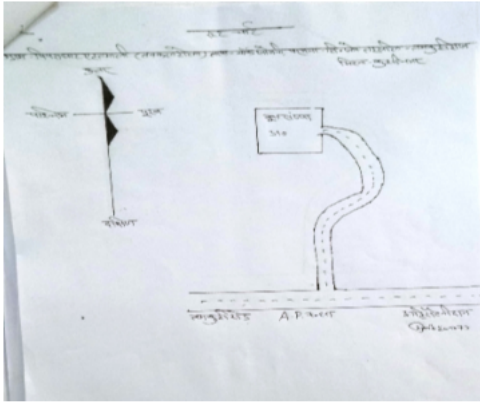


निर्वाचक नामावली 2026 S24 उत्तर प्रदेश

विधानसभा निर्वाचन क्षेत्र की संख्या व नाम और आरक्षण स्थिति : 331 - तमकुही राज (सामान्य)		भाग संख्या : : 322																					
संसदीय निर्वाचन क्षेत्र की संख्या व नाम और आरक्षण स्थिति जिसमें विधानसभा निर्वाचन क्षेत्र स्थित है : 66 - देवरिया (सामान्य)																							
1. पुनरीक्षण का विवरण																							
पुनरीक्षण का वर्ष :	2026	निर्वाचक नामावली की पहचान :																					
अर्हता तिथि :	01-01-2026	विशेष गहन पुनरीक्षण 2026 की एकीकृत अंतिम मूल निर्वाचक नामावली																					
पुनरीक्षण का प्रकार :	विशेष गहन पुनरीक्षण 2026																						
प्रकाशन की तिथि :	10-04-2026																						
2. भाग और मतदान क्षेत्र का विवरण :																							
भाग में अनुभागों की संख्या और नाम :																							
1-राजपुर बगहा जिरात टोला		<table style="width: 100%; border-collapse: collapse;"> <tr> <td style="width: 60%;">मुख्य कस्बा अथवा ग्राम</td> <td>: राजपुर बगहा</td> </tr> <tr> <td>वार्ड</td> <td>:</td> </tr> <tr> <td>डाकघर</td> <td>: सेवरही</td> </tr> <tr> <td>थाना</td> <td>: सेवरही</td> </tr> <tr> <td>पंचायत</td> <td>: राजपुर बगहा</td> </tr> <tr> <td>ब्लॉक</td> <td>: सेवरही</td> </tr> <tr> <td>तहसील</td> <td>: तमकुहीराज</td> </tr> <tr> <td>जिला</td> <td>: कुशीनगर</td> </tr> <tr> <td>पिन कोड</td> <td>: 274406</td> </tr> </table>				मुख्य कस्बा अथवा ग्राम	: राजपुर बगहा	वार्ड	:	डाकघर	: सेवरही	थाना	: सेवरही	पंचायत	: राजपुर बगहा	ब्लॉक	: सेवरही	तहसील	: तमकुहीराज	जिला	: कुशीनगर	पिन कोड	: 274406
मुख्य कस्बा अथवा ग्राम	: राजपुर बगहा																						
वार्ड	:																						
डाकघर	: सेवरही																						
थाना	: सेवरही																						
पंचायत	: राजपुर बगहा																						
ब्लॉक	: सेवरही																						
तहसील	: तमकुहीराज																						
जिला	: कुशीनगर																						
पिन कोड	: 274406																						
3. मतदान स्थल का विवरण																							
मतदान स्थल की संख्या और नाम :		मतदान स्थल के प्रकार (पुरुष / महिला / सामान्य) :		सामान्य																			
322 - प्रा0 वि0 राजपुर बगहा कक्ष नं 2		इस भाग में सहायक मतदान स्थलों की संख्या :		0																			
मतदान स्थल का पता :																							
प्रा0वि0 राजपुर बगहा, राजपुर बगहा																							
4. निर्वाचकों की संख्या :																							
प्रारम्भिक क्रम	अंतिम क्रम	कुल मतदाता																					
संख्या	संख्या	पुरुष	महिला	तृतीय लिंग	कुल																		
1	480	269	211	0	480																		

निर्वाचक रजिस्ट्रीकरण अधिकारी

Nazri Naksha



Google Map View



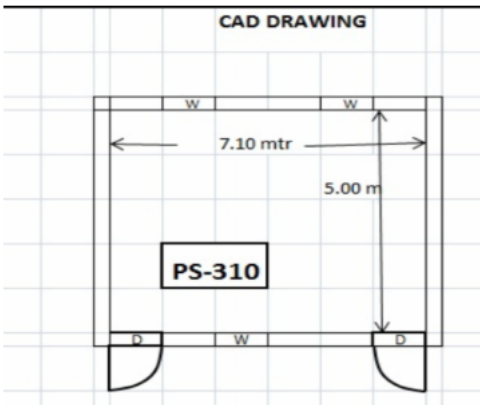
Polling Station Building Front View



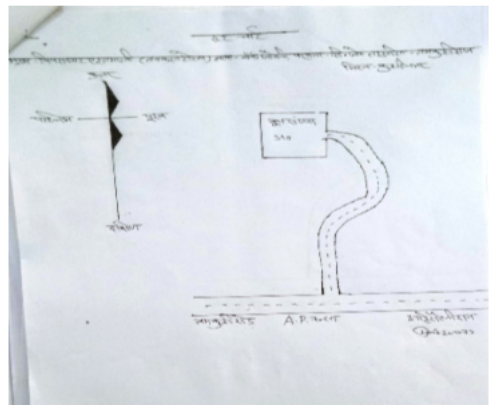
Polling Station Front View



Cad View



Key MAP View



1 नाम : चन्द्रिका पिता का नाम: शिवधारी मकान संख्या : 143 आयु : 78 लिंग : पुरुष	IFV0823989 फोटो उपलब्ध है	2 नाम : सुगान्ती पति का नाम: चन्द्रिका मकान संख्या : 143 आयु : 73 लिंग : महिला	GRW2135341 फोटो उपलब्ध है	3 नाम : विभा पति का नाम: रामानन्द मकान संख्या : 143 आयु : 53 लिंग : महिला	GRW2845030 फोटो उपलब्ध है
4 नाम : अंगद पिता का नाम: चन्द्रिका मकान संख्या : 143 आयु : 53 लिंग : पुरुष	GRW2135358 फोटो उपलब्ध है	5 नाम : राधिका पति का नाम: अंगद मकान संख्या : 143 आयु : 51 लिंग : महिला	GRW2275592 फोटो उपलब्ध है	6 नाम : रामानन्द गोड पिता का नाम: शिवधारी गोड मकान संख्या : 143 आयु : 43 लिंग : पुरुष	IFV2389773 फोटो उपलब्ध है
7 नाम : प्रेम कुमार पिता का नाम: चन्द्रीका गोड मकान संख्या : 143 आयु : 30 लिंग : पुरुष	IFV2630317 फोटो उपलब्ध है	8 नाम : विकास कुमार पिता का नाम: रामानंद प्रसाद मकान संख्या : 143 आयु : 24 लिंग : पुरुष	IFV4003893 फोटो उपलब्ध है	9 नाम : विशाल गौड पिता का नाम: रामानंद गौड मकान संख्या : 143 आयु : 22 लिंग : पुरुष	IFV3909330 फोटो उपलब्ध है
10 नाम : रामकली पति का नाम: राजवली मकान संख्या : 145 आयु : 75 लिंग : महिला	GRW2275618 फोटो उपलब्ध है	11 नाम : सुनैना पति का नाम: बच्चा मकान संख्या : 145 आयु : 60 लिंग : महिला	GRW2275626 फोटो उपलब्ध है	12 नाम : अनिता पति का नाम: नगीना मकान संख्या : 145 आयु : 58 लिंग : महिला	GRW2275634 फोटो उपलब्ध है
13 नाम : विनोद पिता का नाम: राजबली मकान संख्या : 145 आयु : 32 लिंग : पुरुष	IFV2057743 फोटो उपलब्ध है	14 नाम : विशाल सिंह पिता का नाम: नगीना मकान संख्या : 145 आयु : 32 लिंग : पुरुष	IFV2630325 फोटो उपलब्ध है	15 नाम : रीमा देवी पति का नाम: विशाल सिंह मकान संख्या : 145 आयु : 29 लिंग : महिला	IFV3219565 फोटो उपलब्ध है
16 नाम : विकास सिंह पिता का नाम: नगीना सिंह मकान संख्या : 145 आयु : 25 लिंग : पुरुष	IFV3216009 फोटो उपलब्ध है	17 नाम : सविता पति का नाम: चन्द्रशेखर मकान संख्या : 145क आयु : 41 लिंग : महिला	IFV0515494 फोटो उपलब्ध है	18 नाम : बच्चा पिता का नाम: रामनारायण मकान संख्या : 145ख आयु : 65 लिंग : पुरुष	IFV0515536 फोटो उपलब्ध है
19 नाम : नन्दजी पिता का नाम: देवनन्द मकान संख्या : 146 आयु : 68 लिंग : पुरुष	IFV3376654 फोटो उपलब्ध है	20 नाम : कुन्ती पति का नाम: राजकिशोर मकान संख्या : 146 आयु : 64 लिंग : महिला	GRW2995280 फोटो उपलब्ध है	21 नाम : पुनम पति का नाम: सुरेश मकान संख्या : 146 आयु : 61 लिंग : महिला	GRW2995264 फोटो उपलब्ध है
22 नाम : सुरेश सिंह पिता का नाम: देवनन्दन मकान संख्या : 146 आयु : 41 लिंग : पुरुष	IFV2389781 फोटो उपलब्ध है	23 नाम : संजय कुमार सिंह पिता का नाम: नन्दी सिंह मकान संख्या : 146 आयु : 39 लिंग : पुरुष	IFV2911816 फोटो उपलब्ध है	24 नाम : सोनी देवी पति का नाम: संजय कुमार सिंह मकान संख्या : 146 आयु : 29 लिंग : महिला	IFV3769346 फोटो उपलब्ध है
25 नाम : दीपक सिंह पिता का नाम: नंदनी सिंह मकान संख्या : 146 आयु : 24 लिंग : पुरुष	IFV3783164 फोटो उपलब्ध है	26 नाम : गजाधर पिता का नाम: शंकर मकान संख्या : 146ख आयु : 58 लिंग : पुरुष	GRW2135366 फोटो उपलब्ध है	27 नाम : चम्पा देवी माता का नाम: गजाधर मकान संख्या : 146ख आयु : 52 लिंग : महिला	GRW2135374 फोटो उपलब्ध है
28 नाम : सरोज पति का नाम: प्रताप मकान संख्या : 147 आयु : 45 लिंग : महिला	GRW2995330 फोटो उपलब्ध है	29 नाम : नागेन्द्र पिता का नाम: केदार मकान संख्या : 147 आयु : 39 लिंग : पुरुष	IFV0515486 फोटो उपलब्ध है	30 नाम : रन्जू देवी पति का नाम: शिवधारी राय मकान संख्या : 147 आयु : 37 लिंग : महिला	IFV2775484 फोटो उपलब्ध है

31	IFV2487981	IFV2226728	GRW2135390
नाम : बलिस्टर पिता का नाम: उदित मकान संख्या : 148 आयु : 46 लिंग : पुरुष	फोटो उपलब्ध है	नाम : रंगलाल पिता का नाम: उदीत मकान संख्या : 148 आयु : 39 लिंग : पुरुष	फोटो उपलब्ध है
32	GRW2995223	IFV3790573	GRW2844454
नाम : रामनरेश पिता का नाम: सुरज मकान संख्या : 149 आयु : 42 लिंग : पुरुष	फोटो उपलब्ध है	नाम : गुरली देवी पति का नाम: छोटन मकान संख्या : 149 आयु : 41 लिंग : महिला	फोटो उपलब्ध है
33	GRW1399914	GRW2135424	GRW1399948
नाम : राजेन्द्र पिता का नाम: झक्कड मकान संख्या : 150 आयु : 61 लिंग : पुरुष	फोटो उपलब्ध है	नाम : उषा पति का नाम: राजेन्द्र मकान संख्या : 150 आयु : 61 लिंग : महिला	फोटो उपलब्ध है
34	GRW2135432	IFV2256006	IFV0515478
नाम : योगेन्द्र पति का नाम: झक्कड मकान संख्या : 150 आयु : 49 लिंग : महिला	फोटो उपलब्ध है	नाम : सुनील पिता का नाम: राजेन्द्र मकान संख्या : 150 आयु : 38 लिंग : पुरुष	फोटो उपलब्ध है
35	IFV1567973	IFV3497013	IFV3497047
नाम : प्रदीप पिता का नाम: राजेन्द्र मकान संख्या : 150 आयु : 30 लिंग : पुरुष	फोटो उपलब्ध है	नाम : दिलीप गुप्ता पिता का नाम: राजेन्द्र गुप्ता मकान संख्या : 150 आयु : 28 लिंग : पुरुष	फोटो उपलब्ध है
36	IFV3497005	IFV3496981	IFV3497070
नाम : श्वेता सुभाष गुप्ता पति का नाम: दिलीप मकान संख्या : 150 आयु : 26 लिंग : महिला	फोटो उपलब्ध है	नाम : रंजु गुप्ता पिता का नाम: योगेन्द्र मकान संख्या : 150 आयु : 26 लिंग : महिला	फोटो उपलब्ध है
37	IFV3496973	IFV3496999	IFV3497054
नाम : रंजन गुप्ता पति का नाम: योगेन्द्र मकान संख्या : 150 आयु : 25 लिंग : महिला	फोटो उपलब्ध है	नाम : पप्पू कुमार पिता का नाम: योगेन्द्र प्रसाद मकान संख्या : 150 आयु : 24 लिंग : पुरुष	फोटो उपलब्ध है
38	GRW2135457	GRW2135440	GRW2135465
नाम : रमावती पति का नाम: मोहन मकान संख्या : 152 आयु : 73 लिंग : महिला	फोटो उपलब्ध है	नाम : मोहन पिता का नाम: केदार मकान संख्या : 152 आयु : 58 लिंग : पुरुष	फोटो उपलब्ध है
39	IFV1303601	GRW2995462	IFV0823930
नाम : चन्दा पति का नाम: लालबाबु मकान संख्या : 152 आयु : 50 लिंग : महिला	फोटो उपलब्ध है	नाम : वृजलाल पिता का नाम: मोहन मकान संख्या : 152 आयु : 47 लिंग : पुरुष	फोटो उपलब्ध है
40	GRW2995454	IFV2631174	GRW2135473
नाम : कुन्ती पति का नाम: वृजलाल मकान संख्या : 152 आयु : 43 लिंग : महिला	फोटो उपलब्ध है	नाम : संगीता पति का नाम: हरिलाल मकान संख्या : 152 आयु : 35 लिंग : महिला	फोटो उपलब्ध है
41			
42			
43			
44			
45			
46			
47			
48			
49			
50			
51			
52			
53			
54			
55			
56			
57			
58			
59			
60			

61	IFV1567981	नाम : छोटबेला पिता का नाम: मोहन मकान संख्या : 152 आयु : 30 लिंग : पुरुष	फोटो उपलब्ध है	62	IFV3533262	नाम : प्रियंका यादव पति का नाम: राजेश मकान संख्या : 152 आयु : 25 लिंग : महिला	फोटो उपलब्ध है	63	IFV0209304	नाम : विनोद पिता का नाम: जंगबहादुर मकान संख्या : 154 आयु : 41 लिंग : पुरुष	फोटो उपलब्ध है
64	IFV4185138	नाम : संतोष कुमार पिता का नाम: जंगबहादुर यादव मकान संख्या : 154 आयु : 32 लिंग : पुरुष	फोटो उपलब्ध है	65	IFV3791076	नाम : ममता यादव पति का नाम: प्रमोद कुमार मकान संख्या : 154 आयु : 27 लिंग : महिला	फोटो उपलब्ध है	66	IFV4200234	नाम : नीकी कुमारी पति का नाम: संतोष कुमार मकान संख्या : 154 आयु : 19 लिंग : महिला	फोटो उपलब्ध है
67	GRW2995371	नाम : नटवर पिता का नाम: परशुराम मकान संख्या : 157 आयु : 45 लिंग : पुरुष	फोटो उपलब्ध है	68	GRW2135556	नाम : लालती पति का नाम: मोहनलाल मकान संख्या : 159 आयु : 61 लिंग : महिला	फोटो उपलब्ध है	69	IFV2488047	नाम : हृदया पिता का नाम: मोहनलाल मकान संख्या : 159 आयु : 43 लिंग : पुरुष	फोटो उपलब्ध है
70	IFV1567528	नाम : मन्शा पति का नाम: राजू मकान संख्या : 159 आयु : 42 लिंग : महिला	फोटो उपलब्ध है	71	IFV1567536	नाम : राजू पिता का नाम: मोहनलाल मकान संख्या : 159 आयु : 42 लिंग : पुरुष	फोटो उपलब्ध है	72	IFV3951886	नाम : मीरा पति का नाम: हृदया मकान संख्या : 159 आयु : 41 लिंग : महिला	फोटो उपलब्ध है
73	IFV3932381	नाम : लालती देवी पति का नाम: शंभू यादव मकान संख्या : 159 आयु : 39 लिंग : महिला	फोटो उपलब्ध है	74	IFV1567510	नाम : हरेराम पिता का नाम: मोहनलाल मकान संख्या : 159 आयु : 34 लिंग : पुरुष	फोटो उपलब्ध है	75	IFV3932282	नाम : दिनेश कुमार यादव पिता का नाम: मोहनलाल यादव मकान संख्या : 159 आयु : 31 लिंग : पुरुष	फोटो उपलब्ध है
76	IFV3932407	नाम : काजल यादव पति का नाम: दिनेश कुमार यादव मकान संख्या : 159 आयु : 25 लिंग : महिला	फोटो उपलब्ध है	77	IFV0515544	नाम : लालमति पति का नाम: नथुनी मकान संख्या : 159ख आयु : 81 लिंग : महिला	फोटो उपलब्ध है	78	IFV0823617	नाम : उमाशंकर पिता का नाम: नथुनी मकान संख्या : 159ख आयु : 59 लिंग : पुरुष	फोटो उपलब्ध है
79	GRW2135580	नाम : श्रीदेवी पति का नाम: उमाशंकर मकान संख्या : 159ख आयु : 54 लिंग : महिला	फोटो उपलब्ध है	80	GRW2275642	नाम : सच्चा पिता का नाम: नथुनी मकान संख्या : 159ख आयु : 41 लिंग : पुरुष	फोटो उपलब्ध है	81	GRW2135598	नाम : राजकिशोर पिता का नाम: देवनन्द मकान संख्या : 164ग आयु : 61 लिंग : पुरुष	फोटो उपलब्ध है
82	GRW2135606	नाम : सुभाष पिता का नाम: देवनन्द मकान संख्या : 164ग आयु : 58 लिंग : पुरुष	फोटो उपलब्ध है	83	IFV0515528	नाम : कमलावती पति का नाम: केदार मकान संख्या : 164घ आयु : 78 लिंग : महिला	फोटो उपलब्ध है	84	GRW2995546	नाम : प्रताप पिता का नाम: केदार मकान संख्या : 164घ आयु : 49 लिंग : पुरुष	फोटो उपलब्ध है
85	GRW2764306	नाम : तेतरी पति का नाम: गम्हा मकान संख्या : 166 आयु : 55 लिंग : महिला	फोटो उपलब्ध है	86	GRW3158649	नाम : वृजकिशोर पिता का नाम: शिव मकान संख्या : 166 आयु : 51 लिंग : पुरुष	फोटो उपलब्ध है	87	IFV0515452	नाम : गुड्ड पति का नाम: वृजकिशोर मकान संख्या : 166 आयु : 38 लिंग : महिला	फोटो उपलब्ध है
88	GRW2135648	नाम : अशोक पिता का नाम: शिवजी मकान संख्या : 166घ आयु : 45 लिंग : पुरुष	फोटो उपलब्ध है	89	UP/40/198/0387024	नाम : गम्हा पिता का नाम: उदीत मकान संख्या : 166क आयु : 68 लिंग : पुरुष	फोटो उपलब्ध है	90	IFV1567932	नाम : चान्दकली पति का नाम: रामपरसन मकान संख्या : 166क आयु : 50 लिंग : महिला	फोटो उपलब्ध है

91	IFV1567569	IFV1567569	92	IFV1303619	IFV1303619	93	IFV3905452	IFV3905452
नाम : राजकीशोर पिता का नाम: रामपरसन मकान संख्या : 166क आयु : 31 लिंग : पुरुष	फोटो उपलब्ध है	फोटो उपलब्ध है	नाम : नसरुल्लाह पिता का नाम: मौलाशरीफ मकान संख्या : 167 आयु : 55 लिंग : पुरुष	फोटो उपलब्ध है	फोटो उपलब्ध है	नाम : नूरुबा खातुन पिता का नाम: असगर अंसारी मकान संख्या : 167 आयु : 22 लिंग : महिला	फोटो उपलब्ध है	फोटो उपलब्ध है
94	IFV2990315	IFV2990315	95	IFV3196102	IFV3196102	96	GRW2844140	GRW2844140
नाम : मंजू देवी पति का नाम: अर्जुन यादव मकान संख्या : 167क आयु : 45 लिंग : महिला	फोटो उपलब्ध है	फोटो उपलब्ध है	नाम : पूनम देवी पति का नाम: प्रकाश यादव मकान संख्या : 167क आयु : 41 लिंग : महिला	फोटो उपलब्ध है	फोटो उपलब्ध है	नाम : वीरेन्द्र पिता का नाम: रामजीत मकान संख्या : 168 आयु : 61 लिंग : पुरुष	फोटो उपलब्ध है	फोटो उपलब्ध है
97	GRW2844405	GRW2844405	98	GRW3158458	GRW3158458	99	IFV0823534	IFV0823534
नाम : लाखी देवी पति का नाम: विरेन्द्र मकान संख्या : 168 आयु : 58 लिंग : महिला	फोटो उपलब्ध है	फोटो उपलब्ध है	नाम : विजय पिता का नाम: रामजीत मकान संख्या : 168 आयु : 48 लिंग : पुरुष	फोटो उपलब्ध है	फोटो उपलब्ध है	नाम : संजय पिता का नाम: रामजीत मकान संख्या : 168 आयु : 43 लिंग : पुरुष	फोटो उपलब्ध है	फोटो उपलब्ध है
100	IFV2057784	IFV2057784	101	IFV2630341	IFV2630341	102	IFV2950756	IFV2950756
नाम : सुन्द्रावती देवी पति का नाम: संजय सिंह मकान संख्या : 168 आयु : 39 लिंग : महिला	फोटो उपलब्ध है	फोटो उपलब्ध है	नाम : मंजय सिंह पिता का नाम: रामजीत सिंह मकान संख्या : 168 आयु : 38 लिंग : पुरुष	फोटो उपलब्ध है	फोटो उपलब्ध है	नाम : प्रान्ती देवी पति का नाम: विजय सिंह मकान संख्या : 168 आयु : 36 लिंग : महिला	फोटो उपलब्ध है	फोटो उपलब्ध है
103	IFV2057768	IFV2057768	104	GRW2995199	GRW2995199	105	GRW2135689	GRW2135689
नाम : सुमन देवी पति का नाम: संजय सिंह मकान संख्या : 168 आयु : 35 लिंग : महिला	फोटो उपलब्ध है	फोटो उपलब्ध है	नाम : वच्चा पिता का नाम: पूरन मकान संख्या : 169 आयु : 70 लिंग : पुरुष	फोटो उपलब्ध है	फोटो उपलब्ध है	नाम : सरस्वती पति का नाम: वच्चा मकान संख्या : 169 आयु : 65 लिंग : महिला	फोटो उपलब्ध है	फोटो उपलब्ध है
106	GRW1656842	GRW1656842	107	IFV0823740	IFV0823740	108	GRW3176732	GRW3176732
नाम : रूपेश पिता का नाम: वच्चा मकान संख्या : 169 आयु : 45 लिंग : पुरुष	फोटो उपलब्ध है	फोटो उपलब्ध है	नाम : रीना पति का नाम: रूपेश मकान संख्या : 169 आयु : 44 लिंग : महिला	फोटो उपलब्ध है	फोटो उपलब्ध है	नाम : राकेश पिता का नाम: वच्चा मकान संख्या : 169 आयु : 42 लिंग : पुरुष	फोटो उपलब्ध है	फोटो उपलब्ध है
109	IFV2164762	IFV2164762	110	IFV2164770	IFV2164770	111	IFV4069985	IFV4069985
नाम : राणा प्रताप पिता का नाम: बच्चा मकान संख्या : 169 आयु : 33 लिंग : पुरुष	फोटो उपलब्ध है	फोटो उपलब्ध है	नाम : तेज प्रताप पिता का नाम: बच्चा मकान संख्या : 169 आयु : 32 लिंग : पुरुष	फोटो उपलब्ध है	फोटो उपलब्ध है	नाम : अविनाश पिता का नाम: रूपेश सिंह मकान संख्या : 169 आयु : 21 लिंग : पुरुष	फोटो उपलब्ध है	फोटो उपलब्ध है
112	UP/40/198/0387059	UP/40/198/0387059	113	GRW2995421	GRW2995421	114	IFV3107315	IFV3107315
नाम : सुरेश पिता का नाम: विन्देश्वरी मकान संख्या : 170 आयु : 58 लिंग : पुरुष	फोटो उपलब्ध है	फोटो उपलब्ध है	नाम : सोनामती पति का नाम: सुरेश मकान संख्या : 170 आयु : 54 लिंग : महिला	फोटो उपलब्ध है	फोटो उपलब्ध है	नाम : दीपक कुमार यादव पिता का नाम: सुरेश यादव मकान संख्या : 170 आयु : 27 लिंग : पुरुष	फोटो उपलब्ध है	फोटो उपलब्ध है
115	IFV3759180	IFV3759180	116	IFV0528166	IFV0528166	117	IFV1567619	IFV1567619
नाम : सरिता देवी पति का नाम: दीपक यादव मकान संख्या : 170 आयु : 23 लिंग : महिला	फोटो उपलब्ध है	फोटो उपलब्ध है	नाम : दशइ पिता का नाम: सहदेव मकान संख्या : 171 आयु : 72 लिंग : पुरुष	फोटो उपलब्ध है	फोटो उपलब्ध है	नाम : कीरन पिता का नाम: दशई मकान संख्या : 171 आयु : 33 लिंग : महिला	फोटो उपलब्ध है	फोटो उपलब्ध है
118	IFV1567601	IFV1567601	119	GRW1460393	GRW1460393	120	IFV1254333	IFV1254333
नाम : गौतम पिता का नाम: दशई मकान संख्या : 171 आयु : 30 लिंग : पुरुष	फोटो उपलब्ध है	फोटो उपलब्ध है	नाम : बच्चा पिता का नाम: बाबुराम मकान संख्या : 173 आयु : 72 लिंग : पुरुष	फोटो उपलब्ध है	फोटो उपलब्ध है	नाम : चन्डी पिता का नाम: बाबुराम मकान संख्या : 173 आयु : 54 लिंग : पुरुष	फोटो उपलब्ध है	फोटो उपलब्ध है

121	IFV3196177	नाम : दुर्गावती देवी पति का नाम: चंडी यादव मकान संख्या : 173 आयु : 50 लिंग : महिला	122	IFV1567627	नाम : सुनर पति का नाम: मोहनलाल मकान संख्या : 173 आयु : 49 लिंग : महिला	123	IFV3596251	नाम : राकेश पिता का नाम: बच्चा मकान संख्या : 173 आयु : 43 लिंग : पुरुष
124	IFV1254283	नाम : रीना पति का नाम: राकेश मकान संख्या : 173 आयु : 37 लिंग : महिला	125	IFV1254275	नाम : हरेश पिता का नाम: बच्चा मकान संख्या : 173 आयु : 34 लिंग : पुरुष	126	IFV2164846	नाम : किरन पिता का नाम: रामधारी मकान संख्या : 173 आयु : 32 लिंग : महिला
127	IFV2256139	नाम : भीम यादव पिता का नाम: चण्डी यादव मकान संख्या : 173 आयु : 32 लिंग : पुरुष	128	IFV3497088	नाम : शारदा पिता का नाम: बच्चा मकान संख्या : 173 आयु : 26 लिंग : महिला	129	IFV2630366	नाम : शैलेन्द्र कुमार पिता का नाम: गाम्हा मकान संख्या : 173क आयु : 51 लिंग : पुरुष
130	IFV2630382	नाम : गायत्री देवी पति का नाम: शैलेन्द्र मकान संख्या : 173क आयु : 49 लिंग : महिला	131	IFV2630424	नाम : मनीज कुमार पिता का नाम: गाम्हा मकान संख्या : 173क आयु : 37 लिंग : पुरुष	132	IFV1303635	नाम : भोला पिता का नाम: छट्टू मकान संख्या : 174 आयु : 54 लिंग : पुरुष
133	IFV2488062	नाम : सुरेश पिता का नाम: छट्टू मकान संख्या : 174 आयु : 52 लिंग : पुरुष	134	IFV1303643	नाम : इन्द्रावती पति का नाम: भोला मकान संख्या : 174 आयु : 52 लिंग : महिला	135	GRW2844538	नाम : रमरतिया पति का नाम: भुल्लन मकान संख्या : 174 आयु : 51 लिंग : महिला
136	GRW2430049	नाम : सूरज पिता का नाम: नथुनी मकान संख्या : 174 आयु : 51 लिंग : पुरुष	137	IFV3207529	नाम : छोटेलाल कुमार पिता का नाम: भुल्लन मकान संख्या : 174 आयु : 28 लिंग : पुरुष	138	IFV0823674	नाम : आशा पति का नाम: मुन्ना मकान संख्या : 175 आयु : 42 लिंग : महिला
139	GRW2275683	नाम : मुन्ना शाह पिता का नाम: राजेंद्र शाह मकान संख्या : 175 आयु : 40 लिंग : पुरुष	140	IFV2630440	नाम : बलिस्टर यादव पिता का नाम: अजराज यादव मकान संख्या : 175घ आयु : 62 लिंग : पुरुष	141	IFV2630473	नाम : सरीता देवी पति का नाम: बलिस्टर यादव मकान संख्या : 175घ आयु : 59 लिंग : महिला
142	IFV1568112	नाम : नगीना पिता का नाम: अजराज मकान संख्या : 175घ आयु : 57 लिंग : पुरुष	143	IFV2630515	नाम : सुनील कुमार पिता का नाम: नगीना यादव मकान संख्या : 175घ आयु : 30 लिंग : पुरुष	144	IFV3997616	नाम : निपू कुमारी पति का नाम: सुनील कुमार यादव मकान संख्या : 175घ आयु : 26 लिंग : महिला
145	IFV1568260	नाम : सुर्दशन पिता का नाम: भुल्लन मकान संख्या : 175क आयु : 47 लिंग : पुरुष	146	IFV1568252	नाम : रामपती पति का नाम: सुर्दशन मकान संख्या : 175क आयु : 42 लिंग : महिला	147	IFV1568104	नाम : सुर्गीव पिता का नाम: रामअवतार मकान संख्या : 175क आयु : 32 लिंग : पुरुष
148	IFV1568294	नाम : महेश पिता का नाम: वीक्रम मकान संख्या : 175क आयु : 30 लिंग : पुरुष	149	IFV1303650	नाम : मुन्ना पिता का नाम: श्रवण मकान संख्या : 176 आयु : 50 लिंग : पुरुष	150	IFV2488070	नाम : मीरा पति का नाम: जयप्रकाश मकान संख्या : 176 आयु : 45 लिंग : महिला

151	IFV3758950	152	IFV1568138	153	IFV4105144
नाम : बीना देवी पति का नाम: मुन्ना मकान संख्या : 176 आयु : 32 लिंग : महिला	फोटो उपलब्ध है	नाम : पारस पिता का नाम: खनेहर मकान संख्या : 176क आयु : 53 लिंग : पुरुष	फोटो उपलब्ध है	नाम : सोनी देवी पति का नाम: उपेंद्र गुप्ता मकान संख्या : 176 क आयु : 24 लिंग : महिला	फोटो उपलब्ध है
154	IFV1568146	155	IFV1568153	156	IFV1568161
नाम : कानता देवी पति का नाम: पारस मकान संख्या : 176ख आयु : 52 लिंग : महिला	फोटो उपलब्ध है	नाम : प्रभू पिता का नाम: खेनहर मकान संख्या : 176ख आयु : 50 लिंग : पुरुष	फोटो उपलब्ध है	नाम : गौरी पति का नाम: प्रभू मकान संख्या : 176ख आयु : 48 लिंग : महिला	फोटो उपलब्ध है
157	GRW2275691	158	IFV0823641	159	GRW2133643
नाम : श्रीराम पति का नाम: लक्ष्मी मकान संख्या : 177 आयु : 70 लिंग : महिला	फोटो उपलब्ध है	नाम : रामशीला पति का नाम: श्रीराम मकान संख्या : 177 आयु : 59 लिंग : महिला	फोटो उपलब्ध है	नाम : आरती पति का नाम: सचिन्द मकान संख्या : 177 आयु : 45 लिंग : महिला	फोटो उपलब्ध है
160	IFV2631067	161	GRW2135697	162	GRW2135705
नाम : चन्दन पिता का नाम: श्रीराम मकान संख्या : 177 आयु : 32 लिंग : पुरुष	फोटो उपलब्ध है	नाम : रामनरेश पिता का नाम: लक्ष्मी मकान संख्या : 178 आयु : 61 लिंग : पुरुष	फोटो उपलब्ध है	नाम : कमलावती पति का नाम: रामनरेश मकान संख्या : 178 आयु : 61 लिंग : महिला	फोटो उपलब्ध है
163	IFV3497104	164	GRW2844629	165	GRW2844371
नाम : संतु तिवारी पिता का नाम: रामनरेश मकान संख्या : 178 आयु : 25 लिंग : पुरुष	फोटो उपलब्ध है	नाम : सीता पति का नाम: अशोक मकान संख्या : 179 आयु : 51 लिंग : महिला	फोटो उपलब्ध है	नाम : विद्यावती पति का नाम: जनकदेव मकान संख्या : 180 आयु : 60 लिंग : महिला	फोटो उपलब्ध है
166	GRW2135713	167	IFV0823666	168	IFV0823567
नाम : कान्ती पति का नाम: शिवशंकर मकान संख्या : 180 आयु : 52 लिंग : महिला	फोटो उपलब्ध है	नाम : उमा पति का नाम: राजेश मकान संख्या : 180 आयु : 48 लिंग : महिला	फोटो उपलब्ध है	नाम : राजेश पिता का नाम: शिवशंकर मकान संख्या : 180 आयु : 46 लिंग : पुरुष	फोटो उपलब्ध है
169	IFV2631125	170	IFV0823690	171	IFV0823526
नाम : सोनू पिता का नाम: जनकदेव मकान संख्या : 180 आयु : 31 लिंग : पुरुष	फोटो उपलब्ध है	नाम : लालती पिता का नाम: हरीशंकर मकान संख्या : 181 आयु : 77 लिंग : पुरुष	फोटो उपलब्ध है	नाम : दिनेश पिता का नाम: हरीशंकर मकान संख्या : 181 आयु : 48 लिंग : पुरुष	फोटो उपलब्ध है
172	IFV0823682	173	IFV0417246	174	IFV3768793
नाम : लक्ष्मी पति का नाम: दिनेश मकान संख्या : 181 आयु : 43 लिंग : महिला	फोटो उपलब्ध है	नाम : उमेश चन्द्र पिता का नाम: हरिशंकर मकान संख्या : 181 आयु : 42 लिंग : पुरुष	फोटो उपलब्ध है	नाम : अदिति माडी त्रिपाठी पिता का नाम: दिनेश तिवारी मकान संख्या : 181 आयु : 23 लिंग : पुरुष	फोटो उपलब्ध है
175	GRW2275709	176	GRW2275717	177	IFV0528141
नाम : विजयप्रकाश पिता का नाम: जगतनारायण मकान संख्या : 182 आयु : 50 लिंग : पुरुष	फोटो उपलब्ध है	नाम : आरती पति का नाम: जयप्रकाश मकान संख्या : 182 आयु : 48 लिंग : महिला	फोटो उपलब्ध है	नाम : जयप्रकाश पति का नाम: जगतनारायण मकान संख्या : 182 आयु : 47 लिंग : महिला	फोटो उपलब्ध है
178	GRW2135721	179	IFV3759156	180	IFV3196193
नाम : मनोरमा पति का नाम: सत्यनारायण मकान संख्या : 183 आयु : 60 लिंग : महिला	फोटो उपलब्ध है	नाम : सीता देवी पति का नाम: पशुराम मकान संख्या : 183 आयु : 40 लिंग : महिला	फोटो उपलब्ध है	नाम : तरुण कुमार तिवारी पिता का नाम: सत्यनारायण तिवारी मकान संख्या : 183 आयु : 29 लिंग : पुरुष	फोटो उपलब्ध है

181 नाम : लिलवती पति का नाम: रामनरेश मकान संख्या : 183च आयु : 87 लिंग : महिला	GRW2135739 फोटो उपलब्ध है	182 नाम : श्यामरती पति का नाम: सरवन मकान संख्या : 183ग आयु : 55 लिंग : महिला	GRW2844462 फोटो उपलब्ध है	183 नाम : पौहारी पिता का नाम: दुखी मकान संख्या : 183ख आयु : 77 लिंग : पुरुष	GRW1399542 फोटो उपलब्ध है
184 नाम : शोभा पति का नाम: रामनारायण मकान संख्या : 184 आयु : 73 लिंग : महिला	GRW2275733 फोटो उपलब्ध है	185 नाम : अमन पाण्डेय पिता का नाम: मनोज पाण्डेय मकान संख्या : 184 आयु : 20 लिंग : पुरुष	IFV4199998 फोटो उपलब्ध है	186 नाम : विद्या नन्द पांडेय पिता का नाम: महेन्द्र पांडेय मकान संख्या : 185 आयु : 71 लिंग : पुरुष	IFV3196227 फोटो उपलब्ध है
187 नाम : रविकान्त पिता का नाम: विधा मकान संख्या : 185 आयु : 42 लिंग : पुरुष	GRW2845501 फोटो उपलब्ध है	188 नाम : अवधेश पाण्डेय पिता का नाम: विद्यानन्द पाण्डेय मकान संख्या : 185 आयु : 36 लिंग : पुरुष	IFV2775583 फोटो उपलब्ध है	189 नाम : नीरज पांडे पिता का नाम: वीधानन्द मकान संख्या : 185 आयु : 32 लिंग : पुरुष	IFV1567643 फोटो उपलब्ध है
190 नाम : सोनी देवी पति का नाम: अवधेश पाण्डेय मकान संख्या : 185 आयु : 31 लिंग : महिला	IFV3107323 फोटो उपलब्ध है	191 नाम : शशांक पांडेय पिता का नाम: रविकांत पांडेय मकान संख्या : 185 आयु : 21 लिंग : पुरुष	IFV4070579 फोटो उपलब्ध है	192 नाम : डिम्पल तिवारी पति का नाम: नीरज पांडेय मकान संख्या : 185 आयु : 20 लिंग : महिला	IFV4070025 फोटो उपलब्ध है
193 नाम : हिमांशु पांडेय पिता का नाम: रविकांत पांडेय मकान संख्या : 185 आयु : 20 लिंग : पुरुष	IFV4070538 फोटो उपलब्ध है	194 नाम : जटाशंकर पिता का नाम: बेलदार मकान संख्या : 185क आयु : 50 लिंग : पुरुष	IFV1461052 फोटो उपलब्ध है	195 नाम : भोला पिता का नाम: बेलदार मकान संख्या : 185क आयु : 44 लिंग : पुरुष	IFV2950772 फोटो उपलब्ध है
196 नाम : धर्मेन्द्र पिता का नाम: रमाशंकर मकान संख्या : 186 आयु : 61 लिंग : पुरुष	IFV0528125 फोटो उपलब्ध है	197 नाम : लक्ष्मी पति का नाम: धर्मेन्द्र मकान संख्या : 186 आयु : 53 लिंग : महिला	IFV1303676 फोटो उपलब्ध है	198 नाम : मंजय पिता का नाम: रामाशंकर मकान संख्या : 186 आयु : 48 लिंग : पुरुष	GRW2845758 फोटो उपलब्ध है
199 नाम : माया पति का नाम: मंजय मकान संख्या : 186 आयु : 42 लिंग : महिला	IFV1567668 फोटो उपलब्ध है	200 नाम : कुमारी दीपमाला पिता का नाम: धर्मेन्द्र मकान संख्या : 186 आयु : 26 लिंग : महिला	IFV3207560 फोटो उपलब्ध है	201 नाम : शीला पति का नाम: जनार्दन मकान संख्या : 187 आयु : 52 लिंग : महिला	GRW2844280 फोटो उपलब्ध है
202 नाम : मनोज पिता का नाम: उमाशंकर मकान संख्या : 187 आयु : 49 लिंग : पुरुष	IFV1367861 फोटो उपलब्ध है	203 नाम : संध्या पति का नाम: मनोज मकान संख्या : 187 आयु : 44 लिंग : महिला	IFV1567684 फोटो उपलब्ध है	204 नाम : अजय पिता का नाम: जनार्दन मकान संख्या : 187 आयु : 33 लिंग : पुरुष	IFV1567676 फोटो उपलब्ध है
205 नाम : गुड्डू पाण्डेय पिता का नाम: स्व० जनार्दन मकान संख्या : 187 आयु : 31 लिंग : पुरुष	IFV2775591 फोटो उपलब्ध है	206 नाम : उषा पति का नाम: अवधेश मकान संख्या : 188 आयु : 51 लिंग : महिला	IFV2488146 फोटो उपलब्ध है	207 नाम : सन्तोष पिता का नाम: श्यामसुन्दर मकान संख्या : 188 आयु : 46 लिंग : पुरुष	UP/40/198/0387045 फोटो उपलब्ध है
208 नाम : राजकुमार पिता का नाम: फागु मकान संख्या : 189 आयु : 41 लिंग : पुरुष	IFV0417063 फोटो उपलब्ध है	209 नाम : मीरा पति का नाम: राजकुमार मकान संख्या : 189 आयु : 37 लिंग : महिला	IFV0536912 फोटो उपलब्ध है	210 नाम : भभीक्षन पिता का नाम: चंचल मकान संख्या : 190 आयु : 49 लिंग : पुरुष	IFV2389799 फोटो उपलब्ध है

211	IFV2389807	नाम : सुभावती देवी पति का नाम: भभीक्षन मकान संख्या : 190 आयु : 39 लिंग : महिला	फोटो उपलब्ध है	212	GRW1399674	नाम : इन्द्रावती पिता का नाम: बन्केश्वर मकान संख्या : 190घ आयु : 59 लिंग : पुरुष	फोटो उपलब्ध है	213	GRW2844520	नाम : सुदामा पिता का नाम: रामधारी मकान संख्या : 191 आयु : 71 लिंग : पुरुष	फोटो उपलब्ध है
214	GRW1398502	नाम : सुगन्धी पिता का नाम: इन्द्रजीत मकान संख्या : 191 आयु : 70 लिंग : पुरुष	फोटो उपलब्ध है	215	GRW1398528	नाम : देवन्ती पति का नाम: छोटन मकान संख्या : 191 आयु : 58 लिंग : महिला	फोटो उपलब्ध है	216	IFV0927087	नाम : आरती पति का नाम: सुरेश मकान संख्या : 191 आयु : 57 लिंग : महिला	फोटो उपलब्ध है
217	IFV0823559	नाम : मदन पिता का नाम: सुदामा मकान संख्या : 191 आयु : 43 लिंग : पुरुष	फोटो उपलब्ध है	218	IFV0823716	नाम : पूनम पति का नाम: मदन मकान संख्या : 191 आयु : 41 लिंग : महिला	फोटो उपलब्ध है	219	IFV2256097	नाम : महाश्रय पिता का नाम: सुदामा मकान संख्या : 191 आयु : 34 लिंग : पुरुष	फोटो उपलब्ध है
220	IFV3759115	नाम : गनाशी देवी पति का नाम: महासारे गौंड मकान संख्या : 191 आयु : 30 लिंग : महिला	फोटो उपलब्ध है	221	GRW2843944	नाम : द्वारिका पिता का नाम: रामधारी मकान संख्या : 192 आयु : 73 लिंग : पुरुष	फोटो उपलब्ध है	222	GRW2844298	नाम : जगिया देवी माता का नाम: द्वावारिका मकान संख्या : 192 आयु : 58 लिंग : महिला	फोटो उपलब्ध है
223	IFV0823724	नाम : रवीन्द्र पिता का नाम: द्वारिका मकान संख्या : 192 आयु : 45 लिंग : पुरुष	फोटो उपलब्ध है	224	IFV1461060	नाम : लीलावती पति का नाम: रवीन्द्र मकान संख्या : 192 आयु : 43 लिंग : महिला	फोटो उपलब्ध है	225	IFV3759032	नाम : निभा देवी पति का नाम: रवि प्रसाद मकान संख्या : 192 आयु : 36 लिंग : महिला	फोटो उपलब्ध है
226	GRW1399690	नाम : चम्पा पिता का नाम: दुधनाथ मकान संख्या : 193क आयु : 77 लिंग : पुरुष	फोटो उपलब्ध है	227	IFV2488195	नाम : सुनैना पिता का नाम: रामजी मकान संख्या : 193ख आयु : 58 लिंग : पुरुष	फोटो उपलब्ध है	228	GRW2135770	नाम : रामजी पिता का नाम: त्रियोगी मकान संख्या : 193ख आयु : 58 लिंग : पुरुष	फोटो उपलब्ध है
229	GRW2135788	नाम : मुस्तफा पिता का नाम: मोहरम मकान संख्या : 194 आयु : 53 लिंग : पुरुष	फोटो उपलब्ध है	230	GRW2764462	नाम : सवरून पति का नाम: मुस्तफा मकान संख्या : 194 आयु : 47 लिंग : महिला	फोटो उपलब्ध है	231	IFV1567700	नाम : वीधवन्ती पति का नाम: सुदामा मकान संख्या : 194 आयु : 47 लिंग : महिला	फोटो उपलब्ध है
232	IFV1567692	नाम : मोहन पिता का नाम: सुदामा मकान संख्या : 194 आयु : 40 लिंग : पुरुष	फोटो उपलब्ध है	233	GRW2135796	नाम : लतीफन पति का नाम: मोहरम मकान संख्या : 195 आयु : 83 लिंग : महिला	फोटो उपलब्ध है	234	IFV0823344	नाम : मुस्ताक पिता का नाम: मोहरम मकान संख्या : 195 आयु : 47 लिंग : पुरुष	फोटो उपलब्ध है
235	GRW1656594	नाम : तजजहाँ पिता का नाम: मुस्ताक मकान संख्या : 195 आयु : 45 लिंग : पुरुष	फोटो उपलब्ध है	236	GRW2135804	नाम : मुमताज पिता का नाम: मोहरम मकान संख्या : 195 आयु : 43 लिंग : पुरुष	फोटो उपलब्ध है	237	IFV1567726	नाम : जैनखातुन पति का नाम: मुमताज मकान संख्या : 195 आयु : 42 लिंग : महिला	फोटो उपलब्ध है
238	IFV1567718	नाम : मेनुदीन पिता का नाम: मोहरम मकान संख्या : 195 आयु : 33 लिंग : पुरुष	फोटो उपलब्ध है	239	IFV0823229	नाम : देवेन्द्र पिता का नाम: रामचन्द्र मकान संख्या : 195ख आयु : 46 लिंग : पुरुष	फोटो उपलब्ध है	240	IFV3782950	नाम : किरन पति का नाम: देवेन्द्र मकान संख्या : 195 केएच आयु : 36 लिंग : महिला	फोटो उपलब्ध है

241	IFV1303692	नाम : सैफुल्लाह पिता का नाम: मौलीशरीफ मकान संख्या : 197 आयु : 58 लिंग : पुरुष	फोटो उपलब्ध है	242	GRW2135838	नाम : महमूदन नेशा माता का नाम: सैफुल्ला मकान संख्या : 197 आयु : 54 लिंग : महिला	फोटो उपलब्ध है	243	IFV1303700	नाम : भोला अंशारी पिता का नाम: मौला अंशारी मकान संख्या : 197 आयु : 53 लिंग : पुरुष	फोटो उपलब्ध है
244	IFV1303718	नाम : जोतरा खातून पति का नाम: नसरुल्लाह मकान संख्या : 197 आयु : 51 लिंग : महिला	फोटो उपलब्ध है	245	IFV1303734	नाम : नूरजहान खातून पति का नाम: भोला मकान संख्या : 197 आयु : 51 लिंग : महिला	फोटो उपलब्ध है	246	IFV2256014	नाम : मुन्ना पिता का नाम: मौलाशरीफ मकान संख्या : 197 आयु : 40 लिंग : पुरुष	फोटो उपलब्ध है
247	IFV2630572	नाम : अफसाना खातून पति का नाम: मुन्ना मकान संख्या : 197 आयु : 38 लिंग : महिला	फोटो उपलब्ध है	248	IFV2630549	नाम : असगर अंसारी पिता का नाम: शैफुल्लाह अंसारी मकान संख्या : 197 आयु : 33 लिंग : पुरुष	फोटो उपलब्ध है	249	IFV3107331	नाम : असलम अंसारी पिता का नाम: मुहम्मद शैफुल्लाह मकान संख्या : 197 आयु : 27 लिंग : पुरुष	फोटो उपलब्ध है
250	GRW1654326	नाम : जमील खातून पति का नाम: आसमुहम्मद मकान संख्या : 198 आयु : 63 लिंग : महिला	फोटो उपलब्ध है	251	GRW1399427	नाम : आश मुहम्मद पिता का नाम: रोजदीन मकान संख्या : 198 आयु : 52 लिंग : पुरुष	फोटो उपलब्ध है	252	IFV3923950	नाम : रिज़वान पिता का नाम: असमुहम्मद मकान संख्या : 198 आयु : 34 लिंग : पुरुष	फोटो उपलब्ध है
253	IFV2950780	नाम : रविना खातून पति का नाम: रिज़वान मकान संख्या : 198 आयु : 30 लिंग : महिला	फोटो उपलब्ध है	254	IFV1303726	नाम : मुबारक हुसैन पिता का नाम: रोजदीन मकान संख्या : 199 आयु : 68 लिंग : पुरुष	फोटो उपलब्ध है	255	GRW1399419	नाम : मरियम माता का नाम: मुबारक हुसैन मकान संख्या : 199 आयु : 51 लिंग : महिला	फोटो उपलब्ध है
256	GRW2135846	नाम : रुस्तम अंसारी पिता का नाम: मुबारक हुसैन मकान संख्या : 199 आयु : 43 लिंग : पुरुष	फोटो उपलब्ध है	257	IFV1567734	नाम : नूरफातमा पति का नाम: रुस्तम मकान संख्या : 199 आयु : 38 लिंग : महिला	फोटो उपलब्ध है	258	IFV2950806	नाम : अमजद अंसारी पिता का नाम: मुबारक हुसैन मकान संख्या : 199 आयु : 30 लिंग : पुरुष	फोटो उपलब्ध है
259	GRW1280023	नाम : फुलझडी पति का नाम: भीखी मकान संख्या : 200 आयु : 93 लिंग : महिला	फोटो उपलब्ध है	260	GRW1398551	नाम : मौलीचन्द्र पिता का नाम: भीखी मकान संख्या : 200 आयु : 60 लिंग : पुरुष	फोटो उपलब्ध है	261	IFV0820621	नाम : लल्लू पिता का नाम: भीखी मकान संख्या : 200 आयु : 58 लिंग : पुरुष	फोटो उपलब्ध है
262	IFV2488211	नाम : युसुफ पिता का नाम: सूबेदार मकान संख्या : 200 आयु : 57 लिंग : पुरुष	फोटो उपलब्ध है	263	GRW1280031	नाम : मखन पिता का नाम: भीखी मकान संख्या : 200 आयु : 53 लिंग : पुरुष	फोटो उपलब्ध है	264	GRW2135861	नाम : इकबाल पिता का नाम: युसुफ मकान संख्या : 200 आयु : 44 लिंग : पुरुष	फोटो उपलब्ध है
265	GRW3176757	नाम : इसरायल पिता का नाम: सूबेदार मकान संख्या : 201 आयु : 58 लिंग : पुरुष	फोटो उपलब्ध है	266	GRW1398593	नाम : रबड़ी पति का नाम: गेना मकान संख्या : 201 आयु : 49 लिंग : महिला	फोटो उपलब्ध है	267	IFV1303742	नाम : जयश्री पिता का नाम: नरानय मकान संख्या : 201 आयु : 49 लिंग : पुरुष	फोटो उपलब्ध है
268	GRW3158920	नाम : नुरेशा खतून माता का नाम: इसराइल मकान संख्या : 201 आयु : 41 लिंग : महिला	फोटो उपलब्ध है	269	IFV2631208	नाम : सिराजअहमद पिता का नाम: इसरायल मकान संख्या : 201 आयु : 31 लिंग : पुरुष	फोटो उपलब्ध है	270	IFV2950814	नाम : शहनवाज पिता का नाम: इसरायल मकान संख्या : 201 आयु : 30 लिंग : पुरुष	फोटो उपलब्ध है

271	IFV2950822	नाम : सहाना खातून पिता का नाम: इशरायल मकान संख्या : 201 आयु : 29 लिंग : महिला	फोटो उपलब्ध है	272	IFV3107349	नाम : सबनम खातून पति का नाम: सिराज अहमद मकान संख्या : 201 आयु : 29 लिंग : महिला	फोटो उपलब्ध है	273	IFV4070637	नाम : अमन पिता का नाम: अखिलेश मकान संख्या : 201 आयु : 21 लिंग : पुरुष	फोटो उपलब्ध है
274	GRW1553767	नाम : मजीद पिता का नाम: गफूर मकान संख्या : 202 आयु : 61 लिंग : पुरुष	फोटो उपलब्ध है	275	GRW2135879	नाम : सरफननेशा पति का नाम: अजीज मकान संख्या : 202 आयु : 58 लिंग : महिला	फोटो उपलब्ध है	276	GRW1553759	नाम : अजीज पिता का नाम: गफूर मकान संख्या : 202 आयु : 55 लिंग : पुरुष	फोटो उपलब्ध है
277	GRW2135887	नाम : कुरैशा पति का नाम: मजीद मकान संख्या : 202 आयु : 55 लिंग : महिला	फोटो उपलब्ध है	278	GRW2905784	नाम : हजरत पिता का नाम: अजीज मकान संख्या : 202 आयु : 44 लिंग : पुरुष	फोटो उपलब्ध है	279	GRW2995157	नाम : रीना पति का नाम: मंगल मकान संख्या : 202 आयु : 43 लिंग : महिला	फोटो उपलब्ध है
280	IFV2164796	नाम : कलामुद्दीन पिता का नाम: अजीज मकान संख्या : 202 आयु : 40 लिंग : पुरुष	फोटो उपलब्ध है	281	IFV2164804	नाम : अफसाना पति का नाम: हजरत मकान संख्या : 202 आयु : 40 लिंग : महिला	फोटो उपलब्ध है	282	IFV2630614	नाम : नुरैसा पति का नाम: कलामुद्दीन मकान संख्या : 202 आयु : 36 लिंग : महिला	फोटो उपलब्ध है
283	IFV4078739	नाम : सहाबुद्दीन अंसारी पिता का नाम: मोहम्मद अजीज़ अंसारी मकान संख्या : 202 आयु : 26 लिंग : पुरुष	फोटो उपलब्ध है	284	GRW2135903	नाम : ब्रह्मा पिता का नाम: गोठउल मकान संख्या : 203 आयु : 68 लिंग : पुरुष	फोटो उपलब्ध है	285	GRW2135911	नाम : शान्ति पति का नाम: ब्रह्मा मकान संख्या : 203 आयु : 65 लिंग : महिला	फोटो उपलब्ध है
286	IFV1303767	नाम : नरेश पिता का नाम: गोठउल मकान संख्या : 203 आयु : 58 लिंग : पुरुष	फोटो उपलब्ध है	287	IFV1303775	नाम : शर्मा पिता का नाम: गोठउल मकान संख्या : 203 आयु : 53 लिंग : पुरुष	फोटो उपलब्ध है	288	GRW2135895	नाम : सुरेश पिता का नाम: गोठउल मकान संख्या : 203 आयु : 48 लिंग : पुरुष	फोटो उपलब्ध है
289	IFV2950848	नाम : शान्ति देवी पति का नाम: नरेश यादव मकान संख्या : 203 आयु : 36 लिंग : महिला	फोटो उपलब्ध है	290	IFV1567767	नाम : मंतूरी देवी पति का नाम: शर्मा यादव मकान संख्या : 203 आयु : 36 लिंग : महिला	फोटो उपलब्ध है	291	IFV2630663	नाम : अशोक पिता का नाम: ब्रह्मा मकान संख्या : 203 आयु : 33 लिंग : पुरुष	फोटो उपलब्ध है
292	IFV3207586	नाम : धर्मेन्द्र पिता का नाम: वर्मा मकान संख्या : 203 आयु : 29 लिंग : पुरुष	फोटो उपलब्ध है	293	IFV3724333	नाम : सुमन देवी पति का नाम: अशोक कुमार यादव मकान संख्या : 203 आयु : 23 लिंग : महिला	फोटो उपलब्ध है	294	GRW2845634	नाम : काशी पिता का नाम: हीरालाल मकान संख्या : 204 आयु : 58 लिंग : पुरुष	फोटो उपलब्ध है
295	IFV1567775	नाम : रामदेव पिता का नाम: सोमारी मकान संख्या : 204 आयु : 57 लिंग : पुरुष	फोटो उपलब्ध है	296	GRW1655646	नाम : इन्दु पति का नाम: काशी मकान संख्या : 204 आयु : 55 लिंग : महिला	फोटो उपलब्ध है	297	IFV2488229	नाम : कुमारी पति का नाम: रामदेव मकान संख्या : 204 आयु : 51 लिंग : महिला	फोटो उपलब्ध है
298	GRW1398650	नाम : सतनदेव पति का नाम: सोमारी मकान संख्या : 204 आयु : 49 लिंग : पुरुष	फोटो उपलब्ध है	299	GRW2430056	नाम : सुग्रीव पिता का नाम: कोलाई मकान संख्या : 204 आयु : 45 लिंग : पुरुष	फोटो उपलब्ध है	300	GRW2275790	नाम : शिवजी पिता का नाम: विश्वनाथ मकान संख्या : 204 आयु : 45 लिंग : पुरुष	फोटो उपलब्ध है

301	IFV1567783	नाम : रम्भा पति का नाम: शीवजी मकान संख्या : 204 आयु : 44 लिंग : महिला	302	IFV4015673	नाम : सुग्रीव कुमार पिता का नाम: रामदेव प्रसाद मकान संख्या : 204 आयु : 22 लिंग : पुरुष	303	IFV4045720	नाम : रोशनी कुमारी पिता का नाम: सुग्रीव प्रसाद मकान संख्या : 204 आयु : 22 लिंग : महिला
304	IFV4015681	नाम : अंगीरा पिता का नाम: रामदेव मकान संख्या : 204 आयु : 21 लिंग : महिला	305	GRW2831717	नाम : कबीर पिता का नाम: नथुनी मकान संख्या : 205 आयु : 73 लिंग : पुरुष	306	GRW2133916	नाम : नसरुल पति का नाम: वजीर मकान संख्या : 205 आयु : 68 लिंग : महिला
307	IFV3769494	नाम : गुलशन खातून पति का नाम: साहिब हुसैन मकान संख्या : 205 आयु : 28 लिंग : महिला	308	IFV3724291	नाम : साहेब हुसैन पिता का नाम: वजीर अंसारी मकान संख्या : 205 आयु : 27 लिंग : पुरुष	309	GRW1399336	नाम : इसहाक पिता का नाम: नथुनी मकान संख्या : 206 आयु : 56 लिंग : पुरुष
310	IFV1303791	नाम : ईनुश पिता का नाम: नथुनी मकान संख्या : 206 आयु : 53 लिंग : पुरुष	311	GRW2135937	नाम : सहवुननेशा पति का नाम: इनुम मकान संख्या : 206 आयु : 50 लिंग : महिला	312	GRW1654524	नाम : हसनैन पिता का नाम: नथुनी मकान संख्या : 206 आयु : 45 लिंग : पुरुष
313	GRW3158870	नाम : नजमा पति का नाम: हसनैन मकान संख्या : 206 आयु : 45 लिंग : महिला	314	IFV4031969	नाम : सुवरून नेषा पति का नाम: मंसरिम मियां मकान संख्या : 206 आयु : 37 लिंग : महिला	315	IFV4032033	नाम : मंसरिम मिया पिता का नाम: जहीर मियां मकान संख्या : 206 आयु : 36 लिंग : पुरुष
316	IFV2164812	नाम : साजिदा पति का नाम: जाकिर मकान संख्या : 206 आयु : 33 लिंग : महिला	317	IFV2775609	नाम : शाकीर अंसारी पिता का नाम: इसहाक अंसारी मकान संख्या : 206 आयु : 32 लिंग : पुरुष	318	IFV1567791	नाम : जाकीर पिता का नाम: इसहाक मकान संख्या : 206 आयु : 31 लिंग : पुरुष
319	IFV1568039	नाम : संजय पिता का नाम: गगनदेव मकान संख्या : 206 आयु : 30 लिंग : पुरुष	# 320	IFV2944916	नाम : आसमा खातून पति का नाम: नाजीर अंसारी मकान संख्या : 206 आयु : 29 लिंग : महिला	321	IFV3724275	नाम : मेराज अंसारी पिता का नाम: ईनुश मकान संख्या : 206 आयु : 29 लिंग : पुरुष
322	IFV3730447	नाम : सेराज अंसारी पिता का नाम: यूनुस अंसारी मकान संख्या : 206 आयु : 27 लिंग : पुरुष	323	IFV3730058	नाम : साबीर अंसारी पिता का नाम: इसहाक अंसारी मकान संख्या : 206 आयु : 23 लिंग : पुरुष	324	GRW2135945	नाम : शिवनाथ पिता का नाम: भगन मकान संख्या : 207 आयु : 72 लिंग : पुरुष
325	GRW2135952	नाम : सुभाषनी पति का नाम: जटा मकान संख्या : 207 आयु : 63 लिंग : महिला	326	GRW2275808	नाम : सुनरी पति का नाम: शिवनाथ मकान संख्या : 207 आयु : 61 लिंग : महिला	327	IFV1567809	नाम : डोमनी पति का नाम: भोला मकान संख्या : 207 आयु : 46 लिंग : महिला
328	IFV2389815	नाम : विजय पिता का नाम: शिवनाथ मकान संख्या : 207 आयु : 34 लिंग : पुरुष	329	IFV2389823	नाम : गौतम पिता का नाम: शिवनाथ मकान संख्या : 207 आयु : 31 लिंग : पुरुष	330	IFV2950830	नाम : सददाम हुसैन पिता का नाम: अजीज अंसारी मकान संख्या : 207 आयु : 30 लिंग : पुरुष

331	IFV3791159	IFV3791159	332	IFV3627411	IFV3627411	333	IFV4114047	IFV4114047
नाम : अंगुरी देवी पति का नाम: विजय प्रसाद मकान संख्या : 207 आयु : 24 लिंग : महिला	फोटो उपलब्ध है	फोटो उपलब्ध है	नाम : पुलिस कुमार पिता का नाम: शिवनाथ मकान संख्या : 207 आयु : 23 लिंग : पुरुष	फोटो उपलब्ध है	फोटो उपलब्ध है	नाम : पूजा देवी पति का नाम: गौतम कुमार मकान संख्या : 207 आयु : 23 लिंग : महिला	फोटो उपलब्ध है	फोटो उपलब्ध है
334	IFV3905460	IFV3905460	335	GRW2135986	GRW2135986	336	IFV1567841	IFV1567841
नाम : दीपक कुमार पिता का नाम: शिवनाथ प्रसाद मकान संख्या : 207 आयु : 21 लिंग : पुरुष	फोटो उपलब्ध है	फोटो उपलब्ध है	नाम : मुसरीम पिता का नाम: रहमान मकान संख्या : 208 आयु : 49 लिंग : पुरुष	फोटो उपलब्ध है	फोटो उपलब्ध है	नाम : सरिता पति का नाम: दीलीप मकान संख्या : 208 आयु : 44 लिंग : महिला	फोटो उपलब्ध है	फोटो उपलब्ध है
337	IFV1567817	IFV1567817	338	IFV2631273	IFV2631273	339	IFV0536904	IFV0536904
नाम : दीलीप पिता का नाम: जगरनाथ मकान संख्या : 208ख आयु : 54 लिंग : पुरुष	फोटो उपलब्ध है	फोटो उपलब्ध है	नाम : ममता पिता का नाम: चन्दाप्रकाश मकान संख्या : 210 आयु : 34 लिंग : महिला	फोटो उपलब्ध है	फोटो उपलब्ध है	नाम : चंद्रप्रकाश सिंह पिता का नाम: दूधनाथ सिंह मकान संख्या : 210 आयु : 32 लिंग : पुरुष	फोटो उपलब्ध है	फोटो उपलब्ध है
340	IFV1461094	IFV1461094	341	IFV1567858	IFV1567858	342	IFV2389831	IFV2389831
नाम : खजान्ची पति का नाम: मैनेजर मकान संख्या : 211 आयु : 71 लिंग : महिला	फोटो उपलब्ध है	फोटो उपलब्ध है	नाम : मिठाईलाल पिता का नाम: मैनेजर मकान संख्या : 211 आयु : 56 लिंग : पुरुष	फोटो उपलब्ध है	फोटो उपलब्ध है	नाम : लहरी पिता का नाम: चन्द्रदेव मकान संख्या : 211 आयु : 53 लिंग : पुरुष	फोटो उपलब्ध है	फोटो उपलब्ध है
343	IFV1303817	IFV1303817	344	IFV2389849	IFV2389849	345	IFV2389633	IFV2389633
नाम : सुधा पति का नाम: मिठैलाल एस मकान संख्या : 211 आयु : 52 लिंग : महिला	फोटो उपलब्ध है	फोटो उपलब्ध है	नाम : दुर्गावती पति का नाम: लहरी मकान संख्या : 211 आयु : 51 लिंग : महिला	फोटो उपलब्ध है	फोटो उपलब्ध है	नाम : रामनरेश पिता का नाम: सीताराम मकान संख्या : 211 आयु : 48 लिंग : पुरुष	फोटो उपलब्ध है	फोटो उपलब्ध है
346	IFV2057842	IFV2057842	347	IFV2057859	IFV2057859	348	GRW2995959	GRW2995959
नाम : अनिल पिता का नाम: खजान्ची मकान संख्या : 211 आयु : 38 लिंग : पुरुष	फोटो उपलब्ध है	फोटो उपलब्ध है	नाम : आशा देवी पति का नाम: अनिल मकान संख्या : 211 आयु : 35 लिंग : महिला	फोटो उपलब्ध है	फोटो उपलब्ध है	नाम : सुरेन्द्र पिता का नाम: गोपाल मकान संख्या : 212ख आयु : 72 लिंग : पुरुष	फोटो उपलब्ध है	फोटो उपलब्ध है
349	IFV0823310	IFV0823310	350	IFV0823294	IFV0823294	351	GRW2764678	GRW2764678
नाम : योगेन्द्र पिता का नाम: गोपाल मकान संख्या : 212 ख आयु : 62 लिंग : पुरुष	फोटो उपलब्ध है	फोटो उपलब्ध है	नाम : नगेन्द्र पिता का नाम: गोपाल मकान संख्या : 212ख आयु : 61 लिंग : पुरुष	फोटो उपलब्ध है	फोटो उपलब्ध है	नाम : राजेश पिता का नाम: रामधारी मकान संख्या : 212ख आयु : 43 लिंग : पुरुष	फोटो उपलब्ध है	फोटो उपलब्ध है
352	IFV3937901	IFV3937901	353	IFV3979762	IFV3979762	354	IFV0823286	IFV0823286
नाम : गीता देवी पति का नाम: नार्गेन्द्र मकान संख्या : 212ख आयु : 42 लिंग : महिला	फोटो उपलब्ध है	फोटो उपलब्ध है	नाम : निक्की दुबे पिता का नाम: सुरेन्द्र दुबे मकान संख्या : 212ख आयु : 25 लिंग : महिला	फोटो उपलब्ध है	फोटो उपलब्ध है	नाम : मनोज पिता का नाम: बृजद नपरान मकान संख्या : 214ग आयु : 47 लिंग : पुरुष	फोटो उपलब्ध है	फोटो उपलब्ध है
355	GRW3176815	GRW3176815	356	GRW1280130	GRW1280130	357	GRW2845782	GRW2845782
नाम : सोमरावती पति का नाम: विद्यानारायन मकान संख्या : 215 आयु : 82 लिंग : महिला	फोटो उपलब्ध है	फोटो उपलब्ध है	नाम : रामाधार उर्पोधयाय पिता का नाम: अम्बिका मकान संख्या : 215 आयु : 59 लिंग : पुरुष	फोटो उपलब्ध है	फोटो उपलब्ध है	नाम : निकेश पिता का नाम: बैजनाथ मकान संख्या : 215 आयु : 41 लिंग : पुरुष	फोटो उपलब्ध है	फोटो उपलब्ध है
# 358	IFV2630671	IFV2630671	359	GRW1399765	GRW1399765	360	GRW2136026	GRW2136026
नाम : लेखा देवी पति का नाम: निकेश मकान संख्या : 215 आयु : 37 लिंग : महिला	फोटो उपलब्ध है	फोटो उपलब्ध है	नाम : मंगल पिता का नाम: शिवचन मकान संख्या : 216ख आयु : 57 लिंग : पुरुष	फोटो उपलब्ध है	फोटो उपलब्ध है	नाम : रामरति पिता का नाम: भूलन मकान संख्या : 216ख आयु : 51 लिंग : पुरुष	फोटो उपलब्ध है	फोटो उपलब्ध है

361	IFV1303825	362	IFV0417303	363	GRW2136034
नाम : दशरथ पिता का नाम: गया मकान संख्या : 217 आयु : 65 लिंग : पुरुष	फोटो उपलब्ध है	नाम : उमापति पति का नाम: दशरथ मकान संख्या : 217 आयु : 60 लिंग : महिला	फोटो उपलब्ध है	नाम : अमरजीत पिता का नाम: दशरथ मकान संख्या : 217 आयु : 45 लिंग : पुरुष	फोटो उपलब्ध है
364	GRW2845568	365	IFV2630713	366	IFV2164820
नाम : विनय पिता का नाम: दशरथ मकान संख्या : 217 आयु : 42 लिंग : पुरुष	फोटो उपलब्ध है	नाम : सविता पति का नाम: अमरजीत मकान संख्या : 217 आयु : 39 लिंग : महिला	फोटो उपलब्ध है	नाम : संतोष पिता का नाम: दशरथ मकान संख्या : 217 आयु : 35 लिंग : पुरुष	फोटो उपलब्ध है
367	GRW1280155	368	GRW1280148	369	IFV2631331
नाम : फूलपति पति का नाम: फागू मकान संख्या : 218 आयु : 73 लिंग : महिला	फोटो उपलब्ध है	नाम : फागू पिता का नाम: विशुनी मकान संख्या : 218 आयु : 67 लिंग : पुरुष	फोटो उपलब्ध है	नाम : पुष्पा देवी पति का नाम: सुनील मकान संख्या : 218 आयु : 34 लिंग : महिला	फोटो उपलब्ध है
370	IFV2256022	371	IFV1303841	372	IFV1303858
नाम : नन्दलाल पिता का नाम: राजधारी मकान संख्या : 219 आयु : 66 लिंग : पुरुष	फोटो उपलब्ध है	नाम : अनीता पति का नाम: वशिष्ठ मकान संख्या : 220 आयु : 50 लिंग : महिला	फोटो उपलब्ध है	नाम : वैशियर पिता का नाम: गजाधर मकान संख्या : 220 आयु : 48 लिंग : पुरुष	फोटो उपलब्ध है
373	GRW2844025	374	GRW2844017	375	IFV0528158
नाम : विक्रमा पिता का नाम: चन्द्रदेव मकान संख्या : 221 आयु : 85 लिंग : पुरुष	फोटो उपलब्ध है	नाम : लालता पति का नाम: विक्रमा मकान संख्या : 221 आयु : 81 लिंग : महिला	फोटो उपलब्ध है	नाम : कमलावती पति का नाम: दशई मकान संख्या : 221 आयु : 60 लिंग : महिला	फोटो उपलब्ध है
376	IFV0527978	377	IFV1568278	378	IFV3759073
नाम : गनेश पिता का नाम: विक्रमा मकान संख्या : 221 आयु : 44 लिंग : पुरुष	फोटो उपलब्ध है	नाम : दीनेश पिता का नाम: वीक्रम मकान संख्या : 221 आयु : 37 लिंग : पुरुष	फोटो उपलब्ध है	नाम : पिंकी देवी पति का नाम: महेश कुमार शाह मकान संख्या : 221 आयु : 29 लिंग : महिला	फोटो उपलब्ध है
379	IFV0528182	380	GRW2764637	381	IFV2488302
नाम : लवंगी पति का नाम: बुधु मकान संख्या : 222 आयु : 60 लिंग : महिला	फोटो उपलब्ध है	नाम : कंचन पिता का नाम: चौकट मकान संख्या : 222 आयु : 58 लिंग : पुरुष	फोटो उपलब्ध है	नाम : रबडी पति का नाम: कंचन मकान संख्या : 222 आयु : 57 लिंग : महिला	फोटो उपलब्ध है
382	IFV1567866	383	IFV0536813	384	IFV0823732
नाम : रम्भा पिता का नाम: धुप मकान संख्या : 222 आयु : 33 लिंग : महिला	फोटो उपलब्ध है	नाम : चन्द्रिका पिता का नाम: रामराज मकान संख्या : 223 आयु : 77 लिंग : पुरुष	फोटो उपलब्ध है	नाम : पतसिया पति का नाम: बच्चा मकान संख्या : 223 आयु : 70 लिंग : महिला	फोटो उपलब्ध है
385	IFV0536870	386	IFV2389898	387	IFV0536805
नाम : विद्या पिता का नाम: शंकर मकान संख्या : 223 आयु : 57 लिंग : पुरुष	फोटो उपलब्ध है	नाम : राजेन्द्र सिंह पिता का नाम: शंकर मकान संख्या : 223 आयु : 53 लिंग : पुरुष	फोटो उपलब्ध है	नाम : गीता पति का नाम: राजेन्द्र मकान संख्या : 223 आयु : 49 लिंग : महिला	फोटो उपलब्ध है
388	GRW1654722	389	IFV0536821	390	IFV0536839
नाम : ललन पिता का नाम: बाबू राम मकान संख्या : 223 आयु : 49 लिंग : पुरुष	फोटो उपलब्ध है	नाम : रामप्रीत पिता का नाम: चन्द्रिका मकान संख्या : 223 आयु : 47 लिंग : पुरुष	फोटो उपलब्ध है	नाम : योगेन्द्र पिता का नाम: शंकर मकान संख्या : 223 आयु : 47 लिंग : पुरुष	फोटो उपलब्ध है

391	IFV0536888	नाम : शारदा पति का नाम: विद्या मकान संख्या : 223 आयु : 45 लिंग : महिला	फोटो उपलब्ध है	392	IFV0536854	नाम : प्रहलाद पिता का नाम: चन्द्रिका मकान संख्या : 223 आयु : 45 लिंग : पुरुष	फोटो उपलब्ध है	393	IFV2389914	नाम : फुलवती देवी पति का नाम: प्रहलाद मकान संख्या : 223 आयु : 43 लिंग : महिला	फोटो उपलब्ध है
394	GRW2136075	नाम : ज्ञान्ती पति का नाम: लल्लन मकान संख्या : 223 आयु : 43 लिंग : महिला	फोटो उपलब्ध है	395	IFV3941135	नाम : संदीप कुमार पिता का नाम: राम प्रीत सिंह मकान संख्या : 223 आयु : 29 लिंग : पुरुष	फोटो उपलब्ध है	# 396	IFV3759222	नाम : सुनीता गौंड पिता का नाम: योगन्द्र गौंड मकान संख्या : 223 आयु : 23 लिंग : महिला	फोटो उपलब्ध है
397	IFV3879863	नाम : राजन कुमार यादव पिता का नाम: लालन मकान संख्या : 223 आयु : 23 लिंग : पुरुष	फोटो उपलब्ध है	398	IFV3330131	नाम : रीता देवी पति का नाम: शिवशंकर मकान संख्या : 223क आयु : 45 लिंग : महिला	फोटो उपलब्ध है	399	IFV3330156	नाम : नीतू देवी पति का नाम: भरत सिंह मकान संख्या : 223क आयु : 29 लिंग : महिला	फोटो उपलब्ध है
400	GRW1398833	नाम : चनमतिया पति का नाम: गनेश मकान संख्या : 224 आयु : 58 लिंग : महिला	फोटो उपलब्ध है	401	GRW2136083	नाम : गणेश पिता का नाम: विश्नाथ मकान संख्या : 224 आयु : 58 लिंग : पुरुष	फोटो उपलब्ध है	402	IFV1567916	नाम : धवलारो पति का नाम: घनपत मकान संख्या : 224 आयु : 57 लिंग : महिला	फोटो उपलब्ध है
403	GRW2844496	नाम : झुल्लन पिता का नाम: विश्नाथ मकान संख्या : 224 आयु : 55 लिंग : पुरुष	फोटो उपलब्ध है	404	IFV0536730	नाम : रामपति पति का नाम: जगदीश मकान संख्या : 224 आयु : 53 लिंग : महिला	फोटो उपलब्ध है	405	IFV0536771	नाम : धनपत पिता का नाम: शिवनाथ मकान संख्या : 224 आयु : 52 लिंग : पुरुष	फोटो उपलब्ध है
406	IFV0536722	नाम : चिन्ता पति का नाम: धनपत मकान संख्या : 224 आयु : 51 लिंग : महिला	फोटो उपलब्ध है	407	IFV1567882	नाम : पप्पू पिता का नाम: झुल्लन मकान संख्या : 224 आयु : 44 लिंग : पुरुष	फोटो उपलब्ध है	408	IFV0536755	नाम : लालबहादुर पिता का नाम: शिवनाथ मकान संख्या : 224 आयु : 42 लिंग : पुरुष	फोटो उपलब्ध है
409	IFV3790599	नाम : बबिता देवी पति का नाम: मुसाफिर मकान संख्या : 224 आयु : 42 लिंग : महिला	फोटो उपलब्ध है	410	IFV1567874	नाम : संजय पिता का नाम: धनपत मकान संख्या : 224 आयु : 41 लिंग : पुरुष	फोटो उपलब्ध है	411	IFV0536763	नाम : मुसाफिर पिता का नाम: शिवनाथ मकान संख्या : 224 आयु : 39 लिंग : पुरुष	फोटो उपलब्ध है
412	IFV3107356	नाम : सुनिता देवी पति का नाम: बबलू साह मकान संख्या : 224 आयु : 37 लिंग : महिला	फोटो उपलब्ध है	413	IFV0536789	नाम : अशोक पिता का नाम: गनपत मकान संख्या : 224 आयु : 36 लिंग : पुरुष	फोटो उपलब्ध है	414	IFV2057867	नाम : रविन्दर पिता का नाम: जगदीस मकान संख्या : 224 आयु : 36 लिंग : पुरुष	फोटो उपलब्ध है
415	IFV2631356	नाम : बबलू साह पिता का नाम: भूलन मकान संख्या : 224 आयु : 34 लिंग : पुरुष	फोटो उपलब्ध है	416	IFV1567890	नाम : संतरेष पिता का नाम: गणेश मकान संख्या : 224 आयु : 34 लिंग : पुरुष	फोटो उपलब्ध है	417	IFV3497138	नाम : रीता देवी पति का नाम: रवींद्र चौहान मकान संख्या : 224 आयु : 34 लिंग : महिला	फोटो उपलब्ध है
418	IFV2389948	नाम : सुनिता देवी पति का नाम: मनोज मकान संख्या : 224 आयु : 33 लिंग : महिला	फोटो उपलब्ध है	419	IFV2057891	नाम : मनोज पिता का नाम: जगदीश मकान संख्या : 224 आयु : 32 लिंग : पुरुष	फोटो उपलब्ध है	420	IFV2950863	नाम : रीमा देवी पति का नाम: संजय यादव मकान संख्या : 224 आयु : 32 लिंग : महिला	फोटो उपलब्ध है

421	IFV1567908	IFV1567908	422	IFV3759081	IFV3759081	423	IFV2775633	IFV2775633
नाम : रीना पति का नाम: अशोक मकान संख्या : 224 आयु : 32 लिंग : महिला	फोटो उपलब्ध है	फोटो उपलब्ध है	नाम : किरन पति का नाम: मुकेश कुमार गौड़ मकान संख्या : 224 आयु : 32 लिंग : महिला	फोटो उपलब्ध है	फोटो उपलब्ध है	नाम : जितेन्द्र कुमार पिता का नाम: झुलन साह मकान संख्या : 224 आयु : 31 लिंग : पुरुष	फोटो उपलब्ध है	फोटो उपलब्ध है
424	IFV2630739	IFV2630739	425	IFV2775641	IFV2775641	426	IFV2950871	IFV2950871
नाम : सुनील पिता का नाम: जगदीश मकान संख्या : 224 आयु : 30 लिंग : पुरुष	फोटो उपलब्ध है	फोटो उपलब्ध है	नाम : उपेन्द्र कुमार पिता का नाम: झुलन साह मकान संख्या : 224 आयु : 30 लिंग : पुरुष	फोटो उपलब्ध है	फोटो उपलब्ध है	नाम : हरकेश यादव पिता का नाम: गनपत यादव मकान संख्या : 224 आयु : 29 लिंग : पुरुष	फोटो उपलब्ध है	फोटो उपलब्ध है
427	IFV3758992	IFV3758992	428	IFV3768777	IFV3768777	429	IFV3951811	IFV3951811
नाम : सरिता देवी पति का नाम: जितेंद्र प्रसाद गौड़ मकान संख्या : 224 आयु : 29 लिंग : महिला	फोटो उपलब्ध है	फोटो उपलब्ध है	नाम : आच्छलाल लाल पिता का नाम: भुलन मकान संख्या : 224 आयु : 27 लिंग : पुरुष	फोटो उपलब्ध है	फोटो उपलब्ध है	नाम : सुचिता देवी पति का नाम: सुनील कुमार मकान संख्या : 224 आयु : 24 लिंग : महिला	फोटो उपलब्ध है	फोटो उपलब्ध है
430	IFV3879533	IFV3879533	431	IFV2057909	IFV2057909	432	IFV4107207	IFV4107207
नाम : बिशाखा राय पिता का नाम: विपिन राय मकान संख्या : 273 आयु : 22 लिंग : महिला	फोटो उपलब्ध है	फोटो उपलब्ध है	नाम : आफताब पिता का नाम: मुस्तकिम मकान संख्या : 300 आयु : 32 लिंग : पुरुष	फोटो उपलब्ध है	फोटो उपलब्ध है	नाम : सबरून नेषा पति का नाम: अफताब अंसारी मकान संख्या : 300 आयु : 29 लिंग : महिला	फोटो उपलब्ध है	फोटो उपलब्ध है
433	IFV3997509	IFV3997509	434	IFV2389732	IFV2389732	435	IFV2389740	IFV2389740
नाम : रबीना खानून पति का नाम: सदांम मकान संख्या : 331ख आयु : 27 लिंग : महिला	फोटो उपलब्ध है	फोटो उपलब्ध है	नाम : रियाज अंसारी पिता का नाम: मशीन मियाँ मकान संख्या : 134ग आयु : 35 लिंग : पुरुष	फोटो उपलब्ध है	फोटो उपलब्ध है	नाम : तहरून खानून पति का नाम: रियाज अली मकान संख्या : 134ग आयु : 34 लिंग : महिला	फोटो उपलब्ध है	फोटो उपलब्ध है
436	IFV2389757	IFV2389757	437	IFV2164754	IFV2164754	438	IFV2164739	IFV2164739
नाम : सेराज अंसारी पिता का नाम: मशीन मियाँ मकान संख्या : 134ग आयु : 31 लिंग : पुरुष	फोटो उपलब्ध है	फोटो उपलब्ध है	नाम : जोहिया पति का नाम: शिवपूजन मकान संख्या : 106क आयु : 59 लिंग : महिला	फोटो उपलब्ध है	फोटो उपलब्ध है	नाम : शारदा पिता का नाम: लगन मकान संख्या : 100क आयु : 56 लिंग : पुरुष	फोटो उपलब्ध है	फोटो उपलब्ध है
439	IFV2164747	IFV2164747	440	IFV0514760	IFV0514760	441	GRW3013455	GRW3013455
नाम : ज्ञान्ती पति का नाम: शारदा मकान संख्या : 100क आयु : 52 लिंग : महिला	फोटो उपलब्ध है	फोटो उपलब्ध है	नाम : मैनुदीन पिता का नाम: हफिज मकान संख्या : 131 क आयु : 48 लिंग : पुरुष	फोटो उपलब्ध है	फोटो उपलब्ध है	नाम : नसरुल्लाह पिता का नाम: इब्राहीम मकान संख्या : 105क आयु : 45 लिंग : पुरुष	फोटो उपलब्ध है	फोटो उपलब्ध है
442	GRW2830974	GRW2830974	443	IFV0515510	IFV0515510	444	IFV2057792	IFV2057792
नाम : राजु पिता का नाम: चंचल मकान संख्या : 114क आयु : 42 लिंग : पुरुष	फोटो उपलब्ध है	फोटो उपलब्ध है	नाम : चन्द्रशेखर पिता का नाम: राजबली मकान संख्या : 145क आयु : 42 लिंग : पुरुष	फोटो उपलब्ध है	फोटो उपलब्ध है	नाम : छोटेलाल पिता का नाम: मनेजर मकान संख्या : 168क आयु : 40 लिंग : पुरुष	फोटो उपलब्ध है	फोटो उपलब्ध है
445	IFV2057800	IFV2057800	446	IFV2256105	IFV2256105	447	IFV2389955	IFV2389955
नाम : धुरली पति का नाम: छोटेलाल मकान संख्या : 168क आयु : 38 लिंग : महिला	फोटो उपलब्ध है	फोटो उपलब्ध है	नाम : रीता पति का नाम: गनेश मकान संख्या : 175क आयु : 36 लिंग : महिला	फोटो उपलब्ध है	फोटो उपलब्ध है	नाम : रम्भा देवी पिता का नाम: देवेन्द्र सिंह मकान संख्या : 223क आयु : 35 लिंग : महिला	फोटो उपलब्ध है	फोटो उपलब्ध है
448	IFV2164705	IFV2164705	449	IFV2256154	IFV2256154	450	IFV2057818	IFV2057818
नाम : दीपक पिता का नाम: जगरनाथ मकान संख्या : 210क आयु : 32 लिंग : पुरुष	फोटो उपलब्ध है	फोटो उपलब्ध है	नाम : वृजकिशोर पिता का नाम: रामप्रसाद मकान संख्या : 166क आयु : 32 लिंग : पुरुष	फोटो उपलब्ध है	फोटो उपलब्ध है	नाम : उपेनदर पिता का नाम: पारस मकान संख्या : 176क आयु : 32 लिंग : पुरुष	फोटो उपलब्ध है	फोटो उपलब्ध है

<p>451</p> <p>IFV0823211</p> <p>नाम : सत्तन पिता का नाम: बोधी मकान संख्या : 60ख आयु : 84 लिंग : पुरुष</p> <p>फोटो उपलब्ध है</p>	<p>452</p> <p>IFV2255941</p> <p>नाम : मनिष पिता का नाम: सुरेन्द्र मकान संख्या : 85ख आयु : 34 लिंग : पुरुष</p> <p>फोटो उपलब्ध है</p>	<p>453</p> <p>IFV3917689</p> <p>नाम : गुडिया देवी पति का नाम: सुभाष मकान संख्या : वार्ड नं 4 आयु : 43 लिंग : महिला</p> <p>फोटो उपलब्ध है</p>
---	---	--

454	1	IFV4251377	नाम : राहुल कुमार तिवारी पिता का नाम: जयप्रकाश तिवारी मकान संख्या : 182 आयु : 25 लिंग : पुरुष	फोटो उपलब्ध है
455	1	IFV4253944	नाम : आरती देवी पति का नाम: दिनेश मकान संख्या : 221 आयु : 36 लिंग : महिला	फोटो उपलब्ध है
456	1	IFV4287330	नाम : भूलन साह पिता का नाम: रघुनाथ मकान संख्या : 224 आयु : 57 लिंग : पुरुष	फोटो उपलब्ध है
457	1	IFV4301909	नाम : विकास तिवारी पिता का नाम: विजय प्रकाश तिवारी मकान संख्या : 182 आयु : 21 लिंग : पुरुष	फोटो उपलब्ध है
458	1	IFV4325627	नाम : कुमारी प्रिया पिता का नाम: विजय प्रकाश तिवारी मकान संख्या : 182 आयु : 18 लिंग : महिला	फोटो उपलब्ध है
459	1	IFV4333308	नाम : रंजीत कुमार सिंह पिता का नाम: बच्चा सिंह मकान संख्या : 145 आयु : 27 लिंग : पुरुष	फोटो उपलब्ध है
460	1	IFV4333175	नाम : अजीत सिंह पिता का नाम: बच्चा सिंह मकान संख्या : 145 आयु : 25 लिंग : पुरुष	फोटो उपलब्ध है
461	1	IFV4333217	नाम : रीमा साह पिता का नाम: झूलन साह मकान संख्या : 224 आयु : 20 लिंग : महिला	फोटो उपलब्ध है
462	1	IFV4333258	नाम : कुमारी निधि सिंह पिता का नाम: बच्चा सिंह मकान संख्या : 145 आयु : 22 लिंग : महिला	फोटो उपलब्ध है
463	1	IFV4336947	नाम : गुंजन देवी पति का नाम: विजय प्रकाश मकान संख्या : 182 आयु : 37 लिंग : महिला	फोटो उपलब्ध है
464	1	IFV4343364	नाम : रीना देवी पति का नाम: भूलन साह मकान संख्या : 224 आयु : 53 लिंग : महिला	फोटो उपलब्ध है
465	1	IFV4343661	नाम : रजमति या पति का नाम: योगेन्द्र मकान संख्या : 223 आयु : 41 लिंग : महिला	फोटो उपलब्ध है
466	1	IFV4362182	नाम : राम प्रसन यादव पिता का नाम: इन्द्रदेव मकान संख्या : 166 क आयु : 52 लिंग : पुरुष	फोटो उपलब्ध है
467	1	IFV4364311	नाम : राजन कुमार यादव पिता का नाम: ललन मकान संख्या : 223 आयु : 23 लिंग : पुरुष	फोटो उपलब्ध है
468	1	IFV4368296	नाम : गीता पति का नाम: सुनील गुप्ता मकान संख्या : 150 वार्ड नं.4 आयु : 30 लिंग : महिला	फोटो उपलब्ध है
469	1	IFV4374344	नाम : मनीष कुमारी पति का नाम: कृष्णा कुमार मकान संख्या : राजपुर बगहा आयु : 22 लिंग : महिला	फोटो उपलब्ध है
470	1	IFV4376489	नाम : बैजंती देवी पति का नाम: दिनेश यादव मकान संख्या : 01 आयु : 29 लिंग : महिला	फोटो उपलब्ध है
471	1	IFV4376596	नाम : राज कुमार गुप्ता पिता का नाम: दुर्गेश गुप्ता मकान संख्या : 00 आयु : 21 लिंग : पुरुष	फोटो उपलब्ध है
472	1	IFV4376703	नाम : नवनीत कुमार यादव पिता का नाम: अशोक यादव मकान संख्या : 166 आयु : 20 लिंग : पुरुष	फोटो उपलब्ध है
473	1	IFV4376810	नाम : किरन देवी पति का नाम: रामदेव मकान संख्या : 00 आयु : 30 लिंग : महिला	फोटो उपलब्ध है
474	1	IFV4377529	नाम : सविता देवी पति का नाम: मनोज शर्मा मकान संख्या : 264 आयु : 33 लिंग : महिला	फोटो उपलब्ध है
475	1	IFV4378055	नाम : शाहिद आलम पिता का नाम: तहोवर शाह मकान संख्या : 272 आयु : 21 लिंग : पुरुष	फोटो उपलब्ध है
476	1	IFV4378568	नाम : संस्कार मिश्रा पिता का नाम: मनोज मिश्रा मकान संख्या : ब्रह्मपुर बजार आयु : 21 लिंग : पुरुष	फोटो उपलब्ध है
477	1	IFV4380143	नाम : अभिषेक सिंह पिता का नाम: प्रताप सिंह मकान संख्या : 164 आयु : 20 लिंग : पुरुष	फोटो उपलब्ध है
478	1	IFV4380960	नाम : अभिषेक सिंह पिता का नाम: प्रताप सिंह मकान संख्या : 0 आयु : 20 लिंग : पुरुष	फोटो उपलब्ध है
479	1	IFV4383527	नाम : सौरभ कुमार वर्मा पिता का नाम: सुशील कुमार वर्मा मकान संख्या : वॉर्डनं 10 आयु : 21 लिंग : पुरुष	फोटो उपलब्ध है
480	1	IFV4398913	नाम : प्रल्हाद पिता का नाम: खेदन ठाकुर मकान संख्या : 264 आयु : 22 लिंग : पुरुष	फोटो उपलब्ध है

निर्वाचकों का सार :							
A) निर्वाचकों की संख्या :							
	नामावली का प्रकार	निर्वाचक नामावली की पहचान :	निर्वाचकों की संख्या :				
			पुरुष	महिला	तृतीय लिंग	कुल	
I	मूल नामावली	मूल नामावली	विशेष गहन पुनरीक्षण 2026 की एकीकृत अंतिम मूल निर्वाचक नामावली	254	199	0	453
II	परिवर्धन की सूची	पूरक 1	विशेष गहन पुनरीक्षण - 2026	15	12	0	27
III	विलोपन की सूची	पूरक 1	विशेष गहन पुनरीक्षण - 2026	0	0	0	0
IV	लिंग क्षेत्र में संशोधन के कारण अंतर			0	0	0	0
इस संशोधन के बाद इस सूची में नेट इलेक्टर (I+II-III+IV)				269	211	0	480
B) संशोधनों की संख्या :							
नामावली का प्रकार	निर्वाचक नामावली की पहचान :		संशोधनों की संख्या :				
पूरक 1	विशेष गहन पुनरीक्षण - 2026		3				

निर्वाचक रजिस्ट्रीकरण अधिकारी

E-मृतक, S-स्थानांतरित, R-पुनरावृत्ति, M-लापता, Q-अयोग्य