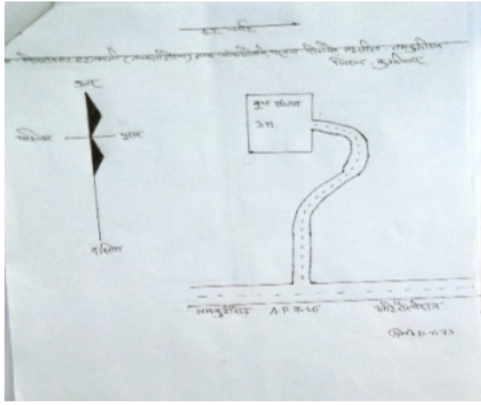


निर्वाचक नामावली 2026 S24 उत्तर प्रदेश

विधानसभा निर्वाचन क्षेत्र की संख्या व नाम और आरक्षण स्थिति : 331 - तमकुही राज (सामान्य)		भाग संख्या : : 323																					
संसदीय निर्वाचन क्षेत्र की संख्या व नाम और आरक्षण स्थिति जिसमें विधानसभा निर्वाचन क्षेत्र स्थित है : 66 - देवरिया (सामान्य)																							
1. पुनरीक्षण का विवरण																							
पुनरीक्षण का वर्ष :	2026	निर्वाचक नामावली की पहचान :																					
अर्हता तिथि :	01-01-2026	विशेष गहन पुनरीक्षण 2026 की एकीकृत अंतिम मूल निर्वाचक नामावली																					
पुनरीक्षण का प्रकार :	विशेष गहन पुनरीक्षण 2026																						
प्रकाशन की तिथि :	10-04-2026																						
2. भाग और मतदान क्षेत्र का विवरण :																							
भाग में अनुभागों की संख्या और नाम :																							
1-राजपुर बगहा गौतम नगर		<table style="width: 100%; border-collapse: collapse;"> <tr> <td style="width: 60%;">मुख्य कस्बा अथवा ग्राम</td> <td style="width: 40%;">: राजपुर बगहा</td> </tr> <tr> <td>वार्ड</td> <td>:</td> </tr> <tr> <td>डाकघर</td> <td>: सेवरही</td> </tr> <tr> <td>थाना</td> <td>: सेवरही</td> </tr> <tr> <td>पंचायत</td> <td>: राजपुर बगहा</td> </tr> <tr> <td>ब्लॉक</td> <td>: सेवरही</td> </tr> <tr> <td>तहसील</td> <td>: तमकुहीराज</td> </tr> <tr> <td>जिला</td> <td>: कुशीनगर</td> </tr> <tr> <td>पिन कोड</td> <td>: 274406</td> </tr> </table>				मुख्य कस्बा अथवा ग्राम	: राजपुर बगहा	वार्ड	:	डाकघर	: सेवरही	थाना	: सेवरही	पंचायत	: राजपुर बगहा	ब्लॉक	: सेवरही	तहसील	: तमकुहीराज	जिला	: कुशीनगर	पिन कोड	: 274406
मुख्य कस्बा अथवा ग्राम	: राजपुर बगहा																						
वार्ड	:																						
डाकघर	: सेवरही																						
थाना	: सेवरही																						
पंचायत	: राजपुर बगहा																						
ब्लॉक	: सेवरही																						
तहसील	: तमकुहीराज																						
जिला	: कुशीनगर																						
पिन कोड	: 274406																						
3. मतदान स्थल का विवरण																							
मतदान स्थल की संख्या और नाम :		मतदान स्थल के प्रकार (पुरुष / महिला / सामान्य) :		सामान्य																			
323 - प्रा0 वि0 राजपुर बगहा कक्ष नं. 3		इस भाग में सहायक मतदान स्थलों की संख्या :		0																			
मतदान स्थल का पता :																							
प्रा0वि0 राजपुर बगहा, राजपुर बगहा																							
4. निर्वाचकों की संख्या :																							
प्रारम्भिक क्रम	अंतिम क्रम	कुल मतदाता																					
संख्या	संख्या	पुरुष	महिला	तृतीय लिंग	कुल																		
1	909	486	423	0	909																		

निर्वाचक रजिस्ट्रीकरण अधिकारी

Nazri Naksha



Google Map View



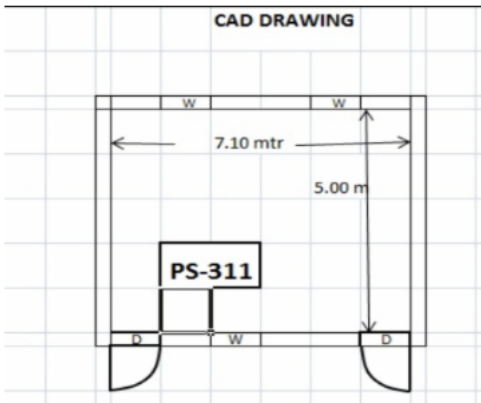
Polling Station Building Front View



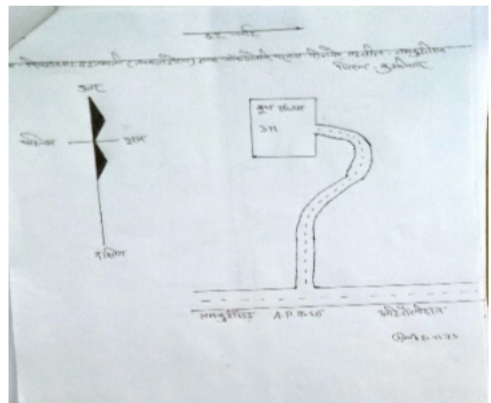
Polling Station Front View



Cad View



Key MAP View



1	IFV2990711	IFV3978517	IFV3978517	3	IFV3978483
नाम : राजा हुसैन पिता का नाम: असगर अली मकान संख्या : 00 आयु : 28 लिंग : पुरुष	फोटो उपलब्ध है	नाम : जितेंद्र भारती पिता का नाम: हरमुन भारती मकान संख्या : 10ख आयु : 32 लिंग : पुरुष	फोटो उपलब्ध है	नाम : विकास कुमार भारती पिता का नाम: सुरेन्द्र प्रसाद मकान संख्या : 10ख आयु : 23 लिंग : पुरुष	फोटो उपलब्ध है
4	IFV2453942	IFV3392396	IFV3392396	6	IFV3001773
नाम : मदन कुमार भारती पिता का नाम: श्रीकिशुन प्रसाद मकान संख्या : 26 आयु : 37 लिंग : पुरुष	फोटो उपलब्ध है	नाम : हरमंजीत सिंह पिता का नाम: राम आसरे सिंह मकान संख्या : 28 आयु : 26 लिंग : पुरुष	फोटो उपलब्ध है	नाम : हीरालाल सिंह पिता का नाम: रामाश्रय सिंह मकान संख्या : २८ख आयु : 29 लिंग : पुरुष	फोटो उपलब्ध है
7	IFV3990819	IFV0514638	IFV0514638	9	IFV3152220
नाम : दुर्गावती देवी पति का नाम: ओमप्रकाश पाण्डेय मकान संख्या : 34 आयु : 35 लिंग : महिला	फोटो उपलब्ध है	नाम : गीता देवी पिता का नाम: सत्येन्द्र कुमार मकान संख्या : 48 आयु : 37 लिंग : महिला	फोटो उपलब्ध है	नाम : प्रियंका पति का नाम: परमजीत दुवे मकान संख्या : 54 आयु : 32 लिंग : महिला	फोटो उपलब्ध है
10	IFV3708385	IFV3708393	IFV3708393	12	IFV3978566
नाम : रंजु देवी पति का नाम: चोटेलाल शर्मा मकान संख्या : 71 आयु : 31 लिंग : महिला	फोटो उपलब्ध है	नाम : चोटेलाल शर्मा पिता का नाम: रामसकल शर्मा मकान संख्या : 71 आयु : 31 लिंग : पुरुष	फोटो उपलब्ध है	नाम : वर्षा रानी पिता का नाम: मनिंद्र किशोर रवि मकान संख्या : 96ख आयु : 22 लिंग : महिला	फोटो उपलब्ध है
13	IFV3978541	IFV3978533	IFV3978533	15	IFV3978525
नाम : दुर्गेश कुमार मिश्रा पिता का नाम: रामाधार मिश्रा मकान संख्या : 97क आयु : 23 लिंग : पुरुष	फोटो उपलब्ध है	नाम : राधेश्याम कुमार सिंह पिता का नाम: शिवपूजन सिंह मकान संख्या : 98ख आयु : 24 लिंग : पुरुष	फोटो उपलब्ध है	नाम : दिपक कुमार पिता का नाम: रमायन प्रसाद मकान संख्या : 99ख आयु : 23 लिंग : पुरुष	फोटो उपलब्ध है
16	IFV3978491	IFV3978475	IFV3978475	18	IFV3846706
नाम : जय्येंद्र कुमार पिता का नाम: सुरेन्द्र प्रसाद मकान संख्या : 101क आयु : 21 लिंग : पुरुष	फोटो उपलब्ध है	नाम : रूपेश कुमार पिता का नाम: सुबाश प्रसाद मकान संख्या : 101ख आयु : 23 लिंग : पुरुष	फोटो उपलब्ध है	नाम : अंगीरा देवी पति का नाम: सुनील शर्मा मकान संख्या : 112 आयु : 22 लिंग : महिला	फोटो उपलब्ध है
19	GRW3158706	IFV3001757	IFV3001757	21	IFV2570380
नाम : सतन पिता का नाम: शिवदत्त मकान संख्या : 166 आयु : 57 लिंग : पुरुष	फोटो उपलब्ध है	नाम : इन्दु देवी पति का नाम: बलिस्टर मकान संख्या : १६६ आयु : 40 लिंग : महिला	फोटो उपलब्ध है	नाम : उपेन्द्र पिता का नाम: सतन मकान संख्या : 166 आयु : 31 लिंग : पुरुष	फोटो उपलब्ध है
22	IFV2626745	IFV2775674	IFV2775674	24	IFV3164456
नाम : दुर्गा कुमार पिता का नाम: सतन प्रसाद मकान संख्या : 166 आयु : 30 लिंग : पुरुष	फोटो उपलब्ध है	नाम : भुआल पिता का नाम: सतन मकान संख्या : 166 आयु : 30 लिंग : पुरुष	फोटो उपलब्ध है	नाम : प्रियंका देवी पति का नाम: उपेन्द्र मकान संख्या : 166 आयु : 28 लिंग : महिला	फोटो उपलब्ध है
25	GRW2845295	IFV3473865	IFV3473865	27	IFV3472818
नाम : बुधिया पति का नाम: सतन मकान संख्या : 166घ आयु : 58 लिंग : महिला	फोटो उपलब्ध है	नाम : जैनब खातून पति का नाम: मुजाहिद खॉं मकान संख्या : 171 आयु : 34 लिंग : महिला	फोटो उपलब्ध है	नाम : शाहीद खान पिता का नाम: रिजवान खान मकान संख्या : 171 आयु : 30 लिंग : पुरुष	फोटो उपलब्ध है
28	IFV3475969	IFV2255750	IFV2255750	30	IFV3973641
नाम : युनुस खान पिता का नाम: रिजवान खान मकान संख्या : 171 आयु : 23 लिंग : पुरुष	फोटो उपलब्ध है	नाम : पप्पु पिता का नाम: लालु मकान संख्या : 179 आयु : 35 लिंग : पुरुष	फोटो उपलब्ध है	नाम : गौतम कुमार पिता का नाम: राजबंशी मकान संख्या : 180ख आयु : 22 लिंग : पुरुष	फोटो उपलब्ध है

31	GRW2844090	नाम : नीलम पति का नाम: उमेशचन्द्र मकान संख्या : 181 आयु : 40 लिंग : महिला	फोटो उपलब्ध है	32	IFV3978558	नाम : मनोज मिश्रा पिता का नाम: रामाधार मिश्रा मकान संख्या : 201ख आयु : 26 लिंग : पुरुष	फोटो उपलब्ध है	33	IFV3973609	नाम : अमरेश सिंह पिता का नाम: परमानंद सिंह मकान संख्या : 201ख आयु : 23 लिंग : पुरुष	फोटो उपलब्ध है
34	IFV3977261	नाम : मुन्ना सिंह पिता का नाम: श्रावण सिंह मकान संख्या : 202ख आयु : 23 लिंग : पुरुष	फोटो उपलब्ध है	35	IFV3977287	नाम : कुमारी सीता पिता का नाम: दूधनाथ सिंह मकान संख्या : 202ख आयु : 21 लिंग : महिला	फोटो उपलब्ध है	36	IFV3973633	नाम : सद्दाम खान पिता का नाम: रिज़वान खान मकान संख्या : 204ख आयु : 22 लिंग : पुरुष	फोटो उपलब्ध है
37	IFV3978509	नाम : मुरारी पिता का नाम: शिवनाथ मकान संख्या : 208ख आयु : 24 लिंग : पुरुष	फोटो उपलब्ध है	38	IFV2775690	नाम : अखिलेश पिता का नाम: श्रवन मकान संख्या : 225 आयु : 38 लिंग : पुरुष	फोटो उपलब्ध है	39	IFV0823633	नाम : राजेन्द्र पिता का नाम: देवधारी मकान संख्या : 226 आयु : 74 लिंग : पुरुष	फोटो उपलब्ध है
40	IFV0528083	नाम : धरम नाथ पिता का नाम: गौरी संकर मकान संख्या : 226 आयु : 72 लिंग : पुरुष	फोटो उपलब्ध है	41	IFV1460948	नाम : जयप्रकाश पिता का नाम: श्रवन मकान संख्या : 226 आयु : 69 लिंग : पुरुष	फोटो उपलब्ध है	42	GRW2845766	नाम : आनारकली पति का नाम: श्रवन मकान संख्या : 226 आयु : 67 लिंग : महिला	फोटो उपलब्ध है
43	GRW2136091	नाम : रामजनम पिता का नाम: गौरीशंकर मकान संख्या : 226 आयु : 65 लिंग : पुरुष	फोटो उपलब्ध है	44	GRW2844256	नाम : सुनैना पिता का नाम: रामजनम मकान संख्या : 226 आयु : 61 लिंग : पुरुष	फोटो उपलब्ध है	45	IFV0515106	नाम : अशोक पति का नाम: गौरीशंकर मकान संख्या : 226 आयु : 52 लिंग : महिला	फोटो उपलब्ध है
46	GRW3158821	नाम : शिवजी पिता का नाम: राजेन्द्र मकान संख्या : 226 आयु : 49 लिंग : पुरुष	फोटो उपलब्ध है	47	GRW2136109	नाम : सुभावती पति का नाम: धर्मनाथ मकान संख्या : 226 आयु : 48 लिंग : महिला	फोटो उपलब्ध है	48	GRW3158813	नाम : सुभावती पति का नाम: शिवजी मकान संख्या : 226 आयु : 47 लिंग : महिला	फोटो उपलब्ध है
49	IFV0823591	नाम : शिवकुमार पिता का नाम: राजेन्द्र मकान संख्या : 226 आयु : 45 लिंग : पुरुष	फोटो उपलब्ध है	50	GRW2764413	नाम : उषा पति का नाम: शिवकुमार मकान संख्या : 226 आयु : 43 लिंग : महिला	फोटो उपलब्ध है	51	IFV2629541	नाम : धनपत तिवारी पिता का नाम: रामजनम मकान संख्या : 226 आयु : 36 लिंग : पुरुष	फोटो उपलब्ध है
52	IFV2629475	नाम : रागीनी पति का नाम: धनपत तिवारी मकान संख्या : 226 आयु : 34 लिंग : महिला	फोटो उपलब्ध है	53	IFV2629509	नाम : अनिल पिता का नाम: अशोक मकान संख्या : 226 आयु : 31 लिंग : पुरुष	फोटो उपलब्ध है	54	IFV2629574	नाम : प्रदीप कुमार पिता का नाम: रामजनम मकान संख्या : 226 आयु : 31 लिंग : पुरुष	फोटो उपलब्ध है
55	IFV3307543	नाम : सुनील तिवारी पिता का नाम: अशोक तिवारी मकान संख्या : 226 आयु : 26 लिंग : पुरुष	फोटो उपलब्ध है	56	IFV0823575	नाम : प्रमोद पिता का नाम: विक्रम मकान संख्या : 227 आयु : 46 लिंग : पुरुष	फोटो उपलब्ध है	57	IFV2164408	नाम : पुनम पति का नाम: प्रमोद मकान संख्या : 227 आयु : 34 लिंग : महिला	फोटो उपलब्ध है
58	GRW1280528	नाम : रामाशंकर पिता का नाम: तिलकधारी मकान संख्या : 228 आयु : 63 लिंग : पुरुष	फोटो उपलब्ध है	59	IFV2164416	नाम : कीरन पति का नाम: रामाशंकर मकान संख्या : 228 आयु : 59 लिंग : महिला	फोटो उपलब्ध है	60	IFV0823542	नाम : नन्दकिशोर पिता का नाम: रामाशंकर मकान संख्या : 228 आयु : 46 लिंग : पुरुष	फोटो उपलब्ध है

61	GRW2844058	नाम : अवधकिशोर पिता का नाम: रामाशंकर मकान संख्या : 228 आयु : 43 लिंग : पुरुष	फोटो उपलब्ध है	62	IFV2626778	नाम : सुनीता देवी पति का नाम: नन्दकिशोर मकान संख्या : 228 आयु : 42 लिंग : महिला	फोटो उपलब्ध है	63	IFV2629426	नाम : सुनैना देवी पति का नाम: रामचन्द्र मकान संख्या : २२८क आयु : 55 लिंग : महिला	फोटो उपलब्ध है
64	IFV2629392	नाम : रामचन्द्र पिता का नाम: रघुनाथ मकान संख्या : २२८क आयु : 54 लिंग : पुरुष	फोटो उपलब्ध है	65	IFV3322849	नाम : पूजा देवी पति का नाम: बिरबल सिंह मकान संख्या : 228क आयु : 32 लिंग : महिला	फोटो उपलब्ध है	66	IFV2699312	नाम : वीरवल पिता का नाम: रामचन्द्र मकान संख्या : 228क आयु : 31 लिंग : पुरुष	फोटो उपलब्ध है
67	IFV2699320	नाम : राकेश पिता का नाम: रामचन्द्र मकान संख्या : 228क आयु : 30 लिंग : पुरुष	फोटो उपलब्ध है	68	IFV3307493	नाम : गौरी पति का नाम: राकेश कुमार मकान संख्या : 228क आयु : 30 लिंग : महिला	फोटो उपलब्ध है	69	IFV3307550	नाम : मंदू पिता का नाम: रामचंद्र मकान संख्या : 228क आयु : 26 लिंग : पुरुष	फोटो उपलब्ध है
70	IFV3392438	नाम : राजकुमार पिता का नाम: रामचंद्र मकान संख्या : 228क आयु : 24 लिंग : पुरुष	फोटो उपलब्ध है	71	IFV2629350	नाम : सोना देवी पति का नाम: परमानन्द मकान संख्या : २२८ख आयु : 61 लिंग : महिला	फोटो उपलब्ध है	72	IFV2629335	नाम : परमानन्द पिता का नाम: रघुनाथ मकान संख्या : २२८ख आयु : 56 लिंग : पुरुष	फोटो उपलब्ध है
73	IFV2775708	नाम : रामाश्रय सिंह पिता का नाम: धनई सिंह मकान संख्या : 228ख आयु : 50 लिंग : पुरुष	फोटो उपलब्ध है	74	IFV2912061	नाम : सुशीला देवी पति का नाम: रामाश्रय सिंह मकान संख्या : 28ख आयु : 48 लिंग : महिला	फोटो उपलब्ध है	75	GRW2831105	नाम : जगदीश पिता का नाम: धुधली मकान संख्या : 229 आयु : 86 लिंग : पुरुष	फोटो उपलब्ध है
76	GRW3158714	नाम : मनवा पति का नाम: जगदीश मकान संख्या : 229 आयु : 76 लिंग : महिला	फोटो उपलब्ध है	77	IFV2311744	नाम : जितेन्द्र पिता का नाम: जगदीश मकान संख्या : 229 आयु : 43 लिंग : पुरुष	फोटो उपलब्ध है	78	IFV2412302	नाम : रीता देवी पति का नाम: जितेन्द्र यादव मकान संख्या : 229 आयु : 43 लिंग : महिला	फोटो उपलब्ध है
79	GRW2844207	नाम : चिन्ता पति का नाम: पहवारी मकान संख्या : 230 आयु : 56 लिंग : महिला	फोटो उपलब्ध है	80	GRW3159191	नाम : लूटन पिता का नाम: चन्नर मकान संख्या : 231 आयु : 57 लिंग : पुरुष	फोटो उपलब्ध है	81	GRW2843928	नाम : प्रमोद पिता का नाम: लूटन मकान संख्या : 231 आयु : 43 लिंग : पुरुष	फोटो उपलब्ध है
82	IFV0527473	नाम : विनोद पिता का नाम: लूटन मकान संख्या : 231 आयु : 42 लिंग : पुरुष	फोटो उपलब्ध है	83	IFV0820662	नाम : अनिल पिता का नाम: लूटन मकान संख्या : 231 आयु : 41 लिंग : पुरुष	फोटो उपलब्ध है	84	IFV3548302	नाम : नीतू पिता का नाम: लूटन मकान संख्या : 231 आयु : 24 लिंग : महिला	फोटो उपलब्ध है
85	GRW2995520	नाम : जगरनाथ पिता का नाम: बचन मकान संख्या : 232 आयु : 72 लिंग : पुरुष	फोटो उपलब्ध है	86	GRW2995504	नाम : कोशिली पिता का नाम: जगरनाथ मकान संख्या : 232 आयु : 70 लिंग : पुरुष	फोटो उपलब्ध है	87	GRW2844637	नाम : प्रेम पिता का नाम: बचन मकान संख्या : 232 आयु : 60 लिंग : पुरुष	फोटो उपलब्ध है
88	GRW2845691	नाम : शिवकाली पति का नाम: नगैसर मकान संख्या : 232 आयु : 60 लिंग : महिला	फोटो उपलब्ध है	89	IFV0527465	नाम : अच्छेलाल पिता का नाम: सिगासन मकान संख्या : 232 आयु : 51 लिंग : पुरुष	फोटो उपलब्ध है	90	IFV0527457	नाम : रवीन्द्र पिता का नाम: सिगासन मकान संख्या : 232 आयु : 45 लिंग : पुरुष	फोटो उपलब्ध है

91	IFV3107463	92	IFV2488443	93	GRW2995181
नाम : रींकु देवी पति का नाम: दिलीप सिंह मकान संख्या : 232क आयु : 34 लिंग : महिला	फोटो उपलब्ध है	नाम : महात्तम पिता का नाम: सुनर मकान संख्या : 233 आयु : 72 लिंग : पुरुष	फोटो उपलब्ध है	नाम : गोपीचन्द पिता का नाम: महातम मकान संख्या : 233 आयु : 63 लिंग : पुरुष	फोटो उपलब्ध है
94	IFV2389963	95	GRW2845352	96	IFV2944247
नाम : प्रभावती पति का नाम: गोपीचन्द मकान संख्या : 233 आयु : 61 लिंग : महिला	फोटो उपलब्ध है	नाम : अनीता पति का नाम: रमेश मकान संख्या : 233 आयु : 49 लिंग : महिला	फोटो उपलब्ध है	नाम : भरत यादव पिता का नाम: महातम यादव मकान संख्या : 233 आयु : 49 लिंग : पुरुष	फोटो उपलब्ध है
97	IFV2944254	98	GRW2831089	99	IFV0209809
नाम : रमेश यादव पिता का नाम: महातम मकान संख्या : 233 आयु : 46 लिंग : पुरुष	फोटो उपलब्ध है	नाम : सुरेन्द पिता का नाम: भरत मकान संख्या : 233 आयु : 45 लिंग : पुरुष	फोटो उपलब्ध है	नाम : वेद प्रकाश पिता का नाम: मोतीलाल मकान संख्या : 233 आयु : 42 लिंग : पुरुष	फोटो उपलब्ध है
100	IFV2950921	101	IFV3548468	102	IFV3795663
नाम : रंजन यादव पिता का नाम: भरत यादव मकान संख्या : 233 आयु : 29 लिंग : पुरुष	फोटो उपलब्ध है	नाम : पंकज यादव पिता का नाम: भरत यादव मकान संख्या : 233 आयु : 27 लिंग : पुरुष	फोटो उपलब्ध है	नाम : खुशबू कुमारी पिता का नाम: रमेश यादव मकान संख्या : 233 आयु : 22 लिंग : महिला	फोटो उपलब्ध है
103	IFV1455997	104	GRW1454495	105	GRW2275493
नाम : विक्रम पिता का नाम: साधू मकान संख्या : 234 आयु : 72 लिंग : पुरुष	फोटो उपलब्ध है	नाम : शारदा पति का नाम: लक्षन मकान संख्या : 234 आयु : 61 लिंग : महिला	फोटो उपलब्ध है	नाम : रुदल पिता का नाम: विक्रम मकान संख्या : 234 आयु : 55 लिंग : पुरुष	फोटो उपलब्ध है
106	GRW2844439	107	GRW2844447	108	GRW2844421
नाम : कैलासी पति का नाम: रुदल मकान संख्या : 234 आयु : 52 लिंग : महिला	फोटो उपलब्ध है	नाम : राजीव पिता का नाम: विक्रम मकान संख्या : 234 आयु : 45 लिंग : पुरुष	फोटो उपलब्ध है	नाम : सुगन्ती पति का नाम: राजीव मकान संख्या : 234 आयु : 43 लिंग : महिला	फोटो उपलब्ध है
109	IFV2412310	110	IFV3307501	111	IFV3224805
नाम : धर्मेन्द्र कुमार यादव पिता का नाम: रुदल मकान संख्या : 234 आयु : 31 लिंग : पुरुष	फोटो उपलब्ध है	नाम : नीलम देवी पति का नाम: धर्मेन्द्र यादव मकान संख्या : 234 आयु : 31 लिंग : महिला	फोटो उपलब्ध है	नाम : सत्येन्द्र पिता का नाम: रुदल मकान संख्या : 234 आयु : 28 लिंग : पुरुष	फोटो उपलब्ध है
112	IFV4025565	113	GRW1398940	114	IFV1213164
नाम : निधी यादव पिता का नाम: राजीव यादव मकान संख्या : 234 आयु : 21 लिंग : महिला	फोटो उपलब्ध है	नाम : अवतरिया पिता का नाम: शिवपुजन मकान संख्या : 235 आयु : 76 लिंग : पुरुष	फोटो उपलब्ध है	नाम : राजाराम पति का नाम: शिवपुजन मकान संख्या : 235 आयु : 60 लिंग : महिला	फोटो उपलब्ध है
115	GRW1398957	116	GRW1723758	117	GRW1398965
नाम : रमायन पति का नाम: शिवपुजन मकान संख्या : 235 आयु : 54 लिंग : महिला	फोटो उपलब्ध है	नाम : सुभावति पति का नाम: मन्शा मकान संख्या : 235 आयु : 51 लिंग : महिला	फोटो उपलब्ध है	नाम : शान्ती पति का नाम: रामयन मकान संख्या : 235 आयु : 49 लिंग : महिला	फोटो उपलब्ध है
118	IFV2944742	119	IFV2944791	120	IFV2944809
नाम : विधावती देवी पति का नाम: लालबाबु मकान संख्या : 235 आयु : 49 लिंग : महिला	फोटो उपलब्ध है	नाम : कन्हैयालाल पिता का नाम: सहदेव सिंह मकान संख्या : 235 आयु : 43 लिंग : पुरुष	फोटो उपलब्ध है	नाम : माला देवी पति का नाम: कन्हैयालाल मकान संख्या : 235 आयु : 43 लिंग : महिला	फोटो उपलब्ध है

121	IFV2944718	नाम : संध्या देवी पति का नाम: सुनील सिंह मकान संख्या : 235 आयु : 36 लिंग : महिला	122	IFV2944817	नाम : सुनील सिंह पिता का नाम: सहदेव मकान संख्या : 235 आयु : 36 लिंग : पुरुष	123	IFV2990414	नाम : प्रेमशंकर सिंह पिता का नाम: शम्भु सिंह मकान संख्या : 235 आयु : 30 लिंग : पुरुष
124	IFV3795713	नाम : रागनी सिंग पति का नाम: रविशंकर सिंह मकान संख्या : 235 आयु : 26 लिंग : महिला	125	IFV2944726	नाम : हृदया सिंह पिता का नाम: सहदेव सिंह मकान संख्या : 235क आयु : 45 लिंग : पुरुष	126	IFV2944734	नाम : सुशीला देवी पति का नाम: हृदया सिंह मकान संख्या : 235क आयु : 44 लिंग : महिला
127	IFV0823765	नाम : शिवनरायन पिता का नाम: बुधन मकान संख्या : 236 आयु : 52 लिंग : पुरुष	128	GRW1655711	नाम : राधिका पति का नाम: शिवनारायन मकान संख्या : 236 आयु : 49 लिंग : महिला	129	IFV2990422	नाम : कृष्णा कुमार पिता का नाम: शिवनारायन मकान संख्या : 236 आयु : 29 लिंग : पुरुष
130	GRW2136166	नाम : मनोज कुमार पिता का नाम: मोतीराम मकान संख्या : 237 आयु : 43 लिंग : पुरुष	131	GRW2136190	नाम : आशुतोष पिता का नाम: मोतीराम मकान संख्या : 237 आयु : 41 लिंग : पुरुष	132	IFV4076527	नाम : कु प्रियंका कुमारी पति का नाम: आशुतोष कुमार मकान संख्या : 237 आयु : 29 लिंग : महिला
133	IFV3163680	नाम : अनिता देवी पति का नाम: मनोज कुमार मकान संख्या : 237 आयु : 28 लिंग : महिला	134	GRW2831436	नाम : कैलासी पति का नाम: हरहरि मकान संख्या : 238 आयु : 60 लिंग : महिला	135	IFV2627396	नाम : मनिन्द्र किशोर रवि पिता का नाम: रामाश्रय मकान संख्या : 238 आयु : 47 लिंग : पुरुष
136	GRW1654995	नाम : बिन्दू पति का नाम: मनिन्द्रकिशोर मकान संख्या : 238 आयु : 43 लिंग : महिला	137	IFV0538736	नाम : सुमन पिता का नाम: विनोद मकान संख्या : 238 आयु : 38 लिंग : महिला	138	IFV2990687	नाम : गोविन्द कुमार पिता का नाम: हरिहर प्रसाद मकान संख्या : 238 आयु : 29 लिंग : पुरुष
139	IFV3708435	नाम : गायत्री देवी पति का नाम: गोविंद कुमार मकान संख्या : 238 आयु : 24 लिंग : महिला	140	GRW2764488	नाम : बिन्दु पति का नाम: सत्तनदेव मकान संख्या : 240 आयु : 43 लिंग : महिला	141	IFV2626810	नाम : धनन्जय कुमार पिता का नाम: रामदेव प्रसाद मकान संख्या : 240क आयु : 30 लिंग : पुरुष
142	GRW1398999	नाम : चन्द्रिका पिता का नाम: भगन मकान संख्या : 241 आयु : 72 लिंग : पुरुष	143	GRW1399021	नाम : प्रभवती पति का नाम: मुद्रिका मकान संख्या : 241 आयु : 58 लिंग : महिला	144	GRW2764504	नाम : गीता पति का नाम: मंगल मकान संख्या : 241 आयु : 48 लिंग : महिला
145	GRW3158573	नाम : रमावती पति का नाम: हरमुन मकान संख्या : 242 आयु : 62 लिंग : महिला	146	GRW2844488	नाम : इन्द्रजीत पिता का नाम: रूदल मकान संख्या : 243 आयु : 48 लिंग : पुरुष	147	GRW2845097	नाम : जान्ती पति का नाम: इन्द्रजीत मकान संख्या : 243 आयु : 47 लिंग : महिला
148	GRW3159092	नाम : उमेश पिता का नाम: रूदल मकान संख्या : 243 आयु : 45 लिंग : पुरुष	149	GRW2845105	नाम : पुष्पा पति का नाम: उमेश मकान संख्या : 243 आयु : 44 लिंग : महिला	150	GRW3158581	नाम : सनपतिया पति का नाम: रामदास मकान संख्या : 244 आयु : 70 लिंग : महिला

151 नाम : रामदास पिता का नाम: भकोल मकान संख्या : 244 आयु : 61 लिंग : पुरुष	GRW2429306 फोटो उपलब्ध है	152 नाम : रम्भा पति का नाम: रामाधार मकान संख्या : 244 आयु : 52 लिंग : महिला	IFV1304641 फोटो उपलब्ध है	153 नाम : ज्योति देवी पति का नाम: दिलीप भारती मकान संख्या : 244 आयु : 30 लिंग : महिला	IFV2626877 फोटो उपलब्ध है
154 नाम : उमा देवी पति का नाम: बीगन मकान संख्या : 245 आयु : 58 लिंग : महिला	IFV0400879 फोटो उपलब्ध है	155 नाम : बिगन पिता का नाम: चोकट मकान संख्या : 245 आयु : 48 लिंग : पुरुष	GRW1399096 फोटो उपलब्ध है	156 नाम : सोना देवी पति का नाम: अनिरुद्ध मकान संख्या : 245 आयु : 48 लिंग : महिला	GRW2429314 फोटो उपलब्ध है
157 नाम : अनीरुध पिता का नाम: चोकट मकान संख्या : 245 आयु : 45 लिंग : पुरुष	IFV0515189 फोटो उपलब्ध है	158 नाम : हरकेश पिता का नाम: रामदेव मकान संख्या : 245 आयु : 43 लिंग : पुरुष	IFV0515312 फोटो उपलब्ध है	159 नाम : सोनवा पति का नाम: जलेसर मकान संख्या : 245 आयु : 43 लिंग : महिला	IFV0515338 फोटो उपलब्ध है
160 नाम : करिश्मा पिता का नाम: अनिरुद्ध मकान संख्या : 245 आयु : 22 लिंग : महिला	IFV3918356 फोटो उपलब्ध है	161 नाम : सवरिया पति का नाम: सूरज मकान संख्या : 246 आयु : 93 लिंग : महिला	IFV2488492 फोटो उपलब्ध है	162 नाम : मोहन पिता का नाम: सूरज मकान संख्या : 246 आयु : 55 लिंग : पुरुष	IFV2500411 फोटो उपलब्ध है
163 नाम : गुलजारी पति का नाम: मोहन मकान संख्या : 246 आयु : 52 लिंग : महिला	IFV0527416 फोटो उपलब्ध है	164 नाम : चन्द्रवली पिता का नाम: सूरज मकान संख्या : 246 आयु : 52 लिंग : पुरुष	GRW2763803 फोटो उपलब्ध है	165 नाम : सुनैना पति का नाम: चन्द्रवली मकान संख्या : 246 आयु : 51 लिंग : महिला	IFV2488559 फोटो उपलब्ध है
166 नाम : कुमारी पति का नाम: सोहन मकान संख्या : 246 आयु : 49 लिंग : महिला	IFV0527390 फोटो उपलब्ध है	167 नाम : सोहन पिता का नाम: सूरज मकान संख्या : 246 आयु : 48 लिंग : पुरुष	GRW2906246 फोटो उपलब्ध है	168 नाम : मोतीचन्द पिता का नाम: सूरज मकान संख्या : 246 आयु : 44 लिंग : पुरुष	GRW2905834 फोटो उपलब्ध है
169 नाम : सूरजाती देवी पति का नाम: मोतीचन्द्र मकान संख्या : 246 आयु : 44 लिंग : महिला	IFV3209483 फोटो उपलब्ध है	170 नाम : किशोर पिता का नाम: मोहन मकान संख्या : 246 आयु : 42 लिंग : पुरुष	IFV0820456 फोटो उपलब्ध है	171 नाम : सीमा देवी पति का नाम: किशोर मकान संख्या : 246 आयु : 32 लिंग : महिला	IFV2626901 फोटो उपलब्ध है
172 नाम : अर्जुन कुमार पिता का नाम: मोहन प्रसाद मकान संख्या : 246 आयु : 30 लिंग : पुरुष	IFV2627271 फोटो उपलब्ध है	173 नाम : नर्वदा पति का नाम: अर्जुन मकान संख्या : 246 आयु : 25 लिंग : महिला	IFV3224789 फोटो उपलब्ध है	174 नाम : विद्यावती पिता का नाम: मोहन मकान संख्या : 246 आयु : 25 लिंग : महिला	IFV3233855 फोटो उपलब्ध है
175 नाम : विकास पिता का नाम: झगरू मकान संख्या : 246क आयु : 29 लिंग : पुरुष	IFV2912103 फोटो उपलब्ध है	176 नाम : कलावती पति का नाम: वाडु मकान संख्या : 247 आयु : 85 लिंग : महिला	GRW2764223 फोटो उपलब्ध है	177 नाम : शिवपती पति का नाम: ननदलाल मकान संख्या : 247 आयु : 62 लिंग : महिला	GRW2764314 फोटो उपलब्ध है
178 नाम : नन्दलाल प्रसाद पिता का नाम: बाडू मकान संख्या : 247 आयु : 61 लिंग : पुरुष	IFV2950962 फोटो उपलब्ध है	179 नाम : हिरालाल पिता का नाम: वाडु मकान संख्या : 247 आयु : 58 लिंग : पुरुष	IFV0926899 फोटो उपलब्ध है	180 नाम : मीरा पति का नाम: हिरालाल मकान संख्या : 247 आयु : 51 लिंग : महिला	IFV0515304 फोटो उपलब्ध है

181	IFV0515346	IFV0515346	182	IFV0515353	IFV0515353	183	IFV2255768	IFV2255768
नाम : मदन पिता का नाम: वाढू मकान संख्या : 247 आयु : 50 लिंग : पुरुष	फोटो उपलब्ध है	फोटो उपलब्ध है	नाम : माया पति का नाम: मदन मकान संख्या : 247 आयु : 47 लिंग : महिला	फोटो उपलब्ध है	फोटो उपलब्ध है	नाम : उपेन्द्र पिता का नाम: नन्दलाल मकान संख्या : 247 आयु : 32 लिंग : पुरुष	फोटो उपलब्ध है	फोटो उपलब्ध है
184	IFV2990430	IFV2990430	185	IFV2950970	IFV2950970	186	IFV3879301	IFV3879301
नाम : सिकेन्द्र पिता का नाम: नन्दलाल मकान संख्या : 247 आयु : 30 लिंग : पुरुष	फोटो उपलब्ध है	फोटो उपलब्ध है	नाम : कुमरेश पिता का नाम: नन्दलाल मकान संख्या : 247 आयु : 29 लिंग : पुरुष	फोटो उपलब्ध है	फोटो उपलब्ध है	नाम : निरमा देवी पति का नाम: उपेंद्र कुमार भारती मकान संख्या : 247 आयु : 24 लिंग : महिला	फोटो उपलब्ध है	फोटो उपलब्ध है
187	GRW2764033	GRW2764033	188	GRW2763811	GRW2763811	189	IFV2488609	IFV2488609
नाम : नन्दलाल पिता का नाम: सुकई मकान संख्या : 248 आयु : 73 लिंग : पुरुष	फोटो उपलब्ध है	फोटो उपलब्ध है	नाम : रामाशंकर पिता का नाम: बुधई मकान संख्या : 248 आयु : 73 लिंग : पुरुष	फोटो उपलब्ध है	फोटो उपलब्ध है	नाम : तारा पति का नाम: नन्दलाल मकान संख्या : 248 आयु : 69 लिंग : महिला	फोटो उपलब्ध है	फोटो उपलब्ध है
190	IFV2488617	IFV2488617	191	IFV2226777	IFV2226777	192	IFV3322864	IFV3322864
नाम : सुनैना पति का नाम: रामाशंकर मकान संख्या : 248 आयु : 68 लिंग : महिला	फोटो उपलब्ध है	फोटो उपलब्ध है	नाम : प्रभावती पति का नाम: लालू मकान संख्या : 248 आयु : 57 लिंग : महिला	फोटो उपलब्ध है	फोटो उपलब्ध है	नाम : मतिरनिया देवी पति का नाम: हरिनाथ मकान संख्या : 248 आयु : 57 लिंग : महिला	फोटो उपलब्ध है	फोटो उपलब्ध है
193	IFV3322872	IFV3322872	194	IFV1279611	IFV1279611	195	IFV1279603	IFV1279603
नाम : फूलमती देवी पति का नाम: जितेंद्र मकान संख्या : 248 आयु : 52 लिंग : महिला	फोटो उपलब्ध है	फोटो उपलब्ध है	नाम : रामाकान्त पिता का नाम: बुधई मकान संख्या : 248 आयु : 50 लिंग : पुरुष	फोटो उपलब्ध है	फोटो उपलब्ध है	नाम : जलेश्वर पिता का नाम: रामदेव मकान संख्या : 248 आयु : 48 लिंग : पुरुष	फोटो उपलब्ध है	फोटो उपलब्ध है
196	IFV3708328	IFV3708328	197	IFV3323045	IFV3323045	198	IFV1279637	IFV1279637
नाम : सुशीला पति का नाम: उमेश मकान संख्या : 248 आयु : 48 लिंग : महिला	फोटो उपलब्ध है	फोटो उपलब्ध है	नाम : जितेंद्र पिता का नाम: हरिनाथ मकान संख्या : 248 आयु : 46 लिंग : पुरुष	फोटो उपलब्ध है	फोटो उपलब्ध है	नाम : पुनम पति का नाम: हरकेश मकान संख्या : 248 आयु : 45 लिंग : महिला	फोटो उपलब्ध है	फोटो उपलब्ध है
199	IFV1279579	IFV1279579	200	IFV1279587	IFV1279587	201	IFV1279595	IFV1279595
नाम : विरेन्द्र पिता का नाम: बुधई मकान संख्या : 248 आयु : 43 लिंग : पुरुष	फोटो उपलब्ध है	फोटो उपलब्ध है	नाम : सुगान्ती पति का नाम: विरेन्द्र मकान संख्या : 248 आयु : 41 लिंग : महिला	फोटो उपलब्ध है	फोटो उपलब्ध है	नाम : मुन्ना पिता का नाम: रामाशंकर मकान संख्या : 248 आयु : 38 लिंग : पुरुष	फोटो उपलब्ध है	फोटो उपलब्ध है
202	IFV2775732	IFV2775732	203	IFV3107471	IFV3107471	204	IFV3323029	IFV3323029
नाम : बशिष्ठ राज पिता का नाम: नन्दलाल राम मकान संख्या : 248 आयु : 38 लिंग : पुरुष	फोटो उपलब्ध है	फोटो उपलब्ध है	नाम : नन्हे कुमार पिता का नाम: रामाशंकर मकान संख्या : 248 आयु : 35 लिंग : पुरुष	फोटो उपलब्ध है	फोटो उपलब्ध है	नाम : अरविंद पिता का नाम: हरिनाथ मकान संख्या : 248 आयु : 35 लिंग : पुरुष	फोटो उपलब्ध है	फोटो उपलब्ध है
205	IFV2311975	IFV2311975	206	IFV2164440	IFV2164440	207	IFV2255776	IFV2255776
नाम : मंजू देवी पति का नाम: मुन्ना मकान संख्या : 248 आयु : 34 लिंग : महिला	फोटो उपलब्ध है	फोटो उपलब्ध है	नाम : शकुन्तला पति का नाम: अशोक मकान संख्या : 248 आयु : 33 लिंग : महिला	फोटो उपलब्ध है	फोटो उपलब्ध है	नाम : मुकेश पिता का नाम: लालू मकान संख्या : 248 आयु : 32 लिंग : पुरुष	फोटो उपलब्ध है	फोटो उपलब्ध है
208	IFV2311991	IFV2311991	209	IFV2775757	IFV2775757	210	IFV2627297	IFV2627297
नाम : राजू कुमार पिता का नाम: रामाशंकर मकान संख्या : 248 आयु : 31 लिंग : पुरुष	फोटो उपलब्ध है	फोटो उपलब्ध है	नाम : संगीता देवी पति का नाम: बशिष्ठ राज मकान संख्या : 248 आयु : 31 लिंग : महिला	फोटो उपलब्ध है	फोटो उपलब्ध है	नाम : कृष्णा कुमार पिता का नाम: रामाशंकर मकान संख्या : 248 आयु : 30 लिंग : पुरुष	फोटो उपलब्ध है	फोटो उपलब्ध है

211	IFV2627354	नाम : अमर कुमार पिता का नाम: लालू प्रसाद मकान संख्या : 248 आयु : 30 लिंग : पुरुष	फोटो उपलब्ध है	212	IFV2775740	नाम : रविन्द्र कुमार पिता का नाम: नन्दलाल राम मकान संख्या : 248 आयु : 30 लिंग : पुरुष	फोटो उपलब्ध है	213	IFV3107521	नाम : कन्हैया पिता का नाम: रामाशंकर प्रसाद मकान संख्या : 248 आयु : 29 लिंग : पुरुष	फोटो उपलब्ध है
214	IFV3548427	नाम : सोनी रंजन पति का नाम: नन्हे कुमार मकान संख्या : 248 आयु : 28 लिंग : महिला	फोटो उपलब्ध है	215	IFV3548294	नाम : संध्या देवी पति का नाम: अमर कुमार भारती मकान संख्या : 248 आयु : 26 लिंग : महिला	फोटो उपलब्ध है	216	IFV3323052	नाम : अखिलेश पिता का नाम: शिवपूजन मकान संख्या : 248 आयु : 25 लिंग : पुरुष	फोटो उपलब्ध है
217	IFV3392446	नाम : छोटेलाल कुमार पिता का नाम: रामाशंकर मकान संख्या : 248 आयु : 25 लिंग : पुरुष	फोटो उपलब्ध है	218	IFV3755345	नाम : ईंदू पिता का नाम: नंदलाल मकान संख्या : 248 आयु : 24 लिंग : महिला	फोटो उपलब्ध है	219	IFV2990448	नाम : दुर्गेश पिता का नाम: हरिनाथ मकान संख्या : 248ग आयु : 36 लिंग : पुरुष	फोटो उपलब्ध है
220	IFV2990455	नाम : गुडडी देवी पति का नाम: दुर्गेश मकान संख्या : 248ग आयु : 34 लिंग : महिला	फोटो उपलब्ध है	221	IFV3322856	नाम : रिंकी देवी पति का नाम: अरविंद मकान संख्या : 248ग आयु : 33 लिंग : महिला	फोटो उपलब्ध है	222	IFV2627339	नाम : अशोक कुमार भारती पिता का नाम: लालू प्रसाद मकान संख्या : 248क आयु : 39 लिंग : पुरुष	फोटो उपलब्ध है
223	IFV2311777	नाम : रिन्कू देवी पति का नाम: सन्तोष मिश्र मकान संख्या : 249 आयु : 56 लिंग : महिला	फोटो उपलब्ध है	224	GRW1399138	नाम : संतोष पिता का नाम: उदयनरायन मकान संख्या : 249 आयु : 52 लिंग : पुरुष	फोटो उपलब्ध है	225	IFV2255784	नाम : सुदामा पिता का नाम: सोमारी मकान संख्या : 249 आयु : 44 लिंग : पुरुष	फोटो उपलब्ध है
226	IFV2311785	नाम : हरिशंकर पिता का नाम: सोमारी मकान संख्या : 249 आयु : 37 लिंग : पुरुष	फोटो उपलब्ध है	227	IFV2255792	नाम : संगीता पति का नाम: सुदामा मकान संख्या : 249 आयु : 34 लिंग : महिला	फोटो उपलब्ध है	228	IFV2255800	नाम : सुनीता पति का नाम: हरीशंकर मकान संख्या : 249 आयु : 34 लिंग : महिला	फोटो उपलब्ध है
229	GRW1460427	नाम : आनन्दमूर्ती पिता का नाम: श्रीकान्त मकान संख्या : 250 आयु : 67 लिंग : पुरुष	फोटो उपलब्ध है	230	GRW1399146	नाम : बबुनी पति का नाम: रमाकान्त मकान संख्या : 250 आयु : 61 लिंग : महिला	फोटो उपलब्ध है	231	IFV1279645	नाम : राजमती पति का नाम: मोतीचन्द मकान संख्या : 250 आयु : 50 लिंग : महिला	फोटो उपलब्ध है
232	IFV3233863	नाम : पुष्पा पिता का नाम: लालू प्रसाद मकान संख्या : 250 आयु : 26 लिंग : महिला	फोटो उपलब्ध है	233	IFV2627982	नाम : कुन्ती देवी पति का नाम: मक्खन मकान संख्या : 250क आयु : 38 लिंग : महिला	फोटो उपलब्ध है	234	IFV0515296	नाम : जयश्री पिता का नाम: नारानयन मकान संख्या : 251 आयु : 47 लिंग : पुरुष	फोटो उपलब्ध है
235	GRW2763787	नाम : गीता देवी पति का नाम: जयश्री मकान संख्या : 251 आयु : 43 लिंग : महिला	फोटो उपलब्ध है	236	IFV3392040	नाम : रंजु पिता का नाम: जयश्री मकान संख्या : 251 आयु : 24 लिंग : महिला	फोटो उपलब्ध है	237	IFV1279694	नाम : आशा पति का नाम: भीमवली मकान संख्या : 252 आयु : 58 लिंग : महिला	फोटो उपलब्ध है
238	IFV2775856	नाम : संजय पिता का नाम: राजवंशी मकान संख्या : 252 आयु : 46 लिंग : पुरुष	फोटो उपलब्ध है	239	IFV1279660	नाम : संगीता पति का नाम: संजय मकान संख्या : 252 आयु : 45 लिंग : महिला	फोटो उपलब्ध है	240	GRW2763779	नाम : दिलीप पिता का नाम: राजवंशी मकान संख्या : 252 आयु : 43 लिंग : पुरुष	फोटो उपलब्ध है

241	IFV2944775	नाम : पुनम देवी पति का नाम: दिलीप प्रसाद मकान संख्या : 252 आयु : 36 लिंग : महिला	फोटो उपलब्ध है	242	IFV2775849	नाम : भीमबली पिता का नाम: राजबंशी मकान संख्या : 252क आयु : 48 लिंग : पुरुष	फोटो उपलब्ध है	243	IFV2311470	नाम : बीरबहादुर पिता का नाम: नरसिंह मकान संख्या : 253 आयु : 38 लिंग : पुरुष	फोटो उपलब्ध है
244	IFV2311488	नाम : चिन्ता देवी पति का नाम: वीरबहादुर मकान संख्या : 253 आयु : 36 लिंग : महिला	फोटो उपलब्ध है	245	IFV2951069	नाम : प्रभु पिता का नाम: मुन्ना मकान संख्या : 253 आयु : 30 लिंग : पुरुष	फोटो उपलब्ध है	246	IFV2950939	नाम : कैलाश चौधरी पिता का नाम: रामेश्वर चौधरी मकान संख्या : 254 आयु : 53 लिंग : पुरुष	फोटो उपलब्ध है
247	IFV2950947	नाम : दहउरी देवी पति का नाम: कैलाश चौधरी मकान संख्या : 254 आयु : 50 लिंग : महिला	फोटो उपलब्ध है	248	IFV2950954	नाम : कमलावती देवी पति का नाम: नरेश मकान संख्या : 255 आयु : 56 लिंग : महिला	फोटो उपलब्ध है	249	IFV3001799	नाम : जितावन कुमार भारती पिता का नाम: रामनरेश प्रसाद मकान संख्या : २५५ आयु : 28 लिंग : पुरुष	फोटो उपलब्ध है
250	UP/40/198/0387020	नाम : रामदास पति का नाम: किशुनी मकान संख्या : 256 आयु : 72 लिंग : महिला	फोटो उपलब्ध है	251	IFV3001781	नाम : सुशीला देवी पति का नाम: रामदास मकान संख्या : २५६ आयु : 42 लिंग : महिला	फोटो उपलब्ध है	252	IFV2912053	नाम : लालबाबू पिता का नाम: रामदास मकान संख्या : 256 आयु : 36 लिंग : पुरुष	फोटो उपलब्ध है
253	IFV2255842	नाम : अनिल कुमार पिता का नाम: सुरेश मकान संख्या : 256 आयु : 33 लिंग : पुरुष	फोटो उपलब्ध है	254	IFV2488625	नाम : संजय पिता का नाम: रामदास मकान संख्या : 256क आयु : 43 लिंग : पुरुष	फोटो उपलब्ध है	255	IFV2570083	नाम : सुनीता देवी पति का नाम: संजय मकान संख्या : 256क आयु : 33 लिंग : महिला	फोटो उपलब्ध है
256	IFV0823898	नाम : कान्ती पति का नाम: स्वामीनाथ मकान संख्या : 256ख आयु : 53 लिंग : महिला	फोटो उपलब्ध है	257	IFV2570166	नाम : जोगी पिता का नाम: स्वामीनाथ मकान संख्या : 256ख आयु : 36 लिंग : पुरुष	फोटो उपलब्ध है	258	IFV3548310	नाम : गीता देवी पति का नाम: जोगी प्रसाद मकान संख्या : 256ख आयु : 34 लिंग : महिला	फोटो उपलब्ध है
259	IFV2570208	नाम : मुनिदेव पिता का नाम: स्वामीनाथ मकान संख्या : 256ख आयु : 31 लिंग : पुरुष	फोटो उपलब्ध है	260	IFV2912079	नाम : अनिता देवी पति का नाम: मुनि देवी मकान संख्या : 256ख आयु : 30 लिंग : महिला	फोटो उपलब्ध है	261	IFV0417287	नाम : सुगान्ती पति का नाम: रामनाथ मकान संख्या : 257 आयु : 70 लिंग : महिला	फोटो उपलब्ध है
262	IFV2311793	नाम : विनोद पिता का नाम: रामनाथ मकान संख्या : 257 आयु : 31 लिंग : पुरुष	फोटो उपलब्ध है	263	IFV3917853	नाम : रेखा कुमारी पिता का नाम: रामनाथ मकान संख्या : 257 आयु : 26 लिंग : महिला	फोटो उपलब्ध है	264	IFV3107612	नाम : नरेश पिता का नाम: दुखी मकान संख्या : 258 आयु : 59 लिंग : पुरुष	फोटो उपलब्ध है
265	GRW2136257	नाम : शिवनाथ पिता का नाम: किशुनी मकान संख्या : 258 आयु : 57 लिंग : पुरुष	फोटो उपलब्ध है	266	IFV2311496	नाम : उमापती प्रसाद पिता का नाम: शिवनाथ मकान संख्या : 258 आयु : 32 लिंग : पुरुष	फोटो उपलब्ध है	267	IFV3107620	नाम : लुटावन पिता का नाम: रामनरेश प्रसाद मकान संख्या : 258 आयु : 27 लिंग : पुरुष	फोटो उपलब्ध है
268	IFV3107638	नाम : उमाकान्त पिता का नाम: शिवनाथ मकान संख्या : 258 आयु : 27 लिंग : पुरुष	फोटो उपलब्ध है	269	IFV4052650	नाम : गुड़िया देवी पति का नाम: लुटावन मकान संख्या : 258 आयु : 23 लिंग : महिला	फोटो उपलब्ध है	270	IFV4052627	नाम : श्रीकांती कुमारी पिता का नाम: नरेश प्रसाद मकान संख्या : 258 आयु : 22 लिंग : महिला	फोटो उपलब्ध है

271	IFV0400853	नाम : चनचल पिता का नाम: किसुनी मकान संख्या : 259 आयु : 62 लिंग : पुरुष	फोटो उपलब्ध है	272	GRW1553957	नाम : सुशिला देवी पति का नाम: शिवनाथ मकान संख्या : 259 आयु : 57 लिंग : महिला	फोटो उपलब्ध है	273	IFV0400895	नाम : धर्मावती पति का नाम: चंचल मकान संख्या : 259 आयु : 48 लिंग : महिला	फोटो उपलब्ध है
274	IFV0820738	नाम : चन्द्रावती पति का नाम: मुनर मकान संख्या : 260 आयु : 65 लिंग : महिला	फोटो उपलब्ध है	275	IFV2311504	नाम : मुनर पिता का नाम: जैपाल मकान संख्या : 260 आयु : 59 लिंग : पुरुष	फोटो उपलब्ध है	276	GRW2275899	नाम : रमाकान्त पिता का नाम: लक्ष्मी मकान संख्या : 261 आयु : 62 लिंग : पुरुष	फोटो उपलब्ध है
277	GRW2844348	नाम : श्रीकिशुन पिता का नाम: लक्ष्मी मकान संख्या : 261 आयु : 61 लिंग : पुरुष	फोटो उपलब्ध है	278	GRW2275907	नाम : रामदेई पति का नाम: श्री किशुन मकान संख्या : 261 आयु : 53 लिंग : महिला	फोटो उपलब्ध है	279	GRW1398189	नाम : भुवन पिता का नाम: लक्ष्मी मकान संख्या : 261 आयु : 44 लिंग : पुरुष	फोटो उपलब्ध है
280	GRW2136265	नाम : मालती पति का नाम: भूवन मकान संख्या : 261 आयु : 43 लिंग : महिला	फोटो उपलब्ध है	281	IFV2057602	नाम : सुग्रीव पिता का नाम: लक्ष्मी मकान संख्या : 261 आयु : 43 लिंग : पुरुष	फोटो उपलब्ध है	282	IFV2628006	नाम : सरस्वती देवी पति का नाम: रामाकान्त मकान संख्या : 261 आयु : 41 लिंग : महिला	फोटो उपलब्ध है
283	IFV2311801	नाम : अनारसी देवी पति का नाम: सुग्रीव मकान संख्या : 261 आयु : 38 लिंग : महिला	फोटो उपलब्ध है	284	IFV2775765	नाम : रीकू देवी पति का नाम: मदन प्रसाद मकान संख्या : 261 आयु : 34 लिंग : महिला	फोटो उपलब्ध है	285	IFV2453934	नाम : परमेश्वर कुमार भारती पिता का नाम: श्री किशुन प्रसाद मकान संख्या : 261 आयु : 32 लिंग : पुरुष	फोटो उपलब्ध है
286	IFV3107588	नाम : अंकीता पिता का नाम: श्रीकिशुन मकान संख्या : 261 आयु : 27 लिंग : पुरुष	फोटो उपलब्ध है	287	GRW2845824	नाम : गुलाब पिता का नाम: इंद्रीश मकान संख्या : 261क आयु : 52 लिंग : पुरुष	फोटो उपलब्ध है	288	IFV2570224	नाम : अहमद हुसैन पिता का नाम: इंद्रीश मकान संख्या : 261क आयु : 31 लिंग : पुरुष	फोटो उपलब्ध है
289	IFV2570257	नाम : रहमद पिता का नाम: इंद्रीश मकान संख्या : 261क आयु : 31 लिंग : पुरुष	फोटो उपलब्ध है	290	IFV3001807	नाम : कुसुम पिता का नाम: इन्द्रीश मकान संख्या : २६१क आयु : 29 लिंग : महिला	फोटो उपलब्ध है	291	IFV1455971	नाम : निमुन्ती पति का नाम: रमजान मकान संख्या : 261 ख आयु : 69 लिंग : महिला	फोटो उपलब्ध है
292	GRW2136273	नाम : सुदामा पिता का नाम: शिवनन्दन मकान संख्या : 262 आयु : 72 लिंग : पुरुष	फोटो उपलब्ध है	293	IFV2311819	नाम : नितम देवी पति का नाम: रामप्रवेश मकान संख्या : 262 आयु : 32 लिंग : महिला	फोटो उपलब्ध है	294	IFV3233848	नाम : योगेश कुमार पिता का नाम: सुदामा ठाकूर मकान संख्या : 262 आयु : 32 लिंग : पुरुष	फोटो उपलब्ध है
295	IFV2990497	नाम : रामप्रवेश पिता का नाम: सुदामा मकान संख्या : 262 आयु : 31 लिंग : पुरुष	फोटो उपलब्ध है	296	IFV3708427	नाम : मंजू देवी पति का नाम: योगेश ठाकूर मकान संख्या : 262 आयु : 28 लिंग : महिला	फोटो उपलब्ध है	297	UP/40/198/0387013	नाम : भगमनिया पति का नाम: बिक्रम मकान संख्या : 263 आयु : 72 लिंग : महिला	फोटो उपलब्ध है
298	GRW1398262	नाम : साभा पति का नाम: रामचन्द्र मकान संख्या : 263 आयु : 59 लिंग : महिला	फोटो उपलब्ध है	299	GRW1553866	नाम : बिक्रम पिता का नाम: हरिहर मकान संख्या : 263 आयु : 57 लिंग : पुरुष	फोटो उपलब्ध है	300	GRW2275923	नाम : उमा पति का नाम: रामसेवक मकान संख्या : 263 आयु : 56 लिंग : महिला	फोटो उपलब्ध है

301	IFV3548450	302	IFV1279702	303	IFV0820555
नाम : राम सेवक पिता का नाम: हरिहर ठाकुर मकान संख्या : 263 आयु : 54 लिंग : पुरुष	फोटो उपलब्ध है	नाम : रीना पति का नाम: हरैराम मकान संख्या : 263 आयु : 42 लिंग : महिला	फोटो उपलब्ध है	नाम : गुड्डू पिता का नाम: विक्रम मकान संख्या : 263 आयु : 41 लिंग : पुरुष	फोटो उपलब्ध है
304	IFV2628030	305	IFV2311827	306	IFV2164457
नाम : संध्या देवी पति का नाम: गुड्डू मकान संख्या : 263 आयु : 36 लिंग : महिला	फोटो उपलब्ध है	नाम : संजय पिता का नाम: रामचन्द्र मकान संख्या : 263 आयु : 34 लिंग : पुरुष	फोटो उपलब्ध है	नाम : बेबी पति का नाम: संजय मकान संख्या : 263 आयु : 33 लिंग : महिला	फोटो उपलब्ध है
307	IFV2990372	308	IFV2628097	309	IFV3548443
नाम : पिकी देवी पति का नाम: हरकेश्वर मकान संख्या : 263 आयु : 32 लिंग : महिला	फोटो उपलब्ध है	नाम : हरकेश्वर पिता का नाम: रामसेवक मकान संख्या : 263 आयु : 30 लिंग : पुरुष	फोटो उपलब्ध है	नाम : संदीप ठाकुर पिता का नाम: राम सेवक मकान संख्या : 263 आयु : 25 लिंग : पुरुष	फोटो उपलब्ध है
310	IFV2627479	311	GRW1398304	312	GRW1398338
नाम : हरैराम पिता का नाम: रामचन्द्र मकान संख्या : 263क आयु : 37 लिंग : पुरुष	फोटो उपलब्ध है	नाम : महन्थ पिता का नाम: शिवनन्दन मकान संख्या : 264 आयु : 72 लिंग : पुरुष	फोटो उपलब्ध है	नाम : कान्ती पति का नाम: खेदन मकान संख्या : 264 आयु : 72 लिंग : महिला	फोटो उपलब्ध है
313	GRW1398312	314	IFV2775781	315	IFV2164465
नाम : शान्ति पति का नाम: महन्थ मकान संख्या : 264 आयु : 70 लिंग : महिला	फोटो उपलब्ध है	नाम : मीना देवी पति का नाम: रामाधार मकान संख्या : 264 आयु : 44 लिंग : महिला	फोटो उपलब्ध है	नाम : मनोज पिता का नाम: खेदन मकान संख्या : 264 आयु : 33 लिंग : पुरुष	फोटो उपलब्ध है
316	IFV2164473	317	UP/40/198/0387015	318	GRW1398288
नाम : सबीता पति का नाम: मनोज मकान संख्या : 264 आयु : 33 लिंग : महिला	फोटो उपलब्ध है	नाम : बुनेला पिता का नाम: सरल मकान संख्या : 265 आयु : 69 लिंग : पुरुष	फोटो उपलब्ध है	नाम : मुनिया पति का नाम: बुनेला मकान संख्या : 265 आयु : 66 लिंग : महिला	फोटो उपलब्ध है
319	IFV0823864	320	GRW2275964	321	GRW2275949
नाम : सुशीला पति का नाम: रामानन्दन मकान संख्या : 265 आयु : 51 लिंग : महिला	फोटो उपलब्ध है	नाम : सन्तोष पिता का नाम: महन्थ मकान संख्या : 265 आयु : 44 लिंग : पुरुष	फोटो उपलब्ध है	नाम : जोखन पिता का नाम: महन्थ मकान संख्या : 265 आयु : 43 लिंग : पुरुष	फोटो उपलब्ध है
322	IFV2311520	323	IFV2950996	324	IFV2164481
नाम : माया देवी पति का नाम: सन्तोष मकान संख्या : 265 आयु : 39 लिंग : महिला	फोटो उपलब्ध है	नाम : विकास पिता का नाम: बुनेला मकान संख्या : 265 आयु : 29 लिंग : पुरुष	फोटो उपलब्ध है	नाम : अवतारी पति का नाम: रामअशीष मकान संख्या : 267 आयु : 54 लिंग : महिला	फोटो उपलब्ध है
325	GRW1398247	326	IFV3001815	327	IFV2164499
नाम : इन्द्रावती पति का नाम: रामअवध मकान संख्या : 267 आयु : 51 लिंग : महिला	फोटो उपलब्ध है	नाम : रामअवध पिता का नाम: विटण्डी मकान संख्या : २६७ आयु : 50 लिंग : पुरुष	फोटो उपलब्ध है	नाम : भोला पिता का नाम: रामअशीष मकान संख्या : 267 आयु : 33 लिंग : पुरुष	फोटो उपलब्ध है
328	IFV3107497	329	IFV2164507	330	IFV2990513
नाम : रीता देवी पति का नाम: नन्दु ठाकुर मकान संख्या : 267 आयु : 33 लिंग : महिला	फोटो उपलब्ध है	नाम : नन्दु पिता का नाम: रामअवध मकान संख्या : 267 आयु : 32 लिंग : पुरुष	फोटो उपलब्ध है	नाम : दीपक कुमार पिता का नाम: रामशीष मकान संख्या : 267 आयु : 30 लिंग : पुरुष	फोटो उपलब्ध है

331	IFV2990398	नाम : धर्मेन्द्र पिता का नाम: रामाशीष मकान संख्या : 267 आयु : 29 लिंग : पुरुष	फोटो उपलब्ध है	332	IFV3163706	नाम : खुशबू शर्मा पति का नाम: दिपक मकान संख्या : 267 आयु : 27 लिंग : महिला	फोटो उपलब्ध है	333	IFV2312015	नाम : मुन्ना ठाकुर पिता का नाम: विटण्डी ठाकुर मकान संख्या : 267क आयु : 41 लिंग : पुरुष	फोटो उपलब्ध है
334	IFV2627511	नाम : सुनील ठाकुर पिता का नाम: विटण्डी ठाकुर मकान संख्या : 267ख आयु : 33 लिंग : पुरुष	फोटो उपलब्ध है	335	IFV2627560	नाम : संध्या देवी पति का नाम: सुनील मकान संख्या : 267ख आयु : 32 लिंग : महिला	फोटो उपलब्ध है	336	GRW1399484	नाम : अमल पिता का नाम: मनैजर मकान संख्या : 268 आयु : 59 लिंग : पुरुष	फोटो उपलब्ध है
337	GRW1399492	नाम : गायत्री पति का नाम: अमल मकान संख्या : 268 आयु : 47 लिंग : महिला	फोटो उपलब्ध है	338	IFV2912194	नाम : राजकुमार राय पिता का नाम: अमल राय मकान संख्या : 268 आयु : 38 लिंग : पुरुष	फोटो उपलब्ध है	339	IFV2912202	नाम : रीकु देवी पति का नाम: राजकुमार राय मकान संख्या : 268 आयु : 34 लिंग : महिला	फोटो उपलब्ध है
340	GRW2136281	नाम : गुलाबी पति का नाम: रंगलाल मकान संख्या : 269 आयु : 78 लिंग : महिला	फोटो उपलब्ध है	341	IFV0528026	नाम : रंगलाल पिता का नाम: राजदेव मकान संख्या : 269 आयु : 63 लिंग : पुरुष	फोटो उपलब्ध है	342	IFV2990539	नाम : सत्येन्द्र पिता का नाम: रंगलाल यादव मकान संख्या : 269 आयु : 35 लिंग : पुरुष	फोटो उपलब्ध है
343	IFV2990547	नाम : पप्पु कुमार पिता का नाम: धर्मनाथ मकान संख्या : 269 आयु : 30 लिंग : महिला	फोटो उपलब्ध है	344	IFV3307485	नाम : सुजाता यादव पति का नाम: सत्येन्द्र कुमार यादव मकान संख्या : 269 आयु : 30 लिंग : महिला	फोटो उपलब्ध है	345	IFV3990744	नाम : मिट्टू कुमारी पति का नाम: उपेंद्र यादव मकान संख्या : 269 आयु : 28 लिंग : महिला	फोटो उपलब्ध है
346	GRW2136299	नाम : धर्मनाथ पिता का नाम: राजदेव मकान संख्या : 269ख आयु : 58 लिंग : पुरुष	फोटो उपलब्ध है	347	GRW2136307	नाम : सुग्गी पति का नाम: धर्मनाथ मकान संख्या : 269ख आयु : 53 लिंग : महिला	फोटो उपलब्ध है	348	IFV2628154	नाम : पिन्दू कुमार पिता का नाम: धर्मनाथ यादव मकान संख्या : 269ख आयु : 30 लिंग : पुरुष	फोटो उपलब्ध है
349	GRW3176773	नाम : उपेंद्र पिता का नाम: फुलेना मकान संख्या : 270 आयु : 45 लिंग : पुरुष	फोटो उपलब्ध है	350	IFV2164556	नाम : मुकुल पिता का नाम: फुलेना मकान संख्या : 270 आयु : 42 लिंग : पुरुष	फोटो उपलब्ध है	351	IFV3163722	नाम : जोगी पिता का नाम: कमल मकान संख्या : 270 आयु : 41 लिंग : पुरुष	फोटो उपलब्ध है
352	IFV3307527	नाम : रंजु देवी पति का नाम: हरेंद्र राय मकान संख्या : 270 आयु : 38 लिंग : महिला	फोटो उपलब्ध है	353	GRW3176781	नाम : हरिन्द्र पिता का नाम: कमस मकान संख्या : 270 आयु : 36 लिंग : पुरुष	फोटो उपलब्ध है	354	IFV2164531	नाम : सुनीता पति का नाम: बलीराम मकान संख्या : 270 आयु : 34 लिंग : महिला	फोटो उपलब्ध है
355	IFV2164549	नाम : पुनम पति का नाम: उपेंद्र मकान संख्या : 270 आयु : 33 लिंग : महिला	फोटो उपलब्ध है	356	IFV2164564	नाम : बबीता पति का नाम: मुकुल मकान संख्या : 270 आयु : 32 लिंग : महिला	फोटो उपलब्ध है	357	IFV2990554	नाम : गोल्डेन पाण्डेय पिता का नाम: लल्लन पाण्डेय मकान संख्या : 270 आयु : 30 लिंग : पुरुष	फोटो उपलब्ध है
358	IFV3795796	नाम : राखी राय पति का नाम: जोगी राय मकान संख्या : 270 आयु : 26 लिंग : महिला	फोटो उपलब्ध है	359	GRW2764264	नाम : भागमनी पति का नाम: फुलेना मकान संख्या : 270ग आयु : 83 लिंग : महिला	फोटो उपलब्ध है	360	IFV1455955	नाम : लल्लन पिता का नाम: अलखनारायन मकान संख्या : 270क आयु : 63 लिंग : पुरुष	फोटो उपलब्ध है

361	IFV2488682	362	IFV3548260	363	IFV2488708
नाम : विमल पति का नाम: लल्लन मकान संख्या : 270क आयु : 61 लिंग : महिला	फोटो उपलब्ध है	नाम : निकी देवी पति का नाम: अतुल मकान संख्या : 270क आयु : 29 लिंग : महिला	फोटो उपलब्ध है	नाम : चन्द्रिका पिता का नाम: रामज्ञा मकान संख्या : 270ख आयु : 63 लिंग : पुरुष	फोटो उपलब्ध है
364	GRW2764256	365	GRW2764140	366	IFV2990562
नाम : गायत्री पति का नाम: चन्द्रिका मकान संख्या : 270ख आयु : 58 लिंग : महिला	फोटो उपलब्ध है	नाम : मनोज पिता का नाम: चन्द्रिका मकान संख्या : 270ख आयु : 45 लिंग : पुरुष	फोटो उपलब्ध है	नाम : बागेश्वर पाठक पिता का नाम: रामएकबाल मकान संख्या : 270ख आयु : 43 लिंग : पुरुष	फोटो उपलब्ध है
367	IFV2990570	368	IFV3307535	369	GRW3158763
नाम : हिरामती पति का नाम: वागेश्वर मकान संख्या : 270ख आयु : 42 लिंग : महिला	फोटो उपलब्ध है	नाम : ब्रिजेश पांडे पिता का नाम: चंद्रिका पांडे मकान संख्या : 270ख आयु : 27 लिंग : पुरुष	फोटो उपलब्ध है	नाम : मोहन प्रसाद पिता का नाम: रामदेव प्रसाद मकान संख्या : 271 आयु : 51 लिंग : पुरुष	फोटो उपलब्ध है
370	IFV3209491	371	IFV2944262	372	IFV2255875
नाम : तारा देवी पति का नाम: मोहन मकान संख्या : 271 आयु : 51 लिंग : महिला	फोटो उपलब्ध है	नाम : अजय कुमार पिता का नाम: रामदेव खरवार मकान संख्या : 271 आयु : 39 लिंग : पुरुष	फोटो उपलब्ध है	नाम : तपेंदर खरवार पिता का नाम: राम देव मकान संख्या : 271 आयु : 38 लिंग : पुरुष	फोटो उपलब्ध है
373	IFV2255883	374	IFV2311835	375	IFV2312031
नाम : किन्तु पति का नाम: तपेंद्र मकान संख्या : 271 आयु : 34 लिंग : महिला	फोटो उपलब्ध है	नाम : सुनीता देवी पति का नाम: अजय मकान संख्या : 271 आयु : 34 लिंग : महिला	फोटो उपलब्ध है	नाम : चुनू कुमार खरवार पिता का नाम: मोहन खरवार मकान संख्या : 271 आयु : 29 लिंग : पुरुष	फोटो उपलब्ध है
376	IFV3162500	377	IFV0527937	378	IFV0527929
नाम : कुमारी शिपू खरवार पिता का नाम: मोहन खरवार मकान संख्या : 271 आयु : 27 लिंग : महिला	फोटो उपलब्ध है	नाम : योगेन्द्र पिता का नाम: झुलन मकान संख्या : 272 आयु : 83 लिंग : पुरुष	फोटो उपलब्ध है	नाम : सुभवती पति का नाम: योगेन्द्र मकान संख्या : 272 आयु : 58 लिंग : महिला	फोटो उपलब्ध है
379	IFV2629145	380	GRW2995538	381	IFV3231297
नाम : प्रियंका देवी पति का नाम: अभिषेक कुमार राय मकान संख्या : 272 आयु : 38 लिंग : महिला	फोटो उपलब्ध है	नाम : अभिषेक कुमार राय पिता का नाम: योगेंद्र राय मकान संख्या : 272 आयु : 37 लिंग : पुरुष	फोटो उपलब्ध है	नाम : अन्नता राय पति का नाम: योगेंद्र मकान संख्या : 272 आयु : 27 लिंग : महिला	फोटो उपलब्ध है
382	GRW3158441	383	GRW2844322	384	GRW3158524
नाम : विपिन पिता का नाम: नगीना मकान संख्या : 273 आयु : 47 लिंग : पुरुष	फोटो उपलब्ध है	नाम : सुगन्धी पति का नाम: विपिन मकान संख्या : 273 आयु : 46 लिंग : महिला	फोटो उपलब्ध है	नाम : अवधबिहारी पिता का नाम: रामनगीना मकान संख्या : 273 आयु : 46 लिंग : पुरुष	फोटो उपलब्ध है
385	IFV3672284	386	IFV3548476	387	IFV2628212
नाम : पिंकी देवी पति का नाम: अवध बिहारी मकान संख्या : 273 आयु : 41 लिंग : महिला	फोटो उपलब्ध है	नाम : हिमांशु राय पिता का नाम: विपिन राय मकान संख्या : 273 आयु : 26 लिंग : पुरुष	फोटो उपलब्ध है	नाम : लालबाबु पिता का नाम: झगरू मकान संख्या : 274 आयु : 62 लिंग : पुरुष	फोटो उपलब्ध है
388	IFV0823815	389	GRW3158474	390	IFV1304682
नाम : ज्ञान्ती पति का नाम: लालबाबु मकान संख्या : 274 आयु : 61 लिंग : महिला	फोटो उपलब्ध है	नाम : अमरनाथ पिता का नाम: ज्ञानचन्द मकान संख्या : 275 आयु : 44 लिंग : पुरुष	फोटो उपलब्ध है	नाम : प्रदीप पिता का नाम: ज्ञानचन्द मकान संख्या : 275 आयु : 43 लिंग : पुरुष	फोटो उपलब्ध है

391	IFV2990588	नाम : दिलीप खरवार पिता का नाम: ज्ञानचन्द्र मकान संख्या : 275 आयु : 36 लिंग : पुरुष	392	IFV3162526	नाम : अर्चना देवी पति का नाम: दिलीप खरवार मकान संख्या : 275 आयु : 28 लिंग : महिला	393	GRW3159076	नाम : शिव कुमारी पति का नाम: रमाशंकर मकान संख्या : 276 आयु : 61 लिंग : महिला
394	GRW3158466	नाम : धनन्जय पिता का नाम: रमाशंकर मकान संख्या : 276 आयु : 51 लिंग : पुरुष	395	IFV0538744	नाम : पवन पिता का नाम: रमाशंकर मकान संख्या : 276 आयु : 42 लिंग : पुरुष	396	IFV2255909	नाम : रागनी पति का नाम: धनन्जय मकान संख्या : 276 आयु : 34 लिंग : महिला
397	IFV3107679	नाम : नीलु देवी पति का नाम: पवन कुमार मकान संख्या : 276 आयु : 34 लिंग : महिला	398	IFV2255917	नाम : मनोज पिता का नाम: गौरीशंकर मकान संख्या : 277 आयु : 39 लिंग : पुरुष	399	IFV3107695	नाम : रींकू देवी पति का नाम: मनोज मकान संख्या : 277 आयु : 31 लिंग : महिला
400	IFV3548385	नाम : शांति देवी पति का नाम: पहवरी मकान संख्या : 278 आयु : 76 लिंग : महिला	401	GRW2843977	नाम : उमाशंकर पिता का नाम: झुलन मकान संख्या : 278 आयु : 72 लिंग : पुरुष	402	IFV1304690	नाम : पौहारी पिता का नाम: झुलन मकान संख्या : 278 आयु : 70 लिंग : पुरुष
403	GRW1399252	नाम : सूचित पिता का नाम: साधू मकान संख्या : 278 आयु : 58 लिंग : पुरुष	404	IFV0823831	नाम : वृजनारायण पिता का नाम: पौहारी मकान संख्या : 278 आयु : 58 लिंग : पुरुष	405	IFV0823823	नाम : जयप्रकाश पिता का नाम: पौहारी मकान संख्या : 278 आयु : 53 लिंग : पुरुष
406	IFV3163755	नाम : अनिता देवी पति का नाम: बृजनारायण मकान संख्या : 278 आयु : 52 लिंग : महिला	407	IFV0823781	नाम : अनिता पति का नाम: उमाशंकर मकान संख्या : 278 आयु : 51 लिंग : महिला	408	IFV2912095	नाम : अंकीत कुमार राय पिता का नाम: बृजनारायण राय मकान संख्या : 278 आयु : 29 लिंग : पुरुष
409	IFV2488740	नाम : सुदर्शन पिता का नाम: रामसुन्दर मकान संख्या : 279 आयु : 71 लिंग : पुरुष	410	GRW1553817	नाम : फूलमती माता का नाम: सुदर्शन मकान संख्या : 279 आयु : 50 लिंग : महिला	411	IFV2570307	नाम : प्रमोद प्रसाद पिता का नाम: सुदर्शन मकान संख्या : 279 आयु : 39 लिंग : पुरुष
412	IFV2570323	नाम : सुशील प्रसाद पिता का नाम: सुदर्शन मकान संख्या : 279 आयु : 35 लिंग : पुरुष	413	GRW2845360	नाम : प्रेमशिला पिता का नाम: भरथ मकान संख्या : 280 आयु : 72 लिंग : पुरुष	414	IFV0527499	नाम : राजपती पति का नाम: लूटन मकान संख्या : 280 आयु : 58 लिंग : महिला
415	IFV3973617	नाम : धनंजय सिंह पिता का नाम: लालबाबू सिंह मकान संख्या : 280ख आयु : 22 लिंग : पुरुष	416	IFV2057644	नाम : मिथलेस पति का नाम: विनोद मकान संख्या : 281 आयु : 33 लिंग : महिला	417	GRW1399294	नाम : लीलावती पति का नाम: भरथ मकान संख्या : 282 आयु : 86 लिंग : महिला
418	GRW2831535	नाम : फूलमती पति का नाम: ज्ञानी मकान संख्या : 282 आयु : 83 लिंग : महिला	419	IFV0515601	नाम : भरथ पिता का नाम: दुली मकान संख्या : 282 आयु : 78 लिंग : पुरुष	420	IFV0515585	नाम : मतझारी पति का नाम: नन्दकिशोर मकान संख्या : 282 आयु : 50 लिंग : महिला

421	GRW2845337	नाम : नन्दकिशोर पिता का नाम: ज्ञानी मकान संख्या : 282 आयु : 50 लिंग : पुरुष	422	IFV2628279	नाम : चन्दन शर्मा पिता का नाम: ज्ञानी शर्मा मकान संख्या : 282 आयु : 42 लिंग : पुरुष	423	IFV2628337	नाम : मीना देवी पिता का नाम: चन्दन शर्मा मकान संख्या : 282 आयु : 37 लिंग : महिला
424	IFV3548435	नाम : विनोद शर्मा पिता का नाम: भरत शर्मा मकान संख्या : 282 आयु : 35 लिंग : पुरुष	425	IFV3548419	नाम : सविता देवी पिता का नाम: विनोद शर्मा मकान संख्या : 282 आयु : 34 लिंग : महिला	426	IFV3107729	नाम : अरविन्द शर्मा पिता का नाम: श्रीनन्द किशोर शर्मा मकान संख्या : 282 आयु : 27 लिंग : पुरुष
427	IFV4088316	नाम : सतेन्द्र शर्मा पिता का नाम: रामध्यान शर्मा मकान संख्या : 282 आयु : 20 लिंग : पुरुष	428	IFV0514778	नाम : लालमोहम्मद पिता का नाम: धूरी मकान संख्या : 283 आयु : 61 लिंग : पुरुष	429	IFV1279678	नाम : तैमुल पिता का नाम: लालमोहम्मद मकान संख्या : 283 आयु : 58 लिंग : महिला
430	GRW2136364	नाम : बच्चालाल पिता का नाम: रामराज मकान संख्या : 283 आयु : 54 लिंग : पुरुष	431	IFV0514935	नाम : कुन्ती पिता का नाम: बच्चालाल मकान संख्या : 283 आयु : 51 लिंग : महिला	432	IFV2628394	नाम : नियाज अंसारी पिता का नाम: लालमोहम्मद मकान संख्या : 283 आयु : 36 लिंग : पुरुष
433	IFV3548534	नाम : नसीमा खातून पिता का नाम: नियाज अंसारी मकान संख्या : 283 आयु : 30 लिंग : महिला	434	IFV3548542	नाम : निसार अंसारी पिता का नाम: लालमोहम्मद मकान संख्या : 283 आयु : 25 लिंग : पुरुष	435	IFV4005849	नाम : साबेया खातून पिता का नाम: लालमोहम्मद अंसारी मकान संख्या : 283 आयु : 20 लिंग : महिला
436	IFV2488807	नाम : रवियाखतून माता का नाम: मुंसरिम मकान संख्या : 283ग आयु : 53 लिंग : महिला	437	IFV0820613	नाम : कान्ती माता का नाम: सुचीत मकान संख्या : 284ख आयु : 75 लिंग : महिला	438	IFV4025623	नाम : साहिल राय पिता का नाम: लालबाबू राय मकान संख्या : 285 आयु : 24 लिंग : पुरुष
439	IFV3918331	नाम : विशाखा राय पिता का नाम: बिपिन राय मकान संख्या : 285 आयु : 22 लिंग : महिला	440	IFV4025771	नाम : वंदना देवी पिता का नाम: हरकेश मकान संख्या : 285 आयु : 22 लिंग : महिला	441	IFV4025714	नाम : कुमारी पूजा पिता का नाम: अनिरुद्ध मकान संख्या : 285 आयु : 20 लिंग : महिला
442	IFV4146650	नाम : रिंकु कुमारी पिता का नाम: पप्पू मकान संख्या : 286 आयु : 32 लिंग : महिला	443	IFV2775773	नाम : सिन्धू देवी पिता का नाम: भोला मकान संख्या : 287 आयु : 31 लिंग : महिला	444	IFV2311553	नाम : सुनील कुमार पिता का नाम: फागू प्रसाद मकान संख्या : 289 आयु : 33 लिंग : पुरुष
445	IFV2311561	नाम : उपेन्द्र कुमार पिता का नाम: फागू प्रसाद मकान संख्या : 289 आयु : 32 लिंग : पुरुष	446	IFV2990596	नाम : हरेन्द्र कुमार भारती पिता का नाम: फागू प्रसाद मकान संख्या : 289 आयु : 30 लिंग : महिला	447	GRW2844694	नाम : जगिया माता का नाम: चन्द्रदेव मकान संख्या : 289ख आयु : 75 लिंग : महिला
448	IFV0538751	नाम : शारदा पिता का नाम: चन्द्रदेव मकान संख्या : 289ख आयु : 42 लिंग : पुरुष	449	IFV2627628	नाम : बसन्ती देवी पिता का नाम: शारदा यादव मकान संख्या : 289ख आयु : 38 लिंग : महिला	450	IFV2311603	नाम : अनिता देवी पिता का नाम: जितेन्द्र मकान संख्या : 294 आयु : 34 लिंग : महिला

451	GRW1279868	नाम : सुभाष पिता का नाम: अमीर मकान संख्या : 297 आयु : 59 लिंग : पुरुष	452	GRW1398098	नाम : प्रभा पति का नाम: सुभाष मकान संख्या : 297 आयु : 57 लिंग : महिला	453	IFV2570356	नाम : सर्वेश पिता का नाम: सुवाष प्रसाद मकान संख्या : 297 आयु : 31 लिंग : पुरुष
454	IFV3224797	नाम : पूनम कुमारी पिता का नाम: सुभाष प्रसाद मकान संख्या : 297 आयु : 25 लिंग : महिला	455	GRW1398080	नाम : धनवा पति का नाम: दीनानाथ मकान संख्या : 298 आयु : 67 लिंग : महिला	456	IFV2311728	नाम : नागेन्द्र पिता का नाम: दीनानाथ मकान संख्या : 298 आयु : 40 लिंग : पुरुष
457	IFV2311587	नाम : सत्येन्द्र पिता का नाम: दीनानाथ मकान संख्या : 298 आयु : 37 लिंग : पुरुष	458	IFV2311595	नाम : शीला देवी पति का नाम: नागेन्द्र मकान संख्या : 298 आयु : 34 लिंग : महिला	459	IFV4084976	नाम : बृजेश कुमार पिता का नाम: दीनानाथ प्रसाद मकान संख्या : 298 आयु : 23 लिंग : पुरुष
460	UP/40/198/0387007	नाम : जितेन्द्र पिता का नाम: बाबू लाल मकान संख्या : 299 आयु : 69 लिंग : पुरुष	461	GRW1654060	नाम : बाबूलाल प्रसाद पिता का नाम: नरायन मकान संख्या : 299 आयु : 64 लिंग : पुरुष	462	GRW1279876	नाम : सुरसती पति का नाम: बाबू लाल मकान संख्या : 299 आयु : 62 लिंग : महिला
463	IFV2311611	नाम : हरकेश पिता का नाम: बाबूलाल प्रसाद मकान संख्या : 299 आयु : 31 लिंग : पुरुष	464	GRW1398106	नाम : कैलासी पति का नाम: डोमा मकान संख्या : 301 आयु : 70 लिंग : महिला	465	IFV0503987	नाम : जगरनारथ पिता का नाम: डोमा मकान संख्या : 301 आयु : 54 लिंग : पुरुष
466	GRW1398122	नाम : इन्दु पति का नाम: जगन्नाथ मकान संख्या : 301 आयु : 52 लिंग : महिला	467	GRW2136380	नाम : नन्द लाल पिता का नाम: डोमा मकान संख्या : 301 आयु : 50 लिंग : पुरुष	468	GRW1398130	नाम : निर्मला पति का नाम: नन्दलाल मकान संख्या : 301 आयु : 50 लिंग : महिला
469	IFV0502690	नाम : प्यारेलाल पिता का नाम: डोमा मकान संख्या : 301 आयु : 46 लिंग : पुरुष	470	IFV0503979	नाम : लालती देवी पति का नाम: प्यारेलाल मकान संख्या : 301 आयु : 42 लिंग : महिला	471	GRW2136422	नाम : संगीता पति का नाम: रंगलाल मकान संख्या : 301 आयु : 41 लिंग : महिला
472	IFV2775807	नाम : नीलाम भारती पिता का नाम: नन्दलाल प्रसाद मकान संख्या : 301 आयु : 30 लिंग : महिला	473	IFV3107380	नाम : शंकर भारती पिता का नाम: जगरनाथ मकान संख्या : 301 आयु : 29 लिंग : पुरुष	474	IFV3107398	नाम : रविना पिता का नाम: जगरनाथ मकान संख्या : 301 आयु : 27 लिंग : महिला
475	IFV3107414	नाम : कुमारी प्रिती पिता का नाम: प्यारेलाल मकान संख्या : 301 आयु : 27 लिंग : महिला	476	IFV3107505	नाम : प्रियंका भारती पिता का नाम: प्यारे लाल मकान संख्या : 301 आयु : 27 लिंग : महिला	477	IFV3107406	नाम : रानी भारती पिता का नाम: नन्दलाल मकान संख्या : 301क आयु : 27 लिंग : महिला
478	GRW2136448	नाम : महरजिया पति का नाम: शिवनाथ मकान संख्या : 302 आयु : 65 लिंग : महिला	479	IFV3107422	नाम : कुमारी पिंकी भारती पिता का नाम: शिवनाथ प्रसाद मकान संख्या : 302 आयु : 35 लिंग : महिला	480	IFV3107430	नाम : धर्मेन्द्र कुमार पिता का नाम: सूरज प्रसाद मकान संख्या : 302 आयु : 27 लिंग : पुरुष

481	IFV2912111	नाम : नन्दकिशोर पिता का नाम: चन्द्रिका मकान संख्या : 303 आयु : 31 लिंग : पुरुष	482	IFV2912129	नाम : शीला देवी पिता का नाम: नन्दकिशोर मकान संख्या : 303 आयु : 30 लिंग : महिला	# 483	IFV4086146	नाम : सूरज कुमार पिता का नाम: धर्मनाथ प्रसाद मकान संख्या : 305 आयु : 18 लिंग : पुरुष
484	IFV0400697	नाम : जगदीश पिता का नाम: बालदेव मकान संख्या : 309 आयु : 49 लिंग : पुरुष	485	IFV0538769	नाम : माला पति का नाम: जगदीस मकान संख्या : 309 आयु : 40 लिंग : महिला	486	IFV2626588	नाम : शारदा देवी पति का नाम: श्रवण मकान संख्या : 324 आयु : 57 लिंग : महिला
487	GRW2401446	नाम : जागमती पति का नाम: चोकट मकान संख्या : 330 आयु : 68 लिंग : महिला	488	GRW2429439	नाम : नन्दकिशोर पिता का नाम: चोकट मकान संख्या : 330 आयु : 44 लिंग : पुरुष	489	IFV0538777	नाम : दीलीप पिता का नाम: रामदास मकान संख्या : 330 आयु : 37 लिंग : पुरुष
490	IFV2627800	नाम : संजू देवी पति का नाम: नन्दकिशोर भारती मकान संख्या : 330 आयु : 33 लिंग : महिला	491	IFV0538793	नाम : राजा पिता का नाम: नथुनी मकान संख्या : 331 आयु : 75 लिंग : पुरुष	492	IFV0538801	नाम : कैलासी पति का नाम: राजा मकान संख्या : 331 आयु : 73 लिंग : महिला
493	IFV0417055	नाम : लालमती पति का नाम: गनेश मकान संख्या : 331 आयु : 60 लिंग : महिला	494	GRW1399070	नाम : गणेश पिता का नाम: फौजदार मकान संख्या : 331 आयु : 59 लिंग : पुरुष	495	IFV0538785	नाम : हरेन्द्र पिता का नाम: राजा मकान संख्या : 331 आयु : 45 लिंग : पुरुष
496	IFV0538819	नाम : लक्ष्मीना पति का नाम: हरेन्द्र मकान संख्या : 331 आयु : 42 लिंग : महिला	497	IFV2627867	नाम : जितेन्द्र पिता का नाम: राजा मकान संख्या : 331 आयु : 30 लिंग : पुरुष	498	IFV2628410	नाम : भीम शर्मा पिता का नाम: जवाहीर शर्मा मकान संख्या : 331क आयु : 38 लिंग : पुरुष
499	IFV2628444	नाम : सुमन देवी पति का नाम: भीम शर्मा मकान संख्या : 331क आयु : 31 लिंग : महिला	500	IFV2488864	नाम : रामअवध पिता का नाम: चन्द्रिका मकान संख्या : 332 आयु : 46 लिंग : पुरुष	501	IFV2441491	नाम : सरोज पति का नाम: रामअवध मकान संख्या : 332 आयु : 45 लिंग : महिला
502	IFV3625340	नाम : नेहा पिता का नाम: राम अवध मकान संख्या : 332 आयु : 24 लिंग : महिला	503	GRW1399013	नाम : मुद्रिका पति का नाम: भगन मकान संख्या : 333 आयु : 60 लिंग : महिला	504	IFV0417022	नाम : कान्ती पति का नाम: वृजकिशोर मकान संख्या : 333 आयु : 44 लिंग : महिला
505	IFV0538835	नाम : वृजकिशोर पिता का नाम: मुद्रिका मकान संख्या : 333 आयु : 39 लिंग : पुरुष	506	IFV3107554	नाम : विजेश भारती पिता का नाम: मुद्रिका प्रसाद मकान संख्या : 333 आयु : 34 लिंग : पुरुष	507	IFV4169496	नाम : वृजकिशोर पिता का नाम: चन्द्रिका मकान संख्या : 333 आयु : 34 लिंग : पुरुष
508	IFV3107562	नाम : कविता देवी पति का नाम: विजेश भारती मकान संख्या : 333 आयु : 28 लिंग : महिला	509	IFV4020269	नाम : निशा भारती पिता का नाम: वृजकिशोर प्रसाद मकान संख्या : 333 आयु : 21 लिंग : महिला	510	GRW2429496	नाम : राजकिशोर पिता का नाम: करीमन मकान संख्या : 334 आयु : 48 लिंग : पुरुष

511	IFV2441509	नाम : सुनीता देवी पति का नाम: राज किशोर मकान संख्या : 334 आयु : 45 लिंग : महिला	फोटो उपलब्ध है	512	GRW3158540	नाम : फूलमति पति का नाम: नगीना मकान संख्या : 335 आयु : 50 लिंग : महिला	फोटो उपलब्ध है	513	IFV2311843	नाम : हरमुन पिता का नाम: भगत मकान संख्या : 336 आयु : 58 लिंग : पुरुष	फोटो उपलब्ध है
514	IFV2311629	नाम : रामनिवास भारती पिता का नाम: हरमुन प्रसाद मकान संख्या : 336 आयु : 31 लिंग : पुरुष	फोटो उपलब्ध है	515	GRW1460419	नाम : जवहिर पिता का नाम: भगत मकान संख्या : 337 आयु : 61 लिंग : पुरुष	फोटो उपलब्ध है	516	IFV0538850	नाम : पप्पु पिता का नाम: जवाहर मकान संख्या : 337 आयु : 39 लिंग : पुरुष	फोटो उपलब्ध है
517	IFV2628477	नाम : रींकु देवी पति का नाम: पप्पु मकान संख्या : 337 आयु : 36 लिंग : महिला	फोटो उपलब्ध है	518	IFV0538843	नाम : टुनटुन कुमार पिता का नाम: जवाहीर मकान संख्या : 337 आयु : 33 लिंग : पुरुष	फोटो उपलब्ध है	519	IFV3943164	नाम : अंगूरा देवी पति का नाम: टुनटुन प्रसाद मकान संख्या : 337 आयु : 29 लिंग : महिला	फोटो उपलब्ध है
520	GRW1280304	नाम : मदन पिता का नाम: बाबू लाल मकान संख्या : 339 आयु : 46 लिंग : पुरुष	फोटो उपलब्ध है	521	IFV1254473	नाम : हीरामती पति का नाम: मदन मकान संख्या : 339 आयु : 36 लिंग : महिला	फोटो उपलब्ध है	522	GRW1460401	नाम : किशुनदेव पति का नाम: बदरी मकान संख्या : 340 आयु : 48 लिंग : महिला	फोटो उपलब्ध है
523	IFV2311637	नाम : धमेन्द्र कुमार पिता का नाम: किशुनदेव मकान संख्या : 340 आयु : 34 लिंग : पुरुष	फोटो उपलब्ध है	524	IFV2311645	नाम : उमरावती देवी पति का नाम: धमेन्द्र मकान संख्या : 340 आयु : 33 लिंग : महिला	फोटो उपलब्ध है	525	IFV2775815	नाम : मोहीत कुमार पिता का नाम: किशुनदेव मकान संख्या : 340 आयु : 30 लिंग : पुरुष	फोटो उपलब्ध है
526	IFV2441525	नाम : मोतीलाल पिता का नाम: रक्षा मकान संख्या : 341 आयु : 65 लिंग : पुरुष	फोटो उपलब्ध है	527	GRW1398981	नाम : मालती पिता का नाम: मोतीलाल मकान संख्या : 341 आयु : 52 लिंग : पुरुष	फोटो उपलब्ध है	528	GRW2845576	नाम : रामप्रवेश पिता का नाम: मोतीलाल मकान संख्या : 341 आयु : 45 लिंग : पुरुष	फोटो उपलब्ध है
529	IFV1254465	नाम : सीमा पति का नाम: रामप्रवेश मकान संख्या : 341 आयु : 38 लिंग : महिला	फोटो उपलब्ध है	530	IFV2990620	नाम : सविता देवी पति का नाम: वेदप्रकाश मकान संख्या : 341 आयु : 30 लिंग : महिला	फोटो उपलब्ध है	531	IFV0417071	नाम : विनोद पिता का नाम: हरिहर मकान संख्या : 342 आयु : 45 लिंग : पुरुष	फोटो उपलब्ध है
532	IFV2312122	नाम : हरिकिशुन पिता का नाम: नारायण मकान संख्या : 342 आयु : 43 लिंग : पुरुष	फोटो उपलब्ध है	533	IFV2312130	नाम : अतवा री पति का नाम: हरिकिशुन मकान संख्या : 342 आयु : 39 लिंग : महिला	फोटो उपलब्ध है	534	IFV2312148	नाम : रामसुमेर पिता का नाम: हरीहर मकान संख्या : 342 आयु : 31 लिंग : पुरुष	फोटो उपलब्ध है
535	IFV2990638	नाम : सुनिता देवी पति का नाम: रामसुमेर मकान संख्या : 342 आयु : 29 लिंग : महिला	फोटो उपलब्ध है	536	IFV2441533	नाम : सुशीला पति का नाम: राजाराम मकान संख्या : 343 आयु : 47 लिंग : महिला	फोटो उपलब्ध है	537	IFV4169504	नाम : उषा कुमारी पति का नाम: वृजकिशोर मकान संख्या : 343 आयु : 22 लिंग : महिला	फोटो उपलब्ध है
538	IFV2628626	नाम : अनिल कुमार पिता का नाम: शारदा मकान संख्या : 344 आयु : 32 लिंग : पुरुष	फोटो उपलब्ध है	539	IFV2628592	नाम : संदीप पिता का नाम: शारदा मकान संख्या : 344 आयु : 30 लिंग : पुरुष	फोटो उपलब्ध है	540	IFV3548286	नाम : रीना देवी पति का नाम: अनिल मकान संख्या : 344 आयु : 29 लिंग : महिला	फोटो उपलब्ध है

541 नाम : सुगंती देवी पति का नाम: संदीप कुमार मकान संख्या : 344 आयु : 23 लिंग : महिला	IFV3708443 फोटो उपलब्ध है	542 नाम : मन्था पति का नाम: लक्षन मकान संख्या : 345 आयु : 77 लिंग : महिला	GRW1398908 फोटो उपलब्ध है	543 नाम : राजवंशी पिता का नाम: लक्षन मकान संख्या : 345 आयु : 55 लिंग : पुरुष	IFV3107786 फोटो उपलब्ध है
544 नाम : रमापति पति का नाम: राजवंशी मकान संख्या : 345 आयु : 48 लिंग : महिला	GRW2845717 फोटो उपलब्ध है	545 नाम : गीता देवी पति का नाम: रामानन्द मकान संख्या : 345 आयु : 33 लिंग : महिला	IFV2311652 फोटो उपलब्ध है	546 नाम : लालजी पिता का नाम: मंशा प्रसाद मकान संख्या : 345 आयु : 29 लिंग : पुरुष	IFV3107802 फोटो उपलब्ध है
547 नाम : संजीत पिता का नाम: राजवंशी मकान संख्या : 345 आयु : 25 लिंग : पुरुष	IFV3322971 फोटो उपलब्ध है	548 नाम : रामसुगम पिता का नाम: बुधन मकान संख्या : 346 आयु : 57 लिंग : पुरुष	GRW1398924 फोटो उपलब्ध है	549 नाम : छोटेला पिता का नाम: रामसुभग मकान संख्या : 346 आयु : 29 लिंग : पुरुष	IFV2990661 फोटो उपलब्ध है
550 नाम : अंजनी देवी पति का नाम: छोटेला मकान संख्या : 346 आयु : 26 लिंग : महिला	IFV3625365 फोटो उपलब्ध है	551 नाम : सरिता पिता का नाम: रामसुभग मकान संख्या : 346 आयु : 23 लिंग : महिला	IFV3915048 फोटो उपलब्ध है	552 नाम : रीता पति का नाम: सुरेन्द्र मकान संख्या : 347 आयु : 43 लिंग : महिला	IFV2441541 फोटो उपलब्ध है
553 नाम : लालबाबू भारती पिता का नाम: भरत प्रसाद मकान संख्या : 347 आयु : 30 लिंग : पुरुष	IFV2626307 फोटो उपलब्ध है	554 नाम : पुजा देवी पति का नाम: लालबाबू मकान संख्या : 347 आयु : 29 लिंग : महिला	IFV3107596 फोटो उपलब्ध है	555 नाम : रघुनाथ पिता का नाम: मुंथख लाल मकान संख्या : 349 आयु : 77 लिंग : पुरुष	IFV0502914 फोटो उपलब्ध है
556 नाम : चन्देश्वर पिता का नाम: जगरनाथ मकान संख्या : 350 आयु : 46 लिंग : पुरुष	GRW2429587 फोटो उपलब्ध है	557 नाम : दशरथ पिता का नाम: जगरनाथ मकान संख्या : 350 आयु : 31 लिंग : पुरुष	IFV2628659 फोटो उपलब्ध है	558 नाम : कलीना पति का नाम: चन्देश्वर मकान संख्या : 350 आयु : 20 लिंग : महिला	IFV4132627 फोटो उपलब्ध है
559 नाम : र मीता पति का नाम: प्रेम मकान संख्या : 351 आयु : 67 लिंग : महिला	IFV2441566 फोटो उपलब्ध है	560 नाम : नगोसर पिता का नाम: बचन मकान संख्या : 351 आयु : 62 लिंग : पुरुष	GRW2995553 फोटो उपलब्ध है	561 नाम : प्रमोद कुमार भारती पिता का नाम: नगोसर मकान संख्या : 351 आयु : 42 लिंग : पुरुष	GRW3013406 फोटो उपलब्ध है
562 नाम : विनोद पिता का नाम: नगोसर मकान संख्या : 351 आयु : 38 लिंग : पुरुष	IFV2311660 फोटो उपलब्ध है	563 नाम : सवित्री देवी पति का नाम: विनोद मकान संख्या : 351 आयु : 37 लिंग : महिला	IFV2311678 फोटो उपलब्ध है	564 नाम : संजू देवी पति का नाम: प्रमोद प्रसाद मकान संख्या : 351 आयु : 34 लिंग : महिला	IFV3107810 फोटो उपलब्ध है
565 नाम : गुंजन पिता का नाम: विनोद प्रसाद मकान संख्या : 351 आयु : 20 लिंग : महिला	IFV4024394 फोटो उपलब्ध है	566 नाम : जितेन्द्र पिता का नाम: रामचन्द्र मकान संख्या : 352 आयु : 51 लिंग : पुरुष	GRW3158896 फोटो उपलब्ध है	567 नाम : रामप्रवेश पिता का नाम: रामचन्द्र मकान संख्या : 352 आयु : 48 लिंग : पुरुष	GRW2275972 फोटो उपलब्ध है
568 नाम : उषा पति का नाम: जितेन्द्र मकान संख्या : 352 आयु : 43 लिंग : महिला	GRW1723329 फोटो उपलब्ध है	569 नाम : उर्मिला पति का नाम: रामप्रवेश मकान संख्या : 352 आयु : 43 लिंग : महिला	GRW2275980 फोटो उपलब्ध है	570 नाम : संदीप पिता का नाम: राजमोहन मकान संख्या : 352 आयु : 31 लिंग : पुरुष	IFV2626364 फोटो उपलब्ध है

571	IFV2626422	572	IFV3313905	573	IFV4025383
नाम : नीतू देवी पति का नाम: प्रदीप मकान संख्या : 352 आयु : 30 लिंग : महिला	फोटो उपलब्ध है	नाम : प्रदीप पिता का नाम: रामप्रवेश मकान संख्या : 352 आयु : 27 लिंग : पुरुष	फोटो उपलब्ध है	नाम : नेहा पिता का नाम: जीतेंद्र मकान संख्या : 352 आयु : 21 लिंग : महिला	फोटो उपलब्ध है
574	IFV4146478	575	GRW1398916	576	IFV2488930
नाम : धर्मेश भारती पिता का नाम: जितेन्द्र मकान संख्या : 352 आयु : 20 लिंग : पुरुष	फोटो उपलब्ध है	नाम : राजमोहन पिता का नाम: जटा मकान संख्या : 353 आयु : 70 लिंग : पुरुष	फोटो उपलब्ध है	नाम : मालती पति का नाम: राजमोहन मकान संख्या : 353 आयु : 63 लिंग : महिला	फोटो उपलब्ध है
577	IFV0538868	578	IFV1279686	579	IFV0502906
नाम : नन्दु पिता का नाम: राजमोहन मकान संख्या : 353 आयु : 37 लिंग : पुरुष	फोटो उपलब्ध है	नाम : शोभा पति का नाम: नन्दू मकान संख्या : 353 आयु : 35 लिंग : महिला	फोटो उपलब्ध है	नाम : सुरज पिता का नाम: बन्दु मकान संख्या : 354 आयु : 72 लिंग : पुरुष	फोटो उपलब्ध है
580	IFV0503953	581	GRW2764090	582	IFV0503946
नाम : रामरती पति का नाम: सुरज मकान संख्या : 354 आयु : 63 लिंग : महिला	फोटो उपलब्ध है	नाम : अमित पिता का नाम: सुरज मकान संख्या : 354 आयु : 48 लिंग : पुरुष	फोटो उपलब्ध है	नाम : बबिता पति का नाम: अमित मकान संख्या : 354 आयु : 47 लिंग : महिला	फोटो उपलब्ध है
583	GRW2995793	584	IFV0503250	585	GRW1280510
नाम : संजय पिता का नाम: सुरज मकान संख्या : 354 आयु : 45 लिंग : पुरुष	फोटो उपलब्ध है	नाम : अदालत पिता का नाम: वन्हू मकान संख्या : 355 आयु : 69 लिंग : पुरुष	फोटो उपलब्ध है	नाम : गोधनी पिता का नाम: अदालत मकान संख्या : 355 आयु : 68 लिंग : पुरुष	फोटो उपलब्ध है
586	GRW2831360	587	IFV0503920	588	GRW2271641
नाम : रामचन्द्र पिता का नाम: बन्हू मकान संख्या : 355 आयु : 68 लिंग : पुरुष	फोटो उपलब्ध है	नाम : किशोरी पिता का नाम: बन्हू मकान संख्या : 355 आयु : 67 लिंग : पुरुष	फोटो उपलब्ध है	नाम : हरीशचन्द्र पिता का नाम: बन्हू मकान संख्या : 355 आयु : 62 लिंग : पुरुष	फोटो उपलब्ध है
589	GRW1399807	590	IFV0503938	591	IFV1304708
नाम : कमला पिता का नाम: बन्हू मकान संख्या : 355 आयु : 57 लिंग : पुरुष	फोटो उपलब्ध है	नाम : ज्ञान्ती पति का नाम: हरीशचन्द्र मकान संख्या : 355 आयु : 56 लिंग : महिला	फोटो उपलब्ध है	नाम : फूलकली पति का नाम: कमला मकान संख्या : 355 आयु : 56 लिंग : महिला	फोटो उपलब्ध है
592	IFV2628725	593	IFV2312049	594	IFV2626505
नाम : मंजू देवी पति का नाम: संजय कुशवाहा मकान संख्या : 355 आयु : 42 लिंग : महिला	फोटो उपलब्ध है	नाम : अमरजीत कुशवाहा पिता का नाम: अदालत कुशवाहा मकान संख्या : 355 आयु : 33 लिंग : पुरुष	फोटो उपलब्ध है	नाम : जितेन्द्र पिता का नाम: किशोरी मकान संख्या : 355 आयु : 30 लिंग : पुरुष	फोटो उपलब्ध है
595	IFV3548369	596	IFV3795820	597	IFV3795747
नाम : पूरम देवी पति का नाम: अमरजीत मकान संख्या : 355 आयु : 30 लिंग : महिला	फोटो उपलब्ध है	नाम : पूजा देवी पति का नाम: आमीरलाल कुशवाहा मकान संख्या : 355 आयु : 30 लिंग : महिला	फोटो उपलब्ध है	नाम : सुधा कुशवाहा पिता का नाम: अदालत कुशवाहा मकान संख्या : 355 आयु : 25 लिंग : महिला	फोटो उपलब्ध है
598	IFV4005617	599	GRW2833069	600	IFV3795879
नाम : उपेंद्र कुशवाहा पिता का नाम: किशोरी कुशवाहा मकान संख्या : 355 आयु : 25 लिंग : पुरुष	फोटो उपलब्ध है	नाम : रामायन पिता का नाम: वन्हू मकान संख्या : 355क आयु : 64 लिंग : पुरुष	फोटो उपलब्ध है	नाम : आमीरलाल कुशवाहा पिता का नाम: जोखन कुशवाहा मकान संख्या : 355 क आयु : 32 लिंग : पुरुष	फोटो उपलब्ध है

601	GRW1280320	602	IFV0514679	603	IFV0514646
नाम : चन्द्रिका पिता का नाम: रामऔतार मकान संख्या : 356 आयु : 97 लिंग : पुरुष	फोटो उपलब्ध है	नाम : हरिन्द्र पिता का नाम: चन्द्रिका मकान संख्या : 356 आयु : 67 लिंग : पुरुष	फोटो उपलब्ध है	नाम : निर्मला पिता का नाम: धुरंधर मकान संख्या : 356 आयु : 61 लिंग : महिला	फोटो उपलब्ध है
604	IFV3548336	605	IFV3548328	606	IFV0503805
नाम : शांति देवी पति का नाम: हरेंद्र तिवारी मकान संख्या : 356 आयु : 51 लिंग : महिला	फोटो उपलब्ध है	नाम : मंजू देवी पति का नाम: राघो तिवारी मकान संख्या : 356 आयु : 51 लिंग : महिला	फोटो उपलब्ध है	नाम : फूलकान्ती पति का नाम: हृदया मकान संख्या : 356 आयु : 45 लिंग : महिला	फोटो उपलब्ध है
607	IFV1304674	608	GRW1399120	609	IFV1304724
नाम : राघव पिता का नाम: चन्द्रिका मकान संख्या : 356 आयु : 44 लिंग : पुरुष	फोटो उपलब्ध है	नाम : रामअधर मिश्रा पिता का नाम: नथुनी मकान संख्या : 357 आयु : 57 लिंग : पुरुष	फोटो उपलब्ध है	नाम : चन्द्रकांता पिता का नाम: रामाधर मकान संख्या : 357 आयु : 41 लिंग : पुरुष	फोटो उपलब्ध है
610	IFV2775823	611	IFV0515148	612	IFV2626539
नाम : पूजा देवी पति का नाम: चन्द्रकान्त मकान संख्या : 357 आयु : 31 लिंग : महिला	फोटो उपलब्ध है	नाम : अमित पिता का नाम: रामजीत मकान संख्या : 357ख आयु : 45 लिंग : पुरुष	फोटो उपलब्ध है	नाम : रींकू देवी पति का नाम: अमित मकान संख्या : 357ख आयु : 36 लिंग : महिला	फोटो उपलब्ध है
613	IFV2775831	614	IFV1367770	615	IFV0400762
नाम : संदीप पिता का नाम: रामजीत मकान संख्या : 357ख आयु : 30 लिंग : पुरुष	फोटो उपलब्ध है	नाम : रामजीत पति का नाम: ढग मकान संख्या : 358 आयु : 66 लिंग : महिला	फोटो उपलब्ध है	नाम : सकमा पिता का नाम: रामजीत मकान संख्या : 358 आयु : 61 लिंग : पुरुष	फोटो उपलब्ध है
616	GRW1280403	617	GRW1280437	618	UP/40/198/0387066
नाम : श्रीकान्त पिता का नाम: विन्देश्वरी मकान संख्या : 359 आयु : 73 लिंग : पुरुष	फोटो उपलब्ध है	नाम : अरूण पिता का नाम: श्रीकान्त मकान संख्या : 359 आयु : 50 लिंग : पुरुष	फोटो उपलब्ध है	नाम : रमाकान्त पिता का नाम: विन्देश्वरी मकान संख्या : 360 आयु : 51 लिंग : पुरुष	फोटो उपलब्ध है
619	GRW2924678	620	IFV0503888	621	GRW2924736
नाम : संजय पिता का नाम: रमाकान्त मकान संख्या : 360 आयु : 46 लिंग : पुरुष	फोटो उपलब्ध है	नाम : चन्दा माता का नाम: संजय मकान संख्या : 360 आयु : 43 लिंग : महिला	फोटो उपलब्ध है	नाम : विजय मिश्रा पिता का नाम: रमाकांत मिश्रा मकान संख्या : 360 आयु : 40 लिंग : पुरुष	फोटो उपलब्ध है
622	IFV2164630	623	GRW1280411	624	GRW1280429
नाम : पुष्पा पति का नाम: बीजय मकान संख्या : 360 आयु : 33 लिंग : महिला	फोटो उपलब्ध है	नाम : बच्चा पति का नाम: विन्देश्वरी मकान संख्या : 361 आयु : 72 लिंग : महिला	फोटो उपलब्ध है	नाम : मंशा पिता का नाम: विन्देश्वरी मकान संख्या : 361 आयु : 61 लिंग : पुरुष	फोटो उपलब्ध है
625	GRW1454503	626	IFV0503847	627	IFV0503896
नाम : सत्यावती पिता का नाम: बच्चा मकान संख्या : 361 आयु : 60 लिंग : पुरुष	फोटो उपलब्ध है	नाम : कामनी पति का नाम: मंशा मकान संख्या : 361 आयु : 59 लिंग : महिला	फोटो उपलब्ध है	नाम : सुबोध पिता का नाम: बच्चा मकान संख्या : 361 आयु : 43 लिंग : पुरुष	फोटो उपलब्ध है
628	IFV2164648	629	IFV3313889	630	IFV3313871
नाम : मनबोध पिता का नाम: बच्चा मकान संख्या : 361 आयु : 32 लिंग : पुरुष	फोटो उपलब्ध है	नाम : प्रियंका देवी पति का नाम: राजन मकान संख्या : 361 आयु : 31 लिंग : महिला	फोटो उपलब्ध है	नाम : राजन पिता का नाम: मन्शा मकान संख्या : 361 आयु : 31 लिंग : पुरुष	फोटो उपलब्ध है

631	IFV2311850	IFV2311702	632	IFV2311702	IFV0503904	633	IFV0503904
नाम : चंदन कुमार पिता का नाम: मंशा मकान संख्या : 362 आयु : 35 लिंग : पुरुष	फोटो उपलब्ध है	नाम : नीपू देवी पति का नाम: चन्दन मकान संख्या : 362 आयु : 34 लिंग : महिला	फोटो उपलब्ध है	नाम : कलावती पति का नाम: जलेश्वर मकान संख्या : 364 आयु : 53 लिंग : महिला	फोटो उपलब्ध है	नाम : कलावती पति का नाम: जलेश्वर मकान संख्या : 364 आयु : 53 लिंग : महिला	फोटो उपलब्ध है
634	GRW1280650	IFV2990646	635	IFV2990646	IFV3234028	636	IFV3234028
नाम : जलेश्वर पिता का नाम: वृजनरायन मकान संख्या : 364 आयु : 51 लिंग : पुरुष	फोटो उपलब्ध है	नाम : सतीश मिश्रा पिता का नाम: जलेश्वर नाथ मिश्रा मकान संख्या : 364 आयु : 28 लिंग : पुरुष	फोटो उपलब्ध है	नाम : रोशनी देवी पति का नाम: सतीश मिश्रा मकान संख्या : 364 आयु : 26 लिंग : महिला	फोटो उपलब्ध है	नाम : रोशनी देवी पति का नाम: सतीश मिश्रा मकान संख्या : 364 आयु : 26 लिंग : महिला	फोटो उपलब्ध है
637	GRW1280338	IFV2312056	638	IFV2312056	GRW1280395	639	GRW1280395
नाम : त्रिलोकी पिता का नाम: बृज नरान मकान संख्या : 365 आयु : 67 लिंग : पुरुष	फोटो उपलब्ध है	नाम : शाची देवी पति का नाम: त्रिलोकी मिश्र मकान संख्या : 365 आयु : 63 लिंग : महिला	फोटो उपलब्ध है	नाम : राजकुमारी पति का नाम: उमाकान्त मकान संख्या : 366 आयु : 76 लिंग : महिला	फोटो उपलब्ध है	नाम : राजकुमारी पति का नाम: उमाकान्त मकान संख्या : 366 आयु : 76 लिंग : महिला	फोटो उपलब्ध है
640	GRW2831386	IFV0503912	641	IFV0503912	GRW1280361	642	GRW1280361
नाम : अरविन्द पिता का नाम: उमाकान्त मकान संख्या : 366 आयु : 48 लिंग : पुरुष	फोटो उपलब्ध है	नाम : दिनेश पिता का नाम: हरीनरायन मकान संख्या : 368 आयु : 61 लिंग : पुरुष	फोटो उपलब्ध है	नाम : कुमरेश पिता का नाम: हरीनरनय. मकान संख्या : 369 आयु : 61 लिंग : पुरुष	फोटो उपलब्ध है	नाम : कुमरेश पिता का नाम: हरीनरनय. मकान संख्या : 369 आयु : 61 लिंग : पुरुष	फोटो उपलब्ध है
643	UP/40/198/0387065	IFV3107455	644	IFV3107455	IFV3323110	645	IFV3323110
नाम : विभा पति का नाम: कुमरेश मकान संख्या : 369 आयु : 56 लिंग : महिला	फोटो उपलब्ध है	नाम : अभय कुमार मिश्रा पिता का नाम: कुमरेश मिश्रा मकान संख्या : 369 आयु : 28 लिंग : पुरुष	फोटो उपलब्ध है	नाम : निर्भय कुमार पिता का नाम: कुमरेश मिश्रा मकान संख्या : 369 आयु : 26 लिंग : पुरुष	फोटो उपलब्ध है	नाम : निर्भय कुमार पिता का नाम: कुमरेश मिश्रा मकान संख्या : 369 आयु : 26 लिंग : पुरुष	फोटो उपलब्ध है
646	IFV0504027	IFV0504001	647	IFV0504001	IFV0527960	648	IFV0527960
नाम : रामनरेश पिता का नाम: जयमंगल मकान संख्या : 370 आयु : 69 लिंग : पुरुष	फोटो उपलब्ध है	नाम : मन्जू पति का नाम: रामनरेश मकान संख्या : 370 आयु : 61 लिंग : महिला	फोटो उपलब्ध है	नाम : परमेश्वर पिता का नाम: जयमंगल मकान संख्या : 370 आयु : 43 लिंग : पुरुष	फोटो उपलब्ध है	नाम : परमेश्वर पिता का नाम: जयमंगल मकान संख्या : 370 आयु : 43 लिंग : पुरुष	फोटो उपलब्ध है
649	IFV2951002	IFV3323094	650	IFV3323094	IFV0503870	651	IFV0503870
नाम : अनु देवी पति का नाम: परमेश्वर तिवारी मकान संख्या : 370 आयु : 31 लिंग : महिला	फोटो उपलब्ध है	नाम : धनंजय तिवारी पिता का नाम: रामनरेश तिवारी मकान संख्या : 370 आयु : 28 लिंग : पुरुष	फोटो उपलब्ध है	नाम : रमावती पति का नाम: महेश मकान संख्या : 371 आयु : 70 लिंग : महिला	फोटो उपलब्ध है	नाम : रमावती पति का नाम: महेश मकान संख्या : 371 आयु : 70 लिंग : महिला	फोटो उपलब्ध है
652	GRW2831444	GRW2831410	653	GRW2831410	IFV0503854	654	IFV0503854
नाम : प्रमोद पिता का नाम: महेश मकान संख्या : 371 आयु : 45 लिंग : पुरुष	फोटो उपलब्ध है	नाम : सुलीता पति का नाम: आनंदी मकान संख्या : 371 आयु : 44 लिंग : महिला	फोटो उपलब्ध है	नाम : शर्मा पिता का नाम: महेश मकान संख्या : 371 आयु : 43 लिंग : पुरुष	फोटो उपलब्ध है	नाम : शर्मा पिता का नाम: महेश मकान संख्या : 371 आयु : 43 लिंग : पुरुष	फोटो उपलब्ध है
655	IFV3322922	IFV0503813	656	IFV0503813	IFV2951044	657	IFV2951044
नाम : किरण देवी पति का नाम: शर्मा मकान संख्या : 371 आयु : 33 लिंग : महिला	फोटो उपलब्ध है	नाम : मोहन पिता का नाम: दीप मकान संख्या : 372 आयु : 62 लिंग : पुरुष	फोटो उपलब्ध है	नाम : चन्देश्वर सिंह पिता का नाम: मोहन मकान संख्या : 372 आयु : 37 लिंग : पुरुष	फोटो उपलब्ध है	नाम : चन्देश्वर सिंह पिता का नाम: मोहन मकान संख्या : 372 आयु : 37 लिंग : पुरुष	फोटो उपलब्ध है
658	IFV2951051	# 659	659	IFV2311686	IFV2311694	660	IFV2311694
नाम : गुंजन देवी पति का नाम: चन्देश्वर सिंह मकान संख्या : 372 आयु : 37 लिंग : महिला	फोटो उपलब्ध है	नाम : अर्जुन सिंह पिता का नाम: मोहन सिंह मकान संख्या : 372 आयु : 34 लिंग : पुरुष	फोटो उपलब्ध है	नाम : वुटन देवी पति का नाम: अर्जुन सिंह मकान संख्या : 372 आयु : 33 लिंग : महिला	फोटो उपलब्ध है	नाम : वुटन देवी पति का नाम: अर्जुन सिंह मकान संख्या : 372 आयु : 33 लिंग : महिला	फोटो उपलब्ध है

661	GRW1280635	नाम : विमलावती पति का नाम: धूप मकान संख्या : 373 आयु : 70 लिंग : महिला	फोटो उपलब्ध है	662	GRW1280619	नाम : धूप पिता का नाम: दीप मकान संख्या : 373 आयु : 61 लिंग : पुरुष	फोटो उपलब्ध है	663	IFV0538876	नाम : भीम पिता का नाम: धूप मकान संख्या : 373 आयु : 35 लिंग : पुरुष	फोटो उपलब्ध है
664	IFV0538884	नाम : रीना पति का नाम: भीम मकान संख्या : 373 आयु : 35 लिंग : महिला	फोटो उपलब्ध है	665	IFV3164472	नाम : अर्चना देवी पति का नाम: अनिल मकान संख्या : 373 आयु : 31 लिंग : महिला	फोटो उपलब्ध है	666	GRW1280593	नाम : इस्मायल पति का नाम: सोमारी मकान संख्या : 375 आयु : 59 लिंग : महिला	फोटो उपलब्ध है
667	GRW1399823	नाम : हसनतारा पति का नाम: इस्मायल मकान संख्या : 375 आयु : 55 लिंग : महिला	फोटो उपलब्ध है	668	IFV3316593	नाम : जसीमा ख़ातुन पति का नाम: मोहम्मद अली मकान संख्या : 375 आयु : 35 लिंग : महिला	फोटो उपलब्ध है	669	IFV2164663	नाम : मुहमदअली पिता का नाम: इस्लाम मकान संख्या : 375 आयु : 33 लिंग : पुरुष	फोटो उपलब्ध है
670	IFV2629160	नाम : मूरहसन पिता का नाम: इस्मायल मकान संख्या : 375 आयु : 31 लिंग : पुरुष	फोटो उपलब्ध है	671	IFV3323003	नाम : मन्नु पिता का नाम: इस्माइल मकान संख्या : 375 आयु : 26 लिंग : पुरुष	फोटो उपलब्ध है	672	UP/40/198/0387069	नाम : शिव कुमारी पति का नाम: राजदेव मकान संख्या : 376 आयु : 72 लिंग : महिला	फोटो उपलब्ध है
673	GRW1460500	नाम : चन्द्रभान पिता का नाम: राजदेव मकान संख्या : 376 आयु : 46 लिंग : पुरुष	फोटो उपलब्ध है	674	GRW2845063	नाम : सुनीता पति का नाम: चन्द्रभान मकान संख्या : 376 आयु : 46 लिंग : महिला	फोटो उपलब्ध है	675	GRW2844330	नाम : वृजकिशोर पिता का नाम: राजदेव मकान संख्या : 376 आयु : 45 लिंग : पुरुष	फोटो उपलब्ध है
676	IFV0400846	नाम : बबीता पति का नाम: वृजकिशोर मकान संख्या : 376 आयु : 43 लिंग : महिला	फोटो उपलब्ध है	677	IFV3323102	नाम : अजय पिता का नाम: चंद्रभान मकान संख्या : 376 आयु : 25 लिंग : पुरुष	फोटो उपलब्ध है	678	IFV0515163	नाम : रमेश पिता का नाम: कैलाश मकान संख्या : 377 आयु : 48 लिंग : पुरुष	फोटो उपलब्ध है
679	GRW2845535	नाम : रेनु पति का नाम: रमेश मकान संख्या : 377 आयु : 47 लिंग : महिला	फोटो उपलब्ध है	680	GRW2845386	नाम : उमेश पिता का नाम: कैलाश मकान संख्या : 377 आयु : 44 लिंग : पुरुष	फोटो उपलब्ध है	681	IFV0820506	नाम : बबलू पिता का नाम: कैलाश मकान संख्या : 377 आयु : 43 लिंग : पुरुष	फोटो उपलब्ध है
682	IFV1254440	नाम : किरन पति का नाम: उमेश मकान संख्या : 377 आयु : 40 लिंग : महिला	फोटो उपलब्ध है	683	IFV1254432	नाम : रीना पति का नाम: बबलू मकान संख्या : 377 आयु : 36 लिंग : महिला	फोटो उपलब्ध है	684	IFV4005765	नाम : राहुल शर्मा पिता का नाम: रमेश शर्मा मकान संख्या : 377 आयु : 23 लिंग : पुरुष	फोटो उपलब्ध है
685	IFV0926782	नाम : प्रमोद पिता का नाम: मंगल मकान संख्या : 378 आयु : 45 लिंग : पुरुष	फोटो उपलब्ध है	686	IFV3972304	नाम : डिपल देवी पति का नाम: प्रमोद सिंह मकान संख्या : 378 आयु : 28 लिंग : महिला	फोटो उपलब्ध है	687	IFV0503797	नाम : सैयद पिता का नाम: सोमारी मकान संख्या : 379 आयु : 77 लिंग : पुरुष	फोटो उपलब्ध है
688	GRW2845550	नाम : मैमुल पिता का नाम: शैयद मकान संख्या : 379 आयु : 46 लिंग : पुरुष	फोटो उपलब्ध है	689	IFV2311868	नाम : राजू पिता का नाम: सैयद मकान संख्या : 379 आयु : 37 लिंग : पुरुष	फोटो उपलब्ध है	690	IFV2311876	नाम : वकील पिता का नाम: सैयद मकान संख्या : 379 आयु : 34 लिंग : पुरुष	फोटो उपलब्ध है

691	IFV2628766	नाम : जोहरा खातून पति का नाम: राजू मकान संख्या : 379 आयु : 33 लिंग : महिला	फोटो उपलब्ध है	692	IFV2311884	नाम : शहबुन खातून पति का नाम: वकील मकान संख्या : 379 आयु : 32 लिंग : महिला	फोटो उपलब्ध है	693	IFV3164506	नाम : नूरबानो खातून पति का नाम: हनीफ़ मकान संख्या : 380 आयु : 48 लिंग : महिला	फोटो उपलब्ध है
694	GRW2995090	नाम : सगीर पिता का नाम: हनीफ़ मकान संख्या : 380 आयु : 46 लिंग : पुरुष	फोटो उपलब्ध है	695	IFV2311892	नाम : सुरजी खातून पति का नाम: मैनुददीन मकान संख्या : 380 आयु : 45 लिंग : महिला	फोटो उपलब्ध है	696	IFV0209775	नाम : नजीरा खातून पति का नाम: नसीरुद्दीन मकान संख्या : 380 आयु : 42 लिंग : महिला	फोटो उपलब्ध है
697	GRW2844793	नाम : मैनुदीन पिता का नाम: हनीफ़ मकान संख्या : 380 आयु : 42 लिंग : पुरुष	फोटो उपलब्ध है	698	IFV0209767	नाम : जहाना खातून पति का नाम: सगीर मकान संख्या : 380 आयु : 40 लिंग : महिला	फोटो उपलब्ध है	699	IFV2311900	नाम : नसरुद्दीन पिता का नाम: हनीफ़ मकान संख्या : 380 आयु : 39 लिंग : पुरुष	फोटो उपलब्ध है
700	IFV3548484	नाम : निज़ामुद्दीन पिता का नाम: मैनुद्दीन मकान संख्या : 380 आयु : 25 लिंग : पुरुष	फोटो उपलब्ध है	701	GRW3159217	नाम : शिवरानी पति का नाम: भदई मकान संख्या : 381 आयु : 89 लिंग : महिला	फोटो उपलब्ध है	702	IFV0209742	नाम : बासमती पति का नाम: राजकुमार मकान संख्या : 381 आयु : 56 लिंग : महिला	फोटो उपलब्ध है
703	IFV2311918	नाम : मुन्ना पिता का नाम: राजकुमार मकान संख्या : 381 आयु : 31 लिंग : पुरुष	फोटो उपलब्ध है	704	IFV2912210	नाम : अनील यादव पिता का नाम: चन्द्रिका यादव मकान संख्या : 381 आयु : 29 लिंग : पुरुष	फोटो उपलब्ध है	705	IFV0503755	नाम : राधा पिता का नाम: वैधनाथ मकान संख्या : 383 आयु : 59 लिंग : पुरुष	फोटो उपलब्ध है
706	IFV0503789	नाम : पना पति का नाम: वैजनाथ मकान संख्या : 383 आयु : 56 लिंग : महिला	फोटो उपलब्ध है	707	IFV0209783	नाम : बैजनाथ पिता का नाम: गेना मकान संख्या : 383 आयु : 53 लिंग : पुरुष	फोटो उपलब्ध है	708	IFV0503763	नाम : सझा पिता का नाम: वैधनाथ मकान संख्या : 383 आयु : 48 लिंग : पुरुष	फोटो उपलब्ध है
709	IFV0503748	नाम : लालमुनि पति का नाम: सझा मकान संख्या : 383 आयु : 46 लिंग : महिला	फोटो उपलब्ध है	710	IFV0823435	नाम : इसरावती माता का नाम: राधा मकान संख्या : 383 आयु : 44 लिंग : महिला	फोटो उपलब्ध है	711	IFV2628782	नाम : मंशा पिता का नाम: बैजनाथ मकान संख्या : 383 आयु : 38 लिंग : पुरुष	फोटो उपलब्ध है
712	IFV2628832	नाम : सुगी देवी पति का नाम: मंशा प्रसाद मकान संख्या : 383 आयु : 37 लिंग : महिला	फोटो उपलब्ध है	713	IFV1254416	नाम : लालसा पिता का नाम: वैजनाथ मकान संख्या : 383 आयु : 36 लिंग : पुरुष	फोटो उपलब्ध है	714	IFV1254366	नाम : वशिष्ठ पिता का नाम: रामनाथ मकान संख्या : 383 आयु : 35 लिंग : पुरुष	फोटो उपलब्ध है
715	IFV3972395	नाम : रंजना देवि पति का नाम: वशिष्ठ मकान संख्या : 383 आयु : 33 लिंग : महिला	फोटो उपलब्ध है	716	IFV2628857	नाम : संदीप प्रसाद रजक पिता का नाम: राधा प्रसाद मकान संख्या : 383 आयु : 31 लिंग : पुरुष	फोटो उपलब्ध है	717	IFV3548351	नाम : उर्मिला देवी पति का नाम: लालसा बैठा मकान संख्या : 383 आयु : 31 लिंग : महिला	फोटो उपलब्ध है
718	IFV3001823	नाम : प्रदीप कुमार रजक पिता का नाम: राधा प्रसाद मकान संख्या : ३८३ आयु : 29 लिंग : पुरुष	फोटो उपलब्ध है	719	IFV3001831	नाम : पूजा पति का नाम: संदीप प्रसाद रजक मकान संख्या : ३८३ आयु : 29 लिंग : महिला	फोटो उपलब्ध है	720	IFV4146494	नाम : धनंजय बैठा पिता का नाम: संजय बैठा मकान संख्या : 383 आयु : 21 लिंग : पुरुष	फोटो उपलब्ध है

721	GRW2831154	नाम : शरवन पिता का नाम: शिवपूजन मकान संख्या : 384 आयु : 68 लिंग : पुरुष	722	GRW2831238	नाम : चमेली पिता का नाम: दूधनाथ मकान संख्या : 384 आयु : 53 लिंग : महिला	723	GRW2831279	नाम : दूधनाथ पिता का नाम: शिवपूजन मकान संख्या : 384 आयु : 52 लिंग : पुरुष
724	IFV2312064	नाम : नन्दकिशोर पिता का नाम: श्रवण मकान संख्या : 384 आयु : 33 लिंग : पुरुष	725	IFV2312072	नाम : मनोज पिता का नाम: श्रवण मकान संख्या : 384 आयु : 31 लिंग : पुरुष	726	IFV3548401	नाम : रिकू सिंह पिता का नाम: श्रावण सिंह मकान संख्या : 384 आयु : 25 लिंग : महिला
727	IFV3548609	नाम : कृष्णा कुमार पिता का नाम: दूधनाथ सिंह मकान संख्या : 384 आयु : 24 लिंग : पुरुष	728	IFV2312080	नाम : श्यामसुन्दर पिता का नाम: शंकर मकान संख्या : 385 आयु : 43 लिंग : पुरुष	729	GRW2831428	नाम : कलावती पिता का नाम: नगीना मकान संख्या : 389 आयु : 73 लिंग : महिला
730	GRW1280494	नाम : नगीना पिता का नाम: सहदेव मकान संख्या : 389 आयु : 72 लिंग : महिला	731	GRW2831139	नाम : वीरेन्द्र पिता का नाम: नगीना मकान संख्या : 389 आयु : 53 लिंग : पुरुष	732	GRW2764108	नाम : चन्द्रिका पिता का नाम: भृगरासन मकान संख्या : 389 आयु : 49 लिंग : पुरुष
733	IFV0503615	नाम : लालबाबू पिता का नाम: नगीना मकान संख्या : 389 आयु : 48 लिंग : पुरुष	734	IFV1304757	नाम : छोटे पिता का नाम: भृगरासन मकान संख्या : 389 आयु : 47 लिंग : पुरुष	735	IFV2488971	नाम : प्रभावती पिता का नाम: चन्द्रिका मकान संख्या : 389 आयु : 47 लिंग : महिला
736	GRW2764512	नाम : अमिका पिता का नाम: भृगरासन मकान संख्या : 389 आयु : 46 लिंग : पुरुष	737	IFV3322930	नाम : शीला देवी पिता का नाम: मजिस्टर यादव मकान संख्या : 389 आयु : 46 लिंग : महिला	738	IFV0209825	नाम : प्रतीमा पिता का नाम: अमिका मकान संख्या : 389 आयु : 44 लिंग : महिला
739	IFV0209858	नाम : समीता पिता का नाम: छोटा मकान संख्या : 389 आयु : 43 लिंग : महिला	740	GRW2764082	नाम : मेधा यादव पिता का नाम: भृगरासन मकान संख्या : 389 आयु : 42 लिंग : पुरुष	741	IFV0209841	नाम : सविता पिता का नाम: रविन्द्र मकान संख्या : 389 आयु : 41 लिंग : महिला
742	IFV0209734	नाम : लीलावती देवी पिता का नाम: मेधा यादव मकान संख्या : 389 आयु : 40 लिंग : महिला	743	IFV3468634	नाम : मंजू देवी पिता का नाम: विरेन्द्र यादव मकान संख्या : 389 आयु : 38 लिंग : महिला	744	IFV3322955	नाम : दीपा देवी पिता का नाम: श्रवन यादव मकान संख्या : 389 आयु : 36 लिंग : महिला
745	IFV3323086	नाम : परमन यादव पिता का नाम: तिलंगी यादव मकान संख्या : 389 आयु : 34 लिंग : पुरुष	746	IFV3795697	नाम : अनिता चंद्रिका पिता का नाम: यादव मकान संख्या : 389 आयु : 25 लिंग : महिला	747	IFV2775864	नाम : मजीटर यादव पिता का नाम: फिरंगी यादव मकान संख्या : 389क आयु : 47 लिंग : पुरुष
748	IFV0527879	नाम : गाम्हा पिता का नाम: इसरदेव मकान संख्या : 390 आयु : 63 लिंग : पुरुष	749	IFV0527838	नाम : कमलावती पिता का नाम: गाम्हा मकान संख्या : 390 आयु : 61 लिंग : महिला	750	GRW2136455	नाम : कन्हैया पिता का नाम: इसरदेव मकान संख्या : 390 आयु : 58 लिंग : पुरुष

751	IFV3548567	752	GRW2844942	753	IFV0527853
नाम : लालती पति का नाम: कन्हैया यादव मकान संख्या : 390 आयु : 56 लिंग : महिला	फोटो उपलब्ध है	नाम : लक्ष्मण पिता का नाम: इसरदेव मकान संख्या : 390 आयु : 53 लिंग : पुरुष	फोटो उपलब्ध है	नाम : चनवा पति का नाम: लक्ष्मण मकान संख्या : 390 आयु : 51 लिंग : महिला	फोटो उपलब्ध है
754	GRW2995470	755	IFV0527846	756	IFV0527887
नाम : भरत पिता का नाम: इसरदेव मकान संख्या : 390 आयु : 48 लिंग : पुरुष	फोटो उपलब्ध है	नाम : माधुरी पति का नाम: भरत मकान संख्या : 390 आयु : 47 लिंग : महिला	फोटो उपलब्ध है	नाम : मनोज यादव पिता का नाम: गाम्हा यादव मकान संख्या : 390 आयु : 41 लिंग : पुरुष	फोटो उपलब्ध है
757	IFV0514976	758	IFV3107513	759	IFV2628899
नाम : संजय यादव पिता का नाम: गाम्हा यादव मकान संख्या : 390 आयु : 34 लिंग : पुरुष	फोटो उपलब्ध है	नाम : संगीता देवी पति का नाम: संजय यादव मकान संख्या : 390 आयु : 32 लिंग : महिला	फोटो उपलब्ध है	नाम : अरविन्द यादव पिता का नाम: लक्ष्मण यादव मकान संख्या : 390 आयु : 30 लिंग : पुरुष	फोटो उपलब्ध है
760	IFV3152238	761	GRW2844900	762	IFV2628915
नाम : सुनील कुमार पिता का नाम: गम्हा मकान संख्या : 390 आयु : 27 लिंग : पुरुष	फोटो उपलब्ध है	नाम : रामाशीष पिता का नाम: भीखम मकान संख्या : 391 आयु : 68 लिंग : पुरुष	फोटो उपलब्ध है	नाम : उगीया देवी पति का नाम: रामाकान्त यादव मकान संख्या : 391 आयु : 68 लिंग : महिला	फोटो उपलब्ध है
763	GRW2995074	764	GRW2844835	765	IFV2629046
नाम : रमावती पति का नाम: रामाशीष मकान संख्या : 391 आयु : 65 लिंग : महिला	फोटो उपलब्ध है	नाम : रामकान्त पिता का नाम: भीखम मकान संख्या : 391 आयु : 62 लिंग : पुरुष	फोटो उपलब्ध है	नाम : रम्भा देवी पति का नाम: अजय कुमार यादव मकान संख्या : 391 आयु : 48 लिंग : महिला	फोटो उपलब्ध है
766	GRW3013430	767	GRW2844801	768	IFV2628998
नाम : हरदया पिता का नाम: रमाकान्त मकान संख्या : 391 आयु : 45 लिंग : पुरुष	फोटो उपलब्ध है	नाम : अजय कु यादव पिता का नाम: रमाकान्त मकान संख्या : 391 आयु : 41 लिंग : पुरुष	फोटो उपलब्ध है	नाम : सरिता देवी पति का नाम: हृदयानन्द यादव मकान संख्या : 391 आयु : 36 लिंग : महिला	फोटो उपलब्ध है
769	IFV2429017	770	IFV3625399	771	IFV3625407
नाम : पिन्दू कुमार पिता का नाम: रामाकान्त मकान संख्या : 391 आयु : 33 लिंग : पुरुष	फोटो उपलब्ध है	नाम : अंगिरा देवी पति का नाम: पिंदू मकान संख्या : 391 आयु : 29 लिंग : महिला	फोटो उपलब्ध है	नाम : चंद्रदीप कुमार पिता का नाम: रामाशीष मकान संख्या : 391 आयु : 28 लिंग : महिला	फोटो उपलब्ध है
772	IFV2629061	773	GRW2844827	774	GRW2844959
नाम : दीपक यादव पिता का नाम: रामाशीष यादव मकान संख्या : 391 आयु : 30 लिंग : पुरुष	फोटो उपलब्ध है	नाम : जयलाल पिता का नाम: राजदेव मकान संख्या : 392 आयु : 71 लिंग : पुरुष	फोटो उपलब्ध है	नाम : देवलाल पिता का नाम: राजदेव मकान संख्या : 392 आयु : 63 लिंग : पुरुष	फोटो उपलब्ध है
775	GRW2845246	776	IFV0514968	777	IFV2057636
नाम : मधुमती पति का नाम: देवलाल मकान संख्या : 392 आयु : 61 लिंग : महिला	फोटो उपलब्ध है	नाम : छोटेला पिता का नाम: जगनारायण मकान संख्या : 392 आयु : 48 लिंग : पुरुष	फोटो उपलब्ध है	नाम : अमरेश पिता का नाम: जयलाल मकान संख्या : 392 आयु : 43 लिंग : पुरुष	फोटो उपलब्ध है
778	IFV2629087	779	IFV2452274	780	IFV2390003
नाम : रीता देवी पति का नाम: छोटेला यादव मकान संख्या : 392 आयु : 39 लिंग : महिला	फोटो उपलब्ध है	नाम : सुरेन्द्र यादव पिता का नाम: देवलाल मकान संख्या : 392 आयु : 34 लिंग : पुरुष	फोटो उपलब्ध है	नाम : उमेश पिता का नाम: जयलाल मकान संख्या : 392 आयु : 34 लिंग : पुरुष	फोटो उपलब्ध है

781	IFV2057685	782	IFV3625373	783	GRW2844777
नाम : अच्छेलाल पिता का नाम: नगरायन मकान संख्या : 392 आयु : 32 लिंग : पुरुष	फोटो उपलब्ध है	नाम : सोनाली देवी पति का नाम: अमरेश मकान संख्या : 392 आयु : 26 लिंग : महिला	फोटो उपलब्ध है	नाम : पंजाब पिता का नाम: चनमुन मकान संख्या : 393 आयु : 72 लिंग : पुरुष	फोटो उपलब्ध है
784	GRW1399195	785	IFV0527895	786	GRW2845113
नाम : कुन्ती पति का नाम: पंजाब मकान संख्या : 393 आयु : 60 लिंग : महिला	फोटो उपलब्ध है	नाम : सुभाष पिता का नाम: पुजाब मकान संख्या : 393 आयु : 48 लिंग : पुरुष	फोटो उपलब्ध है	नाम : उर्मिला पति का नाम: सुभाष मकान संख्या : 393 आयु : 47 लिंग : महिला	फोटो उपलब्ध है
787	GRW2844744	788	IFV0209833	789	IFV2489003
नाम : राजेश पिता का नाम: पंजाब मकान संख्या : 393 आयु : 44 लिंग : पुरुष	फोटो उपलब्ध है	नाम : सुनीता पति का नाम: राजेश मकान संख्या : 393 आयु : 43 लिंग : महिला	फोटो उपलब्ध है	नाम : दुर्गेश पिता का नाम: पंजाब मकान संख्या : 393 आयु : 42 लिंग : पुरुष	फोटो उपलब्ध है
790	IFV3548377	791	IFV2164689	792	IFV3949369
नाम : संजू देवी पति का नाम: दुर्गेश मकान संख्या : 393 आयु : 33 लिंग : महिला	फोटो उपलब्ध है	नाम : अनील पिता का नाम: पंजाब मकान संख्या : 393 आयु : 32 लिंग : पुरुष	फोटो उपलब्ध है	नाम : रीना शर्मा पति का नाम: अनिल ठाकुर मकान संख्या : 393 आयु : 24 लिंग : महिला	फोटो उपलब्ध है
793	GRW2844769	794	GRW2844843	795	GRW2844868
नाम : विश्वनाथ पिता का नाम: रामदेवी मकान संख्या : 394 आयु : 68 लिंग : पुरुष	फोटो उपलब्ध है	नाम : वचिया पति का नाम: विश्वनाथ मकान संख्या : 394 आयु : 65 लिंग : महिला	फोटो उपलब्ध है	नाम : प्रमोद पिता का नाम: विश्वनाथ मकान संख्या : 394 आयु : 43 लिंग : पुरुष	फोटो उपलब्ध है
796	IFV1304773	797	GRW2845204	798	GRW2845220
नाम : संतोष कुमार यादव पिता का नाम: विश्वनाथ यादव मकान संख्या : 394 आयु : 40 लिंग : पुरुष	फोटो उपलब्ध है	नाम : नैनमती पति का नाम: सरल मकान संख्या : 395 आयु : 77 लिंग : महिला	फोटो उपलब्ध है	नाम : बुधिया पति का नाम: नगीना मकान संख्या : 395 आयु : 73 लिंग : महिला	फोटो उपलब्ध है
799	GRW2844751	800	GRW2844736	801	GRW2845196
नाम : नन्दप्रसाद पिता का नाम: जगदेव मकान संख्या : 395 आयु : 68 लिंग : पुरुष	फोटो उपलब्ध है	नाम : शुकुल पिता का नाम: जगदेव मकान संख्या : 395 आयु : 63 लिंग : पुरुष	फोटो उपलब्ध है	नाम : चैनी पति का नाम: शुकुल मकान संख्या : 395 आयु : 61 लिंग : महिला	फोटो उपलब्ध है
802	IFV1304781	803	GRW2844926	804	IFV3548583
नाम : नरेश पिता का नाम: सरल मकान संख्या : 395 आयु : 51 लिंग : पुरुष	फोटो उपलब्ध है	नाम : सुरेश पिता का नाम: सरल मकान संख्या : 395 आयु : 48 लिंग : पुरुष	फोटो उपलब्ध है	नाम : किशनावती देवी पति का नाम: सुर्यनाथ यादव मकान संख्या : 395 आयु : 38 लिंग : महिला	फोटो उपलब्ध है
805	IFV2164697	806	IFV2452266	807	IFV2226793
नाम : सुर्यनाथ पिता का नाम: नगीना मकान संख्या : 395 आयु : 35 लिंग : पुरुष	फोटो उपलब्ध है	नाम : रामनाथ यादव पिता का नाम: नगीना यादव मकान संख्या : 395 आयु : 33 लिंग : पुरुष	फोटो उपलब्ध है	नाम : अमरजीत पिता का नाम: शुकुल मकान संख्या : 395 आयु : 32 लिंग : पुरुष	फोटो उपलब्ध है
808	IFV2629137	809	IFV2944288	810	IFV2944296
नाम : इन्द्रजीत यादव पिता का नाम: शुकुल यादव मकान संख्या : 395 आयु : 30 लिंग : पुरुष	फोटो उपलब्ध है	नाम : शम्भू यादव पिता का नाम: विशुन यादव मकान संख्या : 396 आयु : 56 लिंग : पुरुष	फोटो उपलब्ध है	नाम : फूलमती देवी पति का नाम: शम्भू यादव मकान संख्या : 396 आयु : 54 लिंग : महिला	फोटो उपलब्ध है

811	IFV2944304	812	IFV2944320	813	IFV2944312
नाम : शिवजी यादव पिता का नाम: विशुन यादव मकान संख्या : 396 आयु : 51 लिंग : पुरुष	फोटो उपलब्ध है	नाम : रामजी यादव पिता का नाम: विशुन यादव मकान संख्या : 396 आयु : 46 लिंग : पुरुष	फोटो उपलब्ध है	नाम : तेतरी देवी पति का नाम: शिवजी यादव मकान संख्या : 396 आयु : 44 लिंग : महिला	फोटो उपलब्ध है
814	IFV3548633	815	IFV3625381	816	IFV2912186
नाम : धूप यादव पिता का नाम: विशुन यादव मकान संख्या : 396 आयु : 37 लिंग : पुरुष	फोटो उपलब्ध है	नाम : सावित्री देवी पति का नाम: धुव मकान संख्या : 396 आयु : 31 लिंग : महिला	फोटो उपलब्ध है	नाम : प्रेम कुमार गुप्ता पिता का नाम: किशोरी लाल गुप्ता मकान संख्या : 564क आयु : 29 लिंग : पुरुष	फोटो उपलब्ध है
817	GRW1279934	818	GRW1279926	819	IFV2311710
नाम : सोबरतिनी पिता का नाम: असगर मकान संख्या : 561 आयु : 81 लिंग : पुरुष	फोटो उपलब्ध है	नाम : असगर अली पिता का नाम: खेन्हर मकान संख्या : 561 आयु : 56 लिंग : पुरुष	फोटो उपलब्ध है	नाम : सद्दाम हुसैन पिता का नाम: असगर अली मकान संख्या : 561 आयु : 32 लिंग : पुरुष	फोटो उपलब्ध है
820	IFV2990695	821	IFV4161121	822	IFV4161253
नाम : हसनतारा पिता का नाम: असगर अली मकान संख्या : 561 आयु : 29 लिंग : महिला	फोटो उपलब्ध है	नाम : नवाब हुसैन पिता का नाम: असगर अली मकान संख्या : 561 आयु : 23 लिंग : पुरुष	फोटो उपलब्ध है	नाम : बादशाह हुसैन पिता का नाम: जनाब असगर अली मकान संख्या : 561 आयु : 22 लिंग : पुरुष	फोटो उपलब्ध है
823	GRW2136463	824	IFV0417295	825	GRW2136471
नाम : सुनेसरी पति का नाम: शम्भु मकान संख्या : 562 आयु : 73 लिंग : महिला	फोटो उपलब्ध है	नाम : सुरेश पिता का नाम: शम्भु मकान संख्या : 562 आयु : 53 लिंग : पुरुष	फोटो उपलब्ध है	नाम : मीरा पति का नाम: सुरेश मकान संख्या : 562 आयु : 50 लिंग : महिला	फोटो उपलब्ध है
826	IFV0503466	827	GRW2136489	828	GRW2844199
नाम : उमेश पिता का नाम: शम्भु मकान संख्या : 562 आयु : 49 लिंग : पुरुष	फोटो उपलब्ध है	नाम : आरती पति का नाम: उमेश मकान संख्या : 562 आयु : 47 लिंग : महिला	फोटो उपलब्ध है	नाम : संगीता पति का नाम: धर्मेन्द्र मकान संख्या : 562 आयु : 45 लिंग : महिला	फोटो उपलब्ध है
829	GRW2136497	830	GRW2844009	831	IFV0528075
नाम : नागोन्द्र पिता का नाम: शम्भु मकान संख्या : 562 आयु : 44 लिंग : पुरुष	फोटो उपलब्ध है	नाम : मनोज पिता का नाम: शम्भु मकान संख्या : 562 आयु : 43 लिंग : पुरुष	फोटो उपलब्ध है	नाम : विनोद पिता का नाम: शम्भु मकान संख्या : 562 आयु : 41 लिंग : पुरुष	फोटो उपलब्ध है
832	IFV4044046	833	IFV4044004	834	IFV4043972
नाम : प्रिस गुप्ता पिता का नाम: उमेश गुप्ता मकान संख्या : 562 आयु : 26 लिंग : पुरुष	फोटो उपलब्ध है	नाम : विजय गुप्ता पिता का नाम: उमेश गुप्ता मकान संख्या : 562 आयु : 25 लिंग : पुरुष	फोटो उपलब्ध है	नाम : निधी गुप्ता पिता का नाम: धर्मेन्द्र गुप्ता मकान संख्या : 562 आयु : 21 लिंग : महिला	फोटो उपलब्ध है
835	IFV4052478	836	IFV4052312	837	IFV2629293
नाम : विशाल कुमार पिता का नाम: उमेश गुप्ता मकान संख्या : 562 आयु : 21 लिंग : पुरुष	फोटो उपलब्ध है	नाम : अभिषेक कुमार पिता का नाम: मनोज मकान संख्या : 562 आयु : 20 लिंग : पुरुष	फोटो उपलब्ध है	नाम : रमावती देवी पति का नाम: किशोरीलाल गुप्ता मकान संख्या : 564 आयु : 61 लिंग : महिला	फोटो उपलब्ध है
838	GRW1460476	839	IFV2629202	840	IFV4184438
नाम : किशोरी लाल गुप्ता पिता का नाम: शिवधर गुप्ता मकान संख्या : 564 आयु : 55 लिंग : पुरुष	फोटो उपलब्ध है	नाम : राजेश कुमार गुप्ता पिता का नाम: किशोरीलाल गुप्ता मकान संख्या : 564 आयु : 32 लिंग : पुरुष	फोटो उपलब्ध है	नाम : सुदर्शन कुमार गुप्ता पिता का नाम: नंदलाल गुप्ता मकान संख्या : 564 आयु : 32 लिंग : पुरुष	फोटो उपलब्ध है

841 नाम : सरली पति का नाम: वासदेव मकान संख्या : 564क आयु : 65 लिंग : महिला	GRW2134484 फोटो उपलब्ध है	842 नाम : कन्हैया पिता का नाम: शिवधर मकान संख्या : 564क आयु : 63 लिंग : पुरुष	IFV1304799 फोटो उपलब्ध है	843 नाम : लालती पति का नाम: कन्हैया मकान संख्या : 564क आयु : 58 लिंग : महिला	IFV1304807 फोटो उपलब्ध है
844 नाम : दुर्गेश कुमार गुप्ता पिता का नाम: किशोरी गुप्ता मकान संख्या : 564क आयु : 40 लिंग : पुरुष	GRW2764520 फोटो उपलब्ध है	845 नाम : मुन्नालाल गुप्ता पिता का नाम: वासदेव मकान संख्या : 564क आयु : 38 लिंग : पुरुष	IFV2626679 फोटो उपलब्ध है	846 नाम : रीता देवी पति का नाम: दुर्गेश कुमार गुप्ता मकान संख्या : 564क आयु : 37 लिंग : महिला	IFV3287836 फोटो उपलब्ध है
847 नाम : सीमा देवी पति का नाम: मुन्ना लाल गुप्ता मकान संख्या : 564क आयु : 31 लिंग : महिला	IFV3152246 फोटो उपलब्ध है	848 नाम : धनेश गुप्ता पिता का नाम: कन्हैया लाल गुप्ता मकान संख्या : 564क आयु : 29 लिंग : पुरुष	IFV2912160 फोटो उपलब्ध है	849 नाम : आरती देवी पति का नाम: धनेश गुप्ता मकान संख्या : 564क आयु : 26 लिंग : महिला	IFV3392370 फोटो उपलब्ध है
850 नाम : मैनूदीन पिता का नाम: अब्दुलरहमान मकान संख्या : 568 आयु : 53 लिंग : पुरुष	GRW1399534 फोटो उपलब्ध है	851 नाम : बहाऊद्दीन पिता का नाम: अब्दुल रहमान मकान संख्या : 568 आयु : 51 लिंग : पुरुष	IFV3392404 फोटो उपलब्ध है	852 नाम : रुग्दी पति का नाम: बहाऊद्दीन मकान संख्या : 568 आयु : 44 लिंग : महिला	IFV3391976 फोटो उपलब्ध है
853 नाम : महातम पिता का नाम: ब्रह्मदेव मकान संख्या : 569 आयु : 73 लिंग : पुरुष	IFV0503524 फोटो उपलब्ध है	854 नाम : बचिया पति का नाम: महातम मकान संख्या : 569 आयु : 55 लिंग : महिला	IFV0503516 फोटो उपलब्ध है	855 नाम : राजकिशोर यादव पिता का नाम: महातम यादव मकान संख्या : 569 आयु : 35 लिंग : पुरुष	IFV3384260 फोटो उपलब्ध है
856 नाम : रामानन्द पिता का नाम: मंशा मकान संख्या : 344 आयु : 32 लिंग : पुरुष	IFV2629442 फोटो उपलब्ध है	857 नाम : शिवनाथ पिता का नाम: रामवच्चन मकान संख्या : 302 क आयु : 62 लिंग : पुरुष	GRW1553809 फोटो उपलब्ध है	858 नाम : रिजवान पिता का नाम: इस्लाम मकान संख्या : 171क आयु : 53 लिंग : पुरुष	IFV2311439 फोटो उपलब्ध है
859 नाम : जुलेखा खातुन पति का नाम: रिजवान मकान संख्या : 171क आयु : 52 लिंग : महिला	IFV2311447 फोटो उपलब्ध है	860 नाम : दिलीप पिता का नाम: सिंगाशन मकान संख्या : 232क आयु : 39 लिंग : पुरुष	IFV2311934 फोटो उपलब्ध है	861 नाम : शीला देवी पति का नाम: छोटेलाल मकान संख्या : 232क आयु : 34 लिंग : महिला	IFV2311967 फोटो उपलब्ध है
862 नाम : बबीता देवी पति का नाम: मुन्ना मकान संख्या : 267क आयु : 34 लिंग : महिला	IFV2312023 फोटो उपलब्ध है	863 नाम : जोन्ही पति का नाम: शिवपुजन सिंह मकान संख्या : 248क आयु : 48 लिंग : महिला	IFV2312007 फोटो उपलब्ध है	864 नाम : छोटेलाल पिता का नाम: सिंगाशन मकान संख्या : 232ख आयु : 42 लिंग : पुरुष	IFV2311959 फोटो उपलब्ध है
865 नाम : नम्रता पति का नाम: मनोज मकान संख्या : 270 ख आयु : 33 लिंग : महिला	IFV2311538 फोटो उपलब्ध है	866 नाम : श्रीकान्त पति का नाम: श्यामसुन्दर मकान संख्या : 385क आयु : 41 लिंग : महिला	IFV2312098 फोटो उपलब्ध है	867 नाम : प्रमिला देवी पति का नाम: प्रमोद मकान संख्या : राजपुर बगहा आयु : 41 लिंग : महिला	IFV3975661 फोटो उपलब्ध है
868 नाम : गोलू पिता का नाम: इंद्रजीत प्रसाद मकान संख्या : राजपुर बगहा आयु : 23 लिंग : पुरुष	IFV3975646 फोटो उपलब्ध है	869 नाम : अंकित पिता का नाम: इंद्रजीत प्रसाद मकान संख्या : राजपुर बगहा आयु : 22 लिंग : पुरुष	IFV3975638 फोटो उपलब्ध है	870 नाम : रेखा कुमारी पिता का नाम: बाबूलाल प्रसाद मकान संख्या : राजपुर बगहा आयु : 21 लिंग : महिला	IFV3977295 फोटो उपलब्ध है

871

IFV3975679

नाम : गुड्डू कुमार बैठा
पिता का नाम: शारदा बैठा
मकान संख्या : रणपुर बगहा
आयु : 30 लिंग : पुरुष

फोटो उपलब्ध है

872	1	IFV4219846	नाम : पूनम देवी पति का नाम: शम्भू प्रसाद मकान संख्या : 335 आयु : 34 लिंग : महिला	फोटो उपलब्ध है	873	1	IFV4261756	नाम : रंजू गुप्ता पति का नाम: सुदर्शन कुमार गुप्ता मकान संख्या : 564 आयु : 26 लिंग : महिला	फोटो उपलब्ध है	874	1	IFV4272894	नाम : रागिनी पाण्डेय पिता का नाम: चन्द्रिका पाण्डेय मकान संख्या : 270ख आयु : 21 लिंग : महिला	फोटो उपलब्ध है
875	1	IFV4283800	नाम : गोविन्द कुमार गुप्ता पिता का नाम: नन्दलाल मकान संख्या : 565 आयु : 25 लिंग : पुरुष	फोटो उपलब्ध है	876	1	IFV4284394	नाम : मीरा देवी पति का नाम: कृष्णा गुप्ता मकान संख्या : 565 आयु : 48 लिंग : महिला	फोटो उपलब्ध है	877	1	IFV4302253	नाम : खुशी खातून पिता का नाम: बहाउद्दीन मकान संख्या : 568 आयु : 21 लिंग : महिला	फोटो उपलब्ध है
878	1	IFV4306379	नाम : नन्दलाल पिता का नाम: नधु मकान संख्या : 565 आयु : 57 लिंग : पुरुष	फोटो उपलब्ध है	879	1	IFV4340626	नाम : चांदनी कुमारी पति का नाम: हरकेश यादव मकान संख्या : 395 आयु : 23 लिंग : महिला	फोटो उपलब्ध है	880	1	IFV4344347	नाम : कृष्णा पिता का नाम: नधु मकान संख्या : 565 आयु : 59 लिंग : पुरुष	फोटो उपलब्ध है
881	1	IFV4344453	नाम : सुधांशु गुप्ता पिता का नाम: कृष्णा मकान संख्या : 565 आयु : 25 लिंग : पुरुष	फोटो उपलब्ध है	882	1	IFV4345195	नाम : अनामिका गुप्ता पति का नाम: दिलीप गुप्ता मकान संख्या : 565 आयु : 28 लिंग : महिला	फोटो उपलब्ध है	883	1	IFV4359089	नाम : मनीषा देवी पति का नाम: गोविंद कुमार गुप्ता मकान संख्या : 565 आयु : 25 लिंग : महिला	फोटो उपलब्ध है
884	1	IFV4360095	नाम : समिता देवी पति का नाम: नरेश यादव मकान संख्या : 395 आयु : 37 लिंग : महिला	फोटो उपलब्ध है	885	1	IFV4360145	नाम : हरकेश यादव पिता का नाम: सरल मकान संख्या : 395 आयु : 31 लिंग : पुरुष	फोटो उपलब्ध है	886	1	IFV4362190	नाम : अतुल कुमार मिश्रा पिता का नाम: लल्लन मिश्रा मकान संख्या : 270 आयु : 32 लिंग : पुरुष	फोटो उपलब्ध है
887	1	IFV4362091	नाम : सोनम यादव पति का नाम: मनोज यादव मकान संख्या : 233 आयु : 35 लिंग : महिला	फोटो उपलब्ध है	888	1	IFV4364394	नाम : तारा देवी पति का नाम: अभय कुमार मिश्रा मकान संख्या : 369 आयु : 29 लिंग : महिला	फोटो उपलब्ध है	889	1	IFV4364402	नाम : राहुल यादव पिता का नाम: रमेश यादव मकान संख्या : 233 आयु : 20 लिंग : पुरुष	फोटो उपलब्ध है
890	1	IFV4364493	नाम : अंतिमा कुमारी पति का नाम: निर्भय कुमार मिश्रा मकान संख्या : 645 आयु : 27 लिंग : महिला	फोटो उपलब्ध है	891	1	IFV4364501	नाम : सुदीप यादव पिता का नाम: रमेश यादव मकान संख्या : 233 आयु : 18 लिंग : पुरुष	फोटो उपलब्ध है	892	1	IFV4364519	नाम : संजीव यादव पिता का नाम: भरत यादव मकान संख्या : 233 आयु : 21 लिंग : पुरुष	फोटो उपलब्ध है
893	1	IFV4375523	नाम : उर्मिला देवी पति का नाम: हिर्दया प्रसाद मकान संख्या : 01 आयु : 41 लिंग : महिला	फोटो उपलब्ध है	894	1	IFV4375754	नाम : मुकेश पिता का नाम: कलाम कुशवाहा मकान संख्या : राजपुर बगहा आयु : 20 लिंग : पुरुष	फोटो उपलब्ध है	895	1	IFV4378543	नाम : अशोक कुमार मिश्रा पिता का नाम: रामशंकर मिश्रा मकान संख्या : P-774 आयु : 35 लिंग : पुरुष	फोटो उपलब्ध है
896	1	IFV4379327	नाम : अलका मिश्रा माता का नाम: संगीता मकान संख्या : ब्रह्मपुर बज़ार आयु : 21 लिंग : महिला	फोटो उपलब्ध है	897	1	IFV4387429	नाम : सविता देवी पति का नाम: मनोज शर्मा मकान संख्या : 264 आयु : 33 लिंग : महिला	फोटो उपलब्ध है	898	1	IFV4391298	नाम : सविता देवी पति का नाम: मनोज शर्मा मकान संख्या : 264 आयु : 33 लिंग : महिला	फोटो उपलब्ध है
899	1	IFV4401022	नाम : रागिनी पाण्डेय पिता का नाम: चंद्रिका मकान संख्या : 270ख आयु : 21 लिंग : महिला	फोटो उपलब्ध है	900	1	IFV4403572	नाम : मुकेश पिता का नाम: कमल मकान संख्या : 355 आयु : 20 लिंग : पुरुष	फोटो उपलब्ध है	901	1	IFV4403663	नाम : कल्पना पिता का नाम: चन्द्रभान मकान संख्या : 376 आयु : 20 लिंग : महिला	फोटो उपलब्ध है

902	1	IFV4407011
नाम : रमेश यादव पिता का नाम: नगीना यादव मकान संख्या : 395 आयु : 26 लिंग : पुरुष		
फोटो उपलब्ध है		

903	1	IFV4407045
नाम : रीता पिता का नाम: कृष्णा मकान संख्या : 565 आयु : 18 लिंग : महिला		
फोटो उपलब्ध है		

904	1	IFV4407052
नाम : मनीषा कुमारी पिता का नाम: सुभाष ठाकुर मकान संख्या : 393 आयु : 19 लिंग : महिला		
फोटो उपलब्ध है		

905	1	IFV4407060
नाम : मुकेश कुमार पिता का नाम: सुभाष ठाकुर मकान संख्या : 393 आयु : 19 लिंग : पुरुष		
फोटो उपलब्ध है		

906	1	IFV4413225
नाम : संदीप पिता का नाम: रामदेव मकान संख्या : 240 क आयु : 19 लिंग : पुरुष		
फोटो उपलब्ध है		

907	1	IFV4414066
नाम : पूजा भारती पति का नाम: मुकेश मकान संख्या : 248 आयु : 21 लिंग : महिला		
फोटो उपलब्ध है		

908	1	IFV4414090
नाम : सीतारा प्रवीन पति का नाम: साहिद खान मकान संख्या : 171 आयु : 25 लिंग : महिला		
फोटो उपलब्ध है		

909	1	IFV4414124
नाम : आशा कुमारी पति का नाम: अखिलेश मकान संख्या : 248 आयु : 25 लिंग : महिला		
फोटो उपलब्ध है		

निर्वाचकों का सार :							
A) निर्वाचकों की संख्या :							
	नामावली का प्रकार	निर्वाचक नामावली की पहचान :	निर्वाचकों की संख्या :				
			पुरुष	महिला	तृतीय लिंग	कुल	
I	मूल नामावली	मूल नामावली	विशेष गहन पुनरीक्षण 2026 की एकीकृत अंतिम मूल निर्वाचक नामावली	471	400	0	871
II	परिवर्धन की सूची	पूरक 1	विशेष गहन पुनरीक्षण - 2026	15	23	0	38
III	विलोपन की सूची	पूरक 1	विशेष गहन पुनरीक्षण - 2026	0	0	0	0
IV	लिंग क्षेत्र में संशोधन के कारण अंतर			0	0	0	0
इस संशोधन के बाद इस सूची में नेट इलेक्टर (I+II-III+IV)				486	423	0	909
B) संशोधनों की संख्या :							
नामावली का प्रकार	निर्वाचक नामावली की पहचान :		संशोधनों की संख्या :				
पूरक 1	विशेष गहन पुनरीक्षण - 2026		2				

निर्वाचक रजिस्ट्रीकरण अधिकारी

E-मृतक, S-स्थानांतरित, R-पुनरावृत्ति, M-लापता, Q-अयोग्य