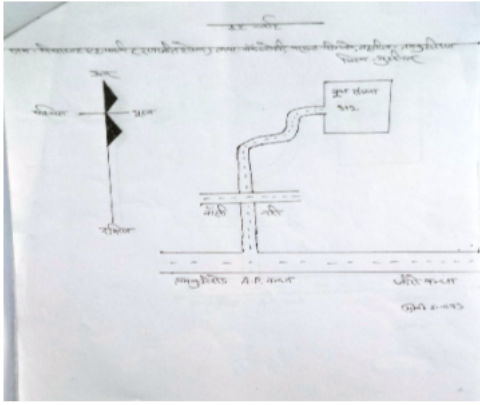


निर्वाचक नामावली 2026 S24 उत्तर प्रदेश

| | | | | | | | | | | | | | | | | | | | | | | | |
|---|--------------------------|---|-------|------------|------|------------------------|--------------|-------|---|-------|----------|------|----------|--------|--------------|-------|----------|-------|-------------|------|-----------|---------|----------|
| विधानसभा निर्वाचन क्षेत्र की संख्या व नाम और आरक्षण स्थिति : 331 - तमकुही राज (सामान्य) | | भाग संख्या : : 324 | | | | | | | | | | | | | | | | | | | | | |
| संसदीय निर्वाचन क्षेत्र की संख्या व नाम और आरक्षण स्थिति जिसमें विधानसभा निर्वाचन क्षेत्र स्थित है : 66 - देवरिया (सामान्य) | | | | | | | | | | | | | | | | | | | | | | | |
| 1. पुनरीक्षण का विवरण | | | | | | | | | | | | | | | | | | | | | | | |
| पुनरीक्षण का वर्ष : | 2026 | निर्वाचक नामावली की पहचान : | | | | | | | | | | | | | | | | | | | | | |
| अर्हता तिथि : | 01-01-2026 | विशेष गहन पुनरीक्षण 2026 की एकीकृत अंतिम मूल निर्वाचक नामावली | | | | | | | | | | | | | | | | | | | | | |
| पुनरीक्षण का प्रकार : | विशेष गहन पुनरीक्षण 2026 | | | | | | | | | | | | | | | | | | | | | | |
| प्रकाशन की तिथि : | 10-04-2026 | | | | | | | | | | | | | | | | | | | | | | |
| 2. भाग और मतदान क्षेत्र का विवरण : | | | | | | | | | | | | | | | | | | | | | | | |
| भाग में अनुभागों की संख्या और नाम : | | | | | | | | | | | | | | | | | | | | | | | |
| 1-राजपुर खास टोला | | <table style="width: 100%; border-collapse: collapse;"> <tr> <td style="width: 60%;">मुख्य कस्बा अथवा ग्राम</td> <td style="width: 40%;">: राजपुर खास</td> </tr> <tr> <td>वार्ड</td> <td>:</td> </tr> <tr> <td>डाकघर</td> <td>: सेवरही</td> </tr> <tr> <td>थाना</td> <td>: सेवरही</td> </tr> <tr> <td>पंचायत</td> <td>: राजपुर खास</td> </tr> <tr> <td>ब्लॉक</td> <td>: सेवरही</td> </tr> <tr> <td>तहसील</td> <td>: तमकुहीराज</td> </tr> <tr> <td>जिला</td> <td>: कुशीनगर</td> </tr> <tr> <td>पिन कोड</td> <td>: 274406</td> </tr> </table> | | | | मुख्य कस्बा अथवा ग्राम | : राजपुर खास | वार्ड | : | डाकघर | : सेवरही | थाना | : सेवरही | पंचायत | : राजपुर खास | ब्लॉक | : सेवरही | तहसील | : तमकुहीराज | जिला | : कुशीनगर | पिन कोड | : 274406 |
| मुख्य कस्बा अथवा ग्राम | : राजपुर खास | | | | | | | | | | | | | | | | | | | | | | |
| वार्ड | : | | | | | | | | | | | | | | | | | | | | | | |
| डाकघर | : सेवरही | | | | | | | | | | | | | | | | | | | | | | |
| थाना | : सेवरही | | | | | | | | | | | | | | | | | | | | | | |
| पंचायत | : राजपुर खास | | | | | | | | | | | | | | | | | | | | | | |
| ब्लॉक | : सेवरही | | | | | | | | | | | | | | | | | | | | | | |
| तहसील | : तमकुहीराज | | | | | | | | | | | | | | | | | | | | | | |
| जिला | : कुशीनगर | | | | | | | | | | | | | | | | | | | | | | |
| पिन कोड | : 274406 | | | | | | | | | | | | | | | | | | | | | | |
| 3. मतदान स्थल का विवरण | | | | | | | | | | | | | | | | | | | | | | | |
| मतदान स्थल की संख्या और नाम : | | मतदान स्थल के प्रकार (पुरुष / महिला / सामान्य) : | | सामान्य | | | | | | | | | | | | | | | | | | | |
| 324 - उच्च प्रा0वि0राजपुर खास कक्ष नं. 1 | | इस भाग में सहायक मतदान स्थलों की संख्या : | | 0 | | | | | | | | | | | | | | | | | | | |
| मतदान स्थल का पता : | | | | | | | | | | | | | | | | | | | | | | | |
| उच्च प्रा0 वि0 राजपुर खास, राजपुर खास | | | | | | | | | | | | | | | | | | | | | | | |
| 4. निर्वाचकों की संख्या : | | | | | | | | | | | | | | | | | | | | | | | |
| प्रारम्भिक क्रम | अंतिम क्रम | कुल मतदाता | | | | | | | | | | | | | | | | | | | | | |
| संख्या | संख्या | पुरुष | महिला | तृतीय लिंग | कुल | | | | | | | | | | | | | | | | | | |
| 1 | 1067 | 583 | 480 | 0 | 1063 | | | | | | | | | | | | | | | | | | |

निर्वाचक रजिस्ट्रीकरण अधिकारी

Nazri Naksha



Google Map View



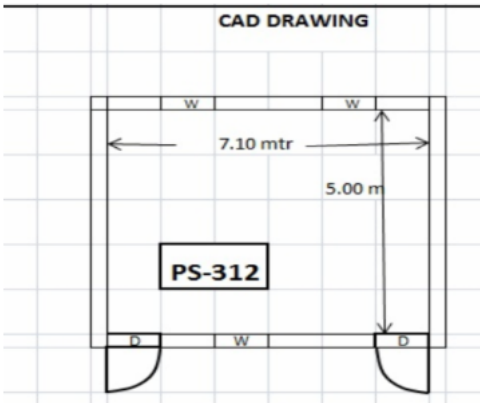
Polling Station Building Front View



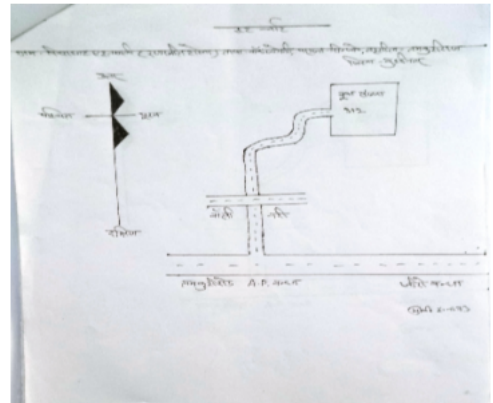
Polling Station Front View



Cad View



Key MAP View



| | | | | | |
|--|-------------------|--|-------------------|---|-------------------|
| 1 नाम : अमरावती पति का नाम: वीगन मकान संख्या : 1 आयु : 59 लिंग : महिला | UP/40/198/0405286 | 2 नाम : जितेन्द्र पिता का नाम: विगन मकान संख्या : 1 आयु : 43 लिंग : पुरुष | GRW2995801 | 3 नाम : धर्मेन्द्र पिता का नाम: विगन मकान संख्या : 1 आयु : 42 लिंग : पुरुष | IFV0822981 |
| 4 नाम : प्रभावती पति का नाम: जितेन्द्र मकान संख्या : 1 आयु : 42 लिंग : महिला | GRW1657170 | 5 नाम : विसाल पिता का नाम: विगन मकान संख्या : 1 आयु : 39 लिंग : पुरुष | IFV0822957 | 6 नाम : इन्द्रावती देवी पति का नाम: धर्मेन्द्र यादव मकान संख्या : 1 आयु : 38 लिंग : महिला | IFV2618619 |
| 7 नाम : सरीता पिता का नाम: विसाल मकान संख्या : 1 आयु : 37 लिंग : महिला | IFV2618650 | 8 नाम : दीपक कुमार पिता का नाम: अयोध्या प्रसाद मकान संख्या : 1 आयु : 32 लिंग : पुरुष | IFV1383744 | 9 नाम : सुनील पिता का नाम: बीगन मकान संख्या : 01 आयु : 30 लिंग : पुरुष | IFV1568427 |
| 10 नाम : कृष्ण मोहन यादव पिता का नाम: योगेंद्र मकान संख्या : 1 आयु : 29 लिंग : पुरुष | IFV3396843 | 11 नाम : मालती पति का नाम: सुरेश मकान संख्या : 2ग आयु : 58 लिंग : महिला | IFV0900316 | 12 नाम : रमावती पति का नाम: कासी मकान संख्या : 2क आयु : 59 लिंग : महिला | UP/40/198/0405284 |
| 13 नाम : काशी पिता का नाम: विक्रम मकान संख्या : 2क आयु : 57 लिंग : पुरुष | UP/40/198/0405282 | 14 नाम : कृष्णवती पति का नाम: बादशाह मकान संख्या : 2क आयु : 45 लिंग : महिला | IFV1383579 | 15 नाम : वशहा पिता का नाम: काशी मकान संख्या : 2क आयु : 43 लिंग : पुरुष | IFV0900324 |
| 16 नाम : रामप्रवेश पिता का नाम: काशी मकान संख्या : 2क आयु : 31 लिंग : पुरुष | IFV2621860 | 17 नाम : अंगिरा यादव पति का नाम: रामप्रवेश मकान संख्या : 2क आयु : 26 लिंग : महिला | IFV4029898 | 18 नाम : सुरेश पिता का नाम: विक्रम मकान संख्या : 2ख आयु : 59 लिंग : पुरुष | UP/40/198/0405283 |
| 19 नाम : शान्ति पति का नाम: अयोध्या मकान संख्या : 2ख आयु : 59 लिंग : महिला | UP/40/198/0405378 | 20 नाम : अयोध्या पिता का नाम: विक्रम मकान संख्या : 2ख आयु : 59 लिंग : पुरुष | UP/40/198/0405281 | 21 नाम : उपेन्द्र पिता का नाम: अयोध्या मकान संख्या : 2ख आयु : 45 लिंग : पुरुष | GRW1673862 |
| 22 नाम : उमेश पिता का नाम: अयोध्या मकान संख्या : 2ख आयु : 43 लिंग : पुरुष | IFV0417345 | 23 नाम : नितु पति का नाम: उमेश मकान संख्या : 2ख आयु : 38 लिंग : महिला | IFV2958841 | 24 नाम : गोरख पिता का नाम: रमाशंकर मकान संख्या : 3ग आयु : 59 लिंग : पुरुष | UP/40/198/0405279 |
| 25 नाम : संदीप यादव पिता का नाम: गोरख मकान संख्या : 3 ग आयु : 21 लिंग : पुरुष | IFV4196267 | 26 नाम : अंकित यादव पिता का नाम: गोरख मकान संख्या : 3ग आयु : 19 लिंग : पुरुष | IFV4196259 | 27 नाम : रामाशंकर पिता का नाम: राजमंगल मकान संख्या : 3क आयु : 82 लिंग : पुरुष | UP/40/198/0405275 |
| 28 नाम : फुलवरिया पति का नाम: रमाशंकर मकान संख्या : 3क आयु : 70 लिंग : महिला | UP/40/198/0405276 | 29 नाम : कृष्णा कुमार यादव पिता का नाम: रामाशंकर यादव मकान संख्या : 3क आयु : 40 लिंग : पुरुष | UP/40/198/0405375 | 30 नाम : इन्द्रावती पति का नाम: कृष्णा मकान संख्या : 3क आयु : 37 लिंग : महिला | IFV2618817 |

| | | | | | | | | | | | |
|----|-------------------|---|----------------|------|-------------------|---|----------------|----|------------|--|----------------|
| 31 | IFV2621126 | नाम : पिन्दू पिता का नाम: शंकर मकान संख्या : 3क आयु : 32 लिंग : पुरुष | फोटो उपलब्ध है | 32 | UP/40/198/0405277 | नाम : प्रभुनाथ पिता का नाम: रमाशंकर मकान संख्या : 3ख आयु : 59 लिंग : पुरुष | फोटो उपलब्ध है | 33 | GRW1377548 | नाम : उमा देवी पिता का नाम: शम्भू नाथ यादव मकान संख्या : 30 ख आयु : 59 लिंग : पुरुष | फोटो उपलब्ध है |
| 34 | IFV0822858 | नाम : शम्भुनाथ यादव पिता का नाम: रामाशंकर यादव मकान संख्या : 3 ख आयु : 52 लिंग : पुरुष | फोटो उपलब्ध है | 35 | UP/40/198/0405376 | नाम : गीता देवी पति का नाम: प्रभुनाथ यादव मकान संख्या : 3ख आयु : 52 लिंग : महिला | फोटो उपलब्ध है | 36 | GRW2800647 | नाम : राजेश पिता का नाम: रामशंकर मकान संख्या : 3ख आयु : 43 लिंग : पुरुष | फोटो उपलब्ध है |
| 37 | IFV2618841 | नाम : दुर्गावती देवी पति का नाम: राजेश मकान संख्या : 3ख आयु : 32 लिंग : महिला | फोटो उपलब्ध है | # 38 | IFV3396801 | नाम : विकास यादव पिता का नाम: प्रभुनाथ यादव मकान संख्या : 3ख आयु : 23 लिंग : पुरुष | फोटो उपलब्ध है | 39 | IFV3108768 | नाम : मीरा देवी पति का नाम: हरेन्द्र मकान संख्या : 4 आयु : 47 लिंग : महिला | फोटो उपलब्ध है |
| 40 | IFV0401174 | नाम : हरेन्द्र पिता का नाम: दंगल मकान संख्या : 4ग आयु : 59 लिंग : पुरुष | फोटो उपलब्ध है | 41 | IFV0900340 | नाम : योगेन्द्र पिता का नाम: दंगल मकान संख्या : 4ग आयु : 59 लिंग : पुरुष | फोटो उपलब्ध है | 42 | IFV3396421 | नाम : किरन देवी पति का नाम: कृष्ण मोहन मकान संख्या : 4ग आयु : 31 लिंग : महिला | फोटो उपलब्ध है |
| 43 | UP/40/198/0405268 | नाम : शांती पति का नाम: लालबाबू मकान संख्या : 4ख आयु : 59 लिंग : महिला | फोटो उपलब्ध है | 44 | IFV0401141 | नाम : लालबाबू यादव पिता का नाम: दंगल यादव मकान संख्या : 4ख आयु : 59 लिंग : पुरुष | फोटो उपलब्ध है | 45 | IFV2619005 | नाम : अर्जुन यादव पिता का नाम: लालबाबु यादव मकान संख्या : 4ख आयु : 31 लिंग : पुरुष | फोटो उपलब्ध है |
| 46 | IFV3396512 | नाम : सविता देवी पति का नाम: अरविंद यादव मकान संख्या : 4ख आयु : 29 लिंग : महिला | फोटो उपलब्ध है | 47 | IFV3396850 | नाम : शैलेश पिता का नाम: लालबाबू मकान संख्या : 4ख आयु : 28 लिंग : पुरुष | फोटो उपलब्ध है | 48 | IFV3948130 | नाम : मनीषा देवी पति का नाम: अर्जुन यादव मकान संख्या : 4ख आयु : 23 लिंग : महिला | फोटो उपलब्ध है |
| 49 | IFV3329372 | नाम : मंगल यादव पिता का नाम: जीता यादव मकान संख्या : 5 आयु : 76 लिंग : पुरुष | फोटो उपलब्ध है | 50 | IFV0900373 | नाम : मरछिया पिता का नाम: मंगल मकान संख्या : 5 आयु : 59 लिंग : पुरुष | फोटो उपलब्ध है | 51 | IFV3329398 | नाम : लक्ष्मन यादव पिता का नाम: मंगल यादव मकान संख्या : 5 आयु : 26 लिंग : पुरुष | फोटो उपलब्ध है |
| 52 | IFV4162566 | नाम : संदीप यादव पिता का नाम: गोरख नाथ यादव मकान संख्या : 05 आयु : 20 लिंग : पुरुष | फोटो उपलब्ध है | 53 | UP/40/198/0405271 | नाम : रामनरेश पिता का नाम: श्यामलाल मकान संख्या : 6 आयु : 58 लिंग : पुरुष | फोटो उपलब्ध है | 54 | IFV2940799 | नाम : सुनिता पति का नाम: रामनरेश मकान संख्या : 6 आयु : 58 लिंग : महिला | फोटो उपलब्ध है |
| 55 | GRW1674100 | नाम : ललितनरायन पिता का नाम: श्यामलाल मकान संख्या : 6 आयु : 47 लिंग : पुरुष | फोटो उपलब्ध है | 56 | GRW2800639 | नाम : संगीता पति का नाम: ललितनरायन मकान संख्या : 6 आयु : 45 लिंग : महिला | फोटो उपलब्ध है | 57 | IFV2776011 | नाम : छोटेलाल गुप्ता पिता का नाम: श्याम लाल मकान संख्या : 6 आयु : 40 लिंग : पुरुष | फोटो उपलब्ध है |
| 58 | IFV2776029 | नाम : प्रभावती देवी पति का नाम: छोटे लाल मकान संख्या : 6 आयु : 37 लिंग : महिला | फोटो उपलब्ध है | 59 | IFV2912343 | नाम : सुरेन्द्र गुप्ता पिता का नाम: रामनरेश गुप्ता मकान संख्या : 6 आयु : 29 लिंग : पुरुष | फोटो उपलब्ध है | 60 | IFV4189882 | नाम : विकाश कुमार गुप्ता पिता का नाम: ललितनारायण गुप्ता मकान संख्या : 6 आयु : 24 लिंग : पुरुष | फोटो उपलब्ध है |

| | | | | | | | | | | | |
|----|-------------------|--|----------------|----|-------------------|--|----------------|----|-------------------|--|----------------|
| 61 | IFV3954484 | नाम : अविनाश कुमार गुप्ता पिता का नाम: ललितनारायण गुप्ता गुप्ता मकान संख्या : 6 आयु : 22 लिंग : पुरुष | फोटो उपलब्ध है | 62 | UP/40/198/0405294 | नाम : रामचन्द्र पिता का नाम: राधा मकान संख्या : 10 आयु : 59 लिंग : पुरुष | फोटो उपलब्ध है | 63 | UP/40/198/0405293 | नाम : हीरा पिता का नाम: राधा मकान संख्या : 10 आयु : 59 लिंग : पुरुष | फोटो उपलब्ध है |
| 64 | IFV3662624 | नाम : हिरामती देवी पति का नाम: रामचंद्र यादव मकान संख्या : 10 आयु : 51 लिंग : महिला | फोटो उपलब्ध है | 65 | GRW1677020 | नाम : सुचित्र पति का नाम: हीरा मकान संख्या : 10 आयु : 46 लिंग : महिला | फोटो उपलब्ध है | 66 | IFV2619039 | नाम : रामअशिश पिता का नाम: रामचन्द्र यादव मकान संख्या : 10 आयु : 32 लिंग : पुरुष | फोटो उपलब्ध है |
| 67 | IFV3396520 | नाम : धर्मेंद्र पिता का नाम: हीरा यादव मकान संख्या : 10 आयु : 30 लिंग : पुरुष | फोटो उपलब्ध है | 68 | IFV3948106 | नाम : पूजा कुमारी पति का नाम: रामशीश मकान संख्या : 10 आयु : 23 लिंग : महिला | फोटो उपलब्ध है | 69 | IFV4078242 | नाम : नागेंद्र यादव पिता का नाम: हीरा यादव मकान संख्या : 10 आयु : 22 लिंग : पुरुष | फोटो उपलब्ध है |
| 70 | IFV2621340 | नाम : भगत पिता का नाम: रघूनाथ मकान संख्या : 11 आयु : 68 लिंग : पुरुष | फोटो उपलब्ध है | 71 | IFV2621316 | नाम : जागी पति का नाम: भगत मकान संख्या : 11 आयु : 67 लिंग : महिला | फोटो उपलब्ध है | 72 | UP/40/198/0405288 | नाम : मंगल पिता का नाम: धुन मकान संख्या : 11 आयु : 59 लिंग : पुरुष | फोटो उपलब्ध है |
| 73 | UP/40/198/0405287 | नाम : तेतरी पति का नाम: भगन मकान संख्या : 11 आयु : 49 लिंग : महिला | फोटो उपलब्ध है | 74 | IFV2163897 | नाम : बलीस्टर पिता का नाम: भगन मकान संख्या : 11 आयु : 42 लिंग : पुरुष | फोटो उपलब्ध है | 75 | IFV2163871 | नाम : अशोक पिता का नाम: भगन मकान संख्या : 11 आयु : 39 लिंग : पुरुष | फोटो उपलब्ध है |
| 76 | IFV3869492 | नाम : सविता देवी पति का नाम: मुन्ना यादव मकान संख्या : 11 आयु : 39 लिंग : महिला | फोटो उपलब्ध है | 77 | IFV2390045 | नाम : सुनिता पति का नाम: बलिस्टर मकान संख्या : 11 आयु : 35 लिंग : महिला | फोटो उपलब्ध है | 78 | IFV1383587 | नाम : अच्छेलाल पिता का नाम: मंगल मकान संख्या : 11 आयु : 34 लिंग : पुरुष | फोटो उपलब्ध है |
| 79 | IFV2163889 | नाम : हरकेश पिता का नाम: भगन मकान संख्या : 11 आयु : 34 लिंग : पुरुष | फोटो उपलब्ध है | 80 | IFV2164002 | नाम : मंजू पिता का नाम: अच्छेलाल मकान संख्या : 11 आयु : 34 लिंग : महिला | फोटो उपलब्ध है | 81 | IFV3401890 | नाम : रिमा पति का नाम: हरकेश मकान संख्या : 11 आयु : 34 लिंग : महिला | फोटो उपलब्ध है |
| 82 | IFV2390052 | नाम : नन्दकिशोर पिता का नाम: भगन मकान संख्या : 11 आयु : 33 लिंग : पुरुष | फोटो उपलब्ध है | 83 | IFV3966389 | नाम : सुमित्रा देवी पति का नाम: अशोक मकान संख्या : 11 आयु : 33 लिंग : महिला | फोटो उपलब्ध है | 84 | IFV2619062 | नाम : दुर्गेश पिता का नाम: मंगल यादव मकान संख्या : 11 आयु : 30 लिंग : पुरुष | फोटो उपलब्ध है |
| 85 | IFV3404308 | नाम : रम्मा देवी पति का नाम: नंदकिशोर मकान संख्या : 11 आयु : 27 लिंग : महिला | फोटो उपलब्ध है | 86 | IFV0401331 | नाम : शारदा पति का नाम: म4गल मकान संख्या : 12 आयु : 63 लिंग : महिला | फोटो उपलब्ध है | 87 | UP/40/198/0405373 | नाम : भगवान पिता का नाम: देव मकान संख्या : 21 आयु : 59 लिंग : पुरुष | फोटो उपलब्ध है |
| 88 | GRW2136539 | नाम : प्रबावती पति का नाम: भगवान मकान संख्या : 21 आयु : 59 लिंग : महिला | फोटो उपलब्ध है | 89 | GRW1678085 | नाम : सुरसती पति का नाम: जमदार मकान संख्या : 21 आयु : 59 लिंग : महिला | फोटो उपलब्ध है | 90 | GRW1377530 | नाम : जमदार पिता का नाम: देव मकान संख्या : 21 आयु : 58 लिंग : पुरुष | फोटो उपलब्ध है |

| | | | | | |
|---|-------------------|--|-------------------|--|-------------------|
| 91 | IFV0538934 | 92 | IFV4075693 | 93 | IFV0538926 |
| नाम : छट्टू पिता का नाम: भगवान मकान संख्या : 21 आयु : 52 लिंग : पुरुष | फोटो उपलब्ध है | नाम : मिता देवी पति का नाम: मनोज यादव मकान संख्या : 21 आयु : 46 लिंग : महिला | फोटो उपलब्ध है | नाम : चिन्ता देवी पति का नाम: अरविन्द मकान संख्या : 21 आयु : 45 लिंग : महिला | फोटो उपलब्ध है |
| 94 | IFV4075875 | 95 | IFV2621431 | 96 | IFV2621449 |
| नाम : मनोज यादव पिता का नाम: भगवान यादव मकान संख्या : 21 आयु : 39 लिंग : पुरुष | फोटो उपलब्ध है | नाम : ओमप्रकाश पिता का नाम: नगीना मकान संख्या : 21 आयु : 31 लिंग : पुरुष | फोटो उपलब्ध है | नाम : विदावती पिता का नाम: नगीना मकान संख्या : 21 आयु : 30 लिंग : पुरुष | फोटो उपलब्ध है |
| 97 | IFV3401361 | 98 | IFV3401346 | 99 | IFV3857398 |
| नाम : दीपक पिता का नाम: जमदार मकान संख्या : 21 आयु : 28 लिंग : पुरुष | फोटो उपलब्ध है | नाम : विजय पिता का नाम: जमदार मकान संख्या : 21 आयु : 27 लिंग : पुरुष | फोटो उपलब्ध है | नाम : आशा देवी पति का नाम: दिपक यादव मकान संख्या : 21 आयु : 26 लिंग : महिला | फोटो उपलब्ध है |
| 100 | IFV4075677 | 101 | GRW1678093 | 102 | UP/40/198/0405371 |
| नाम : राधिका यादव पिता का नाम: भगवान यादव मकान संख्या : 21 आयु : 23 लिंग : महिला | फोटो उपलब्ध है | नाम : सिंगासन पिता का नाम: जानकी मकान संख्या : 26 आयु : 59 लिंग : पुरुष | फोटो उपलब्ध है | नाम : जगराशन पिता का नाम: जानकी मकान संख्या : 26 आयु : 59 लिंग : पुरुष | फोटो उपलब्ध है |
| 103 | IFV2775955 | 104 | IFV3368180 | 105 | IFV2775971 |
| नाम : अवध नाथ पिता का नाम: सिंगासन मकान संख्या : 26 आयु : 48 लिंग : पुरुष | फोटो उपलब्ध है | नाम : सरोज देवी पति का नाम: छट्टू यादव मकान संख्या : 26 आयु : 47 लिंग : महिला | फोटो उपलब्ध है | नाम : छट्टू यादव पिता का नाम: जगराशन मकान संख्या : 26 आयु : 44 लिंग : पुरुष | फोटो उपलब्ध है |
| 106 | IFV2775963 | 107 | GRW2741189 | 108 | IFV4071957 |
| नाम : मीरा देवी पति का नाम: अवधनाथ मकान संख्या : 26 आयु : 42 लिंग : महिला | फोटो उपलब्ध है | नाम : अरविन्द कुमार यादव पिता का नाम: लालबाबू यादव मकान संख्या : 26 आयु : 35 लिंग : पुरुष | फोटो उपलब्ध है | नाम : अजय यादव पिता का नाम: छट्टू यादव मकान संख्या : 26 आयु : 23 लिंग : पुरुष | फोटो उपलब्ध है |
| 109 | IFV4072104 | 110 | IFV4072187 | 111 | IFV0900332 |
| नाम : प्रिया पिता का नाम: छट्टू यादव मकान संख्या : 26 आयु : 21 लिंग : महिला | फोटो उपलब्ध है | नाम : पंकज कुमार यादव पिता का नाम: अवधनाथ यादव मकान संख्या : 26 आयु : 21 लिंग : पुरुष | फोटो उपलब्ध है | नाम : शिवचन्द्र पति का नाम: विसुनदयाल मकान संख्या : 30 आयु : 61 लिंग : महिला | फोटो उपलब्ध है |
| 112 | GRW1377514 | 113 | IFV0417725 | 114 | IFV2912475 |
| नाम : हरेन्द्र पिता का नाम: विसुनदयाल मकान संख्या : 30 आयु : 59 लिंग : पुरुष | फोटो उपलब्ध है | नाम : परमा पति का नाम: विसुनदयाल मकान संख्या : 30 आयु : 59 लिंग : महिला | फोटो उपलब्ध है | नाम : शोभा पति का नाम: परमा यादव मकान संख्या : 30 आयु : 49 लिंग : महिला | फोटो उपलब्ध है |
| 115 | IFV2390086 | 116 | UP/40/198/0405252 | 117 | UP/40/198/0405250 |
| नाम : सविता पति का नाम: नन्दलाल मकान संख्या : 30 आयु : 40 लिंग : महिला | फोटो उपलब्ध है | नाम : सुनिता पति का नाम: श्रीप्रकाश मकान संख्या : 31 आयु : 92 लिंग : महिला | फोटो उपलब्ध है | नाम : सुकदेव पिता का नाम: महावीर मकान संख्या : 31 आयु : 83 लिंग : पुरुष | फोटो उपलब्ध है |
| 118 | UP/40/198/0405251 | 119 | GRW1678127 | 120 | IFV4119244 |
| नाम : गिरजा पति का नाम: सुकदेव मकान संख्या : 31 आयु : 77 लिंग : महिला | फोटो उपलब्ध है | नाम : ओमप्रकाश पिता का नाम: सुकदेव मकान संख्या : 31 आयु : 59 लिंग : पुरुष | फोटो उपलब्ध है | नाम : श्रीप्रकाश पिता का नाम: सुकदेव मकान संख्या : 31 आयु : 55 लिंग : पुरुष | फोटो उपलब्ध है |

| | | | | | |
|---|-------------------|---|-------------------|---|-------------------|
| 121 | GRW2741395 | 122 | IFV0401000 | 123 | GRW3163862 |
| नाम : रमेश पिता का नाम: सुकदेव मकान संख्या : 31 आयु : 45 लिंग : पुरुष | फोटो उपलब्ध है | नाम : दिनेश पिता का नाम: सुकदेव मकान संख्या : 31 आयु : 43 लिंग : पुरुष | फोटो उपलब्ध है | नाम : गीता पिता का नाम: रमेश मकान संख्या : 31 आयु : 42 लिंग : महिला | फोटो उपलब्ध है |
| 124 | IFV1383603 | 125 | IFV2163905 | 126 | IFV4114187 |
| नाम : किरन देवी पिता का नाम: दिनेश मकान संख्या : 31 आयु : 35 लिंग : महिला | फोटो उपलब्ध है | नाम : गोविन्द पिता का नाम: श्री प्रकाश मकान संख्या : 31 आयु : 33 लिंग : पुरुष | फोटो उपलब्ध है | नाम : विकास कुमार पिता का नाम: श्रीप्रकाश मकान संख्या : 31 आयु : 28 लिंग : पुरुष | फोटो उपलब्ध है |
| 127 | IFV3370103 | 128 | IFV3421799 | 129 | UP/40/198/0405253 |
| नाम : अंजु गुप्ता पति का नाम: गोविंद मकान संख्या : 31 आयु : 27 लिंग : महिला | फोटो उपलब्ध है | नाम : अंकित पिता का नाम: श्रीप्रकाश मकान संख्या : 31 आयु : 25 लिंग : पुरुष | फोटो उपलब्ध है | नाम : नथुनी पिता का नाम: महावीर मकान संख्या : 32 आयु : 59 लिंग : पुरुष | फोटो उपलब्ध है |
| 130 | UP/40/198/0405255 | 131 | IFV3449071 | 132 | IFV0900480 |
| नाम : संजय पिता का नाम: नथुनी मकान संख्या : 32 आयु : 52 लिंग : पुरुष | फोटो उपलब्ध है | नाम : शोभा देवी पति का नाम: जवाहर लाल वर्मा मकान संख्या : 32 आयु : 51 लिंग : महिला | फोटो उपलब्ध है | नाम : सुमन पति का नाम: संजय मकान संख्या : 32 आयु : 45 लिंग : महिला | फोटो उपलब्ध है |
| 133 | UP/40/198/0405256 | 134 | UP/40/198/0405257 | 135 | GRW2741403 |
| नाम : ग्रीस पिता का नाम: महावीर मकान संख्या : 33 आयु : 79 लिंग : पुरुष | फोटो उपलब्ध है | नाम : सुगान्ती पति का नाम: ग्रीस मकान संख्या : 33 आयु : 73 लिंग : महिला | फोटो उपलब्ध है | नाम : अमरनाथ पिता का नाम: ग्रीश मकान संख्या : 33 आयु : 59 लिंग : पुरुष | फोटो उपलब्ध है |
| 136 | IFV3368164 | 137 | IFV0900357 | 138 | IFV0401034 |
| नाम : सरोज देवी पति का नाम: ओमप्रकाश मकान संख्या : 33 आयु : 48 लिंग : महिला | फोटो उपलब्ध है | नाम : रामप्रवेश पिता का नाम: गिरिश मकान संख्या : 33 आयु : 40 लिंग : पुरुष | फोटो उपलब्ध है | नाम : सोनी पति का नाम: अमरनाथ मकान संख्या : 33 आयु : 39 लिंग : महिला | फोटो उपलब्ध है |
| 139 | IFV4143772 | 140 | IFV2620540 | 141 | IFV3108735 |
| नाम : प्रिया देवी पति का नाम: रामप्रवेश गुप्त मकान संख्या : 33 आयु : 32 लिंग : महिला | फोटो उपलब्ध है | नाम : किरन पति का नाम: हरकेश मकान संख्या : 33 आयु : 30 लिंग : महिला | फोटो उपलब्ध है | नाम : सरोज पति का नाम: त्रीवेनी मकान संख्या : 33 आयु : 29 लिंग : महिला | फोटो उपलब्ध है |
| 142 | IFV1383611 | 143 | UP/40/198/0405260 | 144 | IFV0400986 |
| नाम : बाबूलाल पिता का नाम: गिरिश मकान संख्या : 33क आयु : 33 लिंग : पुरुष | फोटो उपलब्ध है | नाम : मैना पति का नाम: सुदामा मकान संख्या : 34 आयु : 50 लिंग : महिला | फोटो उपलब्ध है | नाम : अवधेश पिता का नाम: सुदामा मकान संख्या : 34 आयु : 44 लिंग : पुरुष | फोटो उपलब्ध है |
| 145 | IFV0822684 | 146 | IFV2226801 | 147 | IFV0538959 |
| नाम : ववीता पिता का नाम: अवधेश मकान संख्या : 34 आयु : 39 लिंग : महिला | फोटो उपलब्ध है | नाम : विदेश पिता का नाम: सुदामा मकान संख्या : 34 आयु : 37 लिंग : पुरुष | फोटो उपलब्ध है | नाम : सुमन देवी पति का नाम: विदेश मकान संख्या : 34 आयु : 36 लिंग : महिला | फोटो उपलब्ध है |
| 148 | UP/40/198/0405261 | 149 | IFV3945623 | 150 | IFV0900498 |
| नाम : कृष्णा पति का नाम: महावीर मकान संख्या : 35 आयु : 71 लिंग : महिला | फोटो उपलब्ध है | नाम : राहुल कुमार गुप्ता पिता का नाम: कृष्णा गुप्ता मकान संख्या : 35 आयु : 23 लिंग : पुरुष | फोटो उपलब्ध है | नाम : गुडडी पिता का नाम: दुखो मकान संख्या : 36 आयु : 59 लिंग : पुरुष | फोटो उपलब्ध है |

| | | |
|--|--|--|
| <p>E 151</p> <p>IFV0900472</p> <p>नाम : लाइची पति का नाम: घनई मकान संख्या : 36 आयु : 59 लिंग : महिला</p> <p>फोटो उपलब्ध है</p> | <p>152</p> <p>GRW1281294</p> <p>नाम : घनई पिता का नाम: विसुनद याल मकान संख्या : 36 आयु : 59 लिंग : पुरुष</p> <p>फोटो उपलब्ध है</p> | <p>153</p> <p>IFV2619153</p> <p>नाम : नागेन्द्र पिता का नाम: दुखी मकान संख्या : 36 आयु : 32 लिंग : पुरुष</p> <p>फोटो उपलब्ध है</p> |
| <p>154</p> <p>IFV3399706</p> <p>नाम : अजय कुमार यादव पिता का नाम: नंदलाल यादव मकान संख्या : 36 आयु : 28 लिंग : पुरुष</p> <p>फोटो उपलब्ध है</p> | <p>155</p> <p>IFV3884020</p> <p>नाम : गायत्री देवी पति का नाम: संजय मकान संख्या : 38 आयु : 46 लिंग : महिला</p> <p>फोटो उपलब्ध है</p> | <p>156</p> <p>IFV0400960</p> <p>नाम : रामसखी पति का नाम: कृष्णा मकान संख्या : 38 आयु : 40 लिंग : महिला</p> <p>फोटो उपलब्ध है</p> |
| <p>157</p> <p>IFV0400994</p> <p>नाम : अखिलेश कुमार गुप्ता पिता का नाम: कृष्णा मकान संख्या : 38 आयु : 35 लिंग : पुरुष</p> <p>फोटो उपलब्ध है</p> | <p>158</p> <p>IFV3722824</p> <p>नाम : प्रियंका गुप्ता पति का नाम: अखिलेश कुमार सिंह मकान संख्या : 38 आयु : 24 लिंग : महिला</p> <p>फोटो उपलब्ध है</p> | <p>159</p> <p>IFV4197323</p> <p>नाम : अमरनाथ पटेल पिता का नाम: हीरालाल पटेल मकान संख्या : 39 आयु : 51 लिंग : पुरुष</p> <p>फोटो उपलब्ध है</p> |
| <p>160</p> <p>IFV0900415</p> <p>नाम : भूलन पिता का नाम: सुनर मकान संख्या : 42क आयु : 59 लिंग : पुरुष</p> <p>फोटो उपलब्ध है</p> | <p>161</p> <p>GRW1650324</p> <p>नाम : सरली पति का नाम: सुबाष मकान संख्या : 42क आयु : 59 लिंग : महिला</p> <p>फोटो उपलब्ध है</p> | <p>162</p> <p>IFV3396587</p> <p>नाम : राजू पिता का नाम: सुभाष मकान संख्या : 42क आयु : 41 लिंग : पुरुष</p> <p>फोटो उपलब्ध है</p> |
| <p>163</p> <p>UP/40/198/0405298</p> <p>नाम : मुंसी पिता का नाम: नरायन मकान संख्या : 42ख आयु : 83 लिंग : पुरुष</p> <p>फोटो उपलब्ध है</p> | <p>164</p> <p>UP/40/198/0405299</p> <p>नाम : राजपतिया पति का नाम: मुसी मकान संख्या : 42ख आयु : 72 लिंग : महिला</p> <p>फोटो उपलब्ध है</p> | <p>165</p> <p>IFV0417469</p> <p>नाम : होसिला पति का नाम: रंगलाल मकान संख्या : 42ख आयु : 60 लिंग : महिला</p> <p>फोटो उपलब्ध है</p> |
| <p>166</p> <p>UP/40/198/0405300</p> <p>नाम : रंगलाल पिता का नाम: मुंशी मकान संख्या : 42ख आयु : 59 लिंग : पुरुष</p> <p>फोटो उपलब्ध है</p> | <p>167</p> <p>UP/40/198/0405297</p> <p>नाम : पन्नालाल पिता का नाम: मनेजर मकान संख्या : 42ख आयु : 53 लिंग : पुरुष</p> <p>फोटो उपलब्ध है</p> | <p>168</p> <p>IFV3396389</p> <p>नाम : मीना पति का नाम: पन्ना लाल मकान संख्या : 42ख आयु : 46 लिंग : महिला</p> <p>फोटो उपलब्ध है</p> |
| <p>169</p> <p>IFV3396595</p> <p>नाम : रोशन साहनी पिता का नाम: पन्ना लाल मकान संख्या : 42ख आयु : 30 लिंग : पुरुष</p> <p>फोटो उपलब्ध है</p> | <p>170</p> <p>IFV3404290</p> <p>नाम : कमलेश कुमार पिता का नाम: रंगलाल मकान संख्या : 42ख आयु : 25 लिंग : पुरुष</p> <p>फोटो उपलब्ध है</p> | <p>171</p> <p>IFV3108750</p> <p>नाम : रमेश पिता का नाम: सुदर्शन मकान संख्या : 43क आयु : 49 लिंग : पुरुष</p> <p>फोटो उपलब्ध है</p> |
| <p>172</p> <p>IFV3108776</p> <p>नाम : दुलारी पति का नाम: रमेश मकान संख्या : 43क आयु : 40 लिंग : महिला</p> <p>फोटो उपलब्ध है</p> | <p>173</p> <p>IFV2912244</p> <p>नाम : बन्धु पिता का नाम: विनोद मकान संख्या : 43क आयु : 29 लिंग : पुरुष</p> <p>फोटो उपलब्ध है</p> | <p>174</p> <p>IFV3401866</p> <p>नाम : पूजा पति का नाम: दिलीप मकान संख्या : 43क आयु : 29 लिंग : महिला</p> <p>फोटो उपलब्ध है</p> |
| <p>175</p> <p>IFV2623775</p> <p>नाम : फिरोज पिता का नाम: क्यामुदीन मकान संख्या : 48 आयु : 31 लिंग : पुरुष</p> <p>फोटो उपलब्ध है</p> | <p>176</p> <p>IFV3930880</p> <p>नाम : अर्जुन निषाद पिता का नाम: जवाहीर निषाद मकान संख्या : 48 आयु : 23 लिंग : पुरुष</p> <p>फोटो उपलब्ध है</p> | <p>177</p> <p>IFV4082095</p> <p>नाम : सुदामी देवी पति का नाम: रामनारायण मकान संख्या : 50 आयु : 71 लिंग : महिला</p> <p>फोटो उपलब्ध है</p> |
| <p>178</p> <p>IFV3400330</p> <p>नाम : सरयुग मुखिया पिता का नाम: सुकदेव मुखिया मकान संख्या : 50 आयु : 61 लिंग : पुरुष</p> <p>फोटो उपलब्ध है</p> | <p>179</p> <p>IFV4082137</p> <p>नाम : ज्ञांती देवी पति का नाम: गौरीशंकर मकान संख्या : 50 आयु : 61 लिंग : महिला</p> <p>फोटो उपलब्ध है</p> | <p>180</p> <p>IFV4081956</p> <p>नाम : गौरीशंकर पिता का नाम: रामनारायण मकान संख्या : 50 आयु : 56 लिंग : पुरुष</p> <p>फोटो उपलब्ध है</p> |

| | | | | | |
|---|-------------------|--|-------------------|--|-------------------|
| 181 | IFV3400280 | 182 | GRW2847416 | 183 | IFV3396892 |
| नाम : सन्हू पिता का नाम: सतन मकान संख्या : 50 आयु : 49 लिंग : पुरुष | फोटो उपलब्ध है | नाम : सुनीता पति का नाम: संन्धू मकान संख्या : 50 आयु : 46 लिंग : महिला | फोटो उपलब्ध है | नाम : संजय पिता का नाम: राम नारायन मकान संख्या : 50 आयु : 39 लिंग : पुरुष | फोटो उपलब्ध है |
| 184 | IFV4082087 | 185 | IFV3297173 | 186 | IFV3296761 |
| नाम : माधुरी देवी पति का नाम: संजय मकान संख्या : 50 आयु : 33 लिंग : महिला | फोटो उपलब्ध है | नाम : मुकेश पिता का नाम: बंधू मकान संख्या : 50 आयु : 30 लिंग : पुरुष | फोटो उपलब्ध है | नाम : राजेश पिता का नाम: दहारी मकान संख्या : 50 आयु : 28 लिंग : पुरुष | फोटो उपलब्ध है |
| 187 | IFV4180006 | 188 | IFV3400355 | 189 | IFV4081923 |
| नाम : मीनू देवी पति का नाम: राजेश निषाद मकान संख्या : 50 आयु : 28 लिंग : महिला | फोटो उपलब्ध है | नाम : विद्यावती पिता का नाम: दहारी मकान संख्या : 50 आयु : 26 लिंग : महिला | फोटो उपलब्ध है | नाम : उपेंद्र कुमार पिता का नाम: गौरीशंकर मकान संख्या : 50 आयु : 23 लिंग : पुरुष | फोटो उपलब्ध है |
| 190 | GRW2741304 | 191 | GRW3013448 | 192 | IFV0520718 |
| नाम : मोतीचन्द्र पिता का नाम: सिंगल मकान संख्या : 54क आयु : 44 लिंग : पुरुष | फोटो उपलब्ध है | नाम : दीनानाथ पिता का नाम: जमुना मकान संख्या : 55 आयु : 59 लिंग : पुरुष | फोटो उपलब्ध है | नाम : सुशीला पति का नाम: दीनानाथ मकान संख्या : 55 आयु : 56 लिंग : महिला | फोटो उपलब्ध है |
| 193 | GRW2846756 | 194 | IFV2164028 | 195 | IFV2621985 |
| नाम : मीना पति का नाम: अशोक मकान संख्या : 55 आयु : 47 लिंग : महिला | फोटो उपलब्ध है | नाम : रीता पति का नाम: संतोष मकान संख्या : 55 आयु : 37 लिंग : महिला | फोटो उपलब्ध है | नाम : प्रतिभा पिता का नाम: दीनानाथ मकान संख्या : 55 आयु : 31 लिंग : महिला | फोटो उपलब्ध है |
| 196 | IFV2622017 | 197 | IFV4143145 | 198 | IFV2623643 |
| नाम : दीपक पिता का नाम: दीनानाथ मकान संख्या : 55 आयु : 30 लिंग : पुरुष | फोटो उपलब्ध है | नाम : मधु यादव पति का नाम: दीपक कुमार मकान संख्या : 55 आयु : 20 लिंग : महिला | फोटो उपलब्ध है | नाम : अभिलास पिता का नाम: उदयलाल मकान संख्या : 56 आयु : 33 लिंग : पुरुष | फोटो उपलब्ध है |
| 199 | IFV2622447 | 200 | IFV3388220 | 201 | IFV3108727 |
| नाम : ईरशाद पिता का नाम: जलील मकान संख्या : 57 आयु : 32 लिंग : पुरुष | फोटो उपलब्ध है | नाम : नीलम गुप्ता पति का नाम: बाबूलाल गुप्ता मकान संख्या : 58 आयु : 27 लिंग : महिला | फोटो उपलब्ध है | नाम : रंजना पति का नाम: वासुकीनाथ मकान संख्या : 65 आयु : 29 लिंग : महिला | फोटो उपलब्ध है |
| 202 | IFV4051587 | 203 | IFV0900795 | 204 | IFV3802451 |
| नाम : बबली पिता का नाम: विजय मकान संख्या : 65 आयु : 20 लिंग : महिला | फोटो उपलब्ध है | नाम : वासुकीनाथ पिता का नाम: श्रीराम मकान संख्या : 65क आयु : 38 लिंग : पुरुष | फोटो उपलब्ध है | नाम : प्रियंका देवी पति का नाम: धर्मेन्द्र मकान संख्या : 71 आयु : 22 लिंग : महिला | फोटो उपलब्ध है |
| 205 | UP/40/198/0405303 | 206 | UP/40/198/0405302 | 207 | UP/40/198/0405301 |
| नाम : राजकुमार पिता का नाम: श्रीराम मकान संख्या : 81 आयु : 59 लिंग : पुरुष | फोटो उपलब्ध है | नाम : वचिया पति का नाम: श्रीराम मकान संख्या : 81 आयु : 59 लिंग : महिला | फोटो उपलब्ध है | नाम : श्रीराम पिता का नाम: वाबूलाल मकान संख्या : 81 आयु : 59 लिंग : पुरुष | फोटो उपलब्ध है |
| 208 | GRW1377555 | 209 | IFV3108651 | 210 | IFV3108610 |
| नाम : जाह्द पिता का नाम: मुतल्लिक मकान संख्या : 81 आयु : 50 लिंग : पुरुष | फोटो उपलब्ध है | नाम : सिकन्दर पिता का नाम: श्रीराम मकान संख्या : 81 आयु : 29 लिंग : पुरुष | फोटो उपलब्ध है | नाम : धर्मनाथ पिता का नाम: श्रीराम मकान संख्या : 81 आयु : 28 लिंग : पुरुष | फोटो उपलब्ध है |

| | | | | | | | | | | | |
|-----|-------------------|---|----------------|-----|-------------------|--|----------------|-------|-------------------|--|----------------|
| 211 | IFV4137873 | नाम : निर्मला कुमारी पिता का नाम: राजकुमार मकान संख्या : 81 आयु : 20 लिंग : महिला | फोटो उपलब्ध है | 212 | IFV0520742 | नाम : मीरा पति का नाम: रमेश मकान संख्या : 85 आयु : 42 लिंग : महिला | फोटो उपलब्ध है | R 213 | IFV3837226 | नाम : राज कुमार वर्मा पिता का नाम: बलीराम वर्मा मकान संख्या : 88ख आयु : 24 लिंग : पुरुष | फोटो उपलब्ध है |
| 214 | IFV2429058 | नाम : सुदामा पिता का नाम: पल्लू मकान संख्या : 90 आयु : 31 लिंग : पुरुष | फोटो उपलब्ध है | 215 | IFV0919787 | नाम : सुनीता पति का नाम: प्रेमचन्द मकान संख्या : 100 आयु : 44 लिंग : महिला | फोटो उपलब्ध है | 216 | IFV3845781 | नाम : साधू पिता का नाम: भगरासन मकान संख्या : 100ख आयु : 27 लिंग : पुरुष | फोटो उपलब्ध है |
| 217 | IFV3844248 | नाम : राजेश पिता का नाम: दुखी साह मकान संख्या : 100ख आयु : 22 लिंग : पुरुष | फोटो उपलब्ध है | 218 | IFV3842556 | नाम : प्रीती देवी पति का नाम: रामू वर्मा मकान संख्या : 102ख आयु : 23 लिंग : महिला | फोटो उपलब्ध है | 219 | UP/40/198/0405365 | नाम : रामनारायण पिता का नाम: सतन मकान संख्या : 133 आयु : 62 लिंग : पुरुष | फोटो उपलब्ध है |
| 220 | GRW2846871 | नाम : रामरती पति का नाम: रामनारायण मकान संख्या : 133 आयु : 59 लिंग : महिला | फोटो उपलब्ध है | 221 | UP/40/198/0405248 | नाम : रामलखन पिता का नाम: सतन मकान संख्या : 133 आयु : 59 लिंग : पुरुष | फोटो उपलब्ध है | 222 | IFV0538967 | नाम : कुन्ती देवी पति का नाम: रामलखन मकान संख्या : 133 आयु : 42 लिंग : महिला | फोटो उपलब्ध है |
| 223 | IFV4137766 | नाम : प्रदीप कुमार पिता का नाम: रामनारायण यादव मकान संख्या : 133 आयु : 21 लिंग : पुरुष | फोटो उपलब्ध है | 224 | GRW2850907 | नाम : सुखदेव पति का नाम: ईश्वर मकान संख्या : 134 आयु : 59 लिंग : महिला | फोटो उपलब्ध है | 225 | GRW1673847 | नाम : विनोद पिता का नाम: सुखदेव मकान संख्या : 134 आयु : 48 लिंग : पुरुष | फोटो उपलब्ध है |
| 226 | GRW2847309 | नाम : दिनेश पिता का नाम: सुखदेव मकान संख्या : 134 आयु : 45 लिंग : पुरुष | फोटो उपलब्ध है | 227 | GRW2846632 | नाम : उमरावती पति का नाम: विनोद मकान संख्या : 134 आयु : 45 लिंग : महिला | फोटो उपलब्ध है | 228 | GRW2136554 | नाम : जवाहीर पिता का नाम: सुकदेव मकान संख्या : 134 आयु : 43 लिंग : पुरुष | फोटो उपलब्ध है |
| 229 | IFV3108099 | नाम : संध्या पति का नाम: दिनेश मकान संख्या : 134 आयु : 39 लिंग : महिला | फोटो उपलब्ध है | 230 | IFV3108537 | नाम : प्रतिमा पति का नाम: मनोज मकान संख्या : 134 आयु : 38 लिंग : महिला | फोटो उपलब्ध है | 231 | IFV2619260 | नाम : मनोज पिता का नाम: सुकदेव मकान संख्या : 134 आयु : 34 लिंग : पुरुष | फोटो उपलब्ध है |
| 232 | UP/40/198/0405242 | नाम : मुखदेव पिता का नाम: ईश्वर मकान संख्या : 135 आयु : 92 लिंग : पुरुष | फोटो उपलब्ध है | 233 | IFV1307537 | नाम : रीता पति का नाम: विनोद मकान संख्या : 135 आयु : 47 लिंग : महिला | फोटो उपलब्ध है | 234 | GRW1673854 | नाम : दुग्गेश पिता का नाम: मुखदेव मकान संख्या : 135 आयु : 45 लिंग : पुरुष | फोटो उपलब्ध है |
| 235 | GRW2846418 | नाम : गुड्डू पिता का नाम: मुखदेव मकान संख्या : 135 आयु : 43 लिंग : पुरुष | फोटो उपलब्ध है | 236 | IFV0822759 | नाम : विरेन्द्र पिता का नाम: मुखदेव मकान संख्या : 135 आयु : 41 लिंग : पुरुष | फोटो उपलब्ध है | 237 | IFV3396157 | नाम : रीता देवी पति का नाम: जनार्दन मकान संख्या : 135 आयु : 41 लिंग : महिला | फोटो उपलब्ध है |
| 238 | IFV3396165 | नाम : नीरज देवी पति का नाम: गुड्डू यादव मकान संख्या : 135 आयु : 41 लिंग : महिला | फोटो उपलब्ध है | 239 | IFV2623957 | नाम : सुनिता पति का नाम: धर्मन्द्र मकान संख्या : 135 आयु : 36 लिंग : महिला | फोटो उपलब्ध है | 240 | IFV2619286 | नाम : जनार्दन पिता का नाम: मुखदेव मकान संख्या : 135 आयु : 34 लिंग : पुरुष | फोटो उपलब्ध है |

| | | | | | | | | | | | |
|-----|-------------------|--|----------------|-----|-------------------|---|----------------|-----|-------------------|---|----------------|
| 241 | IFV2497600 | नाम : विजय पिता का नाम: मुखदेव मकान संख्या : 135 आयु : 33 लिंग : पुरुष | फोटो उपलब्ध है | 242 | IFV2619294 | नाम : किशोर पिता का नाम: मुखदेव मकान संख्या : 135 आयु : 31 लिंग : पुरुष | फोटो उपलब्ध है | 243 | IFV3396298 | नाम : मीना देवी पिता का नाम: वीरेंद्र यादव मकान संख्या : 135 आयु : 31 लिंग : महिला | फोटो उपलब्ध है |
| 244 | GRW1281179 | नाम : सूर्यदेव पिता का नाम: ईश्वर मकान संख्या : 136 आयु : 66 लिंग : पुरुष | फोटो उपलब्ध है | 245 | GRW1377423 | नाम : ज्ञानी पिता का नाम: सूर्यदेव मकान संख्या : 136 आयु : 49 लिंग : महिला | फोटो उपलब्ध है | 246 | GRW2136570 | नाम : धमेन्द्र पिता का नाम: सूर्यदेव मकान संख्या : 136 आयु : 43 लिंग : पुरुष | फोटो उपलब्ध है |
| 247 | IFV2441582 | नाम : राजेश पिता का नाम: सूर्यदेव मकान संख्या : 136 आयु : 41 लिंग : पुरुष | फोटो उपलब्ध है | 248 | IFV3676913 | नाम : मामिता देवी पिता का नाम: अमरजीत यादव मकान संख्या : 136 आयु : 28 लिंग : महिला | फोटो उपलब्ध है | 249 | IFV3396413 | नाम : अमरजीत यादव पिता का नाम: सूर्य देव मकान संख्या : 136 आयु : 26 लिंग : पुरुष | फोटो उपलब्ध है |
| 250 | UP/40/198/0405243 | नाम : धर्मदेव पिता का नाम: ईश्वर मकान संख्या : 137 आयु : 75 लिंग : पुरुष | फोटो उपलब्ध है | 251 | UP/40/198/0405244 | नाम : बुधिया पिता का नाम: धर्मदेव मकान संख्या : 137 आयु : 59 लिंग : महिला | फोटो उपलब्ध है | 252 | IFV2622157 | नाम : गोविन्द पिता का नाम: धर्मदेव मकान संख्या : 137 आयु : 30 लिंग : पुरुष | फोटो उपलब्ध है |
| 253 | UP/40/198/0405245 | नाम : दुजिया पिता का नाम: राजीन्द्र मकान संख्या : 138 आयु : 66 लिंग : महिला | फोटो उपलब्ध है | 254 | IFV1307529 | नाम : क्रष्णा पिता का नाम: राजेन्द्र मकान संख्या : 138 आयु : 46 लिंग : पुरुष | फोटो उपलब्ध है | 255 | IFV3108859 | नाम : आरती देवी पिता का नाम: कृष्णा यादव मकान संख्या : 138 आयु : 32 लिंग : महिला | फोटो उपलब्ध है |
| 256 | GRW2741353 | नाम : जगदीश पिता का नाम: दजगलाल मकान संख्या : 139 आयु : 59 लिंग : पुरुष | फोटो उपलब्ध है | 257 | IFV0417550 | नाम : गनेश पिता का नाम: जगदीश मकान संख्या : 139 आयु : 58 लिंग : पुरुष | फोटो उपलब्ध है | 258 | IFV2164036 | नाम : श्यामसुन्दर पिता का नाम: जगदीश मकान संख्या : 139 आयु : 43 लिंग : पुरुष | फोटो उपलब्ध है |
| 259 | IFV3401627 | नाम : ममता देवी पिता का नाम: गणेश मकान संख्या : 139 आयु : 38 लिंग : महिला | फोटो उपलब्ध है | 260 | IFV3399722 | नाम : सुनीता पिता का नाम: श्याम सुंदर मकान संख्या : 139 आयु : 34 लिंग : महिला | फोटो उपलब्ध है | 261 | IFV4144135 | नाम : सुनीता देवी पिता का नाम: फागु मकान संख्या : 139 आयु : 34 लिंग : महिला | फोटो उपलब्ध है |
| 262 | IFV3401676 | नाम : फगू पिता का नाम: जगदीश मकान संख्या : 139 आयु : 33 लिंग : पुरुष | फोटो उपलब्ध है | 263 | UP/40/198/0405239 | नाम : वुटई पिता का नाम: जीवधन मकान संख्या : 140 आयु : 75 लिंग : पुरुष | फोटो उपलब्ध है | 264 | UP/40/198/0405240 | नाम : वलिया पिता का नाम: वुटाई मकान संख्या : 140 आयु : 75 लिंग : महिला | फोटो उपलब्ध है |
| 265 | UP/40/198/0405241 | नाम : नन्दकिशोर पिता का नाम: वुटाई मकान संख्या : 140 आयु : 59 लिंग : पुरुष | फोटो उपलब्ध है | 266 | IFV0417493 | नाम : उर्मिला पिता का नाम: नन्दलाल मकान संख्या : 140 आयु : 59 लिंग : महिला | फोटो उपलब्ध है | 267 | IFV0417501 | नाम : सुभावती पिता का नाम: प्रभु मकान संख्या : 140 आयु : 46 लिंग : महिला | फोटो उपलब्ध है |
| 268 | IFV0417584 | नाम : सुरेश पिता का नाम: वुटाई मकान संख्या : 140 आयु : 43 लिंग : पुरुष | फोटो उपलब्ध है | 269 | GRW2136588 | नाम : प्रभु पिता का नाम: वुटाई मकान संख्या : 140 आयु : 43 लिंग : पुरुष | फोटो उपलब्ध है | 270 | IFV2622215 | नाम : संगीता पिता का नाम: छोटेलाल मकान संख्या : 140 आयु : 32 लिंग : महिला | फोटो उपलब्ध है |

| | | | | | | | | | | | |
|-----|-------------------|---|----------------|-----|-------------------|---|----------------|-----|-------------------|---|----------------|
| 271 | IFV3396728 | नाम : अनिल यादव पिता का नाम: नंदू यादव मकान संख्या : 140 आयु : 27 लिंग : पुरुष | फोटो उपलब्ध है | 272 | IFV3397155 | नाम : रिमा कुमारी पटेल पति का नाम: अनिल यादव मकान संख्या : 140 आयु : 27 लिंग : महिला | फोटो उपलब्ध है | 273 | UP/40/198/0405238 | नाम : प्रभावती पति का नाम: शिवनरायन मकान संख्या : 141 आयु : 59 लिंग : महिला | फोटो उपलब्ध है |
| 274 | UP/40/198/0405363 | नाम : सुदामा पिता का नाम: सरवन मकान संख्या : 141 आयु : 59 लिंग : पुरुष | फोटो उपलब्ध है | 275 | GRW2184505 | नाम : ब्रहमा पिता का नाम: शिवनरायन मकान संख्या : 141 आयु : 45 लिंग : पुरुष | फोटो उपलब्ध है | 276 | GRW2184489 | नाम : गीता पति का नाम: ब्रहमा मकान संख्या : 141 आयु : 44 लिंग : महिला | फोटो उपलब्ध है |
| 277 | IFV2429066 | नाम : गोधन पिता का नाम: शिवनरायन मकान संख्या : 141 आयु : 43 लिंग : पुरुष | फोटो उपलब्ध है | 278 | IFV2390011 | नाम : कपिल पिता का नाम: शिवनरायन मकान संख्या : 141 आयु : 42 लिंग : पुरुष | फोटो उपलब्ध है | 279 | IFV2619328 | नाम : लछुमन यादव पिता का नाम: शिवनारायण यादव मकान संख्या : 141 आयु : 34 लिंग : पुरुष | फोटो उपलब्ध है |
| 280 | IFV2912392 | नाम : बबीता पति का नाम: कपिल मकान संख्या : 141 आयु : 31 लिंग : महिला | फोटो उपलब्ध है | 281 | IFV4077319 | नाम : आशा देवी पति का नाम: ब्रह्मा मकान संख्या : 141 आयु : 30 लिंग : महिला | फोटो उपलब्ध है | 282 | GRW2136620 | नाम : लालमती पति का नाम: नागू मकान संख्या : 142 आयु : 78 लिंग : महिला | फोटो उपलब्ध है |
| 283 | IFV0919738 | नाम : पियरिया पिता का नाम: दुनमुन मकान संख्या : 142 आयु : 61 लिंग : महिला | फोटो उपलब्ध है | 284 | GRW2995868 | नाम : शारधा पिता का नाम: नागू मकान संख्या : 142 आयु : 43 लिंग : पुरुष | फोटो उपलब्ध है | 285 | IFV1156702 | नाम : रुना पति का नाम: शरदा मकान संख्या : 142 आयु : 42 लिंग : महिला | फोटो उपलब्ध है |
| 286 | IFV2621605 | नाम : बिगन देवी पति का नाम: सुरेन्द्र मकान संख्या : 142 आयु : 35 लिंग : महिला | फोटो उपलब्ध है | 287 | IFV2622256 | नाम : सुरेन्द्र पिता का नाम: टुनटुन मकान संख्या : 142 आयु : 32 लिंग : पुरुष | फोटो उपलब्ध है | 288 | UP/40/198/0405368 | नाम : मंजू पति का नाम: बलिस्टर मकान संख्या : 143 आयु : 59 लिंग : महिला | फोटो उपलब्ध है |
| 289 | GRW2136638 | नाम : बालिसटर पिता का नाम: मुकुन्द मकान संख्या : 143क आयु : 59 लिंग : पुरुष | फोटो उपलब्ध है | 290 | UP/40/198/0405235 | नाम : पासपति पति का नाम: रामचन्द्र मकान संख्या : 143ख आयु : 59 लिंग : महिला | फोटो उपलब्ध है | 291 | UP/40/198/0405362 | नाम : सारदा पति का नाम: दीपराज मकान संख्या : 145 आयु : 64 लिंग : महिला | फोटो उपलब्ध है |
| 292 | IFV0900589 | नाम : राधेश्याम पिता का नाम: रामचन्द मकान संख्या : 145 आयु : 45 लिंग : पुरुष | फोटो उपलब्ध है | 293 | GRW2847077 | नाम : रसबिहारी पिता का नाम: शारदा मकान संख्या : 145 आयु : 44 लिंग : पुरुष | फोटो उपलब्ध है | 294 | IFV0900597 | नाम : धनश्याम पिता का नाम: रामचन्द मकान संख्या : 145 आयु : 43 लिंग : पुरुष | फोटो उपलब्ध है |
| 295 | IFV0822825 | नाम : सामबिहारी पिता का नाम: शारदा मकान संख्या : 145 आयु : 42 लिंग : पुरुष | फोटो उपलब्ध है | 296 | IFV2619401 | नाम : रीता देवी पति का नाम: श्यामबिहारी मकान संख्या : 145 आयु : 34 लिंग : महिला | फोटो उपलब्ध है | 297 | IFV3396447 | नाम : पिंकी देवी पति का नाम: रास बिहारी मकान संख्या : 145 आयु : 29 लिंग : महिला | फोटो उपलब्ध है |
| 298 | IFV3396470 | नाम : गुडिया देवी पति का नाम: धनश्याम मकान संख्या : 145 आयु : 27 लिंग : महिला | फोटो उपलब्ध है | 299 | IFV2390136 | नाम : मतीया पति का नाम: बाबूलाल मकान संख्या : 146 आयु : 51 लिंग : महिला | फोटो उपलब्ध है | 300 | IFV0822973 | नाम : चन्द्रामा पिता का नाम: बाबूलाल मकान संख्या : 146 आयु : 48 लिंग : पुरुष | फोटो उपलब्ध है |

| | | | | | | | | |
|--|----------------|---|----------------|---|-------------------|---|----------------|----------------|
| 301 | IFV0822965 | IFV0822965 | 302 | IFV2164051 | IFV2164051 | 303 | IFV2164069 | IFV2164069 |
| नाम : उर्मिला पति का नाम: चन्द्रमा मकान संख्या : 146 आयु : 43 लिंग : महिला | फोटो उपलब्ध है | नाम : गम्हा पिता का नाम: मगन मकान संख्या : 147 आयु : 69 लिंग : पुरुष | फोटो उपलब्ध है | नाम : कुसुम पति का नाम: गम्हा मकान संख्या : 147 आयु : 64 लिंग : महिला | फोटो उपलब्ध है | नाम : कुसुम पति का नाम: गम्हा मकान संख्या : 147 आयु : 64 लिंग : महिला | फोटो उपलब्ध है | फोटो उपलब्ध है |
| 304 | GRW1281146 | GRW1281146 | 305 | IFV0822924 | IFV0822924 | 306 | IFV0538975 | IFV0538975 |
| नाम : जीवन पिता का नाम: नगेशर मकान संख्या : 147 आयु : 59 लिंग : पुरुष | फोटो उपलब्ध है | नाम : संजय पिता का नाम: जीवन मकान संख्या : 147 आयु : 44 लिंग : पुरुष | फोटो उपलब्ध है | नाम : सुनीता देवी पति का नाम: संजय मकान संख्या : 147 आयु : 42 लिंग : महिला | फोटो उपलब्ध है | नाम : सुनीता देवी पति का नाम: संजय मकान संख्या : 147 आयु : 42 लिंग : महिला | फोटो उपलब्ध है | फोटो उपलब्ध है |
| 307 | IFV0822775 | IFV0822775 | 308 | GRW2741684 | GRW2741684 | 309 | IFV0417378 | IFV0417378 |
| नाम : चन्द्रिका पिता का नाम: महेश मकान संख्या : 151 आयु : 72 लिंग : पुरुष | फोटो उपलब्ध है | नाम : मुन्ना पिता का नाम: वंसी मकान संख्या : 151 आयु : 59 लिंग : पुरुष | फोटो उपलब्ध है | नाम : सुमित्र पति का नाम: मुन्ना मकान संख्या : 151 आयु : 45 लिंग : महिला | फोटो उपलब्ध है | नाम : सुमित्र पति का नाम: मुन्ना मकान संख्या : 151 आयु : 45 लिंग : महिला | फोटो उपलब्ध है | फोटो उपलब्ध है |
| 310 | IFV0822890 | IFV0822890 | 311 | UP/40/198/0405229 | UP/40/198/0405229 | 312 | IFV2619468 | IFV2619468 |
| नाम : गीता पति का नाम: विरेन्द्र मकान संख्या : 151 आयु : 41 लिंग : महिला | फोटो उपलब्ध है | नाम : वंसी पिता का नाम: महेश मकान संख्या : 152 आयु : 92 लिंग : पुरुष | फोटो उपलब्ध है | नाम : नीरंग पिता का नाम: वंशी मकान संख्या : 152 आयु : 77 लिंग : पुरुष | फोटो उपलब्ध है | नाम : नीरंग पिता का नाम: वंशी मकान संख्या : 152 आयु : 77 लिंग : पुरुष | फोटो उपलब्ध है | फोटो उपलब्ध है |
| 313 | IFV2619492 | IFV2619492 | 314 | IFV0822916 | IFV0822916 | 315 | IFV2619443 | IFV2619443 |
| नाम : फुलकली पति का नाम: नीरंग मकान संख्या : 152 आयु : 72 लिंग : महिला | फोटो उपलब्ध है | नाम : वीरेन्द्र पिता का नाम: चन्द्रिका मकान संख्या : 152 आयु : 45 लिंग : पुरुष | फोटो उपलब्ध है | नाम : हरकेश पिता का नाम: नीरंग मकान संख्या : 152 आयु : 32 लिंग : पुरुष | फोटो उपलब्ध है | नाम : हरकेश पिता का नाम: नीरंग मकान संख्या : 152 आयु : 32 लिंग : पुरुष | फोटो उपलब्ध है | फोटो उपलब्ध है |
| 316 | IFV3397148 | IFV3397148 | 317 | IFV2619526 | IFV2619526 | 318 | IFV2619583 | IFV2619583 |
| नाम : विधी देवी पति का नाम: हरकेश मकान संख्या : 152 आयु : 27 लिंग : महिला | फोटो उपलब्ध है | नाम : कान्ती देवी पति का नाम: दरोगा मकान संख्या : 153 आयु : 64 लिंग : महिला | फोटो उपलब्ध है | नाम : दरोगा पिता का नाम: रामजीत मकान संख्या : 153 आयु : 64 लिंग : पुरुष | फोटो उपलब्ध है | नाम : दरोगा पिता का नाम: रामजीत मकान संख्या : 153 आयु : 64 लिंग : पुरुष | फोटो उपलब्ध है | फोटो उपलब्ध है |
| 319 | IFV2622322 | IFV2622322 | 320 | UP/40/198/0405358 | UP/40/198/0405358 | 321 | IFV0822783 | IFV0822783 |
| नाम : शिवनाथ पिता का नाम: चल मकान संख्या : 153 आयु : 60 लिंग : पुरुष | फोटो उपलब्ध है | नाम : मंगरू पिता का नाम: सरजू मकान संख्या : 153 आयु : 59 लिंग : पुरुष | फोटो उपलब्ध है | नाम : मालती पति का नाम: शिवनाथ मकान संख्या : 153 आयु : 59 लिंग : महिला | फोटो उपलब्ध है | नाम : मालती पति का नाम: शिवनाथ मकान संख्या : 153 आयु : 59 लिंग : महिला | फोटो उपलब्ध है | फोटो उपलब्ध है |
| 322 | IFV0900621 | IFV0900621 | 323 | GRW2136646 | GRW2136646 | 324 | IFV3662632 | IFV3662632 |
| नाम : सरल पिता का नाम: दरोगा मकान संख्या : 153 आयु : 45 लिंग : पुरुष | फोटो उपलब्ध है | नाम : जगदार पिता का नाम: चंचल मकान संख्या : 153 आयु : 43 लिंग : पुरुष | फोटो उपलब्ध है | नाम : बासमती देवी पति का नाम: जमादार मकान संख्या : 153 आयु : 37 लिंग : महिला | फोटो उपलब्ध है | नाम : बासमती देवी पति का नाम: जमादार मकान संख्या : 153 आयु : 37 लिंग : महिला | फोटो उपलब्ध है | फोटो उपलब्ध है |
| 325 | IFV4143681 | IFV4143681 | 326 | IFV2619559 | IFV2619559 | 327 | IFV3401882 | IFV3401882 |
| नाम : रेखा देवी पति का नाम: रवि साहनी मकान संख्या : 153 आयु : 37 लिंग : महिला | फोटो उपलब्ध है | नाम : राहुल पिता का नाम: दरोगा मकान संख्या : 153 आयु : 34 लिंग : पुरुष | फोटो उपलब्ध है | नाम : गुलशन देवी पति का नाम: कृता मकान संख्या : 153 आयु : 34 लिंग : महिला | फोटो उपलब्ध है | नाम : गुलशन देवी पति का नाम: कृता मकान संख्या : 153 आयु : 34 लिंग : महिला | फोटो उपलब्ध है | फोटो उपलब्ध है |
| 328 | IFV3401791 | IFV3401791 | 329 | IFV3396611 | IFV3396611 | 330 | IFV3396876 | IFV3396876 |
| नाम : गुड्डी देवी पति का नाम: राहुल मकान संख्या : 153 आयु : 32 लिंग : महिला | फोटो उपलब्ध है | नाम : रवि पिता का नाम: शिवनाथ मकान संख्या : 153 आयु : 28 लिंग : पुरुष | फोटो उपलब्ध है | नाम : राहुल पिता का नाम: शिवनाथ मकान संख्या : 153 आयु : 27 लिंग : पुरुष | फोटो उपलब्ध है | नाम : राहुल पिता का नाम: शिवनाथ मकान संख्या : 153 आयु : 27 लिंग : पुरुष | फोटो उपलब्ध है | फोटो उपलब्ध है |

| | | | | | | | | | | | |
|-----|-------------------|--|----------------|-----|-------------------|--|----------------|-----|-------------------|--|----------------|
| 331 | IFV3399557 | नाम : अंजनी कुमारी पिता का नाम: दरोगा मकान संख्या : 153 आयु : 24 लिंग : महिला | फोटो उपलब्ध है | 332 | IFV4143343 | नाम : प्रीति निषाद पति का नाम: राहुल मकान संख्या : 153 आयु : 24 लिंग : महिला | फोटो उपलब्ध है | 333 | IFV3946324 | नाम : नितेश पिता का नाम: दरोगा मकान संख्या : 153 आयु : 22 लिंग : पुरुष | फोटो उपलब्ध है |
| 334 | UP/40/198/0405357 | नाम : पतसिया पति का नाम: स्वामीनाथ मकान संख्या : 154 आयु : 59 लिंग : महिला | फोटो उपलब्ध है | 335 | GRW2847176 | नाम : स्वामीनाथ पिता का नाम: चंचल मकान संख्या : 154 आयु : 59 लिंग : पुरुष | फोटो उपलब्ध है | 336 | IFV0823062 | नाम : राजकुमार पिता का नाम: स्वामीनाथ मकान संख्या : 154 आयु : 37 लिंग : पुरुष | फोटो उपलब्ध है |
| 337 | IFV3302064 | नाम : जीरा देवी पति का नाम: राजकुमार मकान संख्या : 154 आयु : 30 लिंग : महिला | फोटो उपलब्ध है | 338 | UP/40/198/0405072 | नाम : सैमुवनिशा पति का नाम: वसीर मकान संख्या : 156 आयु : 59 लिंग : महिला | फोटो उपलब्ध है | 339 | UP/40/198/0405316 | नाम : सकीना पति का नाम: कैयुम मकान संख्या : 156 आयु : 59 लिंग : महिला | फोटो उपलब्ध है |
| 340 | UP/40/198/0405315 | नाम : कैमुन पिता का नाम: वसीर मकान संख्या : 156 आयु : 59 लिंग : पुरुष | फोटो उपलब्ध है | 341 | GRW1673870 | नाम : शरीफ पिता का नाम: सोवराती मकान संख्या : 156 आयु : 58 लिंग : पुरुष | फोटो उपलब्ध है | 342 | IFV1383645 | नाम : अमिना पति का नाम: नईम मकान संख्या : 156 आयु : 41 लिंग : महिला | फोटो उपलब्ध है |
| 343 | UP/40/198/0405074 | नाम : रबया पति का नाम: सरीफ मकान संख्या : 157 आयु : 69 लिंग : महिला | फोटो उपलब्ध है | 344 | IFV2831493 | नाम : मोरियम पति का नाम: जलील मकान संख्या : 157 आयु : 62 लिंग : महिला | फोटो उपलब्ध है | 345 | IFV1383652 | नाम : सहाना ख़ातून पति का नाम: इरशाद अहमद मकान संख्या : 157 आयु : 40 लिंग : महिला | फोटो उपलब्ध है |
| 346 | IFV3401452 | नाम : समशाद पिता का नाम: जलील मकान संख्या : 157 आयु : 26 लिंग : पुरुष | फोटो उपलब्ध है | 347 | UP/40/198/0405075 | नाम : सैनुल पिता का नाम: सोवराती मकान संख्या : 158 आयु : 59 लिंग : पुरुष | फोटो उपलब्ध है | 348 | UP/40/198/0405076 | नाम : असतारा पति का नाम: एनुल मकान संख्या : 158 आयु : 55 लिंग : महिला | फोटो उपलब्ध है |
| 349 | GRW1650332 | नाम : कलाम पिता का नाम: एनुल मकान संख्या : 158 आयु : 50 लिंग : पुरुष | फोटो उपलब्ध है | 350 | GRW2741692 | नाम : सलाम पिता का नाम: एनुल मकान संख्या : 158 आयु : 49 लिंग : पुरुष | फोटो उपलब्ध है | 351 | IFV3169364 | नाम : सबरुन नेशा पति का नाम: कलाम मकान संख्या : 158 आयु : 36 लिंग : महिला | फोटो उपलब्ध है |
| 352 | IFV0401430 | नाम : जिलेबीया पति का नाम: मुन्नी लाल मकान संख्या : 160 आयु : 74 लिंग : महिला | फोटो उपलब्ध है | 353 | IFV2619765 | नाम : शिवन गोड पिता का नाम: रामस्वरूप मकान संख्या : 160 आयु : 74 लिंग : पुरुष | फोटो उपलब्ध है | 354 | IFV2620003 | नाम : लालझरी पति का नाम: शिवनाथ मकान संख्या : 160 आयु : 72 लिंग : महिला | फोटो उपलब्ध है |
| 355 | IFV4132346 | नाम : बृजकिशोर पिता का नाम: मंगरु मकान संख्या : 160 आयु : 66 लिंग : पुरुष | फोटो उपलब्ध है | 356 | IFV3108834 | नाम : विशुन दयाल पिता का नाम: रामचन्द्र मकान संख्या : 160 आयु : 64 लिंग : पुरुष | फोटो उपलब्ध है | 357 | IFV0401406 | नाम : जयकिसोर पिता का नाम: मंगरु मकान संख्या : 160 आयु : 59 लिंग : पुरुष | फोटो उपलब्ध है |
| 358 | IFV0401398 | नाम : भुआल पिता का नाम: मुन्नी लाल मकान संख्या : 160 आयु : 53 लिंग : पुरुष | फोटो उपलब्ध है | 359 | IFV2620102 | नाम : इन्दू पति का नाम: नारद मकान संख्या : 160 आयु : 47 लिंग : महिला | फोटो उपलब्ध है | 360 | IFV0401463 | नाम : गिरजा पति का नाम: रमेश मकान संख्या : 160 आयु : 46 लिंग : महिला | फोटो उपलब्ध है |

| | | | | | |
|---|----------------|---|-------------------|---|-------------------|
| 361 | IFV3169307 | 362 | IFV1383694 | 363 | IFV0401489 |
| नाम : रमेश पिता का नाम: मुन्नी लाल मकान संख्या : 160 आयु : 46 लिंग : पुरुष | फोटो उपलब्ध है | नाम : इदुमती पति का नाम: विशुनदयाल मकान संख्या : 160 आयु : 45 लिंग : महिला | फोटो उपलब्ध है | नाम : मैना पति का नाम: जयकिशोर मकान संख्या : 160 आयु : 45 लिंग : महिला | फोटो उपलब्ध है |
| 364 | IFV0401448 | 365 | IFV0822817 | 366 | IFV1383702 |
| नाम : बेदामी पति का नाम: भुआल मकान संख्या : 160 आयु : 44 लिंग : महिला | फोटो उपलब्ध है | नाम : गुडडी पति का नाम: नन्द किशोर मकान संख्या : 160 आयु : 44 लिंग : महिला | फोटो उपलब्ध है | नाम : ब्यास पिता का नाम: विशुनदयाल मकान संख्या : 160 आयु : 43 लिंग : पुरुष | फोटो उपलब्ध है |
| 367 | IFV2621647 | 368 | IFV2620177 | 369 | IFV2620037 |
| नाम : नारद पिता का नाम: शिवनाथ मकान संख्या : 160 आयु : 43 लिंग : पुरुष | फोटो उपलब्ध है | नाम : सोनी पति का नाम: व्यास गोड मकान संख्या : 160 आयु : 42 लिंग : महिला | फोटो उपलब्ध है | नाम : जयप्रकाश गोड पिता का नाम: शिवनाथ मकान संख्या : 160 आयु : 40 लिंग : पुरुष | फोटो उपलब्ध है |
| 370 | GRW2739993 | 371 | IFV3403367 | 372 | IFV3396744 |
| नाम : बचनी पति का नाम: बृजकिशोर मकान संख्या : 160 आयु : 39 लिंग : महिला | फोटो उपलब्ध है | नाम : नंदकिशोर पिता का नाम: मंगरु मकान संख्या : 160 आयु : 36 लिंग : पुरुष | फोटो उपलब्ध है | नाम : राजन गोड पिता का नाम: बृजकिशोर गोड मकान संख्या : 160 आयु : 29 लिंग : पुरुष | फोटो उपलब्ध है |
| 373 | IFV3396769 | 374 | IFV3947371 | 375 | IFV3399862 |
| नाम : अजित गोड पिता का नाम: भुआल गोड मकान संख्या : 160 आयु : 27 लिंग : पुरुष | फोटो उपलब्ध है | नाम : अंकित गॉड पिता का नाम: व्यास गॉड मकान संख्या : 160 आयु : 25 लिंग : पुरुष | फोटो उपलब्ध है | नाम : विकाश गोड पिता का नाम: बृजकिशोर मकान संख्या : 160 आयु : 24 लिंग : पुरुष | फोटो उपलब्ध है |
| 376 | IFV3399458 | 377 | IFV3399649 | 378 | UP/40/198/0405227 |
| नाम : निशा पिता का नाम: बृजकिशोर गोड मकान संख्या : 160 आयु : 24 लिंग : महिला | फोटो उपलब्ध है | नाम : लालसा कुमारी पिता का नाम: जय किशोर गोड मकान संख्या : 160 आयु : 24 लिंग : महिला | फोटो उपलब्ध है | नाम : फूलवती पति का नाम: संगीसन मकान संख्या : 168 आयु : 82 लिंग : महिला | फोटो उपलब्ध है |
| 379 | IFV0822999 | 380 | IFV3108222 | 381 | UP/40/198/0405354 |
| नाम : विगनी पति का नाम: अवध मकान संख्या : 168 आयु : 42 लिंग : महिला | फोटो उपलब्ध है | नाम : मन्दु पिता का नाम: अवध मकान संख्या : 168 आयु : 27 लिंग : पुरुष | फोटो उपलब्ध है | नाम : नवमी पिता का नाम: बुधन मकान संख्या : 170 आयु : 67 लिंग : पुरुष | फोटो उपलब्ध है |
| 382 | IFV0822940 | 383 | UP/40/198/0405353 | 384 | IFV0822841 |
| नाम : बन्हु पिता का नाम: बुधन मकान संख्या : 170 आयु : 62 लिंग : पुरुष | फोटो उपलब्ध है | नाम : भोला पिता का नाम: चंदिर्का मकान संख्या : 170 आयु : 59 लिंग : पुरुष | फोटो उपलब्ध है | नाम : सोमरीया पति का नाम: बन्धु मकान संख्या : 170 आयु : 56 लिंग : महिला | फोटो उपलब्ध है |
| 385 | GRW2136679 | 386 | GRW2136653 | 387 | GRW1673888 |
| नाम : नमी पिता का नाम: चन्द्रिका मकान संख्या : 170 आयु : 48 लिंग : पुरुष | फोटो उपलब्ध है | नाम : विन्दा देवी पति का नाम: भोला मकान संख्या : 170 आयु : 47 लिंग : महिला | फोटो उपलब्ध है | नाम : शिवकली पति का नाम: नमि मकान संख्या : 170 आयु : 45 लिंग : महिला | फोटो उपलब्ध है |
| 388 | IFV0919795 | 389 | IFV0822833 | 390 | IFV3397130 |
| नाम : लक्ष्मन पिता का नाम: चन्द्रिका मकान संख्या : 170 आयु : 45 लिंग : पुरुष | फोटो उपलब्ध है | नाम : सुनीता पति का नाम: हीरालाल मकान संख्या : 170 आयु : 43 लिंग : महिला | फोटो उपलब्ध है | नाम : रूना देवी पति का नाम: नमी यादव मकान संख्या : 170 आयु : 43 लिंग : महिला | फोटो उपलब्ध है |

| | | | | | |
|---|-------------------|---|-------------------|---|----------------|
| 391 | IFV2620383 | 392 | IFV2164143 | 393 | IFV2776003 |
| नाम : झुनीया पति का नाम: वकील मकान संख्या : 170 आयु : 37 लिंग : महिला | फोटो उपलब्ध है | नाम : मनोज पिता का नाम: बन्हू मकान संख्या : 170 आयु : 36 लिंग : पुरुष | फोटो उपलब्ध है | नाम : ललीता देवी पति का नाम: लक्ष्मन यादव मकान संख्या : 170 आयु : 36 लिंग : महिला | फोटो उपलब्ध है |
| 394 | IFV2620292 | 395 | IFV3396439 | 396 | IFV3399524 |
| नाम : मुन्ना पिता का नाम: बन्धु साह मकान संख्या : 170 आयु : 34 लिंग : पुरुष | फोटो उपलब्ध है | नाम : विमलावती देवी पति का नाम: मनोज मकान संख्या : 170 आयु : 29 लिंग : महिला | फोटो उपलब्ध है | नाम : सपना कुमारी पिता का नाम: उपेंद्र साह मकान संख्या : 170 आयु : 24 लिंग : महिला | फोटो उपलब्ध है |
| 397 | GRW2136687 | 398 | GRW2846509 | 399 | GRW2136695 |
| नाम : विजय पिता का नाम: जमुना मकान संख्या : 172 आयु : 45 लिंग : पुरुष | फोटो उपलब्ध है | नाम : सीमा पति का नाम: विजय मकान संख्या : 172 आयु : 44 लिंग : महिला | फोटो उपलब्ध है | नाम : नरेश पिता का नाम: जमुना मकान संख्या : 172 आयु : 43 लिंग : पुरुष | फोटो उपलब्ध है |
| 400 | UP/40/198/0405225 | 401 | GRW1281187 | 402 | GRW1377472 |
| नाम : छविता पिता का नाम: सिंगासन मकान संख्या : 173 आयु : 59 लिंग : पुरुष | फोटो उपलब्ध है | नाम : इनवर पिता का नाम: अ.रहीम मकान संख्या : 173 आयु : 59 लिंग : पुरुष | फोटो उपलब्ध है | नाम : कसीरनी पति का नाम: अ.रहीम मकान संख्या : 173 आयु : 59 लिंग : महिला | फोटो उपलब्ध है |
| 403 | IFV3169380 | 404 | IFV1383710 | 405 | IFV3989910 |
| नाम : दरूदन नेशा पति का नाम: अनवर आलम मकान संख्या : 173 आयु : 51 लिंग : महिला | फोटो उपलब्ध है | नाम : परवेज पिता का नाम: अनवर मकान संख्या : 173 आयु : 33 लिंग : पुरुष | फोटो उपलब्ध है | नाम : इमरान पिता का नाम: अनवर आलम मकान संख्या : 173 आयु : 24 लिंग : पुरुष | फोटो उपलब्ध है |
| 406 | IFV3991841 | 407 | UP/40/198/0405224 | 408 | GRW2847226 |
| नाम : शुहेब आलम माता का नाम: दारूदन नेशा मकान संख्या : 173 आयु : 22 लिंग : पुरुष | फोटो उपलब्ध है | नाम : वन्हुई पति का नाम: जमुना मकान संख्या : 174 आयु : 59 लिंग : महिला | फोटो उपलब्ध है | नाम : जमुना पति का नाम: सिंगासन मकान संख्या : 174 आयु : 59 लिंग : महिला | फोटो उपलब्ध है |
| 409 | IFV2620433 | 410 | IFV2620508 | 411 | IFV3107893 |
| नाम : गुडिया पति का नाम: नरेश मकान संख्या : 174 आयु : 36 लिंग : महिला | फोटो उपलब्ध है | नाम : हरकेश पिता का नाम: जमुना मकान संख्या : 174 आयु : 33 लिंग : पुरुष | फोटो उपलब्ध है | नाम : किरन पति का नाम: हरकेश मकान संख्या : 174 आयु : 30 लिंग : महिला | फोटो उपलब्ध है |
| 412 | GRW2136711 | 413 | UP/40/198/0405221 | 414 | IFV1311570 |
| नाम : कन्हैया पिता का नाम: वंका मकान संख्या : 176 आयु : 57 लिंग : पुरुष | फोटो उपलब्ध है | नाम : कुसुमी पति का नाम: कन्हैया मकान संख्या : 176 आयु : 55 लिंग : महिला | फोटो उपलब्ध है | नाम : संगीता देवी पति का नाम: अरविन्द मकान संख्या : 176 आयु : 46 लिंग : महिला | फोटो उपलब्ध है |
| 415 | GRW2847259 | 416 | IFV3724135 | 417 | GRW1281252 |
| नाम : अरविन्द पिता का नाम: कन्हैया मकान संख्या : 176 आयु : 42 लिंग : पुरुष | फोटो उपलब्ध है | नाम : पिकी देवी पति का नाम: गोविंद कुमार वर्मा मकान संख्या : 176 आयु : 24 लिंग : महिला | फोटो उपलब्ध है | नाम : बिजुली पिता का नाम: चन्द्र मकान संख्या : 177 आयु : 65 लिंग : पुरुष | फोटो उपलब्ध है |
| 418 | IFV0900639 | 419 | IFV0401158 | 420 | GRW2136729 |
| नाम : वृजेश पिता का नाम: विपुली मकान संख्या : 177 आयु : 48 लिंग : पुरुष | फोटो उपलब्ध है | नाम : कस्तूरी पति का नाम: वृजेश मकान संख्या : 177 आयु : 46 लिंग : महिला | फोटो उपलब्ध है | नाम : जनार्दन पिता का नाम: बिपुली मकान संख्या : 177 आयु : 43 लिंग : पुरुष | फोटो उपलब्ध है |

| | | | | | |
|---|-------------------|---|-------------------|--|-------------------|
| 421 | IFV2831592 | 422 | UP/40/198/0405213 | 423 | UP/40/198/0405346 |
| नाम : अंजना देवी पति का नाम: जनार्दन कुमार मकान संख्या : 177 आयु : 34 लिंग : महिला | फोटो उपलब्ध है | नाम : कलमी पति का नाम: नथुनी मकान संख्या : 178 आयु : 64 लिंग : महिला | फोटो उपलब्ध है | नाम : नथुनी पिता का नाम: चन्दर मकान संख्या : 178 आयु : 63 लिंग : पुरुष | फोटो उपलब्ध है |
| 424 | UP/40/198/0405347 | 425 | GRW2198851 | 426 | IFV0823005 |
| नाम : दीनदयाल पिता का नाम: नथुनी मकान संख्या : 178 आयु : 59 लिंग : पुरुष | फोटो उपलब्ध है | नाम : उषा पति का नाम: दिनादयाल मकान संख्या : 178 आयु : 44 लिंग : महिला | फोटो उपलब्ध है | नाम : किशुनदयाल पिता का नाम: नथुनी मकान संख्या : 178 आयु : 36 लिंग : पुरुष | फोटो उपलब्ध है |
| 427 | IFV2831758 | 428 | IFV3396405 | 429 | IFV3108586 |
| नाम : रूबी देवी पति का नाम: किशुन दयाल मकान संख्या : 178 आयु : 35 लिंग : महिला | फोटो उपलब्ध है | नाम : रवि दयाल पिता का नाम: नथुनी मकान संख्या : 178 आयु : 31 लिंग : पुरुष | फोटो उपलब्ध है | नाम : पिंकी पति का नाम: रविदयाल मकान संख्या : 178 आयु : 29 लिंग : महिला | फोटो उपलब्ध है |
| 430 | IFV3368198 | 431 | GRW2847085 | 432 | UP/40/198/0405214 |
| नाम : शत्रुघन पिता का नाम: नथुनी मकान संख्या : 178 आयु : 27 लिंग : पुरुष | फोटो उपलब्ध है | नाम : मुसाफिर पिता का नाम: चन्दर मकान संख्या : 179 आयु : 60 लिंग : पुरुष | फोटो उपलब्ध है | नाम : रामसवारी पति का नाम: विजली मकान संख्या : 179 आयु : 59 लिंग : महिला | फोटो उपलब्ध है |
| 433 | GRW2846897 | 434 | IFV2831717 | 435 | IFV3396900 |
| नाम : विभा देवी पति का नाम: मुसाफिर मकान संख्या : 179 आयु : 57 लिंग : महिला | फोटो उपलब्ध है | नाम : अमित कुमार पिता का नाम: मुसाफिर प्रसाद मकान संख्या : 179 आयु : 30 लिंग : पुरुष | फोटो उपलब्ध है | नाम : रंजीत कुमार आर्या पिता का नाम: मुसाफिर प्रसाद मकान संख्या : 179 आयु : 26 लिंग : पुरुष | फोटो उपलब्ध है |
| 436 | UP/40/198/0405215 | 437 | GRW2846822 | 438 | GRW2198869 |
| नाम : नगीना पिता का नाम: सूरज मकान संख्या : 180 आयु : 59 लिंग : पुरुष | फोटो उपलब्ध है | नाम : राजू पिता का नाम: नागीन मकान संख्या : 180 आयु : 44 लिंग : पुरुष | फोटो उपलब्ध है | नाम : दीपक पिता का नाम: नागीन मकान संख्या : 180 आयु : 41 लिंग : पुरुष | फोटो उपलब्ध है |
| 439 | IFV3417706 | 440 | IFV3417672 | 441 | UP/40/198/0405345 |
| नाम : मीरा देवी पति का नाम: राजू मकान संख्या : 180 आयु : 36 लिंग : महिला | फोटो उपलब्ध है | नाम : अनिता देवी पति का नाम: दिपक मकान संख्या : 180 आयु : 31 लिंग : महिला | फोटो उपलब्ध है | नाम : लक्ष्मन पिता का नाम: जमुना मकान संख्या : 181 आयु : 59 लिंग : पुरुष | फोटो उपलब्ध है |
| 442 | GRW2198877 | 443 | IFV3399466 | 444 | IFV4077327 |
| नाम : सीता पति का नाम: लक्ष्मण मकान संख्या : 181 आयु : 45 लिंग : महिला | फोटो उपलब्ध है | नाम : काजल पिता का नाम: लक्ष्मन मकान संख्या : 181 आयु : 24 लिंग : महिला | फोटो उपलब्ध है | नाम : राजबबर आर्य पिता का नाम: लक्ष्मन मकान संख्या : 181 आयु : 20 लिंग : पुरुष | फोटो उपलब्ध है |
| 445 | UP/40/198/0405344 | 446 | UP/40/198/0405343 | 447 | IFV3421781 |
| नाम : कैलाश पति का नाम: पारस मकान संख्या : 182 आयु : 60 लिंग : महिला | फोटो उपलब्ध है | नाम : पारस पिता का नाम: राजधारी मकान संख्या : 182 आयु : 59 लिंग : पुरुष | फोटो उपलब्ध है | नाम : संदेश कुमार आर्या पिता का नाम: पारस आर्या मकान संख्या : 182 आयु : 25 लिंग : पुरुष | फोटो उपलब्ध है |
| 448 | GRW1281138 | 449 | UP/40/198/0405211 | 450 | GRW2995751 |
| नाम : अभिनाथ पिता का नाम: राजधारी मकान संख्या : 183 आयु : 68 लिंग : पुरुष | फोटो उपलब्ध है | नाम : सुरसती पति का नाम: ओमनाथ मकान संख्या : 183 आयु : 65 लिंग : महिला | फोटो उपलब्ध है | नाम : प्रसनजीत पिता का नाम: अभिनाथ मकान संख्या : 183 आयु : 44 लिंग : पुरुष | फोटो उपलब्ध है |

| | | | | | |
|--|-------------------|---|-------------------|--|-------------------|
| 451 | GRW2198885 | 452 | IFV2621787 | 453 | IFV2621761 |
| नाम : संगीता देवी पति का नाम: प्रसंजीत मकान संख्या : 183 आयु : 41 लिंग : महिला | फोटो उपलब्ध है | नाम : पवन पिता का नाम: अमीनाथ मकान संख्या : 183 आयु : 33 लिंग : पुरुष | फोटो उपलब्ध है | नाम : सोशीला पति का नाम: पवन मकान संख्या : 183 आयु : 32 लिंग : महिला | फोटो उपलब्ध है |
| 454 | IFV2621811 | 455 | IFV3372083 | 456 | IFV3396223 |
| नाम : रमेश पिता का नाम: अमीनाथ मकान संख्या : 183 आयु : 31 लिंग : पुरुष | फोटो उपलब्ध है | नाम : रेखा पिता का नाम: पारस आर्य मकान संख्या : 183 आयु : 29 लिंग : महिला | फोटो उपलब्ध है | नाम : किरण देवी पति का नाम: रमेश कुमार आर्य मकान संख्या : 183 आयु : 29 लिंग : महिला | फोटो उपलब्ध है |
| 457 | UP/40/198/0405342 | 458 | UP/40/198/0405210 | 459 | IFV3368552 |
| नाम : रमायन पिता का नाम: मुसी मकान संख्या : 184 आयु : 59 लिंग : पुरुष | फोटो उपलब्ध है | नाम : सावित्री पति का नाम: रमायन मकान संख्या : 184 आयु : 59 लिंग : महिला | फोटो उपलब्ध है | नाम : मैना देवी पति का नाम: जयद्रथ मकान संख्या : 184 आयु : 33 लिंग : महिला | फोटो उपलब्ध है |
| 460 | IFV3371994 | 461 | IFV3368230 | 462 | IFV3370137 |
| नाम : सुनीता पिता का नाम: रामायन मकान संख्या : 184 आयु : 29 लिंग : महिला | फोटो उपलब्ध है | नाम : नीरज आर्य पिता का नाम: रामायन आर्य मकान संख्या : 184 आयु : 28 लिंग : पुरुष | फोटो उपलब्ध है | नाम : अंजली पिता का नाम: रामायण प्रसाद मकान संख्या : 184 आयु : 26 लिंग : महिला | फोटो उपलब्ध है |
| 463 | GRW1281120 | 464 | GRW2184976 | 465 | UP/40/198/0405206 |
| नाम : रामदयाल पति का नाम: गरीब मकान संख्या : 185 आयु : 59 लिंग : महिला | फोटो उपलब्ध है | नाम : अनु देवी पति का नाम: रामदयाल मकान संख्या : 185 आयु : 43 लिंग : महिला | फोटो उपलब्ध है | नाम : हरीहर पिता का नाम: मुसी मकान संख्या : 186 आयु : 72 लिंग : पुरुष | फोटो उपलब्ध है |
| 466 | IFV3368172 | 467 | UP/40/198/0405208 | 468 | GRW1281310 |
| नाम : रामप्यारी देवी पति का नाम: हरिहर मकान संख्या : 186 आयु : 62 लिंग : महिला | फोटो उपलब्ध है | नाम : जयप्रकाश पिता का नाम: हरिहर मकान संख्या : 186 आयु : 59 लिंग : पुरुष | फोटो उपलब्ध है | नाम : सत्यप्रकाश पिता का नाम: हरिहर मकान संख्या : 186 आयु : 43 लिंग : पुरुष | फोटो उपलब्ध है |
| 469 | IFV0417527 | 470 | IFV2163913 | 471 | UP/40/198/0405349 |
| नाम : संगीता पति का नाम: जयप्रकाश मकान संख्या : 186 आयु : 40 लिंग : महिला | फोटो उपलब्ध है | नाम : अनीता पति का नाम: सत्य प्रकाश मकान संख्या : 186 आयु : 33 लिंग : महिला | फोटो उपलब्ध है | नाम : विद्यावती पति का नाम: अशोक मकान संख्या : 187 आयु : 59 लिंग : महिला | फोटो उपलब्ध है |
| 472 | IFV1311554 | 473 | IFV3416625 | 474 | GRW3163680 |
| नाम : मीना माता का नाम: अभिमन्यु मकान संख्या : 187 आयु : 49 लिंग : महिला | फोटो उपलब्ध है | नाम : अभिमन्यु प्रसाद पिता का नाम: मोतीचन्द प्रसाद मकान संख्या : 187 आयु : 48 लिंग : पुरुष | फोटो उपलब्ध है | नाम : मारकण्डेय प्रसाद पिता का नाम: अशोक मकान संख्या : 187 आयु : 37 लिंग : पुरुष | फोटो उपलब्ध है |
| 475 | IFV3368545 | 476 | IFV2622546 | 477 | IFV3204435 |
| नाम : रागिनी आर्या पति का नाम: मार्कंडेय प्रसाद मकान संख्या : 187 आयु : 33 लिंग : महिला | फोटो उपलब्ध है | नाम : चौदकिरन पिता का नाम: अशोक मकान संख्या : 187 आयु : 30 लिंग : पुरुष | फोटो उपलब्ध है | नाम : अभिषेक पिता का नाम: अशोक प्रसाद मकान संख्या : 187 आयु : 25 लिंग : पुरुष | फोटो उपलब्ध है |
| 478 | IFV4143327 | 479 | UP/40/198/0405348 | 480 | IFV1383728 |
| नाम : अभिनंदन प्रसाद पिता का नाम: अभिमन्यु प्रसाद मकान संख्या : 187 आयु : 24 लिंग : पुरुष | फोटो उपलब्ध है | नाम : रमाशंकर पिता का नाम: शिवपूजन मकान संख्या : 188 आयु : 69 लिंग : पुरुष | फोटो उपलब्ध है | नाम : अंगद पिता का नाम: रमाशंकर मकान संख्या : 188 आयु : 33 लिंग : पुरुष | फोटो उपलब्ध है |

| | | | | | |
|---|-------------------|---|----------------|---|-------------------|
| 481 | IFV3169349 | 482 | IFV0541938 | 483 | UP/40/198/0405219 |
| नाम : अनुराधा आर्या पिता का नाम: अंगद कुमार मकान संख्या : 188 आयु : 27 लिंग : महिला | फोटो उपलब्ध है | नाम : श्रीराम पति का नाम: शिवपूजन मकान संख्या : 189 आयु : 59 लिंग : महिला | फोटो उपलब्ध है | नाम : सीता पति का नाम: श्रीराम मकान संख्या : 189 आयु : 58 लिंग : महिला | फोटो उपलब्ध है |
| 484 | IFV2622587 | 485 | IFV2622652 | 486 | UP/40/198/0405203 |
| नाम : कुश पिता का नाम: श्रीराम मकान संख्या : 189 आयु : 36 लिंग : पुरुष | फोटो उपलब्ध है | नाम : लवकुश पिता का नाम: श्रीराम मकान संख्या : 189 आयु : 34 लिंग : पुरुष | फोटो उपलब्ध है | नाम : हीरालाल पिता का नाम: रामऔतार मकान संख्या : 190 आयु : 75 लिंग : पुरुष | फोटो उपलब्ध है |
| 487 | IFV2490548 | 488 | IFV3204195 | 489 | IFV3989878 |
| नाम : सीता पति का नाम: अमर मकान संख्या : 190 आयु : 52 लिंग : महिला | फोटो उपलब्ध है | नाम : रामसागर पटेल पिता का नाम: अमरनाथ पटेल मकान संख्या : 190 आयु : 27 लिंग : पुरुष | फोटो उपलब्ध है | नाम : नेहा देवी पति का नाम: राम सागर मकान संख्या : 190 आयु : 25 लिंग : महिला | फोटो उपलब्ध है |
| 490 | IFV3944907 | 491 | IFV4139069 | 492 | UP/40/198/0405341 |
| नाम : सुजीत पटेल पिता का नाम: अमरनाथ पटेल मकान संख्या : 190 आयु : 24 लिंग : पुरुष | फोटो उपलब्ध है | नाम : धनराज पटेल पिता का नाम: अमरनाथ पटेल मकान संख्या : 190 आयु : 19 लिंग : पुरुष | फोटो उपलब्ध है | नाम : मनोज पिता का नाम: गम्हा मकान संख्या : 191 आयु : 59 लिंग : पुरुष | फोटो उपलब्ध है |
| 493 | IFV0822882 | 494 | IFV4074746 | 495 | UP/40/198/0405199 |
| नाम : रीता पति का नाम: मनोज मकान संख्या : 191 आयु : 43 लिंग : महिला | फोटो उपलब्ध है | नाम : सुनीता कुमारी पिता का नाम: स्व सन्जय मकान संख्या : 191 आयु : 23 लिंग : महिला | फोटो उपलब्ध है | नाम : राजकली पति का नाम: रामवृक्ष मकान संख्या : 192 आयु : 62 लिंग : महिला | फोटो उपलब्ध है |
| 496 | UP/40/198/0405202 | 497 | GRW2846798 | 498 | IFV0401083 |
| नाम : विनोद पिता का नाम: रामवृक्ष मकान संख्या : 192 आयु : 59 लिंग : पुरुष | फोटो उपलब्ध है | नाम : चन्दा पति का नाम: विनोद मकान संख्या : 192 आयु : 53 लिंग : महिला | फोटो उपलब्ध है | नाम : अमोद पिता का नाम: रामवृक्ष मकान संख्या : 192 आयु : 44 लिंग : पुरुष | फोटो उपलब्ध है |
| 499 | IFV0401075 | 500 | IFV0822932 | 501 | GRW3163656 |
| नाम : नागेन्द्र पिता का नाम: रामवृक्ष मकान संख्या : 192 आयु : 43 लिंग : पुरुष | फोटो उपलब्ध है | नाम : रीता पति का नाम: अमोद मकान संख्या : 192 आयु : 38 लिंग : महिला | फोटो उपलब्ध है | नाम : नरेन्द्र कुमार पिता का नाम: रामवृक्ष मकान संख्या : 192 आयु : 38 लिंग : पुरुष | फोटो उपलब्ध है |
| 502 | IFV3168051 | 503 | IFV3627205 | 504 | IFV3992831 |
| नाम : शशि कला देवी पति का नाम: नागेन्द्र कुमार मकान संख्या : 192 आयु : 34 लिंग : महिला | फोटो उपलब्ध है | नाम : खुशबू देवी पिता का नाम: नरेन्द्र कुमार मकान संख्या : 192 आयु : 24 लिंग : महिला | फोटो उपलब्ध है | नाम : रितिक कुमार आर्य पिता का नाम: विनोद आर्य मकान संख्या : 192 आयु : 21 लिंग : पुरुष | फोटो उपलब्ध है |
| 505 | IFV0822403 | 506 | GRW1673904 | 507 | IFV2622686 |
| नाम : चन्द्रावती पति का नाम: कन्हैया मकान संख्या : 193 आयु : 60 लिंग : महिला | फोटो उपलब्ध है | नाम : सीपाही पति का नाम: बलिराम मकान संख्या : 193 आयु : 59 लिंग : महिला | फोटो उपलब्ध है | नाम : धर्मेन्द्र पिता का नाम: सिपाही मकान संख्या : 193 आयु : 38 लिंग : पुरुष | फोटो उपलब्ध है |
| # 508 | IFV2164168 | 509 | GRW3163649 | 510 | IFV3108420 |
| नाम : सिम्पी देवी पति का नाम: धर्मेन्द्र मकान संख्या : 193 आयु : 43 लिंग : महिला | फोटो उपलब्ध है | नाम : उपेन्द्र पिता का नाम: सिपाहीलाल मकान संख्या : 193 आयु : 37 लिंग : पुरुष | फोटो उपलब्ध है | नाम : बलेश पिता का नाम: कन्हैया मकान संख्या : 193 आयु : 35 लिंग : पुरुष | फोटो उपलब्ध है |

| | | | | | |
|--|-------------------------------------|--|-------------------------------------|--|-------------------------------------|
| # 511 नाम : दुर्गावती देवी पति का नाम: जनार्दन मकान संख्या : 193 आयु : 41 लिंग : महिला | IFV2620565 फोटो उपलब्ध है | 512 नाम : जनार्दन पिता का नाम: सिपाहीलाल मकान संख्या : 193 आयु : 34 लिंग : पुरुष | IFV2620607 फोटो उपलब्ध है | 513 नाम : दीपक पिता का नाम: सिपाही लाल मकान संख्या : 193 आयु : 33 लिंग : पुरुष | IFV3758307 फोटो उपलब्ध है |
| 514 नाम : माया देवी पति का नाम: दीपक कुमार मकान संख्या : 193 आयु : 28 लिंग : महिला | IFV4080966 फोटो उपलब्ध है | 515 नाम : कलावती पति का नाम: विरेन्द्र मकान संख्या : 194 आयु : 59 लिंग : महिला | GRW2847234 फोटो उपलब्ध है | 516 नाम : विरेन्द्र पिता का नाम: बंसी मकान संख्या : 194 आयु : 59 लिंग : पुरुष | UP/40/198/0405197 फोटो उपलब्ध है |
| 517 नाम : सोनू पिता का नाम: विरेन्द्र मकान संख्या : 194 आयु : 32 लिंग : पुरुष | IFV2620615 फोटो उपलब्ध है | 518 नाम : भोलू पिता का नाम: विरेन्द्र मकान संख्या : 194 आयु : 32 लिंग : पुरुष | IFV2620656 फोटो उपलब्ध है | 519 नाम : सुनैना पति का नाम: गिनीलाल मकान संख्या : 195 आयु : 60 लिंग : महिला | IFV0823047 फोटो उपलब्ध है |
| 520 नाम : बृजनरायन पिता का नाम: अमोला मकान संख्या : 195 आयु : 59 लिंग : पुरुष | IFV0823054 फोटो उपलब्ध है | 521 नाम : सुनील पिता का नाम: ब्रजनरायन मकान संख्या : 195 आयु : 48 लिंग : पुरुष | GRW2136786 फोटो उपलब्ध है | 522 नाम : संगीता पति का नाम: सुनील मकान संख्या : 195 आयु : 45 लिंग : महिला | IFV2458461 फोटो उपलब्ध है |
| 523 नाम : श्याम पिता का नाम: वृजनारायन मकान संख्या : 195 आयु : 43 लिंग : पुरुष | IFV0823039 फोटो उपलब्ध है | 524 नाम : प्रीयंका पति का नाम: श्याम मकान संख्या : 195 आयु : 32 लिंग : महिला | IFV1568492 फोटो उपलब्ध है | 525 नाम : अंजली पिता का नाम: बृजनरायन मकान संख्या : 195 आयु : 30 लिंग : महिला | IFV1568500 फोटो उपलब्ध है |
| 526 नाम : केशांक पिता का नाम: सुनील मकान संख्या : 195 आयु : 25 लिंग : पुरुष | IFV3786969 फोटो उपलब्ध है | 527 नाम : काजल पिता का नाम: सुनील मकान संख्या : 195 आयु : 25 लिंग : महिला | IFV3627213 फोटो उपलब्ध है | 528 नाम : गीता पति का नाम: सुभाष मकान संख्या : 197 आयु : 59 लिंग : महिला | UP/40/198/0405188 फोटो उपलब्ध है |
| 529 नाम : सुभाष पिता का नाम: गनेश मकान संख्या : 197 आयु : 52 लिंग : पुरुष | UP/40/198/0405189 फोटो उपलब्ध है | 530 नाम : मुकतीनाथ पिता का नाम: गनेश मकान संख्या : 197 आयु : 50 लिंग : पुरुष | UP/40/198/0405186 फोटो उपलब्ध है | 531 नाम : रवींद्र पिता का नाम: गनेश मकान संख्या : 197 आयु : 39 लिंग : पुरुष | IFV3328929 फोटो उपलब्ध है |
| 532 नाम : नितु पति का नाम: रविन्द्र मकान संख्या : 197 आयु : 30 लिंग : महिला | IFV3108693 फोटो उपलब्ध है | 533 नाम : प्रिन्स पिता का नाम: सुभाष मकान संख्या : 197 आयु : 26 लिंग : पुरुष | IFV3401551 फोटो उपलब्ध है | 534 नाम : मोहनी पिता का नाम: सुभाष मकान संख्या : 197 आयु : 24 लिंग : महिला | IFV3399839 फोटो उपलब्ध है |
| 535 नाम : खुशबू राय पिता का नाम: सुभाष मकान संख्या : 197 आयु : 22 लिंग : महिला | IFV3811726 फोटो उपलब्ध है | 536 नाम : वाचस्पति पिता का नाम: साधुसरन मकान संख्या : 198 आयु : 62 लिंग : पुरुष | UP/40/198/0405115 फोटो उपलब्ध है | 537 नाम : मराछी पति का नाम: वाचस्पति मकान संख्या : 198 आयु : 59 लिंग : महिला | GRW1555358 फोटो उपलब्ध है |
| 538 नाम : विवेक पाठक पिता का नाम: वाचस्पती मकान संख्या : 198 आयु : 21 लिंग : पुरुष | IFV3895588 फोटो उपलब्ध है | 539 नाम : मंजू पति का नाम: सुरेश मकान संख्या : 199 आयु : 50 लिंग : महिला | UP/40/198/0405117 फोटो उपलब्ध है | 540 नाम : दिनेश पिता का नाम: साजुसरन मकान संख्या : 199 आयु : 49 लिंग : पुरुष | GRW1377399 फोटो उपलब्ध है |

| | | | | | |
|--|-------------------------------------|--|-------------------------------------|--|-------------------------------------|
| 541 नाम : प्रदुम्न पिता का नाम: पुरुषोत्तम मकान संख्या : 199 आयु : 32 लिंग : पुरुष | IFV2390243 फोटो उपलब्ध है | 542 नाम : शिवानी देवी पति का नाम: प्रद्युमन मकान संख्या : 199 आयु : 29 लिंग : महिला | IFV3399748 फोटो उपलब्ध है | 543 नाम : निधी पाठक पिता का नाम: पुरुषोत्तम पाठक मकान संख्या : 199 आयु : 26 लिंग : महिला | IFV3399763 फोटो उपलब्ध है |
| 544 नाम : विनय कुमार पाठक पिता का नाम: वाचस्पती पाठक मकान संख्या : 199 आयु : 26 लिंग : पुरुष | IFV3404282 फोटो उपलब्ध है | 545 नाम : अजित पाठक पिता का नाम: पुरुषोत्तम पाठक मकान संख्या : 199 आयु : 24 लिंग : पुरुष | IFV3457967 फोटो उपलब्ध है | 546 नाम : जया पाठक पिता का नाम: दिनेश पाठक मकान संख्या : 199 आयु : 22 लिंग : महिला | IFV3815933 फोटो उपलब्ध है |
| 547 नाम : ज्योति पाठक पिता का नाम: दिनेश पाठक मकान संख्या : 199 आयु : 21 लिंग : महिला | IFV3893328 फोटो उपलब्ध है | 548 नाम : सुरेश पिता का नाम: साधूसरण मकान संख्या : 199ख आयु : 59 लिंग : पुरुष | GRW1281104 फोटो उपलब्ध है | 549 नाम : मीना पति का नाम: दिनेश मकान संख्या : 199ख आयु : 45 लिंग : महिला | GRW2184869 फोटो उपलब्ध है |
| 550 नाम : अरूण पिता का नाम: सुरेश मकान संख्या : 199ख आयु : 36 लिंग : पुरुष | IFV1254507 फोटो उपलब्ध है | 551 नाम : अमित कुमार पाठक पिता का नाम: सुरेश पाठक मकान संख्या : 199ख आयु : 24 लिंग : पुरुष | IFV3421773 फोटो उपलब्ध है | 552 नाम : अंकित पाठक पिता का नाम: सुरेश पाठक मकान संख्या : 199ख आयु : 23 लिंग : पुरुष | IFV3850757 फोटो उपलब्ध है |
| 553 नाम : अंकुर पाठक पिता का नाम: सुरेश पाठक मकान संख्या : 199 ख आयु : 23 लिंग : पुरुष | IFV4085783 फोटो उपलब्ध है | 554 नाम : वृन्दा पति का नाम: उमापति मकान संख्या : 200 आयु : 64 लिंग : महिला | UP/40/198/0405120 फोटो उपलब्ध है | 555 नाम : संजय पिता का नाम: उमापति मकान संख्या : 200 आयु : 59 लिंग : पुरुष | UP/40/198/0405122 फोटो उपलब्ध है |
| 556 नाम : राजेश पिता का नाम: उमापति मकान संख्या : 200 आयु : 59 लिंग : पुरुष | UP/40/198/0405121 फोटो उपलब्ध है | 557 नाम : उमापति पिता का नाम: पौहरी मकान संख्या : 200 आयु : 59 लिंग : पुरुष | UP/40/198/0405119 फोटो उपलब्ध है | 558 नाम : विन्दा पति का नाम: संजय मकान संख्या : 200 आयु : 46 लिंग : महिला | GRW2136844 फोटो उपलब्ध है |
| 559 नाम : पूनम देवी पति का नाम: मुकेश मकान संख्या : 200 आयु : 45 लिंग : महिला | IFV0538983 फोटो उपलब्ध है | 560 नाम : सन्ध्या पति का नाम: राजेश मकान संख्या : 200 आयु : 45 लिंग : महिला | GRW1555366 फोटो उपलब्ध है | 561 नाम : मुकेश पिता का नाम: उमापति मकान संख्या : 200 आयु : 45 लिंग : पुरुष | GRW2184521 फोटो उपलब्ध है |
| 562 नाम : रंजन पिता का नाम: उमापति मकान संख्या : 200 आयु : 45 लिंग : पुरुष | GRW2183937 फोटो उपलब्ध है | 563 नाम : गोल्डी कुमारी पति का नाम: रंजन पाठक मकान संख्या : 200 आयु : 32 लिंग : महिला | IFV2620698 फोटो उपलब्ध है | 564 नाम : अर्चना पाठक पति का नाम: संजय पाठक मकान संख्या : 200 आयु : 23 लिंग : महिला | IFV3568177 फोटो उपलब्ध है |
| 565 नाम : अंजली पाठक पिता का नाम: राजेश पाठक मकान संख्या : 200 आयु : 23 लिंग : महिला | IFV4068714 फोटो उपलब्ध है | 566 नाम : जगदम्बा पिता का नाम: इन्द्रदेव मकान संख्या : 201 आयु : 62 लिंग : पुरुष | GRW1281088 फोटो उपलब्ध है | 567 नाम : हेमवती पिता का नाम: जगदम्बा मकान संख्या : 201 आयु : 59 लिंग : पुरुष | UP/40/198/0405108 फोटो उपलब्ध है |
| 568 नाम : रानी देवी पति का नाम: राजन मकान संख्या : 201 आयु : 34 लिंग : महिला | IFV3676947 फोटो उपलब्ध है | 569 नाम : राजन पिता का नाम: जगदम्बा मकान संख्या : 201 आयु : 32 लिंग : पुरुष | IFV1254499 फोटो उपलब्ध है | 570 नाम : साबरा खानुन पति का नाम: सलामत मकान संख्या : 201 आयु : 29 लिंग : महिला | IFV3355716 फोटो उपलब्ध है |

| | | | | | | | | | | | |
|-----|-------------------|--|----------------|-----|-------------------|--|----------------|-----|-------------------|--|----------------|
| 571 | IFV3951308 | नाम : कु रोशनी श्रीवास्तव पति का नाम: अमित कुमार मकान संख्या : 201 आयु : 28 लिंग : महिला | फोटो उपलब्ध है | 572 | IFV3368206 | नाम : अमित कुमार पिता का नाम: जगदम्बा मकान संख्या : 201 आयु : 27 लिंग : पुरुष | फोटो उपलब्ध है | 573 | IFV3421757 | नाम : संदीप पिता का नाम: जगदंबा लाल मकान संख्या : 201 आयु : 24 लिंग : पुरुष | फोटो उपलब्ध है |
| 574 | GRW2136869 | नाम : अरविन्द पिता का नाम: अदलाल मकान संख्या : 202 आयु : 59 लिंग : पुरुष | फोटो उपलब्ध है | 575 | IFV4077632 | नाम : मनिंद्र कुमार श्रीवास्तव पिता का नाम: आद्या प्रसाद श्रीवास्तव मकान संख्या : 202 आयु : 59 लिंग : पुरुष | फोटो उपलब्ध है | 576 | IFV2458479 | नाम : पुष्पा पति का नाम: अरविन्द मकान संख्या : 202 आयु : 43 लिंग : महिला | फोटो उपलब्ध है |
| 577 | IFV0401190 | नाम : रचना श्रीवास्तव पति का नाम: मनिन्दर मकान संख्या : 202 आयु : 42 लिंग : महिला | फोटो उपलब्ध है | 578 | IFV3204203 | नाम : अनुज कुमार श्रीवास्तव पिता का नाम: मनिंद्र श्रीवास्तव मकान संख्या : 202 आयु : 32 लिंग : पुरुष | फोटो उपलब्ध है | 579 | IFV3562121 | नाम : अनुप कुमार श्रीवास्तव पिता का नाम: मनिंद्र कुमार श्रीवास्तव मकान संख्या : 202 आयु : 26 लिंग : पुरुष | फोटो उपलब्ध है |
| 580 | UP/40/198/0405102 | नाम : प्रेमचंद पिता का नाम: सहदेव मकान संख्या : 203 आयु : 75 लिंग : पुरुष | फोटो उपलब्ध है | 581 | UP/40/198/0405103 | नाम : सत्येन्द्र पिता का नाम: प्रेमचंद मकान संख्या : 203 आयु : 50 लिंग : पुरुष | फोटो उपलब्ध है | 582 | UP/40/198/0405104 | नाम : अजय पिता का नाम: प्रेमचंद मकान संख्या : 203 आयु : 48 लिंग : पुरुष | फोटो उपलब्ध है |
| 583 | IFV1228865 | नाम : अजीत पिता का नाम: प्रेमचन्द्र मकान संख्या : 203 आयु : 41 लिंग : पुरुष | फोटो उपलब्ध है | 584 | IFV1254481 | नाम : स्वीती पति का नाम: सत्येन्द्र मकान संख्या : 203 आयु : 38 लिंग : महिला | फोटो उपलब्ध है | 585 | IFV2623858 | नाम : प्रिया पति का नाम: अजय मकान संख्या : 203 आयु : 37 लिंग : महिला | फोटो उपलब्ध है |
| 586 | IFV3404258 | नाम : भूमिका पिता का नाम: अजित मकान संख्या : 203 आयु : 35 लिंग : महिला | फोटो उपलब्ध है | 587 | UP/40/198/0405111 | नाम : गीता पति का नाम: प्रमोद मकान संख्या : 206 आयु : 62 लिंग : महिला | फोटो उपलब्ध है | 588 | GRW1377571 | नाम : अशोक पिता का नाम: भृगुनाथ मकान संख्या : 206 आयु : 48 लिंग : पुरुष | फोटो उपलब्ध है |
| 589 | GRW1673987 | नाम : सुमन पति का नाम: अशोक मकान संख्या : 206 आयु : 46 लिंग : महिला | फोटो उपलब्ध है | 590 | IFV0900688 | नाम : सत्यम पिता का नाम: प्रमोद मकान संख्या : 206 आयु : 36 लिंग : पुरुष | फोटो उपलब्ध है | 591 | IFV2623510 | नाम : सुन्दरम पिता का नाम: गीता मकान संख्या : 206 आयु : 32 लिंग : पुरुष | फोटो उपलब्ध है |
| 592 | IFV2620755 | नाम : शिवम कुमार पिता का नाम: प्रमोद कुमार श्रीवास्तव मकान संख्या : 206 आयु : 31 लिंग : पुरुष | फोटो उपलब्ध है | 593 | IFV3297447 | नाम : नंदलाल पिता का नाम: छोटेलाल मकान संख्या : 207 आयु : 62 लिंग : पुरुष | फोटो उपलब्ध है | 594 | GRW1555408 | नाम : मीरा पति का नाम: नंदलाल मकान संख्या : 207 आयु : 59 लिंग : महिला | फोटो उपलब्ध है |
| 595 | GRW1555416 | नाम : ओमप्रकाश पिता का नाम: गतिलाल मकान संख्या : 207 आयु : 59 लिंग : पुरुष | फोटो उपलब्ध है | 596 | IFV2620847 | नाम : श्रीपति देवी पति का नाम: ओमप्रकाश मकान संख्या : 207 आयु : 57 लिंग : महिला | फोटो उपलब्ध है | 597 | GRW1673995 | नाम : जवाहर लाल वर्मा पिता का नाम: गतिलाल वर्मा मकान संख्या : 207 आयु : 53 लिंग : पुरुष | फोटो उपलब्ध है |
| 598 | IFV3296043 | नाम : निरमा पिता का नाम: नंदलाल मकान संख्या : 207 आयु : 36 लिंग : महिला | फोटो उपलब्ध है | 599 | IFV0538991 | नाम : पवन कुमार पिता का नाम: ओमप्रकाश मकान संख्या : 207 आयु : 35 लिंग : पुरुष | फोटो उपलब्ध है | 600 | IFV2623569 | नाम : राजकिशोर पिता का नाम: ओमप्रकाश मकान संख्या : 207 आयु : 30 लिंग : पुरुष | फोटो उपलब्ध है |

| | | | | | | | | | | | |
|-------|-------------------|---|----------------|-----|------------|--|----------------|-----|-------------------|---|----------------|
| 601 | IFV3001849 | नाम : रानी देवी पति का नाम: पवन कुमार मकान संख्या : २०७ आयु : 30 लिंग : महिला | फोटो उपलब्ध है | 602 | GRW2741478 | नाम : लोकेश पिता का नाम: केशवलाल मकान संख्या : 208 आयु : 59 लिंग : पुरुष | फोटो उपलब्ध है | 603 | IFV0900555 | नाम : मिथिलेश पिता का नाम: केशवलाल मकान संख्या : 208 आयु : 59 लिंग : पुरुष | फोटो उपलब्ध है |
| 604 | GRW2741452 | नाम : रूपेश पिता का नाम: केशवलाल मकान संख्या : 208 आयु : 59 लिंग : पुरुष | फोटो उपलब्ध है | 605 | IFV0541912 | नाम : संगीता पति का नाम: मिथिलेश मकान संख्या : 208 आयु : 52 लिंग : महिला | फोटो उपलब्ध है | 606 | GRW2741619 | नाम : अनुपमा पति का नाम: लोकेश मकान संख्या : 208 आयु : 48 लिंग : महिला | फोटो उपलब्ध है |
| 607 | GRW2741601 | नाम : सीमा पति का नाम: रूपेश मकान संख्या : 208 आयु : 47 लिंग : महिला | फोटो उपलब्ध है | 608 | IFV0822908 | नाम : अयोध्या वर्मा पिता का नाम: मोती लाल वर्मा मकान संख्या : 209 आयु : 76 लिंग : पुरुष | फोटो उपलब्ध है | 609 | UP/40/198/0405335 | नाम : राजेन्द्र पिता का नाम: मोतीलाल मकान संख्या : 209 आयु : 74 लिंग : पुरुष | फोटो उपलब्ध है |
| 610 | IFV2458495 | नाम : उर्मिला देवी पति का नाम: अयोध्या वर्मा मकान संख्या : 209 आयु : 74 लिंग : महिला | फोटो उपलब्ध है | 611 | IFV0400978 | नाम : शम्भू पिता का नाम: मोतीलाल मकान संख्या : 209 आयु : 72 लिंग : पुरुष | फोटो उपलब्ध है | 612 | GRW2198893 | नाम : मन्जू पिता का नाम: शम्भू मकान संख्या : 209 आयु : 70 लिंग : पुरुष | फोटो उपलब्ध है |
| 613 | IFV3169331 | नाम : अमरजीत पिता का नाम: राजेन्द्र मकान संख्या : 209 आयु : 33 लिंग : पुरुष | फोटो उपलब्ध है | 614 | IFV3396330 | नाम : आरती कुमारी पति का नाम: दीपक कुमार मकान संख्या : 209 आयु : 32 लिंग : महिला | फोटो उपलब्ध है | 615 | IFV2164184 | नाम : विरेन्द्र कुमार वर्मा पिता का नाम: अयोध्या वर्मा मकान संख्या : 209 आयु : 27 लिंग : पुरुष | फोटो उपलब्ध है |
| 616 | IFV4144853 | नाम : रजनी देवी पति का नाम: अमरजीत मकान संख्या : 209 आयु : 27 लिंग : महिला | फोटो उपलब्ध है | 617 | IFV3847514 | नाम : नेहा कुमारी पति का नाम: विरेन्द्र कुमार वर्मा मकान संख्या : 209 आयु : 26 लिंग : महिला | फोटो उपलब्ध है | 618 | IFV3399516 | नाम : कृति वर्मा पिता का नाम: अयोध्या वर्मा मकान संख्या : 209 आयु : 23 लिंग : महिला | फोटो उपलब्ध है |
| 619 | IFV0417717 | नाम : शंकरदयाल पिता का नाम: मोतीलाल मकान संख्या : 209ग आयु : 46 लिंग : पुरुष | फोटो उपलब्ध है | 620 | IFV0401018 | नाम : बलीराम वर्मा पिता का नाम: राजेंद्र वर्मा मकान संख्या : 209ग आयु : 45 लिंग : पुरुष | फोटो उपलब्ध है | 621 | IFV0401323 | नाम : रीता पति का नाम: बलीराम मकान संख्या : 209ग आयु : 43 लिंग : महिला | फोटो उपलब्ध है |
| 622 | IFV0417709 | नाम : बाल्मिकी पिता का नाम: राजेन्द्र मकान संख्या : 209ग आयु : 43 लिंग : पुरुष | फोटो उपलब्ध है | 623 | IFV0900696 | नाम : सुनीता पति का नाम: शंकरदयाल मकान संख्या : 209ग आयु : 43 लिंग : महिला | फोटो उपलब्ध है | 624 | IFV0900670 | नाम : नीरू पति का नाम: बालमिकी मकान संख्या : 209ग आयु : 41 लिंग : महिला | फोटो उपलब्ध है |
| # 625 | IFV3399813 | नाम : राज कुमार वर्मा पिता का नाम: बलीराम मकान संख्या : 209ग आयु : 24 लिंग : पुरुष | फोटो उपलब्ध है | 626 | IFV4068300 | नाम : मिथुन कुमार पिता का नाम: बलिराम मकान संख्या : 209 ग आयु : 21 लिंग : पुरुष | फोटो उपलब्ध है | 627 | IFV4182200 | नाम : अंतिमा वर्मा माता का नाम: सुनीता देवी मकान संख्या : 209 ग आयु : 21 लिंग : महिला | फोटो उपलब्ध है |
| 628 | UP/40/198/1637221 | नाम : कृपाशंकर पिता का नाम: गोपाल मकान संख्या : 211 आयु : 62 लिंग : पुरुष | फोटो उपलब्ध है | 629 | IFV2490555 | नाम : सुनीता पति का नाम: सुशील मकान संख्या : 211 आयु : 45 लिंग : महिला | फोटो उपलब्ध है | 630 | UP/40/198/0405332 | नाम : पारस पिता का नाम: महेश मकान संख्या : 212 आयु : 59 लिंग : पुरुष | फोटो उपलब्ध है |

| | | | | | |
|---|-------------------|---|-------------------|---|-------------------|
| 631 | UP/40/198/0405177 | 632 | IFV2620912 | 633 | UP/40/198/0405146 |
| नाम : मुन्नी पति का नाम: पारस मकान संख्या : 212 आयु : 59 लिंग : महिला | फोटो उपलब्ध है | नाम : बजरंगी वर्मा पिता का नाम: पारस वर्मा मकान संख्या : 212 आयु : 37 लिंग : पुरुष | फोटो उपलब्ध है | नाम : रमावती पति का नाम: कैलाश मकान संख्या : 213 आयु : 59 लिंग : महिला | फोटो उपलब्ध है |
| 634 | IFV1228873 | 635 | GRW1674084 | 636 | IFV0401471 |
| नाम : अक्षय कुमार पिता का नाम: किशुन देव मकान संख्या : 213 आयु : 49 लिंग : पुरुष | फोटो उपलब्ध है | नाम : सुमन पति का नाम: अजय कु4मार मकान संख्या : 213 आयु : 44 लिंग : महिला | फोटो उपलब्ध है | नाम : आशा पति का नाम: दुर्गा मकान संख्या : 213 आयु : 43 लिंग : महिला | फोटो उपलब्ध है |
| 637 | IFV1228931 | 638 | IFV1228923 | 639 | GRW1555390 |
| नाम : अम्बिका पिता का नाम: रामहित मकान संख्या : 216 आयु : 69 लिंग : पुरुष | फोटो उपलब्ध है | नाम : मीना देवी पति का नाम: अम्बिका मकान संख्या : 216 आयु : 59 लिंग : महिला | फोटो उपलब्ध है | नाम : ललिता पति का नाम: रमाकांत मकान संख्या : 216 आयु : 59 लिंग : महिला | फोटो उपलब्ध है |
| 640 | IFV1568351 | 641 | IFV2621043 | 642 | IFV2416840 |
| नाम : प्रमोद पिता का नाम: अम्बीका मकान संख्या : 216 आयु : 42 लिंग : पुरुष | फोटो उपलब्ध है | नाम : सोनू पिता का नाम: रामाकान्त मकान संख्या : 216 आयु : 35 लिंग : पुरुष | फोटो उपलब्ध है | नाम : मोनू पिता का नाम: रामाकान्त मकान संख्या : 216 आयु : 34 लिंग : पुरुष | फोटो उपलब्ध है |
| 643 | IFV2621035 | 644 | IFV2621050 | 645 | IFV2623635 |
| नाम : गौतम पिता का नाम: रामाकान्त मकान संख्या : 216 आयु : 32 लिंग : पुरुष | फोटो उपलब्ध है | नाम : अंजली वर्मा पति का नाम: रामाकान्त मकान संख्या : 216 आयु : 30 लिंग : महिला | फोटो उपलब्ध है | नाम : इरसाद पिता का नाम: फारूक मकान संख्या : 216 आयु : 30 लिंग : पुरुष | फोटो उपलब्ध है |
| 646 | IFV1568369 | 647 | IFV2490563 | 648 | IFV0919811 |
| नाम : मुस्तुफा पिता का नाम: फारूक मकान संख्या : 216 आयु : 30 लिंग : पुरुष | फोटो उपलब्ध है | नाम : रीता पति का नाम: प्रमोद मकान संख्या : 217 आयु : 59 लिंग : महिला | फोटो उपलब्ध है | नाम : कृष्ण कुमार पिता का नाम: मंशा मकान संख्या : 217 आयु : 37 लिंग : पुरुष | फोटो उपलब्ध है |
| 649 | IFV2416824 | 650 | IFV3403268 | 651 | GRW1674092 |
| नाम : रोहीत पिता का नाम: मंशा मकान संख्या : 217 आयु : 35 लिंग : पुरुष | फोटो उपलब्ध है | नाम : नीलम देवी पिता का नाम: कृष्णा मकान संख्या : 217 आयु : 31 लिंग : महिला | फोटो उपलब्ध है | नाम : शारदा पति का नाम: शिवनाथ मकान संख्या : 219 आयु : 59 लिंग : महिला | फोटो उपलब्ध है |
| 652 | UP/40/198/0405180 | 653 | IFV0822700 | 654 | IFV0822692 |
| नाम : शिवनाथ पिता का नाम: महेश मकान संख्या : 219 आयु : 52 लिंग : पुरुष | फोटो उपलब्ध है | नाम : नूरैशा खातुन पति का नाम: मनउवर मकान संख्या : 219 आयु : 39 लिंग : महिला | फोटो उपलब्ध है | नाम : फातमा खातुन पति का नाम: नूरआलम मकान संख्या : 219 आयु : 32 लिंग : महिला | फोटो उपलब्ध है |
| S 655 | GRW1377498 | 656 | IFV2912525 | 657 | IFV3957743 |
| नाम : विश्वनाथ पिता का नाम: महेश मकान संख्या : 220 आयु : 59 लिंग : पुरुष | फोटो उपलब्ध है | नाम : सुनिता देवी पति का नाम: विश्वनाथ वर्मा मकान संख्या : 220 आयु : 51 लिंग : महिला | फोटो उपलब्ध है | नाम : अमित वर्मा पिता का नाम: विश्वनाथ वर्मा मकान संख्या : 220 आयु : 23 लिंग : पुरुष | फोटो उपलब्ध है |
| 658 | UP/40/198/0405174 | 659 | UP/40/198/0405175 | 660 | IFV0822726 |
| नाम : चमेली पति का नाम: धनेश मकान संख्या : 221 आयु : 84 लिंग : महिला | फोटो उपलब्ध है | नाम : रजवन्ती पति का नाम: ध्रुव मकान संख्या : 221 आयु : 58 लिंग : महिला | फोटो उपलब्ध है | नाम : दीलीप पिता का नाम: ध्रुव मकान संख्या : 221 आयु : 43 लिंग : पुरुष | फोटो उपलब्ध है |

| | | | | | |
|---|-------------------|--|-------------------|---|-------------------|
| 661 | GRW1674118 | 662 | IFV3108123 | 663 | IFV2775989 |
| नाम : प्रदीप पिता का नाम: ध्रुव मकान संख्या : 221 आयु : 41 लिंग : पुरुष | फोटो उपलब्ध है | नाम : पुष्पा पति का नाम: प्रदीप मकान संख्या : 221 आयु : 39 लिंग : महिला | फोटो उपलब्ध है | नाम : चन्द्रलेखा पति का नाम: दिलीप मकान संख्या : 221 आयु : 38 लिंग : महिला | फोटो उपलब्ध है |
| 664 | IFV2164192 | 665 | IFV3368248 | 666 | IFV3457900 |
| नाम : पवन पिता का नाम: ध्रुप मकान संख्या : 221 आयु : 34 लिंग : पुरुष | फोटो उपलब्ध है | नाम : संदीप कुमार पिता का नाम: ध्रुव प्रसाद वर्मा मकान संख्या : 221 आयु : 32 लिंग : पुरुष | फोटो उपलब्ध है | नाम : आरजू देवी पति का नाम: पवन वर्मा मकान संख्या : 221 आयु : 29 लिंग : महिला | फोटो उपलब्ध है |
| 667 | UP/40/198/0405167 | 668 | IFV3252517 | 669 | IFV3787009 |
| नाम : मनोज पिता का नाम: रामवृक्ष मकान संख्या : 222 आयु : 59 लिंग : पुरुष | फोटो उपलब्ध है | नाम : सविता पति का नाम: मनोज मकान संख्या : 222 आयु : 48 लिंग : महिला | फोटो उपलब्ध है | नाम : नीरज कुमार पिता का नाम: मनोज मकान संख्या : 222 आयु : 22 लिंग : पुरुष | फोटो उपलब्ध है |
| 670 | IFV4196192 | 671 | UP/40/198/0405166 | 672 | UP/40/198/0405165 |
| नाम : अभिषेक कुमार पिता का नाम: मनोज मकान संख्या : 222 आयु : 20 लिंग : पुरुष | फोटो उपलब्ध है | नाम : पार्वती पति का नाम: माशा मकान संख्या : 224 आयु : 59 लिंग : महिला | फोटो उपलब्ध है | नाम : मंसा पिता का नाम: रामवृक्ष मकान संख्या : 224 आयु : 57 लिंग : पुरुष | फोटो उपलब्ध है |
| 673 | IFV0401208 | 674 | IFV1568328 | 675 | UP/40/198/0405160 |
| नाम : दीपक पिता का नाम: वलिस्टर मकान संख्या : 225 आयु : 41 लिंग : पुरुष | फोटो उपलब्ध है | नाम : राकेश पिता का नाम: बलीस्टर मकान संख्या : 225 आयु : 33 लिंग : पुरुष | फोटो उपलब्ध है | नाम : सुनैना पति का नाम: गीत्रीलाल मकान संख्या : 228 आयु : 59 लिंग : महिला | फोटो उपलब्ध है |
| 676 | IFV3229192 | 677 | IFV3204237 | 678 | IFV3916038 |
| नाम : विशाल कुमार वर्मा पिता का नाम: गिन्नीलाल वर्मा मकान संख्या : 228 आयु : 36 लिंग : पुरुष | फोटो उपलब्ध है | नाम : विकास वर्मा पिता का नाम: गिन्नीलाल वर्मा मकान संख्या : 228 आयु : 30 लिंग : पुरुष | फोटो उपलब्ध है | नाम : प्रीति पति का नाम: विशाल कुमार वर्मा मकान संख्या : 228 आयु : 21 लिंग : महिला | फोटो उपलब्ध है |
| 679 | IFV4116091 | 680 | IFV4127486 | 681 | UP/40/198/0405132 |
| नाम : मनोज पिता का नाम: कोदार मकान संख्या : 230 आयु : 28 लिंग : पुरुष | फोटो उपलब्ध है | नाम : मंजू देवी पति का नाम: मनोज मकान संख्या : 230 आयु : 26 लिंग : महिला | फोटो उपलब्ध है | नाम : नवुजनी पति का नाम: मुस्तार मकान संख्या : 230क आयु : 59 लिंग : महिला | फोटो उपलब्ध है |
| 682 | IFV0417733 | 683 | GRW2136950 | 684 | GRW2136968 |
| नाम : मैनुल खातून पति का नाम: मैनेजर मकान संख्या : 230क आयु : 51 लिंग : महिला | फोटो उपलब्ध है | नाम : मैनेजर खान पिता का नाम: हनीफ मकान संख्या : 230ख आयु : 47 लिंग : पुरुष | फोटो उपलब्ध है | नाम : अमीन पिता का नाम: मुस्ताक मकान संख्या : 230ख आयु : 40 लिंग : पुरुष | फोटो उपलब्ध है |
| 685 | IFV1383751 | 686 | IFV3399888 | 687 | IFV4068672 |
| नाम : कुरैशा पिता का नाम: अमित मकान संख्या : 230ख आयु : 37 लिंग : महिला | फोटो उपलब्ध है | नाम : आज़म खान पिता का नाम: मैनेजर मकान संख्या : 230ख आयु : 24 लिंग : पुरुष | फोटो उपलब्ध है | नाम : नाज़िया पिता का नाम: मनेजर मकान संख्या : 230ख आयु : 22 लिंग : महिला | फोटो उपलब्ध है |
| 688 | IFV4169520 | 689 | UP/40/198/0405125 | S 690 | UP/40/198/0405126 |
| नाम : इमरान पिता का नाम: मनेजर खान मकान संख्या : 230ख आयु : 20 लिंग : पुरुष | फोटो उपलब्ध है | नाम : मुसाफिर पिता का नाम: हदीश मकान संख्या : 231 आयु : 92 लिंग : पुरुष | फोटो उपलब्ध है | नाम : सावरी पति का नाम: मुसाफिर मकान संख्या : 231 आयु : 79 लिंग : महिला | फोटो उपलब्ध है |

| | | | | | |
|---|-------------------|--|-------------------|---|-------------------|
| 691 | UP/40/198/0405130 | 692 | IFV1228915 | 693 | IFV0400952 |
| नाम : जरीना पति का नाम: असगर मकान संख्या : 231 आयु : 59 लिंग : महिला | फोटो उपलब्ध है | नाम : असगर पिता का नाम: मुसाफिर मकान संख्या : 231 आयु : 59 लिंग : पुरुष | फोटो उपलब्ध है | नाम : रडस पिता का नाम: मुसाफिर मकान संख्या : 231 आयु : 59 लिंग : पुरुष | फोटो उपलब्ध है |
| 694 | UP/40/198/0405128 | 695 | UP/40/198/0405145 | 696 | IFV2912418 |
| नाम : मतवर पिता का नाम: मुसाफिर मकान संख्या : 231 आयु : 59 लिंग : पुरुष | फोटो उपलब्ध है | नाम : कैलाश पिता का नाम: मोहन मकान संख्या : 231 आयु : 55 लिंग : पुरुष | फोटो उपलब्ध है | नाम : रिजवाना पति का नाम: सोनु मकान संख्या : 231 आयु : 35 लिंग : महिला | फोटो उपलब्ध है |
| 697 | IFV3401742 | 698 | IFV2390276 | 699 | IFV3108461 |
| नाम : सितारा ख़ातुन पति का नाम: मुबारक अली मकान संख्या : 231 आयु : 35 लिंग : महिला | फोटो उपलब्ध है | नाम : सगीर पिता का नाम: रईस मकान संख्या : 231 आयु : 31 लिंग : पुरुष | फोटो उपलब्ध है | नाम : गोलु पिता का नाम: हरकेश मकान संख्या : 231 आयु : 31 लिंग : पुरुष | फोटो उपलब्ध है |
| 700 | IFV3107992 | 701 | IFV3108388 | 702 | IFV3403326 |
| नाम : पुजा पति का नाम: गोलु मकान संख्या : 231 आयु : 29 लिंग : महिला | फोटो उपलब्ध है | नाम : नसीम खान पिता का नाम: रैश खान मकान संख्या : 231 आयु : 29 लिंग : पुरुष | फोटो उपलब्ध है | नाम : मक्दर पिता का नाम: मतवर मकान संख्या : 231 आयु : 27 लिंग : पुरुष | फोटो उपलब्ध है |
| 703 | IFV3400579 | 704 | IFV3108065 | 705 | GRW1555382 |
| नाम : सिकंदर खान पिता का नाम: मतवर खान मकान संख्या : 231 आयु : 25 लिंग : पुरुष | फोटो उपलब्ध है | नाम : सुरेश पिता का नाम: बाबुलाल मकान संख्या : 233 आयु : 59 लिंग : पुरुष | फोटो उपलब्ध है | नाम : गामा पति का नाम: सुरेश मकान संख्या : 233 आयु : 55 लिंग : महिला | फोटो उपलब्ध है |
| 706 | IFV3108479 | 707 | IFV4143194 | 708 | UP/40/198/0405148 |
| नाम : भगवती पिता का नाम: सुरेश मकान संख्या : 233 आयु : 31 लिंग : पुरुष | फोटो उपलब्ध है | नाम : रोशनी वर्मा पति का नाम: भगवती वर्मा मकान संख्या : 233 आयु : 19 लिंग : महिला | फोटो उपलब्ध है | नाम : हरकश पिता का नाम: बाबूलाल मकान संख्या : 234 आयु : 49 लिंग : पुरुष | फोटो उपलब्ध है |
| 709 | UP/40/198/0405329 | 710 | UP/40/198/0405153 | 711 | UP/40/198/0405154 |
| नाम : आनन्दा पति का नाम: हरिकश मकान संख्या : 234 आयु : 48 लिंग : महिला | फोटो उपलब्ध है | नाम : मदन पिता का नाम: वन्तीलाल मकान संख्या : 235 आयु : 59 लिंग : पुरुष | फोटो उपलब्ध है | नाम : उर्मला पति का नाम: मदन मकान संख्या : 235 आयु : 55 लिंग : महिला | फोटो उपलब्ध है |
| 712 | IFV3399755 | 713 | IFV3568193 | 714 | IFV3108404 |
| नाम : राजन पिता का नाम: मदन मकान संख्या : 235 आयु : 38 लिंग : पुरुष | फोटो उपलब्ध है | नाम : रुबी पति का नाम: राजन मकान संख्या : 235 आयु : 35 लिंग : महिला | फोटो उपलब्ध है | नाम : रोहित पिता का नाम: मदन मकान संख्या : 235 आयु : 29 लिंग : पुरुष | फोटो उपलब्ध है |
| 715 | IFV3421807 | 716 | UP/40/198/0405149 | 717 | GRW2136984 |
| नाम : रागिनी पति का नाम: रोहित वर्मा मकान संख्या : 235 आयु : 24 लिंग : महिला | फोटो उपलब्ध है | नाम : वन्तीलाल पिता का नाम: रघूनाथ मकान संख्या : 236 आयु : 82 लिंग : पुरुष | फोटो उपलब्ध है | नाम : हरेन्द्र पिता का नाम: वन्तीलाल मकान संख्या : 236 आयु : 59 लिंग : पुरुष | फोटो उपलब्ध है |
| 718 | UP/40/198/0405157 | 719 | IFV3108644 | 720 | IFV3108719 |
| नाम : मंजू पति का नाम: हरेन्द्र मकान संख्या : 236 आयु : 59 लिंग : महिला | फोटो उपलब्ध है | नाम : धीरज पिता का नाम: हरेन्द्र मकान संख्या : 236 आयु : 32 लिंग : पुरुष | फोटो उपलब्ध है | नाम : संघा पति का नाम: धीरज मकान संख्या : 236 आयु : 29 लिंग : महिला | फोटो उपलब्ध है |

| | | | | | |
|--|-------------------|--|-------------------|--|-------------------|
| 721 | IFV3410974 | 722 | IFV4082079 | 723 | UP/40/198/0405156 |
| नाम : मनीष पिता का नाम: हरेंद्र मकान संख्या : 236 आयु : 29 लिंग : पुरुष | फोटो उपलब्ध है | नाम : मधु देवी पति का नाम: मनीष वर्मा मकान संख्या : 236 आयु : 20 लिंग : महिला | फोटो उपलब्ध है | नाम : कमली पति का नाम: छोटेलाल मकान संख्या : 237 आयु : 59 लिंग : महिला | फोटो उपलब्ध है |
| 724 | IFV0539023 | 725 | IFV3108669 | 726 | IFV3457918 |
| नाम : सन्तोष पिता का नाम: छोटेलाल मकान संख्या : 237 आयु : 35 लिंग : पुरुष | फोटो उपलब्ध है | नाम : नितु पति का नाम: संतोष मकान संख्या : 237 आयु : 34 लिंग : महिला | फोटो उपलब्ध है | नाम : रामू वर्मा पिता का नाम: छोटेलाल वर्मा मकान संख्या : 237 आयु : 31 लिंग : पुरुष | फोटो उपलब्ध है |
| 727 | UP/40/198/0405152 | 728 | IFV3457942 | 729 | IFV2458503 |
| नाम : जगरनिया पति का नाम: लालन मकान संख्या : 238 आयु : 59 लिंग : महिला | फोटो उपलब्ध है | नाम : रेनू देवी पति का नाम: नार्गेद्र वर्मा मकान संख्या : 238 आयु : 45 लिंग : महिला | फोटो उपलब्ध है | नाम : धर्मेन्द्र पिता का नाम: ललन मकान संख्या : 238 आयु : 43 लिंग : पुरुष | फोटो उपलब्ध है |
| 730 | IFV0885590 | 731 | IFV4151882 | 732 | UP/40/198/0405168 |
| नाम : नागेन्द्र पिता का नाम: ललन मकान संख्या : 238 आयु : 41 लिंग : पुरुष | फोटो उपलब्ध है | नाम : गुंजा देवी पति का नाम: धर्मेन्द्र वर्मा मकान संख्या : 238 आयु : 38 लिंग : महिला | फोटो उपलब्ध है | नाम : उदयलाल पिता का नाम: रामचन्द्र मकान संख्या : 239 आयु : 59 लिंग : पुरुष | फोटो उपलब्ध है |
| # 733 | IFV4409520 | 734 | IFV1568385 | 735 | IFV3786902 |
| नाम : बिदान्ती पति का नाम: उदय लाल वर्मा मकान संख्या : 239 आयु : 51 लिंग : महिला | फोटो उपलब्ध है | नाम : फीरोज पिता का नाम: रईश मकान संख्या : 239 आयु : 32 लिंग : पुरुष | फोटो उपलब्ध है | नाम : अनुप वर्मा पिता का नाम: उदय लाल वर्मा मकान संख्या : 239 आयु : 23 लिंग : पुरुष | फोटो उपलब्ध है |
| 736 | IFV4182465 | 737 | IFV0823021 | 738 | UP/40/198/0405170 |
| नाम : आफिया खानून पति का नाम: फिरोज खान मकान संख्या : 239 आयु : 19 लिंग : महिला | फोटो उपलब्ध है | नाम : सोनू पिता का नाम: रईस मकान संख्या : 239ख आयु : 39 लिंग : पुरुष | फोटो उपलब्ध है | नाम : राघोलाल पिता का नाम: रामचन्द्रर मकान संख्या : 240 आयु : 60 लिंग : पुरुष | फोटो उपलब्ध है |
| 739 | UP/40/198/0405172 | 740 | IFV3403334 | 741 | GRW2847473 |
| नाम : रिता पति का नाम: राघोलाल मकान संख्या : 240 आयु : 59 लिंग : महिला | फोटो उपलब्ध है | नाम : संदीप पिता का नाम: रघवलाल मकान संख्या : 240 आयु : 26 लिंग : पुरुष | फोटो उपलब्ध है | नाम : बबीता पति का नाम: हेमन्त मकान संख्या : 241 आयु : 42 लिंग : महिला | फोटो उपलब्ध है |
| 742 | IFV3328911 | 743 | UP/40/198/0405140 | 744 | UP/40/198/0405139 |
| नाम : अंशु शर्मा पिता का नाम: विनोद शर्मा मकान संख्या : 241 आयु : 26 लिंग : महिला | फोटो उपलब्ध है | नाम : मनाकी पति का नाम: फागू मकान संख्या : 241क आयु : 59 लिंग : महिला | फोटो उपलब्ध है | नाम : फागू पिता का नाम: जगरीशन मकान संख्या : 241क आयु : 59 लिंग : पुरुष | फोटो उपलब्ध है |
| 745 | UP/40/198/0405142 | 746 | UP/40/198/0405144 | 747 | GRW1377407 |
| नाम : सुगान्ती पति का नाम: सूर्यबान मकान संख्या : 241क आयु : 59 लिंग : महिला | फोटो उपलब्ध है | नाम : बिन्दू पति का नाम: विनोद मकान संख्या : 241क आयु : 59 लिंग : महिला | फोटो उपलब्ध है | नाम : विजय पिता का नाम: फागू मकान संख्या : 241क आयु : 47 लिंग : पुरुष | फोटो उपलब्ध है |
| 748 | UP/40/198/0405143 | 749 | GRW2138444 | # 750 | GRW1674159 |
| नाम : विनोद पिता का नाम: फागू मकान संख्या : 241क आयु : 47 लिंग : पुरुष | फोटो उपलब्ध है | नाम : सुशील पिता का नाम: कृपाशंकर मकान संख्या : 241क आयु : 45 लिंग : पुरुष | फोटो उपलब्ध है | नाम : अजय शर्मा पिता का नाम: फागू शर्मा मकान संख्या : 241क आयु : 36 लिंग : पुरुष | फोटो उपलब्ध है |

| | | |
|--|---|--|
| # 751 नाम : पूनम देवी पति का नाम: अजय शर्मा मकान संख्या : 241क आयु : 28 लिंग : महिला IFV3108800 फोटो उपलब्ध है | 752 नाम : गीता देवी पति का नाम: अमरजीत शर्मा मकान संख्या : 241क आयु : 28 लिंग : महिला IFV3229218 फोटो उपलब्ध है | 753 नाम : शनी शर्मा पिता का नाम: विनोद शर्मा मकान संख्या : 241क आयु : 27 लिंग : पुरुष IFV3328903 फोटो उपलब्ध है |
| 754 नाम : अकित शर्मा पिता का नाम: विनोद शर्मा मकान संख्या : 241क आयु : 22 लिंग : पुरुष IFV3802469 फोटो उपलब्ध है | 755 नाम : अमरजीत पिता का नाम: सूर्यभान मकान संख्या : 241ख आयु : 44 लिंग : पुरुष GRW1674175 फोटो उपलब्ध है | 756 नाम : पुष्पाकर पिता का नाम: सूतभान मकान संख्या : 241ख आयु : 43 लिंग : पुरुष GRW1674167 फोटो उपलब्ध है |
| 757 नाम : मुन्ना पिता का नाम: गबधन मकान संख्या : 242 आयु : 48 लिंग : पुरुष IFV0900704 फोटो उपलब्ध है | 758 नाम : सुनीता देवी पति का नाम: मुन्ना मकान संख्या : 242 आयु : 41 लिंग : महिला IFV3890449 फोटो उपलब्ध है | 759 नाम : राजपति पति का नाम: नदीना मकान संख्या : 243 आयु : 56 लिंग : महिला UP/40/198/0405136 फोटो उपलब्ध है |
| 760 नाम : प्रमात्मा पिता का नाम: नगीना मकान संख्या : 243 आयु : 34 लिंग : पुरुष IFV0885582 फोटो उपलब्ध है | 761 नाम : कुशमावती पति का नाम: परमात्मा मकान संख्या : 243 आयु : 33 लिंग : महिला IFV1383793 फोटो उपलब्ध है | 762 नाम : संजीत पिता का नाम: मनान मकान संख्या : 244 आयु : 27 लिंग : पुरुष IFV3108164 फोटो उपलब्ध है |
| 763 नाम : नेमी पति का नाम: दीनानाथ मकान संख्या : 245 आयु : 59 लिंग : महिला UP/40/198/0405306 फोटो उपलब्ध है | 764 नाम : उमेश पिता का नाम: दीनानाथ मकान संख्या : 245 आयु : 32 लिंग : पुरुष IFV2623692 फोटो उपलब्ध है | 765 नाम : इन्द्रावती पति का नाम: रामनाथ मकान संख्या : 246 आयु : 59 लिंग : महिला UP/40/198/0405001 फोटो उपलब्ध है |
| 766 नाम : सुमित्र पति का नाम: मननजी मकान संख्या : 246 आयु : 59 लिंग : महिला UP/40/198/0405003 फोटो उपलब्ध है | 767 नाम : मननजी पिता का नाम: रामनाथ मकान संख्या : 246 आयु : 59 लिंग : पुरुष UP/40/198/0405002 फोटो उपलब्ध है | 768 नाम : मुन्ना पिता का नाम: रामनाथ मकान संख्या : 246 आयु : 43 लिंग : पुरुष IFV0401265 फोटो उपलब्ध है |
| 769 नाम : सरिता पति का नाम: मुन्ना मकान संख्या : 246 आयु : 41 लिंग : महिला IFV0401257 फोटो उपलब्ध है | 770 नाम : मौनू पिता का नाम: रामनाथ मकान संख्या : 246 आयु : 37 लिंग : पुरुष GRW2847192 फोटो उपलब्ध है | 771 नाम : शैल देवी पति का नाम: मनु मकान संख्या : 246 आयु : 34 लिंग : महिला IFV2163962 फोटो उपलब्ध है |
| 772 नाम : कृष्ण पिता का नाम: मनान मकान संख्या : 246 आयु : 31 लिंग : पुरुष IFV3108495 फोटो उपलब्ध है | 773 नाम : रंजीव पिता का नाम: मननजी मकान संख्या : 246 आयु : 29 लिंग : पुरुष IFV3108511 फोटो उपलब्ध है | 774 नाम : अंजु देवी पति का नाम: कृष्णा सोनी मकान संख्या : 246 आयु : 22 लिंग : महिला IFV4151932 फोटो उपलब्ध है |
| 775 नाम : कुरैसा पति का नाम: रडश मकान संख्या : 247 आयु : 59 लिंग : महिला UP/40/198/0405129 फोटो उपलब्ध है | 776 नाम : आशा पति का नाम: श्यालाल मकान संख्या : 249 आयु : 65 लिंग : महिला UP/40/198/0405009 फोटो उपलब्ध है | 777 नाम : शामलाल पिता का नाम: लक्षन मकान संख्या : 249 आयु : 59 लिंग : पुरुष UP/40/198/0405007 फोटो उपलब्ध है |
| 778 नाम : धनन्जय पिता का नाम: श्यामलाल मकान संख्या : 249 आयु : 31 लिंग : पुरुष IFV3108636 फोटो उपलब्ध है | 779 नाम : राहुल पिता का नाम: श्यामलाल मकान संख्या : 249 आयु : 30 लिंग : पुरुष IFV3403201 फोटो उपलब्ध है | 780 नाम : फ़रीदा पिता का नाम: फ़ारुक मकान संख्या : 249 आयु : 26 लिंग : महिला IFV3401338 फोटो उपलब्ध है |

| | | | | | |
|---|-------------------|---|-------------------|---|-------------------|
| 781 | GRW2137016 | 782 | UP/40/198/0405013 | 783 | IFV2163996 |
| नाम : उर्मिला पति का नाम: सुरेश मकान संख्या : 250 आयु : 59 लिंग : महिला | फोटो उपलब्ध है | नाम : सुरेश पिता का नाम: रामजीत मकान संख्या : 250 आयु : 52 लिंग : पुरुष | फोटो उपलब्ध है | नाम : राजु कुमार पिता का नाम: सुरेश मकान संख्या : 250 आयु : 36 लिंग : पुरुष | फोटो उपलब्ध है |
| 784 | IFV3108677 | 785 | IFV2163855 | 786 | IFV4068607 |
| नाम : शोभा देवी पति का नाम: राजा मकान संख्या : 250 आयु : 33 लिंग : महिला | फोटो उपलब्ध है | नाम : संदीप प्रजापति पिता का नाम: सुरेश प्रजापति मकान संख्या : 250 आयु : 31 लिंग : पुरुष | फोटो उपलब्ध है | नाम : सुनील प्रजापति पिता का नाम: सुरेश प्रजापति मकान संख्या : 250 आयु : 30 लिंग : पुरुष | फोटो उपलब्ध है |
| 787 | IFV4068128 | 788 | IFV4075156 | 789 | UP/40/198/0405016 |
| नाम : अनिल प्रजापति पिता का नाम: सुरेश प्रजापति मकान संख्या : 250 आयु : 26 लिंग : पुरुष | फोटो उपलब्ध है | नाम : सलोनी देवी पति का नाम: संदीप मकान संख्या : 250 आयु : 26 लिंग : महिला | फोटो उपलब्ध है | नाम : सिंगासन पिता का नाम: मेरखुन मकान संख्या : 251 आयु : 72 लिंग : पुरुष | फोटो उपलब्ध है |
| 790 | UP/40/198/0405014 | 791 | IFV3401684 | 792 | GRW1674191 |
| नाम : कोदार पिता का नाम: मेलखुन मकान संख्या : 251 आयु : 72 लिंग : पुरुष | फोटो उपलब्ध है | नाम : रामपति पति का नाम: बिदेशी मकान संख्या : 251 आयु : 60 लिंग : महिला | फोटो उपलब्ध है | नाम : सुभाष पिता का नाम: गोधवन मकान संख्या : 251 आयु : 59 लिंग : पुरुष | फोटो उपलब्ध है |
| 793 | GRW1377449 | 794 | UP/40/198/0405017 | 795 | GRW2846624 |
| नाम : विदेशी पिता का नाम: गोधन मकान संख्या : 251 आयु : 59 लिंग : पुरुष | फोटो उपलब्ध है | नाम : सरस्वती पति का नाम: सिंगासन मकान संख्या : 251 आयु : 59 लिंग : महिला | फोटो उपलब्ध है | नाम : अनिता पति का नाम: सुभाष मकान संख्या : 251 आयु : 45 लिंग : महिला | फोटो उपलब्ध है |
| 796 | IFV2458537 | 797 | IFV0539031 | 798 | IFV2941508 |
| नाम : मैमना पति का नाम: केदार मकान संख्या : 251 आयु : 44 लिंग : महिला | फोटो उपलब्ध है | नाम : श्रीराम पिता का नाम: सिंगासन मकान संख्या : 251 आयु : 37 लिंग : पुरुष | फोटो उपलब्ध है | नाम : जोखनी देवी पति का नाम: श्रीराम मकान संख्या : 251 आयु : 35 लिंग : महिला | फोटो उपलब्ध है |
| 799 | IFV3169299 | 800 | IFV3401163 | 801 | IFV3401536 |
| नाम : पप्पू प्रजापति पिता का नाम: सिंगासन प्रजापति मकान संख्या : 251 आयु : 28 लिंग : पुरुष | फोटो उपलब्ध है | नाम : राजन पिता का नाम: बिदेशी मकान संख्या : 251 आयु : 26 लिंग : पुरुष | फोटो उपलब्ध है | नाम : पिंदू पिता का नाम: बिदेशी मकान संख्या : 251 आयु : 25 लिंग : पुरुष | फोटो उपलब्ध है |
| 802 | UP/40/198/0405018 | 803 | UP/40/198/0405019 | 804 | IFV0823013 |
| नाम : सुदर्शन पिता का नाम: मेरखुन मकान संख्या : 254 आयु : 72 लिंग : पुरुष | फोटो उपलब्ध है | नाम : ललता पति का नाम: सुदर्शन मकान संख्या : 254 आयु : 69 लिंग : महिला | फोटो उपलब्ध है | नाम : गुड्डू पिता का नाम: सुदर्शन मकान संख्या : 254 आयु : 45 लिंग : पुरुष | फोटो उपलब्ध है |
| 805 | IFV2390144 | 806 | IFV1383801 | 807 | IFV3368222 |
| नाम : रामायन पिता का नाम: सुदर्शन मकान संख्या : 254 आयु : 39 लिंग : पुरुष | फोटो उपलब्ध है | नाम : धर्मन्द्र पिता का नाम: सुदर्शन मकान संख्या : 254 आयु : 37 लिंग : पुरुष | फोटो उपलब्ध है | नाम : रवींद्र प्रजापति पिता का नाम: सुदर्शन प्रजापति मकान संख्या : 254 आयु : 32 लिंग : पुरुष | फोटो उपलब्ध है |
| 808 | IFV3168127 | 809 | IFV3370129 | 810 | UP/40/198/0405025 |
| नाम : गोविन्द पिता का नाम: सुदर्शन मकान संख्या : 254 आयु : 26 लिंग : पुरुष | फोटो उपलब्ध है | नाम : सुभा प्रजापति पति का नाम: रवींद्र प्रजापति मकान संख्या : 254 आयु : 25 लिंग : महिला | फोटो उपलब्ध है | नाम : हजराखातुन पति का नाम: राजमुहम्मद मकान संख्या : 255 आयु : 49 लिंग : महिला | फोटो उपलब्ध है |

| | | | | | |
|---|-------------------|---|-------------------|--|-------------------|
| 811 | IFV1383819 | 812 | IFV3396603 | 813 | IFV3396355 |
| नाम : इसरत पति का नाम: शहजाद मकान संख्या : 255 आयु : 37 लिंग : महिला | फोटो उपलब्ध है | नाम : मुहम्मद अरमान पिता का नाम: राज मुहम्मद मकान संख्या : 255 आयु : 35 लिंग : पुरुष | फोटो उपलब्ध है | नाम : सोनी पति का नाम: अरमान मकान संख्या : 255 आयु : 31 लिंग : महिला | फोटो उपलब्ध है |
| 814 | IFV3396462 | 815 | IFV3308319 | 816 | UP/40/198/0405035 |
| नाम : हसन तारा पिता का नाम: राज मुहम्मद मकान संख्या : 255 आयु : 27 लिंग : महिला | फोटो उपलब्ध है | नाम : नेशा खातुन पति का नाम: मुसहेब मकान संख्या : 255 आयु : 25 लिंग : महिला | फोटो उपलब्ध है | नाम : बोला पिता का नाम: जुनवली मकान संख्या : 256 आयु : 74 लिंग : पुरुष | फोटो उपलब्ध है |
| 817 | UP/40/198/0405307 | 818 | UP/40/198/0405036 | 819 | GRW1281328 |
| नाम : कैसुन पति का नाम: बोला मकान संख्या : 256 आयु : 59 लिंग : महिला | फोटो उपलब्ध है | नाम : सराज पिता का नाम: मीला मकान संख्या : 256 आयु : 59 लिंग : पुरुष | फोटो उपलब्ध है | नाम : हैदर पिता का नाम: भोला मकान संख्या : 256 आयु : 58 लिंग : पुरुष | फोटो उपलब्ध है |
| 820 | IFV1228899 | 821 | GRW2198927 | 822 | GRW3163722 |
| नाम : अहमद पिता का नाम: भोला मकान संख्या : 256 आयु : 48 लिंग : पुरुष | फोटो उपलब्ध है | नाम : बैतुन निशा माता का नाम: सरोज मकान संख्या : 256 आयु : 44 लिंग : महिला | फोटो उपलब्ध है | नाम : कमरअली पति का नाम: अहमद मकान संख्या : 256 आयु : 44 लिंग : महिला | फोटो उपलब्ध है |
| 823 | IFV0401059 | 824 | IFV1383827 | 825 | IFV2390151 |
| नाम : सहजादा पिता का नाम: भोला मकान संख्या : 256 आयु : 43 लिंग : पुरुष | फोटो उपलब्ध है | नाम : हसीना पिता का नाम: हैदर मकान संख्या : 256 आयु : 38 लिंग : महिला | फोटो उपलब्ध है | नाम : नाजीर पिता का नाम: हुसैन मकान संख्या : 256 आयु : 33 लिंग : पुरुष | फोटो उपलब्ध है |
| 826 | IFV4145983 | 827 | UP/40/198/0405032 | 828 | UP/40/198/0405034 |
| नाम : शानवाज़ खान पिता का नाम: सेराज खान मकान संख्या : 256 आयु : 22 लिंग : पुरुष | फोटो उपलब्ध है | नाम : मजीद पिता का नाम: दुनवली मकान संख्या : 257 आयु : 82 लिंग : पुरुष | फोटो उपलब्ध है | नाम : इसा पिता का नाम: मजीद मकान संख्या : 257 आयु : 71 लिंग : पुरुष | फोटो उपलब्ध है |
| 829 | UP/40/198/0405037 | 830 | GRW1377456 | 831 | GRW2847325 |
| नाम : तुफानी पिता का नाम: मजीद मकान संख्या : 257 आयु : 61 लिंग : पुरुष | फोटो उपलब्ध है | नाम : नूरजहां पति का नाम: इंशा मकान संख्या : 257 आयु : 48 लिंग : महिला | फोटो उपलब्ध है | नाम : धनवर पिता का नाम: मजीद मकान संख्या : 257 आयु : 41 लिंग : पुरुष | फोटो उपलब्ध है |
| 832 | IFV3368214 | 833 | IFV4143244 | 834 | UP/40/198/0405030 |
| नाम : दिलशाद पिता का नाम: इसा खान मकान संख्या : 257 आयु : 27 लिंग : पुरुष | फोटो उपलब्ध है | नाम : अशरफ खान पिता का नाम: नूर आलम मकान संख्या : 257 आयु : 20 लिंग : पुरुष | फोटो उपलब्ध है | नाम : हबीबनी पति का नाम: नुरहकीम मकान संख्या : 258 आयु : 59 लिंग : महिला | फोटो उपलब्ध है |
| 835 | GRW2137040 | 836 | UP/40/198/0405031 | 837 | IFV2458545 |
| नाम : रबुल पिता का नाम: नूरहकीम मकान संख्या : 258 आयु : 45 लिंग : पुरुष | फोटो उपलब्ध है | नाम : नवीरसूल पिता का नाम: नुरहकीम मकान संख्या : 258 आयु : 45 लिंग : पुरुष | फोटो उपलब्ध है | नाम : ताजमा पति का नाम: नबीरसूल मकान संख्या : 258 आयु : 44 लिंग : महिला | फोटो उपलब्ध है |
| 838 | IFV4144473 | 839 | IFV4144150 | 840 | UP/40/198/0405027 |
| नाम : रुकशाना पति का नाम: रबुलहसन मकान संख्या : 258 आयु : 43 लिंग : महिला | फोटो उपलब्ध है | नाम : समीर आलम पिता का नाम: रबुल हसन मकान संख्या : 258 आयु : 20 लिंग : पुरुष | फोटो उपलब्ध है | नाम : जैतुनिनिशा पति का नाम: नैमतुल्लाह मकान संख्या : 259 आयु : 78 लिंग : महिला | फोटो उपलब्ध है |

| | | | | | |
|---|-------------------|--|-------------------|--|-------------------|
| 841 | GRW3163714 | 842 | IFV3396637 | 843 | IFV3356516 |
| नाम : हसीना पति का नाम: महमद मकान संख्या : 259 आयु : 46 लिंग : महिला | फोटो उपलब्ध है | नाम : वाजिद पिता का नाम: जनाब मुहम्मद हुसैन मकान संख्या : 259 आयु : 30 लिंग : पुरुष | फोटो उपलब्ध है | नाम : फ़ातमा ख़ातुन पति का नाम: वाजिद हुसैन मकान संख्या : 259 आयु : 28 लिंग : महिला | फोटो उपलब्ध है |
| 844 | IFV3232543 | 845 | IFV3399870 | 846 | UP/40/198/0405309 |
| नाम : नजमा ख़ातुन पति का नाम: नज़ीर हुसैन मकान संख्या : 259 आयु : 25 लिंग : महिला | फोटो उपलब्ध है | नाम : क़ादिर पिता का नाम: मोहम्मद हुसैन मकान संख्या : 259 आयु : 24 लिंग : पुरुष | फोटो उपलब्ध है | नाम : साविर पिता का नाम: मुआकतार मकान संख्या : 260 आयु : 59 लिंग : पुरुष | फोटो उपलब्ध है |
| 847 | UP/40/198/0405042 | 848 | IFV3108230 | 849 | IFV3986395 |
| नाम : सकिनिया पति का नाम: साविर मकान संख्या : 260 आयु : 56 लिंग : महिला | फोटो उपलब्ध है | नाम : शहाबुदीन पिता का नाम: साबीर मकान संख्या : 260 आयु : 28 लिंग : पुरुष | फोटो उपलब्ध है | नाम : शाहना ख़ातुन पति का नाम: सहाबुदीन शाह मकान संख्या : 260 आयु : 20 लिंग : महिला | फोटो उपलब्ध है |
| 850 | UP/40/198/0405041 | 851 | IFV2458560 | 852 | IFV3168077 |
| नाम : मुस्तकीम पिता का नाम: हमीद मकान संख्या : 261 आयु : 48 लिंग : पुरुष | फोटो उपलब्ध है | नाम : साजमा पिता का नाम: मुस्तकीम मकान संख्या : 261 आयु : 45 लिंग : पुरुष | फोटो उपलब्ध है | नाम : सलामत पिता का नाम: मुस्तकीम मकान संख्या : 261 आयु : 30 लिंग : पुरुष | फोटो उपलब्ध है |
| 853 | IFV3168101 | 854 | UP/40/198/0405308 | 855 | IFV2912376 |
| नाम : सलीम पिता का नाम: मुस्तकीम मकान संख्या : 261 आयु : 28 लिंग : पुरुष | फोटो उपलब्ध है | नाम : अमीना पति का नाम: रोजदीनव मकान संख्या : 262 आयु : 66 लिंग : महिला | फोटो उपलब्ध है | नाम : नियाज पिता का नाम: रोजदीन मकान संख्या : 262 आयु : 36 लिंग : पुरुष | फोटो उपलब्ध है |
| 856 | IFV2912400 | 857 | UP/40/198/0405051 | 858 | IFV0417576 |
| नाम : अजरून पति का नाम: नियाज मकान संख्या : 262 आयु : 35 लिंग : महिला | फोटो उपलब्ध है | नाम : इशा पिता का नाम: सुलेमान मकान संख्या : 263 आयु : 59 लिंग : पुरुष | फोटो उपलब्ध है | नाम : इसरायल पिता का नाम: सुलेमान मकान संख्या : 263 आयु : 51 लिंग : पुरुष | फोटो उपलब्ध है |
| 859 | IFV0401315 | 860 | IFV1156660 | 861 | IFV3108602 |
| नाम : मतुरन पिता का नाम: इशू मकान संख्या : 263 आयु : 48 लिंग : पुरुष | फोटो उपलब्ध है | नाम : रूकशाना पति का नाम: इसरायल मकान संख्या : 263 आयु : 37 लिंग : महिला | फोटो उपलब्ध है | नाम : बेबी ख़ातुन पति का नाम: इदमुहम्मद मकान संख्या : 263 आयु : 34 लिंग : महिला | फोटो उपलब्ध है |
| 862 | IFV3108362 | 863 | IFV3108263 | 864 | IFV4197000 |
| नाम : मुबारक आलम पिता का नाम: इशु शाह मकान संख्या : 263 आयु : 29 लिंग : पुरुष | फोटो उपलब्ध है | नाम : रूकसाना पिता का नाम: इशु मकान संख्या : 263 आयु : 27 लिंग : महिला | फोटो उपलब्ध है | नाम : तबारक आलम पिता का नाम: इशूसाह मकान संख्या : 263 आयु : 24 लिंग : पुरुष | फोटो उपलब्ध है |
| 865 | IFV4197174 | 866 | IFV0417543 | 867 | GRW1377340 |
| नाम : रोशनी पति का नाम: तबारक आलम मकान संख्या : 263 आयु : 21 लिंग : महिला | फोटो उपलब्ध है | नाम : इदमुहम्मद पिता का नाम: सुलेमान मकान संख्या : 263क आयु : 39 लिंग : पुरुष | फोटो उपलब्ध है | नाम : कमरुनिनिशा पति का नाम: जाहीर मकान संख्या : 264 आयु : 53 लिंग : महिला | फोटो उपलब्ध है |
| 868 | IFV3399805 | 869 | IFV3399789 | 870 | UP/40/198/0405053 |
| नाम : रुबी ख़ातुन पिता का नाम: मैनेजर अंसारी मकान संख्या : 264 आयु : 33 लिंग : महिला | फोटो उपलब्ध है | नाम : मेराज पिता का नाम: जाहिद मकान संख्या : 264 आयु : 32 लिंग : पुरुष | फोटो उपलब्ध है | नाम : आसमाकातुन पति का नाम: पारुका मकान संख्या : 265 आयु : 82 लिंग : महिला | फोटो उपलब्ध है |

| | | | | | | | | |
|--|-------------------|---|----------------|---|-------------------|-----|-------------------|-------------------|
| 871 | UP/40/198/0405047 | UP/40/198/0405047 | 872 | IFV3396231 | IFV3396231 | 873 | UP/40/198/0405046 | UP/40/198/0405046 |
| नाम : रउफ पिता का नाम: महमबूब मकान संख्या : 265 आयु : 76 लिंग : पुरुष | फोटो उपलब्ध है | नाम : समीना खातुन पिता का नाम: मुस्तफ़ा मकान संख्या : 265 आयु : 26 लिंग : महिला | फोटो उपलब्ध है | नाम : जैतुन पिता का नाम: सराज मकान संख्या : 267 आयु : 72 लिंग : महिला | फोटो उपलब्ध है | | | |
| 874 | UP/40/198/0405044 | UP/40/198/0405044 | 875 | IFV4196291 | IFV4196291 | 876 | UP/40/198/0405057 | UP/40/198/0405057 |
| नाम : सराज पिता का नाम: अलदुल्लाह मकान संख्या : 267 आयु : 50 लिंग : पुरुष | फोटो उपलब्ध है | नाम : सुल्तान पिता का नाम: सराज मकान संख्या : 267 आयु : 23 लिंग : पुरुष | फोटो उपलब्ध है | नाम : हुसोन पिता का नाम: मोतलेलाफ मकान संख्या : 269 आयु : 59 लिंग : पुरुष | फोटो उपलब्ध है | | | |
| 877 | IFV2164275 | IFV2164275 | 878 | IFV4013116 | IFV4013116 | 879 | IFV3302031 | IFV3302031 |
| नाम : आलीम पिता का नाम: हुसैन मकान संख्या : 269 आयु : 35 लिंग : पुरुष | फोटो उपलब्ध है | नाम : समीना खातून पिता का नाम: अलीम हुसैन मकान संख्या : 269 आयु : 31 लिंग : महिला | फोटो उपलब्ध है | नाम : रसूल आलम पिता का नाम: मोहम्मद हुसैन मकान संख्या : 269 आयु : 29 लिंग : पुरुष | फोटो उपलब्ध है | | | |
| 880 | IFV3370087 | IFV3370087 | 881 | GRW2846590 | GRW2846590 | 882 | GRW2847135 | GRW2847135 |
| नाम : अमीना खातुन पिता का नाम: मेराज आलम मकान संख्या : 269 आयु : 26 लिंग : महिला | फोटो उपलब्ध है | नाम : उपेन्द्र पिता का नाम: बन्दु मकान संख्या : 270 आयु : 46 लिंग : पुरुष | फोटो उपलब्ध है | नाम : फूलमती पिता का नाम: उपेन्द्र मकान संख्या : 270 आयु : 43 लिंग : महिला | फोटो उपलब्ध है | | | |
| 883 | IFV2390219 | IFV2390219 | 884 | UP/40/198/0405065 | UP/40/198/0405065 | 885 | GRW2741460 | GRW2741460 |
| नाम : वसीम पिता का नाम: निजामुद्दीन मकान संख्या : 270 आयु : 35 लिंग : पुरुष | फोटो उपलब्ध है | नाम : मैनुद्दीन पिता का नाम: अ रहमान मकान संख्या : 270क आयु : 59 लिंग : पुरुष | फोटो उपलब्ध है | नाम : समसुद्दीन पिता का नाम: अरहमान मकान संख्या : 270क आयु : 59 लिंग : पुरुष | फोटो उपलब्ध है | | | |
| 886 | GRW1281211 | GRW1281211 | 887 | GRW1281229 | GRW1281229 | 888 | IFV1228907 | IFV1228907 |
| नाम : तबसूम माता का नाम: निजामुद्दीन मकान संख्या : 270क आयु : 53 लिंग : महिला | फोटो उपलब्ध है | नाम : निजामुद्दीन पिता का नाम: अब्दुल रहमान मकान संख्या : 270क आयु : 53 लिंग : पुरुष | फोटो उपलब्ध है | नाम : इफतखार पिता का नाम: निजामुद्दीन मकान संख्या : 270क आयु : 42 लिंग : महिला | फोटो उपलब्ध है | | | |
| 889 | IFV1311521 | IFV1311521 | 890 | IFV2831683 | IFV2831683 | 891 | IFV3232576 | IFV3232576 |
| नाम : सवरीखातुन पिता का नाम: मैनुद्दीन मकान संख्या : 270क आयु : 39 लिंग : महिला | फोटो उपलब्ध है | नाम : यु इरफान पिता का नाम: समसुद्दीन मकान संख्या : 270क आयु : 36 लिंग : पुरुष | फोटो उपलब्ध है | नाम : तीसिफ आलम पिता का नाम: शमसुद्दीन मकान संख्या : 270क आयु : 30 लिंग : पुरुष | फोटो उपलब्ध है | | | |
| 892 | UP/40/198/0405067 | UP/40/198/0405067 | 893 | UP/40/198/0405066 | UP/40/198/0405066 | 894 | GRW1281203 | GRW1281203 |
| नाम : नूरजहां पिता का नाम: क्यामुददीन मकान संख्या : 270ख आयु : 63 लिंग : महिला | फोटो उपलब्ध है | नाम : क्यामुददीन पिता का नाम: अ.रहमान मकान संख्या : 270ख आयु : 59 लिंग : पुरुष | फोटो उपलब्ध है | नाम : राजाहुसैन पिता का नाम: अ.रहमान मकान संख्या : 270ख आयु : 59 लिंग : पुरुष | फोटो उपलब्ध है | | | |
| 895 | GRW2846848 | GRW2846848 | 896 | UP/40/198/0405068 | UP/40/198/0405068 | 897 | UP/40/198/0405069 | UP/40/198/0405069 |
| नाम : नाजमा खातुन पिता का नाम: सलाउद्दीन मकान संख्या : 270ख आयु : 52 लिंग : महिला | फोटो उपलब्ध है | नाम : सलाउद्दीन पिता का नाम: अरहमान मकान संख्या : 270ख आयु : 51 लिंग : पुरुष | फोटो उपलब्ध है | नाम : हसनराजा पिता का नाम: अ.रहान मकान संख्या : 270ख आयु : 45 लिंग : पुरुष | फोटो उपलब्ध है | | | |
| 898 | IFV2623825 | IFV2623825 | 899 | IFV4011920 | IFV4011920 | 900 | IFV4142584 | IFV4142584 |
| नाम : अरसद पिता का नाम: सलाउद्दीन मकान संख्या : 270ख आयु : 31 लिंग : पुरुष | फोटो उपलब्ध है | नाम : आफरीन पुवीन पिता का नाम: फिरोज अहमद मकान संख्या : 270ख आयु : 29 लिंग : महिला | फोटो उपलब्ध है | नाम : सीमा खातून पिता का नाम: अरशद अल्वी मकान संख्या : 270 ख आयु : 24 लिंग : महिला | फोटो उपलब्ध है | | | |

| | | | | | |
|--|-------------------------------------|---|-------------------------------------|---|-------------------------------------|
| 901 नाम : उजाला पिता का नाम: कयामुद्दीन मकान संख्या : 270 ख आयु : 19 लिंग : महिला | IFV4138046 फोटो उपलब्ध है | 902 नाम : नजबुल्लाह पिता का नाम: नन्हकी मकान संख्या : 271 आयु : 59 लिंग : पुरुष | UP/40/198/0405090 फोटो उपलब्ध है | 903 नाम : हकीना पिता का नाम: हारुन मकान संख्या : 271 आयु : 59 लिंग : महिला | UP/40/198/0405087 फोटो उपलब्ध है |
| 904 नाम : तारीहा खातून पति का नाम: साबिर मकान संख्या : 271 आयु : 59 लिंग : महिला | UP/40/198/0405089 फोटो उपलब्ध है | 905 नाम : साबीर पिता का नाम: हारुन मकान संख्या : 271 आयु : 59 लिंग : पुरुष | IFV3983509 फोटो उपलब्ध है | 906 नाम : मोहम्मद अख्तर पिता का नाम: मोहम्म सावार मकान संख्या : 271 आयु : 38 लिंग : पुरुष | IFV2390169 फोटो उपलब्ध है |
| # 907 नाम : अजहरुद्दीन पिता का नाम: साबीर मकान संख्या : 271 आयु : 27 लिंग : पुरुष | IFV2912350 फोटो उपलब्ध है | 908 नाम : आरीफ पिता का नाम: साविर मकान संख्या : 271 आयु : 31 लिंग : पुरुष | IFV2390177 फोटो उपलब्ध है | 909 नाम : सलमा खातून पति का नाम: अजहरुद्दीन मकान संख्या : 271 आयु : 30 लिंग : महिला | IFV3627221 फोटो उपलब्ध है |
| 910 नाम : ग्यासुद्दीन पिता का नाम: मोहम्मद शाबीर मकान संख्या : 271 आयु : 26 लिंग : पुरुष | IFV3229200 फोटो उपलब्ध है | 911 नाम : रुकसाना पति का नाम: मोहम्मद अख्तर राज मकान संख्या : 271 आयु : 26 लिंग : महिला | IFV3403318 फोटो उपलब्ध है | 912 नाम : शमा बानो पिता का नाम: साबीर मकान संख्या : 271 आयु : 21 लिंग : महिला | IFV3989845 फोटो उपलब्ध है |
| 913 नाम : जैवुन पति का नाम: तहवर मकान संख्या : 272 आयु : 59 लिंग : महिला | UP/40/198/0405092 फोटो उपलब्ध है | 914 नाम : तहवर पिता का नाम: नजबुल्लाह मकान संख्या : 272 आयु : 59 लिंग : पुरुष | UP/40/198/0405091 फोटो उपलब्ध है | 915 नाम : मेराज पिता का नाम: तहउर मकान संख्या : 272 आयु : 34 लिंग : पुरुष | IFV1383835 फोटो उपलब्ध है |
| 916 नाम : रूखसाना पति का नाम: सगीर मकान संख्या : 272 आयु : 31 लिंग : महिला | IFV3107976 फोटो उपलब्ध है | 917 नाम : सगीर पिता का नाम: तहउर मकान संख्या : 272 आयु : 30 लिंग : पुरुष | IFV1568344 फोटो उपलब्ध है | 918 नाम : रबेआलम पिता का नाम: तहवर मकान संख्या : 272 आयु : 27 लिंग : पुरुष | IFV3108198 फोटो उपलब्ध है |
| 919 नाम : अब्दरे आलम पिता का नाम: तहौवर हुसैन मकान संख्या : 272 आयु : 22 लिंग : पुरुष | IFV4077707 फोटो उपलब्ध है | 920 नाम : अमीरुल हसन पिता का नाम: अ0रहीम मकान संख्या : 273ख आयु : 43 लिंग : पुरुष | IFV0823120 फोटो उपलब्ध है | 921 नाम : रुखसाना खातून पति का नाम: अमिरुल हसन मकान संख्या : 273ख आयु : 33 लिंग : महिला | IFV3368537 फोटो उपलब्ध है |
| 922 नाम : सवीरनवेदम पति का नाम: इस्लाम मकान संख्या : 274 आयु : 59 लिंग : महिला | UP/40/198/0405312 फोटो उपलब्ध है | 923 नाम : इस्लाम पिता का नाम: रमजान मकान संख्या : 274 आयु : 59 लिंग : पुरुष | UP/40/198/0405061 फोटो उपलब्ध है | 924 नाम : शहाबुद्दीन पिता का नाम: इस्लाम मकान संख्या : 274 आयु : 29 लिंग : पुरुष | IFV2912236 फोटो उपलब्ध है |
| 925 नाम : मुन्नी पिता का नाम: इस्लाम मकान संख्या : 274 आयु : 27 लिंग : महिला | IFV3356482 फोटो उपलब्ध है | 926 नाम : सुबुक्तारा खातून पति का नाम: आलमगीर मकान संख्या : 274 आयु : 27 लिंग : महिला | IFV3403342 फोटो उपलब्ध है | 927 नाम : आलमगीर पिता का नाम: इस्लाम मकान संख्या : 274ख आयु : 40 लिंग : पुरुष | IFV0417741 फोटो उपलब्ध है |
| 928 नाम : हरीकिसुन पिता का नाम: महादेव मकान संख्या : 275 आयु : 86 लिंग : पुरुष | IFV0900654 फोटो उपलब्ध है | 929 नाम : लक्ष्मीनिया पति का नाम: पल्लू मकान संख्या : 275 आयु : 65 लिंग : महिला | UP/40/198/0405097 फोटो उपलब्ध है | 930 नाम : पल्लू पिता का नाम: शिव मकान संख्या : 275 आयु : 59 लिंग : पुरुष | UP/40/198/0405320 फोटो उपलब्ध है |

| | | | | | |
|--|-------------------|--|-------------------|---|-------------------|
| 931 | UP/40/198/0405098 | 932 | UP/40/198/0405096 | 933 | UP/40/198/0405095 |
| नाम : महंगू पिता का नाम: शिव मकान संख्या : 275 आयु : 59 लिंग : पुरुष | फोटो उपलब्ध है | नाम : वचीया पति का नाम: नथुनी मकान संख्या : 275 आयु : 59 लिंग : महिला | फोटो उपलब्ध है | नाम : नथुनी पिता का नाम: शिव मकान संख्या : 275 आयु : 59 लिंग : पुरुष | फोटो उपलब्ध है |
| 934 | IFV0417519 | 935 | IFV0900530 | 936 | IFV0900548 |
| नाम : फागू पिता का नाम: हरीकिशुन मकान संख्या : 275 आयु : 58 लिंग : पुरुष | फोटो उपलब्ध है | नाम : शिवजी पिता का नाम: सतन मकान संख्या : 275 आयु : 56 लिंग : पुरुष | फोटो उपलब्ध है | नाम : गीता पति का नाम: फागू मकान संख्या : 275 आयु : 56 लिंग : महिला | फोटो उपलब्ध है |
| 937 | UP/40/198/0405099 | 938 | IFV0417691 | 939 | GRW3163631 |
| नाम : कोवली पति का नाम: महंगू मकान संख्या : 275 आयु : 55 लिंग : महिला | फोटो उपलब्ध है | नाम : दुलारी पति का नाम: रामसकल मकान संख्या : 275 आयु : 51 लिंग : महिला | फोटो उपलब्ध है | नाम : लाइची पति का नाम: शिवजी मकान संख्या : 275 आयु : 51 लिंग : महिला | फोटो उपलब्ध है |
| 940 | GRW2847424 | 941 | IFV0823112 | 942 | IFV0823104 |
| नाम : बचिया पति का नाम: ओमप्रकाश मकान संख्या : 275 आयु : 48 लिंग : महिला | फोटो उपलब्ध है | नाम : रामअशीष पिता का नाम: नथुनी मकान संख्या : 275 आयु : 45 लिंग : पुरुष | फोटो उपलब्ध है | नाम : ओमप्रकाश पिता का नाम: नथुनी मकान संख्या : 275 आयु : 44 लिंग : पुरुष | फोटो उपलब्ध है |
| 943 | IFV0900647 | 944 | IFV1568450 | 945 | IFV4074670 |
| नाम : रामसकल पिता का नाम: हरीकिशुन मकान संख्या : 275 आयु : 41 लिंग : पुरुष | फोटो उपलब्ध है | नाम : गोविंद कुमार पिता का नाम: कन्हैया मकान संख्या : 275 आयु : 36 लिंग : पुरुष | फोटो उपलब्ध है | नाम : मीरा देवी पति का नाम: मोहन मकान संख्या : 275 आयु : 36 लिंग : महिला | फोटो उपलब्ध है |
| 946 | IFV4074910 | 947 | IFV1568401 | 948 | IFV1568443 |
| नाम : गुडिया देवी पति का नाम: रामआशीष मकान संख्या : 275 आयु : 35 लिंग : महिला | फोटो उपलब्ध है | नाम : दीपराज पिता का नाम: पल्लू मकान संख्या : 275 आयु : 34 लिंग : पुरुष | फोटो उपलब्ध है | नाम : रेनू पति का नाम: राधेश्याम मकान संख्या : 275 आयु : 34 लिंग : महिला | फोटो उपलब्ध है |
| 949 | IFV1568393 | 950 | IFV1568419 | 951 | IFV3232550 |
| नाम : मोहन पिता का नाम: नथुनी मकान संख्या : 275 आयु : 32 लिंग : पुरुष | फोटो उपलब्ध है | नाम : राजकीशोर पिता का नाम: महंगू मकान संख्या : 275 आयु : 32 लिंग : पुरुष | फोटो उपलब्ध है | नाम : चंद्रशेखर पिता का नाम: विश्वनाथ मकान संख्या : 275 आयु : 32 लिंग : पुरुष | फोटो उपलब्ध है |
| 952 | IFV4144309 | 953 | IFV4144887 | 954 | IFV3108628 |
| नाम : वर्मा पिता का नाम: पल्लू मकान संख्या : 275 आयु : 29 लिंग : पुरुष | फोटो उपलब्ध है | नाम : शकुंतला कुमारी पति का नाम: सुदामा मकान संख्या : 275 आयु : 28 लिंग : महिला | फोटो उपलब्ध है | नाम : पुनम पति का नाम: चन्द्रशेखर मकान संख्या : 275 आयु : 27 लिंग : महिला | फोटो उपलब्ध है |
| 955 | IFV3211042 | 956 | IFV3211059 | 957 | IFV3296662 |
| नाम : प्रदीप कुमार पिता का नाम: शिव जी मकान संख्या : 275 आयु : 26 लिंग : पुरुष | फोटो उपलब्ध है | नाम : नंद किशोर निषाद पिता का नाम: विश्वनाथ मकान संख्या : 275 आयु : 26 लिंग : पुरुष | फोटो उपलब्ध है | नाम : उमेश पिता का नाम: रामसकल मकान संख्या : 275 आयु : 26 लिंग : पुरुष | फोटो उपलब्ध है |
| 958 | IFV3396397 | 959 | IFV3403177 | 960 | IFV4196275 |
| नाम : ओमप्रकाश निषाद पिता का नाम: राम सकल मकान संख्या : 275 आयु : 25 लिंग : पुरुष | फोटो उपलब्ध है | नाम : राजकुमारी पति का नाम: उमेश मकान संख्या : 275 आयु : 25 लिंग : महिला | फोटो उपलब्ध है | नाम : काजल देवी पति का नाम: नंदकिशोर निषाद मकान संख्या : 275 आयु : 25 लिंग : महिला | फोटो उपलब्ध है |

| | | | | | |
|---|-------------------|--|-------------------|---|-------------------|
| 961 | IFV3457926 | 962 | IFV4057436 | 963 | IFV4057535 |
| नाम : उपेंद्र निषाद पिता का नाम: फागू निषाद मकान संख्या : 275 आयु : 24 लिंग : पुरुष | फोटो उपलब्ध है | नाम : अजय कुमार निषाद पिता का नाम: फ़गू निषाद मकान संख्या : 275 आयु : 21 लिंग : पुरुष | फोटो उपलब्ध है | नाम : अमित कुमार निषाद पिता का नाम: रामसकल निषाद मकान संख्या : 275 आयु : 21 लिंग : पुरुष | फोटो उपलब्ध है |
| 964 | IFV4144051 | 965 | IFV4159190 | 966 | UP/40/198/0405318 |
| नाम : लीलावती कुमारी पति का नाम: उपेंद्र निषाद मकान संख्या : 275 आयु : 20 लिंग : महिला | फोटो उपलब्ध है | नाम : पानवा देवी पति का नाम: दीपराज निषाद मकान संख्या : 275 आयु : 19 लिंग : महिला | फोटो उपलब्ध है | नाम : नूरजहां पति का नाम: मुरतुजा मकान संख्या : 276 आयु : 59 लिंग : महिला | फोटो उपलब्ध है |
| 967 | GRW1377373 | 968 | UP/40/198/0405080 | 969 | UP/40/198/0405083 |
| नाम : नजमा पति का नाम: असलाउद्दीन मकान संख्या : 276 आयु : 59 लिंग : महिला | फोटो उपलब्ध है | नाम : अलाउद्दीन पिता का नाम: नवीहसन मकान संख्या : 276 आयु : 59 लिंग : पुरुष | फोटो उपलब्ध है | नाम : मुर्तुजा पिता का नाम: नवीहुसोन मकान संख्या : 276 आयु : 59 लिंग : पुरुष | फोटो उपलब्ध है |
| 970 | UP/40/198/0405081 | 971 | UP/40/198/0405082 | 972 | IFV0822742 |
| नाम : अजमुद्दीन पिता का नाम: नवीहसन मकान संख्या : 276 आयु : 58 लिंग : पुरुष | फोटो उपलब्ध है | नाम : सहनाज पति का नाम: अजमुद्दीन मकान संख्या : 276 आयु : 56 लिंग : महिला | फोटो उपलब्ध है | नाम : रूशैदा खातुन पति का नाम: नसीरुद्दीनु मकान संख्या : 276 आयु : 52 लिंग : महिला | फोटो उपलब्ध है |
| 973 | IFV0822874 | 974 | IFV0539056 | 975 | IFV4151676 |
| नाम : नसूरुद्दीन पिता का नाम: नवीहसन मकान संख्या : 276 आयु : 47 लिंग : पुरुष | फोटो उपलब्ध है | नाम : नूरआलम पिता का नाम: मुर्तुजा मकान संख्या : 276 आयु : 35 लिंग : पुरुष | फोटो उपलब्ध है | नाम : साजिदा ख़ातून पति का नाम: नूरआलम मकान संख्या : 276 आयु : 34 लिंग : महिला | फोटो उपलब्ध है |
| 976 | IFV1383850 | 977 | IFV2912368 | 978 | IFV3204179 |
| नाम : सदरे आलम खान पिता का नाम: मुर्तुजा मकान संख्या : 276 आयु : 33 लिंग : पुरुष | फोटो उपलब्ध है | नाम : जमशेद पिता का नाम: मुर्तुजा मकान संख्या : 276 आयु : 32 लिंग : पुरुष | फोटो उपलब्ध है | नाम : सुहेल पिता का नाम: मुर्तुजा खान मकान संख्या : २७६ आयु : 25 लिंग : पुरुष | फोटो उपलब्ध है |
| 979 | IFV3568136 | 980 | IFV3568151 | 981 | IFV4151817 |
| नाम : सहिसता ख़ातुन पति का नाम: अल्लाउद्दिन मकान संख्या : 276 आयु : 25 लिंग : महिला | फोटो उपलब्ध है | नाम : आफ़रीन ख़ातुन पिता का नाम: अल्लाउद्दिन मकान संख्या : 276 आयु : 24 लिंग : महिला | फोटो उपलब्ध है | नाम : आफताब खान पिता का नाम: अजमुद्दीन खान मकान संख्या : 276 आयु : 24 लिंग : पुरुष | फोटो उपलब्ध है |
| 982 | IFV4196333 | 983 | IFV4144259 | 984 | IFV2390193 |
| नाम : तस्लीम खान पिता का नाम: अलाउद्दीन मकान संख्या : 276 आयु : 22 लिंग : पुरुष | फोटो उपलब्ध है | नाम : फैशल खान पिता का नाम: अलाउद्दीन मकान संख्या : 276 आयु : 20 लिंग : पुरुष | फोटो उपलब्ध है | नाम : सोनामती पति का नाम: राजकिशोर मकान संख्या : 277 आयु : 32 लिंग : महिला | फोटो उपलब्ध है |
| 985 | UP/40/198/0405084 | 986 | GRW1377365 | 987 | IFV0401166 |
| नाम : सलाउद्दीन पिता का नाम: नवीहसन मकान संख्या : 277ख आयु : 59 लिंग : पुरुष | फोटो उपलब्ध है | नाम : सवरुन पति का नाम: वसीर मकान संख्या : 277ख आयु : 59 लिंग : महिला | फोटो उपलब्ध है | नाम : अजमतारा पति का नाम: अजमल मकान संख्या : 277ख आयु : 50 लिंग : महिला | फोटो उपलब्ध है |
| 988 | IFV3108347 | 989 | IFV0823070 | 990 | IFV0900662 |
| नाम : अमीर पिता का नाम: अजमल मकान संख्या : 277ख आयु : 30 लिंग : पुरुष | फोटो उपलब्ध है | नाम : नरायन पिता का नाम: विश्वनाथ मकान संख्या : 279 आयु : 59 लिंग : पुरुष | फोटो उपलब्ध है | नाम : सुबास कली पति का नाम: नरायन मकान संख्या : 279 आयु : 51 लिंग : महिला | फोटो उपलब्ध है |

| | | | | | | | | | | | |
|------|-------------------|--|----------------|------|------------|---|----------------|------|------------|--|----------------|
| 991 | IFV1311562 | नाम : कृष्णा पिता का नाम: विश्वनाथ मकान संख्या : 279 आयु : 42 लिंग : पुरुष | फोटो उपलब्ध है | 992 | IFV3730355 | नाम : फूलमती देवी पति का नाम: कृष्ण कुमार मकान संख्या : 279क आयु : 36 लिंग : महिला | फोटो उपलब्ध है | 993 | GRW2847267 | नाम : जयद्रथ पिता का नाम: रमायण मकान संख्या : 284 आयु : 38 लिंग : पुरुष | फोटो उपलब्ध है |
| 994 | GRW2846475 | नाम : गीता देवी पति का नाम: शिवशंकर मकान संख्या : 302 आयु : 42 लिंग : महिला | फोटो उपलब्ध है | 995 | GRW2860468 | नाम : सरोज देवी पति का नाम: मुन्ना मकान संख्या : 302 आयु : 41 लिंग : महिला | फोटो उपलब्ध है | 996 | IFV3786936 | नाम : धनई यादव पिता का नाम: रामानंद मकान संख्या : 304 आयु : 58 लिंग : पुरुष | फोटो उपलब्ध है |
| 997 | IFV3758273 | नाम : अजय पिता का नाम: धनी मकान संख्या : 304 आयु : 25 लिंग : पुरुष | फोटो उपलब्ध है | 998 | IFV0539064 | नाम : विन्दा देवी पति का नाम: नत्थू मकान संख्या : 312 आयु : 37 लिंग : महिला | फोटो उपलब्ध है | 999 | IFV3869484 | नाम : पुष्पा देवी पति का नाम: राजेश यादव मकान संख्या : 312 आयु : 35 लिंग : महिला | फोटो उपलब्ध है |
| 1000 | IFV0822510 | नाम : संदीप पिता का नाम: पहवारी मकान संख्या : 315 आयु : 39 लिंग : पुरुष | फोटो उपलब्ध है | 1001 | GRW2801181 | नाम : प्रभावती देवी पति का नाम: चन्दा प्रसाद मकान संख्या : 326 आयु : 41 लिंग : महिला | फोटो उपलब्ध है | 1002 | IFV2621175 | नाम : प्रभावती पति का नाम: गोरखनाथ मकान संख्या : 331 आयु : 47 लिंग : महिला | फोटो उपलब्ध है |
| 1003 | IFV2831667 | नाम : गुड्डू कुमार पिता का नाम: बन्धु प्रसाद मकान संख्या : 334 आयु : 32 लिंग : पुरुष | फोटो उपलब्ध है | 1004 | IFV2831642 | नाम : त्रिवेनी पिता का नाम: बंधू प्रसाद मकान संख्या : 334 आयु : 31 लिंग : पुरुष | फोटो उपलब्ध है | 1005 | GRW2847499 | नाम : दुलारी देवी पति का नाम: अशर्फी मकान संख्या : 336 आयु : 40 लिंग : महिला | फोटो उपलब्ध है |
| 1006 | UP/40/198/0405155 | नाम : छोटेलाल पिता का नाम: वन्तकीलाल मकान संख्या : 337 आयु : 59 लिंग : पुरुष | फोटो उपलब्ध है | 1007 | IFV2620409 | नाम : चिन्ता देवी पति का नाम: रामप्रवेश मकान संख्या : 339 आयु : 35 लिंग : महिला | फोटो उपलब्ध है | 1008 | IFV3168143 | नाम : नईम पिता का नाम: बशीर मकान संख्या : 342 आयु : 45 लिंग : पुरुष | फोटो उपलब्ध है |
| 1009 | IFV3108446 | नाम : हीरालाल पिता का नाम: बन्धु मकान संख्या : 382 आयु : 34 लिंग : पुरुष | फोटो उपलब्ध है | 1010 | IFV1156678 | नाम : चन्द प्रकाश पिता का नाम: वास दैव मकान संख्या : 589 आयु : 39 लिंग : पुरुष | फोटो उपलब्ध है | 1011 | IFV3427713 | नाम : सीमा देवी पति का नाम: नागेंद्र कुमार मकान संख्या : . आयु : 41 लिंग : महिला | फोटो उपलब्ध है |
| 1012 | IFV3427234 | नाम : नागेंद्र कुमार पिता का नाम: राम नरायन साह मकान संख्या : . आयु : 35 लिंग : पुरुष | फोटो उपलब्ध है | 1013 | IFV2458446 | नाम : नीता पति का नाम: योगेन्द्र मकान संख्या : 4ग आयु : 55 लिंग : महिला | फोटो उपलब्ध है | 1014 | IFV3400678 | नाम : विपुल कुमार पिता का नाम: मुन्ना प्रजापति मकान संख्या : एच.एन. 242 आयु : 24 लिंग : पुरुष | फोटो उपलब्ध है |
| 1015 | IFV2226827 | नाम : विनोद पिता का नाम: सुदर्शन मकान संख्या : 43क आयु : 55 लिंग : पुरुष | फोटो उपलब्ध है | 1016 | IFV2163921 | नाम : गोदी पति का नाम: विनोद मकान संख्या : 43क आयु : 54 लिंग : महिला | फोटो उपलब्ध है | 1017 | IFV2458511 | नाम : रमेश पिता का नाम: दीनानाथ मकान संख्या : 241क आयु : 45 लिंग : पुरुष | फोटो उपलब्ध है |
| 1018 | GRW2847481 | नाम : नेहा पति का नाम: विजय मकान संख्या : 241क आयु : 42 लिंग : महिला | फोटो उपलब्ध है | 1019 | IFV0539049 | नाम : जावेद पिता का नाम: शमसुद्दीन मकान संख्या : 270क आयु : 35 लिंग : पुरुष | फोटो उपलब्ध है | 1020 | IFV2164283 | नाम : असलम पिता का नाम: समसुदीन मकान संख्या : 270क आयु : 33 लिंग : पुरुष | फोटो उपलब्ध है |

| | |
|---|----------------|
| 1021 | IFV2163947 |
| नाम : कलावती देवी पति का नाम: सुदामा मकान संख्या : 33ख आयु : 74 लिंग : महिला | फोटो उपलब्ध है |

| | |
|---|----------------|
| 1022 | IFV2226819 |
| नाम : मनेजर पिता का नाम: मकून मकान संख्या : 143ख आयु : 53 लिंग : पुरुष | फोटो उपलब्ध है |

| | |
|---|----------------|
| 1023 | IFV2164317 |
| नाम : सायरा पति का नाम: हुसेन मकान संख्या : 270ख आयु : 38 लिंग : महिला | फोटो उपलब्ध है |

| | |
|---|----------------|
| 1024 | IFV2164309 |
| नाम : सबनम पति का नाम: राजा हुसेन मकान संख्या : 270ख आयु : 36 लिंग : महिला | फोटो उपलब्ध है |

| | |
|---|----------------|
| 1025 | IFV2163939 |
| नाम : आशीष पिता का नाम: सुदामा मकान संख्या : 33ख आयु : 34 लिंग : पुरुष | फोटो उपलब्ध है |

| | |
|---|----------------|
| 1026 | IFV2164010 |
| नाम : गुडीया पिता का नाम: रंगलाल मकान संख्या : 42ख आयु : 33 लिंग : पुरुष | फोटो उपलब्ध है |

| | |
|--|----------------|
| 1027 | IFV2390268 |
| नाम : गोपाल पिता का नाम: रामचन्द्र मकान संख्या : 143ख आयु : 33 लिंग : पुरुष | फोटो उपलब्ध है |

| | | | | | | | | | | | | | | |
|------|---|------------|--|----------------|------|---|------------|---|----------------|------|---|------------|---|----------------|
| 1028 | 1 | IFV4219341 | नाम : पुष्पी प्रजापति पति का नाम: धनंजय प्रजापति मकान संख्या : 249 आयु : 22 लिंग : महिला | फोटो उपलब्ध है | 1029 | 1 | IFV4219549 | नाम : साकिर माता का नाम: मोहम्मद हुसैन मकान संख्या : 259 आयु : 28 लिंग : पुरुष | फोटो उपलब्ध है | 1030 | 1 | IFV4219960 | नाम : अतुल कुमार पाठक पिता का नाम: दिनेश पाठक मकान संख्या : 199 आयु : 18 लिंग : पुरुष | फोटो उपलब्ध है |
| 1031 | 1 | IFV4222642 | नाम : रुबैडा खातून पति का नाम: रसूल आलम मकान संख्या : 287 आयु : 23 लिंग : महिला | फोटो उपलब्ध है | 1032 | 1 | IFV4222030 | नाम : फरजाना पिता का नाम: समसुद्दीन मकान संख्या : 270 आयु : 38 लिंग : महिला | फोटो उपलब्ध है | 1033 | 1 | IFV4265278 | नाम : निशा यादव पिता का नाम: दुर्गेश यादव मकान संख्या : 135 आयु : 20 लिंग : महिला | फोटो उपलब्ध है |
| 1034 | 1 | IFV4265575 | नाम : रानी कुमारी पिता का नाम: विजय साहनी मकान संख्या : 172 आयु : 19 लिंग : महिला | फोटो उपलब्ध है | 1035 | 1 | IFV4265773 | नाम : सुरेंद्र पिता का नाम: चन्द्रिका मकान संख्या : 151 आयु : 33 लिंग : पुरुष | फोटो उपलब्ध है | 1036 | 1 | IFV4266177 | नाम : संतोषी पति का नाम: सुरेन्द्र मकान संख्या : 151 आयु : 28 लिंग : महिला | फोटो उपलब्ध है |
| 1037 | 1 | IFV4266573 | नाम : अखिलेश यादव पिता का नाम: विनोद यादव मकान संख्या : 134 आयु : 20 लिंग : पुरुष | फोटो उपलब्ध है | 1038 | 1 | IFV4268959 | नाम : अरविंद कुमार यादव पिता का नाम: धर्मदेव मकान संख्या : 137 आयु : 23 लिंग : पुरुष | फोटो उपलब्ध है | 1039 | 1 | IFV4269155 | नाम : गोलू कुमार आर्य पिता का नाम: विनोद आर्य मकान संख्या : राजपुर खास आयु : 19 लिंग : पुरुष | फोटो उपलब्ध है |
| 1040 | 1 | IFV4272928 | नाम : राजू कुमार पिता का नाम: मुन्ना प्रसाद मकान संख्या : 151 आयु : 26 लिंग : पुरुष | फोटो उपलब्ध है | 1041 | 1 | IFV4274627 | नाम : कुमारी हैप्पी पिता का नाम: ब्याश मकान संख्या : 160 आयु : 19 लिंग : महिला | फोटो उपलब्ध है | 1042 | 1 | IFV4274684 | नाम : शाश्वत कुमार पिता का नाम: अशोक लाल श्रीवास्तव मकान संख्या : 206 आयु : 19 लिंग : पुरुष | फोटो उपलब्ध है |
| 1043 | 1 | IFV4275434 | नाम : वरुण कुमार वर्मा पिता का नाम: पारसनाथ वर्मा मकान संख्या : 212 आयु : 22 लिंग : पुरुष | फोटो उपलब्ध है | 1044 | 1 | IFV4278289 | नाम : अर्चना कुमारी पति का नाम: ओमप्रकाश निषाद मकान संख्या : 275 आयु : 24 लिंग : महिला | फोटो उपलब्ध है | 1045 | 1 | IFV4301719 | नाम : प्रीति प्रजापति पिता का नाम: श्यामलाल प्रजापति मकान संख्या : 249 आयु : 20 लिंग : महिला | फोटो उपलब्ध है |
| 1046 | 1 | IFV4303863 | नाम : आशिक अली पिता का नाम: मो निज़ामुद्दीन मकान संख्या : 270क आयु : 24 लिंग : पुरुष | फोटो उपलब्ध है | 1047 | 1 | IFV4303970 | नाम : अख्तरी ख़ातून पति का नाम: इस्तखार अहमद मकान संख्या : 270क आयु : 36 लिंग : महिला | फोटो उपलब्ध है | 1048 | 1 | IFV4323465 | नाम : ज्योति गुप्ता पति का नाम: विकास कुमार मकान संख्या : 31 आयु : 29 लिंग : महिला | फोटो उपलब्ध है |
| 1049 | 1 | IFV4325684 | नाम : संदीप कुमार यादव पिता का नाम: धर्मदेव यादव मकान संख्या : 137 आयु : 22 लिंग : पुरुष | फोटो उपलब्ध है | 1050 | 1 | IFV4326088 | नाम : सुगान्ती खरवार पिता का नाम: विरेन्द्र मकान संख्या : 194 आयु : 20 लिंग : महिला | फोटो उपलब्ध है | 1051 | 1 | IFV4326096 | नाम : गौतम कुमार खरवार पिता का नाम: विरेन्द्र मकान संख्या : 194 आयु : 22 लिंग : पुरुष | फोटो उपलब्ध है |
| 1052 | 1 | IFV4326161 | नाम : अभिषेक पाठक पिता का नाम: राजेश पाठक मकान संख्या : 200 आयु : 18 लिंग : पुरुष | फोटो उपलब्ध है | 1053 | 1 | IFV4330072 | नाम : चन्दा कुमारी पति का नाम: लछुमन यादव मकान संख्या : 141 आयु : 25 लिंग : महिला | फोटो उपलब्ध है | 1054 | 1 | IFV4346102 | नाम : नम्रता कुमारी पिता का नाम: अभिमन्यु प्रसाद मकान संख्या : 187 आयु : 21 लिंग : महिला | फोटो उपलब्ध है |
| 1055 | 1 | IFV4348314 | नाम : रोशनी गुप्ता पिता का नाम: अवधेश गुप्ता मकान संख्या : 34 आयु : 18 लिंग : महिला | फोटो उपलब्ध है | 1056 | 1 | IFV4351011 | नाम : पंकज यादव पिता का नाम: हरेंद्र यादव मकान संख्या : 4 ग आयु : 19 लिंग : पुरुष | फोटो उपलब्ध है | 1057 | 1 | IFV4353850 | नाम : बृजकुमार यादव पिता का नाम: धनई यादव मकान संख्या : 36 आयु : 27 लिंग : पुरुष | फोटो उपलब्ध है |

| | | |
|---|---|----------------|
| 1058 | 1 | IFV4391306 |
| नाम : रोशनी वर्मा पिता का नाम: भगवती वर्मा मकान संख्या : 233 आयु : 19 लिंग : महिला | | |
| | | फोटो उपलब्ध है |

| | | |
|--|---|----------------|
| 1059 | 1 | IFV4401253 |
| नाम : ऋषभ आर्या पिता का नाम: जयप्रकाश आर्या मकान संख्या : 240 आयु : 20 लिंग : पुरुष | | |
| | | फोटो उपलब्ध है |

| | | |
|--|---|----------------|
| 1060 | 1 | IFV4405627 |
| नाम : सुनीता देवी पति का नाम: ब्रिज कुमार यादव मकान संख्या : 36 आयु : 21 लिंग : महिला | | |
| | | फोटो उपलब्ध है |

| | | |
|---|---|----------------|
| 1061 | 1 | IFV4405742 |
| नाम : गुड़िया आर्या पिता का नाम: ब्रिजेश आर्या मकान संख्या : 177 आयु : 20 लिंग : महिला | | |
| | | फोटो उपलब्ध है |

| | | |
|--|---|----------------|
| 1062 | 1 | IFV4407821 |
| नाम : अलोक आर्या पिता का नाम: ब्रिजेश आर्या मकान संख्या : 177 आयु : 22 लिंग : पुरुष | | |
| | | फोटो उपलब्ध है |

| | | |
|--|---|----------------|
| 1063 | 1 | IFV4407839 |
| नाम : हरकेश कुमार यादव पिता का नाम: धनई यादव मकान संख्या : 36 आयु : 21 लिंग : पुरुष | | |
| | | फोटो उपलब्ध है |

| | | |
|---|---|----------------|
| 1064 | 1 | IFV4407854 |
| नाम : राहुल कुमार यादव पिता का नाम: अवधनाथ यादव मकान संख्या : 26 आयु : 19 लिंग : पुरुष | | |
| | | फोटो उपलब्ध है |

| | | |
|---|---|----------------|
| 1065 | 1 | IFV4407896 |
| नाम : करीना आर्या पिता का नाम: ब्रिजेश आर्या मकान संख्या : 177 आयु : 22 लिंग : महिला | | |
| | | फोटो उपलब्ध है |

| | | |
|--|---|----------------|
| 1066 | 1 | IFV4407953 |
| नाम : विच्की खरवार पिता का नाम: बालेश खरवार मकान संख्या : 193 आयु : 20 लिंग : पुरुष | | |
| | | फोटो उपलब्ध है |

| | | |
|---|---|----------------|
| 1067 | 1 | IFV4413175 |
| नाम : प्रियंका कुमारी यादव पति का नाम: अजय मकान संख्या : सी/ओ-अजय वार्ड नं 7 आयु : 23 लिंग : महिला | | |
| | | फोटो उपलब्ध है |

| निर्वाचकों का सार : | | | | | | | |
|--|--------------------------------------|-----------------------------|---|-------|------------|-----|------|
| A) निर्वाचकों की संख्या : | | | | | | | |
| | नामावली का प्रकार | निर्वाचक नामावली की पहचान : | निर्वाचकों की संख्या : | | | | |
| | | | पुरुष | महिला | तृतीय लिंग | कुल | |
| I | मूल नामावली | मूल नामावली | विशेष गहन पुनरीक्षण 2026 की एकीकृत अंतिम मूल निर्वाचक नामावली | 565 | 462 | 0 | 1027 |
| II | परिवर्धन की सूची | पूरक 1 | विशेष गहन पुनरीक्षण - 2026 | 20 | 20 | 0 | 40 |
| III | विलोपन की सूची | पूरक 1 | विशेष गहन पुनरीक्षण - 2026 | 2 | 2 | 0 | 4 |
| IV | लिंग क्षेत्र में संशोधन के कारण अंतर | | | 0 | 0 | 0 | 0 |
| इस संशोधन के बाद इस सूची में नेट इलेक्टर (I+II-III+IV) | | | | 583 | 480 | 0 | 1063 |
| B) संशोधनों की संख्या : | | | | | | | |
| नामावली का प्रकार | निर्वाचक नामावली की पहचान : | | संशोधनों की संख्या : | | | | |
| पूरक 1 | विशेष गहन पुनरीक्षण - 2026 | | 8 | | | | |

निर्वाचक रजिस्ट्रीकरण अधिकारी

E-मृतक, S-स्थानांतरित, R-पुनरावृत्ति, M-लापता, Q-अयोग्य