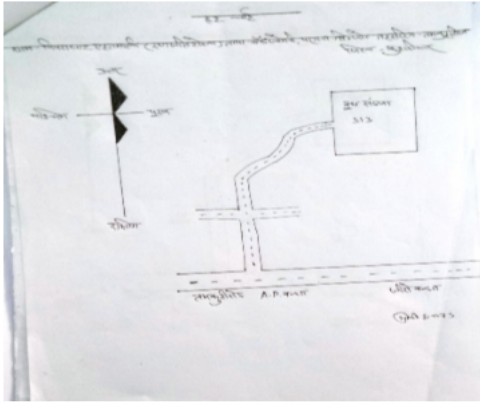


निर्वाचक नामावली 2026 S24 उत्तर प्रदेश

विधानसभा निर्वाचन क्षेत्र की संख्या व नाम और आरक्षण स्थिति : 331 - तमकुही राज (सामान्य)		भाग संख्या : : 325																			
संसदीय निर्वाचन क्षेत्र की संख्या व नाम और आरक्षण स्थिति जिसमें विधानसभा निर्वाचन क्षेत्र स्थित है : 66 - देवरिया (सामान्य)																					
1. पुनरीक्षण का विवरण																					
पुनरीक्षण का वर्ष :	2026	निर्वाचक नामावली की पहचान :																			
अर्हता तिथि :	01-01-2026	विशेष गहन पुनरीक्षण 2026 की एकीकृत अंतिम मूल निर्वाचक नामावली																			
पुनरीक्षण का प्रकार :	विशेष गहन पुनरीक्षण 2026																				
प्रकाशन की तिथि :	10-04-2026																				
2. भाग और मतदान क्षेत्र का विवरण :																					
भाग में अनुभागों की संख्या और नाम :																					
1-राजपुर खास वनिया टोला		<table style="width: 100%; border-collapse: collapse;"> <tr> <td style="width: 60%;">मुख्य कस्बा अथवा ग्राम</td> <td>: राजपुर खास</td> </tr> <tr> <td>वार्ड</td> <td>:</td> </tr> <tr> <td>डाकघर</td> <td>: सेवरही</td> </tr> <tr> <td>थाना</td> <td>: सेवरही</td> </tr> <tr> <td>पंचायत</td> <td>: राजपुर खास</td> </tr> <tr> <td>ब्लॉक</td> <td>: सेवरही</td> </tr> <tr> <td>तहसील</td> <td>: तमकुहीराज</td> </tr> <tr> <td>जिला</td> <td>: कुशीनगर</td> </tr> <tr> <td>पिन कोड</td> <td>: 274406</td> </tr> </table>		मुख्य कस्बा अथवा ग्राम	: राजपुर खास	वार्ड	:	डाकघर	: सेवरही	थाना	: सेवरही	पंचायत	: राजपुर खास	ब्लॉक	: सेवरही	तहसील	: तमकुहीराज	जिला	: कुशीनगर	पिन कोड	: 274406
मुख्य कस्बा अथवा ग्राम	: राजपुर खास																				
वार्ड	:																				
डाकघर	: सेवरही																				
थाना	: सेवरही																				
पंचायत	: राजपुर खास																				
ब्लॉक	: सेवरही																				
तहसील	: तमकुहीराज																				
जिला	: कुशीनगर																				
पिन कोड	: 274406																				
3. मतदान स्थल का विवरण																					
मतदान स्थल की संख्या और नाम :	मतदान स्थल के प्रकार (पुरुष / महिला / सामान्य) :		सामान्य																		
325 - उच्च प्रा0वि0राजपुर खास कक्ष नं. 2	इस भाग में सहायक मतदान स्थलों की संख्या :		0																		
मतदान स्थल का पता :																					
उच्च प्रा0 वि0 राजपुर खास, राजपुर खास																					
4. निर्वाचकों की संख्या :																					
प्रारम्भिक क्रम	अंतिम क्रम	कुल मतदाता																			
संख्या	संख्या	पुरुष	महिला	तृतीय लिंग	कुल																
1	1069	572	497	0	1069																

निर्वाचक रजिस्ट्रीकरण अधिकारी

Nazri Naksha



Google Map View



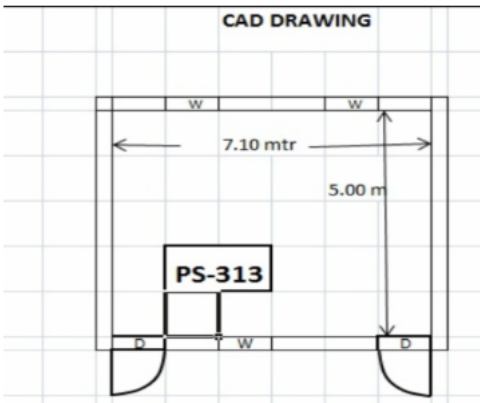
Polling Station Building Front View



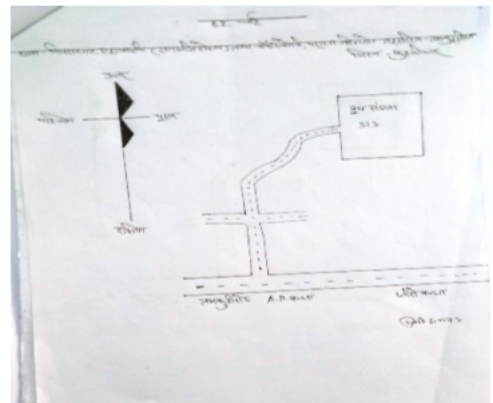
Polling Station Front View



Cad View



Key MAP View



1	IFV0417758	2	GRW2740215	3	IFV1953439
नाम : पप्पू पिता का नाम: लक्ष्मी मकान संख्या : 6 आयु : 43 लिंग : पुरुष	फोटो उपलब्ध है	नाम : गोरख पिता का नाम: लक्ष्मी मकान संख्या : 6 आयु : 43 लिंग : पुरुष	फोटो उपलब्ध है	नाम : अर्जुन पिता का नाम: हरीनाथ मकान संख्या : 6 आयु : 33 लिंग : पुरुष	फोटो उपलब्ध है
4	UP/40/198/0408016	5	UP/40/198/0408017	6	UP/40/198/0408020
नाम : शिवधारी पिता का नाम: खेदन मकान संख्या : 7 आयु : 75 लिंग : पुरुष	फोटो उपलब्ध है	नाम : चनमुखी पिता का नाम: शीवधारी मकान संख्या : 7 आयु : 73 लिंग : महिला	फोटो उपलब्ध है	नाम : शिवजी पिता का नाम: जरल मकान संख्या : 7 आयु : 66 लिंग : पुरुष	फोटो उपलब्ध है
7	UP/40/198/0408021	8	UP/40/198/0408339	9	UP/40/198/0408022
नाम : ललमतिथा पिता का नाम: शिवाजी मकान संख्या : 7 आयु : 64 लिंग : महिला	फोटो उपलब्ध है	नाम : शंकर पिता का नाम: जरल मकान संख्या : 7 आयु : 64 लिंग : पुरुष	फोटो उपलब्ध है	नाम : उर्मिला पिता का नाम: शंकर मकान संख्या : 7 आयु : 55 लिंग : महिला	फोटो उपलब्ध है
10	IFV3841053	11	IFV2390714	12	IFV2390821
नाम : मोहन कुमार पिता का नाम: सुरेश यादव मकान संख्या : 07 आयु : 37 लिंग : पुरुष	फोटो उपलब्ध है	नाम : होशीला पिता का नाम: शिवधारी मकान संख्या : 7 आयु : 36 लिंग : पुरुष	फोटो उपलब्ध है	नाम : गुड्डू पिता का नाम: शिवाजी मकान संख्या : 7 आयु : 35 लिंग : पुरुष	फोटो उपलब्ध है
13	IFV2990844	14	IFV2390417	15	IFV2390540
नाम : रूना पिता का नाम: होशीला मकान संख्या : 7 आयु : 34 लिंग : महिला	फोटो उपलब्ध है	नाम : राजू पिता का नाम: शंकर मकान संख्या : 7 आयु : 33 लिंग : पुरुष	फोटो उपलब्ध है	नाम : मीना पिता का नाम: गुड्डू मकान संख्या : 7 आयु : 33 लिंग : महिला	फोटो उपलब्ध है
16	IFV1568948	17	IFV2390409	18	IFV2642262
नाम : मीनीता पिता का नाम: राजू मकान संख्या : 7 आयु : 32 लिंग : महिला	फोटो उपलब्ध है	नाम : लालबाबू पिता का नाम: शिवधारी मकान संख्या : 7 आयु : 31 लिंग : पुरुष	फोटो उपलब्ध है	नाम : मिन्दू पिता का नाम: शंकर मकान संख्या : 7 आयु : 31 लिंग : पुरुष	फोटो उपलब्ध है
19	IFV2642593	20	IFV3409786	21	IFV3213477
नाम : चिंता पिता का नाम: लालबाबू मकान संख्या : 7 आयु : 30 लिंग : महिला	फोटो उपलब्ध है	नाम : दरोगा पिता का नाम: शिवधारी मकान संख्या : 7 आयु : 30 लिंग : पुरुष	फोटो उपलब्ध है	नाम : सविता पिता का नाम: मिंदू मकान संख्या : 7 आयु : 27 लिंग : महिला	फोटो उपलब्ध है
22	IFV3394723	23	IFV3409752	24	IFV4127015
नाम : प्रियंका देवी पिता का नाम: दरोगा मकान संख्या : 7 आयु : 27 लिंग : महिला	फोटो उपलब्ध है	नाम : अजय पिता का नाम: शंकर मकान संख्या : 7 आयु : 26 लिंग : पुरुष	फोटो उपलब्ध है	नाम : शारदा देवी पिता का नाम: विजय यादव मकान संख्या : 7 आयु : 26 लिंग : महिला	फोटो उपलब्ध है
25	IFV4126975	26	GRW2184794	27	IFV2642783
नाम : विजय यादव पिता का नाम: शंकर मकान संख्या : 7 आयु : 24 लिंग : पुरुष	फोटो उपलब्ध है	नाम : नथुनी पिता का नाम: शोभी मकान संख्या : 8ख आयु : 43 लिंग : पुरुष	फोटो उपलब्ध है	नाम : लालमुनी पिता का नाम: नथुनी मकान संख्या : 8ख आयु : 38 लिंग : महिला	फोटो उपलब्ध है
28	IFV2642098	29	UP/40/198/0408329	30	IFV3859410
नाम : परमा पिता का नाम: शोभी मकान संख्या : 8ख आयु : 30 लिंग : पुरुष	फोटो उपलब्ध है	नाम : विरेन्द्र पिता का नाम: मोतीलाल मकान संख्या : 9 आयु : 52 लिंग : पुरुष	फोटो उपलब्ध है	नाम : उषा देवी पिता का नाम: वीरेंद्र मकान संख्या : 9 आयु : 44 लिंग : महिला	फोटो उपलब्ध है

31	IFV3859428	IFV3859386	IFV3859394
नाम : मुन्नी पिता का नाम: मोतीलाल मकान संख्या : 9 आयु : 27 लिंग : महिला	फोटो उपलब्ध है	नाम : मिता पति का नाम: मनोज मकान संख्या : 9 आयु : 22 लिंग : महिला	फोटो उपलब्ध है
34	UP/40/198/0408328	GRW2137404	IFV3394657
नाम : हीरा पिता का नाम: अमोला मकान संख्या : 9क आयु : 62 लिंग : पुरुष	फोटो उपलब्ध है	नाम : शर्मा पिता का नाम: हीरा मकान संख्या : 9क आयु : 41 लिंग : पुरुष	फोटो उपलब्ध है
37	IFV3393733	IFV3393659	IFV3394699
नाम : कुमरेश पिता का नाम: वीर यादव मकान संख्या : 9क आयु : 30 लिंग : पुरुष	फोटो उपलब्ध है	नाम : मनोज यादव पिता का नाम: हीरा यादव मकान संख्या : 9क आयु : 29 लिंग : पुरुष	फोटो उपलब्ध है
40	UP/40/198/0408001	GRW2847465	UP/40/198/0408219
नाम : मोतीलाल पिता का नाम: अमोला मकान संख्या : 9ख आयु : 66 लिंग : पुरुष	फोटो उपलब्ध है	नाम : ज्ञान्ती पति का नाम: घुघली मकान संख्या : 9ख आयु : 44 लिंग : महिला	फोटो उपलब्ध है
43	GRW1678077	IFV3372273	IFV1228972
नाम : शिवशंकर पिता का नाम: बासदेव मकान संख्या : 12 आयु : 57 लिंग : पुरुष	फोटो उपलब्ध है	नाम : ज्ञान्ती पति का नाम: शिवशंकर मकान संख्या : 12 आयु : 57 लिंग : महिला	फोटो उपलब्ध है
46	GRW2800670	UP/40/198/0408221	GRW2800688
नाम : हीरा देवी पति का नाम: हंसराज मकान संख्या : 12 आयु : 53 लिंग : महिला	फोटो उपलब्ध है	नाम : वंशराज पिता का नाम: बासदेव मकान संख्या : 12 आयु : 48 लिंग : पुरुष	फोटो उपलब्ध है
49	IFV3394749	IFV3394400	IFV3394616
नाम : किसनावती पति का नाम: राजेश मकान संख्या : 12 आयु : 43 लिंग : महिला	फोटो उपलब्ध है	नाम : राजेश पिता का नाम: शिव शंकर मकान संख्या : 12 आयु : 36 लिंग : पुरुष	फोटो उपलब्ध है
52	IFV2990737	IFV3394376	IFV3213428
नाम : दशरथ पिता का नाम: वंशराज मकान संख्या : 12 आयु : 29 लिंग : पुरुष	फोटो उपलब्ध है	नाम : शैलेश पिता का नाम: शिव शंकर मकान संख्या : 12 आयु : 29 लिंग : पुरुष	फोटो उपलब्ध है
55	IFV3859311	IFV3859329	GRW1319284
नाम : सोनू कुमार पिता का नाम: वंशराज मकान संख्या : 12 आयु : 23 लिंग : पुरुष	फोटो उपलब्ध है	नाम : चंदन पिता का नाम: वंशराज मकान संख्या : 12 आयु : 23 लिंग : पुरुष	फोटो उपलब्ध है
58	UP/40/198/0408218	GRW2847143	UP/40/198/0408216
नाम : पतसिया पति का नाम: भीखारी मकान संख्या : 15 आयु : 66 लिंग : महिला	फोटो उपलब्ध है	नाम : बच्चा पिता का नाम: शिवनंदन मकान संख्या : 16 आयु : 65 लिंग : पुरुष	फोटो उपलब्ध है
60			
नाम : गिरजा पति का नाम: बच्चा मकान संख्या : 16 आयु : 63 लिंग : महिला			

61	IFV0401505	नाम : सन्तोष पिता का नाम: बच्चा मकान संख्या : 16 आयु : 43 लिंग : पुरुष	फोटो उपलब्ध है	62	GRW2137446	नाम : रोहित पिता का नाम: बच्चा मकान संख्या : 16 आयु : 41 लिंग : पुरुष	फोटो उपलब्ध है	63	IFV3662681	नाम : प्रतिमा देवी पति का नाम: रोहित मकान संख्या : 16 आयु : 33 लिंग : महिला	फोटो उपलब्ध है
64	IFV2913010	नाम : सुमन पति का नाम: संतोष मकान संख्या : 16 आयु : 31 लिंग : महिला	फोटो उपलब्ध है	65	IFV2912954	नाम : प्रदीप पिता का नाम: बच्चा मकान संख्या : 16 आयु : 31 लिंग : पुरुष	फोटो उपलब्ध है	66	IFV3859444	नाम : रंजु पति का नाम: प्रदीप मकान संख्या : 16 आयु : 30 लिंग : महिला	फोटो उपलब्ध है
67	IFV2912962	नाम : दिलीप पिता का नाम: बच्चा मकान संख्या : 16 आयु : 29 लिंग : पुरुष	फोटो उपलब्ध है	68	IFV3986627	नाम : रामप्रवेश पिता का नाम: बच्चा मकान संख्या : 16 आयु : 20 लिंग : पुरुष	फोटो उपलब्ध है	69	GRW1658525	नाम : साधू पिता का नाम: शिवनंदन मकान संख्या : 17 आयु : 59 लिंग : पुरुष	फोटो उपलब्ध है
70	GRW2800472	नाम : शान्ती पति का नाम: साधू मकान संख्या : 17 आयु : 57 लिंग : महिला	फोटो उपलब्ध है	71	IFV3957941	नाम : सन्जु पिता का नाम: साधु मकान संख्या : 17 आयु : 22 लिंग : महिला	फोटो उपलब्ध है	72	GRW2137479	नाम : फुलमंती पति का नाम: भुट्टी मकान संख्या : 18 आयु : 59 लिंग : महिला	फोटो उपलब्ध है
73	IFV2458776	नाम : रामसागर पिता का नाम: भिखारी मकान संख्या : 18 आयु : 41 लिंग : पुरुष	फोटो उपलब्ध है	74	IFV1568542	नाम : वीधा देवी पिता का नाम: रामसागर मकान संख्या : 18 आयु : 34 लिंग : महिला	फोटो उपलब्ध है	75	IFV1568559	नाम : अनीता पति का नाम: दीनेश मकान संख्या : 18 आयु : 31 लिंग : महिला	फोटो उपलब्ध है
76	IFV3394491	नाम : सुनील कुमार पिता का नाम: बुट्टी मकान संख्या : 18 आयु : 31 लिंग : पुरुष	फोटो उपलब्ध है	77	UP/40/198/0408331	नाम : ठग पिता का नाम: भोज मकान संख्या : 20 आयु : 68 लिंग : पुरुष	फोटो उपलब्ध है	78	UP/40/198/0408006	नाम : सुकवरिया पति का नाम: ठग मकान संख्या : 20 आयु : 66 लिंग : महिला	फोटो उपलब्ध है
79	IFV3571007	नाम : रंभा पिता का नाम: ठग मकान संख्या : 20 आयु : 24 लिंग : महिला	फोटो उपलब्ध है	80	UP/40/198/0408332	नाम : भगेलू पिता का नाम: भोज मकान संख्या : 21 आयु : 65 लिंग : पुरुष	फोटो उपलब्ध है	81	UP/40/198/0408007	नाम : बिन्दा पति का नाम: भगेलू मकान संख्या : 21 आयु : 63 लिंग : महिला	फोटो उपलब्ध है
82	IFV3394608	नाम : इसरावती देवी पति का नाम: राजू निषाद मकान संख्या : 21 आयु : 29 लिंग : महिला	फोटो उपलब्ध है	83	GRW1657915	नाम : लखपतिया पति का नाम: दलसिंगार मकान संख्या : 24 आयु : 69 लिंग : महिला	फोटो उपलब्ध है	84	GRW1657980	नाम : हरिहर पिता का नाम: मदन मकान संख्या : 24 आयु : 47 लिंग : पुरुष	फोटो उपलब्ध है
85	IFV2458784	नाम : रामखुशी पिता का नाम: दलसिंगार मकान संख्या : 24 आयु : 43 लिंग : पुरुष	फोटो उपलब्ध है	86	IFV1228980	नाम : रामदयाल पिता का नाम: मदन मकान संख्या : 24 आयु : 41 लिंग : पुरुष	फोटो उपलब्ध है	87	IFV1953686	नाम : मीना पति का नाम: रामखुशी मकान संख्या : 24 आयु : 39 लिंग : महिला	फोटो उपलब्ध है
88	IFV3292356	नाम : बसंती पति का नाम: रामदयाल मकान संख्या : 24 आयु : 26 लिंग : महिला	फोटो उपलब्ध है	89	IFV3372216	नाम : उषा पिता का नाम: दलसिंगार मकान संख्या : 24 आयु : 26 लिंग : पुरुष	फोटो उपलब्ध है	90	IFV3409265	नाम : किसन पिता का नाम: दल सिंगार मकान संख्या : 24 आयु : 24 लिंग : पुरुष	फोटो उपलब्ध है

91	IFV3988730	92	IFV3858966	93	UP/40/198/0408174
नाम : सुधीर अन्य: लखपतिया मकान संख्या : 24 आयु : 20 लिंग : पुरुष	फोटो उपलब्ध है	नाम : सुमन देवी पति का नाम: मनोज मकान संख्या : 27 आयु : 27 लिंग : महिला	फोटो उपलब्ध है	नाम : अमर पिता का नाम: फेकू मकान संख्या : 27ग आयु : 56 लिंग : पुरुष	फोटो उपलब्ध है
94	IFV4039442	95	IFV4064010	96	IFV4057014
नाम : शोभा यादव पति का नाम: ब्रिजेश मकान संख्या : 27 जी आयु : 27 लिंग : महिला	फोटो उपलब्ध है	नाम : राजेश यादव पिता का नाम: अमरनाथ यादव मकान संख्या : 27 जी आयु : 24 लिंग : पुरुष	फोटो उपलब्ध है	नाम : अरविंद कुमार यादव पिता का नाम: अमरनाथ यादव मकान संख्या : 27 जी आयु : 21 लिंग : पुरुष	फोटो उपलब्ध है
97	UP/40/198/0408172	98	IFV3862299	99	UP/40/198/0408176
नाम : जौहर पिता का नाम: फेकू मकान संख्या : 27क आयु : 57 लिंग : पुरुष	फोटो उपलब्ध है	नाम : जतिरा देवी पति का नाम: जौहर मकान संख्या : 27क आयु : 56 लिंग : महिला	फोटो उपलब्ध है	नाम : शर्मा पिता का नाम: फेकू मकान संख्या : 27क आयु : 49 लिंग : पुरुष	फोटो उपलब्ध है
100	GRW2800530	101	IFV2776086	102	IFV3213402
नाम : तारा पति का नाम: शर्मा मकान संख्या : 27क आयु : 44 लिंग : महिला	फोटो उपलब्ध है	नाम : रामसागर पिता का नाम: जौहर यादव मकान संख्या : 27क आयु : 32 लिंग : पुरुष	फोटो उपलब्ध है	नाम : नेहा पिता का नाम: जौहर मकान संख्या : 27क आयु : 25 लिंग : महिला	फोटो उपलब्ध है
103	UP/40/198/0408169	104	UP/40/198/0408378	105	UP/40/198/0408171
नाम : शारदा पिता का नाम: फेकू मकान संख्या : 27ख आयु : 75 लिंग : पुरुष	फोटो उपलब्ध है	नाम : मदन पिता का नाम: फेकू मकान संख्या : 27ख आयु : 63 लिंग : पुरुष	फोटो उपलब्ध है	नाम : ज्ञांती पति का नाम: मदन मकान संख्या : 27ख आयु : 59 लिंग : महिला	फोटो उपलब्ध है
106	IFV0417436	107	GRW1319300	108	GRW2800498
नाम : रिंकू पति का नाम: राजीव मकान संख्या : 27ख आयु : 44 लिंग : महिला	फोटो उपलब्ध है	नाम : विनोद पिता का नाम: मदन मकान संख्या : 27ख आयु : 42 लिंग : पुरुष	फोटो उपलब्ध है	नाम : मनोज पिता का नाम: मदन मकान संख्या : 27ख आयु : 41 लिंग : पुरुष	फोटो उपलब्ध है
109	IFV3550563	110	UP/40/198/0408178	111	GRW2137594
नाम : अखिलेश पिता का नाम: राजीव मकान संख्या : 27ख आयु : 23 लिंग : पुरुष	फोटो उपलब्ध है	नाम : बेली पति का नाम: बलिस्टर मकान संख्या : 28 आयु : 79 लिंग : महिला	फोटो उपलब्ध है	नाम : राममूरत पिता का नाम: बलिस्टर मकान संख्या : 28 आयु : 55 लिंग : पुरुष	फोटो उपलब्ध है
112	UP/40/198/0408179	113	UP/40/198/0408180	114	GRW1555457
नाम : ज्ञांती पति का नाम: रामसूरत मकान संख्या : 28 आयु : 53 लिंग : महिला	फोटो उपलब्ध है	नाम : छोटेलाल पिता का नाम: बलिस्टर मकान संख्या : 28 आयु : 52 लिंग : पुरुष	फोटो उपलब्ध है	नाम : सुशीला पति का नाम: छोटेलाल मकान संख्या : 28 आयु : 49 लिंग : महिला	फोटो उपलब्ध है
115	GRW2137602	116	IFV1568575	117	IFV3550589
नाम : गुड्डु पिता का नाम: रामसूरत मकान संख्या : 28 आयु : 37 लिंग : पुरुष	फोटो उपलब्ध है	नाम : पप्पू पिता का नाम: रामसूरत मकान संख्या : 28 आयु : 31 लिंग : पुरुष	फोटो उपलब्ध है	नाम : विकास पिता का नाम: छोटेलाल मकान संख्या : 28 आयु : 24 लिंग : पुरुष	फोटो उपलब्ध है
118	UP/40/198/0408182	119	GRW1319078	120	UP/40/198/0408183
नाम : कलावती पति का नाम: रामवचन मकान संख्या : 29 आयु : 77 लिंग : महिला	फोटो उपलब्ध है	नाम : पारस पिता का नाम: रामवचन मकान संख्या : 29 आयु : 59 लिंग : पुरुष	फोटो उपलब्ध है	नाम : कलावती पति का नाम: पारस मकान संख्या : 29 आयु : 55 लिंग : महिला	फोटो उपलब्ध है

121	UP/40/198/0408184	नाम : नगीना पिता का नाम: रामवचन मकान संख्या : 29 आयु : 55 लिंग : पुरुष	फोटो उपलब्ध है	122	UP/40/198/0408379	नाम : ज़ांती पति का नाम: नगीना मकान संख्या : 29 आयु : 48 लिंग : महिला	फोटो उपलब्ध है	123	IFV0417386	नाम : इन्दू पति का नाम: गम्हा मकान संख्या : 29 आयु : 41 लिंग : महिला	फोटो उपलब्ध है
124	IFV0900753	नाम : लालबाबू पिता का नाम: रामवचन मकान संख्या : 29 आयु : 41 लिंग : पुरुष	फोटो उपलब्ध है	125	IFV1953538	नाम : जितेनदर पिता का नाम: पारस मकान संख्या : 29 आयु : 33 लिंग : पुरुष	फोटो उपलब्ध है	126	IFV2913028	नाम : मंजु देवी पति का नाम: संदीप मकान संख्या : 29 आयु : 33 लिंग : महिला	फोटो उपलब्ध है
127	IFV3409679	नाम : सुनैना पति का नाम: जितेंद्र मकान संख्या : 29 आयु : 32 लिंग : महिला	फोटो उपलब्ध है	128	IFV3942307	नाम : रामपति कुमारी पति का नाम: संतोष मकान संख्या : 29 आयु : 29 लिंग : महिला	फोटो उपलब्ध है	129	IFV3550571	नाम : राजन पिता का नाम: नगीना मकान संख्या : 29 आयु : 23 लिंग : पुरुष	फोटो उपलब्ध है
130	IFV1568930	नाम : रामरती पति का नाम: बलीस्टर मकान संख्या : 33 आयु : 37 लिंग : महिला	फोटो उपलब्ध है	131	IFV2913002	नाम : प्रिया पति का नाम: रामप्रवेश मकान संख्या : 33 आयु : 30 लिंग : महिला	फोटो उपलब्ध है	132	UP/40/198/0408358	नाम : नंदलाल पिता का नाम: तुफानी मकान संख्या : 38 आयु : 52 लिंग : पुरुष	फोटो उपलब्ध है
133	UP/40/198/0408075	नाम : फुलकुमारी पति का नाम: नंदलाल मकान संख्या : 38 आयु : 49 लिंग : महिला	फोटो उपलब्ध है	134	UP/40/198/0408091	नाम : बच्चा पिता का नाम: कोदई मकान संख्या : 39 आयु : 57 लिंग : पुरुष	फोटो उपलब्ध है	135	GRW2741098	नाम : झलरी पति का नाम: बच्चा मकान संख्या : 39 आयु : 56 लिंग : महिला	फोटो उपलब्ध है
136	UP/40/198/0408092	नाम : सीताराम पिता का नाम: कोदई मकान संख्या : 39 आयु : 55 लिंग : पुरुष	फोटो उपलब्ध है	137	UP/40/198/0408093	नाम : आशा पति का नाम: सीताराम मकान संख्या : 39 आयु : 53 लिंग : महिला	फोटो उपलब्ध है	138	IFV3394673	नाम : पंकज पिता का नाम: बच्चा मकान संख्या : 39 आयु : 29 लिंग : पुरुष	फोटो उपलब्ध है
139	IFV3859402	नाम : मिथुन पिता का नाम: सीताराम मकान संख्या : 39 आयु : 29 लिंग : पुरुष	फोटो उपलब्ध है	140	IFV3409612	नाम : धर्मशीला पिता का नाम: सीताराम मकान संख्या : 39 आयु : 26 लिंग : महिला	फोटो उपलब्ध है	141	IFV3859360	नाम : दीपक यादव पिता का नाम: बच्चा मकान संख्या : 39 आयु : 26 लिंग : पुरुष	फोटो उपलब्ध है
142	IFV3859352	नाम : सोनी पिता का नाम: बच्चा मकान संख्या : 39 आयु : 25 लिंग : महिला	फोटो उपलब्ध है	143	UP/40/198/0408094	नाम : भोला पिता का नाम: कोदई मकान संख्या : 40 आयु : 62 लिंग : पुरुष	फोटो उपलब्ध है	144	IFV2912996	नाम : धर्मेन्द्र पिता का नाम: भोला मकान संख्या : 40 आयु : 30 लिंग : पुरुष	फोटो उपलब्ध है
145	IFV2912947	नाम : जितेन्द्र पिता का नाम: भोला मकान संख्या : 40 आयु : 29 लिंग : पुरुष	फोटो उपलब्ध है	146	IFV3394665	नाम : रवि पिता का नाम: भोला मकान संख्या : 40 आयु : 27 लिंग : पुरुष	फोटो उपलब्ध है	147	IFV0417451	नाम : महेन्द्र पिता का नाम: नगीना मकान संख्या : 41 आयु : 51 लिंग : पुरुष	फोटो उपलब्ध है
148	IFV2458834	नाम : उमा पति का नाम: ज्वाहर मकान संख्या : 41 आयु : 51 लिंग : महिला	फोटो उपलब्ध है	149	GRW2184919	नाम : माला पति का नाम: महेन्द्र मकान संख्या : 41 आयु : 48 लिंग : महिला	फोटो उपलब्ध है	150	IFV0822544	नाम : मीरा पति का नाम: हरेन्द्र मकान संख्या : 41 आयु : 43 लिंग : महिला	फोटो उपलब्ध है

151	IFV2390599	IFV2390599	152	IFV3109774	IFV3109774	153	IFV3295037	IFV3295037
नाम : हरेन्द्र पिता का नाम: नगीना मकान संख्या : 41 आयु : 38 लिंग : पुरुष	फोटो उपलब्ध है	नाम : अरुण पिता का नाम: जवाहर मकान संख्या : 41 आयु : 30 लिंग : पुरुष	फोटो उपलब्ध है	नाम : किरण पिता का नाम: जवाहर मकान संख्या : 41 आयु : 25 लिंग : महिला	फोटो उपलब्ध है			
154	GRW2137669	GRW2137669	155	UP/40/198/0408097	UP/40/198/0408097	156	IFV2163749	IFV2163749
नाम : नारद पिता का नाम: सत्यनरायन मकान संख्या : 43 आयु : 62 लिंग : पुरुष	फोटो उपलब्ध है	नाम : उषा पति का नाम: नारद मकान संख्या : 43 आयु : 59 लिंग : महिला	फोटो उपलब्ध है	नाम : मोहन पिता का नाम: लक्ष्मी मकान संख्या : 43 आयु : 39 लिंग : पुरुष	फोटो उपलब्ध है			
157	IFV2640241	IFV2640241	158	IFV2640514	IFV2640514	159	IFV1568955	IFV1568955
नाम : बेचु पिता का नाम: नारद मकान संख्या : 43 आयु : 37 लिंग : पुरुष	फोटो उपलब्ध है	नाम : किरन पति का नाम: रामअशीष मकान संख्या : 43 आयु : 32 लिंग : महिला	फोटो उपलब्ध है	नाम : रामअशीष पिता का नाम: नारद मकान संख्या : 43 आयु : 32 लिंग : पुरुष	फोटो उपलब्ध है			
160	IFV2390359	IFV2390359	161	IFV3370590	IFV3370590	162	UP/40/198/0408098	UP/40/198/0408098
नाम : अमरजीत पिता का नाम: नारद मकान संख्या : 43 आयु : 31 लिंग : पुरुष	फोटो उपलब्ध है	नाम : रेखा पति का नाम: बेचु मकान संख्या : 43 आयु : 31 लिंग : महिला	फोटो उपलब्ध है	नाम : लक्ष्मी पिता का नाम: नरसिंह मकान संख्या : 44 आयु : 69 लिंग : पुरुष	फोटो उपलब्ध है			
163	UP/40/198/0408362	UP/40/198/0408362	164	UP/40/198/0408100	UP/40/198/0408100	165	UP/40/198/0408099	UP/40/198/0408099
नाम : बासदेव पिता का नाम: नरसिंह मकान संख्या : 44 आयु : 66 लिंग : पुरुष	फोटो उपलब्ध है	नाम : विद्यावती पति का नाम: लक्ष्मी मकान संख्या : 44 आयु : 65 लिंग : महिला	फोटो उपलब्ध है	नाम : बुधिया पति का नाम: बासदेव मकान संख्या : 44 आयु : 64 लिंग : महिला	फोटो उपलब्ध है			
166	GRW2183952	GRW2183952	167	IFV2990810	IFV2990810	168	IFV2390383	IFV2390383
नाम : अमरनाथ पिता का नाम: लक्ष्मी मकान संख्या : 44 आयु : 45 लिंग : पुरुष	फोटो उपलब्ध है	नाम : रिधी पति का नाम: कृष्ण मकान संख्या : 44 आयु : 36 लिंग : महिला	फोटो उपलब्ध है	नाम : कृष्णा पिता का नाम: बासदेव मकान संख्या : 44 आयु : 33 लिंग : पुरुष	फोटो उपलब्ध है			
169	UP/40/198/0408369	UP/40/198/0408369	170	UP/40/198/0408136	UP/40/198/0408136	171	GRW1674043	GRW1674043
नाम : धनई पति का नाम: छरीछन मकान संख्या : 45 आयु : 77 लिंग : महिला	फोटो उपलब्ध है	नाम : दुलरिया पति का नाम: धनई मकान संख्या : 45 आयु : 75 लिंग : महिला	फोटो उपलब्ध है	नाम : नरेश पिता का नाम: धनई मकान संख्या : 45 आयु : 58 लिंग : पुरुष	फोटो उपलब्ध है			
172	GRW2741502	GRW2741502	173	IFV0822643	IFV0822643	174	IFV1228998	IFV1228998
नाम : रबडी पति का नाम: नरेश मकान संख्या : 45 आयु : 53 लिंग : महिला	फोटो उपलब्ध है	नाम : मुनिया पति का नाम: हरेन्द्र मकान संख्या : 45 आयु : 43 लिंग : महिला	फोटो उपलब्ध है	नाम : हरेन्द्र पिता का नाम: धनई मकान संख्या : 45 आयु : 43 लिंग : पुरुष	फोटो उपलब्ध है			
175	GRW2741528	GRW2741528	176	IFV2390607	IFV2390607	177	GRW2741155	GRW2741155
नाम : निर्मला पति का नाम: रबीन्द्र मकान संख्या : 45 आयु : 43 लिंग : महिला	फोटो उपलब्ध है	नाम : रविन्द्र पिता का नाम: धनई मकान संख्या : 45 आयु : 41 लिंग : पुरुष	फोटो उपलब्ध है	नाम : मरीची पति का नाम: बन्दीलाल मकान संख्या : 46 आयु : 58 लिंग : महिला	फोटो उपलब्ध है			
178	GRW2741734	GRW2741734	179	GRW2741700	GRW2741700	180	IFV1953678	IFV1953678
नाम : हरबंश पिता का नाम: बशन्तीलाल मकान संख्या : 46 आयु : 45 लिंग : पुरुष	फोटो उपलब्ध है	नाम : छब्बीला पिता का नाम: मुंशी मकान संख्या : 46 आयु : 45 लिंग : पुरुष	फोटो उपलब्ध है	नाम : संगीता पति का नाम: छबीला मकान संख्या : 46 आयु : 42 लिंग : महिला	फोटो उपलब्ध है			

181	IFV2390581	नाम : ददन पिता का नाम: मंशी मकान संख्या : 46 आयु : 38 लिंग : पुरुष	फोटो उपलब्ध है	182	IFV2390680	नाम : जसवन्त पिता का नाम: वन्तीलाल मकान संख्या : 46 आयु : 38 लिंग : पुरुष	फोटो उपलब्ध है	183	IFV0919860	नाम : रिकी देवी पति का नाम: हरवंश मकान संख्या : 46 आयु : 37 लिंग : महिला	फोटो उपलब्ध है
184	IFV1568641	नाम : मीनता पति का नाम: ददन मकान संख्या : 46 आयु : 31 लिंग : महिला	फोटो उपलब्ध है	185	IFV3394863	नाम : रानी पति का नाम: जशवंत मकान संख्या : 46 आयु : 27 लिंग : महिला	फोटो उपलब्ध है	186	IFV2990935	नाम : आसमती पति का नाम: कारी मकान संख्या : 47 आयु : 70 लिंग : महिला	फोटो उपलब्ध है
187	GRW2137743	नाम : मिठू पिता का नाम: सुवालाल मकान संख्या : 47 आयु : 60 लिंग : पुरुष	फोटो उपलब्ध है	188	UP/40/198/0408090	नाम : गोदमिया पति का नाम: मिठू मकान संख्या : 47 आयु : 57 लिंग : महिला	फोटो उपलब्ध है	189	IFV3109535	नाम : फुलकली पति का नाम: दहारी मकान संख्या : 47 आयु : 54 लिंग : महिला	फोटो उपलब्ध है
190	IFV3109287	नाम : मीना पति का नाम: वन्धु मकान संख्या : 47 आयु : 34 लिंग : महिला	फोटो उपलब्ध है	191	IFV2990885	नाम : दुर्गेश पिता का नाम: मिठु मकान संख्या : 47 आयु : 32 लिंग : पुरुष	फोटो उपलब्ध है	192	IFV3109261	नाम : माधुरी पति का नाम: संजय मकान संख्या : 47 आयु : 32 लिंग : महिला	फोटो उपलब्ध है
193	IFV2990828	नाम : मीना पति का नाम: ओमप्रकाश मकान संख्या : 47 आयु : 30 लिंग : महिला	फोटो उपलब्ध है	194	IFV3109782	नाम : गायत्री देवी पति का नाम: दुर्गेश मकान संख्या : 47 आयु : 29 लिंग : महिला	फोटो उपलब्ध है	195	IFV2990745	नाम : अजय पिता का नाम: मिठु मकान संख्या : 47 आयु : 28 लिंग : पुरुष	फोटो उपलब्ध है
196	IFV3409455	नाम : शोभा पिता का नाम: मिठू मकान संख्या : 47 आयु : 24 लिंग : महिला	फोटो उपलब्ध है	197	IFV3858974	नाम : सोनी देवी अन्य: जवाहीर मकान संख्या : 48 आयु : 22 लिंग : महिला	फोटो उपलब्ध है	198	UP/40/198/0408359	नाम : बतकी पति का नाम: शिवमंगल मकान संख्या : 48क आयु : 91 लिंग : महिला	फोटो उपलब्ध है
199	UP/40/198/0408076	नाम : जवाहिर पिता का नाम: शिवमंगल मकान संख्या : 48क आयु : 55 लिंग : पुरुष	फोटो उपलब्ध है	200	UP/40/198/0408077	नाम : पन्नालाल पिता का नाम: शिवमंगल मकान संख्या : 48क आयु : 52 लिंग : पुरुष	फोटो उपलब्ध है	201	IFV3372257	नाम : नयन देवी पिता का नाम: पन्नालाल मकान संख्या : 48क आयु : 39 लिंग : पुरुष	फोटो उपलब्ध है
202	UP/40/198/0408360	नाम : रम्भा पति का नाम: जवाहिर मकान संख्या : 48ख आयु : 54 लिंग : महिला	फोटो उपलब्ध है	203	IFV2643237	नाम : रिकू पति का नाम: नागेन्द्र मकान संख्या : 48ख आयु : 40 लिंग : महिला	फोटो उपलब्ध है	204	GRW2741205	नाम : कपिलदेव पिता का नाम: दसई मकान संख्या : 49 आयु : 57 लिंग : पुरुष	फोटो उपलब्ध है
205	UP/40/198/0408087	नाम : राधिका पति का नाम: कपिलदेव मकान संख्या : 49 आयु : 56 लिंग : महिला	फोटो उपलब्ध है	206	GRW2847101	नाम : मीरा पति का नाम: बिरेन्द्र मकान संख्या : 49 आयु : 45 लिंग : महिला	फोटो उपलब्ध है	207	GRW2137792	नाम : मंगरू पिता का नाम: कपिलदेव मकान संख्या : 49 आयु : 43 लिंग : पुरुष	फोटो उपलब्ध है
208	GRW1657253	नाम : विश्वकर्मा पिता का नाम: कपिलदेव मकान संख्या : 49 आयु : 41 लिंग : पुरुष	फोटो उपलब्ध है	209	IFV1568609	नाम : इन्दू पति का नाम: वीश्वकर्मा मकान संख्या : 49 आयु : 37 लिंग : महिला	फोटो उपलब्ध है	210	IFV1568591	नाम : रंगा देवी पति का नाम: राधेश्याम मकान संख्या : 49 आयु : 31 लिंग : महिला	फोटो उपलब्ध है

211	IFV4021291	नाम : सुरेंद्र साहनी पिता का नाम: कपिलदेव मकान संख्या : 49 आयु : 31 लिंग : पुरुष	फोटो उपलब्ध है	212	IFV4043527	नाम : रानी देवी पति का नाम: सुरेंद्र साहनी मकान संख्या : 49 आयु : 24 लिंग : महिला	फोटो उपलब्ध है	213	UP/40/198/0408088	नाम : गुलाबी पति का नाम: रामप्रसाद मकान संख्या : 50 आयु : 76 लिंग : महिला	फोटो उपलब्ध है
214	GRW2800621	नाम : सरवन पिता का नाम: रामप्रसाद मकान संख्या : 50 आयु : 43 लिंग : पुरुष	फोटो उपलब्ध है	215	IFV3395050	नाम : बबिता पति का नाम: सरवन मकान संख्या : 50 आयु : 36 लिंग : महिला	फोटो उपलब्ध है	216	IFV3933611	नाम : सुमित्रा देवी पति का नाम: अशोक यादव मकान संख्या : 50 आयु : 33 लिंग : महिला	फोटो उपलब्ध है
217	GRW2846517	नाम : मास्टर पिता का नाम: किसुन मकान संख्या : 51क आयु : 78 लिंग : पुरुष	फोटो उपलब्ध है	218	GRW2137826	नाम : सीता पति का नाम: अवधेश मकान संख्या : 51क आयु : 49 लिंग : महिला	फोटो उपलब्ध है	219	GRW2800571	नाम : राजेश पिता का नाम: मास्टर मकान संख्या : 51क आयु : 48 लिंग : पुरुष	फोटो उपलब्ध है
220	GRW1657766	नाम : श्रीमती पति का नाम: राजेश मकान संख्या : 51क आयु : 43 लिंग : महिला	फोटो उपलब्ध है	221	GRW2800696	नाम : अवधेश पिता का नाम: मास्टर मकान संख्या : 51क आयु : 41 लिंग : पुरुष	फोटो उपलब्ध है	222	IFV4130712	नाम : सपना कुमारी पिता का नाम: राजेश मकान संख्या : 51 के आयु : 20 लिंग : महिला	फोटो उपलब्ध है
223	IFV3926367	नाम : शोभा देवी पति का नाम: कन्हैया मकान संख्या : 52 आयु : 26 लिंग : महिला	फोटो उपलब्ध है	224	IFV3858917	नाम : राहुल कुमार निषाद पिता का नाम: पारस मकान संख्या : 52 आयु : 22 लिंग : पुरुष	फोटो उपलब्ध है	225	UP/40/198/0408141	नाम : सुदामा पिता का नाम: राजमंगल मकान संख्या : 52क आयु : 69 लिंग : पुरुष	फोटो उपलब्ध है
226	UP/40/198/0408142	नाम : प्रभावती पति का नाम: सुदामा मकान संख्या : 52क आयु : 67 लिंग : महिला	फोटो उपलब्ध है	227	UP/40/198/0408143	नाम : चन्द्रिका पिता का नाम: राजमंगल मकान संख्या : 52क आयु : 67 लिंग : पुरुष	फोटो उपलब्ध है	228	UP/40/198/0408144	नाम : राधिका पति का नाम: चन्द्रिका मकान संख्या : 52क आयु : 65 लिंग : महिला	फोटो उपलब्ध है
229	UP/40/198/0408145	नाम : बांकैलाल पिता का नाम: राजमंगल मकान संख्या : 52क आयु : 62 लिंग : पुरुष	फोटो उपलब्ध है	230	GRW2741130	नाम : जयराम पिता का नाम: सुदामा मकान संख्या : 52क आयु : 42 लिंग : पुरुष	फोटो उपलब्ध है	231	GRW2741221	नाम : भरत पिता का नाम: बांकैलाल मकान संख्या : 52क आयु : 41 लिंग : पुरुष	फोटो उपलब्ध है
232	IFV3409794	नाम : लाखी पति का नाम: भरत मकान संख्या : 52क आयु : 38 लिंग : महिला	फोटो उपलब्ध है	233	IFV3394830	नाम : कविता पति का नाम: जयराम मकान संख्या : 52क आयु : 27 लिंग : महिला	फोटो उपलब्ध है	234	UP/40/198/0408147	नाम : ध्रुव पिता का नाम: राजमंगल मकान संख्या : 52ख आयु : 59 लिंग : पुरुष	फोटो उपलब्ध है
235	UP/40/198/0408148	नाम : गिरजा पति का नाम: ध्रुव मकान संख्या : 52ख आयु : 57 लिंग : महिला	फोटो उपलब्ध है	236	UP/40/198/0408371	नाम : पुराई पिता का नाम: राजमंगल मकान संख्या : 52ख आयु : 57 लिंग : पुरुष	फोटो उपलब्ध है	237	UP/40/198/0408150	नाम : पारस पिता का नाम: राजमंगल मकान संख्या : 52ख आयु : 49 लिंग : पुरुष	फोटो उपलब्ध है
238	GRW2800589	नाम : मोतिया पति का नाम: पारस मकान संख्या : 52ख आयु : 47 लिंग : महिला	फोटो उपलब्ध है	239	GRW2800761	नाम : महंथ पिता का नाम: बांकैलाल मकान संख्या : 52ख आयु : 42 लिंग : पुरुष	फोटो उपलब्ध है	240	GRW2741072	नाम : उर्मिला पिता का नाम: बांकैलाल मकान संख्या : 52ख आयु : 41 लिंग : महिला	फोटो उपलब्ध है

241	GRW2137875	नाम : गुड्डू पिता का नाम: धूप मकान संख्या : 52ख आयु : 41 लिंग : पुरुष	फोटो उपलब्ध है	242	IFV2643427	नाम : रानी पति का नाम: मंहथ मकान संख्या : 52ख आयु : 40 लिंग : महिला	फोटो उपलब्ध है	243	IFV1568898	नाम : रीकू पति का नाम: गुड्डू मकान संख्या : 52ख आयु : 32 लिंग : महिला	फोटो उपलब्ध है
244	IFV2641173	नाम : दीपक पिता का नाम: दीनानाथ मकान संख्या : 52ख आयु : 30 लिंग : पुरुष	फोटो उपलब्ध है	245	IFV3292190	नाम : पूनम पिता का नाम: प्रभू मकान संख्या : 52ख आयु : 28 लिंग : महिला	फोटो उपलब्ध है	246	IFV3409778	नाम : लालसाहब पिता का नाम: दीनानाथ मकान संख्या : 52ख आयु : 26 लिंग : पुरुष	फोटो उपलब्ध है
247	IFV3409760	नाम : विकास पिता का नाम: धूप मकान संख्या : 52ख आयु : 26 लिंग : पुरुष	फोटो उपलब्ध है	248	IFV3409620	नाम : ललिता पिता का नाम: पारसनाथ मकान संख्या : 52ख आयु : 25 लिंग : महिला	फोटो उपलब्ध है	249	GRW1319235	नाम : फागू पिता का नाम: हीरालाल मकान संख्या : 53 आयु : 49 लिंग : पुरुष	फोटो उपलब्ध है
250	IFV3177284	नाम : चन्द्रावती पति का नाम: जगू मकान संख्या : 53 आयु : 46 लिंग : महिला	फोटो उपलब्ध है	251	GRW2741270	नाम : मीना पति का नाम: फागू मकान संख्या : 53 आयु : 45 लिंग : महिला	फोटो उपलब्ध है	252	IFV2458875	नाम : उमाशंकर पिता का नाम: हीरालाल मकान संख्या : 53 आयु : 44 लिंग : पुरुष	फोटो उपलब्ध है
253	IFV1367416	नाम : श्यामलाल पिता का नाम: हीरालाल मकान संख्या : 53 आयु : 43 लिंग : पुरुष	फोटो उपलब्ध है	254	IFV3394848	नाम : रंजु देवी पति का नाम: श्यामलाल मकान संख्या : 53 आयु : 30 लिंग : महिला	फोटो उपलब्ध है	255	IFV3394541	नाम : सरोज देवी पति का नाम: उमाशंकर मकान संख्या : 53 आयु : 26 लिंग : महिला	फोटो उपलब्ध है
256	IFV3859295	नाम : हेमलता साहनी पति का नाम: दुर्गेश मकान संख्या : 54 आयु : 26 लिंग : महिला	फोटो उपलब्ध है	257	IFV0401117	नाम : रमाशंकर पिता का नाम: सिंगल मकान संख्या : 54क आयु : 57 लिंग : पुरुष	फोटो उपलब्ध है	258	UP/40/198/0408132	नाम : शिवशंकर पिता का नाम: सिंगल मकान संख्या : 54क आयु : 55 लिंग : पुरुष	फोटो उपलब्ध है
259	UP/40/198/0408367	नाम : पासपती पति का नाम: रमाशंकर मकान संख्या : 54क आयु : 55 लिंग : महिला	फोटो उपलब्ध है	260	UP/40/198/0408133	नाम : गायत्री पति का नाम: शिवशंकर मकान संख्या : 54क आयु : 52 लिंग : महिला	फोटो उपलब्ध है	261	GRW2741296	नाम : कुन्ती पति का नाम: गोपीचन्द मकान संख्या : 54क आयु : 51 लिंग : महिला	फोटो उपलब्ध है
262	IFV2640613	नाम : मनोरमा पति का नाम: मोतीचन्द मकान संख्या : 54क आयु : 37 लिंग : महिला	फोटो उपलब्ध है	263	IFV1568666	नाम : दुर्गेश पिता का नाम: शीवशंकर मकान संख्या : 54क आयु : 30 लिंग : पुरुष	फोटो उपलब्ध है	264	IFV2912970	नाम : धनश्याम पिता का नाम: रामाशंकर मकान संख्या : 54क आयु : 29 लिंग : पुरुष	फोटो उपलब्ध है
265	IFV3292091	नाम : बबिता पिता का नाम: शिवशंकर मकान संख्या : 54क आयु : 26 लिंग : महिला	फोटो उपलब्ध है	266	IFV3295052	नाम : प्रमिला पिता का नाम: शिवशंकर मकान संख्या : 54क आयु : 25 लिंग : महिला	फोटो उपलब्ध है	267	IFV3394384	नाम : बुलट पिता का नाम: गोपीचंद मकान संख्या : 54क आयु : 25 लिंग : पुरुष	फोटो उपलब्ध है
268	GRW2184349	नाम : पावधारी माता का नाम: विश्वनाथ मकान संख्या : 55 आयु : 73 लिंग : महिला	फोटो उपलब्ध है	269	GRW2847366	नाम : शिवनाथ पिता का नाम: जमुना मकान संख्या : 55 आयु : 63 लिंग : पुरुष	फोटो उपलब्ध है	270	IFV2640365	नाम : अशोक पिता का नाम: शिवनाथ मकान संख्या : 55 आयु : 42 लिंग : पुरुष	फोटो उपलब्ध है

271	IFV2640423	272	IFV2640340	273	IFV2640324
नाम : सन्तोष पिता का नाम: शिवनाथ मकान संख्या : 55 आयु : 38 लिंग : पुरुष	फोटो उपलब्ध है	नाम : पशुराम पिता का नाम: शिवनाथ मकान संख्या : 55 आयु : 37 लिंग : पुरुष	फोटो उपलब्ध है	नाम : मुन्ना यादव पिता का नाम: शिवनाथ यादव मकान संख्या : 55 आयु : 36 लिंग : पुरुष	फोटो उपलब्ध है
274	IFV2640274	275	UP/40/198/0408137	276	UP/40/198/0408138
नाम : अमर यादव पिता का नाम: शिवनाथ यादव मकान संख्या : 55 आयु : 34 लिंग : पुरुष	फोटो उपलब्ध है	नाम : सीताराम पिता का नाम: धरीछन मकान संख्या : 55ख आयु : 76 लिंग : पुरुष	फोटो उपलब्ध है	नाम : पतसिया पति का नाम: सीताराम मकान संख्या : 55ख आयु : 73 लिंग : महिला	फोटो उपलब्ध है
277	GRW2800795	278	IFV2643682	279	GRW1676691
नाम : प्रभुनाथ पिता का नाम: सीताराम मकान संख्या : 55ख आयु : 46 लिंग : पुरुष	फोटो उपलब्ध है	नाम : सुनैना पति का नाम: प्रभुनाथ मकान संख्या : 55ख आयु : 42 लिंग : महिला	फोटो उपलब्ध है	नाम : हरिकेश पिता का नाम: सीताराम मकान संख्या : 55ख आयु : 41 लिंग : पुरुष	फोटो उपलब्ध है
280	IFV2643260	281	GRW2800720	282	IFV3109022
नाम : सुमन पति का नाम: हरिकेश मकान संख्या : 55ख आयु : 37 लिंग : महिला	फोटो उपलब्ध है	नाम : उर्मिला पति का नाम: चन्द्रशेखर मकान संख्या : 56 आयु : 45 लिंग : महिला	फोटो उपलब्ध है	नाम : लक्ष्मी पति का नाम: संदीप मकान संख्या : 56ग आयु : 31 लिंग : महिला	फोटो उपलब्ध है
283	IFV3109006	284	IFV3409653	285	UP/40/198/0408154
नाम : दीपक पिता का नाम: रामबृक्ष मकान संख्या : 56ग आयु : 29 लिंग : पुरुष	फोटो उपलब्ध है	नाम : अजय माला देवी पति का नाम: दिपक मकान संख्या : 56ग आयु : 27 लिंग : महिला	फोटो उपलब्ध है	नाम : प्रहलाद पिता का नाम: मनेजर मकान संख्या : 56क आयु : 57 लिंग : पुरुष	फोटो उपलब्ध है
286	GRW2137933	287	IFV0417477	288	IFV0822635
नाम : लालपति पति का नाम: प्रहलाद मकान संख्या : 56क आयु : 55 लिंग : महिला	फोटो उपलब्ध है	नाम : चंद्रशेखर पिता का नाम: मनेजर मकान संख्या : 56क आयु : 47 लिंग : पुरुष	फोटो उपलब्ध है	नाम : उमेश पिता का नाम: बैजनाथ मकान संख्या : 56क आयु : 42 लिंग : पुरुष	फोटो उपलब्ध है
289	IFV3109501	290	IFV3370657	291	UP/40/198/0408152
नाम : राजात्री पति का नाम: उमेश मकान संख्या : 56क आयु : 39 लिंग : महिला	फोटो उपलब्ध है	नाम : मारीच पति का नाम: चंद्रशेखर मकान संख्या : 56क आयु : 37 लिंग : महिला	फोटो उपलब्ध है	नाम : अमरनाथ पिता का नाम: मनेजर मकान संख्या : 56ख आयु : 59 लिंग : पुरुष	फोटो उपलब्ध है
292	UP/40/198/0408153	293	IFV2641637	294	IFV2641397
नाम : कांती पति का नाम: अमरनाथ मकान संख्या : 56ख आयु : 57 लिंग : महिला	फोटो उपलब्ध है	नाम : राजू पिता का नाम: अमरनाथ मकान संख्या : 56ख आयु : 32 लिंग : पुरुष	फोटो उपलब्ध है	नाम : संगीता पिता का नाम: अमरनाथ मकान संख्या : 56ख आयु : 30 लिंग : महिला	फोटो उपलब्ध है
295	IFV3292299	296	IFV3394897	297	IFV4043584
नाम : बबिता पति का नाम: राजू मकान संख्या : 56ख आयु : 27 लिंग : महिला	फोटो उपलब्ध है	नाम : तारामती पिता का नाम: अमर नाथ मकान संख्या : 56ख आयु : 26 लिंग : महिला	फोटो उपलब्ध है	नाम : अजित साहनी पिता का नाम: प्रह्लाद साहनी मकान संख्या : 56 ख आयु : 21 लिंग : पुरुष	फोटो उपलब्ध है
298	GRW1319250	299	GRW1319268	300	UP/40/198/0408201
नाम : बैजनाथ पिता का नाम: मनेजर मकान संख्या : 57क आयु : 62 लिंग : पुरुष	फोटो उपलब्ध है	नाम : कुन्ती पति का नाम: बैजनाथ मकान संख्या : 57क आयु : 60 लिंग : महिला	फोटो उपलब्ध है	नाम : किचू पिता का नाम: गोपी मकान संख्या : 58 आयु : 57 लिंग : पुरुष	फोटो उपलब्ध है

301	UP/40/198/0408203	UP/40/198/0408203	302	IFV3702792	IFV3702792	303	IFV1568856	IFV1568856
नाम : ध्रुवन्ति पति का नाम: किन्तू मकान संख्या : 58 आयु : 52 लिंग : महिला		फोटो उपलब्ध है	नाम : राहुल कुमार यादव पिता का नाम: सत्यनरायण यादव मकान संख्या : 58 आयु : 41 लिंग : पुरुष		फोटो उपलब्ध है	नाम : पुजा पिता का नाम: कीन्तू मकान संख्या : 58 आयु : 30 लिंग : महिला		फोटो उपलब्ध है
304	IFV3409208	IFV3409208	305	IFV3797594	IFV3797594	306	IFV4074266	IFV4074266
नाम : अमन कुमार यादव पिता का नाम: केदारनाथ मकान संख्या : 58 आयु : 25 लिंग : पुरुष		फोटो उपलब्ध है	नाम : विश्वजीत पिता का नाम: किन्तू मकान संख्या : 58 आयु : 22 लिंग : पुरुष		फोटो उपलब्ध है	नाम : अमित यादव पिता का नाम: केदारनाथ यादव मकान संख्या : 58 आयु : 20 लिंग : पुरुष		फोटो उपलब्ध है
307	IFV4077509	IFV4077509	308	GRW2863587	GRW2863587	309	GRW1319052	GRW1319052
नाम : अरनजीता यादव पति का नाम: अमित यादव मकान संख्या : 58 आयु : 20 लिंग : महिला		फोटो उपलब्ध है	नाम : गोपीचन्द पिता का नाम: सिंगल मकान संख्या : 58क आयु : 53 लिंग : पुरुष		फोटो उपलब्ध है	नाम : बुटाई पिता का नाम: रामवचन मकान संख्या : 59क आयु : 59 लिंग : पुरुष		फोटो उपलब्ध है
310	UP/40/198/0408372	UP/40/198/0408372	311	UP/40/198/0408373	UP/40/198/0408373	312	GRW2742377	GRW2742377
नाम : विक्रम पिता का नाम: रामवचन मकान संख्या : 59क आयु : 57 लिंग : पुरुष		फोटो उपलब्ध है	नाम : सुमीत्री पति का नाम: विक्रम मकान संख्या : 59क आयु : 55 लिंग : महिला		फोटो उपलब्ध है	नाम : सुर पिता का नाम: बुटाई मकान संख्या : 59क आयु : 41 लिंग : पुरुष		फोटो उपलब्ध है
313	IFV2776144	IFV2776144	314	IFV3295029	IFV3295029	315	IFV3409497	IFV3409497
नाम : रीता पति का नाम: सुरेन्द्र मकान संख्या : 59क आयु : 34 लिंग : महिला		फोटो उपलब्ध है	नाम : राजन पिता का नाम: बुटाई मकान संख्या : 59क आयु : 25 लिंग : पुरुष		फोटो उपलब्ध है	नाम : बिटू पिता का नाम: विक्रम मकान संख्या : 59क आयु : 25 लिंग : पुरुष		फोटो उपलब्ध है
316	IFV2390979	IFV2390979	317	UP/40/198/0408010	UP/40/198/0408010	318	UP/40/198/0408333	UP/40/198/0408333
नाम : बाबूनन्द पिता का नाम: गुजेसर मकान संख्या : 60 आयु : 68 लिंग : पुरुष		फोटो उपलब्ध है	नाम : कैलाश पिता का नाम: गुजेसर मकान संख्या : 60 आयु : 62 लिंग : पुरुष		फोटो उपलब्ध है	नाम : लीलावती पति का नाम: कैलाश मकान संख्या : 60 आयु : 58 लिंग : महिला		फोटो उपलब्ध है
319	UP/40/198/0408334	UP/40/198/0408334	320	IFV0919803	IFV0919803	321	GRW2740207	GRW2740207
नाम : सीता पति का नाम: बाबूनन्द मकान संख्या : 60 आयु : 55 लिंग : महिला		फोटो उपलब्ध है	नाम : रामजी पिता का नाम: देवन्दन मकान संख्या : 62 आयु : 62 लिंग : पुरुष		फोटो उपलब्ध है	नाम : चुन्नी पति का नाम: सुरेश मकान संख्या : 62 आयु : 51 लिंग : महिला		फोटो उपलब्ध है
322	IFV0919852	IFV0919852	323	IFV3109659	IFV3109659	324	IFV3292315	IFV3292315
नाम : मनोज पिता का नाम: रामजी मकान संख्या : 62 आयु : 43 लिंग : पुरुष		फोटो उपलब्ध है	नाम : नितु देवी पति का नाम: मनोज मकान संख्या : 62 आयु : 39 लिंग : महिला		फोटो उपलब्ध है	नाम : राजा पिता का नाम: रामजी मकान संख्या : 62 आयु : 27 लिंग : पुरुष		फोटो उपलब्ध है
325	UP/40/198/0408023	UP/40/198/0408023	326	IFV3394731	IFV3394731	327	IFV2642486	IFV2642486
नाम : गनेश पिता का नाम: रामदेव मकान संख्या : 63क आयु : 57 लिंग : पुरुष		फोटो उपलब्ध है	नाम : कमलावती देवी पति का नाम: दिलीप मकान संख्या : 63क आयु : 40 लिंग : महिला		फोटो उपलब्ध है	नाम : गीरजा पति का नाम: राजू मकान संख्या : 63क आयु : 31 लिंग : महिला		फोटो उपलब्ध है
328	IFV3409588	IFV3409588	329	UP/40/198/0408024	UP/40/198/0408024	330	UP/40/198/0408106	UP/40/198/0408106
नाम : मनीष पिता का नाम: गणेश मकान संख्या : 63क आयु : 25 लिंग : महिला		फोटो उपलब्ध है	नाम : ललमतिया पति का नाम: गनेश मकान संख्या : 63ख आयु : 55 लिंग : महिला		फोटो उपलब्ध है	नाम : छोटेला पिता का नाम: रघुचन्द मकान संख्या : 64 आयु : 57 लिंग : पुरुष		फोटो उपलब्ध है

331	IFV0900522	332	IFV1298595	333	IFV3394822
नाम : सुनील पिता का नाम: छोटेला मकान संख्या : 64 आयु : 48 लिंग : पुरुष	फोटो उपलब्ध है	नाम : संजीव पिता का नाम: छोटेला मकान संख्या : 64 आयु : 45 लिंग : पुरुष	फोटो उपलब्ध है	नाम : इसरावती पिता का नाम: संजीव मकान संख्या : 64 आयु : 39 लिंग : महिला	फोटो उपलब्ध है
334	IFV1568658	335	UP/40/198/0408108	336	UP/40/198/0408112
नाम : अनुराध पति का नाम: सुनील मकान संख्या : 64 आयु : 31 लिंग : महिला	फोटो उपलब्ध है	नाम : हरिदेव पिता का नाम: जनक मकान संख्या : 65क आयु : 58 लिंग : पुरुष	फोटो उपलब्ध है	नाम : फूलझरिया पति का नाम: हरिदेव मकान संख्या : 65क आयु : 55 लिंग : महिला	फोटो उपलब्ध है
337	GRW2846806	338	GRW2846772	339	GRW2800803
नाम : गीता पति का नाम: राजवंशी मकान संख्या : 65क आयु : 53 लिंग : महिला	फोटो उपलब्ध है	नाम : कुली पति का नाम: रामचन्द्र मकान संख्या : 65क आयु : 53 लिंग : महिला	फोटो उपलब्ध है	नाम : सूरज पिता का नाम: हरिदेव मकान संख्या : 65क आयु : 48 लिंग : पुरुष	फोटो उपलब्ध है
340	GRW2137982	341	GRW2138006	342	IFV2640845
नाम : अमेरिका पिता का नाम: हरिदेव मकान संख्या : 65क आयु : 45 लिंग : पुरुष	फोटो उपलब्ध है	नाम : जितेन्द्र पिता का नाम: रामचन्द्र मकान संख्या : 65क आयु : 43 लिंग : पुरुष	फोटो उपलब्ध है	नाम : विदान्ती पति का नाम: जितेन्द्र मकान संख्या : 65क आयु : 40 लिंग : महिला	फोटो उपलब्ध है
343	IFV2643096	344	IFV2639847	345	IFV3394764
नाम : माधुरी पति का नाम: सुरज मकान संख्या : 65क आयु : 32 लिंग : महिला	फोटो उपलब्ध है	नाम : दिनेश पिता का नाम: रामचन्द्र मकान संख्या : 65क आयु : 31 लिंग : पुरुष	फोटो उपलब्ध है	नाम : माधुरी पति का नाम: दिनेश मकान संख्या : 65क आयु : 30 लिंग : महिला	फोटो उपलब्ध है
346	IFV3769205	347	IFV3394343	348	UP/40/198/0408365
नाम : महेश पिता का नाम: रामचंद्र मकान संख्या : 65क आयु : 29 लिंग : पुरुष	फोटो उपलब्ध है	नाम : उमेश पिता का नाम: रामचंद्र मकान संख्या : 65क आयु : 28 लिंग : पुरुष	फोटो उपलब्ध है	नाम : राजवंशी पिता का नाम: जनक मकान संख्या : 65ख आयु : 55 लिंग : पुरुष	फोटो उपलब्ध है
349	GRW1319219	350	UP/40/198/0408113	351	UP/40/198/0408028
नाम : रामप्रसाद पिता का नाम: जनक मकान संख्या : 65ख आयु : 51 लिंग : पुरुष	फोटो उपलब्ध है	नाम : मीरा पति का नाम: रामप्रसाद मकान संख्या : 65ख आयु : 51 लिंग : महिला	फोटो उपलब्ध है	नाम : जीरिया पति का नाम: टीमल मकान संख्या : 66 आयु : 73 लिंग : महिला	फोटो उपलब्ध है
352	IFV2490621	353	IFV1156645	354	UP/40/198/0408026
नाम : मुन्ना पिता का नाम: टीमल मकान संख्या : 66 आयु : 43 लिंग : पुरुष	फोटो उपलब्ध है	नाम : निकी पति का नाम: मुन्ना मकान संख्या : 66 आयु : 39 लिंग : महिला	फोटो उपलब्ध है	नाम : फेकू पिता का नाम: शिवनाथ मकान संख्या : 67 आयु : 65 लिंग : पुरुष	फोटो उपलब्ध है
355	UP/40/198/0408027	356	IFV2643765	357	UP/40/198/0408118
नाम : साधू पिता का नाम: शिवनाथ मकान संख्या : 67 आयु : 59 लिंग : पुरुष	फोटो उपलब्ध है	नाम : बुधिया पति का नाम: साधू मकान संख्या : 67 आयु : 59 लिंग : महिला	फोटो उपलब्ध है	नाम : भुखली पति का नाम: दहारी मकान संख्या : 68 आयु : 65 लिंग : महिला	फोटो उपलब्ध है
358	GRW2846640	359	UP/40/198/0408119	360	GRW2184612
नाम : मोहन पिता का नाम: दहारी मकान संख्या : 68 आयु : 47 लिंग : पुरुष	फोटो उपलब्ध है	नाम : लल्लन पिता का नाम: दहारी मकान संख्या : 68 आयु : 46 लिंग : पुरुष	फोटो उपलब्ध है	नाम : लालबहादुर पिता का नाम: दहारी मकान संख्या : 68 आयु : 44 लिंग : पुरुष	फोटो उपलब्ध है

361	GRW2847242	362	IFV2990976	363	IFV3177151
नाम : बिगनी पति का नाम: लल्लन मकान संख्या : 68 आयु : 43 लिंग : महिला	फोटो उपलब्ध है	नाम : रीता पति का नाम: मोहन मकान संख्या : 68 आयु : 40 लिंग : महिला	फोटो उपलब्ध है	नाम : कविता देवी पति का नाम: लालबहादुर मकान संख्या : 68 आयु : 27 लिंग : महिला	फोटो उपलब्ध है
364	IFV4182564	365	IFV4182566	366	UP/40/198/0408123
नाम : गजाधर पिता का नाम: नरसिंह मकान संख्या : 69 आयु : 63 लिंग : पुरुष	फोटो उपलब्ध है	नाम : कलावती देवी पति का नाम: गजाधर मकान संख्या : 69 आयु : 41 लिंग : महिला	फोटो उपलब्ध है	नाम : शांती पति का नाम: गमहा मकान संख्या : 70 आयु : 70 लिंग : महिला	फोटो उपलब्ध है
367	UP/40/198/0408122	368	GRW2741114	369	IFV2458883
नाम : गमहा पिता का नाम: सकलधारी मकान संख्या : 70 आयु : 69 लिंग : पुरुष	फोटो उपलब्ध है	नाम : कृपा पिता का नाम: गमहा मकान संख्या : 70 आयु : 47 लिंग : पुरुष	फोटो उपलब्ध है	नाम : विनोद पिता का नाम: गमहा मकान संख्या : 70 आयु : 45 लिंग : पुरुष	फोटो उपलब्ध है
370	IFV0900761	371	GRW2846889	372	IFV3394715
नाम : सविता पति का नाम: कृपा मकान संख्या : 70 आयु : 42 लिंग : महिला	फोटो उपलब्ध है	नाम : अर्जुन पिता का नाम: गमहा मकान संख्या : 70 आयु : 41 लिंग : पुरुष	फोटो उपलब्ध है	नाम : गीता देवी पति का नाम: विनोद मकान संख्या : 70 आयु : 33 लिंग : महिला	फोटो उपलब्ध है
373	IFV2642510	374	UP/40/198/0408121	375	GRW2741809
नाम : तुलसी पति का नाम: अर्जुन मकान संख्या : 70 आयु : 31 लिंग : महिला	फोटो उपलब्ध है	नाम : रामा पिता का नाम: सकलधारी मकान संख्या : 71 आयु : 59 लिंग : पुरुष	फोटो उपलब्ध है	नाम : कंचन पति का नाम: प्राणपत मकान संख्या : 72 आयु : 82 लिंग : महिला	फोटो उपलब्ध है
376	GRW2741791	377	GRW2741718	378	GRW2138105
नाम : नन्दा पिता का नाम: शिवदेनी मकान संख्या : 72 आयु : 58 लिंग : पुरुष	फोटो उपलब्ध है	नाम : जटही पति का नाम: नन्दा मकान संख्या : 72 आयु : 53 लिंग : महिला	फोटो उपलब्ध है	नाम : संजय पिता का नाम: नन्दा मकान संख्या : 72 आयु : 41 लिंग : पुरुष	फोटो उपलब्ध है
379	UP/40/198/0408363	380	GRW2741338	381	IFV3109766
नाम : पण्डित पिता का नाम: नरसिंह मकान संख्या : 73 आयु : 87 लिंग : पुरुष	फोटो उपलब्ध है	नाम : सुभावती पति का नाम: जीउत मकान संख्या : 73 आयु : 36 लिंग : महिला	फोटो उपलब्ध है	नाम : अजय कुमार यादव पिता का नाम: जिउत यादव मकान संख्या : 73 आयु : 29 लिंग : पुरुष	फोटो उपलब्ध है
382	IFV3409729	383	IFV3922986	# 384	IFV4200952
नाम : रंजु देवी पति का नाम: अजय मकान संख्या : 73 आयु : 24 लिंग : महिला	फोटो उपलब्ध है	नाम : विजय कुमार पिता का नाम: जीउत मकान संख्या : 73 आयु : 22 लिंग : पुरुष	फोटो उपलब्ध है	नाम : मनेजर यादव पिता का नाम: नरसिंह मकान संख्या : 74 आयु : 80 लिंग : पुरुष	फोटो उपलब्ध है
385	UP/40/198/0408102	386	IFV3394566	387	UP/40/198/0408129
नाम : शांती पति का नाम: मनेजर मकान संख्या : 74 आयु : 74 लिंग : महिला	फोटो उपलब्ध है	नाम : आरती पिता का नाम: परमानंद मकान संख्या : 74 आयु : 30 लिंग : महिला	फोटो उपलब्ध है	नाम : लालबाबू पिता का नाम: त्रिवेणी मकान संख्या : 74क आयु : 46 लिंग : पुरुष	फोटो उपलब्ध है
388	IFV2643484	389	IFV3409505	390	IFV3409711
नाम : गीता पति का नाम: लालबाबू मकान संख्या : 74क आयु : 45 लिंग : महिला	फोटो उपलब्ध है	नाम : राहुल पिता का नाम: लालबाबू मकान संख्या : 74क आयु : 24 लिंग : पुरुष	फोटो उपलब्ध है	नाम : प्रियका पिता का नाम: लालबाबू मकान संख्या : 74क आयु : 24 लिंग : महिला	फोटो उपलब्ध है

391	GRW2741148	392	IFV3394814	393	IFV2990943
नाम : राजू पिता का नाम: गजाधर मकान संख्या : 75 आयु : 44 लिंग : पुरुष	फोटो उपलब्ध है	नाम : संध्या देवी पति का नाम: राजू राजू मकान संख्या : 75 आयु : 41 लिंग : महिला	फोटो उपलब्ध है	नाम : चन्द्रवती पति का नाम: रामाकान्त मकान संख्या : 76 आयु : 45 लिंग : महिला	फोटो उपलब्ध है
394	IFV0417410	395	UP/40/198/0408114	396	UP/40/198/0408115
नाम : रमाकांत पिता का नाम: हरिकिशन मकान संख्या : 76 आयु : 45 लिंग : पुरुष	फोटो उपलब्ध है	नाम : विश्वनाथ पिता का नाम: गोखुला मकान संख्या : 77 आयु : 78 लिंग : पुरुष	फोटो उपलब्ध है	नाम : बुधिया पति का नाम: विश्वनाथ मकान संख्या : 77 आयु : 75 लिंग : महिला	फोटो उपलब्ध है
397	IFV2390920	398	IFV2391068	399	IFV2390938
नाम : शिवशंकर पिता का नाम: विश्वनाथ मकान संख्या : 77 आयु : 57 लिंग : पुरुष	फोटो उपलब्ध है	नाम : गौदी पति का नाम: शिवशंकर मकान संख्या : 77 आयु : 50 लिंग : महिला	फोटो उपलब्ध है	नाम : नन्दलाल पिता का नाम: विश्वनाथ मकान संख्या : 77 आयु : 38 लिंग : पुरुष	फोटो उपलब्ध है
400	IFV2390466	401	IFV2641348	402	IFV4039582
नाम : भरथ पिता का नाम: विश्वनाथ मकान संख्या : 77 आयु : 33 लिंग : पुरुष	फोटो उपलब्ध है	नाम : सुमन पिता का नाम: नन्दलाल मकान संख्या : 77 आयु : 31 लिंग : महिला	फोटो उपलब्ध है	नाम : श्रीकांत यादव पिता का नाम: विश्वनाथ यादव मकान संख्या : 77 आयु : 28 लिंग : पुरुष	फोटो उपलब्ध है
403	IFV3394889	404	IFV3409745	405	IFV4131173
नाम : ललिता पति का नाम: भरत मकान संख्या : 77 आयु : 27 लिंग : महिला	फोटो उपलब्ध है	नाम : अनिता पिता का नाम: शिव शंकर मकान संख्या : 77 आयु : 24 लिंग : महिला	फोटो उपलब्ध है	नाम : सीमा पति का नाम: श्रीकांत यादव मकान संख्या : 77 आयु : 20 लिंग : महिला	फोटो उपलब्ध है
406	UP/40/198/0408196	407	UP/40/198/0408197	408	GRW1676790
नाम : उमा पति का नाम: लालजी मकान संख्या : 78 आयु : 65 लिंग : महिला	फोटो उपलब्ध है	नाम : प्रभावती पति का नाम: उमा मकान संख्या : 78 आयु : 62 लिंग : महिला	फोटो उपलब्ध है	नाम : उपेन्द्र पिता का नाम: उमा मकान संख्या : 78 आयु : 48 लिंग : पुरुष	फोटो उपलब्ध है
409	GRW2138154	410	GRW2138162	411	IFV3394806
नाम : गुड्डू पिता का नाम: उमा मकान संख्या : 78 आयु : 46 लिंग : पुरुष	फोटो उपलब्ध है	नाम : सन्तोष पिता का नाम: उमा मकान संख्या : 78 आयु : 44 लिंग : पुरुष	फोटो उपलब्ध है	नाम : उषा पति का नाम: उपेंद्र यादव मकान संख्या : 78 आयु : 39 लिंग : महिला	फोटो उपलब्ध है
412	IFV3394640	413	UP/40/198/0408078	414	UP/40/198/0408079
नाम : रीना पति का नाम: गुड्डू मकान संख्या : 78 आयु : 31 लिंग : महिला	फोटो उपलब्ध है	नाम : सवरिया पति का नाम: रघुनी मकान संख्या : 79 आयु : 79 लिंग : महिला	फोटो उपलब्ध है	नाम : रमाशंकर पिता का नाम: रघुनी मकान संख्या : 79 आयु : 48 लिंग : पुरुष	फोटो उपलब्ध है
415	IFV1460831	416	IFV4176996	417	UP/40/198/0408084
नाम : माधुरी पति का नाम: रमाशंकर मकान संख्या : 79 आयु : 46 लिंग : महिला	फोटो उपलब्ध है	नाम : बहारन निषाद पिता का नाम: बुटाई निषाद मकान संख्या : 79 आयु : 23 लिंग : पुरुष	फोटो उपलब्ध है	नाम : मरछिया पति का नाम: बृजन मकान संख्या : 80 आयु : 76 लिंग : महिला	फोटो उपलब्ध है
418	IFV0401240	419	UP/40/198/0408082	420	UP/40/198/0408085
नाम : बृजन पिता का नाम: बन्हू मकान संख्या : 80 आयु : 73 लिंग : पुरुष	फोटो उपलब्ध है	नाम : कुसुमी पति का नाम: गम्हा मकान संख्या : 80 आयु : 70 लिंग : महिला	फोटो उपलब्ध है	नाम : इंद्रजीत पिता का नाम: गम्हा मकान संख्या : 80 आयु : 46 लिंग : पुरुष	फोटो उपलब्ध है

421	GRW2741486	नाम : सुमित्र पति का नाम: इन्द्रजीत मकान संख्या : 80 आयु : 44 लिंग : महिला	422	GRW2138170	नाम : छबीले पिता का नाम: बृझन मकान संख्या : 80 आयु : 42 लिंग : पुरुष	423	IFV1456714	नाम : ओमप्रकाश पिता का नाम: गम्हा मकान संख्या : 80 आयु : 36 लिंग : पुरुष
424	IFV3394590	नाम : अगिरा पति का नाम: ओमप्रकाश मकान संख्या : 80 आयु : 31 लिंग : महिला	425	IFV3394442	नाम : अनिल पिता का नाम: इद्रजित मकान संख्या : 80 आयु : 26 लिंग : पुरुष	426	UP/40/198/0408198	नाम : सतनदेव पिता का नाम: मुन्नी मकान संख्या : 82 आयु : 76 लिंग : पुरुष
427	UP/40/198/0408199	नाम : मुनिया पति का नाम: सतनदेव मकान संख्या : 82 आयु : 75 लिंग : महिला	428	UP/40/198/0408200	नाम : राजकिशोर पिता का नाम: सतनदेव मकान संख्या : 82 आयु : 47 लिंग : पुरुष	429	GRW2138204	नाम : शोभा पति का नाम: राजकिशोर मकान संख्या : 82 आयु : 45 लिंग : महिला
430	IFV0417675	नाम : गमहा पिता का नाम: रामवचन मकान संख्या : 82 आयु : 42 लिंग : पुरुष	431	IFV3775921	नाम : अखिलेश कुमार यादव पिता का नाम: राजकिशोर यादव मकान संख्या : 82 आयु : 23 लिंग : पुरुष	432	UP/40/198/0408187	नाम : नगीना पिता का नाम: रामानंद मकान संख्या : 83क आयु : 55 लिंग : पुरुष
433	UP/40/198/0408190	नाम : चुनिया पति का नाम: नगीना मकान संख्या : 83क आयु : 53 लिंग : महिला	434	GRW1676832	नाम : विश्वनाथ पिता का नाम: रामानंद मकान संख्या : 84 आयु : 67 लिंग : पुरुष	435	UP/40/198/0408380	नाम : बुधिया पति का नाम: विश्वनाथ मकान संख्या : 84 आयु : 59 लिंग : महिला
436	GRW1676808	नाम : बन्धू पिता का नाम: विश्वनाथ मकान संख्या : 84 आयु : 48 लिंग : पुरुष	437	IFV2990984	नाम : शुशीला पति का नाम: बन्धु मकान संख्या : 84 आयु : 40 लिंग : महिला	438	IFV2990919	नाम : हरिकेश पिता का नाम: विश्वनाथ मकान संख्या : 84 आयु : 30 लिंग : पुरुष
439	IFV2990802	नाम : नन्दलाल पिता का नाम: विश्वनाथ मकान संख्या : 84 आयु : 28 लिंग : पुरुष	440	IFV3797586	नाम : अमरजीत पिता का नाम: विश्वनाथ मकान संख्या : 84 आयु : 22 लिंग : पुरुष	441	IFV3814480	नाम : नीतू पति का नाम: नंदलाल मकान संख्या : 84 आयु : 22 लिंग : महिला
442	UP/40/198/0408185	नाम : प्रहलाद पिता का नाम: रामानंद मकान संख्या : 85 आयु : 62 लिंग : पुरुष	443	UP/40/198/0408188	नाम : जगरानी पति का नाम: प्रहलाद मकान संख्या : 85 आयु : 57 लिंग : महिला	444	UP/40/198/0408186	नाम : मुखदेव पिता का नाम: रामानंद मकान संख्या : 85 आयु : 57 लिंग : पुरुष
445	UP/40/198/0408189	नाम : भगमनिया पति का नाम: मुखदेव मकान संख्या : 85 आयु : 55 लिंग : महिला	446	IFV2390912	नाम : रमेश पिता का नाम: दुधनाथ मकान संख्या : 85 आयु : 43 लिंग : पुरुष	447	IFV2390458	नाम : धनेश पिता का नाम: प्रहलाद मकान संख्या : 85 आयु : 31 लिंग : पुरुष
448	IFV3394632	नाम : गीता पति का नाम: धनेश मकान संख्या : 85 आयु : 26 लिंग : महिला	449	IFV3409570	नाम : रीना पिता का नाम: प्रहलाद मकान संख्या : 85 आयु : 25 लिंग : महिला	450	IFV3867488	नाम : ज्योति यादव पिता का नाम: मुखदेव मकान संख्या : 85 आयु : 23 लिंग : महिला

451	UP/40/198/0408195	नाम : कलपतिया पति का नाम: देवनन्दन मकान संख्या : 87 आयु : 75 लिंग : महिला	फोटो उपलब्ध है	452	GRW1676824	नाम : जयप्रकाश पिता का नाम: देवनन्दन मकान संख्या : 87 आयु : 53 लिंग : पुरुष	फोटो उपलब्ध है	453	GRW2138212	नाम : सरिता पति का नाम: जयप्रकाश मकान संख्या : 87 आयु : 49 लिंग : महिला	फोटो उपलब्ध है
454	GRW1676840	नाम : लखीचन्द पिता का नाम: देवनन्दन मकान संख्या : 87 आयु : 47 लिंग : पुरुष	फोटो उपलब्ध है	455	IFV2641900	नाम : नेमा पति का नाम: लखीचन्द मकान संख्या : 87 आयु : 44 लिंग : महिला	फोटो उपलब्ध है	456	UP/40/198/0408191	नाम : गुलजरिया पति का नाम: रामराज मकान संख्या : 88 आयु : 79 लिंग : महिला	फोटो उपलब्ध है
457	GRW1676865	नाम : जयराम पिता का नाम: रामराज मकान संख्या : 88 आयु : 50 लिंग : पुरुष	फोटो उपलब्ध है	458	UP/40/198/0408193	नाम : रामचन्द्र पिता का नाम: रामराज मकान संख्या : 88 आयु : 49 लिंग : पुरुष	फोटो उपलब्ध है	459	GRW1676931	नाम : सुरमतिया पति का नाम: जयराम मकान संख्या : 88 आयु : 48 लिंग : महिला	फोटो उपलब्ध है
460	GRW2184679	नाम : संगीता पति का नाम: रामचन्द्र मकान संख्या : 88 आयु : 47 लिंग : महिला	फोटो उपलब्ध है	461	GRW2800787	नाम : राजेश पिता का नाम: रामराज मकान संख्या : 88 आयु : 46 लिंग : पुरुष	फोटो उपलब्ध है	462	IFV2163756	नाम : रिकु पति का नाम: राजेश मकान संख्या : 88 आयु : 39 लिंग : महिला	फोटो उपलब्ध है
463	IFV4068979	नाम : राहुल पिता का नाम: जयराम मकान संख्या : 88 आयु : 21 लिंग : पुरुष	फोटो उपलब्ध है	464	UP/40/198/0408192	नाम : लालबाबू पिता का नाम: रामराज मकान संख्या : 89 आयु : 57 लिंग : पुरुष	फोटो उपलब्ध है	465	IFV3409901	नाम : उषा देवी पति का नाम: मुन्ना मकान संख्या : 89 आयु : 36 लिंग : महिला	फोटो उपलब्ध है
466	IFV2776094	नाम : मुन्ना पिता का नाम: लालबाबू मकान संख्या : 89 आयु : 32 लिंग : पुरुष	फोटो उपलब्ध है	467	IFV2642148	नाम : राधेश्याम पिता का नाम: लालबाबू मकान संख्या : 89 आयु : 31 लिंग : पुरुष	फोटो उपलब्ध है	468	IFV2642304	नाम : बलीराम पिता का नाम: लालबाबू मकान संख्या : 89 आयु : 30 लिंग : पुरुष	फोटो उपलब्ध है
469	IFV3409737	नाम : माधुरी पिता का नाम: लालबाबू मकान संख्या : 89 आयु : 25 लिंग : महिला	फोटो उपलब्ध है	470	IFV3858859	नाम : विकास पिता का नाम: लालबाबू मकान संख्या : 89 आयु : 24 लिंग : पुरुष	फोटो उपलब्ध है	471	UP/40/198/0408214	नाम : रामप्रसाद पिता का नाम: धनई मकान संख्या : 90ख आयु : 49 लिंग : पुरुष	फोटो उपलब्ध है
472	IFV3292372	नाम : रंजु पति का नाम: रामप्रसाद मकान संख्या : 90ख आयु : 30 लिंग : महिला	फोटो उपलब्ध है	473	IFV2390904	नाम : विजय पिता का नाम: हरिकिसुन मकान संख्या : 91 आयु : 35 लिंग : पुरुष	फोटो उपलब्ध है	474	IFV2390896	नाम : विरेन्द्र पिता का नाम: हरिकिसुन मकान संख्या : 91 आयु : 33 लिंग : पुरुष	फोटो उपलब्ध है
475	IFV3292257	नाम : सरोज देवी पति का नाम: विजय मकान संख्या : 91 आयु : 30 लिंग : महिला	फोटो उपलब्ध है	476	UP/40/198/0408211	नाम : ममीता पति का नाम: जगदीश मकान संख्या : 93 आयु : 57 लिंग : महिला	फोटो उपलब्ध है	477	IFV3864121	नाम : जगदीश प्रसाद जयसवाल अन्य: ममता मकान संख्या : 93 आयु : 55 लिंग : पुरुष	फोटो उपलब्ध है
478	GRW2847390	नाम : राजन पिता का नाम: जगदीश मकान संख्या : 93 आयु : 48 लिंग : पुरुष	फोटो उपलब्ध है	479	IFV1298611	नाम : विकास पिता का नाम: जगदीश मकान संख्या : 93 आयु : 46 लिंग : पुरुष	फोटो उपलब्ध है	480	UP/40/198/0408212	नाम : धनई पिता का नाम: ठग मकान संख्या : 94 आयु : 77 लिंग : पुरुष	फोटो उपलब्ध है

481	GRW2741726	482	IFV3372281	483	GRW2741213
नाम : शकुन्तला पति का नाम: रामप्रसाद मकान संख्या : 94 आयु : 47 लिंग : महिला	फोटो उपलब्ध है	नाम : नगिया देवी पति का नाम: इंद्रासन मकान संख्या : 95 आयु : 72 लिंग : महिला	फोटो उपलब्ध है	नाम : सूर्य पिता का नाम: इन्द्रासन मकान संख्या : 95 आयु : 46 लिंग : पुरुष	फोटो उपलब्ध है
484	IFV1568880	485	UP/40/198/0408374	486	UP/40/198/0408375
नाम : गीता पिता का नाम: सुरज मकान संख्या : 95 आयु : 32 लिंग : महिला	फोटो उपलब्ध है	नाम : योगेन्द्र पिता का नाम: महावीर मकान संख्या : 96 आयु : 76 लिंग : पुरुष	फोटो उपलब्ध है	नाम : कलावती पति का नाम: योगेन्द्र मकान संख्या : 96 आयु : 73 लिंग : महिला	फोटो उपलब्ध है
487	GRW2741049	488	IFV3858842	489	UP/40/198/0408158
नाम : विद्यासागर पिता का नाम: योगेन्द्र मकान संख्या : 96 आयु : 46 लिंग : पुरुष	फोटो उपलब्ध है	नाम : पूनम जयसवाल पति का नाम: विद्यासागर मकान संख्या : 96 आयु : 35 लिंग : महिला	फोटो उपलब्ध है	नाम : नगीना पिता का नाम: महावीर मकान संख्या : 97 आयु : 72 लिंग : पुरुष	फोटो उपलब्ध है
490	IFV0401224	491	IFV2390888	492	IFV3109089
नाम : चन्द्रावती पति का नाम: नगीना मकान संख्या : 97 आयु : 66 लिंग : महिला	फोटो उपलब्ध है	नाम : कमलेश पिता का नाम: नगीना मकान संख्या : 97 आयु : 38 लिंग : पुरुष	फोटो उपलब्ध है	नाम : अन्जनी पति का नाम: कमलेश मकान संख्या : 97 आयु : 29 लिंग : महिला	फोटो उपलब्ध है
493	UP/40/198/0408163	494	IFV2913044	495	IFV4120085
नाम : देवेंती पति का नाम: हरेन्द्र मकान संख्या : 98 आयु : 64 लिंग : महिला	फोटो उपलब्ध है	नाम : हरेन्द्र पिता का नाम: महावीर मकान संख्या : 98 आयु : 59 लिंग : पुरुष	फोटो उपलब्ध है	नाम : प्रिंस पिता का नाम: हरेन्द्र मकान संख्या : 98 आयु : 22 लिंग : पुरुष	फोटो उपलब्ध है
496	UP/40/198/0408159	497	IFV2642031	498	IFV2390441
नाम : नवल पिता का नाम: महावीर मकान संख्या : 99 आयु : 62 लिंग : पुरुष	फोटो उपलब्ध है	नाम : लाखपति पति का नाम: नवलकिशोर मकान संख्या : 99 आयु : 57 लिंग : महिला	फोटो उपलब्ध है	नाम : परमेश्वर पिता का नाम: नवलकिशोर मकान संख्या : 99 आयु : 31 लिंग : पुरुष	फोटो उपलब्ध है
499	IFV3213550	500	IFV3213444	501	IFV3217502
नाम : सीमा पिता का नाम: नवलकिशोर मकान संख्या : 99 आयु : 28 लिंग : महिला	फोटो उपलब्ध है	नाम : अपर्णा पति का नाम: परमेश्वर मकान संख्या : 99 आयु : 27 लिंग : महिला	फोटो उपलब्ध है	नाम : प्रदीप पिता का नाम: नवलकिशोर मकान संख्या : 99 आयु : 27 लिंग : पुरुष	फोटो उपलब्ध है
502	IFV3213386	503	UP/40/198/0408376	504	UP/40/198/0408165
नाम : संदीप पिता का नाम: नवलकिशोर मकान संख्या : 99 आयु : 25 लिंग : पुरुष	फोटो उपलब्ध है	नाम : गनेश पिता का नाम: ब्रह्मदेव मकान संख्या : 100 आयु : 77 लिंग : पुरुष	फोटो उपलब्ध है	नाम : सीता पति का नाम: गनेश मकान संख्या : 100 आयु : 74 लिंग : महिला	फोटो उपलब्ध है
505	GRW1676899	506	UP/40/198/0408377	507	GRW2800555
नाम : प्रेमचन्द पिता का नाम: गनेश मकान संख्या : 100 आयु : 49 लिंग : पुरुष	फोटो उपलब्ध है	नाम : शेषनाथ पिता का नाम: गनेश मकान संख्या : 100 आयु : 48 लिंग : पुरुष	फोटो उपलब्ध है	नाम : लालबाबू पिता का नाम: गनेश मकान संख्या : 100 आयु : 47 लिंग : पुरुष	फोटो उपलब्ध है
508	GRW1676915	509	UP/40/198/0408164	510	UP/40/198/0408166
नाम : फूलमनी पति का नाम: शेषनाथ मकान संख्या : 100 आयु : 45 लिंग : महिला	फोटो उपलब्ध है	नाम : सलीक पिता का नाम: ब्रह्मदेव मकान संख्या : 101 आयु : 75 लिंग : पुरुष	फोटो उपलब्ध है	नाम : लीलावती पति का नाम: सलीक मकान संख्या : 101 आयु : 72 लिंग : महिला	फोटो उपलब्ध है

511	GRW2741288	512	IFV0900506	513	IFV3217510
नाम : सुरेन्द्र पिता का नाम: सालीक मकान संख्या : 101 आयु : 50 लिंग : पुरुष	फोटो उपलब्ध है	नाम : हरिशंकर पिता का नाम: सालीक मकान संख्या : 101 आयु : 41 लिंग : पुरुष	फोटो उपलब्ध है	नाम : प्रभावती पिता का नाम: हरिशंकर मकान संख्या : 101 आयु : 30 लिंग : महिला	फोटो उपलब्ध है
514	UP/40/198/0408033	515	IFV2458891	516	GRW2184893
नाम : श्रीराम पिता का नाम: लखराज मकान संख्या : 102 आयु : 78 लिंग : पुरुष	फोटो उपलब्ध है	नाम : रमेश पिता का नाम: श्रीराम मकान संख्या : 102 आयु : 45 लिंग : पुरुष	फोटो उपलब्ध है	नाम : सुमन पिता का नाम: रमेश मकान संख्या : 102 आयु : 43 लिंग : महिला	फोटो उपलब्ध है
517	GRW2184836	518	IFV2390433	519	IFV3858867
नाम : दिनेश पिता का नाम: श्रीराम मकान संख्या : 102 आयु : 34 लिंग : पुरुष	फोटो उपलब्ध है	नाम : महेश पिता का नाम: श्रीराम मकान संख्या : 102 आयु : 33 लिंग : पुरुष	फोटो उपलब्ध है	नाम : सोनम पिता का नाम: महेश मकान संख्या : 102 आयु : 24 लिंग : महिला	फोटो उपलब्ध है
520	IFV3776044	521	GRW2741262	522	GRW2741759
नाम : सीता जयसवाल पिता का नाम: दिनेश मकान संख्या : 102 आयु : 23 लिंग : महिला	फोटो उपलब्ध है	नाम : गोपाल पिता का नाम: पन्नालाल मकान संख्या : 103 आयु : 53 लिंग : पुरुष	फोटो उपलब्ध है	नाम : मंशा पिता का नाम: गोपाल मकान संख्या : 103 आयु : 51 लिंग : महिला	फोटो उपलब्ध है
523	GRW1676956	524	GRW1677277	525	IFV1568740
नाम : हरेन्द्र पिता का नाम: शिवपूजन मकान संख्या : 104 आयु : 46 लिंग : पुरुष	फोटो उपलब्ध है	नाम : बिन्दा पिता का नाम: हरेन्द्र मकान संख्या : 104 आयु : 43 लिंग : महिला	फोटो उपलब्ध है	नाम : श्रीकान्त पिता का नाम: रामसूत मकान संख्या : 104 आयु : 31 लिंग : पुरुष	फोटो उपलब्ध है
526	UP/40/198/0408345	527	IFV2776037	528	GRW1281369
नाम : बबन पिता का नाम: शिवपूजन मकान संख्या : 105 आयु : 63 लिंग : पुरुष	फोटो उपलब्ध है	नाम : सीता देवी पिता का नाम: बबन साहनी मकान संख्या : 105 आयु : 37 लिंग : महिला	फोटो उपलब्ध है	नाम : रामसूरत पिता का नाम: नथुनी मकान संख्या : 107 आयु : 63 लिंग : पुरुष	फोटो उपलब्ध है
529	IFV0900787	530	UP/40/198/0408035	531	IFV0900779
नाम : उमा पिता का नाम: नथुनी मकान संख्या : 107 आयु : 60 लिंग : पुरुष	फोटो उपलब्ध है	नाम : रामपति पिता का नाम: रामसूरत मकान संख्या : 107 आयु : 59 लिंग : महिला	फोटो उपलब्ध है	नाम : शारदा पिता का नाम: नथुनी मकान संख्या : 107 आयु : 58 लिंग : पुरुष	फोटो उपलब्ध है
532	UP/40/198/0408036	533	IFV0919779	534	IFV3409976
नाम : शनिचरी पिता का नाम: उमा मकान संख्या : 107 आयु : 58 लिंग : महिला	फोटो उपलब्ध है	नाम : नयना पिता का नाम: शारदा मकान संख्या : 107 आयु : 55 लिंग : महिला	फोटो उपलब्ध है	नाम : माया पिता का नाम: रवींद्र मकान संख्या : 107 आयु : 46 लिंग : महिला	फोटो उपलब्ध है
535	IFV0401109	536	IFV3409596	537	IFV3925302
नाम : रविन्द्र पिता का नाम: रामसूरत मकान संख्या : 107 आयु : 45 लिंग : पुरुष	फोटो उपलब्ध है	नाम : रमाकांत पिता का नाम: उमा मकान संख्या : 107 आयु : 32 लिंग : पुरुष	फोटो उपलब्ध है	नाम : विजयकांत यादव पिता का नाम: रामसूरत मकान संख्या : 107 आयु : 27 लिंग : पुरुष	फोटो उपलब्ध है
538	IFV3409562	539	IFV3769742	540	IFV3858834
नाम : रागिनी पिता का नाम: उमा मकान संख्या : 107 आयु : 24 लिंग : महिला	फोटो उपलब्ध है	नाम : पुनीता पिता का नाम: श्री कांत मकान संख्या : 107 आयु : 23 लिंग : महिला	फोटो उपलब्ध है	नाम : राकेश पिता का नाम: उमा मकान संख्या : 107 आयु : 22 लिंग : पुरुष	फोटो उपलब्ध है

541	UP/40/198/0408325	542	IFV2163772	543	UP/40/198/0408327
नाम : जतनी पति का नाम: लक्ष्मी मकान संख्या : 108 आयु : 75 लिंग : महिला	फोटो उपलब्ध है	नाम : हरीनाथ पिता का नाम: लक्ष्मी मकान संख्या : 108 आयु : 59 लिंग : पुरुष	फोटो उपलब्ध है	नाम : उर्मिला पति का नाम: हरिनाथ मकान संख्या : 108 आयु : 52 लिंग : महिला	फोटो उपलब्ध है
544	IFV2163780	545	IFV2642650	546	IFV3394871
नाम : चिन्ता पति का नाम: मोहन मकान संख्या : 108 आयु : 39 लिंग : महिला	फोटो उपलब्ध है	नाम : संतोष पिता का नाम: हरिनारायण मकान संख्या : 108 आयु : 33 लिंग : पुरुष	फोटो उपलब्ध है	नाम : माला पति का नाम: संतोष मकान संख्या : 108 आयु : 30 लिंग : महिला	फोटो उपलब्ध है
547	IFV3775962	548	IFV3394350	549	IFV3776077
नाम : मधु पति का नाम: अर्जुन मकान संख्या : 108 आयु : 28 लिंग : महिला	फोटो उपलब्ध है	नाम : पंकज पिता का नाम: हरिनाथ मकान संख्या : 108 आयु : 26 लिंग : पुरुष	फोटो उपलब्ध है	नाम : रानी पति का नाम: हरिनाथ मकान संख्या : 108 आयु : 25 लिंग : महिला	फोटो उपलब्ध है
550	UP/40/198/0408351	551	IFV0900514	552	GRW2847457
नाम : फूलमतिा पति का नाम: बंता मकान संख्या : 109 आयु : 66 लिंग : महिला	फोटो उपलब्ध है	नाम : श्रीराम पिता का नाम: बंता मकान संख्या : 109 आयु : 48 लिंग : पुरुष	फोटो उपलब्ध है	नाम : अवधेश पिता का नाम: बंता मकान संख्या : 109 आयु : 45 लिंग : पुरुष	फोटो उपलब्ध है
553	IFV3109477	554	IFV3775988	555	IFV3409893
नाम : संगीता पति का नाम: श्रीनिवास मकान संख्या : 109 आयु : 44 लिंग : महिला	फोटो उपलब्ध है	नाम : संध्या यादव पति का नाम: अवधेश मकान संख्या : 109 आयु : 32 लिंग : महिला	फोटो उपलब्ध है	नाम : नीलम देवी पति का नाम: कन्हैया मकान संख्या : 109 आयु : 29 लिंग : महिला	फोटो उपलब्ध है
556	IFV3409216	557	UP/40/198/0408323	558	UP/40/198/0408324
नाम : शुभम पिता का नाम: कुंदन मकान संख्या : 109 आयु : 25 लिंग : पुरुष	फोटो उपलब्ध है	नाम : मालती पति का नाम: राजकिशोर मकान संख्या : 110 आयु : 55 लिंग : महिला	फोटो उपलब्ध है	नाम : सुरेन्द्र पिता का नाम: कुंदन मकान संख्या : 110 आयु : 52 लिंग : पुरुष	फोटो उपलब्ध है
559	GRW2847317	560	GRW2800704	561	GRW1677012
नाम : बिरजापति पति का नाम: सुरेन्द्र मकान संख्या : 110 आयु : 48 लिंग : महिला	फोटो उपलब्ध है	नाम : अशोक पिता का नाम: कुन्दन मकान संख्या : 110 आयु : 47 लिंग : पुरुष	फोटो उपलब्ध है	नाम : कन्हैया पिता का नाम: कुन्दन मकान संख्या : 110 आयु : 41 लिंग : पुरुष	फोटो उपलब्ध है
562	IFV2643062	563	IFV1568864	564	IFV1568773
नाम : ज्ञान्ती पति का नाम: अशोक मकान संख्या : 110 आयु : 35 लिंग : महिला	फोटो उपलब्ध है	नाम : हरकेश पिता का नाम: राजकीशोर मकान संख्या : 110 आयु : 32 लिंग : पुरुष	फोटो उपलब्ध है	नाम : मुरारी पिता का नाम: राजकीशोर मकान संख्या : 110 आयु : 31 लिंग : पुरुष	फोटो उपलब्ध है
565	IFV2990794	566	IFV3409646	567	IFV4039319
नाम : दयानन्द पिता का नाम: राजकिशोर मकान संख्या : 110 आयु : 29 लिंग : पुरुष	फोटो उपलब्ध है	नाम : रेनू पति का नाम: मुरारी मकान संख्या : 110 आयु : 26 लिंग : महिला	फोटो उपलब्ध है	नाम : राहुल कुमार पिता का नाम: सुरेन्द्र यादव मकान संख्या : 110 आयु : 22 लिंग : पुरुष	फोटो उपलब्ध है
568	IFV3867454	569	UP/40/198/0408046	570	GRW2741510
नाम : हीरामातिया पति का नाम: पारस मकान संख्या : 111 आयु : 66 लिंग : महिला	फोटो उपलब्ध है	नाम : पारस पिता का नाम: गनेश मकान संख्या : 111 आयु : 63 लिंग : पुरुष	फोटो उपलब्ध है	नाम : संजय पिता का नाम: पारस मकान संख्या : 111 आयु : 48 लिंग : पुरुष	फोटो उपलब्ध है

571	IFV1156637	नाम : ललीता पति का नाम: संजय मकान संख्या : 111 आयु : 37 लिंग : महिला	फोटो उपलब्ध है	572	UP/40/198/0408347	नाम : विश्वनाथ पिता का नाम: उदित मकान संख्या : 112 आयु : 68 लिंग : पुरुष	फोटो उपलब्ध है	573	IFV2390854	नाम : बिन्ध्याचल पिता का नाम: विश्वनाथ मकान संख्या : 112 आयु : 43 लिंग : पुरुष	फोटो उपलब्ध है
574	IFV2390847	नाम : संजय कुमार यादव पिता का नाम: विश्वनाथ यादव मकान संख्या : 112 आयु : 39 लिंग : पुरुष	फोटो उपलब्ध है	575	IFV2390425	नाम : राजू पिता का नाम: विश्वनाथ मकान संख्या : 112 आयु : 33 लिंग : पुरुष	फोटो उपलब्ध है	576	IFV2390557	नाम : गीता पिता का नाम: बिन्ध्याचल मकान संख्या : 112 आयु : 32 लिंग : पुरुष	फोटो उपलब्ध है
577	IFV3769767	नाम : ललिता देवी पति का नाम: धनंजय मकान संख्या : 112 आयु : 28 लिंग : महिला	फोटो उपलब्ध है	578	GRW2905461	नाम : धनंजय कुमार यादव पिता का नाम: विश्वनाथ यादव मकान संख्या : 112 आयु : 28 लिंग : पुरुष	फोटो उपलब्ध है	579	UP/40/198/0408038	नाम : चंचल पिता का नाम: भोला मकान संख्या : 113 आयु : 61 लिंग : पुरुष	फोटो उपलब्ध है
580	UP/40/198/0408039	नाम : शुभावती पति का नाम: चंचल मकान संख्या : 113 आयु : 57 लिंग : महिला	फोटो उपलब्ध है	581	IFV1953496	नाम : उपेन्द्र पिता का नाम: चंचल मकान संख्या : 113 आयु : 33 लिंग : पुरुष	फोटो उपलब्ध है	582	IFV3409687	नाम : अनिता देवी पति का नाम: उपेंद्र मकान संख्या : 113 आयु : 26 लिंग : महिला	फोटो उपलब्ध है
583	IFV3867678	नाम : प्रदीप यादव पिता का नाम: चंचल मकान संख्या : 113 आयु : 22 लिंग : पुरुष	फोटो उपलब्ध है	584	UP/40/198/0408041	नाम : सुबास पिता का नाम: भगन मकान संख्या : 114 आयु : 67 लिंग : पुरुष	फोटो उपलब्ध है	585	UP/40/198/0408042	नाम : भगमानी पति का नाम: सुबास मकान संख्या : 114 आयु : 66 लिंग : महिला	फोटो उपलब्ध है
586	GRW1319151	नाम : राजेन्द्र पिता का नाम: भगन मकान संख्या : 114 आयु : 46 लिंग : पुरुष	फोटो उपलब्ध है	587	GRW2741585	नाम : ज्ञायश्री पति का नाम: राजेन्द्र मकान संख्या : 114 आयु : 44 लिंग : महिला	फोटो उपलब्ध है	588	GRW2741593	नाम : अमलेश पिता का नाम: सुबास मकान संख्या : 114 आयु : 41 लिंग : पुरुष	फोटो उपलब्ध है
589	IFV2990836	नाम : विगनी पति का नाम: कमलेश मकान संख्या : 114 आयु : 35 लिंग : महिला	फोटो उपलब्ध है	# 590	IFV1953462	नाम : अमलेश यादव पिता का नाम: सुभाष यादव मकान संख्या : 114 आयु : 34 लिंग : पुरुष	फोटो उपलब्ध है	591	IFV3872124	नाम : सिंधू यादव पति का नाम: अमलेश मकान संख्या : 114 आयु : 28 लिंग : महिला	फोटो उपलब्ध है
592	IFV4043204	नाम : बंदना यादव पति का नाम: नितीश कुमार यादव मकान संख्या : 114 आयु : 26 लिंग : महिला	फोटो उपलब्ध है	593	IFV3797602	नाम : नितीश कुमार पिता का नाम: राजेंद्र मकान संख्या : 114 आयु : 22 लिंग : पुरुष	फोटो उपलब्ध है	594	IFV4039210	नाम : विकास यादव पिता का नाम: राजेंद्र यादव मकान संख्या : 114 आयु : 22 लिंग : पुरुष	फोटो उपलब्ध है
595	GRW2995819	नाम : नागा पिता का नाम: त्रिवेणी मकान संख्या : 115 आयु : 45 लिंग : पुरुष	फोटो उपलब्ध है	596	IFV3372265	नाम : देवती देवी पति का नाम: नागा मकान संख्या : 115 आयु : 41 लिंग : महिला	फोटो उपलब्ध है	597	IFV4100095	नाम : रितेश कुमार पिता का नाम: बाबुनंद मकान संख्या : 115 आयु : 21 लिंग : पुरुष	फोटो उपलब्ध है
598	GRW1319185	नाम : गोरख पिता का नाम: सुवलाल मकान संख्या : 117 आयु : 78 लिंग : पुरुष	फोटो उपलब्ध है	599	GRW2741544	नाम : उमरावती पति का नाम: गोरख मकान संख्या : 117 आयु : 61 लिंग : महिला	फोटो उपलब्ध है	600	GRW2847440	नाम : शम्भू पिता का नाम: गोरखनाथ मकान संख्या : 117 आयु : 53 लिंग : पुरुष	फोटो उपलब्ध है

601	GRW2741783	602	IFV3409448	603	UP/40/198/0408124
नाम : फूलकली पति का नाम: गोरख मकान संख्या : 117 आयु : 51 लिंग : महिला	फोटो उपलब्ध है	नाम : कविता पिता का नाम: शम्भू मकान संख्या : 117 आयु : 24 लिंग : महिला	फोटो उपलब्ध है	नाम : दुलरिया पति का नाम: जगरनाथ मकान संख्या : 118 आयु : 92 लिंग : महिला	फोटो उपलब्ध है
604	UP/40/198/0408125	605	IFV3380607	606	IFV2912905
नाम : कमल पिता का नाम: जगरनाथ मकान संख्या : 118 आयु : 60 लिंग : पुरुष	फोटो उपलब्ध है	नाम : अनिरुद्ध देवी पति का नाम: कमल मकान संख्या : 118 आयु : 57 लिंग : महिला	फोटो उपलब्ध है	नाम : शर्मा पिता का नाम: जगरनाथ मकान संख्या : 118 आयु : 49 लिंग : पुरुष	फोटो उपलब्ध है
607	IFV0919878	608	GRW2800407	609	UP/40/198/0408126
नाम : दुर्गा पति का नाम: परमा मकान संख्या : 118 आयु : 48 लिंग : महिला	फोटो उपलब्ध है	नाम : गुडडी पति का नाम: शर्माजी मकान संख्या : 118 आयु : 47 लिंग : महिला	फोटो उपलब्ध है	नाम : परमा पिता का नाम: जगरनाथ मकान संख्या : 118 आयु : 47 लिंग : पुरुष	फोटो उपलब्ध है
610	GRW2995843	611	IFV2641306	612	IFV3217544
नाम : नवीनकुमार पिता का नाम: कमल मकान संख्या : 118 आयु : 42 लिंग : पुरुष	फोटो उपलब्ध है	नाम : जितेन्द्र पिता का नाम: कमल मकान संख्या : 118 आयु : 30 लिंग : पुरुष	फोटो उपलब्ध है	नाम : अंजली पति का नाम: नवीन मकान संख्या : 118 आयु : 28 लिंग : महिला	फोटो उपलब्ध है
613	UP/40/198/0408065	614	GRW2800985	615	GRW2801041
नाम : शिवनाथ पिता का नाम: कुसहर मकान संख्या : 119 आयु : 72 लिंग : पुरुष	फोटो उपलब्ध है	नाम : नसरुददीन पिता का नाम: जानमुहम्मद मकान संख्या : 119 आयु : 61 लिंग : पुरुष	फोटो उपलब्ध है	नाम : नजमा पति का नाम: नसरुददीन मकान संख्या : 119 आयु : 59 लिंग : महिला	फोटो उपलब्ध है
616	IFV3394780	617	IFV2390649	618	UP/40/198/0408069
नाम : धनई पिता का नाम: रामानंद मकान संख्या : 119 आयु : 58 लिंग : पुरुष	फोटो उपलब्ध है	नाम : राजेन्द्र पिता का नाम: शिवनाथ मकान संख्या : 119 आयु : 53 लिंग : पुरुष	फोटो उपलब्ध है	नाम : विरेन्द्र पिता का नाम: शिवनाथ मकान संख्या : 119 आयु : 48 लिंग : पुरुष	फोटो उपलब्ध है
619	IFV3858826	620	IFV2390656	621	IFV3109634
नाम : नागेंद्र पिता का नाम: शिवनाथ मकान संख्या : 119 आयु : 46 लिंग : पुरुष	फोटो उपलब्ध है	नाम : शम्भू पिता का नाम: शिवनाथ मकान संख्या : 119 आयु : 43 लिंग : पुरुष	फोटो उपलब्ध है	नाम : रिकु पति का नाम: नागेंद्र मकान संख्या : 119 आयु : 39 लिंग : महिला	फोटो उपलब्ध है
622	IFV3109337	623	IFV3858818	624	UP/40/198/0408357
नाम : पुनम पति का नाम: शम्भू मकान संख्या : 119 आयु : 32 लिंग : महिला	फोटो उपलब्ध है	नाम : विधावती देवी पति का नाम: राजेंद्र मकान संख्या : 119 आयु : 32 लिंग : महिला	फोटो उपलब्ध है	नाम : रथुनाथ पिता का नाम: कुसहर मकान संख्या : 120 आयु : 69 लिंग : पुरुष	फोटो उपलब्ध है
625	IFV3409802	626	IFV3571080	627	UP/40/198/0408061
नाम : कुंती देवी पति का नाम: रेखमूनी मकान संख्या : 120 आयु : 64 लिंग : महिला	फोटो उपलब्ध है	नाम : सविता पिता का नाम: राखमूनी मकान संख्या : 120 आयु : 27 लिंग : महिला	फोटो उपलब्ध है	नाम : जगत पिता का नाम: रथुनंदन मकान संख्या : 121 आयु : 67 लिंग : पुरुष	फोटो उपलब्ध है
628	GRW2800373	629	GRW1650373	630	UP/40/198/0408062
नाम : सुरेश पिता का नाम: रथुनंदन मकान संख्या : 121 आयु : 62 लिंग : पुरुष	फोटो उपलब्ध है	नाम : रामबेलास पिता का नाम: रथुनंदन मकान संख्या : 121 आयु : 57 लिंग : पुरुष	फोटो उपलब्ध है	नाम : जासीया पति का नाम: सुरेश मकान संख्या : 121 आयु : 55 लिंग : महिला	फोटो उपलब्ध है

631	GRW2800399	632	IFV2390664	633	UP/40/198/0408063
नाम : मीना पति का नाम: रामबेलास मकान संख्या : 121 आयु : 53 लिंग : महिला	फोटो उपलब्ध है	नाम : भभीसन पिता का नाम: रधुनन्दन मकान संख्या : 121 आयु : 51 लिंग : पुरुष	फोटो उपलब्ध है	नाम : गलुरी पति का नाम: भभीक्षण मकान संख्या : 121 आयु : 47 लिंग : महिला	फोटो उपलब्ध है
634	IFV2390334	635	IFV2639417	636	IFV3109360
नाम : राजू पिता का नाम: सुरेश मकान संख्या : 121 आयु : 32 लिंग : पुरुष	फोटो उपलब्ध है	नाम : रवीन्द्र यादव पिता का नाम: सुरेश मकान संख्या : 121 आयु : 32 लिंग : पुरुष	फोटो उपलब्ध है	नाम : रिंकी पति का नाम: मोहन मकान संख्या : 121 आयु : 29 लिंग : महिला	फोटो उपलब्ध है
637	IFV3939147	638	IFV3564796	639	IFV3409398
नाम : सरिता देवी पति का नाम: रवींद्र मकान संख्या : 121 आयु : 29 लिंग : महिला	फोटो उपलब्ध है	नाम : गुड्डू यादव पिता का नाम: सुरेश यादव मकान संख्या : 121 आयु : 25 लिंग : पुरुष	फोटो उपलब्ध है	नाम : ज्योति पिता का नाम: भाभीसन मकान संख्या : 121 आयु : 24 लिंग : महिला	फोटो उपलब्ध है
640	IFV4043501	641	UP/40/198/0408355	642	UP/40/198/0408059
नाम : नेहा देवी पति का नाम: राजू मकान संख्या : 121 आयु : 23 लिंग : महिला	फोटो उपलब्ध है	नाम : भीखम पिता का नाम: श्यामसुंदर मकान संख्या : 123 आयु : 62 लिंग : पुरुष	फोटो उपलब्ध है	नाम : कोसिला पति का नाम: भीखम मकान संख्या : 123 आयु : 57 लिंग : महिला	फोटो उपलब्ध है
643	IFV2390326	644	IFV2641546	645	IFV2641223
नाम : सत्यनारायन पिता का नाम: भीखम मकान संख्या : 123 आयु : 33 लिंग : पुरुष	फोटो उपलब्ध है	नाम : हरिनारायन पिता का नाम: भीखन मकान संख्या : 123 आयु : 32 लिंग : पुरुष	फोटो उपलब्ध है	नाम : रामईश्वर पिता का नाम: भीखम मकान संख्या : 123 आयु : 30 लिंग : पुरुष	फोटो उपलब्ध है
646	IFV2642353	647	IFV3109386	648	IFV3409943
नाम : विकास पिता का नाम: चन्द्रभूषण मकान संख्या : 123 आयु : 30 लिंग : पुरुष	फोटो उपलब्ध है	नाम : संगम पति का नाम: सत्यनारायन मकान संख्या : 123 आयु : 29 लिंग : महिला	फोटो उपलब्ध है	नाम : रेखा देवी पति का नाम: राम ईश्वर मकान संख्या : 123 आयु : 27 लिंग : महिला	फोटो उपलब्ध है
649	IFV3409414	# 650	IFV3867728	651	GRW1281393
नाम : नीतू पति का नाम: हरिनारायन मकान संख्या : 123 आयु : 25 लिंग : महिला	फोटो उपलब्ध है	नाम : रञ्जेश गुप्ता पिता का नाम: भीखम गुप्ता मकान संख्या : 123 आयु : 23 लिंग : पुरुष	फोटो उपलब्ध है	नाम : चन्द्रभूषण पिता का नाम: श्यामसुंदर मकान संख्या : 124 आयु : 49 लिंग : पुरुष	फोटो उपलब्ध है
652	GRW1677046	653	UP/40/198/0408055	654	UP/40/198/0408056
नाम : गायत्री पति का नाम: चन्द्रभूषण मकान संख्या : 124 आयु : 47 लिंग : महिला	फोटो उपलब्ध है	नाम : जानकी पति का नाम: रामवचन मकान संख्या : 125 आयु : 85 लिंग : महिला	फोटो उपलब्ध है	नाम : दूर्गेश पिता का नाम: रामवचन मकान संख्या : 125 आयु : 57 लिंग : पुरुष	फोटो उपलब्ध है
655	GRW2800415	656	UP/40/198/0408057	657	IFV3896396
नाम : अंजना पति का नाम: दूर्गेश मकान संख्या : 125 आयु : 53 लिंग : महिला	फोटो उपलब्ध है	नाम : संतोष पिता का नाम: रामवचन मकान संख्या : 125 आयु : 46 लिंग : पुरुष	फोटो उपलब्ध है	नाम : रीना पति का नाम: संतोष मकान संख्या : 125 आयु : 43 लिंग : महिला	फोटो उपलब्ध है
658	IFV3109709	659	UP/40/198/0408054	660	IFV0520791
नाम : प्रिया पिता का नाम: दूर्गेश मकान संख्या : 125 आयु : 28 लिंग : महिला	फोटो उपलब्ध है	नाम : ललता पति का नाम: खुबलाल मकान संख्या : 126 आयु : 72 लिंग : महिला	फोटो उपलब्ध है	नाम : सुबाष पिता का नाम: खुबलाल मकान संख्या : 126 आयु : 45 लिंग : पुरुष	फोटो उपलब्ध है

661	IFV1456706	662	IFV2390771	663	IFV2390391
नाम : गुडडी पति का नाम: सुवाष मकान संख्या : 126 आयु : 43 लिंग : महिला	फोटो उपलब्ध है	नाम : विरेन्द्र पिता का नाम: खुबलाल मकान संख्या : 126 आयु : 34 लिंग : पुरुष	फोटो उपलब्ध है	नाम : जितेन्द्र पिता का नाम: खुबलाल मकान संख्या : 126 आयु : 32 लिंग : पुरुष	फोटो उपलब्ध है
664	IFV2390516	665	IFV3394681	666	IFV2390508
नाम : उपेन्द्र पिता का नाम: खुबलाल मकान संख्या : 126 आयु : 32 लिंग : पुरुष	फोटो उपलब्ध है	नाम : सुगती पति का नाम: वीरेंद्र मकान संख्या : 126 आयु : 32 लिंग : महिला	फोटो उपलब्ध है	नाम : धमेन्द्र पिता का नाम: खुबलाल मकान संख्या : 126 आयु : 31 लिंग : पुरुष	फोटो उपलब्ध है
667	IFV3394574	668	UP/40/198/0408051	669	UP/40/198/0408052
नाम : लक्ष्मी देवी पति का नाम: जितेंद्र मकान संख्या : 126 आयु : 31 लिंग : महिला	फोटो उपलब्ध है	नाम : रामचन्द्र पिता का नाम: देवराज मकान संख्या : 127 आयु : 74 लिंग : पुरुष	फोटो उपलब्ध है	नाम : फूलवरिया पति का नाम: रामचन्द्र मकान संख्या : 127 आयु : 71 लिंग : महिला	फोटो उपलब्ध है
670	IFV2391001	671	GRW2800381	672	GRW2185049
नाम : गीता पिता का नाम: रामप्रसाद मकान संख्या : 127 आयु : 53 लिंग : पुरुष	फोटो उपलब्ध है	नाम : शम्भू पिता का नाम: रामचन्द्र मकान संख्या : 127 आयु : 48 लिंग : पुरुष	फोटो उपलब्ध है	नाम : रामप्रसाद पिता का नाम: रामचन्द्र मकान संख्या : 127 आयु : 46 लिंग : पुरुष	फोटो उपलब्ध है
673	GRW2800431	674	IFV1228964	675	IFV1318633
नाम : इंद्रावती पति का नाम: शम्भू मकान संख्या : 127 आयु : 46 लिंग : महिला	फोटो उपलब्ध है	नाम : सुरेन्द्र पिता का नाम: रामचन्द्र मकान संख्या : 127 आयु : 45 लिंग : पुरुष	फोटो उपलब्ध है	नाम : गिरिजा पति का नाम: सुरेन्द्र मकान संख्या : 127 आयु : 43 लिंग : महिला	फोटो उपलब्ध है
676	IFV3394798	677	IFV3395043	678	GRW2184786
नाम : विशुनदेव पिता का नाम: गोवधरन मकान संख्या : 128 आयु : 78 लिंग : पुरुष	फोटो उपलब्ध है	नाम : सुमित्रा पति का नाम: विशुन मकान संख्या : 128 आयु : 76 लिंग : महिला	फोटो उपलब्ध है	नाम : जीयनी पति का नाम: सीताराम मकान संख्या : 128 आयु : 73 लिंग : महिला	फोटो उपलब्ध है
679	GRW2846566	680	GRW2846483	681	IFV2643534
नाम : हरेराम पिता का नाम: सीताराम मकान संख्या : 128 आयु : 45 लिंग : पुरुष	फोटो उपलब्ध है	नाम : राजेश पिता का नाम: सीताराम मकान संख्या : 128 आयु : 43 लिंग : पुरुष	फोटो उपलब्ध है	नाम : मीरा पति का नाम: हरराम मकान संख्या : 128 आयु : 42 लिंग : महिला	फोटो उपलब्ध है
682	IFV2912640	683	IFV4005526	684	UP/40/198/0408048
नाम : मीना देवी पति का नाम: राजेश मकान संख्या : 128 आयु : 33 लिंग : महिला	फोटो उपलब्ध है	नाम : सतीश कुमार गुप्ता पिता का नाम: विशुनदेव गुप्ता मकान संख्या : 128 आयु : 20 लिंग : पुरुष	फोटो उपलब्ध है	नाम : सीताराम पिता का नाम: गोवर्धन मकान संख्या : 129 आयु : 78 लिंग : पुरुष	फोटो उपलब्ध है
685	IFV3109246	686	IFV3394756	687	IFV0900431
नाम : गीता पति का नाम: सुरेश मकान संख्या : 129 आयु : 34 लिंग : महिला	फोटो उपलब्ध है	नाम : सुरेश पिता का नाम: रामजा मकान संख्या : 129क आयु : 54 लिंग : पुरुष	फोटो उपलब्ध है	नाम : लड्डू पति का नाम: सुरेन्द्र मकान संख्या : 129क आयु : 52 लिंग : महिला	फोटो उपलब्ध है
688	IFV3109451	689	IFV3372232	690	IFV3409539
नाम : सुरेश पिता का नाम: रामअज्ञा मकान संख्या : 129क आयु : 50 लिंग : पुरुष	फोटो उपलब्ध है	नाम : मोतीचन्द्र पिता का नाम: रामाज्ञा मकान संख्या : 129क आयु : 35 लिंग : पुरुष	फोटो उपलब्ध है	नाम : लुटन पिता का नाम: सुरेंद्र मकान संख्या : 129क आयु : 24 लिंग : पुरुष	फोटो उपलब्ध है

# 691 नाम : प्रभावती देवी पति का नाम: मोतीचंद मकान संख्या : 129क आयु : 24 लिंग : महिला	IFV3409406 फोटो उपलब्ध है	692 नाम : प्रभु पिता का नाम: तप्पी मकान संख्या : 129ख आयु : 66 लिंग : पुरुष	IFV2913051 फोटो उपलब्ध है	693 नाम : माला पति का नाम: प्रभु मकान संख्या : 129ख आयु : 61 लिंग : महिला	IFV2913069 फोटो उपलब्ध है
694 नाम : विजय पिता का नाम: प्रभु मकान संख्या : 129ख आयु : 30 लिंग : पुरुष	IFV2912988 फोटो उपलब्ध है	695 नाम : रीमा पति का नाम: मनोज मकान संख्या : 130 आयु : 32 लिंग : महिला	IFV2642973 फोटो उपलब्ध है	696 नाम : मनोज पिता का नाम: वीशुनदेव मकान संख्या : 130 आयु : 32 लिंग : पुरुष	IFV1568617 फोटो उपलब्ध है
697 नाम : सनोज पिता का नाम: विशुनदेव मकान संख्या : 130 आयु : 27 लिंग : पुरुष	IFV3109683 फोटो उपलब्ध है	698 नाम : नथु पिता का नाम: नमी मकान संख्या : 170 आयु : 37 लिंग : पुरुष	IFV0538892 फोटो उपलब्ध है	699 नाम : सिंधू साहनी पति का नाम: अरुन मकान संख्या : 209 आयु : 29 लिंग : महिला	IFV4174066 फोटो उपलब्ध है
700 नाम : व्यास पिता का नाम: शर्मा मकान संख्या : 211 आयु : 31 लिंग : पुरुष	IFV2641280 फोटो उपलब्ध है	701 नाम : बबलू पिता का नाम: रमाकांत मकान संख्या : 231क आयु : 26 लिंग : पुरुष	IFV3571031 फोटो उपलब्ध है	702 नाम : रमेश पिता का नाम: दीनानाथ मकान संख्या : 245 आयु : 39 लिंग : पुरुष	IFV0885574 फोटो उपलब्ध है
703 नाम : पिंकी पति का नाम: रमेश मकान संख्या : 245 आयु : 37 लिंग : महिला	IFV0417592 फोटो उपलब्ध है	704 नाम : कंचन पिता का नाम: सुरेश मकान संख्या : 277 आयु : 69 लिंग : पुरुष	IFV3109139 फोटो उपलब्ध है	705 नाम : झलिया पति का नाम: महेन्द्र मकान संख्या : 282 आयु : 66 लिंग : महिला	UP/40/198/0408308 फोटो उपलब्ध है
706 नाम : बिरेन्द्र पिता का नाम: महेन्द्र मकान संख्या : 282 आयु : 45 लिंग : पुरुष	GRW1677087 फोटो उपलब्ध है	707 नाम : राजेन्द्र पिता का नाम: महेन्द्र मकान संख्या : 282 आयु : 43 लिंग : पुरुष	IFV1318625 फोटो उपलब्ध है	708 नाम : इन्दू पति का नाम: विरेन्द्र मकान संख्या : 282 आयु : 43 लिंग : महिला	GRW2801090 फोटो उपलब्ध है
709 नाम : सीमा देवी पति का नाम: राजेन्द्र मकान संख्या : 282 आयु : 37 लिंग : महिला	IFV2640811 फोटो उपलब्ध है	710 नाम : राजकुमार पिता का नाम: महेन्द्र मकान संख्या : 282 आयु : 36 लिंग : पुरुष	IFV3571148 फोटो उपलब्ध है	711 नाम : रुबी पति का नाम: राजकुमार मकान संख्या : 282 आयु : 33 लिंग : महिला	IFV3571114 फोटो उपलब्ध है
712 नाम : गुड्डू साहनी पिता का नाम: वीरेंद्र मकान संख्या : 282 आयु : 22 लिंग : पुरुष	IFV3883618 फोटो उपलब्ध है	713 नाम : अंकिता साहनी पति का नाम: गुड्डू मकान संख्या : 282 आयु : 22 लिंग : महिला	IFV3883790 फोटो उपलब्ध है	714 नाम : अशर्फी पिता का नाम: मोतीलाल मकान संख्या : 283 आयु : 66 लिंग : पुरुष	UP/40/198/0408310 फोटो उपलब्ध है
715 नाम : अमर पिता का नाम: अशरफ़ी मकान संख्या : 283 आयु : 25 लिंग : पुरुष	IFV3409554 फोटो उपलब्ध है	716 नाम : मालती पति का नाम: झापस मकान संख्या : 284 आयु : 66 लिंग : महिला	UP/40/198/0408320 फोटो उपलब्ध है	717 नाम : सुगान्ती पति का नाम: महेश मकान संख्या : 284 आयु : 63 लिंग : महिला	GRW2800886 फोटो उपलब्ध है
718 नाम : दुखी पिता का नाम: जंगी मकान संख्या : 284 आयु : 55 लिंग : पुरुष	IFV0822429 फोटो उपलब्ध है	719 नाम : प्रभु पिता का नाम: दुखी मकान संख्या : 284 आयु : 27 लिंग : पुरुष	IFV3394525 फोटो उपलब्ध है	720 नाम : ओसियर पिता का नाम: झापस मकान संख्या : २८४ आयु : 26 लिंग : पुरुष	IFV3207024 फोटो उपलब्ध है

721	IFV3230679	नाम : साहेब पिता का नाम: झपस मकान संख्या : २८४ आयु : 25 लिंग : पुरुष	फोटो उपलब्ध है	722	IFV3947462	नाम : मनोज निषाद पिता का नाम: दुखी मकान संख्या : 284 आयु : 21 लिंग : पुरुष	फोटो उपलब्ध है	723	GRW2863546	नाम : जितेन्द्र पिता का नाम: गनपत मकान संख्या : 286 आयु : 43 लिंग : पुरुष	फोटो उपलब्ध है
724	GRW1677103	नाम : प्रमोद पिता का नाम: गनपत मकान संख्या : 286 आयु : 41 लिंग : पुरुष	फोटो उपलब्ध है	725	IFV2642759	नाम : राजेश पिता का नाम: गनपत मकान संख्या : 286 आयु : 38 लिंग : पुरुष	फोटो उपलब्ध है	726	IFV2640795	नाम : सरीता पिता का नाम: प्रमोद मकान संख्या : 286 आयु : 35 लिंग : महिला	फोटो उपलब्ध है
727	IFV2640126	नाम : प्रेमलाल पिता का नाम: गनपत मकान संख्या : 286 आयु : 34 लिंग : पुरुष	फोटो उपलब्ध है	728	IFV3209715	नाम : प्रेमशीला देवी पिता का नाम: प्रेमलाल मकान संख्या : 286 आयु : 32 लिंग : महिला	फोटो उपलब्ध है	729	IFV2639615	नाम : रविन्द्र पिता का नाम: गनपत मकान संख्या : 286 आयु : 31 लिंग : पुरुष	फोटो उपलब्ध है
730	IFV3376266	नाम : सनफुलवा पिता का नाम: दंगल मकान संख्या : 288 आयु : 65 लिंग : महिला	फोटो उपलब्ध है	731	GRW2863553	नाम : रमाकान्त पिता का नाम: जंगल मकान संख्या : 288 आयु : 48 लिंग : पुरुष	फोटो उपलब्ध है	732	GRW2801017	नाम : सुशीला पिता का नाम: रमाकान्त मकान संख्या : 288 आयु : 45 लिंग : महिला	फोटो उपलब्ध है
733	IFV2641819	नाम : शारदा देवी पिता का नाम: संतोष चौधरी मकान संख्या : 288 आयु : 41 लिंग : महिला	फोटो उपलब्ध है	734	IFV2641603	नाम : कपील पिता का नाम: जंगल मकान संख्या : 288 आयु : 32 लिंग : पुरुष	फोटो उपलब्ध है	735	IFV2641454	नाम : मालती पिता का नाम: कपील मकान संख्या : 288 आयु : 31 लिंग : महिला	फोटो उपलब्ध है
736	IFV3230695	नाम : चंदेश्वर पिता का नाम: जंगल मकान संख्या : 288 आयु : 26 लिंग : पुरुष	फोटो उपलब्ध है	737	UP/40/198/0408316	नाम : फूलचन्द पिता का नाम: मथुरा मकान संख्या : 289 आयु : 62 लिंग : पुरुष	फोटो उपलब्ध है	738	UP/40/198/0408317	नाम : सनमतिया पिता का नाम: फूलचन्द मकान संख्या : 289 आयु : 59 लिंग : महिला	फोटो उपलब्ध है
739	IFV0822411	नाम : रमई पिता का नाम: फूलचन्द मकान संख्या : 289 आयु : 43 लिंग : पुरुष	फोटो उपलब्ध है	740	IFV1318666	नाम : मंजू देवी पिता का नाम: रमई मकान संख्या : 289 आयु : 37 लिंग : महिला	फोटो उपलब्ध है	741	IFV3394624	नाम : सरोज पिता का नाम: हरिकेश मकान संख्या : 289 आयु : 32 लिंग : महिला	फोटो उपलब्ध है
742	IFV2642437	नाम : छोटेला पिता का नाम: फूलचन्द मकान संख्या : 289 आयु : 31 लिंग : पुरुष	फोटो उपलब्ध है	743	IFV2641116	नाम : हरकेश पिता का नाम: फूलचन्द मकान संख्या : 289 आयु : 30 लिंग : पुरुष	फोटो उपलब्ध है	744	IFV3814472	नाम : फुलकली पिता का नाम: छोटेला मकान संख्या : 289 आयु : 22 लिंग : महिला	फोटो उपलब्ध है
745	IFV2639706	नाम : कअमरुद्दीन पिता का नाम: अलाउद्दीन मकान संख्या : 290 आयु : 30 लिंग : पुरुष	फोटो उपलब्ध है	746	IFV3872520	नाम : अमीना पिता का नाम: लालबाबू मकान संख्या : 290 आयु : 27 लिंग : महिला	फोटो उपलब्ध है	747	IFV3883782	नाम : सरफराज पिता का नाम: कमरुद्दीन मकान संख्या : 290 आयु : 25 लिंग : पुरुष	फोटो उपलब्ध है
748	UP/40/198/0408306	नाम : कमरुद्दीन पिता का नाम: जानमुहम्मद मकान संख्या : 290क आयु : 63 लिंग : पुरुष	फोटो उपलब्ध है	749	UP/40/198/0408307	नाम : सलमा पिता का नाम: कमरुद्दीन मकान संख्या : 290क आयु : 61 लिंग : महिला	फोटो उपलब्ध है	750	IFV2641793	नाम : रेहाना पिता का नाम: कासीम मकान संख्या : 290क आयु : 35 लिंग : महिला	फोटो उपलब्ध है

751	IFV3207032	752	IFV3215613	753	IFV0417683
नाम : जोसाना खातुन पिता का नाम: कमरुद्दीन मकान संख्या : २९०क आयु : 31 लिंग : महिला	फोटो उपलब्ध है	नाम : नजबुन खातुन पिता का नाम: कमरुद्दीन मकान संख्या : 290क आयु : 26 लिंग : महिला	फोटो उपलब्ध है	नाम : अलाउद्दीन पिता का नाम: जानमुहम्मद मकान संख्या : 290ख आयु : 67 लिंग : पुरुष	फोटो उपलब्ध है
754	IFV0417667	755	IFV0417626	756	UP/40/198/0408298
नाम : अमनुल पति का नाम: आलाउद्दीन मकान संख्या : 290ख आयु : 67 लिंग : महिला	फोटो उपलब्ध है	नाम : हुसनारा पति का नाम: अमरुद्दीन मकान संख्या : 290ख आयु : 43 लिंग : महिला	फोटो उपलब्ध है	नाम : सूबास पिता का नाम: मनेजर मकान संख्या : 292 आयु : 46 लिंग : पुरुष	फोटो उपलब्ध है
757	GRW2184398	758	GRW2846681	759	GRW1319391
नाम : शान्ती पति का नाम: सुबाष मकान संख्या : 292 आयु : 43 लिंग : महिला	फोटो उपलब्ध है	नाम : जयराम पिता का नाम: सिंगासन मकान संख्या : 293 आयु : 52 लिंग : पुरुष	फोटो उपलब्ध है	नाम : दुखनी पति का नाम: जयराम मकान संख्या : 293 आयु : 50 लिंग : महिला	फोटो उपलब्ध है
760	IFV1953595	761	IFV2641488	762	IFV2641074
नाम : ललन पिता का नाम: जयराम मकान संख्या : 293 आयु : 32 लिंग : पुरुष	फोटो उपलब्ध है	नाम : उमेश पिता का नाम: जयराम मकान संख्या : 293 आयु : 32 लिंग : पुरुष	फोटो उपलब्ध है	नाम : रमेश पिता का नाम: जयराम मकान संख्या : 293 आयु : 30 लिंग : पुरुष	फोटो उपलब्ध है
763	IFV3217536	764	IFV3213451	765	IFV3775954
नाम : इंदू पति का नाम: ललन मकान संख्या : 293 आयु : 30 लिंग : महिला	फोटो उपलब्ध है	नाम : अखलेश पिता का नाम: जयराम मकान संख्या : 293 आयु : 27 लिंग : पुरुष	फोटो उपलब्ध है	नाम : अंजनी पति का नाम: उमेश मकान संख्या : 293 आयु : 26 लिंग : महिला	फोटो उपलब्ध है
766	IFV3812484	767	UP/40/198/0408313	768	UP/40/198/0408405
नाम : इंदू देवी पति का नाम: रमेश मकान संख्या : 293 आयु : 22 लिंग : महिला	फोटो उपलब्ध है	नाम : राजाराम पिता का नाम: सिंगासन मकान संख्या : 294 आयु : 50 लिंग : पुरुष	फोटो उपलब्ध है	नाम : बचिया पति का नाम: राजाराम मकान संख्या : 294 आयु : 48 लिंग : महिला	फोटो उपलब्ध है
769	IFV3217551	770	IFV3232931	771	UP/40/198/0408272
नाम : नीतू पति का नाम: भिखम मकान संख्या : 294 आयु : 45 लिंग : महिला	फोटो उपलब्ध है	नाम : भिखम पिता का नाम: राजाराम मकान संख्या : 294 आयु : 36 लिंग : पुरुष	फोटो उपलब्ध है	नाम : हरेन्द्र पिता का नाम: वंशी मकान संख्या : 297 आयु : 65 लिंग : पुरुष	फोटो उपलब्ध है
772	GRW1319318	773	IFV3109626	774	UP/40/198/0408273
नाम : गायत्री पति का नाम: हरेन्द्र मकान संख्या : 297 आयु : 63 लिंग : महिला	फोटो उपलब्ध है	नाम : अनीता पति का नाम: गम्हा मकान संख्या : 297 आयु : 54 लिंग : महिला	फोटो उपलब्ध है	नाम : चोक्ट पिता का नाम: वंशी मकान संख्या : 297 आयु : 51 लिंग : पुरुष	फोटो उपलब्ध है
775	GRW1319326	776	IFV1953454	777	IFV3109725
नाम : मीरा पति का नाम: चोक्ट मकान संख्या : 297 आयु : 48 लिंग : महिला	फोटो उपलब्ध है	नाम : मुसाफीर पिता का नाम: हरेनदर मकान संख्या : 297 आयु : 33 लिंग : पुरुष	फोटो उपलब्ध है	नाम : सरल पिता का नाम: हरेन्द्र मकान संख्या : 297 आयु : 32 लिंग : पुरुष	फोटो उपलब्ध है
778	IFV3109048	779	IFV3224318	780	UP/40/198/0408269
नाम : पुष्पा देवी पति का नाम: मुसाफीर मकान संख्या : 297 आयु : 30 लिंग : महिला	फोटो उपलब्ध है	नाम : अमर पिता का नाम: चोक्ट मकान संख्या : 297 आयु : 30 लिंग : पुरुष	फोटो उपलब्ध है	नाम : चम्पा पति का नाम: सत्तन मकान संख्या : 298 आयु : 70 लिंग : महिला	फोटो उपलब्ध है

781	UP/40/198/0408268	782	GRW1677129	783	GRW2801082
नाम : सत्तन पिता का नाम: नगेशर मकान संख्या : 298 आयु : 70 लिंग : पुरुष	फोटो उपलब्ध है	नाम : प्रेम पिता का नाम: सत्तन मकान संख्या : 298 आयु : 43 लिंग : पुरुष	फोटो उपलब्ध है	नाम : प्रदीप पिता का नाम: सत्तन मकान संख्या : 298 आयु : 41 लिंग : पुरुष	फोटो उपलब्ध है
784	IFV2163806	785	IFV2641850	786	IFV2641017
नाम : सविता पति का नाम: सतन मकान संख्या : 298 आयु : 36 लिंग : महिला	फोटो उपलब्ध है	नाम : प्रेमशीला पति का नाम: प्रेम मकान संख्या : 298 आयु : 34 लिंग : महिला	फोटो उपलब्ध है	नाम : बुन्नीलाल पिता का नाम: सतन मकान संख्या : 298 आयु : 31 लिंग : पुरुष	फोटो उपलब्ध है
787	GRW2800852	788	GRW2863561	789	IFV3109063
नाम : महेन्द्र पिता का नाम: नगेशर मकान संख्या : 299 आयु : 51 लिंग : पुरुष	फोटो उपलब्ध है	नाम : अशोक पिता का नाम: महेन्द्र मकान संख्या : 299 आयु : 43 लिंग : पुरुष	फोटो उपलब्ध है	नाम : संगीता पति का नाम: अशोक मकान संख्या : 299 आयु : 38 लिंग : महिला	फोटो उपलब्ध है
790	UP/40/198/0408394	791	IFV4135372	792	IFV1568708
नाम : गौदी पति का नाम: भगरासन मकान संख्या : 300 आयु : 63 लिंग : महिला	फोटो उपलब्ध है	नाम : वीरेंद्र निषाद पिता का नाम: भानू मकान संख्या : 300 आयु : 51 लिंग : पुरुष	फोटो उपलब्ध है	नाम : लालबाबु पिता का नाम: भन्नु मकान संख्या : 300 आयु : 45 लिंग : पुरुष	फोटो उपलब्ध है
793	IFV1568716	794	IFV1568732	795	IFV2643146
नाम : अंजू पति का नाम: लालबाबू मकान संख्या : 300 आयु : 44 लिंग : महिला	फोटो उपलब्ध है	नाम : उषा पति का नाम: वीरेंद्र मकान संख्या : 300 आयु : 42 लिंग : महिला	फोटो उपलब्ध है	नाम : पिन्की पिता का नाम: संतोष मकान संख्या : 300 आयु : 32 लिंग : महिला	फोटो उपलब्ध है
796	IFV2640100	797	IFV2642569	798	IFV1568815
नाम : सरल पिता का नाम: भगरासन मकान संख्या : 300 आयु : 31 लिंग : पुरुष	फोटो उपलब्ध है	नाम : माधुरी पति का नाम: छोटेलाल मकान संख्या : 300 आयु : 31 लिंग : महिला	फोटो उपलब्ध है	नाम : छोटेलाल पिता का नाम: भगरासन मकान संख्या : 300 आयु : 31 लिंग : पुरुष	फोटो उपलब्ध है
799	IFV1568807	800	IFV4138376	801	IFV3409232
नाम : संतोष पिता का नाम: भगरासन मकान संख्या : 300 आयु : 30 लिंग : पुरुष	फोटो उपलब्ध है	नाम : अजय पिता का नाम: वीरेंद्र साहनी मकान संख्या : 300 आयु : 25 लिंग : पुरुष	फोटो उपलब्ध है	नाम : सुमंत पिता का नाम: शर्मा मकान संख्या : 300 आयु : 24 लिंग : पुरुष	फोटो उपलब्ध है
802	UP/40/198/0408401	803	GRW2800928	804	IFV1953660
नाम : झगरु पिता का नाम: नथुनी मकान संख्या : 301 आयु : 47 लिंग : पुरुष	फोटो उपलब्ध है	नाम : जगीया पति का नाम: झगरु मकान संख्या : 301 आयु : 46 लिंग : महिला	फोटो उपलब्ध है	नाम : लक्ष्मीना पति का नाम: जितेनदर मकान संख्या : 301 आयु : 34 लिंग : महिला	फोटो उपलब्ध है
805	IFV1953553	806	IFV3224326	807	IFV3213378
नाम : लालु पिता का नाम: नथुनी मकान संख्या : 301 आयु : 33 लिंग : पुरुष	फोटो उपलब्ध है	नाम : राकेश पिता का नाम: झगरु मकान संख्या : 301 आयु : 27 लिंग : पुरुष	फोटो उपलब्ध है	नाम : मुलायम पिता का नाम: नथुनी मकान संख्या : 301 आयु : 26 लिंग : पुरुष	फोटो उपलब्ध है
808	IFV3875432	809	UP/40/198/0408255	810	GRW2905453
नाम : रिया देवी पति का नाम: लालु मकान संख्या : 301 आयु : 24 लिंग : महिला	फोटो उपलब्ध है	नाम : चन्द्रिका पिता का नाम: हीरालाल मकान संख्या : 302 आयु : 72 लिंग : पुरुष	फोटो उपलब्ध है	नाम : शिवशंकर पिता का नाम: चन्द्रिका मकान संख्या : 302 आयु : 41 लिंग : पुरुष	फोटो उपलब्ध है

811	IFV1953470	IFV1953470	812	IFV3409927	IFV3409927	813	GRW2800878	GRW2800878
नाम : मदन पिता का नाम: चन्द्रीका मकान संख्या : 302 आयु : 32 लिंग : पुरुष	फोटो उपलब्ध है	फोटो उपलब्ध है	नाम : अंशु देवी पति का नाम: मदन मकान संख्या : 302 आयु : 28 लिंग : महिला	फोटो उपलब्ध है	फोटो उपलब्ध है	नाम : अमिरका पिता का नाम: हिरालाल मकान संख्या : 303 आयु : 68 लिंग : पुरुष	फोटो उपलब्ध है	फोटो उपलब्ध है
814	GRW1281443	GRW1281443	815	IFV1367390	IFV1367390	816	IFV3394921	IFV3394921
नाम : सुगांती पति का नाम: अमिरका मकान संख्या : 303 आयु : 66 लिंग : महिला	फोटो उपलब्ध है	फोटो उपलब्ध है	नाम : सतेन्द्र पिता का नाम: अमेरिका मकान संख्या : 303 आयु : 41 लिंग : पुरुष	फोटो उपलब्ध है	फोटो उपलब्ध है	नाम : लक्ष्मीना पति का नाम: सत्येंद्र मकान संख्या : 303 आयु : 27 लिंग : महिला	फोटो उपलब्ध है	फोटो उपलब्ध है
817	GRW1678135	GRW1678135	818	UP/40/198/0408257	UP/40/198/0408257	819	UP/40/198/0408260	UP/40/198/0408260
नाम : कामेश्वर पिता का नाम: हीरालाल मकान संख्या : 304 आयु : 62 लिंग : पुरुष	फोटो उपलब्ध है	फोटो उपलब्ध है	नाम : हीरमतिा पति का नाम: कामेश्वर मकान संख्या : 304 आयु : 57 लिंग : महिला	फोटो उपलब्ध है	फोटो उपलब्ध है	नाम : पारस पिता का नाम: धनेश मकान संख्या : 305 आयु : 70 लिंग : पुरुष	फोटो उपलब्ध है	फोटो उपलब्ध है
820	GRW1281401	GRW1281401	821	GRW1677269	GRW1677269	822	IFV3213493	IFV3213493
नाम : प्रभावती पति का नाम: पारस मकान संख्या : 305 आयु : 67 लिंग : महिला	फोटो उपलब्ध है	फोटो उपलब्ध है	नाम : छटू पिता का नाम: पारस मकान संख्या : 305 आयु : 44 लिंग : पुरुष	फोटो उपलब्ध है	फोटो उपलब्ध है	नाम : वासंती देवी पति का नाम: छटु मकान संख्या : 305 आयु : 32 लिंग : महिला	फोटो उपलब्ध है	फोटो उपलब्ध है
823	IFV3213519	IFV3213519	824	UP/40/198/0408261	UP/40/198/0408261	825	GRW1677160	GRW1677160
नाम : गीता पिता का नाम: पारस मकान संख्या : 305 आयु : 28 लिंग : महिला	फोटो उपलब्ध है	फोटो उपलब्ध है	नाम : बासदेव पिता का नाम: धनेश मकान संख्या : 306 आयु : 66 लिंग : पुरुष	फोटो उपलब्ध है	फोटो उपलब्ध है	नाम : राजेन्द्र पिता का नाम: बासदेव मकान संख्या : 306 आयु : 48 लिंग : पुरुष	फोटो उपलब्ध है	फोटो उपलब्ध है
826	IFV0822577	IFV0822577	827	GRW2801165	GRW2801165	828	GRW2863603	GRW2863603
नाम : जोनिया पति का नाम: राजेन्द्र मकान संख्या : 306 आयु : 45 लिंग : महिला	फोटो उपलब्ध है	फोटो उपलब्ध है	नाम : भगेलू पिता का नाम: बासदेव मकान संख्या : 306 आयु : 43 लिंग : पुरुष	फोटो उपलब्ध है	फोटो उपलब्ध है	नाम : जितेंद्र साहनी पिता का नाम: बासदेव साहनी मकान संख्या : 306 आयु : 37 लिंग : पुरुष	फोटो उपलब्ध है	फोटो उपलब्ध है
829	UP/40/198/0408289	UP/40/198/0408289	830	UP/40/198/0408290	UP/40/198/0408290	831	IFV1568963	IFV1568963
नाम : रामानंद पिता का नाम: लगन मकान संख्या : 307 आयु : 66 लिंग : पुरुष	फोटो उपलब्ध है	फोटो उपलब्ध है	नाम : ललचुनिया पति का नाम: रामानंद मकान संख्या : 307 आयु : 63 लिंग : महिला	फोटो उपलब्ध है	फोटो उपलब्ध है	नाम : दरोगा पिता का नाम: रामानन्द मकान संख्या : 307 आयु : 35 लिंग : पुरुष	फोटो उपलब्ध है	फोटो उपलब्ध है
832	IFV1568906	IFV1568906	833	IFV2641512	IFV2641512	834	IFV3109097	IFV3109097
नाम : रीकू पति का नाम: दरोगा मकान संख्या : 307 आयु : 34 लिंग : महिला	फोटो उपलब्ध है	फोटो उपलब्ध है	नाम : विश्वकर्मा पिता का नाम: रामानन्द मकान संख्या : 307 आयु : 32 लिंग : पुरुष	फोटो उपलब्ध है	फोटो उपलब्ध है	नाम : सिन्धु देवी पति का नाम: विश्वकर्मा मकान संख्या : 307 आयु : 29 लिंग : महिला	फोटो उपलब्ध है	फोटो उपलब्ध है
835	UP/40/198/0408292	UP/40/198/0408292	836	GRW2800811	GRW2800811	837	UP/40/198/0408293	UP/40/198/0408293
नाम : मूर्ति पति का नाम: सीताराम मकान संख्या : 308 आयु : 94 लिंग : महिला	फोटो उपलब्ध है	फोटो उपलब्ध है	नाम : मोहन पिता का नाम: सीताराम मकान संख्या : 308 आयु : 51 लिंग : पुरुष	फोटो उपलब्ध है	फोटो उपलब्ध है	नाम : कमल पिता का नाम: सीताराम मकान संख्या : 308 आयु : 51 लिंग : पुरुष	फोटो उपलब्ध है	फोटो उपलब्ध है
838	UP/40/198/0408399	UP/40/198/0408399	839	UP/40/198/0408294	UP/40/198/0408294	840	IFV0417444	IFV0417444
नाम : रामदास पिता का नाम: सीताराम मकान संख्या : 308 आयु : 49 लिंग : पुरुष	फोटो उपलब्ध है	फोटो उपलब्ध है	नाम : सुगांती पति का नाम: कमल मकान संख्या : 308 आयु : 49 लिंग : महिला	फोटो उपलब्ध है	फोटो उपलब्ध है	नाम : कुन्ती पति का नाम: मोहन मकान संख्या : 308 आयु : 48 लिंग : महिला	फोटो उपलब्ध है	फोटो उपलब्ध है

841	UP/40/198/0408400	842	IFV0822551	843	IFV0822627
नाम : सुगंती पति का नाम: रामदास मकान संख्या : 308 आयु : 47 लिंग : महिला	फोटो उपलब्ध है	नाम : घनमति पति का नाम: लालबाबू मकान संख्या : 308 आयु : 45 लिंग : महिला	फोटो उपलब्ध है	नाम : मनोज पिता का नाम: कमल मकान संख्या : 308 आयु : 41 लिंग : पुरुष	फोटो उपलब्ध है
844	IFV3394772	845	IFV2641702	846	IFV3224300
नाम : लालबाबू पिता का नाम: सीताराम मकान संख्या : 308 आयु : 41 लिंग : पुरुष	फोटो उपलब्ध है	नाम : शर्मिला पति का नाम: मनोज मकान संख्या : 308 आयु : 35 लिंग : महिला	फोटो उपलब्ध है	नाम : सरल पिता का नाम: कमल मकान संख्या : 308 आयु : 32 लिंग : पुरुष	फोटो उपलब्ध है
847	IFV1568823	848	IFV3224334	849	IFV3314069
नाम : संजय पिता का नाम: कमल मकान संख्या : 308 आयु : 31 लिंग : पुरुष	फोटो उपलब्ध है	नाम : गुड्डू पिता का नाम: कमल मकान संख्या : 308 आयु : 28 लिंग : पुरुष	फोटो उपलब्ध है	नाम : सत्या प्रकाश पिता का नाम: रामसूरत मकान संख्या : 308 आयु : 27 लिंग : पुरुष	फोटो उपलब्ध है
850	IFV3209749	851	IFV3769809	852	IFV3409703
नाम : धनई पिता का नाम: रामदास मकान संख्या : 308 आयु : 26 लिंग : पुरुष	फोटो उपलब्ध है	नाम : बबिता पति का नाम: संजय मकान संख्या : 308 आयु : 25 लिंग : महिला	फोटो उपलब्ध है	नाम : गुडिया कुमारी पिता का नाम: लालबाबू मकान संख्या : 308 आयु : 24 लिंग : महिला	फोटो उपलब्ध है
853	IFV4186722	854	UP/40/198/0408263	855	UP/40/198/0408266
नाम : रुबी पति का नाम: गुड्डू निषाद मकान संख्या : 308 आयु : 21 लिंग : महिला	फोटो उपलब्ध है	नाम : बिरझन पिता का नाम: धुरई मकान संख्या : 309 आयु : 68 लिंग : पुरुष	फोटो उपलब्ध है	नाम : मुरसतिया पति का नाम: बिरझन मकान संख्या : 309 आयु : 66 लिंग : महिला	फोटो उपलब्ध है
856	UP/40/198/0408267	857	GRW2800860	858	UP/40/198/0408397
नाम : सुनरपतिया पति का नाम: रामा मकान संख्या : 309 आयु : 63 लिंग : महिला	फोटो उपलब्ध है	नाम : कृपाशंकर पिता का नाम: बृझन मकान संख्या : 309 आयु : 48 लिंग : पुरुष	फोटो उपलब्ध है	नाम : मुन्ना पिता का नाम: पारस मकान संख्या : 309 आयु : 46 लिंग : पुरुष	फोटो उपलब्ध है
859	GRW2801009	860	GRW2800951	861	GRW2800936
नाम : इन्दू पति का नाम: कृपाशंकर मकान संख्या : 309 आयु : 43 लिंग : महिला	फोटो उपलब्ध है	नाम : अमरजीत पिता का नाम: बृझन मकान संख्या : 309 आयु : 42 लिंग : पुरुष	फोटो उपलब्ध है	नाम : जितेन्द्र पिता का नाम: रामा मकान संख्या : 309 आयु : 41 लिंग : पुरुष	फोटो उपलब्ध है
862	IFV2640928	863	IFV3213527	864	IFV3947488
नाम : रबिता पति का नाम: अमरजीत मकान संख्या : 309 आयु : 40 लिंग : महिला	फोटो उपलब्ध है	नाम : गीता पिता का नाम: रामा मकान संख्या : 309 आयु : 28 लिंग : महिला	फोटो उपलब्ध है	नाम : अंजनी पिता का नाम: कृपाशंकर मकान संख्या : 309 आयु : 26 लिंग : महिला	फोटो उपलब्ध है
865	IFV3213360	866	IFV3769817	867	GRW2801140
नाम : दिपक पिता का नाम: कृपाशंकर मकान संख्या : 309 आयु : 25 लिंग : पुरुष	फोटो उपलब्ध है	नाम : रानी पति का नाम: जितेंद्र मकान संख्या : 309 आयु : 24 लिंग : महिला	फोटो उपलब्ध है	नाम : खेनारी पिता का नाम: मुकूर्धन मकान संख्या : 310 आयु : 82 लिंग : पुरुष	फोटो उपलब्ध है
868	UP/40/198/0408275	869	UP/40/198/0408276	870	GRW2800993
नाम : सुगिया पति का नाम: खेनारी मकान संख्या : 310 आयु : 80 लिंग : महिला	फोटो उपलब्ध है	नाम : रघुनाथ पिता का नाम: खेनारी मकान संख्या : 310 आयु : 48 लिंग : पुरुष	फोटो उपलब्ध है	नाम : चन्द्रकली पति का नाम: रघुनाथ मकान संख्या : 310 आयु : 45 लिंग : महिला	फोटो उपलब्ध है

871	GRW2863520	872	IFV2640746	873	IFV0538918
नाम : दलबाहदुर पिता का नाम: खेनारी मकान संख्या : 310 आयु : 43 लिंग : पुरुष	फोटो उपलब्ध है	नाम : पुनम पति का नाम: दलबाहदुर मकान संख्या : 310 आयु : 40 लिंग : महिला	फोटो उपलब्ध है	नाम : द्वारिका पिता का नाम: खेनारी मकान संख्या : 310 आयु : 35 लिंग : पुरुष	फोटो उपलब्ध है
874	IFV0822619	875	IFV1568526	876	IFV2642460
नाम : वकील कुमार निषाद पिता का नाम: गम्हा निषाद मकान संख्या : 310 आयु : 35 लिंग : पुरुष	फोटो उपलब्ध है	नाम : पुनम पति का नाम: वकील मकान संख्या : 310 आयु : 34 लिंग : महिला	फोटो उपलब्ध है	नाम : अवधेश पिता का नाम: रघुनाथ मकान संख्या : 310 आयु : 31 लिंग : पुरुष	फोटो उपलब्ध है
877	IFV3775939	878	IFV3224276	879	GRW1319342
नाम : प्रतिमा पति का नाम: दशरथ मकान संख्या : 310 आयु : 26 लिंग : महिला	फोटो उपलब्ध है	नाम : ब्रिजेश पिता का नाम: रघुनाथ मकान संख्या : 310 आयु : 25 लिंग : पुरुष	फोटो उपलब्ध है	नाम : राधा पिता का नाम: पुरन मकान संख्या : 311 आयु : 79 लिंग : पुरुष	फोटो उपलब्ध है
880	GRW2800969	881	UP/40/198/0408283	882	IFV3217528
नाम : चन्दा पति का नाम: शर्मा मकान संख्या : 311 आयु : 46 लिंग : महिला	फोटो उपलब्ध है	नाम : शर्मा पिता का नाम: राधा मकान संख्या : 311 आयु : 46 लिंग : पुरुष	फोटो उपलब्ध है	नाम : व्यास पिता का नाम: शर्मा मकान संख्या : 311 आयु : 29 लिंग : पुरुष	फोटो उपलब्ध है
883	IFV3409547	884	UP/40/198/0408279	885	UP/40/198/0408280
नाम : शशिकांत पिता का नाम: शर्मा मकान संख्या : 311 आयु : 25 लिंग : पुरुष	फोटो उपलब्ध है	नाम : जवाहिर पिता का नाम: लालू मकान संख्या : 312 आयु : 68 लिंग : पुरुष	फोटो उपलब्ध है	नाम : गुलबिया पति का नाम: जवाहिर मकान संख्या : 312 आयु : 66 लिंग : महिला	फोटो उपलब्ध है
886	IFV1568799	887	IFV3224284	# 888	IFV3394905
नाम : वीजय पिता का नाम: जवाहर मकान संख्या : 312 आयु : 30 लिंग : पुरुष	फोटो उपलब्ध है	नाम : हरकेश पिता का नाम: जवाहर मकान संख्या : 312 आयु : 26 लिंग : पुरुष	फोटो उपलब्ध है	नाम : सोना देवी पति का नाम: विजय मकान संख्या : 312 आयु : 23 लिंग : महिला	फोटो उपलब्ध है
889	UP/40/198/0408281	890	UP/40/198/0408398	891	IFV3224292
नाम : जयकिशुन पिता का नाम: लालू मकान संख्या : 313 आयु : 66 लिंग : पुरुष	फोटो उपलब्ध है	नाम : कतली पति का नाम: जयकिशुन मकान संख्या : 313 आयु : 63 लिंग : महिला	फोटो उपलब्ध है	नाम : टिकू पिता का नाम: जयकिशुन मकान संख्या : 313 आयु : 29 लिंग : पुरुष	फोटो उपलब्ध है
892	UP/40/198/0408278	893	GRW1677202	894	IFV0417428
नाम : शांती पति का नाम: रामदेव मकान संख्या : 314 आयु : 70 लिंग : महिला	फोटो उपलब्ध है	नाम : सुवाष पिता का नाम: रामदेव मकान संख्या : 314 आयु : 48 लिंग : पुरुष	फोटो उपलब्ध है	नाम : सीता पति का नाम: सुबास मकान संख्या : 314 आयु : 45 लिंग : महिला	फोटो उपलब्ध है
895	IFV0822601	896	IFV1953447	897	IFV1953421
नाम : शम्भू पिता का नाम: रामदेव मकान संख्या : 314 आयु : 41 लिंग : पुरुष	फोटो उपलब्ध है	नाम : छोटेला पिता का नाम: रामदेव मकान संख्या : 314 आयु : 33 लिंग : पुरुष	फोटो उपलब्ध है	नाम : फुलेना पिता का नाम: रामदेव मकान संख्या : 314 आयु : 32 लिंग : पुरुष	फोटो उपलब्ध है
898	IFV1568849	899	UP/40/198/0408284	900	UP/40/198/0408285
नाम : रीकू पति का नाम: शम्भू मकान संख्या : 314 आयु : 31 लिंग : महिला	फोटो उपलब्ध है	नाम : पहवारी पिता का नाम: नधुनी मकान संख्या : 315 आयु : 66 लिंग : पुरुष	फोटो उपलब्ध है	नाम : गयान्ति पति का नाम: पहवारी मकान संख्या : 315 आयु : 63 लिंग : महिला	फोटो उपलब्ध है

901	IFV3213469	902	IFV2639557	903	IFV3232915
नाम : मंजू पति का नाम: संदीप मकान संख्या : 315 आयु : 35 लिंग : महिला	फोटो उपलब्ध है	नाम : विनोद पिता का नाम: पहवारी मकान संख्या : 315 आयु : 31 लिंग : पुरुष	फोटो उपलब्ध है	नाम : दुर्गेश पिता का नाम: पहवारी मकान संख्या : 315 आयु : 28 लिंग : पुरुष	फोटो उपलब्ध है
904	IFV3409935	905	UP/40/198/0408287	906	IFV1366996
नाम : निशा देवी पति का नाम: विनोद मकान संख्या : 315 आयु : 27 लिंग : महिला	फोटो उपलब्ध है	नाम : रामसरिता पति का नाम: जगरनाथ मकान संख्या : 316 आयु : 70 लिंग : महिला	फोटो उपलब्ध है	नाम : ओमप्रकाश पिता का नाम: जगरनाथ मकान संख्या : 316 आयु : 53 लिंग : पुरुष	फोटो उपलब्ध है
907	IFV2641884	908	IFV2640639	909	IFV0822528
नाम : रामदास पिता का नाम: जगरनाथ मकान संख्या : 316 आयु : 43 लिंग : पुरुष	फोटो उपलब्ध है	नाम : नागमती पति का नाम: ओमप्रकाश मकान संख्या : 316 आयु : 42 लिंग : महिला	फोटो उपलब्ध है	नाम : सरिता देवी पिता का नाम: रामदास मकान संख्या : 316 आयु : 38 लिंग : महिला	फोटो उपलब्ध है
910	IFV1568781	911	IFV3224268	912	IFV2640167
नाम : अनील पिता का नाम: जगरनाथ मकान संख्या : 316 आयु : 30 लिंग : पुरुष	फोटो उपलब्ध है	नाम : सुखल पिता का नाम: जगरनाथ मकान संख्या : 316 आयु : 25 लिंग : पुरुष	फोटो उपलब्ध है	नाम : कैलाश पिता का नाम: भन्तु मकान संख्या : 317 आयु : 52 लिंग : पुरुष	फोटो उपलब्ध है
913	UP/40/198/0408251	914	IFV2642122	915	IFV3109402
नाम : मालती पति का नाम: कैलाश मकान संख्या : 317 आयु : 51 लिंग : महिला	फोटो उपलब्ध है	नाम : भीम पिता का नाम: कैलाश मकान संख्या : 317 आयु : 31 लिंग : पुरुष	फोटो उपलब्ध है	नाम : लगीया पति का नाम: भीम मकान संख्या : 317 आयु : 29 लिंग : महिला	फोटो उपलब्ध है
916	IFV3409489	917	IFV3409513	918	UP/40/198/0408230
नाम : तेतरी पिता का नाम: रमाकांत मकान संख्या : 317 आयु : 25 लिंग : महिला	फोटो उपलब्ध है	नाम : जोतिन्द्र पिता का नाम: कैलाश मकान संख्या : 317 आयु : 24 लिंग : पुरुष	फोटो उपलब्ध है	नाम : धुरूप पिता का नाम: नथुनी मकान संख्या : 318 आयु : 75 लिंग : पुरुष	फोटो उपलब्ध है
919	UP/40/198/0408231	920	IFV2390672	921	IFV1953694
नाम : मिनिया पति का नाम: धुरूप मकान संख्या : 318 आयु : 74 लिंग : महिला	फोटो उपलब्ध है	नाम : वकील पिता का नाम: ध्रुव मकान संख्या : 318 आयु : 43 लिंग : पुरुष	फोटो उपलब्ध है	नाम : लालपरी पति का नाम: वकिल मकान संख्या : 318 आयु : 40 लिंग : महिला	फोटो उपलब्ध है
922	IFV2642288	923	IFV3109329	924	IFV3394392
नाम : सिकन्दर पिता का नाम: ध्रुप मकान संख्या : 318 आयु : 30 लिंग : पुरुष	फोटो उपलब्ध है	नाम : सिन्धु पति का नाम: सिकन्दर मकान संख्या : 318 आयु : 29 लिंग : महिला	फोटो उपलब्ध है	नाम : हृदय पिता का नाम: ध्रुप मकान संख्या : 318 आयु : 29 लिंग : पुरुष	फोटो उपलब्ध है
925	IFV3409521	926	UP/40/198/0408386	927	UP/40/198/0408232
नाम : अलख कुमार पिता का नाम: ध्रुप मकान संख्या : 318 आयु : 25 लिंग : पुरुष	फोटो उपलब्ध है	नाम : रामप्रसाद पिता का नाम: नथुनी मकान संख्या : 319 आयु : 67 लिंग : पुरुष	फोटो उपलब्ध है	नाम : उमापति पति का नाम: रामप्रसाद मकान संख्या : 319 आयु : 66 लिंग : महिला	फोटो उपलब्ध है
928	IFV2643328	929	IFV2642320	930	IFV2990927
नाम : दुर्गावती पति का नाम: अनिल मकान संख्या : 319 आयु : 37 लिंग : महिला	फोटो उपलब्ध है	नाम : ईश्वर पिता का नाम: रामप्रसाद मकान संख्या : 319 आयु : 30 लिंग : पुरुष	फोटो उपलब्ध है	नाम : अनील पिता का नाम: रामप्रसाद मकान संख्या : 319 आयु : 30 लिंग : पुरुष	फोटो उपलब्ध है

931	IFV3370632	932	UP/40/198/0408387	933	UP/40/198/0408388
नाम : मिंदू देवी पति का नाम: ईश्वर मकान संख्या : 319 आयु : 30 लिंग : महिला	फोटो उपलब्ध है	नाम : धौलरिया पति का नाम: नमी मकान संख्या : 320 आयु : 75 लिंग : महिला	फोटो उपलब्ध है	नाम : शर्मा पिता का नाम: नमी मकान संख्या : 320 आयु : 46 लिंग : पुरुष	फोटो उपलब्ध है
934	GRW2846541	935	GRW1460674	936	GRW2846558
नाम : ज्ञायन्ती माता का नाम: प्रभू मकान संख्या : 320 आयु : 45 लिंग : महिला	फोटो उपलब्ध है	नाम : मीना पति का नाम: शर्मा मकान संख्या : 320 आयु : 44 लिंग : महिला	फोटो उपलब्ध है	नाम : प्रभू पिता का नाम: नमी मकान संख्या : 320 आयु : 43 लिंग : पुरुष	फोटो उपलब्ध है
937	GRW2801116	938	IFV2640951	939	IFV3571064
नाम : पिन्दू पिता का नाम: नमी मकान संख्या : 320 आयु : 43 लिंग : पुरुष	फोटो उपलब्ध है	नाम : सोभा पति का नाम: पिन्दू मकान संख्या : 320 आयु : 40 लिंग : महिला	फोटो उपलब्ध है	नाम : रानी पिता का नाम: प्रभू मकान संख्या : 320 आयु : 26 लिंग : महिला	फोटो उपलब्ध है
940	UP/40/198/0408235	941	GRW2801058	942	IFV3372224
नाम : रमाकांत पिता का नाम: भद्रू मकान संख्या : 321क आयु : 50 लिंग : पुरुष	फोटो उपलब्ध है	नाम : प्रेमशीला पति का नाम: रमाकांत मकान संख्या : 321क आयु : 47 लिंग : महिला	फोटो उपलब्ध है	नाम : संदीप पिता का नाम: रमाकांत मकान संख्या : 321क आयु : 31 लिंग : पुरुष	फोटो उपलब्ध है
943	IFV2912921	944	IFV3370566	945	IFV3370624
नाम : विशाल पिता का नाम: राकान्त मकान संख्या : 321क आयु : 30 लिंग : पुरुष	फोटो उपलब्ध है	नाम : लुटन पिता का नाम: रमाकांत मकान संख्या : 321क आयु : 30 लिंग : पुरुष	फोटो उपलब्ध है	नाम : इंद्रावती पति का नाम: लुटन मकान संख्या : 321क आयु : 30 लिंग : महिला	फोटो उपलब्ध है
946	IFV3550597	947	UP/40/198/0408236	948	IFV3230711
नाम : दुर्गावती पति का नाम: विशाल मकान संख्या : 321क आयु : 27 लिंग : महिला	फोटो उपलब्ध है	नाम : कलावती पति का नाम: हीरामन मकान संख्या : 322 आयु : 80 लिंग : महिला	फोटो उपलब्ध है	नाम : कुंदन पिता का नाम: मुखा मकान संख्या : 322 आयु : 69 लिंग : पुरुष	फोटो उपलब्ध है
949	IFV3209731	950	GRW2801223	951	GRW2801033
नाम : लाइची पति का नाम: कुंदन मकान संख्या : 322 आयु : 59 लिंग : महिला	फोटो उपलब्ध है	नाम : अशोक पिता का नाम: हीरामन मकान संख्या : 322 आयु : 51 लिंग : पुरुष	फोटो उपलब्ध है	नाम : हरकेश पिता का नाम: हीरामन मकान संख्या : 322 आयु : 49 लिंग : पुरुष	फोटो उपलब्ध है
952	GRW2184075	953	IFV2163814	954	IFV2163798
नाम : संतुरीया पति का नाम: अशोक मकान संख्या : 322 आयु : 48 लिंग : महिला	फोटो उपलब्ध है	नाम : ज्ञान्ती पति का नाम: राजेश मकान संख्या : 322 आयु : 39 लिंग : महिला	फोटो उपलब्ध है	नाम : राजेश पिता का नाम: हीरामन मकान संख्या : 322 आयु : 38 लिंग : पुरुष	फोटो उपलब्ध है
955	IFV3209707	956	IFV3209723	957	IFV2163822
नाम : दरोगा पिता का नाम: कुंदन मकान संख्या : 322 आयु : 37 लिंग : पुरुष	फोटो उपलब्ध है	नाम : पुनीता पति का नाम: दरोगा मकान संख्या : 322 आयु : 36 लिंग : महिला	फोटो उपलब्ध है	नाम : धनीजी पति का नाम: बाडु मकान संख्या : 322 आयु : 34 लिंग : महिला	फोटो उपलब्ध है
958	IFV2641041	959	IFV3109113	960	UP/40/198/0408224
नाम : ओमप्रकाश पिता का नाम: हीरामन मकान संख्या : 322 आयु : 31 लिंग : पुरुष	फोटो उपलब्ध है	नाम : नितु पति का नाम: ओमप्रकाश मकान संख्या : 322 आयु : 29 लिंग : महिला	फोटो उपलब्ध है	नाम : जयसीया पति का नाम: हीरा मकान संख्या : 324 आयु : 66 लिंग : महिला	फोटो उपलब्ध है

961	IFV1367382	962	IFV3370582	963	UP/40/198/0408385
नाम : कन्हैया पिता का नाम: बाबूलाल मकान संख्या : 324 आयु : 41 लिंग : पुरुष	फोटो उपलब्ध है	नाम : सलांती पति का नाम: कन्हैया मकान संख्या : 324 आयु : 31 लिंग : महिला	फोटो उपलब्ध है	नाम : रामचन्द्र पिता का नाम: महादेव मकान संख्या : 325 आयु : 63 लिंग : पुरुष	फोटो उपलब्ध है
964	UP/40/198/0408225	965	IFV3571163	966	IFV0822460
नाम : धुनिया पति का नाम: रामचन्द्र मकान संख्या : 325 आयु : 58 लिंग : महिला	फोटो उपलब्ध है	नाम : तेतरी पति का नाम: अमेरिका मकान संख्या : 325 आयु : 56 लिंग : महिला	फोटो उपलब्ध है	नाम : सुकवरिया पति का नाम: रामचन्द्र मकान संख्या : 325 आयु : 42 लिंग : महिला	फोटो उपलब्ध है
967	IFV3571023	968	IFV0822494	969	GRW2801132
नाम : संजय पिता का नाम: अंबिका मकान संख्या : 325 आयु : 25 लिंग : पुरुष	फोटो उपलब्ध है	नाम : सुरेश पिता का नाम: कंचन मकान संख्या : 326 आयु : 48 लिंग : पुरुष	फोटो उपलब्ध है	नाम : तेतरी पति का नाम: सुरेश मकान संख्या : 326 आयु : 45 लिंग : महिला	फोटो उपलब्ध है
970	GRW2800894	971	IFV2640209	972	IFV1953637
नाम : चंदा पिता का नाम: कंचन मकान संख्या : 326 आयु : 45 लिंग : पुरुष	फोटो उपलब्ध है	नाम : रविन्द्र पिता का नाम: कंचन मकान संख्या : 326 आयु : 34 लिंग : पुरुष	फोटो उपलब्ध है	नाम : रूमन पति का नाम: रविन्द्रर मकान संख्या : 326 आयु : 32 लिंग : महिला	फोटो उपलब्ध है
973	GRW1319102	974	UP/40/198/0408240	975	UP/40/198/0408238
नाम : उमा पति का नाम: हरिकिशन मकान संख्या : 327 आयु : 47 लिंग : महिला	फोटो उपलब्ध है	नाम : परान्ती पति का नाम: उमा मकान संख्या : 327 आयु : 45 लिंग : महिला	फोटो उपलब्ध है	नाम : बागड पिता का नाम: धुरी मकान संख्या : 328 आयु : 62 लिंग : पुरुष	फोटो उपलब्ध है
976	IFV0822478	977	UP/40/198/0408253	978	IFV0822452
नाम : परमशीला पति का नाम: बागड मकान संख्या : 328 आयु : 58 लिंग : महिला	फोटो उपलब्ध है	नाम : तरसनी पति का नाम: जल्लू मकान संख्या : 330 आयु : 73 लिंग : महिला	फोटो उपलब्ध है	नाम : गुदिया पति का नाम: हृदया मकान संख्या : 330 आयु : 52 लिंग : महिला	फोटो उपलब्ध है
979	UP/40/198/0408391	980	IFV1461136	981	IFV2640647
नाम : रधुनाथ पिता का नाम: जल्लू मकान संख्या : 330 आयु : 46 लिंग : पुरुष	फोटो उपलब्ध है	नाम : बिजुली पिता का नाम: जल्लू मकान संख्या : 330 आयु : 41 लिंग : पुरुष	फोटो उपलब्ध है	नाम : कविता पति का नाम: विजुली मकान संख्या : 330 आयु : 37 लिंग : महिला	फोटो उपलब्ध है
982	IFV2641389	983	IFV3394434	984	IFV2990893
नाम : किसनावती पति का नाम: रधुनाथ मकान संख्या : 330 आयु : 31 लिंग : महिला	फोटो उपलब्ध है	नाम : कोशीला पिता का नाम: जल्लू मकान संख्या : 330 आयु : 31 लिंग : पुरुष	फोटो उपलब्ध है	नाम : बुनेला पिता का नाम: जल्लू मकान संख्या : 330 आयु : 30 लिंग : पुरुष	फोटो उपलब्ध है
985	GRW2846707	986	GRW2801124	987	GRW2184083
नाम : नगीना पिता का नाम: सुकदेव मकान संख्या : 333 आयु : 58 लिंग : पुरुष	फोटो उपलब्ध है	नाम : बलिस्टर पिता का नाम: सुकदेव मकान संख्या : 333 आयु : 48 लिंग : पुरुष	फोटो उपलब्ध है	नाम : मदर पिता का नाम: सुकदेव मकान संख्या : 333 आयु : 43 लिंग : पुरुष	फोटो उपलब्ध है
988	IFV2643161	989	IFV3927217	990	UP/40/198/0408242
नाम : लालीमुनी पति का नाम: मदर मकान संख्या : 333 आयु : 40 लिंग : महिला	फोटो उपलब्ध है	नाम : लालता देवी पति का नाम: नगीना मकान संख्या : 333 आयु : 35 लिंग : महिला	फोटो उपलब्ध है	नाम : केदार पिता का नाम: चन्द्रदेव मकान संख्या : 334 आयु : 63 लिंग : पुरुष	फोटो उपलब्ध है

991 नाम : अर्जुन पिता का नाम: चन्द्रदेव मकान संख्या : 334 आयु : 58 लिंग : पुरुष	GRW1555465 फोटो उपलब्ध है	992 नाम : रमावती पति का नाम: अर्जुन मकान संख्या : 334 आयु : 55 लिंग : महिला	GRW2741577 फोटो उपलब्ध है	993 नाम : हिकता पति का नाम: केदार मकान संख्या : 334 आयु : 51 लिंग : महिला	UP/40/198/0408244 फोटो उपलब्ध है
994 नाम : भूषण पिता का नाम: केदार मकान संख्या : 334 आयु : 44 लिंग : पुरुष	GRW1677236 फोटो उपलब्ध है	995 नाम : विद्याचल पिता का नाम: केदार मकान संख्या : 334 आयु : 43 लिंग : पुरुष	GRW2846533 फोटो उपलब्ध है	996 नाम : लवंगी पति का नाम: भूषण मकान संख्या : 334 आयु : 42 लिंग : महिला	IFV2642056 फोटो उपलब्ध है
997 नाम : कौशल्या पति का नाम: विद्याचल मकान संख्या : 334 आयु : 42 लिंग : महिला	IFV0822445 फोटो उपलब्ध है	998 नाम : प्रमाण पिता का नाम: केदार मकान संख्या : 334 आयु : 36 लिंग : पुरुष	IFV2642734 फोटो उपलब्ध है	999 नाम : प्रमोद पिता का नाम: केदार मकान संख्या : 334 आयु : 32 लिंग : पुरुष	IFV2642718 फोटो उपलब्ध है
1000 नाम : जीरा पति का नाम: प्रमोद मकान संख्या : 334 आयु : 31 लिंग : महिला	IFV3394533 फोटो उपलब्ध है	1001 नाम : संजू देवी पति का नाम: प्रयाग मकान संख्या : 334 आयु : 31 लिंग : महिला	IFV3409950 फोटो उपलब्ध है	1002 नाम : प्रदीप पिता का नाम: अर्जुन मकान संख्या : 334 आयु : 30 लिंग : पुरुष	IFV3213436 फोटो उपलब्ध है
1003 नाम : अजय पिता का नाम: केदार मकान संख्या : 334 आयु : 28 लिंग : पुरुष	IFV2990752 फोटो उपलब्ध है	1004 नाम : धर्मेन्द्र पिता का नाम: अर्जुन मकान संख्या : 334 आयु : 26 लिंग : पुरुष	IFV3224250 फोटो उपलब्ध है	1005 नाम : पहवारी पिता का नाम: धरीक्षन मकान संख्या : 336 आयु : 62 लिंग : पुरुष	IFV0417659 फोटो उपलब्ध है
1006 नाम : प्रेमिया पति का नाम: पहवारी मकान संख्या : 336 आयु : 58 लिंग : महिला	IFV0417634 फोटो उपलब्ध है	1007 नाम : अशर्फी पिता का नाम: पहवारी मकान संख्या : 336 आयु : 46 लिंग : पुरुष	GRW1677228 फोटो उपलब्ध है	1008 नाम : उमा पिता का नाम: पहवारी मकान संख्या : 336 आयु : 43 लिंग : पुरुष	IFV2390805 फोटो उपलब्ध है
1009 नाम : रिंकू पति का नाम: मनोज मकान संख्या : 336 आयु : 41 लिंग : महिला	IFV2226835 फोटो उपलब्ध है	1010 नाम : लक्ष्मीनिय पति का नाम: उमा मकान संख्या : 336 आयु : 41 लिंग : महिला	GRW2847382 फोटो उपलब्ध है	1011 नाम : मनोज पिता का नाम: पहवारी मकान संख्या : 336 आयु : 38 लिंग : पुरुष	IFV2390813 फोटो उपलब्ध है
1012 नाम : दुलारी पति का नाम: अशरफ़ी मकान संख्या : 336 आयु : 36 लिंग : महिला	IFV3409968 फोटो उपलब्ध है	# 1013 नाम : राकेश साहनी पिता का नाम: महेंद्र साहनी मकान संख्या : 41 आयु : 20 लिंग : पुरुष	IFV3387230 फोटो उपलब्ध है	1014 नाम : रामबूक्ष पिता का नाम: जीयन मकान संख्या : 56ग आयु : 60 लिंग : पुरुष	IFV2226843 फोटो उपलब्ध है
1015 नाम : ब्रजेश पिता का नाम: अमरनाथ मकान संख्या : 27ग आयु : 43 लिंग : पुरुष	IFV2390797 फोटो उपलब्ध है	1016 नाम : संदीप पिता का नाम: रामबूक्ष मकान संख्या : 56ग आयु : 33 लिंग : पुरुष	IFV1953512 फोटो उपलब्ध है	1017 नाम : परमानंद कुमार यादव पिता का नाम: मैनेजर यादव मकान संख्या : हाऊस नं 74 आयु : 28 लिंग : पुरुष	IFV3919016 फोटो उपलब्ध है
1018 नाम : सुधा जयसवाल पति का नाम: वीरेंद्र मकान संख्या : हाऊस नंबर 91 आयु : 22 लिंग : महिला	IFV4191219 फोटो उपलब्ध है	1019 नाम : कासीम हुसैन पिता का नाम: कमरुददीन मकान संख्या : 290क आयु : 38 लिंग : पुरुष	GRW2800944 फोटो उपलब्ध है	1020 नाम : मोहन पिता का नाम: सुदामा मकान संख्या : 52क आयु : 38 लिंग : पुरुष	IFV2390953 फोटो उपलब्ध है

1021	IFV2391076	नाम : रीना देवी पिता का नाम: मोहन मकान संख्या : 52क आयु : 36 लिंग : महिला	फोटो उपलब्ध है	1022	IFV2412328	नाम : लालबाबु पिता का नाम: कमरुद्दीन मकान संख्या : 290क आयु : 36 लिंग : पुरुष	फोटो उपलब्ध है	1023	IFV2390946	नाम : दिलिप पिता का नाम: गनेश मकान संख्या : 63क आयु : 35 लिंग : पुरुष	फोटो उपलब्ध है
1024	IFV2390474	नाम : राजू पिता का नाम: गनेश मकान संख्या : 63क आयु : 33 लिंग : पुरुष	फोटो उपलब्ध है	1025	IFV2163731	नाम : कुमरेस पिता का नाम: बैजनाथ मकान संख्या : 57क आयु : 32 लिंग : पुरुष	फोटो उपलब्ध है	1026	IFV2390961	नाम : राजीव पिता का नाम: मदन मकान संख्या : 27ख आयु : 43 लिंग : पुरुष	फोटो उपलब्ध है
1027	GRW2741122	नाम : नागेन्द्र पिता का नाम: जवाहिर मकान संख्या : 48ख आयु : 43 लिंग : पुरुष	फोटो उपलब्ध है	1028	IFV2390706	नाम : गुड्डू पिता का नाम: शोभी मकान संख्या : 8ख आयु : 37 लिंग : पुरुष	फोटो उपलब्ध है	1029	IFV1156652	नाम : दुर्गावती पिता का नाम: विनोद मकान संख्या : 27ख आयु : 36 लिंग : महिला	फोटो उपलब्ध है
1030	GRW2138774	नाम : मोतीचन्द पिता का नाम: सिंगल मकान संख्या : म54क आयु : 48 लिंग : पुरुष	फोटो उपलब्ध है	1031	IFV4088241	नाम : पुष्पा देवी पिता का नाम: सरल मकान संख्या : नरवा तोला आयु : 28 लिंग : महिला	फोटो उपलब्ध है	1032	IFV3942273	नाम : संतोष पिता का नाम: रामबचन मकान संख्या : राजपुर खास आयु : 36 लिंग : पुरुष	फोटो उपलब्ध है

1033	1	IFV4219796	नाम : अनिता देवी पति का नाम: छोटेलाल साहनी मकान संख्या : 314 आयु : 20 लिंग : महिला	1034	1	IFV4225538	नाम : अंजीता देवी पति का नाम: धनश्याम कुमार मकान संख्या : 54क आयु : 31 लिंग : महिला	1035	1	IFV4268892	नाम : गाम्हा यादव पिता का नाम: नगीना यादव मकान संख्या : 83क आयु : 24 लिंग : पुरुष
1036	1	IFV4269759	नाम : नेहा देवी पति का नाम: सरल निषाद मकान संख्या : 297 आयु : 22 लिंग : महिला	1037	1	IFV4269932	नाम : दुर्गावती देवी पति का नाम: जितेन्द्र मकान संख्या : 286 आयु : 36 लिंग : महिला	1038	1	IFV4272498	नाम : विजय पिता का नाम: विरेंद्र मकान संख्या : 282 आयु : 19 लिंग : पुरुष
1039	1	IFV4272548	नाम : रिंकी कुमारी पति का नाम: टिकू मकान संख्या : 313 आयु : 23 लिंग : महिला	1040	1	IFV4272597	नाम : गोविन्द पिता का नाम: जय किशुन मकान संख्या : 313 आयु : 22 लिंग : पुरुष	1041	1	IFV4272613	नाम : शीला देवी पति का नाम: राजेश कुमार मकान संख्या : 286 आयु : 30 लिंग : महिला
1042	1	IFV4291084	नाम : मोह. आजाद पिता का नाम: नसुरुद्दीन मकान संख्या : 119 आयु : 21 लिंग : पुरुष	1043	1	IFV4291118	नाम : चांदनी देवी पति का नाम: प्रदीप निषाद मकान संख्या : 298 आयु : 35 लिंग : महिला	1044	1	IFV4291142	नाम : किरन निषाद पिता का नाम: रंगलाल मकान संख्या : 42ख आयु : 21 लिंग : महिला
1045	1	IFV4291167	नाम : पुष्पा पिता का नाम: रंगलाल मकान संख्या : 42ख आयु : 20 लिंग : महिला	1046	1	IFV4291183	नाम : नेहा कुमारी निषाद अन्य: दिपक मकान संख्या : 52ख आयु : 21 लिंग : महिला	1047	1	IFV4298154	नाम : भीमबली कुमार पिता का नाम: बाकेलाल निषाद मकान संख्या : 52क आयु : 23 लिंग : पुरुष
1048	1	IFV4298303	नाम : कन्हैया निषाद पिता का नाम: सुदामा निषाद मकान संख्या : 52क आयु : 33 लिंग : पुरुष	1049	1	IFV4299103	नाम : करन निषाद पिता का नाम: रामदास निषाद मकान संख्या : 308 आयु : 22 लिंग : पुरुष	1050	1	IFV4302642	नाम : धर्मन्द्र पिता का नाम: छोटेलाल मकान संख्या : 28 आयु : 32 लिंग : पुरुष
1051	1	IFV4303004	नाम : पूनम साहनी पति का नाम: अजय साहनी मकान संख्या : 334 आयु : 22 लिंग : महिला	1052	1	IFV4305777	नाम : दीपक पिता का नाम: बब्बन मकान संख्या : 105 आयु : 23 लिंग : पुरुष	1053	1	IFV4305884	नाम : माधुरी पिता का नाम: महेंद्र मकान संख्या : 41 आयु : 19 लिंग : महिला
1054	1	IFV4306361	नाम : प्रदीप निषाद पिता का नाम: ध्रुव निषाद मकान संख्या : 52ख आयु : 24 लिंग : पुरुष	1055	1	IFV4308193	नाम : ब्रिजेश यादव पिता का नाम: राजेंद्र यादव मकान संख्या : 114 आयु : 19 लिंग : पुरुष	1056	1	IFV4308615	नाम : नीतिश कुमार पिता का नाम: भूषण निषाद मकान संख्या : 334 आयु : 20 लिंग : पुरुष
1057	1	IFV4311320	नाम : प्रमिला देवी पति का नाम: ओम प्रकाश मकान संख्या : 83क आयु : 24 लिंग : महिला	1058	1	IFV4310967	नाम : लालती देवी पति का नाम: हृदया मकान संख्या : 318 आयु : 27 लिंग : महिला	1059	1	IFV4311007	नाम : काजल देवी पति का नाम: अखिलेश मकान संख्या : 297 आयु : 24 लिंग : महिला
1060	1	IFV4317830	नाम : सुनीता पति का नाम: अमरनाथ मकान संख्या : 44 आयु : 35 लिंग : महिला	1061	1	IFV4319075	नाम : अखिलेश पिता का नाम: हरेन्द्र मकान संख्या : 297 आयु : 24 लिंग : पुरुष	1062	1	IFV4326138	नाम : मंजू देवी पति का नाम: गुड्डू मकान संख्या : 28 आयु : 33 लिंग : महिला

1063	1	IFV4366894
नाम : विनय कुमार पिता का नाम: जिउत मकान संख्या : 73 आयु : 19 लिंग : पुरुष		
फोटो उपलब्ध है		

1064	1	IFV4384103
नाम : कुमारी प्रियंका पति का नाम: अनिल मिश्रा मकान संख्या : 36 आयु : 30 लिंग : महिला		
फोटो उपलब्ध है		

1065	1	IFV4406013
नाम : विशाल पिता का नाम: रामचन्द्र मकान संख्या : 88 आयु : 18 लिंग : पुरुष		
फोटो उपलब्ध है		

1066	1	IFV4406617
नाम : सपना पिता का नाम: जयराम मकान संख्या : 88 आयु : 18 लिंग : महिला		
फोटो उपलब्ध है		

1067	1	IFV4406658
नाम : गुन्जा पिता का नाम: जयराम मकान संख्या : 88 आयु : 19 लिंग : महिला		
फोटो उपलब्ध है		

1068	1	IFV4409710
नाम : अजय कुमार पिता का नाम: रामाकान्त मकान संख्या : 288 आयु : 20 लिंग : पुरुष		
फोटो उपलब्ध है		

1069	1	IFV4412748
नाम : गीता कुमारी पिता का नाम: रमाकांत मकान संख्या : 288 आयु : 18 लिंग : महिला		
फोटो उपलब्ध है		

निर्वाचकों का सार :							
A) निर्वाचकों की संख्या :							
	नामावली का प्रकार	निर्वाचक नामावली की पहचान :	निर्वाचकों की संख्या :				
			पुरुष	महिला	तृतीय लिंग	कुल	
I	मूल नामावली	मूल नामावली	विशेष गहन पुनरीक्षण 2026 की एकीकृत अंतिम मूल निर्वाचक नामावली	556	476	0	1032
II	परिवर्धन की सूची	पूरक 1	विशेष गहन पुनरीक्षण - 2026	16	21	0	37
III	विलोपन की सूची	पूरक 1	विशेष गहन पुनरीक्षण - 2026	0	0	0	0
IV	लिंग क्षेत्र में संशोधन के कारण अंतर			0	0	0	0
इस संशोधन के बाद इस सूची में नेट इलेक्टर (I+II-III+IV)				572	497	0	1069
B) संशोधनों की संख्या :							
नामावली का प्रकार	निर्वाचक नामावली की पहचान :		संशोधनों की संख्या :				
पूरक 1	विशेष गहन पुनरीक्षण - 2026		6				

निर्वाचक रजिस्ट्रीकरण अधिकारी

E-मृतक, S-स्थानांतरित, R-पुनरावृत्ति, M-लापता, Q-अयोग्य