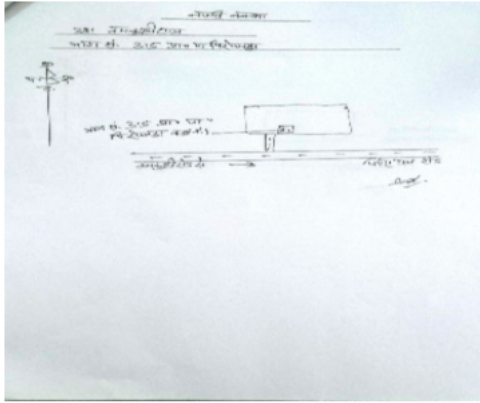


निर्वाचक नामावली 2026 S24 उत्तर प्रदेश

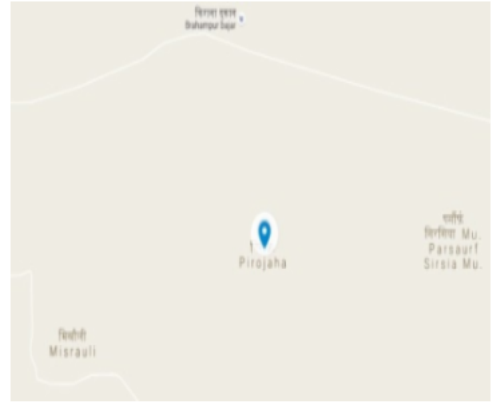
| | | | | | | | | | | | | | | | | | | | | | | | |
|---|--------------------------|---|-------|------------|-----|------------------------|----------------------|-------|---|-------|----------|------|----------|--------|------------|-------|----------|-------|-------------|------|-----------|---------|----------|
| विधानसभा निर्वाचन क्षेत्र की संख्या व नाम और आरक्षण स्थिति : 331 - तमकुही राज (सामान्य) | | भाग संख्या : : 327 | | | | | | | | | | | | | | | | | | | | | |
| संसदीय निर्वाचन क्षेत्र की संख्या व नाम और आरक्षण स्थिति जिसमें विधानसभा निर्वाचन क्षेत्र स्थित है : 66 - देवरिया (सामान्य) | | | | | | | | | | | | | | | | | | | | | | | |
| 1. पुनरीक्षण का विवरण | | | | | | | | | | | | | | | | | | | | | | | |
| पुनरीक्षण का वर्ष : | 2026 | निर्वाचक नामावली की पहचान : | | | | | | | | | | | | | | | | | | | | | |
| अर्हता तिथि : | 01-01-2026 | विशेष गहन पुनरीक्षण 2026 की एकीकृत अंतिम मूल निर्वाचक नामावली | | | | | | | | | | | | | | | | | | | | | |
| पुनरीक्षण का प्रकार : | विशेष गहन पुनरीक्षण 2026 | | | | | | | | | | | | | | | | | | | | | | |
| प्रकाशन की तिथि : | 10-04-2026 | | | | | | | | | | | | | | | | | | | | | | |
| 2. भाग और मतदान क्षेत्र का विवरण : | | | | | | | | | | | | | | | | | | | | | | | |
| भाग में अनुभागों की संख्या और नाम : | | | | | | | | | | | | | | | | | | | | | | | |
| 1-पिपरा घाट मुस्तकील | | <table style="width: 100%; border-collapse: collapse;"> <tr> <td style="width: 60%;">मुख्य कस्बा अथवा ग्राम</td> <td style="width: 40%;">: पिपरा घाट मुस्तकील</td> </tr> <tr> <td>वार्ड</td> <td>:</td> </tr> <tr> <td>डाकघर</td> <td>: सेवरही</td> </tr> <tr> <td>थाना</td> <td>: सेवरही</td> </tr> <tr> <td>पंचायत</td> <td>: पिपराघाट</td> </tr> <tr> <td>ब्लॉक</td> <td>: सेवरही</td> </tr> <tr> <td>तहसील</td> <td>: तमकुहीराज</td> </tr> <tr> <td>जिला</td> <td>: कुशीनगर</td> </tr> <tr> <td>पिन कोड</td> <td>: 274406</td> </tr> </table> | | | | मुख्य कस्बा अथवा ग्राम | : पिपरा घाट मुस्तकील | वार्ड | : | डाकघर | : सेवरही | थाना | : सेवरही | पंचायत | : पिपराघाट | ब्लॉक | : सेवरही | तहसील | : तमकुहीराज | जिला | : कुशीनगर | पिन कोड | : 274406 |
| मुख्य कस्बा अथवा ग्राम | : पिपरा घाट मुस्तकील | | | | | | | | | | | | | | | | | | | | | | |
| वार्ड | : | | | | | | | | | | | | | | | | | | | | | | |
| डाकघर | : सेवरही | | | | | | | | | | | | | | | | | | | | | | |
| थाना | : सेवरही | | | | | | | | | | | | | | | | | | | | | | |
| पंचायत | : पिपराघाट | | | | | | | | | | | | | | | | | | | | | | |
| ब्लॉक | : सेवरही | | | | | | | | | | | | | | | | | | | | | | |
| तहसील | : तमकुहीराज | | | | | | | | | | | | | | | | | | | | | | |
| जिला | : कुशीनगर | | | | | | | | | | | | | | | | | | | | | | |
| पिन कोड | : 274406 | | | | | | | | | | | | | | | | | | | | | | |
| 3. मतदान स्थल का विवरण | | | | | | | | | | | | | | | | | | | | | | | |
| मतदान स्थल की संख्या और नाम : | | मतदान स्थल के प्रकार (पुरुष / महिला / सामान्य) : | | सामान्य | | | | | | | | | | | | | | | | | | | |
| 327 - प्रा0 वि0 पिपरा घाट मुस्तकील कक्ष नं0 2 | | इस भाग में सहायक मतदान स्थलों की संख्या : | | 0 | | | | | | | | | | | | | | | | | | | |
| मतदान स्थल का पता : | | | | | | | | | | | | | | | | | | | | | | | |
| प्रा0वि0 पिपरा घाट मुस्तकील, पिपरा घाट मुस्तकील | | | | | | | | | | | | | | | | | | | | | | | |
| 4. निर्वाचकों की संख्या : | | | | | | | | | | | | | | | | | | | | | | | |
| प्रारम्भिक क्रम | अंतिम क्रम | कुल मतदाता | | | | | | | | | | | | | | | | | | | | | |
| संख्या | संख्या | पुरुष | महिला | तृतीय लिंग | कुल | | | | | | | | | | | | | | | | | | |
| 1 | 588 | 326 | 261 | 0 | 587 | | | | | | | | | | | | | | | | | | |

निर्वाचक रजिस्ट्रीकरण अधिकारी

Nazri Naksha



Google Map View



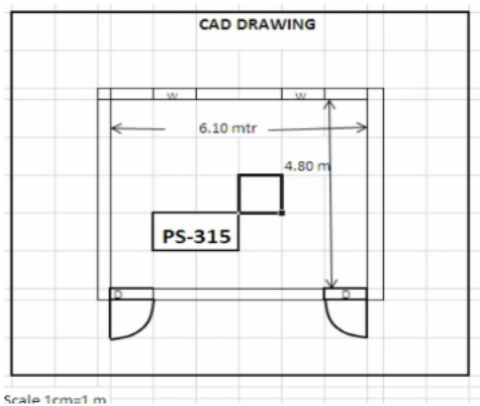
Polling Station Building Front View



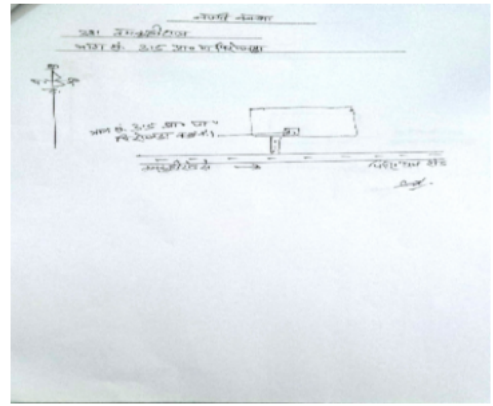
Polling Station Front View



Cad View



Key MAP View



| | | | | | |
|--|-------------------------------------|--|-------------------------------------|--|-------------------------------------|
| 1 नाम : दशरथ पिता का नाम: शंकर यादव मकान संख्या : 104 आयु : 22 लिंग : पुरुष | IFV3942703 फोटो उपलब्ध है | 2 नाम : मनभावती देवी पति का नाम: कृष्णा ठाकूर मकान संख्या : 912 आयु : 46 लिंग : महिला | IFV3658580 फोटो उपलब्ध है | 3 नाम : सुरेन्द्र पिता का नाम: बलिस्टर मकान संख्या : ९२८ आयु : 33 लिंग : पुरुष | IFV3001856 फोटो उपलब्ध है |
| 4 नाम : सुनीता पति का नाम: सुरेन्द्र मकान संख्या : ९२८ आयु : 30 लिंग : महिला | IFV3001872 फोटो उपलब्ध है | 5 नाम : रबया बेगम पति का नाम: राजू मकान संख्या : 948 आयु : 25 लिंग : महिला | IFV4033064 फोटो उपलब्ध है | 6 नाम : रमुनि पति का नाम: मुनिद्रका मकान संख्या : 1021 आयु : 56 लिंग : महिला | UP/40/198/0411288 फोटो उपलब्ध है |
| 7 नाम : अमेरिका पिता का नाम: फेकू मकान संख्या : 1021 आयु : 53 लिंग : पुरुष | UP/40/198/0411108 फोटो उपलब्ध है | 8 नाम : नन्दलाल पिता का नाम: मुद्रिका मकान संख्या : 1021 आयु : 41 लिंग : पुरुष | IFV0533828 फोटो उपलब्ध है | 9 नाम : हरिकेश पिता का नाम: मुद्रिका मकान संख्या : 1021 आयु : 39 लिंग : पुरुष | IFV2391290 फोटो उपलब्ध है |
| 10 नाम : ललिता देवी पति का नाम: हरिकेश कुमार मकान संख्या : 1021 आयु : 28 लिंग : महिला | IFV3344223 फोटो उपलब्ध है | 11 नाम : राकेश कुमार पिता का नाम: रामचंद्र प्रसाद मकान संख्या : 1021 आयु : 27 लिंग : पुरुष | IFV3344264 फोटो उपलब्ध है | 12 नाम : दीपक कुमार पिता का नाम: अमेरिका प्रसाद मकान संख्या : 1021 आयु : 26 लिंग : पुरुष | IFV3344256 फोटो उपलब्ध है |
| 13 नाम : बबीता देवी पति का नाम: नंदलाल मकान संख्या : 1021 आयु : 26 लिंग : महिला | IFV3345097 फोटो उपलब्ध है | 14 नाम : श्रीमती पति का नाम: रामचन्द्र मकान संख्या : 1022 आयु : 60 लिंग : महिला | UP/40/198/0411107 फोटो उपलब्ध है | 15 नाम : वेवी पति का नाम: सोहित मकान संख्या : 1022 आयु : 41 लिंग : महिला | GRW3163011 फोटो उपलब्ध है |
| 16 नाम : गुड्डू पिता का नाम: रामचन्द्र मकान संख्या : 1022 आयु : 38 लिंग : पुरुष | IFV2391316 फोटो उपलब्ध है | 17 नाम : मुकेश पिता का नाम: राम चन्द्र मकान संख्या : 1022 आयु : 32 लिंग : पुरुष | IFV2056489 फोटो उपलब्ध है | 18 नाम : रीमा भारती पति का नाम: गुड्डू कुमार मकान संख्या : 1022 आयु : 31 लिंग : महिला | IFV2913762 फोटो उपलब्ध है |
| 19 नाम : तेतरी पति का नाम: अमेरिका मकान संख्या : 1023 आयु : 61 लिंग : महिला | GRW3163110 फोटो उपलब्ध है | 20 नाम : नेफिल पिता का नाम: अमीका मकान संख्या : 1023 आयु : 32 लिंग : पुरुष | IFV2056471 फोटो उपलब्ध है | 21 नाम : रामअधार पति का नाम: जगदेव मकान संख्या : 1024 आयु : 47 लिंग : महिला | GRW1281450 फोटो उपलब्ध है |
| # 22 नाम : सुगान्ती देवी पति का नाम: राम अधार मकान संख्या : 1024 आयु : 41 लिंग : महिला | IFV2391324 फोटो उपलब्ध है | 23 नाम : हीरालाल पिता का नाम: ढोढा मकान संख्या : 1025 आयु : 58 लिंग : पुरुष | UP/40/198/0411118 फोटो उपलब्ध है | 24 नाम : इन्दू पति का नाम: हीरालाल मकान संख्या : 1025 आयु : 53 लिंग : महिला | GRW3163037 फोटो उपलब्ध है |
| 25 नाम : दिनेश पिता का नाम: हिरालाल मकान संख्या : 1025 आयु : 36 लिंग : पुरुष | IFV2055994 फोटो उपलब्ध है | 26 नाम : दरोगा पिता का नाम: खेदन मकान संख्या : 1026 आयु : 48 लिंग : पुरुष | IFV2391332 फोटो उपलब्ध है | 27 नाम : गीता पति का नाम: मुन्नी लाल मकान संख्या : 1026 आयु : 46 लिंग : महिला | GRW3163052 फोटो उपलब्ध है |
| 28 नाम : इन्दू पति का नाम: दरोगा मकान संख्या : 1026 आयु : 45 लिंग : महिला | GRW3163045 फोटो उपलब्ध है | 29 नाम : ललन पिता का नाम: भरदूल मकान संख्या : 1027 आयु : 57 लिंग : पुरुष | UP/40/198/0411140 फोटो उपलब्ध है | 30 नाम : श्री किशुन पिता का नाम: भुटेली मकान संख्या : 1028 आयु : 55 लिंग : पुरुष | IFV2459154 फोटो उपलब्ध है |

| | | | | | |
|---|-------------------|--|-------------------|---|-------------------|
| 31 नाम : रजमतिया पति का नाम: दुखी मकान संख्या : 1030 आयु : 67 लिंग : महिला | UP/40/198/0411143 | 32 नाम : गोपीचन्द पिता का नाम: दुखी मकान संख्या : 1030 आयु : 46 लिंग : पुरुष | GRW2436301 | 33 नाम : साधु पिता का नाम: दुखी मकान संख्या : 1030 आयु : 43 लिंग : पुरुष | GRW2199479 |
| 34 नाम : सुमन पति का नाम: गोपीचन्द मकान संख्या : 1030 आयु : 43 लिंग : महिला | IFV2391340 | 35 नाम : वविता देवी पति का नाम: साधु प्रसाद मकान संख्या : 1030 आयु : 29 लिंग : महिला | IFV3110319 | 36 नाम : सुदामा पिता का नाम: बृक्षा मकान संख्या : 1032 आयु : 62 लिंग : पुरुष | GRW2848851 |
| 37 नाम : सुभावती पति का नाम: सुदामा मकान संख्या : 1032 आयु : 57 लिंग : महिला | UP/40/198/0411292 | 38 नाम : सुनिल पिता का नाम: सुदामा मकान संख्या : 1032 आयु : 32 लिंग : पुरुष | IFV1569086 | 39 नाम : छेदी पिता का नाम: भुखल मकान संख्या : 1033 आयु : 50 लिंग : पुरुष | UP/40/198/0411137 |
| 40 नाम : फूलकली पति का नाम: छेदी मकान संख्या : 1033 आयु : 47 लिंग : महिला | UP/40/198/0411294 | 41 नाम : नारायनी पति का नाम: सुदामा मकान संख्या : 1033क आयु : 62 लिंग : महिला | IFV0886598 | 42 नाम : बिगन पिता का नाम: राजेश्वर मकान संख्या : 1033क आयु : 46 लिंग : पुरुष | IFV0533935 |
| 43 नाम : सुदामा पिता का नाम: मोती मकान संख्या : 1035 आयु : 64 लिंग : पुरुष | UP/40/198/0411057 | 44 नाम : लिलावती पति का नाम: भुखल मकान संख्या : 1035 आयु : 64 लिंग : महिला | UP/40/198/0411064 | 45 नाम : बासमती पति का नाम: गया मकान संख्या : 1035 आयु : 59 लिंग : महिला | UP/40/198/0411261 |
| 46 नाम : बदरीनाथ पिता का नाम: सुदामा मकान संख्या : 1035 आयु : 51 लिंग : पुरुष | GRW3163185 | 47 नाम : प्रमोद पिता का नाम: सुखल मकान संख्या : 1035 आयु : 50 लिंग : पुरुष | IFV0893685 | 48 नाम : अमावस पिता का नाम: सुखल मकान संख्या : 1035 आयु : 49 लिंग : पुरुष | GRW2850766 |
| 49 नाम : लालती पति का नाम: अमावश मकान संख्या : 1035 आयु : 49 लिंग : महिला | GRW2850782 | 50 नाम : विन्धान्ती पति का नाम: प्रमोद मकान संख्या : 1035 आयु : 48 लिंग : महिला | GRW3163227 | 51 नाम : गुलाब पिता का नाम: सुखल मकान संख्या : 1035 आयु : 45 लिंग : पुरुष | GRW2139004 |
| 52 नाम : राजकुमार पिता का नाम: भुखल मकान संख्या : 1035 आयु : 41 लिंग : पुरुष | IFV0893792 | 53 नाम : संजु देवी पति का नाम: बदरी नाथ मकान संख्या : 1035 आयु : 39 लिंग : महिला | IFV3110277 | 54 नाम : कुन्ती पति का नाम: राजकुमार मकान संख्या : 1035 आयु : 34 लिंग : महिला | IFV2163269 |
| 55 नाम : प्रदीप पिता का नाम: भुखल मकान संख्या : 1035 आयु : 32 लिंग : पुरुष | IFV2163657 | 56 नाम : चम्पा पति का नाम: रामचन्द्र मकान संख्या : 1036 आयु : 64 लिंग : महिला | UP/40/198/0411063 | 57 नाम : राजेश पिता का नाम: राम चन्द्र मकान संख्या : 1036 आयु : 48 लिंग : पुरुष | IFV0833160 |
| 58 नाम : मीना देवी पति का नाम: राजेश मकान संख्या : 1036 आयु : 35 लिंग : महिला | IFV3110137 | 59 नाम : चंचल पिता का नाम: मोती मकान संख्या : 1038 आयु : 56 लिंग : पुरुष | UP/40/198/0411059 | 60 नाम : सोकनी पति का नाम: चंचल मकान संख्या : 1038 आयु : 52 लिंग : महिला | UP/40/198/0411060 |

| | | | | | |
|---|------------------------------|--|-------------------------------------|--|-------------------------------------|
| 61 नाम : संजय पिता का नाम: चंचल मकान संख्या : 1038 आयु : 41 लिंग : पुरुष | GRW2848653 फोटो उपलब्ध है | 62 नाम : कबुतरी देवी पिता का नाम: संतोष मकान संख्या : 1038 आयु : 34 लिंग : महिला | IFV3110160 फोटो उपलब्ध है | 63 नाम : मंतोष पिता का नाम: गम्हा मकान संख्या : 1038 आयु : 32 लिंग : पुरुष | IFV2163251 फोटो उपलब्ध है |
| 64 नाम : सांतोष पिता का नाम: गॅम्हा मकान संख्या : 1038 आयु : 40 लिंग : पुरुष | GRW3163003 फोटो उपलब्ध है | 65 नाम : प्रेमिया पिता का नाम: गजाधर मकान संख्या : 1039 आयु : 51 लिंग : महिला | UP/40/198/0411065 फोटो उपलब्ध है | 66 नाम : बीहारी पिता का नाम: गजाधर मकान संख्या : 1039 आयु : 39 लिंग : पुरुष | IFV2163236 फोटो उपलब्ध है |
| 67 नाम : किशनावती देवी पिता का नाम: बिहारी मकान संख्या : 1039 आयु : 39 लिंग : महिला | IFV3344249 फोटो उपलब्ध है | 68 नाम : बाहू पिता का नाम: मोती मकान संख्या : 1040 आयु : 49 लिंग : पुरुष | UP/40/198/0411061 फोटो उपलब्ध है | 69 नाम : राज पति पिता का नाम: लक्ष्मण मकान संख्या : 1043 आयु : 54 लिंग : पुरुष | IFV2056158 फोटो उपलब्ध है |
| 70 नाम : सिंगासन पिता का नाम: भगन मकान संख्या : 1043 आयु : 49 लिंग : पुरुष | IFV0833202 फोटो उपलब्ध है | 71 नाम : दुखी पिता का नाम: भगन मकान संख्या : 1043 आयु : 47 लिंग : पुरुष | GRW2139012 फोटो उपलब्ध है | 72 नाम : सुखली पिता का नाम: दुखी मकान संख्या : 1043 आयु : 43 लिंग : महिला | GRW3163128 फोटो उपलब्ध है |
| 73 नाम : जूल्ली पिता का नाम: विश्वनाथ मकान संख्या : 1043 आयु : 38 लिंग : महिला | IFV0887422 फोटो उपलब्ध है | 74 नाम : रमेश पिता का नाम: भीमल मकान संख्या : 1044 आयु : 59 लिंग : पुरुष | IFV1953025 फोटो उपलब्ध है | 75 नाम : ब्रम्हा पिता का नाम: दसरथ मकान संख्या : 1046 आयु : 74 लिंग : पुरुष | IFV2056968 फोटो उपलब्ध है |
| 76 नाम : नमी पिता का नाम: बुधन मकान संख्या : 1046 आयु : 64 लिंग : पुरुष | IFV2163400 फोटो उपलब्ध है | 77 नाम : जगदीश पिता का नाम: बासदेव मकान संख्या : 1046 आयु : 59 लिंग : पुरुष | GRW1281567 फोटो उपलब्ध है | 78 नाम : कलावती पिता का नाम: जगदीश मकान संख्या : 1046 आयु : 54 लिंग : महिला | UP/40/198/0411083 फोटो उपलब्ध है |
| 79 नाम : सरला पिता का नाम: ब्रम्हा मकान संख्या : 1046 आयु : 38 लिंग : पुरुष | IFV2056984 फोटो उपलब्ध है | 80 नाम : विनोद पिता का नाम: ब्रम्हा मकान संख्या : 1046 आयु : 36 लिंग : पुरुष | IFV2057115 फोटो उपलब्ध है | 81 नाम : बचिया पिता का नाम: धरीक्षन मकान संख्या : 1046 आयु : 84 लिंग : महिला | GRW2688539 फोटो उपलब्ध है |
| 82 नाम : कान्ती पिता का नाम: रामबेलाश मकान संख्या : 1046 आयु : 51 लिंग : महिला | GRW2688547 फोटो उपलब्ध है | 83 नाम : बलीराम पिता का नाम: धरीक्षन मकान संख्या : 1046 आयु : 45 लिंग : पुरुष | GRW2688489 फोटो उपलब्ध है | 84 नाम : संध्या पिता का नाम: ओमप्रकाश मकान संख्या : 1046 आयु : 42 लिंग : महिला | GRW2688505 फोटो उपलब्ध है |
| 85 नाम : ओमप्रकाश पिता का नाम: धरीक्षन मकान संख्या : 1046 आयु : 42 लिंग : पुरुष | GRW2688497 फोटो उपलब्ध है | 86 नाम : सुनैना पिता का नाम: बलीराम मकान संख्या : 1046 आयु : 39 लिंग : महिला | GRW2688513 फोटो उपलब्ध है | 87 नाम : भीमल पिता का नाम: बृक्षा मकान संख्या : 1049 आयु : 84 लिंग : पुरुष | GRW1281559 फोटो उपलब्ध है |
| 88 नाम : भिग्रासन पिता का नाम: बृक्षा मकान संख्या : 1049 आयु : 68 लिंग : पुरुष | IFV2055887 फोटो उपलब्ध है | 89 नाम : शुकवरीया पिता का नाम: भिग्रासन मकान संख्या : 1049 आयु : 64 लिंग : महिला | IFV2055895 फोटो उपलब्ध है | 90 नाम : सोनी पिता का नाम: भीमल मकान संख्या : 1049 आयु : 59 लिंग : महिला | IFV2163327 फोटो उपलब्ध है |

| | | | | | |
|--|-------------------|--|-------------------|--|-------------------|
| 91 | IFV2056430 | 92 | IFV2056554 | 93 | UP/40/198/0411068 |
| नाम : असरफी पिता का नाम: रेखा यादव मकान संख्या : 1049 आयु : 58 लिंग : पुरुष | फोटो उपलब्ध है | नाम : राम लाल पिता का नाम: रेखा यादव मकान संख्या : 1049 आयु : 56 लिंग : पुरुष | फोटो उपलब्ध है | नाम : मदन पिता का नाम: भिमल मकान संख्या : 1049 आयु : 54 लिंग : पुरुष | फोटो उपलब्ध है |
| 94 | IFV2056448 | 95 | IFV0534156 | 96 | IFV2056562 |
| नाम : राम जतन पिता का नाम: रेखा यादव मकान संख्या : 1049 आयु : 52 लिंग : पुरुष | फोटो उपलब्ध है | नाम : नगीना पिता का नाम: रामबचन मकान संख्या : 1049 आयु : 50 लिंग : पुरुष | फोटो उपलब्ध है | नाम : सुनर पतिया पति का नाम: राम जतन मकान संख्या : 1049 आयु : 50 लिंग : महिला | फोटो उपलब्ध है |
| 97 | GRW1281716 | 98 | IFV3254570 | 99 | IFV1953033 |
| नाम : उमिर्ला माता का नाम: मदन मकान संख्या : 1049 आयु : 48 लिंग : महिला | फोटो उपलब्ध है | नाम : इंद्रबाला देवी पति का नाम: हरेंद्र मकान संख्या : 1049 आयु : 46 लिंग : महिला | फोटो उपलब्ध है | नाम : निर्मला पति का नाम: रमेश मकान संख्या : 1049 आयु : 44 लिंग : महिला | फोटो उपलब्ध है |
| 100 | IFV2056075 | 101 | IFV2056265 | 102 | GRW2138873 |
| नाम : सुरेन्द्र पिता का नाम: भगरसन मकान संख्या : 1049 आयु : 44 लिंग : पुरुष | फोटो उपलब्ध है | नाम : महेश पिता का नाम: मराभन मकान संख्या : 1049 आयु : 44 लिंग : पुरुष | फोटो उपलब्ध है | नाम : उमेश पिता का नाम: भीमल मकान संख्या : 1049 आयु : 43 लिंग : पुरुष | फोटो उपलब्ध है |
| 103 | GRW1281708 | 104 | IFV2913796 | 105 | IFV2056257 |
| नाम : हरेन्द्र पिता का नाम: भीमल मकान संख्या : 1049 आयु : 43 लिंग : पुरुष | फोटो उपलब्ध है | नाम : विनोद पिता का नाम: सोनीया मकान संख्या : 1049 आयु : 39 लिंग : पुरुष | फोटो उपलब्ध है | नाम : योगेन्द्र पिता का नाम: मगराशन मकान संख्या : 1049 आयु : 36 लिंग : पुरुष | फोटो उपलब्ध है |
| 106 | IFV3110194 | 107 | IFV3110038 | 108 | IFV2055911 |
| नाम : श्रीमती देवी पति का नाम: उमेश यादव मकान संख्या : 1049 आयु : 35 लिंग : महिला | फोटो उपलब्ध है | नाम : सोनी देवी पति का नाम: विनोद मकान संख्या : 1049 आयु : 34 लिंग : महिला | फोटो उपलब्ध है | नाम : धरमावती पति का नाम: महेश मकान संख्या : 1049 आयु : 34 लिंग : महिला | फोटो उपलब्ध है |
| 109 | GRW1281724 | 110 | IFV1569219 | 111 | IFV3805462 |
| नाम : सोहित पिता का नाम: रामचन्द्र मकान संख्या : 1049/1 आयु : 41 लिंग : पुरुष | फोटो उपलब्ध है | नाम : खुशेंद पिता का नाम: इसहाक मकान संख्या : 1052 आयु : 32 लिंग : पुरुष | फोटो उपलब्ध है | नाम : शमीम रज़ा पिता का नाम: इशाक अंसारी मकान संख्या : 1052 आयु : 32 लिंग : महिला | फोटो उपलब्ध है |
| 112 | UP/40/198/0414070 | 113 | IFV2913465 | 114 | IFV0832717 |
| नाम : तैबुनिया पति का नाम: आलिम मकान संख्या : 1052ड आयु : 49 लिंग : महिला | फोटो उपलब्ध है | नाम : इशतयाक पिता का नाम: आलिम मकान संख्या : 1052ड आयु : 33 लिंग : पुरुष | फोटो उपलब्ध है | नाम : सौदागर पिता का नाम: हलीम मकान संख्या : 1052ग आयु : 59 लिंग : पुरुष | फोटो उपलब्ध है |
| 115 | IFV2832079 | 116 | GRW2922318 | 117 | IFV2913440 |
| नाम : आरीफ पिता का नाम: सौदागर मकान संख्या : 1052ग आयु : 31 लिंग : पुरुष | फोटो उपलब्ध है | नाम : ऐकूफ पिता का नाम: हलीम मकान संख्या : 1052घ आयु : 58 लिंग : पुरुष | फोटो उपलब्ध है | नाम : रईसा खातुन पति का नाम: याकुक मकान संख्या : 1052घ आयु : 56 लिंग : महिला | फोटो उपलब्ध है |
| 118 | IFV2913242 | 119 | UP/40/198/0414066 | 120 | GRW2922409 |
| नाम : प्रवेज आलम पिता का नाम: याकूफ मकान संख्या : 1052घ आयु : 37 लिंग : पुरुष | फोटो उपलब्ध है | नाम : ईसहाक पिता का नाम: हलीम मकान संख्या : 1052क आयु : 50 लिंग : पुरुष | फोटो उपलब्ध है | नाम : खैरुनिया पति का नाम: ईसहाक मकान संख्या : 1052क आयु : 48 लिंग : महिला | फोटो उपलब्ध है |

| | | | | | |
|--|-------------------|--|-------------------|--|-------------------|
| 121 | GRW1755651 | 122 | IFV0832899 | 123 | IFV2832046 |
| नाम : समसुददीन पिता का नाम: अलहम मकान संख्या : 1052ख आयु : 41 लिंग : पुरुष | फोटो उपलब्ध है | नाम : नासिरुद्दीन पिता का नाम: सौदागर मकान संख्या : 1052ख आयु : 41 लिंग : पुरुष | फोटो उपलब्ध है | नाम : रियाजुद्दीन पिता का नाम: अलहम मकान संख्या : 1052ख आयु : 36 लिंग : पुरुष | फोटो उपलब्ध है |
| 124 | IFV2832004 | 125 | IFV2832038 | 126 | IFV2832020 |
| नाम : जुलेखा पति का नाम: हफीज मकान संख्या : 1052ख आयु : 35 लिंग : महिला | फोटो उपलब्ध है | नाम : तसबुन पति का नाम: समसुद्दीन मकान संख्या : 1052ख आयु : 35 लिंग : महिला | फोटो उपलब्ध है | नाम : सहाना पति का नाम: नसरुद्दीन मकान संख्या : 1052ख आयु : 31 लिंग : महिला | फोटो उपलब्ध है |
| 127 | IFV2913192 | 128 | UP/40/198/0414064 | 129 | UP/40/198/0414065 |
| नाम : अब्बास पिता का नाम: आलीम मकान संख्या : 1052ख आयु : 31 लिंग : पुरुष | फोटो उपलब्ध है | नाम : बकील पिता का नाम: हलीम मकान संख्या : 1053 आयु : 69 लिंग : पुरुष | फोटो उपलब्ध है | नाम : खतबुनिया पति का नाम: वकील मकान संख्या : 1053 आयु : 67 लिंग : महिला | फोटो उपलब्ध है |
| 130 | GRW2922300 | 131 | GRW1755669 | 132 | IFV2391373 |
| नाम : रियासत पिता का नाम: वकील मकान संख्या : 1053 आयु : 46 लिंग : पुरुष | फोटो उपलब्ध है | नाम : तबारक पिता का नाम: वकील मकान संख्या : 1053 आयु : 43 लिंग : पुरुष | फोटो उपलब्ध है | नाम : कुरैशा बेगम पति का नाम: रेयासत मकान संख्या : 1053 आयु : 41 लिंग : महिला | फोटो उपलब्ध है |
| 133 | IFV3658572 | 134 | IFV1569110 | 135 | IFV0893255 |
| नाम : रबेया खातुन पति का नाम: बहारन अंसारी मकान संख्या : 1053 आयु : 36 लिंग : महिला | फोटो उपलब्ध है | नाम : नसिरा पिता का नाम: तबारक मकान संख्या : 1053 आयु : 32 लिंग : महिला | फोटो उपलब्ध है | नाम : मो0साहब पिता का नाम: महन्थ मकान संख्या : 1054 आयु : 52 लिंग : पुरुष | फोटो उपलब्ध है |
| 136 | GRW1755677 | 137 | IFV2958866 | 138 | GRW2922334 |
| नाम : जाकिर पिता का नाम: महन्थ मकान संख्या : 1054 आयु : 49 लिंग : पुरुष | फोटो उपलब्ध है | नाम : तयबू नेशा पिता का नाम: मो0 साहब मकान संख्या : 1054 आयु : 49 लिंग : पुरुष | फोटो उपलब्ध है | नाम : फातमा पति का नाम: जाकिर मकान संख्या : 1054 आयु : 47 लिंग : महिला | फोटो उपलब्ध है |
| 139 | GRW2922326 | 140 | IFV2645042 | 141 | IFV1952845 |
| नाम : साबिर पिता का नाम: महन्थ मकान संख्या : 1054 आयु : 45 लिंग : पुरुष | फोटो उपलब्ध है | नाम : खैरून पति का नाम: शावीर मकान संख्या : 1054 आयु : 40 लिंग : महिला | फोटो उपलब्ध है | नाम : आसाद पिता का नाम: दरोगा मकान संख्या : 1054 आयु : 34 लिंग : पुरुष | फोटो उपलब्ध है |
| 142 | IFV2645075 | 143 | IFV3965407 | 144 | IFV4197562 |
| नाम : अफताब पिता का नाम: जाकिर मकान संख्या : 1054 आयु : 32 लिंग : पुरुष | फोटो उपलब्ध है | नाम : सहजाद पिता का नाम: मोसायब मकान संख्या : 1054 आयु : 21 लिंग : पुरुष | फोटो उपलब्ध है | नाम : इरफान पिता का नाम: साबिर मकान संख्या : 1054 आयु : 19 लिंग : पुरुष | फोटो उपलब्ध है |
| 145 | UP/40/198/0414080 | 146 | GRW1755685 | 147 | IFV2056398 |
| नाम : खुसी पिता का नाम: सदर मकान संख्या : 1055 आयु : 62 लिंग : पुरुष | फोटो उपलब्ध है | नाम : नसीरा पति का नाम: सदर मकान संख्या : 1055 आयु : 45 लिंग : महिला | फोटो उपलब्ध है | नाम : जमालुद्दीन पिता का नाम: वशीर मकान संख्या : 1056 आयु : 36 लिंग : पुरुष | फोटो उपलब्ध है |
| 148 | GRW1394717 | 149 | GRW3028560 | 150 | IFV3938248 |
| नाम : सबुजिनी पति का नाम: मजीस्टर मकान संख्या : 1056क आयु : 72 लिंग : महिला | फोटो उपलब्ध है | नाम : बिगन पति का नाम: मजिस्टर मकान संख्या : 1056क आयु : 46 लिंग : महिला | फोटो उपलब्ध है | नाम : जोहडा खातुन पति का नाम: बिगन अंसारी मकान संख्या : 1056क आयु : 41 लिंग : महिला | फोटो उपलब्ध है |

| | | | | | | | | | | | |
|-------|-------------------|---|----------------|-----|------------|---|----------------|-------|-------------------|---|----------------|
| 151 | UP/40/198/0414074 | नाम : आशमोहमद पिता का नाम: मोहरम मकान संख्या : 1057 आयु : 65 लिंग : पुरुष | फोटो उपलब्ध है | 152 | GRW2922342 | नाम : नाजिर हुसेन पिता का नाम: आसमुहम्मद मकान संख्या : 1057 आयु : 48 लिंग : पुरुष | फोटो उपलब्ध है | 153 | GRW2922359 | नाम : गुलसेहरी पिता का नाम: नाजीर मकान संख्या : 1057 आयु : 46 लिंग : महिला | फोटो उपलब्ध है |
| 154 | GRW1755701 | नाम : रफीक पिता का नाम: आसमुहम्मद मकान संख्या : 1057 आयु : 43 लिंग : पुरुष | फोटो उपलब्ध है | 155 | IFV1569037 | नाम : आजाद हुसैन पिता का नाम: सैरून नेशा मकान संख्या : 1057 आयु : 34 लिंग : पुरुष | फोटो उपलब्ध है | # 156 | IFV2913119 | नाम : परवीन पिता का नाम: रफीक ऊर्फ सलमान मकान संख्या : 1057 आयु : 32 लिंग : महिला | फोटो उपलब्ध है |
| 157 | IFV1569029 | नाम : समशद हुसैन पिता का नाम: रफिक अहमद मकान संख्या : 1057 आयु : 30 लिंग : पुरुष | फोटो उपलब्ध है | 158 | GRW2922466 | नाम : सफीक अंसारी पिता का नाम: हजरत अंसारी मकान संख्या : 1058 आयु : 39 लिंग : पुरुष | फोटो उपलब्ध है | 159 | IFV2570505 | नाम : बादशाह पिता का नाम: ईशमुहम्मद मकान संख्या : 1058 आयु : 32 लिंग : पुरुष | फोटो उपलब्ध है |
| 160 | IFV3546884 | नाम : चांद तारा खातुन पिता का नाम: बादशाह आलम मकान संख्या : 1058 आयु : 26 लिंग : महिला | फोटो उपलब्ध है | 161 | IFV3375433 | नाम : सैरूल पिता का नाम: हजरत मकान संख्या : 1058क आयु : 55 लिंग : महिला | फोटो उपलब्ध है | 162 | IFV3658630 | नाम : सलीमा पिता का नाम: हजरत मकान संख्या : 1058क आयु : 51 लिंग : महिला | फोटो उपलब्ध है |
| 163 | IFV3658622 | नाम : सबिया पिता का नाम: शफीक मकान संख्या : 1058क आयु : 33 लिंग : महिला | फोटो उपलब्ध है | 164 | IFV3658655 | नाम : रेश्मा खातुन पिता का नाम: मोहम्मद हुसैन मकान संख्या : 1058क आयु : 23 लिंग : महिला | फोटो उपलब्ध है | 165 | UP/40/198/0414207 | नाम : ईसमुहम्मद पिता का नाम: मोहरम मकान संख्या : 1058ख आयु : 50 लिंग : पुरुष | फोटो उपलब्ध है |
| 166 | UP/40/198/0414060 | नाम : दरोगा पिता का नाम: पीरू मकान संख्या : 1059 आयु : 72 लिंग : पुरुष | फोटो उपलब्ध है | 167 | GRW2922862 | नाम : सहीबनी पिता का नाम: दरोगा मकान संख्या : 1059 आयु : 70 लिंग : महिला | फोटो उपलब्ध है | 168 | GRW2922854 | नाम : जुलेखा पिता का नाम: अनशद मकान संख्या : 1059 आयु : 44 लिंग : महिला | फोटो उपलब्ध है |
| 169 | IFV0833038 | नाम : सरफुदीन पिता का नाम: दारोगा मकान संख्या : 1059 आयु : 43 लिंग : पुरुष | फोटो उपलब्ध है | 170 | GRW2922847 | नाम : रियाज़ अंसारी पिता का नाम: साहबजान अंसारी मकान संख्या : 1059 आयु : 34 लिंग : पुरुष | फोटो उपलब्ध है | 171 | IFV3564895 | नाम : रेश्मा खातुन पिता का नाम: रियाज़ अंसारी मकान संख्या : 1059 आयु : 31 लिंग : महिला | फोटो उपलब्ध है |
| 172 | IFV3657129 | नाम : जमीला खातुन पिता का नाम: अल्लाउद्दिन मकान संख्या : 1059 आयु : 30 लिंग : महिला | फोटो उपलब्ध है | 173 | IFV2958908 | नाम : रमूल नेशा पिता का नाम: मदिना मकान संख्या : 1060 आयु : 61 लिंग : महिला | फोटो उपलब्ध है | 174 | IFV3657194 | नाम : सैफुन नेशा पिता का नाम: निज़ामुद्दीन अंसारी मकान संख्या : 1060 आयु : 46 लिंग : महिला | फोटो उपलब्ध है |
| # 175 | IFV1952993 | नाम : निज़ामुद्दीन अंसारी पिता का नाम: मदिना मकान संख्या : 1060 आयु : 34 लिंग : पुरुष | फोटो उपलब्ध है | 176 | IFV3447075 | नाम : सरजमिना पिता का नाम: नसिरुद्दीन मकान संख्या : 1060 आयु : 34 लिंग : महिला | फोटो उपलब्ध है | 177 | IFV1952894 | नाम : नसरुद्दीन पिता का नाम: बसीर अहमद मकान संख्या : 1060 आयु : 33 लिंग : पुरुष | फोटो उपलब्ध है |
| 178 | IFV3965431 | नाम : जमीला खातुन पिता का नाम: हसरुद्दीन अंसारी मकान संख्या : 1060 आयु : 33 लिंग : महिला | फोटो उपलब्ध है | 179 | IFV3965423 | नाम : अलताफ़ हुसैन पिता का नाम: निज़ामुद्दीन अंसारी मकान संख्या : 1060 आयु : 25 लिंग : पुरुष | फोटो उपलब्ध है | 180 | IFV1952902 | नाम : नबी रसुल पिता का नाम: बसीर मकान संख्या : 1061 आयु : 49 लिंग : पुरुष | फोटो उपलब्ध है |

| | | | | | |
|--|------------------------------|--|-------------------------------------|--|-------------------------------------|
| # 181 नाम : मोहम्मद फिरोज अंसारी पिता का नाम: साहबजान मकान संख्या : 1061 आयु : 36 लिंग : पुरुष | GRW2848521 फोटो उपलब्ध है | 182 नाम : शबनम पति का नाम: फीरोज मकान संख्या : 1061 आयु : 42 लिंग : महिला | IFV2163194 फोटो उपलब्ध है | 183 नाम : सेराज अंसारी पिता का नाम: साहबजान अंसारी मकान संख्या : 1061 आयु : 38 लिंग : पुरुष | GRW2922839 फोटो उपलब्ध है |
| 184 नाम : सुरैशा पति का नाम: सेराज मकान संख्या : 1061 आयु : 37 लिंग : महिला | IFV2057255 फोटो उपलब्ध है | 185 नाम : सगीर पिता का नाम: मकसुद मकान संख्या : 1061 आयु : 34 लिंग : पुरुष | IFV2057172 फोटो उपलब्ध है | 186 नाम : सेफन नेसा पति का नाम: अजमुदीन मकान संख्या : 1061 आयु : 34 लिंग : महिला | IFV2057297 फोटो उपलब्ध है |
| 187 नाम : रज़िया ख़ातुन पति का नाम: सगीर अंसारी मकान संख्या : 1061 आयु : 33 लिंग : महिला | IFV3564879 फोटो उपलब्ध है | 188 नाम : अजमुदीन पिता का नाम: मकसुद मकान संख्या : 1061 आयु : 32 लिंग : पुरुष | IFV2057180 फोटो उपलब्ध है | 189 नाम : नजमा पति का नाम: नबीरसुल मकान संख्या : 1061ग आयु : 57 लिंग : महिला | UP/40/198/0414059 फोटो उपलब्ध है |
| 190 नाम : असलम पिता का नाम: नबीरसुल मकान संख्या : 1061ग आयु : 42 लिंग : पुरुष | GRW2922474 फोटो उपलब्ध है | 191 नाम : साहबजान पिता का नाम: बसीर मकान संख्या : 1061क आयु : 57 लिंग : पुरुष | UP/40/198/0414057 फोटो उपलब्ध है | 192 नाम : मरियम पति का नाम: साहबजान मकान संख्या : 1061क आयु : 57 लिंग : महिला | UP/40/198/0414058 फोटो उपलब्ध है |
| 193 नाम : रोशन तारा पति का नाम: अस्लम मकान संख्या : 1061क आयु : 34 लिंग : महिला | IFV3658689 फोटो उपलब्ध है | 194 नाम : सकीला बेगम पिता का नाम: सेराज अंसारी मकान संख्या : 1061क आयु : 31 लिंग : महिला | IFV2958924 फोटो उपलब्ध है | 195 नाम : मकसुद पिता का नाम: बसीर मकान संख्या : 1061ख आयु : 63 लिंग : पुरुष | GRW1755735 फोटो उपलब्ध है |
| 196 नाम : निमाजी पिता का नाम: दुखन मकान संख्या : 1062 आयु : 53 लिंग : पुरुष | GRW2922417 फोटो उपलब्ध है | 197 नाम : नसीमा पति का नाम: निमाजी मकान संख्या : 1062 आयु : 51 लिंग : महिला | GRW2922482 फोटो उपलब्ध है | 198 नाम : हफीज पिता का नाम: दुखन मकान संख्या : 1062 आयु : 45 लिंग : पुरुष | IFV0833046 फोटो उपलब्ध है |
| 199 नाम : हसंतारा पति का नाम: शाहाबुद्दीन मकान संख्या : 1062 आयु : 45 लिंग : महिला | IFV3251436 फोटो उपलब्ध है | 200 नाम : शहाबुद्दीन पिता का नाम: दुखन मकान संख्या : 1062 आयु : 41 लिंग : पुरुष | IFV3251451 फोटो उपलब्ध है | 201 नाम : हसरुद्दीन पिता का नाम: दुखन मकान संख्या : 1062 आयु : 34 लिंग : पुरुष | IFV1952852 फोटो उपलब्ध है |
| 202 नाम : रजकल्लाह पिता का नाम: हनीफ मकान संख्या : 1063 आयु : 54 लिंग : पुरुष | IFV2056794 फोटो उपलब्ध है | 203 नाम : सनतारा ख़ातुन पति का नाम: रजकुल्लाह मकान संख्या : 1063 आयु : 49 लिंग : महिला | IFV2056786 फोटो उपलब्ध है | 204 नाम : कयामुद्दीन अंसारी पिता का नाम: राजबुल्ला मकान संख्या : 1063 आयु : 38 लिंग : पुरुष | IFV3895596 फोटो उपलब्ध है |
| 205 नाम : मुस्ताक पिता का नाम: रहमान मकान संख्या : 1063 आयु : 33 लिंग : पुरुष | IFV1952878 फोटो उपलब्ध है | 206 नाम : गुलमुहम्मद अंसारी पिता का नाम: इस्लाम मकान संख्या : 1063 आयु : 33 लिंग : पुरुष | IFV3453446 फोटो उपलब्ध है | 207 नाम : रहमत अंसारी पिता का नाम: रजबुल्लाह अंसारी मकान संख्या : 1063 आयु : 33 लिंग : पुरुष | IFV3453461 फोटो उपलब्ध है |
| 208 नाम : मीना पिता का नाम: फुलमुहम्मद मकान संख्या : 1063 आयु : 32 लिंग : महिला | IFV1952910 फोटो उपलब्ध है | 209 नाम : नूरमुहम्मद पिता का नाम: इस्लाम मकान संख्या : 1063 आयु : 31 लिंग : पुरुष | IFV3450657 फोटो उपलब्ध है | 210 नाम : जुबैदा ख़ातुन पति का नाम: कयामुद्दीन अंसारी मकान संख्या : 1063 आयु : 29 लिंग : महिला | IFV3450673 फोटो उपलब्ध है |

| | | | | | | | | | | | |
|-------|-------------------|---|----------------|-----|-------------------|---|----------------|-------|-------------------|--|----------------|
| 211 | IFV3450624 | नाम : सबीना खातून पति का नाम: गुलमुहम्मद अंसारी मकान संख्या : 1063 आयु : 27 लिंग : महिला | फोटो उपलब्ध है | 212 | IFV3613759 | नाम : सकीना खातून पति का नाम: रहमत अंसारी मकान संख्या : 1063 आयु : 25 लिंग : महिला | फोटो उपलब्ध है | 213 | IFV3453453 | नाम : हसमत अली पिता का नाम: रजबुल्लाह अंसारी मकान संख्या : 1063 आयु : 24 लिंग : पुरुष | फोटो उपलब्ध है |
| 214 | UP/40/198/0414203 | नाम : एसा पति का नाम: ईसलाम मकान संख्या : 1063ग आयु : 65 लिंग : महिला | फोटो उपलब्ध है | 215 | IFV0893263 | नाम : फूलमुहम्मद पिता का नाम: इस्लाम मकान संख्या : 1063ग आयु : 44 लिंग : पुरुष | फोटो उपलब्ध है | 216 | UP/40/198/0414072 | नाम : बालाहुसेन पिता का नाम: हनीफ मकान संख्या : 1063क आयु : 48 लिंग : पुरुष | फोटो उपलब्ध है |
| 217 | GRW1755743 | नाम : नगमा पति का नाम: बालाहुसेन मकान संख्या : 1063क आयु : 46 लिंग : महिला | फोटो उपलब्ध है | 218 | UP/40/198/0414051 | नाम : शिवरतिया पति का नाम: हरीकिशुन मकान संख्या : 1064 आयु : 55 लिंग : महिला | फोटो उपलब्ध है | 219 | IFV2057446 | नाम : पानमती पति का नाम: विरेन्द्र मकान संख्या : 1064 आयु : 42 लिंग : महिला | फोटो उपलब्ध है |
| 220 | IFV2645208 | नाम : विरेन्द्र पिता का नाम: हरिकिशुन मकान संख्या : 1064 आयु : 37 लिंग : पुरुष | फोटो उपलब्ध है | 221 | IFV3769726 | नाम : सरिता पति का नाम: मिंटू मकान संख्या : 1064 आयु : 29 लिंग : महिला | फोटो उपलब्ध है | 222 | IFV2645182 | नाम : मंटू कुमार गुप्ता पिता का नाम: हरिकिशुन गुप्ता मकान संख्या : 1064 आयु : 27 लिंग : पुरुष | फोटो उपलब्ध है |
| 223 | UP/40/198/0414050 | नाम : हरीकिशुन पिता का नाम: जयराम मकान संख्या : 1064क आयु : 57 लिंग : पुरुष | फोटो उपलब्ध है | 224 | GRW3015468 | नाम : श्रीकिशुन पिता का नाम: जयराम मकान संख्या : 1064ख आयु : 53 लिंग : पुरुष | फोटो उपलब्ध है | 225 | GRW2279685 | नाम : गोविंद गुप्ता पिता का नाम: जयराम मकान संख्या : 1064ख आयु : 45 लिंग : पुरुष | फोटो उपलब्ध है |
| 226 | IFV2913523 | नाम : सरिता देवी पति का नाम: श्रीकिशुन मकान संख्या : 1064ख आयु : 39 लिंग : महिला | फोटो उपलब्ध है | 227 | IFV3450582 | नाम : इस्लाम पति का नाम: अशरफ मकान संख्या : 1065 आयु : 66 लिंग : पुरुष | फोटो उपलब्ध है | # 228 | GRW1394444 | नाम : इब्राहिम पिता का नाम: अमीन मकान संख्या : 1065 आयु : 45 लिंग : पुरुष | फोटो उपलब्ध है |
| # 229 | GRW1755750 | नाम : जमीला खातून पति का नाम: इब्राहिम मकान संख्या : 1065 आयु : 41 लिंग : महिला | फोटो उपलब्ध है | 230 | UP/40/198/0414201 | नाम : खैरुलिया पति का नाम: हनीफ मकान संख्या : 1065क आयु : 79 लिंग : महिला | फोटो उपलब्ध है | 231 | IFV1952829 | नाम : रामदयाल पिता का नाम: राम बचन मकान संख्या : 1066 आयु : 63 लिंग : पुरुष | फोटो उपलब्ध है |
| 232 | IFV2056414 | नाम : सुरेश पिता का नाम: भुखल मकान संख्या : 1066 आयु : 54 लिंग : पुरुष | फोटो उपलब्ध है | 233 | IFV1569045 | नाम : राम देव पिता का नाम: सत्य देव मकान संख्या : 1066 आयु : 52 लिंग : पुरुष | फोटो उपलब्ध है | 234 | IFV2056331 | नाम : विरेश पिता का नाम: भूखल मकान संख्या : 1066 आयु : 49 लिंग : पुरुष | फोटो उपलब्ध है |
| 235 | IFV2056661 | नाम : रीता देवी पति का नाम: दिनेश मकान संख्या : 1066 आयु : 48 लिंग : महिला | फोटो उपलब्ध है | 236 | IFV0534081 | नाम : बिगू पिता का नाम: सत्तन मकान संख्या : 1066क आयु : 57 लिंग : पुरुष | फोटो उपलब्ध है | 237 | IFV0534073 | नाम : मुनिया पति का नाम: मुन्नीलाल मकान संख्या : 1066क आयु : 52 लिंग : महिला | फोटो उपलब्ध है |
| 238 | IFV0534099 | नाम : लीलावती पति का नाम: बिगू मकान संख्या : 1066क आयु : 51 लिंग : महिला | फोटो उपलब्ध है | 239 | IFV0534032 | नाम : किसान पिता का नाम: राजदेव मकान संख्या : 1066ख आयु : 39 लिंग : पुरुष | फोटो उपलब्ध है | 240 | IFV4169512 | नाम : संतोष पिता का नाम: राजदेव मकान संख्या : 1066 ख आयु : 32 लिंग : पुरुष | फोटो उपलब्ध है |

| | | | | | | | | | | | |
|-----|-------------------|---|----------------|-----|-------------------|---|----------------|-----|-------------------|--|----------------|
| 241 | IFV4169470 | नाम : पिंकी देवी पति का नाम: संतोष मकान संख्या : 1066 ख आयु : 23 लिंग : महिला | फोटो उपलब्ध है | 242 | IFV3739612 | नाम : रामभवतार पिता का नाम: रती मकान संख्या : 1069 आयु : 67 लिंग : पुरुष | फोटो उपलब्ध है | 243 | IFV2057438 | नाम : रेनु पति का नाम: हरकेस मकान संख्या : 1069 आयु : 44 लिंग : महिला | फोटो उपलब्ध है |
| 244 | IFV2913630 | नाम : शिवप्रसाद पिता का नाम: रघुचन्द्र मकान संख्या : 1069 आयु : 39 लिंग : पुरुष | फोटो उपलब्ध है | 245 | IFV3301488 | नाम : शीला देवी पति का नाम: ओमप्रकाश मकान संख्या : 1069 आयु : 37 लिंग : महिला | फोटो उपलब्ध है | 246 | IFV1952928 | नाम : शिज्योती पति का नाम: नरमा मकान संख्या : 1069 आयु : 34 लिंग : महिला | फोटो उपलब्ध है |
| 247 | IFV1569227 | नाम : हरकेश पिता का नाम: मोती लाल मकान संख्या : 1069 आयु : 32 लिंग : पुरुष | फोटो उपलब्ध है | 248 | IFV2057412 | नाम : रोहीत पिता का नाम: राजदेव मकान संख्या : 1069 आयु : 32 लिंग : पुरुष | फोटो उपलब्ध है | 249 | IFV1569235 | नाम : ओम प्रकाश पिता का नाम: रघुचन्द्र मकान संख्या : 1069 आयु : 30 लिंग : पुरुष | फोटो उपलब्ध है |
| 250 | UP/40/198/0411035 | नाम : चनवा पति का नाम: मोतीलाल मकान संख्या : 1069/1 आयु : 71 लिंग : महिला | फोटो उपलब्ध है | 251 | UP/40/198/0411036 | नाम : जीउती पति का नाम: रामदेव मकान संख्या : 1069/1 आयु : 67 लिंग : महिला | फोटो उपलब्ध है | 252 | UP/40/198/0411249 | नाम : परमा पिता का नाम: रामजस मकान संख्या : 1069/1 आयु : 62 लिंग : पुरुष | फोटो उपलब्ध है |
| 253 | UP/40/198/0411037 | नाम : लिलावती पति का नाम: रघुचन्द्र मकान संख्या : 1069/1 आयु : 62 लिंग : महिला | फोटो उपलब्ध है | 254 | IFV2913325 | नाम : सिमा देवी पति का नाम: रोहित मकान संख्या : 1069/1 आयु : 38 लिंग : महिला | फोटो उपलब्ध है | 255 | UP/40/198/0411042 | नाम : बेचूलाल पिता का नाम: रामबचन मकान संख्या : 1069/3 आयु : 59 लिंग : पुरुष | फोटो उपलब्ध है |
| 256 | UP/40/198/0411253 | नाम : सिमरिखा पति का नाम: बेचूलाल मकान संख्या : 1069/3 आयु : 54 लिंग : महिला | फोटो उपलब्ध है | 257 | IFV0533984 | नाम : राजपती पति का नाम: रामदयाल मकान संख्या : 1069ग आयु : 57 लिंग : महिला | फोटो उपलब्ध है | 258 | GRW3163235 | नाम : अकली पति का नाम: श्रवन मकान संख्या : 1090 आयु : 43 लिंग : महिला | फोटो उपलब्ध है |
| 259 | IFV2913531 | नाम : विकरम पिता का नाम: इनर मकान संख्या : 1117ख आयु : 56 लिंग : पुरुष | फोटो उपलब्ध है | 260 | IFV2913549 | नाम : इन्दु देवी पति का नाम: विक्रमा मकान संख्या : 1117ख आयु : 47 लिंग : महिला | फोटो उपलब्ध है | 261 | IFV2776151 | नाम : नवमी पिता का नाम: दहारी मकान संख्या : 1129 आयु : 66 लिंग : पुरुष | फोटो उपलब्ध है |
| 262 | IFV2057560 | नाम : छटु पिता का नाम: दहारी मकान संख्या : 1129 आयु : 59 लिंग : पुरुष | फोटो उपलब्ध है | 263 | IFV2057578 | नाम : यसोदा पति का नाम: छटु मकान संख्या : 1129 आयु : 49 लिंग : महिला | फोटो उपलब्ध है | 264 | IFV2913333 | नाम : गोविन्द पिता का नाम: नमी मकान संख्या : 1129 आयु : 46 लिंग : पुरुष | फोटो उपलब्ध है |
| 265 | IFV2913606 | नाम : मालती देवी पति का नाम: अजय कुमार गुप्ता मकान संख्या : 1132 आयु : 41 लिंग : महिला | फोटो उपलब्ध है | 266 | IFV2057313 | नाम : रामचंद्र पिता का नाम: ज्वाहीर मकान संख्या : 1133 आयु : 59 लिंग : पुरुष | फोटो उपलब्ध है | 267 | IFV2163574 | नाम : देवधारी पिता का नाम: रामजीतार मकान संख्या : 1133 आयु : 59 लिंग : पुरुष | फोटो उपलब्ध है |
| 268 | IFV2163582 | नाम : कुशमी पति का नाम: देवधारी मकान संख्या : 1133 आयु : 49 लिंग : महिला | फोटो उपलब्ध है | 269 | IFV2057321 | नाम : मंजुदेवी पति का नाम: रामचंद्र मकान संख्या : 1133 आयु : 47 लिंग : महिला | फोटो उपलब्ध है | 270 | IFV3453032 | नाम : अजय कुमार गुप्ता पिता का नाम: रामरेखा गुप्ता मकान संख्या : 1133 आयु : 45 लिंग : पुरुष | फोटो उपलब्ध है |

| | | | | | | | | | | | |
|-----|-------------------|--|----------------|-----|-------------------|---|----------------|-----|-------------------|---|----------------|
| 271 | IFV2057248 | नाम : सविता पति का नाम: विगन मकान संख्या : 1133 आयु : 44 लिंग : महिला | फोटो उपलब्ध है | 272 | IFV3778065 | नाम : जितेंद्र कुमार गुप्ता पिता का नाम: रामरेखा गुप्ता मकान संख्या : 1133 आयु : 41 लिंग : पुरुष | फोटो उपलब्ध है | 273 | IFV2057149 | नाम : मीना देवी पति का नाम: महेन्द्र मकान संख्या : 1133 आयु : 34 लिंग : महिला | फोटो उपलब्ध है |
| 274 | IFV3658598 | नाम : रानी देवी पति का नाम: जितेंद्र मकान संख्या : 1133 आयु : 29 लिंग : महिला | फोटो उपलब्ध है | 275 | IFV3769700 | नाम : सुनीता पति का नाम: मोतीचंद मकान संख्या : 1133 आयु : 28 लिंग : महिला | फोटो उपलब्ध है | 276 | UP/40/198/0411009 | नाम : राजेश्वर पिता का नाम: हरिकिशन मकान संख्या : 1133/1 आयु : 75 लिंग : पुरुष | फोटो उपलब्ध है |
| 277 | GRW1384999 | नाम : मकुली पिता का नाम: राजेश्वर मकान संख्या : 1133/1 आयु : 71 लिंग : पुरुष | फोटो उपलब्ध है | 278 | UP/40/198/0411010 | नाम : जवाहर पिता का नाम: हरिकिशन मकान संख्या : 1133/1 आयु : 69 लिंग : पुरुष | फोटो उपलब्ध है | 279 | UP/40/198/0411014 | नाम : राजकिशोर पिता का नाम: हीरा मकान संख्या : 1133/1 आयु : 54 लिंग : पुरुष | फोटो उपलब्ध है |
| 280 | IFV2913309 | नाम : गौतम पिता का नाम: गोपाल मकान संख्या : 1133/1 आयु : 49 लिंग : पुरुष | फोटो उपलब्ध है | 281 | IFV2832327 | नाम : महेन्द्र गुप्ता पिता का नाम: स्व० गोपाल गुप्ता मकान संख्या : 1133/1 आयु : 42 लिंग : पुरुष | फोटो उपलब्ध है | 282 | IFV2913317 | नाम : सिमा देवी पति का नाम: गौतम मकान संख्या : 1133/1 आयु : 41 लिंग : महिला | फोटो उपलब्ध है |
| 283 | IFV2831998 | नाम : बृजेश कुमार गुप्ता पिता का नाम: गोपाल मकान संख्या : 1133/1 आयु : 32 लिंग : पुरुष | फोटो उपलब्ध है | 284 | IFV2056547 | नाम : नरसिंह पिता का नाम: टीमल मकान संख्या : 1140 आयु : 42 लिंग : पुरुष | फोटो उपलब्ध है | 285 | IFV1953009 | नाम : दीलीप पिता का नाम: शिव भोला मकान संख्या : 1141 आयु : 36 लिंग : पुरुष | फोटो उपलब्ध है |
| 286 | UP/40/198/0411204 | नाम : जिलेबिया पति का नाम: टुनमुन मकान संख्या : 1142 आयु : 84 लिंग : महिला | फोटो उपलब्ध है | 287 | IFV0832881 | नाम : रमा कान्त पिता का नाम: टुनटुन मकान संख्या : 1142 आयु : 55 लिंग : पुरुष | फोटो उपलब्ध है | 288 | GRW1755495 | नाम : श्री कान्त पिता का नाम: टुनटुन मकान संख्या : 1142 आयु : 54 लिंग : पुरुष | फोटो उपलब्ध है |
| 289 | GRW2279628 | नाम : अनिता पति का नाम: रमा कान्त मकान संख्या : 1142 आयु : 53 लिंग : महिला | फोटो उपलब्ध है | 290 | IFV0893339 | नाम : हरीकान्त पिता का नाम: टुनमून मकान संख्या : 1142 आयु : 52 लिंग : पुरुष | फोटो उपलब्ध है | 291 | GRW2279636 | नाम : मंजू पति का नाम: श्री कान्त मकान संख्या : 1142 आयु : 50 लिंग : महिला | फोटो उपलब्ध है |
| 292 | GRW2279644 | नाम : दुर्गावती पति का नाम: हरीकान्त मकान संख्या : 1142 आयु : 47 लिंग : महिला | फोटो उपलब्ध है | 293 | IFV2645083 | नाम : सोभा पिता का नाम: श्रीकान्त मकान संख्या : 1142 आयु : 33 लिंग : महिला | फोटो उपलब्ध है | 294 | IFV2645307 | नाम : अनुराधा पिता का नाम: श्रीकान्त मकान संख्या : 1142 आयु : 32 लिंग : महिला | फोटो उपलब्ध है |
| 295 | IFV2645265 | नाम : अनुराग पिता का नाम: श्रीकान्त मकान संख्या : 1142 आयु : 31 लिंग : पुरुष | फोटो उपलब्ध है | 296 | IFV2645505 | नाम : अंकूर पिता का नाम: श्रीकान्त मकान संख्या : 1142 आयु : 30 लिंग : पुरुष | फोटो उपलब्ध है | 297 | IFV2644920 | नाम : अविनाश सिंह पिता का नाम: हरिकान्त मकान संख्या : 1142 आयु : 25 लिंग : पुरुष | फोटो उपलब्ध है |
| 298 | IFV3954880 | नाम : रानी कुमारी पटेल पति का नाम: अविनाश सिंह मकान संख्या : 1142 आयु : 22 लिंग : महिला | फोटो उपलब्ध है | 299 | IFV3814514 | नाम : अंकिता सिंह पति का नाम: हरिकांत सिंह मकान संख्या : 1142 आयु : 22 लिंग : महिला | फोटो उपलब्ध है | 300 | IFV0832725 | नाम : जितेन्द्र पिता का नाम: बुधिराम मकान संख्या : 1143 आयु : 70 लिंग : पुरुष | फोटो उपलब्ध है |

| | | | | | |
|---|-------------------|--|-------------------|--|------------|
| 301 नाम : बुधिराम पिता का नाम: शितल मकान संख्या : 1143 आयु : 69 लिंग : पुरुष | UP/40/198/0411205 | 302 नाम : उर्मिला पति का नाम: बुधिराम मकान संख्या : 1143 आयु : 64 लिंग : महिला | UP/40/198/0411206 | 303 नाम : वलवीर पिता का नाम: बुधिराम मकान संख्या : 1143 आयु : 41 लिंग : पुरुष | IFV0832865 |
| 304 नाम : श्रेहा पति का नाम: बुधराम मकान संख्या : 1143 आयु : 32 लिंग : महिला | IFV2644052 | 305 नाम : शिवभोला पिता का नाम: रामकेवल मकान संख्या : 1144 आयु : 50 लिंग : पुरुष | GRW1755503 | 306 नाम : फुलमति पति का नाम: रामाजी मकान संख्या : 1144 आयु : 49 लिंग : महिला | IFV2056877 |
| 307 नाम : सुभावती पति का नाम: शिवभोला मकान संख्या : 1144 आयु : 48 लिंग : महिला | GRW2279651 | S 308 नाम : श्रीराम पिता का नाम: रामकेवल मकान संख्या : 1144 आयु : 42 लिंग : पुरुष | IFV0832816 | 309 नाम : राजकिशोर पिता का नाम: श्रीराम मकान संख्या : 1144 आयु : 39 लिंग : पुरुष | IFV0832758 |
| 310 नाम : राजकुमार पिता का नाम: श्रीराम मकान संख्या : 1144 आयु : 36 लिंग : पुरुष | IFV2057230 | 311 नाम : रेशु देवी पति का नाम: राजकुमार मकान संख्या : 1144 आयु : 34 लिंग : महिला | IFV2057289 | 312 नाम : रागनी देवी पति का नाम: राजकिशोर मकान संख्या : 1144 आयु : 33 लिंग : महिला | IFV3254299 |
| 313 नाम : दीपक पिता का नाम: शिव भोला मकान संख्या : 1144 आयु : 32 लिंग : पुरुष | IFV1953017 | 314 नाम : राजकपूर पिता का नाम: श्रीराम मकान संख्या : 1144 आयु : 32 लिंग : पुरुष | IFV3254315 | 315 नाम : सुनीता पिता का नाम: दीपक मकान संख्या : 1144 आयु : 31 लिंग : महिला | IFV2645323 |
| 316 नाम : अंजु देवी पति का नाम: दिलीप सिंह मकान संख्या : 1144 आयु : 30 लिंग : महिला | IFV3344231 | 317 नाम : रविन्द्र पिता का नाम: प्रहलाद मकान संख्या : 1146 आयु : 47 लिंग : पुरुष | GRW2279669 | 318 नाम : इन्दु पति का नाम: रविन्द्र मकान संख्या : 1146 आयु : 39 लिंग : महिला | IFV1952936 |
| 319 नाम : रंजनि पिता का नाम: बुधराम मकान संख्या : 1146 आयु : 35 लिंग : महिला | IFV2644078 | 320 नाम : रंजीत पिता का नाम: रविन्द्र मकान संख्या : 1146 आयु : 31 लिंग : पुरुष | IFV2913283 | 321 नाम : सनि पिता का नाम: रविन्द्र मकान संख्या : 1146 आयु : 30 लिंग : पुरुष | IFV2644094 |
| 322 नाम : चांदनी देवी पति का नाम: सनी सिंह मकान संख्या : 1146 आयु : 24 लिंग : महिला | IFV4062212 | 323 नाम : सुरज पटेल पिता का नाम: रविन्द्र मकान संख्या : 1146 आयु : 21 लिंग : पुरुष | IFV4062113 | 324 नाम : सुदामा पिता का नाम: जटा मकान संख्या : 1147 आयु : 65 लिंग : पुरुष | IFV0922336 |
| 325 नाम : भुखली पति का नाम: सुदामा मकान संख्या : 1147 आयु : 59 लिंग : महिला | IFV0922344 | 326 नाम : भुआल पिता का नाम: शंकर मकान संख्या : 1147 आयु : 52 लिंग : पुरुष | GRW3162815 | 327 नाम : दुलारी पति का नाम: भुआल मकान संख्या : 1147 आयु : 50 लिंग : महिला | GRW3172269 |
| 328 नाम : मंजू देवी पति का नाम: त्रिलोकी मकान संख्या : 1147 आयु : 43 लिंग : महिला | IFV3657210 | 329 नाम : ईश्वर पिता का नाम: भुआल मकान संख्या : 1147 आयु : 40 लिंग : पुरुष | GRW3162807 | 330 नाम : बुटन पिता का नाम: भुआल मकान संख्या : 1147 आयु : 32 लिंग : पुरुष | IFV2913275 |

| | | | | | | | | | | | |
|-----|-------------------|--|----------------|-----|-------------------|--|----------------|-----|-------------------|--|----------------|
| 331 | IFV3657087 | नाम : अमिशा देवी पति का नाम: ईश्वर सिंह मकान संख्या : 1147 आयु : 29 लिंग : महिला | फोटो उपलब्ध है | 332 | IFV3450590 | नाम : सचिन कुमार पिता का नाम: सुदामा मकान संख्या : 1147 आयु : 24 लिंग : पुरुष | फोटो उपलब्ध है | 333 | IFV3775996 | नाम : सर्वेश पिता का नाम: कैलाश मकान संख्या : 1147 आयु : 23 लिंग : पुरुष | फोटो उपलब्ध है |
| 334 | IFV4040945 | नाम : संजय सिंह पिता का नाम: भुवाल सिंह मकान संख्या : 1147 आयु : 21 लिंग : पुरुष | फोटो उपलब्ध है | 335 | IFV3546728 | नाम : गोरख सिंह पिता का नाम: शंकर सिंह पटेल मकान संख्या : 1147क आयु : 53 लिंग : पुरुष | फोटो उपलब्ध है | 336 | IFV3546835 | नाम : ज्योति देवी पति का नाम: गोरख मकान संख्या : 1147क आयु : 51 लिंग : महिला | फोटो उपलब्ध है |
| 337 | IFV2644110 | नाम : विशाल कुमार माता का नाम: अखिलेश मकान संख्या : 1149 आयु : 23 लिंग : पुरुष | फोटो उपलब्ध है | 338 | GRW1755511 | नाम : बटुई पति का नाम: गनेश मकान संख्या : 1152 आयु : 66 लिंग : महिला | फोटो उपलब्ध है | 339 | IFV0832691 | नाम : गुड्डू पिता का नाम: गनेश मकान संख्या : 1152 आयु : 46 लिंग : पुरुष | फोटो उपलब्ध है |
| 340 | IFV2645026 | नाम : गायत्री पति का नाम: गुड्डू मकान संख्या : 1152 आयु : 37 लिंग : महिला | फोटो उपलब्ध है | 341 | IFV2428704 | नाम : पवन कुमार भारती पिता का नाम: गनेश प्रसाद मकान संख्या : 1152 आयु : 31 लिंग : पुरुष | फोटो उपलब्ध है | 342 | IFV2644888 | नाम : सत्यकपूर भारती पिता का नाम: गनेश मकान संख्या : 1152 आयु : 30 लिंग : पुरुष | फोटो उपलब्ध है |
| 343 | IFV3383262 | नाम : आरती देवी पति का नाम: पवन कुमार भारती मकान संख्या : 1152 आयु : 26 लिंग : महिला | फोटो उपलब्ध है | 344 | UP/40/198/0411217 | नाम : हरीलाल पिता का नाम: भगेलू मकान संख्या : 1153 आयु : 53 लिंग : पुरुष | फोटो उपलब्ध है | 345 | UP/40/198/0411323 | नाम : बंशी पिता का नाम: भगेलू मकान संख्या : 1154 आयु : 60 लिंग : पुरुष | फोटो उपलब्ध है |
| 346 | UP/40/198/0411324 | नाम : फेकनी पति का नाम: बंशी मकान संख्या : 1154 आयु : 59 लिंग : महिला | फोटो उपलब्ध है | 347 | IFV0832733 | नाम : शिवधर पिता का नाम: बंशी मकान संख्या : 1154 आयु : 43 लिंग : पुरुष | फोटो उपलब्ध है | 348 | IFV3254604 | नाम : कुसुम पति का नाम: शिवधर मकान संख्या : 1154 आयु : 42 लिंग : महिला | फोटो उपलब्ध है |
| 349 | IFV3254612 | नाम : हरेंद्र कुमार पिता का नाम: बंसी प्रसाद मकान संख्या : 1154 आयु : 40 लिंग : पुरुष | फोटो उपलब्ध है | 350 | IFV3657145 | नाम : भागमणि देवी पति का नाम: हरेंद्र मकान संख्या : 1154 आयु : 40 लिंग : महिला | फोटो उपलब्ध है | 351 | IFV1953132 | नाम : व्यास पिता का नाम: वंशी मकान संख्या : 1154 आयु : 36 लिंग : पुरुष | फोटो उपलब्ध है |
| 352 | IFV1953140 | नाम : सरोज पति का नाम: व्यास मकान संख्या : 1154 आयु : 34 लिंग : महिला | फोटो उपलब्ध है | 353 | IFV2645158 | नाम : अभिनाष पिता का नाम: बंशी मकान संख्या : 1154 आयु : 33 लिंग : पुरुष | फोटो उपलब्ध है | 354 | IFV4132775 | नाम : चंदा देवी पति का नाम: अभिनाश मकान संख्या : 1154 आयु : 22 लिंग : महिला | फोटो उपलब्ध है |
| 355 | IFV0832774 | नाम : पतिराम पिता का नाम: सुकट मकान संख्या : 1155 आयु : 59 लिंग : पुरुष | फोटो उपलब्ध है | 356 | IFV3375417 | नाम : माया पति का नाम: पतिराम मकान संख्या : 1155 आयु : 55 लिंग : महिला | फोटो उपलब्ध है | 357 | IFV3254463 | नाम : अमरेश पिता का नाम: पातीराम मकान संख्या : 1155 आयु : 29 लिंग : पुरुष | फोटो उपलब्ध है |
| 358 | IFV3769684 | नाम : रिंकी पति का नाम: अमरेश मकान संख्या : 1155 आयु : 26 लिंग : महिला | फोटो उपलब्ध है | 359 | IFV2913614 | नाम : नरेश पिता का नाम: अशफी मकान संख्या : 1157 आयु : 46 लिंग : पुरुष | फोटो उपलब्ध है | 360 | GRW1755776 | नाम : सरीता पति का नाम: रमेश मकान संख्या : 1157 आयु : 43 लिंग : महिला | फोटो उपलब्ध है |

| | | | | | |
|---|-------------------|--|----------------|---|-------------------|
| 361 | IFV2163293 | 362 | IFV0893313 | 363 | IFV0832741 |
| नाम : रामजी पिता का नाम: झगर मकान संख्या : 1160 आयु : 74 लिंग : पुरुष | फोटो उपलब्ध है | नाम : गोरीशंकर पिता का नाम: झगर मकान संख्या : 1160 आयु : 53 लिंग : पुरुष | फोटो उपलब्ध है | नाम : रमावती पति का नाम: गोरीशंकर मकान संख्या : 1160 आयु : 51 लिंग : महिला | फोटो उपलब्ध है |
| 364 | IFV2056364 | 365 | IFV3254620 | 366 | IFV3301504 |
| नाम : दीपक कुमार पिता का नाम: सरवन मकान संख्या : 1160 आयु : 32 लिंग : पुरुष | फोटो उपलब्ध है | नाम : उपेंद्र भारती पिता का नाम: गोरीशंकर मकान संख्या : 1160 आयु : 31 लिंग : पुरुष | फोटो उपलब्ध है | नाम : रीतलाल पिता का नाम: रामजी मकान संख्या : 1160 आयु : 30 लिंग : पुरुष | फोटो उपलब्ध है |
| 367 | IFV3254562 | 368 | IFV3254554 | 369 | IFV4009387 |
| नाम : दीपमाला पिता का नाम: रामजी मकान संख्या : 1160 आयु : 28 लिंग : पुरुष | फोटो उपलब्ध है | नाम : मीरा पति का नाम: नंदलाल भारती मकान संख्या : 1160 आयु : 27 लिंग : महिला | फोटो उपलब्ध है | नाम : साहेब अंसारी पिता का नाम: निज़ामुद्दीन मकान संख्या : 1160 आयु : 23 लिंग : पुरुष | फोटो उपलब्ध है |
| 370 | UP/40/198/0411221 | 371 | GRW2279701 | 372 | UP/40/198/0411222 |
| नाम : रहमान पिता का नाम: नथूनी मकान संख्या : 1163 आयु : 63 लिंग : पुरुष | फोटो उपलब्ध है | नाम : अयसुन पिता का नाम: सुलेमान मकान संख्या : 1163 आयु : 59 लिंग : पुरुष | फोटो उपलब्ध है | नाम : सुलेमान पिता का नाम: नथूनी मकान संख्या : 1163 आयु : 56 लिंग : पुरुष | फोटो उपलब्ध है |
| 373 | GRW2279719 | 374 | GRW2279727 | 375 | GRW2279735 |
| नाम : फुलेमान पिता का नाम: नथूनी मकान संख्या : 1163 आयु : 53 लिंग : पुरुष | फोटो उपलब्ध है | नाम : नियोजन पिता का नाम: फुलेमान मकान संख्या : 1163 आयु : 51 लिंग : पुरुष | फोटो उपलब्ध है | नाम : अमनुल नेशा पति का नाम: सुल्तान मकान संख्या : 1163 आयु : 46 लिंग : महिला | फोटो उपलब्ध है |
| 376 | GRW2199503 | 377 | IFV3546744 | 378 | IFV2913655 |
| नाम : नाजिर पिता का नाम: रहमान मकान संख्या : 1163 आयु : 43 लिंग : पुरुष | फोटो उपलब्ध है | नाम : सुलतान अंसारी पिता का नाम: नथूनी मकान संख्या : 1163 आयु : 43 लिंग : पुरुष | फोटो उपलब्ध है | नाम : अलिराज पिता का नाम: सुलेमान मकान संख्या : 1163 आयु : 38 लिंग : पुरुष | फोटो उपलब्ध है |
| 379 | IFV3251477 | 380 | IFV3254455 | 381 | IFV3769650 |
| नाम : अमीन बेगम पति का नाम: अलीराज अंसारी मकान संख्या : 1163 आयु : 33 लिंग : महिला | फोटो उपलब्ध है | नाम : अली हुसैन पति का नाम: सुलेमान मकान संख्या : 1163 आयु : 30 लिंग : महिला | फोटो उपलब्ध है | नाम : इमरान अली पति का नाम: अली हुसैन मकान संख्या : 1163 आयु : 26 लिंग : महिला | फोटो उपलब्ध है |
| 382 | IFV4061883 | 383 | IFV4061842 | 384 | GRW1384973 |
| नाम : सालेहा पिता का नाम: सुल्तान मकान संख्या : 1163 आयु : 22 लिंग : महिला | फोटो उपलब्ध है | नाम : सफीना खातून पिता का नाम: फूलमन अंसारी मकान संख्या : 1163 आयु : 21 लिंग : महिला | फोटो उपलब्ध है | नाम : मुसईयद पिता का नाम: सुभान मकान संख्या : 1164 आयु : 74 लिंग : पुरुष | फोटो उपलब्ध है |
| 385 | UP/40/198/0411230 | 386 | IFV3546819 | 387 | IFV2913481 |
| नाम : अमरदीन पिता का नाम: मुसईयद मकान संख्या : 1164 आयु : 47 लिंग : पुरुष | फोटो उपलब्ध है | नाम : नबिरसूल अंसारी पिता का नाम: मोहम्मद सैयद मकान संख्या : 1164 आयु : 44 लिंग : पुरुष | फोटो उपलब्ध है | नाम : फातमा पिता का नाम: अमरजित मकान संख्या : 1164 आयु : 43 लिंग : पुरुष | फोटो उपलब्ध है |
| 388 | IFV2913515 | 389 | IFV2644862 | 390 | IFV2644961 |
| नाम : रबया खातून पति का नाम: इमामोदिन मकान संख्या : 1164 आयु : 40 लिंग : महिला | फोटो उपलब्ध है | नाम : नसीरून पति का नाम: नवीरसूल मकान संख्या : 1164 आयु : 36 लिंग : महिला | फोटो उपलब्ध है | नाम : अब्बास अंसारी पिता का नाम: मसईयद अंसारी मकान संख्या : 1164 आयु : 29 लिंग : पुरुष | फोटो उपलब्ध है |

| | | | | | |
|---|----------------|---|----------------|--|-------------------|
| 391 | IFV3769692 | 392 | IFV4055539 | 393 | IFV0832972 |
| नाम : समीमुन पति का नाम: रमज़ान मकान संख्या : 1164 आयु : 28 लिंग : महिला | फोटो उपलब्ध है | नाम : अमीना आरा खातुन अन्य: अब्बास अंसारी मकान संख्या : 1164 आयु : 24 लिंग : पुरुष | फोटो उपलब्ध है | नाम : फातमा पति का नाम: अमरदीन मकान संख्या : 1164ड आयु : 48 लिंग : महिला | फोटो उपलब्ध है |
| 394 | GRW1755818 | 395 | IFV0832980 | 396 | GRW1755792 |
| नाम : हमीद पिता का नाम: सुभान मकान संख्या : 1164घ आयु : 53 लिंग : पुरुष | फोटो उपलब्ध है | नाम : तहमीना पति का नाम: हमीद मकान संख्या : 1164घ आयु : 51 लिंग : महिला | फोटो उपलब्ध है | नाम : साबीर पिता का नाम: सुभान मकान संख्या : 1164क आयु : 51 लिंग : पुरुष | फोटो उपलब्ध है |
| 397 | IFV0832949 | 398 | IFV3254471 | 399 | IFV0832956 |
| नाम : जमीला पति का नाम: साबिर मकान संख्या : 1164क आयु : 48 लिंग : महिला | फोटो उपलब्ध है | नाम : रमज़ान अंसारी पिता का नाम: साविर हुसैन मकान संख्या : 1164क आयु : 26 लिंग : पुरुष | फोटो उपलब्ध है | नाम : सहीदन पति का नाम: मुसैयद मकान संख्या : 1164ख आयु : 65 लिंग : महिला | फोटो उपलब्ध है |
| 400 | IFV0832964 | 401 | IFV0832931 | 402 | IFV2913598 |
| नाम : मैनुदीन पिता का नाम: मुसैमद मकान संख्या : 1164ख आयु : 48 लिंग : पुरुष | फोटो उपलब्ध है | नाम : ईमामुदीन पिता का नाम: मुसैमद मकान संख्या : 1164ख आयु : 44 लिंग : पुरुष | फोटो उपलब्ध है | नाम : सहजादि बेगम पति का नाम: मैनोदिन मकान संख्या : 1164ख आयु : 39 लिंग : महिला | फोटो उपलब्ध है |
| 403 | IFV4062014 | 404 | GRW1755800 | 405 | UP/40/198/0414006 |
| नाम : वज़ीर अंसारी पिता का नाम: मैनुदीन अंसारी मकान संख्या : 1164ख आयु : 20 लिंग : पुरुष | फोटो उपलब्ध है | नाम : शाहजाद अंसारी पिता का नाम: मुसैयद अंसारी मकान संख्या : 1164ख आयु : 41 लिंग : पुरुष | फोटो उपलब्ध है | नाम : परसुराम पिता का नाम: सिंगासन मकान संख्या : 1165 आयु : 53 लिंग : पुरुष | फोटो उपलब्ध है |
| 406 | IFV2055945 | 407 | IFV2057495 | 408 | IFV3769668 |
| नाम : शिव पूजन पिता का नाम: महन्थ मकान संख्या : 1165 आयु : 49 लिंग : पुरुष | फोटो उपलब्ध है | नाम : मंसा पिता का नाम: सिंगासन मकान संख्या : 1165 आयु : 49 लिंग : पुरुष | फोटो उपलब्ध है | नाम : सनीचरी पति का नाम: शिवपूजन मकान संख्या : 1165 आयु : 44 लिंग : महिला | फोटो उपलब्ध है |
| 409 | IFV1952977 | 410 | IFV2913499 | 411 | IFV2055952 |
| नाम : विधावती पति का नाम: मुन्ना मकान संख्या : 1165 आयु : 36 लिंग : महिला | फोटो उपलब्ध है | नाम : चन्देश्वर पिता का नाम: प्रशुराम मकान संख्या : 1165 आयु : 36 लिंग : पुरुष | फोटो उपलब्ध है | नाम : उमेश पिता का नाम: शिवपूजन मकान संख्या : 1165 आयु : 32 लिंग : पुरुष | फोटो उपलब्ध है |
| 412 | IFV2645232 | 413 | IFV0832998 | 414 | GRW2199511 |
| नाम : धनजी पिता का नाम: प्रशुराम मकान संख्या : 1165 आयु : 31 लिंग : पुरुष | फोटो उपलब्ध है | नाम : अनारकली पति का नाम: मंशा मकान संख्या : 1165क आयु : 43 लिंग : महिला | फोटो उपलब्ध है | नाम : मुन्ना पिता का नाम: सिंगासन मकान संख्या : 1165ख आयु : 51 लिंग : पुरुष | फोटो उपलब्ध है |
| 415 | IFV3375235 | 416 | IFV2057586 | 417 | IFV0893297 |
| नाम : बाबुलाल माता का नाम: रामजतन मकान संख्या : 1166 आयु : 62 लिंग : पुरुष | फोटो उपलब्ध है | नाम : बुची पति का नाम: उपेन्द्र मकान संख्या : 1166 आयु : 44 लिंग : महिला | फोटो उपलब्ध है | नाम : संतोष पिता का नाम: बाबूलाल मकान संख्या : 1166 आयु : 41 लिंग : पुरुष | फोटो उपलब्ध है |
| 418 | IFV2958890 | # 419 | IFV2644839 | # 420 | IFV4062063 |
| नाम : कमलावति देवी पति का नाम: संतोष मकान संख्या : 1166 आयु : 37 लिंग : महिला | फोटो उपलब्ध है | नाम : रमेश कुमार कुशवाहा पिता का नाम: बाबूलाल कुशवाहा मकान संख्या : 1166 आयु : 27 लिंग : पुरुष | फोटो उपलब्ध है | नाम : वम पूजा कुशवाहा पति का नाम: रमेश कुशवाहा मकान संख्या : 1166 आयु : 25 लिंग : महिला | फोटो उपलब्ध है |

| | | | | | |
|---|-------------------|--|-------------------|---|-------------------|
| 421 | IFV0893305 | 422 | IFV2644904 | 423 | IFV2913580 |
| नाम : उपेन्द्र पिता का नाम: रूदल मकान संख्या : 1167क आयु : 43 लिंग : पुरुष | फोटो उपलब्ध है | नाम : तैरून पति का नाम: ग्यासुदीन मकान संख्या : 1168 आयु : 35 लिंग : महिला | फोटो उपलब्ध है | नाम : सतार पिता का नाम: ताजहुसैन मकान संख्या : 1168 आयु : 34 लिंग : पुरुष | फोटो उपलब्ध है |
| # 424 | IFV3739620 | 425 | IFV2459204 | 426 | UP/40/198/0414018 |
| नाम : महबूब अंसारी पिता का नाम: वाजिब अंसारी मकान संख्या : 1168 आयु : 23 लिंग : पुरुष | फोटो उपलब्ध है | नाम : वाजिद पिता का नाम: चोकट मकान संख्या : 1168/1 आयु : 66 लिंग : पुरुष | फोटो उपलब्ध है | नाम : जयतुन नेशा पति का नाम: वाजिब मकान संख्या : 1168घ आयु : 68 लिंग : महिला | फोटो उपलब्ध है |
| 427 | GRW1755826 | 428 | UP/40/198/0414012 | 429 | UP/40/198/0414013 |
| नाम : गयासुददीन पिता का नाम: बाजिब मकान संख्या : 1168घ आयु : 45 लिंग : पुरुष | फोटो उपलब्ध है | नाम : नबीहुसेन पिता का नाम: चोकट मकान संख्या : 1168ग आयु : 63 लिंग : पुरुष | फोटो उपलब्ध है | नाम : शायदा बेगम पति का नाम: नबीहुसेन मकान संख्या : 1168ग आयु : 60 लिंग : महिला | फोटो उपलब्ध है |
| 430 | GRW2279750 | 431 | IFV3297728 | 432 | IFV3297652 |
| नाम : इमरान अंसारी पिता का नाम: नवी हुसैन अंसारी मकान संख्या : 1168ग आयु : 36 लिंग : पुरुष | फोटो उपलब्ध है | नाम : जैबुन नेशा पति का नाम: मुहम्मद हुसैन अंसारी मन्सरिम मकान संख्या : 1168ग आयु : 52 लिंग : महिला | फोटो उपलब्ध है | नाम : आसमा परवीन पति का नाम: इमरान अंसारी मकान संख्या : 1168ग आयु : 34 लिंग : महिला | फोटो उपलब्ध है |
| 433 | UP/40/198/0414014 | 434 | UP/40/198/0414015 | 435 | IFV0833079 |
| नाम : ताजहुसेन पिता का नाम: चोकट मकान संख्या : 1168घ आयु : 59 लिंग : पुरुष | फोटो उपलब्ध है | नाम : रूसा पति का नाम: ताजहुसेन मकान संख्या : 1168घ आयु : 58 लिंग : महिला | फोटो उपलब्ध है | नाम : सददाम हुसेन पिता का नाम: ताजहुसेन मकान संख्या : 1168घ आयु : 41 लिंग : पुरुष | फोटो उपलब्ध है |
| 436 | IFV3450640 | 437 | IFV3450632 | 438 | IFV3466224 |
| नाम : अकबर अंसारी पिता का नाम: ताज हुसैन अंसारी मकान संख्या : 1168घ आयु : 31 लिंग : पुरुष | फोटो उपलब्ध है | नाम : शहनाज खातून पति का नाम: बसरुद्दिन अंसारी मकान संख्या : 1168घ आयु : 27 लिंग : महिला | फोटो उपलब्ध है | नाम : कलामुद्दीन अंसारी पिता का नाम: हमीद अंसारी मकान संख्या : 1168घ आयु : 24 लिंग : पुरुष | फोटो उपलब्ध है |
| 439 | IFV3251394 | 440 | GRW1281732 | 441 | UP/40/198/0414011 |
| नाम : मुहम्मद हुसैन पिता का नाम: चोकट मकान संख्या : 1168क आयु : 55 लिंग : पुरुष | फोटो उपलब्ध है | नाम : मोलाजीम पिता का नाम: चोकट मकान संख्या : 1168ख आयु : 69 लिंग : पुरुष | फोटो उपलब्ध है | नाम : जयतुनिया पति का नाम: मोलाजीम मकान संख्या : 1168ख आयु : 68 लिंग : महिला | फोटो उपलब्ध है |
| 442 | GRW2848471 | 443 | GRW2850790 | 444 | GRW3163300 |
| नाम : सलाउदीन पिता का नाम: भोलाजिम मकान संख्या : 1168ख आयु : 47 लिंग : पुरुष | फोटो उपलब्ध है | नाम : हसबुन पति का नाम: सलाउदीन मकान संख्या : 1168ख आयु : 46 लिंग : महिला | फोटो उपलब्ध है | नाम : हैदर पिता का नाम: अमीर मकान संख्या : 1170 आयु : 73 लिंग : पुरुष | फोटो उपलब्ध है |
| 445 | GRW1395151 | 446 | GRW2279768 | 447 | IFV0833095 |
| नाम : हसीना पति का नाम: रहीम मकान संख्या : 1170 आयु : 51 लिंग : महिला | फोटो उपलब्ध है | नाम : दिलमुहम्मद पिता का नाम: हैदर मकान संख्या : 1170 आयु : 48 लिंग : पुरुष | फोटो उपलब्ध है | नाम : कासीम पिता का नाम: दहारी मकान संख्या : 1170 आयु : 48 लिंग : पुरुष | फोटो उपलब्ध है |
| 448 | GRW1755834 | 449 | IFV3938545 | 450 | IFV0832873 |
| नाम : सराज अंसारी पिता का नाम: दहारी मकान संख्या : 1170 आयु : 36 लिंग : पुरुष | फोटो उपलब्ध है | नाम : सानिया खातून पति का नाम: नूर आलम अंसारी मकान संख्या : 1170 आयु : 22 लिंग : महिला | फोटो उपलब्ध है | नाम : अलाउददीन पिता का नाम: मेहदी मकान संख्या : 1170ड आयु : 58 लिंग : पुरुष | फोटो उपलब्ध है |

| | | | | | | | | | | | |
|-----|-------------------|---|----------------|-----|-------------------|--|----------------|-----|-------------------|---|----------------|
| 451 | GRW1394402 | नाम : रहमान पिता का नाम: दहारी मकान संख्या : 1170ग आयु : 57 लिंग : पुरुष | फोटो उपलब्ध है | 452 | UP/40/198/0414025 | नाम : रहीम पिता का नाम: दहारी मकान संख्या : 1170घ आयु : 53 लिंग : पुरुष | फोटो उपलब्ध है | 453 | UP/40/198/0414021 | नाम : दहारी पिता का नाम: अमीर मकान संख्या : 1170क आयु : 83 लिंग : पुरुष | फोटो उपलब्ध है |
| 454 | UP/40/198/0414022 | नाम : सकिनिया पति का नाम: दहारी मकान संख्या : 1170क आयु : 81 लिंग : महिला | फोटो उपलब्ध है | 455 | IFV2913374 | नाम : नूर आलम अंसारी पिता का नाम: रहीम अंसारी मकान संख्या : 1170 क आयु : 25 लिंग : पुरुष | फोटो उपलब्ध है | 456 | IFV0833087 | नाम : आसीम अली अंसारी पिता का नाम: दहारी मकान संख्या : 1170 क आयु : 41 लिंग : पुरुष | फोटो उपलब्ध है |
| 457 | IFV3449568 | नाम : रुस्तम अली पिता का नाम: दहारी अंसारी मकान संख्या : 1170 क आयु : 28 लिंग : पुरुष | फोटो उपलब्ध है | 458 | IFV3334034 | नाम : प्रवीन अंजुम पति का नाम: रुस्तम अली मकान संख्या : 1170 क आयु : 26 लिंग : महिला | फोटो उपलब्ध है | 459 | IFV3377926 | नाम : सहीमिया पति का नाम: हैदर मकान संख्या : 1170ख आयु : 71 लिंग : महिला | फोटो उपलब्ध है |
| 460 | IFV0893289 | नाम : तैनुल पति का नाम: दिलमुहम्मद मकान संख्या : 1170ख आयु : 46 लिंग : महिला | फोटो उपलब्ध है | 461 | GRW2848489 | नाम : सहाबुददीन पिता का नाम: हैदरअली मकान संख्या : 1170ख आयु : 43 लिंग : पुरुष | फोटो उपलब्ध है | 462 | GRW2279784 | नाम : मोहन पिता का नाम: नथुनी मकान संख्या : 1171 आयु : 58 लिंग : पुरुष | फोटो उपलब्ध है |
| 463 | UP/40/198/0414027 | नाम : मुनिया पति का नाम: मोहन मकान संख्या : 1171 आयु : 55 लिंग : महिला | फोटो उपलब्ध है | 464 | GRW2279792 | नाम : विजय पिता का नाम: नथुनी मकान संख्या : 1171 आयु : 53 लिंग : पुरुष | फोटो उपलब्ध है | 465 | GRW2279800 | नाम : सुनील पिता का नाम: नथुनी मकान संख्या : 1171 आयु : 43 लिंग : पुरुष | फोटो उपलब्ध है |
| 466 | IFV2913648 | नाम : पूनम देवी पति का नाम: सुनिल मकान संख्या : 1171 आयु : 39 लिंग : महिला | फोटो उपलब्ध है | 467 | IFV2913150 | नाम : दिपक पिता का नाम: मोहन मकान संख्या : 1171 आयु : 31 लिंग : पुरुष | फोटो उपलब्ध है | 468 | IFV3658705 | नाम : पिंकी देवी पति का नाम: दीपक मकान संख्या : 1171 आयु : 29 लिंग : महिला | फोटो उपलब्ध है |
| 469 | IFV4040960 | नाम : राहुल पिता का नाम: मोहन मकान संख्या : 1171 आयु : 25 लिंग : पुरुष | फोटो उपलब्ध है | 470 | UP/40/198/0414028 | नाम : अदालत पिता का नाम: सहदेव मकान संख्या : 1172 आयु : 79 लिंग : पुरुष | फोटो उपलब्ध है | 471 | IFV2163665 | नाम : रामनरेश पिता का नाम: अदालत मकान संख्या : 1172 आयु : 59 लिंग : पुरुष | फोटो उपलब्ध है |
| 472 | UP/40/198/0414032 | नाम : रामावती पति का नाम: रामनरेश मकान संख्या : 1172 आयु : 49 लिंग : महिला | फोटो उपलब्ध है | 473 | IFV2459253 | नाम : राजेश पिता का नाम: अदालत मकान संख्या : 1172 आयु : 43 लिंग : पुरुष | फोटो उपलब्ध है | 474 | IFV2163285 | नाम : राजेन्द्र पिता का नाम: रामनरेश मकान संख्या : 1172 आयु : 32 लिंग : पुरुष | फोटो उपलब्ध है |
| 475 | IFV3658721 | नाम : विभा पिता का नाम: मोहन मकान संख्या : 1172 आयु : 23 लिंग : महिला | फोटो उपलब्ध है | 476 | IFV0893248 | नाम : राजपति पिता का नाम: सुरेश मकान संख्या : 1173ख आयु : 43 लिंग : पुरुष | फोटो उपलब्ध है | 477 | IFV3965456 | नाम : शिव कुमार शर्मा पिता का नाम: सुरेश शर्मा मकान संख्या : 1173ख आयु : 29 लिंग : पुरुष | फोटो उपलब्ध है |
| 478 | IFV3965449 | नाम : मुकेश कुमार शर्मा पिता का नाम: सुरेश शर्मा मकान संख्या : 1173ख आयु : 28 लिंग : पुरुष | फोटो उपलब्ध है | 479 | IFV4092227 | नाम : मनोहर कुमार शर्मा पिता का नाम: सुरेश शर्मा मकान संख्या : 1173 ख आयु : 25 लिंग : पुरुष | फोटो उपलब्ध है | 480 | IFV3658697 | नाम : सपना पति का नाम: शिव मकान संख्या : 1173ख आयु : 23 लिंग : महिला | फोटो उपलब्ध है |

| | | | | | |
|---|-------------------|---|-------------------|---|-------------------|
| 481 | IFV3965480 | 482 | GRW1555747 | 483 | UP/40/198/0414039 |
| नाम : अंजली देवी पति का नाम: मुकेश कुमार शर्मा मकान संख्या : 1173ख आयु : 21 लिंग : महिला | फोटो उपलब्ध है | नाम : मैनेजर पिता का नाम: चन्द्रदेव मकान संख्या : 1174 आयु : 62 लिंग : पुरुष | फोटो उपलब्ध है | नाम : गुलईची पति का नाम: जीउत मकान संख्या : 1175 आयु : 69 लिंग : महिला | फोटो उपलब्ध है |
| 484 | GRW2199545 | 485 | IFV2913473 | 486 | UP/40/198/0414191 |
| नाम : मीना पति का नाम: श्री कृष्ण मकान संख्या : 1175 आयु : 61 लिंग : महिला | फोटो उपलब्ध है | नाम : ओमप्रकाश पिता का नाम: श्रीकृष्ण मकान संख्या : 1175 आयु : 33 लिंग : पुरुष | फोटो उपलब्ध है | नाम : श्रीकृष्ण पिता का नाम: बालचन्द्र मकान संख्या : 1175क आयु : 62 लिंग : पुरुष | फोटो उपलब्ध है |
| 487 | UP/40/198/0414190 | 488 | UP/40/198/0414040 | 489 | IFV1569144 |
| नाम : जिउत पिता का नाम: बालचन्द्र मकान संख्या : 1176 आयु : 69 लिंग : पुरुष | फोटो उपलब्ध है | नाम : अनारकली पति का नाम: रामचन्द्र मकान संख्या : 1176 आयु : 67 लिंग : महिला | फोटो उपलब्ध है | नाम : सुमेश पिता का नाम: जिउत मकान संख्या : 1176 आयु : 45 लिंग : पुरुष | फोटो उपलब्ध है |
| 490 | UP/40/198/0414038 | 491 | UP/40/198/0414041 | 492 | UP/40/198/0414192 |
| नाम : रामचन्द्र पिता का नाम: बालचन्द्र मकान संख्या : 1177 आयु : 73 लिंग : पुरुष | फोटो उपलब्ध है | नाम : राधेश्याम पिता का नाम: रामचन्द्र मकान संख्या : 1177 आयु : 48 लिंग : पुरुष | फोटो उपलब्ध है | नाम : सवरिया पति का नाम: बृजन मकान संख्या : 1178 आयु : 86 लिंग : महिला | फोटो उपलब्ध है |
| 493 | UP/40/198/0414193 | 494 | GRW2848513 | 495 | IFV3546827 |
| नाम : अर्जुन पिता का नाम: बृजन मकान संख्या : 1178 आयु : 51 लिंग : पुरुष | फोटो उपलब्ध है | नाम : शिवरतिया पति का नाम: अजुर्न मकान संख्या : 1178 आयु : 48 लिंग : महिला | फोटो उपलब्ध है | नाम : रंजीत शर्मा पिता का नाम: अर्जुन शर्मा मकान संख्या : 1178 आयु : 26 लिंग : पुरुष | फोटो उपलब्ध है |
| 496 | IFV2913556 | 497 | IFV0833053 | 498 | IFV0893206 |
| नाम : अमरजीत शर्मा पिता का नाम: अर्जुन शर्मा मकान संख्या : 1178 आयु : 26 लिंग : पुरुष | फोटो उपलब्ध है | नाम : कैलाश पिता का नाम: देवधारी मकान संख्या : 1179 आयु : 53 लिंग : पुरुष | फोटो उपलब्ध है | नाम : संजय पिता का नाम: रामचन्द्र मकान संख्या : 1179 आयु : 41 लिंग : पुरुष | फोटो उपलब्ध है |
| 499 | IFV3657178 | 500 | IFV2958940 | 501 | GRW2922888 |
| नाम : किशनावती देवी पति का नाम: कैलाश मकान संख्या : 1179 आयु : 41 लिंग : महिला | फोटो उपलब्ध है | नाम : अपसाना बेगम पति का नाम: असीम अली अंसारी मकान संख्या : 1179 आयु : 37 लिंग : महिला | फोटो उपलब्ध है | नाम : सन्तोष पिता का नाम: रामप्रसाद मकान संख्या : 1180क आयु : 41 लिंग : पुरुष | फोटो उपलब्ध है |
| 502 | IFV4145215 | 503 | IFV3658747 | 504 | UP/40/198/0414048 |
| नाम : अमलेश्वर कुमार शर्मा पिता का नाम: नगीना शर्मा मकान संख्या : 1180के आयु : 27 लिंग : पुरुष | फोटो उपलब्ध है | नाम : नागावाली देवी पति का नाम: मनोज मकान संख्या : 1180ख आयु : 41 लिंग : महिला | फोटो उपलब्ध है | नाम : उषा पति का नाम: नगीना मकान संख्या : 1181 आयु : 63 लिंग : महिला | फोटो उपलब्ध है |
| 505 | IFV3657137 | 506 | IFV3375508 | 507 | IFV4085460 |
| नाम : नीतू देवी पति का नाम: चंदेश्वर शर्मा मकान संख्या : 1181 आयु : 32 लिंग : महिला | फोटो उपलब्ध है | नाम : फूलपतिया पति का नाम: फुलेना मकान संख्या : 1182 आयु : 73 लिंग : महिला | फोटो उपलब्ध है | नाम : चन्द्रभान कुशवाहा पिता का नाम: फूलेना कुशवाहा मकान संख्या : 1182 आयु : 40 लिंग : पुरुष | फोटो उपलब्ध है |
| 508 | IFV3658648 | 509 | IFV3658663 | 510 | IFV0833004 |
| नाम : सारिका कुशवाहा पति का नाम: चंद्रभान मकान संख्या : 1182 आयु : 31 लिंग : महिला | फोटो उपलब्ध है | नाम : कु अल्का कुशवाहा पिता का नाम: फूलेना मकान संख्या : 1182 आयु : 27 लिंग : महिला | फोटो उपलब्ध है | नाम : हीरामन पिता का नाम: सरजु मकान संख्या : 1183 आयु : 72 लिंग : पुरुष | फोटो उपलब्ध है |

| | | | | | | | | | | | |
|-----|-------------------|--|----------------|-------|-------------------|--|----------------|-----|------------|--|----------------|
| 511 | IFV2913457 | नाम : चतेली पति का नाम: हिरामन मकान संख्या : 1183 आयु : 57 लिंग : महिला | फोटो उपलब्ध है | 512 | IFV2913234 | नाम : धर्मेन्द्र पिता का नाम: हिरामन मकान संख्या : 1183 आयु : 36 लिंग : पुरुष | फोटो उपलब्ध है | 513 | IFV2645547 | नाम : सुरेन्द्र पिता का नाम: हिरामन मकान संख्या : 1183 आयु : 31 लिंग : पुरुष | फोटो उपलब्ध है |
| 514 | IFV3657152 | नाम : सीमा देवी पति का नाम: धर्मेन्द्र कुशवाहा मकान संख्या : 1183 आयु : 28 लिंग : महिला | फोटो उपलब्ध है | 515 | IFV2913564 | नाम : गौरीशंकर पिता का नाम: बबन मकान संख्या : 1189 आयु : 47 लिंग : पुरुष | फोटो उपलब्ध है | 516 | IFV2913572 | नाम : उसा देवी पति का नाम: गौरी शंकर मकान संख्या : 1189 आयु : 36 लिंग : महिला | फोटो उपलब्ध है |
| 517 | UP/40/198/0414210 | नाम : हरी पिता का नाम: अकलु मकान संख्या : 1198 आयु : 67 लिंग : पुरुष | फोटो उपलब्ध है | 518 | UP/40/198/0414211 | नाम : लालती पति का नाम: हरी मकान संख्या : 1198 आयु : 65 लिंग : महिला | फोटो उपलब्ध है | 519 | IFV3658614 | नाम : माधुरी देवी पति का नाम: फेकू ठाकूर मकान संख्या : 1198 आयु : 51 लिंग : महिला | फोटो उपलब्ध है |
| 520 | IFV4090403 | नाम : शम्भू ठाकुर पिता का नाम: हरी ठाकुर मकान संख्या : 1198 आयु : 37 लिंग : पुरुष | फोटो उपलब्ध है | 521 | IFV3658606 | नाम : बिंदू देवी पति का नाम: शम्भू ठाकूर मकान संख्या : 1198 आयु : 36 लिंग : महिला | फोटो उपलब्ध है | 522 | IFV2913259 | नाम : सोनु शर्मा पिता का नाम: हरी शर्मा मकान संख्या : 1198 आयु : 34 लिंग : पुरुष | फोटो उपलब्ध है |
| 523 | IFV3546900 | नाम : पिंकी देवी पति का नाम: सोनू शर्मा मकान संख्या : 1198 आयु : 28 लिंग : महिला | फोटो उपलब्ध है | # 524 | IFV3742962 | नाम : नीरज कुमार शर्मा पिता का नाम: फेकू शर्मा मकान संख्या : 1198 आयु : 23 लिंग : पुरुष | फोटो उपलब्ध है | 525 | IFV3377900 | नाम : फेकू पिता का नाम: अकलु मकान संख्या : 1199 आयु : 68 लिंग : पुरुष | फोटो उपलब्ध है |
| 526 | IFV3377892 | नाम : सुरजावती पति का नाम: फेकू मकान संख्या : 1199 आयु : 65 लिंग : महिला | फोटो उपलब्ध है | 527 | IFV3769734 | नाम : शालू देवी पति का नाम: बलवीर मकान संख्या : 4413 आयु : 28 लिंग : महिला | फोटो उपलब्ध है | 528 | IFV1254598 | नाम : रंजना देवी पति का नाम: शिवप्रसाद मकान संख्या : 1069.1 आयु : 34 लिंग : महिला | फोटो उपलब्ध है |
| 529 | IFV1254531 | नाम : लखीचन्द पिता का नाम: जवाहर मकान संख्या : 1133.1 आयु : 48 लिंग : पुरुष | फोटो उपलब्ध है | 530 | IFV1254606 | नाम : मोतीचन्द पिता का नाम: जवाहर मकान संख्या : 1133.1 आयु : 36 लिंग : पुरुष | फोटो उपलब्ध है | 531 | IFV4009361 | नाम : सुरसती पति का नाम: लखी चंद मकान संख्या : 1133.1 आयु : 36 लिंग : महिला | फोटो उपलब्ध है |
| 532 | IFV2056141 | नाम : रामविलास पिता का नाम: धरीक्ष जू मकान संख्या : 1046क आयु : 49 लिंग : पुरुष | फोटो उपलब्ध है | 533 | IFV2057164 | नाम : ललन पिता का नाम: सतन मकान संख्या : 1066क आयु : 36 लिंग : पुरुष | फोटो उपलब्ध है | 534 | IFV3297710 | नाम : शमशेर अंसारी पिता का नाम: रहीम अंसारी मकान संख्या : पिपराघाट मुस्तकील आयु : 26 लिंग : पुरुष | फोटो उपलब्ध है |

| | | | | | | | | | | | |
|-----|---|------------|---|-----|---|------------|---|-----|---|------------|---|
| 535 | 1 | IFV4226734 | नाम : मनमतिया पति का नाम: विद्या मकान संख्या : 445 आयु : 51 लिंग : महिला | 536 | 1 | IFV4236212 | नाम : मिठु पिता का नाम: लोरी मकान संख्या : 108 आयु : 37 लिंग : पुरुष | 537 | 1 | IFV4236220 | नाम : बृज किशोर शर्मा पिता का नाम: अंगद शर्मा मकान संख्या : 103 आयु : 41 लिंग : पुरुष |
| 538 | 1 | IFV4237137 | नाम : सोनी शर्मा पिता का नाम: श्री कृष्णा मकान संख्या : 1175 आयु : 20 लिंग : महिला | 539 | 1 | IFV4237160 | नाम : सुनीता पिता का नाम: श्री कृष्णा शर्मा मकान संख्या : 1175 आयु : 22 लिंग : महिला | 540 | 1 | IFV4237178 | नाम : आशिक अंसारी माता का नाम: जुलेखा मकान संख्या : 1059 आयु : 18 लिंग : पुरुष |
| 541 | 1 | IFV4237236 | नाम : बाबू अली पिता का नाम: अंसद मकान संख्या : 1059 आयु : 26 लिंग : पुरुष | 542 | 1 | IFV4240305 | नाम : जैरुन सफ़ोद्दीन पति का नाम: सफ़ोद्दीन मकान संख्या : 1059 आयु : 42 लिंग : महिला | 543 | 1 | IFV4274189 | नाम : रबिया बेगम पति का नाम: सद्दाम हुसेन मकान संख्या : 112 आयु : 40 लिंग : महिला |
| 544 | 1 | IFV4277307 | नाम : रसीदा खातून पति का नाम: जमालुद्दीन मकान संख्या : 1056 आयु : 32 लिंग : महिला | 545 | 1 | IFV4314142 | नाम : दिलजान अंसारी पिता का नाम: शब्बीर हुसैन मकान संख्या : 112ख आयु : 24 लिंग : पुरुष | 546 | 1 | IFV4326906 | नाम : शिवम पिता का नाम: श्री कृष्णा शर्मा मकान संख्या : 1175 आयु : 19 लिंग : पुरुष |
| 547 | 1 | IFV4329249 | नाम : राजा हुसैन पिता का नाम: निज़ामुद्दीन अंसारी मकान संख्या : 1060 आयु : 19 लिंग : पुरुष | 548 | 1 | IFV4339347 | नाम : सफ़ीना खातून पति का नाम: अब्बास अंसारी मकान संख्या : 100च आयु : 32 लिंग : महिला | 549 | 1 | IFV4346052 | नाम : असरुन पति का नाम: रियाजुद्दीन अंसारी मकान संख्या : 201ख आयु : 27 लिंग : महिला |
| 550 | 1 | IFV4346474 | नाम : ऐसून खातून पति का नाम: अलहम अंसारी मकान संख्या : 188ख आयु : 62 लिंग : महिला | 551 | 1 | IFV4347688 | नाम : मनोज अन्य: नागवाली देवी मकान संख्या : 116ख आयु : 46 लिंग : पुरुष | 552 | 1 | IFV4353082 | नाम : बसरुद्दीन अंसारी पिता का नाम: मोलाजिम अंसारी मकान संख्या : 34ख आयु : 30 लिंग : पुरुष |
| 553 | 1 | IFV4388740 | नाम : चंदेश्वर शर्मा माता का नाम: उषा मकान संख्या : 1181 आयु : 36 लिंग : पुरुष | 554 | 1 | IFV4389490 | नाम : मनवर अंसारी पिता का नाम: इब्राहिम अंसारी मकान संख्या : पिपराघाट मुस्तकिल आयु : 24 लिंग : पुरुष | 555 | 1 | IFV4389508 | नाम : रविना खातून पति का नाम: सहाबुद्दीन अंसारी मकान संख्या : पिपराघाट आयु : 35 लिंग : महिला |
| 556 | 1 | IFV4390902 | नाम : नगीना शर्मा अन्य: उषा मकान संख्या : 1181 आयु : 62 लिंग : पुरुष | 557 | 1 | IFV4390944 | नाम : साज्या खातून पिता का नाम: नज़ीर हुसैन मकान संख्या : 1057 आयु : 19 लिंग : महिला | 558 | 1 | IFV4393229 | नाम : अब्दुल खालिक रज़ा पिता का नाम: मोहम्मद हुसैन मकान संख्या : 112 आयु : 22 लिंग : पुरुष |
| 559 | 1 | IFV4394219 | नाम : मोहन यादव पिता का नाम: कन्हैया मकान संख्या : पिपराघाट मुस्तकिल आयु : 64 लिंग : पुरुष | 560 | 1 | IFV4393914 | नाम : साहिल राजा पिता का नाम: रियासत अली मकान संख्या : पिपराघाट जयपुर आयु : 19 लिंग : पुरुष | 561 | 1 | IFV4394029 | नाम : निपू कुमारी पिता का नाम: संतोष पटेल मकान संख्या : पिपराघाट जयपुर आयु : 21 लिंग : महिला |
| 562 | 1 | IFV4394235 | नाम : सुनीता कुमारी पिता का नाम: मोहन यादव मकान संख्या : पिपराघाट आयु : 25 लिंग : महिला | 563 | 1 | IFV4394037 | नाम : गुड़िया शर्मा पिता का नाम: अर्जुन शर्मा मकान संख्या : पिपराघाट जयपुर आयु : 18 लिंग : महिला | 564 | 1 | IFV4394466 | नाम : रमेश पिता का नाम: अशरफ़ी मकान संख्या : पिपराघाट मुस्तकिल आयु : 46 लिंग : पुरुष |

| | | | | |
|-----|---|------------|---|----------------|
| 565 | 1 | IFV4394474 | नाम : फूलमती देवी पति का नाम: सोमारी मकान संख्या : पिपराघाट आयु : 59 लिंग : महिला | फोटो उपलब्ध है |
| 566 | 1 | IFV4394482 | नाम : अनीता यादव पिता का नाम: योगेंद्र यादव मकान संख्या : पिपराघाट मुस्तकिल आयु : 19 लिंग : महिला | फोटो उपलब्ध है |
| 567 | 1 | IFV4395224 | नाम : कुरैशा पिता का नाम: अकबर अंसारी मकान संख्या : पिपराघाट मुस्तकिल आयु : 32 लिंग : महिला | फोटो उपलब्ध है |
| 568 | 1 | IFV4397295 | नाम : रुकसाना पति का नाम: इशतयाक मकान संख्या : पिपराघाट आयु : 24 लिंग : महिला | फोटो उपलब्ध है |
| 569 | 1 | IFV4398392 | नाम : रबेया बेगम पति का नाम: साद्वाम हुसैन मकान संख्या : पिपराघाट मुस्तकिल आयु : 40 लिंग : महिला | फोटो उपलब्ध है |
| 570 | 1 | IFV4399697 | नाम : कांती पति का नाम: रामबेलाश मकान संख्या : पिपराघाट मुस्तकिल आयु : 52 लिंग : महिला | फोटो उपलब्ध है |
| 571 | 1 | IFV4399713 | नाम : रामबेलास पिता का नाम: धरिक्षन मकान संख्या : पिपराघाट मुस्तकिल आयु : 49 लिंग : पुरुष | फोटो उपलब्ध है |
| 572 | 1 | IFV4399721 | नाम : बचिया देवी पति का नाम: धरिक्षन मकान संख्या : पिपराघाट मुस्तकिल आयु : 73 लिंग : महिला | फोटो उपलब्ध है |
| 573 | 1 | IFV4399739 | नाम : जैबुन पति का नाम: सौदागर मकान संख्या : पिपराघाट मुस्तकिल आयु : 76 लिंग : महिला | फोटो उपलब्ध है |
| 574 | 1 | IFV4399747 | नाम : सीता यादव पिता का नाम: योगेंद्र यादव मकान संख्या : पिपराघाट मुस्तकिल आयु : 21 लिंग : महिला | फोटो उपलब्ध है |
| 575 | 1 | IFV4399861 | नाम : रुखसार पति का नाम: सत्तार मकान संख्या : 102 आयु : 27 लिंग : महिला | फोटो उपलब्ध है |
| 576 | 1 | IFV4399978 | नाम : राजकुमारी देवी पति का नाम: योगेंद्र यादव मकान संख्या : पिपराघाट मुस्तकिल आयु : 43 लिंग : महिला | फोटो उपलब्ध है |
| 577 | 1 | IFV4399986 | नाम : कुरैशा पति का नाम: अकबर अंसारी मकान संख्या : 102 आयु : 32 लिंग : महिला | फोटो उपलब्ध है |
| 578 | 1 | IFV4399994 | नाम : महेश पिता का नाम: भागराशन यादव मकान संख्या : पिपराघाट मुस्तकिल आयु : 41 लिंग : पुरुष | फोटो उपलब्ध है |
| 579 | 1 | IFV4400008 | नाम : दिलीप यादव पिता का नाम: योगेंद्र यादव मकान संख्या : पिपराघाट आयु : 20 लिंग : पुरुष | फोटो उपलब्ध है |
| 580 | 1 | IFV4400057 | नाम : अशोक यादव पिता का नाम: मोहन यादव मकान संख्या : पिपराघाट मुस्तकिल आयु : 28 लिंग : पुरुष | फोटो उपलब्ध है |
| 581 | 1 | IFV4400073 | नाम : शफीना खानुन पिता का नाम: साबिर मकान संख्या : पिपराघाट मुस्तकिल आयु : 18 लिंग : महिला | फोटो उपलब्ध है |
| 582 | 1 | IFV4400198 | नाम : फ़ातमा खानुन पति का नाम: मकसुद मकान संख्या : पिपराघाट मुस्तकिल आयु : 57 लिंग : महिला | फोटो उपलब्ध है |
| 583 | 1 | IFV4400271 | नाम : मंतोष पिता का नाम: मोहन मकान संख्या : पिपराघाट आयु : 23 लिंग : पुरुष | फोटो उपलब्ध है |
| 584 | 1 | IFV4400313 | नाम : मनोज चौहान पिता का नाम: सोमारी चौहान मकान संख्या : पिपराघाट मुस्तकिल आयु : 34 लिंग : पुरुष | फोटो उपलब्ध है |
| 585 | 1 | IFV4400321 | नाम : चंद्रकली देवी पति का नाम: मोहन मकान संख्या : पिपराघाट मुस्तकिल आयु : 51 लिंग : महिला | फोटो उपलब्ध है |
| 586 | 1 | IFV4400420 | नाम : सोहन पिता का नाम: कन्हैया मकान संख्या : पिपराघाट मुस्तकिल आयु : 58 लिंग : पुरुष | फोटो उपलब्ध है |
| 587 | 1 | IFV4400586 | नाम : सोमारी पिता का नाम: शिवपूजन मकान संख्या : पिपराघाट जयपुर आयु : 54 लिंग : पुरुष | फोटो उपलब्ध है |
| 588 | 1 | IFV4403051 | नाम : आशमा खानुन पिता का नाम: जमील हसन मकान संख्या : पिपराघाट आयु : 32 लिंग : महिला | फोटो उपलब्ध है |

| निर्वाचकों का सार : | | | | | | | |
|--|--------------------------------------|-----------------------------|---|-------|------------|-----|-----|
| A) निर्वाचकों की संख्या : | | | | | | | |
| | नामावली का प्रकार | निर्वाचक नामावली की पहचान : | निर्वाचकों की संख्या : | | | | |
| | | | पुरुष | महिला | तृतीय लिंग | कुल | |
| I | मूल नामावली | मूल नामावली | विशेष गहन पुनरीक्षण 2026 की एकीकृत अंतिम मूल निर्वाचक नामावली | 303 | 231 | 0 | 534 |
| II | परिवर्धन की सूची | पूरक 1 | विशेष गहन पुनरीक्षण - 2026 | 24 | 30 | 0 | 54 |
| III | विलोपन की सूची | पूरक 1 | विशेष गहन पुनरीक्षण - 2026 | 1 | 0 | 0 | 1 |
| IV | लिंग क्षेत्र में संशोधन के कारण अंतर | | | 0 | 0 | 0 | 0 |
| इस संशोधन के बाद इस सूची में नेट इलेक्टर (I+II-III+IV) | | | | 326 | 261 | 0 | 587 |
| B) संशोधनों की संख्या : | | | | | | | |
| नामावली का प्रकार | निर्वाचक नामावली की पहचान : | | संशोधनों की संख्या : | | | | |
| पूरक 1 | विशेष गहन पुनरीक्षण - 2026 | | 10 | | | | |

निर्वाचक रजिस्ट्रीकरण अधिकारी

E-मृतक, S-स्थानांतरित, R-पुनरावृत्ति, M-लापता, Q-अयोग्य