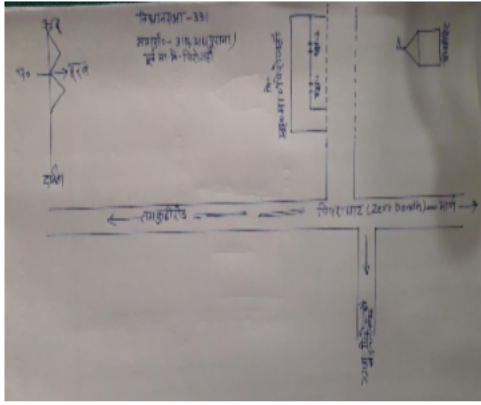


निर्वाचक नामावली 2026 S24 उत्तर प्रदेश

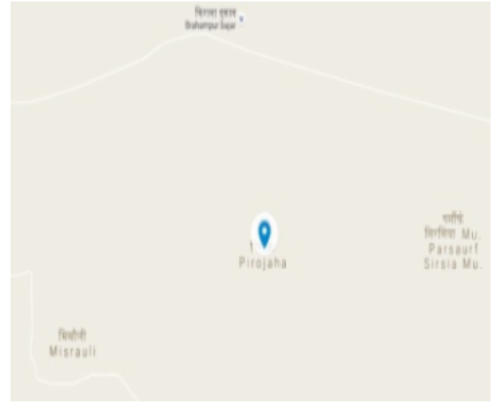
विधानसभा निर्वाचन क्षेत्र की संख्या व नाम और आरक्षण स्थिति : 331 - तमकुही राज (सामान्य)		भाग संख्या : : 334																					
संसदीय निर्वाचन क्षेत्र की संख्या व नाम और आरक्षण स्थिति जिसमें विधानसभा निर्वाचन क्षेत्र स्थित है : 66 - देवरिया (सामान्य)																							
1. पुनरीक्षण का विवरण																							
पुनरीक्षण का वर्ष :	2026	निर्वाचक नामावली की पहचान :																					
अर्हता तिथि :	01-01-2026	विशेष गहन पुनरीक्षण 2026 की एकीकृत अंतिम मूल निर्वाचक नामावली																					
पुनरीक्षण का प्रकार :	विशेष गहन पुनरीक्षण 2026																						
प्रकाशन की तिथि :	10-04-2026																						
2. भाग और मतदान क्षेत्र का विवरण :																							
भाग में अनुभागों की संख्या और नाम :																							
1-पिरोजहा शिवनरायन		<table style="width: 100%; border-collapse: collapse;"> <tr> <td style="width: 60%;">मुख्य कस्बा अधवा ग्राम</td> <td style="width: 40%;">: पिरोजहा</td> </tr> <tr> <td>वार्ड</td> <td>:</td> </tr> <tr> <td>डाकघर</td> <td>: सेवरही</td> </tr> <tr> <td>थाना</td> <td>: सेवरही</td> </tr> <tr> <td>पंचायत</td> <td>: पिरोजहा</td> </tr> <tr> <td>ब्लॉक</td> <td>: सेवरही</td> </tr> <tr> <td>तहसील</td> <td>: तमकुहीराज</td> </tr> <tr> <td>जिला</td> <td>: कुशीनगर</td> </tr> <tr> <td>पिन कोड</td> <td>: 274406</td> </tr> </table>				मुख्य कस्बा अधवा ग्राम	: पिरोजहा	वार्ड	:	डाकघर	: सेवरही	थाना	: सेवरही	पंचायत	: पिरोजहा	ब्लॉक	: सेवरही	तहसील	: तमकुहीराज	जिला	: कुशीनगर	पिन कोड	: 274406
मुख्य कस्बा अधवा ग्राम	: पिरोजहा																						
वार्ड	:																						
डाकघर	: सेवरही																						
थाना	: सेवरही																						
पंचायत	: पिरोजहा																						
ब्लॉक	: सेवरही																						
तहसील	: तमकुहीराज																						
जिला	: कुशीनगर																						
पिन कोड	: 274406																						
3. मतदान स्थल का विवरण																							
मतदान स्थल की संख्या और नाम :		मतदान स्थल के प्रकार (पुरुष / महिला / सामान्य) :		सामान्य																			
334 - पूर्व माध्यमिक वि0 पिरोजहा कक्ष नं. 1		इस भाग में सहायक मतदान स्थलों की संख्या :		0																			
मतदान स्थल का पता :																							
पूर्व माध्यमिक वि0 पिरोजहा, पिरोजहा																							
4. निर्वाचकों की संख्या :																							
प्रारम्भिक क्रम संख्या	अंतिम क्रम संख्या	कुल मतदाता																					
		पुरुष	महिला	तृतीय लिंग	कुल																		
1	810	456	351	0	807																		

निर्वाचक रजिस्ट्रीकरण अधिकारी

Nazri Naksha



Google Map View



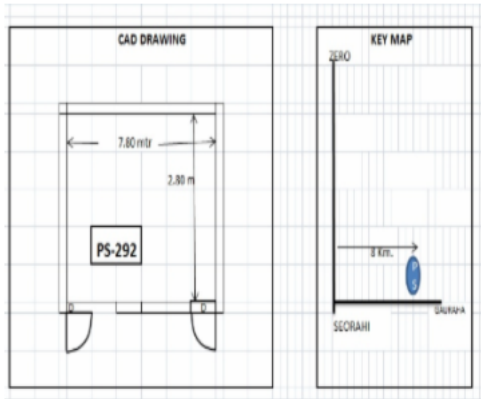
Polling Station Building Front View



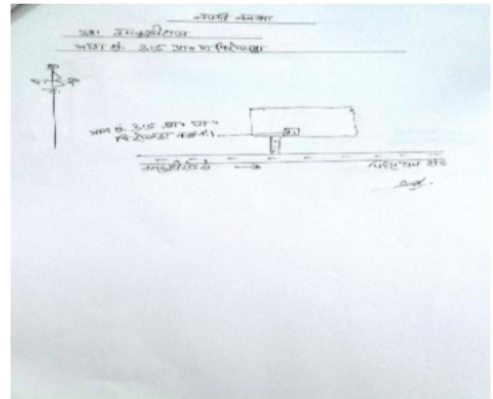
Polling Station Front View



Cad View



Key MAP View



1 नाम : भागमनी पति का नाम: रमा शंकर मकान संख्या : 1 आयु : 77 लिंग : महिला फोटो उपलब्ध है	UP/40/198/0402241	2 नाम : राधा पति का नाम: गाम्हा मकान संख्या : 1 आयु : 51 लिंग : महिला फोटो उपलब्ध है	IFV3113933	3 नाम : सपना मिश्रा पति का नाम: ओम प्रकाश मिश्रा मकान संख्या : 01 आयु : 39 लिंग : महिला फोटो उपलब्ध है	IFV4126421
4 नाम : डिम्पल देवी पति का नाम: दिपलेश तिवारी मकान संख्या : 1 आयु : 33 लिंग : महिला फोटो उपलब्ध है	IFV3113925	5 नाम : छोटी तिवारी पति का नाम: दुर्गेश तिवारी मकान संख्या : 1ख आयु : 28 लिंग : महिला फोटो उपलब्ध है	IFV3559945	6 नाम : इन्द्रजीत पिता का नाम: रामपूजन मकान संख्या : 2 आयु : 60 लिंग : पुरुष फोटो उपलब्ध है	GRW1698885
7 नाम : सुनैना पति का नाम: इन्द्रजीत मकान संख्या : 2 आयु : 59 लिंग : महिला फोटो उपलब्ध है	UP/40/198/0402016	8 नाम : राजमुनी पति का नाम: गगन देव मकान संख्या : 3 आयु : 85 लिंग : महिला फोटो उपलब्ध है	UP/40/198/0402009	9 नाम : त्रिलोकी पिता का नाम: गगन देव मकान संख्या : 3 आयु : 57 लिंग : पुरुष फोटो उपलब्ध है	UP/40/198/0402010
10 नाम : लैसिया पति का नाम: त्रिलोकी मकान संख्या : 3 आयु : 55 लिंग : महिला फोटो उपलब्ध है	UP/40/198/0402011	11 नाम : सतन देव पिता का नाम: गगन देव मकान संख्या : 3 आयु : 48 लिंग : पुरुष फोटो उपलब्ध है	GRW2847705	12 नाम : उषा पति का नाम: सतन देव मकान संख्या : 3 आयु : 46 लिंग : महिला फोटो उपलब्ध है	UP/40/198/0402012
13 नाम : कुन्ती पति का नाम: शिवशंकर मकान संख्या : 4 आयु : 57 लिंग : महिला फोटो उपलब्ध है	UP/40/198/0402020	14 नाम : ललिता पति का नाम: मनीष मकान संख्या : 5 आयु : 47 लिंग : महिला फोटो उपलब्ध है	GRW2740165	15 नाम : मनीष पिता का नाम: बन्हू मकान संख्या : 5 आयु : 45 लिंग : पुरुष फोटो उपलब्ध है	IFV0521740
16 नाम : कोशिली पिता का नाम: बन्हू मकान संख्या : 6 ख आयु : 76 लिंग : पुरुष फोटो उपलब्ध है	IFV1459544	17 नाम : सुदर्शन पिता का नाम: बन्हू मकान संख्या : 6 ख आयु : 48 लिंग : पुरुष फोटो उपलब्ध है	UP/40/198/0402028	18 नाम : दीनानाथ पिता का नाम: बन्हू मकान संख्या : 6 ख आयु : 46 लिंग : पुरुष फोटो उपलब्ध है	IFV1459536
19 नाम : लालकली पति का नाम: दीनानाथ मकान संख्या : 6 ख आयु : 43 लिंग : महिला फोटो उपलब्ध है	UP/40/198/0402030	20 नाम : मुन्नी देवी पति का नाम: विकास चौहान मकान संख्या : 6ख आयु : 25 लिंग : महिला फोटो उपलब्ध है	IFV3934056	21 नाम : विकास चौहान पिता का नाम: दीनानाथ मकान संख्या : 6ख आयु : 23 लिंग : पुरुष फोटो उपलब्ध है	IFV3934064
22 नाम : रामअधार पिता का नाम: मैनेजर मकान संख्या : 7 आयु : 62 लिंग : पुरुष फोटो उपलब्ध है	UP/40/198/0402002	23 नाम : टिकू मदेशिया पिता का नाम: रमाशंकर मदेशिया मकान संख्या : 7 आयु : 23 लिंग : पुरुष फोटो उपलब्ध है	IFV4172037	24 नाम : जयपति पिता का नाम: श्रवन मकान संख्या : 9 आयु : 51 लिंग : पुरुष फोटो उपलब्ध है	GRW2740173
25 नाम : चन्देश्वर पिता का नाम: श्यामसुन्दर मकान संख्या : 9ख आयु : 45 लिंग : पुरुष फोटो उपलब्ध है	IFV0205096	26 नाम : गायत्री पिता का नाम: चन्देश्वर मकान संख्या : 9ख आयु : 43 लिंग : पुरुष फोटो उपलब्ध है	IFV0205088	27 नाम : बबिता पति का नाम: फूलबदन मकान संख्या : 10 आयु : 51 लिंग : महिला फोटो उपलब्ध है	IFV0521765
28 नाम : मंजू देवी पति का नाम: अशोक सिंह मकान संख्या : 10 आयु : 31 लिंग : महिला फोटो उपलब्ध है	IFV2777407	29 नाम : महेशिया पति का नाम: बीगन मकान संख्या : 11 आयु : 76 लिंग : महिला फोटो उपलब्ध है	GRW2740157	30 नाम : अकली पति का नाम: गौरी मकान संख्या : 11 आयु : 72 लिंग : महिला फोटो उपलब्ध है	UP/40/198/0402027

31	UP/40/198/0402024	नाम : ललमतिा पति का नाम: किशुनदेव मकान संख्या : 11 आयु : 55 लिंग : महिला	फोटो उपलब्ध है	32	UP/40/198/0402023	नाम : किशुन देव पिता का नाम: मंगर मकान संख्या : 11 आयु : 55 लिंग : पुरुष	फोटो उपलब्ध है	33	IFV0418285	नाम : मुनिया पति का नाम: सुरेन्द्र मकान संख्या : 11 आयु : 51 लिंग : महिला	फोटो उपलब्ध है
34	GRW3163763	नाम : सरवन पिता का नाम: विगन मकान संख्या : 11 आयु : 46 लिंग : पुरुष	फोटो उपलब्ध है	35	IFV0521757	नाम : दशरथ पिता का नाम: विगन मकान संख्या : 11 आयु : 44 लिंग : पुरुष	फोटो उपलब्ध है	36	IFV1272392	नाम : रिकू पति का नाम: विजय नाथ मकान संख्या : 11 आयु : 42 लिंग : महिला	फोटो उपलब्ध है
37	IFV2940930	नाम : विजयनाथ पिता का नाम: मंगर मकान संख्या : 11 आयु : 38 लिंग : पुरुष	फोटो उपलब्ध है	38	IFV0418251	नाम : सुरेन्द्र पिता का नाम: रामदेव मकान संख्या : 11इ आयु : 49 लिंग : पुरुष	फोटो उपलब्ध है	39	GRW2848018	नाम : पुष्पा पति का नाम: बृजकिशोर मकान संख्या : 11इ आयु : 41 लिंग : महिला	फोटो उपलब्ध है
40	IFV2494490	नाम : शम् पिता का नाम: रामदेव मकान संख्या : 11इ आयु : 56 लिंग : पुरुष	फोटो उपलब्ध है	41	UP/40/198/0402033	नाम : लालमती पति का नाम: नन्दलाल मकान संख्या : 12 आयु : 62 लिंग : महिला	फोटो उपलब्ध है	42	GRW1280684	नाम : कौशल्या पति का नाम: रमा शंकर मकान संख्या : 12 आयु : 58 लिंग : महिला	फोटो उपलब्ध है
43	IFV0521849	नाम : पप् पिता का नाम: इन्द्रजीत मकान संख्या : 12 आयु : 45 लिंग : पुरुष	फोटो उपलब्ध है	44	IFV0890061	नाम : रामजी पिता का नाम: नन्दलाल मकान संख्या : 12 आयु : 42 लिंग : पुरुष	फोटो उपलब्ध है	45	IFV3933470	नाम : अभिमन्यु कुमार पिता का नाम: पप् मकान संख्या : 12 आयु : 23 लिंग : पुरुष	फोटो उपलब्ध है
46	UP/40/198/0402053	नाम : बलीस्टर पिता का नाम: जय करन मकान संख्या : 13 ख आयु : 69 लिंग : पुरुष	फोटो उपलब्ध है	47	GRW1280908	नाम : चन्द्रदेव पिता का नाम: जय करन मकान संख्या : 13 ख आयु : 46 लिंग : पुरुष	फोटो उपलब्ध है	48	UP/40/198/0402057	नाम : प्रभु पिता का नाम: चन्द्रदेव मकान संख्या : 13 ख आयु : 46 लिंग : पुरुष	फोटो उपलब्ध है
49	IFV3177623	नाम : सरवसती देवी पति का नाम: कृनालाल मकान संख्या : 13ख आयु : 33 लिंग : महिला	फोटो उपलब्ध है	50	IFV3882198	नाम : कृष्णा चंद्रवा पिता का नाम: चंद्रवा मकान संख्या : 13ख आयु : 22 लिंग : पुरुष	फोटो उपलब्ध है	51	GRW1698869	नाम : रूकमिणी माता का नाम: प्रभु मकान संख्या : 14 आयु : 46 लिंग : महिला	फोटो उपलब्ध है
52	IFV0890087	नाम : राजेन्द्र पिता का नाम: रामनाथ मकान संख्या : 14 आयु : 44 लिंग : पुरुष	फोटो उपलब्ध है	53	GRW2847713	नाम : वृजकिशोर पिता का नाम: रामदेव मकान संख्या : 14 आयु : 44 लिंग : पुरुष	फोटो उपलब्ध है	54	GRW2995603	नाम : रविद्यादेवी माता का नाम: रम्भू मकान संख्या : 14 आयु : 44 लिंग : महिला	फोटो उपलब्ध है
55	GRW3163805	नाम : राधेश्याम पिता का नाम: रामनाथ मकान संख्या : 14 आयु : 44 लिंग : पुरुष	फोटो उपलब्ध है	56	GRW3163813	नाम : किरन पति का नाम: राजेन्द्र मकान संख्या : 14 आयु : 42 लिंग : महिला	फोटो उपलब्ध है	57	IFV2500528	नाम : उपेन्द्र पिता का नाम: रामनाथ मकान संख्या : 14 आयु : 40 लिंग : पुरुष	फोटो उपलब्ध है
58	IFV3821543	नाम : निशा कुमारी पिता का नाम: उपेन्द्र मकान संख्या : 14 आयु : 22 लिंग : महिला	फोटो उपलब्ध है	59	IFV3990199	नाम : धनंजय शर्मा पिता का नाम: प्रभू शर्मा मकान संख्या : 14 आयु : 22 लिंग : पुरुष	फोटो उपलब्ध है	60	GRW2847598	नाम : छविला पिता का नाम: धरमरन मकान संख्या : 16 आयु : 44 लिंग : पुरुष	फोटो उपलब्ध है

61	IFV0539080	नाम : कुसुमी पति का नाम: उमेश मकान संख्या : 16 आयु : 42 लिंग : महिला	फोटो उपलब्ध है	62	GRW1698893	नाम : मनेजर पिता का नाम: धरमरन मकान संख्या : 16 आयु : 41 लिंग : पुरुष	फोटो उपलब्ध है	63	IFV3531514	नाम : पूनम देवी पति का नाम: मनेजर मकान संख्या : 16 आयु : 28 लिंग : महिला	फोटो उपलब्ध है
64	UP/40/198/0402064	नाम : तेतरी पति का नाम: रमा कान्त मकान संख्या : 16 ख आयु : 72 लिंग : महिला	फोटो उपलब्ध है	65	IFV0890046	नाम : मोहन पिता का नाम: रामकली मकान संख्या : 16 ख आयु : 72 लिंग : पुरुष	फोटो उपलब्ध है	66	IFV0521773	नाम : उमेश पिता का नाम: भरत मकान संख्या : 16ख आयु : 41 लिंग : पुरुष	फोटो उपलब्ध है
67	UP/40/198/0402120	नाम : अखिलेश्वर पिता का नाम: मुनेश्वर मकान संख्या : 17 आयु : 47 लिंग : पुरुष	फोटो उपलब्ध है	68	IFV2914638	नाम : ब्रजेश मिश्र पिता का नाम: भुनेश्वर मिश्र मकान संख्या : 17 आयु : 39 लिंग : पुरुष	फोटो उपलब्ध है	69	IFV2914620	नाम : रीना देवी पति का नाम: ब्रजेश मकान संख्या : 17 आयु : 37 लिंग : महिला	फोटो उपलब्ध है
70	GRW1695386	नाम : वृजेश कुशवाहा पिता का नाम: धर्मराज मकान संख्या : 18 आयु : 43 लिंग : पुरुष	फोटो उपलब्ध है	71	GRW1280916	नाम : कुसमवती पति का नाम: राजेश्वर मकान संख्या : 18 भ आयु : 58 लिंग : महिला	फोटो उपलब्ध है	72	UP/40/198/0402080	नाम : शंकर पिता का नाम: अकलू मकान संख्या : 18 ख आयु : 78 लिंग : पुरुष	फोटो उपलब्ध है
73	UP/40/198/0402108	नाम : राघव पिता का नाम: जानकी मकान संख्या : 19 घृ आयु : 60 लिंग : पुरुष	फोटो उपलब्ध है	74	UP/40/198/0402047	नाम : तारा पति का नाम: इन्द्रजीत मकान संख्या : 19क आयु : 69 लिंग : महिला	फोटो उपलब्ध है	75	IFV0890251	नाम : हरदया पिता का नाम: मुनी लाल मकान संख्या : 19 ख आयु : 78 लिंग : पुरुष	फोटो उपलब्ध है
76	GRW1695618	नाम : लीलावती पति का नाम: हरदया मकान संख्या : 19 ख आयु : 76 लिंग : महिला	फोटो उपलब्ध है	77	IFV0417766	नाम : कुमरेश पिता का नाम: हृदया मकान संख्या : 19ख आयु : 41 लिंग : पुरुष	फोटो उपलब्ध है	78	IFV4164711	नाम : मंजीत कुमार मद्धेशिया पिता का नाम: हृदया मद्धेशिया मकान संख्या : 19 ख आयु : 22 लिंग : पुरुष	फोटो उपलब्ध है
79	IFV0521542	नाम : योगेन्द्र पिता का नाम: मथुरा मकान संख्या : 22 आयु : 76 लिंग : पुरुष	फोटो उपलब्ध है	80	GRW1280940	नाम : शैल कुमारी पति का नाम: योगेन्द्र मकान संख्या : 22 आयु : 73 लिंग : महिला	फोटो उपलब्ध है	81	IFV0890640	नाम : संजय पिता का नाम: योगेन्द्र मकान संख्या : 22 आयु : 44 लिंग : पुरुष	फोटो उपलब्ध है
82	IFV0521567	नाम : नीतू पति का नाम: संजय मकान संख्या : 22 आयु : 42 लिंग : महिला	फोटो उपलब्ध है	83	IFV3914348	नाम : माया परमेश्वर पिता का नाम: प्रभू मकान संख्या : 22 आयु : 26 लिंग : महिला	फोटो उपलब्ध है	84	IFV4192506	नाम : रामदास पिता का नाम: अकलू मकान संख्या : 23 आयु : 85 लिंग : पुरुष	फोटो उपलब्ध है
85	UP/40/198/0402085	नाम : शिवकलिया पति का नाम: धरमराज मकान संख्या : 23 आयु : 80 लिंग : महिला	फोटो उपलब्ध है	86	IFV1459502	नाम : सुरेश पिता का नाम: रामदास मकान संख्या : 23 आयु : 62 लिंग : पुरुष	फोटो उपलब्ध है	87	GRW1280809	नाम : भरथ पिता का नाम: रामवपली मकान संख्या : 23 आयु : 58 लिंग : पुरुष	फोटो उपलब्ध है
88	UP/40/198/0402078	नाम : पियरिया पति का नाम: सुरेश मकान संख्या : 23 आयु : 58 लिंग : महिला	फोटो उपलब्ध है	89	UP/40/198/0402079	नाम : कलावती पति का नाम: नरेश मकान संख्या : 23 आयु : 58 लिंग : महिला	फोटो उपलब्ध है	90	IFV4105847	नाम : रमावती देवी पति का नाम: बिक्रम प्रसाद मकान संख्या : 23 आयु : 56 लिंग : महिला	फोटो उपलब्ध है

91	IFV2940963	92	IFV2940971	93	UP/40/198/0402122
नाम : राकेश गुप्ता पिता का नाम: भरत गुप्ता मकान संख्या : 23 आयु : 37 लिंग : पुरुष	फोटो उपलब्ध है	नाम : पिंकी देवी पति का नाम: राकेश मकान संख्या : 23 आयु : 35 लिंग : महिला	फोटो उपलब्ध है	नाम : उमा पति का नाम: सोहिला मकान संख्या : 23 ख आयु : 51 लिंग : महिला	फोटो उपलब्ध है
94	IFV0890004	95	UP/40/198/0402093	96	IFV2494508
नाम : रीता पति का नाम: अखिलेश्वर मकान संख्या : 23 ख आयु : 43 लिंग : महिला	फोटो उपलब्ध है	नाम : आरती पति का नाम: बलेश्वर मकान संख्या : 26 आयु : 60 लिंग : महिला	फोटो उपलब्ध है	नाम : फरेन्दर पिता का नाम: सरजू मकान संख्या : 26 आयु : 57 लिंग : पुरुष	फोटो उपलब्ध है
97	GRW1378843	98	IFV3996519	99	UP/40/198/0402094
नाम : ललन पिता का नाम: घरभरन मकान संख्या : 26 आयु : 56 लिंग : पुरुष	फोटो उपलब्ध है	नाम : बसंती पति का नाम: फरेन्दर मकान संख्या : 26 आयु : 56 लिंग : महिला	फोटो उपलब्ध है	नाम : आरती पति का नाम: लल्लन मकान संख्या : 26 आयु : 55 लिंग : महिला	फोटो उपलब्ध है
# 100	IFV4178091	101	GRW1379569	102	IFV0890020
नाम : कन्हैया चौहान पिता का नाम: गणेश चौहान मकान संख्या : 26 आयु : 23 लिंग : पुरुष	फोटो उपलब्ध है	नाम : संतोष पिता का नाम: रमाकान्त मकान संख्या : 26क आयु : 45 लिंग : पुरुष	फोटो उपलब्ध है	नाम : सत्यावती पति का नाम: मंतोष मकान संख्या : 26क आयु : 41 लिंग : महिला	फोटो उपलब्ध है
103	GRW2740017	104	IFV3230646	105	UP/40/198/0402134
नाम : जितेंद्र मिश्रा पिता का नाम: रमाकान्त मिश्रा मकान संख्या : 26क आयु : 39 लिंग : पुरुष	फोटो उपलब्ध है	नाम : आंचल मिश्रा पति का नाम: जितेंद्र मिश्रा मकान संख्या : 26के आयु : 35 लिंग : महिला	फोटो उपलब्ध है	नाम : विद्यावती पति का नाम: भृगुनाथ मकान संख्या : 26 ख आयु : 69 लिंग : महिला	फोटो उपलब्ध है
106	IFV0889972	107	GRW3163755	108	UP/40/198/0402141
नाम : रेनू पति का नाम: हरकेश मकान संख्या : 26 ख आयु : 43 लिंग : महिला	फोटो उपलब्ध है	नाम : रूकमणी पति का नाम: कैलाश मकान संख्या : 27 आयु : 79 लिंग : महिला	फोटो उपलब्ध है	नाम : गायत्री पति का नाम: राम आशीष मकान संख्या : 27 ख आयु : 83 लिंग : महिला	फोटो उपलब्ध है
109	UP/40/198/0402107	110	UP/40/198/0402087	111	UP/40/198/0402089
नाम : नथुनी पिता का नाम: जानकी मकान संख्या : 28 आयु : 63 लिंग : पुरुष	फोटो उपलब्ध है	नाम : राजेश्वर पिता का नाम: शिव मंगल मकान संख्या : 28 आयु : 60 लिंग : पुरुष	फोटो उपलब्ध है	नाम : बबन पिता का नाम: शिव मंगल मकान संख्या : 28 आयु : 56 लिंग : पुरुष	फोटो उपलब्ध है
112	GRW1695758	113	IFV0890103	114	GRW1378835
नाम : विद्यावती पति का नाम: बबबन मकान संख्या : 28 आयु : 43 लिंग : महिला	फोटो उपलब्ध है	नाम : शनीसकुमार पिता का नाम: राजेश्वर मकान संख्या : 28 आयु : 41 लिंग : पुरुष	फोटो उपलब्ध है	नाम : मीरा पति का नाम: काशी मकान संख्या : 30 आयु : 54 लिंग : महिला	फोटो उपलब्ध है
115	UP/40/198/0402060	116	UP/40/198/0402061	117	GRW2850873
नाम : सवरिया पति का नाम: चन्द्रिका मकान संख्या : 31 आयु : 75 लिंग : महिला	फोटो उपलब्ध है	नाम : रतन पिता का नाम: चन्द्रिका मकान संख्या : 31 आयु : 48 लिंग : पुरुष	फोटो उपलब्ध है	नाम : हरेन्द्र पिता का नाम: डोमा मकान संख्या : 31 आयु : 48 लिंग : पुरुष	फोटो उपलब्ध है
118	GRW2850865	119	GRW2995579	120	GRW1280668
नाम : विमली पति का नाम: हरिन्दर मकान संख्या : 31 आयु : 47 लिंग : महिला	फोटो उपलब्ध है	नाम : राघो पिता का नाम: बिहारी मकान संख्या : 31 आयु : 43 लिंग : पुरुष	फोटो उपलब्ध है	नाम : सत्यप्रकाश पिता का नाम: रधुनन्दन मकान संख्या : 31 आयु : 42 लिंग : पुरुष	फोटो उपलब्ध है

121	IFV0200733	122	IFV3113966	123	IFV2656809
नाम : रेखा पति का नाम: पप्पु मकान संख्या : 31 आयु : 40 लिंग : महिला	फोटो उपलब्ध है	नाम : रीता देवी पति का नाम: राघव कुशवाहा मकान संख्या : 31 आयु : 36 लिंग : महिला	फोटो उपलब्ध है	नाम : आनन्द कुमार शुक्ल पिता का नाम: संजय शुक्ल मकान संख्या : 32 आयु : 30 लिंग : पुरुष	फोटो उपलब्ध है
124	IFV3560059	125	GRW2739852	126	GRW1379544
नाम : निभा देवी पति का नाम: रजत शुक्ला मकान संख्या : 32 आयु : 30 लिंग : महिला	फोटो उपलब्ध है	नाम : कन्हैया पिता का नाम: शिवशंकर मकान संख्या : 33 आयु : 43 लिंग : पुरुष	फोटो उपलब्ध है	नाम : लालबाबू पिता का नाम: शिवशंकर मकान संख्या : 33 आयु : 41 लिंग : पुरुष	फोटो उपलब्ध है
127	IFV2494516	128	UP/40/198/0402117	129	UP/40/198/0402116
नाम : रंजना पति का नाम: कन्हैया मकान संख्या : 33 आयु : 40 लिंग : महिला	फोटो उपलब्ध है	नाम : कुमारिया पति का नाम: ओम प्रकाश मकान संख्या : 34 आयु : 57 लिंग : महिला	फोटो उपलब्ध है	नाम : जय प्रकाश पिता का नाम: शिव प्रसाद मकान संख्या : 34 आयु : 57 लिंग : पुरुष	फोटो उपलब्ध है
130	UP/40/198/0402118	131	IFV0200667	132	GRW2850840
नाम : सुवाषकली पति का नाम: जय प्रकाश मकान संख्या : 34 आयु : 55 लिंग : महिला	फोटो उपलब्ध है	नाम : पूनम पति का नाम: नन्दकिशोर मकान संख्या : 34 आयु : 52 लिंग : महिला	फोटो उपलब्ध है	नाम : इंदू देवी पति का नाम: रतन मकान संख्या : 34 आयु : 45 लिंग : महिला	फोटो उपलब्ध है
133	GRW2847887	134	IFV0890319	135	IFV0205070
नाम : प्रमोद पिता का नाम: शिवप्रसाद मकान संख्या : 34 आयु : 44 लिंग : पुरुष	फोटो उपलब्ध है	नाम : नन्दीकिशोर पिता का नाम: ओम प्रकाश मकान संख्या : 34 आयु : 41 लिंग : पुरुष	फोटो उपलब्ध है	नाम : प्रतीमा पति का नाम: प्रमोद मकान संख्या : 34 आयु : 41 लिंग : महिला	फोटो उपलब्ध है
136	IFV2777449	137	UP/40/198/0402071	138	UP/40/198/0402072
नाम : सोनु पिता का नाम: जयप्रकाश मकान संख्या : 34 आयु : 30 लिंग : पुरुष	फोटो उपलब्ध है	नाम : श्रीराम पिता का नाम: चन्द्रबली मकान संख्या : 35 आयु : 66 लिंग : पुरुष	फोटो उपलब्ध है	नाम : सावित्री पति का नाम: श्रीराम मकान संख्या : 35 आयु : 61 लिंग : महिला	फोटो उपलब्ध है
139	IFV0200683	140	IFV3708401	141	IFV3924008
नाम : गायत्री पति का नाम: प्रदीप मकान संख्या : 35 आयु : 43 लिंग : महिला	फोटो उपलब्ध है	नाम : प्रदीप पिता का नाम: धूप मकान संख्या : 35 आयु : 42 लिंग : पुरुष	फोटो उपलब्ध है	नाम : मुन्ना पिता का नाम: श्रीराम मकान संख्या : 35 आयु : 41 लिंग : पुरुष	फोटो उपलब्ध है
142	IFV0200725	143	IFV3924040	144	UP/40/198/0402191
नाम : अनील पिता का नाम: श्रीराम मकान संख्या : 35 आयु : 39 लिंग : पुरुष	फोटो उपलब्ध है	नाम : बुलट पिता का नाम: श्रीराम मकान संख्या : 35 आयु : 29 लिंग : पुरुष	फोटो उपलब्ध है	नाम : संतोष पिता का नाम: विश्वनाथ मकान संख्या : 35 क आयु : 54 लिंग : पुरुष	फोटो उपलब्ध है
145	GRW1280833	146	IFV3402724	147	UP/40/198/0402190
नाम : हरे राम पिता का नाम: विश्वनाथ मकान संख्या : 35 क आयु : 52 लिंग : पुरुष	फोटो उपलब्ध है	नाम : सीमा देवी पति का नाम: अनिल मकान संख्या : 35क आयु : 49 लिंग : महिला	फोटो उपलब्ध है	नाम : सुमन पति का नाम: हरे राम मकान संख्या : 35 क आयु : 47 लिंग : महिला	फोटो उपलब्ध है
148	GRW1379270	149	IFV3449030	150	IFV3525532
नाम : अनिल पिता का नाम: विश्वनाथ मकान संख्या : 35 क आयु : 45 लिंग : पुरुष	फोटो उपलब्ध है	नाम : उमरावती देवी पति का नाम: संतोष तिवारी मकान संख्या : 35 क आयु : 45 लिंग : महिला	फोटो उपलब्ध है	नाम : मुन्नी देवी पति का नाम: दिग्विजय तिवारी मकान संख्या : 35क आयु : 37 लिंग : महिला	फोटो उपलब्ध है

151 नाम : दिगविजय पिता का नाम: विश्वनाथ मकान संख्या : 35क आयु : 34 लिंग : पुरुष	GRW2183879 फोटो उपलब्ध है	152 नाम : निशा पिता का नाम: संतोष मकान संख्या : 35क आयु : 26 लिंग : महिला	IFV3402609 फोटो उपलब्ध है	153 नाम : शेषमणि पिता का नाम: भोला मकान संख्या : 35 ख आयु : 49 लिंग : पुरुष	UP/40/198/0402194 फोटो उपलब्ध है
154 नाम : अवधेश पिता का नाम: भोला मकान संख्या : 35 ख आयु : 49 लिंग : पुरुष	GRW1379353 फोटो उपलब्ध है	155 नाम : प्रमिया पिता का नाम: शेषमणि मकान संख्या : 35 ख आयु : 45 लिंग : महिला	UP/40/198/0402195 फोटो उपलब्ध है	156 नाम : देवेन्द्र पिता का नाम: भोला मकान संख्या : 35ख आयु : 42 लिंग : पुरुष	IFV0820795 फोटो उपलब्ध है
157 नाम : रिजल पिता का नाम: देवन्द्र मकान संख्या : 35ख आयु : 40 लिंग : महिला	IFV0417840 फोटो उपलब्ध है	158 नाम : वेदप्रकाश तिवारी पिता का नाम: शेषमणि तिवारी मकान संख्या : 35ख आयु : 32 लिंग : पुरुष	IFV2657989 फोटो उपलब्ध है	159 नाम : चंद्र प्रकाश पिता का नाम: शेषमणि मकान संख्या : 35ख आयु : 29 लिंग : पुरुष	IFV3402690 फोटो उपलब्ध है
160 नाम : माला कुमारी पिता का नाम: शेषमणि मकान संख्या : 35ख आयु : 24 लिंग : महिला	IFV3559887 फोटो उपलब्ध है	161 नाम : अभय राज पिता का नाम: अवधेश मकान संख्या : 35ख आयु : 24 लिंग : पुरुष	IFV3559838 फोटो उपलब्ध है	162 नाम : गीता माता का नाम: सुभाष मकान संख्या : 36 आयु : 46 लिंग : महिला	GRW1379437 फोटो उपलब्ध है
163 नाम : मन्तोष पिता का नाम: सुभाष तिवारी मकान संख्या : 36 आयु : 40 लिंग : पुरुष	IFV2657997 फोटो उपलब्ध है	# 164 नाम : ध्रुव पिता का नाम: शिवपूजन मकान संख्या : 38 आयु : 79 लिंग : पुरुष	IFV0417865 फोटो उपलब्ध है	165 नाम : सरली पिता का नाम: भगत मकान संख्या : 38 आयु : 62 लिंग : महिला	UP/40/198/0402066 फोटो उपलब्ध है
# 166 नाम : संयोगी देवी पिता का नाम: अमला मकान संख्या : 38 आयु : 60 लिंग : महिला	IFV4214805 फोटो उपलब्ध है	167 नाम : अशोक पिता का नाम: अनिरुध मकान संख्या : 38 आयु : 59 लिंग : पुरुष	GRW2847820 फोटो उपलब्ध है	168 नाम : सुभाष पिता का नाम: मोहन मकान संख्या : 38 आयु : 58 लिंग : पुरुष	IFV2442606 फोटो उपलब्ध है
169 नाम : सुनील पिता का नाम: मोहन मकान संख्या : 38 आयु : 56 लिंग : पुरुष	IFV0521708 फोटो उपलब्ध है	170 नाम : रवीन्द्र पिता का नाम: अनिरुध मकान संख्या : 38 आयु : 55 लिंग : पुरुष	UP/40/198/0402152 फोटो उपलब्ध है	171 नाम : फूलपती देवी पिता का नाम: वर्मा मकान संख्या : 38 आयु : 47 लिंग : महिला	IFV3693298 फोटो उपलब्ध है
172 नाम : दिनेश पिता का नाम: मोहन मकान संख्या : 38 आयु : 46 लिंग : पुरुष	UP/40/198/0402069 फोटो उपलब्ध है	173 नाम : विनोद पिता का नाम: हरिहर मकान संख्या : 38 आयु : 38 लिंग : पुरुष	IFV2991081 फोटो उपलब्ध है	174 नाम : प्रेमलता मिश्रा पिता का नाम: अमल मिश्रा मकान संख्या : 38 आयु : 30 लिंग : महिला	IFV3559978 फोटो उपलब्ध है
175 नाम : सपना गुप्ता पिता का नाम: सुनील कुमार गुप्ता मकान संख्या : 38 आयु : 30 लिंग : महिला	IFV3843950 फोटो उपलब्ध है	176 नाम : प्रशांत कुमार मद्देशिया पिता का नाम: रबिन्द्र मकान संख्या : 38 आयु : 30 लिंग : पुरुष	IFV2777373 फोटो उपलब्ध है	# 177 नाम : वन्दना खरवार पिता का नाम: विंध्याचल खरवार मकान संख्या : 38 आयु : 27 लिंग : महिला	IFV4175816 फोटो उपलब्ध है
178 नाम : निखिल पिता का नाम: सुभाष मकान संख्या : 38 आयु : 25 लिंग : पुरुष	IFV3749405 फोटो उपलब्ध है	179 नाम : विवेक कुमार पिता का नाम: रविन्द्र गुप्ता मकान संख्या : 38 आयु : 25 लिंग : पुरुष	IFV4160685 फोटो उपलब्ध है	180 नाम : अमन कुमार मद्देशिया पिता का नाम: रविन्द्र गुप्ता मकान संख्या : 38 आयु : 22 लिंग : पुरुष	IFV4160792 फोटो उपलब्ध है

181	UP/40/198/0402212	नाम : जगू पिता का नाम: मंगल मकान संख्या : 38 ग आयु : 92 लिंग : पुरुष	फोटो उपलब्ध है	182	UP/40/198/0402213	नाम : सत्तन पिता का नाम: जगू मकान संख्या : 38 ग आयु : 57 लिंग : पुरुष	फोटो उपलब्ध है	183	UP/40/198/0402214	नाम : नागमती पति का नाम: सन्तन मकान संख्या : 38 ग आयु : 55 लिंग : महिला	फोटो उपलब्ध है
184	GRW1379296	नाम : जतन पिता का नाम: जगू मकान संख्या : 38 ग आयु : 52 लिंग : पुरुष	फोटो उपलब्ध है	185	GRW1379536	नाम : जितेन्द्र पिता का नाम: जगू मकान संख्या : 38ग आयु : 45 लिंग : पुरुष	फोटो उपलब्ध है	186	IFV3113982	नाम : सन्धया देवी पति का नाम: जतन कुशवाहा मकान संख्या : 38ग आयु : 45 लिंग : महिला	फोटो उपलब्ध है
187	IFV3525540	नाम : कुसुमावती देवी पति का नाम: जितेंद्र कुशवाह मकान संख्या : 38ग आयु : 39 लिंग : महिला	फोटो उपलब्ध है	188	GRW2739928	नाम : बृजलाल पिता का नाम: नकछेद मकान संख्या : 38 क आयु : 83 लिंग : पुरुष	फोटो उपलब्ध है	189	UP/40/198/0402204	नाम : लायची पति का नाम: बृजलाल मकान संख्या : 38 क आयु : 79 लिंग : महिला	फोटो उपलब्ध है
190	UP/40/198/0402205	नाम : बिहारी पिता का नाम: नकछेद मकान संख्या : 38 क आयु : 69 लिंग : पुरुष	फोटो उपलब्ध है	191	IFV0820902	नाम : शिवकुमार पिता का नाम: बृजलाल मकान संख्या : 38क आयु : 42 लिंग : पुरुष	फोटो उपलब्ध है	192	IFV0890228	नाम : रीना पति का नाम: वचन देव मकान संख्या : 38क आयु : 42 लिंग : महिला	फोटो उपलब्ध है
193	GRW1379361	नाम : बनता पिता का नाम: बूझन— मकान संख्या : 38 ख आयु : 77 लिंग : पुरुष	फोटो उपलब्ध है	194	GRW1695808	नाम : श्रीराम पिता का नाम: विक्रम मकान संख्या : 38 ख आयु : 52 लिंग : पुरुष	फोटो उपलब्ध है	195	UP/40/198/0402209	नाम : गायत्री पति का नाम: श्रीराम मकान संख्या : 38 ख आयु : 51 लिंग : महिला	फोटो उपलब्ध है
196	UP/40/198/0402210	नाम : सावित्री पति का नाम: बन्ता मकान संख्या : 38 ख आयु : 47 लिंग : महिला	फोटो उपलब्ध है	197	IFV0889998	नाम : अनिता पति का नाम: रविन्द्र मकान संख्या : 38ख आयु : 46 लिंग : महिला	फोटो उपलब्ध है	198	UP/40/198/0402211	नाम : संजय पिता का नाम: बन्ता मकान संख्या : 38 ख आयु : 46 लिंग : पुरुष	फोटो उपलब्ध है
199	IFV1459494	नाम : बचनदेव पिता का नाम: बजलाल मकान संख्या : 38ख आयु : 42 लिंग : पुरुष	फोटो उपलब्ध है	200	IFV0539106	नाम : बबलू पिता का नाम: पासपती मकान संख्या : 39 आयु : 43 लिंग : पुरुष	फोटो उपलब्ध है	201	IFV0539122	नाम : सतीष पिता का नाम: मंशा मकान संख्या : 39 आयु : 38 लिंग : पुरुष	फोटो उपलब्ध है
202	IFV0539130	नाम : सत्यप्रकाश पिता का नाम: होसीला मकान संख्या : 39 आयु : 35 लिंग : पुरुष	फोटो उपलब्ध है	203	IFV3560034	नाम : विभा देवी पति का नाम: सतीश तिवारी मकान संख्या : 39 आयु : 35 लिंग : महिला	फोटो उपलब्ध है	204	IFV3559952	नाम : निधी पिता का नाम: मन्शा तिवारी मकान संख्या : 39 आयु : 24 लिंग : महिला	फोटो उपलब्ध है
205	UP/40/198/0402215	नाम : चन्द्रिका पति का नाम: प्रहलाद मकान संख्या : 39 क आयु : 77 लिंग : महिला	फोटो उपलब्ध है	206	UP/40/198/0402216	नाम : गायत्री पति का नाम: चन्द्रिका मकान संख्या : 39 क आयु : 73 लिंग : महिला	फोटो उपलब्ध है	207	UP/40/198/0402217	नाम : महिमा पिता का नाम: प्रहलाद मकान संख्या : 39 क आयु : 61 लिंग : पुरुष	फोटो उपलब्ध है
208	UP/40/198/0402218	नाम : दुर्गापति पति का नाम: महिमा मकान संख्या : 39 क आयु : 57 लिंग : महिला	फोटो उपलब्ध है	209	UP/40/198/0402219	नाम : होसिला पिता का नाम: प्रहलाद मकान संख्या : 39 क आयु : 56 लिंग : पुरुष	फोटो उपलब्ध है	210	GRW2739712	नाम : पुष्पा माता का नाम: होसिला मकान संख्या : 39क आयु : 49 लिंग : महिला	फोटो उपलब्ध है

211	IFV0417857	नाम : अनीता पति का नाम: बालेश्वर मकान संख्या : 39क आयु : 39 लिंग : महिला	फोटो उपलब्ध है	212	IFV2658060	नाम : रविप्रकाश पिता का नाम: महिमा मकान संख्या : 39क आयु : 32 लिंग : पुरुष	फोटो उपलब्ध है	213	IFV2658045	नाम : अतुल पिता का नाम: होशिला मकान संख्या : 39क आयु : 31 लिंग : पुरुष	फोटो उपलब्ध है
214	UP/40/198/0402226	नाम : उपेन्द्र पिता का नाम: पारस मकान संख्या : 39 ख आयु : 62 लिंग : पुरुष	फोटो उपलब्ध है	215	UP/40/198/0402230	नाम : मंशा पिता का नाम: पशुपति मकान संख्या : 39 ख आयु : 57 लिंग : पुरुष	फोटो उपलब्ध है	216	GRW1379379	नाम : ज्ञान्ती पति का नाम: मंशा मकान संख्या : 39 ख आयु : 56 लिंग : महिला	फोटो उपलब्ध है
217	UP/40/198/0402231	नाम : पूनम पति का नाम: घनश्याम मकान संख्या : 39 ख आयु : 53 लिंग : महिला	फोटो उपलब्ध है	218	UP/40/198/0402227	नाम : इन्दू देवी पति का नाम: उपेन्द्र मकान संख्या : 39 ख आयु : 51 लिंग : महिला	फोटो उपलब्ध है	219	IFV2658102	नाम : प्रदीप तिवारी पिता का नाम: उपेन्द्र तिवारी मकान संख्या : 39ख आयु : 38 लिंग : पुरुष	फोटो उपलब्ध है
220	IFV0417964	नाम : ममता पति का नाम: प्रदीप मकान संख्या : 39ख आयु : 38 लिंग : महिला	फोटो उपलब्ध है	221	IFV2656544	नाम : मनिष तिवारी पिता का नाम: उपेन्द्र तिवारी मकान संख्या : 39ख आयु : 31 लिंग : पुरुष	फोटो उपलब्ध है	222	IFV2494524	नाम : विगन पिता का नाम: रामानन्द मकान संख्या : 40 आयु : 81 लिंग : पुरुष	फोटो उपलब्ध है
223	GRW1695782	नाम : शोभा माता का नाम: हरीहर मकान संख्या : 40 आयु : 59 लिंग : महिला	फोटो उपलब्ध है	224	IFV0821272	नाम : गुड्डू पिता का नाम: शोभा मकान संख्या : 40 आयु : 54 लिंग : पुरुष	फोटो उपलब्ध है	225	GRW1379528	नाम : पंकज पिता का नाम: रामाशंकर मकान संख्या : 40 आयु : 46 लिंग : पुरुष	फोटो उपलब्ध है
226	GRW2848067	नाम : अनरूद्ध पिता का नाम: विक्रम मकान संख्या : 40 आयु : 43 लिंग : पुरुष	फोटो उपलब्ध है	# 227	GRW1379551	नाम : दिलीप कुमार तिवारी पिता का नाम: रमाशंकर मकान संख्या : 40 आयु : 37 लिंग : पुरुष	फोटो उपलब्ध है	228	GRW2847853	नाम : मुनिया पति का नाम: विनोद मकान संख्या : 40 आयु : 41 लिंग : महिला	फोटो उपलब्ध है
229	IFV0539171	नाम : सनकेशी पति का नाम: पपू मकान संख्या : 40 आयु : 39 लिंग : महिला	फोटो उपलब्ध है	230	IFV0539155	नाम : अमरजीत पिता का नाम: रामानन्द मकान संख्या : 40 आयु : 37 लिंग : पुरुष	फोटो उपलब्ध है	# 231	IFV3749421	नाम : माया तिवारी पति का नाम: दिलीप कुमार तिवारी मकान संख्या : 40 आयु : 32 लिंग : महिला	फोटो उपलब्ध है
232	IFV2991073	नाम : कुमरेश पिता का नाम: मधुरा मकान संख्या : 40 आयु : 28 लिंग : पुरुष	फोटो उपलब्ध है	233	IFV3996527	नाम : संतोषी देवी पति का नाम: अमरजीत मकान संख्या : 40 आयु : 28 लिंग : महिला	फोटो उपलब्ध है	234	IFV3901923	नाम : सोनी देवी पति का नाम: कुमरेश मकान संख्या : 40 आयु : 27 लिंग : महिला	फोटो उपलब्ध है
235	IFV4093936	नाम : अमित माता का नाम: विगन विगन मकान संख्या : 40 आयु : 22 लिंग : पुरुष	फोटो उपलब्ध है	# 236	IFV2494532	नाम : रामावती देवी पति का नाम: सुरेश मकान संख्या : 40छ आयु : 52 लिंग : महिला	फोटो उपलब्ध है	237	GRW2995611	नाम : राजेन्द्र पिता का नाम: घुरी मकान संख्या : 40छ आयु : 46 लिंग : पुरुष	फोटो उपलब्ध है
238	IFV0200675	नाम : इन्द्रपती पति का नाम: राजेन्द्र मकान संख्या : 40द आयु : 48 लिंग : महिला	फोटो उपलब्ध है	239	GRW2848059	नाम : पपू पति का नाम: शोभा लाल मकान संख्या : 40ध आयु : 41 लिंग : महिला	फोटो उपलब्ध है	240	UP/40/198/0402110	नाम : रतनी पति का नाम: हरिहर मकान संख्या : 40क आयु : 66 लिंग : महिला	फोटो उपलब्ध है

241	IFV2777464	नाम : शशीमोहन पिता का नाम: रामजन्म मकान संख्या : 41क आयु : 50 लिंग : पुरुष	फोटो उपलब्ध है	242	IFV2777456	नाम : सुनीता पति का नाम: शशीमोहन मकान संख्या : 41क आयु : 48 लिंग : महिला	फोटो उपलब्ध है	243	UP/40/198/0402246	नाम : जय शंकर पिता का नाम: राम जनम मकान संख्या : 41 क आयु : 45 लिंग : पुरुष	फोटो उपलब्ध है
244	UP/40/198/0402248	नाम : बलिस्टर पिता का नाम: नर सिंह मकान संख्या : 41 ख आयु : 69 लिंग : पुरुष	फोटो उपलब्ध है	245	UP/40/198/0402249	नाम : सुधा पति का नाम: प्रेम नारायन मकान संख्या : 41 ख आयु : 67 लिंग : महिला	फोटो उपलब्ध है	246	GRW1379304	नाम : प्रेम नारायन पिता का नाम: बलिस्टर मकान संख्या : 41 ख आयु : 52 लिंग : पुरुष	फोटो उपलब्ध है
247	GRW1280874	नाम : योगेन्द्र पिता का नाम: हरिनन्दन मकान संख्या : 41 ख आयु : 52 लिंग : पुरुष	फोटो उपलब्ध है	248	GRW1280866	नाम : धर्मशिला पिता का नाम: रविन्द्र मकान संख्या : 41 ख आयु : 51 लिंग : पुरुष	फोटो उपलब्ध है	249	UP/40/198/0402251	नाम : मंजू पति का नाम: योगेन्द्र मकान संख्या : 41 ख आयु : 49 लिंग : महिला	फोटो उपलब्ध है
250	UP/40/198/0402252	नाम : अजय पिता का नाम: बलिस्टर मकान संख्या : 41 ख आयु : 45 लिंग : पुरुष	फोटो उपलब्ध है	251	IFV3525524	नाम : कविता देवी पति का नाम: अजय तिवारी मकान संख्या : 41ख आयु : 39 लिंग : महिला	फोटो उपलब्ध है	252	IFV3402625	नाम : सुजीता पांडे पति का नाम: वेद प्रकाश तिवारी मकान संख्या : 41ख आयु : 37 लिंग : महिला	फोटो उपलब्ध है
253	IFV3114048	नाम : प्रवीन कुमार तिवारी पिता का नाम: प्रेम तिवारी मकान संख्या : 41ख आयु : 30 लिंग : पुरुष	फोटो उपलब्ध है	254	IFV3113875	नाम : कुमारी लभली पिता का नाम: श्री प्रेम नाथ तिवारी मकान संख्या : 41ख आयु : 28 लिंग : महिला	फोटो उपलब्ध है	255	UP/40/198/0402256	नाम : निर्मला पति का नाम: रामकृष्ण मकान संख्या : 42 क आयु : 72 लिंग : महिला	फोटो उपलब्ध है
256	UP/40/198/0402255	नाम : रामकृष्ण पिता का नाम: राज रवि मकान संख्या : 42 क आयु : 65 लिंग : पुरुष	फोटो उपलब्ध है	257	UP/40/198/0402262	नाम : रमा शंकर पिता का नाम: वशिष्ठ मकान संख्या : 42 क आयु : 57 लिंग : पुरुष	फोटो उपलब्ध है	258	IFV4119145	नाम : परमेश्वर पिता का नाम: सिंगलदीप मकान संख्या : 42 क आयु : 57 लिंग : पुरुष	फोटो उपलब्ध है
259	IFV0521781	नाम : रिन्की पति का नाम: रमाशंकर मकान संख्या : 42क आयु : 51 लिंग : महिला	फोटो उपलब्ध है	260	IFV1156736	नाम : विकाश पिता का नाम: राम कृष्ण मकान संख्या : 42क आयु : 36 लिंग : पुरुष	फोटो उपलब्ध है	261	IFV4076949	नाम : अंतिमा कुमारी पति का नाम: अंकित कुमार तिवारी मकान संख्या : 42 क आयु : 21 लिंग : महिला	फोटो उपलब्ध है
262	UP/40/198/0402266	नाम : गोविन्द पिता का नाम: मुन्नीदीप मकान संख्या : 42 ख आयु : 57 लिंग : पुरुष	फोटो उपलब्ध है	263	IFV3114071	नाम : नीलू देवी पति का नाम: गोविन्द तिवारी मकान संख्या : 42ख आयु : 46 लिंग : महिला	फोटो उपलब्ध है	264	IFV0820894	नाम : दिपलेश पिता का नाम: वशिष्ठ मकान संख्या : 42ख आयु : 43 लिंग : पुरुष	फोटो उपलब्ध है
265	IFV3391414	नाम : अंकित कुमार तिवारी पिता का नाम: नन्हकू तिवारी मकान संख्या : 42के पिरोजहा आयु : 23 लिंग : पुरुष	फोटो उपलब्ध है	266	GRW3164001	नाम : अमरनाथ तिवारी पिता का नाम: शिवनरायन मकान संख्या : 43 आयु : 34 लिंग : पुरुष	फोटो उपलब्ध है	267	IFV2777514	नाम : मिथिलेश पिता का नाम: रामअशीष मकान संख्या : 43 आयु : 31 लिंग : पुरुष	फोटो उपलब्ध है
268	UP/40/198/0402279	नाम : बेचू पिता का नाम: बृज नारायन मकान संख्या : 43 ग आयु : 47 लिंग : पुरुष	फोटो उपलब्ध है	269	IFV0417998	नाम : शन्जू पिता का नाम: बेचू मकान संख्या : 43ग आयु : 45 लिंग : पुरुष	फोटो उपलब्ध है	270	UP/40/198/0402267	नाम : चन्द्र शेखर पिता का नाम: बबुनी मकान संख्या : 43 क आयु : 87 लिंग : पुरुष	फोटो उपलब्ध है

271	UP/40/198/0402269	नाम : शिव नारायन पिता का नाम: चन्द्र शेखर मकान संख्या : 43 क आयु : 59 लिंग : पुरुष	फोटो उपलब्ध है	272	UP/40/198/0402270	नाम : हरि नारायन पिता का नाम: चन्द्र शेखर मकान संख्या : 43 क आयु : 56 लिंग : पुरुष	फोटो उपलब्ध है	273	UP/40/198/0402271	नाम : मीरा पति का नाम: हरि नारायन मकान संख्या : 43 क आयु : 55 लिंग : महिला	फोटो उपलब्ध है
274	UP/40/198/0402272	नाम : उदय नारायन पिता का नाम: चन्द्र शेखर मकान संख्या : 43 क आयु : 51 लिंग : पुरुष	फोटो उपलब्ध है	275	IFV0417980	नाम : पंकज पिता का नाम: त्रिलोकी मकान संख्या : 43क आयु : 49 लिंग : पुरुष	फोटो उपलब्ध है	276	IFV3114188	नाम : कलावती देवी पति का नाम: त्रिलोकीनाथ तिवारी मकान संख्या : 43क आयु : 49 लिंग : महिला	फोटो उपलब्ध है
277	GRW1695824	नाम : प्रमिला माता का नाम: उदयनरायण मकान संख्या : 43क आयु : 41 लिंग : महिला	फोटो उपलब्ध है	278	IFV3113891	नाम : माधुरी पति का नाम: ज्ञानेश्वर मकान संख्या : 43क आयु : 35 लिंग : महिला	फोटो उपलब्ध है	279	IFV3317898	नाम : अल्पना तिवारी पति का नाम: अमरनाथ तिवारी मकान संख्या : 43क आयु : 30 लिंग : महिला	फोटो उपलब्ध है
280	GRW1379387	नाम : अवधेश पिता का नाम: छोटा मकान संख्या : 43 ख आयु : 57 लिंग : पुरुष	फोटो उपलब्ध है	281	GRW2739969	नाम : हृदया पिता का नाम: इन्द्रासन मकान संख्या : 44 आयु : 63 लिंग : पुरुष	फोटो उपलब्ध है	282	GRW2740033	नाम : सुरसती माता का नाम: हृदया मकान संख्या : 44 आयु : 63 लिंग : महिला	फोटो उपलब्ध है
283	GRW1379205	नाम : बालेश्वर पिता का नाम: चन्द्रिका मकान संख्या : 45 आयु : 41 लिंग : पुरुष	फोटो उपलब्ध है	284	IFV4182358	नाम : चंदन पिता का नाम: नागू मकान संख्या : 45 आयु : 31 लिंग : पुरुष	फोटो उपलब्ध है	285	GRW1379320	नाम : भगवती पति का नाम: मैनेजर मकान संख्या : 45 ग आयु : 76 लिंग : महिला	फोटो उपलब्ध है
286	UP/40/198/0402297	नाम : छटीया पति का नाम: भिखारी मकान संख्या : 45 ग आयु : 55 लिंग : महिला	फोटो उपलब्ध है	287	UP/40/198/0402298	नाम : अवधेश पिता का नाम: सत्य नारायन मकान संख्या : 45 ग आयु : 50 लिंग : पुरुष	फोटो उपलब्ध है	288	IFV1254879	नाम : विना देवी पति का नाम: अरविन्द मकान संख्या : 45ग आयु : 40 लिंग : महिला	फोटो उपलब्ध है
289	IFV4111464	नाम : गीता देवी पति का नाम: अवधेश मकान संख्या : 45ग आयु : 41 लिंग : महिला	फोटो उपलब्ध है	290	UP/40/198/0402286	नाम : रामपरी पति का नाम: पृथ्वी मकान संख्या : 45 क आयु : 56 लिंग : महिला	फोटो उपलब्ध है	291	UP/40/198/0402287	नाम : प्रभू पिता का नाम: बदन मकान संख्या : 45 क आयु : 52 लिंग : पुरुष	फोटो उपलब्ध है
292	IFV3559820	नाम : शंभुनाथ तिवारी पिता का नाम: बदन तिवारी मकान संख्या : 45क आयु : 51 लिंग : पुरुष	फोटो उपलब्ध है	293	IFV3560026	नाम : विंदू देवी पति का नाम: शंभू नाथ तिवारी मकान संख्या : 45क आयु : 49 लिंग : महिला	फोटो उपलब्ध है	294	IFV3559739	नाम : काशीनाथ तिवारी पिता का नाम: शंभुनाथ तिवारी मकान संख्या : 45क आयु : 28 लिंग : पुरुष	फोटो उपलब्ध है
295	UP/40/198/0402293	नाम : नारायणी पति का नाम: रुदल मकान संख्या : 45 ख आयु : 87 लिंग : महिला	फोटो उपलब्ध है	296	UP/40/198/0402295	नाम : सुनीता पति का नाम: भृगुन मकान संख्या : 45 ख आयु : 73 लिंग : महिला	फोटो उपलब्ध है	297	GRW1379312	नाम : भृगुन पिता का नाम: रुदल मकान संख्या : 45 ख आयु : 68 लिंग : पुरुष	फोटो उपलब्ध है
298	UP/40/198/0402294	नाम : सुमेसर पिता का नाम: रुदल मकान संख्या : 45 ख आयु : 63 लिंग : पुरुष	फोटो उपलब्ध है	299	IFV0521575	नाम : भिखारी पिता का नाम: सत्य नारायन मकान संख्या : 45 ख आयु : 58 लिंग : पुरुष	फोटो उपलब्ध है	300	IFV3559960	नाम : रितु देवी पति का नाम: विनोद तिवारी मकान संख्या : 45ख आयु : 37 लिंग : महिला	फोटो उपलब्ध है

301	IFV3559804	IFV3559804	302	IFV2833150	IFV2833150	303	IFV2777415	IFV2777415
नाम : राजेश तिवारी पिता का नाम: भृगुन तिवारी मकान संख्या : 45ख आयु : 34 लिंग : पुरुष	फोटो उपलब्ध है	नाम : सुजित पिता का नाम: भिखारी मकान संख्या : 45ख आयु : 33 लिंग : पुरुष	फोटो उपलब्ध है	नाम : संगीता देवी पिता का नाम: सोमेश्वर मकान संख्या : 45ख आयु : 32 लिंग : महिला	फोटो उपलब्ध है			
304	IFV3559986	IFV3559986	305	IFV3559705	IFV3559705	306	GRW3163946	GRW3163946
नाम : रुबी देवी पति का नाम: राजेश तिवारी मकान संख्या : 45ख आयु : 32 लिंग : महिला	फोटो उपलब्ध है	नाम : रोहित तिवारी पिता का नाम: भृगुन तिवारी मकान संख्या : 45ख आयु : 26 लिंग : पुरुष	फोटो उपलब्ध है	नाम : राम नगीना पिता का नाम: सिंगासन% मकान संख्या : 46 आयु : 70 लिंग : पुरुष	फोटो उपलब्ध है			
307	GRW3163896	GRW3163896	308	IFV0539189	IFV0539189	309	IFV2833135	IFV2833135
नाम : प्रभावती पति का नाम: राम नगीना मकान संख्या : 46 आयु : 68 लिंग : महिला	फोटो उपलब्ध है	नाम : परमेश्वर पिता का नाम: कदम मकान संख्या : 46 आयु : 47 लिंग : पुरुष	फोटो उपलब्ध है	नाम : आभा देवी पति का नाम: परमेश्वर मकान संख्या : 46 आयु : 40 लिंग : महिला	फोटो उपलब्ध है			
310	IFV3920121	IFV3920121	311	IFV3920139	IFV3920139	312	UP/40/198/0402127	UP/40/198/0402127
नाम : संदीप मिश्रा पिता का नाम: परमेश्वर मकान संख्या : 46 आयु : 25 लिंग : पुरुष	फोटो उपलब्ध है	नाम : मन्मू मिश्रा पति का नाम: संदीप मकान संख्या : 46 आयु : 22 लिंग : महिला	फोटो उपलब्ध है	नाम : बचा पिता का नाम: धुरुव मकान संख्या : 47 आयु : 62 लिंग : पुरुष	फोटो उपलब्ध है			
313	UP/40/198/0402129	UP/40/198/0402129	314	IFV2656577	IFV2656577	315	IFV2656304	IFV2656304
नाम : ओम प्रकाश पिता का नाम: बच्चा मकान संख्या : 47 आयु : 45 लिंग : पुरुष	फोटो उपलब्ध है	नाम : डिम्मू पिता का नाम: बच्चा मकान संख्या : 47 आयु : 37 लिंग : पुरुष	फोटो उपलब्ध है	नाम : निर्भय तिवारी पिता का नाम: विरेन्द्र तिवारी मकान संख्या : 47 आयु : 31 लिंग : पुरुष	फोटो उपलब्ध है			
316	IFV4182341	IFV4182341	317	IFV4171831	IFV4171831	318	IFV4134680	IFV4134680
नाम : संगीता देवी पति का नाम: राहुल तिवारी मकान संख्या : 47 आयु : 25 लिंग : महिला	फोटो उपलब्ध है	नाम : अमित कुमार तिवारी पिता का नाम: मुन्ना तिवारी मकान संख्या : 47 आयु : 19 लिंग : पुरुष	फोटो उपलब्ध है	नाम : नीलम पति का नाम: सुरेन्द्र मकान संख्या : 47 ग आयु : 58 लिंग : महिला	फोटो उपलब्ध है			
319	IFV4160321	IFV4160321	320	IFV3560117	IFV3560117	321	IFV3866498	IFV3866498
नाम : मिरा देवी पति का नाम: प्रांजन तिवारी मकान संख्या : 47 ग आयु : 31 लिंग : महिला	फोटो उपलब्ध है	नाम : नन्ही देवी पति का नाम: सुदेश्वर तिवारी मकान संख्या : 47ग आयु : 56 लिंग : महिला	फोटो उपलब्ध है	नाम : प्रांजन तिवारी पिता का नाम: सुदेश्वरी तिवारी मकान संख्या : 47गा आयु : 34 लिंग : पुरुष	फोटो उपलब्ध है			
322	IFV3559747	IFV3559747	323	IFV3559697	IFV3559697	324	IFV3559663	IFV3559663
नाम : प्रदीप तिवारी पिता का नाम: सुदेश्वर तिवारी मकान संख्या : 47ग आयु : 30 लिंग : पुरुष	फोटो उपलब्ध है	नाम : अर्जुन तिवारी पिता का नाम: सुदेश्वर तिवारी मकान संख्या : 47ग आयु : 27 लिंग : पुरुष	फोटो उपलब्ध है	नाम : राहुल तिवारी पिता का नाम: सुरेन्द्र तिवारी मकान संख्या : 47ग आयु : 26 लिंग : पुरुष	फोटो उपलब्ध है			
325	IFV2914414	IFV2914414	326	IFV2914430	IFV2914430	327	IFV0521583	IFV0521583
नाम : रमेश तिवारी पिता का नाम: श्रीकृष्ण मकान संख्या : 47क आयु : 54 लिंग : पुरुष	फोटो उपलब्ध है	नाम : आशा देवी पति का नाम: रमेश तिवारी मकान संख्या : 47क आयु : 53 लिंग : महिला	फोटो उपलब्ध है	नाम : रामायनी पति का नाम: जटा शंकर मकान संख्या : 47 ख आयु : 74 लिंग : महिला	फोटो उपलब्ध है			
328	UP/40/198/0402314	UP/40/198/0402314	329	UP/40/198/0402316	UP/40/198/0402316	330	UP/40/198/0402312	UP/40/198/0402312
नाम : रमा कान्त पिता का नाम: बैद्यानाथ मकान संख्या : 47 ख आयु : 72 लिंग : पुरुष	फोटो उपलब्ध है	नाम : असलावती पति का नाम: श्रीकान्त मकान संख्या : 47 ख आयु : 60 लिंग : महिला	फोटो उपलब्ध है	नाम : विरेन्द्र पिता का नाम: जटा शंकर मकान संख्या : 47 ख आयु : 54 लिंग : पुरुष	फोटो उपलब्ध है			

331	UP/40/198/0402313	332	IFV2777548	333	IFV2777555
नाम : निर्मला पति का नाम: वीरेन्द्र मकान संख्या : 47 ख आयु : 47 लिंग : महिला	फोटो उपलब्ध है	नाम : मुन्ना तिवारी पिता का नाम: जटाशंकर मकान संख्या : 47ख आयु : 44 लिंग : पुरुष	फोटो उपलब्ध है	नाम : पुनम देवी पति का नाम: मुन्ना तिवारी मकान संख्या : 47ख आयु : 38 लिंग : महिला	फोटो उपलब्ध है
334	IFV2833184	335	IFV2777563	336	IFV2833176
नाम : नन्दकिशोर पिता का नाम: रामाकान्त मकान संख्या : 47ख आयु : 37 लिंग : पुरुष	फोटो उपलब्ध है	नाम : अंजना देवी पति का नाम: धर्मेन्द्र तिवारी मकान संख्या : 47ख आयु : 36 लिंग : महिला	फोटो उपलब्ध है	नाम : राजकिशोर पिता का नाम: रामाकान्त मकान संख्या : 47ख आयु : 34 लिंग : पुरुष	फोटो उपलब्ध है
337	IFV2656353	338	IFV2833119	339	IFV2656528
नाम : सोनी देवी पति का नाम: निर्भय तिवारी मकान संख्या : 47ख आयु : 31 लिंग : महिला	फोटो उपलब्ध है	नाम : उषा देवी पति का नाम: नन्दकिशोर मकान संख्या : 47ख आयु : 31 लिंग : महिला	फोटो उपलब्ध है	नाम : दिपलेश तिवारी पिता का नाम: विरेन्द्र तिवारी मकान संख्या : 47ख आयु : 30 लिंग : पुरुष	फोटो उपलब्ध है
340	GRW1280825	341	UP/40/198/0402130	342	GRW2847671
नाम : रामाकान्त पिता का नाम: बैद्यानाथ मकान संख्या : 48 आयु : 73 लिंग : पुरुष	फोटो उपलब्ध है	नाम : लीलावती पति का नाम: रामाकान्त मकान संख्या : 48 आयु : 70 लिंग : महिला	फोटो उपलब्ध है	नाम : शीला पति का नाम: श्रीराम मकान संख्या : 51 आयु : 44 लिंग : महिला	फोटो उपलब्ध है
343	IFV0200709	344	IFV0200691	345	UP/40/198/0402103
नाम : दशरथ पिता का नाम: इन्द्राशन मकान संख्या : 52 आयु : 43 लिंग : पुरुष	फोटो उपलब्ध है	नाम : अनिता पति का नाम: दशरथ मकान संख्या : 52 आयु : 40 लिंग : महिला	फोटो उपलब्ध है	नाम : हरी किशुन पिता का नाम: शिवनाथ मकान संख्या : 53 आयु : 58 लिंग : पुरुष	फोटो उपलब्ध है
346	UP/40/198/0402104	347	GRW3172442	348	IFV3922119
नाम : ललता पति का नाम: हरी किशुन मकान संख्या : 53 आयु : 56 लिंग : महिला	फोटो उपलब्ध है	नाम : ओमप्रकाश पिता का नाम: शिवनाथ मकान संख्या : 54 आयु : 43 लिंग : पुरुष	फोटो उपलब्ध है	नाम : शाहजहाँ खातुन पति का नाम: रफीक अंसारी मकान संख्या : 56 आयु : 33 लिंग : महिला	फोटो उपलब्ध है
349	IFV3935160	350	UP/40/198/0402362	351	UP/40/198/0402360
नाम : अनवर हुसैन पिता का नाम: मैनुदीन मकान संख्या : 56 क आयु : 55 लिंग : पुरुष	फोटो उपलब्ध है	नाम : शायरा पति का नाम: सिराजुल मकान संख्या : 56 क आयु : 50 लिंग : महिला	फोटो उपलब्ध है	नाम : अनवारुल हक पिता का नाम: मैनुदीन मकान संख्या : 56 क आयु : 50 लिंग : पुरुष	फोटो उपलब्ध है
352	IFV0521591	353	IFV0890566	354	IFV3560083
नाम : मंजूर पिता का नाम: मैनुदीन मकान संख्या : 56क आयु : 47 लिंग : पुरुष	फोटो उपलब्ध है	नाम : रफीक पिता का नाम: मैनुदीन मकान संख्या : 56क आयु : 41 लिंग : पुरुष	फोटो उपलब्ध है	नाम : नाहिद खातुन पिता का नाम: अनवरुल हक मकान संख्या : 56क आयु : 26 लिंग : महिला	फोटो उपलब्ध है
Q 355	IFV3560109	356	IFV3935152	357	UP/40/198/0402364
नाम : जैनब पिता का नाम: अनवर मकान संख्या : 56क आयु : 25 लिंग : महिला	फोटो उपलब्ध है	नाम : साबरा खातुन पति का नाम: अनवर मकान संख्या : 56 ख आयु : 56 लिंग : महिला	फोटो उपलब्ध है	नाम : ज़कीर पिता का नाम: समसुद्दीन मकान संख्या : 56 ख आयु : 49 लिंग : पुरुष	फोटो उपलब्ध है
358	IFV0417907	359	IFV0890152	360	IFV0200717
नाम : नजमा पति का नाम: अनावरुल मकान संख्या : 56ख आयु : 49 लिंग : महिला	फोटो उपलब्ध है	नाम : सुविनीशा पति का नाम: जाकिर हुसैन मकान संख्या : 56 ख आयु : 48 लिंग : महिला	फोटो उपलब्ध है	नाम : शाविर अली पिता का नाम: समसुद्दीन मकान संख्या : 56ख आयु : 43 लिंग : पुरुष	फोटो उपलब्ध है

361	GRW3163912	362	GRW2740843	363	IFV1455138
नाम : समसुन निशा पति का नाम: कासिम मकान संख्या : 56r आयु : 43 लिंग : महिला	फोटो उपलब्ध है	नाम : विन्दू पति का नाम: सुनील मकान संख्या : 58 आयु : 42 लिंग : महिला	फोटो उपलब्ध है	नाम : हसनतारा पिता का नाम: साबीर अली मकान संख्या : 58 आयु : 36 लिंग : पुरुष	फोटो उपलब्ध है
364	IFV4170478	365	UP/40/198/0402165	366	UP/40/198/0402166
नाम : मीना खातून पति का नाम: महबूब अंसारी मकान संख्या : 58 आयु : 35 लिंग : महिला	फोटो उपलब्ध है	नाम : सुरेन्द्र पिता का नाम: वाम देव मकान संख्या : 61 आयु : 62 लिंग : पुरुष	फोटो उपलब्ध है	नाम : सावित्री पति का नाम: सुरेन्द्र मकान संख्या : 61 आयु : 59 लिंग : महिला	फोटो उपलब्ध है
367	IFV2777480	368	IFV3402617	369	IFV2656619
नाम : धनंजय शुक्ल पिता का नाम: सुरेन्द्र शुक्ल मकान संख्या : 61 आयु : 32 लिंग : पुरुष	फोटो उपलब्ध है	नाम : रिंकी देवी पति का नाम: शैलेश मकान संख्या : 61 आयु : 32 लिंग : महिला	फोटो उपलब्ध है	नाम : नितेश पिता का नाम: सुरेन्द्र शुक्ल मकान संख्या : 61 आयु : 31 लिंग : पुरुष	फोटो उपलब्ध है
370	IFV0417816	371	GRW1555192	372	UP/40/198/0402156
नाम : दुखन पिता का नाम: राम बचन मकान संख्या : 62क आयु : 62 लिंग : पुरुष	फोटो उपलब्ध है	नाम : सुरसतिया पति का नाम: दुखन मकान संख्या : 62क आयु : 59 लिंग : महिला	फोटो उपलब्ध है	नाम : दीनां नाथ पिता का नाम: राम बचन मकान संख्या : 62क आयु : 55 लिंग : पुरुष	फोटो उपलब्ध है
373	UP/40/198/0402157	374	IFV0417790	375	IFV0521609
नाम : प्रभावती पति का नाम: दीनां नाथ मकान संख्या : 62क आयु : 53 लिंग : महिला	फोटो उपलब्ध है	नाम : रतन पिता का नाम: राम बचन मकान संख्या : 62क आयु : 47 लिंग : पुरुष	फोटो उपलब्ध है	नाम : रामनरेश पिता का नाम: डखन मकान संख्या : 62क आयु : 42 लिंग : पुरुष	फोटो उपलब्ध है
376	IFV2656643	377	IFV2658185	378	IFV2658326
नाम : निरज यादव पिता का नाम: दुःखन यादव मकान संख्या : 62क आयु : 32 लिंग : पुरुष	फोटो उपलब्ध है	नाम : रमेश पिता का नाम: दीनानाथ यादव मकान संख्या : 62क आयु : 32 लिंग : पुरुष	फोटो उपलब्ध है	नाम : उमेश यादव पिता का नाम: दीनानाथ यादव मकान संख्या : 62क आयु : 31 लिंग : पुरुष	फोटो उपलब्ध है
379	IFV2658219	380	UP/40/198/0402168	381	IFV0890210
नाम : मुकेश पिता का नाम: दुःखन यादव मकान संख्या : 62क आयु : 30 लिंग : पुरुष	फोटो उपलब्ध है	नाम : वृजेन्द्र पिता का नाम: जनार्दन मकान संख्या : 63 आयु : 66 लिंग : पुरुष	फोटो उपलब्ध है	नाम : अरविन्द पिता का नाम: ब्रजेश मकान संख्या : 63 आयु : 41 लिंग : पुरुष	फोटो उपलब्ध है
382	UP/40/198/0402160	383	GRW1555200	384	IFV1459452
नाम : राजेश पिता का नाम: अवध किशोर मकान संख्या : 64 आयु : 47 लिंग : पुरुष	फोटो उपलब्ध है	नाम : चन्द्रावती पति का नाम: राजेश मकान संख्या : 64 आयु : 45 लिंग : महिला	फोटो उपलब्ध है	नाम : भरत पिता का नाम: मकसूदन मकान संख्या : 65 आयु : 47 लिंग : पुरुष	फोटो उपलब्ध है
385	GRW2739829	386	GRW2847929	387	GRW2739944
नाम : विक्रम पिता का नाम: सूरजन मकान संख्या : 65 आयु : 41 लिंग : पुरुष	फोटो उपलब्ध है	नाम : सुभावती पति का नाम: विक्रम मकान संख्या : 65 आयु : 41 लिंग : महिला	फोटो उपलब्ध है	नाम : सुनिल पिता का नाम: सूरजन मकान संख्या : 65 आयु : 41 लिंग : पुरुष	फोटो उपलब्ध है
388	IFV3114097	389	UP/40/198/0402169	390	UP/40/198/0402174
नाम : सिन्धु देवी पति का नाम: सुनिल गुप्ता मकान संख्या : 65 आयु : 39 लिंग : महिला	फोटो उपलब्ध है	नाम : नारायणी पति का नाम: फेकू मकान संख्या : 66 आयु : 62 लिंग : महिला	फोटो उपलब्ध है	नाम : संजय पिता का नाम: परशुराम मकान संख्या : 66 आयु : 57 लिंग : पुरुष	फोटो उपलब्ध है

391 नाम : रमाबली पति का नाम: संजय मकान संख्या : 66 आयु : 55 लिंग : महिला	GRW1555226 फोटो उपलब्ध है	392 नाम : प्रदुमन पिता का नाम: परशुराम मकान संख्या : 66 आयु : 53 लिंग : पुरुष	UP/40/198/0402175 फोटो उपलब्ध है	393 नाम : रम्भा पति का नाम: प्रदुमन मकान संख्या : 66 आयु : 46 लिंग : महिला	UP/40/198/0402176 फोटो उपलब्ध है
394 नाम : चन्द्र मोहन पिता का नाम: विरेन्द्र मकान संख्या : 66 आयु : 45 लिंग : पुरुष	UP/40/198/0402173 फोटो उपलब्ध है	395 नाम : संजय पिता का नाम: अकलू मकान संख्या : 66 आयु : 41 लिंग : पुरुष	GRW2739761 फोटो उपलब्ध है	396 नाम : दुर्गावती देवी पति का नाम: चन्द्रमोहन मकान संख्या : 66 आयु : 37 लिंग : महिला	IFV2658227 फोटो उपलब्ध है
397 नाम : रजत कुमार शुक्ल पिता का नाम: प्रद्युम्न शुक्ल मकान संख्या : 66 आयु : 31 लिंग : पुरुष	IFV2658268 फोटो उपलब्ध है	398 नाम : मंजू पति का नाम: रामायण मकान संख्या : 68 आयु : 59 लिंग : महिला	UP/40/198/0402185 फोटो उपलब्ध है	399 नाम : हरि चरन पिता का नाम: राम आसरे मकान संख्या : 68 आयु : 57 लिंग : पुरुष	UP/40/198/0402186 फोटो उपलब्ध है
400 नाम : हीरा पिता का नाम: हरिचरण मकान संख्या : 68 आयु : 56 लिंग : पुरुष	GRW2847812 फोटो उपलब्ध है	401 नाम : इगलिस पिता का नाम: हरिगोविन्द मकान संख्या : 68 आयु : 55 लिंग : पुरुष	IFV0417832 फोटो उपलब्ध है	402 नाम : प्रदीप पिता का नाम: हरिचरण मकान संख्या : 68 आयु : 29 लिंग : पुरुष	IFV3402765 फोटो उपलब्ध है
403 नाम : नेहा देवी पति का नाम: प्रदीप मकान संख्या : 68 आयु : 27 लिंग : महिला	IFV3402468 फोटो उपलब्ध है	404 नाम : श्वेता पिता का नाम: हरिचरण मकान संख्या : 68 आयु : 25 लिंग : महिला	IFV3402633 फोटो उपलब्ध है	405 नाम : आरती पिता का नाम: हरीचन मकान संख्या : 68 आयु : 25 लिंग : महिला	IFV3402401 फोटो उपलब्ध है
406 नाम : मुन्ना पिता का नाम: रमाकान्त मकान संख्या : 68क आयु : 42 लिंग : पुरुष	IFV0417824 फोटो उपलब्ध है	407 नाम : नीतू पति का नाम: मुन्ना मकान संख्या : 68क आयु : 40 लिंग : महिला	GRW2995694 फोटो उपलब्ध है	408 नाम : मीना देवी पति का नाम: सुबोध मकान संख्या : 68क आयु : 35 लिंग : महिला	IFV3402757 फोटो उपलब्ध है
409 नाम : राज कुमार तिवारी पिता का नाम: सुनील तिवारी मकान संख्या : 68क आयु : 25 लिंग : पुरुष	IFV3559754 फोटो उपलब्ध है	410 नाम : सुभाष पिता का नाम: अशर्फी मकान संख्या : 69 आयु : 65 लिंग : पुरुष	UP/40/198/0402135 फोटो उपलब्ध है	411 नाम : विमला पति का नाम: सुभाष मकान संख्या : 69 आयु : 62 लिंग : महिला	UP/40/198/0402136 फोटो उपलब्ध है
412 नाम : मालती पति का नाम: शिव शंकर मकान संख्या : 71 आयु : 85 लिंग : महिला	UP/40/198/0402177 फोटो उपलब्ध है	413 नाम : जलेसर पिता का नाम: रामराज मकान संख्या : 71 आयु : 53 लिंग : पुरुष	UP/40/198/0402179 फोटो उपलब्ध है	414 नाम : विद्यावासिनी पति का नाम: जलेसर मकान संख्या : 71 आयु : 51 लिंग : महिला	GRW2739886 फोटो उपलब्ध है
415 नाम : कृष्णावती पति का नाम: मकश्वर मकान संख्या : 71 आयु : 47 लिंग : महिला	UP/40/198/0402181 फोटो उपलब्ध है	416 नाम : करवाल पति का नाम: सिंगलदीप मकान संख्या : 72 आयु : 67 लिंग : महिला	UP/40/198/0402556 फोटो उपलब्ध है	417 नाम : शर्मा पिता का नाम: गंगा मकान संख्या : 72 आयु : 58 लिंग : पुरुष	UP/40/198/0402553 फोटो उपलब्ध है
418 नाम : नकछेदनी पति का नाम: शर्मा मकान संख्या : 72 आयु : 56 लिंग : महिला	UP/40/198/0402554 फोटो उपलब्ध है	419 नाम : सतेन्द्र पिता का नाम: जमुना मकान संख्या : 72 आयु : 52 लिंग : पुरुष	UP/40/198/0402557 फोटो उपलब्ध है	420 नाम : लगन देव पिता का नाम: सत्येन्द्र मकान संख्या : 72 आयु : 51 लिंग : पुरुष	GRW1379171 फोटो उपलब्ध है

421	UP/40/198/0402558	नाम : जितेन्द्र पिता का नाम: जमुना मकान संख्या : 72 आयु : 47 लिंग : पुरुष	422	IFV2442622	नाम : मंजू पति का नाम: जितेन्द्र मकान संख्या : 72 आयु : 43 लिंग : महिला	423	IFV1254846	नाम : आजाद पिता का नाम: सत्येन्द्र मकान संख्या : 72 आयु : 36 लिंग : पुरुष
424	IFV4169892	नाम : नीतू तिवारी पिता का नाम: शर्मा तिवारी मकान संख्या : 72 आयु : 21 लिंग : महिला	425	IFV4169330	नाम : विश्वजीत कुमार तिवारी पिता का नाम: शर्मा तिवारी मकान संख्या : 72 आयु : 19 लिंग : पुरुष	426	UP/40/198/0402587	नाम : मोती चन्द्र पिता का नाम: धनइ मकान संख्या : 74 आयु : 72 लिंग : पुरुष
427	UP/40/198/0402588	नाम : बिकनी पति का नाम: मोतीचन्द्र मकान संख्या : 74 आयु : 69 लिंग : महिला	428	UP/40/198/0402197	नाम : कोदई पिता का नाम: नयन मकान संख्या : 74 आयु : 67 लिंग : पुरुष	429	UP/40/198/0402198	नाम : फिकीया पति का नाम: कोदई मकान संख्या : 74 आयु : 65 लिंग : महिला
430	UP/40/198/0402199	नाम : जटा शंकर पिता का नाम: नयन मकान संख्या : 74 आयु : 62 लिंग : पुरुष	431	UP/40/198/0402589	नाम : रमा शंकर पिता का नाम: नर सिंह मकान संख्या : 74 आयु : 62 लिंग : पुरुष	432	UP/40/198/0402202	नाम : ज्ञान्ती पति का नाम: सुभाष मकान संख्या : 74 आयु : 57 लिंग : महिला
433	UP/40/198/0402201	नाम : शोभा पति का नाम: रविन्द्र मकान संख्या : 74 आयु : 50 लिंग : महिला	434	IFV0418004	नाम : सुनील पिता का नाम: रमाकान्त मकान संख्या : 74 आयु : 48 लिंग : पुरुष	435	UP/40/198/0402200	नाम : देवती पति का नाम: जटा शंकर मकान संख्या : 74 आयु : 48 लिंग : महिला
436	GRW1378900	नाम : मनोज पिता का नाम: कोदई मकान संख्या : 74 आयु : 47 लिंग : पुरुष	437	GRW2848166	नाम : शम्भू पिता का नाम: कमला मकान संख्या : 74 आयु : 45 लिंग : पुरुष	438	IFV0890111	नाम : संजीव तिवारी पिता का नाम: जटाशंकर तिवारी मकान संख्या : 74 आयु : 45 लिंग : पुरुष
439	IFV0890277	नाम : प्रमोद पिता का नाम: कोदई मकान संख्या : 74 आयु : 39 लिंग : पुरुष	440	IFV2658284	नाम : गुडिया देवी पति का नाम: संजीव तिवारी मकान संख्या : 74 आयु : 32 लिंग : महिला	441	IFV2658292	नाम : डिम्पी देवी पति का नाम: मन्तोष तिवारी मकान संख्या : 74 आयु : 31 लिंग : महिला
442	IFV2914554	नाम : दीपक तिवारी पिता का नाम: कोदई तिवारी मकान संख्या : 74 आयु : 31 लिंग : पुरुष	443	IFV0539205	नाम : कन्हैया पिता का नाम: रघुनाथ मकान संख्या : 75 आयु : 57 लिंग : पुरुष	444	IFV0539213	नाम : किसनावती पति का नाम: कन्हैया मकान संख्या : 75 आयु : 55 लिंग : महिला
445	IFV0539221	नाम : अनील पिता का नाम: रघुनाथ मकान संख्या : 75 आयु : 44 लिंग : पुरुष	446	IFV0539239	नाम : लीलावती पति का नाम: अनिल मकान संख्या : 75 आयु : 42 लिंग : महिला	447	IFV3559812	नाम : मुकेश शर्मा पिता का नाम: कन्हैया शर्मा मकान संख्या : 75 आयु : 33 लिंग : पुरुष
448	IFV3560067	नाम : रिकू शर्मा पिता का नाम: कन्हैया शर्मा मकान संख्या : 75 आयु : 28 लिंग : महिला	449	IFV3559689	नाम : विकास शर्मा पिता का नाम: कन्हैया शर्मा मकान संख्या : 75 आयु : 25 लिंग : पुरुष	450	IFV4193538	नाम : राजकुमार पिता का नाम: मंजीत मकान संख्या : 75 आयु : 23 लिंग : पुरुष

451	IFV4193595	नाम : सुनैना चौहान पिता का नाम: मंजीत चौहान मकान संख्या : 75 आयु : 21 लिंग : महिला	फोटो उपलब्ध है	452	GRW3163961	नाम : पुरी पिता का नाम: भिखारी मकान संख्या : 75 \ \$ आयु : 83 लिंग : पुरुष	फोटो उपलब्ध है	453	IFV1300714	नाम : सुदामा पति का नाम: सिंगासन मकान संख्या : 75 क आयु : 58 लिंग : महिला	फोटो उपलब्ध है
454	GRW1695881	नाम : जय किशुन पिता का नाम: रमा शंकर मकान संख्या : 75 क आयु : 47 लिंग : पुरुष	फोटो उपलब्ध है	455	IFV0821298	नाम : श्रीकृष्ण पिता का नाम: रमा शंकर मकान संख्या : 75 क आयु : 47 लिंग : पुरुष	फोटो उपलब्ध है	456	IFV4118964	नाम : पुनीता कुमारी पति का नाम: मुकेश प्रसाद मकान संख्या : 75क आयु : 27 लिंग : महिला	फोटो उपलब्ध है
457	IFV4118931	नाम : मुकेश प्रसाद पिता का नाम: लक्ष्मण प्रसाद मकान संख्या : 75क आयु : 25 लिंग : पुरुष	फोटो उपलब्ध है	458	UP/40/198/0402431	नाम : बाबू लाल पिता का नाम: महावीर मकान संख्या : 75 ख आयु : 72 लिंग : पुरुष	फोटो उपलब्ध है	459	UP/40/198/0402432	नाम : पनमति पति का नाम: बाबूलाल मकान संख्या : 75 ख आयु : 70 लिंग : महिला	फोटो उपलब्ध है
460	IFV0521864	नाम : श्यामशंकर पिता का नाम: परमहंस मकान संख्या : 76 आयु : 44 लिंग : पुरुष	फोटो उपलब्ध है	461	IFV4192282	नाम : कमलेश भारती पिता का नाम: रघुनाथ प्रसाद मकान संख्या : 77 आयु : 25 लिंग : पुरुष	फोटो उपलब्ध है	462	IFV4192308	नाम : हीरामती कुमारी पति का नाम: कमलेश भारती मकान संख्या : 77 आयु : 22 लिंग : महिला	फोटो उपलब्ध है
463	IFV4132437	नाम : मोलाजिम अंसारी पिता का नाम: अमीन सिद्दिकी मकान संख्या : 77 ख आयु : 76 लिंग : पुरुष	फोटो उपलब्ध है	464	IFV1272418	नाम : इमामुद्दीन पिता का नाम: इसमुहम्मद मकान संख्या : 77ख आयु : 69 लिंग : पुरुष	फोटो उपलब्ध है	465	IFV2777423	नाम : जैबुननेशा पति का नाम: इमामुद्दीन अंसारी मकान संख्या : 77ख आयु : 60 लिंग : महिला	फोटो उपलब्ध है
466	UP/40/198/0402450	नाम : समीना पति का नाम: मोलाजीन मकान संख्या : 77 ख आयु : 55 लिंग : महिला	फोटो उपलब्ध है	467	UP/40/198/0402451	नाम : नूर हसन पति का नाम: अमीन मिया मकान संख्या : 77 ख आयु : 53 लिंग : पुरुष	फोटो उपलब्ध है	468	IFV0890350	नाम : हुसेनी पिता का नाम: अमीन मकान संख्या : 77ख आयु : 53 लिंग : पुरुष	फोटो उपलब्ध है
469	UP/40/198/0402452	नाम : सैयदा खातुन पति का नाम: नूर हसन मकान संख्या : 77 ख आयु : 51 लिंग : महिला	फोटो उपलब्ध है	470	UP/40/198/0402203	नाम : रवीन्द्र पिता का नाम: नयन मकान संख्या : 86 आयु : 51 लिंग : पुरुष	फोटो उपलब्ध है	471	IFV2777472	नाम : विकास पिता का नाम: रविन्द्र मकान संख्या : 86 आयु : 30 लिंग : पुरुष	फोटो उपलब्ध है
472	IFV3402674	नाम : प्रकाश पिता का नाम: रवींद्र मकान संख्या : 86 आयु : 26 लिंग : पुरुष	फोटो उपलब्ध है	473	IFV4193207	नाम : प्रभु मदेशिया पिता का नाम: हरी मदेशिया मकान संख्या : 86 आयु : 24 लिंग : पुरुष	फोटो उपलब्ध है	474	IFV4193165	नाम : कुमारी रंजना पति का नाम: प्रभु मदेशिया मकान संख्या : 86 आयु : 23 लिंग : महिला	फोटो उपलब्ध है
475	IFV0890244	नाम : अंगिता पिता का नाम: सन्तलाल मकान संख्या : 87क आयु : 41 लिंग : महिला	फोटो उपलब्ध है	476	IFV0890202	नाम : जोहरा पति का नाम: रहमत मकान संख्या : 89 आयु : 59 लिंग : महिला	फोटो उपलब्ध है	477	GRW1280775	नाम : विजय पिता का नाम: बलिस्टर मकान संख्या : 89ख आयु : 42 लिंग : पुरुष	फोटो उपलब्ध है
478	GRW2741056	नाम : शैलदेवी पिता का नाम: शिवनारायन मकान संख्या : 91 आयु : 52 लिंग : पुरुष	फोटो उपलब्ध है	479	GRW1695915	नाम : नीरा पति का नाम: अवधेश मकान संख्या : 91 आयु : 45 लिंग : महिला	फोटो उपलब्ध है	480	IFV4175352	नाम : गिरजा चौहान पति का नाम: मुकेश चौहान मकान संख्या : 91 आयु : 27 लिंग : महिला	फोटो उपलब्ध है

481	IFV4093076	482	GRW1379239	483	IFV3114055
नाम : सोनू चौहान पिता का नाम: श्रीकिशुन चौहान मकान संख्या : 91क आयु : 24 लिंग : पुरुष	फोटो उपलब्ध है	नाम : हरकेश पिता का नाम: प्रसिद्ध मकान संख्या : 93 आयु : 49 लिंग : पुरुष	फोटो उपलब्ध है	नाम : गम्हा मिश्रा पिता का नाम: सुदामा मकान संख्या : 101 आयु : 66 लिंग : पुरुष	फोटो उपलब्ध है
484	GRW3163821	485	UP/40/198/0402534	486	IFV4171609
नाम : गेना पति का नाम: अमरदेव मकान संख्या : 101 आयु : 60 लिंग : महिला	फोटो उपलब्ध है	नाम : नारयनी पति का नाम: गेना मकान संख्या : 101 आयु : 58 लिंग : महिला	फोटो उपलब्ध है	नाम : दीपक मिश्रा पिता का नाम: शर्मा मिश्रा मकान संख्या : 101 आयु : 36 लिंग : पुरुष	फोटो उपलब्ध है
487	IFV3559994	488	IFV3402732	489	IFV2658334
नाम : संजू देवी पति का नाम: रंजीत मिश्रा मकान संख्या : 101 आयु : 28 लिंग : महिला	फोटो उपलब्ध है	नाम : संदीप पिता का नाम: गम्हा मकान संख्या : 101 आयु : 26 लिंग : पुरुष	फोटो उपलब्ध है	नाम : प्रफुल्ल कुमार मिश्रा पिता का नाम: गेना मिश्रा मकान संख्या : 101 आयु : 26 लिंग : पुरुष	फोटो उपलब्ध है
490	IFV3894524	491	IFV4057667	492	IFV4079844
नाम : प्रदीप मिश्रा पिता का नाम: गेना मकान संख्या : 101 आयु : 25 लिंग : पुरुष	फोटो उपलब्ध है	नाम : कुमारी प्रीति पिता का नाम: गेना मकान संख्या : 101 आयु : 23 लिंग : महिला	फोटो उपलब्ध है	नाम : सौरभ कुमार मिश्रा पिता का नाम: शर्मा मिश्रा मकान संख्या : 101 आयु : 23 लिंग : पुरुष	फोटो उपलब्ध है
493	IFV3691854	494	IFV3987252	495	UP/40/198/0402540
नाम : गुमानी यादव पिता का नाम: बैजनाथ यादव मकान संख्या : 102 आयु : 32 लिंग : पुरुष	फोटो उपलब्ध है	नाम : किसन पिता का नाम: देवनारायण मकान संख्या : 102 आयु : 20 लिंग : पुरुष	फोटो उपलब्ध है	नाम : मदन पिता का नाम: अनिरुध मकान संख्या : 103 आयु : 75 लिंग : पुरुष	फोटो उपलब्ध है
496	IFV0890590	497	IFV1342740	498	GRW3163938
नाम : अवध किशोर पिता का नाम: अनिरुध मकान संख्या : 103 आयु : 52 लिंग : पुरुष	फोटो उपलब्ध है	नाम : सीता पति का नाम: प्रभू मकान संख्या : 103 आयु : 50 लिंग : महिला	फोटो उपलब्ध है	नाम : सुमन पिता का नाम: कन्हैया मकान संख्या : 103 आयु : 49 लिंग : पुरुष	फोटो उपलब्ध है
499	UP/40/198/0402536	500	UP/40/198/0402537	501	IFV1455104
नाम : कन्हैया पिता का नाम: इन्द्रप्रताप मकान संख्या : 103 आयु : 49 लिंग : पुरुष	फोटो उपलब्ध है	नाम : अखिलेश पिता का नाम: इन्द्रप्रताप मकान संख्या : 103 आयु : 46 लिंग : पुरुष	फोटो उपलब्ध है	नाम : बलिनंदर पिता का नाम: मदन मकान संख्या : 103 आयु : 46 लिंग : पुरुष	फोटो उपलब्ध है
502	IFV1254788	503	IFV2656155	504	IFV2777522
नाम : रविन्दर पिता का नाम: मदन मकान संख्या : 103 आयु : 34 लिंग : पुरुष	फोटो उपलब्ध है	नाम : माया देवी पति का नाम: अखिलेश्वर मकान संख्या : 103 आयु : 31 लिंग : महिला	फोटो उपलब्ध है	नाम : जयमंगल पिता का नाम: प्रभु मकान संख्या : 103 आयु : 31 लिंग : पुरुष	फोटो उपलब्ध है
505	IFV3559770	506	IFV3893773	507	IFV3726007
नाम : जयनाराय तिवारी पिता का नाम: प्रभू तिवारी मकान संख्या : 103 आयु : 30 लिंग : पुरुष	फोटो उपलब्ध है	नाम : समिता देवी पति का नाम: जयमंगल मकान संख्या : 103 आयु : 29 लिंग : महिला	फोटो उपलब्ध है	नाम : नेहा देवी पति का नाम: अनुज मिश्रा मकान संख्या : 103 आयु : 24 लिंग : महिला	फोटो उपलब्ध है
508	IFV4057634	509	IFV4057683	510	UP/40/198/0402541
नाम : कुमारी मधु पिता का नाम: कन्हैया मकान संख्या : 103 आयु : 21 लिंग : महिला	फोटो उपलब्ध है	नाम : कुमारी छोटी पिता का नाम: कन्हैया मकान संख्या : 103 आयु : 20 लिंग : महिला	फोटो उपलब्ध है	नाम : शारदा पति का नाम: मदन मकान संख्या : 104 आयु : 73 लिंग : महिला	फोटो उपलब्ध है

511	GRW1280726	नाम : इन्दु पति का नाम: बृज मकान संख्या : 104 आयु : 55 लिंग : महिला	फोटो उपलब्ध है	512	GRW1379163	नाम : आरती पति का नाम: शिव मोहन मकान संख्या : 104 आयु : 53 लिंग : महिला	फोटो उपलब्ध है	513	UP/40/198/0402545	नाम : शिव मोहन पिता का नाम: शंकर मकान संख्या : 104 आयु : 51 लिंग : पुरुष	फोटो उपलब्ध है
514	UP/40/198/0402542	नाम : सन्धया पति का नाम: अवध किशोर मकान संख्या : 104 आयु : 51 लिंग : महिला	फोटो उपलब्ध है	515	GRW1379155	नाम : आसनी पति का नाम: रामजी मकान संख्या : 104 आयु : 48 लिंग : महिला	फोटो उपलब्ध है	516	IFV0539247	नाम : उमेश पिता का नाम: रामजी मकान संख्या : 104 आयु : 42 लिंग : पुरुष	फोटो उपलब्ध है
517	IFV2941003	नाम : दिनेश पिता का नाम: रामजी मकान संख्या : 104 आयु : 39 लिंग : पुरुष	फोटो उपलब्ध है	518	IFV2940997	नाम : कुसुम देवी पति का नाम: दिनेश मिश्रा मकान संख्या : 104 आयु : 37 लिंग : महिला	फोटो उपलब्ध है	519	IFV2914562	नाम : पवन पिता का नाम: शिवमोहन मकान संख्या : 104 आयु : 31 लिंग : पुरुष	फोटो उपलब्ध है
520	IFV3559853	नाम : पुतुल देवी पति का नाम: पवन मिश्रा मकान संख्या : 104 आयु : 25 लिंग : महिला	फोटो उपलब्ध है	521	IFV3936218	नाम : सुनील कुमार मिश्रा पिता का नाम: ब्रिज किशोर मकान संख्या : 104 आयु : 22 लिंग : पुरुष	फोटो उपलब्ध है	522	IFV3986924	नाम : अजित मिश्रा पिता का नाम: शिव मोहन मिश्रा मकान संख्या : 104 आयु : 22 लिंग : पुरुष	फोटो उपलब्ध है
523	IFV4169223	नाम : रंजीत मिश्रा पिता का नाम: शिव मोहन मिश्रा मकान संख्या : 104 आयु : 20 लिंग : पुरुष	फोटो उपलब्ध है	# 524	IFV4169736	नाम : कांती देवी पति का नाम: शर्मा मिश्रा मकान संख्या : 105 आयु : 56 लिंग : महिला	फोटो उपलब्ध है	525	GRW1280734	नाम : फूलझरी पति का नाम: विशुन मकान संख्या : 107 आयु : 87 लिंग : महिला	फोटो उपलब्ध है
526	UP/40/198/0402561	नाम : शुखल पिता का नाम: राजरीख मकान संख्या : 107 आयु : 77 लिंग : पुरुष	फोटो उपलब्ध है	527	GRW1280742	नाम : श्री प्रकाश पिता का नाम: विशुन मकान संख्या : 107 आयु : 57 लिंग : पुरुष	फोटो उपलब्ध है	528	UP/40/198/0402560	नाम : नूतन पति का नाम: श्री प्रकाश मकान संख्या : 107 आयु : 55 लिंग : महिला	फोटो उपलब्ध है
529	IFV0890632	नाम : श्रीकान्त पिता का नाम: विशुन मकान संख्या : 107 आयु : 49 लिंग : पुरुष	फोटो उपलब्ध है	530	UP/40/198/0402562	नाम : उमेश पिता का नाम: राजरीख मकान संख्या : 107 आयु : 48 लिंग : पुरुष	फोटो उपलब्ध है	531	IFV0890616	नाम : विभा पति का नाम: श्रीकान्त मकान संख्या : 107 आयु : 46 लिंग : महिला	फोटो उपलब्ध है
532	IFV1254754	नाम : रिकू पति का नाम: उमेश मकान संख्या : 107 आयु : 44 लिंग : महिला	फोटो उपलब्ध है	533	GRW2739985	नाम : विनय पिता का नाम: विशुन मकान संख्या : 107 आयु : 43 लिंग : पुरुष	फोटो उपलब्ध है	534	GRW2740066	नाम : अरविन्द पिता का नाम: विशुन मकान संख्या : 107 आयु : 41 लिंग : पुरुष	फोटो उपलब्ध है
535	IFV1254762	नाम : विमल पिता का नाम: श्रीप्रकाश मकान संख्या : 107 आयु : 34 लिंग : पुरुष	फोटो उपलब्ध है	536	IFV2658433	नाम : गुड्डी देवी पति का नाम: अरविन्द तिवारी मकान संख्या : 107 आयु : 31 लिंग : महिला	फोटो उपलब्ध है	537	IFV3230620	नाम : रंजन तिवारी पिता का नाम: प्रकाश तिवारी मकान संख्या : 107 आयु : 27 लिंग : पुरुष	फोटो उपलब्ध है
538	IFV3559846	नाम : कनकलता देवी पति का नाम: विमल कुमार तिवारी मकान संख्या : 107 आयु : 25 लिंग : महिला	फोटो उपलब्ध है	539	IFV3559648	नाम : दीपमणि तिवारी पिता का नाम: श्री प्रकाश तिवारी मकान संख्या : 107 आयु : 23 लिंग : पुरुष	फोटो उपलब्ध है	540	GRW1379189	नाम : झलहा पिता का नाम: जमुना मकान संख्या : 109 आयु : 78 लिंग : पुरुष	फोटो उपलब्ध है

541	IFV0521559	IFV0521559	IFV0521559	IFV0521559	IFV0521559	IFV0521559	IFV0521559	IFV0521559	IFV0521559
नाम : रीता देवी पति का नाम: विजय कुमार मिश्रा मकान संख्या : 111 आयु : 47 लिंग : महिला		फोटो उपलब्ध है							
542	IFV3114162	IFV3114162	IFV3114162	IFV3114162	IFV3114162	IFV3114162	IFV3114162	IFV3114162	IFV3114162
नाम : अन्तिमा देवी पति का नाम: कुमरेश तिवारी मकान संख्या : 111 आयु : 43 लिंग : महिला		फोटो उपलब्ध है							
543	IFV0539254	IFV0539254	IFV0539254	IFV0539254	IFV0539254	IFV0539254	IFV0539254	IFV0539254	IFV0539254
नाम : प्रदीप पिता का नाम: शिवपूजन मकान संख्या : 111 आयु : 40 लिंग : पुरुष		फोटो उपलब्ध है							
544	IFV0539262	IFV0539262	IFV0539262	IFV0539262	IFV0539262	IFV0539262	IFV0539262	IFV0539262	IFV0539262
नाम : राजेश पिता का नाम: हृदया मकान संख्या : 111 आयु : 37 लिंग : पुरुष		फोटो उपलब्ध है							
545	IFV0539270	IFV0539270	IFV0539270	IFV0539270	IFV0539270	IFV0539270	IFV0539270	IFV0539270	IFV0539270
नाम : गोपाल पिता का नाम: नागू मकान संख्या : 111 आयु : 37 लिंग : पुरुष		फोटो उपलब्ध है							
546	IFV3114105	IFV3114105	IFV3114105	IFV3114105	IFV3114105	IFV3114105	IFV3114105	IFV3114105	IFV3114105
नाम : सिन्दू देवी पति का नाम: सुरेश तिवारी मकान संख्या : 111 आयु : 36 लिंग : महिला		फोटो उपलब्ध है							
547	IFV3114147	IFV3114147	IFV3114147	IFV3114147	IFV3114147	IFV3114147	IFV3114147	IFV3114147	IFV3114147
नाम : कविता देवी पति का नाम: गोपाल मकान संख्या : 111 आयु : 31 लिंग : महिला		फोटो उपलब्ध है							
548	IFV4167854	IFV4167854	IFV4167854	IFV4167854	IFV4167854	IFV4167854	IFV4167854	IFV4167854	IFV4167854
नाम : चांदनी देवी पति का नाम: उपेन्द्र मदेशिया मकान संख्या : 111 आयु : 31 लिंग : महिला		फोटो उपलब्ध है							
549	IFV3114121	IFV3114121	IFV3114121	IFV3114121	IFV3114121	IFV3114121	IFV3114121	IFV3114121	IFV3114121
नाम : बैजनाथ पिता का नाम: नागु मद्धेशिया मकान संख्या : 111 आयु : 30 लिंग : पुरुष		फोटो उपलब्ध है							
# 550	IFV3811239	IFV3811239	IFV3811239	IFV3811239	IFV3811239	IFV3811239	IFV3811239	IFV3811239	IFV3811239
नाम : अमित कुमार मिश्रा पिता का नाम: विजय कुमार मिश्रा मकान संख्या : 111 आयु : 22 लिंग : पुरुष		फोटो उपलब्ध है							
551	IFV0418301	IFV0418301	IFV0418301	IFV0418301	IFV0418301	IFV0418301	IFV0418301	IFV0418301	IFV0418301
नाम : लक्ष्मन पिता का नाम: महादेव मकान संख्या : 111 द आयु : 88 लिंग : पुरुष		फोटो उपलब्ध है							
552	GRW2740116	GRW2740116	GRW2740116	GRW2740116	GRW2740116	GRW2740116	GRW2740116	GRW2740116	GRW2740116
नाम : दुलारी पति का नाम: लक्ष्मन मकान संख्या : 111 द आयु : 84 लिंग : महिला		फोटो उपलब्ध है							
553	UP/40/198/0402578	UP/40/198/0402578	UP/40/198/0402578	UP/40/198/0402578	UP/40/198/0402578	UP/40/198/0402578	UP/40/198/0402578	UP/40/198/0402578	UP/40/198/0402578
नाम : अनसुईया पति का नाम: श्रीकृष्ण मकान संख्या : 111 ड आयु : 70 लिंग : महिला		फोटो उपलब्ध है							
554	IFV0890624	IFV0890624	IFV0890624	IFV0890624	IFV0890624	IFV0890624	IFV0890624	IFV0890624	IFV0890624
नाम : ललन पिता का नाम: नगनारायन मकान संख्या : 111 द आयु : 69 लिंग : पुरुष		फोटो उपलब्ध है							
555	IFV0200543	IFV0200543	IFV0200543	IFV0200543	IFV0200543	IFV0200543	IFV0200543	IFV0200543	IFV0200543
नाम : भगत पिता का नाम: यमुना मकान संख्या : 111 द आयु : 68 लिंग : पुरुष		फोटो उपलब्ध है							
556	IFV0200584	IFV0200584	IFV0200584	IFV0200584	IFV0200584	IFV0200584	IFV0200584	IFV0200584	IFV0200584
नाम : लालपरी पति का नाम: रामचन्द्र मकान संख्या : 111 द आयु : 66 लिंग : महिला		फोटो उपलब्ध है							
557	IFV0205062	IFV0205062	IFV0205062	IFV0205062	IFV0205062	IFV0205062	IFV0205062	IFV0205062	IFV0205062
नाम : रामपति पति का नाम: भगत मकान संख्या : 111 द आयु : 66 लिंग : महिला		फोटो उपलब्ध है							
558	UP/40/198/0402581	UP/40/198/0402581	UP/40/198/0402581	UP/40/198/0402581	UP/40/198/0402581	UP/40/198/0402581	UP/40/198/0402581	UP/40/198/0402581	UP/40/198/0402581
नाम : रुपमनी पति का नाम: शिव नाथ मकान संख्या : 111 ड आयु : 65 लिंग : महिला		फोटो उपलब्ध है							
559	IFV0200568	IFV0200568	IFV0200568	IFV0200568	IFV0200568	IFV0200568	IFV0200568	IFV0200568	IFV0200568
नाम : राजेन्द्र पिता का नाम: दहारी मकान संख्या : 111 द आयु : 58 लिंग : पुरुष		फोटो उपलब्ध है							
560	UP/40/198/0402564	UP/40/198/0402564	UP/40/198/0402564	UP/40/198/0402564	UP/40/198/0402564	UP/40/198/0402564	UP/40/198/0402564	UP/40/198/0402564	UP/40/198/0402564
नाम : चन्द्रावती पति का नाम: दूनमुन मकान संख्या : 111 द आयु : 57 लिंग : महिला		फोटो उपलब्ध है							
561	IFV0418087	IFV0418087	IFV0418087	IFV0418087	IFV0418087	IFV0418087	IFV0418087	IFV0418087	IFV0418087
नाम : चन्द्रावती पति का नाम: बलिहर मकान संख्या : 111 द आयु : 56 लिंग : महिला		फोटो उपलब्ध है							
562	IFV0200576	IFV0200576	IFV0200576	IFV0200576	IFV0200576	IFV0200576	IFV0200576	IFV0200576	IFV0200576
नाम : किशोरी पिता का नाम: रामचन्द्र मकान संख्या : 111 द आयु : 56 लिंग : पुरुष		फोटो उपलब्ध है							
563	IFV0200550	IFV0200550	IFV0200550	IFV0200550	IFV0200550	IFV0200550	IFV0200550	IFV0200550	IFV0200550
नाम : सुगान्ती पति का नाम: राजेन्द्र मकान संख्या : 111 द आयु : 56 लिंग : महिला		फोटो उपलब्ध है							
564	GRW2740058	GRW2740058	GRW2740058	GRW2740058	GRW2740058	GRW2740058	GRW2740058	GRW2740058	GRW2740058
नाम : रामइश्वर पिता का नाम: लक्ष्मन मकान संख्या : 111 द आयु : 55 लिंग : पुरुष		फोटो उपलब्ध है							
565	GRW1696012	GRW1696012	GRW1696012	GRW1696012	GRW1696012	GRW1696012	GRW1696012	GRW1696012	GRW1696012
नाम : बलीहर पिता का नाम: रामचन्द्र मकान संख्या : 111 द आयु : 53 लिंग : पुरुष		फोटो उपलब्ध है							
566	IFV0418061	IFV0418061	IFV0418061	IFV0418061	IFV0418061	IFV0418061	IFV0418061	IFV0418061	IFV0418061
नाम : बलीराम पिता का नाम: यमुना मकान संख्या : 111 द आयु : 53 लिंग : पुरुष		फोटो उपलब्ध है							
567	IFV0200592	IFV0200592	IFV0200592	IFV0200592	IFV0200592	IFV0200592	IFV0200592	IFV0200592	IFV0200592
नाम : बसन्ती पति का नाम: किशोरी मकान संख्या : 111 द आयु : 53 लिंग : महिला		फोटो उपलब्ध है							
568	GRW2137198	GRW2137198	GRW2137198	GRW2137198	GRW2137198	GRW2137198	GRW2137198	GRW2137198	GRW2137198
नाम : बिन्द्रा पिता का नाम: राजेन्द्र मकान संख्या : 111 ड आयु : 52 लिंग : पुरुष		फोटो उपलब्ध है							
569	GRW1696053	GRW1696053	GRW1696053	GRW1696053	GRW1696053	GRW1696053	GRW1696053	GRW1696053	GRW1696053
नाम : शंकर पिता का नाम: यमुना मकान संख्या : 111 द आयु : 51 लिंग : पुरुष		फोटो उपलब्ध है							
570	IFV0418210	IFV0418210	IFV0418210	IFV0418210	IFV0418210	IFV0418210	IFV0418210	IFV0418210	IFV0418210
नाम : मुन्नी पति का नाम: रामईश्वर मकान संख्या : 111 द आयु : 50 लिंग : महिला		फोटो उपलब्ध है							

571 नाम : विद्यावती पति का नाम: शंकर मकान संख्या : 111द आयु: 49 लिंग : महिला	GRW1696061 फोटो उपलब्ध है	572 नाम : राजेन्द्र पिता का नाम: लक्ष्मन मकान संख्या : 111द आयु: 49 लिंग : पुरुष	GRW2739910 फोटो उपलब्ध है	573 नाम : पिन्दु पिता का नाम: रामचन्द्र मकान संख्या : 111द आयु: 48 लिंग : पुरुष	IFV0200626 फोटो उपलब्ध है
574 नाम : मन्जू पति का नाम: राजेन्द्र मकान संख्या : 111द आयु: 47 लिंग : महिला	GRW2740124 फोटो उपलब्ध है	575 नाम : जानकी पति का नाम: पिन्दु मकान संख्या : 111द आयु: 45 लिंग : महिला	IFV0200600 फोटो उपलब्ध है	576 नाम : सुरेश पिता का नाम: ललन मकान संख्या : 111द आयु: 44 लिंग : पुरुष	IFV1254747 फोटो उपलब्ध है
577 नाम : प्रभावती पति का नाम: शम्भू मकान संख्या : 111ड आयु: 42 लिंग : महिला	GRW1695972 फोटो उपलब्ध है	578 नाम : विजय पिता का नाम: विक्रम मकान संख्या : 111द आयु: 38 लिंग : पुरुष	IFV0205112 फोटो उपलब्ध है	579 नाम : रानी देवी पति का नाम: वियज कुमार मकान संख्या : 111ड आयु: 31 लिंग : महिला	IFV3402658 फोटो उपलब्ध है
580 नाम : पूजा देवी पति का नाम: कन्हैया मकान संख्या : 111डी आयु: 28 लिंग : महिला	IFV3559911 फोटो उपलब्ध है	581 नाम : पुष्पा पिता का नाम: शंकर मकान संख्या : 111डी आयु: 25 लिंग : पुरुष	IFV3559895 फोटो उपलब्ध है	582 नाम : सत्येंद्र पिता का नाम: किशोरी मकान संख्या : 111डी आयु: 23 लिंग : पुरुष	IFV3925294 फोटो उपलब्ध है
583 नाम : शिव पूजन पिता का नाम: राज गोविन्द मकान संख्या : 111 ग आयु: 77 लिंग : पुरुष	UP/40/198/0402571 फोटो उपलब्ध है	584 नाम : किशोरी पति का नाम: शिव पूजन मकान संख्या : 111 ग आयु: 69 लिंग : महिला	UP/40/198/0402572 फोटो उपलब्ध है	585 नाम : अशोक पिता का नाम: शिवपूजन मकान संख्या : 111ग आयु: 54 लिंग : पुरुष	IFV1459445 फोटो उपलब्ध है
586 नाम : नंदनी मिश्रा पिता का नाम: विजय मिश्रा मकान संख्या : 111 G आयु: 23 लिंग : महिला	IFV3950557 फोटो उपलब्ध है	587 नाम : आयुष कुमार मिश्रा पिता का नाम: विजय मिश्रा मकान संख्या : 111 जी आयु: 22 लिंग : पुरुष	IFV3917564 फोटो उपलब्ध है	588 नाम : अंकित मिश्रा पिता का नाम: विजय कुमार मिश्रा मकान संख्या : 111गा आयु: 25 लिंग : पुरुष	IFV3559630 फोटो उपलब्ध है
589 नाम : अशरफ पिता का नाम: यासीन मकान संख्या : 111 घ आयु: 40 लिंग : पुरुष	IFV4117958 फोटो उपलब्ध है	590 नाम : सदरून नेशा पति का नाम: अशरफ अली मकान संख्या : 111 घ आयु: 34 लिंग : महिला	IFV4117925 फोटो उपलब्ध है	591 नाम : कौशर अली पिता का नाम: यासीन अली मकान संख्या : 111 घ आयु: 26 लिंग : पुरुष	IFV4117933 फोटो उपलब्ध है
592 नाम : यासीन पिता का नाम: इस्मायल मकान संख्या : 111 घा आयु: 67 लिंग : पुरुष	UP/40/198/0402577 फोटो उपलब्ध है	593 नाम : जमील पिता का नाम: यासीन मकान संख्या : 111 घा आयु: 65 लिंग : पुरुष	GRW1379411 फोटो उपलब्ध है	594 नाम : अहमद पिता का नाम: इस्मायल मकान संख्या : 111 घा आयु: 62 लिंग : पुरुष	IFV0521674 फोटो उपलब्ध है
595 नाम : खुशबू खातून पति का नाम: असगर अली मकान संख्या : 111एच आयु: 26 लिंग : महिला	IFV3999208 फोटो उपलब्ध है	596 नाम : असगर अली पिता का नाम: अहमद अली मकान संख्या : 111घ आयु: 30 लिंग : पुरुष	IFV2914471 फोटो उपलब्ध है	597 नाम : नागी देवी पति का नाम: शोभालाल मकान संख्या : 111र आयु: 63 लिंग : महिला	GRW1696087 फोटो उपलब्ध है
598 नाम : लालमुनी माता का नाम: पारस मकान संख्या : 111र आयु: 47 लिंग : महिला	GRW1379452 फोटो उपलब्ध है	599 नाम : कुमरेश पिता का नाम: ललन मकान संख्या : 111र आयु: 43 लिंग : पुरुष	GRW2847754 फोटो उपलब्ध है	600 नाम : पारस पिता का नाम: लाइची मकान संख्या : 111र आयु: 43 लिंग : पुरुष	GRW1379445 फोटो उपलब्ध है

601	IFV0821322	602	GRW2847986	603	GRW2740918
नाम : विक्रम पिता का नाम: बाबूलाल मकान संख्या : 111व आयु : 73 लिंग : पुरुष	फोटो उपलब्ध है	नाम : नागू पिता का नाम: हरीहर मकान संख्या : 111व आयु : 64 लिंग : पुरुष	फोटो उपलब्ध है	नाम : रम्भा पिता का नाम: नागू मकान संख्या : 111व आयु : 61 लिंग : महिला	फोटो उपलब्ध है
604	IFV0418038	605	IFV0418269	606	GRW1696137
नाम : जयप्रकाश पिता का नाम: विक्रम मकान संख्या : 111व आयु : 49 लिंग : पुरुष	फोटो उपलब्ध है	नाम : शीला पिता का नाम: जयप्रकाश मकान संख्या : 111व आयु : 46 लिंग : महिला	फोटो उपलब्ध है	नाम : संजय पिता का नाम: विक्रम मकान संख्या : 111व आयु : 43 लिंग : पुरुष	फोटो उपलब्ध है
607	UP/40/198/0402551	608	UP/40/198/0402552	609	IFV4057824
नाम : योगेन्द्र पिता का नाम: दीप नारायन मकान संख्या : 112 आयु : 62 लिंग : पुरुष	फोटो उपलब्ध है	नाम : सरोज पिता का नाम: योगेन्द्र मकान संख्या : 112 आयु : 61 लिंग : महिला	फोटो उपलब्ध है	नाम : पुष्पा तिवारी पिता का नाम: योगेन्द्र तिवारी मकान संख्या : 112 आयु : 20 लिंग : महिला	फोटो उपलब्ध है
610	UP/40/198/0402282	611	UP/40/198/0402283	612	GRW2847762
नाम : धरम देव पिता का नाम: भगन मकान संख्या : 117 आयु : 68 लिंग : पुरुष	फोटो उपलब्ध है	नाम : लक्ष्मीनिया पिता का नाम: धर्मदेव मकान संख्या : 117 आयु : 66 लिंग : महिला	फोटो उपलब्ध है	नाम : आसकृत पिता का नाम: भगन मकान संख्या : 117 आयु : 43 लिंग : पुरुष	फोटो उपलब्ध है
613	IFV3883634	614	IFV2658557	615	IFV3874484
नाम : प्रियंका देवी पिता का नाम: चन्द्रकेश्वर मकान संख्या : 117 आयु : 31 लिंग : महिला	फोटो उपलब्ध है	नाम : चन्द्रकेश्वर पिता का नाम: धर्मदेव मकान संख्या : 117 आयु : 30 लिंग : पुरुष	फोटो उपलब्ध है	नाम : राकेश पिता का नाम: धर्मदेव मकान संख्या : 117 आयु : 28 लिंग : पुरुष	फोटो उपलब्ध है
616	IFV2494565	617	IFV2656692	618	UP/40/198/0402309
नाम : शम्भू पिता का नाम: शंकर मकान संख्या : 124 आयु : 46 लिंग : पुरुष	फोटो उपलब्ध है	नाम : इन्दु देवी पिता का नाम: आशकृत मकान संख्या : 124 आयु : 44 लिंग : महिला	फोटो उपलब्ध है	नाम : हृदया पिता का नाम: शिवपुजन मकान संख्या : 127 आयु : 62 लिंग : महिला	फोटो उपलब्ध है
619	GRW3163870	620	GRW1555242	621	GRW2847788
नाम : काजल पिता का नाम: हृदया मकान संख्या : 127 आयु : 59 लिंग : महिला	फोटो उपलब्ध है	नाम : ललिता पिता का नाम: बृजेश मकान संख्या : 127 आयु : 47 लिंग : महिला	फोटो उपलब्ध है	नाम : पुनम पिता का नाम: संजय मकान संख्या : 127 आयु : 45 लिंग : महिला	फोटो उपलब्ध है
622	IFV2914505	623	IFV3559671	624	GRW3163847
नाम : नीरज कुमार तिवारी पिता का नाम: ब्रजेश तिवारी मकान संख्या : 127 आयु : 33 लिंग : पुरुष	फोटो उपलब्ध है	नाम : राहुल तिवारी पिता का नाम: हृदया तिवारी मकान संख्या : 127 आयु : 26 लिंग : पुरुष	फोटो उपलब्ध है	नाम : परमात्मा पिता का नाम: शारदा मकान संख्या : 133 आयु : 73 लिंग : पुरुष	फोटो उपलब्ध है
625	GRW1378942	626	UP/40/198/0402326	627	IFV1300680
नाम : रघु नन्दन पिता का नाम: डोमा मकान संख्या : 133 आयु : 72 लिंग : पुरुष	फोटो उपलब्ध है	नाम : चित्रबली पिता का नाम: शारदा मकान संख्या : 133 आयु : 65 लिंग : पुरुष	फोटो उपलब्ध है	नाम : ईश्वर पिता का नाम: शारदा मकान संख्या : 133 आयु : 62 लिंग : पुरुष	फोटो उपलब्ध है
628	GRW1555267	629	UP/40/198/0402330	630	IFV1300698
नाम : परमेश्वर पिता का नाम: शारदा मकान संख्या : 133 आयु : 45 लिंग : पुरुष	फोटो उपलब्ध है	नाम : कलावती पिता का नाम: रघुनंदन मकान संख्या : 135 आयु : 71 लिंग : महिला	फोटो उपलब्ध है	नाम : अभिमन्यु पिता का नाम: रघुनंदन मकान संख्या : 135 आयु : 48 लिंग : पुरुष	फोटो उपलब्ध है

631	GRW2847663	नाम : जुली पति का नाम: जयप्रकाश मकान संख्या : 135 आयु : 44 लिंग : महिला	फोटो उपलब्ध है	632	IFV1459429	नाम : वेद प्रकाश पिता का नाम: रघूनन्दन मकान संख्या : 135 आयु : 43 लिंग : पुरुष	फोटो उपलब्ध है	633	GRW2847655	नाम : बेबी पति का नाम: सत्यप्रकाश मकान संख्या : 136 आयु : 44 लिंग : महिला	फोटो उपलब्ध है
634	UP/40/198/0402328	नाम : हरी लाल पिता का नाम: डोमा मकान संख्या : 137 आयु : 67 लिंग : पुरुष	फोटो उपलब्ध है	635	UP/40/198/0402329	नाम : हीरा पिता का नाम: डोमा मकान संख्या : 137 आयु : 66 लिंग : पुरुष	फोटो उपलब्ध है	636	UP/40/198/0402332	नाम : शांति पति का नाम: हरी लाल मकान संख्या : 137 आयु : 58 लिंग : महिला	फोटो उपलब्ध है
637	UP/40/198/0402335	नाम : बंसती पति का नाम: मथुरा मकान संख्या : 140 आयु : 73 लिंग : महिला	फोटो उपलब्ध है	638	UP/40/198/0402336	नाम : राम लाल पिता का नाम: तुलसी मकान संख्या : 140 आयु : 72 लिंग : पुरुष	फोटो उपलब्ध है	639	UP/40/198/0402334	नाम : मथुरा पिता का नाम: तुलसी मकान संख्या : 140 आयु : 72 लिंग : पुरुष	फोटो उपलब्ध है
640	UP/40/198/0402338	नाम : शारदा पति का नाम: राज कुमार मकान संख्या : 140 आयु : 64 लिंग : महिला	फोटो उपलब्ध है	641	IFV0521633	नाम : सुभागी पति का नाम: इन्द्रदेव मकान संख्या : 140 आयु : 60 लिंग : महिला	फोटो उपलब्ध है	642	UP/40/198/0402337	नाम : मैना पति का नाम: राम लाल मकान संख्या : 140 आयु : 58 लिंग : महिला	फोटो उपलब्ध है
643	IFV0418293	नाम : कमरुद्दीन पिता का नाम: सरल मकान संख्या : 140 आयु : 45 लिंग : पुरुष	फोटो उपलब्ध है	644	GRW2739894	नाम : विद्यावती पति का नाम: रतन मकान संख्या : 140 आयु : 44 लिंग : महिला	फोटो उपलब्ध है	645	IFV2940948	नाम : सिमा देवी पति का नाम: रामनरेश मकान संख्या : 140 आयु : 31 लिंग : महिला	फोटो उपलब्ध है
646	IFV4160008	नाम : विक्की कुमार मद्धेशिया पिता का नाम: जयप्रकाश मद्धेशिया मकान संख्या : 143 आयु : 22 लिंग : पुरुष	फोटो उपलब्ध है	647	IFV4167201	नाम : मेराज हाशमी पिता का नाम: अल्लाउद्दीन हाशमी मकान संख्या : 143 आयु : 22 लिंग : पुरुष	फोटो उपलब्ध है	648	GRW1555309	नाम : रतन पिता का नाम: इन्द्रदेव मकान संख्या : 144 आयु : 68 लिंग : पुरुष	फोटो उपलब्ध है
649	GRW1555317	नाम : श्रीराम पिता का नाम: शीत मकान संख्या : 144 आयु : 68 लिंग : पुरुष	फोटो उपलब्ध है	650	UP/40/198/0402342	नाम : भागमनी पति का नाम: श्रीराम मकान संख्या : 144 आयु : 62 लिंग : महिला	फोटो उपलब्ध है	651	UP/40/198/0402347	नाम : बलकेसिया पति का नाम: महंगू मकान संख्या : 148 आयु : 81 लिंग : महिला	फोटो उपलब्ध है
652	UP/40/198/0402350	नाम : ऐसा खातून पति का नाम: आस मो0 मकान संख्या : 149 आयु : 82 लिंग : महिला	फोटो उपलब्ध है	653	UP/40/198/0402349	नाम : आस मो0 पिता का नाम: मोसाहब मकान संख्या : 149 आयु : 70 लिंग : पुरुष	फोटो उपलब्ध है	654	GRW2847952	नाम : बिजुली पिता का नाम: भोज मकान संख्या : 150 आयु : 68 लिंग : पुरुष	फोटो उपलब्ध है
655	GRW2847945	नाम : गीता पति का नाम: बिजुली मकान संख्या : 150 आयु : 55 लिंग : महिला	फोटो उपलब्ध है	656	GRW2995660	नाम : वसीयर पिता का नाम: तीर्थराज मकान संख्या : 150 आयु : 54 लिंग : पुरुष	फोटो उपलब्ध है	657	GRW2739720	नाम : अलाउद्दीन पिता का नाम: जानहम्मद मकान संख्या : 151 आयु : 70 लिंग : पुरुष	फोटो उपलब्ध है
658	GRW2848117	नाम : निजामुद्दीन पिता का नाम: जानमो0 मकान संख्या : 151 आयु : 65 लिंग : पुरुष	फोटो उपलब्ध है	659	GRW2739746	नाम : सैरा पति का नाम: निजामुद्दीन मकान संख्या : 151 आयु : 63 लिंग : महिला	फोटो उपलब्ध है	660	IFV0890574	नाम : साकिरा पति का नाम: शौकत मकान संख्या : 151 आयु : 49 लिंग : महिला	फोटो उपलब्ध है

661	IFV0539288	नाम : हैदर पिता का नाम: शौकत मकान संख्या : 151 आयु : 37 लिंग : पुरुष	फोटो उपलब्ध है	662	IFV4165460	नाम : राजिया खातून पति का नाम: शमशाद मकान संख्या : 151 आयु : 30 लिंग : महिला	फोटो उपलब्ध है	663	IFV3453024	नाम : असलम हाशमी पिता का नाम: शौखत हाशमी मकान संख्या : 151 आयु : 28 लिंग : पुरुष	फोटो उपलब्ध है
664	UP/40/198/0402496	नाम : अलि मो0 पिता का नाम: छटू मकान संख्या : 159 आयु : 76 लिंग : पुरुष	फोटो उपलब्ध है	665	IFV0890194	नाम : जमीला खातून पति का नाम: राज मो0 मकान संख्या : 159 आयु : 58 लिंग : महिला	फोटो उपलब्ध है	666	UP/40/198/0402499	नाम : राज मो0 पिता का नाम: छटू मकान संख्या : 159 आयु : 57 लिंग : पुरुष	फोटो उपलब्ध है
667	GRW2848174	नाम : मुस्तकीम पिता का नाम: नथू मकान संख्या : 159 आयु : 45 लिंग : पुरुष	फोटो उपलब्ध है	668	IFV0890558	नाम : असलम पिता का नाम: अलीमु0 मकान संख्या : 159 आयु : 43 लिंग : पुरुष	फोटो उपलब्ध है	669	IFV0521666	नाम : जैनब खातून पति का नाम: मुस्तकीम मकान संख्या : 159 आयु : 43 लिंग : महिला	फोटो उपलब्ध है
670	IFV2494573	नाम : सम्साद पिता का नाम: अलीमु0 मकान संख्या : 159 आयु : 41 लिंग : पुरुष	फोटो उपलब्ध है	671	IFV0539296	नाम : मारूफ पिता का नाम: राजमोहम्मद मकान संख्या : 159 आयु : 40 लिंग : पुरुष	फोटो उपलब्ध है	Q 672	IFV1342757	नाम : शरीफ पिता का नाम: राज मोहम्मद मकान संख्या : 159 आयु : 38 लिंग : पुरुष	फोटो उपलब्ध है
673	IFV3560091	नाम : रोशनतारा खातून पति का नाम: सरीफ मकान संख्या : 159 आयु : 28 लिंग : महिला	फोटो उपलब्ध है	674	UP/40/198/0402503	नाम : कयामुद्दीन पिता का नाम: नथु मकान संख्या : 161 आयु : 66 लिंग : पुरुष	फोटो उपलब्ध है	675	UP/40/198/0402500	नाम : ओजिरआलम पिता का नाम: छटू मकान संख्या : 161 आयु : 63 लिंग : पुरुष	फोटो उपलब्ध है
676	GRW2848133	नाम : मनीरा खातून पति का नाम: वशीर अहमद मकान संख्या : 161 आयु : 62 लिंग : महिला	फोटो उपलब्ध है	677	GRW2739696	नाम : लियाकत अली पिता का नाम: इसमु0 मकान संख्या : 161 आयु : 58 लिंग : पुरुष	फोटो उपलब्ध है	678	GRW2739688	नाम : जहूरन खातून पति का नाम: लियाकत मकान संख्या : 161 आयु : 53 लिंग : महिला	फोटो उपलब्ध है
679	IFV4184727	नाम : बैतूल पति का नाम: कयामुद्दीन मकान संख्या : 161 आयु : 47 लिंग : महिला	फोटो उपलब्ध है	680	IFV0539304	नाम : समीना पति का नाम: मंजूर मकान संख्या : 161 आयु : 45 लिंग : महिला	फोटो उपलब्ध है	681	GRW2740074	नाम : हदीश पिता का नाम: इस मो0 मकान संख्या : 164 आयु : 76 लिंग : पुरुष	फोटो उपलब्ध है
682	GRW2739951	नाम : मो सफीउल्लाह पिता का नाम: हलीम मकान संख्या : 164 आयु : 53 लिंग : पुरुष	फोटो उपलब्ध है	683	UP/40/198/0402508	नाम : सवरा पति का नाम: जलील मकान संख्या : 164 आयु : 48 लिंग : महिला	फोटो उपलब्ध है	684	UP/40/198/0402400	नाम : गुलाबी पति का नाम: खलील मकान संख्या : 165 आयु : 83 लिंग : महिला	फोटो उपलब्ध है
685	GRW2847648	नाम : विमला पति का नाम: परमहंस मकान संख्या : 167 आयु : 86 लिंग : महिला	फोटो उपलब्ध है	686	IFV0820787	नाम : श्यामसुन्दर पिता का नाम: राजपति मकान संख्या : 167 आयु : 69 लिंग : पुरुष	फोटो उपलब्ध है	687	UP/40/198/0402454	नाम : मन्सूर पिता का नाम: इस मोहम्मद मकान संख्या : 167 आयु : 65 लिंग : पुरुष	फोटो उपलब्ध है
688	UP/40/198/0402143	नाम : उमा शंकर पिता का नाम: परमहंस मकान संख्या : 167 आयु : 45 लिंग : पुरुष	फोटो उपलब्ध है	689	IFV3402641	नाम : अपराजिता पति का नाम: उमशंकर. मकान संख्या : 167 आयु : 33 लिंग : महिला	फोटो उपलब्ध है	690	IFV2914489	नाम : सरफराज अंसारी पिता का नाम: मंजूर अंसारी मकान संख्या : 167 आयु : 30 लिंग : पुरुष	फोटो उपलब्ध है

691	UP/40/198/0402097	नाम : विक्रम पिता का नाम: धरभरन मकान संख्या : 170 आयु : 58 लिंग : पुरुष	फोटो उपलब्ध है	692	UP/40/198/0402486	नाम : फूलमती पति का नाम: हरिहर मकान संख्या : 171 आयु : 60 लिंग : महिला	फोटो उपलब्ध है	693	IFV0820951	नाम : कलावती पति का नाम: मोहन मकान संख्या : 171 आयु : 44 लिंग : महिला	फोटो उपलब्ध है
694	UP/40/198/0402478	नाम : लक्ष्मन पिता का नाम: चनर मकान संख्या : 173 आयु : 56 लिंग : पुरुष	फोटो उपलब्ध है	695	GRW2995686	नाम : छोटे लाल पिता का नाम: चनर मकान संख्या : 173 आयु : 54 लिंग : पुरुष	फोटो उपलब्ध है	696	GRW2137214	नाम : राधिका पति का नाम: छोटे लाल मकान संख्या : 173 आयु : 53 लिंग : महिला	फोटो उपलब्ध है
697	GRW2739811	नाम : पतशिया पति का नाम: बाहू मकान संख्या : 175 आयु : 95 लिंग : महिला	फोटो उपलब्ध है	698	IFV2460731	नाम : योगेन्द्र पिता का नाम: बाहू मकान संख्या : 175 आयु : 67 लिंग : पुरुष	फोटो उपलब्ध है	699	IFV2460806	नाम : पनकलिया पति का नाम: योगेन्द्र मकान संख्या : 175 आयु : 60 लिंग : महिला	फोटो उपलब्ध है
700	UP/40/198/0402493	नाम : करपलिया पति का नाम: भिखम मकान संख्या : 177 आयु : 75 लिंग : महिला	फोटो उपलब्ध है	701	GRW1379049	नाम : मितम पिता का नाम: जडगी मकान संख्या : 177 आयु : 68 लिंग : पुरुष	फोटो उपलब्ध है	702	UP/40/198/0402491	नाम : विक्रम पिता का नाम: जंगी मकान संख्या : 177 आयु : 68 लिंग : पुरुष	फोटो उपलब्ध है
703	GRW2739837	नाम : राजवंशी पिता का नाम: जंगदी मकान संख्या : 177 आयु : 63 लिंग : पुरुष	फोटो उपलब्ध है	704	IFV2460814	नाम : राधीका पति का नाम: श्रवन मकान संख्या : 177 आयु : 53 लिंग : महिला	फोटो उपलब्ध है	705	IFV0539312	नाम : उमा पति का नाम: राजवंशी मकान संख्या : 177 आयु : 52 लिंग : महिला	फोटो उपलब्ध है
706	UP/40/198/0402494	नाम : सरवज पिता का नाम: भिखम मकान संख्या : 177 आयु : 46 लिंग : पुरुष	फोटो उपलब्ध है	707	GRW2847564	नाम : महातम पिता का नाम: भिखम मकान संख्या : 177 आयु : 46 लिंग : पुरुष	फोटो उपलब्ध है	708	IFV0890533	नाम : नरेश पिता का नाम: भिखम मकान संख्या : 177 आयु : 43 लिंग : पुरुष	फोटो उपलब्ध है
709	IFV3559796	नाम : इग्नलिस प्रसाद पिता का नाम: राज बंसी प्रसाद मकान संख्या : 177 आयु : 26 लिंग : पुरुष	फोटो उपलब्ध है	710	GRW1379031	नाम : बिजुली पति का नाम: लगड मकान संख्या : 179 आयु : 56 लिंग : महिला	फोटो उपलब्ध है	711	UP/40/198/0402479	नाम : मंजू पति का नाम: लक्ष्मन मकान संख्या : 179 आयु : 55 लिंग : महिला	फोटो उपलब्ध है
712	UP/40/198/0402484	नाम : पनमतिया पति का नाम: बलीराम मकान संख्या : 180 आयु : 66 लिंग : महिला	फोटो उपलब्ध है	713	UP/40/198/0402475	नाम : हरी लाल पिता का नाम: चन्नर मकान संख्या : 181 आयु : 58 लिंग : पुरुष	फोटो उपलब्ध है	714	IFV4176657	नाम : ज्ञान्ती देवी पति का नाम: हरिलाल मकान संख्या : 181 आयु : 57 लिंग : महिला	फोटो उपलब्ध है
715	UP/40/198/0402477	नाम : चन्द्रावती पति का नाम: मोती लाल मकान संख्या : 182 आयु : 56 लिंग : महिला	फोटो उपलब्ध है	716	IFV0890541	नाम : मोती पिता का नाम: चनर मकान संख्या : 182 आयु : 48 लिंग : पुरुष	फोटो उपलब्ध है	717	IFV4123436	नाम : प्रतिमा कुमारी पति का नाम: राकेश मकान संख्या : 182 आयु : 26 लिंग : महिला	फोटो उपलब्ध है
718	GRW2848125	नाम : जोन्हिया पति का नाम: रामजीत मकान संख्या : 185 आयु : 83 लिंग : महिला	फोटो उपलब्ध है	719	UP/40/198/0402438	नाम : राजेन्द्र पिता का नाम: नधुनी मकान संख्या : 185 आयु : 72 लिंग : पुरुष	फोटो उपलब्ध है	720	UP/40/198/0402440	नाम : हरेन्द्र पिता का नाम: नधुनी मकान संख्या : 185 आयु : 66 लिंग : पुरुष	फोटो उपलब्ध है

721 नाम : बलिस्टर पिता का नाम: नथुनी मकान संख्या : 185 आयु : 65 लिंग : पुरुष	UP/40/198/0402439	722 नाम : कुमार पिता का नाम: रामजीत मकान संख्या : 185 आयु : 46 लिंग : पुरुष	UP/40/198/0402443	723 नाम : झगरु पिता का नाम: समपत मकान संख्या : 187 आयु : 97 लिंग : पुरुष	GRW1379221
724 नाम : गुलाबी पति का नाम: झगरु मकान संख्या : 187 आयु : 95 लिंग : महिला	IFV0820928	725 नाम : व्यास पिता का नाम: झगरु मकान संख्या : 187 आयु : 62 लिंग : पुरुष	UP/40/198/0402592	726 नाम : फुलकली पति का नाम: व्यास प्रसाद मकान संख्या : 187 आयु : 47 लिंग : महिला	IFV3940798
727 नाम : इस्हाक पिता का नाम: रसूल मकान संख्या : 189 आयु : 73 लिंग : पुरुष	UP/40/198/0402465	728 नाम : जैबुन निशा पति का नाम: इद्रीश मकान संख्या : 189 आयु : 73 लिंग : महिला	UP/40/198/0402464	729 नाम : ताहजुबीनेसा पति का नाम: इसहाक मकान संख्या : 189 आयु : 58 लिंग : महिला	IFV0521690
730 नाम : पपू पिता का नाम: इसहाक मकान संख्या : 189 आयु : 48 लिंग : पुरुष	IFV0890525	731 नाम : नजमा पति का नाम: गुड्डू मकान संख्या : 189 आयु : 47 लिंग : महिला	IFV0417956	732 नाम : खैरुलिया पति का नाम: कमरुद्दीन मकान संख्या : 189 आयु : 43 लिंग : महिला	GRW2740926
733 नाम : गुड्डू पिता का नाम: इसहाक मकान संख्या : 189 आयु : 41 लिंग : पुरुष	IFV1459403	Q 734 नाम : अहमद राजा पिता का नाम: चांद मकान संख्या : 189 आयु : 35 लिंग : पुरुष	IFV3559721	735 नाम : लाल खां पिता का नाम: इसरायल मकान संख्या : 190 आयु : 46 लिंग : पुरुष	GRW2848182
736 नाम : अमरुनिया पति का नाम: लाल खां मकान संख्या : 190 आयु : 45 लिंग : महिला	IFV0417923	737 नाम : सेराज पिता का नाम: इसरायल मकान संख्या : 191 आयु : 45 लिंग : पुरुष	IFV0417881	738 नाम : रियाज पिता का नाम: इसरायल मकान संख्या : 191 आयु : 45 लिंग : पुरुष	GRW2740140
739 नाम : गुलशन पिता का नाम: रेयाज मकान संख्या : 191 आयु : 43 लिंग : पुरुष	IFV0417915	740 नाम : मेराज पिता का नाम: इसरायल मकान संख्या : 191 आयु : 39 लिंग : पुरुष	GRW2848190	741 नाम : रुबिना पति का नाम: सेराज मकान संख्या : 191 आयु : 37 लिंग : महिला	IFV3402781
742 नाम : कृष्णा चौहान पिता का नाम: गनेश चौहान मकान संख्या : 228 आयु : 25 लिंग : पुरुष	IFV4168944	743 नाम : नेहा देवी पति का नाम: चन्दन मकान संख्या : 231 आयु : 29 लिंग : महिला	IFV4183380	744 नाम : रबीना खातून पति का नाम: जाकिर हुसैन मकान संख्या : 234 आयु : 24 लिंग : महिला	IFV4169660
745 नाम : गोविंद मद्धेशिया पिता का नाम: हरेन्द्र मद्धेशिया मकान संख्या : 246 आयु : 25 लिंग : पुरुष	IFV4172599	746 नाम : मंजू पति का नाम: मनोज मकान संख्या : 281 आयु : 38 लिंग : महिला	IFV3931318	747 नाम : मनोज कुमार अन्य: कपिलदेव मकान संख्या : 281 आयु : 38 लिंग : पुरुष	IFV3938347
748 नाम : डिंपी देवी पति का नाम: मुकेश मकान संख्या : 425क आयु : 25 लिंग : महिला	IFV3559903	749 नाम : विकास शर्मा पिता का नाम: कन्हैया शर्मा मकान संख्या : ब्लूही पिरोजहा आयु : 25 लिंग : पुरुष	IFV3826450	750 नाम : रामानंद पिता का नाम: हहिर मकान संख्या : 40छ आयु : 56 लिंग : पुरुष	IFV2500536

751	IFV2500544	नाम : सिराजुल हक पति का नाम: मैनुद्दीन मकान संख्या : 56 क आयु : 81 लिंग : महिला	फोटो उपलब्ध है	752	UP/40/198/0402257	नाम : नन्हकू पिता का नाम: राजरीख मकान संख्या : 42 क आयु : 50 लिंग : पुरुष	फोटो उपलब्ध है	753	IFV3996808	नाम : सुधीर कुमार तिवारी पिता का नाम: हरी नारायण तिवारी मकान संख्या : मकाना नं 42 आयु : 31 लिंग : पुरुष	फोटो उपलब्ध है
754	IFV3385812	नाम : नवीन मिश्रा माता का नाम: सान्योगी मकान संख्या : पिरोजहा आयु : 26 लिंग : पुरुष	फोटो उपलब्ध है	755	IFV4057071	नाम : रेखा कुमारी गुप्ता पिता का नाम: रामजी गुप्ता मकान संख्या : पिरोजहा आयु : 22 लिंग : महिला	फोटो उपलब्ध है	756	IFV3531449	नाम : रामयनी देवी पति का नाम: राजखी तिवारी मकान संख्या : पिरोजहा आयु : 71 लिंग : महिला	फोटो उपलब्ध है
757	IFV3467628	नाम : मिता देवी पति का नाम: तारकेशवरनाथ तिवारी मकान संख्या : पिरोजहा आयु : 40 लिंग : महिला	फोटो उपलब्ध है	758	IFV3467636	नाम : डिंपी देवी पति का नाम: मनीष तिवारी मकान संख्या : फिरोजहा आयु : 32 लिंग : महिला	फोटो उपलब्ध है	759	IFV3467719	नाम : अभिनव तिवारी पिता का नाम: उदयनारायण तिवारी मकान संख्या : पिरोजहा आयु : 26 लिंग : पुरुष	फोटो उपलब्ध है
760	IFV3467701	नाम : संतिमा तिवारी पिता का नाम: मन्शा तिवारी मकान संख्या : पिरोजहा आयु : 26 लिंग : महिला	फोटो उपलब्ध है	761	IFV3467602	नाम : अशोक तिवारी पिता का नाम: गोविंद तिवारी मकान संख्या : पिरोजहा आयु : 26 लिंग : पुरुष	फोटो उपलब्ध है	762	IFV3467594	नाम : करूणा सागर तिवारी पिता का नाम: नीरज तिवारी मकान संख्या : पिरोजहा आयु : 26 लिंग : पुरुष	फोटो उपलब्ध है
763	IFV3467685	नाम : नितीश कुशवाहा पिता का नाम: सतन कुशवाहा मकान संख्या : पिरोजहा आयु : 24 लिंग : पुरुष	फोटो उपलब्ध है	764	IFV3467727	नाम : राकेश कुमार तिवारी पिता का नाम: परमेश्वर तिवारी मकान संख्या : पिरोजहा आयु : 23 लिंग : पुरुष	फोटो उपलब्ध है				

765	1	IFV4203857	नाम : खुशी कुमारी पिता का नाम: बिजली प्रसाद मकान संख्या : 179 आयु : 19 लिंग : महिला	766	1	IFV4203956	नाम : आलमगीर पिता का नाम: मुस्तकीम अंसारी मकान संख्या : 159 आयु : 27 लिंग : पुरुष	767	1	IFV4203972	नाम : जुगन देवी पिता का नाम: श्रवण मकान संख्या : 144 आयु : 24 लिंग : महिला
768	1	IFV4203998	नाम : श्रवण पिता का नाम: श्रीराम मकान संख्या : 144 आयु : 29 लिंग : पुरुष	769	1	IFV4206348	नाम : दिनेश पिता का नाम: बलिराम मकान संख्या : 111 द आयु : 24 लिंग : पुरुष	770	1	IFV4206363	नाम : अफरोज पिता का नाम: मुस्तकीम अंसारी मकान संख्या : 159 आयु : 20 लिंग : पुरुष
771	1	IFV4206967	नाम : शाकिर अंसारी पिता का नाम: मुस्तकिम अंसारी मकान संख्या : 159 आयु : 24 लिंग : पुरुष	772	1	IFV4207023	नाम : पुरुषोत्तम कुमार मिश्रा पिता का नाम: सुबास मिश्रा मकान संख्या : 69 आयु : 26 लिंग : पुरुष	773	1	IFV4207577	नाम : अनिल मिश्रा पिता का नाम: शिवमोहन मिश्रा मकान संख्या : 104 आयु : 27 लिंग : पुरुष
774	1	IFV4207734	नाम : प्रिंस मिश्रा पिता का नाम: परमेश्वर मिश्रा मकान संख्या : 15 आयु : 20 लिंग : पुरुष	775	1	IFV4210787	नाम : मुस्कान खातून पिता का नाम: मनौर अली मकान संख्या : 206 आयु : 22 लिंग : महिला	776	1	IFV4210811	नाम : आफताब पिता का नाम: असलम मकान संख्या : 159 आयु : 24 लिंग : पुरुष
777	1	IFV4213369	नाम : रुस्तम अली पिता का नाम: आलम वसीर मकान संख्या : 206 आयु : 24 लिंग : पुरुष	778	1	IFV4217121	नाम : इमतियाज पिता का नाम: रियाजुद्दिन मकान संख्या : 159 आयु : 24 लिंग : पुरुष	779	1	IFV4217238	नाम : जतन अली पिता का नाम: हनीफ़ मकान संख्या : 204 आयु : 24 लिंग : पुरुष
780	1	IFV4218954	नाम : अजय मिश्रा पिता का नाम: योगेन्द्र नाथ मिश्रा मकान संख्या : 111जी आयु : 29 लिंग : पुरुष	781	1	IFV4220109	नाम : राजकुमार साहनी पिता का नाम: जगदीश साहनी मकान संख्या : 72 आयु : 43 लिंग : पुरुष	782	1	IFV4220281	नाम : तारा साहनी पिता का नाम: राजकुमार साहनी मकान संख्या : 72 आयु : 37 लिंग : महिला
783	1	IFV4221834	नाम : रोहित नंदन तिवारी पिता का नाम: योगेन्द्र तिवारी मकान संख्या : 41 बी आयु : 30 लिंग : पुरुष	784	1	IFV4226205	नाम : बीरबल कुमार पिता का नाम: रामानन्द मकान संख्या : 14 आयु : 20 लिंग : पुरुष	785	1	IFV4226296	नाम : मुबारक अली पिता का नाम: हनीफ मकान संख्या : 204 आयु : 40 लिंग : पुरुष
786	1	IFV4262044	नाम : विपिन पिता का नाम: सुबाष मकान संख्या : 111द आयु : 20 लिंग : पुरुष	787	1	IFV4317871	नाम : शब्बु खातून पिता का नाम: अबूद मालिक मकान संख्या : 159 आयु : 26 लिंग : महिला	788	1	IFV4317954	नाम : तसौउवर अली पिता का नाम: आलम बसीर मकान संख्या : 206 आयु : 22 लिंग : पुरुष
789	1	IFV4317988	नाम : सम्पत पिता का नाम: संतोष मकान संख्या : 75 आयु : 20 लिंग : महिला	790	1	IFV4318085	नाम : सुरेश पिता का नाम: हरिहर मकान संख्या : 40 आयु : 49 लिंग : पुरुष	791	1	IFV4318267	नाम : साहिद अंसारी पिता का नाम: हुसैनी अंसारी मकान संख्या : 77 ख आयु : 23 लिंग : पुरुष
792	1	IFV4318499	नाम : विनोद तिवारी पिता का नाम: सत्यनारायण तिवारी मकान संख्या : 45 ख आयु : 51 लिंग : पुरुष	793	1	IFV4318689	नाम : सावित्री कुमारी पिता का नाम: बालिस्टर खरवार मकान संख्या : 292 आयु : 18 लिंग : महिला	794	1	IFV4357075	नाम : सम्स परवेज पिता का नाम: मंजूर अंसारी मकान संख्या : 161 आयु : 23 लिंग : पुरुष

795	1	IFV4357224	<p>नाम : अजय मद्धेशिया पिता का नाम: संतोष मकान संख्या : 185 आयु : 18 लिंग : पुरुष</p> <p>फोटो उपलब्ध है</p>
796	1	IFV4356887	<p>नाम : मौ फैयाज अंसारी पिता का नाम: मोहम्मद जलील अंसारी मकान संख्या : 164 आयु : 18 लिंग : पुरुष</p> <p>फोटो उपलब्ध है</p>
797	1	IFV4357240	<p>नाम : सीमा देवी पति का नाम: शम्भू प्रसाद मकान संख्या : 175 आयु : 30 लिंग : महिला</p> <p>फोटो उपलब्ध है</p>
798	1	IFV4357190	<p>नाम : सुरेश पिता का नाम: हरिहर मकान संख्या : 118 आयु : 49 लिंग : पुरुष</p> <p>फोटो उपलब्ध है</p>
799	1	IFV4360707	<p>नाम : राहुल चौहान पिता का नाम: श्रीकिशुन चौहान मकान संख्या : 191क आयु : 21 लिंग : पुरुष</p> <p>फोटो उपलब्ध है</p>
800	1	IFV4360913	<p>नाम : रबी चौहान पिता का नाम: श्रीकिशुन चौहान मकान संख्या : 191क आयु : 19 लिंग : पुरुष</p> <p>फोटो उपलब्ध है</p>
801	1	IFV4371274	<p>नाम : निशा कुमारी पिता का नाम: दुबन शर्मा मकान संख्या : 65 आयु : 22 लिंग : महिला</p> <p>फोटो उपलब्ध है</p>
802	1	IFV4373395	<p>नाम : रुस्तम अली पिता का नाम: आलम वसीर आयु : 24 लिंग : पुरुष</p> <p>फोटो उपलब्ध है</p>
803	1	IFV4375192	<p>नाम : तारा साहनी पति का नाम: राजकुमार साहनी मकान संख्या : 75 आयु : 38 लिंग : महिला</p> <p>फोटो उपलब्ध है</p>
804	1	IFV4375127	<p>नाम : राजकुमार साहनी पिता का नाम: जगदीश साहनी मकान संख्या : 75 आयु : 43 लिंग : पुरुष</p> <p>फोटो उपलब्ध है</p>
805	1	IFV4378998	<p>नाम : अयान रज़ा पिता का नाम: सराजुल हक़ मकान संख्या : 56 ए आयु : 20 लिंग : पुरुष</p> <p>फोटो उपलब्ध है</p>
806	1	IFV4385142	<p>नाम : अरशद रज़ा पिता का नाम: सिराजुल हक़ मकान संख्या : 56ए आयु : 24 लिंग : पुरुष</p> <p>फोटो उपलब्ध है</p>
807	1	IFV4385225	<p>नाम : सुहेल अहमद पिता का नाम: अनवर हुसैन मकान संख्या : 56ए आयु : 20 लिंग : पुरुष</p> <p>फोटो उपलब्ध है</p>
808	1	IFV4387718	<p>नाम : अभिषेक शुक्ल पिता का नाम: ब्रजेंद्र शुक्ल मकान संख्या : 0 आयु : 27 लिंग : पुरुष</p> <p>फोटो उपलब्ध है</p>
809	1	IFV4391710	<p>नाम : सुमन देवी पति का नाम: नितेश शुक्ला मकान संख्या : 61 आयु : 20 लिंग : महिला</p> <p>फोटो उपलब्ध है</p>
810	1	IFV4394250	<p>नाम : छोटी खातून पति का नाम: हैदर अली मकान संख्या : 151 आयु : 35 लिंग : महिला</p> <p>फोटो उपलब्ध है</p>

निर्वाचकों का सार :							
A) निर्वाचकों की संख्या :							
		नामावली का प्रकार	निर्वाचक नामावली की पहचान :	निर्वाचकों की संख्या :			
				पुरुष	महिला	तृतीय लिंग	कुल
I	मूल नामावली	मूल नामावली	विशेष गहन पुनरीक्षण 2026 की एकीकृत अंतिम मूल निर्वाचक नामावली	424	340	0	764
II	परिवर्धन की सूची	पूरक 1	विशेष गहन पुनरीक्षण - 2026	34	12	0	46
III	विलोपन की सूची	पूरक 1	विशेष गहन पुनरीक्षण - 2026	2	1	0	3
IV	लिंग क्षेत्र में संशोधन के कारण अंतर			0	0	0	0
इस संशोधन के बाद इस सूची में नेट इलेक्टर (I+II-III+IV)				456	351	0	807
B) संशोधनों की संख्या :							
नामावली का प्रकार		निर्वाचक नामावली की पहचान :		संशोधनों की संख्या :			
पूरक 1		विशेष गहन पुनरीक्षण - 2026		9			

निर्वाचक रजिस्ट्रीकरण अधिकारी

E-मृतक, S-स्थानांतरित, R-पुनरावृत्ति, M-लापता, Q-अयोग्य