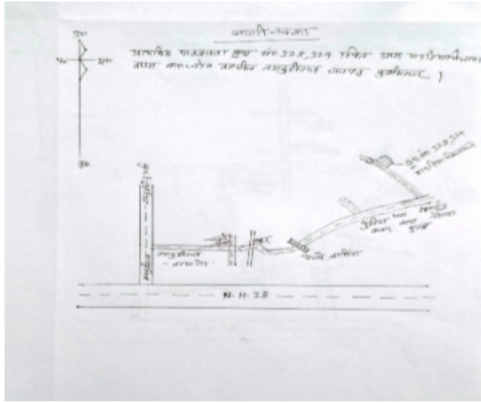


निर्वाचक नामावली 2026 S24 उत्तर प्रदेश

विधानसभा निर्वाचन क्षेत्र की संख्या व नाम और आरक्षण स्थिति : 331 - तमकुही राज (सामान्य)		भाग संख्या : : 340																					
संसदीय निर्वाचन क्षेत्र की संख्या व नाम और आरक्षण स्थिति जिसमें विधानसभा निर्वाचन क्षेत्र स्थित है : 66 - देवरिया (सामान्य)																							
1. पुनरीक्षण का विवरण																							
पुनरीक्षण का वर्ष :	2026	निर्वाचक नामावली की पहचान :																					
अर्हता तिथि :	01-01-2026	विशेष गहन पुनरीक्षण 2026 की एकीकृत अंतिम मूल निर्वाचक नामावली																					
पुनरीक्षण का प्रकार :	विशेष गहन पुनरीक्षण 2026																						
प्रकाशन की तिथि :	10-04-2026																						
2. भाग और मतदान क्षेत्र का विवरण :																							
भाग में अनुभागों की संख्या और नाम :																							
1-रकबा जंगली पट्टी		<table style="width: 100%; border-collapse: collapse;"> <tr> <td style="width: 60%;">मुख्य कस्बा अधवा ग्राम</td> <td style="width: 40%;">: रकबा जंगली पट्टी</td> </tr> <tr> <td>वार्ड</td> <td>:</td> </tr> <tr> <td>डाकघर</td> <td>: तरया सुजान</td> </tr> <tr> <td>थाना</td> <td>: तरया सुजान</td> </tr> <tr> <td>पंचायत</td> <td>: रकबा जंगली पट्टी</td> </tr> <tr> <td>ब्लॉक</td> <td>: सेवरही</td> </tr> <tr> <td>तहसील</td> <td>: तमकुहीराज</td> </tr> <tr> <td>जिला</td> <td>: कुशीनगर</td> </tr> <tr> <td>पिन कोड</td> <td>: 274409</td> </tr> </table>				मुख्य कस्बा अधवा ग्राम	: रकबा जंगली पट्टी	वार्ड	:	डाकघर	: तरया सुजान	थाना	: तरया सुजान	पंचायत	: रकबा जंगली पट्टी	ब्लॉक	: सेवरही	तहसील	: तमकुहीराज	जिला	: कुशीनगर	पिन कोड	: 274409
मुख्य कस्बा अधवा ग्राम	: रकबा जंगली पट्टी																						
वार्ड	:																						
डाकघर	: तरया सुजान																						
थाना	: तरया सुजान																						
पंचायत	: रकबा जंगली पट्टी																						
ब्लॉक	: सेवरही																						
तहसील	: तमकुहीराज																						
जिला	: कुशीनगर																						
पिन कोड	: 274409																						
3. मतदान स्थल का विवरण																							
मतदान स्थल की संख्या और नाम :		मतदान स्थल के प्रकार (पुरुष / महिला / सामान्य) :		सामान्य																			
340 - प्रा0वि0 जंगली पट्टी कक्ष नं. 1		इस भाग में सहायक मतदान स्थलों की संख्या :		0																			
मतदान स्थल का पता :																							
प्रा० वि० जंगली पट्टी, रकबाजंगली पट्टी																							
4. निर्वाचकों की संख्या :																							
प्रारम्भिक क्रम	अंतिम क्रम	कुल मतदाता																					
संख्या	संख्या	पुरुष	महिला	तृतीय लिंग	कुल																		
1	536	295	241	0	536																		

निर्वाचक रजिस्ट्रीकरण अधिकारी

Nazri Naksha



Google Map View



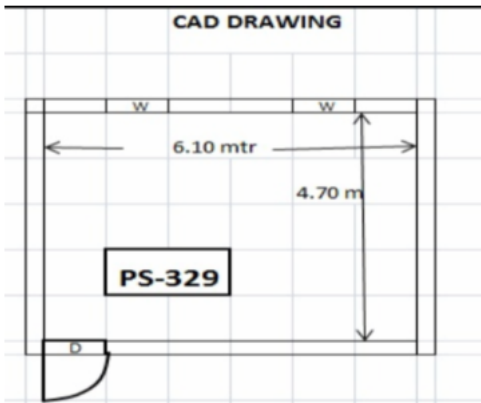
Polling Station Building Front View



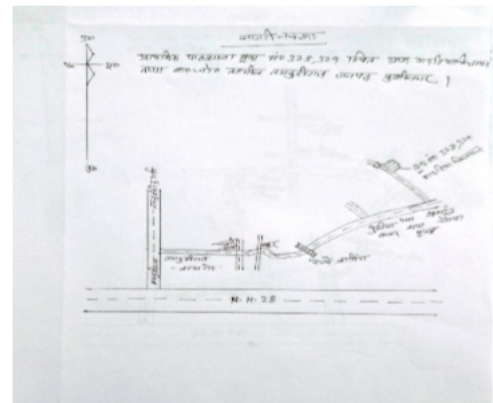
Polling Station Front View



Cad View



Key MAP View



1 नाम : विकाश पिता का नाम: बलिस्टर मकान संख्या : १ आयु : 50 लिंग : पुरुष	IFV1584176 फोटो उपलब्ध है	2 नाम : राजबली प्रसाद पिता का नाम: नगीन मुखिया मकान संख्या : 01 आयु : 46 लिंग : पुरुष	IFV3119583 फोटो उपलब्ध है	3 नाम : बिपिन कुमार गुप्ता पिता का नाम: हरिकेश गुप्ता मकान संख्या : 1 आयु : 22 लिंग : पुरुष	IFV3836376 फोटो उपलब्ध है
4 नाम : प्रकाश सिंग पिता का नाम: यशवंत सिंग मकान संख्या : 02 आयु : 27 लिंग : पुरुष	IFV3296324 फोटो उपलब्ध है	5 नाम : रोशनी सिंग पिता का नाम: यशवंत सिंग मकान संख्या : 02 आयु : 25 लिंग : महिला	IFV3296316 फोटो उपलब्ध है	6 नाम : संजीत कुमार पिता का नाम: अर्मेदर सिंह मकान संख्या : 2ख आयु : 24 लिंग : पुरुष	IFV4017174 फोटो उपलब्ध है
7 नाम : नथुनी पिता का नाम: मुखलाल मकान संख्या : ३ आयु : 45 लिंग : पुरुष	IFV1583582 फोटो उपलब्ध है	8 नाम : निर्मला पति का नाम: हरेन्द्र मकान संख्या : ३ आयु : 44 लिंग : महिला	IFV1583798 फोटो उपलब्ध है	9 नाम : रीना पति का नाम: सतीश मकान संख्या : 3 आयु : 38 लिंग : महिला	IFV1583723 फोटो उपलब्ध है
10 नाम : सीता पति का नाम: श्रीराम मकान संख्या : ३ आयु : 37 लिंग : महिला	IFV1583681 फोटो उपलब्ध है	11 नाम : सिन्धू देवी पति का नाम: राकेश सिंह मकान संख्या : ३ आयु : 36 लिंग : महिला	IFV1583657 फोटो उपलब्ध है	12 नाम : पूनम पति का नाम: अरविन्द मकान संख्या : ३ आयु : 36 लिंग : महिला	IFV1583814 फोटो उपलब्ध है
13 नाम : प्रिया सिंगह पति का नाम: रवि प्रताप सिंह मकान संख्या : 3 आयु : 32 लिंग : महिला	IFV3238367 फोटो उपलब्ध है	14 नाम : मनमोहन पिता का नाम: नगीना मकान संख्या : ३ आयु : 31 लिंग : पुरुष	IFV1583806 फोटो उपलब्ध है	15 नाम : रमेश पिता का नाम: विश्वनाथ मकान संख्या : 3 आयु : 26 लिंग : पुरुष	IFV3482585 फोटो उपलब्ध है
16 नाम : स्नेहलता पति का नाम: सुधिर सिंह मकान संख्या : ४ आयु : 35 लिंग : महिला	IFV1583715 फोटो उपलब्ध है	17 नाम : प्रमिला पिता का नाम: सतन यादव मकान संख्या : ४ आयु : 34 लिंग : महिला	IFV1583624 फोटो उपलब्ध है	18 नाम : कान्ति पति का नाम: सन्तोष मकान संख्या : ५ आयु : 34 लिंग : महिला	IFV1583426 फोटो उपलब्ध है
19 नाम : सरीता पति का नाम: राजन मकान संख्या : १० आयु : 33 लिंग : महिला	IFV1584135 फोटो उपलब्ध है	20 नाम : पंकज कुमार निषाद पिता का नाम: जगु निषाद मकान संख्या : 10 आयु : 30 लिंग : पुरुष	IFV2659936 फोटो उपलब्ध है	21 नाम : शिवराज पिता का नाम: इन्द्रदेव मकान संख्या : 11 आयु : 43 लिंग : पुरुष	IFV0201665 फोटो उपलब्ध है
22 नाम : कुमरेस पिता का नाम: इन्द्रदेव मकान संख्या : 11 आयु : 41 लिंग : पुरुष	IFV0419416 फोटो उपलब्ध है	23 नाम : गोविंद निषाद पिता का नाम: छोटेलाल निषाद मकान संख्या : 15 आयु : 35 लिंग : पुरुष	IFV4193249 फोटो उपलब्ध है	24 नाम : शोशिला पति का नाम: अवध किशोर मकान संख्या : १६ आयु : 40 लिंग : महिला	IFV1583483 फोटो उपलब्ध है
25 नाम : सोनी देवी पति का नाम: रंजन मकान संख्या : 16 आयु : 27 लिंग : महिला	IFV3754421 फोटो उपलब्ध है	26 नाम : हरिकेश यादव पिता का नाम: पन्नालाल यादव मकान संख्या : 22 आयु : 24 लिंग : पुरुष	IFV3836913 फोटो उपलब्ध है	27 नाम : भीम यादव पिता का नाम: सतन यादव मकान संख्या : 23 आयु : 37 लिंग : पुरुष	IFV1583608 फोटो उपलब्ध है
28 नाम : मोतीलाल पिता का नाम: सूर्यवली मकान संख्या : 41 आयु : 59 लिंग : पुरुष	GRW2211241 फोटो उपलब्ध है	29 नाम : सुगिया पति का नाम: देवलाल मकान संख्या : 41 आयु : 48 लिंग : महिला	GRW2654846 फोटो उपलब्ध है	30 नाम : जयलाल पिता का नाम: सूर्यवली मकान संख्या : 41 आयु : 48 लिंग : पुरुष	IFV0419796 फोटो उपलब्ध है

31	GRW2654853	नाम : देवलाल पिता का नाम: सूर्यवती मकान संख्या : 41 आयु : 47 लिंग : पुरुष	फोटो उपलब्ध है	32	IFV0419390	नाम : जादोलाल पिता का नाम: सूर्यवती मकान संख्या : 41 आयु : 47 लिंग : पुरुष	फोटो उपलब्ध है	33	IFV2054328	नाम : रामपुकार पिता का नाम: राधोसरन मकान संख्या : 41 आयु : 33 लिंग : पुरुष	फोटो उपलब्ध है
34	IFV4168266	नाम : प्रभावती देवी पति का नाम: रामपुकार निषाद मकान संख्या : 41 आयु : 33 लिंग : महिला	फोटो उपलब्ध है	35	IFV3482452	नाम : कुंजा पिता का नाम: गोपाल मकान संख्या : 42 आयु : 68 लिंग : पुरुष	फोटो उपलब्ध है	36	IFV0419861	नाम : सुनरपतिया पति का नाम: ध्रुव मकान संख्या : 42 आयु : 58 लिंग : महिला	फोटो उपलब्ध है
37	IFV0535443	नाम : धुना पति का नाम: छडू मकान संख्या : 42 आयु : 45 लिंग : महिला	फोटो उपलब्ध है	38	GRW2928018	नाम : संजय पिता का नाम: मंहगू मकान संख्या : 42 आयु : 45 लिंग : पुरुष	फोटो उपलब्ध है	39	IFV0419937	नाम : तेतरी पति का नाम: संजय मकान संख्या : 42 आयु : 42 लिंग : महिला	फोटो उपलब्ध है
40	IFV0419929	नाम : बुधानी पति का नाम: महगू मकान संख्या : 42 आयु : 41 लिंग : महिला	फोटो उपलब्ध है	41	IFV0535476	नाम : मनोज पिता का नाम: छडू मकान संख्या : 42 आयु : 36 लिंग : पुरुष	फोटो उपलब्ध है	42	IFV2992683	नाम : रीता देवी पति का नाम: नवनीत सिंह मकान संख्या : 42 आयु : 34 लिंग : महिला	फोटो उपलब्ध है
43	IFV3935681	नाम : सुधीर कुमार पिता का नाम: मौती पासवान मकान संख्या : 48 आयु : 38 लिंग : पुरुष	फोटो उपलब्ध है	44	IFV4036547	नाम : वाचि पति का नाम: रामप्रीत पासवान मकान संख्या : 49 आयु : 33 लिंग : महिला	फोटो उपलब्ध है	45	UP/40/198/0438071	नाम : जगलाल पिता का नाम: रामवृक्ष मकान संख्या : 50 आयु : 59 लिंग : पुरुष	फोटो उपलब्ध है
46	UP/40/198/0438072	नाम : तिजिया पिता का नाम: जगलाल मकान संख्या : 50 आयु : 54 लिंग : पुरुष	फोटो उपलब्ध है	47	IFV2054286	नाम : नियमी पति का नाम: बलीराम मकान संख्या : 50 आयु : 54 लिंग : महिला	फोटो उपलब्ध है	48	IFV2155620	नाम : राजेश पिता का नाम: जगलाल मकान संख्या : 50 आयु : 33 लिंग : पुरुष	फोटो उपलब्ध है
49	IFV4029583	नाम : सोनी देवी पति का नाम: राजेश निषाद मकान संख्या : 50 आयु : 32 लिंग : महिला	फोटो उपलब्ध है	50	IFV4029351	नाम : अजय निषाद पिता का नाम: जगलाल निषाद मकान संख्या : 50 आयु : 26 लिंग : पुरुष	फोटो उपलब्ध है	51	IFV0419952	नाम : सुशीला पति का नाम: जवाहर मकान संख्या : 51 आयु : 49 लिंग : महिला	फोटो उपलब्ध है
52	UP/40/198/0438074	नाम : सुरत पिता का नाम: धवल मकान संख्या : 52 आयु : 62 लिंग : पुरुष	फोटो उपलब्ध है	53	GRW2655207	नाम : शिवजी निषाद पिता का नाम: सूरत निषाद मकान संख्या : 52 आयु : 43 लिंग : पुरुष	फोटो उपलब्ध है	54	IFV3482387	नाम : कलपतिया देवी पति का नाम: शिवजी मकान संख्या : 52 आयु : 31 लिंग : महिला	फोटो उपलब्ध है
55	IFV3246766	नाम : राजाराम निषाद पिता का नाम: रामप्रीत मकान संख्या : 52 आयु : 27 लिंग : पुरुष	फोटो उपलब्ध है	56	UP/40/198/0438089	नाम : बालिसर पिता का नाम: रामऔतार मकान संख्या : 53 आयु : 67 लिंग : पुरुष	फोटो उपलब्ध है	57	IFV2983799	नाम : राधिका पिता का नाम: लोरिक मकान संख्या : 54 आयु : 69 लिंग : पुरुष	फोटो उपलब्ध है
58	IFV0419473	नाम : लोरिक पिता का नाम: रामऔतार मकान संख्या : 54 आयु : 59 लिंग : पुरुष	फोटो उपलब्ध है	59	IFV2054310	नाम : रीता पति का नाम: राजेनदर मकान संख्या : 54 आयु : 40 लिंग : महिला	फोटो उपलब्ध है	60	IFV2155653	नाम : मुकेस पिता का नाम: लोरीक मकान संख्या : 54 आयु : 32 लिंग : पुरुष	फोटो उपलब्ध है

61	IFV3953726	नाम : राजेंद्र पिता का नाम: लोरिक मकान संख्या : 54 आयु : 32 लिंग : पुरुष	फोटो उपलब्ध है	62	IFV3246709	नाम : कैलाशी देवी पति का नाम: राढोशरन निषाद मकान संख्या : 56 आयु : 59 लिंग : महिला	फोटो उपलब्ध है	63	GRW1245091	नाम : राधोसरन पिता का नाम: रामजस मकान संख्या : 56 आयु : 57 लिंग : पुरुष	फोटो उपलब्ध है
64	IFV1584150	नाम : शिल्पी पति का नाम: अविनाश मकान संख्या : 56 आयु : 32 लिंग : महिला	फोटो उपलब्ध है	65	IFV3247095	नाम : रामनिवास निषाद पिता का नाम: राढोशरन निषाद मकान संख्या : 56 आयु : 25 लिंग : पुरुष	फोटो उपलब्ध है	66	UP/40/198/0438064	नाम : मेनका पिता का नाम: वालमर्कि मकान संख्या : 57 आयु : 59 लिंग : पुरुष	फोटो उपलब्ध है
67	IFV0419812	नाम : वालमर्कि पिता का नाम: रामजस मकान संख्या : 57 आयु : 59 लिंग : पुरुष	फोटो उपलब्ध है	68	UP/40/198/0438061	नाम : रुकमन्या पति का नाम: श्यामलाल मकान संख्या : 58 आयु : 59 लिंग : महिला	फोटो उपलब्ध है	69	UP/40/198/0438062	नाम : परशुराम पिता का नाम: रामजस मकान संख्या : 58 आयु : 59 लिंग : पुरुष	फोटो उपलब्ध है
70	IFV2992717	नाम : पार्वती देवी पति का नाम: रामकृपा निषाद मकान संख्या : 58 आयु : 34 लिंग : महिला	फोटो उपलब्ध है	71	UP/40/198/0438119	नाम : नगीना पिता का नाम: जानकी मकान संख्या : 60 आयु : 67 लिंग : पुरुष	फोटो उपलब्ध है	72	IFV0420109	नाम : वशिष्ठ पिता का नाम: फूलेना मकान संख्या : 60 आयु : 43 लिंग : पुरुष	फोटो उपलब्ध है
73	GRW2655371	नाम : कुमान्ती पति का नाम: वश्प्टि मकान संख्या : 60 आयु : 42 लिंग : महिला	फोटो उपलब्ध है	74	IFV2499663	नाम : मैनेजर पिता का नाम: नगीना मकान संख्या : 60 आयु : 39 लिंग : पुरुष	फोटो उपलब्ध है	75	IFV3940145	नाम : शांति देवी पति का नाम: ब्याश निषाद मकान संख्या : 62 आयु : 51 लिंग : महिला	फोटो उपलब्ध है
76	IFV3296480	नाम : सीमा देवी पति का नाम: रजनीश सिंग मकान संख्या : 62 आयु : 38 लिंग : महिला	फोटो उपलब्ध है	77	UP/40/198/0438066	नाम : सुनैना पिता का नाम: रामप्रसाद मकान संख्या : 63 आयु : 59 लिंग : पुरुष	फोटो उपलब्ध है	78	GRW2655009	नाम : रामप्रसाद पिता का नाम: बुन्नी मकान संख्या : 63 आयु : 59 लिंग : पुरुष	फोटो उपलब्ध है
79	IFV0535518	नाम : ध्रुप पिता का नाम: अदालत मकान संख्या : 64 आयु : 65 लिंग : पुरुष	फोटो उपलब्ध है	80	IFV0535492	नाम : कलपतिया पति का नाम: ध्रुप मकान संख्या : 64 आयु : 62 लिंग : महिला	फोटो उपलब्ध है	81	GRW2862332	नाम : नरेंद्र कश्यप पिता का नाम: बुनी निषाद मकान संख्या : 64 आयु : 50 लिंग : पुरुष	फोटो उपलब्ध है
82	IFV0535500	नाम : मीना पति का नाम: हीरानन्द मकान संख्या : 64 आयु : 47 लिंग : महिला	फोटो उपलब्ध है	83	GRW2211514	नाम : कुली देवी पति का नाम: नरेन्द्र निषाद मकान संख्या : 64 आयु : 46 लिंग : महिला	फोटो उपलब्ध है	84	IFV1583533	नाम : सरोज पति का नाम: ध्रुप मकान संख्या : 64 आयु : 36 लिंग : महिला	फोटो उपलब्ध है
85	IFV2983815	नाम : रामाज्ञा पिता का नाम: जानकी मकान संख्या : 65 आयु : 59 लिंग : पुरुष	फोटो उपलब्ध है	86	IFV0518076	नाम : शिवधर पिता का नाम: रामाज्ञा मकान संख्या : 65 आयु : 59 लिंग : पुरुष	फोटो उपलब्ध है	87	GRW2927721	नाम : शत्रुघ्न पिता का नाम: रामाज्ञा मकान संख्या : 65 आयु : 48 लिंग : पुरुष	फोटो उपलब्ध है
88	IFV0201673	नाम : सरोज पति का नाम: सत्रुधन मकान संख्या : 65 आयु : 43 लिंग : महिला	फोटो उपलब्ध है	89	IFV2780583	नाम : अमरेश पिता का नाम: रामजीत मकान संख्या : 65 आयु : 36 लिंग : पुरुष	फोटो उपलब्ध है	90	IFV3630035	नाम : निर्मला पिता का नाम: शिवधर मकान संख्या : 65 आयु : 23 लिंग : महिला	फोटो उपलब्ध है

91	IFV3902566	92	GRW2434116	93	GRW2654895
नाम : पवन कुमार पिता का नाम: रामाज्ञा प्रसाद मकान संख्या : 65 आयु : 21 लिंग : पुरुष	फोटो उपलब्ध है	नाम : दरोगा पिता का नाम: नगीना मकान संख्या : 66 आयु : 59 लिंग : पुरुष	फोटो उपलब्ध है	नाम : सरिता पिता का नाम: राजबली मकान संख्या : 66 आयु : 53 लिंग : महिला	फोटो उपलब्ध है
94	GRW2140580	95	GRW2927762	96	IFV0419655
नाम : दशरथ पिता का नाम: नगिना मकान संख्या : 66 आयु : 49 लिंग : पुरुष	फोटो उपलब्ध है	नाम : गिरजा पिता का नाम: दरोगा मकान संख्या : 66 आयु : 43 लिंग : महिला	फोटो उपलब्ध है	नाम : अनिता पिता का नाम: दशरथ मकान संख्या : 66 आयु : 40 लिंग : महिला	फोटो उपलब्ध है
97	IFV1583566	98	IFV3996667	99	GRW1244193
नाम : उर्मिला पिता का नाम: मनेजर मकान संख्या : 66 आयु : 35 लिंग : महिला	फोटो उपलब्ध है	नाम : तुलसी निषाद पिता का नाम: राजबली प्रसाद मकान संख्या : 66 आयु : 22 लिंग : महिला	फोटो उपलब्ध है	नाम : रामप्रीत पिता का नाम: वदरी मकान संख्या : 67 आयु : 59 लिंग : महिला	फोटो उपलब्ध है
100	IFV2919454	101	IFV0420125	102	IFV3561164
नाम : पुलेशरी पिता का नाम: रामप्रीत मकान संख्या : 67 आयु : 58 लिंग : महिला	फोटो उपलब्ध है	नाम : धुरेन्द्र पिता का नाम: रामपूत मकान संख्या : 67 आयु : 43 लिंग : पुरुष	फोटो उपलब्ध है	नाम : गौदाम देवी पिता का नाम: बिहारी निषाद मकान संख्या : 67 आयु : 42 लिंग : महिला	फोटो उपलब्ध है
103	IFV1584119	104	IFV2155695	105	IFV1584127
नाम : उषा पिता का नाम: धुरेन्द्र मकान संख्या : 67 आयु : 33 लिंग : महिला	फोटो उपलब्ध है	नाम : दलीप कुमार पिता का नाम: रामप्रीत मकान संख्या : 67 आयु : 32 लिंग : पुरुष	फोटो उपलब्ध है	नाम : मंकाशवर पिता का नाम: राम प्रीत मकान संख्या : 67 आयु : 31 लिंग : पुरुष	फोटो उपलब्ध है
106	IFV3246741	107	IFV3845799	108	UP/40/198/0438128
नाम : सविता देवी पिता का नाम: माणकेश्वर निषाद मकान संख्या : 67 आयु : 25 लिंग : महिला	फोटो उपलब्ध है	नाम : शीता देवी पिता का नाम: दिलकुमार मकान संख्या : 67 आयु : 25 लिंग : महिला	फोटो उपलब्ध है	नाम : सुपरवाइजर पिता का नाम: कारी मकान संख्या : 68 आयु : 77 लिंग : पुरुष	फोटो उपलब्ध है
109	GRW2211951	110	IFV2461101	111	IFV2461135
नाम : आदलती पिता का नाम: सुपरवाइजर मकान संख्या : 68 आयु : 59 लिंग : महिला	फोटो उपलब्ध है	नाम : निमर्ला माता का नाम: हरेन्द्र मकान संख्या : 68 आयु : 47 लिंग : महिला	फोटो उपलब्ध है	नाम : माया पिता का नाम: जिंगल मकान संख्या : 68 आयु : 46 लिंग : महिला	फोटो उपलब्ध है
112	GRW2140622	113	GRW2927671	114	IFV0201681
नाम : जलान्धर पिता का नाम: सुपरवाइजर मकान संख्या : 68 आयु : 44 लिंग : पुरुष	फोटो उपलब्ध है	नाम : जिंगल पिता का नाम: सुपरवाइजर मकान संख्या : 68 आयु : 43 लिंग : पुरुष	फोटो उपलब्ध है	नाम : चुमान्ती पिता का नाम: जलन्धर मकान संख्या : 68 आयु : 42 लिंग : महिला	फोटो उपलब्ध है
115	IFV2461143	116	IFV2660504	117	IFV3482544
नाम : जयप्रकाश पिता का नाम: सुपरवाइजर मकान संख्या : 68 आयु : 41 लिंग : पुरुष	फोटो उपलब्ध है	नाम : प्रियंका पिता का नाम: जयप्रकाश मकान संख्या : 68 आयु : 34 लिंग : महिला	फोटो उपलब्ध है	नाम : अरुण पिता का नाम: जिंगल मकान संख्या : 68 आयु : 26 लिंग : पुरुष	फोटो उपलब्ध है
118	IFV3482437	119	GRW2654622	120	GRW1244276
नाम : कार्तिक पिता का नाम: जिंगल मकान संख्या : 68 आयु : 25 लिंग : पुरुष	फोटो उपलब्ध है	नाम : वीगू प्रसाद पिता का नाम: रत्न प्रसाद मकान संख्या : 69 आयु : 59 लिंग : पुरुष	फोटो उपलब्ध है	नाम : व्यस पिता का नाम: रत्न मकान संख्या : 69 आयु : 59 लिंग : पुरुष	फोटो उपलब्ध है

121	UP/40/198/0438129	नाम : कान्ति पति का नाम: हरीलाल मकान संख्या : 69 आयु : 59 लिंग : महिला	फोटो उपलब्ध है	122	UP/40/198/0438131	नाम : सान्ति पति का नाम: वायास मकान संख्या : 69 आयु : 59 लिंग : महिला	फोटो उपलब्ध है	123	IFV2442655	नाम : बुटाई प्रसाद पिता का नाम: रतन प्रसाद मकान संख्या : 69 आयु : 58 लिंग : पुरुष	फोटो उपलब्ध है
# 124	GRW2930493	नाम : गुड्डी देवी पति का नाम: बुटाई प्रसाद मकान संख्या : 69 आयु : 44 लिंग : महिला	फोटो उपलब्ध है	125	GRW1244250	नाम : हरीलाल पिता का नाम: रतन मकान संख्या : 69 आयु : 54 लिंग : पुरुष	फोटो उपलब्ध है	126	GRW2434140	नाम : छागुर पिता का नाम: रतन मकान संख्या : 69 आयु : 53 लिंग : पुरुष	फोटो उपलब्ध है
127	UP/40/198/0438130	नाम : शिवकुमारी पति का नाम: विग्मू मकान संख्या : 69 आयु : 51 लिंग : महिला	फोटो उपलब्ध है	128	GRW2212090	नाम : कलावती पति का नाम: छागुर मकान संख्या : 69 आयु : 51 लिंग : महिला	फोटो उपलब्ध है	129	IFV0201699	नाम : लालसा पति का नाम: विद्या मकान संख्या : 69 आयु : 43 लिंग : महिला	फोटो उपलब्ध है
130	GRW2211019	नाम : मुरारी पिता का नाम: हरिलाल मकान संख्या : 69 आयु : 41 लिंग : पुरुष	फोटो उपलब्ध है	131	IFV0420133	नाम : विद्यावती पति का नाम: हरिलाल मकान संख्या : 69 आयु : 41 लिंग : महिला	फोटो उपलब्ध है	132	IFV0535559	नाम : टुना पिता का नाम: बिगू मकान संख्या : 69 आयु : 39 लिंग : पुरुष	फोटो उपलब्ध है
133	IFV0883645	नाम : नीरज पिता का नाम: व्यास मकान संख्या : 69 आयु : 38 लिंग : महिला	फोटो उपलब्ध है	134	GRW2654689	नाम : ज्वाला पिता का नाम: बिगू मकान संख्या : 69 आयु : 38 लिंग : पुरुष	फोटो उपलब्ध है	135	IFV0535542	नाम : विकास पिता का नाम: बिगू मकान संख्या : 69 आयु : 36 लिंग : पुरुष	फोटो उपलब्ध है
136	IFV3482254	नाम : धनश्याम पिता का नाम: ब्यास मकान संख्या : 69 आयु : 36 लिंग : पुरुष	फोटो उपलब्ध है	137	IFV2660207	नाम : विद्या सागर पिता का नाम: हरीलाल मकान संख्या : 69 आयु : 35 लिंग : पुरुष	फोटो उपलब्ध है	138	IFV2660405	नाम : शोभा पति का नाम: मुरारी मकान संख्या : 69 आयु : 34 लिंग : महिला	फोटो उपलब्ध है
139	IFV2919793	नाम : चान्सी पिता का नाम: व्यास मकान संख्या : 69 आयु : 33 लिंग : पुरुष	फोटो उपलब्ध है	140	IFV2660215	नाम : काशी पिता का नाम: हरिलाल मकान संख्या : 69 आयु : 31 लिंग : पुरुष	फोटो उपलब्ध है	141	IFV2919686	नाम : शोभा पति का नाम: ज्वाला मकान संख्या : 69 आयु : 31 लिंग : महिला	फोटो उपलब्ध है
142	IFV2660330	नाम : विनायक पिता का नाम: विगु मकान संख्या : 69 आयु : 30 लिंग : पुरुष	फोटो उपलब्ध है	143	IFV3259868	नाम : विवेक पिता का नाम: बुटाई मकान संख्या : 69 आयु : 26 लिंग : पुरुष	फोटो उपलब्ध है	144	IFV3482320	नाम : हिमांशु पिता का नाम: ब्यास मकान संख्या : 69 आयु : 26 लिंग : पुरुष	फोटो उपलब्ध है
145	IFV3482536	नाम : कुमारी राणी पिता का नाम: छागुर मकान संख्या : 69 आयु : 26 लिंग : महिला	फोटो उपलब्ध है	146	IFV3561180	नाम : शिवानी पिता का नाम: छागुर मकान संख्या : 69 आयु : 26 लिंग : महिला	फोटो उपलब्ध है	147	IFV3238706	नाम : रितेश पिता का नाम: बुटाई मकान संख्या : 69 आयु : 25 लिंग : पुरुष	फोटो उपलब्ध है
148	IFV2442689	नाम : सोनामती पति का नाम: परमानन्द मकान संख्या : 71 आयु : 57 लिंग : महिला	फोटो उपलब्ध है	149	GRW2211027	नाम : परमानन्द पिता का नाम: दसई मकान संख्या : 71 आयु : 48 लिंग : पुरुष	फोटो उपलब्ध है	150	GRW2211043	नाम : मगल पिता का नाम: मुखुत मकान संख्या : 71 आयु : 45 लिंग : पुरुष	फोटो उपलब्ध है

151	IFV0535575	नाम : दिलिप पिता का नाम: परमानन्द मकान संख्या : 71 आयु : 36 लिंग : पुरुष	फोटो उपलब्ध है	152	IFV3266871	नाम : विशाल निषाद पिता का नाम: परमानंद निषाद मकान संख्या : 71 आयु : 26 लिंग : पुरुष	फोटो उपलब्ध है	153	UP/40/198/0438079	नाम : ध्रुव पिता का नाम: महंगू मकान संख्या : 72 आयु : 80 लिंग : पुरुष	फोटो उपलब्ध है
154	UP/40/198/0438078	नाम : सान्ति पति का नाम: महंगू मकान संख्या : 72 आयु : 62 लिंग : महिला	फोटो उपलब्ध है	155	UP/40/198/0438077	नाम : महंगू पिता का नाम: गुजैसवर मकान संख्या : 72 आयु : 59 लिंग : पुरुष	फोटो उपलब्ध है	156	IFV2442697	नाम : मानदेव पिता का नाम: रामऔतार मकान संख्या : 72 आयु : 59 लिंग : पुरुष	फोटो उपलब्ध है
157	GRW2433746	नाम : रामप्रीत पिता का नाम: रामऔतार मकान संख्या : 72 आयु : 59 लिंग : पुरुष	फोटो उपलब्ध है	158	UP/40/198/0438132	नाम : महंगी पति का नाम: रामप्रीत मकान संख्या : 72 आयु : 57 लिंग : महिला	फोटो उपलब्ध है	159	GRW2433753	नाम : लालती पति का नाम: मानदेव मकान संख्या : 72 आयु : 55 लिंग : महिला	फोटो उपलब्ध है
160	IFV3561255	नाम : अनिता देवी पति का नाम: विट्टू मकान संख्या : 72 आयु : 35 लिंग : महिला	फोटो उपलब्ध है	161	IFV2155703	नाम : नीतु पिता का नाम: रामप्रीत मकान संख्या : 72 आयु : 32 लिंग : महिला	फोटो उपलब्ध है	162	IFV2919801	नाम : बिट्टू पिता का नाम: रामप्रीत मकान संख्या : 72 आयु : 30 लिंग : पुरुष	फोटो उपलब्ध है
163	IFV3482312	नाम : रोहणी पिता का नाम: मनदेव मकान संख्या : 72 आयु : 26 लिंग : महिला	फोटो उपलब्ध है	164	IFV3482551	नाम : ब्रिजेश पिता का नाम: रामप्रीत मकान संख्या : 72 आयु : 25 लिंग : पुरुष	फोटो उपलब्ध है	165	GRW2211068	नाम : रामचन्द्र पिता का नाम: हरहंगी मकान संख्या : 73 आयु : 58 लिंग : पुरुष	फोटो उपलब्ध है
166	GRW2655769	नाम : उमेश पिता का नाम: हरहंगी मकान संख्या : 73 आयु : 56 लिंग : पुरुष	फोटो उपलब्ध है	167	GRW2927994	नाम : रजली पति का नाम: रामचन्द्र मकान संख्या : 73 आयु : 55 लिंग : महिला	फोटो उपलब्ध है	168	GRW2654762	नाम : चम्पा पति का नाम: उमेश मकान संख्या : 73 आयु : 52 लिंग : महिला	फोटो उपलब्ध है
169	IFV3482510	नाम : सुरज पिता का नाम: उमेश मकान संख्या : 73 आयु : 28 लिंग : पुरुष	फोटो उपलब्ध है	170	IFV3482577	नाम : कृष्णा पिता का नाम: उमेश मकान संख्या : 73 आयु : 26 लिंग : पुरुष	फोटो उपलब्ध है	171	IFV0419457	नाम : कंचन पिता का नाम: खेदू मकान संख्या : 75 आयु : 67 लिंग : पुरुष	फोटो उपलब्ध है
172	GRW2433761	नाम : लक्ष्मीना पति का नाम: कंचन मकान संख्या : 75 आयु : 59 लिंग : महिला	फोटो उपलब्ध है	173	IFV0518134	नाम : गुड्डु पिता का नाम: कंचन मकान संख्या : 75 आयु : 41 लिंग : पुरुष	फोटो उपलब्ध है	174	IFV0535583	नाम : पप्पू पिता का नाम: कंचन मकान संख्या : 75 आयु : 36 लिंग : पुरुष	फोटो उपलब्ध है
175	IFV2919702	नाम : पुनम पिता का नाम: कंचन मकान संख्या : 75 आयु : 29 लिंग : महिला	फोटो उपलब्ध है	176	GRW1245141	नाम : बालचन्द्र पिता का नाम: खेदु मकान संख्या : 76 आयु : 59 लिंग : पुरुष	फोटो उपलब्ध है	177	UP/40/198/0438086	नाम : मुन्नी पति का नाम: बालचन्द्र मकान संख्या : 76 आयु : 59 लिंग : महिला	फोटो उपलब्ध है
178	IFV0420182	नाम : सोशिला पति का नाम: विपिन मकान संख्या : 76 आयु : 41 लिंग : महिला	फोटो उपलब्ध है	179	IFV0518126	नाम : विपिन पिता का नाम: बालचन्द्र मकान संख्या : 76 आयु : 39 लिंग : पुरुष	फोटो उपलब्ध है	180	IFV3246725	नाम : जवाहर पिता का नाम: बालचंद मकान संख्या : 76 आयु : 33 लिंग : पुरुष	फोटो उपलब्ध है

181	IFV3844289	182	IFV3246733	183	GRW2655413
नाम : मन्तोष निषाद पिता का नाम: बालचंद मकान संख्या : 76 आयु : 29 लिंग : पुरुष	फोटो उपलब्ध है	नाम : मंदू निषाद पिता का नाम: बालचंद निषाद मकान संख्या : 76 आयु : 28 लिंग : पुरुष	फोटो उपलब्ध है	नाम : स्यमलाल पिता का नाम: गुजेशर मकान संख्या : 77 आयु : 63 लिंग : पुरुष	फोटो उपलब्ध है
184	GRW2930485	185	UP/40/198/0438082	186	IFV1454081
नाम : मैना पति का नाम: स्यामलालस मकान संख्या : 77 आयु : 59 लिंग : महिला	फोटो उपलब्ध है	नाम : कमलावती पति का नाम: पुलवदन मकान संख्या : 78 आयु : 59 लिंग : महिला	फोटो उपलब्ध है	नाम : पुलवदन पिता का नाम: गुजेशर मकान संख्या : 78 आयु : 59 लिंग : पुरुष	फोटो उपलब्ध है
187	UP/40/198/0438081	188	IFV2054385	189	IFV2155729
नाम : रम्भा पति का नाम: छोटेराल मकान संख्या : 79 आयु : 63 लिंग : महिला	फोटो उपलब्ध है	नाम : सत्यम पिता का नाम: छोटेराल मकान संख्या : 79 आयु : 40 लिंग : पुरुष	फोटो उपलब्ध है	नाम : राधिका पति का नाम: सत्यम मकान संख्या : 79 आयु : 37 लिंग : महिला	फोटो उपलब्ध है
190	IFV2919629	191	IFV0517862	192	IFV0420190
नाम : कुन्ती पति का नाम: गोविन्द मकान संख्या : 79 आयु : 37 लिंग : महिला	फोटो उपलब्ध है	नाम : कबूतरी पति का नाम: हरी मकान संख्या : 80 आयु : 62 लिंग : महिला	फोटो उपलब्ध है	नाम : बगेदन पिता का नाम: हरी मकान संख्या : 80 आयु : 44 लिंग : पुरुष	फोटो उपलब्ध है
193	IFV3936689	194	IFV0419366	195	GRW2433795
नाम : निर्मला देवी पति का नाम: बगेदन मकान संख्या : 80 आयु : 43 लिंग : महिला	फोटो उपलब्ध है	नाम : दुर्गा पिता का नाम: सुखलाल मकान संख्या : 81 आयु : 64 लिंग : पुरुष	फोटो उपलब्ध है	नाम : मीरा पति का नाम: दुर्गा मकान संख्या : 81 आयु : 62 लिंग : महिला	फोटो उपलब्ध है
196	IFV0419374	197	IFV0535591	198	IFV3482288
नाम : डेमिनी पिता का नाम: दुर्गा मकान संख्या : 81 आयु : 41 लिंग : महिला	फोटो उपलब्ध है	नाम : सत्येन्द्र पिता का नाम: दुर्गा मकान संख्या : 81 आयु : 36 लिंग : पुरुष	फोटो उपलब्ध है	नाम : लालचुन्नी देवी पति का नाम: सत्येन्द्र मकान संख्या : 81 आयु : 30 लिंग : महिला	फोटो उपलब्ध है
199	IFV3933116	200	UP/40/198/0438136	201	UP/40/198/0438137
नाम : रीमा देवी पति का नाम: माधव निषाद मकान संख्या : 81 आयु : 28 लिंग : महिला	फोटो उपलब्ध है	नाम : लालती पति का नाम: राजवंशी मकान संख्या : 82 आयु : 79 लिंग : महिला	फोटो उपलब्ध है	नाम : दुखी पिता का नाम: राजवंशी मकान संख्या : 82 आयु : 59 लिंग : पुरुष	फोटो उपलब्ध है
202	UP/40/198/0438135	203	UP/40/198/0438134	204	IFV0420208
नाम : राजवंशी पिता का नाम: सुखलाल मकान संख्या : 83 आयु : 84 लिंग : पुरुष	फोटो उपलब्ध है	नाम : मुनिया पति का नाम: पहवारी मकान संख्या : 83 आयु : 63 लिंग : महिला	फोटो उपलब्ध है	नाम : अर्जुन पिता का नाम: पट्टवारी मकान संख्या : 83 आयु : 40 लिंग : पुरुष	फोटो उपलब्ध है
205	IFV4189502	206	IFV2983831	207	GRW2211076
नाम : बुलट कुमार पिता का नाम: रामू निषाद मकान संख्या : 83 आयु : 26 लिंग : पुरुष	फोटो उपलब्ध है	नाम : शम्भू पिता का नाम: धनई मकान संख्या : 84 आयु : 59 लिंग : पुरुष	फोटो उपलब्ध है	नाम : जामवन्नी पिता का नाम: शम्भू मकान संख्या : 84 आयु : 59 लिंग : पुरुष	फोटो उपलब्ध है
208	IFV3828027	209	IFV3298361	210	IFV3276896
नाम : जयनाथ निषाद पिता का नाम: इंद्रदेव मकान संख्या : 84 आयु : 31 लिंग : पुरुष	फोटो उपलब्ध है	नाम : संजीत निषाद पिता का नाम: शम्भू मकान संख्या : 84 आयु : 30 लिंग : पुरुष	फोटो उपलब्ध है	नाम : अनुप निषाद पिता का नाम: शम्भू मकान संख्या : 84 आयु : 26 लिंग : पुरुष	फोटो उपलब्ध है

211	GRW1245265	नाम : लक्षमन पिता का नाम: धनई मकान संख्या : 85 आयु : 59 लिंग : पुरुष	फोटो उपलब्ध है	212	IFV2442788	नाम : रामदरश पिता का नाम: लक्षमन मकान संख्या : 85 आयु : 42 लिंग : पुरुष	फोटो उपलब्ध है	213	IFV0419507	नाम : सीता पिता का नाम: रामदरस मकान संख्या : 85 आयु : 41 लिंग : महिला	फोटो उपलब्ध है
214	IFV3202041	नाम : अंशु निषाद पिता का नाम: लक्ष्मण निषाद मकान संख्या : 85 आयु : 27 लिंग : महिला	फोटो उपलब्ध है	215	IFV4134912	नाम : बिट्टू कुमार निषाद पिता का नाम: लक्ष्मण मकान संख्या : 85 आयु : 27 लिंग : पुरुष	फोटो उपलब्ध है	216	IFV2500619	नाम : तिरवेनी पिता का नाम: ढोड़ा मकान संख्या : 86 आयु : 59 लिंग : पुरुष	फोटो उपलब्ध है
217	GRW1244177	नाम : ढोड़ा पिता का नाम: धवराज मकान संख्या : 86 आयु : 59 लिंग : पुरुष	फोटो उपलब्ध है	218	IFV2983856	नाम : रामदुलारी पिता का नाम: तिरवेनी मकान संख्या : 86 आयु : 51 लिंग : महिला	फोटो उपलब्ध है	219	GRW2765840	नाम : युगेश पिता का नाम: ढोड़ा मकान संख्या : 86 आयु : 47 लिंग : पुरुष	फोटो उपलब्ध है
220	UP/40/198/0438114	नाम : रुदल पिता का नाम: ढोड़ा मकान संख्या : 86 आयु : 46 लिंग : पुरुष	फोटो उपलब्ध है	221	IFV0420216	नाम : गडदी पिता का नाम: युगेश मकान संख्या : 86 आयु : 45 लिंग : महिला	फोटो उपलब्ध है	222	IFV0419408	नाम : रामदुलारी पिता का नाम: रमायन मकान संख्या : 86 आयु : 41 लिंग : महिला	फोटो उपलब्ध है
223	IFV2919595	नाम : सविता पिता का नाम: विरेश मकान संख्या : 86 आयु : 30 लिंग : महिला	फोटो उपलब्ध है	224	IFV2919876	नाम : मोतीचन्द पिता का नाम: रुदल मकान संख्या : 86 आयु : 30 लिंग : पुरुष	फोटो उपलब्ध है	225	IFV2919710	नाम : प्रतिमा पिता का नाम: रुदल मकान संख्या : 86 आयु : 29 लिंग : महिला	फोटो उपलब्ध है
226	IFV2500627	नाम : मूरत पिता का नाम: हरी मकान संख्या : 87 आयु : 63 लिंग : पुरुष	फोटो उपलब्ध है	227	IFV2442796	नाम : देवन्ती पिता का नाम: मूरत मकान संख्या : 87 आयु : 63 लिंग : महिला	फोटो उपलब्ध है	228	GRW2765923	नाम : हरी पिता का नाम: धनराज मकान संख्या : 87 आयु : 59 लिंग : पुरुष	फोटो उपलब्ध है
229	IFV0420224	नाम : सुरेन्द्र पिता का नाम: हरी मकान संख्या : 87 आयु : 53 लिंग : पुरुष	फोटो उपलब्ध है	230	IFV4191557	नाम : मैना देवी पिता का नाम: पसुराम मकान संख्या : 87 आयु : 51 लिंग : महिला	फोटो उपलब्ध है	231	IFV0201715	नाम : सुरत पिता का नाम: हरी मकान संख्या : 87 आयु : 46 लिंग : पुरुष	फोटो उपलब्ध है
232	IFV0201723	नाम : मीरा पिता का नाम: सुरेन्द्र मकान संख्या : 87 आयु : 41 लिंग : महिला	फोटो उपलब्ध है	233	GRW2433878	नाम : सुनैना पिता का नाम: सुरत मकान संख्या : 87 आयु : 41 लिंग : महिला	फोटो उपलब्ध है	234	UP/40/198/0438115	नाम : रमायन पिता का नाम: धनराज मकान संख्या : 88 आयु : 59 लिंग : पुरुष	फोटो उपलब्ध है
235	GRW2654655	नाम : लालबहादुर पिता का नाम: रमायन मकान संख्या : 88 आयु : 41 लिंग : पुरुष	फोटो उपलब्ध है	236	IFV3247020	नाम : कमलावती देवी पिता का नाम: लालबहादुर मकान संख्या : 88 आयु : 36 लिंग : महिला	फोटो उपलब्ध है	237	IFV3247038	नाम : रंजीत निषाद पिता का नाम: रामायण निषाद मकान संख्या : 88 आयु : 30 लिंग : पुरुष	फोटो उपलब्ध है
238	IFV3247061	नाम : शीलवती देवी पिता का नाम: कृष्णा निषाद मकान संख्या : 88 आयु : 30 लिंग : महिला	फोटो उपलब्ध है	239	IFV3246790	नाम : असरफी निषाद पिता का नाम: सुखराज निषाद मकान संख्या : 88 आयु : 23 लिंग : पुरुष	फोटो उपलब्ध है	240	GRW2765915	नाम : धरीक्षण पिता का नाम: रामबचन मकान संख्या : 89 आयु : 80 लिंग : पुरुष	फोटो उपलब्ध है

241	IFV3561230	नाम : भारती देवी पति का नाम: धरिश्चन मकान संख्या : 89 आयु : 66 लिंग : महिला	फोटो उपलब्ध है	242	UP/40/198/0438113	नाम : शान्ति पति का नाम: नरेन्द्र मकान संख्या : 89 आयु : 59 लिंग : महिला	फोटो उपलब्ध है	243	IFV2500635	नाम : सुगान्ती देवी पति का नाम: नरेन्द्र मकान संख्या : 89 आयु : 55 लिंग : महिला	फोटो उपलब्ध है
244	IFV3956190	नाम : चम्पा देवी पति का नाम: राजू निषाद मकान संख्या : 89 आयु : 50 लिंग : महिला	फोटो उपलब्ध है	245	GRW2211118	नाम : नरेन्द्र पिता का नाम: धरीश्चन मकान संख्या : 89 आयु : 46 लिंग : पुरुष	फोटो उपलब्ध है	246	GRW2850295	नाम : वीरेन्द्र पिता का नाम: धरीश्चन मकान संख्या : 89 आयु : 44 लिंग : पुरुष	फोटो उपलब्ध है
247	IFV2983880	नाम : तेतरी पति का नाम: वीरेन्द्र मकान संख्या : 89 आयु : 43 लिंग : महिला	फोटो उपलब्ध है	248	IFV2442804	नाम : राजू पिता का नाम: सरल मकान संख्या : 89 आयु : 42 लिंग : पुरुष	फोटो उपलब्ध है	249	IFV2500643	नाम : राहुल पिता का नाम: नरेन्द्र मकान संख्या : 89 आयु : 39 लिंग : पुरुष	फोटो उपलब्ध है
250	IFV2660462	नाम : पूनम पति का नाम: राहुल मकान संख्या : 89 आयु : 34 लिंग : महिला	फोटो उपलब्ध है	251	IFV2919785	नाम : रंजन पिता का नाम: नरेन्द्र मकान संख्या : 89 आयु : 33 लिंग : पुरुष	फोटो उपलब्ध है	252	IFV2919819	नाम : मंदू पिता का नाम: नरेन्द्र मकान संख्या : 89 आयु : 31 लिंग : पुरुष	फोटो उपलब्ध है
253	IFV3238698	नाम : विहा कुमारी पिता का नाम: वीरेन्द्र मकान संख्या : 89 आयु : 29 लिंग : महिला	फोटो उपलब्ध है	254	IFV3238375	नाम : निभा कुमारी पिता का नाम: वीरेन्द्र कुमार मकान संख्या : 89 आयु : 26 लिंग : महिला	फोटो उपलब्ध है	255	IFV3754330	नाम : अनुराधा सिंह पिता का नाम: रामचंद्र सिंह मकान संख्या : 89 आयु : 24 लिंग : महिला	फोटो उपलब्ध है
256	IFV2500650	नाम : इशवरनाथ पिता का नाम: रामवचन मकान संख्या : 90 आयु : 59 लिंग : पुरुष	फोटो उपलब्ध है	257	IFV0419440	नाम : मुखी पिता का नाम: धरीश्चन मकान संख्या : 90 आयु : 59 लिंग : पुरुष	फोटो उपलब्ध है	258	GRW2862340	नाम : धर्मेन्द्र पिता का नाम: इश्वदयाल मकान संख्या : 90 आयु : 41 लिंग : पुरुष	फोटो उपलब्ध है
259	IFV2660561	नाम : सुमन पति का नाम: धर्मेन्द्र मकान संख्या : 90 आयु : 34 लिंग : महिला	फोटो उपलब्ध है	260	GRW1244144	नाम : गजरनिया पिता का नाम: रामसागर मकान संख्या : 91 आयु : 80 लिंग : पुरुष	फोटो उपलब्ध है	261	IFV0420240	नाम : रामसागर पिता का नाम: सरल मकान संख्या : 91 आयु : 59 लिंग : पुरुष	फोटो उपलब्ध है
262	IFV2054393	नाम : विमल पिता का नाम: रामसागर मकान संख्या : 91 आयु : 32 लिंग : महिला	फोटो उपलब्ध है	263	IFV4127726	नाम : अभिषेक सिंह पिता का नाम: बसंत सिंह मकान संख्या : 91 आयु : 25 लिंग : पुरुष	फोटो उपलब्ध है	264	UP/40/198/0438110	नाम : बाबूलाल पिता का नाम: सरजुग मकान संख्या : 92 आयु : 81 लिंग : पुरुष	फोटो उपलब्ध है
265	UP/40/198/0438109	नाम : इन्द्रावती पति का नाम: भोला मकान संख्या : 92 आयु : 62 लिंग : महिला	फोटो उपलब्ध है	266	GRW1244094	नाम : भोला पिता का नाम: सरजुग मकान संख्या : 92 आयु : 59 लिंग : पुरुष	फोटो उपलब्ध है	267	UP/40/198/0438111	नाम : सान्ति पति का नाम: बाबूलाल मकान संख्या : 92 आयु : 59 लिंग : महिला	फोटो उपलब्ध है
268	GRW1244110	नाम : उमा पति का नाम: रहीरालाल मकान संख्या : 92 आयु : 59 लिंग : महिला	फोटो उपलब्ध है	269	IFV2054435	नाम : टुनटुन पिता का नाम: भोला मकान संख्या : 92 आयु : 32 लिंग : पुरुष	फोटो उपलब्ध है	270	IFV2054443	नाम : अवधेश पिता का नाम: बाबूलाल मकान संख्या : 92 आयु : 32 लिंग : पुरुष	फोटो उपलब्ध है

271	IFV0201731	IFV0201749	272	IFV0201749	273	IFV0420091
नाम : हरकेस पिता का नाम: मोतीलाल मकान संख्या : 93 आयु : 44 लिंग : पुरुष	फोटो उपलब्ध है	नाम : मीरा पति का नाम: हरकेस मकान संख्या : 93 आयु : 43 लिंग : महिला	फोटो उपलब्ध है	नाम : सविता पिता का नाम: मोतीलाल मकान संख्या : 93 आयु : 41 लिंग : महिला	फोटो उपलब्ध है	फोटो उपलब्ध है
274	IFV0535609	275	IFV0535617	276	GRW2655645	
नाम : माधव पिता का नाम: मोतीलाल मकान संख्या : 93 आयु : 37 लिंग : पुरुष	फोटो उपलब्ध है	नाम : श्रीकिशुन पिता का नाम: रामराज मकान संख्या : 94 आयु : 65 लिंग : पुरुष	फोटो उपलब्ध है	नाम : योद्धा पिता का नाम: अकलू मकान संख्या : 94 आयु : 59 लिंग : पुरुष	फोटो उपलब्ध है	फोटो उपलब्ध है
277	GRW1245182	278	IFV3482262	279	IFV3561214	
नाम : सुबावती पिता का नाम: योदा मकान संख्या : 94 आयु : 59 लिंग : पुरुष	फोटो उपलब्ध है	नाम : कमलेश पिता का नाम: श्री किशन मकान संख्या : 94 आयु : 30 लिंग : पुरुष	फोटो उपलब्ध है	नाम : राजकुमारी देवी पति का नाम: कमलेश मकान संख्या : 94 आयु : 26 लिंग : महिला	फोटो उपलब्ध है	फोटो उपलब्ध है
280	GRW2655694	281	GRW1245166	282	UP/40/198/0438060	
नाम : रामछबीला पिता का नाम: अकलू मकान संख्या : 95 आयु : 61 लिंग : पुरुष	फोटो उपलब्ध है	नाम : सुदामा पिता का नाम: रामछबीला मकान संख्या : 95 आयु : 59 लिंग : पुरुष	फोटो उपलब्ध है	नाम : श्यामलाल पिता का नाम: रामजस मकान संख्या : 95 आयु : 59 लिंग : पुरुष	फोटो उपलब्ध है	फोटो उपलब्ध है
283	GRW1245109	284	GRW2655660	285	GRW2930444	
नाम : कैलासी पति का नाम: राधोसरन मकान संख्या : 95 आयु : 57 लिंग : महिला	फोटो उपलब्ध है	नाम : सुबाष पिता का नाम: रामछवीला मकान संख्या : 95 आयु : 48 लिंग : पुरुष	फोटो उपलब्ध है	नाम : कुशमा पति का नाम: हेमबली मकान संख्या : 95 आयु : 44 लिंग : महिला	फोटो उपलब्ध है	फोटो उपलब्ध है
286	IFV4168027	287	IFV0420067	288	IFV2155745	
नाम : कुसमी देवी पति का नाम: हेमबली निषाद मकान संख्या : 95 आयु : 44 लिंग : महिला	फोटो उपलब्ध है	नाम : लचिया माता का नाम: सुबाष मकान संख्या : 95 आयु : 43 लिंग : महिला	फोटो उपलब्ध है	नाम : सन्तोष पिता का नाम: श्यामालाल मकान संख्या : 95 आयु : 39 लिंग : पुरुष	फोटो उपलब्ध है	फोटो उपलब्ध है
289	IFV3482304	290	IFV3629995	291	IFV0419481	
नाम : गुलाब पिता का नाम: हेमलाल मकान संख्या : 95 आयु : 25 लिंग : पुरुष	फोटो उपलब्ध है	नाम : निपू निषाद पिता का नाम: हेमबलि मकान संख्या : 95 आयु : 24 लिंग : महिला	फोटो उपलब्ध है	नाम : प्रेमयिा पति का नाम: लालजी मकान संख्या : 96 आयु : 57 लिंग : महिला	फोटो उपलब्ध है	फोटो उपलब्ध है
292	GRW1245216	293	IFV3482494	294	IFV3482486	
नाम : लालजी पिता का नाम: नरायन मकान संख्या : 96 आयु : 46 लिंग : पुरुष	फोटो उपलब्ध है	नाम : कुमारी चंदा पिता का नाम: लालजी मकान संख्या : 96 आयु : 26 लिंग : महिला	फोटो उपलब्ध है	नाम : कुमारी अंजली पिता का नाम: लालजी मकान संख्या : 96 आयु : 26 लिंग : महिला	फोटो उपलब्ध है	फोटो उपलब्ध है
295	IFV3630019	296	IFV3630027	297	GRW2654986	
नाम : अंजली पिता का नाम: लालजी मकान संख्या : 96 आयु : 25 लिंग : महिला	फोटो उपलब्ध है	नाम : चंदा पिता का नाम: लालजी मकान संख्या : 96 आयु : 24 लिंग : महिला	फोटो उपलब्ध है	नाम : बुटा पिता का नाम: जई मकान संख्या : 97 आयु : 74 लिंग : पुरुष	फोटो उपलब्ध है	फोटो उपलब्ध है
298	UP/40/198/0438097	299	GRW2655090	300	IFV3742681	
नाम : महातम पिता का नाम: जई मकान संख्या : 97 आयु : 53 लिंग : पुरुष	फोटो उपलब्ध है	नाम : सुनैना पति का नाम: महातम मकान संख्या : 97 आयु : 48 लिंग : महिला	फोटो उपलब्ध है	नाम : रीता देवी पति का नाम: भुट्टा मकान संख्या : 97 आयु : 46 लिंग : महिला	फोटो उपलब्ध है	फोटो उपलब्ध है

301	IFV3827177	IFV3827177	302	IFV3742632	IFV3742632	303	IFV3742699	IFV3742699
नाम : रीता देवी पति का नाम: बूटा निषाद मकान संख्या : 97 आयु : 46 लिंग : महिला	फोटो उपलब्ध है	फोटो उपलब्ध है	नाम : करण निषाद पिता का नाम: भुट्टा निषाद मकान संख्या : 97 आयु : 25 लिंग : पुरुष	फोटो उपलब्ध है	फोटो उपलब्ध है	नाम : पूजा निषाद पिता का नाम: भुट्टा निषाद मकान संख्या : 97 आयु : 23 लिंग : महिला	फोटो उपलब्ध है	फोटो उपलब्ध है
304	UP/40/198/0438118	UP/40/198/0438118	305	IFV2442812	IFV2442812	306	GRW2765808	GRW2765808
नाम : रीता पति का नाम: जग्गू मकान संख्या : 98 आयु : 59 लिंग : महिला	फोटो उपलब्ध है	फोटो उपलब्ध है	नाम : नायक पिता का नाम: जानकी मकान संख्या : 98 आयु : 59 लिंग : पुरुष	फोटो उपलब्ध है	फोटो उपलब्ध है	नाम : जग्गू पिता का नाम: नयक मकान संख्या : 98 आयु : 59 लिंग : पुरुष	फोटो उपलब्ध है	फोटो उपलब्ध है
307	GRW2211126	GRW2211126	308	IFV2442820	IFV2442820	309	IFV3911260	IFV3911260
नाम : कदली पिता का नाम: नायक मकान संख्या : 98 आयु : 47 लिंग : पुरुष	फोटो उपलब्ध है	फोटो उपलब्ध है	नाम : वासदेव पिता का नाम: नायक मकान संख्या : 98 आयु : 42 लिंग : पुरुष	फोटो उपलब्ध है	फोटो उपलब्ध है	नाम : पूजा देवी पति का नाम: मंतोष सिंह मकान संख्या : 00098 आयु : 41 लिंग : महिला	फोटो उपलब्ध है	फोटो उपलब्ध है
310	IFV0419614	IFV0419614	311	UP/40/198/0438117	UP/40/198/0438117	312	GRW2211993	GRW2211993
नाम : सुरसती पति का नाम: श्रीकिसुन मकान संख्या : 99 आयु : 59 लिंग : महिला	फोटो उपलब्ध है	फोटो उपलब्ध है	नाम : श्रीकिसुन पिता का नाम: जानकी मकान संख्या : 99 आयु : 59 लिंग : पुरुष	फोटो उपलब्ध है	फोटो उपलब्ध है	नाम : दीनानाथ पिता का नाम: श्री कृष्ण मकान संख्या : 99 आयु : 45 लिंग : पुरुष	फोटो उपलब्ध है	फोटो उपलब्ध है
313	IFV0201756	IFV0201756	314	GRW2862365	GRW2862365	315	GRW2655306	GRW2655306
नाम : इन्दु पति का नाम: किसोर मकान संख्या : 99 आयु : 43 लिंग : महिला	फोटो उपलब्ध है	फोटो उपलब्ध है	नाम : किशोर पिता का नाम: श्री किशुन मकान संख्या : 99 आयु : 42 लिंग : पुरुष	फोटो उपलब्ध है	फोटो उपलब्ध है	नाम : निशा पिता का नाम: दीनानाथ मकान संख्या : 99 आयु : 42 लिंग : महिला	फोटो उपलब्ध है	फोटो उपलब्ध है
316	IFV0535641	IFV0535641	317	IFV0518142	IFV0518142	318	IFV0535674	IFV0535674
नाम : राजेश पिता का नाम: श्रीकिशुन मकान संख्या : 99 आयु : 36 लिंग : पुरुष	फोटो उपलब्ध है	फोटो उपलब्ध है	नाम : भीम पिता का नाम: मुखलाल मकान संख्या : 100 आयु : 57 लिंग : पुरुष	फोटो उपलब्ध है	फोटो उपलब्ध है	नाम : जग्गू पिता का नाम: दुखन मकान संख्या : 100 आयु : 52 लिंग : पुरुष	फोटो उपलब्ध है	फोटो उपलब्ध है
319	IFV0535658	IFV0535658	320	IFV0518100	IFV0518100	321	IFV2442838	IFV2442838
नाम : सुगान्ती पति का नाम: जग्गू मकान संख्या : 100 आयु : 52 लिंग : महिला	फोटो उपलब्ध है	फोटो उपलब्ध है	नाम : सुभावती पति का नाम: भीम मकान संख्या : 100 आयु : 46 लिंग : महिला	फोटो उपलब्ध है	फोटो उपलब्ध है	नाम : सुनैना पति का नाम: नथुनी मकान संख्या : 100 आयु : 43 लिंग : महिला	फोटो उपलब्ध है	फोटो उपलब्ध है
322	GRW2655249	GRW2655249	323	IFV0201764	IFV0201764	324	IFV2054450	IFV2054450
नाम : अर्जुन पिता का नाम: मुखलाल मकान संख्या : 100 आयु : 42 लिंग : पुरुष	फोटो उपलब्ध है	फोटो उपलब्ध है	नाम : प्रभावती पति का नाम: अर्जुन मकान संख्या : 100 आयु : 40 लिंग : महिला	फोटो उपलब्ध है	फोटो उपलब्ध है	नाम : अशोक पिता का नाम: जग्गू मकान संख्या : 100 आयु : 31 लिंग : पुरुष	फोटो उपलब्ध है	फोटो उपलब्ध है
325	IFV4083135	IFV4083135	326	IFV3909181	IFV3909181	327	IFV3871985	IFV3871985
नाम : प्रेम निषाद पिता का नाम: ध्रुव निषाद मकान संख्या : 100क आयु : 21 लिंग : पुरुष	फोटो उपलब्ध है	फोटो उपलब्ध है	नाम : तुफानी निषाद पिता का नाम: उगर निषाद मकान संख्या : 101 आयु : 40 लिंग : पुरुष	फोटो उपलब्ध है	फोटो उपलब्ध है	नाम : रानी देवी पति का नाम: तुफानी निषाद मकान संख्या : 101 आयु : 38 लिंग : महिला	फोटो उपलब्ध है	फोटो उपलब्ध है
328	IFV3911658	IFV3911658	329	IFV4017216	IFV4017216	330	IFV4054771	IFV4054771
नाम : पिंकी देवी पति का नाम: अवधेश यादव मकान संख्या : 101 आयु : 36 लिंग : महिला	फोटो उपलब्ध है	फोटो उपलब्ध है	नाम : अंकिता सिंह सिंह पिता का नाम: हरेंद्र मकान संख्या : 101ख आयु : 21 लिंग : महिला	फोटो उपलब्ध है	फोटो उपलब्ध है	नाम : सोनी देवी पति का नाम: राजेश मकान संख्या : 102 आयु : 32 लिंग : महिला	फोटो उपलब्ध है	फोटो उपलब्ध है

331	IFV4054938	नाम : लखीचंद्र साह पिता का नाम: विन्दा साह मकान संख्या : 102ख आयु : 31 लिंग : पुरुष	फोटो उपलब्ध है	332	IFV4026209	नाम : सविता राव पति का नाम: रणविजय सिंह मकान संख्या : 102ख आयु : 29 लिंग : महिला	फोटो उपलब्ध है	333	GRW2765832	नाम : कुंदन पिता का नाम: चन्द्रिका मकान संख्या : 103 आयु : 52 लिंग : पुरुष	फोटो उपलब्ध है
334	GRW2765857	नाम : अटल पिता का नाम: झगरु मकान संख्या : 103 आयु : 43 लिंग : पुरुष	फोटो उपलब्ध है	335	IFV2155760	नाम : हेवन्ती पति का नाम: अमर मकान संख्या : 103 आयु : 41 लिंग : महिला	फोटो उपलब्ध है	336	IFV2155778	नाम : विद्यावती पति का नाम: अमिताचबन मकान संख्या : 103 आयु : 38 लिंग : महिला	फोटो उपलब्ध है
337	IFV0535682	नाम : अमिताभ बच्चन पिता का नाम: झगरु मकान संख्या : 103 आयु : 37 लिंग : पुरुष	फोटो उपलब्ध है	338	IFV3742673	नाम : चांदनी देवी पति का नाम: कुंदन निषाद मकान संख्या : 103 आयु : 37 लिंग : महिला	फोटो उपलब्ध है	339	IFV4183208	नाम : अमिताभबच्चन निषाद पिता का नाम: झगरु निषाद मकान संख्या : 103 आयु : 37 लिंग : पुरुष	फोटो उपलब्ध है
340	IFV2054468	नाम : अमर पिता का नाम: झगरु मकान संख्या : 103 आयु : 33 लिंग : पुरुष	फोटो उपलब्ध है	341	GRW2433951	नाम : अंगद पिता का नाम: रामजीत मकान संख्या : 104 आयु : 53 लिंग : पुरुष	फोटो उपलब्ध है	342	IFV2442846	नाम : लालचुनी पति का नाम: अंगद मकान संख्या : 104 आयु : 51 लिंग : महिला	फोटो उपलब्ध है
343	GRW2654937	नाम : सुनील पिता का नाम: रामजीत मकान संख्या : 104 आयु : 48 लिंग : पुरुष	फोटो उपलब्ध है	344	IFV0518084	नाम : शिवकली पति का नाम: शिवशकर मकान संख्या : 104 आयु : 48 लिंग : महिला	फोटो उपलब्ध है	345	IFV0201780	नाम : अमरेश पिता का नाम: रामजीत मकान संख्या : 104 आयु : 43 लिंग : पुरुष	फोटो उपलब्ध है
346	IFV1583590	नाम : काजल पिता का नाम: अमरेश मकान संख्या : 104 आयु : 37 लिंग : महिला	फोटो उपलब्ध है	347	IFV3561248	नाम : कुसुमकली पिता का नाम: अंगद मकान संख्या : 104 आयु : 26 लिंग : महिला	फोटो उपलब्ध है	348	IFV3561222	नाम : सरिता पिता का नाम: अंगद मकान संख्या : 104 आयु : 26 लिंग : महिला	फोटो उपलब्ध है
349	IFV0517748	नाम : सुरेश पिता का नाम: गनेश मकान संख्या : 105 आयु : 59 लिंग : पुरुष	फोटो उपलब्ध है	350	UP/40/198/0438058	नाम : सान्ति पति का नाम: सुरेश मकान संख्या : 105 आयु : 59 लिंग : महिला	फोटो उपलब्ध है	351	GRW1245158	नाम : लालू पिता का नाम: कुमार मकान संख्या : 107 आयु : 59 लिंग : पुरुष	फोटो उपलब्ध है
352	GRW2654739	नाम : भुखल पिता का नाम: कुमार मकान संख्या : 107 आयु : 59 लिंग : पुरुष	फोटो उपलब्ध है	353	UP/40/198/0438087	नाम : जिलेविया पति का नाम: भुखल मकान संख्या : 107 आयु : 59 लिंग : महिला	फोटो उपलब्ध है	354	UP/40/198/0438088	नाम : सोमरिया पति का नाम: लालू मकान संख्या : 107 आयु : 59 लिंग : महिला	फोटो उपलब्ध है
355	IFV0535716	नाम : नन्दलाल पिता का नाम: कुमार मकान संख्या : 107 आयु : 57 लिंग : पुरुष	फोटो उपलब्ध है	356	IFV2919645	नाम : सिमरिखिया पति का नाम: नन्दलाल मकान संख्या : 107 आयु : 56 लिंग : महिला	फोटो उपलब्ध है	357	GRW2655736	नाम : बृजबली पिता का नाम: भुखल मकान संख्या : 107 आयु : 43 लिंग : पुरुष	फोटो उपलब्ध है
358	IFV2919637	नाम : प्रेमशिला पति का नाम: बेचू मकान संख्या : 107 आयु : 40 लिंग : महिला	फोटो उपलब्ध है	359	IFV0535724	नाम : बेचू पिता का नाम: नन्दलाल मकान संख्या : 107 आयु : 39 लिंग : पुरुष	फोटो उपलब्ध है	360	IFV0535708	नाम : पृथ्वीचन्द्र पिता का नाम: लल्लू मकान संख्या : 107 आयु : 36 लिंग : पुरुष	फोटो उपलब्ध है

361	IFV2919579	नाम : किरन पति का नाम: बृजबली मकान संख्या : 107 आयु : 33 लिंग : महिला	फोटो उपलब्ध है	362	IFV3482346	नाम : बिभा देवी पति का नाम: रामकृपाल मकान संख्या : 107 आयु : 31 लिंग : महिला	फोटो उपलब्ध है	363	IFV2919611	नाम : विभा पति का नाम: रामकृपाल मकान संख्या : 107 आयु : 30 लिंग : महिला	फोटो उपलब्ध है
364	IFV2155786	नाम : रामकृपाल पिता का नाम: भुखल मकान संख्या : 107 आयु : 30 लिंग : पुरुष	फोटो उपलब्ध है	365	IFV3482296	नाम : रिया देवी पति का नाम: पृथ्विचंद मकान संख्या : 107 आयु : 26 लिंग : महिला	फोटो उपलब्ध है	366	IFV1583616	नाम : अर्जुन यादव पिता का नाम: सतन यादव मकान संख्या : 108 आयु : 32 लिंग : पुरुष	फोटो उपलब्ध है
367	UP/40/198/0438106	नाम : सारदा पति का नाम: मोहन मकान संख्या : 109 आयु : 53 लिंग : महिला	फोटो उपलब्ध है	368	GRW2655140	नाम : मुन्ना पिता का नाम: छट्टू मकान संख्या : 109 आयु : 47 लिंग : पुरुष	फोटो उपलब्ध है	369	IFV3934965	नाम : रेनू देवी पति का नाम: मुन्ना साह मकान संख्या : 109 आयु : 41 लिंग : महिला	फोटो उपलब्ध है
370	IFV0420034	नाम : किसुनिदेव पिता का नाम: छट्टू मकान संख्या : 110 आयु : 59 लिंग : पुरुष	फोटो उपलब्ध है	371	IFV0201798	नाम : संतोस पिता का नाम: किसुन देव मकान संख्या : 110 आयु : 42 लिंग : पुरुष	फोटो उपलब्ध है	372	IFV2919561	नाम : बसन्ती पति का नाम: संतोष मकान संख्या : 110 आयु : 40 लिंग : महिला	फोटो उपलब्ध है
373	IFV4192845	नाम : रीना देवी पति का नाम: अंकित शाह मकान संख्या : 110 आयु : 34 लिंग : महिला	फोटो उपलब्ध है	374	IFV2660397	नाम : अंकित पिता का नाम: किशुनदेव मकान संख्या : 110 आयु : 31 लिंग : पुरुष	फोटो उपलब्ध है	375	IFV4198487	नाम : चान्सी निषाद पिता का नाम: बयास निषाद मकान संख्या : 110 आयु : 29 लिंग : पुरुष	फोटो उपलब्ध है
376	IFV2983914	नाम : गुलाइची पति का नाम: इन्द्रदेव मकान संख्या : 111 आयु : 59 लिंग : महिला	फोटो उपलब्ध है	377	IFV2983930	नाम : मैनेजर पिता का नाम: इन्द्रदेव मकान संख्या : 111 आयु : 47 लिंग : पुरुष	फोटो उपलब्ध है	378	IFV2983948	नाम : सिहासन पिता का नाम: इन्द्रदेव मकान संख्या : 111 आयु : 45 लिंग : पुरुष	फोटो उपलब्ध है
379	IFV0420075	नाम : किसमतिया पति का नाम: मैनेजर मकान संख्या : 111 आयु : 45 लिंग : महिला	फोटो उपलब्ध है	380	IFV0420257	नाम : इन्दरसन पिता का नाम: मैनेजर मकान संख्या : 111 आयु : 41 लिंग : पुरुष	फोटो उपलब्ध है	381	IFV3935590	नाम : आशा देवी पति का नाम: जयनाथ निषाद मकान संख्या : 111 आयु : 26 लिंग : महिला	फोटो उपलब्ध है
382	IFV3843539	नाम : उर्मिला देवी अन्य: राजबली प्रसाद मकान संख्या : 112 आयु : 33 लिंग : महिला	फोटो उपलब्ध है	383	GRW2434017	नाम : चिन्ता पति का नाम: सुग्रीव मकान संख्या : 113 आयु : 61 लिंग : महिला	फोटो उपलब्ध है	384	UP/40/198/0438104	नाम : पतसिया पति का नाम: द्वारिका मकान संख्या : 113 आयु : 59 लिंग : महिला	फोटो उपलब्ध है
385	UP/40/198/0438102	नाम : सुग्रीव पति का नाम: रामसकल मकान संख्या : 113 आयु : 59 लिंग : महिला	फोटो उपलब्ध है	386	UP/40/198/0438103	नाम : द्वारिका पति का नाम: रघुराई मकान संख्या : 113 आयु : 59 लिंग : महिला	फोटो उपलब्ध है	387	IFV2660231	नाम : लवकुश पिता का नाम: सुग्रीव मकान संख्या : 113 आयु : 31 लिंग : पुरुष	फोटो उपलब्ध है
388	IFV2660264	नाम : तुफानी पिता का नाम: द्वारिका मकान संख्या : 113 आयु : 30 लिंग : पुरुष	फोटो उपलब्ध है	389	GRW1244078	नाम : पुलझरिया पति का नाम: रामसकल मकान संख्या : 114 आयु : 79 लिंग : महिला	फोटो उपलब्ध है	390	GRW1730860	नाम : विरेन्द्र पिता का नाम: जंगी मकान संख्या : 114 आयु : 68 लिंग : पुरुष	फोटो उपलब्ध है

391	GRW1245489	392	UP/40/198/0438145	393	IFV0517847
नाम : शमा माता का नाम: विरेन्द्र मकान संख्या : 114 आयु : 63 लिंग : महिला	फोटो उपलब्ध है	नाम : नगीना पिता का नाम: नथूनी मकान संख्या : 114 आयु : 62 लिंग : पुरुष	फोटो उपलब्ध है	नाम : जगदीश पिता का नाम: रघुराई मकान संख्या : 114 आयु : 59 लिंग : पुरुष	फोटो उपलब्ध है
394	GRW1529668	395	IFV0420281	396	GRW2655512
नाम : सर्वजीत पिता का नाम: रघुराई मकान संख्या : 114 आयु : 57 लिंग : पुरुष	फोटो उपलब्ध है	नाम : अनार कली पति का नाम: सर्वजीत मकान संख्या : 114 आयु : 55 लिंग : महिला	फोटो उपलब्ध है	नाम : मीना पति का नाम: अमेरिका मकान संख्या : 114 आयु : 51 लिंग : महिला	फोटो उपलब्ध है
397	GRW2927820	398	GRW2655744	399	GRW1245497
नाम : शिवशंकर पिता का नाम: रामकरन मकान संख्या : 114 आयु : 43 लिंग : पुरुष	फोटो उपलब्ध है	नाम : जयप्रकाश पिता का नाम: हदया मकान संख्या : 114 आयु : 43 लिंग : पुरुष	फोटो उपलब्ध है	नाम : राकेश पिता का नाम: विरेन्द्र मकान संख्या : 114 आयु : 42 लिंग : पुरुष	फोटो उपलब्ध है
400	IFV0535740	401	IFV0535732	402	IFV4166534
नाम : माधव पिता का नाम: रामसकल मकान संख्या : 114 आयु : 36 लिंग : पुरुष	फोटो उपलब्ध है	नाम : रविप्रताप पिता का नाम: विरेन्द्र मकान संख्या : 114 आयु : 36 लिंग : पुरुष	फोटो उपलब्ध है	नाम : शिवशंकर साह पिता का नाम: रामसकल साह मकान संख्या : 114 आयु : 34 लिंग : पुरुष	फोटो उपलब्ध है
403	IFV4005989	404	UP/40/198/0438122	405	IFV0535773
नाम : सालू सिंह पिता का नाम: वीरेंद्र मकान संख्या : 114 आयु : 22 लिंग : महिला	फोटो उपलब्ध है	नाम : सनकेशीया पति का नाम: श्रवन मकान संख्या : 116 आयु : 62 लिंग : महिला	फोटो उपलब्ध है	नाम : विश्वनाथ पिता का नाम: रामअवतार मकान संख्या : 116 आयु : 52 लिंग : पुरुष	फोटो उपलब्ध है
406	IFV4193116	407	IFV0201806	408	IFV0201814
नाम : सनकेशीया पति का नाम: श्रवण मकान संख्या : 116 आयु : 48 लिंग : महिला	फोटो उपलब्ध है	नाम : नयन पिता का नाम: श्रवन मकान संख्या : 116 आयु : 46 लिंग : पुरुष	फोटो उपलब्ध है	नाम : मीरा पति का नाम: नयन मकान संख्या : 116 आयु : 45 लिंग : महिला	फोटो उपलब्ध है
409	IFV0535765	410	IFV2660389	411	IFV2155810
नाम : परमशीला पति का नाम: बशिष्ठ मकान संख्या : 116 आयु : 37 लिंग : महिला	फोटो उपलब्ध है	नाम : वरिष्ठ पिता का नाम: श्रवन मकान संख्या : 116 आयु : 34 लिंग : पुरुष	फोटो उपलब्ध है	नाम : शम्भा कु. पिता का नाम: श्रवन मकान संख्या : 116 आयु : 33 लिंग : महिला	फोटो उपलब्ध है
412	IFV2660447	413	IFV3482502	414	IFV3940657
नाम : मनोरमा पिता का नाम: श्रवन मकान संख्या : 116 आयु : 31 लिंग : महिला	फोटो उपलब्ध है	नाम : दिपक पिता का नाम: श्रावण मकान संख्या : 116 आयु : 30 लिंग : पुरुष	फोटो उपलब्ध है	नाम : कृपा देवी पति का नाम: दिपक निषाद मकान संख्या : 116 आयु : 26 लिंग : महिला	फोटो उपलब्ध है
415	IFV2054476	416	IFV0420083	417	UP/40/198/0438101
नाम : कमल पिता का नाम: जगरनाथ मकान संख्या : 117 आयु : 30 लिंग : पुरुष	फोटो उपलब्ध है	नाम : जवाहर पिता का नाम: सुग्रीव मकान संख्या : 118 आयु : 61 लिंग : पुरुष	फोटो उपलब्ध है	नाम : ज्ञान्ती पति का नाम: जगरनाथ मकान संख्या : 118 आयु : 59 लिंग : महिला	फोटो उपलब्ध है
418	GRW2654705	419	GRW2654713	420	UP/40/198/0438120
नाम : विन्दा पति का नाम: शिवनन्दन मकान संख्या : 118 आयु : 59 लिंग : महिला	फोटो उपलब्ध है	नाम : ज्ञान्ती पति का नाम: बिन्दा मकान संख्या : 118 आयु : 53 लिंग : महिला	फोटो उपलब्ध है	नाम : श्रीराम पिता का नाम: कन्हई मकान संख्या : 119 आयु : 59 लिंग : पुरुष	फोटो उपलब्ध है

421	IFV2983963	नाम : वचिया पति का नाम: श्रीराम मकान संख्या : 119 आयु : 59 लिंग : महिला	422	GRW2655025	नाम : पन्नालाल पिता का नाम: कन्हई मकान संख्या : 119 आयु : 59 लिंग : पुरुष	423	IFV0420117	नाम : रज्जन पिता का नाम: श्रीराम मकान संख्या : 119 आयु : 42 लिंग : पुरुष
424	IFV0201822	नाम : रंजीत पिता का नाम: श्रीराम मकान संख्या : 119 आयु : 39 लिंग : पुरुष	425	UP/40/198/0438126	नाम : वालेसवर पिता का नाम: रामनाथ मकान संख्या : 120 आयु : 59 लिंग : पुरुष	426	UP/40/198/0438127	नाम : शान्ती पति का नाम: वालेशवर मकान संख्या : 120 आयु : 59 लिंग : महिला
427	GRW2930469	नाम : प्रदूमन पिता का नाम: बालेश्वर मकान संख्या : 120 आयु : 48 लिंग : पुरुष	428	IFV0535799	नाम : बृजानन्द पिता का नाम: रामनाथ मकान संख्या : 120 आयु : 47 लिंग : पुरुष	429	GRW2930451	नाम : विजय पिता का नाम: बालेश्वर मकान संख्या : 120 आयु : 45 लिंग : पुरुष
430	IFV0535781	नाम : जोनिया पति का नाम: प्रहृमन मकान संख्या : 120 आयु : 41 लिंग : महिला	431	GRW2434033	नाम : वरुण पिता का नाम: बालेश्वर मकान संख्या : 120 आयु : 41 लिंग : पुरुष	432	IFV2054492	नाम : श्यामबीहारी पिता का नाम: बृजानन्द मकान संख्या : 120 आयु : 33 लिंग : पुरुष
# 433	IFV4214227	नाम : गोधन निषाद पिता का नाम: रामनाथ निषाद मकान संख्या : 121 आयु : 63 लिंग : पुरुष	# 434	GRW2434041	नाम : लक्ष्मिनिया देवी पिता का नाम: गोधन निषाद मकान संख्या : 121 आयु : 59 लिंग : पुरुष	435	GRW2655728	नाम : रामप्रवेश पिता का नाम: रामनाथ मकान संख्या : 121 आयु : 43 लिंग : पुरुष
436	GRW2434058	नाम : बिजेन्द्र पिता का नाम: गोधन मकान संख्या : 121 आयु : 41 लिंग : पुरुष	437	IFV0535807	नाम : सुरसती पति का नाम: रामप्रवेश मकान संख्या : 121 आयु : 40 लिंग : महिला	# 438	IFV2660652	नाम : रीना देवी पति का नाम: बिजेन्द्र निषाद मकान संख्या : 121 आयु : 34 लिंग : महिला
439	IFV2660074	नाम : विवेक पिता का नाम: गोधन मकान संख्या : 121 आयु : 31 लिंग : पुरुष	# 440	IFV2919678	नाम : उर्मिला देवी पति का नाम: विकेश मकान संख्या : 121 आयु : 30 लिंग : महिला	441	IFV2919868	नाम : राजेश पिता का नाम: गोद्यान मकान संख्या : 121 आयु : 30 लिंग : पुरुष
442	IFV3940111	नाम : रितेश निषाद पिता का नाम: गोधन निषाद मकान संख्या : 121 आयु : 25 लिंग : पुरुष	443	IFV3942802	नाम : रितेश कुमार निषाद पिता का नाम: गोधन निषाद मकान संख्या : 121 आयु : 25 लिंग : पुरुष	444	IFV3983210	नाम : अरविंद निषाद पिता का नाम: गोधन निषाद मकान संख्या : 121 आयु : 20 लिंग : पुरुष
445	UP/40/198/0438125	नाम : सुनरपति पति का नाम: ब्रह्मदेव मकान संख्या : 122 आयु : 59 लिंग : महिला	446	IFV0201830	नाम : अमरजीत पिता का नाम: ब्रह्मदेव मकान संख्या : 122 आयु : 50 लिंग : पुरुष	447	IFV0201848	नाम : सोहीला पति का नाम: अमरजीत मकान संख्या : 122 आयु : 48 लिंग : महिला
448	IFV0201855	नाम : चन्केस पिता का नाम: ब्रह्मदेव मकान संख्या : 122 आयु : 48 लिंग : पुरुष	449	GRW2654747	नाम : सतिया पति का नाम: चन्द्रशेखर मकान संख्या : 122 आयु : 48 लिंग : महिला	450	IFV0201863	नाम : उपेन्द्र पिता का नाम: ब्रह्मदेव मकान संख्या : 122 आयु : 46 लिंग : पुरुष

451 नाम : सिमा देवी पति का नाम: उपेन्द्र मकान संख्या : 122 आयु : 40 लिंग : महिला	IFV2919652 फोटो उपलब्ध है	452 नाम : विनोद पिता का नाम: अमरजीत मकान संख्या : 122 आयु : 29 लिंग : पुरुष	IFV2919777 फोटो उपलब्ध है	453 नाम : रामकान्त पिता का नाम: रामनाथ मकान संख्या : 123 आयु : 65 लिंग : पुरुष	GRW2655652 फोटो उपलब्ध है
454 नाम : मीना पति का नाम: रमाकांत मकान संख्या : 123 आयु : 59 लिंग : महिला	IFV0419465 फोटो उपलब्ध है	455 नाम : पुनया पति का नाम: रमाकान्त मकान संख्या : 123 आयु : 50 लिंग : महिला	GRW2654796 फोटो उपलब्ध है	456 नाम : कृष्णा पिता का नाम: रामाकान्त मकान संख्या : 123 आयु : 30 लिंग : पुरुष	IFV2660140 फोटो उपलब्ध है
457 नाम : ललिवाली पति का नाम: वृजननदन मकान संख्या : 124 आयु : 59 लिंग : महिला	GRW1727874 फोटो उपलब्ध है	458 नाम : कविता देवी पति का नाम: श्याम विहारी मकान संख्या : 124 आयु : 25 लिंग : महिला	IFV3941937 फोटो उपलब्ध है	459 नाम : शम्भु पिता का नाम: श्यामलाल मकान संख्या : 127 आयु : 59 लिंग : पुरुष	IFV0420000 फोटो उपलब्ध है
460 नाम : मंजू पति का नाम: शम्भू मकान संख्या : 127 आयु : 49 लिंग : महिला	IFV1583491 फोटो उपलब्ध है	461 नाम : शारदा पिता का नाम: रामफल मकान संख्या : 128 आयु : 47 लिंग : पुरुष	IFV0535831 फोटो उपलब्ध है	462 नाम : माया पति का नाम: शारदा मकान संख्या : 128 आयु : 42 लिंग : महिला	IFV0535823 फोटो उपलब्ध है
463 नाम : भुटी पिता का नाम: रामफल मकान संख्या : 128 आयु : 34 लिंग : पुरुष	IFV2660165 फोटो उपलब्ध है	464 नाम : सनकेसी पति का नाम: भुटी मकान संख्या : 128 आयु : 32 लिंग : महिला	IFV2660611 फोटो उपलब्ध है	465 नाम : रामजीत पिता का नाम: सवरु मकान संख्या : 129 आयु : 59 लिंग : पुरुष	UP/40/198/0438164 फोटो उपलब्ध है
466 नाम : इन्द्रजीत पिता का नाम: सवरु मकान संख्या : 129 आयु : 59 लिंग : पुरुष	GRW2655132 फोटो उपलब्ध है	467 नाम : प्रभावती पति का नाम: तिलक मकान संख्या : 129 आयु : 59 लिंग : महिला	UP/40/198/0438165 फोटो उपलब्ध है	468 नाम : तिलक पिता का नाम: सवरु मकान संख्या : 129 आयु : 59 लिंग : पुरुष	UP/40/198/0438007 फोटो उपलब्ध है
469 नाम : सुगान्ती पति का नाम: इन्द्रजीत मकान संख्या : 129 आयु : 59 लिंग : महिला	GRW1244953 फोटो उपलब्ध है	470 नाम : शिवजी पिता का नाम: इन्द्रजीत मकान संख्या : 129 आयु : 58 लिंग : पुरुष	IFV2442879 फोटो उपलब्ध है	471 नाम : सुनरपती पति का नाम: रामायन मकान संख्या : 129 आयु : 57 लिंग : महिला	IFV2780682 फोटो उपलब्ध है
472 नाम : दीनानाथ पिता का नाम: शरीकीशुन मकान संख्या : 129 आयु : 44 लिंग : पुरुष	IFV0420059 फोटो उपलब्ध है	473 नाम : हीरालाल यादव पिता का नाम: रामजीत यादव मकान संख्या : 129 आयु : 42 लिंग : पुरुष	IFV3119609 फोटो उपलब्ध है	474 नाम : हीरालाल पिता का नाम: रामजीत मकान संख्या : 129 आयु : 41 लिंग : पुरुष	GRW2211175 फोटो उपलब्ध है
475 नाम : मंजू देवी पति का नाम: हीरालाल यादव मकान संख्या : 129 आयु : 39 लिंग : महिला	IFV3119526 फोटो उपलब्ध है	476 नाम : कृष्ण कुमार पिता का नाम: तिलक मकान संख्या : 129 आयु : 39 लिंग : पुरुष	IFV3628666 फोटो उपलब्ध है	477 नाम : आशा पति का नाम: कृष्णा मकान संख्या : 129 आयु : 36 लिंग : महिला	IFV2780716 फोटो उपलब्ध है
478 नाम : उषा देवी पति का नाम: शिवजी मकान संख्या : 129 आयु : 36 लिंग : महिला	IFV3869393 फोटो उपलब्ध है	479 नाम : विदेशी पिता का नाम: पन्नालाल मकान संख्या : 129 आयु : 30 लिंग : पुरुष	IFV2660314 फोटो उपलब्ध है	480 नाम : रानी देवी पति का नाम: राजबहादुर मकान संख्या : 129 आयु : 30 लिंग : महिला	IFV3744737 फोटो उपलब्ध है

481	IFV2442895	नाम : संतोष पिता का नाम: महन्थ मकान संख्या : 131 आयु : 45 लिंग : पुरुष	फोटो उपलब्ध है	482	GRW2140895	नाम : पुष्पा पति का नाम: संतोष मकान संख्या : 131 आयु : 42 लिंग : महिला	फोटो उपलब्ध है	483	GRW1244938	नाम : हरेराम पिता का नाम: वंका मकान संख्या : 132 आयु : 59 लिंग : पुरुष	फोटो उपलब्ध है
484	IFV3238359	नाम : जयराम पिता का नाम: बंका मकान संख्या : 132 आयु : 47 लिंग : पुरुष	फोटो उपलब्ध है	485	GRW2927853	नाम : श्रीराम पिता का नाम: बंका मकान संख्या : 132 आयु : 43 लिंग : पुरुष	फोटो उपलब्ध है	486	IFV0518019	नाम : रीता पिता का नाम: हरकेश मकान संख्या : 132 आयु : 41 लिंग : महिला	फोटो उपलब्ध है
487	IFV1583699	नाम : गीता पति का नाम: जयराम मकान संख्या : 132 आयु : 40 लिंग : महिला	फोटो उपलब्ध है	488	IFV3238508	नाम : सीता देवी पति का नाम: श्रीराम यादव मकान संख्या : 132 आयु : 36 लिंग : महिला	फोटो उपलब्ध है	489	IFV2054534	नाम : सुनीता पिता का नाम: हरेराम मकान संख्या : 132 आयु : 32 लिंग : महिला	फोटो उपलब्ध है
490	UP/40/198/0438108	नाम : कमलावती पति का नाम: रमाकांत मकान संख्या : 133 आयु : 59 लिंग : महिला	फोटो उपलब्ध है	491	GRW1245240	नाम : रमाकांत पिता का नाम: शिववालक मकान संख्या : 133 आयु : 59 लिंग : पुरुष	फोटो उपलब्ध है	492	IFV2442903	नाम : शिववालक पिता का नाम: जतन मकान संख्या : 133 आयु : 59 लिंग : पुरुष	फोटो उपलब्ध है
493	IFV3202058	नाम : धीरज कुमार पिता का नाम: रमाकांत मकान संख्या : 133 आयु : 28 लिंग : पुरुष	फोटो उपलब्ध है	494	GRW1244359	नाम : शारदा पति का नाम: सुदामा मकान संख्या : 134 आयु : 59 लिंग : महिला	फोटो उपलब्ध है	495	GRW1244342	नाम : सुदामा पिता का नाम: रंगी मकान संख्या : 134 आयु : 50 लिंग : पुरुष	फोटो उपलब्ध है
496	GRW1244367	नाम : राजेश पिता का नाम: पारसनाथ मकान संख्या : 135 आयु : 59 लिंग : पुरुष	फोटो उपलब्ध है	497	GRW1196393	नाम : पारसनाथ पिता का नाम: रंगी मकान संख्या : 135 आयु : 59 लिंग : पुरुष	फोटो उपलब्ध है	498	GRW2654788	नाम : सुशीला पति का नाम: पारसनाथ मकान संख्या : 135 आयु : 59 लिंग : महिला	फोटो उपलब्ध है
499	IFV0518050	नाम : सावित्री पति का नाम: राजेश मकान संख्या : 135 आयु : 53 लिंग : महिला	फोटो उपलब्ध है	500	GRW1244375	नाम : रागिनी पति का नाम: राजेश मकान संख्या : 135 आयु : 48 लिंग : महिला	फोटो उपलब्ध है	501	IFV3807450	नाम : पुनम सिंह पति का नाम: राजेश सिंह मकान संख्या : 135 आयु : 46 लिंग : महिला	फोटो उपलब्ध है
502	UP/40/198/0438001	नाम : बलबीर पिता का नाम: पारसनाथ मकान संख्या : 135 आयु : 45 लिंग : पुरुष	फोटो उपलब्ध है	503	IFV0420018	नाम : बलवन्त पिता का नाम: केदार मकान संख्या : 135 आयु : 44 लिंग : पुरुष	फोटो उपलब्ध है	504	GRW2210763	नाम : रणविजय पिता का नाम: पारसनाथ मकान संख्या : 135 आयु : 43 लिंग : पुरुष	फोटो उपलब्ध है
505	IFV3198850	नाम : रिन्कू सिंह पति का नाम: अभय कुमार सिंह मकान संख्या : 135 आयु : 42 लिंग : महिला	फोटो उपलब्ध है	506	IFV3198868	नाम : अभय कुमार सिंह पिता का नाम: पारस सिंह मकान संख्या : 135 आयु : 42 लिंग : पुरुष	फोटो उपलब्ध है	507	GRW2210722	नाम : रीन्कू पिता का नाम: बलबीर मकान संख्या : 135 आयु : 41 लिंग : पुरुष	फोटो उपलब्ध है
508	IFV3296514	नाम : सुधीर सिंग पिता का नाम: पारसनाथ सिंग मकान संख्या : 135 आयु : 39 लिंग : पुरुष	फोटो उपलब्ध है	# 509	IFV3609765	नाम : राज सिंह पिता का नाम: अभय कुमार सिंह मकान संख्या : 135 आयु : 21 लिंग : पुरुष	फोटो उपलब्ध है	510	GRW1244433	नाम : सोना पति का नाम: अनरुद्ध मकान संख्या : 136 आयु : 65 लिंग : महिला	फोटो उपलब्ध है

511	IFV2500668
नाम : परमहस पिता का नाम: अनुरुद्ध मकान संख्या : 136 आयु : 59 लिंग : पुरुष	फोटो उपलब्ध है

512	IFV2500676
नाम : सतीश पिता का नाम: अनुरुद्ध मकान संख्या : 136 आयु : 59 लिंग : पुरुष	फोटो उपलब्ध है

513	GRW1244441
नाम : नरेन्द्र पिता का नाम: अनुरुद्ध मकान संख्या : 136 आयु : 43 लिंग : पुरुष	फोटो उपलब्ध है

514	IFV2461150
नाम : सुनीता पिता का नाम: अनुरुद्ध मकान संख्या : 136 आयु : 42 लिंग : महिला	फोटो उपलब्ध है

515	1	IFV4214615	<p>नाम : रितेश निषाद पिता का नाम: बुटाई निषाद मकान संख्या : 69 आयु : 18 लिंग : पुरुष</p> <p>फोटो उपलब्ध है</p>
516	1	IFV4374252	<p>नाम : रीना देवी पति का नाम: अरविंद बिन्द मकान संख्या : 176 आयु : 24 लिंग : महिला</p> <p>फोटो उपलब्ध है</p>
517	1	IFV4374948	<p>नाम : करन कुमार पिता का नाम: पशुराम मकान संख्या : एस/ओ पशुराम आयु : 24 लिंग : पुरुष</p> <p>फोटो उपलब्ध है</p>
518	1	IFV4377255	<p>नाम : लहवर निषाद पिता का नाम: रमायन निषाद मकान संख्या : 103 आयु : 31 लिंग : पुरुष</p> <p>फोटो उपलब्ध है</p>
519	1	IFV4379194	<p>नाम : प्रीति कुमारी पिता का नाम: गोधन निषाद मकान संख्या : 121 आयु : 19 लिंग : महिला</p> <p>फोटो उपलब्ध है</p>
520	1	IFV4379848	<p>नाम : दिनेश निषाद पिता का नाम: नयन जी निषाद मकान संख्या : 121 आयु : 19 लिंग : पुरुष</p> <p>फोटो उपलब्ध है</p>
521	1	IFV4380119	<p>नाम : प्रीति कुमारी पिता का नाम: गोधन निषाद मकान संख्या : एम.एस.121 आयु : 19 लिंग : महिला</p> <p>फोटो उपलब्ध है</p>
522	1	IFV4380838	<p>नाम : मनु साह पिता का नाम: द्वारिका साह मकान संख्या : 113 आयु : 19 लिंग : पुरुष</p> <p>फोटो उपलब्ध है</p>
523	1	IFV4392924	<p>नाम : ईश्वरदयाल ईश्वरदयाल पिता का नाम: शंभू शंभू मकान संख्या : 30 रक्बा जंगली पट्टी आयु : 19 लिंग : पुरुष</p> <p>फोटो उपलब्ध है</p>
524	1	IFV4392890	<p>नाम : बलबीर निषाद निषाद पिता का नाम: रामप्रसाद प्रसाद मकान संख्या : रक्बा जंगली पट्टी आयु : 23 लिंग : पुरुष</p> <p>फोटो उपलब्ध है</p>
525	1	IFV4401055	<p>नाम : रमावती देवी देवी पति का नाम: कुमरेश कुमरेश मकान संख्या : 35 आयु : 33 लिंग : महिला</p> <p>फोटो उपलब्ध है</p>
526	1	IFV4408878	<p>नाम : बिसून कुमार साह पिता का नाम: रामसकल साह मकान संख्या : 54 आयु : 30 लिंग : पुरुष</p> <p>फोटो उपलब्ध है</p>
527	1	IFV4408886	<p>नाम : प्रेमशीला देवी पति का नाम: बिसून कुमार साह मकान संख्या : 56 आयु : 27 लिंग : महिला</p> <p>फोटो उपलब्ध है</p>
528	1	IFV4409157	<p>नाम : मीरा देवी देवी पति का नाम: माधव साह साह मकान संख्या : 86 आयु : 36 लिंग : महिला</p> <p>फोटो उपलब्ध है</p>
529	1	IFV4409033	<p>नाम : आराधना कश्यप कश्यप पिता का नाम: नरेंद्र कश्यप कश्यप मकान संख्या : 2 आयु : 20 लिंग : महिला</p> <p>फोटो उपलब्ध है</p>
530	1	IFV4409025	<p>नाम : आरिहित कश्यप कश्यप पिता का नाम: नरेंद्र कश्यप मकान संख्या : 2 आयु : 18 लिंग : पुरुष</p> <p>फोटो उपलब्ध है</p>
531	1	IFV4408894	<p>नाम : गुडिया देवी पति का नाम: काशी निषाद मकान संख्या : 13 आयु : 25 लिंग : महिला</p> <p>फोटो उपलब्ध है</p>
532	1	IFV4410387	<p>नाम : जीव निषाद पिता का नाम: सुरत निषाद मकान संख्या : 32 आयु : 36 लिंग : पुरुष</p> <p>फोटो उपलब्ध है</p>
533	1	IFV4410395	<p>नाम : त्रिलोकी निषाद पिता का नाम: लालजी निषाद मकान संख्या : 43 आयु : 18 लिंग : पुरुष</p> <p>फोटो उपलब्ध है</p>
534	1	IFV4410403	<p>नाम : मनदीप कुमार पिता का नाम: शिव निषाद मकान संख्या : 22 आयु : 19 लिंग : पुरुष</p> <p>फोटो उपलब्ध है</p>
535	1	IFV4410429	<p>नाम : रामनिवास निषाद पिता का नाम: रघुशरण निषाद मकान संख्या : 43 आयु : 26 लिंग : पुरुष</p> <p>फोटो उपलब्ध है</p>
536	1	IFV4414439	<p>नाम : अभिषेक निषाद पिता का नाम: वीरेंद्र निषाद मकान संख्या : 54 आयु : 21 लिंग : पुरुष</p> <p>फोटो उपलब्ध है</p>

निर्वाचकों का सार :							
A) निर्वाचकों की संख्या :							
		नामावली का प्रकार	निर्वाचक नामावली की पहचान :	निर्वाचकों की संख्या :			
				पुरुष	महिला	तृतीय लिंग	कुल
I	मूल नामावली	मूल नामावली	विशेष गहन पुनरीक्षण 2026 की एकीकृत अंतिम मूल निर्वाचक नामावली	281	233	0	514
II	परिवर्धन की सूची	पूरक 1	विशेष गहन पुनरीक्षण - 2026	14	8	0	22
III	विलोपन की सूची	पूरक 1	विशेष गहन पुनरीक्षण - 2026	0	0	0	0
IV	लिंग क्षेत्र में संशोधन के कारण अंतर			0	0	0	0
इस संशोधन के बाद इस सूची में नेट इलेक्टर (I+II-III+IV)				295	241	0	536
B) संशोधनों की संख्या :							
नामावली का प्रकार		निर्वाचक नामावली की पहचान :		संशोधनों की संख्या :			
पूरक 1		विशेष गहन पुनरीक्षण - 2026		6			

निर्वाचक रजिस्ट्रीकरण अधिकारी

E-मृतक, S-स्थानांतरित, R-पुनरावृत्ति, M-लापता, Q-अयोग्य