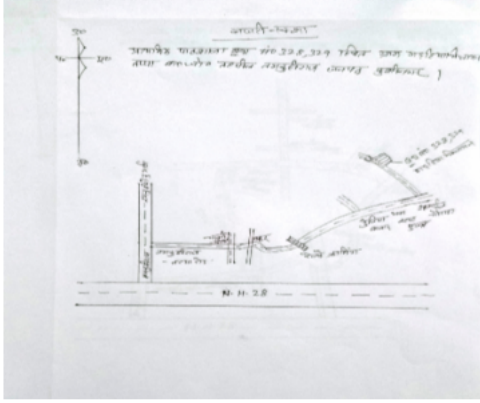


निर्वाचक नामावली 2026 S24 उत्तर प्रदेश

विधानसभा निर्वाचन क्षेत्र की संख्या व नाम और आरक्षण स्थिति : 331 - तमकुही राज (सामान्य)		भाग संख्या : : 341																					
संसदीय निर्वाचन क्षेत्र की संख्या व नाम और आरक्षण स्थिति जिसमें विधानसभा निर्वाचन क्षेत्र स्थित है : 66 - देवरिया (सामान्य)																							
1. पुनरीक्षण का विवरण																							
पुनरीक्षण का वर्ष :	2026	निर्वाचक नामावली की पहचान :																					
अर्हता तिथि :	01-01-2026	विशेष गहन पुनरीक्षण 2026 की एकीकृत अंतिम मूल निर्वाचक नामावली																					
पुनरीक्षण का प्रकार :	विशेष गहन पुनरीक्षण 2026																						
प्रकाशन की तिथि :	10-04-2026																						
2. भाग और मतदान क्षेत्र का विवरण :																							
भाग में अनुभागों की संख्या और नाम :																							
1-रकबा जंगली पट्टी		<table style="width: 100%; border-collapse: collapse;"> <tr> <td style="width: 60%;">मुख्य कस्बा अधवा ग्राम</td> <td style="width: 40%;">: रकबा जंगली पट्टी</td> </tr> <tr> <td>वार्ड</td> <td>:</td> </tr> <tr> <td>डाकघर</td> <td>: तरया सुजान</td> </tr> <tr> <td>थाना</td> <td>: तरया सुजान</td> </tr> <tr> <td>पंचायत</td> <td>: रकबा जंगली पट्टी</td> </tr> <tr> <td>ब्लॉक</td> <td>: सेवरही</td> </tr> <tr> <td>तहसील</td> <td>: तमकुहीराज</td> </tr> <tr> <td>जिला</td> <td>: कुशीनगर</td> </tr> <tr> <td>पिन कोड</td> <td>: 274409</td> </tr> </table>				मुख्य कस्बा अधवा ग्राम	: रकबा जंगली पट्टी	वार्ड	:	डाकघर	: तरया सुजान	थाना	: तरया सुजान	पंचायत	: रकबा जंगली पट्टी	ब्लॉक	: सेवरही	तहसील	: तमकुहीराज	जिला	: कुशीनगर	पिन कोड	: 274409
मुख्य कस्बा अधवा ग्राम	: रकबा जंगली पट्टी																						
वार्ड	:																						
डाकघर	: तरया सुजान																						
थाना	: तरया सुजान																						
पंचायत	: रकबा जंगली पट्टी																						
ब्लॉक	: सेवरही																						
तहसील	: तमकुहीराज																						
जिला	: कुशीनगर																						
पिन कोड	: 274409																						
3. मतदान स्थल का विवरण																							
मतदान स्थल की संख्या और नाम :		मतदान स्थल के प्रकार (पुरुष / महिला / सामान्य) :		सामान्य																			
341 - प्रा0 वि0 जंगली पट्टी कक्ष नं 2		इस भाग में सहायक मतदान स्थलों की संख्या :		0																			
मतदान स्थल का पता :																							
प्रा० वि० जंगली पट्टी, रकबाजंगली पट्टी																							
4. निर्वाचकों की संख्या :																							
प्रारम्भिक क्रम	अंतिम क्रम	कुल मतदाता																					
संख्या	संख्या	पुरुष	महिला	तृतीय लिंग	कुल																		
1	508	281	227	0	508																		

निर्वाचक रजिस्ट्रीकरण अधिकारी

Nazri Naksha



Google Map View



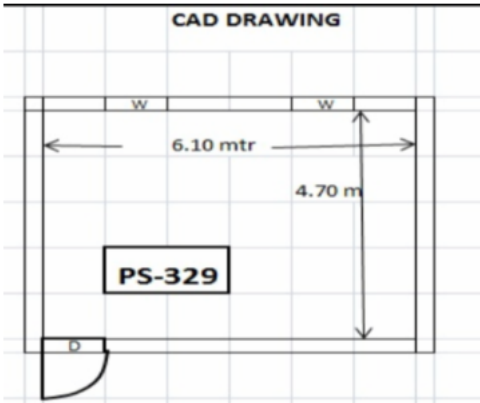
Polling Station Building Front View



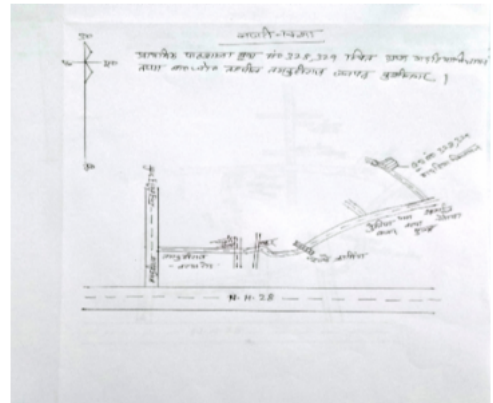
Polling Station Front View



Cad View



Key MAP View



1 नाम : योगेन्द्रगर पिता का नाम: शंकर मकान संख्या : 137 आयु : 59 लिंग : पुरुष फोटो उपलब्ध है	UP/40/198/0438009	2 नाम : राजू पिता का नाम: योगेन्द्र मकान संख्या : 137 आयु : 31 लिंग : पुरुष फोटो उपलब्ध है	IFV1583756	3 नाम : रामचन्द्र पिता का नाम: संकर मकान संख्या : 138 आयु : 59 लिंग : पुरुष फोटो उपलब्ध है	GRW2211233
4 नाम : उषा पति का नाम: रामचन्द्र मकान संख्या : 138 आयु : 59 लिंग : महिला फोटो उपलब्ध है	IFV2461176	5 नाम : पुलपतिया पति का नाम: कैलाश मकान संख्या : 139 आयु : 59 लिंग : महिला फोटो उपलब्ध है	GRW1244391	6 नाम : प्रभु पिता का नाम: कैलाश मकान संख्या : 139 आयु : 59 लिंग : पुरुष फोटो उपलब्ध है	UP/40/198/0438143
7 नाम : सीमा पति का नाम: प्रभू मकान संख्या : 139 आयु : 47 लिंग : महिला फोटो उपलब्ध है	UP/40/198/0438144	8 नाम : अखिलेश पिता का नाम: कैलाश मकान संख्या : 139 आयु : 45 लिंग : पुरुष फोटो उपलब्ध है	GRW2210821	9 नाम : अनुराधा देवी पति का नाम: अखिलेश सिंग मकान संख्या : 139 आयु : 35 लिंग : महिला फोटो उपलब्ध है	IFV3298379
10 नाम : राजन सिंह पिता का नाम: प्रभुनाथ सिंह मकान संख्या : 139 आयु : 29 लिंग : पुरुष फोटो उपलब्ध है	IFV3600970	11 नाम : कोमल सिंह पिता का नाम: प्रभुनाथ सिंह मकान संख्या : 139 आयु : 25 लिंग : महिला फोटो उपलब्ध है	IFV3600962	12 नाम : काजल सिंह पति का नाम: सिंदू सागर सिंह मकान संख्या : 139 आयु : 23 लिंग : महिला फोटो उपलब्ध है	IFV3600988
13 नाम : भुवाल सिंह पिता का नाम: अमला सिंह मकान संख्या : 140 आयु : 67 लिंग : पुरुष फोटो उपलब्ध है	IFV3695558	14 नाम : हरेन्द्र पिता का नाम: अमला मकान संख्या : 140 आयु : 59 लिंग : पुरुष फोटो उपलब्ध है	UP/40/198/0438140	15 नाम : विरेन्द्र पिता का नाम: अमला मकान संख्या : 140 आयु : 58 लिंग : पुरुष फोटो उपलब्ध है	IFV0419820
16 नाम : सूरज सिंह पिता का नाम: अमला सिंह मकान संख्या : 140 आयु : 52 लिंग : पुरुष फोटो उपलब्ध है	UP/40/198/0438141	17 नाम : सोना पति का नाम: भूआल मकान संख्या : 140 आयु : 51 लिंग : महिला फोटो उपलब्ध है	GRW1244300	18 नाम : संगीता पति का नाम: विरेन्द्र मकान संख्या : 140 आयु : 51 लिंग : महिला फोटो उपलब्ध है	UP/40/198/0438139
19 नाम : सिंधुसागर पिता का नाम: कैलाश मकान संख्या : 140 आयु : 43 लिंग : पुरुष फोटो उपलब्ध है	IFV2442929	20 नाम : सुधीर पिता का नाम: पारसनाथ मकान संख्या : 140 आयु : 41 लिंग : पुरुष फोटो उपलब्ध है	IFV2442937	21 नाम : खुरबु सिंह पति का नाम: सूरज सिंह मकान संख्या : 140 आयु : 40 लिंग : महिला फोटो उपलब्ध है	GRW2210847
22 नाम : नन्दकिसोर पिता का नाम: भुआल मकान संख्या : 140 आयु : 32 लिंग : पुरुष फोटो उपलब्ध है	IFV2054542	23 नाम : राज किशोर पिता का नाम: भूआल मकान संख्या : 140 आयु : 31 लिंग : पुरुष फोटो उपलब्ध है	IFV1583772	24 नाम : अनुज पिता का नाम: भुआल मकान संख्या : 140 आयु : 26 लिंग : पुरुष फोटो उपलब्ध है	IFV3237963
25 नाम : निकिता पिता का नाम: हरेंद्र सिंह मकान संख्या : 140 आयु : 23 लिंग : महिला फोटो उपलब्ध है	IFV3744661	26 नाम : नगीना पिता का नाम: नथीनी मकान संख्या : 141 आयु : 72 लिंग : पुरुष फोटो उपलब्ध है	GRW2765774	27 नाम : प्रमोद पिता का नाम: नथुनी मकान संख्या : 141 आयु : 59 लिंग : पुरुष फोटो उपलब्ध है	UP/40/198/0438146
28 नाम : निर्मला पति का नाम: नगीना मकान संख्या : 141 आयु : 59 लिंग : महिला फोटो उपलब्ध है	GRW1244409	29 नाम : मुकेश पिता का नाम: नगीना मकान संख्या : 141 आयु : 41 लिंग : पुरुष फोटो उपलब्ध है	IFV2442952	30 नाम : निक्की पति का नाम: नगिन मकान संख्या : 141 आयु : 41 लिंग : महिला फोटो उपलब्ध है	IFV2442945

31	IFV0419788	नाम : पुरगेश पिता का नाम: प्रमोद मकान संख्या : 141 आयु : 39 लिंग : पुरुष	फोटो उपलब्ध है	32	GRW2765691	नाम : बृजेश पिता का नाम: नगीना मकान संख्या : 141 आयु : 37 लिंग : पुरुष	फोटो उपलब्ध है	33	IFV3840261	नाम : अंजु पिता का नाम: दुर्गेश मकान संख्या : 00141 आयु : 32 लिंग : महिला	फोटो उपलब्ध है
34	IFV2780690	नाम : प्रीती देवी पति का नाम: बरूण निषाद मकान संख्या : 141 आयु : 31 लिंग : महिला	फोटो उपलब्ध है	35	GRW1244854	नाम : ओमप्रकाश पिता का नाम: विश्वनाथ मकान संख्या : 142 आयु : 59 लिंग : पुरुष	फोटो उपलब्ध है	36	GRW1244839	नाम : विश्वनाथ पिता का नाम: सिंगलदीप मकान संख्या : 142 आयु : 59 लिंग : पुरुष	फोटो उपलब्ध है
37	GRW2927770	नाम : धैलदेवी पति का नाम: विसवनाथ मकान संख्या : 142 आयु : 59 लिंग : महिला	फोटो उपलब्ध है	38	GRW1244862	नाम : अनिता पति का नाम: ओमप्रकाश मकान संख्या : 142 आयु : 55 लिंग : महिला	फोटो उपलब्ध है	39	IFV2780567	नाम : पवन कुमार प्रियदर्शी पिता का नाम: विश्वनाथ मकान संख्या : 142 आयु : 48 लिंग : पुरुष	फोटो उपलब्ध है
40	GRW1245513	नाम : बबीता माता का नाम: पवन मकान संख्या : 142 आयु : 42 लिंग : महिला	फोटो उपलब्ध है	41	IFV2393932	नाम : अभिषेक सिंह पिता का नाम: ओमप्रकाश मकान संख्या : 142 आयु : 35 लिंग : पुरुष	फोटो उपलब्ध है	42	IFV2442960	नाम : सुभावती पति का नाम: धनंजय मकान संख्या : 143 आयु : 45 लिंग : महिला	फोटो उपलब्ध है
43	GRW1245505	नाम : धनन्जय पिता का नाम: रामेश्वर मकान संख्या : 143 आयु : 42 लिंग : पुरुष	फोटो उपलब्ध है	44	GRW2211274	नाम : हरिकृष्ण पिता का नाम: इन्द्रासन मकान संख्या : 145 आयु : 76 लिंग : पुरुष	फोटो उपलब्ध है	45	GRW2655157	नाम : रामअकवाल पिता का नाम: प्रयाग मकान संख्या : 145 आयु : 68 लिंग : पुरुष	फोटो उपलब्ध है
46	UP/40/198/0438003	नाम : मथुरा पिता का नाम: विन्ध्याचल मकान संख्या : 145 आयु : 59 लिंग : पुरुष	फोटो उपलब्ध है	47	GRW1244482	नाम : आशा पति का नाम: मथुरा मकान संख्या : 145 आयु : 59 लिंग : महिला	फोटो उपलब्ध है	48	GRW2655298	नाम : अशोक पिता का नाम: प्रयैग मकान संख्या : 145 आयु : 59 लिंग : पुरुष	फोटो उपलब्ध है
49	GRW1244508	नाम : निसा पति का नाम: सन्तोष मकान संख्या : 145 आयु : 59 लिंग : महिला	फोटो उपलब्ध है	50	GRW1244524	नाम : सावित्री पति का नाम: मनोज मकान संख्या : 145 आयु : 59 लिंग : महिला	फोटो उपलब्ध है	51	IFV0419960	नाम : निर्मला पति का नाम: रामएकवाल मकान संख्या : 145 आयु : 59 लिंग : महिला	फोटो उपलब्ध है
52	GRW1244490	नाम : सन्तोष पिता का नाम: हरीकृष्ण मकान संख्या : 145 आयु : 59 लिंग : पुरुष	फोटो उपलब्ध है	53	GRW1244516	नाम : मनोज पिता का नाम: हरीकृष्ण मकान संख्या : 145 आयु : 49 लिंग : पुरुष	फोटो उपलब्ध है	54	GRW2655330	नाम : विजय पिता का नाम: अशोक मकान संख्या : 145 आयु : 45 लिंग : पुरुष	फोटो उपलब्ध है
55	GRW2654614	नाम : प्रदीप पिता का नाम: मथुरा मकान संख्या : 145 आयु : 41 लिंग : पुरुष	फोटो उपलब्ध है	56	IFV2155836	नाम : अनीता पति का नाम: विजय मकान संख्या : 145 आयु : 40 लिंग : महिला	फोटो उपलब्ध है	57	IFV0201871	नाम : प्रीती पिता का नाम: अशोक मकान संख्या : 145 आयु : 37 लिंग : महिला	फोटो उपलब्ध है
58	IFV0535849	नाम : गौतम पिता का नाम: रामएकवाल मकान संख्या : 145 आयु : 36 लिंग : पुरुष	फोटो उपलब्ध है	59	IFV0535864	नाम : अमित पिता का नाम: अजय मकान संख्या : 145 आयु : 35 लिंग : पुरुष	फोटो उपलब्ध है	60	IFV3293834	नाम : रितेश सिंग पिता का नाम: संतोष मकान संख्या : 145 आयु : 27 लिंग : पुरुष	फोटो उपलब्ध है

61	IFV3227741	नाम : मनीषा सिंह पिता का नाम: अजय मकान संख्या : 145 आयु : 26 लिंग : महिला	फोटो उपलब्ध है	62	IFV3293800	नाम : मुकेश सिंह पिता का नाम: मनोज सिंह मकान संख्या : 145 आयु : 26 लिंग : पुरुष	फोटो उपलब्ध है	63	IFV3293743	नाम : प्रकाश सिंह पिता का नाम: मनोज सिंह मकान संख्या : 145 आयु : 25 लिंग : पुरुष	फोटो उपलब्ध है
64	IFV3293784	नाम : सागर सिंह पिता का नाम: मनोज सिंह मकान संख्या : 145 आयु : 25 लिंग : पुरुष	फोटो उपलब्ध है	65	GRW2655421	नाम : निर्भय पिता का नाम: रामइकबाल मकान संख्या : 145ख आयु : 41 लिंग : पुरुष	फोटो उपलब्ध है	66	GRW2927697	नाम : विश्वास पिता का नाम: रगुनाथ मकान संख्या : 146 आयु : 59 लिंग : पुरुष	फोटो उपलब्ध है
67	IFV2054252	नाम : सुजीत पिता का नाम: सुभाष मकान संख्या : 146 आयु : 57 लिंग : पुरुष	फोटो उपलब्ध है	68	IFV2054559	नाम : संगीता पति का नाम: पंकज मकान संख्या : 146 आयु : 46 लिंग : महिला	फोटो उपलब्ध है	69	GRW2655199	नाम : गौरव पिता का नाम: नरेन्द्र मकान संख्या : 146 आयु : 44 लिंग : पुरुष	फोटो उपलब्ध है
70	IFV2393825	नाम : रेखा सिंह पति का नाम: सुजीत कुमार सिंह मकान संख्या : 146 आयु : 43 लिंग : महिला	फोटो उपलब्ध है	71	IFV2393841	नाम : अभिषेक कुमार सिंह पिता का नाम: विश्वास चन्द्र मकान संख्या : 146 आयु : 43 लिंग : पुरुष	फोटो उपलब्ध है	72	IFV2443000	नाम : सोनू पिता का नाम: नरेन्द्र मकान संख्या : 146 आयु : 42 लिंग : महिला	फोटो उपलब्ध है
73	IFV2919470	नाम : सोनू पिता का नाम: विश्वनाथ मकान संख्या : 146 आयु : 42 लिंग : पुरुष	फोटो उपलब्ध है	74	IFV2780641	नाम : अमृता पति का नाम: गौरव कुमार मकान संख्या : 146 आयु : 39 लिंग : महिला	फोटो उपलब्ध है	75	IFV2393866	नाम : प्रशान्त कुमार सिंह पिता का नाम: विश्वास चन्द्र मकान संख्या : 146 आयु : 37 लिंग : पुरुष	फोटो उपलब्ध है
76	IFV0201889	नाम : ग्रीश कुमार सिंह पिता का नाम: नरेन्द्र मकान संख्या : 146 आयु : 36 लिंग : पुरुष	फोटो उपलब्ध है	77	IFV2393833	नाम : हर्षिता सिंह पति का नाम: नीरज सिंह मकान संख्या : 146 आयु : 35 लिंग : महिला	फोटो उपलब्ध है	78	UP/40/198/0438154	नाम : ललिता पति का नाम: वृजकिशोर मकान संख्या : 147 आयु : 79 लिंग : महिला	फोटो उपलब्ध है
79	GRW1244573	नाम : मुन्नी पति का नाम: होमवन्त मकान संख्या : 147 आयु : 59 लिंग : महिला	फोटो उपलब्ध है	80	GRW1244565	नाम : मालती पति का नाम: मारकण्डे मकान संख्या : 147 आयु : 59 लिंग : महिला	फोटो उपलब्ध है	81	UP/40/198/0438150	नाम : यशन्त पिता का नाम: बच्चा मकान संख्या : 147 आयु : 59 लिंग : पुरुष	फोटो उपलब्ध है
82	GRW1196419	नाम : हेमवन्त पिता का नाम: वच्चा मकान संख्या : 147 आयु : 59 लिंग : पुरुष	फोटो उपलब्ध है	83	IFV2780658	नाम : शोभा पति का नाम: यशवन्त मकान संख्या : 147 आयु : 54 लिंग : महिला	फोटो उपलब्ध है	84	IFV2500700	नाम : गोल्डी पति का नाम: अविनाश मकान संख्या : 147 आयु : 48 लिंग : महिला	फोटो उपलब्ध है
85	GRW2927838	नाम : अविनाश पिता का नाम: वृजकिशोर मकान संख्या : 147 आयु : 45 लिंग : पुरुष	फोटो उपलब्ध है	86	IFV2500718	नाम : विकास पिता का नाम: वृजकिशोर मकान संख्या : 147 आयु : 43 लिंग : पुरुष	फोटो उपलब्ध है	87	GRW2655181	नाम : उज्जवल पिता का नाम: मारकान्डे मकान संख्या : 147 आयु : 43 लिंग : पुरुष	फोटो उपलब्ध है
88	IFV2443042	नाम : सुशांत पिता का नाम: हेमन्त मकान संख्या : 147 आयु : 41 लिंग : पुरुष	फोटो उपलब्ध है	89	GRW2210938	नाम : मनिष पिता का नाम: मारकण्डेय मकान संख्या : 147 आयु : 41 लिंग : पुरुष	फोटो उपलब्ध है	90	GRW2210961	नाम : हिमाशु पिता का नाम: हेमन्त मकान संख्या : 147 आयु : 41 लिंग : पुरुष	फोटो उपलब्ध है

121	IFV1583913	IFV1583913	IFV2780625	IFV2780625	IFV2780625	123	IFV3227931	IFV3227931	IFV3227931
नाम : आनन्द मोहन पिता का नाम: लल्लन मकान संख्या : 149 आयु : 40 लिंग : पुरुष	फोटो उपलब्ध है	नाम : रिंकु पति का नाम: रविशंकर मकान संख्या : 149 आयु : 40 लिंग : महिला	फोटो उपलब्ध है	नाम : शिखा सिंह पति का नाम: आनंद मोहन सिंह मकान संख्या : 149 आयु : 39 लिंग : महिला	फोटो उपलब्ध है	नाम : रिंकु पति का नाम: आनन्द मोहन मकान संख्या : 149 आयु : 36 लिंग : महिला	फोटो उपलब्ध है	नाम : गूडीया पिता का नाम: लल्लन मकान संख्या : 149 आयु : 32 लिंग : महिला	फोटो उपलब्ध है
124	IFV1583921	IFV1583921	IFV2054351	IFV2054351	IFV2054351	126	GRW1196435	GRW1196435	GRW1196435
नाम : श्रीमती पति का नाम: श्रीकान्त मकान संख्या : 150 आयु : 59 लिंग : महिला	फोटो उपलब्ध है	नाम : अमरेन्द्र पति का नाम: रामनरेश मकान संख्या : 150 आयु : 59 लिंग : महिला	फोटो उपलब्ध है	नाम : राजेन्द्र पिता का नाम: वंसी मकान संख्या : 150 आयु : 59 लिंग : पुरुष	फोटो उपलब्ध है	नाम : बंसती पिता का नाम: राजेन्द्र मकान संख्या : 150 आयु : 59 लिंग : पुरुष	फोटो उपलब्ध है	नाम : वशीला माता का नाम: पवन मकान संख्या : 150 आयु : 42 लिंग : महिला	फोटो उपलब्ध है
127	GRW2141000	GRW2141000	GRW2434090	GRW2434090	GRW2434090	129	UP/40/198/0438159	UP/40/198/0438159	UP/40/198/0438159
नाम : बंसती पिता का नाम: राजेन्द्र मकान संख्या : 150 आयु : 59 लिंग : पुरुष	फोटो उपलब्ध है	नाम : राहुल सिंह पिता का नाम: श्रीकांत सिंह मकान संख्या : 150 आयु : 27 लिंग : पुरुष	फोटो उपलब्ध है	नाम : राहुल सिंह पिता का नाम: श्रीकांत सिंह मकान संख्या : 150 आयु : 27 लिंग : पुरुष	फोटो उपलब्ध है	नाम : दिपेन्द्र सिंह पिता का नाम: हरिहर सिंह मकान संख्या : 150 आयु : 30 लिंग : पुरुष	फोटो उपलब्ध है	नाम : राहुल सिंह पिता का नाम: श्रीकांत सिंह मकान संख्या : 150 आयु : 27 लिंग : पुरुष	फोटो उपलब्ध है
130	GRW1244888	GRW1244888	UP/40/198/0438160	UP/40/198/0438160	UP/40/198/0438160	132	IFV0420166	IFV0420166	IFV0420166
नाम : अजित सिंग पिता का नाम: अमरेंद्र सिंग मकान संख्या : 150 आयु : 25 लिंग : पुरुष	फोटो उपलब्ध है	नाम : सोना पति का नाम: रामनरेश मकान संख्या : 151 आयु : 59 लिंग : महिला	फोटो उपलब्ध है	नाम : चन्द्रकला पति का नाम: अमरेन्द्र मकान संख्या : 151 आयु : 45 लिंग : महिला	फोटो उपलब्ध है	नाम : 136	IFV4190864	IFV4190864	IFV4190864
नाम : सुनैना पति का नाम: शम्भु मकान संख्या : 152 आयु : 57 लिंग : महिला	फोटो उपलब्ध है	नाम : अजित सिंग पिता का नाम: अमरेंद्र सिंग मकान संख्या : 150 आयु : 25 लिंग : पुरुष	फोटो उपलब्ध है	नाम : सोना पति का नाम: रामनरेश मकान संख्या : 151 आयु : 59 लिंग : महिला	फोटो उपलब्ध है	नाम : 137	IFV3293677	IFV3293677	IFV3293677
नाम : 133	IFV2992709	IFV2992709	IFV3601101	IFV3601101	IFV3601101	135	IFV4169785	IFV4169785	IFV4169785
नाम : 134	IFV3601101	IFV3601101	IFV3601101	IFV3601101	IFV3601101	नाम : 138	GRW2655017	GRW2655017	GRW2655017
नाम : 135	IFV4169785	IFV4169785	IFV4169785	IFV4169785	IFV4169785	नाम : 139	GRW2655165	GRW2655165	GRW2655165
नाम : 136	IFV4190864	IFV4190864	IFV4190864	IFV4190864	IFV4190864	नाम : 140	GRW2654804	GRW2654804	GRW2654804
नाम : 137	IFV3293677	IFV3293677	IFV3293677	IFV3293677	IFV3293677	नाम : 141	IFV3600954	IFV3600954	IFV3600954
नाम : 138	GRW2655017	GRW2655017	GRW2655017	GRW2655017	GRW2655017	नाम : 142	GRW2655462	GRW2655462	GRW2655462
नाम : 139	GRW2655165	GRW2655165	GRW2655165	GRW2655165	GRW2655165	नाम : 143	GRW2655520	GRW2655520	GRW2655520
नाम : 140	GRW2654804	GRW2654804	GRW2654804	GRW2654804	GRW2654804	नाम : 144	IFV2500742	IFV2500742	IFV2500742
नाम : 141	IFV3600954	IFV3600954	IFV3600954	IFV3600954	IFV3600954	नाम : 145	IFV2500858	IFV2500858	IFV2500858
नाम : 142	GRW2655462	GRW2655462	GRW2655462	GRW2655462	GRW2655462	नाम : 146	UP/40/198/0438012	UP/40/198/0438012	UP/40/198/0438012
नाम : 143	GRW2655520	GRW2655520	GRW2655520	GRW2655520	GRW2655520	नाम : 147	GRW2211316	GRW2211316	GRW2211316
नाम : 144	IFV2500742	IFV2500742	IFV2500742	IFV2500742	IFV2500742	नाम : 148	IFV2155844	IFV2155844	IFV2155844
नाम : 145	IFV2500858	IFV2500858	IFV2500858	IFV2500858	IFV2500858	नाम : 149	IFV3733177	IFV3733177	IFV3733177
नाम : 146	UP/40/198/0438012	UP/40/198/0438012	UP/40/198/0438012	UP/40/198/0438012	UP/40/198/0438012	नाम : 150	UP/40/198/0438157	UP/40/198/0438157	UP/40/198/0438157
नाम : 147	GRW2211316	GRW2211316	GRW2211316	GRW2211316	GRW2211316	नाम : विकास पिता का नाम: पप्पु मकान संख्या : 152 आयु : 33 लिंग : पुरुष	नाम : ध्रुव पिता का नाम: रामनरायन मकान संख्या : 153 आयु : 74 लिंग : पुरुष	फोटो उपलब्ध है	फोटो उपलब्ध है
नाम : 148	IFV2155844	IFV2155844	IFV2155844	IFV2155844	IFV2155844	नाम : रीमा देवी पति का नाम: प्रिंस सिंह मकान संख्या : 152 आयु : 30 लिंग : महिला	फोटो उपलब्ध है	फोटो उपलब्ध है	फोटो उपलब्ध है

151	IFV2443075	नाम : पूनम पति का नाम: ध्रुव मकान संख्या : 153 आयु : 46 लिंग : महिला	फोटो उपलब्ध है	152	GRW1196427	नाम : जग रनाथ पिता का नाम: राधारमण मकान संख्या : 154 आयु : 59 लिंग : पुरुष	फोटो उपलब्ध है	153	GRW1244656	नाम : सुनैना पति का नाम: जगरनाथ मकान संख्या : 154 आयु : 59 लिंग : महिला	फोटो उपलब्ध है
154	UP/40/198/0438011	नाम : मुन्ना पिता का नाम: हृदया मकान संख्या : 154 आयु : 59 लिंग : पुरुष	फोटो उपलब्ध है	155	GRW1244664	नाम : देवकी पति का नाम: हृदया मकान संख्या : 154 आयु : 59 लिंग : महिला	फोटो उपलब्ध है	156	GRW1244672	नाम : संजय पिता का नाम: हृदया मकान संख्या : 154 आयु : 49 लिंग : पुरुष	फोटो उपलब्ध है
157	GRW2211340	नाम : मीरा पति का नाम: मुन्ना मकान संख्या : 154 आयु : 46 लिंग : महिला	फोटो उपलब्ध है	158	IFV0419838	नाम : रानी पति का नाम: संजय मकान संख्या : 154 आयु : 45 लिंग : महिला	फोटो उपलब्ध है	159	IFV2054260	नाम : विश्वजीत पिता का नाम: हृदया मकान संख्या : 154 आयु : 42 लिंग : पुरुष	फोटो उपलब्ध है
160	IFV3482643	नाम : जयप्रकाश पिता का नाम: हिर्दया मकान संख्या : 154 आयु : 42 लिंग : पुरुष	फोटो उपलब्ध है	161	IFV2780633	नाम : दिपमाला पति का नाम: विश्वजीत मकान संख्या : 154 आयु : 40 लिंग : महिला	फोटो उपलब्ध है	162	IFV0535906	नाम : रीना पति का नाम: जयप्रकाश मकान संख्या : 154 आयु : 39 लिंग : महिला	फोटो उपलब्ध है
163	IFV2054625	नाम : नेहा पिता का नाम: मुन्ना मकान संख्या : 154 आयु : 32 लिंग : महिला	फोटो उपलब्ध है	164	IFV2054633	नाम : एकता सिंह पिता का नाम: मुन्ना सिंह मकान संख्या : 154 आयु : 32 लिंग : महिला	फोटो उपलब्ध है	165	IFV3156759	नाम : नन्दकिशोर पिता का नाम: भुआल मकान संख्या : 154 आयु : 29 लिंग : पुरुष	फोटो उपलब्ध है
166	IFV4009767	नाम : आशुतोष सिंह पिता का नाम: जगरनाथ मकान संख्या : 154 आयु : 25 लिंग : पुरुष	फोटो उपलब्ध है	167	GRW1244680	नाम : कदार पिता का नाम: सीतल मकान संख्या : 155 आयु : 75 लिंग : पुरुष	फोटो उपलब्ध है	168	UP/40/198/0438156	नाम : सान्ति पति का नाम: कदार मकान संख्या : 155 आयु : 74 लिंग : महिला	फोटो उपलब्ध है
169	GRW1244698	नाम : सारदा पति का नाम: कदार मकान संख्या : 155 आयु : 74 लिंग : महिला	फोटो उपलब्ध है	170	IFV0420026	नाम : नीतु पति का नाम: बलवन्त मकान संख्या : 155 आयु : 45 लिंग : महिला	फोटो उपलब्ध है	171	IFV2500726	नाम : उमाशंकर पिता का नाम: केदार मकान संख्या : 155 आयु : 42 लिंग : पुरुष	फोटो उपलब्ध है
172	IFV2054641	नाम : रिंकीदेवी पति का नाम: उमाशंकर मकान संख्या : 155 आयु : 40 लिंग : महिला	फोटो उपलब्ध है	173	IFV2500734	नाम : प्रकाश पिता का नाम: मनोज मकान संख्या : 155 आयु : 36 लिंग : पुरुष	फोटो उपलब्ध है	174	IFV2443091	नाम : स्वामीनाथ पिता का नाम: राजदेव मकान संख्या : 156 आयु : 59 लिंग : पुरुष	फोटो उपलब्ध है
175	IFV2500759	नाम : सुशीला पति का नाम: स्वामीनाथ मकान संख्या : 156 आयु : 57 लिंग : महिला	फोटो उपलब्ध है	176	GRW2654838	नाम : सुनील पिता का नाम: स्वामीनाथ मकान संख्या : 156 आयु : 41 लिंग : पुरुष	फोटो उपलब्ध है	177	IFV2780666	नाम : ललीता देवी पति का नाम: सुनील शर्मा मकान संख्या : 156 आयु : 36 लिंग : महिला	फोटो उपलब्ध है
178	IFV4170056	नाम : रूखामिनी देवी पति का नाम: जालंधर मकान संख्या : 156 आयु : 33 लिंग : महिला	फोटो उपलब्ध है	179	IFV3628708	नाम : रीना ठाकूर पिता का नाम: स्वामीनाथ मकान संख्या : 156 आयु : 31 लिंग : महिला	फोटो उपलब्ध है	180	IFV3940988	नाम : मुन्नी देवी पति का नाम: मुकेश निषाद मकान संख्या : 157 आयु : 26 लिंग : महिला	फोटो उपलब्ध है

181	IFV2443125	182	IFV2443133	183	IFV3179033
नाम : नगिना पिता का नाम: रुदल मकान संख्या : 159 आयु : 46 लिंग : पुरुष	फोटो उपलब्ध है	नाम : मीना पति का नाम: नगिना मकान संख्या : 159 आयु : 43 लिंग : महिला	फोटो उपलब्ध है	नाम : चन्दनकुमार गोंड पिता का नाम: नगीनाप्रसाद गोंड मकान संख्या : 159 आयु : 29 लिंग : पुरुष	फोटो उपलब्ध है
184	IFV3193612	185	IFV3190063	186	GRW2765733
नाम : वेदप्रकाश गोंड पिता का नाम: नगीना प्रसाद गोंड मकान संख्या : 159 आयु : 24 लिंग : पुरुष	फोटो उपलब्ध है	नाम : दीपक कुमार गोंड पिता का नाम: नगीना प्रसाद गोंड मकान संख्या : 159 आयु : 24 लिंग : पुरुष	फोटो उपलब्ध है	नाम : नथुनी पिता का नाम: निहाल मकान संख्या : 160 आयु : 59 लिंग : पुरुष	फोटो उपलब्ध है
187	IFV2500767	188	GRW1244961	189	IFV0419903
नाम : रमावती पति का नाम: नथुनी मकान संख्या : 160 आयु : 50 लिंग : महिला	फोटो उपलब्ध है	नाम : निहाल पिता का नाम: जदू मकान संख्या : 160 आयु : 49 लिंग : पुरुष	फोटो उपलब्ध है	नाम : गीता पति का नाम: विरेन्द्र मकान संख्या : 160 आयु : 47 लिंग : महिला	फोटो उपलब्ध है
190	IFV2443141	191	IFV2500775	192	GRW2211431
नाम : रमेश पिता का नाम: निहाल मकान संख्या : 160 आयु : 47 लिंग : पुरुष	फोटो उपलब्ध है	नाम : तेतर पति का नाम: रमेश मकान संख्या : 160 आयु : 45 लिंग : महिला	फोटो उपलब्ध है	नाम : मोहन पिता का नाम: निहाल मकान संख्या : 160 आयु : 42 लिंग : पुरुष	फोटो उपलब्ध है
193	IFV0535914	194	IFV2834273	195	UP/40/198/0438170
नाम : आरती पति का नाम: मोहन मकान संख्या : 160 आयु : 35 लिंग : महिला	फोटो उपलब्ध है	नाम : धनेश पिता का नाम: नथुनी मकान संख्या : 160 आयु : 29 लिंग : पुरुष	फोटो उपलब्ध है	नाम : रुमालिया पति का नाम: भूलन मकान संख्या : 162 आयु : 59 लिंग : महिला	फोटो उपलब्ध है
196	IFV2443158	197	IFV3560950	198	GRW2211498
नाम : योगेद्र पिता का नाम: झलन मकान संख्या : 162 आयु : 43 लिंग : पुरुष	फोटो उपलब्ध है	नाम : विधावती देवी पति का नाम: योगेद्र कुशवाहा मकान संख्या : 162 आयु : 35 लिंग : महिला	फोटो उपलब्ध है	नाम : दुर्गावती पति का नाम: मोतीलाल मकान संख्या : 163 आयु : 59 लिंग : महिला	फोटो उपलब्ध है
199	IFV2443166	200	GRW2655470	201	GRW2211472
नाम : मोतीलाल पिता का नाम: चन्द्रदेव मकान संख्या : 163 आयु : 59 लिंग : पुरुष	फोटो उपलब्ध है	नाम : हीरालाल पिता का नाम: चन्द्रदेव मकान संख्या : 163 आयु : 59 लिंग : पुरुष	फोटो उपलब्ध है	नाम : सुभावती पति का नाम: हीरालाल मकान संख्या : 163 आयु : 59 लिंग : महिला	फोटो उपलब्ध है
202	GRW2211506	203	GRW2655603	204	IFV2780617
नाम : दिलीप पिता का नाम: चन्द्र देव मकान संख्या : 163 आयु : 45 लिंग : पुरुष	फोटो उपलब्ध है	नाम : प्रतिमा पति का नाम: दिलीप मकान संख्या : 163 आयु : 42 लिंग : महिला	फोटो उपलब्ध है	नाम : सूरज पिता का नाम: जीउत मकान संख्या : 163 आयु : 41 लिंग : पुरुष	फोटो उपलब्ध है
205	IFV2780708	206	IFV3156718	207	IFV3613585
नाम : रमावती पति का नाम: सूरज मकान संख्या : 163 आयु : 39 लिंग : महिला	फोटो उपलब्ध है	नाम : पप्पू कुशवाहा पिता का नाम: हीरालाल कुशवाहा मकान संख्या : 163 आयु : 28 लिंग : पुरुष	फोटो उपलब्ध है	नाम : पप्पू कुशवाहा पिता का नाम: हीरालाल कुशवाहा मकान संख्या : 163 आयु : 27 लिंग : पुरुष	फोटो उपलब्ध है
208	IFV0517722	209	IFV0517961	210	IFV3482676
नाम : दयानन्द माता का नाम: कैलासी मकान संख्या : 164 आयु : 44 लिंग : पुरुष	फोटो उपलब्ध है	नाम : मुनिया पति का नाम: सिंगासन मकान संख्या : 165 आयु : 69 लिंग : महिला	फोटो उपलब्ध है	नाम : हर्शरथन पिता का नाम: हीरालाल मकान संख्या : 165 आयु : 26 लिंग : पुरुष	फोटो उपलब्ध है

211	IFV0535930	नाम : रमायन पिता का नाम: भूलन मकान संख्या : 167 आयु : 67 लिंग : पुरुष	फोटो उपलब्ध है	212	GRW2141232	नाम : सुभावती पति का नाम: सीताराम मकान संख्या : 167 आयु : 64 लिंग : महिला	फोटो उपलब्ध है	213	IFV2500866	नाम : सीताराम पिता का नाम: गुदर मकान संख्या : 167 आयु : 64 लिंग : पुरुष	फोटो उपलब्ध है
214	GRW1245364	नाम : रामानन्द पिता का नाम: भुलन मकान संख्या : 167 आयु : 59 लिंग : पुरुष	फोटो उपलब्ध है	215	IFV2443190	नाम : रामदेई पिता का नाम: रामजनक मकान संख्या : 167 आयु : 59 लिंग : पुरुष	फोटो उपलब्ध है	216	IFV2443208	नाम : मीरा पति का नाम: रामानन्द मकान संख्या : 167 आयु : 59 लिंग : महिला	फोटो उपलब्ध है
217	IFV0419879	नाम : रामदेई पति का नाम: रानजनक मकान संख्या : 167 आयु : 57 लिंग : महिला	फोटो उपलब्ध है	218	IFV2443216	नाम : रमावती पिता का नाम: रमायन मकान संख्या : 167 आयु : 56 लिंग : पुरुष	फोटो उपलब्ध है	219	IFV0419887	नाम : प्रमोद पिता का नाम: रामजनक मकान संख्या : 167 आयु : 53 लिंग : पुरुष	फोटो उपलब्ध है
220	GRW2211597	नाम : माया पति का नाम: प्रमोद मकान संख्या : 167 आयु : 49 लिंग : महिला	फोटो उपलब्ध है	221	GRW2862357	नाम : वीरेश पिता का नाम: रमानन्द मकान संख्या : 167 आयु : 42 लिंग : पुरुष	फोटो उपलब्ध है	222	GRW2211605	नाम : दिनेश पिता का नाम: रमायन मकान संख्या : 167 आयु : 41 लिंग : पुरुष	फोटो उपलब्ध है
223	IFV0535922	नाम : सरोज बाला पति का नाम: दिनेश मकान संख्या : 167 आयु : 35 लिंग : महिला	फोटो उपलब्ध है	224	IFV2992675	नाम : रमिता देवी पति का नाम: विरेश कुशवाहा मकान संख्या : 167 आयु : 35 लिंग : महिला	फोटो उपलब्ध है	225	IFV2054658	नाम : कृष्णा पिता का नाम: सीताराम कुसवाहा मकान संख्या : 167 आयु : 33 लिंग : पुरुष	फोटो उपलब्ध है
226	IFV2054666	नाम : कन्हैया कु. पिता का नाम: सीताराम मकान संख्या : 167 आयु : 33 लिंग : पुरुष	फोटो उपलब्ध है	227	IFV3628682	नाम : ममता पिता का नाम: रामायन मकान संख्या : 167 आयु : 27 लिंग : महिला	फोटो उपलब्ध है	228	UP/40/198/0438171	नाम : सरीता पति का नाम: रामजीत मकान संख्या : 168 आयु : 59 लिंग : महिला	फोटो उपलब्ध है
229	GRW2211647	नाम : प्रमिला पति का नाम: इन्द्रजीत मकान संख्या : 168 आयु : 53 लिंग : महिला	फोटो उपलब्ध है	230	IFV0518043	नाम : रमापति पिता का नाम: शोभा मकान संख्या : 169 आयु : 59 लिंग : पुरुष	फोटो उपलब्ध है	231	IFV2919512	नाम : राजेन्द्र कुशवाहा पिता का नाम: हरी कुशवाहा मकान संख्या : 169 आयु : 33 लिंग : पुरुष	फोटो उपलब्ध है
232	UP/40/198/0438174	नाम : हरहंगी पिता का नाम: ठकुरी मकान संख्या : 170 आयु : 66 लिंग : पुरुष	फोटो उपलब्ध है	233	GRW2211696	नाम : लखपतिया पति का नाम: हरहंगी मकान संख्या : 170 आयु : 61 लिंग : महिला	फोटो उपलब्ध है	234	GRW2211704	नाम : दीनानाथ पिता का नाम: ठकुरी मकान संख्या : 170 आयु : 59 लिंग : पुरुष	फोटो उपलब्ध है
235	GRW1244995	नाम : विरेन्द्र पिता का नाम: हरीहर मकान संख्या : 170 आयु : 51 लिंग : पुरुष	फोटो उपलब्ध है	236	GRW2211670	नाम : हरीहर पिता का नाम: ठकुरी मकान संख्या : 170 आयु : 50 लिंग : पुरुष	फोटो उपलब्ध है	237	GRW2211001	नाम : कुन्ती पति का नाम: दीनानाथ मकान संख्या : 170 आयु : 49 लिंग : महिला	फोटो उपलब्ध है
238	IFV0419747	नाम : शिवनरायन पिता का नाम: जगदेव मकान संख्या : 170 आयु : 49 लिंग : पुरुष	फोटो उपलब्ध है	239	IFV2443257	नाम : ओमप्रकाश पिता का नाम: हरहंगी मकान संख्या : 170 आयु : 41 लिंग : पुरुष	फोटो उपलब्ध है	240	GRW2211738	नाम : अनिल पिता का नाम: दिनानाथ मकान संख्या : 170 आयु : 41 लिंग : पुरुष	फोटो उपलब्ध है

241	IFV0535948	242	IFV2992725	243	IFV0535955
नाम : शान्ति पति का नाम: दरोगा मकान संख्या : 170 आयु : 36 लिंग : महिला	फोटो उपलब्ध है	नाम : ओमप्रकाश कुशवाहा पिता का नाम: हरहंगी कुशवाहा मकान संख्या : 170 आयु : 36 लिंग : पुरुष	फोटो उपलब्ध है	नाम : सुनील पिता का नाम: दीनानाथ मकान संख्या : 170 आयु : 35 लिंग : पुरुष	फोटो उपलब्ध है
244	IFV2443273	245	GRW1244326	246	IFV0518027
नाम : श्रीमती पति का नाम: गोरख मकान संख्या : 171 आयु : 59 लिंग : महिला	फोटो उपलब्ध है	नाम : गोरख पिता का नाम: महन्थ मकान संख्या : 171 आयु : 59 लिंग : पुरुष	फोटो उपलब्ध है	नाम : दुधनाथ पिता का नाम: प्रसाद मकान संख्या : 172 आयु : 65 लिंग : पुरुष	फोटो उपलब्ध है
247	UP/40/198/0438176	248	UP/40/198/0438177	249	UP/40/198/0438178
नाम : रमाशंकर पिता का नाम: प्रसाद मकान संख्या : 172 आयु : 63 लिंग : पुरुष	फोटो उपलब्ध है	नाम : पनवा पति का नाम: रमाशंकर मकान संख्या : 172 आयु : 61 लिंग : महिला	फोटो उपलब्ध है	नाम : भागीरती पिता का नाम: प्रसाद मकान संख्या : 172 आयु : 59 लिंग : पुरुष	फोटो उपलब्ध है
250	UP/40/198/0438179	251	GRW2141489	252	IFV0419804
नाम : धुन्धर पिता का नाम: प्रसाद मकान संख्या : 172 आयु : 49 लिंग : पुरुष	फोटो उपलब्ध है	नाम : राजेश पिता का नाम: रमाशंकर मकान संख्या : 172 आयु : 48 लिंग : पुरुष	फोटो उपलब्ध है	नाम : सुखली पति का नाम: धुन्धर मकान संख्या : 172 आयु : 48 लिंग : महिला	फोटो उपलब्ध है
253	GRW2211787	254	IFV3733284	255	IFV3932233
नाम : उमेश पिता का नाम: रमाशंकर मकान संख्या : 172 आयु : 45 लिंग : पुरुष	फोटो उपलब्ध है	नाम : सुनीता देवी पति का नाम: राजेश कुशवाहा मकान संख्या : 172 आयु : 41 लिंग : महिला	फोटो उपलब्ध है	नाम : धर्मशीला देवी पति का नाम: उमेश मकान संख्या : 172 आयु : 41 लिंग : महिला	फोटो उपलब्ध है
256	IFV3922622	257	IFV3560901	258	IFV3931672
नाम : बासमती देवी पति का नाम: मणिराज पासवान मकान संख्या : 172 आयु : 41 लिंग : महिला	फोटो उपलब्ध है	नाम : कृष्णलाल पिता का नाम: रामाशनकर मकान संख्या : 172 आयु : 37 लिंग : पुरुष	फोटो उपलब्ध है	नाम : आशा देवी पति का नाम: नंदकिशोर कुशवाहा मकान संख्या : 172 आयु : 31 लिंग : महिला	फोटो उपलब्ध है
259	IFV2155851	260	IFV2443281	261	GRW2211837
नाम : नंदकिशोर कुशवाहा पिता का नाम: रमाशंकर कुशवाहा मकान संख्या : 172 आयु : 31 लिंग : पुरुष	फोटो उपलब्ध है	नाम : सुशीला पति का नाम: बुधराम मकान संख्या : 173 आयु : 59 लिंग : महिला	फोटो उपलब्ध है	नाम : मनीराम पिता का नाम: बुद्धराम मकान संख्या : 173 आयु : 45 लिंग : पुरुष	फोटो उपलब्ध है
262	GRW2211803	263	IFV3922309	264	IFV3934528
नाम : संतोष पिता का नाम: बुधराम मकान संख्या : 173 आयु : 41 लिंग : पुरुष	फोटो उपलब्ध है	नाम : रामप्रीत पासवान माता का नाम: सुशीला देवी मकान संख्या : 173 आयु : 36 लिंग : पुरुष	फोटो उपलब्ध है	नाम : रीना देवी पति का नाम: संतोष मकान संख्या : 173 आयु : 31 लिंग : महिला	फोटो उपलब्ध है
265	IFV3742947	266	IFV3733219	267	IFV2443299
नाम : गुडिया पति का नाम: भुदु मकान संख्या : 173 आयु : 28 लिंग : महिला	फोटो उपलब्ध है	नाम : रफू पिता का नाम: बुद्धराम मकान संख्या : 173 आयु : 25 लिंग : पुरुष	फोटो उपलब्ध है	नाम : मोती पिता का नाम: सुकई मकान संख्या : 174 आयु : 59 लिंग : पुरुष	फोटो उपलब्ध है
268	GRW2655322	269	GRW2655397	270	IFV3935558
नाम : छटू पिता का नाम: मोति मकान संख्या : 174 आयु : 44 लिंग : पुरुष	फोटो उपलब्ध है	नाम : शशिवाला पति का नाम: छटू मकान संख्या : 174 आयु : 41 लिंग : महिला	फोटो उपलब्ध है	नाम : विन्दु देवी पति का नाम: सुधीर पासवान मकान संख्या : 174 आयु : 40 लिंग : महिला	फोटो उपलब्ध है

271	GRW2437135	नाम : श्यामलाल पति का नाम: सुकई मकान संख्या : 175 आयु : 59 लिंग : महिला	फोटो उपलब्ध है	272	IFV2155877	नाम : किरन पासवान पिता का नाम: श्यामलाल मकान संख्या : 175 आयु : 30 लिंग : महिला	फोटो उपलब्ध है	273	UP/40/198/0438161	नाम : रामपति पति का नाम: सोमलाल मकान संख्या : 176 आयु : 62 लिंग : महिला	फोटो उपलब्ध है
274	IFV2443307	नाम : नथुनी पिता का नाम: सुकई मकान संख्या : 176 आयु : 59 लिंग : पुरुष	फोटो उपलब्ध है	275	GRW2211852	नाम : लीलावती पति का नाम: नथुनी मकान संख्या : 176 आयु : 59 लिंग : महिला	फोटो उपलब्ध है	276	UP/40/198/0438162	नाम : कुंदन पिता का नाम: सुकई मकान संख्या : 176 आयु : 59 लिंग : पुरुष	फोटो उपलब्ध है
277	IFV0420315	नाम : प्रेमशीला पति का नाम: बसिस्ट मकान संख्या : 176 आयु : 43 लिंग : महिला	फोटो उपलब्ध है	278	GRW2211902	नाम : लक्ष्मन पिता का नाम: कैलाश मकान संख्या : 179 आयु : 43 लिंग : पुरुष	फोटो उपलब्ध है	279	GRW2655504	नाम : वुंथिया पति का नाम: नथुनी मकान संख्या : 183 आयु : 59 लिंग : महिला	फोटो उपलब्ध है
280	IFV3733144	नाम : पताशी देवी पति का नाम: सुरेंद्र कुशवाहा मकान संख्या : 186 आयु : 46 लिंग : महिला	फोटो उपलब्ध है	281	GRW2655637	नाम : सुरेंद्र पिता का नाम: कोकिल मकान संख्या : 186 आयु : 41 लिंग : पुरुष	फोटो उपलब्ध है	282	IFV0419671	नाम : प्रभावती पति का नाम: हरहंगी मकान संख्या : 187 आयु : 90 लिंग : महिला	फोटो उपलब्ध है
283	IFV3560919	नाम : किशनावती देवी पति का नाम: दशरथ मकान संख्या : 187 आयु : 48 लिंग : महिला	फोटो उपलब्ध है	284	GRW2655033	नाम : दशरथ पिता का नाम: हरहरी मकान संख्या : 187 आयु : 45 लिंग : पुरुष	फोटो उपलब्ध है	285	GRW2655272	नाम : द्वारिका पिता का नाम: हरहंगी मकान संख्या : 187 आयु : 41 लिंग : पुरुष	फोटो उपलब्ध है
286	IFV0517763	नाम : चनरमा पिता का नाम: बुधन मकान संख्या : 188 आयु : 62 लिंग : पुरुष	फोटो उपलब्ध है	287	IFV2443323	नाम : विक्रम पिता का नाम: बुधन मकान संख्या : 188 आयु : 59 लिंग : पुरुष	फोटो उपलब्ध है	288	GRW2437200	नाम : ब्रह्मा पिता का नाम: बुधन मकान संख्या : 188 आयु : 59 लिंग : पुरुष	फोटो उपलब्ध है
289	GRW2437176	नाम : ज्ञान्ती पति का नाम: चनरमा मकान संख्या : 188 आयु : 57 लिंग : महिला	फोटो उपलब्ध है	290	GRW2437218	नाम : जानकी पति का नाम: ब्रह्मा मकान संख्या : 188 आयु : 53 लिंग : महिला	फोटो उपलब्ध है	291	IFV0419689	नाम : हरकेश पिता का नाम: चन्द्रमा मकान संख्या : 188 आयु : 45 लिंग : पुरुष	फोटो उपलब्ध है
292	IFV2443356	नाम : उषा पति का नाम: हरकेश मकान संख्या : 188 आयु : 43 लिंग : महिला	फोटो उपलब्ध है	293	IFV1584002	नाम : विदेश गुप्ता पिता का नाम: चन्द्रमा गुप्ता मकान संख्या : 188 आयु : 34 लिंग : पुरुष	फोटो उपलब्ध है	294	IFV1584010	नाम : उर्मिला देवी पति का नाम: विदेश गुप्ता मकान संख्या : 188 आयु : 32 लिंग : महिला	फोटो उपलब्ध है
295	IFV2660595	नाम : प्रेमी पिता का नाम: भुखल मकान संख्या : 189 आयु : 30 लिंग : महिला	फोटो उपलब्ध है	296	IFV4193918	नाम : उदय सिंह पिता का नाम: नथू सिंह मकान संख्या : 190 आयु : 56 लिंग : पुरुष	फोटो उपलब्ध है	297	IFV4193603	नाम : मुन्नी देवी पति का नाम: उदय सिंह मकान संख्या : 190 आयु : 52 लिंग : महिला	फोटो उपलब्ध है
298	UP/40/198/0438184	नाम : लालबाबू पिता का नाम: शंकर मकान संख्या : 192 आयु : 79 लिंग : पुरुष	फोटो उपलब्ध है	299	IFV0419697	नाम : वीरवाबू पिता का नाम: शंकर मकान संख्या : 192 आयु : 64 लिंग : पुरुष	फोटो उपलब्ध है	300	IFV0419705	नाम : मालती पति का नाम: वीरवाबू मकान संख्या : 192 आयु : 61 लिंग : महिला	फोटो उपलब्ध है

301	IFV3733201	IFV2500817	302	IFV2500817	303	IFV1454008
नाम : प्रशांत पिता का नाम: लालबाबू मकान संख्या : 192 आयु : 31 लिंग : पुरुष	फोटो उपलब्ध है	नाम : श्रीराम पिता का नाम: संकर मकान संख्या : 193 आयु : 52 लिंग : पुरुष	फोटो उपलब्ध है	नाम : कोयली पिता का नाम: श्रीराम मकान संख्या : 193 आयु : 50 लिंग : महिला	फोटो उपलब्ध है	फोटो उपलब्ध है
304	GRW2437333	IFV2919850	305	IFV2919850	306	IFV2919736
नाम : दयानन्द पिता का नाम: महातम मकान संख्या : 194 आयु : 48 लिंग : पुरुष	फोटो उपलब्ध है	नाम : जयकरण यादव पिता का नाम: अदालत मकान संख्या : 194 आयु : 46 लिंग : पुरुष	फोटो उपलब्ध है	नाम : अनीता देवी पिता का नाम: जयकरण यादव मकान संख्या : 194 आयु : 40 लिंग : महिला	फोटो उपलब्ध है	फोटो उपलब्ध है
307	IFV2919728	IFV3227758	308	IFV3227758	309	IFV3227766
नाम : गुडडी देवी पिता का नाम: भीम यादव मकान संख्या : 194 आयु : 38 लिंग : महिला	फोटो उपलब्ध है	नाम : पंकज यादव पिता का नाम: अदालत यादव मकान संख्या : 194 आयु : 36 लिंग : पुरुष	फोटो उपलब्ध है	नाम : शुभावती देवी पिता का नाम: पंकज यादव मकान संख्या : 194 आयु : 30 लिंग : महिला	फोटो उपलब्ध है	फोटो उपलब्ध है
310	IFV0517987	IFV0517995	311	IFV0517995	312	IFV0517979
नाम : राजेश पिता का नाम: सिहासन मकान संख्या : 195 आयु : 48 लिंग : पुरुष	फोटो उपलब्ध है	नाम : माला पिता का नाम: हरीलाल मकान संख्या : 195 आयु : 48 लिंग : महिला	फोटो उपलब्ध है	नाम : मुन्नी पिता का नाम: राजेश मकान संख्या : 195 आयु : 46 लिंग : महिला	फोटो उपलब्ध है	फोटो उपलब्ध है
313	IFV0419598	IFV2780674	314	IFV2780674	315	GRW2437374
नाम : बृजेश पिता का नाम: सिहासन मकान संख्या : 195 आयु : 41 लिंग : पुरुष	फोटो उपलब्ध है	नाम : शैलजा पिता का नाम: बृजेश मकान संख्या : 195 आयु : 33 लिंग : महिला	फोटो उपलब्ध है	नाम : लालमती पिता का नाम: विजयकुमार मकान संख्या : 196 आयु : 74 लिंग : महिला	फोटो उपलब्ध है	फोटो उपलब्ध है
316	GRW2927788	GRW2437390	317	GRW2437390	318	IFV2919744
नाम : विजयकुमार पिता का नाम: कमल मकान संख्या : 196 आयु : 66 लिंग : पुरुष	फोटो उपलब्ध है	नाम : लालती पिता का नाम: तेजनरायन मकान संख्या : 196 आयु : 63 लिंग : महिला	फोटो उपलब्ध है	नाम : लालमती देवी पिता का नाम: विजय कुमार मकान संख्या : 196 आयु : 56 लिंग : महिला	फोटो उपलब्ध है	फोटो उपलब्ध है
319	UP/40/198/0438188	GRW2437408	320	GRW2437408	321	IFV0517920
नाम : तेजनरायन पिता का नाम: कमल मकान संख्या : 196 आयु : 52 लिंग : पुरुष	फोटो उपलब्ध है	नाम : उमेश पिता का नाम: विजय मकान संख्या : 196 आयु : 46 लिंग : पुरुष	फोटो उपलब्ध है	नाम : अजीत पिता का नाम: तेजनरायन मकान संख्या : 196 आयु : 42 लिंग : पुरुष	फोटो उपलब्ध है	फोटो उपलब्ध है
322	GRW2437416	IFV2919751	323	IFV2919751	324	IFV2919553
नाम : रीना पिता का नाम: विजय मकान संख्या : 196 आयु : 41 लिंग : महिला	फोटो उपलब्ध है	नाम : रागिनी देवी पिता का नाम: उमेश यादव मकान संख्या : 196 आयु : 40 लिंग : महिला	फोटो उपलब्ध है	नाम : उमेश यादव पिता का नाम: विजय कुमार मकान संख्या : 196 आयु : 39 लिंग : पुरुष	फोटो उपलब्ध है	फोटो उपलब्ध है
325	IFV2919835	IFV1584028	326	IFV1584028	327	IFV2834372
नाम : अजीत यादव पिता का नाम: तेजनारायण मकान संख्या : 196 आयु : 35 लिंग : पुरुष	फोटो उपलब्ध है	नाम : अनिल पिता का नाम: तेजनारायण मकान संख्या : 196 आयु : 32 लिंग : पुरुष	फोटो उपलब्ध है	नाम : विपिन यादव पिता का नाम: विजय कुमार यादव मकान संख्या : 196 आयु : 30 लिंग : पुरुष	फोटो उपलब्ध है	फोटो उपलब्ध है
328	IFV2443463	IFV2919546	329	IFV2919546	330	IFV2919769
नाम : लक्ष्मी पिता का नाम: हरेन्द्र मकान संख्या : 198 आयु : 53 लिंग : महिला	फोटो उपलब्ध है	नाम : मुकेश यादव पिता का नाम: हरेन्द्र यादव मकान संख्या : 198 आयु : 35 लिंग : पुरुष	फोटो उपलब्ध है	नाम : राजन यादव पिता का नाम: हरेन्द्र मकान संख्या : 198 आयु : 31 लिंग : पुरुष	फोटो उपलब्ध है	फोटो उपलब्ध है

331	IFV2443398	332	IFV0419648	333	IFV0419499
नाम : उषा पति का नाम: प्रभु मकान संख्या : 199 आयु : 49 लिंग : महिला	फोटो उपलब्ध है	नाम : प्रभु पिता का नाम: रामछबीला मकान संख्या : 199 आयु : 49 लिंग : पुरुष	फोटो उपलब्ध है	नाम : भूखल पिता का नाम: रामछबीला मकान संख्या : 199 आयु : 45 लिंग : पुरुष	फोटो उपलब्ध है
334	IFV2443414	335	GRW2437473	336	IFV2443430
नाम : उर्मिला पति का नाम: भूखल मकान संख्या : 199 आयु : 43 लिंग : महिला	फोटो उपलब्ध है	नाम : लालबाबू पिता का नाम: गंगा मकान संख्या : 200 आयु : 59 लिंग : पुरुष	फोटो उपलब्ध है	नाम : कन्हैया पिता का नाम: लालबाबु मकान संख्या : 200 आयु : 42 लिंग : पुरुष	फोटो उपलब्ध है
337	GRW2437507	# 338	IFV4214698	339	UP/40/198/0438201
नाम : कैलाशपति पति का नाम: बालिसटर मकान संख्या : 201 आयु : 74 लिंग : महिला	फोटो उपलब्ध है	नाम : रमाकांत सिंह पिता का नाम: जगत मकान संख्या : 201 आयु : 59 लिंग : पुरुष	फोटो उपलब्ध है	नाम : उर्मिला पति का नाम: रमाकांत मकान संख्या : 201 आयु : 54 लिंग : महिला	फोटो उपलब्ध है
340	GRW2437523	341	IFV2834315	342	IFV4005948
नाम : मिथिलेश पिता का नाम: दीनानाथ मकान संख्या : 201 आयु : 52 लिंग : पुरुष	फोटो उपलब्ध है	नाम : टुमन पिता का नाम: रामाकान्त मकान संख्या : 201 आयु : 37 लिंग : पुरुष	फोटो उपलब्ध है	नाम : आकाश पिता का नाम: रमाकांत मकान संख्या : 201 आयु : 34 लिंग : पुरुष	फोटो उपलब्ध है
343	IFV1584036	344	IFV2834281	345	IFV1584044
नाम : दीपक पिता का नाम: दिनानाथ मकान संख्या : 201 आयु : 33 लिंग : पुरुष	फोटो उपलब्ध है	नाम : पूरू पिता का नाम: रामाकान्त मकान संख्या : 201 आयु : 32 लिंग : पुरुष	फोटो उपलब्ध है	नाम : रिन्की पिता का नाम: दिनानाथ मकान संख्या : 201 आयु : 31 लिंग : महिला	फोटो उपलब्ध है
346	IFV2834299	347	IFV3733151	348	GRW2927929
नाम : पूजा पिता का नाम: रामाकान्त मकान संख्या : 201 आयु : 30 लिंग : महिला	फोटो उपलब्ध है	नाम : रेशमी देवी पति का नाम: धुमन सिंह मकान संख्या : 201 आयु : 27 लिंग : महिला	फोटो उपलब्ध है	नाम : बालिसटर पिता का नाम: जगत मकान संख्या : 202 आयु : 79 लिंग : पुरुष	फोटो उपलब्ध है
349	IFV0517904	# 350	IFV2443448	351	GRW2437556
नाम : राजेश सिंह पिता का नाम: रामसुरत सिंह मकान संख्या : 202 आयु : 48 लिंग : पुरुष	फोटो उपलब्ध है	नाम : नीलू देवी पति का नाम: राजेश सिंह मकान संख्या : 202 आयु : 41 लिंग : महिला	फोटो उपलब्ध है	नाम : अनुजा पति का नाम: जनार्दन मकान संख्या : 202 आयु : 46 लिंग : महिला	फोटो उपलब्ध है
352	IFV0517912	353	IFV2393908	354	IFV2500783
नाम : सरिता पति का नाम: संजय मकान संख्या : 202 आयु : 45 लिंग : महिला	फोटो उपलब्ध है	नाम : सुस्तिमा सिंह पति का नाम: विकास मकान संख्या : 202 आयु : 40 लिंग : महिला	फोटो उपलब्ध है	नाम : संजय पिता का नाम: रामसूरत मकान संख्या : 202 आयु : 40 लिंग : पुरुष	फोटो उपलब्ध है
355	IFV1255025	356	IFV3628690	357	IFV2054674
नाम : रीमा पिता का नाम: भूवनेश्वर मकान संख्या : 202 आयु : 36 लिंग : महिला	फोटो उपलब्ध है	नाम : रेशमी देवी पति का नाम: टुमन सिंह मकान संख्या : 202 आयु : 27 लिंग : महिला	फोटो उपलब्ध है	नाम : राजीव सिंह पिता का नाम: जनार्दन मकान संख्या : 202 आयु : 27 लिंग : पुरुष	फोटो उपलब्ध है
358	UP/40/198/0438196	359	UP/40/198/0438197	360	GRW2437598
नाम : बुनेला पिता का नाम: गंगा मकान संख्या : 203 आयु : 69 लिंग : पुरुष	फोटो उपलब्ध है	नाम : प्रभा पति का नाम: बुनेला मकान संख्या : 203 आयु : 59 लिंग : महिला	फोटो उपलब्ध है	नाम : मन्तोश पिता का नाम: बुनेला मकान संख्या : 203 आयु : 53 लिंग : पुरुष	फोटो उपलब्ध है

361	GRW2437606	नाम : भोजा पिता का नाम: बुनेला मकान संख्या : 203 आयु : 45 लिंग : पुरुष	फोटो उपलब्ध है	362	IFV1583434	नाम : भोला पिता का नाम: बुनेला मकान संख्या : 203 आयु : 36 लिंग : पुरुष	फोटो उपलब्ध है	363	IFV3733276	नाम : शिन्कु सिंह पिता का नाम: बुनेला सिंह मकान संख्या : 203 आयु : 30 लिंग : पुरुष	फोटो उपलब्ध है
364	GRW2654754	नाम : जयप्रकाश पिता का नाम: गंगा मकान संख्या : 204 आयु : 59 लिंग : पुरुष	फोटो उपलब्ध है	365	GRW2655223	नाम : अनिता पति का नाम: जयप्रकाश मकान संख्या : 204 आयु : 57 लिंग : महिला	फोटो उपलब्ध है	366	IFV4005807	नाम : विश्वजीत सिंह पिता का नाम: जयप्रकाश मकान संख्या : 204 आयु : 21 लिंग : पुरुष	फोटो उपलब्ध है
367	UP/40/198/0438190	नाम : शिवमंगल पिता का नाम: लखराज मकान संख्या : 206 आयु : 74 लिंग : पुरुष	फोटो उपलब्ध है	368	GRW2437663	नाम : मनोज पिता का नाम: शिवमंगल मकान संख्या : 206 आयु : 59 लिंग : पुरुष	फोटो उपलब्ध है	369	IFV0419994	नाम : शांति देवी पति का नाम: मनोज मकान संख्या : 206 आयु : 57 लिंग : महिला	फोटो उपलब्ध है
370	IFV2443505	नाम : शशिभूषण पति का नाम: शिवमंगल मकान संख्या : 206 आयु : 52 लिंग : महिला	फोटो उपलब्ध है	371	GRW2654994	नाम : चन्द्रभूषण पिता का नाम: शिवमंगल मकान संख्या : 206 आयु : 52 लिंग : पुरुष	फोटो उपलब्ध है	372	GRW2437648	नाम : चिन्ता पति का नाम: ससिभूषण मकान संख्या : 206 आयु : 51 लिंग : महिला	फोटो उपलब्ध है
373	GRW2927879	नाम : प्रमोद पिता का नाम: शिवमंगल मकान संख्या : 206 आयु : 50 लिंग : पुरुष	फोटो उपलब्ध है	374	GRW2655553	नाम : गीता पिता का नाम: चन्द्रभूषण मकान संख्या : 206 आयु : 50 लिंग : पुरुष	फोटो उपलब्ध है	375	IFV0419986	नाम : गीता पति का नाम: प्रमोद मकान संख्या : 206 आयु : 49 लिंग : महिला	फोटो उपलब्ध है
376	IFV2443471	नाम : दिलीप पिता का नाम: शिवतंगल मकान संख्या : 206 आयु : 43 लिंग : पुरुष	फोटो उपलब्ध है	377	GRW1731389	नाम : नीतू पिता का नाम: शशिभूषण मकान संख्या : 206 आयु : 35 लिंग : महिला	फोटो उपलब्ध है	378	IFV3819489	नाम : निशा सिंह पिता का नाम: शशिभूषण सिंह मकान संख्या : 206 आयु : 22 लिंग : महिला	फोटो उपलब्ध है
379	GRW1245406	नाम : सुरेश पिता का नाम: डोमा मकान संख्या : 207 आयु : 59 लिंग : पुरुष	फोटो उपलब्ध है	380	GRW1756725	नाम : प्रभावती पति का नाम: मखोली मकान संख्या : 208 आयु : 59 लिंग : महिला	फोटो उपलब्ध है	381	GRW2654978	नाम : विश्वास पिता का नाम: मखोली मकान संख्या : 208 आयु : 59 लिंग : पुरुष	फोटो उपलब्ध है
382	GRW1756741	नाम : प्रभावती पति का नाम: अमरजीत मकान संख्या : 208 आयु : 45 लिंग : महिला	फोटो उपलब्ध है	383	IFV0419515	नाम : अमरजीत पिता का नाम: मखोली मकान संख्या : 208 आयु : 45 लिंग : पुरुष	फोटो उपलब्ध है	384	GRW1756733	नाम : मंदू पिता का नाम: मखोली मकान संख्या : 208 आयु : 41 लिंग : पुरुष	फोटो उपलब्ध है
385	UP/40/198/0438205	नाम : श्रीमती पति का नाम: भिखारी मकान संख्या : 209 आयु : 69 लिंग : महिला	फोटो उपलब्ध है	386	GRW1245414	नाम : भिखारी पिता का नाम: रेखा मकान संख्या : 209 आयु : 59 लिंग : पुरुष	फोटो उपलब्ध है	387	IFV0419523	नाम : विश्वनाथ पिता का नाम: रेखा मकान संख्या : 209 आयु : 46 लिंग : पुरुष	फोटो उपलब्ध है
388	GRW1756766	नाम : सरोज पिता का नाम: भिखारी मकान संख्या : 209 आयु : 42 लिंग : महिला	फोटो उपलब्ध है	389	IFV1583467	नाम : सोनिका पति का नाम: विश्वनाथ मकान संख्या : 209 आयु : 40 लिंग : महिला	फोटो उपलब्ध है	390	IFV3227899	नाम : निर्मला यादव पति का नाम: दीपक यादव मकान संख्या : 209 आयु : 38 लिंग : महिला	फोटो उपलब्ध है

391	IFV2054682	392	IFV0419606	393	IFV3824877
नाम : दीपक पिता का नाम: भिखारी मकान संख्या : 209 आयु : 32 लिंग : पुरुष	फोटो उपलब्ध है	नाम : महासरे पिता का नाम: जगत मकान संख्या : 210 आयु : 69 लिंग : पुरुष	फोटो उपलब्ध है	नाम : गेनिया पिता का नाम: सुरेश यादव मकान संख्या : 210 आयु : 55 लिंग : महिला	फोटो उपलब्ध है
394	UP/40/198/0438204	395	GRW2927895	396	GRW1756782
नाम : उषा पति का नाम: कदार मकान संख्या : 210 आयु : 54 लिंग : महिला	फोटो उपलब्ध है	नाम : विरेन्द्र पिता का नाम: रामबहादुर मकान संख्या : 210 आयु : 51 लिंग : पुरुष	फोटो उपलब्ध है	नाम : हीरामती पति का नाम: वीरेन्द्र मकान संख्या : 210 आयु : 50 लिंग : महिला	फोटो उपलब्ध है
397	IFV3777398	398	GRW1756832	399	GRW1756824
नाम : ललिता यादव पति का नाम: रवींद्र यादव मकान संख्या : 210 आयु : 28 लिंग : महिला	फोटो उपलब्ध है	नाम : जिनवा पति का नाम: दीनानाथ मकान संख्या : 211 आयु : 59 लिंग : महिला	फोटो उपलब्ध है	नाम : उमरवती पति का नाम: हरिहर मकान संख्या : 211 आयु : 59 लिंग : महिला	फोटो उपलब्ध है
400	UP/40/198/0438207	401	GRW1756816	402	IFV0517888
नाम : दीनानाथ पिता का नाम: बली मकान संख्या : 211 आयु : 59 लिंग : पुरुष	फोटो उपलब्ध है	नाम : हरिहर पिता का नाम: बली मकान संख्या : 211 आयु : 59 लिंग : पुरुष	फोटो उपलब्ध है	नाम : शम्भू पिता का नाम: बली मकान संख्या : 211 आयु : 59 लिंग : पुरुष	फोटो उपलब्ध है
403	IFV1584051	404	GRW1756840	405	IFV4188298
नाम : ज्ञान्ती पति का नाम: शम्भू मकान संख्या : 211 आयु : 51 लिंग : महिला	फोटो उपलब्ध है	नाम : राजेन्द्र पिता का नाम: हरीहर मकान संख्या : 211 आयु : 41 लिंग : पुरुष	फोटो उपलब्ध है	नाम : आशा देवी पति का नाम: राजेंद्र यादव मकान संख्या : 211 आयु : 33 लिंग : महिला	फोटो उपलब्ध है
406	IFV3560976	407	IFV2054690	408	UP/40/198/0438208
नाम : पुनीता देवी पति का नाम: मुकेश यादव मकान संख्या : 212 आयु : 34 लिंग : महिला	फोटो उपलब्ध है	नाम : मुकेश कुमार यादव पिता का नाम: भुलन यादव मकान संख्या : 212 आयु : 27 लिंग : पुरुष	फोटो उपलब्ध है	नाम : गीता पति का नाम: भूलन मकान संख्या : 212क आयु : 63 लिंग : महिला	फोटो उपलब्ध है
409	GRW1756907	410	IFV0517805	411	GRW1756915
नाम : महेश कुमार यादव पिता का नाम: भुलन यादव मकान संख्या : 212क आयु : 33 लिंग : पुरुष	फोटो उपलब्ध है	नाम : राकेश पिता का नाम: विक्रम मकान संख्या : 212ख आयु : 43 लिंग : पुरुष	फोटो उपलब्ध है	नाम : पारस पिता का नाम: अदालत मकान संख्या : 213 आयु : 70 लिंग : पुरुष	फोटो उपलब्ध है
412	GRW1244169	413	GRW1245026	414	IFV2461283
नाम : विरेन्द्र पिता का नाम: घरीक्षन मकान संख्या : 213 आयु : 59 लिंग : पुरुष	फोटो उपलब्ध है	नाम : फूलपती पति का नाम: पारस मकान संख्या : 213 आयु : 55 लिंग : महिला	फोटो उपलब्ध है	नाम : त्रिलोकी पिता का नाम: पारस मकान संख्या : 213 आयु : 41 लिंग : पुरुष	फोटो उपलब्ध है
415	IFV2054724	416	IFV3227923	417	IFV3227907
नाम : आरती पति का नाम: दिनेस मकान संख्या : 213 आयु : 38 लिंग : महिला	फोटो उपलब्ध है	नाम : त्रिलोकी यादव पिता का नाम: पारस यादव मकान संख्या : 213 आयु : 31 लिंग : पुरुष	फोटो उपलब्ध है	नाम : सुमित्रा कुमारी पिता का नाम: पारस यादव मकान संख्या : 213 आयु : 30 लिंग : महिला	फोटो उपलब्ध है
418	IFV3227915	419	GRW1245034	420	UP/40/198/0438211
नाम : रंगटीया कुमारी पिता का नाम: पारस यादव मकान संख्या : 213 आयु : 28 लिंग : महिला	फोटो उपलब्ध है	नाम : रामजी पिता का नाम: अदालत मकान संख्या : 214 आयु : 59 लिंग : पुरुष	फोटो उपलब्ध है	नाम : सुगिया पति का नाम: रामजी मकान संख्या : 214 आयु : 59 लिंग : महिला	फोटो उपलब्ध है

421 नाम : राधेश्याम पिता का नाम: अदालत मकान संख्या : 214 आयु : 59 लिंग : पुरुष	GRW1756931 फोटो उपलब्ध है	422 नाम : भगवानजी पिता का नाम: अदालत मकान संख्या : 214 आयु : 59 लिंग : पुरुष	UP/40/198/0438212 फोटो उपलब्ध है	423 नाम : रोहित पिता का नाम: अदालत मकान संख्या : 214 आयु : 59 लिंग : पुरुष	GRW1756881 फोटो उपलब्ध है
424 नाम : रम्बा पति का नाम: सोहन मकान संख्या : 214 आयु : 59 लिंग : महिला	UP/40/198/0438210 फोटो उपलब्ध है	425 नाम : विमला पति का नाम: भगवान मकान संख्या : 214 आयु : 58 लिंग : महिला	IFV2461325 फोटो उपलब्ध है	426 नाम : सीमा पति का नाम: राधेश्याम मकान संख्या : 214 आयु : 56 लिंग : महिला	GRW2212074 फोटो उपलब्ध है
427 नाम : प्रतिमा पति का नाम: रोहित मकान संख्या : 214 आयु : 55 लिंग : महिला	GRW1757285 फोटो उपलब्ध है	428 नाम : दिनेश पिता का नाम: पारस मकान संख्या : 214 आयु : 42 लिंग : पुरुष	IFV2461309 फोटो उपलब्ध है	429 नाम : संगीता पिता का नाम: रामजी मकान संख्या : 214 आयु : 32 लिंग : महिला	IFV2054732 फोटो उपलब्ध है
430 नाम : प्रतिमा पिता का नाम: रामजी मकान संख्या : 214 आयु : 32 लिंग : महिला	IFV2054757 फोटो उपलब्ध है	431 नाम : राधिका पति का नाम: छोटेलाल मकान संख्या : 215 आयु : 59 लिंग : महिला	GRW1756956 फोटो उपलब्ध है	432 नाम : संदीप पिता का नाम: छोटेलाल मकान संख्या : 215 आयु : 45 लिंग : पुरुष	GRW2655702 फोटो उपलब्ध है
433 नाम : प्रदीप पिता का नाम: छोटेलाल मकान संख्या : 215 आयु : 41 लिंग : पुरुष	GRW1756980 फोटो उपलब्ध है	434 नाम : बिरेस पिता का नाम: विद्या मकान संख्या : 215 आयु : 32 लिंग : पुरुष	IFV2054799 फोटो उपलब्ध है	435 नाम : रीमा पति का नाम: प्रदीप यादव मकान संख्या : 215 आयु : 27 लिंग : महिला	IFV377240 फोटो उपलब्ध है
436 नाम : गोविंद कुमार यादव पिता का नाम: छोटेलाल यादव मकान संख्या : 215 आयु : 24 लिंग : पुरुष	IFV3972296 फोटो उपलब्ध है	437 नाम : रमाशंकर पिता का नाम: मुखलाल मकान संख्या : 216 आयु : 74 लिंग : पुरुष	UP/40/198/0438008 फोटो उपलब्ध है	438 नाम : योगेन्द्र पिता का नाम: रमाशंकर मकान संख्या : 216 आयु : 59 लिंग : पुरुष	GRW1757004 फोटो उपलब्ध है
439 नाम : लक्ष्मीना पति का नाम: रमाशंकर मकान संख्या : 216 आयु : 59 लिंग : महिला	GRW1756998 फोटो उपलब्ध है	440 नाम : रीता पति का नाम: योगेन्द्र मकान संख्या : 216 आयु : 55 लिंग : महिला	GRW1757020 फोटो उपलब्ध है	441 नाम : मनोज पिता का नाम: रमाशंकर मकान संख्या : 216 आयु : 42 लिंग : पुरुष	IFV0419713 फोटो उपलब्ध है
442 नाम : अजय यादव पिता का नाम: योगेन्द्र यादव मकान संख्या : 216 आयु : 24 लिंग : पुरुष	IFV3560968 फोटो उपलब्ध है	443 नाम : पूजा यादव पिता का नाम: योगेन्द्र गुप्ता मकान संख्या : 216 आयु : 23 लिंग : महिला	IFV3777406 फोटो उपलब्ध है	444 नाम : सूर्यनाथ पिता का नाम: उत्तीम मकान संख्या : 217 आयु : 67 लिंग : पुरुष	GRW1757038 फोटो उपलब्ध है
445 नाम : परमानन्द पिता का नाम: सूर्यनाथ मकान संख्या : 217 आयु : 59 लिंग : पुरुष	GRW2654879 फोटो उपलब्ध है	446 नाम : विद्यावती पति का नाम: विद्या मकान संख्या : 217 आयु : 51 लिंग : महिला	UP/40/198/0438219 फोटो उपलब्ध है	447 नाम : रम्बा पति का नाम: प्रमानन्द मकान संख्या : 217 आयु : 48 लिंग : महिला	IFV0419556 फोटो उपलब्ध है
448 नाम : संतोश पिता का नाम: सूर्यनाथ मकान संख्या : 217 आयु : 41 लिंग : पुरुष	GRW1757053 फोटो उपलब्ध है	449 नाम : उमा पिता का नाम: सुरनाथ मकान संख्या : 217 आयु : 35 लिंग : महिला	GRW1757046 फोटो उपलब्ध है	450 नाम : हीरामती पिता का नाम: संतोष मकान संख्या : 217 आयु : 32 लिंग : महिला	IFV2054781 फोटो उपलब्ध है

451	GRW1757061	नाम : वुन्ना पति का नाम: सूर्यनाथ मकान संख्या : 217 आयु : 65 लिंग : महिला	452	GRW1757111	नाम : गुलाइची पति का नाम: सुदर्शन मकान संख्या : 218 आयु : 59 लिंग : महिला	453	GRW2212124	नाम : सुदर्शन पिता का नाम: बैजनाथ मकान संख्या : 218 आयु : 59 लिंग : पुरुष
454	GRW1757129	नाम : रविन्द्र पिता का नाम: सुरेश मकान संख्या : 218 आयु : 42 लिंग : पुरुष	455	GRW1757145	नाम : आशा पति का नाम: नागेन्द्र मकान संख्या : 220 आयु : 59 लिंग : महिला	456	GRW2212132	नाम : महातम पिता का नाम: धमर्देव मकान संख्या : 220 आयु : 59 लिंग : पुरुष
457	IFV0517821	नाम : नागेन्द्र पिता का नाम: महातमा मकान संख्या : 220 आयु : 53 लिंग : पुरुष	458	GRW2212140	नाम : अवधकिशोर पिता का नाम: महातम मकान संख्या : 220 आयु : 45 लिंग : पुरुष	459	IFV2461333	नाम : सुधान पिता का नाम: महातमा मकान संख्या : 220 आयु : 41 लिंग : पुरुष
460	UP/40/198/0438221	नाम : तारमुनि पति का नाम: लललन मकान संख्या : 221 आयु : 59 लिंग : महिला	461	GRW1757178	नाम : छठिया पति का नाम: ववन्न मकान संख्या : 221 आयु : 59 लिंग : महिला	462	GRW1245448	नाम : ओमप्रकाश पिता का नाम: लक्ष्मीराम मकान संख्या : 221 आयु : 50 लिंग : पुरुष
463	GRW1757186	नाम : चिरडया पति का नाम: ओमप्रकाश मकान संख्या : 221 आयु : 48 लिंग : महिला	464	GRW1757202	नाम : अवधेश पिता का नाम: लक्ष्मीराम मकान संख्या : 221 आयु : 41 लिंग : पुरुष	465	GRW2655264	नाम : राजेश पिता का नाम: पुत्रालाल मकान संख्या : 223 आयु : 59 लिंग : पुरुष
466	UP/40/198/0438214	नाम : पुत्रालाल पिता का नाम: चौकट मकान संख्या : 223 आयु : 59 लिंग : पुरुष	467	GRW1757236	नाम : छट्टू पिता का नाम: जगदेव मकान संख्या : 223 आयु : 59 लिंग : पुरुष	468	IFV0517813	नाम : हरकेश पिता का नाम: पुत्रालाल मकान संख्या : 223 आयु : 42 लिंग : पुरुष
469	UP/40/198/0438216	नाम : राजाराम पिता का नाम: जगदेव मकान संख्या : 224 आयु : 59 लिंग : पुरुष	470	GRW1757244	नाम : वियफी पिता का नाम: राजाराम मकान संख्या : 224 आयु : 59 लिंग : पुरुष	471	IFV0419531	नाम : रमेश पिता का नाम: छट्टू मकान संख्या : 224 आयु : 42 लिंग : पुरुष
472	IFV3560943	नाम : मंजू देवी पति का नाम: रमेश यादव मकान संख्या : 224 आयु : 37 लिंग : महिला	473	UP/40/198/0438220	नाम : लालती पति का नाम: रमाअधार मकान संख्या : 225 आयु : 59 लिंग : महिला	474	GRW1757269	नाम : नधू पिता का नाम: मेखा मकान संख्या : 225 आयु : 59 लिंग : पुरुष
475	IFV0518092	नाम : अनिल पिता का नाम: रामजीत मकान संख्या : 252 आयु : 46 लिंग : पुरुष	476	IFV2393924	नाम : प्रिन्स सिंह पिता का नाम: कृष्णा सिंह मकान संख्या : 304 आयु : 35 लिंग : पुरुष	477	IFV2393916	नाम : राहुल सिंह पिता का नाम: कृष्णा सिंह मकान संख्या : 304 आयु : 34 लिंग : पुरुष
478	UP/40/198/0438194	नाम : उमा पति का नाम: श्रीकृष्ण मकान संख्या : 305 आयु : 55 लिंग : महिला	479	GRW2437721	नाम : रेनू पति का नाम: उदयनराण मकान संख्या : 305 आयु : 47 लिंग : महिला	480	GRW2437747	नाम : मुन्ना पिता का नाम: श्री कृष्ण मकान संख्या : 305 आयु : 43 लिंग : पुरुष

481	IFV0535963	नाम : सोनी पिता का नाम: कृष्णा मकान संख्या : 305 आयु : 36 लिंग : महिला	फोटो उपलब्ध है	482	IFV3863479	नाम : पवन कुमार पिता का नाम: राम आज्ञा प्रसाद मकान संख्या : एचएन 32 आयु : 25 लिंग : पुरुष	फोटो उपलब्ध है	483	IFV4117255	नाम : वर्षा सिंह पति का नाम: विवेक कुमार मकान संख्या : एच.एन. 147 रकबा जंगली पट्टी आयु : 37 लिंग : महिला	फोटो उपलब्ध है
484	IFV3733805	नाम : जितेंद्र कुमार निषाद पिता का नाम: लक्ष्मण मकान संख्या : हाऊस - जितेंद्र कुमार आयु : 28 लिंग : पुरुष	फोटो उपलब्ध है	485	IFV2500833	नाम : विक्रम पिता का नाम: मुखलाल मकान संख्या : 212क आयु : 59 लिंग : पुरुष	फोटो उपलब्ध है	486	IFV2054708	नाम : सीमा देवी पति का नाम: महेश यादव मकान संख्या : 212क आयु : 27 लिंग : महिला	फोटो उपलब्ध है
487	IFV4029419	नाम : मुन्ना निषाद पिता का नाम: जगलाल निषाद मकान संख्या : रकबा जंगली पट्टी आयु : 21 लिंग : पुरुष	फोटो उपलब्ध है	488	IFV4017133	नाम : अनुज सिंह पिता का नाम: वीरेंद्र मकान संख्या : रकबा जंगली पट्टी आयु : 27 लिंग : पुरुष	फोटो उपलब्ध है				

489	1	IFV4373007	नाम : सुमन गौड़ पति का नाम: चंदन कुमार गौड़ मकान संख्या : 00159 आयु : 27 लिंग : महिला	फोटो उपलब्ध है
490	1	IFV4380374	नाम : सुमन गौड़ पति का नाम: चंदन कुमार गौड़ मकान संख्या : 00159 आयु : 27 लिंग : महिला	फोटो उपलब्ध है
491	1	IFV4381752	नाम : विवेक कुमार माता का नाम: मालती मकान संख्या : 147 आयु : 35 लिंग : पुरुष	फोटो उपलब्ध है
492	1	IFV4393617	नाम : अशोक कुशवाहा पिता का नाम: धुरेंद्र कुशवाहा मकान संख्या : 172 आयु : 23 लिंग : पुरुष	फोटो उपलब्ध है
493	1	IFV4394318	नाम : उजाला सिंह पिता का नाम: राजेश सिंह मकान संख्या : 202 आयु : 22 लिंग : महिला	फोटो उपलब्ध है
494	1	IFV4395687	नाम : संगीता कुशवाहा पति का नाम: कृष्णलाल कुशवाहा मकान संख्या : 85 आयु : 26 लिंग : महिला	फोटो उपलब्ध है
495	1	IFV4399440	नाम : ललिता देवी पति का नाम: दीपक यादव मकान संख्या : 209 आयु : 39 लिंग : महिला	फोटो उपलब्ध है
496	1	IFV4399457	नाम : डोली कुमारी पति का नाम: गर्जेन्द्र कुमार सिंह मकान संख्या : 148 आयु : 29 लिंग : महिला	फोटो उपलब्ध है
497	1	IFV4409140	नाम : रिन्जु देवी पति का नाम: राजाराम कुशवाहा मकान संख्या : 61 आयु : 29 लिंग : महिला	फोटो उपलब्ध है
498	1	IFV4409082	नाम : राजाराम कुशवाहा दीनानाथ पिता का नाम: दीनानाथ कुशवाहा मकान संख्या : 40 आयु : 39 लिंग : पुरुष	फोटो उपलब्ध है
499	1	IFV4408779	नाम : राधिका यादव पिता का नाम: नागेंद्र यादव मकान संख्या : 89 आयु : 22 लिंग : महिला	फोटो उपलब्ध है
500	1	IFV4408787	नाम : शिवम सिंह पिता का नाम: उमाशंकर सिंह मकान संख्या : 77 आयु : 18 लिंग : पुरुष	फोटो उपलब्ध है
501	1	IFV4408795	नाम : अजय कुमार यादव पिता का नाम: नागेंद्र यादव यादव मकान संख्या : 89 आयु : 22 लिंग : पुरुष	फोटो उपलब्ध है
502	1	IFV4408803	नाम : विवेक यादव पिता का नाम: हीरालाल यादव मकान संख्या : 77 आयु : 19 लिंग : पुरुष	फोटो उपलब्ध है
503	1	IFV4408829	नाम : धर्मेन्द्र यादव यादव पिता का नाम: नाथु यादव यादव मकान संख्या : 101 आयु : 24 लिंग : पुरुष	फोटो उपलब्ध है
504	1	IFV4409041	नाम : सोनाली देवी पति का नाम: आशुतोष सिंह सिंह मकान संख्या : 97 आयु : 25 लिंग : महिला	फोटो उपलब्ध है
505	1	IFV4409090	नाम : उजाला सिंह सिंह पिता का नाम: राजेश सिंह सिंह मकान संख्या : 80 आयु : 22 लिंग : महिला	फोटो उपलब्ध है
506	1	IFV4408761	नाम : राजू यादव पिता का नाम: नथू यादव मकान संख्या : 102 आयु : 31 लिंग : पुरुष	फोटो उपलब्ध है
507	1	IFV4414454	नाम : राजकुमारी देवी पति का नाम: मंगलम निषाद मकान संख्या : 56 आयु : 24 लिंग : महिला	फोटो उपलब्ध है
508	1	IFV4414462	नाम : संगीता देवी पति का नाम: जीव निषाद मकान संख्या : 77 आयु : 33 लिंग : महिला	फोटो उपलब्ध है

निर्वाचकों का सार :							
A) निर्वाचकों की संख्या :							
	नामावली का प्रकार	निर्वाचक नामावली की पहचान :	निर्वाचकों की संख्या :				
			पुरुष	महिला	तृतीय लिंग	कुल	
I	मूल नामावली	मूल नामावली	विशेष गहन पुनरीक्षण 2026 की एकीकृत अंतिम मूल निर्वाचक नामावली	273	215	0	488
II	परिवर्धन की सूची	पूरक 1	विशेष गहन पुनरीक्षण - 2026	8	12	0	20
III	विलोपन की सूची	पूरक 1	विशेष गहन पुनरीक्षण - 2026	0	0	0	0
IV	लिंग क्षेत्र में संशोधन के कारण अंतर			0	0	0	0
इस संशोधन के बाद इस सूची में नेट इलेक्टर (I+II-III+IV)				281	227	0	508
B) संशोधनों की संख्या :							
नामावली का प्रकार	निर्वाचक नामावली की पहचान :		संशोधनों की संख्या :				
पूरक 1	विशेष गहन पुनरीक्षण - 2026		3				

निर्वाचक रजिस्ट्रीकरण अधिकारी

E-मृतक, S-स्थानांतरित, R-पुनरावृत्ति, M-लापता, Q-अयोग्य