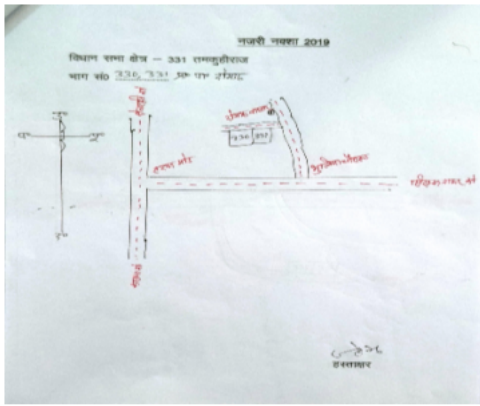


निर्वाचक नामावली 2026 S24 उत्तर प्रदेश

विधानसभा निर्वाचन क्षेत्र की संख्या व नाम और आरक्षण स्थिति : 331 - तमकुही राज (सामान्य)		भाग संख्या : : 342																			
संसदीय निर्वाचन क्षेत्र की संख्या व नाम और आरक्षण स्थिति जिसमें विधानसभा निर्वाचन क्षेत्र स्थित है : 66 - देवरिया (सामान्य)																					
1. पुनरीक्षण का विवरण																					
पुनरीक्षण का वर्ष :	2026	निर्वाचक नामावली की पहचान : विशेष गहन पुनरीक्षण 2026 की एकीकृत अंतिम मूल निर्वाचक नामावली																			
अर्हता तिथि :	01-01-2026																				
पुनरीक्षण का प्रकार :	विशेष गहन पुनरीक्षण 2026																				
प्रकाशन की तिथि :	10-04-2026																				
2. भाग और मतदान क्षेत्र का विवरण :																					
भाग में अनुभागों की संख्या और नाम :																					
1-घघवा जगदीश एहतमाली	<table style="width: 100%; border-collapse: collapse;"> <tr> <td style="width: 60%;">मुख्य कस्बा अधवा ग्राम</td> <td style="width: 40%;">: घघवा जगदीश एहतमाली</td> </tr> <tr> <td>वार्ड</td> <td>:</td> </tr> <tr> <td>डाकघर</td> <td>: तरया सुजान</td> </tr> <tr> <td>थाना</td> <td>: तरया सुजान</td> </tr> <tr> <td>पंचायत</td> <td>: घघवा जगदीश</td> </tr> <tr> <td>ब्लॉक</td> <td>: सेवरही</td> </tr> <tr> <td>तहसील</td> <td>: तमकुहीराज</td> </tr> <tr> <td>जिला</td> <td>: कुशीनगर</td> </tr> <tr> <td>पिन कोड</td> <td>: 274409</td> </tr> </table>			मुख्य कस्बा अधवा ग्राम	: घघवा जगदीश एहतमाली	वार्ड	:	डाकघर	: तरया सुजान	थाना	: तरया सुजान	पंचायत	: घघवा जगदीश	ब्लॉक	: सेवरही	तहसील	: तमकुहीराज	जिला	: कुशीनगर	पिन कोड	: 274409
मुख्य कस्बा अधवा ग्राम	: घघवा जगदीश एहतमाली																				
वार्ड	:																				
डाकघर	: तरया सुजान																				
थाना	: तरया सुजान																				
पंचायत	: घघवा जगदीश																				
ब्लॉक	: सेवरही																				
तहसील	: तमकुहीराज																				
जिला	: कुशीनगर																				
पिन कोड	: 274409																				
3. मतदान स्थल का विवरण																					
मतदान स्थल की संख्या और नाम :	मतदान स्थल के प्रकार (पुरुष / महिला / सामान्य) :		सामान्य																		
342 - प्रा0 वि0 घघवा जगदीश मु0 कक्ष नं0 1	इस भाग में सहायक मतदान स्थलों की संख्या :		0																		
मतदान स्थल का पता :																					
प्रा0वि0 घघवा जगदीश मुस्तकिल, घघवा जगदीश मुस्तकिल																					
4. निर्वाचकों की संख्या :																					
प्रारम्भिक क्रम	अंतिम क्रम	कुल मतदाता																			
संख्या	संख्या	पुरुष	महिला	तृतीय लिंग	कुल																
1	895	509	386	0	895																

निर्वाचक रजिस्ट्रीकरण अधिकारी

Nazri Naksha



Google Map View



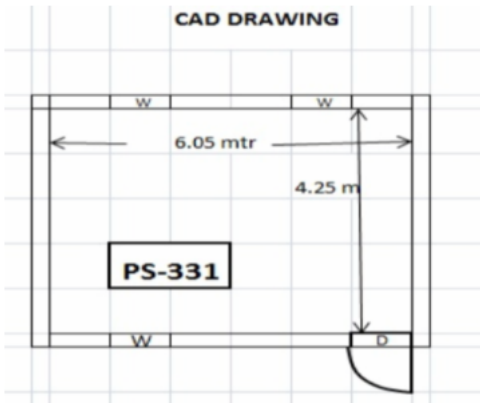
Polling Station Building Front View



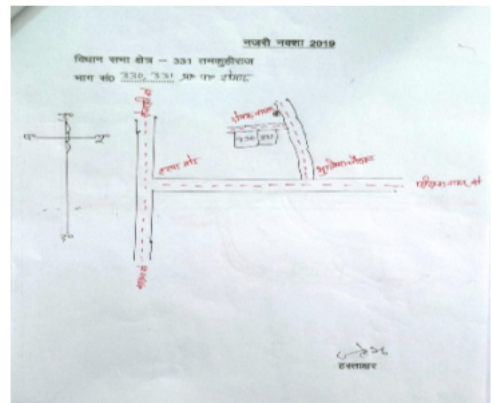
Polling Station Front View



Cad View



Key MAP View



1	IFV4062634	नाम : दिलीप यादव पिता का नाम: असेशर यादव मकान संख्या : 00 आयु : 21 लिंग : पुरुष	फोटो उपलब्ध है	2	IFV2154631	नाम : लिलावती पति का नाम: रामप्रित मकान संख्या : १ आयु : 82 लिंग : महिला	फोटो उपलब्ध है	3	IFV2155158	नाम : मदन पिता का नाम: सतनरायन मकान संख्या : 1 आयु : 42 लिंग : पुरुष	फोटो उपलब्ध है
4	IFV2155224	नाम : अनपी पति का नाम: रामनरायन मकान संख्या : 3 आयु : 87 लिंग : महिला	फोटो उपलब्ध है	5	IFV2393957	नाम : हजरत अली पिता का नाम: दरोगा मकान संख्या : 20 4 आयु : 42 लिंग : पुरुष	फोटो उपलब्ध है	6	IFV2920072	नाम : समसाद अली पिता का नाम: अम्बीका मकान संख्या : 5 आयु : 36 लिंग : पुरुष	फोटो उपलब्ध है
7	IFV4042008	नाम : दीलीप चौहान पिता का नाम: हरिनारायण चौहान मकान संख्या : 8 आयु : 21 लिंग : पुरुष	फोटो उपलब्ध है	8	IFV2155521	नाम : ज्योतिषि पिता का नाम: सुरेनदर मकान संख्या : 19 9 आयु : 32 लिंग : पुरुष	फोटो उपलब्ध है	9	IFV1584564	नाम : सतेन्द्र साहनी पिता का नाम: कुवर साहनी मकान संख्या : ११ आयु : 35 लिंग : पुरुष	फोटो उपलब्ध है
# 10	IFV1584549	नाम : अमृत साहनी पिता का नाम: कुवर साहनी मकान संख्या : ११ आयु : 28 लिंग : पुरुष	फोटो उपलब्ध है	11	IFV3987716	नाम : सुनरपति देवी पति का नाम: कांचन साहनी मकान संख्या : 14 आयु : 57 लिंग : महिला	फोटो उपलब्ध है	12	IFV3566593	नाम : गुड्डी देवी पति का नाम: दशरथ यादव मकान संख्या : 15 आयु : 42 लिंग : महिला	फोटो उपलब्ध है
13	IFV3388113	नाम : अरुण कुमार कुशवाहा पिता का नाम: बलीराम कुशवाहा मकान संख्या : 19ख आयु : 32 लिंग : पुरुष	फोटो उपलब्ध है	14	IFV3388196	नाम : मनोरमा देवी पति का नाम: अरुण कुमार कुशवाहा मकान संख्या : 19ख आयु : 30 लिंग : महिला	फोटो उपलब्ध है	15	UP/40/198/0441053	नाम : रियाजूदीन पिता का नाम: नजीवन मकान संख्या : 20 आयु : 52 लिंग : पुरुष	फोटो उपलब्ध है
16	IFV0535245	नाम : धर्मावती पति का नाम: कन्हई मकान संख्या : 30 आयु : 53 लिंग : महिला	फोटो उपलब्ध है	17	IFV4199162	नाम : अजित कुमार शर्मा पिता का नाम: राजेंद्र शर्मा मकान संख्या : 30 आयु : 27 लिंग : पुरुष	फोटो उपलब्ध है	18	IFV4199204	नाम : अनुज शर्म पिता का नाम: राजेंद्र शर्मा मकान संख्या : 30 क आयु : 20 लिंग : पुरुष	फोटो उपलब्ध है
19	IFV4180907	नाम : आशीष कुमार पासवान पिता का नाम: रमेश पासवान मकान संख्या : 37 क आयु : 23 लिंग : पुरुष	फोटो उपलब्ध है	20	IFV2153757	नाम : विधावती पति का नाम: रामबहरन मकान संख्या : 42 आयु : 56 लिंग : महिला	फोटो उपलब्ध है	21	IFV3404555	नाम : अवधेश कुमार प्रसाद पिता का नाम: भोला मकान संख्या : 43 आयु : 45 लिंग : पुरुष	फोटो उपलब्ध है
22	IFV2155240	नाम : सुनिता पति का नाम: सुरेन्द्र मकान संख्या : 43 आयु : 44 लिंग : महिला	फोटो उपलब्ध है	23	IFV3404597	नाम : पिंकी पति का नाम: अवधेश मकान संख्या : 43 आयु : 42 लिंग : महिला	फोटो उपलब्ध है	24	IFV3389103	नाम : पुष्पा साहनी पिता का नाम: शिवाजी साहनी मकान संख्या : 44 आयु : 28 लिंग : महिला	फोटो उपलब्ध है
# 25	IFV3389129	नाम : विकास कुमार साहनी पिता का नाम: शिवाजी साहनी मकान संख्या : 44 आयु : 23 लिंग : पुरुष	फोटो उपलब्ध है	26	IFV4115101	नाम : अभिनव कुमार सिंह पिता का नाम: वीरेंद्र मकान संख्या : 45 आयु : 27 लिंग : पुरुष	फोटो उपलब्ध है	27	IFV4185567	नाम : पूनम देवी पति का नाम: नागेंद्र साहनी मकान संख्या : 54 आयु : 44 लिंग : महिला	फोटो उपलब्ध है
28	IFV3991460	नाम : कंचन पिता का नाम: रघुनाथ मकान संख्या : 55 आयु : 67 लिंग : पुरुष	फोटो उपलब्ध है	29	IFV3991353	नाम : रंजु देवी पति का नाम: शर्मा साहनी मकान संख्या : 55 आयु : 40 लिंग : महिला	फोटो उपलब्ध है	30	IFV3991452	नाम : शर्मा साहनी पिता का नाम: कांचन साहनी मकान संख्या : 55 आयु : 36 लिंग : पुरुष	फोटो उपलब्ध है

31	IFV3987724	IFV3991536	IFV3991551
नाम : कन्हैया साहनी पिता का नाम: कांचन साहनी मकान संख्या : 55 आयु : 22 लिंग : पुरुष	फोटो उपलब्ध है	नाम : अमरजीत साहनी पिता का नाम: चंद्रिका साहनी मकान संख्या : 62 आयु : 41 लिंग : पुरुष	फोटो उपलब्ध है
34	IFV4032637	IFV3874294	IFV3400413
नाम : रितेश कुशवाहा पिता का नाम: राम आसरे कुशवाहा मकान संख्या : 96 आयु : 23 लिंग : पुरुष	फोटो उपलब्ध है	नाम : मालीया खातून पति का नाम: भूटी हुसेन मकान संख्या : 101 आयु : 54 लिंग : महिला	फोटो उपलब्ध है
37	IFV3390036	IFV4117693	UP/40/198/0441244
नाम : चुम्पन साहनी पिता का नाम: हीरा साहनी मकान संख्या : 123 आयु : 36 लिंग : पुरुष	फोटो उपलब्ध है	नाम : प्रियंका गुप्ता पिता का नाम: अर्जुन गुप्ता मकान संख्या : 123 आयु : 23 लिंग : महिला	फोटो उपलब्ध है
40	UP/40/198/0441245	IFV2661171	IFV2661155
नाम : सुगान्ती पति का नाम: बीरेन्द्र मकान संख्या : 167 आयु : 49 लिंग : महिला	फोटो उपलब्ध है	नाम : छबिला पिता का नाम: धुरेन्द्र मकान संख्या : 167 आयु : 40 लिंग : पुरुष	फोटो उपलब्ध है
43	IFV3525599	UP/40/198/0441220	UP/40/198/0441221
नाम : हिरामती देवी पति का नाम: पिटू मकान संख्या : 167 आयु : 28 लिंग : महिला	फोटो उपलब्ध है	नाम : रामचन्द्र पिता का नाम: मंगल मकान संख्या : 168 आयु : 65 लिंग : पुरुष	फोटो उपलब्ध है
46	IFV3238938	IFV2920031	UP/40/198/0441416
नाम : किशोरी पिता का नाम: रामचंद्र मकान संख्या : 168 आयु : 40 लिंग : पुरुष	फोटो उपलब्ध है	नाम : शोभा देवी पति का नाम: रंजन मकान संख्या : 168 आयु : 30 लिंग : महिला	फोटो उपलब्ध है
49	UP/40/198/0441224	IFV1465046	UP/40/198/0441225
नाम : जोन्हिया पति का नाम: सत्यनरायन मकान संख्या : 169 आयु : 69 लिंग : महिला	फोटो उपलब्ध है	नाम : लक्ष्मन पिता का नाम: सत्यनरायन मकान संख्या : 169 आयु : 45 लिंग : पुरुष	फोटो उपलब्ध है
52	GRW2928075	IFV0913178	IFV0208579
नाम : परशुराम पिता का नाम: सत्यनरायन मकान संख्या : 169 आयु : 43 लिंग : पुरुष	फोटो उपलब्ध है	नाम : मीनुदेवी पति का नाम: लक्ष्मन मकान संख्या : 169 आयु : 42 लिंग : महिला	फोटो उपलब्ध है
55	IFV2920080	IFV2984029	GRW2168409
नाम : ललीता देवी पति का नाम: अनिल यादव मकान संख्या : 169 आयु : 36 लिंग : महिला	फोटो उपलब्ध है	नाम : श्रीराम पिता का नाम: भरथ मकान संख्या : 170 आयु : 45 लिंग : पुरुष	फोटो उपलब्ध है
58	IFV1465061	IFV2984037	IFV4106050
नाम : अनीता पति का नाम: गौतम मकान संख्या : 170 आयु : 42 लिंग : महिला	फोटो उपलब्ध है	नाम : बिंदू देवी पति का नाम: श्रीराम मकान संख्या : 170 आयु : 40 लिंग : महिला	फोटो उपलब्ध है
			नाम : पवन कुमार पिता का नाम: श्रीराम ठाकुर मकान संख्या : 170 आयु : 21 लिंग : पुरुष

61	IFV0401729	नाम : पुजन पिता का नाम: गुल्ली मकान संख्या : 171 आयु : 59 लिंग : पुरुष	फोटो उपलब्ध है	62	UP/40/198/0441223	नाम : धर्मावती पति का नाम: पुजन मकान संख्या : 171 आयु : 57 लिंग : महिला	फोटो उपलब्ध है	63	IFV0208587	नाम : दिनेश पिता का नाम: पूजन मकान संख्या : 171 आयु : 39 लिंग : पुरुष	फोटो उपलब्ध है
64	IFV0535401	नाम : धनश्याम पिता का नाम: पुजन मकान संख्या : 171 आयु : 38 लिंग : पुरुष	फोटो उपलब्ध है	65	IFV0535393	नाम : मुन्ना पिता का नाम: पूजन मकान संख्या : 171 आयु : 35 लिंग : पुरुष	फोटो उपलब्ध है	66	IFV3120326	नाम : चन्दा देवी पति का नाम: धनश्याम मकान संख्या : 171 आयु : 32 लिंग : महिला	फोटो उपलब्ध है
67	IFV3328978	नाम : पूजा देवी पति का नाम: मुन्ना पासवान मकान संख्या : 171 आयु : 31 लिंग : महिला	फोटो उपलब्ध है	68	GRW1243674	नाम : नथुनी पिता का नाम: पलक मकान संख्या : 172 आयु : 62 लिंग : पुरुष	फोटो उपलब्ध है	69	IFV2461564	नाम : राजेन्द्र पिता का नाम: नथुनी मकान संख्या : 172 आयु : 46 लिंग : पुरुष	फोटो उपलब्ध है
70	IFV0402990	नाम : सीतादेवी पति का नाम: राजेन्द्र मकान संख्या : 172 आयु : 43 लिंग : महिला	फोटो उपलब्ध है	71	GRW2849859	नाम : रमेश पिता का नाम: नथुनी मकान संख्या : 172 आयु : 42 लिंग : पुरुष	फोटो उपलब्ध है	72	IFV1254937	नाम : संजू पति का नाम: रमेश मकान संख्या : 172 आयु : 37 लिंग : महिला	फोटो उपलब्ध है
73	GRW2740405	नाम : बिजयी पिता का नाम: पलक मकान संख्या : 173 आयु : 57 लिंग : पुरुष	फोटो उपलब्ध है	74	GRW2740413	नाम : ज्ञान्ति पति का नाम: बिजय मकान संख्या : 173 आयु : 55 लिंग : महिला	फोटो उपलब्ध है	75	IFV3742921	नाम : हीरालाल पिता का नाम: राम्नीछ मकान संख्या : 173 आयु : 44 लिंग : पुरुष	फोटो उपलब्ध है
76	IFV0535427	नाम : राजकुमार पिता का नाम: विजई मकान संख्या : 173 आयु : 37 लिंग : पुरुष	फोटो उपलब्ध है	77	IFV0535419	नाम : मदन पिता का नाम: विजई मकान संख्या : 173 आयु : 36 लिंग : पुरुष	फोटो उपलब्ध है	78	IFV1255009	नाम : लालमुनि पति का नाम: राजकुमार मकान संख्या : 173 आयु : 35 लिंग : महिला	फोटो उपलब्ध है
79	IFV1254929	नाम : मोहन पिता का नाम: विजयी मकान संख्या : 173 आयु : 34 लिंग : पुरुष	फोटो उपलब्ध है	80	IFV1254994	नाम : रिंकू पति का नाम: मोहन मकान संख्या : 173 आयु : 34 लिंग : महिला	फोटो उपलब्ध है	81	UP/40/198/0441418	नाम : रुग्दी पति का नाम: दीनानाथ मकान संख्या : 174 आयु : 65 लिंग : महिला	फोटो उपलब्ध है
82	GRW1196559	नाम : राजेश पिता का नाम: दीनानाथ मकान संख्या : 174 आयु : 46 लिंग : पुरुष	फोटो उपलब्ध है	83	GRW2928067	नाम : कन्हैया पिता का नाम: दीनानाथ मकान संख्या : 174 आयु : 42 लिंग : पुरुष	फोटो उपलब्ध है	84	IFV0402230	नाम : शोभा देवी पति का नाम: बूजेश मकान संख्या : 174 आयु : 42 लिंग : महिला	फोटो उपलब्ध है
# 85	IFV3346509	नाम : रीना देवी पति का नाम: राजेश मकान संख्या : 174 आयु : 46 लिंग : महिला	फोटो उपलब्ध है	86	IFV3525573	नाम : सुरज कुमार भारती पिता का नाम: राजेश भारती मकान संख्या : 174 आयु : 25 लिंग : पुरुष	फोटो उपलब्ध है	87	IFV3525623	नाम : प्रीति पिता का नाम: राजेश भारती मकान संख्या : 174 आयु : 24 लिंग : महिला	फोटो उपलब्ध है
88	UP/40/198/0441226	नाम : मंकेश्वर पिता का नाम: अलगू मकान संख्या : 175 आयु : 57 लिंग : पुरुष	फोटो उपलब्ध है	89	IFV3249026	नाम : अच्छेलाल पिता का नाम: नंद किशोर मकान संख्या : 175 आयु : 31 लिंग : पुरुष	फोटो उपलब्ध है	90	IFV0913160	नाम : बचन पिता का नाम: हूलाश मकान संख्या : 176 आयु : 67 लिंग : पुरुष	फोटो उपलब्ध है

91 नाम : रमावती पति का नाम: बचन मकान संख्या : 176 आयु : 65 लिंग : महिला	UP/40/198/0441415	92 नाम : बाबूलाल पिता का नाम: संकर मकान संख्या : 176 आयु : 53 लिंग : पुरुष	GRW3176039	93 नाम : हरीलाल पिता का नाम: संकर मकान संख्या : 176 आयु : 52 लिंग : पुरुष	UP/40/198/0441222
94 नाम : रमावती पति का नाम: बाबूलाल मकान संख्या : 176 आयु : 49 लिंग : महिला	UP/40/198/0441247	95 नाम : अशर्फी पिता का नाम: संकर मकान संख्या : 176 आयु : 46 लिंग : पुरुष	GRW1196542	96 नाम : अमरजीत पिता का नाम: किशुनदेव मकान संख्या : 176 आयु : 46 लिंग : पुरुष	IFV1465020
97 नाम : चन्दादेवी पति का नाम: हरीलाल मकान संख्या : 176 आयु : 46 लिंग : महिला	IFV0401901	98 नाम : मनोज पिता का नाम: बचन मकान संख्या : 176 आयु : 45 लिंग : पुरुष	UP/40/198/0441246	99 नाम : सुभावती पति का नाम: प्रभी मकान संख्या : 176 आयु : 45 लिंग : महिला	GRW2574952
100 नाम : कमल पति का नाम: अशर्फी मकान संख्या : 176 आयु : 42 लिंग : महिला	IFV0535203	101 नाम : राजकुमार पिता का नाम: शंकर मकान संख्या : 176 आयु : 42 लिंग : पुरुष	IFV0535344	102 नाम : सुनीता देवी पति का नाम: विनोद पासवान मकान संख्या : 176 आयु : 38 लिंग : महिला	IFV2661544
103 नाम : मीरा देवी पति का नाम: राजकुमार मकान संख्या : 176 आयु : 36 लिंग : महिला	IFV3120300	104 नाम : सुनिल पिता का नाम: बचन यादव मकान संख्या : 176 आयु : 34 लिंग : पुरुष	IFV1584218	105 नाम : सिकन्दर पिता का नाम: सागर मकान संख्या : 177 आयु : 45 लिंग : पुरुष	IFV3319282
106 नाम : सीमा पति का नाम: सिकन्दर मकान संख्या : 177 आयु : 45 लिंग : महिला	IFV3324241	107 नाम : पंकज पिता का नाम: सिकन्दर मकान संख्या : 177 आयु : 26 लिंग : पुरुष	IFV3324282	108 नाम : बिद्यार्थी— पिता का नाम: जालिम मकान संख्या : 178 आयु : 62 लिंग : पुरुष	IFV1232057
109 नाम : क्षत्रिय पिता का नाम: नगीना मकान संख्या : 178 आयु : 52 लिंग : पुरुष	IFV2834927	110 नाम : बनारसी पिता का नाम: जालिम मकान संख्या : 178 आयु : 45 लिंग : पुरुष	GRW2169076	111 नाम : विगनी पति का नाम: बनारसी मकान संख्या : 178 आयु : 41 लिंग : महिला	GRW2574911
112 नाम : धमरेनद पिता का नाम: विधात्री मकान संख्या : 178 आयु : 41 लिंग : पुरुष	IFV0401919	113 नाम : सबिता पति का नाम: धर्मन्द्र मकान संख्या : 178 आयु : 38 लिंग : महिला	IFV0208595	114 नाम : संतोष पिता का नाम: जतन मकान संख्या : 178 आयु : 35 लिंग : पुरुष	IFV3476223
115 नाम : राधीकी पति का नाम: सोभा मकान संख्या : 179 आयु : 91 लिंग : महिला	GRW2740314	116 नाम : बिनेशरी पिता का नाम: शोभा मकान संख्या : 179 आयु : 52 लिंग : पुरुष	UP/40/198/0441231	117 नाम : राजपति पति का नाम: बिनेशरी मकान संख्या : 179 आयु : 49 लिंग : महिला	UP/40/198/0441422
118 नाम : दुर्गेश यादव पिता का नाम: विनेसरी मकान संख्या : 179 आयु : 30 लिंग : पुरुष	IFV3119823	119 नाम : रिमा देवी पति का नाम: दुर्गेश मकान संख्या : 179 आयु : 29 लिंग : महिला	IFV3119732	120 नाम : नगीना पिता का नाम: नधुनी मकान संख्या : 180 आयु : 77 लिंग : पुरुष	IFV1465004

121	UP/40/198/0441217	122	IFV0535377	123	IFV2660876
नाम : कलावती पति का नाम: नगीना मकान संख्या : 180 आयु : 75 लिंग : महिला	फोटो उपलब्ध है	नाम : रमाकान्त पिता का नाम: राधा मकान संख्या : 180 आयु : 52 लिंग : पुरुष	फोटो उपलब्ध है	नाम : संतोष पिता का नाम: नगीना मकान संख्या : 180 आयु : 44 लिंग : पुरुष	फोटो उपलब्ध है
124	IFV2660900	125	IFV0535385	126	IFV2660892
नाम : सुनैना पति का नाम: संतोष मकान संख्या : 180 आयु : 42 लिंग : महिला	फोटो उपलब्ध है	नाम : विक्रम पिता का नाम: राधा मकान संख्या : 180 आयु : 38 लिंग : पुरुष	फोटो उपलब्ध है	नाम : रमेश पिता का नाम: नगीना मकान संख्या : 180 आयु : 38 लिंग : पुरुष	फोटो उपलब्ध है
127	IFV3258514	128	UP/40/198/0441218	129	UP/40/198/0441219
नाम : पूनम देवी पति का नाम: रमेश मकान संख्या : 180 आयु : 31 लिंग : महिला	फोटो उपलब्ध है	नाम : रामनारायण पिता का नाम: नथुनी मकान संख्या : 181 आयु : 65 लिंग : पुरुष	फोटो उपलब्ध है	नाम : फूलमति पति का नाम: रामनारायण मकान संख्या : 181 आयु : 62 लिंग : महिला	फोटो उपलब्ध है
130	GRW1244003	131	IFV2660975	132	IFV2834729
नाम : बृजकिशोर पिता का नाम: अमीर मकान संख्या : 181 आयु : 48 लिंग : पुरुष	फोटो उपलब्ध है	नाम : लक्ष्मीना पति का नाम: ब्रजकिशोर मकान संख्या : 181 आयु : 48 लिंग : महिला	फोटो उपलब्ध है	नाम : दिलीप यादव पिता का नाम: रामनारायण यादव मकान संख्या : 181 आयु : 37 लिंग : पुरुष	फोटो उपलब्ध है
133	IFV3187796	134	IFV3328945	135	GRW2170074
नाम : मिथिलेश पिता का नाम: रामनारायण मकान संख्या : 181 आयु : 26 लिंग : पुरुष	फोटो उपलब्ध है	नाम : जगरनाथ पिता का नाम: रधई मकान संख्या : 182 आयु : 63 लिंग : पुरुष	फोटो उपलब्ध है	नाम : चन्द्रावती पति का नाम: जगरनाथ मकान संख्या : 182 आयु : 57 लिंग : महिला	फोटो उपलब्ध है
136	GRW2169100	137	IFV2660918	138	IFV2660926
नाम : कुन्दन पिता का नाम: रधई मकान संख्या : 182 आयु : 50 लिंग : पुरुष	फोटो उपलब्ध है	नाम : अनूवी देवी पति का नाम: रविन्दर मकान संख्या : 182 आयु : 39 लिंग : महिला	फोटो उपलब्ध है	नाम : जलन्धर पिता का नाम: जगरनाथ मकान संख्या : 182 आयु : 36 लिंग : पुरुष	फोटो उपलब्ध है
139	IFV3120102	140	UP/40/198/0441412	141	GRW1243666
नाम : कलावती देवी पति का नाम: जलन्धर मकान संख्या : 182 आयु : 36 लिंग : महिला	फोटो उपलब्ध है	नाम : बिन्दा पति का नाम: रामचन्द्र मकान संख्या : 183 आयु : 53 लिंग : महिला	फोटो उपलब्ध है	नाम : रामचन्द्र पिता का नाम: सरजूग मकान संख्या : 183 आयु : 52 लिंग : पुरुष	फोटो उपलब्ध है
142	IFV0420372	143	IFV3666112	144	IFV3488806
नाम : दिनेश पिता का नाम: जगदेव मकान संख्या : 183 आयु : 51 लिंग : पुरुष	फोटो उपलब्ध है	नाम : पूनम देवी पति का नाम: कृष्णा मकान संख्या : 183 आयु : 25 लिंग : महिला	फोटो उपलब्ध है	नाम : कृष्ण पासवान पिता का नाम: रामचंद्र मकान संख्या : 183 आयु : 24 लिंग : पुरुष	फोटो उपलब्ध है
145	IFV3624798	146	GRW2574481	147	IFV0401968
नाम : चंदा पासवान पिता का नाम: रूदल मकान संख्या : 183 आयु : 23 लिंग : महिला	फोटो उपलब्ध है	नाम : हरी पिता का नाम: सरजूग मकान संख्या : 184 आयु : 69 लिंग : पुरुष	फोटो उपलब्ध है	नाम : सुनीता पति का नाम: दिवेश मकान संख्या : 184 आयु : 49 लिंग : महिला	फोटो उपलब्ध है
148	GRW2905479	149	GRW2742674	150	IFV0821215
नाम : रुदल पिता का नाम: रामचन्द्र मकान संख्या : 184 आयु : 46 लिंग : पुरुष	फोटो उपलब्ध है	नाम : रमेश पिता का नाम: हरी मकान संख्या : 184 आयु : 45 लिंग : पुरुष	फोटो उपलब्ध है	नाम : महेश पिता का नाम: हरी मकान संख्या : 184 आयु : 43 लिंग : पुरुष	फोटो उपलब्ध है

151	GRW2574754	152	GRW2928554	153	IFV2394120
नाम : प्ररमानती पति का नाम: रुदल मकान संख्या : 184 आयु : 41 लिंग : महिला	फोटो उपलब्ध है	नाम : अमलेश पिता का नाम: श्रीकान्त मकान संख्या : 184 आयु : 41 लिंग : पुरुष	फोटो उपलब्ध है	नाम : राबडी पति का नाम: अमलेश मकान संख्या : 184 आयु : 36 लिंग : महिला	फोटो उपलब्ध है
154	IFV1465053	155	GRW2169126	156	GRW2167799
नाम : रीना पति का नाम: महेश मकान संख्या : 184 आयु : 36 लिंग : महिला	फोटो उपलब्ध है	नाम : छोटेलाल पिता का नाम: राजमन मकान संख्या : 185 आयु : 54 लिंग : पुरुष	फोटो उपलब्ध है	नाम : सीमा पति का नाम: छोटेलाल मकान संख्या : 185 आयु : 53 लिंग : महिला	फोटो उपलब्ध है
157	GRW2167807	158	GRW2167815	159	IFV0913004
नाम : रामशकल पिता का नाम: मीरीकीबुन मकान संख्या : 186 आयु : 83 लिंग : पुरुष	फोटो उपलब्ध है	नाम : मीना पति का नाम: झगर मकान संख्या : 186 आयु : 56 लिंग : महिला	फोटो उपलब्ध है	नाम : रविन्द्र पिता का नाम: जगरनाथ मकान संख्या : 186 आयु : 45 लिंग : पुरुष	फोटो उपलब्ध है
160	IFV2661353	161	IFV2661296	162	UP/40/198/0441207
नाम : बिपुल पिता का नाम: योगेन्द्र मकान संख्या : 186 आयु : 34 लिंग : पुरुष	फोटो उपलब्ध है	नाम : प्रभावती पति का नाम: बिपुल मकान संख्या : 186 आयु : 32 लिंग : महिला	फोटो उपलब्ध है	नाम : अकलू पिता का नाम: जैश्री मकान संख्या : 188 आयु : 77 लिंग : पुरुष	फोटो उपलब्ध है
163	UP/40/198/0441208	164	UP/40/198/0441209	165	GRW1243997
नाम : लालमती पति का नाम: अकलू मकान संख्या : 188 आयु : 75 लिंग : महिला	फोटो उपलब्ध है	नाम : मोहन पिता का नाम: अकलू मकान संख्या : 188 आयु : 52 लिंग : पुरुष	फोटो उपलब्ध है	नाम : रमावती पति का नाम: मोहन मकान संख्या : 188 आयु : 47 लिंग : महिला	फोटो उपलब्ध है
166	IFV3119872	167	IFV3624731	168	IFV2984052
नाम : प्रियंका गुप्ता पिता का नाम: मोहनलाल गुप्ता मकान संख्या : 188 आयु : 27 लिंग : महिला	फोटो उपलब्ध है	नाम : भूपेंद्र कुमार पिता का नाम: मोहन लाल मकान संख्या : 188 आयु : 23 लिंग : पुरुष	फोटो उपलब्ध है	नाम : राजू पिता का नाम: चंद्रिका मकान संख्या : 189 आयु : 47 लिंग : पुरुष	फोटो उपलब्ध है
169	GRW2574697	170	GRW1196492	171	UP/40/198/0441212
नाम : लीलावती पति का नाम: रामू मकान संख्या : 189 आयु : 45 लिंग : महिला	फोटो उपलब्ध है	नाम : अमेरिका पिता का नाम: जैश्री मकान संख्या : 190 आयु : 62 लिंग : पुरुष	फोटो उपलब्ध है	नाम : पानमति पति का नाम: अमेरिका मकान संख्या : 190 आयु : 60 लिंग : महिला	फोटो उपलब्ध है
172	UP/40/198/0441213	173	GRW2167856	174	GRW2167864
नाम : पिन्दू गुप्ता पिता का नाम: अमेरिका गुप्ता मकान संख्या : 190 आयु : 46 लिंग : पुरुष	फोटो उपलब्ध है	नाम : मीना पति का नाम: पिन्दू मकान संख्या : 190 आयु : 45 लिंग : महिला	फोटो उपलब्ध है	नाम : मनु पिता का नाम: अमरीका मकान संख्या : 190 आयु : 41 लिंग : पुरुष	फोटो उपलब्ध है
175	IFV3258522	176	IFV2661379	177	UP/40/198/0441203
नाम : मिंटू देवी पति का नाम: मंटू मकान संख्या : 190 आयु : 34 लिंग : महिला	फोटो उपलब्ध है	नाम : ब्रजैस पिता का नाम: अमेरिका मकान संख्या : 190 आयु : 32 लिंग : पुरुष	फोटो उपलब्ध है	नाम : रमेकियार पति का नाम: लखन मकान संख्या : 191 आयु : 65 लिंग : महिला	फोटो उपलब्ध है
178	IFV3499969	179	IFV3226834	180	GRW1243658
नाम : गौतम पिता का नाम: लखन मकान संख्या : 191 आयु : 33 लिंग : पुरुष	फोटो उपलब्ध है	नाम : पुनीता देवी पति का नाम: गौतम मकान संख्या : 191 आयु : 32 लिंग : महिला	फोटो उपलब्ध है	नाम : गान्धी पिता का नाम: झगर मकान संख्या : 192 आयु : 62 लिंग : पुरुष	फोटो उपलब्ध है

181	UP/40/198/0441204	182	IFV3119856	183	IFV3666104
नाम : गायत्री पति का नाम: गान्धी मकान संख्या : 192 आयु : 57 लिंग : महिला	फोटो उपलब्ध है	नाम : राजकुमार पिता का नाम: गाँधी मकान संख्या : 192 आयु : 28 लिंग : पुरुष	फोटो उपलब्ध है	नाम : सुमन देवी पति का नाम: राजकुमार मकान संख्या : 192 आयु : 24 लिंग : महिला	फोटो उपलब्ध है
184	UP/40/198/0441206	185	IFV3499795	186	GRW2574598
नाम : हीरा पिता का नाम: भोज मकान संख्या : 194 आयु : 67 लिंग : पुरुष	फोटो उपलब्ध है	नाम : राजकुमारी देवी पति का नाम: बुन्नी मकान संख्या : 194 आयु : 63 लिंग : महिला	फोटो उपलब्ध है	नाम : जवाहिर पिता का नाम: भोज मकान संख्या : 194 आयु : 62 लिंग : पुरुष	फोटो उपलब्ध है
187	GRW2574580	188	GRW2928380	189	IFV0208611
नाम : भर्तृई पिता का नाम: जवाहिर मकान संख्या : 194 आयु : 58 लिंग : पुरुष	फोटो उपलब्ध है	नाम : बुन्नी पिता का नाम: भोज मकान संख्या : 194 आयु : 52 लिंग : पुरुष	फोटो उपलब्ध है	नाम : चन्द्रभान पिता का नाम: हीरा मकान संख्या : 194 आयु : 37 लिंग : पुरुष	फोटो उपलब्ध है
190	IFV3120045	191	IFV3499878	192	IFV3187838
नाम : चिन्ता देवी पति का नाम: चन्द्रभान मकान संख्या : 194 आयु : 35 लिंग : महिला	फोटो उपलब्ध है	नाम : परदुमन पिता का नाम: जवाहीर मकान संख्या : 194 आयु : 27 लिंग : पुरुष	फोटो उपलब्ध है	नाम : अमिताभ पिता का नाम: बुन्नी मकान संख्या : 194 आयु : 26 लिंग : पुरुष	फोटो उपलब्ध है
193	IFV3525615	194	GRW2167906	195	GRW2167914
नाम : अमृता पिता का नाम: बुनिलाल मकान संख्या : 194 आयु : 25 लिंग : महिला	फोटो उपलब्ध है	नाम : लगनी पति का नाम: सत्यनरायन मकान संख्या : 195 आयु : 82 लिंग : महिला	फोटो उपलब्ध है	नाम : गेना पिता का नाम: सत्यनरायन मकान संख्या : 195 आयु : 62 लिंग : पुरुष	फोटो उपलब्ध है
196	GRW2431872	197	GRW2167898	198	GRW2201564
नाम : इन्दु पति का नाम: गेना मकान संख्या : 195 आयु : 61 लिंग : महिला	फोटो उपलब्ध है	नाम : अनीता पति का नाम: मनोज मकान संख्या : 195 आयु : 48 लिंग : महिला	फोटो उपलब्ध है	नाम : मनोज पिता का नाम: गेना मकान संख्या : 195 आयु : 45 लिंग : पुरुष	फोटो उपलब्ध है
199	IFV3187788	200	IFV0401836	201	IFV0402198
नाम : हिमांशु कुमार पिता का नाम: मनोज कुमार मकान संख्या : 195 आयु : 26 लिंग : पुरुष	फोटो उपलब्ध है	नाम : निरमादेवी पति का नाम: बशीस्ट मकान संख्या : 196 आयु : 61 लिंग : महिला	फोटो उपलब्ध है	नाम : ओमप्रकाश पिता का नाम: बंका मकान संख्या : 196 आयु : 56 लिंग : पुरुष	फोटो उपलब्ध है
202	IFV0402016	203	IFV3469939	204	IFV2834687
नाम : चन्द्रकान्त पिता का नाम: बशीट मकान संख्या : 196 आयु : 40 लिंग : पुरुष	फोटो उपलब्ध है	नाम : नितु देवी पति का नाम: चंद्रकांत सिंह मकान संख्या : 196 आयु : 37 लिंग : महिला	फोटो उपलब्ध है	नाम : रविकान्त पिता का नाम: बशिश मकान संख्या : 196 आयु : 32 लिंग : पुरुष	फोटो उपलब्ध है
205	IFV3666120	206	IFV0402206	207	IFV3346517
नाम : रोशन देवी पति का नाम: चंद्रकांत मकान संख्या : 196 आयु : 29 लिंग : महिला	फोटो उपलब्ध है	नाम : रमायन पिता का नाम: बंका मकान संख्या : 197 आयु : 66 लिंग : पुरुष	फोटो उपलब्ध है	नाम : कृपा देवी पति का नाम: छट्टू मकान संख्या : 197 आयु : 65 लिंग : महिला	फोटो उपलब्ध है
208	IFV0401844	209	UP/40/198/0441192	210	GRW2167930
नाम : सुन्दरपति पति का नाम: रमायन मकान संख्या : 197 आयु : 63 लिंग : महिला	फोटो उपलब्ध है	नाम : लोहा पिता का नाम: नकछेद मकान संख्या : 197 आयु : 51 लिंग : पुरुष	फोटो उपलब्ध है	नाम : मंजू पति का नाम: लोहा मकान संख्या : 197 आयु : 49 लिंग : महिला	फोटो उपलब्ध है

211	UP/40/198/0441193	नाम : ललन पिता का नाम: नकछेद मकान संख्या : 197 आयु : 46 लिंग : पुरुष	फोटो उपलब्ध है	212	GRW2971729	नाम : प्रदीप पिता का नाम: रामानन्द मकान संख्या : 197 आयु : 43 लिंग : पुरुष	फोटो उपलब्ध है	213	IFV2661536	नाम : चिन्ता पति का नाम: प्रदीप मकान संख्या : 197 आयु : 42 लिंग : महिला	फोटो उपलब्ध है
214	IFV1465079	नाम : कृष्णनन्द पिता का नाम: रमायन मकान संख्या : 197 आयु : 41 लिंग : पुरुष	फोटो उपलब्ध है	215	GRW2928372	नाम : धीरज पिता का नाम: रमायन मकान संख्या : 197 आयु : 39 लिंग : पुरुष	फोटो उपलब्ध है	216	IFV3187820	नाम : निशा देवी पिता का नाम: कृष्णानंदन मकान संख्या : 197 आयु : 26 लिंग : महिला	फोटो उपलब्ध है
217	GRW1243989	नाम : हरिनरायन पिता का नाम: भोला मकान संख्या : 198 आयु : 51 लिंग : पुरुष	फोटो उपलब्ध है	218	GRW2167948	नाम : सीमा पति का नाम: रामनरायन मकान संख्या : 198 आयु : 48 लिंग : महिला	फोटो उपलब्ध है	219	IFV2984086	नाम : दीपू पिता का नाम: हरीनरायन मकान संख्या : 198 आयु : 43 लिंग : पुरुष	फोटो उपलब्ध है
220	IFV3472024	नाम : प्रियंका पति का नाम: दीपू मकान संख्या : 198 आयु : 35 लिंग : महिला	फोटो उपलब्ध है	221	IFV2394054	नाम : सपू सिंह पिता का नाम: हरिनारायन सिंह मकान संख्या : 198 आयु : 33 लिंग : पुरुष	फोटो उपलब्ध है	222	IFV3624764	नाम : सपना देवी पति का नाम: सपू सिंह मकान संख्या : 198 आयु : 30 लिंग : महिला	फोटो उपलब्ध है
223	IFV3624772	नाम : अंजली सिंह पिता का नाम: राम नारायण सिंह मकान संख्या : 198 आयु : 23 लिंग : महिला	फोटो उपलब्ध है	224	IFV3624780	नाम : रिया सिंह पिता का नाम: राम नारायण सिंह मकान संख्या : 198 आयु : 23 लिंग : महिला	फोटो उपलब्ध है	225	UP/40/198/0441400	नाम : शम्भूनाथ पिता का नाम: सिंगाशन मकान संख्या : 199 आयु : 62 लिंग : पुरुष	फोटो उपलब्ध है
226	UP/40/198/0441186	नाम : सुरेन्द्र पिता का नाम: सिंगासन मकान संख्या : 199 आयु : 61 लिंग : पुरुष	फोटो उपलब्ध है	227	UP/40/198/0441188	नाम : हरेन्द्र पिता का नाम: सिंगाशन मकान संख्या : 199 आयु : 61 लिंग : पुरुष	फोटो उपलब्ध है	228	UP/40/198/0441401	नाम : मीना पति का नाम: शम्भूनाथ मकान संख्या : 199 आयु : 60 लिंग : महिला	फोटो उपलब्ध है
229	UP/40/198/0441187	नाम : ज्ञान्ति पति का नाम: सुरेन्द्र मकान संख्या : 199 आयु : 59 लिंग : महिला	फोटो उपलब्ध है	230	UP/40/198/0441189	नाम : सुमिता पति का नाम: हरेन्द्र मकान संख्या : 199 आयु : 55 लिंग : महिला	फोटो उपलब्ध है	231	GRW3171667	नाम : सतेन्द्र पिता का नाम: सिंगाशन मकान संख्या : 199 आयु : 48 लिंग : पुरुष	फोटो उपलब्ध है
232	GRW2740249	नाम : वन्दना पति का नाम: सत्येन्द्र मकान संख्या : 199 आयु : 43 लिंग : महिला	फोटो उपलब्ध है	233	GRW2740231	नाम : ज्ञान प्रकाश पिता का नाम: हरेन्द्र मकान संख्या : 199 आयु : 40 लिंग : पुरुष	फोटो उपलब्ध है	234	IFV0402487	नाम : सोनू पिता का नाम: सुरेन्द्र मकान संख्या : 199 आयु : 39 लिंग : पुरुष	फोटो उपलब्ध है
235	GRW1243609	नाम : बासदेव पिता का नाम: सिंगाशन मकान संख्या : 200 आयु : 81 लिंग : पुरुष	फोटो उपलब्ध है	236	GRW2167963	नाम : बबिता पति का नाम: सुबास मकान संख्या : 200 आयु : 58 लिंग : महिला	फोटो उपलब्ध है	237	GRW1503739	नाम : बीरेन्द्र पिता का नाम: सिंगाशन मकान संख्या : 200 आयु : 53 लिंग : पुरुष	फोटो उपलब्ध है
238	GRW2740256	नाम : मीना पति का नाम: विरेन्द्र मकान संख्या : 200 आयु : 51 लिंग : महिला	फोटो उपलब्ध है	239	UP/40/198/0441185	नाम : सुबाष पिता का नाम: बासदेव मकान संख्या : 200 आयु : 50 लिंग : पुरुष	फोटो उपलब्ध है	240	UP/40/198/0441404	नाम : संदीप पिता का नाम: बासदेव मकान संख्या : 200 आयु : 45 लिंग : पुरुष	फोटो उपलब्ध है

241	IFV0208629	नाम : रीना पति का नाम: संदीप मकान संख्या : 200 आयु : 41 लिंग : महिला	फोटो उपलब्ध है	242	IFV3187812	नाम : आस्था पिता का नाम: सुभाष मकान संख्या : 200 आयु : 26 लिंग : महिला	फोटो उपलब्ध है	243	IFV4032470	नाम : तनु सिंह पिता का नाम: सुभाष सिंह मकान संख्या : 200 आयु : 22 लिंग : महिला	फोटो उपलब्ध है
244	IFV0420596	नाम : गुलाबी पति का नाम: रामसरे मकान संख्या : 201 आयु : 67 लिंग : महिला	फोटो उपलब्ध है	245	UP/40/198/0441196	नाम : उषा पति का नाम: बिन्देश्वरी मकान संख्या : 201 आयु : 65 लिंग : महिला	फोटो उपलब्ध है	246	UP/40/198/0441197	नाम : महाशरे पिता का नाम: महदेव मकान संख्या : 201 आयु : 62 लिंग : पुरुष	फोटो उपलब्ध है
247	UP/40/198/0441198	नाम : रमाशंकर पिता का नाम: महदेव मकान संख्या : 201 आयु : 59 लिंग : पुरुष	फोटो उपलब्ध है	248	GRW1243625	नाम : शास्त्री पिता का नाम: रमाशंकर मकान संख्या : 201 आयु : 57 लिंग : पुरुष	फोटो उपलब्ध है	249	IFV0913335	नाम : देवेंद्र पिता का नाम: विद्या मकान संख्या : 201 आयु : 49 लिंग : पुरुष	फोटो उपलब्ध है
250	IFV2984094	नाम : रत्नावली पति का नाम: धर्मन्द्र मकान संख्या : 201 आयु : 48 लिंग : महिला	फोटो उपलब्ध है	251	IFV0913145	नाम : सुमन पति का नाम: बाबूलाल मकान संख्या : 201 आयु : 45 लिंग : महिला	फोटो उपलब्ध है	252	GRW2167971	नाम : अमिताभ बचन पिता का नाम: रमाशंकर मकान संख्या : 201 आयु : 43 लिंग : पुरुष	फोटो उपलब्ध है
253	IFV0535351	नाम : धनन्जय पिता का नाम: महेश्वरी मकान संख्या : 201 आयु : 39 लिंग : पुरुष	फोटो उपलब्ध है	254	IFV3119914	नाम : अनीता देवी पति का नाम: अमिताभ बचन मकान संख्या : 201 आयु : 39 लिंग : महिला	फोटो उपलब्ध है	255	IFV2155547	नाम : विमलावती पति का नाम: धनन्जय मकान संख्या : 201 आयु : 37 लिंग : महिला	फोटो उपलब्ध है
256	IFV2155539	नाम : दुर्गेश पिता का नाम: विनदेसवरी मकान संख्या : 201 आयु : 33 लिंग : पुरुष	फोटो उपलब्ध है	257	IFV3119922	नाम : गोविन्द पिता का नाम: रमाशंकर मकान संख्या : 201 आयु : 33 लिंग : पुरुष	फोटो उपलब्ध है	258	IFV3906245	नाम : कुमारी रम्भा पति का नाम: दुर्गेश मकान संख्या : 201 आयु : 28 लिंग : महिला	फोटो उपलब्ध है
259	IFV3226826	नाम : सीमा देवी पति का नाम: गोविंद मकान संख्या : 201 आयु : 27 लिंग : महिला	फोटो उपलब्ध है	260	IFV3910312	नाम : विशाल कुमार पिता का नाम: देवेंद्र मकान संख्या : 201 आयु : 21 लिंग : पुरुष	फोटो उपलब्ध है	261	UP/40/198/0441199	नाम : श्रीकान्त पिता का नाम: महादेव मकान संख्या : 202 आयु : 67 लिंग : पुरुष	फोटो उपलब्ध है
262	IFV3120276	नाम : आशा देवी पति का नाम: श्रीकान्त मकान संख्या : 202 आयु : 67 लिंग : महिला	फोटो उपलब्ध है	263	UP/40/198/0441407	नाम : मालती पति का नाम: बिक्रम मकान संख्या : 202 आयु : 57 लिंग : महिला	फोटो उपलब्ध है	264	UP/40/198/0441408	नाम : देवशरन पिता का नाम: रमाशंकर मकान संख्या : 202 आयु : 52 लिंग : पुरुष	फोटो उपलब्ध है
265	UP/40/198/0441409	नाम : मालती पति का नाम: देवशरन मकान संख्या : 202 आयु : 51 लिंग : महिला	फोटो उपलब्ध है	266	IFV2443513	नाम : राजेश पिता का नाम: रमाशंकर मकान संख्या : 202 आयु : 47 लिंग : पुरुष	फोटो उपलब्ध है	267	GRW2168029	नाम : दुर्गावती पति का नाम: सन्जीत मकान संख्या : 202 आयु : 47 लिंग : महिला	फोटो उपलब्ध है
268	IFV2984136	नाम : सन्तोष पिता का नाम: विक्रम मकान संख्या : 202 आयु : 46 लिंग : पुरुष	फोटो उपलब्ध है	269	IFV3119898	नाम : शोशिला देवी पति का नाम: नन्दकिशोर मकान संख्या : 202 आयु : 46 लिंग : महिला	फोटो उपलब्ध है	270	GRW2740330	नाम : नन्दकिशोर पिता का नाम: बिद्या मकान संख्या : 202 आयु : 45 लिंग : पुरुष	फोटो उपलब्ध है

271	GRW1243708	नाम : वराठ पिता का नाम: विन्देश्वरी मकान संख्या : 202 आयु : 45 लिंग : पुरुष	फोटो उपलब्ध है	272	GRW2168037	नाम : निजला पति का नाम: वशिष्ठ मकान संख्या : 202 आयु : 45 लिंग : महिला	फोटो उपलब्ध है	273	GRW2168003	नाम : बब्लू पिता का नाम: श्रीकान्त मकान संख्या : 202 आयु : 45 लिंग : पुरुष	फोटो उपलब्ध है
274	IFV0913046	नाम : बाबूलाल पिता का नाम: रमाशंकर मकान संख्या : 202 आयु : 45 लिंग : पुरुष	फोटो उपलब्ध है	275	GRW2574556	नाम : संजीत कुमार गोंड पिता का नाम: श्रीकांत मकान संख्या : 202 आयु : 45 लिंग : पुरुष	फोटो उपलब्ध है	276	IFV2834877	नाम : रूबी देवी पति का नाम: बबलू मकान संख्या : 202 आयु : 42 लिंग : महिला	फोटो उपलब्ध है
277	IFV0401661	नाम : प्रशान्त पिता का नाम: श्रीकान्त मकान संख्या : 202 आयु : 40 लिंग : पुरुष	फोटो उपलब्ध है	278	IFV0208637	नाम : किसनावती पति का नाम: संतोष मकान संख्या : 202 आयु : 39 लिंग : महिला	फोटो उपलब्ध है	279	IFV4184883	नाम : बिंदू देवी पति का नाम: पणू कुशवाहा मकान संख्या : 202 आयु : 30 लिंग : महिला	फोटो उपलब्ध है
280	IFV3525565	नाम : कृष्णा कुमार प्रसाद पिता का नाम: नंद किशोर प्रसाद मकान संख्या : 202 आयु : 25 लिंग : पुरुष	फोटो उपलब्ध है	281	IFV3666070	नाम : अंजली देवी पति का नाम: प्रशांत कुमार मकान संख्या : 202 आयु : 23 लिंग : महिला	फोटो उपलब्ध है	282	IFV3366861	नाम : उमेश पिता का नाम: रामनाथ मकान संख्या : 203 आयु : 87 लिंग : पुरुष	फोटो उपलब्ध है
283	IFV2984144	नाम : श्यामदेवी पति का नाम: उमेश मकान संख्या : 203 आयु : 50 लिंग : महिला	फोटो उपलब्ध है	284	GRW1243385	नाम : अर्जुन पिता का नाम: रामनाथ मकान संख्या : 203 आयु : 47 लिंग : पुरुष	फोटो उपलब्ध है	285	GRW1243393	नाम : लाल परिखि पति का नाम: अर्जुन मकान संख्या : 203 आयु : 47 लिंग : महिला	फोटो उपलब्ध है
286	IFV0402677	नाम : पणू पिता का नाम: उमेश मकान संख्या : 203 आयु : 38 लिंग : पुरुष	फोटो उपलब्ध है	287	IFV2920056	नाम : ओम पिता का नाम: उमेश मकान संख्या : 203 आयु : 30 लिंग : पुरुष	फोटो उपलब्ध है	288	IFV3328952	नाम : नितेश पिता का नाम: अर्जुन मकान संख्या : 203 आयु : 25 लिंग : पुरुष	फोटो उपलब्ध है
289	UP/40/198/0441325	नाम : दरोगा पिता का नाम: गफुर मकान संख्या : 204 आयु : 72 लिंग : पुरुष	फोटो उपलब्ध है	290	IFV2834919	नाम : गुदीया पति का नाम: दरोगा मकान संख्या : 204 आयु : 64 लिंग : महिला	फोटो उपलब्ध है	291	IFV2394187	नाम : आयशा पति का नाम: हजरत अली मकान संख्या : 204 आयु : 43 लिंग : महिला	फोटो उपलब्ध है
292	IFV2834893	नाम : असगर पिता का नाम: दरोगा मकान संख्या : 204 आयु : 42 लिंग : पुरुष	फोटो उपलब्ध है	293	IFV3736824	नाम : शीला खातुन पति का नाम: खुर्शीद मकान संख्या : 204 आयु : 27 लिंग : महिला	फोटो उपलब्ध है	294	UP/40/198/0441090	नाम : मंगल पिता का नाम: गफुर मकान संख्या : 205 आयु : 65 लिंग : पुरुष	फोटो उपलब्ध है
295	IFV2660850	नाम : मोहम्मद पिता का नाम: गफुर मकान संख्या : 205 आयु : 62 लिंग : पुरुष	फोटो उपलब्ध है	296	UP/40/198/0441089	नाम : खैरुलिया पति का नाम: राजमूमद मकान संख्या : 205 आयु : 61 लिंग : महिला	फोटो उपलब्ध है	297	UP/40/198/0441091	नाम : गूलजरिया पति का नाम: मंदल मकान संख्या : 205 आयु : 55 लिंग : महिला	फोटो उपलब्ध है
298	UP/40/198/0441092	नाम : सहादत पिता का नाम: गफुर मकान संख्या : 205 आयु : 52 लिंग : पुरुष	फोटो उपलब्ध है	299	UP/40/198/0441093	नाम : रुखिया पति का नाम: शहादत मकान संख्या : 205 आयु : 48 लिंग : महिला	फोटो उपलब्ध है	300	IFV2393965	नाम : निजामुदीन पिता का नाम: शहादत मकान संख्या : 205 आयु : 39 लिंग : पुरुष	फोटो उपलब्ध है

301	IFV2394138	IFV2394138	302	IFV1584366	IFV1584366	303	IFV1584374	IFV1584374
नाम : साजरा पति का नाम: निजामुद्दीन मकान संख्या : 205 आयु : 37 लिंग : महिला	फोटो उपलब्ध है	फोटो उपलब्ध है	नाम : मंजूर पिता का नाम: मंगल मकान संख्या : 205 आयु : 37 लिंग : पुरुष	फोटो उपलब्ध है	फोटो उपलब्ध है	नाम : समिना पति का नाम: मंजूर मकान संख्या : 205 आयु : 34 लिंग : महिला	फोटो उपलब्ध है	फोटो उपलब्ध है
304	IFV3488723	IFV3488723	305	IFV2393940	IFV2393940	306	IFV0402768	IFV0402768
नाम : साबरा खातून पति का नाम: साहेब हुसैन मकान संख्या : 205 आयु : 34 लिंग : महिला	फोटो उपलब्ध है	फोटो उपलब्ध है	नाम : बाबुदीन पिता का नाम: सहादत मकान संख्या : 205 आयु : 33 लिंग : पुरुष	फोटो उपलब्ध है	फोटो उपलब्ध है	नाम : सबुजनी पति का नाम: मुन्शी मकान संख्या : 206 आयु : 69 लिंग : महिला	फोटो उपलब्ध है	फोटो उपलब्ध है
307	IFV0208645	IFV0208645	308	IFV0208652	IFV0208652	309	IFV0208660	IFV0208660
नाम : विरेन्द्र पिता का नाम: मुंशी मकान संख्या : 206 आयु : 48 लिंग : पुरुष	फोटो उपलब्ध है	फोटो उपलब्ध है	नाम : लैलून पति का नाम: विरेन्द्र मकान संख्या : 206 आयु : 46 लिंग : महिला	फोटो उपलब्ध है	फोटो उपलब्ध है	नाम : सुरेन्द्र पिता का नाम: मंशी मकान संख्या : 206 आयु : 43 लिंग : पुरुष	फोटो उपलब्ध है	फोटो उपलब्ध है
310	IFV0208678	IFV0208678	311	IFV2394112	IFV2394112	312	IFV2394104	IFV2394104
नाम : सबिता पति का नाम: सुरेन्द्र मकान संख्या : 206 आयु : 42 लिंग : महिला	फोटो उपलब्ध है	फोटो उपलब्ध है	नाम : अलिहुसेन पिता का नाम: मुन्शी मकान संख्या : 206 आयु : 37 लिंग : पुरुष	फोटो उपलब्ध है	फोटो उपलब्ध है	नाम : अनिल पिता का नाम: मुन्शी मकान संख्या : 206 आयु : 35 लिंग : पुरुष	फोटो उपलब्ध है	फोटो उपलब्ध है
313	IFV3120250	IFV3120250	314	GRW2740538	GRW2740538	315	IFV0402800	IFV0402800
नाम : सलमा पति का नाम: अलीहुसैन मकान संख्या : 206 आयु : 35 लिंग : महिला	फोटो उपलब्ध है	फोटो उपलब्ध है	नाम : मखन पिता का नाम: चौकट मकान संख्या : 207 आयु : 77 लिंग : पुरुष	फोटो उपलब्ध है	फोटो उपलब्ध है	नाम : रामचन्द्र पिता का नाम: मखन मकान संख्या : 207 आयु : 63 लिंग : पुरुष	फोटो उपलब्ध है	फोटो उपलब्ध है
316	UP/40/198/0441332	UP/40/198/0441332	317	GRW2740546	GRW2740546	318	IFV2394153	IFV2394153
नाम : कलमी पति का नाम: रामचन्द्र मकान संख्या : 207 आयु : 57 लिंग : महिला	फोटो उपलब्ध है	फोटो उपलब्ध है	नाम : रहमत पिता का नाम: मखन मकान संख्या : 207 आयु : 55 लिंग : पुरुष	फोटो उपलब्ध है	फोटो उपलब्ध है	नाम : मैरूल पति का नाम: ईशा मकान संख्या : 207 आयु : 48 लिंग : महिला	फोटो उपलब्ध है	फोटो उपलब्ध है
319	IFV2393973	IFV2393973	320	IFV2394013	IFV2394013	321	IFV2394211	IFV2394211
नाम : इसमायल पिता का नाम: मखन मकान संख्या : 207 आयु : 45 लिंग : पुरुष	फोटो उपलब्ध है	फोटो उपलब्ध है	नाम : ईशा पिता का नाम: मखन मकान संख्या : 207 आयु : 43 लिंग : पुरुष	फोटो उपलब्ध है	फोटो उपलब्ध है	नाम : तारा पति का नाम: इसमायल मकान संख्या : 207 आयु : 43 लिंग : महिला	फोटो उपलब्ध है	फोटो उपलब्ध है
322	IFV2394047	IFV2394047	323	IFV0912790	IFV0912790	324	UP/40/198/0441327	UP/40/198/0441327
नाम : परवरदिगार आलम पिता का नाम: रामचन्द्र मकान संख्या : 207 आयु : 33 लिंग : पुरुष	फोटो उपलब्ध है	फोटो उपलब्ध है	नाम : विश्वनाथ पिता का नाम: झकड मकान संख्या : 208 आयु : 69 लिंग : पुरुष	फोटो उपलब्ध है	फोटो उपलब्ध है	नाम : नजबूनिया पति का नाम: शिवनाथ मकान संख्या : 208 आयु : 67 लिंग : महिला	फोटो उपलब्ध है	फोटो उपलब्ध है
325	IFV2394195	IFV2394195	326	IFV0208686	IFV0208686	327	IFV2394179	IFV2394179
नाम : दरुदरी पति का नाम: विश्वनाथ मकान संख्या : 208 आयु : 48 लिंग : महिला	फोटो उपलब्ध है	फोटो उपलब्ध है	नाम : साहब हुसैन पिता का नाम: मोहम्मद मकान संख्या : 208 आयु : 39 लिंग : पुरुष	फोटो उपलब्ध है	फोटो उपलब्ध है	नाम : खैतून नैशा पति का नाम: इसराफील मकान संख्या : 208 आयु : 38 लिंग : महिला	फोटो उपलब्ध है	फोटो उपलब्ध है
328	IFV2394062	IFV2394062	329	IFV2393999	IFV2393999	330	IFV3328960	IFV3328960
नाम : इसराफील अली पिता का नाम: विश्वनाथ सिंह मकान संख्या : 208 आयु : 37 लिंग : पुरुष	फोटो उपलब्ध है	फोटो उपलब्ध है	नाम : असलम पिता का नाम: शिवनाथ मकान संख्या : 208 आयु : 35 लिंग : पुरुष	फोटो उपलब्ध है	फोटो उपलब्ध है	नाम : साविर अली पिता का नाम: विश्वनाथ मकान संख्या : 208 आयु : 30 लिंग : पुरुष	फोटो उपलब्ध है	फोटो उपलब्ध है

331	IFV3906385	332	IFV3906401	333	UP/40/198/0441106
नाम : आजम अली पिता का नाम: विश्वनाथ मकान संख्या : 208 आयु : 25 लिंग : पुरुष	फोटो उपलब्ध है	नाम : सलाउद्दीन अली पिता का नाम: विश्वनाथ मकान संख्या : 208 आयु : 24 लिंग : पुरुष	फोटो उपलब्ध है	नाम : बलिस्टर पिता का नाम: धरीक्षन मकान संख्या : 210 आयु : 82 लिंग : पुरुष	फोटो उपलब्ध है
334	UP/40/198/0441107	335	IFV1462563	336	UP/40/198/0441108
नाम : शिवकलिया पति का नाम: बलिस्टर मकान संख्या : 210 आयु : 77 लिंग : महिला	फोटो उपलब्ध है	नाम : बलिराम पिता का नाम: धरीक्षन मकान संख्या : 210 आयु : 75 लिंग : पुरुष	फोटो उपलब्ध है	नाम : खैतुनिया पति का नाम: बलिराम मकान संख्या : 210 आयु : 67 लिंग : महिला	फोटो उपलब्ध है
337	IFV3499837	338	IFV2394088	339	IFV2394070
नाम : साहना पति का नाम: हीरालाल मकान संख्या : 210 आयु : 39 लिंग : महिला	फोटो उपलब्ध है	नाम : सिराजदीन पिता का नाम: बलिस्टर मकान संख्या : 210 आयु : 37 लिंग : पुरुष	फोटो उपलब्ध है	नाम : हिरालाल पिता का नाम: बलिस्टर मकान संख्या : 210 आयु : 35 लिंग : पुरुष	फोटो उपलब्ध है
340	IFV1584382	341	IFV1584259	342	IFV3488707
नाम : क्यासुद्दीन अली पिता का नाम: वालिस्टर गद्रदी मकान संख्या : 210 आयु : 35 लिंग : पुरुष	फोटो उपलब्ध है	नाम : मेनूद्दीन अली पिता का नाम: बलिस्टर मकान संख्या : 210 आयु : 34 लिंग : पुरुष	फोटो उपलब्ध है	नाम : रेहाना पति का नाम: क्यासुद्दीन मकान संख्या : 210 आयु : 32 लिंग : महिला	फोटो उपलब्ध है
343	UP/40/198/0441103	344	UP/40/198/0441104	345	IFV0912782
नाम : छबीला पिता का नाम: दुखी मकान संख्या : 211 आयु : 87 लिंग : पुरुष	फोटो उपलब्ध है	नाम : लालमति पति का नाम: छबीला मकान संख्या : 211 आयु : 85 लिंग : महिला	फोटो उपलब्ध है	नाम : रंगीला पिता का नाम: दुखी मकान संख्या : 211 आयु : 77 लिंग : पुरुष	फोटो उपलब्ध है
346	UP/40/198/0441338	347	UP/40/198/0441105	348	IFV2393981
नाम : ज्ञान्ति पति का नाम: रंगीला मकान संख्या : 211 आयु : 72 लिंग : महिला	फोटो उपलब्ध है	नाम : नगीना पिता का नाम: दुखी मकान संख्या : 211 आयु : 67 लिंग : पुरुष	फोटो उपलब्ध है	नाम : राजू पिता का नाम: छबीला मकान संख्या : 211 आयु : 42 लिंग : पुरुष	फोटो उपलब्ध है
349	IFV2394096	350	IFV2394203	351	IFV3906278
नाम : बाबुलाल पिता का नाम: छविला मकान संख्या : 211 आयु : 42 लिंग : पुरुष	फोटो उपलब्ध है	नाम : नजरूल खातुन पति का नाम: बाबुलाल मकान संख्या : 211 आयु : 38 लिंग : महिला	फोटो उपलब्ध है	नाम : ज़ोहरा पति का नाम: नगीना मकान संख्या : 211 आयु : 37 लिंग : महिला	फोटो उपलब्ध है
352	IFV1584358	353	IFV3258530	354	GRW2168060
नाम : नूर आलम पिता का नाम: रंगीला मकान संख्या : 211 आयु : 31 लिंग : पुरुष	फोटो उपलब्ध है	नाम : रुक़सार पति का नाम: राजू मकान संख्या : 211 आयु : 28 लिंग : महिला	फोटो उपलब्ध है	नाम : बौधी पति का नाम: शीतल मकान संख्या : 212 आयु : 77 लिंग : महिला	फोटो उपलब्ध है
355	IFV0912857	356	IFV0402719	357	IFV3500006
नाम : सुदामा पिता का नाम: शीतल मकान संख्या : 212 आयु : 57 लिंग : पुरुष	फोटो उपलब्ध है	नाम : कुसुमी पति का नाम: सुदामा मकान संख्या : 212 आयु : 52 लिंग : महिला	फोटो उपलब्ध है	नाम : ईदु अली पिता का नाम: सुदामा मकान संख्या : 212 आयु : 30 लिंग : पुरुष	फोटो उपलब्ध है
358	IFV3500014	359	UP/40/198/0441102	360	IFV2984177
नाम : अजबूददीन पिता का नाम: सुदामा मकान संख्या : 212 आयु : 26 लिंग : पुरुष	फोटो उपलब्ध है	नाम : भगत पिता का नाम: शिव मकान संख्या : 213 आयु : 62 लिंग : पुरुष	फोटो उपलब्ध है	नाम : सुरेश पिता का नाम: शिव मकान संख्या : 213 आयु : 49 लिंग : पुरुष	फोटो उपलब्ध है

361	GRW2168094	362	IFV2661114	363	IFV2661130
नाम : मनोरमा पति का नाम: सुरेश मकान संख्या : 213 आयु : 45 लिंग : महिला	फोटो उपलब्ध है	नाम : गीता पति का नाम: हृदयानन्द मकान संख्या : 213 आयु : 36 लिंग : महिला	फोटो उपलब्ध है	नाम : हृदयानन्द पिता का नाम: भगत यादव मकान संख्या : 213 आयु : 36 लिंग : पुरुष	फोटो उपलब्ध है
364	IFV2661064	365	IFV2661080	366	IFV3488780
नाम : विदयानन्द यादव पिता का नाम: भगत यादव मकान संख्या : 213 आयु : 35 लिंग : पुरुष	फोटो उपलब्ध है	नाम : परमानन्द यादव पिता का नाम: भगत यादव मकान संख्या : 213 आयु : 33 लिंग : पुरुष	फोटो उपलब्ध है	नाम : राजन यादव पिता का नाम: सुरेश मकान संख्या : 213 आयु : 24 लिंग : पुरुष	फोटो उपलब्ध है
367	GRW1243773	368	GRW2168102	369	GRW2740561
नाम : इशहाक पिता का नाम: दहारी मकान संख्या : 214 आयु : 57 लिंग : पुरुष	फोटो उपलब्ध है	नाम : सैफुल पति का नाम: इस्हाक मकान संख्या : 214 आयु : 53 लिंग : महिला	फोटो उपलब्ध है	नाम : आशीफ अली पिता का नाम: दहारी उर्फ अयुब मकान संख्या : 214 आयु : 52 लिंग : पुरुष	फोटो उपलब्ध है
370	IFV2409019	371	GRW2574465	372	UP/40/198/0441096
नाम : ईलियास पिता का नाम: दहारी मकान संख्या : 214 आयु : 39 लिंग : पुरुष	फोटो उपलब्ध है	नाम : कमल पिता का नाम: गूजेशर मकान संख्या : 215 आयु : 87 लिंग : पुरुष	फोटो उपलब्ध है	नाम : ललन पिता का नाम: कमल मकान संख्या : 215 आयु : 57 लिंग : पुरुष	फोटो उपलब्ध है
373	IFV2984185	374	UP/40/198/0441337	375	IFV0402776
नाम : प्रेमिया पति का नाम: ललन मकान संख्या : 215 आयु : 56 लिंग : महिला	फोटो उपलब्ध है	नाम : धुरेन्धर पिता का नाम: कमल मकान संख्या : 215 आयु : 52 लिंग : पुरुष	फोटो उपलब्ध है	नाम : सहीदनी पति का नाम: धुरेन्धर मकान संख्या : 215 आयु : 47 लिंग : महिला	फोटो उपलब्ध है
376	IFV2661403	377	IFV2660744	378	IFV2919991
नाम : सहाबुदीन पिता का नाम: लल्लन मकान संख्या : 215 आयु : 37 लिंग : पुरुष	फोटो उपलब्ध है	नाम : जैनुल नेशा पति का नाम: सहाबुदीन अंसारी मकान संख्या : 215 आयु : 33 लिंग : महिला	फोटो उपलब्ध है	नाम : शहनाज पिता का नाम: ललन मकान संख्या : 215 आयु : 30 लिंग : पुरुष	फोटो उपलब्ध है
379	IFV3488848	380	IFV3488640	381	GRW2574986
नाम : नौशद अली पिता का नाम: ललन मकान संख्या : 215 आयु : 26 लिंग : पुरुष	फोटो उपलब्ध है	नाम : शेहरा खातुन पिता का नाम: ललन मकान संख्या : 215 आयु : 24 लिंग : महिला	फोटो उपलब्ध है	नाम : केदार पिता का नाम: विशुन मकान संख्या : 216 आयु : 58 लिंग : पुरुष	फोटो उपलब्ध है
382	UP/40/198/0441316	383	IFV2661247	384	IFV2661239
नाम : कोशिली पति का नाम: केदार मकान संख्या : 216 आयु : 56 लिंग : महिला	फोटो उपलब्ध है	नाम : रियासत अली पिता का नाम: केदार मकान संख्या : 216 आयु : 36 लिंग : पुरुष	फोटो उपलब्ध है	नाम : अजमेरी पति का नाम: रियासत मकान संख्या : 216 आयु : 34 लिंग : महिला	फोटो उपलब्ध है
385	IFV2919892	386	IFV3470986	387	IFV3488699
नाम : इसरायल अली पिता का नाम: केदार मकान संख्या : 216 आयु : 33 लिंग : महिला	फोटो उपलब्ध है	नाम : नजीबन खातुन पति का नाम: इसरायल मकान संख्या : 216 आयु : 33 लिंग : महिला	फोटो उपलब्ध है	नाम : नेशा खातुन पिता का नाम: केदार मकान संख्या : 216 आयु : 27 लिंग : महिला	फोटो उपलब्ध है
388	UP/40/198/0441320	389	UP/40/198/0441321	390	IFV2984193
नाम : अम्बिका पिता का नाम: जमुना मकान संख्या : 217 आयु : 69 लिंग : पुरुष	फोटो उपलब्ध है	नाम : रोजदिनी पति का नाम: अम्बिका मकान संख्या : 217 आयु : 67 लिंग : महिला	फोटो उपलब्ध है	नाम : भोला पिता का नाम: डोमा मकान संख्या : 218 आयु : 65 लिंग : पुरुष	फोटो उपलब्ध है

391	UP/40/198/0441334	392	IFV2661429	393	IFV2661437
नाम : बिलईया पति का नाम: भोला मकान संख्या : 218 आयु : 62 लिंग : महिला	फोटो उपलब्ध है	नाम : मनिस्टर पिता का नाम: भोला मकान संख्या : 218 आयु : 43 लिंग : पुरुष	फोटो उपलब्ध है	नाम : हसमुदीन पिता का नाम: भोला मकान संख्या : 218 आयु : 41 लिंग : पुरुष	फोटो उपलब्ध है
394	IFV2661502	395	IFV2661510	396	IFV3499951
नाम : सकीना पति का नाम: मनिस्टर मकान संख्या : 218 आयु : 41 लिंग : महिला	फोटो उपलब्ध है	नाम : मुन्नी पति का नाम: हसमुदीन मकान संख्या : 218 आयु : 37 लिंग : महिला	फोटो उपलब्ध है	नाम : जस्मुदिन पिता का नाम: भोला मकान संख्या : 218 आयु : 31 लिंग : पुरुष	फोटो उपलब्ध है
397	IFV3666088	398	UP/40/198/0441099	399	GRW2928570
नाम : जूबैदा खातुन पति का नाम: जसमुदीन मकान संख्या : 218 आयु : 25 लिंग : महिला	फोटो उपलब्ध है	नाम : सूर्यबली पिता का नाम: बन्धू मकान संख्या : 219 आयु : 57 लिंग : पुरुष	फोटो उपलब्ध है	नाम : ज्ञान्ति पति का नाम: सूर्यबली मकान संख्या : 219 आयु : 55 लिंग : महिला	फोटो उपलब्ध है
400	IFV2834869	401	IFV2834802	402	GRW2167591
नाम : मुन्ना पिता का नाम: सूर्यबली मकान संख्या : 219 आयु : 36 लिंग : पुरुष	फोटो उपलब्ध है	नाम : प्रतिमा पति का नाम: मुन्ना मकान संख्या : 219 आयु : 34 लिंग : महिला	फोटो उपलब्ध है	नाम : सुखारी... पति का नाम: डोमा मकान संख्या : 220 आयु : 67 लिंग : महिला	फोटो उपलब्ध है
403	UP/40/198/0441077	404	IFV2920049	405	IFV1584473
नाम : हमीदनी पति का नाम: अमीन मकान संख्या : 221 आयु : 60 लिंग : महिला	फोटो उपलब्ध है	नाम : सबरू नेशा पति का नाम: अब्दुल रहीम मकान संख्या : 221 आयु : 43 लिंग : महिला	फोटो उपलब्ध है	नाम : सरीफ पिता का नाम: सुखल मकान संख्या : 221 आयु : 42 लिंग : पुरुष	फोटो उपलब्ध है
406	IFV2919983	407	IFV1584465	408	IFV1584481
नाम : औसुनीया पति का नाम: रहमत मकान संख्या : 221 आयु : 38 लिंग : महिला	फोटो उपलब्ध है	नाम : सिरजावती पति का नाम: सरीफ अली मकान संख्या : 221 आयु : 38 लिंग : महिला	फोटो उपलब्ध है	नाम : रहीम पिता का नाम: केदार मकान संख्या : 221 आयु : 37 लिंग : पुरुष	फोटो उपलब्ध है
409	IFV1584333	410	IFV2919967	411	UP/40/198/0441311
नाम : जैबुन पति का नाम: रहीम मकान संख्या : 221 आयु : 34 लिंग : महिला	फोटो उपलब्ध है	नाम : सहीद पिता का नाम: अमीन मकान संख्या : 221 आयु : 31 लिंग : पुरुष	फोटो उपलब्ध है	नाम : धुपिया पति का नाम: राजबली मकान संख्या : 222 आयु : 77 लिंग : महिला	फोटो उपलब्ध है
412	GRW1529692	413	GRW2168136	414	UP/40/198/0441067
नाम : राजकुमारी पति का नाम: भरथ मकान संख्या : 224 आयु : 72 लिंग : महिला	फोटो उपलब्ध है	नाम : इन्दल पिता का नाम: रुदल मकान संख्या : 224 आयु : 54 लिंग : पुरुष	फोटो उपलब्ध है	नाम : ज्ञान्ति पति का नाम: इन्दल मकान संख्या : 224 आयु : 52 लिंग : महिला	फोटो उपलब्ध है
415	IFV3391620	416	IFV3386562	417	UP/40/198/0441299
नाम : नरेश पिता का नाम: त्रिवेणी मकान संख्या : 224 आयु : 52 लिंग : पुरुष	फोटो उपलब्ध है	नाम : विंदा देवी पति का नाम: नरेश मकान संख्या : 224 आयु : 50 लिंग : महिला	फोटो उपलब्ध है	नाम : अमरजीत पिता का नाम: रुदल मकान संख्या : 224 आयु : 49 लिंग : पुरुष	फोटो उपलब्ध है
418	IFV0402784	419	IFV2834752	420	IFV2834778
नाम : रमावती पति का नाम: अमरजीत मकान संख्या : 224 आयु : 47 लिंग : महिला	फोटो उपलब्ध है	नाम : मीरा यादव पति का नाम: रमेश यादव मकान संख्या : 224 आयु : 39 लिंग : महिला	फोटो उपलब्ध है	नाम : रमेश यादव पिता का नाम: भरथ यादव मकान संख्या : 224 आयु : 36 लिंग : पुरुष	फोटो उपलब्ध है

421	IFV2661346	422	GRW2740264	423	UP/40/198/0441303
नाम : विजय पिता का नाम: अमरजीत मकान संख्या : 224 आयु : 32 लिंग : पुरुष	फोटो उपलब्ध है	नाम : राजेन्द्र पिता का नाम: सुखल मकान संख्या : 225 आयु : 56 लिंग : पुरुष	फोटो उपलब्ध है	नाम : भगिया पिता का नाम: राजेन्द्र मकान संख्या : 225 आयु : 47 लिंग : महिला	फोटो उपलब्ध है
424	IFV0402735	425	IFV0208694	426	IFV2394005
नाम : मदन पिता का नाम: सुखल मकान संख्या : 225 आयु : 45 लिंग : पुरुष	फोटो उपलब्ध है	नाम : विजयमल पिता का नाम: मदन मकान संख्या : 225 आयु : 43 लिंग : महिला	फोटो उपलब्ध है	नाम : रियाजुद्दीन पिता का नाम: राजेन्द्र मकान संख्या : 225 आयु : 37 लिंग : पुरुष	फोटो उपलब्ध है
427	IFV2394021	428	IFV2394161	429	IFV2394229
नाम : मैनुदी अली पिता का नाम: राजेन्द्र मकान संख्या : 225 आयु : 35 लिंग : पुरुष	फोटो उपलब्ध है	नाम : शायदा पिता का नाम: रियाजुद्दीन मकान संख्या : 225 आयु : 35 लिंग : महिला	फोटो उपलब्ध है	नाम : हसीना पिता का नाम: मैनुदीन मकान संख्या : 225 आयु : 34 लिंग : महिला	फोटो उपलब्ध है
430	IFV2394039	431	IFV3499894	432	IFV3488657
नाम : मकरुद्दीन पिता का नाम: राजेन्द्र मकान संख्या : 225 आयु : 33 लिंग : पुरुष	फोटो उपलब्ध है	नाम : अब्दुल कलाम पिता का नाम: मदन मकान संख्या : 225 आयु : 27 लिंग : पुरुष	फोटो उपलब्ध है	नाम : सकीना पिता का नाम: मदन मकान संख्या : 225 आयु : 24 लिंग : महिला	फोटो उपलब्ध है
433	UP/40/198/0441068	434	UP/40/198/0441301	435	IFV0535302
नाम : चनर पिता का नाम: जयकिशन मकान संख्या : 226 आयु : 62 लिंग : पुरुष	फोटो उपलब्ध है	नाम : सीतमी पिता का नाम: चनर मकान संख्या : 226 आयु : 58 लिंग : महिला	फोटो उपलब्ध है	नाम : रोजदीन पिता का नाम: रामचन्द्र मकान संख्या : 226 आयु : 39 लिंग : पुरुष	फोटो उपलब्ध है
436	IFV1465038	437	IFV0535310	438	IFV3468881
नाम : महमूदनी पिता का नाम: रोजादीन मकान संख्या : 226 आयु : 38 लिंग : महिला	फोटो उपलब्ध है	नाम : मीरहसन पिता का नाम: रामचन्द्र मकान संख्या : 226 आयु : 37 लिंग : पुरुष	फोटो उपलब्ध है	नाम : समीदन खातुन पिता का नाम: रोजादिन मकान संख्या : 226 आयु : 37 लिंग : महिला	फोटो उपलब्ध है
439	IFV0402727	440	UP/40/198/0441073	441	IFV2984219
नाम : हाकिम पिता का नाम: राजा मकान संख्या : 229 आयु : 62 लिंग : पुरुष	फोटो उपलब्ध है	नाम : सखिनीया पिता का नाम: हाकिम मकान संख्या : 229 आयु : 60 लिंग : महिला	फोटो उपलब्ध है	नाम : रमेश पिता का नाम: राजा मकान संख्या : 229 आयु : 57 लिंग : पुरुष	फोटो उपलब्ध है
442	GRW2928349	443	UP/40/198/0441308	444	UP/40/198/0441309
नाम : राममंगल पिता का नाम: नगेशर मकान संख्या : 229 आयु : 55 लिंग : पुरुष	फोटो उपलब्ध है	नाम : महमूद पिता का नाम: राजा मकान संख्या : 229 आयु : 52 लिंग : पुरुष	फोटो उपलब्ध है	नाम : सनरजिया पिता का नाम: रमेश मकान संख्या : 229 आयु : 52 लिंग : महिला	फोटो उपलब्ध है
445	GRW1529734	446	IFV1584408	447	IFV0535328
नाम : सुगान्ती पिता का नाम: सदीक मकान संख्या : 229 आयु : 47 लिंग : महिला	फोटो उपलब्ध है	नाम : पानपती देवी पिता का नाम: महम्मूद मडडी मकान संख्या : 229 आयु : 47 लिंग : महिला	फोटो उपलब्ध है	नाम : कलामुद्दीन पिता का नाम: रमेश मकान संख्या : 229 आयु : 39 लिंग : पुरुष	फोटो उपलब्ध है
448	IFV1584234	449	IFV3474129	450	UP/40/198/0441078
नाम : सदा हुसैन अली पिता का नाम: रमेश गडडी मकान संख्या : 229 आयु : 34 लिंग : पुरुष	फोटो उपलब्ध है	नाम : अनवरी खातुन पिता का नाम: सदाहुसेन मकान संख्या : 229 आयु : 33 लिंग : महिला	फोटो उपलब्ध है	नाम : फुलमती पिता का नाम: कवलेशर मकान संख्या : 230 आयु : 72 लिंग : महिला	फोटो उपलब्ध है

451	UP/40/198/0441313	नाम : हरीलाल पिता का नाम: कवलेश्वर मकान संख्या : 230 आयु : 52 लिंग : पुरुष	फोटो उपलब्ध है	452	UP/40/198/0441314	नाम : कलपतिया पति का नाम: हरीलाल मकान संख्या : 230 आयु : 50 लिंग : महिला	फोटो उपलब्ध है	453	IFV2920007	नाम : संजय पिता का नाम: हरीलाल मकान संख्या : 230 आयु : 31 लिंग : पुरुष	फोटो उपलब्ध है
454	UP/40/198/0441081	नाम : जवाहिर, पिता का नाम: रोशन मकान संख्या : 231 आयु : 57 लिंग : पुरुष	फोटो उपलब्ध है	455	IFV3473063	नाम : हीरालाल पिता का नाम: रोशन मकान संख्या : 231 आयु : 46 लिंग : पुरुष	फोटो उपलब्ध है	456	IFV3476215	नाम : शायदा खातुन पति का नाम: हीरालाल मकान संख्या : 231 आयु : 44 लिंग : महिला	फोटो उपलब्ध है
457	IFV3488822	नाम : गुलाब पिता का नाम: जवाहीर मकान संख्या : 231 आयु : 25 लिंग : पुरुष	फोटो उपलब्ध है	458	UP/40/198/0441082	नाम : दशई पिता का नाम: जमुना मकान संख्या : 232 आयु : 69 लिंग : पुरुष	फोटो उपलब्ध है	459	UP/40/198/0441318	नाम : फूलमति पति का नाम: दशई मकान संख्या : 232 आयु : 67 लिंग : महिला	फोटो उपलब्ध है
460	GRW1529767	नाम : बिश्वनाथ पिता का नाम: जीयन मकान संख्या : 232 आयु : 67 लिंग : पुरुष	फोटो उपलब्ध है	461	GRW1243369	नाम : रामसखी पति का नाम: बिश्वनाथ मकान संख्या : 232 आयु : 65 लिंग : महिला	फोटो उपलब्ध है	462	IFV0402750	नाम : लालू पिता का नाम: जीयन मकान संख्या : 232 आयु : 57 लिंग : पुरुष	फोटो उपलब्ध है
463	IFV2650174	नाम : राजकली देवी पति का नाम: मंगलच चौहान मकान संख्या : 232 आयु : 55 लिंग : महिला	फोटो उपलब्ध है	464	UP/40/198/0441084	नाम : कैलसिया पति का नाम: लालू मकान संख्या : 232 आयु : 54 लिंग : महिला	फोटो उपलब्ध है	465	IFV0402792	नाम : महाजनCE पिता का नाम: दशई मकान संख्या : 232 आयु : 53 लिंग : पुरुष	फोटो उपलब्ध है
466	GRW2928604	नाम : रैफुनिया पति का नाम: महाजन मकान संख्या : 232 आयु : 49 लिंग : महिला	फोटो उपलब्ध है	467	UP/40/198/0441319	नाम : सहाजिन पिता का नाम: दशई मकान संख्या : 232 आयु : 47 लिंग : पुरुष	फोटो उपलब्ध है	468	IFV0402743	नाम : किशुन पिता का नाम: जीयन मकान संख्या : 232 आयु : 47 लिंग : पुरुष	फोटो उपलब्ध है
469	GRW2928596	नाम : चानमती पति का नाम: सहाजन मकान संख्या : 232 आयु : 46 लिंग : महिला	फोटो उपलब्ध है	470	GRW1243732	नाम : अब्दुल रहीम पिता का नाम: दशई मकान संख्या : 232 आयु : 46 लिंग : पुरुष	फोटो उपलब्ध है	471	GRW1243377	नाम : बाबूलाल पिता का नाम: जीयन मकान संख्या : 232 आयु : 45 लिंग : पुरुष	फोटो उपलब्ध है
472	IFV0535211	नाम : रबडी पति का नाम: बाबूलाल मकान संख्या : 232 आयु : 44 लिंग : महिला	फोटो उपलब्ध है	473	IFV1584341	नाम : हरिनरायन पिता का नाम: लालु चौहान मकान संख्या : 232 आयु : 41 लिंग : पुरुष	फोटो उपलब्ध है	474	IFV1584267	नाम : गम्हा चौहान पिता का नाम: लालु मकान संख्या : 232 आयु : 37 लिंग : पुरुष	फोटो उपलब्ध है
475	IFV1584275	नाम : सिरजावती पति का नाम: हरिनरायन मकान संख्या : 232 आयु : 37 लिंग : महिला	फोटो उपलब्ध है	476	IFV1584226	नाम : अनिल पिता का नाम: लालु चौहान मकान संख्या : 232 आयु : 36 लिंग : पुरुष	फोटो उपलब्ध है	477	IFV2660827	नाम : संतोष चौहान पिता का नाम: विश्वानथ मकान संख्या : 232 आयु : 36 लिंग : पुरुष	फोटो उपलब्ध है
478	IFV2660835	नाम : अंजनी देवी पति का नाम: संजय चौहान मकान संख्या : 232 आयु : 36 लिंग : महिला	फोटो उपलब्ध है	479	IFV1584325	नाम : संजय चौहान पिता का नाम: विश्वनाथ मकान संख्या : 232 आयु : 36 लिंग : पुरुष	फोटो उपलब्ध है	480	IFV1584390	नाम : राजेश पिता का नाम: दमई मकान संख्या : 232 आयु : 36 लिंग : पुरुष	फोटो उपलब्ध है

481	IFV1584242	482	IFV2651057	483	IFV2660793
नाम : सोनमली देवी पिता का नाम: गाम्हा मकान संख्या : 232 आयु : 35 लिंग : महिला	फोटो उपलब्ध है	नाम : पवन चौहान पिता का नाम: भ्रगल चौहान मकान संख्या : 232 आयु : 34 लिंग : पुरुष	फोटो उपलब्ध है	नाम : मुक्ति देवी पति का नाम: संतोष चौहान मकान संख्या : 232 आयु : 34 लिंग : महिला	फोटो उपलब्ध है
484	IFV1584317	485	IFV1584424	486	IFV2650398
नाम : जुबैदा खातून पति का नाम: राजेश मकान संख्या : 232 आयु : 34 लिंग : महिला	फोटो उपलब्ध है	नाम : आजाद अली पिता का नाम: सहाजन अली मकान संख्या : 232 आयु : 33 लिंग : पुरुष	फोटो उपलब्ध है	नाम : रन्जु देवी पति का नाम: पवन चौहान मकान संख्या : 232 आयु : 32 लिंग : महिला	फोटो उपलब्ध है
487	IFV1584416	488	IFV2920023	489	IFV1584440
नाम : वकिल चौहान पिता का नाम: रबड़ी मकान संख्या : 232 आयु : 32 लिंग : पुरुष	फोटो उपलब्ध है	नाम : मुकेश पिता का नाम: रामा मकान संख्या : 232 आयु : 31 लिंग : पुरुष	फोटो उपलब्ध है	नाम : नगेन्द्र चौहान पिता का नाम: लालु चौहान मकान संख्या : 232 आयु : 31 लिंग : पुरुष	फोटो उपलब्ध है
490	IFV2920015	491	IFV1584457	492	IFV3500055
नाम : जोनी पति का नाम: किसुन मकान संख्या : 232 आयु : 30 लिंग : महिला	फोटो उपलब्ध है	नाम : मजरोडडीन अली पिता का नाम: राजाराम गडडी मकान संख्या : 232 आयु : 30 लिंग : पुरुष	फोटो उपलब्ध है	नाम : अजबुन नैशा पति का नाम: मजरूदिन मकान संख्या : 232 आयु : 28 लिंग : महिला	फोटो उपलब्ध है
493	IFV3500048	494	IFV3499910	495	GRW1243757
नाम : मेराज पिता का नाम: राजाराम मकान संख्या : 232 आयु : 28 लिंग : पुरुष	फोटो उपलब्ध है	नाम : मुनीब चौहान पिता का नाम: बाबूलाल मकान संख्या : 232 आयु : 26 लिंग : पुरुष	फोटो उपलब्ध है	नाम : सूरज पिता का नाम: नथुनी मकान संख्या : 234 आयु : 67 लिंग : पुरुष	फोटो उपलब्ध है
496	IFV2649689	497	IFV2649838	498	GRW1243740
नाम : रामा पिता का नाम: नथुनी मकान संख्या : 234 आयु : 52 लिंग : पुरुष	फोटो उपलब्ध है	नाम : द्रोपती पति का नाम: रामा मकान संख्या : 234 आयु : 47 लिंग : महिला	फोटो उपलब्ध है	नाम : मंगल पिता का नाम: बेगा मकान संख्या : 235 आयु : 55 लिंग : पुरुष	फोटो उपलब्ध है
499	UP/40/198/0441164	500	UP/40/198/0441388	501	UP/40/198/0441165
नाम : रामचंद्र पिता का नाम: अशरफ़ी मकान संख्या : 236 आयु : 59 लिंग : पुरुष	फोटो उपलब्ध है	नाम : मालती पति का नाम: रामचन्द्र मकान संख्या : 236 आयु : 57 लिंग : महिला	फोटो उपलब्ध है	नाम : रमेश पिता का नाम: रामचन्द्र मकान संख्या : 236 आयु : 46 लिंग : पुरुष	फोटो उपलब्ध है
502	GRW1243930	503	IFV3328937	504	IFV3624707
नाम : निर्मला पति का नाम: रमेश मकान संख्या : 236 आयु : 43 लिंग : महिला	फोटो उपलब्ध है	नाम : पूजा पिता का नाम: रमेश मकान संख्या : 236 आयु : 27 लिंग : महिला	फोटो उपलब्ध है	नाम : नित्यानंद पासवान पिता का नाम: रमेश मकान संख्या : 236 आयु : 24 लिंग : पुरुष	फोटो उपलब्ध है
505	IFV3188240	506	IFV3188257	507	IFV4151775
नाम : प्रतिमा कुमारी पिता का नाम: छोटेलाल मकान संख्या : 242 आयु : 35 लिंग : महिला	फोटो उपलब्ध है	नाम : कयामुद्दीन पिता का नाम: कृष्णा मकान संख्या : 242 आयु : 28 लिंग : पुरुष	फोटो उपलब्ध है	नाम : अनूप कुमार साह पिता का नाम: रमेश साह मकान संख्या : 261 आयु : 21 लिंग : पुरुष	फोटो उपलब्ध है
508	GRW2170025	509	GRW2170009	510	IFV0401679
नाम : लालमति पति का नाम: रमेश मकान संख्या : 262 आयु : 57 लिंग : महिला	फोटो उपलब्ध है	नाम : जयगोन्दिग पिता का नाम: खेदगन मकान संख्या : 262 आयु : 52 लिंग : पुरुष	फोटो उपलब्ध है	नाम : रमेश पिता का नाम: खेदन मकान संख्या : 262 आयु : 51 लिंग : पुरुष	फोटो उपलब्ध है

511 नाम : अर्जुन पिता का नाम: खेदन मकान संख्या : 262 आयु : 50 लिंग : पुरुष	GRW1196955 फोटो उपलब्ध है	512 नाम : मरछधीय पति का नाम: जयगोविन्द मकान संख्या : 262 आयु : 50 लिंग : महिला	GRW2170017 फोटो उपलब्ध है	513 नाम : गायत्री पति का नाम: अजुर्न मकान संख्या : 262 आयु : 48 लिंग : महिला	UP/40/198/0444190 फोटो उपलब्ध है
514 नाम : अरविन्द पिता का नाम: खेदगन मकान संख्या : 262 आयु : 46 लिंग : पुरुष	GRW1243260 फोटो उपलब्ध है	515 नाम : गुडिया पति का नाम: अरविन्द मकान संख्या : 262 आयु : 40 लिंग : महिला	IFV2920643 फोटो उपलब्ध है	516 नाम : रतन जीत पिता का नाम: रमेश मकान संख्या : 262 आयु : 39 लिंग : पुरुष	IFV2920650 फोटो उपलब्ध है
517 नाम : रजनी पिता का नाम: सन्दीप मकान संख्या : 262 आयु : 34 लिंग : महिला	IFV2668069 फोटो उपलब्ध है	518 नाम : जंगी पिता का नाम: जीता मकान संख्या : 274 आयु : 67 लिंग : पुरुष	IFV2984276 फोटो उपलब्ध है	519 नाम : माया पति का नाम: रामअधार मकान संख्या : 274 आयु : 58 लिंग : महिला	UP/40/198/0441166 फोटो उपलब्ध है
520 नाम : मुकेश पासवान पिता का नाम: रामअधार पासवान मकान संख्या : 274 आयु : 25 लिंग : पुरुष	IFV4080503 फोटो उपलब्ध है	521 नाम : मनीषा देवी पति का नाम: मुकेश पासवान मकान संख्या : 274 आयु : 23 लिंग : महिला	IFV4080248 फोटो उपलब्ध है	522 नाम : राधिका पासवान पिता का नाम: रामअधार पासवान मकान संख्या : 274 आयु : 21 लिंग : महिला	IFV4080438 फोटो उपलब्ध है
523 नाम : अशोक पिता का नाम: वृक्षा मकान संख्या : 275 आयु : 48 लिंग : पुरुष	UP/40/198/0444188 फोटो उपलब्ध है	524 नाम : सिंगरिया पति का नाम: महादेव मकान संख्या : 277 आयु : 80 लिंग : महिला	IFV0402818 फोटो उपलब्ध है	525 नाम : हदीश पिता का नाम: रामदेव मकान संख्या : 277 आयु : 47 लिंग : पुरुष	UP/40/198/0441070 फोटो उपलब्ध है
526 नाम : रामसखी पति का नाम: रामदेनी मकान संख्या : 278 आयु : 65 लिंग : महिला	UP/40/198/0441159 फोटो उपलब्ध है	527 नाम : उमरावती पति का नाम: जयप्रकाश मकान संख्या : 278 आयु : 52 लिंग : महिला	IFV0420737 फोटो उपलब्ध है	528 नाम : जयप्रकाश पिता का नाम: रामदेनी मकान संख्या : 278 आयु : 47 लिंग : पुरुष	UP/40/198/0441379 फोटो उपलब्ध है
529 नाम : धर्मेन्द्र पिता का नाम: रामदेनी मकान संख्या : 278 आयु : 45 लिंग : पुरुष	GRW2574473 फोटो उपलब्ध है	530 नाम : बाबूनन्द पिता का नाम: गूलजार मकान संख्या : 280 आयु : 83 लिंग : पुरुष	GRW1196476 फोटो उपलब्ध है	531 नाम : नथुनी पिता का नाम: गूलजार मकान संख्या : 280 आयु : 73 लिंग : पुरुष	IFV2984292 फोटो उपलब्ध है
532 नाम : कलावती पति का नाम: नथुनी मकान संख्या : 280 आयु : 57 लिंग : महिला	UP/40/198/0441156 फोटो उपलब्ध है	533 नाम : अवधकिशोर पिता का नाम: नथुनी मकान संख्या : 280 आयु : 46 लिंग : पुरुष	GRW1196484 फोटो उपलब्ध है	534 नाम : ओमप्रकाश पिता का नाम: बाबूनन्द मकान संख्या : 280 आयु : 45 लिंग : पुरुष	UP/40/198/0441157 फोटो उपलब्ध है
535 नाम : विनिता देवी पति का नाम: ओम प्रकाश मकान संख्या : 280 आयु : 44 लिंग : महिला	IFV1584861 फोटो उपलब्ध है	536 नाम : गुडीया पिता का नाम: अवधकिशोर मकान संख्या : 280 आयु : 42 लिंग : महिला	IFV0420745 फोटो उपलब्ध है	537 नाम : राजत किशोर पिता का नाम: नथुनी मकान संख्या : 280 आयु : 34 लिंग : पुरुष	IFV1584879 फोटो उपलब्ध है
538 नाम : शालू विश्वकर्मा पति का नाम: किशोरीलाल विश्वकर्मा मकान संख्या : 280 आयु : 33 लिंग : महिला	IFV3836392 फोटो उपलब्ध है	539 नाम : सुनीता पति का नाम: राज किशोर मकान संख्या : 280 आयु : 32 लिंग : महिला	IFV1585157 फोटो उपलब्ध है	540 नाम : किशोरीलाल विश्वकर्मा पिता का नाम: नथुनी विश्वकर्मा मकान संख्या : 280 आयु : 31 लिंग : पुरुष	IFV1584887 फोटो उपलब्ध है

541	GRW1243583	नाम : राजाराम पिता का नाम: सुचित मकान संख्या : 281 आयु : 68 लिंग : पुरुष	फोटो उपलब्ध है	542	GRW1196443	नाम : सुरेश पिता का नाम: सुचित मकान संख्या : 281 आयु : 59 लिंग : पुरुष	फोटो उपलब्ध है	543	UP/40/198/0441386	नाम : मीना पति का नाम: सुरेश मकान संख्या : 281 आयु : 57 लिंग : महिला	फोटो उपलब्ध है
544	UP/40/198/0441382	नाम : बहारन पिता का नाम: झगरु मकान संख्या : 282 आयु : 52 लिंग : पुरुष	फोटो उपलब्ध है	545	UP/40/198/0441383	नाम : तारामती पति का नाम: बहारन मकान संख्या : 282 आयु : 50 लिंग : महिला	फोटो उपलब्ध है	546	GRW2574630	नाम : पतासी पति का नाम: शारदा मकान संख्या : 282 आयु : 48 लिंग : महिला	फोटो उपलब्ध है
547	GRW2168227	नाम : बीरेन्द्र पिता का नाम: झगरु मकान संख्या : 282 आयु : 47 लिंग : पुरुष	फोटो उपलब्ध है	548	GRW2168235	नाम : शारदा पिता का नाम: झगरु मकान संख्या : 282 आयु : 43 लिंग : पुरुष	फोटो उपलब्ध है	549	GRW1243542	नाम : बृजकुमरी पति का नाम: बिरेन्द्र मकान संख्या : 282 आयु : 43 लिंग : महिला	फोटो उपलब्ध है
550	IFV2154565	नाम : सनोज पिता का नाम: बहारन मकान संख्या : 282 आयु : 32 लिंग : पुरुष	फोटो उपलब्ध है	551	IFV1584846	नाम : चन्दन पिता का नाम: विरेन्द्र मकान संख्या : 282 आयु : 30 लिंग : पुरुष	फोटो उपलब्ध है	552	IFV3562451	नाम : रिमा कुमारी पिता का नाम: बहारन ठाकूर मकान संख्या : 282 आयु : 30 लिंग : महिला	फोटो उपलब्ध है
553	IFV3562469	नाम : दीपा कुमारी पिता का नाम: बहारन ठाकूर मकान संख्या : 282 आयु : 27 लिंग : महिला	फोटो उपलब्ध है	554	IFV3562428	नाम : अमृता ठाकूर पिता का नाम: वीरेन्द्र ठाकूर मकान संख्या : 282 आयु : 24 लिंग : महिला	फोटो उपलब्ध है	555	GRW1243567	नाम : गाजर पिता का नाम: फुलेनी मकान संख्या : 283 आयु : 57 लिंग : पुरुष	फोटो उपलब्ध है
556	GRW1243575	नाम : तिजिया पति का नाम: गाजर मकान संख्या : 283 आयु : 43 लिंग : महिला	फोटो उपलब्ध है	557	IFV3562576	नाम : निकी देवी पति का नाम: अजय गुप्ता मकान संख्या : 283 आयु : 36 लिंग : महिला	फोटो उपलब्ध है	558	IFV2154102	नाम : अजय पिता का नाम: गाजर मकान संख्या : 283 आयु : 34 लिंग : पुरुष	फोटो उपलब्ध है
559	IFV3562642	नाम : धनश्याम गुप्ता पिता का नाम: गाजर गुप्ता मकान संख्या : 283 आयु : 29 लिंग : पुरुष	फोटो उपलब्ध है	560	UP/40/198/0441161	नाम : रामप्रवेश पिता का नाम: चन्द्रिका मकान संख्या : 284 आयु : 49 लिंग : पुरुष	फोटो उपलब्ध है	561	GRW2168243	नाम : बिनोद पिता का नाम: चन्द्रिका मकान संख्या : 284 आयु : 47 लिंग : पुरुष	फोटो उपलब्ध है
562	GRW1243559	नाम : सुशीला पति का नाम: रामप्रवेश मकान संख्या : 284 आयु : 47 लिंग : महिला	फोटो उपलब्ध है	563	IFV1301696	नाम : पिन्दू पिता का नाम: चन्द्रिका मकान संख्या : 284 आयु : 46 लिंग : पुरुष	फोटो उपलब्ध है	564	GRW2168268	नाम : गुड्डू पिता का नाम: चन्द्रिका मकान संख्या : 284 आयु : 43 लिंग : पुरुष	फोटो उपलब्ध है
565	IFV0535195	नाम : आरती देवी पति का नाम: पिन्दू मकान संख्या : 284 आयु : 42 लिंग : महिला	फोटो उपलब्ध है	566	GRW2168250	नाम : कान्ति देवी पति का नाम: बिनोद ठाकूर मकान संख्या : 284 आयु : 42 लिंग : महिला	फोटो उपलब्ध है	567	IFV2154094	नाम : ममता पति का नाम: गुड्डू मकान संख्या : 284 आयु : 40 लिंग : महिला	फोटो उपलब्ध है
568	IFV2154078	नाम : राकेश शर्मा पिता का नाम: बिनोद शर्म मकान संख्या : 284 आयु : 29 लिंग : पुरुष	फोटो उपलब्ध है	569	IFV3524188	नाम : विकास शर्मा पिता का नाम: रामप्रवेश शर्मा मकान संख्या : 284 आयु : 26 लिंग : पुरुष	फोटो उपलब्ध है	570	IFV3562410	नाम : दिपक कुमार ठाकूर पिता का नाम: बिनोद ठाकूर मकान संख्या : 284 आयु : 26 लिंग : पुरुष	फोटो उपलब्ध है

571	IFV3562402	नाम : निकी शर्मा पिता का नाम: रामप्रवेश शर्मा मकान संख्या : 284 आयु : 26 लिंग : महिला	फोटो उपलब्ध है	572	IFV3978301	नाम : मनीषा कुमारी पति का नाम: राकेश शर्मा मकान संख्या : 284 आयु : 23 लिंग : महिला	फोटो उपलब्ध है	573	IFV4079703	नाम : राजन कुमार शर्मा पिता का नाम: विनोद शर्मा मकान संख्या : 284 आयु : 23 लिंग : पुरुष	फोटो उपलब्ध है
574	IFV4079737	नाम : गोलू शर्मा पिता का नाम: रामप्रवेश शर्मा मकान संख्या : 284 आयु : 22 लिंग : पुरुष	फोटो उपलब्ध है	575	UP/40/198/0441150	नाम : मतीशरी पति का नाम: रामअधार मकान संख्या : 285 आयु : 75 लिंग : महिला	फोटो उपलब्ध है	576	GRW2168276	नाम : दुर्गेस पिता का नाम: रामाधार मकान संख्या : 285 आयु : 52 लिंग : पुरुष	फोटो उपलब्ध है
577	UP/40/198/0441154	नाम : छटू पिता का नाम: रामअधार मकान संख्या : 285 आयु : 51 लिंग : पुरुष	फोटो उपलब्ध है	578	IFV0913251	नाम : धर्मनाथ पिता का नाम: रामअधार मकान संख्या : 285 आयु : 49 लिंग : पुरुष	फोटो उपलब्ध है	579	IFV2154581	नाम : किरन पति का नाम: धरमनाथ मकान संख्या : 285 आयु : 49 लिंग : महिला	फोटो उपलब्ध है
580	IFV2154151	नाम : मैनेजर पिता का नाम: रमाधार मकान संख्या : 285 आयु : 44 लिंग : पुरुष	फोटो उपलब्ध है	581	IFV2154169	नाम : मीना पति का नाम: मैनेजर मकान संख्या : 285 आयु : 40 लिंग : महिला	फोटो उपलब्ध है	582	IFV2154177	नाम : कोकीला पति का नाम: दुर्गेश मकान संख्या : 285 आयु : 38 लिंग : महिला	फोटो उपलब्ध है
583	IFV3562568	नाम : पारस ज्योति शर्मा पति का नाम: दुर्गेश शर्मा मकान संख्या : 285 आयु : 35 लिंग : महिला	फोटो उपलब्ध है	584	UP/40/198/0441152	नाम : हरेराम पिता का नाम: भूखल मकान संख्या : 286 आयु : 57 लिंग : पुरुष	फोटो उपलब्ध है	585	UP/40/198/0441153	नाम : शोभा पति का नाम: हरेराम मकान संख्या : 286 आयु : 57 लिंग : महिला	फोटो उपलब्ध है
586	IFV0913525	नाम : दीनानाथ पिता का नाम: गूलजार मकान संख्या : 287 आयु : 57 लिंग : पुरुष	फोटो उपलब्ध है	587	IFV2984300	नाम : राजू पिता का नाम: दीनानाथ मकान संख्या : 287 आयु : 43 लिंग : पुरुष	फोटो उपलब्ध है	588	IFV2153484	नाम : मंशा पिता का नाम: दीनानाथ मकान संख्या : 287 आयु : 35 लिंग : पुरुष	फोटो उपलब्ध है
589	IFV2153492	नाम : पंकज पिता का नाम: दीनानाथ मकान संख्या : 287 आयु : 31 लिंग : पुरुष	फोटो उपलब्ध है	590	IFV2153781	नाम : संजय पिता का नाम: बलीराम मकान संख्या : 288 आयु : 49 लिंग : पुरुष	फोटो उपलब्ध है	591	IFV2153807	नाम : बिपिन पिता का नाम: बलीराम मकान संख्या : 288 आयु : 44 लिंग : पुरुष	फोटो उपलब्ध है
592	IFV4094330	नाम : प्रमिला देवी पति का नाम: विपिन शर्मा मकान संख्या : 288 आयु : 29 लिंग : महिला	फोटो उपलब्ध है	593	UP/40/198/0441160	नाम : कूदन पिता का नाम: मूखलाल मकान संख्या : 289 आयु : 59 लिंग : पुरुष	फोटो उपलब्ध है	594	UP/40/198/0441380	नाम : लालमति... पति का नाम: कूदन मकान संख्या : 289 आयु : 57 लिंग : महिला	फोटो उपलब्ध है
595	IFV2154128	नाम : सोहन पिता का नाम: कुहन मकान संख्या : 289 आयु : 42 लिंग : पुरुष	फोटो उपलब्ध है	596	GRW2740322	नाम : मुन्ना पिता का नाम: कुहन मकान संख्या : 289 आयु : 41 लिंग : पुरुष	फोटो उपलब्ध है	597	IFV2154110	नाम : अनिल पिता का नाम: कुहन मकान संख्या : 289 आयु : 36 लिंग : पुरुष	फोटो उपलब्ध है
598	IFV2154144	नाम : संगीता पति का नाम: मुन्ना मकान संख्या : 289 आयु : 36 लिंग : महिला	फोटो उपलब्ध है	599	IFV3562683	नाम : शैलेंद्र गुप्ता पिता का नाम: कुहन मकान संख्या : 289 आयु : 32 लिंग : पुरुष	फोटो उपलब्ध है	600	IFV3562675	नाम : सुमित्रा देवी पति का नाम: अनिल गुप्ता मकान संख्या : 289 आयु : 31 लिंग : महिला	फोटो उपलब्ध है

601	IFV3562709	IFV3562691	602	IFV3562691	603	GRW1243864
नाम : शशि देवी पति का नाम: शैलेंद्र गुप्ता मकान संख्या : 289 आयु : 28 लिंग : महिला	फोटो उपलब्ध है	नाम : विजय गुप्ता पिता का नाम: कुंदन गुप्ता मकान संख्या : 289 आयु : 24 लिंग : पुरुष	फोटो उपलब्ध है	नाम : सुभावती पति का नाम: नागेन्द्र मकान संख्या : 290 आयु : 85 लिंग : महिला	फोटो उपलब्ध है	
604	GRW2167609	605	GRW1243880	606	GRW1243872	
नाम : नागेन्द्र पिता का नाम: सीताराम मकान संख्या : 290 आयु : 57 लिंग : पुरुष	फोटो उपलब्ध है	नाम : राजेन्द्र पिता का नाम: सीताराम मकान संख्या : 290 आयु : 55 लिंग : पुरुष	फोटो उपलब्ध है	नाम : बृन्दा पति का नाम: राजेन्द्र मकान संख्या : 290 आयु : 53 लिंग : महिला	फोटो उपलब्ध है	
607	IFV0402701	608	IFV3562774	609	IFV3562782	
नाम : दुर्गेश पिता का नाम: नागेन्द्र मकान संख्या : 290 आयु : 38 लिंग : पुरुष	फोटो उपलब्ध है	नाम : गुडिया पति का नाम: दुर्गेश शर्मा मकान संख्या : 290 आयु : 34 लिंग : महिला	फोटो उपलब्ध है	नाम : बेबी शर्मा पिता का नाम: नागेन्द्र शर्मा मकान संख्या : 290 आयु : 27 लिंग : महिला	फोटो उपलब्ध है	
610	IFV3562766	611	UP/40/198/0441146	612	IFV2154599	
नाम : संतोष शर्मा पिता का नाम: नागेन्द्र शर्मा मकान संख्या : 290 आयु : 26 लिंग : पुरुष	फोटो उपलब्ध है	नाम : रविन्द्र पिता का नाम: कवल मकान संख्या : 291 आयु : 52 लिंग : पुरुष	फोटो उपलब्ध है	नाम : गीता पति का नाम: रविन्द्र मकान संख्या : 291 आयु : 42 लिंग : महिला	फोटो उपलब्ध है	
613	IFV2665024	614	IFV4133443	615	IFV1584929	
नाम : भोला पिता का नाम: गुदर मकान संख्या : 292 आयु : 44 लिंग : पुरुष	फोटो उपलब्ध है	नाम : धीरेंद्र कुमार पिता का नाम: गुदर गौड़ मकान संख्या : 292 आयु : 38 लिंग : पुरुष	फोटो उपलब्ध है	नाम : प्रमिला देवी पति का नाम: धीरेंद्र साह मकान संख्या : 292 आयु : 37 लिंग : महिला	फोटो उपलब्ध है	
616	IFV4121513	617	UP/40/198/0441143	618	IFV1584945	
नाम : रज्जित साह पिता का नाम: धुरेंद्र साह मकान संख्या : 292 आयु : 24 लिंग : पुरुष	फोटो उपलब्ध है	नाम : दुखनी पति का नाम: महातम मकान संख्या : 293 आयु : 69 लिंग : महिला	फोटो उपलब्ध है	नाम : सुमन्त कुमार पिता का नाम: दुखनी मकान संख्या : 293 आयु : 32 लिंग : पुरुष	फोटो उपलब्ध है	
619	IFV1584952	620	UP/40/198/0441136	621	UP/40/198/0441138	
नाम : सोनु पिता का नाम: महातम पसाद मकान संख्या : 293 आयु : 30 लिंग : पुरुष	फोटो उपलब्ध है	नाम : हरेराम पति का नाम: शिवपुजन मकान संख्या : 294 आयु : 51 लिंग : महिला	फोटो उपलब्ध है	नाम : बिद्यार्थी पिता का नाम: शिवपुजन मकान संख्या : 294 आयु : 49 लिंग : पुरुष	फोटो उपलब्ध है	
622	UP/40/198/0441139	623	UP/40/198/0441141	624	GRW2169407	
नाम : सुलजान पिता का नाम: शिवपुजन मकान संख्या : 294 आयु : 47 लिंग : पुरुष	फोटो उपलब्ध है	नाम : कमलेश पति का नाम: हरिकिशन मकान संख्या : 294 आयु : 47 लिंग : महिला	फोटो उपलब्ध है	नाम : सहीद पिता का नाम: रमजान मकान संख्या : 294 आयु : 44 लिंग : पुरुष	फोटो उपलब्ध है	
625	GRW1243534	626	IFV3562659	627	IFV3562667	
नाम : ज्ञान्ति पति का नाम: बिद्यार्थी मकान संख्या : 294 आयु : 43 लिंग : महिला	फोटो उपलब्ध है	नाम : नबी रसूल पिता का नाम: हरिकिशन मकान संख्या : 294 आयु : 35 लिंग : महिला	फोटो उपलब्ध है	नाम : हलीमा ख़ातुन पति का नाम: नबी रसूल मकान संख्या : 294 आयु : 33 लिंग : महिला	फोटो उपलब्ध है	
628	IFV3120789	629	IFV3120805	630	IFV2664035	
नाम : इस्तीमा ख़ातुन पति का नाम: कलामुदीन मकान संख्या : 294 आयु : 31 लिंग : महिला	फोटो उपलब्ध है	नाम : कुशैद आलम पिता का नाम: विद्यार्थी आलम मकान संख्या : 294 आयु : 30 लिंग : पुरुष	फोटो उपलब्ध है	नाम : नसीब गददी पिता का नाम: हरिकिशन मकान संख्या : 294 आयु : 30 लिंग : पुरुष	फोटो उपलब्ध है	

631	IFV3562444	632	IFV3562790	633	UP/40/198/0441148
नाम : शीला खातुन पति का नाम: कुर्शीद आलम मकान संख्या : 294 आयु : 27 लिंग : महिला	फोटो उपलब्ध है	नाम : हजरत अली पिता का नाम: रमज़ान मकान संख्या : 294 आयु : 26 लिंग : पुरुष	फोटो उपलब्ध है	नाम : सुनैना पति का नाम: मतिराम मकान संख्या : 295 आयु : 59 लिंग : महिला	फोटो उपलब्ध है
634	UP/40/198/0441349	635	IFV0402651	636	GRW2168326
नाम : लखपतिया पति का नाम: गोरख मकान संख्या : 296 आयु : 57 लिंग : महिला	फोटो उपलब्ध है	नाम : अमृता पति का नाम: हरीओम मकान संख्या : 296 आयु : 45 लिंग : महिला	फोटो उपलब्ध है	नाम : हरओम पिता का नाम: गोरखनाथ मकान संख्या : 296 आयु : 43 लिंग : पुरुष	फोटो उपलब्ध है
637	GRW2168318	638	IFV2661775	639	IFV3754017
नाम : मनोहरलाल पिता का नाम: गोरखनाथ मकान संख्या : 296 आयु : 41 लिंग : पुरुष	फोटो उपलब्ध है	नाम : गौरीशंकर पिता का नाम: गोरखनाथ कुशवाहा मकान संख्या : 296 आयु : 35 लिंग : पुरुष	फोटो उपलब्ध है	नाम : पुष्पा देवी पति का नाम: मनोहर लाल आयु : 34 लिंग : महिला	फोटो उपलब्ध है
640	IFV3754009	641	UP/40/198/0441347	642	UP/40/198/0441348
नाम : अंजु देवी पति का नाम: गौरीशंकर मकान संख्या : 296 आयु : 33 लिंग : महिला	फोटो उपलब्ध है	नाम : दिनेश पिता का नाम: बिक्रम मकान संख्या : 297 आयु : 52 लिंग : पुरुष	फोटो उपलब्ध है	नाम : सिगरिया पति का नाम: दिनेश मकान संख्या : 297 आयु : 49 लिंग : महिला	फोटो उपलब्ध है
643	GRW2574861	644	IFV3905965	645	GRW2168904
नाम : अशोक पिता का नाम: बिक्रम मकान संख्या : 297 आयु : 45 लिंग : पुरुष	फोटो उपलब्ध है	नाम : कमलावती देवी पति का नाम: अनिरुद्ध मकान संख्या : 297 आयु : 45 लिंग : महिला	फोटो उपलब्ध है	नाम : अनिरुद्ध पिता का नाम: विक्रम मकान संख्या : 297 आयु : 43 लिंग : पुरुष	फोटो उपलब्ध है
646	GRW2431922	647	IFV3738572	648	IFV3738598
नाम : मीरा पति का नाम: अशोक मकान संख्या : 297 आयु : 41 लिंग : महिला	फोटो उपलब्ध है	नाम : राकेश कुमार पिता का नाम: दिनेश कुशवाहा मकान संख्या : 297 आयु : 35 लिंग : पुरुष	फोटो उपलब्ध है	नाम : परमानंद पिता का नाम: दिनेश कुशवाहा मकान संख्या : 297 आयु : 28 लिंग : पुरुष	फोटो उपलब्ध है
649	IFV3738622	650	IFV3806585	651	IFV3806726
नाम : सिंधु देवी पति का नाम: राकेश कुमार मकान संख्या : 297 आयु : 28 लिंग : महिला	फोटो उपलब्ध है	नाम : लालू कुशवाहा पिता का नाम: दिनेश कुशवाहा मकान संख्या : 297 आयु : 27 लिंग : पुरुष	फोटो उपलब्ध है	नाम : विशाल कुमार पिता का नाम: अशोक कुशवाहा मकान संख्या : 297 आयु : 22 लिंग : पुरुष	फोटो उपलब्ध है
652	UP/40/198/0441345	653	GRW1243401	654	GRW1243419
नाम : सुखरानी पति का नाम: रामचन्द्र मकान संख्या : 298 आयु : 63 लिंग : महिला	फोटो उपलब्ध है	नाम : रामजीत पिता का नाम: महाराज मकान संख्या : 298 आयु : 61 लिंग : पुरुष	फोटो उपलब्ध है	नाम : बदमिया पति का नाम: रामजीत मकान संख्या : 298 आयु : 60 लिंग : महिला	फोटो उपलब्ध है
655	GRW1243427	656	UP/40/198/0441346	657	IFV0402529
नाम : रामप्रीत पिता का नाम: मोती मकान संख्या : 298 आयु : 56 लिंग : पुरुष	फोटो उपलब्ध है	नाम : राधिका पति का नाम: रामप्रीत मकान संख्या : 298 आयु : 53 लिंग : महिला	फोटो उपलब्ध है	नाम : रामबृक्ष पिता का नाम: महाराज मकान संख्या : 298 आयु : 53 लिंग : पुरुष	फोटो उपलब्ध है
658	IFV0402537	659	IFV1301639	660	IFV3257771
नाम : बिजली देवी पति का नाम: रामबृक्ष मकान संख्या : 298 आयु : 51 लिंग : महिला	फोटो उपलब्ध है	नाम : कदार पिता का नाम: जगरनाथ मकान संख्या : 298 आयु : 49 लिंग : पुरुष	फोटो उपलब्ध है	नाम : सच्चिदानंद कुशवाहा पिता का नाम: रामचंद्र कुशवाहा मकान संख्या : 298 आयु : 49 लिंग : पुरुष	फोटो उपलब्ध है

661	GRW2168375	नाम : इन्द्रजीत पिता का नाम: जगरनाथ मकान संख्या : 298 आयु : 45 लिंग : पुरुष	फोटो उपलब्ध है	662	GRW1243435	नाम : सुगान्ती पति का नाम: इन्द्रजीत मकान संख्या : 298 आयु : 43 लिंग : महिला	फोटो उपलब्ध है	663	IFV0402545	नाम : प्रशुराम पिता का नाम: रामबृक्ष मकान संख्या : 298 आयु : 39 लिंग : पुरुष	फोटो उपलब्ध है
664	IFV3524089	नाम : शेषनाथ कुशवाहा पिता का नाम: रामबृक्ष कुशवाहा मकान संख्या : 298 आयु : 36 लिंग : पुरुष	फोटो उपलब्ध है	665	IFV3562592	नाम : शेषनाथ कुशवाहा पिता का नाम: राम वृक्ष कुशवाहा मकान संख्या : 298 आयु : 36 लिंग : महिला	फोटो उपलब्ध है	666	IFV3524071	नाम : सिंधू देवी पति का नाम: पशुराम मकान संख्या : 298 आयु : 34 लिंग : महिला	फोटो उपलब्ध है
667	IFV3524113	नाम : शत्रुघन पिता का नाम: रामबृक्ष कुशवाहा मकान संख्या : 298 आयु : 30 लिंग : पुरुष	फोटो उपलब्ध है	668	IFV3562600	नाम : शत्रु घन पिता का नाम: रामबृक्ष मकान संख्या : 298 आयु : 30 लिंग : पुरुष	फोटो उपलब्ध है	669	IFV3524105	नाम : मनीष कुशवाहा पिता का नाम: इन्द्रजीत कुशवाहा मकान संख्या : 298 आयु : 28 लिंग : पुरुष	फोटो उपलब्ध है
670	IFV3524097	नाम : राबड़ी देवी पिता का नाम: शेषनाथ कुशवाहा मकान संख्या : 298 आयु : 28 लिंग : पुरुष	फोटो उपलब्ध है	671	IFV3524246	नाम : सुनैना देवी पति का नाम: मनीष कुशवाहा मकान संख्या : 298 आयु : 28 लिंग : महिला	फोटो उपलब्ध है	672	IFV3562493	नाम : अभिषेक कुमार पिता का नाम: केदार कुशवाहा मकान संख्या : 298 आयु : 26 लिंग : पुरुष	फोटो उपलब्ध है
673	UP/40/198/0441350	नाम : सत्यनरायन पिता का नाम: नत्थू मकान संख्या : 299 आयु : 62 लिंग : पुरुष	फोटो उपलब्ध है	674	IFV0401976	नाम : बिहारी पिता का नाम: नत्थू मकान संख्या : 299 आयु : 48 लिंग : पुरुष	फोटो उपलब्ध है	675	GRW2431930	नाम : सुगान्ति पति का नाम: बिहारी मकान संख्या : 299 आयु : 47 लिंग : महिला	फोटो उपलब्ध है
676	IFV2154516	नाम : चन्नीलाल पिता का नाम: नत्थू मकान संख्या : 300 आयु : 52 लिंग : पुरुष	फोटो उपलब्ध है	677	IFV2154524	नाम : सिकन्दर पिता का नाम: चन्नीलाल मकान संख्या : 300 आयु : 39 लिंग : पुरुष	फोटो उपलब्ध है	678	IFV2154532	नाम : सीमा पति का नाम: सिकन्दर मकान संख्या : 300 आयु : 36 लिंग : महिला	फोटो उपलब्ध है
679	IFV2154540	नाम : नमीलाल पिता का नाम: चन्नीलाल मकान संख्या : 300 आयु : 32 लिंग : पुरुष	फोटो उपलब्ध है	680	GRW2168391	नाम : बतिसिया पति का नाम: विशुन मकान संख्या : 301 आयु : 65 लिंग : महिला	फोटो उपलब्ध है	681	IFV2154359	नाम : लक्ष्मन पिता का नाम: विशुन मकान संख्या : 301 आयु : 39 लिंग : पुरुष	फोटो उपलब्ध है
682	IFV2154342	नाम : श्रीराम पिता का नाम: विशुन मकान संख्या : 301 आयु : 36 लिंग : पुरुष	फोटो उपलब्ध है	683	GRW2168417	नाम : बिक्रम पिता का नाम: शिवरतन मकान संख्या : 302 आयु : 77 लिंग : पुरुष	फोटो उपलब्ध है	684	GRW1243815	नाम : उदयबान पिता का नाम: बिक्रम मकान संख्या : 302 आयु : 77 लिंग : पुरुष	फोटो उपलब्ध है
685	UP/40/198/0441369	नाम : राधिका पति का नाम: बिक्रम मकान संख्या : 302 आयु : 72 लिंग : महिला	फोटो उपलब्ध है	686	IFV0420620	नाम : बृजकिशोर पिता का नाम: शिवरतन मकान संख्या : 302 आयु : 59 लिंग : पुरुष	फोटो उपलब्ध है	687	IFV1379700	नाम : सुनैना पति का नाम: बृजकिशोर मकान संख्या : 302 आयु : 58 लिंग : महिला	फोटो उपलब्ध है
688	UP/40/198/0441370	नाम : सोनामती पति का नाम: अदयचन्द मकान संख्या : 302 आयु : 49 लिंग : महिला	फोटो उपलब्ध है	689	UP/40/198/0441135	नाम : राजेश पिता का नाम: बिक्रम मकान संख्या : 302 आयु : 45 लिंग : पुरुष	फोटो उपलब्ध है	690	IFV0913244	नाम : अनिल पिता का नाम: बृजकिशोर मकान संख्या : 302 आयु : 40 लिंग : पुरुष	फोटो उपलब्ध है

691	IFV2154557	692	UP/40/198/0441133	693	IFV0402610
नाम : पप्पू पिता का नाम: उदयचन्द मकान संख्या : 302 आयु : 32 लिंग : पुरुष	फोटो उपलब्ध है	नाम : भभीखन पिता का नाम: बालदेव मकान संख्या : 305 आयु : 69 लिंग : पुरुष	फोटो उपलब्ध है	नाम : मीरा पति का नाम: इंद्रजीत मकान संख्या : 305 आयु : 45 लिंग : महिला	फोटो उपलब्ध है
694	IFV2984326	695	IFV1584713	696	IFV1584721
नाम : विनोद पिता का नाम: गंभीरवन मकान संख्या : 305 आयु : 42 लिंग : पुरुष	फोटो उपलब्ध है	नाम : अशोककुशवाहा पिता का नाम: नगीना कशवाहा मकान संख्या : 305 आयु : 39 लिंग : पुरुष	फोटो उपलब्ध है	नाम : रीता पति का नाम: बशोक कुशवाहा मकान संख्या : 305 आयु : 36 लिंग : महिला	फोटो उपलब्ध है
697	IFV4073664	698	IFV3375185	699	GRW1243807
नाम : विनय कुमार कुशवाहा पिता का नाम: अशोक कुशवाहा मकान संख्या : 305 आयु : 21 लिंग : पुरुष	फोटो उपलब्ध है	नाम : लालमती पति का नाम: भोला नाथ कुशवाहा मकान संख्या : 306 आयु : 57 लिंग : महिला	फोटो उपलब्ध है	नाम : अनिल पिता का नाम: भिखारी मकान संख्या : 306 आयु : 55 लिंग : पुरुष	फोटो उपलब्ध है
700	IFV0402586	701	UP/40/198/0441368	702	IFV0402602
नाम : सावीत्री पति का नाम: अनिल मकान संख्या : 306 आयु : 51 लिंग : महिला	फोटो उपलब्ध है	नाम : जन्त्री पिता का नाम: भीखारी मकान संख्या : 306 आयु : 45 लिंग : पुरुष	फोटो उपलब्ध है	नाम : सोनमती पति का नाम: जन्त्री मकान संख्या : 306 आयु : 41 लिंग : महिला	फोटो उपलब्ध है
703	IFV1584937	704	IFV1585140	705	IFV3391547
नाम : राज कुमार कुशवाहा पिता का नाम: अनिल कुशवाहा मकान संख्या : 306 आयु : 30 लिंग : पुरुष	फोटो उपलब्ध है	नाम : हृदयानन्द कुशवाहा पिता का नाम: भोला नाथ कुशवाहा मकान संख्या : 306 आयु : 29 लिंग : पुरुष	फोटो उपलब्ध है	नाम : नीतू देवी पति का नाम: हृदयानन्द कुशवाहा मकान संख्या : 306 आयु : 25 लिंग : महिला	फोटो उपलब्ध है
706	IFV3391497	707	IFV4067385	708	UP/40/198/0441371
नाम : अमित कुशवाहा पिता का नाम: भोला नाथ कुशवाहा मकान संख्या : 306 आयु : 25 लिंग : पुरुष	फोटो उपलब्ध है	नाम : राजन कुशवाहा पिता का नाम: अनिल कुशवाहा मकान संख्या : 306 आयु : 22 लिंग : पुरुष	फोटो उपलब्ध है	नाम : बलजीत पिता का नाम: बाबूराम मकान संख्या : 307 आयु : 72 लिंग : पुरुष	फोटो उपलब्ध है
709	GRW1243831	710	GRW1243823	711	IFV0402628
नाम : ओमप्रकाश कुशवाहा पिता का नाम: बलजीत मकान संख्या : 307 आयु : 47 लिंग : पुरुष	फोटो उपलब्ध है	नाम : दर्वी पति का नाम: बलजीत मकान संख्या : 307 आयु : 46 लिंग : महिला	फोटो उपलब्ध है	नाम : देवेन्द्र पिता का नाम: बालजित मकान संख्या : 307 आयु : 41 लिंग : पुरुष	फोटो उपलब्ध है
712	IFV1254945	713	GRW2168458	714	UP/40/198/0441364
नाम : विनीता देवी पति का नाम: ओमप्रकाश मकान संख्या : 307 आयु : 36 लिंग : महिला	फोटो उपलब्ध है	नाम : सरजूग' पिता का नाम: जीवराज मकान संख्या : 308 आयु : 73 लिंग : पुरुष	फोटो उपलब्ध है	नाम : सनकशिया पति का नाम: सरजूग मकान संख्या : 308 आयु : 70 लिंग : महिला	फोटो उपलब्ध है
715	IFV2984342	716	GRW2168466	717	IFV0210880
नाम : मीरा पति का नाम: काशी मकान संख्या : 308 आयु : 63 लिंग : महिला	फोटो उपलब्ध है	नाम : काशीनाथ पिता का नाम: सरजूग मकान संख्या : 308 आयु : 52 लिंग : पुरुष	फोटो उपलब्ध है	नाम : लक्ष्मण पिता का नाम: सरजूग मकान संख्या : 308 आयु : 48 लिंग : पुरुष	फोटो उपलब्ध है
718	IFV4071940	719	UP/40/198/0441126	720	UP/40/198/0441363
नाम : राहुल कुशवाहा पिता का नाम: जंत्री कुशवाहा मकान संख्या : 308 आयु : 22 लिंग : पुरुष	फोटो उपलब्ध है	नाम : फूलमति पति का नाम: छबिला मकान संख्या : 311 आयु : 75 लिंग : महिला	फोटो उपलब्ध है	नाम : बृधिराम पिता का नाम: छबिला मकान संख्या : 311 आयु : 57 लिंग : पुरुष	फोटो उपलब्ध है

721	UP/40/198/0441127	नाम : रमावती पति का नाम: बृधिराम मकान संख्या : 311 आयु : 55 लिंग : महिला	फोटो उपलब्ध है	722	UP/40/198/0441128	नाम : शिवनाथ पिता का नाम: छबिला मकान संख्या : 311 आयु : 55 लिंग : पुरुष	फोटो उपलब्ध है	723	GRW2928158	नाम : बलिस्टर पिता का नाम: छबिला मकान संख्या : 311 आयु : 52 लिंग : पुरुष	फोटो उपलब्ध है
724	IFV0210872	नाम : कान्ती पति का नाम: शिवनाथ मकान संख्या : 311 आयु : 49 लिंग : महिला	फोटो उपलब्ध है	725	IFV0534990	नाम : उर्मिला देवी पति का नाम: बलिस्टर मकान संख्या : 311 आयु : 41 लिंग : महिला	फोटो उपलब्ध है	726	IFV0210864	नाम : हरेन्द्र पिता का नाम: बुद्धिराम मकान संख्या : 311 आयु : 37 लिंग : पुरुष	फोटो उपलब्ध है
727	IFV2153310	नाम : रीता देवी पति का नाम: श्री लक्षन मकान संख्या : 311 आयु : 36 लिंग : महिला	फोटो उपलब्ध है	728	IFV3754025	नाम : अमृता देवी पति का नाम: हरेंद्र पासवान मकान संख्या : 311 आयु : 30 लिंग : महिला	फोटो उपलब्ध है	729	IFV3754157	नाम : बिजय पासवान पिता का नाम: बुद्धीराम पासवान मकान संख्या : 311 आयु : 23 लिंग : पुरुष	फोटो उपलब्ध है
730	GRW2168482	नाम : बलि पिता का नाम: मेढा मकान संख्या : 312 आयु : 57 लिंग : पुरुष	फोटो उपलब्ध है	731	UP/40/198/0441132	नाम : ज्ञान्ति पति का नाम: बली मकान संख्या : 312 आयु : 55 लिंग : महिला	फोटो उपलब्ध है	732	GRW2168490	नाम : बिरझन पिता का नाम: मेढा मकान संख्या : 313 आयु : 67 लिंग : पुरुष	फोटो उपलब्ध है
733	IFV0210856	नाम : कान्ती पति का नाम: युगुल मकान संख्या : 313 आयु : 42 लिंग : महिला	फोटो उपलब्ध है	734	IFV2153823	नाम : रामआशिष पिता का नाम: बुझन मकान संख्या : 313 आयु : 36 लिंग : पुरुष	फोटो उपलब्ध है	735	IFV2153831	नाम : प्रमीला पति का नाम: रामअशिष मकान संख्या : 313 आयु : 35 लिंग : महिला	फोटो उपलब्ध है
736	IFV0402636	नाम : इनरदेव पिता का नाम: शंकर मकान संख्या : 314 आयु : 46 लिंग : पुरुष	फोटो उपलब्ध है	737	IFV0402560	नाम : संजू पति का नाम: गुड्डू मकान संख्या : 314 आयु : 46 लिंग : महिला	फोटो उपलब्ध है	738	IFV0402552	नाम : गुड्डू पिता का नाम: शंकर मकान संख्या : 314 आयु : 43 लिंग : पुरुष	फोटो उपलब्ध है
739	IFV1301670	नाम : जलान्धर पिता का नाम: शंकर मकान संख्या : 314 आयु : 38 लिंग : पुरुष	फोटो उपलब्ध है	740	IFV3562477	नाम : दुर्गावती देवी पति का नाम: इनर देव मकान संख्या : 314 आयु : 36 लिंग : महिला	फोटो उपलब्ध है	741	GRW2168532	नाम : कलावती पति का नाम: यमुना मकान संख्या : 315 आयु : 73 लिंग : महिला	फोटो उपलब्ध है
742	IFV2984375	नाम : यमुना पिता का नाम: युवराज मकान संख्या : 315 आयु : 73 लिंग : पुरुष	फोटो उपलब्ध है	743	IFV0402255	नाम : जवाहर पिता का नाम: यमुना मकान संख्या : 315 आयु : 53 लिंग : पुरुष	फोटो उपलब्ध है	744	IFV0210849	नाम : कुसमावती पति का नाम: जवाहर मकान संख्या : 315 आयु : 43 लिंग : महिला	फोटो उपलब्ध है
745	IFV1584762	नाम : राम प्रवेश पिता का नाम: यमुना पाशवान मकान संख्या : 315 आयु : 32 लिंग : पुरुष	फोटो उपलब्ध है	746	UP/40/198/0441124	नाम : हरकेश पिता का नाम: मदराज मकान संख्या : 316 आयु : 63 लिंग : पुरुष	फोटो उपलब्ध है	747	UP/40/198/0441240	नाम : रुखी पति का नाम: हरकेश मकान संख्या : 316 आयु : 61 लिंग : महिला	फोटो उपलब्ध है
748	IFV0210831	नाम : गम्हा पिता का नाम: हरिकेश मकान संख्या : 316 आयु : 46 लिंग : पुरुष	फोटो उपलब्ध है	749	IFV0210807	नाम : तारा पति का नाम: गम्हा मकान संख्या : 316 आयु : 45 लिंग : महिला	फोटो उपलब्ध है	750	IFV0210815	नाम : पूनम पति का नाम: प्रभू मकान संख्या : 316 आयु : 43 लिंग : महिला	फोटो उपलब्ध है

751	IFV0535138	752	IFV0535146	753	IFV0210823
नाम : प्रभू पिता का नाम: हरकेश मकान संख्या : 316 आयु : 42 लिंग : पुरुष	फोटो उपलब्ध है	नाम : शम्भु पासवान पिता का नाम: हरकेश मकान संख्या : 316 आयु : 40 लिंग : पुरुष	फोटो उपलब्ध है	नाम : अभिषेक पिता का नाम: हरिकेश मकान संख्या : 316 आयु : 37 लिंग : पुरुष	फोटो उपलब्ध है
754	IFV3120615	755	IFV4180543	756	IFV4094322
नाम : बन्दना पासवान पति का नाम: अभिषेक पासवान मकान संख्या : 316 आयु : 33 लिंग : महिला	फोटो उपलब्ध है	नाम : मिथुन पिता का नाम: युगुल मकान संख्या : 316 आयु : 23 लिंग : पुरुष	फोटो उपलब्ध है	नाम : निरज कुमार पिता का नाम: गम्हा मकान संख्या : 316 आयु : 20 लिंग : पुरुष	फोटो उपलब्ध है
757	IFV2984391	758	IFV0913269	759	IFV1585132
नाम : शिवनाथ पिता का नाम: चरीत्तर मकान संख्या : 317 आयु : 68 लिंग : पुरुष	फोटो उपलब्ध है	नाम : अशोक पिता का नाम: शिवनाथ मकान संख्या : 317 आयु : 48 लिंग : पुरुष	फोटो उपलब्ध है	नाम : रामरती पति का नाम: अशोक पाशवान मकान संख्या : 317 आयु : 44 लिंग : महिला	फोटो उपलब्ध है
760	GRW2168557	761	GRW2168565	762	IFV0401984
नाम : नन्दलाल पिता का नाम: बन्धू मकान संख्या : 318 आयु : 62 लिंग : पुरुष	फोटो उपलब्ध है	नाम : तेतरी पति का नाम: नन्दलाल मकान संख्या : 318 आयु : 60 लिंग : महिला	फोटो उपलब्ध है	नाम : बसन्त पिता का नाम: बन्धू मकान संख्या : 318 आयु : 59 लिंग : पुरुष	फोटो उपलब्ध है
763	IFV2836898	764	UP/40/198/0441354	765	UP/40/198/0441357
नाम : अवधेश पिता का नाम: नन्दलाल मकान संख्या : 318 आयु : 32 लिंग : पुरुष	फोटो उपलब्ध है	नाम : धनेशरी पति का नाम: रामसकल मकान संख्या : 319 आयु : 67 लिंग : महिला	फोटो उपलब्ध है	नाम : रमेश पिता का नाम: रामसकल मकान संख्या : 319 आयु : 51 लिंग : पुरुष	फोटो उपलब्ध है
766	UP/40/198/0441112	767	IFV1301571	768	IFV0402578
नाम : छोटेला- पिता का नाम: रामसकल मकान संख्या : 319 आयु : 47 लिंग : पुरुष	फोटो उपलब्ध है	नाम : नगिया पति का नाम: रमेश मकान संख्या : 319 आयु : 47 लिंग : महिला	फोटो उपलब्ध है	नाम : मिन्ता पति का नाम: छोटेला मकान संख्या : 319 आयु : 45 लिंग : महिला	फोटो उपलब्ध है
769	IFV0420703	770	UP/40/198/0441359	771	IFV3562527
नाम : संजय पिता का नाम: रामसकल मकान संख्या : 319 आयु : 42 लिंग : पुरुष	फोटो उपलब्ध है	नाम : तिजीया पति का नाम: बैजनाथ मकान संख्या : 320 आयु : 60 लिंग : महिला	फोटो उपलब्ध है	नाम : लक्ष्मी पति का नाम: प्रमोद मकान संख्या : 320 आयु : 55 लिंग : महिला	फोटो उपलब्ध है
772	UP/40/198/0441115	773	UP/40/198/0441116	774	IFV2780724
नाम : प्रमोद पिता का नाम: बैजनाथ मकान संख्या : 320 आयु : 48 लिंग : पुरुष	फोटो उपलब्ध है	नाम : सुनील पिता का नाम: बैजनाथ मकान संख्या : 320 आयु : 46 लिंग : पुरुष	फोटो उपलब्ध है	नाम : कुसुम पति का नाम: सुनील मकान संख्या : 320 आयु : 37 लिंग : महिला	फोटो उपलब्ध है
775	IFV3562543	776	IFV3808714	777	UP/40/198/0441358
नाम : अभय कुशवाहा पिता का नाम: प्रमोद कुशवाहा मकान संख्या : 320 आयु : 28 लिंग : पुरुष	फोटो उपलब्ध है	नाम : अक्षय कुशवाहा पिता का नाम: प्रमोद कुशवाहा मकान संख्या : 320 आयु : 22 लिंग : पुरुष	फोटो उपलब्ध है	नाम : बलिराम पिता का नाम: बिश्वनाथ मकान संख्या : 321 आयु : 53 लिंग : पुरुष	फोटो उपलब्ध है
778	UP/40/198/0441113	779	IFV1301548	780	GRW2168615
नाम : फूलकुवरी पति का नाम: बलिराम मकान संख्या : 321 आयु : 53 लिंग : महिला	फोटो उपलब्ध है	नाम : ब्रह्मदेव पिता का नाम: बिश्वनाथ मकान संख्या : 321 आयु : 51 लिंग : पुरुष	फोटो उपलब्ध है	नाम : सुबाष पिता का नाम: विश्वनाथ मकान संख्या : 321 आयु : 49 लिंग : पुरुष	फोटो उपलब्ध है

781	IFV1301654	IFV1301647	782	IFV1301647	783	IFV2984417
नाम : उमरावती पति का नाम: ब्रह्मदेव मकान संख्या : 321 आयु : 49 लिंग : महिला	फोटो उपलब्ध है	नाम : गीता पति का नाम: रविन्द्र मकान संख्या : 321 आयु : 49 लिंग : महिला	फोटो उपलब्ध है	नाम : निर्मला पति का नाम: सुबास मकान संख्या : 321 आयु : 48 लिंग : महिला	फोटो उपलब्ध है	फोटो उपलब्ध है
784	UP/40/198/0441114	785	IFV1301563	786	IFV4055497	
नाम : मनोज पिता का नाम: बलिराम मकान संख्या : 321 आयु : 45 लिंग : पुरुष	फोटो उपलब्ध है	नाम : दीपक पिता का नाम: रविन्द्र मकान संख्या : 321 आयु : 39 लिंग : पुरुष	फोटो उपलब्ध है	नाम : नेहा कुशवाहा पिता का नाम: सुबाश कुशवाहा मकान संख्या : 321 आयु : 22 लिंग : महिला	फोटो उपलब्ध है	
787	IFV4055588	788	IFV4041877	789	GRW1243484	
नाम : श्वेता कुशवाहा पिता का नाम: सुबाश कुशवाहा मकान संख्या : 321 आयु : 21 लिंग : महिला	फोटो उपलब्ध है	नाम : हिमांशु कुशवाहा पिता का नाम: सुबाश कुशवाहा मकान संख्या : 321 आयु : 20 लिंग : पुरुष	फोटो उपलब्ध है	नाम : कपिलदेव पिता का नाम: नगीना मकान संख्या : 323 आयु : 67 लिंग : पुरुष	फोटो उपलब्ध है	
790	UP/40/198/0441119	791	IFV0420729	792	UP/40/198/0441361	
नाम : शारदा पति का नाम: कपिलदेव मकान संख्या : 323 आयु : 65 लिंग : महिला	फोटो उपलब्ध है	नाम : रंजन पिता का नाम: कपिलदेव मकान संख्या : 323 आयु : 41 लिंग : पुरुष	फोटो उपलब्ध है	नाम : राजेन्द्र पिता का नाम: नगीना मकान संख्या : 324 आयु : 65 लिंग : पुरुष	फोटो उपलब्ध है	
793	GRW1243500	794	UP/40/198/0441122	795	IFV1462340	
नाम : राधिका पति का नाम: राजेन्द्र मकान संख्या : 324 आयु : 57 लिंग : महिला	फोटो उपलब्ध है	नाम : रितेश पिता का नाम: राजेन्द्र मकान संख्या : 324 आयु : 46 लिंग : पुरुष	फोटो उपलब्ध है	नाम : राहुल पिता का नाम: राजेन्द्र मकान संख्या : 324 आयु : 45 लिंग : पुरुष	फोटो उपलब्ध है	
796	IFV0913202	797	GRW1243492	798	UP/40/198/0441121	
नाम : दीपा पति का नाम: रितेश मकान संख्या : 324 आयु : 43 लिंग : महिला	फोटो उपलब्ध है	नाम : राधिका पति का नाम: योगेन्द्र मकान संख्या : 325 आयु : 57 लिंग : महिला	फोटो उपलब्ध है	नाम : सन्तोष पिता का नाम: योगेन्द्र मकान संख्या : 325 आयु : 45 लिंग : पुरुष	फोटो उपलब्ध है	
799	GRW1244011	800	IFV1584895	801	UP/40/198/0441120	
नाम : शक्ति पिता का नाम: योगेन्द्र मकान संख्या : 325 आयु : 43 लिंग : पुरुष	फोटो उपलब्ध है	नाम : विन्दी पति का नाम: संतोष मकान संख्या : 325 आयु : 32 लिंग : महिला	फोटो उपलब्ध है	नाम : बिद्यावती पति का नाम: सुरेन्द्र मकान संख्या : 326 आयु : 55 लिंग : महिला	फोटो उपलब्ध है	
802	GRW1243518	803	IFV0913285	804	IFV1301688	
नाम : सुरेन्द्र पिता का नाम: नगीनी मकान संख्या : 326 आयु : 45 लिंग : पुरुष	फोटो उपलब्ध है	नाम : सतीश पिता का नाम: सुरेन्द्र मकान संख्या : 326 आयु : 41 लिंग : पुरुष	फोटो उपलब्ध है	नाम : अजित पिता का नाम: सुरेन्द्र मकान संख्या : 326 आयु : 40 लिंग : पुरुष	फोटो उपलब्ध है	
805	UP/40/198/0441110	806	IFV2984425	807	IFV1584978	
नाम : चनमतिा पति का नाम: शामलाल मकान संख्या : 327 आयु : 61 लिंग : महिला	फोटो उपलब्ध है	नाम : राजेश पिता का नाम: श्यामलाल मकान संख्या : 327 आयु : 45 लिंग : पुरुष	फोटो उपलब्ध है	नाम : उपेन्द्र कुशवाहा पिता का नाम: श्याम लाल कुशवाहा मकान संख्या : 327 आयु : 40 लिंग : पुरुष	फोटो उपलब्ध है	
808	IFV1584986	809	IFV4120945	810	GRW1243450	
नाम : कुवर कुमार कुशवाहा पिता का नाम: श्याम लाल कुशवाहा मकान संख्या : 327 आयु : 32 लिंग : पुरुष	फोटो उपलब्ध है	नाम : फूलकुमारी पति का नाम: कुंवर कुशवाहा मकान संख्या : 327 आयु : 27 लिंग : महिला	फोटो उपलब्ध है	नाम : हरिलाल पिता का नाम: जगदेव मकान संख्या : 328 आयु : 67 लिंग : पुरुष	फोटो उपलब्ध है	

811	UP/40/198/0441353	812	IFV1462357	813	IFV1584754
नाम : सुरसति पति का नाम: हरीलाल मकान संख्या : 328 आयु : 49 लिंग : महिला	फोटो उपलब्ध है	नाम : महेश पिता का नाम: हरिलाल मकान संख्या : 328 आयु : 38 लिंग : पुरुष	फोटो उपलब्ध है	नाम : नरेश कुशवाहा पिता का नाम: हरी लाल मकान संख्या : 328 आयु : 32 लिंग : पुरुष	फोटो उपलब्ध है
814	IFV3562550	815	GRW2168631	816	GRW2168649
नाम : संजू देवी पति का नाम: महेश कुशवाहा मकान संख्या : 328 आयु : 29 लिंग : महिला	फोटो उपलब्ध है	नाम : शिवकुमारी पति का नाम: रामआसरे मकान संख्या : 329 आयु : 47 लिंग : महिला	फोटो उपलब्ध है	नाम : रामआसरे पिता का नाम: हीरालाल मकान संख्या : 329 आयु : 43 लिंग : पुरुष	फोटो उपलब्ध है
817	IFV4041927	818	IFV3742913	819	IFV3805397
नाम : आदित्य कुशवाहा पिता का नाम: राम असरे कुशवाहा मकान संख्या : 329 आयु : 20 लिंग : पुरुष	फोटो उपलब्ध है	नाम : आरती देवी पति का नाम: लखीचंद मकान संख्या : 330 आयु : 33 लिंग : महिला	फोटो उपलब्ध है	नाम : लखीचंद कुमार पिता का नाम: रमाकांत मकान संख्या : 330 आयु : 31 लिंग : पुरुष	फोटो उपलब्ध है
820	GRW2575140	821	UP/40/198/0441298	822	GRW2168656
नाम : रमाकांत पिता का नाम: दशरथ मकान संख्या : 336 आयु : 69 लिंग : पुरुष	फोटो उपलब्ध है	नाम : लालमती पति का नाम: रमाकांत मकान संख्या : 336 आयु : 67 लिंग : महिला	फोटो उपलब्ध है	नाम : रामदत्त पिता का नाम: दशरथ मकान संख्या : 336 आयु : 53 लिंग : पुरुष	फोटो उपलब्ध है
823	IFV0420695	824	IFV2984458	825	GRW2168680
नाम : कोशिला पति का नाम: रामदत्त मकान संख्या : 336 आयु : 51 लिंग : महिला	फोटो उपलब्ध है	नाम : तेतरी पति का नाम: गोपी मकान संख्या : 337 आयु : 74 लिंग : महिला	फोटो उपलब्ध है	नाम : गाहमा पिता का नाम: ठाकुर मकान संख्या : 337 आयु : 69 लिंग : पुरुष	फोटो उपलब्ध है
826	IFV2984474	827	UP/40/198/0441056	828	IFV2984482
नाम : गान्ही पिता का नाम: ठाकुर मकान संख्या : 337 आयु : 64 लिंग : पुरुष	फोटो उपलब्ध है	नाम : सूर्दशन पिता का नाम: ठाकुर मकान संख्या : 337 आयु : 62 लिंग : पुरुष	फोटो उपलब्ध है	नाम : पासमति पति का नाम: गाहमा मकान संख्या : 337 आयु : 62 लिंग : महिला	फोटो उपलब्ध है
829	GRW2168722	830	IFV2984508	831	GRW2168730
नाम : फूलकली पति का नाम: गान्ही मकान संख्या : 337 आयु : 61 लिंग : महिला	फोटो उपलब्ध है	नाम : उमरावती पति का नाम: सूर्दशन मकान संख्या : 337 आयु : 59 लिंग : महिला	फोटो उपलब्ध है	नाम : अनिल पिता का नाम: गमहा मकान संख्या : 337 आयु : 45 लिंग : पुरुष	फोटो उपलब्ध है
832	IFV0912907	833	IFV2984516	834	IFV1301738
नाम : सुनील पिता का नाम: गानी मकान संख्या : 337 आयु : 43 लिंग : पुरुष	फोटो उपलब्ध है	नाम : राजेश पिता का नाम: गोपी मकान संख्या : 337 आयु : 42 लिंग : पुरुष	फोटो उपलब्ध है	नाम : ममता पति का नाम: अनिल मकान संख्या : 337 आयु : 41 लिंग : महिला	फोटो उपलब्ध है
835	IFV3982618	836	IFV3562584	837	IFV2154433
नाम : मोनिका पति का नाम: सुनील कुशवाहा मकान संख्या : 337 आयु : 37 लिंग : महिला	फोटो उपलब्ध है	नाम : मीना देवी पति का नाम: राजेश मकान संख्या : 337 आयु : 34 लिंग : महिला	फोटो उपलब्ध है	नाम : तेजप्रताप पिता का नाम: गाम्हा मकान संख्या : 337 आयु : 32 लिंग : पुरुष	फोटो उपलब्ध है
838	IFV2154441	839	UP/40/198/0441055	840	UP/40/198/0441279
नाम : अखिलेश कुशवाहा पिता का नाम: सूर्दशन मकान संख्या : 337 आयु : 30 लिंग : पुरुष	फोटो उपलब्ध है	नाम : बाहू पिता का नाम: ठग मकान संख्या : 338 आयु : 77 लिंग : पुरुष	फोटो उपलब्ध है	नाम : पौहारी पिता का नाम: ठग मकान संख्या : 338 आयु : 71 लिंग : पुरुष	फोटो उपलब्ध है

841	IFV3391554	UP/40/198/0441280	842	IFV3388709	
नाम : टीमल साहनी पिता का नाम: गजाधर साहनी मकान संख्या : 338 आयु : 71 लिंग : पुरुष	फोटो उपलब्ध है	नाम : कमलावती पति का नाम: पौहारी मकान संख्या : 338 आयु : 69 लिंग : महिला	फोटो उपलब्ध है	नाम : उगिया देवी पति का नाम: टीमल साहनी मकान संख्या : 338 आयु : 60 लिंग : महिला	फोटो उपलब्ध है
844	GRW2168763	IFV3388758	845	IFV3389798	
नाम : सुबाश पिता का नाम: बादू मकान संख्या : 338 आयु : 47 लिंग : पुरुष	फोटो उपलब्ध है	नाम : उषा देवी पति का नाम: हरकेश मकान संख्या : 338 आयु : 44 लिंग : महिला	फोटो उपलब्ध है	नाम : रामबिरु साहनी पिता का नाम: टीमल साहनी मकान संख्या : 338 आयु : 41 लिंग : पुरुष	फोटो उपलब्ध है
847	IFV3389749	IFV2920122	848	IFV2154136	
नाम : सुनीता देवी पति का नाम: रामबिरु साहनी मकान संख्या : 338 आयु : 39 लिंग : महिला	फोटो उपलब्ध है	नाम : अजय कुशवाहा पिता का नाम: पहवरी कुशवाहा मकान संख्या : 338 आयु : 33 लिंग : पुरुष	फोटो उपलब्ध है	नाम : हरिन्दर पिता का नाम: बादू मकान संख्या : 338 आयु : 32 लिंग : पुरुष	फोटो उपलब्ध है
850	IFV2920270	IFV2984540	851	UP/40/198/0441281	
नाम : पुजा देवी पति का नाम: अजय मकान संख्या : 338 आयु : 31 लिंग : महिला	फोटो उपलब्ध है	नाम : नगीना पिता का नाम: ठग मकान संख्या : 339 आयु : 67 लिंग : पुरुष	फोटो उपलब्ध है	नाम : नगनरायन पति का नाम: ठग मकान संख्या : 339 आयु : 61 लिंग : महिला	फोटो उपलब्ध है
853	IFV0401554	IFV2920304	854	GRW2168805	
नाम : दुखनी पति का नाम: नग मकान संख्या : 339 आयु : 57 लिंग : महिला	फोटो उपलब्ध है	नाम : राज कुमार पिता का नाम: नगनरायन मकान संख्या : 339 आयु : 32 लिंग : पुरुष	फोटो उपलब्ध है	नाम : बिनोद पिता का नाम: बन्धू मकान संख्या : 345 आयु : 46 लिंग : पुरुष	फोटो उपलब्ध है
856	IFV2153344	IFV2153351	857	IFV2153377	
नाम : रेनु देवी पति का नाम: बिनोद मकान संख्या : 345 आयु : 44 लिंग : महिला	फोटो उपलब्ध है	नाम : मुन्नाकुसवाहा पिता का नाम: बन्धु कुसवाहा मकान संख्या : 345 आयु : 37 लिंग : पुरुष	फोटो उपलब्ध है	नाम : रिता देवी पति का नाम: मुन्ना मकान संख्या : 345 आयु : 35 लिंग : महिला	फोटो उपलब्ध है
859	IFV2153369	IFV4199279	860	IFV3317906	
नाम : रामप्रवेश कुसवाहा पिता का नाम: बन्धु मकान संख्या : 345 आयु : 34 लिंग : पुरुष	फोटो उपलब्ध है	नाम : विवेक कुशवाहा पिता का नाम: बिनोद कुशवाहा मकान संख्या : 345 आयु : 20 लिंग : पुरुष	फोटो उपलब्ध है	नाम : लालबच्चन कुशवाहा पिता का नाम: रामचंद्र कुशवाहा मकान संख्या : 153 आयु : 39 लिंग : पुरुष	फोटो उपलब्ध है
862	IFV4150983				
नाम : सीमा कुशवाहा पति का नाम: नरेश कुशवाहा मकान संख्या : घघवा जगदीश आयु : 27 लिंग : महिला	फोटो उपलब्ध है				

863	1	IFV4213328	नाम : पवन कुमार भारती पिता का नाम: योगेन्द्र भारती मकान संख्या : 131 आयु : 26 लिंग : पुरुष	फोटो उपलब्ध है	864	1	IFV4228474	नाम : राकेश कुमार ठाकुर पिता का नाम: गौतम ठाकुर मकान संख्या : 170 आयु : 18 लिंग : पुरुष	फोटो उपलब्ध है	865	1	IFV4228748	नाम : विकास कुमार पिता का नाम: श्री राम ठाकुर मकान संख्या : 170 आयु : 19 लिंग : पुरुष	फोटो उपलब्ध है
866	1	IFV4229290	नाम : विमल देवी पति का नाम: देवेन्द्र कुशवाहा मकान संख्या : 307 आयु : 29 लिंग : महिला	फोटो उपलब्ध है	867	1	IFV4232823	नाम : मंजू कुशवाहा पति का नाम: रंजन कुशवाहा मकान संख्या : 323 आयु : 28 लिंग : महिला	फोटो उपलब्ध है	868	1	IFV4233268	नाम : धीरज कुमार विश्वकर्मा पिता का नाम: अवध किशोर शर्मा मकान संख्या : 280 आयु : 21 लिंग : पुरुष	फोटो उपलब्ध है
869	1	IFV4234613	नाम : धीरज विश्वकर्मा पिता का नाम: अवध किशोर शर्मा मकान संख्या : 280 आयु : 21 लिंग : पुरुष	फोटो उपलब्ध है	870	1	IFV4264552	नाम : खुशबू कुमारी पति का नाम: तेजप्रताप कुमार कुशवाहा मकान संख्या : 337 आयु : 28 लिंग : महिला	फोटो उपलब्ध है	871	1	IFV4264685	नाम : रोहित कुशवाहा पिता का नाम: अनिल कुशवाहा मकान संख्या : 337 आयु : 23 लिंग : पुरुष	फोटो उपलब्ध है
872	1	IFV4278198	नाम : श्याम खरवार पिता का नाम: अवधेश कुमार प्रसाद मकान संख्या : 43 आयु : 18 लिंग : पुरुष	फोटो उपलब्ध है	873	1	IFV4278446	नाम : नितीश खरवार पिता का नाम: अवधेश कुमार प्रसाद मकान संख्या : 43 आयु : 20 लिंग : पुरुष	फोटो उपलब्ध है	874	1	IFV4303210	नाम : सुनील अली पिता का नाम: रंगीला गद्दी मकान संख्या : 211 आयु : 26 लिंग : पुरुष	फोटो उपलब्ध है
875	1	IFV4303392	नाम : जुलेखा खातून पति का नाम: सुनील अली मकान संख्या : 211 आयु : 28 लिंग : महिला	फोटो उपलब्ध है	876	1	IFV4338810	नाम : भगवती शर्मा पिता का नाम: धर्मनाथ मकान संख्या : 285 आयु : 29 लिंग : पुरुष	फोटो उपलब्ध है	877	1	IFV4339016	नाम : कृष्णा पासवान पिता का नाम: शिवनाथ पासवान मकान संख्या : 311 आयु : 22 लिंग : पुरुष	फोटो उपलब्ध है
878	1	IFV4339024	नाम : गुड़िया पासवान पिता का नाम: शिवनाथ पासवान मकान संख्या : 311 आयु : 19 लिंग : महिला	फोटो उपलब्ध है	879	1	IFV4339453	नाम : वंदना शर्मा पिता का नाम: राम बहाल शर्मा मकान संख्या : 285 आयु : 23 लिंग : महिला	फोटो उपलब्ध है	880	1	IFV4339362	नाम : आकाश पासवान पिता का नाम: शिवनाथ पासवान मकान संख्या : 311 आयु : 19 लिंग : पुरुष	फोटो उपलब्ध है
881	1	IFV4360244	नाम : देवी लाल पिता का नाम: मोती राम मकान संख्या : 295 आयु : 34 लिंग : पुरुष	फोटो उपलब्ध है	882	1	IFV4360251	नाम : सुभावती देवी पति का नाम: देवी लाल मकान संख्या : 295 आयु : 32 लिंग : महिला	फोटो उपलब्ध है	883	1	IFV4363685	नाम : कुशवाह ऊदयसिंह पिता का नाम: मोतीलाल मकान संख्या : 298 आयु : 45 लिंग : पुरुष	फोटो उपलब्ध है
884	1	IFV4363701	नाम : प्रीतिश कुमार पिता का नाम: संजीत कुमार मकान संख्या : 202 आयु : 18 लिंग : पुरुष	फोटो उपलब्ध है	885	1	IFV4371514	नाम : विवेक कुशवाहा पिता का नाम: विनोद कुशवाहा मकान संख्या : 655 आयु : 20 लिंग : पुरुष	फोटो उपलब्ध है	886	1	IFV4372595	नाम : विन्ध्यवासिनी कुशवाहा पति का नाम: अनिल कुशवाहा मकान संख्या : एच नं 302 आयु : 31 लिंग : महिला	फोटो उपलब्ध है
887	1	IFV4373445	नाम : अजित कुमार शर्मा पिता का नाम: राजेंद्र शर्मा मकान संख्या : 30 आयु : 26 लिंग : पुरुष	फोटो उपलब्ध है	888	1	IFV4373601	नाम : रवि सिंह पिता का नाम: लोहा सिंह मकान संख्या : माकान नं.225 आयु : 22 लिंग : पुरुष	फोटो उपलब्ध है	889	1	IFV4374740	नाम : कलावती देवी पति का नाम: मोहन कुशवाहा मकान संख्या : 347 आयु : 52 लिंग : महिला	फोटो उपलब्ध है
890	1	IFV4374773	नाम : सतेंद्र कुशवाहा पिता का नाम: मोहन कुशवाहा मकान संख्या : 347 आयु : 22 लिंग : पुरुष	फोटो उपलब्ध है	891	1	IFV4379368	नाम : पवन यादव पिता का नाम: सिकंदर मकान संख्या : 177 आयु : 19 लिंग : पुरुष	फोटो उपलब्ध है	892	1	IFV4383188	नाम : विंध्यवासिनी कुशवाहा पति का नाम: अनिल मकान संख्या : 24 आयु : 31 लिंग : महिला	फोटो उपलब्ध है

893	1	IFV4387270
नाम : कुमारी सपना कुशवाहा पति का नाम: अखिलेश कुशवाहा मकान संख्या : 337 आयु : 28 लिंग : महिला		फोटो उपलब्ध है

894	1	IFV4407250
नाम : प्रमोद पिता का नाम: शिवनाथ मकान संख्या : 317 आयु : 37 लिंग : पुरुष		फोटो उपलब्ध है

895	1	IFV4407318
नाम : दुर्गावती देवी पति का नाम: प्रमोद पासवान मकान संख्या : 317 आयु : 35 लिंग : महिला		फोटो उपलब्ध है

निर्वाचकों का सार :							
A) निर्वाचकों की संख्या :							
	नामावली का प्रकार	निर्वाचक नामावली की पहचान :	निर्वाचकों की संख्या :				
			पुरुष	महिला	तृतीय लिंग	कुल	
I	मूल नामावली	मूल नामावली	विशेष गहन पुनरीक्षण 2026 की एकीकृत अंतिम मूल निर्वाचक नामावली	488	374	0	862
II	परिवर्धन की सूची	पूरक 1	विशेष गहन पुनरीक्षण - 2026	21	12	0	33
III	विलोपन की सूची	पूरक 1	विशेष गहन पुनरीक्षण - 2026	0	0	0	0
IV	लिंग क्षेत्र में संशोधन के कारण अंतर			0	0	0	0
इस संशोधन के बाद इस सूची में नेट इलेक्टर (I+II-III+IV)				509	386	0	895
B) संशोधनों की संख्या :							
नामावली का प्रकार	निर्वाचक नामावली की पहचान :		संशोधनों की संख्या :				
पूरक 1	विशेष गहन पुनरीक्षण - 2026		3				

निर्वाचक रजिस्ट्रीकरण अधिकारी

E-मृतक, S-स्थानांतरित, R-पुनरावृत्ति, M-लापता, Q-अयोग्य