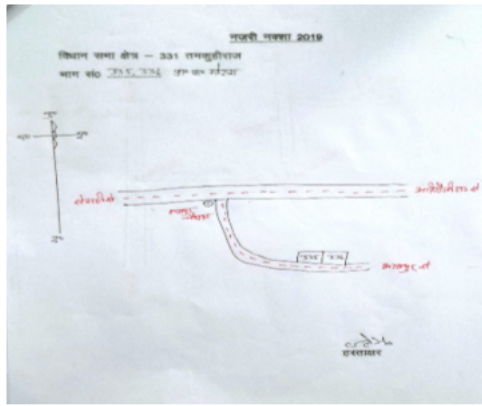


निर्वाचक नामावली 2026 S24 उत्तर प्रदेश

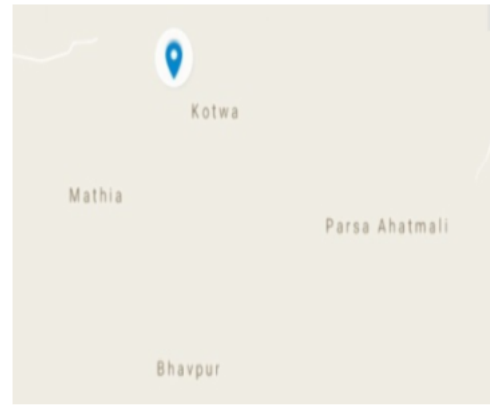
विधानसभा निर्वाचन क्षेत्र की संख्या व नाम और आरक्षण स्थिति : 331 - तमकुही राज (सामान्य)		भाग संख्या : : 346																			
संसदीय निर्वाचन क्षेत्र की संख्या व नाम और आरक्षण स्थिति जिसमें विधानसभा निर्वाचन क्षेत्र स्थित है : 66 - देवरिया (सामान्य)																					
1. पुनरीक्षण का विवरण																					
पुनरीक्षण का वर्ष :	2026	निर्वाचक नामावली की पहचान : विशेष गहन पुनरीक्षण 2026 की एकीकृत अंतिम मूल निर्वाचक नामावली																			
अर्हता तिथि :	01-01-2026																				
पुनरीक्षण का प्रकार :	विशेष गहन पुनरीक्षण 2026																				
प्रकाशन की तिथि :	10-04-2026																				
2. भाग और मतदान क्षेत्र का विवरण :																					
भाग में अनुभागों की संख्या और नाम :																					
1-भगवानपुर	<table style="width: 100%; border-collapse: collapse;"> <tr> <td style="width: 60%;">मुख्य कस्बा अधवा ग्राम</td> <td style="width: 40%;">: भगवानपुर</td> </tr> <tr> <td>वार्ड</td> <td>:</td> </tr> <tr> <td>डाकघर</td> <td>: तरया सुजान</td> </tr> <tr> <td>थाना</td> <td>: तरया सुजान</td> </tr> <tr> <td>पंचायत</td> <td>: भगवानपुर</td> </tr> <tr> <td>ब्लॉक</td> <td>: सेवरही</td> </tr> <tr> <td>तहसील</td> <td>: तमकुहीराज</td> </tr> <tr> <td>जिला</td> <td>: कुशीनगर</td> </tr> <tr> <td>पिन कोड</td> <td>: 274409</td> </tr> </table>			मुख्य कस्बा अधवा ग्राम	: भगवानपुर	वार्ड	:	डाकघर	: तरया सुजान	थाना	: तरया सुजान	पंचायत	: भगवानपुर	ब्लॉक	: सेवरही	तहसील	: तमकुहीराज	जिला	: कुशीनगर	पिन कोड	: 274409
मुख्य कस्बा अधवा ग्राम	: भगवानपुर																				
वार्ड	:																				
डाकघर	: तरया सुजान																				
थाना	: तरया सुजान																				
पंचायत	: भगवानपुर																				
ब्लॉक	: सेवरही																				
तहसील	: तमकुहीराज																				
जिला	: कुशीनगर																				
पिन कोड	: 274409																				
3. मतदान स्थल का विवरण																					
मतदान स्थल की संख्या और नाम :	मतदान स्थल के प्रकार (पुरुष / महिला / सामान्य) :		सामान्य																		
346 - उच्च प्रा0 वि0 भगवानपुर कक्ष नं. 2	इस भाग में सहायक मतदान स्थलों की संख्या :		0																		
मतदान स्थल का पता :																					
उच्च प्रा0 वि0 भगवानपुर, भगवानपुर																					
4. निर्वाचकों की संख्या :																					
प्रारम्भिक क्रम	अंतिम क्रम	कुल मतदाता																			
संख्या	संख्या	पुरुष	महिला	तृतीय लिंग	कुल																
1	675	371	301	0	672																

निर्वाचक रजिस्ट्रीकरण अधिकारी

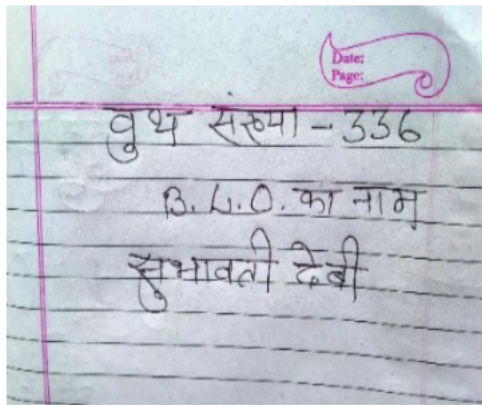
Nazri Naksha



Google Map View



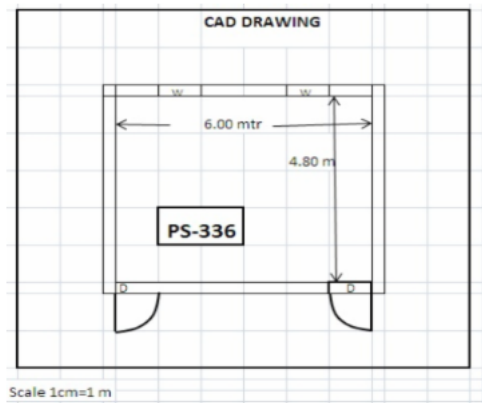
Polling Station Building Front View



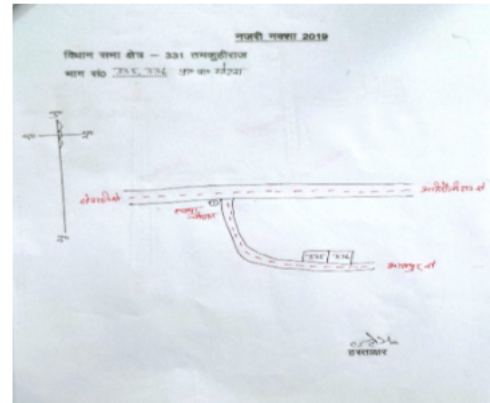
Polling Station Front View



Cad View



Key MAP View



1	IFV2053395	IFV2781169	IFV3455847
नाम : राजनेत पिता का नाम: सिवदयाल मकान संख्या : 176 आयु : 33 लिंग : पुरुष	फोटो उपलब्ध है	नाम : रिमास देवी पति का नाम: राजनेत मकान संख्या : 176 आयु : 32 लिंग : महिला	फोटो उपलब्ध है
2	IFV2053254	IFV1585967	IFV3325453
नाम : बेदामी पति का नाम: रामादीन मकान संख्या : 182 आयु : 64 लिंग : महिला	फोटो उपलब्ध है	नाम : परया पति का नाम: ठाकुर मकान संख्या : 182 आयु : 50 लिंग : महिला	फोटो उपलब्ध है
3	IFV3556594	IFV1586593	IFV3477361
नाम : सरिता देवी पति का नाम: मोहन पाल मकान संख्या : 182 आयु : 35 लिंग : महिला	फोटो उपलब्ध है	नाम : विपिन पाल पिता का नाम: मनेजर पाल मकान संख्या : 182 आयु : 30 लिंग : पुरुष	फोटो उपलब्ध है
4	IFV3325297	IFV3670387	IFV2661270
नाम : शोभा देवी पति का नाम: उपेंद्र गिरी मकान संख्या : 182 आयु : 26 लिंग : महिला	फोटो उपलब्ध है	नाम : प्रियंका देवी पति का नाम: विपिन पाल मकान संख्या : 182 आयु : 24 लिंग : महिला	फोटो उपलब्ध है
5	IFV3429024	IFV2661262	IFV1585975
नाम : उषा देवी पति का नाम: ब्रजकिशोर मकान संख्या : 183 आयु : 47 लिंग : महिला	फोटो उपलब्ध है	नाम : कान्ती पति का नाम: संतोष मकान संख्या : 183 आयु : 45 लिंग : महिला	फोटो उपलब्ध है
6	IFV3429057	IFV1585827	IFV1585793
नाम : विकास गिरी पिता का नाम: बृजकिशोर गिरी मकान संख्या : 183 आयु : 28 लिंग : पुरुष	फोटो उपलब्ध है	नाम : लाली पति का नाम: विश्वनाथी मकान संख्या : 184 आयु : 63 लिंग : महिला	फोटो उपलब्ध है
7	IFV1585801	IFV3398831	IFV1585835
नाम : किशव पिता का नाम: विश्वनाथ मकान संख्या : 184 आयु : 36 लिंग : पुरुष	फोटो उपलब्ध है	नाम : अजय गिरी पिता का नाम: राजेश गिरी मकान संख्या : 184 आयु : 24 लिंग : पुरुष	फोटो उपलब्ध है
8	IFV1586239	IFV3392255	IFV1957489
नाम : विद्यार्थी पिता का नाम: जटाधारी मकान संख्या : 185 आयु : 49 लिंग : पुरुष	फोटो उपलब्ध है	नाम : रीना देवी पति का नाम: कमलेश्वर गिरी मकान संख्या : 185 आयु : 45 लिंग : महिला	फोटो उपलब्ध है
9	IFV1586247	UP/40/198/0447128	IFV2781540
नाम : राधेश्रयाम पिता का नाम: रामेश्वर मकान संख्या : 186 आयु : 59 लिंग : पुरुष	फोटो उपलब्ध है	नाम : भरथ पिता का नाम: नन्दकश्वर मकान संख्या : 186 आयु : 57 लिंग : पुरुष	फोटो उपलब्ध है
10	IFV158862	IFV2924421	IFV2929743
नाम : बसंती देवी पति का नाम: राधे श्याम गिरी मकान संख्या : 186 आयु : 52 लिंग : महिला	फोटो उपलब्ध है	नाम : शनि गिरी पिता का नाम: राधेश्याम मकान संख्या : 186 आयु : 33 लिंग : पुरुष	फोटो उपलब्ध है
11			
12			
13			
14			
15			
16			
17			
18			
19			
20			
21			
22			
23			
24			
25			
26			
27			
28			
29			
30			

31	IFV1588433	IFV2053494	IFV1451384
नाम : सीवपती पति का नाम: नगावली कुशवाहा मकान संख्या : 187 आयु : 62 लिंग : महिला	फोटो उपलब्ध है	नाम : शोभा पति का नाम: कासीनाथ मकान संख्या : 187 आयु : 49 लिंग : महिला	फोटो उपलब्ध है
32	IFV2501492	IFV2928885	IFV3123015
नाम : लालमती पति का नाम: लालबाबू मकान संख्या : 187 आयु : 40 लिंग : महिला	फोटो उपलब्ध है	नाम : उपेन्द्र साह पिता का नाम: कासीनाथ साह मकान संख्या : 187 आयु : 35 लिंग : पुरुष	फोटो उपलब्ध है
33	IFV3123007	IFV2923795	GRW2200673
नाम : टुनटुन गौड पिता का नाम: कासीनाथ साह मकान संख्या : 187 आयु : 27 लिंग : पुरुष	फोटो उपलब्ध है	नाम : गुलाईची देवी पति का नाम: सरवन मकान संख्या : 188 आयु : 69 लिंग : महिला	फोटो उपलब्ध है
34	IFV1586064	IFV1589076	IFV1586080
नाम : मीरा देवी पति का नाम: अशोक कुशवाहा मकान संख्या : 188 आयु : 36 लिंग : महिला	फोटो उपलब्ध है	नाम : जय प्रकाश पिता का नाम: श्रवण कुशवाहा मकान संख्या : 188 आयु : 36 लिंग : पुरुष	फोटो उपलब्ध है
35	IFV3428851	GRW2200681	IFV2326999
नाम : पूतम कुशवाहा पति का नाम: विनोद कुशवाहा मकान संख्या : 188 आयु : 24 लिंग : महिला	फोटो उपलब्ध है	नाम : जीलदार पिता का नाम: रामसरन मकान संख्या : 189 आयु : 72 लिंग : पुरुष	फोटो उपलब्ध है
36	IFV0420893	GRW2914901	IFV2929347
नाम : फूलपतिया पति का नाम: लखमन मकान संख्या : 189 आयु : 62 लिंग : महिला	फोटो उपलब्ध है	नाम : रम्मा पति का नाम: उमा मकान संख्या : 189 आयु : 53 लिंग : महिला	फोटो उपलब्ध है
37	IFV0911644	GRW2854248	IFV2929529
नाम : मोहन पिता का नाम: सतन मकान संख्या : 189 आयु : 47 लिंग : पुरुष	फोटो उपलब्ध है	नाम : धरमावती पति का नाम: प्रभू मकान संख्या : 189 आयु : 43 लिंग : महिला	फोटो उपलब्ध है
38	IFV2928117	IFV2928166	IFV3325222
नाम : संतोष पिता का नाम: लखमन कुशवाहा मकान संख्या : 189 आयु : 39 लिंग : पुरुष	फोटो उपलब्ध है	नाम : मुन्नी देवी पति का नाम: संतोष मकान संख्या : 189 आयु : 37 लिंग : महिला	फोटो उपलब्ध है
39	UP/40/198/0447123	GRW2914844	IFV3152667
नाम : रामजबलम पिता का नाम: मुखलाल मकान संख्या : 190 आयु : 57 लिंग : पुरुष	फोटो उपलब्ध है	नाम : ठग पिता का नाम: मुखलाल मकान संख्या : 191 आयु : 72 लिंग : पुरुष	फोटो उपलब्ध है
40	IFV2462646	GRW2854586	IFV2781177
नाम : राममोहन पिता का नाम: मुखलाल मकान संख्या : 191 आयु : 67 लिंग : पुरुष	फोटो उपलब्ध है	नाम : उमा पिता का नाम: सतन मकान संख्या : 191 आयु : 43 लिंग : पुरुष	फोटो उपलब्ध है
41			
नाम : लालबाबू पिता का नाम: नागावली मकान संख्या : 187 आयु : 45 लिंग : पुरुष		नाम : सिंधु देवी पति का नाम: उपेन्द्र गौड मकान संख्या : 187 आयु : 32 लिंग : महिला	
42			
नाम : अशोक कुमार कुशवाहा पिता का नाम: राजेन्द्र मकान संख्या : 188 आयु : 38 लिंग : पुरुष		नाम : विजय कुशवाहा पिता का नाम: राजेन्द्र कुशवाहा मकान संख्या : 188 आयु : 33 लिंग : पुरुष	
43			
नाम : लखमन पिता का नाम: रामसरन मकान संख्या : 189 आयु : 67 लिंग : पुरुष		नाम : सुमित्रा देवी पति का नाम: मोहन कुशवाहा मकान संख्या : 189 आयु : 49 लिंग : महिला	
44			
नाम : प्रभु कुशवाहा पिता का नाम: जिलदार कुशवाहा मकान संख्या : 189 आयु : 43 लिंग : पुरुष		नाम : हिरामती देवी पति का नाम: राजबलम गिरी मकान संख्या : 190 आयु : 66 लिंग : महिला	
45			
नाम : रूकमिणी देवी पति का नाम: शंकर चौहान मकान संख्या : 191 आयु : 71 लिंग : महिला		नाम : छोटेला पिता का नाम: शंकर चौहान मकान संख्या : 191 आयु : 36 लिंग : पुरुष	

61	IFV3361755	IFV3361755	62	IFV1957174	IFV1957174	63	IFV3361813	IFV3361813
नाम : लक्ष्मण साहनी पिता का नाम: छवीला साहनी मकान संख्या : 191 आयु : 36 लिंग : पुरुष	फोटो उपलब्ध है	फोटो उपलब्ध है	नाम : राकेस पिता का नाम: संकर मकान संख्या : 191 आयु : 33 लिंग : पुरुष	फोटो उपलब्ध है	फोटो उपलब्ध है	नाम : किशनावती देवी पति का नाम: लक्ष्मण मकान संख्या : 191 आयु : 33 लिंग : महिला	फोटो उपलब्ध है	फोटो उपलब्ध है
64	IFV2781144	IFV2781144	65	IFV1585959	IFV1585959	66	GRW2914927	GRW2914927
नाम : मालती देवी पति का नाम: छोटेलाल मकान संख्या : 191 आयु : 32 लिंग : महिला	फोटो उपलब्ध है	फोटो उपलब्ध है	नाम : बृज किशोर पिता का नाम: गौरी शंकर मकान संख्या : 193 आयु : 38 लिंग : पुरुष	फोटो उपलब्ध है	फोटो उपलब्ध है	नाम : हरीलाल पिता का नाम: बचन मकान संख्या : 194 आयु : 52 लिंग : पुरुष	फोटो उपलब्ध है	फोटो उपलब्ध है
67	GRW2914836	GRW2914836	68	IFV2661338	IFV2661338	69	IFV3325354	IFV3325354
नाम : श्रीराम पिता का नाम: सुदामा मकान संख्या : 194 आयु : 48 लिंग : पुरुष	फोटो उपलब्ध है	फोटो उपलब्ध है	नाम : किशोरी पति का नाम: श्रीराम मकान संख्या : 194 आयु : 47 लिंग : महिला	फोटो उपलब्ध है	फोटो उपलब्ध है	नाम : रमावती देवी पति का नाम: रामजी साहनी मकान संख्या : 194 आयु : 42 लिंग : महिला	फोटो उपलब्ध है	फोटो उपलब्ध है
70	IFV3325446	IFV3325446	71	IFV1586254	IFV1586254	72	IFV2151298	IFV2151298
नाम : रामजी साहनी पिता का नाम: छबीला साहनी मकान संख्या : 194 आयु : 41 लिंग : पुरुष	फोटो उपलब्ध है	फोटो उपलब्ध है	नाम : महेश पिता का नाम: सुदामा मकान संख्या : 194 आयु : 38 लिंग : पुरुष	फोटो उपलब्ध है	फोटो उपलब्ध है	नाम : संतोष पिता का नाम: सुदामा मकान संख्या : 194 आयु : 34 लिंग : पुरुष	फोटो उपलब्ध है	फोटो उपलब्ध है
73	IFV2151306	IFV2151306	74	IFV2053650	IFV2053650	75	IFV2151280	IFV2151280
नाम : हृदया गीरी पिता का नाम: शंकर मकान संख्या : 194 आयु : 34 लिंग : पुरुष	फोटो उपलब्ध है	फोटो उपलब्ध है	नाम : पुनम पति का नाम: गुड्डु मकान संख्या : 194 आयु : 33 लिंग : महिला	फोटो उपलब्ध है	फोटो उपलब्ध है	नाम : शिवकुमारी पति का नाम: हृदयागीरी मकान संख्या : 194 आयु : 32 लिंग : महिला	फोटो उपलब्ध है	फोटो उपलब्ध है
76	IFV2781151	IFV2781151	77	IFV3325438	IFV3325438	78	IFV2462596	IFV2462596
नाम : रानी देवी पति का नाम: सन्तोष गीरी मकान संख्या : 194 आयु : 32 लिंग : महिला	फोटो उपलब्ध है	फोटो उपलब्ध है	नाम : दुर्गेश गिरी पिता का नाम: श्रीराम गिरी मकान संख्या : 194 आयु : 26 लिंग : पुरुष	फोटो उपलब्ध है	फोटो उपलब्ध है	नाम : रुना पति का नाम: अमरजीत मकान संख्या : 196 आयु : 49 लिंग : महिला	फोटो उपलब्ध है	फोटो उपलब्ध है
79	UP/40/198/0447135	UP/40/198/0447135	80	GRW2914919	GRW2914919	81	IFV1957539	IFV1957539
नाम : रामजियावन पिता का नाम: मंशी मकान संख्या : 196 आयु : 48 लिंग : पुरुष	फोटो उपलब्ध है	फोटो उपलब्ध है	नाम : प्रभावती पति का नाम: रामजियावन मकान संख्या : 196 आयु : 45 लिंग : महिला	फोटो उपलब्ध है	फोटो उपलब्ध है	नाम : अरबीन्द पिता का नाम: अमरजीत मकान संख्या : 196 आयु : 34 लिंग : पुरुष	फोटो उपलब्ध है	फोटो उपलब्ध है
82	IFV1957398	IFV1957398	83	UP/40/198/0447160	UP/40/198/0447160	84	GRW1316017	GRW1316017
नाम : संदीप पिता का नाम: अमरजीत मकान संख्या : 196 आयु : 30 लिंग : पुरुष	फोटो उपलब्ध है	फोटो उपलब्ध है	नाम : विशुनदेव पिता का नाम: वकील मकान संख्या : 197 आयु : 63 लिंग : पुरुष	फोटो उपलब्ध है	फोटो उपलब्ध है	नाम : ललीता पति का नाम: विशुनदेव मकान संख्या : 197 आयु : 57 लिंग : महिला	फोटो उपलब्ध है	फोटो उपलब्ध है
85	GRW1316009	GRW1316009	86	IFV2837144	IFV2837144	87	IFV2053791	IFV2053791
नाम : गीता पति का नाम: बीरेन्द्र मकान संख्या : 197 आयु : 57 लिंग : महिला	फोटो उपलब्ध है	फोटो उपलब्ध है	नाम : प्रमेश्वर गिरी पिता का नाम: विरेन्द्र गिरी मकान संख्या : 197 आयु : 36 लिंग : पुरुष	फोटो उपलब्ध है	फोटो उपलब्ध है	नाम : चन्दन पिता का नाम: बिगनदेव मकान संख्या : 197 आयु : 34 लिंग : पुरुष	फोटो उपलब्ध है	फोटो उपलब्ध है
88	IFV3325230	IFV3325230	89	IFV2053635	IFV2053635	90	IFV2053643	IFV2053643
नाम : निर्मला देवी पति का नाम: महेश गिरी मकान संख्या : 197 आयु : 34 लिंग : महिला	फोटो उपलब्ध है	फोटो उपलब्ध है	नाम : महेश पिता का नाम: बासुदेव मकान संख्या : 197 आयु : 33 लिंग : पुरुष	फोटो उपलब्ध है	फोटो उपलब्ध है	नाम : अशोक पिता का नाम: बासुदेव मकान संख्या : 197 आयु : 33 लिंग : पुरुष	फोटो उपलब्ध है	फोटो उपलब्ध है

121	IFV2053262	नाम : मुन्ना पिता का नाम: सिवनरायन मकान संख्या : 200 आयु : 32 लिंग : पुरुष	फोटो उपलब्ध है	122	IFV3634094	नाम : बिंदू कुशवाहा पिता का नाम: शिवनारायण कुशवाहा मकान संख्या : 200 आयु : 23 लिंग : महिला	फोटो उपलब्ध है	123	IFV0449553	नाम : तेतरी पति का नाम: गौदी मकान संख्या : 201 आयु : 67 लिंग : महिला	फोटो उपलब्ध है
124	IFV2837219	नाम : गौरी बाबु पिता का नाम: घरभरन मकान संख्या : 201 आयु : 66 लिंग : पुरुष	फोटो उपलब्ध है	125	IFV0829671	नाम : बिजयमल पिता का नाम: गोदी मकान संख्या : 201 आयु : 51 लिंग : पुरुष	फोटो उपलब्ध है	126	IFV1452366	नाम : सुमावती पति का नाम: विजय मल मकान संख्या : 201 आयु : 49 लिंग : महिला	फोटो उपलब्ध है
127	IFV2501476	नाम : योगेन्द्र पिता का नाम: दूखन मकान संख्या : 202 आयु : 57 लिंग : पुरुष	फोटो उपलब्ध है	128	IFV2462661	नाम : मैना पति का नाम: योगेन्द्र मकान संख्या : 202 आयु : 55 लिंग : महिला	फोटो उपलब्ध है	129	IFV0449611	नाम : कुशमावती पति का नाम: प्रेम मकान संख्या : 202 आयु : 55 लिंग : महिला	फोटो उपलब्ध है
130	IFV3203379	नाम : सरोज देवी पिता का नाम: सुरेन्द्र मकान संख्या : 202 आयु : 55 लिंग : महिला	फोटो उपलब्ध है	131	IFV0449561	नाम : रामकिशुन पिता का नाम: दूखन मकान संख्या : 202 आयु : 53 लिंग : पुरुष	फोटो उपलब्ध है	132	UP/40/198/0447081	नाम : प्रेम पिता का नाम: दूखन मकान संख्या : 202 आयु : 51 लिंग : पुरुष	फोटो उपलब्ध है
133	GRW1283993	नाम : मालती पति का नाम: रामकिशुन मकान संख्या : 202 आयु : 51 लिंग : महिला	फोटो उपलब्ध है	134	IFV0449579	नाम : हीरालाल पिता का नाम: दूखन मकान संख्या : 202 आयु : 49 लिंग : पुरुष	फोटो उपलब्ध है	Q 135	IFV2053213	नाम : रामेसवर पिता का नाम: मैरो मकान संख्या : 202 आयु : 49 लिंग : पुरुष	फोटो उपलब्ध है
136	IFV2053403	नाम : ललीता पति का नाम: रामेसवर मकान संख्या : 202 आयु : 46 लिंग : महिला	फोटो उपलब्ध है	137	IFV2151181	नाम : मन्जु पति का नाम: राजेश मकान संख्या : 202 आयु : 42 लिंग : महिला	फोटो उपलब्ध है	138	IFV2151199	नाम : अरविन्द पिता का नाम: चोकट मकान संख्या : 202 आयु : 38 लिंग : पुरुष	फोटो उपलब्ध है
139	IFV2923472	नाम : दिलिप कुशवाहा पिता का नाम: रामकिशुन कुशवाहा मकान संख्या : 202 आयु : 35 लिंग : पुरुष	फोटो उपलब्ध है	140	IFV2151207	नाम : रन्जु पति का नाम: अरविन्द मकान संख्या : 202 आयु : 34 लिंग : महिला	फोटो उपलब्ध है	141	IFV2053205	नाम : मुकेस पिता का नाम: रामेसवर मकान संख्या : 202 आयु : 32 लिंग : पुरुष	फोटो उपलब्ध है
142	IFV2053239	नाम : रूची पिता का नाम: रामेसवर मकान संख्या : 202 आयु : 32 लिंग : महिला	फोटो उपलब्ध है	143	IFV2661254	नाम : अरविन्द पिता का नाम: हिरालाल मकान संख्या : 202 आयु : 32 लिंग : पुरुष	फोटो उपलब्ध है	144	IFV2053221	नाम : बदरी पिता का नाम: योगेन्द्र मकान संख्या : 202 आयु : 32 लिंग : पुरुष	फोटो उपलब्ध है
145	IFV2923431	नाम : जितेन्द्र कुशवाहा पिता का नाम: रामकिशुन कुशवाहा मकान संख्या : 202 आयु : 31 लिंग : पुरुष	फोटो उपलब्ध है	146	IFV2924363	नाम : प्रेमशीला पति का नाम: बदरी मकान संख्या : 202 आयु : 31 लिंग : महिला	फोटो उपलब्ध है	147	IFV2327104	नाम : नीपु देवी पति का नाम: दिलीप मकान संख्या : 202 आयु : 30 लिंग : महिला	फोटो उपलब्ध है
148	IFV3215209	नाम : नीरज कुशवाहा पिता का नाम: रवींद्र मकान संख्या : 202 आयु : 27 लिंग : पुरुष	फोटो उपलब्ध है	149	IFV3177516	नाम : लखन पिता का नाम: जोगेंद्र मकान संख्या : 202 आयु : 26 लिंग : पुरुष	फोटो उपलब्ध है	150	IFV3325156	नाम : गीता देवी पति का नाम: मुन्ना कुशवाहा मकान संख्या : 202 आयु : 26 लिंग : महिला	फोटो उपलब्ध है

151 नाम : अनिता पिता का नाम: प्रेम कुमार मकान संख्या : 202 आयु : 25 लिंग : महिला	IFV3634086 फोटो उपलब्ध है	152 नाम : बिश्वनाथ पिता का नाम: जगू मकान संख्या : 203 आयु : 63 लिंग : पुरुष	GRW1315548 फोटो उपलब्ध है	153 नाम : राधा पिता का नाम: जगू मकान संख्या : 203 आयु : 59 लिंग : पुरुष	IFV2501559 फोटो उपलब्ध है
154 नाम : सरस्वती पति का नाम: राधा मकान संख्या : 203 आयु : 56 लिंग : महिला	IFV2053304 फोटो उपलब्ध है	155 नाम : हरिन्द्र पिता का नाम: राधा मकान संख्या : 203 आयु : 45 लिंग : पुरुष	IFV2327336 फोटो उपलब्ध है	156 नाम : रिना देवी पति का नाम: हरिन्द्र यादव मकान संख्या : 203 आयु : 39 लिंग : महिला	IFV2327153 फोटो उपलब्ध है
157 नाम : दिनेश पिता का नाम: राधा मकान संख्या : 203 आयु : 34 लिंग : पुरुष	IFV2327328 फोटो उपलब्ध है	158 नाम : आरती पति का नाम: दिनेस मकान संख्या : 203 आयु : 33 लिंग : महिला	IFV2053312 फोटो उपलब्ध है	159 नाम : गोविंद कुशवाहा पिता का नाम: हरेंद्र कुशवाहा मकान संख्या : 203 आयु : 25 लिंग : पुरुष	IFV3428836 फोटो उपलब्ध है
160 नाम : विजय पिता का नाम: शिवप्रसाद मकान संख्या : 204 आयु : 47 लिंग : पुरुष	GRW2854222 फोटो उपलब्ध है	161 नाम : सरोज पति का नाम: विजय मकान संख्या : 204 आयु : 39 लिंग : महिला	IFV1957323 फोटो उपलब्ध है	162 नाम : राजु पिता का नाम: कैलास मकान संख्या : 204 आयु : 32 लिंग : पुरुष	IFV1957331 फोटो उपलब्ध है
163 नाम : सुमिताकुमारी पिता का नाम: कैलाश मकान संख्या : 204 आयु : 26 लिंग : महिला	IFV3177789 फोटो उपलब्ध है	164 नाम : मनीवा कुशवाहा पिता का नाम: विजय कुशवाहा मकान संख्या : 204 आयु : 23 लिंग : महिला	IFV3634151 फोटो उपलब्ध है	165 नाम : विकास कुमार कुशवाहा पिता का नाम: विजय कुशवाहा मकान संख्या : 204 आयु : 21 लिंग : पुरुष	IFV4110839 फोटो उपलब्ध है
166 नाम : सवामी नाथ पिता का नाम: बंगाली मकान संख्या : 205 आयु : 64 लिंग : पुरुष	IFV2054070 फोटो उपलब्ध है	167 नाम : बासमती पति का नाम: स्वामी नाथ मकान संख्या : 205 आयु : 60 लिंग : महिला	IFV2053957 फोटो उपलब्ध है	168 नाम : राजेन्द्र पिता का नाम: बैजनाथ मकान संख्या : 205 आयु : 54 लिंग : पुरुष	IFV2781227 फोटो उपलब्ध है
169 नाम : बल्ली पिता का नाम: बैजनाथ मकान संख्या : 205 आयु : 53 लिंग : पुरुष	GRW2767226 फोटो उपलब्ध है	170 नाम : सान्ती पति का नाम: राजेन्द्र मकान संख्या : 205 आयु : 51 लिंग : महिला	GRW2854263 फोटो उपलब्ध है	171 नाम : मीना देवी पति का नाम: बली भगत मकान संख्या : 205 आयु : 51 लिंग : महिला	IFV3499639 फोटो उपलब्ध है
172 नाम : सत्येन्दर पिता का नाम: सवामी नाथ मकान संख्या : 205 आयु : 34 लिंग : पुरुष	IFV2053940 फोटो उपलब्ध है	173 नाम : इंदू देवी पति का नाम: सत्येंद्र मकान संख्या : 205 आयु : 32 लिंग : महिला	IFV3410917 फोटो उपलब्ध है	174 नाम : संजय पिता का नाम: राजेंद्र कुशवाहा मकान संख्या : 205 आयु : 25 लिंग : पुरुष	IFV3476660 फोटो उपलब्ध है
175 नाम : खेदु कुशवाहा पिता का नाम: रामधारी कुशवाहा मकान संख्या : 214 आयु : 72 लिंग : पुरुष	IFV2837136 फोटो उपलब्ध है	176 नाम : लालमती देवी पति का नाम: खेदू कुशवाहा मकान संख्या : 214 आयु : 72 लिंग : महिला	IFV1588938 फोटो उपलब्ध है	177 नाम : साधु कुशवाहा पिता का नाम: रामधारी कुशवाहा मकान संख्या : 214 आयु : 70 लिंग : पुरुष	IFV2924371 फोटो उपलब्ध है
178 नाम : सुन्दरपति देवी पति का नाम: राधु कुशवाहा मकान संख्या : 214 आयु : 69 लिंग : महिला	IFV2924389 फोटो उपलब्ध है	179 नाम : भोला कुशवाहा पिता का नाम: बृजलाल मकान संख्या : 214 आयु : 62 लिंग : पुरुष	IFV2781102 फोटो उपलब्ध है	180 नाम : श्री कान्ती देवी पति का नाम: चेतमन शर्मा मकान संख्या : 214 आयु : 58 लिंग : महिला	IFV2327237 फोटो उपलब्ध है

181 नाम : चमेली देवी पति का नाम: भोला कुशवाहा मकान संख्या : 214 आयु : 57 लिंग : महिला	IFV2781136 फोटो उपलब्ध है	182 नाम : रमाकान्त पिता का नाम: बिरझन मकान संख्या : 214 आयु : 55 लिंग : पुरुष	IFV0650564 फोटो उपलब्ध है	183 नाम : रमाशंकर पिता का नाम: बिरझन मकान संख्या : 214 आयु : 49 लिंग : पुरुष	IFV0650580 फोटो उपलब्ध है
184 नाम : मीना देवी पति का नाम: रमाकांत कुशवाहा मकान संख्या : 214 आयु : 48 लिंग : महिला	IFV3428521 फोटो उपलब्ध है	185 नाम : भरथ पिता का नाम: साधु मकान संख्या : 214 आयु : 43 लिंग : पुरुष	IFV0650606 फोटो उपलब्ध है	186 नाम : नन्दु पिता का नाम: चेतमन मकान संख्या : 214 आयु : 43 लिंग : पुरुष	IFV0650622 फोटो उपलब्ध है
187 नाम : गुंजा देवी पति का नाम: नन्दु शर्मा मकान संख्या : 214 आयु : 41 लिंग : महिला	IFV2327138 फोटो उपलब्ध है	188 नाम : आशा देवी पति का नाम: भरत कुशवाहा मकान संख्या : 214 आयु : 41 लिंग : महिला	IFV3392982 फोटो उपलब्ध है	189 नाम : फूलमती देवी पति का नाम: रमाशंकर मकान संख्या : 214 आयु : 40 लिंग : महिला	IFV3476637 फोटो उपलब्ध है
190 नाम : अमरेश कुशवाहा पिता का नाम: भोला कुशवाहा मकान संख्या : 214 आयु : 37 लिंग : पुरुष	IFV3428646 फोटो उपलब्ध है	191 नाम : रामजी कुशवाहा पिता का नाम: वृझन कुशवाहा मकान संख्या : 214 आयु : 36 लिंग : पुरुष	IFV2924397 फोटो उपलब्ध है	192 नाम : मंजु देवी पति का नाम: उमरेश कुशवाहा मकान संख्या : 214 आयु : 35 लिंग : महिला	IFV2781128 फोटो उपलब्ध है
193 नाम : राजेश कुशवाहा पिता का नाम: भोला मकान संख्या : 214 आयु : 33 लिंग : पुरुष	IFV2327252 फोटो उपलब्ध है	194 नाम : प्रतिमा पति का नाम: राजेश मकान संख्या : 214 आयु : 31 लिंग : महिला	IFV2924090 फोटो उपलब्ध है	195 नाम : सुनिता पति का नाम: पप्पु मकान संख्या : 214 आयु : 31 लिंग : महिला	IFV2924488 फोटो उपलब्ध है
Q 196 नाम : अजय पासवान पिता का नाम: रामनारायण पासवान मकान संख्या : 214 आयु : 31 लिंग : पुरुष	IFV2924504 फोटो उपलब्ध है	197 नाम : संतलाल कुशवाहा पिता का नाम: भोला कुशवाहा मकान संख्या : 214 आयु : 28 लिंग : पुरुष	IFV3428620 फोटो उपलब्ध है	198 नाम : पुष्पा कुशवाहा पिता का नाम: रमाकांत कुशवाहा मकान संख्या : 214 आयु : 27 लिंग : महिला	IFV3428554 फोटो उपलब्ध है
199 नाम : अनिल कुमार कुशवाहा पिता का नाम: रमाकांत कुशवाहा मकान संख्या : 214 आयु : 25 लिंग : पुरुष	IFV3428547 फोटो उपलब्ध है	200 नाम : सागर कुमार पिता का नाम: उमेश पासवान मकान संख्या : 214 आयु : 21 लिंग : पुरुष	IFV4158028 फोटो उपलब्ध है	201 नाम : जदूलाल पिता का नाम: चेतमन मकान संख्या : 216 आयु : 52 लिंग : पुरुष	IFV0650614 फोटो उपलब्ध है
202 नाम : शान्ति देवी पति का नाम: यादोलाल मकान संख्या : 216 आयु : 46 लिंग : महिला	IFV2327146 फोटो उपलब्ध है	203 नाम : धर्मेन्द्र पिता का नाम: चेतमन मकान संख्या : 216 आयु : 37 लिंग : पुरुष	IFV0650630 फोटो उपलब्ध है	204 नाम : मराछिया पति का नाम: सोमरी मकान संख्या : 217 आयु : 67 लिंग : महिला	IFV3476868 फोटो उपलब्ध है
205 नाम : विपती पति का नाम: बिगु मकान संख्या : 217 आयु : 53 लिंग : महिला	IFV0650655 फोटो उपलब्ध है	206 नाम : हरेन्द्र पिता का नाम: सोमारी मकान संख्या : 217 आयु : 49 लिंग : पुरुष	GRW2904068 फोटो उपलब्ध है	207 नाम : दिलीप पिता का नाम: सोमारी मकान संख्या : 217 आयु : 40 लिंग : पुरुष	IFV1451038 फोटो उपलब्ध है
208 नाम : ललीता पति का नाम: नागेन्द्र मकान संख्या : 217 आयु : 40 लिंग : महिला	GRW2854255 फोटो उपलब्ध है	209 नाम : जितेन्द्र पिता का नाम: सोमारी मकान संख्या : 217 आयु : 37 लिंग : पुरुष	IFV1956937 फोटो उपलब्ध है	210 नाम : नगेन्दु साह पिता का नाम: सोमरी साह मकान संख्या : 217 आयु : 37 लिंग : पुरुष	IFV3599370 फोटो उपलब्ध है

211	IFV2924405	212	IFV1956879	213	IFV3230471
नाम : विभा देवी पति का नाम: जितेंद्र साह मकान संख्या : 217 आयु : 33 लिंग : महिला	फोटो उपलब्ध है	नाम : उपेन्द्र पिता का नाम: सोमारी मकान संख्या : 217 आयु : 32 लिंग : पुरुष	फोटो उपलब्ध है	नाम : पूनम देवी पति का नाम: दिलीप कुमार शाह मकान संख्या : 217 आयु : 26 लिंग : महिला	फोटो उपलब्ध है
214	IFV1957380	215	IFV0650689	216	IFV0650713
नाम : किसन मती पति का नाम: बीकम मकान संख्या : 218 आयु : 69 लिंग : महिला	फोटो उपलब्ध है	नाम : नगीना पिता का नाम: मिश्री मकान संख्या : 218 आयु : 67 लिंग : पुरुष	फोटो उपलब्ध है	नाम : दीनानाथ प्रसाद पिता का नाम: सीता प्रसाद मकान संख्या : 218 आयु : 62 लिंग : पुरुष	फोटो उपलब्ध है
217	IFV3177920	218	IFV0650671	219	IFV3476678
नाम : रामेश्वरकुशवाहा पिता का नाम: मिश्री मकान संख्या : 218 आयु : 60 लिंग : पुरुष	फोटो उपलब्ध है	नाम : गुलाबी देवी पति का नाम: दीनानाथ प्रसाद मकान संख्या : 218 आयु : 57 लिंग : महिला	फोटो उपलब्ध है	नाम : ललिता देवी पति का नाम: नगीना मकान संख्या : 218 आयु : 56 लिंग : महिला	फोटो उपलब्ध है
220	IFV1588912	221	IFV2327054	222	IFV3170842
नाम : राम कुशवाहा पिता का नाम: नथूनी भगत मकान संख्या : 218 आयु : 52 लिंग : पुरुष	फोटो उपलब्ध है	नाम : वाढू प्रसाद पिता का नाम: फौदार प्रसाद मकान संख्या : 218 आयु : 48 लिंग : पुरुष	फोटो उपलब्ध है	नाम : हिरामती देवी पति का नाम: रामेश्वर मकान संख्या : 218 आयु : 47 लिंग : महिला	फोटो उपलब्ध है
223	IFV3384328	224	IFV3477254	225	IFV2327039
नाम : रबडी देवी पति का नाम: श्रीराम कुशवाहा मकान संख्या : 218 आयु : 47 लिंग : महिला	फोटो उपलब्ध है	नाम : जितेंद्र प्रसाद पिता का नाम: विक्रम प्रसाद मकान संख्या : 218 आयु : 45 लिंग : पुरुष	फोटो उपलब्ध है	नाम : रिता देवी पति का नाम: वाढू मकान संख्या : 218 आयु : 43 लिंग : महिला	फोटो उपलब्ध है
226	IFV2327005	227	IFV0829978	228	IFV0650697
नाम : आरती पिता का नाम: जितेंद्र मकान संख्या : 218 आयु : 42 लिंग : महिला	फोटो उपलब्ध है	नाम : मनोज पिता का नाम: विक्रम मकान संख्या : 218 आयु : 40 लिंग : पुरुष	फोटो उपलब्ध है	नाम : संतोष पिता का नाम: नगीना मकान संख्या : 218 आयु : 37 लिंग : पुरुष	फोटो उपलब्ध है
229	IFV0650705	230	IFV3325388	231	IFV1957372
नाम : अशोक पिता का नाम: नगीना मकान संख्या : 218 आयु : 36 लिंग : पुरुष	फोटो उपलब्ध है	नाम : सरिता देवी पति का नाम: संतोष कुशवाहा मकान संख्या : 218 आयु : 36 लिंग : महिला	फोटो उपलब्ध है	नाम : अनुराधा पति का नाम: मनोज मकान संख्या : 218 आयु : 34 लिंग : महिला	फोटो उपलब्ध है
232	IFV3477197	233	IFV2929750	234	IFV1588896
नाम : रुपा देवी पति का नाम: मुन्ना कुशवाहा मकान संख्या : 218 आयु : 32 लिंग : महिला	फोटो उपलब्ध है	नाम : संगिता देवी पति का नाम: दिनानाथ मकान संख्या : 218 आयु : 30 लिंग : महिला	फोटो उपलब्ध है	नाम : मुन्ना कुशवाहा पिता का नाम: राम कुशवाहा मकान संख्या : 218 आयु : 30 लिंग : पुरुष	फोटो उपलब्ध है
235	IFV3398823	236	IFV4055687	237	IFV3392560
नाम : दिपक प्रसाद पिता का नाम: बिगु प्रसाद मकान संख्या : 218 आयु : 27 लिंग : पुरुष	फोटो उपलब्ध है	नाम : निशु कुशवाहा पति का नाम: अशोक मकान संख्या : 218 आयु : 27 लिंग : महिला	फोटो उपलब्ध है	नाम : कृष्णा कुमार पिता का नाम: बाबू प्रसाद मकान संख्या : 218 आयु : 24 लिंग : पुरुष	फोटो उपलब्ध है
238	IFV3393121	239	IFV3392529	240	IFV3476686
नाम : अजय कुशवाहा पिता का नाम: राम ईश्वर कुशवाहा मकान संख्या : 218 आयु : 24 लिंग : पुरुष	फोटो उपलब्ध है	नाम : मुकेश भारती पिता का नाम: दीनानाथ भारती मकान संख्या : 218 आयु : 24 लिंग : पुरुष	फोटो उपलब्ध है	नाम : संध्या पिता का नाम: नगीना कुशवाहा मकान संख्या : 218 आयु : 24 लिंग : महिला	फोटो उपलब्ध है

241	IFV1587237	242	IFV0650721	243	IFV1588490
नाम : नागावती पिता का नाम: विक्रम कुशवाहा मकान संख्या : 219 आयु : 62 लिंग : पुरुष	फोटो उपलब्ध है	नाम : राजेन्द्र पिता का नाम: विक्रम मकान संख्या : 219 आयु : 52 लिंग : पुरुष	फोटो उपलब्ध है	नाम : जंत्री कुशवाहा पिता का नाम: विक्रम कुशवाहा मकान संख्या : 219 आयु : 52 लिंग : पुरुष	फोटो उपलब्ध है
244	IFV3477312	245	IFV3477296	246	IFV3476819
नाम : रामप्रीत पिता का नाम: विक्रम मकान संख्या : 219 आयु : 52 लिंग : पुरुष	फोटो उपलब्ध है	नाम : सीता पति का नाम: रामप्रीत मकान संख्या : 219 आयु : 51 लिंग : महिला	फोटो उपलब्ध है	नाम : मंजू देवी पति का नाम: राजेंद्र मकान संख्या : 219 आयु : 47 लिंग : महिला	फोटो उपलब्ध है
247	IFV2327062	248	IFV0650739	249	IFV1588946
नाम : हरकेश कुशवाहा पिता का नाम: विक्रम कुशवाहा मकान संख्या : 219 आयु : 42 लिंग : पुरुष	फोटो उपलब्ध है	नाम : सुशीला पति का नाम: हरिकेश मकान संख्या : 219 आयु : 41 लिंग : महिला	फोटो उपलब्ध है	नाम : दिनेश कुशवाहा पिता का नाम: नागावली कुशवाहा मकान संख्या : 219 आयु : 32 लिंग : पुरुष	फोटो उपलब्ध है
250	IFV1588920	251	IFV1588961	252	IFV3428588
नाम : उमेश कुशवाहा पिता का नाम: नागावली कुशवाहा मकान संख्या : 219 आयु : 31 लिंग : पुरुष	फोटो उपलब्ध है	नाम : बृज किशोर पिता का नाम: जंत्री कुशवाहा मकान संख्या : 219 आयु : 31 लिंग : पुरुष	फोटो उपलब्ध है	नाम : सरिता देवी पति का नाम: बृजकिशोर कुशवाहा मकान संख्या : 219 आयु : 31 लिंग : महिला	फोटो उपलब्ध है
253	IFV1588458	254	IFV3634193	255	IFV3634201
नाम : विजय कुशवाहा पिता का नाम: जयन्ती कुशवाहा मकान संख्या : 219 आयु : 30 लिंग : पुरुष	फोटो उपलब्ध है	नाम : कुसुम देवी पति का नाम: दिनेश कुशवाहा मकान संख्या : 219 आयु : 30 लिंग : महिला	फोटो उपलब्ध है	नाम : पुष्पांजली देवी पति का नाम: उमेश कुशवाहा मकान संख्या : 219 आयु : 29 लिंग : महिला	फोटो उपलब्ध है
256	IFV1586551	257	IFV3940400	258	IFV0650754
नाम : बुटाई पिता का नाम: बृज लाल मकान संख्या : 221 आयु : 54 लिंग : पुरुष	फोटो उपलब्ध है	नाम : उषा देवी पति का नाम: कलक्टर मकान संख्या : 221 आयु : 52 लिंग : महिला	फोटो उपलब्ध है	नाम : कलक्टर पिता का नाम: द्वारिका मकान संख्या : 221 आयु : 49 लिंग : पुरुष	फोटो उपलब्ध है
259	IFV3477262	260	IFV3477304	261	IFV3477171
नाम : भांगी साह पिता का नाम: बाबूलाल साह मकान संख्या : 221 आयु : 40 लिंग : पुरुष	फोटो उपलब्ध है	नाम : गोरी पति का नाम: जंगी मकान संख्या : 221 आयु : 39 लिंग : महिला	फोटो उपलब्ध है	नाम : बुटाई पिता का नाम: बाबूलाल मकान संख्या : 221 आयु : 38 लिंग : पुरुष	फोटो उपलब्ध है
262	IFV2928422	263	IFV4054318	264	IFV3230497
नाम : सोनी कुशवाहा पति का नाम: रामप्रवेश मकान संख्या : 221 आयु : 29 लिंग : महिला	फोटो उपलब्ध है	नाम : माया देवी पति का नाम: भांगी मकान संख्या : 221 आयु : 29 लिंग : महिला	फोटो उपलब्ध है	नाम : दुर्गेश कुशवाहा पिता का नाम: बुधई मकान संख्या : 221 आयु : 27 लिंग : पुरुष	फोटो उपलब्ध है
265	IFV4054805	266	IFV3392172	267	IFV4059218
नाम : दीपक कुमार पिता का नाम: भांगी साह मकान संख्या : 221 आयु : 27 लिंग : पुरुष	फोटो उपलब्ध है	नाम : सरिता पिता का नाम: बुटाई कुशवाहा मकान संख्या : 221 आयु : 24 लिंग : महिला	फोटो उपलब्ध है	नाम : सिकंदर पिता का नाम: भांगी मकान संख्या : 221 आयु : 21 लिंग : पुरुष	फोटो उपलब्ध है
268	IFV2923654	269	IFV0420943	270	IFV3824828
नाम : मुशाफिर पिता का नाम: महंथ मकान संख्या : 222 आयु : 46 लिंग : पुरुष	फोटो उपलब्ध है	नाम : मालती पति का नाम: मुशाफिर मकान संख्या : 222 आयु : 43 लिंग : महिला	फोटो उपलब्ध है	नाम : कविता कुमारी पिता का नाम: मुसाफिर मकान संख्या : 222 आयु : 23 लिंग : महिला	फोटो उपलब्ध है

271	IFV1586619	IFV1586627	IFV1586627	IFV2929107	
नाम : नगावली पिता का नाम: लक्ष्मी मकान संख्या : 226 आयु : 62 लिंग : पुरुष	फोटो उपलब्ध है	नाम : कबुतरी पति का नाम: नगावली मकान संख्या : 226 आयु : 60 लिंग : महिला	फोटो उपलब्ध है	नाम : संतोष मद्धेशिया पिता का नाम: नगावली मकान संख्या : 226 आयु : 31 लिंग : पुरुष	फोटो उपलब्ध है
274	IFV2929040	275	IFV3477320	276	IFV3477338
नाम : मन्तोष मद्धेशिया पिता का नाम: नगावली गुप्ता मकान संख्या : 226 आयु : 29 लिंग : पुरुष	फोटो उपलब्ध है	नाम : संदीप पिता का नाम: नाग बली मकान संख्या : 226 आयु : 27 लिंग : पुरुष	फोटो उपलब्ध है	नाम : रमावती पिता का नाम: नाग बली मकान संख्या : 226 आयु : 26 लिंग : महिला	फोटो उपलब्ध है
277	IFV1588995	278	GRW2766806	279	GRW1284173
नाम : भागमनी देवी पति का नाम: जय प्रकाश मकान संख्या : 228 आयु : 33 लिंग : महिला	फोटो उपलब्ध है	नाम : रामचन्द्र पिता का नाम: जगदीश मकान संख्या : 229 आयु : 67 लिंग : पुरुष	फोटो उपलब्ध है	नाम : कैलाश पिता का नाम: देवराज मकान संख्या : 230 आयु : 72 लिंग : पुरुष	फोटो उपलब्ध है
280	IFV2781250	281	IFV2781185	282	IFV3428869
नाम : राजेश पिता का नाम: कैलाश मकान संख्या : 230 आयु : 40 लिंग : पुरुष	फोटो उपलब्ध है	नाम : अमरजित पिता का नाम: कैलाश मकान संख्या : 230 आयु : 37 लिंग : पुरुष	फोटो उपलब्ध है	नाम : प्रतिमा देवी पति का नाम: राजेश कुशवाहा मकान संख्या : 230 आयु : 35 लिंग : महिला	फोटो उपलब्ध है
283	IFV1588391	284	IFV4010518	285	IFV4010559
नाम : पिन्दू पिता का नाम: कैलाश मकान संख्या : 230 आयु : 33 लिंग : पुरुष	फोटो उपलब्ध है	नाम : अनिता देवी पति का नाम: अमरजीत कुशवाहा मकान संख्या : 230 आयु : 29 लिंग : महिला	फोटो उपलब्ध है	नाम : नेहा देवी पति का नाम: पिंदू कुशवाहा मकान संख्या : 230 आयु : 24 लिंग : महिला	फोटो उपलब्ध है
286	IFV3428927	287	IFV3428661	288	IFV3428695
नाम : राजमतिा देवी पति का नाम: रूदल मद्धेशिया मकान संख्या : 230क आयु : 59 लिंग : महिला	फोटो उपलब्ध है	नाम : रूदल मद्धेशिया पिता का नाम: चतुदी मद्धेशिया मकान संख्या : 230क आयु : 57 लिंग : पुरुष	फोटो उपलब्ध है	नाम : हर्सीदार मद्धेशिया पिता का नाम: रूदल मद्धेशिया मकान संख्या : 230क आयु : 27 लिंग : पुरुष	फोटो उपलब्ध है
289	IFV3428679	290	IFV0650747	291	IFV3122835
नाम : रवींद्र मद्धेशिया पिता का नाम: रूदल मद्धेशिया मकान संख्या : 230क आयु : 25 लिंग : पुरुष	फोटो उपलब्ध है	नाम : निर्मला पति का नाम: शिवजी मकान संख्या : 231 आयु : 55 लिंग : महिला	फोटो उपलब्ध है	नाम : प्रमोद पिता का नाम: शिवजी साह मकान संख्या : 231 आयु : 32 लिंग : पुरुष	फोटो उपलब्ध है
292	IFV3122843	293	IFV3230489	294	IFV3477288
नाम : विनोद कुमार साह पिता का नाम: श्री शिवजी साह मकान संख्या : 231 आयु : 30 लिंग : पुरुष	फोटो उपलब्ध है	नाम : सितारा पति का नाम: प्रमोद मकान संख्या : 231 आयु : 30 लिंग : महिला	फोटो उपलब्ध है	नाम : सुखल देवी पिता का नाम: बुटाई साह मकान संख्या : 231 आयु : 29 लिंग : महिला	फोटो उपलब्ध है
295	IFV2929792	296	IFV1586387	297	IFV3123213
नाम : सुगन्ती देवी पति का नाम: सुरेश साह मकान संख्या : 232 आयु : 56 लिंग : महिला	फोटो उपलब्ध है	नाम : विक्रम सिंह पिता का नाम: चोकट साह मकान संख्या : 232 आयु : 55 लिंग : पुरुष	फोटो उपलब्ध है	नाम : पार्वतीया देवी पति का नाम: बिक्रम साह मकान संख्या : 232 आयु : 53 लिंग : महिला	फोटो उपलब्ध है
298	IFV0829929	299	IFV0650762	300	IFV2930030
नाम : सुरेश पिता का नाम: चोकट मकान संख्या : 232 आयु : 49 लिंग : पुरुष	फोटो उपलब्ध है	नाम : सीता पिता का नाम: मुन्ना मकान संख्या : 232 आयु : 38 लिंग : पुरुष	फोटो उपलब्ध है	नाम : विजय साह पिता का नाम: सुरेश साह मकान संख्या : 232 आयु : 30 लिंग : पुरुष	फोटो उपलब्ध है

301	IFV3123163	नाम : सीमा देवी पति का नाम: रामेश्वर सिंह मकान संख्या : 232 आयु : 30 लिंग : महिला	302	IFV3392313	नाम : रंजु देवी पति का नाम: दिनेश गोड मकान संख्या : 232 आयु : 26 लिंग : महिला	303	IFV0650804	नाम : बीगू पिता का नाम: तिलेशर मकान संख्या : 233 आयु : 77 लिंग : पुरुष
304	GRW2854305	नाम : लक्षमन पिता का नाम: फौजदार मकान संख्या : 233 आयु : 59 लिंग : पुरुष	305	IFV3428976	नाम : बसन्ती देवी पति का नाम: लक्ष्मण मकान संख्या : 233 आयु : 48 लिंग : महिला	306	IFV3428968	नाम : शारदा देवी पति का नाम: सत्येंद्र प्रसाद मकान संख्या : 233 आयु : 47 लिंग : महिला
307	IFV3428604	नाम : सत्येंद्र प्रसाद पिता का नाम: चन्द्रिका मकान संख्या : 233 आयु : 44 लिंग : पुरुष	308	IFV4188405	नाम : विकाश कुमार पिता का नाम: सत्येंद्र कुशवाहा मकान संख्या : 233 आयु : 23 लिंग : पुरुष	309	IFV4189650	नाम : निशा कुशवाहा पिता का नाम: सत्येंद्र कुशवाहा मकान संख्या : 233 आयु : 20 लिंग : महिला
310	IFV1586403	नाम : विरेश गिरी पिता का नाम: राजेन्द्र गीरी मकान संख्या : 235 आयु : 33 लिंग : पुरुष	311	IFV3634102	नाम : अतिमा गोस्वामी पति का नाम: धनेश गिरी मकान संख्या : 235 आयु : 27 लिंग : महिला	312	IFV2985406	नाम : छटु पिता का नाम: बैरागी मकान संख्या : 238 आयु : 52 लिंग : पुरुष
313	IFV3477189	नाम : मनुरिया देवकी पति का नाम: छटु यादव मकान संख्या : 238 आयु : 49 लिंग : महिला	314	GRW2834182	नाम : हरी पिता का नाम: मोतीलाल मकान संख्या : 240 आयु : 61 लिंग : पुरुष	315	GRW2854420	नाम : उमापती पिता का नाम: हरी मकान संख्या : 240 आयु : 57 लिंग : पुरुष
316	GRW2834232	नाम : दयानन्द पिता का नाम: हरी मकान संख्या : 240 आयु : 39 लिंग : पुरुष	317	IFV1956812	नाम : राजन पिता का नाम: संकर मकान संख्या : 240 आयु : 38 लिंग : पुरुष	318	IFV1956770	नाम : लालबीहार पिता का नाम: शंकर मकान संख्या : 240 आयु : 32 लिंग : पुरुष
319	IFV2923837	नाम : सिगलदिप पिता का नाम: विनदेश्वरी मकान संख्या : 240 आयु : 31 लिंग : पुरुष	320	IFV3467115	नाम : किशनावती देवी पति का नाम: सिंघलदीप मकान संख्या : 240 आयु : 31 लिंग : महिला	321	IFV2660983	नाम : प्रमोद पिता का नाम: हरि मकान संख्या : 240 आयु : 30 लिंग : पुरुष
322	IFV3392511	नाम : मंजू देवी पति का नाम: राजन कुशवाहा मकान संख्या : 240 आयु : 28 लिंग : महिला	323	IFV4123659	नाम : प्रभू ठाकुर पिता का नाम: मुखदेव मकान संख्या : 241 आयु : 48 लिंग : पुरुष	324	IFV3477346	नाम : प्रभावती देवी पति का नाम: प्रभू ठाकुर मकान संख्या : 241 आयु : 39 लिंग : महिला
325	IFV1587435	नाम : परगन कुशवाहा पिता का नाम: सखदेव मकान संख्या : 241 आयु : 37 लिंग : पुरुष	326	IFV4168175	नाम : देवती देवी पति का नाम: परगन ठाकुर मकान संख्या : 241 आयु : 35 लिंग : महिला	327	IFV3477213	नाम : अरविंद ठाकुर पिता का नाम: प्रभू ठाकुर मकान संख्या : 241 आयु : 27 लिंग : पुरुष
328	IFV4148177	नाम : शत्रुघन ठाकुर पिता का नाम: प्रभू ठाकुर मकान संख्या : 241 आयु : 21 लिंग : पुरुष	329	GRW1316033	नाम : गनेस पिता का नाम: रामसिंगार मकान संख्या : 243 आयु : 63 लिंग : पुरुष	330	IFV3235959	नाम : राधिका देवी पति का नाम: गणेश मकान संख्या : 243 आयु : 61 लिंग : महिला

331	IFV2253094	IFV2253110	IFV2253102
नाम : हरिन्द्र पिता का नाम: हुलाश मकान संख्या : 243 आयु : 54 लिंग : पुरुष	फोटो उपलब्ध है	नाम : रामनाथ पिता का नाम: हुलाश मकान संख्या : 243 आयु : 49 लिंग : पुरुष	फोटो उपलब्ध है
334	IFV2252906	IFV3177813	GRW2200731
नाम : नरेश पिता का नाम: गनेश मकान संख्या : 243 आयु : 39 लिंग : पुरुष	फोटो उपलब्ध है	नाम : रंभा पति का नाम: नरेश मकान संख्या : 243 आयु : 32 लिंग : महिला	फोटो उपलब्ध है
337	IFV2501591	IFV2501542	IFV0420869
नाम : ओमप्रकाश पिता का नाम: शिवबालक मकान संख्या : 244 आयु : 52 लिंग : पुरुष	फोटो उपलब्ध है	नाम : छबिला पिता का नाम: शिवबालक मकान संख्या : 244 आयु : 46 लिंग : पुरुष	फोटो उपलब्ध है
340	IFV4002432	IFV4002309	IFV2327229
नाम : अवधेश कुशवाहा पिता का नाम: वासुदेव कुशवाहा मकान संख्या : 244 आयु : 24 लिंग : पुरुष	फोटो उपलब्ध है	नाम : पंकज कुमार पिता का नाम: वासुदेव मकान संख्या : 244 आयु : 22 लिंग : पुरुष	फोटो उपलब्ध है
343	IFV3778883	IFV3177896	IFV0420992
नाम : राम्भा पति का नाम: दिलचंद मकान संख्या : 248 आयु : 28 लिंग : महिला	फोटो उपलब्ध है	नाम : शोभा देवी पति का नाम: विरगुन मकान संख्या : 248 आयु : 27 लिंग : महिला	फोटो उपलब्ध है
346	IFV0420950	IFV0830067	# 348 IFV0829861
नाम : राधिका पति का नाम: चन्द्रदेव मकान संख्या : 252 आयु : 62 लिंग : महिला	फोटो उपलब्ध है	नाम : रमेश पिता का नाम: चन्द्रदेव मकान संख्या : 252 आयु : 44 लिंग : पुरुष	फोटो उपलब्ध है
349	IFV1587179	IFV1587187	351 IFV1587161
नाम : राकेश पिता का नाम: चन्द्रदेव मकान संख्या : 252 आयु : 40 लिंग : पुरुष	फोटो उपलब्ध है	नाम : सरिता देवी पति का नाम: राकेश मकान संख्या : 252 आयु : 37 लिंग : महिला	फोटो उपलब्ध है
352	IFV3392537	IFV4138756	354 IFV1586122
नाम : बबिता देवी पति का नाम: रमेश मकान संख्या : 252 आयु : 28 लिंग : महिला	फोटो उपलब्ध है	नाम : अंजनी कुमारी पति का नाम: राजेश्वर कुशवाहा मकान संख्या : 252 आयु : 21 लिंग : महिला	फोटो उपलब्ध है
355	IFV0830059	IFV1587500	357 GRW2834299
नाम : ग्रहनिया पति का नाम: सोमारी मकान संख्या : 254 आयु : 62 लिंग : महिला	फोटो उपलब्ध है	नाम : सुकवरीया देवी पति का नाम: धुरेधर कुशवाहा मकान संख्या : 254 आयु : 57 लिंग : महिला	फोटो उपलब्ध है
358	IFV0911552	IFV0911545	360 IFV1587450
नाम : सुखल पिता का नाम: शुक्देव मकान संख्या : 254 आयु : 49 लिंग : पुरुष	फोटो उपलब्ध है	नाम : किशोर पिता का नाम: सोमारी मकान संख्या : 254 आयु : 48 लिंग : पुरुष	फोटो उपलब्ध है

361	IFV0420851	नाम : गनेश पिता का नाम: धुरेन्द्र मकान संख्या : 254 आयु : 46 लिंग : पुरुष	फोटो उपलब्ध है	362	IFV2928091	नाम : उषा देवी पति का नाम: किशोर मकान संख्या : 254 आयु : 45 लिंग : महिला	फोटो उपलब्ध है	363	IFV2252955	नाम : पूनम पति का नाम: मंशी मकान संख्या : 254 आयु : 38 लिंग : महिला	फोटो उपलब्ध है
364	IFV2252948	नाम : हरकेश पिता का नाम: धुरेन्द्र मकान संख्या : 254 आयु : 36 लिंग : पुरुष	फोटो उपलब्ध है	365	IFV3215191	नाम : ममता देवी पति का नाम: हरकेश कुशवाहा मकान संख्या : 254 आयु : 34 लिंग : महिला	फोटो उपलब्ध है	366	IFV2928083	नाम : अरविन्द पिता का नाम: सोमारी मकान संख्या : 254 आयु : 31 लिंग : पुरुष	फोटो उपलब्ध है
367	IFV1588581	नाम : सुबाश पिता का नाम: चननू मकान संख्या : 255 आयु : 72 लिंग : पुरुष	फोटो उपलब्ध है	368	IFV2501567	नाम : सुपन पिता का नाम: चननू मकान संख्या : 255 आयु : 62 लिंग : पुरुष	फोटो उपलब्ध है	369	IFV3122785	नाम : शान्ती देवी पति का नाम: सुपन मकान संख्या : 255 आयु : 44 लिंग : महिला	फोटो उपलब्ध है
370	IFV3122793	नाम : विरेन्द्र कुशवाहा पिता का नाम: रूपन कुशवाहा मकान संख्या : 255 आयु : 44 लिंग : पुरुष	फोटो उपलब्ध है	371	IFV2252971	नाम : सविता देवी पति का नाम: उमाशंकर मकान संख्या : 255 आयु : 39 लिंग : महिला	फोटो उपलब्ध है	372	IFV1587443	नाम : रविन्द्र पिता का नाम: सुपन मकान संख्या : 255 आयु : 37 लिंग : पुरुष	फोटो उपलब्ध है
373	IFV2252989	नाम : उमाशंकर पिता का नाम: सुबाश मकान संख्या : 255 आयु : 35 लिंग : पुरुष	फोटो उपलब्ध है	374	IFV3122819	नाम : गुडडीया देवी पति का नाम: विरेन्द्र कुशवाहा मकान संख्या : 255 आयु : 35 लिंग : महिला	फोटो उपलब्ध है	375	IFV3841236	नाम : सुशीला कुशवाहा पति का नाम: रविद्र मकान संख्या : 255 आयु : 31 लिंग : महिला	फोटो उपलब्ध है
376	IFV2462695	नाम : सुगन्ती पति का नाम: रामहिनहोरा मकान संख्या : 257 आयु : 59 लिंग : महिला	फोटो उपलब्ध है	377	GRW1316058	नाम : हरीकिसुन पिता का नाम: सीता मकान संख्या : 258 आयु : 97 लिंग : पुरुष	फोटो उपलब्ध है	378	GRW2767556	नाम : चन्दकिसोर पिता का नाम: हरीकिसुन मकान संख्या : 258 आयु : 62 लिंग : पुरुष	फोटो उपलब्ध है
379	IFV2781359	नाम : सिकेन्द्र पिता का नाम: हरिकिसुन मकान संख्या : 258 आयु : 42 लिंग : पुरुष	फोटो उपलब्ध है	380	IFV2252922	नाम : शिला पति का नाम: चन्द्रकिशोर मकान संख्या : 258 आयु : 39 लिंग : महिला	फोटो उपलब्ध है	381	IFV2660843	नाम : संजीव पिता का नाम: चन्द्रकिशोर मकान संख्या : 258 आयु : 30 लिंग : पुरुष	फोटो उपलब्ध है
382	GRW2200780	नाम : बिशनाथ पिता का नाम: सीता मकान संख्या : 259 आयु : 75 लिंग : पुरुष	फोटो उपलब्ध है	383	IFV2462273	नाम : रमभा पति का नाम: बृजकिसोर मकान संख्या : 259 आयु : 55 लिंग : महिला	फोटो उपलब्ध है	384	IFV2501575	नाम : शिवबचन पिता का नाम: बिशनाथ मकान संख्या : 259 आयु : 52 लिंग : पुरुष	फोटो उपलब्ध है
385	GRW2200756	नाम : गिरजा पति का नाम: राधो मकान संख्या : 259 आयु : 45 लिंग : महिला	फोटो उपलब्ध है	386	IFV3152717	नाम : राधो कुशवाहा पिता का नाम: विशवनाथ मकान संख्या : 259 आयु : 45 लिंग : पुरुष	फोटो उपलब्ध है	387	IFV1451301	नाम : कुन्ती पति का नाम: अमरिका मकान संख्या : 260 आयु : 57 लिंग : महिला	फोटो उपलब्ध है
388	IFV1588870	नाम : अमरिका कुशवाहा पिता का नाम: जोखू कुशवाहा मकान संख्या : 260 आयु : 57 लिंग : पुरुष	फोटो उपलब्ध है	389	IFV3122975	नाम : रामनाथ कुशवाहा पिता का नाम: जोखू कुशवाहा मकान संख्या : 260 आयु : 48 लिंग : पुरुष	फोटो उपलब्ध है	390	IFV0911610	नाम : रामअशीष पिता का नाम: जोखू मकान संख्या : 260 आयु : 47 लिंग : पुरुष	फोटो उपलब्ध है

391	IFV0829960	नाम : कृष्णा पिता का नाम: जीखू मकान संख्या : 260 आयु : 44 लिंग : पुरुष	फोटो उपलब्ध है	392	IFV0829937	नाम : रंगीता पति का नाम: कृष्णा मकान संख्या : 260 आयु : 42 लिंग : महिला	फोटो उपलब्ध है	393	GRW2766723	नाम : राजेन्द्र पिता का नाम: जीखू मकान संख्या : 260 आयु : 42 लिंग : पुरुष	फोटो उपलब्ध है
394	IFV3122983	नाम : चंदा देवी पिता का नाम: रामनाथ कुशवाहा मकान संख्या : 260 आयु : 40 लिंग : महिला	फोटो उपलब्ध है	395	IFV2253052	नाम : अंशु देवी पति का नाम: राजेन्द्र मकान संख्या : 260 आयु : 39 लिंग : महिला	फोटो उपलब्ध है	396	IFV3325362	नाम : सरोज देवी पति का नाम: रामअशीष कुशवाहा मकान संख्या : 260 आयु : 39 लिंग : महिला	फोटो उपलब्ध है
397	IFV3428596	नाम : अजय कुमार कुशवाहा पिता का नाम: राम आशीष मकान संख्या : 260 आयु : 26 लिंग : पुरुष	फोटो उपलब्ध है	398	IFV3634235	नाम : करण कुशवाहा पिता का नाम: रामनाथ मकान संख्या : 260 आयु : 23 लिंग : पुरुष	फोटो उपलब्ध है	399	IFV4054979	नाम : सलेश पिता का नाम: रामनाथ मकान संख्या : 260 आयु : 21 लिंग : पुरुष	फोटो उपलब्ध है
400	IFV0420901	नाम : सामपती पति का नाम: हीरा मकान संख्या : 261 आयु : 69 लिंग : महिला	फोटो उपलब्ध है	401	UP/40/198/0447181	नाम : शंकर पिता का नाम: नगीना मकान संख्या : 261 आयु : 62 लिंग : पुरुष	फोटो उपलब्ध है	402	IFV3585544	नाम : ज्ञांती देवी पति का नाम: शंकर कुशवाहा मकान संख्या : 261 आयु : 61 लिंग : महिला	फोटो उपलब्ध है
403	GRW2919744	नाम : अच्छेलाल पिता का नाम: शंकर मकान संख्या : 261 आयु : 39 लिंग : पुरुष	फोटो उपलब्ध है	404	IFV2327435	नाम : रीता पति का नाम: अच्छेलाल मकान संख्या : 261 आयु : 35 लिंग : महिला	फोटो उपलब्ध है	405	IFV2327443	नाम : सुनील पिता का नाम: शंकर मकान संख्या : 261 आयु : 32 लिंग : पुरुष	फोटो उपलब्ध है
406	IFV3585536	नाम : ओसियर कुशवाहा पिता का नाम: शंकर कुशवाहा मकान संख्या : 261 आयु : 24 लिंग : पुरुष	फोटो उपलब्ध है	407	IFV0420935	नाम : इमीरती पति का नाम: दरोगा मकान संख्या : 262 आयु : 54 लिंग : महिला	फोटो उपलब्ध है	408	IFV0420919	नाम : दरोगा पिता का नाम: रामदेव मकान संख्या : 262 आयु : 49 लिंग : पुरुष	फोटो उपलब्ध है
409	UP/40/198/0447185	नाम : जगरनाथ पिता का नाम: चनु मकान संख्या : 262 आयु : 49 लिंग : पुरुष	फोटो उपलब्ध है	410	UP/40/198/0447186	नाम : वेदामी पति का नाम: जगरनाथ मकान संख्या : 262 आयु : 47 लिंग : महिला	फोटो उपलब्ध है	411	IFV2252963	नाम : संजय पिता का नाम: रूपन मकान संख्या : 262 आयु : 39 लिंग : पुरुष	फोटो उपलब्ध है
412	IFV2928315	नाम : विदेश कुशवाहा पिता का नाम: जगरनाथ कुशवाहा मकान संख्या : 262 आयु : 37 लिंग : पुरुष	फोटो उपलब्ध है	413	IFV2924579	नाम : रिकु देवी पति का नाम: विदेश कुशवाहा मकान संख्या : 262 आयु : 35 लिंग : महिला	फोटो उपलब्ध है	414	IFV4002069	नाम : संध्या देवी पति का नाम: अशोक कुशवाहा मकान संख्या : 262 आयु : 34 लिंग : महिला	फोटो उपलब्ध है
415	IFV2924553	नाम : अशोक पिता का नाम: जगरनाथ मकान संख्या : 262 आयु : 33 लिंग : पुरुष	फोटो उपलब्ध है	416	IFV4002150	नाम : नीतू देवी अन्य: कुंदन कुमार मकान संख्या : 262 आयु : 29 लिंग : महिला	फोटो उपलब्ध है	417	IFV4003869	नाम : कुंदन कुमार पिता का नाम: जगरनाथ कुशवाहा मकान संख्या : 262 आयु : 27 लिंग : पुरुष	फोटो उपलब्ध है
418	IFV2053908	नाम : प्रहलाद पिता का नाम: कैलास मकान संख्या : 264 आयु : 34 लिंग : पुरुष	फोटो उपलब्ध है	419	IFV3122868	नाम : संजु गौड पति का नाम: प्रहलाद गौड मकान संख्या : 264 आयु : 30 लिंग : महिला	फोटो उपलब्ध है	420	IFV3670304	नाम : मीना देवी पति का नाम: हरिकेश गौड मकान संख्या : 264 आयु : 29 लिंग : महिला	फोटो उपलब्ध है

421	IFV3122884	422	GRW1316041	423	IFV1589050
नाम : रजित गौड पिता का नाम: कैलाश मकान संख्या : 264 आयु : 28 लिंग : पुरुष	फोटो उपलब्ध है	नाम : जिलेबिया पिता का नाम: पहवारी मकान संख्या : 265 आयु : 77 लिंग : महिला	फोटो उपलब्ध है	नाम : अमर कुशवाहा पिता का नाम: पहवाडी मकान संख्या : 265 आयु : 47 लिंग : पुरुष	फोटो उपलब्ध है
424	IFV1589043	425	IFV1588987	426	GRW2972172
नाम : छठिया देवी पति का नाम: अमर कुशवाहा मकान संख्या : 265 आयु : 44 लिंग : महिला	फोटो उपलब्ध है	नाम : धर्मेन्द्र कुशवाहा पिता का नाम: पहवारी कुशावाहा मकान संख्या : 265 आयु : 42 लिंग : पुरुष	फोटो उपलब्ध है	नाम : छोटे लाल पिता का नाम: पहवारी मकान संख्या : 265 आयु : 41 लिंग : पुरुष	फोटो उपलब्ध है
427	IFV1586577	428	IFV3670320	429	IFV1589068
नाम : ललसा देवी पति का नाम: धर्मेन्द्र कुशवाहा मकान संख्या : 265 आयु : 40 लिंग : महिला	फोटो उपलब्ध है	नाम : उमापति देवी पति का नाम: चंद केशवर मकान संख्या : 265 आयु : 38 लिंग : महिला	फोटो उपलब्ध है	नाम : इन्दू देवी पति का नाम: राम चन्द्र कुशवाहा मकान संख्या : 266 आयु : 50 लिंग : महिला	फोटो उपलब्ध है
430	IFV2501583	431	IFV2837102	432	IFV1589001
नाम : रविता पति का नाम: रामप्रवेश मकान संख्या : 266 आयु : 47 लिंग : महिला	फोटो उपलब्ध है	नाम : समीनतरी पति का नाम: महन्थ मकान संख्या : 266 आयु : 44 लिंग : महिला	फोटो उपलब्ध है	नाम : धर्मा केशवाहा पिता का नाम: टैरी कुशवाहा मकान संख्या : 266 आयु : 43 लिंग : पुरुष	फोटो उपलब्ध है
433	IFV2837110	434	IFV2252930	435	IFV4129136
नाम : परमोध पिता का नाम: टैरी मकान संख्या : 266 आयु : 37 लिंग : पुरुष	फोटो उपलब्ध है	नाम : पूनम पिता का नाम: धरमा मकान संख्या : 266 आयु : 36 लिंग : पुरुष	फोटो उपलब्ध है	नाम : पूनम देवी पति का नाम: परमा कुशवाहा मकान संख्या : 266 आयु : 29 लिंग : महिला	फोटो उपलब्ध है
436	IFV3262474	437	IFV2253078	438	IFV1956978
नाम : विश्वनाथ पिता का नाम: नारायण मकान संख्या : 267 आयु : 61 लिंग : पुरुष	फोटो उपलब्ध है	नाम : बृजेश पिता का नाम: बबन मकान संख्या : 267 आयु : 34 लिंग : महिला	फोटो उपलब्ध है	नाम : राजकुमार पिता का नाम: विश्वनाथ मकान संख्या : 267 आयु : 33 लिंग : पुरुष	फोटो उपलब्ध है
439	GRW2767309	440	IFV1588086	441	IFV0829903
नाम : प्रभावती पति का नाम: कंचन मकान संख्या : 269 आयु : 72 लिंग : महिला	फोटो उपलब्ध है	नाम : तुलसी माता का नाम: राधा मकान संख्या : 269 आयु : 67 लिंग : पुरुष	फोटो उपलब्ध है	नाम : कैलाश पिता का नाम: अकलू मकान संख्या : 269 आयु : 59 लिंग : पुरुष	फोटो उपलब्ध है
442	IFV3400793	443	IFV1588078	444	GRW2854669
नाम : प्रभावती देवी पति का नाम: कैलाश मकान संख्या : 269 आयु : 59 लिंग : महिला	फोटो उपलब्ध है	नाम : गौदी देवी पति का नाम: तुलसी मकान संख्या : 269 आयु : 52 लिंग : महिला	फोटो उपलब्ध है	नाम : सुगन्ती पिता का नाम: किशोर मकान संख्या : 269 आयु : 45 लिंग : पुरुष	फोटो उपलब्ध है
445	IFV2053692	446	IFV3177730	447	IFV1588045
नाम : हरकेस पिता का नाम: कैलास मकान संख्या : 269 आयु : 32 लिंग : पुरुष	फोटो उपलब्ध है	नाम : सोहन साह पिता का नाम: कंचन साह मकान संख्या : 269 आयु : 27 लिंग : पुरुष	फोटो उपलब्ध है	नाम : विगनी देवी पति का नाम: रूदल मकान संख्या : 270 आयु : 72 लिंग : महिला	फोटो उपलब्ध है
448	IFV3476702	449	IFV1587385	450	IFV1585850
नाम : भोज साह पिता का नाम: चौकट साह मकान संख्या : 270 आयु : 68 लिंग : पुरुष	फोटो उपलब्ध है	नाम : शंकर दास पिता का नाम: मुख लाल दास मकान संख्या : 270 आयु : 64 लिंग : पुरुष	फोटो उपलब्ध है	नाम : नन्दलाल पिता का नाम: भोला मकान संख्या : 270 आयु : 63 लिंग : पुरुष	फोटो उपलब्ध है

451	GRW2200806	नाम : हीरा पिता का नाम: भोला मकान संख्या : 270 आयु : 62 लिंग : पुरुष	फोटो उपलब्ध है	452	GRW2854537	नाम : रामाकान्त पिता का नाम: भोला मकान संख्या : 270 आयु : 62 लिंग : पुरुष	फोटो उपलब्ध है	453	GRW2200798	नाम : मतुदिया पति का नाम: हीरा मकान संख्या : 270 आयु : 59 लिंग : महिला	फोटो उपलब्ध है	
454	IFV1587484	नाम : भुखली देवी पति का नाम: शंकर मकान संख्या : 270 आयु : 57 लिंग : महिला	फोटो उपलब्ध है	455	IFV1587328	नाम : गायदास पिता का नाम: फिरंगी दास मकान संख्या : 270 आयु : 54 लिंग : पुरुष	फोटो उपलब्ध है	456	IFV1587021	नाम : विन्दा पति का नाम: श्री राम मकान संख्या : 270 आयु : 52 लिंग : महिला	फोटो उपलब्ध है	
457	IFV1587476	नाम : अवध पिता का नाम: रूदल मकान संख्या : 270 आयु : 50 लिंग : पुरुष	फोटो उपलब्ध है	458	IFV3325131	नाम : गुलवदन देवी पति का नाम: राम नरायण मकान संख्या : 270 आयु : 50 लिंग : महिला	फोटो उपलब्ध है	459	IFV1452267	नाम : लालबाबू पिता का नाम: भोला मकान संख्या : 270 आयु : 48 लिंग : पुरुष	फोटो उपलब्ध है	
460	IFV1587013	नाम : दुर्गेश पिता का नाम: सुदामा मकान संख्या : 270 आयु : 47 लिंग : पुरुष	फोटो उपलब्ध है	461	IFV1588003	नाम : कमलावती देवी पति का नाम: अवध मकान संख्या : 270 आयु : 47 लिंग : महिला	फोटो उपलब्ध है	462	UP/40/198/0447191	नाम : हीरामन पिता का नाम: भोला मकान संख्या : 270 आयु : 46 लिंग : पुरुष	फोटो उपलब्ध है	
463	IFV3122918	नाम : राजामति देवी पति का नाम: दुर्गेश कुशवाहा मकान संख्या : 270 आयु : 44 लिंग : महिला	फोटो उपलब्ध है	464	IFV3152618	नाम : शोशिला देवी पति का नाम: हिरामन प्रसाद मकान संख्या : 270 आयु : 44 लिंग : महिला	फोटो उपलब्ध है	465	IFV2924074	नाम : मुन्ना पिता का नाम: भोज साह मकान संख्या : 270 आयु : 41 लिंग : पुरुष	फोटो उपलब्ध है	
466	IFV2253011	नाम : राजकुमार पिता का नाम: हीरादास मकान संख्या : 270 आयु : 36 लिंग : पुरुष	फोटो उपलब्ध है	467	IFV2924033	नाम : नागेन्द्र साह पिता का नाम: भोज साह मकान संख्या : 270 आयु : 36 लिंग : पुरुष	फोटो उपलब्ध है	468	IFV2924355	नाम : सीता देवी पति का नाम: रामाकान्त साह मकान संख्या : 270 आयु : 36 लिंग : महिला	फोटो उपलब्ध है	
469	IFV1589126	नाम : रामाकान्त पिता का नाम: हिरादास मकान संख्या : 270 आयु : 35 लिंग : पुरुष	फोटो उपलब्ध है	470	IFV1587393	नाम : चान जोती देवी पति का नाम: महावीर दास मकान संख्या : 270 आयु : 34 लिंग : महिला	फोटो उपलब्ध है	471	IFV1588011	नाम : विनोद दास पिता का नाम: शंकर दास मकान संख्या : 270 आयु : 33 लिंग : पुरुष	फोटो उपलब्ध है	
472	IFV2327096	नाम : राजकिशोर पिता का नाम: शंकर मकान संख्या : 270 आयु : 31 लिंग : पुरुष	फोटो उपलब्ध है	473	IFV2923571	नाम : दिनेश साह पिता का नाम: भोज साह मकान संख्या : 270 आयु : 31 लिंग : पुरुष	फोटो उपलब्ध है	474	IFV2924686	नाम : सिमान्ती देवी पति का नाम: रामाकान्त मकान संख्या : 270 आयु : 31 लिंग : महिला	फोटो उपलब्ध है	
475	IFV3122942	नाम : दुलारी देवी पति का नाम: किशोर दास मकान संख्या : 270 आयु : 31 लिंग : महिला	फोटो उपलब्ध है	476	IFV1589100	नाम : श्री राम पिता का नाम: हिरा दास मकान संख्या : 270 आयु : 30 लिंग : पुरुष	फोटो उपलब्ध है	477	IFV1589118	नाम : कमलेश्वर पिता का नाम: हिरादास मकान संख्या : 270 आयु : 30 लिंग : पुरुष	फोटो उपलब्ध है	
478	IFV3476793	नाम : विनेश साह पिता का नाम: भोज साह मकान संख्या : 270 आयु : 30 लिंग : पुरुष	फोटो उपलब्ध है	479	IFV3634128	नाम : निभा दास पति का नाम: कमलेश्वर दास मकान संख्या : 270 आयु : 30 लिंग : महिला	फोटो उपलब्ध है	#	480	IFV3476728	नाम : पप्पू कुमार पिता का नाम: परमहंस मकान संख्या : 270 आयु : 25 लिंग : पुरुष	फोटो उपलब्ध है

481	IFV3634136	नाम : ममता दास पिता का नाम: हीरा दास मकान संख्या : 270 आयु : 23 लिंग : महिला	482	IFV0650838	नाम : रामधेश्याम पिता का नाम: नथुनी मकान संख्या : 273 आयु : 72 लिंग : पुरुष	483	IFV0650879	नाम : लक्ष्मीनिया पिता का नाम: नथुनी मकान संख्या : 273 आयु : 69 लिंग : महिला
484	IFV0650861	नाम : सीताराम पिता का नाम: नथुनी मकान संख्या : 273 आयु : 69 लिंग : पुरुष	485	IFV0650846	नाम : सारदा पिता का नाम: सीताराम मकान संख्या : 273 आयु : 45 लिंग : पुरुष	486	IFV0829879	नाम : घनश्याम पिता का नाम: नथुनी मकान संख्या : 273 आयु : 41 लिंग : पुरुष
487	IFV2661395	नाम : मनिषा पति का नाम: धनश्याम मकान संख्या : 273 आयु : 32 लिंग : महिला	488	IFV1586445	नाम : फूलझरी देवी पति का नाम: सीताराम कुशवाहा मकान संख्या : 276 आयु : 72 लिंग : महिला	489	IFV0650887	नाम : हरेन्द्र पिता का नाम: सीताराम मकान संख्या : 276 आयु : 47 लिंग : पुरुष
490	IFV3392974	नाम : प्रियंका देवी पति का नाम: ओमप्रकाश कुशवाहा मकान संख्या : 276 आयु : 32 लिंग : महिला	491	IFV3392479	नाम : जयप्रकाश कुशवाहा पिता का नाम: हरेन्द्र कुशवाहा मकान संख्या : 276 आयु : 32 लिंग : पुरुष	492	IFV1586460	नाम : ओम प्रकाश कुशवाहा पिता का नाम: हरेन्द्र कुशवाहा मकान संख्या : 276 आयु : 30 लिंग : पुरुष
493	IFV2501641	नाम : पारस पिता का नाम: गत्ती मकान संख्या : 279 आयु : 64 लिंग : पुरुष	494	IFV0829994	नाम : सीवकली पति का नाम: पारस मकान संख्या : 279 आयु : 59 लिंग : महिला	495	IFV2660819	नाम : सुदामा पिता का नाम: शंकर मकान संख्या : 279 आयु : 57 लिंग : पुरुष
496	GRW2767242	नाम : भूपुराशन पिता का नाम: तपेश्वर मकान संख्या : 279 आयु : 54 लिंग : पुरुष	497	GRW2766665	नाम : जिलेबी पति का नाम: प्रयाग मकान संख्या : 279 आयु : 54 लिंग : महिला	498	GRW2834257	नाम : इन्दू पति का नाम: भीगराशन मकान संख्या : 279 आयु : 49 लिंग : महिला
499	IFV4158044	नाम : अनिता देवी पति का नाम: छट्टू साह मकान संख्या : 279 आयु : 47 लिंग : महिला	500	IFV0650903	नाम : राजु पिता का नाम: पारस मकान संख्या : 279 आयु : 45 लिंग : पुरुष	501	IFV0650911	नाम : रंजु पति का नाम: राजु मकान संख्या : 279 आयु : 43 लिंग : महिला
502	IFV2501682	नाम : मकसुदन पिता का नाम: पारस मकान संख्या : 279 आयु : 40 लिंग : पुरुष	503	IFV0650895	नाम : छट्टू पिता का नाम: पारस मकान संख्या : 279 आयु : 36 लिंग : पुरुष	504	IFV2660884	नाम : पूजा पति का नाम: मकसुदन मकान संख्या : 279 आयु : 32 लिंग : महिला
505	IFV1587054	नाम : अनिल पिता का नाम: प्रयाग मकान संख्या : 279 आयु : 32 लिंग : पुरुष	506	IFV2661361	नाम : विनोद पिता का नाम: भगराशन मकान संख्या : 279 आयु : 30 लिंग : पुरुष	507	IFV3634110	नाम : शोभा पति का नाम: विनोद चौहान मकान संख्या : 279 आयु : 27 लिंग : महिला
508	IFV3634078	नाम : सीमा देवी पति का नाम: छठु चौहान मकान संख्या : 279 आयु : 25 लिंग : महिला	509	IFV2501658	नाम : कुमार पिता का नाम: नरायन मकान संख्या : 280 आयु : 79 लिंग : पुरुष	510	IFV1586296	नाम : कल्पतीया पति का नाम: स्वं विक्रम सिंह मकान संख्या : 280 आयु : 71 लिंग : महिला

511	IFV0420802	512	GRW2766541	513	IFV1586981
नाम : रामवृक्ष पिता का नाम: कुमार मकान संख्या: 280 आयु: 64 लिंग: पुरुष	फोटो उपलब्ध है	नाम : मुनिया पति का नाम: रामवृक्ष मकान संख्या: 280 आयु: 59 लिंग: महिला	फोटो उपलब्ध है	नाम : तेतरी पति का नाम: जितेन्द्र मकान संख्या: 280 आयु: 40 लिंग: महिला	फोटो उपलब्ध है
514	IFV2253003	515	IFV1586338	516	IFV1586973
नाम : उपेन्द्र पिता का नाम: रामवृक्ष मकान संख्या: 280 आयु: 39 लिंग: पुरुष	फोटो उपलब्ध है	नाम : ललन पिता का नाम: विक्रम मकान संख्या: 280 आयु: 39 लिंग: पुरुष	फोटो उपलब्ध है	नाम : जितेन्द्र पिता का नाम: राम वृक्ष मकान संख्या: 280 आयु: 37 लिंग: पुरुष	फोटो उपलब्ध है
517	IFV1586346	518	IFV1587302	519	IFV1586197
नाम : प्रियंका पति का नाम: ललन मकान संख्या: 280 आयु: 32 लिंग: महिला	फोटो उपलब्ध है	नाम : सुर्यबली पिता का नाम: झगरू मकान संख्या: 281 आयु: 72 लिंग: पुरुष	फोटो उपलब्ध है	नाम : राम सखी पति का नाम: सुर्य बली मकान संख्या: 281 आयु: 71 लिंग: महिला	फोटो उपलब्ध है
520	IFV2327195	521	IFV2327203	522	IFV0828079
नाम : तपसी पिता का नाम: रामघोरी मकान संख्या: 281 आयु: 63 लिंग: पुरुष	फोटो उपलब्ध है	नाम : हिरामन पिता का नाम: रामघोरी मकान संख्या: 281 आयु: 58 लिंग: पुरुष	फोटो उपलब्ध है	नाम : बून्नीलाल पिता का नाम: सुर्यबली मकान संख्या: 281 आयु: 49 लिंग: पुरुष	फोटो उपलब्ध है
523	IFV2501633	524	IFV3325339	525	IFV0911578
नाम : उमरावती पति का नाम: बून्नीलाल मकान संख्या: 281 आयु: 47 लिंग: महिला	फोटो उपलब्ध है	नाम : धर्मनाथ पिता का नाम: सुर्यवली मकान संख्या: 281 आयु: 44 लिंग: पुरुष	फोटो उपलब्ध है	नाम : संजू पति का नाम: धर्मनाथ मकान संख्या: 281 आयु: 39 लिंग: महिला	फोटो उपलब्ध है
526	IFV2327294	527	IFV2327286	528	IFV2327211
नाम : राजेश पिता का नाम: सुर्यबली मकान संख्या: 281 आयु: 35 लिंग: पुरुष	फोटो उपलब्ध है	नाम : सिंघलदीप पिता का नाम: सुर्यवली मकान संख्या: 281 आयु: 33 लिंग: पुरुष	फोटो उपलब्ध है	नाम : वकील पिता का नाम: तपसी मकान संख्या: 281 आयु: 31 लिंग: पुरुष	फोटो उपलब्ध है
529	IFV2327278	530	IFV1587310	531	IFV3152659
नाम : छोटेलाल कुशवाहा पिता का नाम: सुर्यवली मकान संख्या: 281 आयु: 31 लिंग: पुरुष	फोटो उपलब्ध है	नाम : सुमन पति का नाम: राजेश मकान संख्या: 281 आयु: 31 लिंग: महिला	फोटो उपलब्ध है	नाम : पुनम देवी पति का नाम: वकिल यादव मकान संख्या: 281 आयु: 29 लिंग: महिला	फोटो उपलब्ध है
532	IFV3325289	533	IFV3428711	534	IFV1587559
नाम : गुड्डी देवी पति का नाम: सिंघल दीप मकान संख्या: 281 आयु: 29 लिंग: महिला	फोटो उपलब्ध है	नाम : मुन्ना यादव पिता का नाम: तपसी यादव मकान संख्या: 281 आयु: 29 लिंग: पुरुष	फोटो उपलब्ध है	नाम : माधव पिता का नाम: यमुना मकान संख्या: 282 आयु: 62 लिंग: पुरुष	फोटो उपलब्ध है
535	IFV1587542	536	IFV0420794	537	IFV0830109
नाम : विधावती देवी पति का नाम: माधव मकान संख्या: 282 आयु: 59 लिंग: महिला	फोटो उपलब्ध है	नाम : दसरथ पिता का नाम: यमुना मकान संख्या: 282 आयु: 56 लिंग: पुरुष	फोटो उपलब्ध है	नाम : फुलतारा पति का नाम: दसरथ मकान संख्या: 282 आयु: 51 लिंग: महिला	फोटो उपलब्ध है
538	IFV2053197	539	IFV1587534	540	IFV1587377
नाम : राजेश पिता का नाम: मैरो मकान संख्या: 282 आयु: 42 लिंग: पुरुष	फोटो उपलब्ध है	नाम : रंजीत पिता का नाम: माधव मकान संख्या: 282 आयु: 36 लिंग: पुरुष	फोटो उपलब्ध है	नाम : राजू पिता का नाम: यमुना मकान संख्या: 282 आयु: 34 लिंग: पुरुष	फोटो उपलब्ध है

541	IFV3123239	IFV3123239	542	IFV3428877	IFV3428877	543	IFV0830018	IFV0830018
नाम : शोभा देवी पति का नाम: रंजित सिंह मकान संख्या : 282 आयु : 33 लिंग : महिला	फोटो उपलब्ध है	फोटो उपलब्ध है	नाम : बेबी सिंह पिता का नाम: माधव सिंह मकान संख्या : 282 आयु : 24 लिंग : महिला	फोटो उपलब्ध है	फोटो उपलब्ध है	नाम : पारस पिता का नाम: इसर मकान संख्या : 283 आयु : 67 लिंग : पुरुष	फोटो उपलब्ध है	फोटो उपलब्ध है
544	IFV0830000	IFV0830000	545	IFV1588532	IFV1588532	546	IFV2660934	IFV2660934
नाम : धौलरीया पति का नाम: पारस मकान संख्या : 283 आयु : 64 लिंग : महिला	फोटो उपलब्ध है	फोटो उपलब्ध है	नाम : शान्ती देवी पति का नाम: गया सिंह मकान संख्या : 283 आयु : 57 लिंग : महिला	फोटो उपलब्ध है	फोटो उपलब्ध है	नाम : धर्मेन्द्र पिता का नाम: पारस मकान संख्या : 283 आयु : 44 लिंग : पुरुष	फोटो उपलब्ध है	फोटो उपलब्ध है
547	IFV1589084	IFV1589084	548	IFV0650929	IFV0650929	549	IFV1586510	IFV1586510
नाम : काशिनाथ सिंह पिता का नाम: जयासिंह मकान संख्या : 283 आयु : 42 लिंग : पुरुष	फोटो उपलब्ध है	फोटो उपलब्ध है	नाम : पिकी पति का नाम: धर्मेन्द्र मकान संख्या : 283 आयु : 41 लिंग : महिला	फोटो उपलब्ध है	फोटो उपलब्ध है	नाम : रिंकी देवी पति का नाम: श्री काशी नाथ सिंह मकान संख्या : 283 आयु : 39 लिंग : महिला	फोटो उपलब्ध है	फोटो उपलब्ध है
550	IFV1586528	IFV1586528	# 551	IFV1586502	IFV1586502	552	IFV1450907	IFV1450907
नाम : रि व न्द्र सिंह पिता का नाम: गया सिंह मकान संख्या : 283 आयु : 37 लिंग : पुरुष	फोटो उपलब्ध है	फोटो उपलब्ध है	नाम : जितेंद्र कुमार सिंह पिता का नाम: श्री पारस सिंह मकान संख्या : 283 आयु : 33 लिंग : पुरुष	फोटो उपलब्ध है	फोटो उपलब्ध है	नाम : भागवत पिता का नाम: मूखलाल मकान संख्या : 284 आयु : 74 लिंग : पुरुष	फोटो उपलब्ध है	फोटो उपलब्ध है
553	IFV1450881	IFV1450881	554	IFV2501666	IFV2501666	555	GRW2834265	GRW2834265
नाम : नैना पति का नाम: भागवत मकान संख्या : 284 आयु : 71 लिंग : महिला	फोटो उपलब्ध है	फोटो उपलब्ध है	नाम : साधू पिता का नाम: भागवत मकान संख्या : 284 आयु : 49 लिंग : पुरुष	फोटो उपलब्ध है	फोटो उपलब्ध है	नाम : इन्दू पति का नाम: साधू मकान संख्या : 284 आयु : 46 लिंग : महिला	फोटो उपलब्ध है	फोटो उपलब्ध है
556	IFV1586486	IFV1586486	557	IFV1586494	IFV1586494	558	IFV3476652	IFV3476652
नाम : बुलट दाश पिता का नाम: श्री भागवत दाश मकान संख्या : 284 आयु : 42 लिंग : पुरुष	फोटो उपलब्ध है	फोटो उपलब्ध है	नाम : मरिा देवी पिता का नाम: श्री बुलट दाश मकान संख्या : 284 आयु : 40 लिंग : महिला	फोटो उपलब्ध है	फोटो उपलब्ध है	नाम : केशवर कुमार पिता का नाम: भागवत मकान संख्या : 284 आयु : 36 लिंग : पुरुष	फोटो उपलब्ध है	फोटो उपलब्ध है
559	IFV2781235	IFV2781235	560	IFV2781243	IFV2781243	561	IFV3670338	IFV3670338
नाम : बिरेश दास पिता का नाम: भागवत दास मकान संख्या : 284 आयु : 34 लिंग : पुरुष	फोटो उपलब्ध है	फोटो उपलब्ध है	नाम : रमेश पिता का नाम: भागवत दास मकान संख्या : 284 आयु : 30 लिंग : पुरुष	फोटो उपलब्ध है	फोटो उपलब्ध है	नाम : प्रेमशीला देवी पति का नाम: केशवर दास मकान संख्या : 284 आयु : 29 लिंग : महिला	फोटो उपलब्ध है	फोटो उपलब्ध है
562	IFV3670312	IFV3670312	563	IFV0830083	IFV0830083	564	IFV0830075	IFV0830075
नाम : मधु देवी पति का नाम: रमेश दास मकान संख्या : 284 आयु : 26 लिंग : महिला	फोटो उपलब्ध है	फोटो उपलब्ध है	नाम : शंकर पिता का नाम: राधाकिशून मकान संख्या : 285 आयु : 59 लिंग : पुरुष	फोटो उपलब्ध है	फोटो उपलब्ध है	नाम : मालती पति का नाम: शंकर मकान संख्या : 285 आयु : 58 लिंग : महिला	फोटो उपलब्ध है	फोटो उपलब्ध है
565	IFV3476645	IFV3476645	566	IFV3393022	IFV3393022	567	IFV1588318	IFV1588318
नाम : रंजु देवी पति का नाम: जयप्रकाश मकान संख्या : 285 आयु : 32 लिंग : महिला	फोटो उपलब्ध है	फोटो उपलब्ध है	नाम : राजकुमार राय पिता का नाम: शंकर राय मकान संख्या : 285 आयु : 28 लिंग : पुरुष	फोटो उपलब्ध है	फोटो उपलब्ध है	नाम : बढीया देवी पति का नाम: बाबु लाल मकान संख्या : 286 आयु : 78 लिंग : महिला	फोटो उपलब्ध है	फोटो उपलब्ध है
568	IFV0650978	IFV0650978	569	IFV2781524	IFV2781524	570	IFV0830091	IFV0830091
नाम : कैलाशी पति का नाम: रमाकान्त मकान संख्या : 286 आयु : 58 लिंग : महिला	फोटो उपलब्ध है	फोटो उपलब्ध है	नाम : वंका पिता का नाम: दुखी मकान संख्या : 286 आयु : 57 लिंग : पुरुष	फोटो उपलब्ध है	फोटो उपलब्ध है	नाम : बशिष्ठ पिता का नाम: बाबूलाल मकान संख्या : 286 आयु : 54 लिंग : पुरुष	फोटो उपलब्ध है	फोटो उपलब्ध है

571	IFV2781516	572	IFV1588292	573	GRW2914968
नाम : बुटाई पिता का नाम: दुखी मकान संख्या : 286 आयु : 52 लिंग : पुरुष	फोटो उपलब्ध है	नाम : रत्नावली देवी पति का नाम: रामनारायण मकान संख्या : 286 आयु : 52 लिंग : महिला	फोटो उपलब्ध है	नाम : विरेन्द्र पिता का नाम: बाबूलाल मकान संख्या : 286 आयु : 51 लिंग : पुरुष	फोटो उपलब्ध है
574	IFV3428992	575	IFV0650937	576	IFV2781508
नाम : शिव दुलारी देवी पति का नाम: वशिष्ठ सिंह मकान संख्या : 286 आयु : 50 लिंग : महिला	फोटो उपलब्ध है	नाम : संगीता पति का नाम: बुटाई मकान संख्या : 286 आयु : 47 लिंग : महिला	फोटो उपलब्ध है	नाम : मदन पिता का नाम: दुखी मकान संख्या : 286 आयु : 47 लिंग : पुरुष	फोटो उपलब्ध है
577	IFV1588284	578	IFV0650952	579	IFV0650945
नाम : उषा देवी पति का नाम: विरेन्द्र मकान संख्या : 286 आयु : 46 लिंग : महिला	फोटो उपलब्ध है	नाम : किरन पति का नाम: मदन मकान संख्या : 286 आयु : 45 लिंग : महिला	फोटो उपलब्ध है	नाम : कुन्ती पति का नाम: बंका मकान संख्या : 286 आयु : 43 लिंग : महिला	फोटो उपलब्ध है
580	IFV2781490	581	GRW2766434	582	GRW2904050
नाम : श्रवण कुशवाहा पिता का नाम: दुखी मकान संख्या : 286 आयु : 42 लिंग : पुरुष	फोटो उपलब्ध है	नाम : रामएकबाल पिता का नाम: बाबूलाल मकान संख्या : 286 आयु : 41 लिंग : पुरुष	फोटो उपलब्ध है	नाम : संजू पति का नाम: रामएकबाल मकान संख्या : 286 आयु : 39 लिंग : महिला	फोटो उपलब्ध है
583	IFV2054229	584	IFV2781532	585	IFV2054211
नाम : बलीराम पिता का नाम: रामाकांत मकान संख्या : 286 आयु : 38 लिंग : पुरुष	फोटो उपलब्ध है	नाम : सरोज देवी पति का नाम: श्रवण मकान संख्या : 286 आयु : 35 लिंग : महिला	फोटो उपलब्ध है	नाम : ममता पति का नाम: बलीराम मकान संख्या : 286 आयु : 34 लिंग : महिला	फोटो उपलब्ध है
586	IFV2929149	587	IFV2928273	588	IFV3477353
नाम : शत्रुघ्न कुशवाहा पिता का नाम: बंका कुशवाहा मकान संख्या : 286 आयु : 30 लिंग : पुरुष	फोटो उपलब्ध है	नाम : अनिल सिंह पिता का नाम: रामनारायण सिंह मकान संख्या : 286 आयु : 29 लिंग : पुरुष	फोटो उपलब्ध है	नाम : अरविंद कुशवाहा पिता का नाम: बुटाई कुशवाहा मकान संख्या : 286 आयु : 29 लिंग : पुरुष	फोटो उपलब्ध है
589	IFV4025797	590	IFV3844354	591	IFV4025631
नाम : गुड्डू सिंह पिता का नाम: रामनारायण मकान संख्या : 286 आयु : 27 लिंग : पुरुष	फोटो उपलब्ध है	नाम : विकास सिंह पिता का नाम: राम नारायण सिंह मकान संख्या : 286 आयु : 24 लिंग : पुरुष	फोटो उपलब्ध है	नाम : गुलशन सिंह पिता का नाम: राम नारायण मकान संख्या : 286 आयु : 22 लिंग : पुरुष	फोटो उपलब्ध है
592	IFV0830042	593	IFV0829986	594	IFV0829887
नाम : होसीलादेवी पति का नाम: विक्रम मकान संख्या : 287 आयु : 61 लिंग : महिला	फोटो उपलब्ध है	नाम : जितेन्द्र पिता का नाम: विक्रम मकान संख्या : 287 आयु : 44 लिंग : पुरुष	फोटो उपलब्ध है	नाम : मूकेश पिता का नाम: विक्रम मकान संख्या : 287 आयु : 41 लिंग : पुरुष	फोटो उपलब्ध है
595	IFV1588037	596	IFV1586965	597	IFV0830026
नाम : आर्चना देवी पति का नाम: जितेन्द्र मकान संख्या : 287 आयु : 36 लिंग : महिला	फोटो उपलब्ध है	नाम : उपेन्द्र पिता का नाम: विक्रम मकान संख्या : 287 आयु : 33 लिंग : पुरुष	फोटो उपलब्ध है	नाम : मैनेजर पिता का नाम: इसर मकान संख्या : 288 आयु : 79 लिंग : पुरुष	फोटो उपलब्ध है
598	IFV2053171	599	IFV2501674	600	IFV2053924
नाम : विरेन्द्र पिता का नाम: मैनेजर मकान संख्या : 288 आयु : 59 लिंग : पुरुष	फोटो उपलब्ध है	नाम : रेनू पति का नाम: विरेन्द्र मकान संख्या : 288 आयु : 58 लिंग : महिला	फोटो उपलब्ध है	नाम : गिरजा पति का नाम: परमानंद मकान संख्या : 288 आयु : 54 लिंग : महिला	फोटो उपलब्ध है

601	IFV1588516	नाम : नागेन्द्र सिंह पिता का नाम: मैनेजर सिंह मकान संख्या : 288 आयु : 43 लिंग : पुरुष	फोटो उपलब्ध है	602	IFV1588417	नाम : संगीता देवी पति का नाम: नागेन्द्र सिंह मकान संख्या : 288 आयु : 37 लिंग : महिला	फोटो उपलब्ध है	Q 603	IFV1586585	नाम : श्री राम सिंह पिता का नाम: श्री नन्द लाल सिंह मकान संख्या : 288 आयु : 30 लिंग : पुरुष	फोटो उपलब्ध है
604	IFV2053544	नाम : सोनमती पति का नाम: सुरूज मकान संख्या : 289 आयु : 74 लिंग : महिला	फोटो उपलब्ध है	605	IFV3215183	नाम : कृष्णा सिंह पिता का नाम: ईसर सिंह मकान संख्या : 289 आयु : 66 लिंग : पुरुष	फोटो उपलब्ध है	606	GRW2766483	नाम : चम्पा पति का नाम: कृष्णा मकान संख्या : 289 आयु : 59 लिंग : महिला	फोटो उपलब्ध है
607	IFV2053536	नाम : हरेराम पिता का नाम: सुरूज मकान संख्या : 289 आयु : 54 लिंग : पुरुष	फोटो उपलब्ध है	608	IFV2053551	नाम : शम्भु पिता का नाम: सुरूज मकान संख्या : 289 आयु : 52 लिंग : पुरुष	फोटो उपलब्ध है	609	IFV1588052	नाम : योगेन्द्र कुशवाहा पिता का नाम: नागा कुयावाहा मकान संख्या : 289 आयु : 52 लिंग : पुरुष	फोटो उपलब्ध है
610	IFV2053569	नाम : मनोरमा पति का नाम: सम्भु मकान संख्या : 289 आयु : 49 लिंग : महिला	फोटो उपलब्ध है	611	IFV2053577	नाम : अनिल पिता का नाम: सुरूज मकान संख्या : 289 आयु : 42 लिंग : पुरुष	फोटो उपलब्ध है	612	IFV0829846	नाम : अनिल पिता का नाम: कृष्णा मकान संख्या : 289 आयु : 39 लिंग : पुरुष	फोटो उपलब्ध है
613	IFV2053585	नाम : राजेस पिता का नाम: सुरूज मकान संख्या : 289 आयु : 39 लिंग : पुरुष	फोटो उपलब्ध है	614	IFV2928372	नाम : बेबी देवी पति का नाम: अनिल मकान संख्या : 289 आयु : 33 लिंग : महिला	फोटो उपलब्ध है	615	IFV1587062	नाम : इनडन पिता का नाम: कृष्णा मकान संख्या : 289 आयु : 32 लिंग : पुरुष	फोटो उपलब्ध है
616	IFV3325370	नाम : रेनू देवी पति का नाम: अनिल पटेल मकान संख्या : 289 आयु : 32 लिंग : महिला	फोटो उपलब्ध है	617	IFV3428745	नाम : पानमती देवी पति का नाम: अनवत भगत मकान संख्या : 290 आयु : 87 लिंग : महिला	फोटो उपलब्ध है	618	IFV0911396	नाम : राजेन्द्र पिता का नाम: अनवत मकान संख्या : 290 आयु : 63 लिंग : पुरुष	फोटो उपलब्ध है
619	IFV0911560	नाम : प्रभावती पति का नाम: राजेन्द्र मकान संख्या : 290 आयु : 61 लिंग : महिला	फोटो उपलब्ध है	620	IFV3476694	नाम : जिलेबिया पति का नाम: योगेन्द्र मकान संख्या : 290 आयु : 52 लिंग : महिला	फोटो उपलब्ध है	621	IFV3476876	नाम : योगेन्द्र कुशवाहा पिता का नाम: अनवत कुशवाहा मकान संख्या : 290 आयु : 47 लिंग : पुरुष	फोटो उपलब्ध है
622	IFV3152709	नाम : नन्दकिशोर कुशवाहा पिता का नाम: राजेन्द्र कुशवाहा मकान संख्या : 290 आयु : 38 लिंग : पुरुष	फोटो उपलब्ध है	623	IFV1587740	नाम : राम प्रवेश पिता का नाम: राजेन्द्र मकान संख्या : 290 आयु : 33 लिंग : पुरुष	फोटो उपलब्ध है	624	IFV4000063	नाम : धर्मराज पिता का नाम: राजेन्द्र मकान संख्या : 290 आयु : 27 लिंग : पुरुष	फोटो उपलब्ध है
625	IFV3428729	नाम : सिब्बू कुशवाहा पिता का नाम: धर्मराज कुशवाहा मकान संख्या : 290 आयु : 25 लिंग : महिला	फोटो उपलब्ध है	626	IFV0650028	नाम : किसान पिता का नाम: शिवलखन मकान संख्या : 327 आयु : 45 लिंग : पुरुष	फोटो उपलब्ध है	627	IFV2661189	नाम : गामा पिता का नाम: शिवलखन मकान संख्या : 327 आयु : 44 लिंग : पुरुष	फोटो उपलब्ध है
628	IFV4147815	नाम : नैना देवी पति का नाम: गाम्हा गोंड मकान संख्या : 327 आयु : 34 लिंग : महिला	फोटो उपलब्ध है	629	IFV1588607	नाम : बिगनी देवी पति का नाम: बेलास यादव मकान संख्या : 327 आयु : 32 लिंग : महिला	फोटो उपलब्ध है	630	IFV2781458	नाम : शिवशंकर पिता का नाम: विशवनाथा मकान संख्या : 458 आयु : 52 लिंग : पुरुष	फोटो उपलब्ध है

631	IFV2661312	632	IFV2781466	633	IFV2661304
नाम : शंकर पिता का नाम: साधू मकान संख्या : 458 आयु : 47 लिंग : पुरुष	फोटो उपलब्ध है	नाम : सिधु देवी पति का नाम: शिवशंकर मकान संख्या : 458 आयु : 47 लिंग : महिला	फोटो उपलब्ध है	नाम : रेखा पति का नाम: शंकर मकान संख्या : 458 आयु : 44 लिंग : महिला	फोटो उपलब्ध है
634	IFV2781383	635	IFV3499647	636	IFV2781391
नाम : गुवर पिता का नाम: सतन मकान संख्या : 458 आयु : 42 लिंग : पुरुष	फोटो उपलब्ध है	नाम : राजू कुशवाहा पिता का नाम: महातम कुशवाहा मकान संख्या : 458 आयु : 41 लिंग : महिला	फोटो उपलब्ध है	नाम : तेतरी पति का नाम: गुलर मकान संख्या : 458 आयु : 37 लिंग : महिला	फोटो उपलब्ध है
637	IFV3499654	638	IFV2661056	639	IFV1588300
नाम : श्रीपति देवी पति का नाम: राजू कुशवाहा मकान संख्या : 458 आयु : 35 लिंग : महिला	फोटो उपलब्ध है	नाम : सुनील पिता का नाम: तुलसी मकान संख्या : 458 आयु : 30 लिंग : पुरुष	फोटो उपलब्ध है	नाम : बाबु लाल पिता का नाम: राधा किशुन मकान संख्या : 286 आयु : 82 लिंग : पुरुष	फोटो उपलब्ध है
640	IFV2661452	641	IFV2660488	642	IFV2660439
नाम : उषा पति का नाम: भीम मकान संख्या : 969 आयु : 37 लिंग : महिला	फोटो उपलब्ध है	नाम : विक्रम पिता का नाम: आगम मकान संख्या : २८७ आयु : 62 लिंग : पुरुष	फोटो उपलब्ध है	नाम : किसमावती देवी पति का नाम: नन्दलाल मकान संख्या : २७० आयु : 57 लिंग : महिला	फोटो उपलब्ध है
643	IFV2660157	644	IFV2660769	645	IFV2660322
नाम : तेतरी देवी पति का नाम: कैलास मकान संख्या : २०४ आयु : 54 लिंग : महिला	फोटो उपलब्ध है	नाम : कान्ती पति का नाम: हरिलाल कुशवाहा मकान संख्या : २०२ आयु : 54 लिंग : महिला	फोटो उपलब्ध है	नाम : धुरेन्धर पिता का नाम: भोज मकान संख्या : १८८ आयु : 52 लिंग : पुरुष	फोटो उपलब्ध है
646	IFV2660702	647	IFV2660223	648	IFV2660199
नाम : हरिलाल पिता का नाम: शिवपुजन कुशवाहा मकान संख्या : २०२ आयु : 52 लिंग : पुरुष	फोटो उपलब्ध है	नाम : गिरजा देवी माता का नाम: शिवनाथ मकान संख्या : २०० आयु : 50 लिंग : पुरुष	फोटो उपलब्ध है	नाम : सम्भु कुशवाहा पिता का नाम: विश्वनाथ मकान संख्या : २०३ आयु : 47 लिंग : पुरुष	फोटो उपलब्ध है
649	IFV2660298	650	IFV2660256	651	IFV2660454
नाम : उमरावती देवी पति का नाम: धुरेन्द्र मकान संख्या : १८८ आयु : 47 लिंग : महिला	फोटो उपलब्ध है	नाम : मानकी देवी पति का नाम: सम्भु कुशवाहा मकान संख्या : २०३ आयु : 44 लिंग : महिला	फोटो उपलब्ध है	नाम : रामानन्द पिता का नाम: विश्वनाथ मकान संख्या : २६७ आयु : 41 लिंग : पुरुष	फोटो उपलब्ध है
652	IFV2660512	653	IFV2660132	654	IFV2660280
नाम : ममता देवी पति का नाम: उपेन्द्र मकान संख्या : २८७ आयु : 34 लिंग : महिला	फोटो उपलब्ध है	नाम : विनोद कुमार पिता का नाम: धुरेन्धर मकान संख्या : १८८ आयु : 32 लिंग : पुरुष	फोटो उपलब्ध है	नाम : रेनु शर्मा पति का नाम: ओमद शर्मा मकान संख्या : १०७ आयु : 32 लिंग : महिला	फोटो उपलब्ध है
655	IFV2660660	656	IFV2660686	657	IFV2660355
नाम : बृजेश गिरी पिता का नाम: राजपति गिरी मकान संख्या : १८५ आयु : 32 लिंग : पुरुष	फोटो उपलब्ध है	नाम : संतोष पिता का नाम: बल्ली मकान संख्या : २०५ आयु : 32 लिंग : पुरुष	फोटो उपलब्ध है	नाम : लल्लन पिता का नाम: रामाकान्त मकान संख्या : २६७ आयु : 31 लिंग : पुरुष	फोटो उपलब्ध है
658	IFV4133682				
नाम : अमित कुमार यादव माता का नाम: जहरी मकान संख्या : भगवानपुर आयु : 24 लिंग : पुरुष	फोटो उपलब्ध है				

659	1	IFV4221453	<p>नाम : ओमप्रकाश कुशवाहा अन्य: अशोक कुमार कुशवाहा मकान संख्या : 188 आयु : 40 लिंग : पुरुष</p> <p>फोटो उपलब्ध है</p>
660	1	IFV4226536	<p>नाम : बबीता पति का नाम: विजय कुशवाहा मकान संख्या : 188 आयु : 28 लिंग : महिला</p> <p>फोटो उपलब्ध है</p>
661	1	IFV4261186	<p>नाम : गीता देवी पति का नाम: ओमप्रकाश मकान संख्या : 188 आयु : 41 लिंग : महिला</p> <p>फोटो उपलब्ध है</p>
662	1	IFV4339560	<p>नाम : माया देवी पति का नाम: शिवबचन कुशवाहा मकान संख्या : 217 आयु : 46 लिंग : महिला</p> <p>फोटो उपलब्ध है</p>
663	1	IFV4339602	<p>नाम : ज्योतिष कुमार गौड पिता का नाम: कंचन साह मकान संख्या : 299 आयु : 25 लिंग : पुरुष</p> <p>फोटो उपलब्ध है</p>
664	1	IFV4339412	<p>नाम : राधिका पति का नाम: नागावली मकान संख्या : 219 आयु : 58 लिंग : महिला</p> <p>फोटो उपलब्ध है</p>
665	1	IFV4339677	<p>नाम : सूरज कुमार पिता का नाम: परमहंस मकान संख्या : 276 आयु : 18 लिंग : पुरुष</p> <p>फोटो उपलब्ध है</p>
666	1	IFV4339743	<p>नाम : सेजू कुशवाहा पिता का नाम: ओमप्रकाश कुशवाहा मकान संख्या : 182 आयु : 19 लिंग : महिला</p> <p>फोटो उपलब्ध है</p>
667	1	IFV4339784	<p>नाम : मीरन देवी पति का नाम: मंजय सिंह मकान संख्या : 274 आयु : 40 लिंग : महिला</p> <p>फोटो उपलब्ध है</p>
668	1	IFV4342739	<p>नाम : नेहा कुमारी पति का नाम: विजय कुमार कुशवाहा मकान संख्या : 286 आयु : 25 लिंग : महिला</p> <p>फोटो उपलब्ध है</p>
669	1	IFV4344438	<p>नाम : सुगंती देवी पति का नाम: गाया मकान संख्या : 290 आयु : 71 लिंग : महिला</p> <p>फोटो उपलब्ध है</p>
670	1	IFV4355699	<p>नाम : मीना देवी पति का नाम: परमहंस कुशवाहा मकान संख्या : 250 आयु : 44 लिंग : महिला</p> <p>फोटो उपलब्ध है</p>
671	1	IFV4355848	<p>नाम : मंजय सिंह पिता का नाम: यमुना सिंह मकान संख्या : 278 आयु : 44 लिंग : पुरुष</p> <p>फोटो उपलब्ध है</p>
672	1	IFV4355996	<p>नाम : गाया पिता का नाम: महंता मकान संख्या : 260 आयु : 73 लिंग : पुरुष</p> <p>फोटो उपलब्ध है</p>
673	1	IFV4356127	<p>नाम : छथु पिता का नाम: शालिक मकान संख्या : 279 आयु : 42 लिंग : पुरुष</p> <p>फोटो उपलब्ध है</p>
674	1	IFV4407771	<p>नाम : नीतू सिंह पति का नाम: जितेंद्र कुमार सिंह मकान संख्या : 283 आयु : 27 लिंग : महिला</p> <p>फोटो उपलब्ध है</p>
675	1	IFV4408274	<p>नाम : पवन कुमार सिंह पिता का नाम: पारस सिंह मकान संख्या : 283 आयु : 22 लिंग : पुरुष</p> <p>फोटो उपलब्ध है</p>

निर्वाचकों का सार :							
A) निर्वाचकों की संख्या :							
	नामावली का प्रकार	निर्वाचक नामावली की पहचान :	निर्वाचकों की संख्या :				
			पुरुष	महिला	तृतीय लिंग	कुल	
I	मूल नामावली	मूल नामावली	विशेष गहन पुनरीक्षण 2026 की एकीकृत अंतिम मूल निर्वाचक नामावली	367	291	0	658
II	परिवर्धन की सूची	पूरक 1	विशेष गहन पुनरीक्षण - 2026	7	10	0	17
III	विलोपन की सूची	पूरक 1	विशेष गहन पुनरीक्षण - 2026	3	0	0	3
IV	लिंग क्षेत्र में संशोधन के कारण अंतर			0	0	0	0
इस संशोधन के बाद इस सूची में नेट इलेक्टर (I+II-III+IV)				371	301	0	672
B) संशोधनों की संख्या :							
नामावली का प्रकार	निर्वाचक नामावली की पहचान :		संशोधनों की संख्या :				
पूरक 1	विशेष गहन पुनरीक्षण - 2026		3				

निर्वाचक रजिस्ट्रीकरण अधिकारी

E-मृतक, S-स्थानांतरित, R-पुनरावृत्ति, M-लापता, Q-अयोग्य