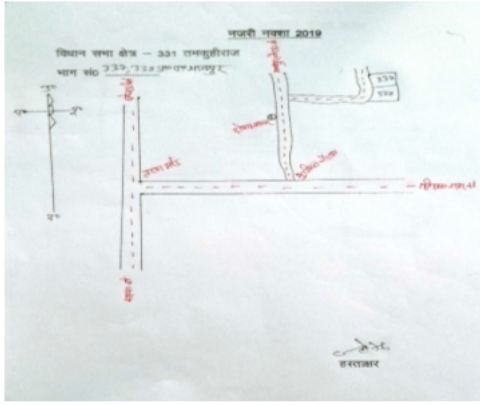


निर्वाचक नामावली 2026 S24 उत्तर प्रदेश

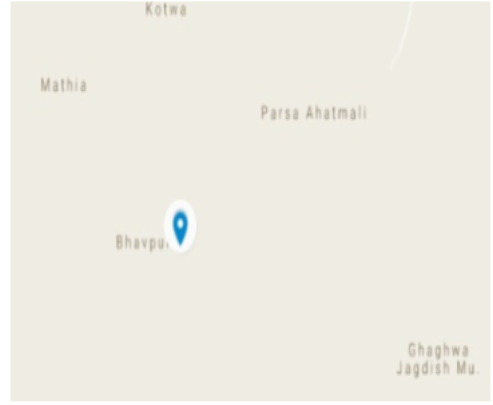
विधानसभा निर्वाचन क्षेत्र की संख्या व नाम और आरक्षण स्थिति : 331 - तमकुही राज (सामान्य)		भाग संख्या : : 348																					
संसदीय निर्वाचन क्षेत्र की संख्या व नाम और आरक्षण स्थिति जिसमें विधानसभा निर्वाचन क्षेत्र स्थित है : 66 - देवरिया (सामान्य)																							
1. पुनरीक्षण का विवरण																							
पुनरीक्षण का वर्ष :	2026	निर्वाचक नामावली की पहचान :																					
अर्हता तिथि :	01-01-2026	विशेष गहन पुनरीक्षण 2026 की एकीकृत अंतिम मूल निर्वाचक नामावली																					
पुनरीक्षण का प्रकार :	विशेष गहन पुनरीक्षण 2026																						
प्रकाशन की तिथि :	10-04-2026																						
2. भाग और मतदान क्षेत्र का विवरण :																							
भाग में अनुभागों की संख्या और नाम :																							
1-गडहिया चिन्तामन		<table style="width: 100%; border-collapse: collapse;"> <tr> <td style="width: 60%;">मुख्य कस्बा अथवा ग्राम</td> <td style="width: 40%;">: गडहिया चिन्तामन</td> </tr> <tr> <td>वार्ड</td> <td>:</td> </tr> <tr> <td>डाकघर</td> <td>: तरया सुजान</td> </tr> <tr> <td>थाना</td> <td>: तरया सुजान</td> </tr> <tr> <td>पंचायत</td> <td>: गडहिया चिन्तामणि</td> </tr> <tr> <td>ब्लॉक</td> <td>: सेवरही</td> </tr> <tr> <td>तहसील</td> <td>: तमकुहीराज</td> </tr> <tr> <td>जिला</td> <td>: कुशीनगर</td> </tr> <tr> <td>पिन कोड</td> <td>: 274409</td> </tr> </table>				मुख्य कस्बा अथवा ग्राम	: गडहिया चिन्तामन	वार्ड	:	डाकघर	: तरया सुजान	थाना	: तरया सुजान	पंचायत	: गडहिया चिन्तामणि	ब्लॉक	: सेवरही	तहसील	: तमकुहीराज	जिला	: कुशीनगर	पिन कोड	: 274409
मुख्य कस्बा अथवा ग्राम	: गडहिया चिन्तामन																						
वार्ड	:																						
डाकघर	: तरया सुजान																						
थाना	: तरया सुजान																						
पंचायत	: गडहिया चिन्तामणि																						
ब्लॉक	: सेवरही																						
तहसील	: तमकुहीराज																						
जिला	: कुशीनगर																						
पिन कोड	: 274409																						
3. मतदान स्थल का विवरण																							
मतदान स्थल की संख्या और नाम :		मतदान स्थल के प्रकार (पुरुष / महिला / सामान्य) :		सामान्य																			
348 - प्रा0 वि0 गडहिया चिन्तामन कक्ष नं0 1		इस भाग में सहायक मतदान स्थलों की संख्या :		0																			
मतदान स्थल का पता :																							
प्रा0वि0 गडहिया चिन्तामन, गडहिया चिन्तामण																							
4. निर्वाचकों की संख्या :																							
प्रारम्भिक क्रम	अंतिम क्रम	कुल मतदाता																					
संख्या	संख्या	पुरुष	महिला	तृतीय लिंग	कुल																		
1	663	365	298	0	663																		

निर्वाचक रजिस्ट्रीकरण अधिकारी

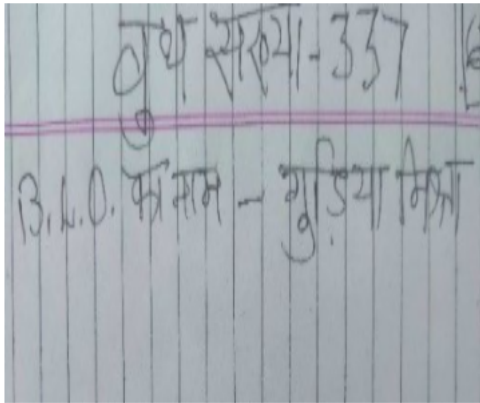
Nazri Naksha



Google Map View



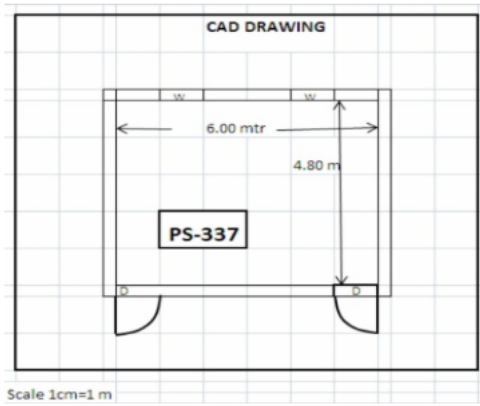
Polling Station Building Front View



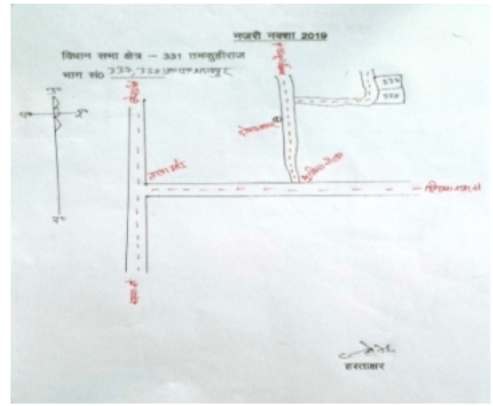
Polling Station Front View



Cad View



Key MAP View



1 नाम : विक्टोरिया पति का नाम: मुसा बिहारी मकान संख्या : 1 आयु : 79 लिंग : महिला	GRW2145308 फोटो उपलब्ध है	2 नाम : बुखनी पति का नाम: रोजादीन मकान संख्या : 1 आयु : 69 लिंग : महिला	UP/40/198/0456358 फोटो उपलब्ध है	3 नाम : क्यामुद्दीन पिता का नाम: मौला मकान संख्या : 1 आयु : 59 लिंग : पुरुष	UP/40/198/0456337 फोटो उपलब्ध है
4 नाम : मरियम माता का नाम: ईदमुहम्मद मकान संख्या : 1 आयु : 58 लिंग : महिला	GRW2790467 फोटो उपलब्ध है	5 नाम : मोती लाल पिता का नाम: जगदेव मकान संख्या : 1 आयु : 57 लिंग : पुरुष	IFV1590140 फोटो उपलब्ध है	6 नाम : खैतुन निशा पति का नाम: निजामुद्दीन मकान संख्या : 1 आयु : 50 लिंग : महिला	UP/40/198/0456336 फोटो उपलब्ध है
7 नाम : इन्ताज पिता का नाम: हफीज मकान संख्या : 1 आयु : 38 लिंग : पुरुष	IFV1590074 फोटो उपलब्ध है	8 नाम : जितन गुप्ता पिता का नाम: भोला गुप्ता मकान संख्या : 1 आयु : 37 लिंग : पुरुष	IFV1589936 फोटो उपलब्ध है	9 नाम : जितेन्द्र पिता का नाम: नरेश चौहान मकान संख्या : 1 आयु : 36 लिंग : पुरुष	IFV1590215 फोटो उपलब्ध है
10 नाम : रियाजुद्दीन पिता का नाम: इसू मकान संख्या : 1 आयु : 34 लिंग : पुरुष	IFV1590157 फोटो उपलब्ध है	11 नाम : हसनतारा नेशा पति का नाम: सफायत अंसारी मकान संख्या : 1क आयु : 34 लिंग : महिला	IFV2837516 फोटो उपलब्ध है	12 नाम : राधिका पति का नाम: सुदामा मकान संख्या : 2 आयु : 77 लिंग : महिला	GRW1680917 फोटो उपलब्ध है
13 नाम : छोटेलाल पिता का नाम: चन्द्रमा मकान संख्या : 2 आयु : 44 लिंग : पुरुष	IFV1590371 फोटो उपलब्ध है	14 नाम : भुनेश्वर गुप्ता पिता का नाम: हरी लाल गुप्ता मकान संख्या : 2 आयु : 44 लिंग : पुरुष	IFV1590181 फोटो उपलब्ध है	15 नाम : हसीना खातून पति का नाम: रोजादीन मकान संख्या : 2 आयु : 42 लिंग : महिला	IFV1590355 फोटो उपलब्ध है
16 नाम : प्रभा देवी पति का नाम: हरी किशुन मकान संख्या : 2 आयु : 42 लिंग : महिला	IFV1590363 फोटो उपलब्ध है	17 नाम : संगीता देवी पति का नाम: संत साह मकान संख्या : 2 आयु : 39 लिंग : महिला	IFV1590397 फोटो उपलब्ध है	18 नाम : सत्यभामा शाही पति का नाम: शबेन्द किशोर शाही मकान संख्या : 2 आयु : 39 लिंग : महिला	IFV1590306 फोटो उपलब्ध है
19 नाम : राजेश प्रसाद पिता का नाम: रामायन मकान संख्या : 2 आयु : 38 लिंग : पुरुष	IFV1590009 फोटो उपलब्ध है	20 नाम : सुजित शर्मा पिता का नाम: बली मकान संख्या : 2 आयु : 37 लिंग : पुरुष	IFV1589944 फोटो उपलब्ध है	21 नाम : मीरा पति का नाम: ओम प्रकाश मकान संख्या : 2 आयु : 37 लिंग : महिला	IFV1590249 फोटो उपलब्ध है
22 नाम : सफायत अली पिता का नाम: हफीज मकान संख्या : 2 आयु : 36 लिंग : पुरुष	IFV1590090 फोटो उपलब्ध है	23 नाम : चन्दा देवी पति का नाम: जितेन्द्र मकान संख्या : 2 आयु : 34 लिंग : महिला	IFV1590223 फोटो उपलब्ध है	24 नाम : सुमन कुमारी पिता का नाम: जनार्दन कुशवाहा मकान संख्या : 02 आयु : 22 लिंग : महिला	IFV4080842 फोटो उपलब्ध है
25 नाम : उर्मिला कुशवाहा पिता का नाम: जनार्दन कुशवाहा मकान संख्या : 02 आयु : 20 लिंग : महिला	IFV4130621 फोटो उपलब्ध है	26 नाम : परमानन्द पिता का नाम: चोकर मकान संख्या : 3 आयु : 59 लिंग : पुरुष	UP/40/198/0456330 फोटो उपलब्ध है	27 नाम : सुगन्ती पति का नाम: परमानन्द मकान संख्या : 3 आयु : 57 लिंग : महिला	UP/40/198/0456331 फोटो उपलब्ध है
28 नाम : नगीना पिता का नाम: चोकर मकान संख्या : 3 आयु : 53 लिंग : पुरुष	UP/40/198/0456332 फोटो उपलब्ध है	29 नाम : रामानन्द पिता का नाम: चोकर मकान संख्या : 3 आयु : 52 लिंग : पुरुष	UP/40/198/0456334 फोटो उपलब्ध है	30 नाम : किसनावती पति का नाम: नगीना मकान संख्या : 3 आयु : 52 लिंग : महिला	UP/40/198/0456333 फोटो उपलब्ध है

31	IFV0421156	नाम : मुनिया पति का नाम: रामानन्द मकान संख्या : 3 आयु : 48 लिंग : महिला	फोटो उपलब्ध है	32	IFV0521203	नाम : अमरावती पति का नाम: संजय मकान संख्या : 3 आयु : 42 लिंग : महिला	फोटो उपलब्ध है	33	IFV1590017	नाम : रमेश पिता का नाम: रामायन मकान संख्या : 3 आयु : 36 लिंग : पुरुष	फोटो उपलब्ध है
34	IFV1590041	नाम : भगवती पिता का नाम: ओम प्रकाश मकान संख्या : 3 आयु : 34 लिंग : महिला	फोटो उपलब्ध है	35	IFV1590579	नाम : धरमेन्द्र पिता का नाम: प्रमानन्द मकान संख्या : 3 आयु : 32 लिंग : महिला	फोटो उपलब्ध है	36	IFV1590124	नाम : हसनैन पिता का नाम: भोला जीम मकान संख्या : 3 आयु : 32 लिंग : पुरुष	फोटो उपलब्ध है
37	IFV1590348	नाम : नसार अहमद पिता का नाम: जयनुदुदीन अंसारी मकान संख्या : 3 आयु : 32 लिंग : पुरुष	फोटो उपलब्ध है	38	IFV1590231	नाम : धरमेन्द्र पिता का नाम: नरेश चौहन मकान संख्या : 3 आयु : 32 लिंग : पुरुष	फोटो उपलब्ध है	39	IFV1590199	नाम : जाकिर अंसारी पिता का नाम: हसनैन अंसारी मकान संख्या : 3 आयु : 32 लिंग : पुरुष	फोटो उपलब्ध है
40	IFV1590207	नाम : अमीरून पति का नाम: जाकिर अंसारी मकान संख्या : 3 आयु : 31 लिंग : महिला	फोटो उपलब्ध है	41	IFV1590298	नाम : अर्जुन किशोर शाही पिता का नाम: अखलेश किशोर शाही मकान संख्या : 3 आयु : 31 लिंग : पुरुष	फोटो उपलब्ध है	42	IFV1589993	नाम : उमेश प्रसाद पिता का नाम: रामायन मकान संख्या : 3 आयु : 30 लिंग : पुरुष	फोटो उपलब्ध है
43	IFV1590587	नाम : निभा देवी पति का नाम: धरमेन्द्र मकान संख्या : 3 आयु : 30 लिंग : महिला	फोटो उपलब्ध है	44	IFV1590595	नाम : उपेन्द्र कुमार पिता का नाम: प्रभानन्द कुशवाहा मकान संख्या : 3 आयु : 30 लिंग : पुरुष	फोटो उपलब्ध है	45	IFV3548195	नाम : राज कुमार पिता का नाम: नगीना मकान संख्या : 3 आयु : 28 लिंग : पुरुष	फोटो उपलब्ध है
46	IFV3692563	नाम : मुस्कान शाही पति का नाम: अर्जुन शाही मकान संख्या : 3 आयु : 28 लिंग : महिला	फोटो उपलब्ध है	47	IFV3822350	नाम : गुड़िया देवी पति का नाम: उमेश प्रसाद मकान संख्या : 3 आयु : 28 लिंग : महिला	फोटो उपलब्ध है	48	IFV4113957	नाम : कु रिमा कुशवाहा पति का नाम: उपेंद्र कुमार मकान संख्या : 3 आयु : 25 लिंग : महिला	फोटो उपलब्ध है
49	IFV3548161	नाम : शिव कुमार पिता का नाम: नगीना कुशवाहा मकान संख्या : 3 आयु : 23 लिंग : पुरुष	फोटो उपलब्ध है	50	IFV3685146	नाम : नीतू देवी पति का नाम: हरिशंकर मकान संख्या : 3 आयु : 23 लिंग : महिला	फोटो उपलब्ध है	51	UP/40/198/0456351	नाम : कुन्दन पिता का नाम: सहदेव मकान संख्या : 4 आयु : 72 लिंग : पुरुष	फोटो उपलब्ध है
52	IFV1590389	नाम : मदन पिता का नाम: चन्द्रमा मकान संख्या : 4 आयु : 31 लिंग : पुरुष	फोटो उपलब्ध है	53	IFV0421859	नाम : निजामुद्दीन पिता का नाम: मौला मकान संख्या : 5 आयु : 65 लिंग : पुरुष	फोटो उपलब्ध है	54	IFV0652396	नाम : असगर अली पिता का नाम: निजामुद्दीन मकान संख्या : 5 आयु : 45 लिंग : पुरुष	फोटो उपलब्ध है
55	IFV0652412	नाम : मुस्तफा पिता का नाम: निजामुद्दीन मकान संख्या : 5 आयु : 43 लिंग : पुरुष	फोटो उपलब्ध है	56	IFV0652404	नाम : सेहरी खातुन पति का नाम: असगरअली मकान संख्या : 5 आयु : 41 लिंग : महिला	फोटो उपलब्ध है	57	IFV0652438	नाम : मुर्तजा पिता का नाम: निजामुद्दीन मकान संख्या : 5 आयु : 37 लिंग : पुरुष	फोटो उपलब्ध है
58	IFV0652420	नाम : शहाना पति का नाम: मुस्तफा मकान संख्या : 5 आयु : 37 लिंग : महिला	फोटो उपलब्ध है	59	IFV1957810	नाम : गुडडी देवी पति का नाम: अच्छेलाल मकान संख्या : 14 5 आयु : 34 लिंग : महिला	फोटो उपलब्ध है	60	IFV4012068	नाम : ताज मुहम्मद पिता का नाम: निजामुद्दीन मकान संख्या : 5 आयु : 28 लिंग : पुरुष	फोटो उपलब्ध है

61	IFV4169769	नाम : सकीना खातून पति का नाम: मुरतुजा मकान संख्या : 5 आयु : 27 लिंग : महिला	फोटो उपलब्ध है	62	IFV3294782	नाम : गुलनाज़ पिता का नाम: निज़ामुद्दीन मकान संख्या : 5 आयु : 25 लिंग : महिला	फोटो उपलब्ध है	63	UP/40/198/0456357	नाम : रोजादीन पिता का नाम: मोहम्मद मकान संख्या : 6 आयु : 71 लिंग : पुरुष	फोटो उपलब्ध है
# 64	IFV4365565	नाम : कन्हैया कुशवाहा पिता का नाम: पूरन कुशवाहा मकान संख्या : 6 आयु : 55 लिंग : पुरुष	फोटो उपलब्ध है	# 65	IFV4277752	नाम : सीमा पति का नाम: कन्हैया मकान संख्या : 6 आयु : 44 लिंग : महिला	फोटो उपलब्ध है	66	GRW1680925	नाम : सिकन्दर पिता का नाम: पुरन मकान संख्या : 6 आयु : 49 लिंग : पुरुष	फोटो उपलब्ध है
67	UP/40/198/0456349	नाम : किसनावती पति का नाम: सिकन्दर मकान संख्या : 6 आयु : 47 लिंग : महिला	फोटो उपलब्ध है	68	GRW2919637	नाम : मैनुद्दीन पिता का नाम: रोजदीन मकान संख्या : 6 आयु : 43 लिंग : पुरुष	फोटो उपलब्ध है	69	IFV1255702	नाम : पिन्की खातून पति का नाम: मैनुद्दीन मकान संख्या : 6 आयु : 34 लिंग : महिला	फोटो उपलब्ध है
70	IFV1255710	नाम : अलाउद्दीन पिता का नाम: रोजादीन मकान संख्या : 6 आयु : 34 लिंग : पुरुष	फोटो उपलब्ध है	71	IFV1590603	नाम : राहुल कुशवाहा पिता का नाम: कन्हैया कुशवाहा मकान संख्या : 6 आयु : 32 लिंग : पुरुष	फोटो उपलब्ध है	72	IFV2837524	नाम : सुमन देवी पति का नाम: राहुल कुशवाहा मकान संख्या : 6 आयु : 31 लिंग : महिला	फोटो उपलब्ध है
73	IFV3548229	नाम : अनिल कुमार पिता का नाम: कन्हैया कुशवाहा मकान संख्या : 6 आयु : 23 लिंग : पुरुष	फोटो उपलब्ध है	74	IFV0421693	नाम : विक्रम पिता का नाम: दिलराम मकान संख्या : 7 आयु : 81 लिंग : पुरुष	फोटो उपलब्ध है	75	UP/40/198/0456342	नाम : कमला पति का नाम: हरगुन मकान संख्या : 7 आयु : 60 लिंग : महिला	फोटो उपलब्ध है
76	IFV0421685	नाम : कृष्णानंद पिता का नाम: विक्रम मकान संख्या : 7 आयु : 51 लिंग : पुरुष	फोटो उपलब्ध है	77	UP/40/198/0456340	नाम : कविता पति का नाम: श्रीकृष्ण मकान संख्या : 7 आयु : 51 लिंग : महिला	फोटो उपलब्ध है	78	UP/40/198/0456341	नाम : हरगुन पिता का नाम: विक्रमा मकान संख्या : 7 आयु : 49 लिंग : पुरुष	फोटो उपलब्ध है
79	IFV0521211	नाम : विद्यानन्द पिता का नाम: विक्रमा मकान संख्या : 7 आयु : 39 लिंग : पुरुष	फोटो उपलब्ध है	80	IFV4006532	नाम : ज्योति पति का नाम: संदीप मकान संख्या : 7 आयु : 38 लिंग : महिला	फोटो उपलब्ध है	81	IFV3448313	नाम : अनुप कुमार पिता का नाम: हरमून कुशवाहा मकान संख्या : 7 आयु : 35 लिंग : पुरुष	फोटो उपलब्ध है
82	IFV1589803	नाम : दीपेश पिता का नाम: हरगुन मकान संख्या : 7 आयु : 30 लिंग : पुरुष	फोटो उपलब्ध है	83	IFV1590694	नाम : संदीप कुशवाहा पिता का नाम: कृष्णा कुशवाहा मकान संख्या : 7 आयु : 30 लिंग : पुरुष	फोटो उपलब्ध है	84	IFV3445111	नाम : केशव कुमार पिता का नाम: कृष्णा कुशवाहा मकान संख्या : 7 आयु : 28 लिंग : पुरुष	फोटो उपलब्ध है
85	IFV3906955	नाम : शिवकुमार पिता का नाम: कृष्णा कुशवाहा मकान संख्या : 7 आयु : 23 लिंग : पुरुष	फोटो उपलब्ध है	86	IFV2394617	नाम : उर्मिला पति का नाम: रामनाथ मकान संख्या : 8 आयु : 45 लिंग : महिला	फोटो उपलब्ध है	87	IFV0521195	नाम : सुबास पिता का नाम: विशुन मकान संख्या : 8 आयु : 40 लिंग : पुरुष	फोटो उपलब्ध है
88	IFV0521450	नाम : रामचन्द्र पिता का नाम: विशुन मकान संख्या : 8 आयु : 40 लिंग : पुरुष	फोटो उपलब्ध है	89	IFV3321270	नाम : संजीत साह पिता का नाम: बट्टीनाथ साह मकान संख्या : 10 आयु : 25 लिंग : पुरुष	फोटो उपलब्ध है	90	UP/40/198/0456356	नाम : कान्ति पति का नाम: सत्य नारायण मकान संख्या : 11 आयु : 62 लिंग : महिला	फोटो उपलब्ध है

91	UP/40/198/0456355	92	IFV1590637	93	IFV1590272
नाम : सत्य नारायण पिता का नाम: गुरुदम मकान संख्या : 11 आयु : 62 लिंग : पुरुष	फोटो उपलब्ध है	नाम : गोदावरी देवी पति का नाम: रामनाथ मकान संख्या : 11 आयु : 50 लिंग : महिला	फोटो उपलब्ध है	नाम : उमा पिता का नाम: राम अवध मकान संख्या : १ आयु : 44 लिंग : पुरुष	फोटो उपलब्ध है
94	IFV0652446	95	IFV0652453	96	IFV1590652
नाम : बम्ब बहादुर पिता का नाम: सत्यनारायण मकान संख्या : 11 आयु : 43 लिंग : पुरुष	फोटो उपलब्ध है	नाम : प्रभा देवी पति का नाम: बम्ब बहादुर मकान संख्या : 11 आयु : 41 लिंग : महिला	फोटो उपलब्ध है	नाम : जयलाल पिता का नाम: महेन्द्र मकान संख्या : 11 आयु : 37 लिंग : पुरुष	फोटो उपलब्ध है
97	IFV1590660	98	UP/40/198/0456413	99	UP/40/198/0456414
नाम : विधान्ती पति का नाम: जयलाल मकान संख्या : 11 आयु : 34 लिंग : महिला	फोटो उपलब्ध है	नाम : अयोध्या पिता का नाम: सिंगासन मकान संख्या : 12 आयु : 67 लिंग : पुरुष	फोटो उपलब्ध है	नाम : कैलाशी देवी पति का नाम: अयोध्या मकान संख्या : 12 आयु : 65 लिंग : महिला	फोटो उपलब्ध है
100	IFV0652461	101	IFV4176525	102	IFV4055257
नाम : विवेक प्रताप पिता का नाम: अयोध्या मकान संख्या : 12 आयु : 33 लिंग : पुरुष	फोटो उपलब्ध है	नाम : निशा कुमारी पति का नाम: विवेक प्रताप मिश्रा मकान संख्या : 12 आयु : 29 लिंग : महिला	फोटो उपलब्ध है	नाम : सोनी पति का नाम: मोहम्मद अजहरउद्दी अंसारी मकान संख्या : 12 आयु : 20 लिंग : महिला	फोटो उपलब्ध है
103	IFV4062782	104	GRW1680941	105	GRW1680958
नाम : सुनील पिता का नाम: राजेन्द्र मकान संख्या : 12 आयु : 20 लिंग : पुरुष	फोटो उपलब्ध है	नाम : रामनाथ पिता का नाम: इन्द्र देव मकान संख्या : 13 आयु : 49 लिंग : पुरुष	फोटो उपलब्ध है	नाम : शारदा पति का नाम: रामनाथ मकान संख्या : 13 आयु : 47 लिंग : महिला	फोटो उपलब्ध है
106	IFV3692555	107	UP/40/198/0456323	108	IFV0521005
नाम : निशा कुशवाहा पिता का नाम: रामनाथ कुशवाहा मकान संख्या : 13 आयु : 24 लिंग : महिला	फोटो उपलब्ध है	नाम : मरछिया पति का नाम: रामेश्वर मकान संख्या : 14 आयु : 91 लिंग : महिला	फोटो उपलब्ध है	नाम : पारना पिता का नाम: काशी मकान संख्या : 14 आयु : 59 लिंग : पुरुष	फोटो उपलब्ध है
109	GRW2919645	110	IFV3178043	111	IFV0652479
नाम : रामकान्त पिता का नाम: रतनशेन मकान संख्या : 14 आयु : 54 लिंग : पुरुष	फोटो उपलब्ध है	नाम : श्रीकांत पिता का नाम: रतन मकान संख्या : 14 आयु : 54 लिंग : पुरुष	फोटो उपलब्ध है	नाम : जिलेबा देवी पति का नाम: श्रीकान्त मकान संख्या : 14 आयु : 52 लिंग : महिला	फोटो उपलब्ध है
112	IFV0521229	113	GRW2914893	114	IFV0521187
नाम : लालबाबू पिता का नाम: सुर्य मकान संख्या : 14 आयु : 48 लिंग : पुरुष	फोटो उपलब्ध है	नाम : बुन्नीलाल पिता का नाम: विजुली मकान संख्या : 14 आयु : 48 लिंग : पुरुष	फोटो उपलब्ध है	नाम : बसन्ती माता का नाम: रामकान्त मकान संख्या : 14 आयु : 48 लिंग : महिला	फोटो उपलब्ध है
115	GRW2790483	116	IFV3294840	117	IFV3685161
नाम : विजय कुमार पिता का नाम: रामेश्वर मकान संख्या : 14 आयु : 41 लिंग : पुरुष	फोटो उपलब्ध है	नाम : मुन्ना कुशवाहा पिता का नाम: रामेश्वर कुशवाहा मकान संख्या : 14 आयु : 28 लिंग : पुरुष	फोटो उपलब्ध है	नाम : प्रियंका देवी पति का नाम: सुनील कुशवाहा मकान संख्या : 14 आयु : 24 लिंग : महिला	फोटो उपलब्ध है
118	IFV3826823	119	UP/40/198/0456319	120	IFV0422006
नाम : बलिंदर साह पिता का नाम: हरिनाथ साह मकान संख्या : 14 आयु : 24 लिंग : पुरुष	फोटो उपलब्ध है	नाम : मोहम्मद मुस्लीम पिता का नाम: भरोसा मकान संख्या : 15 आयु : 63 लिंग : पुरुष	फोटो उपलब्ध है	नाम : नसीमा बानो पति का नाम: मोहम्मद मुस्लीम मकान संख्या : 15 आयु : 61 लिंग : महिला	फोटो उपलब्ध है

121 नाम : इशा मोहम्मद पिता का नाम: वकील मकान संख्या : 15 आयु : 60 लिंग : पुरुष	GRW2403707 फोटो उपलब्ध है	# 122 नाम : गुल मोहम्मद पिता का नाम: भरोसा मकान संख्या : 15 आयु : 56 लिंग : पुरुष	GRW2920890 फोटो उपलब्ध है	123 नाम : सलमा पिता का नाम: इशमुहम्मद मकान संख्या : 15 आयु : 58 लिंग : महिला	IFV2463115 फोटो उपलब्ध है
124 नाम : इद्रीश पिता का नाम: वकील मकान संख्या : 15 आयु : 57 लिंग : पुरुष	UP/40/198/0447270 फोटो उपलब्ध है	125 नाम : नजरुल पिता का नाम: गुल मोहम्मद मकान संख्या : 15 आयु : 50 लिंग : महिला	UP/40/198/0456321 फोटो उपलब्ध है	126 नाम : नूर मोहम्मद पिता का नाम: भरोसा मकान संख्या : 15 आयु : 48 लिंग : पुरुष	UP/40/198/0456322 फोटो उपलब्ध है
127 नाम : जायदा खातून पिता का नाम: नूर मुहम्मद मकान संख्या : 15 आयु : 42 लिंग : महिला	GRW2790475 फोटो उपलब्ध है	128 नाम : मु मुर्तुजा पिता का नाम: ईदमुहम्मद मकान संख्या : 15 आयु : 40 लिंग : पुरुष	IFV0421123 फोटो उपलब्ध है	129 नाम : आलमगिर पिता का नाम: ईद मुहम्मद मकान संख्या : 15 आयु : 36 लिंग : पुरुष	IFV1255694 फोटो उपलब्ध है
130 नाम : मु0 नवीआलम पिता का नाम: ईद मुहम्मद मकान संख्या : 15 आयु : 34 लिंग : पुरुष	IFV1255686 फोटो उपलब्ध है	131 नाम : अली अख्तर पिता का नाम: मु0 मुसलीम मकान संख्या : 15 आयु : 30 लिंग : पुरुष	IFV1589829 फोटो उपलब्ध है	132 नाम : सरफोदिन आलम पिता का नाम: ईदमुहम्मद मकान संख्या : 15 आयु : 30 लिंग : पुरुष	IFV2951457 फोटो उपलब्ध है
133 नाम : फिरोज अंसारी पिता का नाम: निज़ामुद्दीन अंसारी मकान संख्या : 15 आयु : 29 लिंग : पुरुष	IFV3294790 फोटो उपलब्ध है	134 नाम : अली अहमद पिता का नाम: गौल मोहम्मद मकान संख्या : 15 आयु : 28 लिंग : पुरुष	IFV3169679 फोटो उपलब्ध है	135 नाम : संगीता देवी पिता का नाम: कैलाश प्रसाद मकान संख्या : 15 आयु : 28 लिंग : महिला	IFV3747870 फोटो उपलब्ध है
136 नाम : नूरल नेशा पिता का नाम: इसराफिल मकान संख्या : 15 आयु : 26 लिंग : महिला	IFV3787439 फोटो उपलब्ध है	137 नाम : रुकसाना पिता का नाम: नूर मोहम्मद मकान संख्या : 15 आयु : 23 लिंग : महिला	IFV3692498 फोटो उपलब्ध है	138 नाम : अफसाना खातून पिता का नाम: नूर मोहम्मद मकान संख्या : 15 आयु : 23 लिंग : महिला	IFV3692480 फोटो उपलब्ध है
139 नाम : राम किशुन पिता का नाम: सहदेव मकान संख्या : 17 आयु : 56 लिंग : पुरुष	IFV0421511 फोटो उपलब्ध है	140 नाम : समसुददीन पिता का नाम: इस्लाम मकान संख्या : 17 आयु : 54 लिंग : पुरुष	IFV2494797 फोटो उपलब्ध है	141 नाम : रबडी पिता का नाम: राम किशुन मकान संख्या : 17 आयु : 52 लिंग : महिला	UP/40/198/0456377 फोटो उपलब्ध है
142 नाम : शिवजी पिता का नाम: बाबूनन्द मकान संख्या : 17 आयु : 45 लिंग : पुरुष	IFV0833509 फोटो उपलब्ध है	143 नाम : आज़ाद अंसारी पिता का नाम: निज़ामुद्दीन अंशारी मकान संख्या : 17 आयु : 20 लिंग : महिला	IFV4047486 फोटो उपलब्ध है	144 नाम : बलीराम पिता का नाम: सूर्यमन मकान संख्या : 18 आयु : 87 लिंग : पुरुष	UP/40/198/0456375 फोटो उपलब्ध है
145 नाम : उमेश प्रसाद पिता का नाम: बलिराम मकान संख्या : 18 आयु : 43 लिंग : पुरुष	IFV0652487 फोटो उपलब्ध है	146 नाम : लालती देवी पिता का नाम: उमेश प्रसाद मकान संख्या : 18 आयु : 41 लिंग : महिला	IFV0652495 फोटो उपलब्ध है	147 नाम : दिनेश गौंड पिता का नाम: बलीराम गौंड मकान संख्या : 18 आयु : 39 लिंग : पुरुष	IFV3294824 फोटो उपलब्ध है
148 नाम : रमेश पिता का नाम: बलीराम मकान संख्या : 18 आयु : 36 लिंग : पुरुष	IFV3358561 फोटो उपलब्ध है	149 नाम : नूरजहाँ खातून पिता का नाम: अरकम रज़ा मकान संख्या : 18 आयु : 31 लिंग : महिला	IFV3787371 फोटो उपलब्ध है	150 नाम : अकरम रजा पिता का नाम: राजा हुसैन मकान संख्या : 18 आयु : 30 लिंग : पुरुष	IFV1590504 फोटो उपलब्ध है

151	IFV3358553	IFV3358553	152	IFV3294766	IFV3294766	153	IFV0421735	IFV0421735
नाम : किरन देवी पति का नाम: रमेश मकान संख्या : 18 आयु : 29 लिंग : महिला	फोटो उपलब्ध है	नाम : शोभा देवी पति का नाम: दिनेश गौड मकान संख्या : 18 आयु : 27 लिंग : महिला	फोटो उपलब्ध है	नाम : नरसिंह पिता का नाम: कैलाश मकान संख्या : 19 आयु : 69 लिंग : पुरुष	फोटो उपलब्ध है			
154	UP/40/198/0456359	UP/40/198/0456359	155	GRW1680966	GRW1680966	156	GRW2919728	GRW2919728
नाम : प्रभा पति का नाम: नरसिंह मकान संख्या : 19 आयु : 68 लिंग : महिला	फोटो उपलब्ध है	नाम : ओम प्रकाश पिता का नाम: नरसिंह मकान संख्या : 19 आयु : 45 लिंग : पुरुष	फोटो उपलब्ध है	नाम : मानसा पति का नाम: अरुणप्रकाश मकान संख्या : 19 आयु : 43 लिंग : महिला	फोटो उपलब्ध है			
157	GRW2766269	GRW2766269	158	IFV3358058	IFV3358058	159	IFV2419034	IFV2419034
नाम : जयप्रकाश कुमार कुशवाहा कुशवाहा पिता का नाम: नरसिंह कुशवाहा मकान संख्या : 19 आयु : 39 लिंग : पुरुष	फोटो उपलब्ध है	नाम : सपना पति का नाम: जयप्रकाश मकान संख्या : 19 आयु : 33 लिंग : महिला	फोटो उपलब्ध है	नाम : जितेन्द्र कुमार कुशवाहा पिता का नाम: नरसिंह कुशवाहा मकान संख्या : 19 आयु : 33 लिंग : पुरुष	फोटो उपलब्ध है			
160	IFV3123825	IFV3123825	161	IFV3123833	IFV3123833	162	IFV3294881	IFV3294881
नाम : कुमारी अनिता कुशवाहा पति का नाम: नरसिंह कुशवाहा मकान संख्या : 19 आयु : 29 लिंग : महिला	फोटो उपलब्ध है	नाम : प्रतिभा कुशवाहा पिता का नाम: नरसिंह कुशवाहा मकान संख्या : 19 आयु : 29 लिंग : महिला	फोटो उपलब्ध है	नाम : काजल देवी पति का नाम: जितेंद्र कुशवाहा मकान संख्या : 19 आयु : 28 लिंग : महिला	फोटो उपलब्ध है			
163	IFV3294907	IFV3294907	164	UP/40/198/0456362	UP/40/198/0456362	165	IFV4100160	IFV4100160
नाम : अजय कुशवाहा पिता का नाम: नरसिंह कुशवाहा मकान संख्या : 19 आयु : 25 लिंग : पुरुष	फोटो उपलब्ध है	नाम : लेतरी पति का नाम: वंशी मकान संख्या : 20 आयु : 67 लिंग : महिला	फोटो उपलब्ध है	नाम : मुस्कान खतून पिता का नाम: अली अख्तर मकान संख्या : 20 आयु : 21 लिंग : पुरुष	फोटो उपलब्ध है			
166	IFV4100400	IFV4100400	167	IFV4100129	IFV4100129	168	UP/40/198/0456368	UP/40/198/0456368
नाम : अली असगर पिता का नाम: गुल मुहम्मद मकान संख्या : 20 आयु : 21 लिंग : पुरुष	फोटो उपलब्ध है	नाम : कौसर जहा खतून पिता का नाम: मुस्लिम मुहम्मद मकान संख्या : 20 आयु : 20 लिंग : महिला	फोटो उपलब्ध है	नाम : ललिता पति का नाम: जगदीश मकान संख्या : 22 आयु : 77 लिंग : महिला	फोटो उपलब्ध है			
169	UP/40/198/0456366	UP/40/198/0456366	170	GRW2920940	GRW2920940	171	IFV0421495	IFV0421495
नाम : जगदीश पिता का नाम: मल्लू मकान संख्या : 22 आयु : 67 लिंग : पुरुष	फोटो उपलब्ध है	नाम : मोहन लाल कुशवाहा पिता का नाम: जगदीश कुशवाहा मकान संख्या : 22 आयु : 55 लिंग : पुरुष	फोटो उपलब्ध है	नाम : शोभा देवी पति का नाम: मोहन मकान संख्या : 22 आयु : 43 लिंग : महिला	फोटो उपलब्ध है			
172	GRW2790491	GRW2790491	173	IFV0421172	IFV0421172	174	IFV0652503	IFV0652503
नाम : विनोद कुशवाहा पिता का नाम: जगदीश कुशवाहा मकान संख्या : 22 आयु : 42 लिंग : पुरुष	फोटो उपलब्ध है	नाम : ध्रुवपति देवी पति का नाम: विनोद मकान संख्या : 22 आयु : 40 लिंग : महिला	फोटो उपलब्ध है	नाम : अशोक कुमार कुशवाहा पिता का नाम: जगदीश कुशवाहा मकान संख्या : 22 आयु : 37 लिंग : पुरुष	फोटो उपलब्ध है			
175	IFV1958255	IFV1958255	176	IFV3226750	IFV3226750	177	IFV3692548	IFV3692548
नाम : रमेश पिता का नाम: मथुरा मकान संख्या : 22 आयु : 36 लिंग : पुरुष	फोटो उपलब्ध है	नाम : सीता देवी पति का नाम: अशोक कुशवाहा मकान संख्या : 22 आयु : 32 लिंग : महिला	फोटो उपलब्ध है	नाम : सुमन कुशवाहा पिता का नाम: मोहन कुशवाहा मकान संख्या : 22 आयु : 24 लिंग : महिला	फोटो उपलब्ध है			
178	UP/40/198/0456379	UP/40/198/0456379	179	UP/40/198/0456380	UP/40/198/0456380	180	IFV1958131	IFV1958131
नाम : पारस पिता का नाम: महादेव मकान संख्या : 23 आयु : 63 लिंग : पुरुष	फोटो उपलब्ध है	नाम : शारदा पति का नाम: पारस मकान संख्या : 23 आयु : 62 लिंग : महिला	फोटो उपलब्ध है	नाम : गुड्डु कुमार मोर्य पिता का नाम: पारसनाथ मकान संख्या : 23 आयु : 41 लिंग : पुरुष	फोटो उपलब्ध है			

181	IFV1958156	182	IFV1958149	183	IFV3226933
नाम : सीता देवी पति का नाम: गुड्डु मकान संख्या : 23 आयु : 38 लिंग : महिला	फोटो उपलब्ध है	नाम : योगेन्द्र पिता का नाम: पारस नाथ मकान संख्या : 23 आयु : 32 लिंग : पुरुष	फोटो उपलब्ध है	नाम : पुनम देवी पति का नाम: मदन शाह मकान संख्या : 23 आयु : 29 लिंग : महिला	फोटो उपलब्ध है
184	IFV4054508	185	GRW2790517	186	GRW2921096
नाम : शाहबुद्दीन पिता का नाम: आशमुहम्मद मकान संख्या : 23 आयु : 20 लिंग : पुरुष	फोटो उपलब्ध है	नाम : जगिया देवी पति का नाम: बुन्नी लाल मकान संख्या : 24 आयु : 43 लिंग : महिला	फोटो उपलब्ध है	नाम : मोतीलाल पिता का नाम: बिजुली मकान संख्या : 24 आयु : 43 लिंग : पुरुष	फोटो उपलब्ध है
187	IFV0911875	188	IFV0421982	189	IFV0911891
नाम : दूधनाथ पिता का नाम: बिजुली मकान संख्या : 24 आयु : 41 लिंग : पुरुष	फोटो उपलब्ध है	नाम : हयान्ती पति का नाम: मोतीलाल मकान संख्या : 24 आयु : 41 लिंग : महिला	फोटो उपलब्ध है	नाम : उषा देवी पति का नाम: दूधनाथ मकान संख्या : 24 आयु : 39 लिंग : महिला	फोटो उपलब्ध है
190	IFV2394708	191	UP/40/198/0456373	192	UP/40/198/0456372
नाम : संगीता पति का नाम: मनोज मकान संख्या : 24 आयु : 37 लिंग : महिला	फोटो उपलब्ध है	नाम : हरीनाथ पिता का नाम: फामू मकान संख्या : 26 आयु : 67 लिंग : पुरुष	फोटो उपलब्ध है	नाम : प्रभावती पति का नाम: चन्द्रमा मकान संख्या : 26 आयु : 62 लिंग : महिला	फोटो उपलब्ध है
193	UP/40/198/0456374	194	IFV1255678	195	IFV1255660
नाम : बसन्ती पति का नाम: हरीनाथ मकान संख्या : 26 आयु : 52 लिंग : महिला	फोटो उपलब्ध है	नाम : श्रीजावती पति का नाम: छोटेलाल मकान संख्या : 26 आयु : 44 लिंग : महिला	फोटो उपलब्ध है	नाम : सन्त शाह पिता का नाम: चन्द्रमा मकान संख्या : 26 आयु : 40 लिंग : पुरुष	फोटो उपलब्ध है
196	IFV1255652	197	IFV1590082	198	IFV1255645
नाम : महन्थ पिता का नाम: चन्द्रमा मकान संख्या : 26 आयु : 39 लिंग : पुरुष	फोटो उपलब्ध है	नाम : आशियाना पिता का नाम: इन्ताज मकान संख्या : 26 आयु : 36 लिंग : महिला	फोटो उपलब्ध है	नाम : अंजनी देवी पति का नाम: महन्थ मकान संख्या : 26 आयु : 35 लिंग : महिला	फोटो उपलब्ध है
199	IFV3294865	200	IFV2659274	201	IFV0652511
नाम : प्रमोद कुमार शाह पिता का नाम: हरिनाथ शाह मकान संख्या : 26 आयु : 27 लिंग : पुरुष	फोटो उपलब्ध है	नाम : रमेश पिता का नाम: श्रीकिशुन मकान संख्या : 28 आयु : 30 लिंग : पुरुष	फोटो उपलब्ध है	नाम : बृजकिशोर पिता का नाम: इन्द्रासन मकान संख्या : 29 आयु : 47 लिंग : पुरुष	फोटो उपलब्ध है
202	IFV0652529	203	IFV3685112	204	IFV3685096
नाम : गुड्डी देवी पति का नाम: बृजकिशोर मकान संख्या : 29 आयु : 45 लिंग : महिला	फोटो उपलब्ध है	नाम : सनेहा ठाकूर पिता का नाम: बृजकिशोर मकान संख्या : 29 आयु : 23 लिंग : महिला	फोटो उपलब्ध है	नाम : प्रिया ठाकूर पिता का नाम: बृजकिशोर ठाकूर मकान संख्या : 29 आयु : 23 लिंग : महिला	फोटो उपलब्ध है
205	IFV3685179	206	UP/40/198/0456387	207	IFV0421867
नाम : कृति मिश्रा पिता का नाम: संतोष मिश्र मकान संख्या : 29 आयु : 20 लिंग : महिला	फोटो उपलब्ध है	नाम : अभिराम पिता का नाम: श्रीपति मकान संख्या : 30 आयु : 63 लिंग : पुरुष	फोटो उपलब्ध है	नाम : चन्दन पिता का नाम: अभिराम मकान संख्या : 30 आयु : 49 लिंग : पुरुष	फोटो उपलब्ध है
208	GRW2766327	209	GRW2919876	210	GRW2919702
नाम : उमा देवी पति का नाम: अभिराम मकान संख्या : 30 आयु : 46 लिंग : महिला	फोटो उपलब्ध है	नाम : बेबी देवी पति का नाम: संतोष कुमार मकान संख्या : 30 आयु : 42 लिंग : महिला	फोटो उपलब्ध है	नाम : पंकज पिता का नाम: अभिराम मकान संख्या : 30 आयु : 41 लिंग : पुरुष	फोटो उपलब्ध है

211	IFV0652537	नाम : विनय पिता का नाम: अभिराम मकान संख्या : 30 आयु : 38 लिंग : पुरुष	फोटो उपलब्ध है	212	IFV3266426	नाम : मेनिका देवी पति का नाम: पंकज पाठक मकान संख्या : 30 आयु : 28 लिंग : महिला	फोटो उपलब्ध है	213	UP/40/198/0456395	नाम : गायत्री पति का नाम: रघुनाथ मकान संख्या : 31 आयु : 83 लिंग : महिला	फोटो उपलब्ध है
214	IFV0421917	नाम : प्रमोद पिता का नाम: रघुनाथ मकान संख्या : 31 आयु : 61 लिंग : पुरुष	फोटो उपलब्ध है	215	GRW2766285	नाम : मीरा पति का नाम: प्रमोद मकान संख्या : 31 आयु : 53 लिंग : महिला	फोटो उपलब्ध है	216	UP/40/198/0456396	नाम : बृजेश पिता का नाम: रघुनाथ मकान संख्या : 31 आयु : 51 लिंग : पुरुष	फोटो उपलब्ध है
217	GRW2766277	नाम : राजेश पिता का नाम: रघुनाथ मकान संख्या : 31 आयु : 48 लिंग : पुरुष	फोटो उपलब्ध है	218	IFV0652545	नाम : संगीता पति का नाम: राजेश मकान संख्या : 31 आयु : 47 लिंग : महिला	फोटो उपलब्ध है	219	GRW2790509	नाम : कृति देवी पति का नाम: मनोज पाठक मकान संख्या : 31 आयु : 38 लिंग : महिला	फोटो उपलब्ध है
220	IFV0421875	नाम : विजयलक्ष्मी पति का नाम: बृजेश मकान संख्या : 31 आयु : 38 लिंग : महिला	फोटो उपलब्ध है	221	IFV0421883	नाम : संतीष पिता का नाम: जगन्नाथ मकान संख्या : 31 आयु : 38 लिंग : पुरुष	फोटो उपलब्ध है	222	IFV0421909	नाम : गुनीष कुमार पिता का नाम: विरेन्द्र पाठक मकान संख्या : 31 आयु : 38 लिंग : पुरुष	फोटो उपलब्ध है
223	IFV3123882	नाम : इन्दु पति का नाम: संतोष मकान संख्या : 31 आयु : 38 लिंग : महिला	फोटो उपलब्ध है	224	IFV3123817	नाम : अभय कुमार पिता का नाम: प्रमोद मकान संख्या : 31 आयु : 30 लिंग : पुरुष	फोटो उपलब्ध है	225	IFV3805314	नाम : निर्भय पाठक पिता का नाम: प्रमोद पाठक मकान संख्या : 31 आयु : 22 लिंग : पुरुष	फोटो उपलब्ध है
226	IFV0422055	नाम : जगर नाथ पिता का नाम: उमा शंकर मकान संख्या : 31ख आयु : 83 लिंग : पुरुष	फोटो उपलब्ध है	227	UP/40/198/0456398	नाम : विरेन्द्र पिता का नाम: उमा शंकर मकान संख्या : 31ख आयु : 69 लिंग : पुरुष	फोटो उपलब्ध है	228	IFV0421891	नाम : बिन्दा पति का नाम: विरेन्द्र मकान संख्या : 31ख आयु : 66 लिंग : महिला	फोटो उपलब्ध है
229	UP/40/198/0456399	नाम : मनोज पिता का नाम: विरेन्द्र मकान संख्या : 31ख आयु : 51 लिंग : पुरुष	फोटो उपलब्ध है	230	UP/40/198/0456389	नाम : मुरली पति का नाम: रामजी मकान संख्या : 32 आयु : 79 लिंग : महिला	फोटो उपलब्ध है	231	IFV0422238	नाम : मुहम्मद इस्लाम पिता का नाम: वकील मकान संख्या : 32 आयु : 63 लिंग : पुरुष	फोटो उपलब्ध है
232	IFV2494938	नाम : सत्या देवी पति का नाम: चन्द्र भूषण मकान संख्या : 32 आयु : 60 लिंग : महिला	फोटो उपलब्ध है	233	UP/40/198/0456390	नाम : भरत भूषण पिता का नाम: रामजी मकान संख्या : 32 आयु : 57 लिंग : पुरुष	फोटो उपलब्ध है	234	UP/40/198/0456391	नाम : सन्ता देवी पति का नाम: भरत भूषण मकान संख्या : 32 आयु : 56 लिंग : महिला	फोटो उपलब्ध है
235	GRW2403632	नाम : एरून नेशा पति का नाम: इस्लाम मकान संख्या : 32 आयु : 55 लिंग : महिला	फोटो उपलब्ध है	236	UP/40/198/0447271	नाम : मुन्नी पति का नाम: इद्रीश मकान संख्या : 32 आयु : 54 लिंग : महिला	फोटो उपलब्ध है	237	GRW2713709	नाम : इशहक पिता का नाम: बकिल मकान संख्या : 32 आयु : 46 लिंग : पुरुष	फोटो उपलब्ध है
238	IFV0421784	नाम : सविना खातून पति का नाम: इसहाक मकान संख्या : 32 आयु : 44 लिंग : महिला	फोटो उपलब्ध है	239	IFV2837342	नाम : हेमन्त पाठक पिता का नाम: रामजी पाठक मकान संख्या : 32 आयु : 40 लिंग : पुरुष	फोटो उपलब्ध है	240	IFV0421743	नाम : भानूवास पिता का नाम: भारत भूषण मकान संख्या : 32 आयु : 39 लिंग : पुरुष	फोटो उपलब्ध है

241	IFV1457118	नाम : अरविन्द पिता का नाम: रामजी पाठक मकान संख्या : 32 आयु : 38 लिंग : पुरुष	फोटो उपलब्ध है	242	IFV2837359	नाम : मुकेश पिता का नाम: चन्द्रभूषण मकान संख्या : 32 आयु : 37 लिंग : पुरुष	फोटो उपलब्ध है	243	IFV3123866	नाम : मुकेश कुमार पिता का नाम: चन्द्रभूषण मकान संख्या : 32 आयु : 37 लिंग : पुरुष	फोटो उपलब्ध है
244	IFV0421792	नाम : इसराफिल पिता का नाम: इसहाक मकान संख्या : 32 आयु : 36 लिंग : पुरुष	फोटो उपलब्ध है	245	IFV3345246	नाम : विनीता पाठक पति का नाम: मुकेश कुमार पाठक मकान संख्या : 32 आयु : 36 लिंग : महिला	फोटो उपलब्ध है	246	IFV2837540	नाम : सलमा खातुन पति का नाम: एजाज आलम मकान संख्या : 32 आयु : 31 लिंग : महिला	फोटो उपलब्ध है
247	IFV1590116	नाम : इसरायल पिता का नाम: इसहाक मकान संख्या : 32 आयु : 31 लिंग : पुरुष	फोटो उपलब्ध है	248	IFV3123858	नाम : नितेश कुमार पाठक पिता का नाम: चन्द्रभूषण पाठक मकान संख्या : 32 आयु : 29 लिंग : पुरुष	फोटो उपलब्ध है	249	IFV4006375	नाम : आशिक पिता का नाम: इद्रीस मकान संख्या : 32 आयु : 21 लिंग : पुरुष	फोटो उपलब्ध है
250	UP/40/198/0456404	नाम : मंजू पिता का नाम: अशोक मकान संख्या : 33 आयु : 56 लिंग : पुरुष	फोटो उपलब्ध है	251	GRW2794527	नाम : अशोक पिता का नाम: नर्वदेश्वर मकान संख्या : 33 आयु : 52 लिंग : पुरुष	फोटो उपलब्ध है	252	UP/40/198/0456405	नाम : सन्तोष पिता का नाम: नर्वदेश्वर मकान संख्या : 33 आयु : 51 लिंग : पुरुष	फोटो उपलब्ध है
253	IFV0521039	नाम : गुडिया देवी पति का नाम: संतोष मकान संख्या : 33 आयु : 45 लिंग : महिला	फोटो उपलब्ध है	254	IFV2931277	नाम : लालिता देवी पति का नाम: पिन्दु मकान संख्या : 33 आयु : 41 लिंग : महिला	फोटो उपलब्ध है	255	IFV3924552	नाम : सूर्या कांत मिश्रा पिता का नाम: मुन्ना मिश्रा मकान संख्या : 33 आयु : 23 लिंग : पुरुष	फोटो उपलब्ध है
256	IFV3913225	नाम : चंद्रकांत मिश्रा पिता का नाम: चंद्रकांत मिश्रा मकान संख्या : 33 आयु : 22 लिंग : पुरुष	फोटो उपलब्ध है	257	IFV3685088	नाम : प्रीति मिश्रा पिता का नाम: संतोष मिश्रा मकान संख्या : 33 आयु : 21 लिंग : महिला	फोटो उपलब्ध है	258	IFV2463172	नाम : बच्चा पिता का नाम: राम चन्द्र मकान संख्या : 34 आयु : 75 लिंग : पुरुष	फोटो उपलब्ध है
259	UP/40/198/0456400	नाम : सुभावती पति का नाम: बच्चा मकान संख्या : 34 आयु : 73 लिंग : महिला	फोटो उपलब्ध है	260	IFV3377058	नाम : शैलेश पिता का नाम: बच्चा मकान संख्या : 34 आयु : 49 लिंग : पुरुष	फोटो उपलब्ध है	261	IFV0521013	नाम : प्रताप पिता का नाम: बच्चा मकान संख्या : 34 आयु : 43 लिंग : पुरुष	फोटो उपलब्ध है
262	IFV0521021	नाम : ववीता पति का नाम: शैलेश मकान संख्या : 34 आयु : 41 लिंग : महिला	फोटो उपलब्ध है	263	IFV3191202	नाम : ज्योति देवी पति का नाम: प्रताप नारायण मकान संख्या : 34 आयु : 34 लिंग : महिला	फोटो उपलब्ध है	264	IFV4051256	नाम : मुन्नी कुमारी पिता का नाम: बब्बन मकान संख्या : 34 आयु : 24 लिंग : महिला	फोटो उपलब्ध है
265	IFV4049557	नाम : छबिला पिता का नाम: बब्बन मकान संख्या : 34 आयु : 21 लिंग : पुरुष	फोटो उपलब्ध है	266	IFV4100103	नाम : रुस्तम पिता का नाम: मुहर्म मकान संख्या : 34 आयु : 20 लिंग : पुरुष	फोटो उपलब्ध है	267	UP/40/198/0456406	नाम : लल्लन पिता का नाम: राम चन्द्र मकान संख्या : 35 आयु : 95 लिंग : पुरुष	फोटो उपलब्ध है
268	UP/40/198/0456408	नाम : हृषीकेश पिता का नाम: ललन मकान संख्या : 35 आयु : 72 लिंग : पुरुष	फोटो उपलब्ध है	269	IFV3968013	नाम : अवधेश पिता का नाम: लल्लन मकान संख्या : 35 आयु : 70 लिंग : पुरुष	फोटो उपलब्ध है	270	IFV0421834	नाम : ज्ञान्ती पति का नाम: हरिकेश मकान संख्या : 35 आयु : 66 लिंग : महिला	फोटो उपलब्ध है

271	UP/40/198/0456409	272	IFV2837300	273	IFV3168739
नाम : उषा पति का नाम: अवधेश मकान संख्या : 35 आयु : 59 लिंग : महिला	फोटो उपलब्ध है	नाम : उत्कर्ष मिश्र पिता का नाम: अवधेश मिश्र मकान संख्या : 35 आयु : 30 लिंग : पुरुष	फोटो उपलब्ध है	नाम : राधारमण पिता का नाम: हरिकेश मिश्र मकान संख्या : 35 आयु : 28 लिंग : पुरुष	फोटो उपलब्ध है
274	IFV2494946	275	IFV2494961	276	IFV0521047
नाम : पार्वती पति का नाम: सुर्य मकान संख्या : 37 आयु : 85 लिंग : महिला	फोटो उपलब्ध है	नाम : सुदामा पिता का नाम: सुर्य मकान संख्या : 37 आयु : 59 लिंग : पुरुष	फोटो उपलब्ध है	नाम : कमलावती पति का नाम: सुदामा मकान संख्या : 37 आयु : 58 लिंग : महिला	फोटो उपलब्ध है
# 277	IFV0421842	278	IFV0652552	279	IFV3445053
नाम : नारद मिश्रा पिता का नाम: सूर्य मिश्रा मकान संख्या : 37 आयु : 42 लिंग : पुरुष	फोटो उपलब्ध है	नाम : ओमप्रकाश पिता का नाम: सूर्य मकान संख्या : 37 आयु : 37 लिंग : पुरुष	फोटो उपलब्ध है	नाम : अंशु देवी पति का नाम: ओमप्रकाश मिश्रा मकान संख्या : 37 आयु : 30 लिंग : महिला	फोटो उपलब्ध है
280	IFV3822384	281	IFV3358082	282	IFV3443603
नाम : शिव कुमार पिता का नाम: सुदामा मिश्रा मकान संख्या : 37 आयु : 29 लिंग : पुरुष	फोटो उपलब्ध है	नाम : पूजा देवी पति का नाम: राजकुमार मकान संख्या : 37 आयु : 26 लिंग : महिला	फोटो उपलब्ध है	नाम : पुष्पांजली मिश्रा पति का नाम: कमलेश मिश्रा मकान संख्या : 37 आयु : 24 लिंग : महिला	फोटो उपलब्ध है
283	IFV2462794	284	IFV0911883	285	IFV3331592
नाम : पार्वती पति का नाम: महेश मकान संख्या : 38 आयु : 61 लिंग : महिला	फोटो उपलब्ध है	नाम : बबलू पिता का नाम: महेश मकान संख्या : 38 आयु : 43 लिंग : पुरुष	फोटो उपलब्ध है	नाम : बसंती देवी पति का नाम: जितेंद्र मकान संख्या : 38 आयु : 41 लिंग : महिला	फोटो उपलब्ध है
286	IFV1590330	287	IFV3331105	288	IFV3331113
नाम : मैनूददीन अंसारी पिता का नाम: जयनुददीन अंसारी मकान संख्या : 38 आयु : 31 लिंग : पुरुष	फोटो उपलब्ध है	नाम : माया देवी पति का नाम: बबलू राजभर मकान संख्या : 38 आयु : 30 लिंग : महिला	फोटो उपलब्ध है	नाम : सलोनी पति का नाम: उपेंद्र मकान संख्या : 38 आयु : 26 लिंग : महिला	फोटो उपलब्ध है
# 289	IFV0521245	290	IFV2837391	291	IFV1958198
नाम : सांती देवी पति का नाम: बनारसी मकान संख्या : 39 आयु : 66 लिंग : महिला	फोटो उपलब्ध है	नाम : नीलम देवी पति का नाम: बैजनाथ मकान संख्या : 39 आयु : 37 लिंग : महिला	फोटो उपलब्ध है	नाम : बैजनाथ पिता का नाम: बनारसी मकान संख्या : 39 आयु : 36 लिंग : पुरुष	फोटो उपलब्ध है
# 292	IFV1958206	293	IFV3747847	294	UP/40/198/0456412
नाम : उपेंद्र पिता का नाम: बनारसी मकान संख्या : 39 आयु : 34 लिंग : पुरुष	फोटो उपलब्ध है	नाम : शीला देवी पति का नाम: उपेंद्र गुप्ता मकान संख्या : 39 आयु : 29 लिंग : महिला	फोटो उपलब्ध है	नाम : मुन्ना पिता का नाम: अद्यानन्द मकान संख्या : 40 आयु : 47 लिंग : पुरुष	फोटो उपलब्ध है
295	IFV3123783	296	IFV0652560	297	GRW2920908
नाम : रमाशंकर पिता का नाम: नगेशर मकान संख्या : 42 आयु : 69 लिंग : पुरुष	फोटो उपलब्ध है	नाम : सुमन देवी पति का नाम: कृष्णा मकान संख्या : 42 आयु : 49 लिंग : महिला	फोटो उपलब्ध है	नाम : नगीना पिता का नाम: राम औतार मकान संख्या : 42 आयु : 46 लिंग : पुरुष	फोटो उपलब्ध है
298	IFV0652578	299	IFV1589548	300	IFV3331139
नाम : कान्ती देवी पति का नाम: नगीना मकान संख्या : 42 आयु : 45 लिंग : महिला	फोटो उपलब्ध है	नाम : कृष्ण पिता का नाम: रामऔतार मकान संख्या : 42 आयु : 43 लिंग : पुरुष	फोटो उपलब्ध है	नाम : बबलू पिता का नाम: महेश मकान संख्या : 42 आयु : 41 लिंग : पुरुष	फोटो उपलब्ध है

301	IFV1958263	IFV1590413	IFV1958271
नाम : सकुन्तला पति का नाम: रमेश मकान संख्या : 42 आयु : 35 लिंग : महिला	फोटो उपलब्ध है	नाम : रामवती देवी पति का नाम: जितेन्द्र मकान संख्या : 42 आयु : 34 लिंग : महिला	फोटो उपलब्ध है
304	IFV3451465	IFV4160644	GRW2145340
नाम : रमेश शाह पिता का नाम: माधो शाह मकान संख्या : 42 आयु : 25 लिंग : पुरुष	फोटो उपलब्ध है	नाम : नीलम राजभर पति का नाम: रामबिलास मकान संख्या : 42 आयु : 21 लिंग : महिला	फोटो उपलब्ध है
307	IFV3123585	GRW2790392	IFV2931038
नाम : सुधिया देवी पति का नाम: रामाशंकर राजभर मकान संख्या : 44 आयु : 65 लिंग : महिला	फोटो उपलब्ध है	नाम : विगनी माता का नाम: खलील मकान संख्या : 44 आयु : 51 लिंग : महिला	फोटो उपलब्ध है
310	UP/40/198/0456446	IFV1457084	IFV0421503
नाम : विन्दावती पति का नाम: कंचन मकान संख्या : 45 आयु : 92 लिंग : महिला	फोटो उपलब्ध है	नाम : ब्रहमा पिता का नाम: गनेश मकान संख्या : 45 आयु : 59 लिंग : पुरुष	फोटो उपलब्ध है
313	GRW1680743	UP/40/198/0456445	GRW1680750
नाम : दशरथ पिता का नाम: गनेश मकान संख्या : 45 आयु : 55 लिंग : पुरुष	फोटो उपलब्ध है	नाम : लालती पति का नाम: दशरथ मकान संख्या : 45 आयु : 52 लिंग : महिला	फोटो उपलब्ध है
316	UP/40/198/0456447	IFV0652586	IFV3913191
नाम : हिरालाल पिता का नाम: गनेश मकान संख्या : 45 आयु : 47 लिंग : पुरुष	फोटो उपलब्ध है	नाम : दुलारी देवी पति का नाम: हीरालाल मकान संख्या : 45 आयु : 45 लिंग : महिला	फोटो उपलब्ध है
319	IFV4062774	IFV4160784	IFV4197919
नाम : संध्या पति का नाम: विवेक मकान संख्या : 45 आयु : 20 लिंग : महिला	फोटो उपलब्ध है	नाम : परमा कुशवाहा पिता का नाम: हीरा कुशवाहा मकान संख्या : 46 आयु : 53 लिंग : पुरुष	फोटो उपलब्ध है
322	IFV4164612	UP/40/198/0456418	IFV0873208
नाम : फुलमती देवी पति का नाम: परमा कुशवाहा मकान संख्या : 47 आयु : 57 लिंग : महिला	फोटो उपलब्ध है	नाम : जनार्दन पिता का नाम: हीरा मकान संख्या : 47 आयु : 52 लिंग : पुरुष	फोटो उपलब्ध है
325	IFV2837326	IFV3972098	IFV4080867
नाम : अमित कुशवाहा पिता का नाम: परमा कुशवाहा मकान संख्या : 47 आयु : 31 लिंग : पुरुष	फोटो उपलब्ध है	नाम : रमिता पिता का नाम: किसुन मकान संख्या : 47 आयु : 22 लिंग : महिला	फोटो उपलब्ध है
328	UP/40/198/0456424	GRW1680768	UP/40/198/0456430
नाम : वंशी पिता का नाम: बाला मकान संख्या : 48 आयु : 77 लिंग : पुरुष	फोटो उपलब्ध है	नाम : रामपती पति का नाम: वंशी मकान संख्या : 48 आयु : 72 लिंग : महिला	फोटो उपलब्ध है
330			
नाम : शिव नारायण पिता का नाम: बाला मकान संख्या : 48 आयु : 65 लिंग : पुरुष			

331	GRW1680776	नाम : मदोदरी पति का नाम: शिव नारायण मकान संख्या : 48 आयु : 62 लिंग : महिला	फोटो उपलब्ध है	332	IFV2837409	नाम : कविलाल पिता का नाम: वंशी मकान संख्या : 48 आयु : 41 लिंग : पुरुष	फोटो उपलब्ध है	333	IFV2394625	नाम : रमेश पिता का नाम: बंशी मकान संख्या : 48 आयु : 35 लिंग : पुरुष	फोटो उपलब्ध है
334	IFV2837417	नाम : संध्या देवी पति का नाम: रमेश गुप्ता मकान संख्या : 48 आयु : 34 लिंग : महिला	फोटो उपलब्ध है	335	IFV3692530	नाम : बबिता गुप्ता पति का नाम: भोला गुप्ता मकान संख्या : 48 आयु : 31 लिंग : महिला	फोटो उपलब्ध है	336	IFV2462828	नाम : सिंहासन पिता का नाम: सहती मकान संख्या : 49 आयु : 72 लिंग : पुरुष	फोटो उपलब्ध है
337	IFV0873265	नाम : प्रभु पिता का नाम: धरिश्चन मकान संख्या : 49 आयु : 53 लिंग : पुरुष	फोटो उपलब्ध है	338	UP/40/198/0447258	नाम : ललता पति का नाम: गया मकान संख्या : 49 आयु : 52 लिंग : महिला	फोटो उपलब्ध है	339	GRW2766020	नाम : कलावती पति का नाम: प्रभु मकान संख्या : 49 आयु : 50 लिंग : महिला	फोटो उपलब्ध है
340	IFV0911842	नाम : विनोद पिता का नाम: सिंहासन मकान संख्या : 49 आयु : 41 लिंग : पुरुष	फोटो उपलब्ध है	341	IFV2930535	नाम : बबीता देवी पति का नाम: विनोद मकान संख्या : 49 आयु : 32 लिंग : महिला	फोटो उपलब्ध है	342	IFV2659209	नाम : कृष्ण कुमार यादव पिता का नाम: प्रभुनाथ यादव मकान संख्या : 49 आयु : 30 लिंग : पुरुष	फोटो उपलब्ध है
343	IFV3123874	नाम : सत्येन्द्र कुमार भारती पिता का नाम: गया प्रसाद मकान संख्या : 49 आयु : 27 लिंग : पुरुष	फोटो उपलब्ध है	344	IFV0873224	नाम : अनवर पिता का नाम: अलीमहम्मद मकान संख्या : 50 आयु : 54 लिंग : पुरुष	फोटो उपलब्ध है	345	IFV0422378	नाम : गुलसन नेशा पति का नाम: अनवर मकान संख्या : 50 आयु : 51 लिंग : महिला	फोटो उपलब्ध है
346	GRW1680784	नाम : राम वचन पिता का नाम: ग्रहण मकान संख्या : 51 आयु : 55 लिंग : पुरुष	फोटो उपलब्ध है	347	IFV0421537	नाम : मकुन पिता का नाम: गरहन मकान संख्या : 51 आयु : 53 लिंग : पुरुष	फोटो उपलब्ध है	348	IFV0421529	नाम : मुन्नी देवी पति का नाम: मकुन मकान संख्या : 51 आयु : 51 लिंग : महिला	फोटो उपलब्ध है
349	IFV0421545	नाम : रबडी पति का नाम: राम वचन मकान संख्या : 51 आयु : 51 लिंग : महिला	फोटो उपलब्ध है	350	IFV2837425	नाम : सरिता पति का नाम: उमेश मकान संख्या : 51 आयु : 40 लिंग : महिला	फोटो उपलब्ध है	351	IFV1590405	नाम : उमेश गुप्ता पिता का नाम: रामवचन मकान संख्या : 51 आयु : 32 लिंग : पुरुष	फोटो उपलब्ध है
352	GRW2790384	नाम : सरली पति का नाम: झकड मकान संख्या : 52 आयु : 62 लिंग : महिला	फोटो उपलब्ध है	353	UP/40/198/0456437	नाम : मथुरा पिता का नाम: भगरासन मकान संख्या : 52 आयु : 57 लिंग : पुरुष	फोटो उपलब्ध है	354	UP/40/198/0456438	नाम : हीरामती पति का नाम: मथुरा मकान संख्या : 52 आयु : 55 लिंग : महिला	फोटो उपलब्ध है
355	UP/40/198/0456439	नाम : रामायन पिता का नाम: भगरासन मकान संख्या : 52 आयु : 52 लिंग : पुरुष	फोटो उपलब्ध है	356	GRW1680792	नाम : कलावती पति का नाम: मोहन मकान संख्या : 52 आयु : 51 लिंग : महिला	फोटो उपलब्ध है	357	IFV0652594	नाम : मालती पति का नाम: रामायन मकान संख्या : 52 आयु : 50 लिंग : महिला	फोटो उपलब्ध है
358	UP/40/198/0456440	नाम : राजेन्द्र पिता का नाम: भगरासन मकान संख्या : 52 आयु : 49 लिंग : पुरुष	फोटो उपलब्ध है	359	UP/40/198/0456441	नाम : अयोधिया पति का नाम: राजेन्द्र मकान संख्या : 52 आयु : 47 लिंग : महिला	फोटो उपलब्ध है	360	IFV0421966	नाम : जवाहर पिता का नाम: भीखल मकान संख्या : 52 आयु : 47 लिंग : पुरुष	फोटो उपलब्ध है

361	GRW1680800	नाम : गायत्री पति का नाम: जवाहर मकान संख्या : 52 आयु : 43 लिंग : महिला	फोटो उपलब्ध है	362	IFV1958230	नाम : राजेस पिता का नाम: रमायन मकान संख्या : 52 आयु : 42 लिंग : पुरुष	फोटो उपलब्ध है	363	IFV1958248	नाम : नरेस पिता का नाम: रमायन मकान संख्या : 52 आयु : 38 लिंग : पुरुष	फोटो उपलब्ध है
364	IFV2659225	नाम : संतोष गुप्ता पिता का नाम: मथुरा गुप्ता मकान संख्या : 52 आयु : 37 लिंग : पुरुष	फोटो उपलब्ध है	365	IFV3331121	नाम : बबिता देवी पति का नाम: संतोष गुप्ता मकान संख्या : 52 आयु : 31 लिंग : महिला	फोटो उपलब्ध है	366	IFV0422535	नाम : जूम्मा दीन पिता का नाम: जहीम मकान संख्या : 53 आयु : 52 लिंग : पुरुष	फोटो उपलब्ध है
367	IFV4025516	नाम : सद्दाम हुसैन पिता का नाम: जुम्माददीन मकान संख्या : 53 आयु : 25 लिंग : पुरुष	फोटो उपलब्ध है	368	IFV4025466	नाम : रुखसाना पति का नाम: आशिक अली मकान संख्या : 53 आयु : 21 लिंग : महिला	फोटो उपलब्ध है	369	IFV0652602	नाम : सोमारी पिता का नाम: झगरू मकान संख्या : 54 आयु : 72 लिंग : पुरुष	फोटो उपलब्ध है
370	UP/40/198/0456433	नाम : अर्जुन पिता का नाम: दुरन मकान संख्या : 54 आयु : 53 लिंग : पुरुष	फोटो उपलब्ध है	371	GRW1680818	नाम : हरिनाथ पिता का नाम: सोमारी मकान संख्या : 54 आयु : 52 लिंग : पुरुष	फोटो उपलब्ध है	372	GRW1680834	नाम : हीरा देवी पति का नाम: अर्जुन मकान संख्या : 54 आयु : 49 लिंग : महिला	फोटो उपलब्ध है
373	GRW1680826	नाम : देवन्ती पति का नाम: हरिनाथ मकान संख्या : 54 आयु : 49 लिंग : महिला	फोटो उपलब्ध है	374	IFV0204776	नाम : रूस्तम पिता का नाम: ठग मकान संख्या : 54 आयु : 44 लिंग : पुरुष	फोटो उपलब्ध है	375	IFV0204768	नाम : सवरून नेशा पति का नाम: रूस्तम मकान संख्या : 54 आयु : 43 लिंग : महिला	फोटो उपलब्ध है
376	IFV0422170	नाम : मैसुल पति का नाम: ठग मकान संख्या : 54 आयु : 43 लिंग : महिला	फोटो उपलब्ध है	377	IFV0204743	नाम : नवीरसूल पिता का नाम: अब्दुल रहीम मकान संख्या : 54 आयु : 40 लिंग : पुरुष	फोटो उपलब्ध है	378	IFV2837441	नाम : अनीता पति का नाम: प्रमोद मकान संख्या : 54 आयु : 40 लिंग : महिला	फोटो उपलब्ध है
379	IFV0204750	नाम : जाकिर पिता का नाम: ठग मकान संख्या : 54 आयु : 37 लिंग : पुरुष	फोटो उपलब्ध है	380	IFV1957562	नाम : अमनारा पति का नाम: नबी रसुल मकान संख्या : 54 आयु : 36 लिंग : महिला	फोटो उपलब्ध है	381	IFV1589860	नाम : प्रमोद पिता का नाम: अर्जन मकान संख्या : 54 आयु : 35 लिंग : पुरुष	फोटो उपलब्ध है
382	IFV1589878	नाम : मननू पिता का नाम: अर्जन मकान संख्या : 54 आयु : 33 लिंग : पुरुष	फोटो उपलब्ध है	383	IFV2837466	नाम : सिन्दू पति का नाम: मन्नु मकान संख्या : 54 आयु : 32 लिंग : महिला	फोटो उपलब्ध है	384	IFV1589886	नाम : सन्नु पिता का नाम: अर्जन मकान संख्या : 54 आयु : 31 लिंग : पुरुष	फोटो उपलब्ध है
385	IFV3548187	नाम : संदीप कुमार गुप्ता पिता का नाम: हरीलाल गुप्ता मकान संख्या : 54 आयु : 29 लिंग : पुरुष	फोटो उपलब्ध है	386	IFV3548211	नाम : विदेश गुप्ता पिता का नाम: अर्जुन गुप्ता मकान संख्या : 54 आयु : 25 लिंग : पुरुष	फोटो उपलब्ध है	387	IFV3548179	नाम : गीता गुप्ता पिता का नाम: हरीलाल गुप्ता मकान संख्या : 54 आयु : 24 लिंग : महिला	फोटो उपलब्ध है
388	IFV3685104	नाम : सुरज गुप्ता पिता का नाम: हरीलाल मकान संख्या : 54 आयु : 23 लिंग : पुरुष	फोटो उपलब्ध है	389	IFV1457100	नाम : मोहन पिता का नाम: भृगुरासन मकान संख्या : 55 आयु : 48 लिंग : पुरुष	फोटो उपलब्ध है	390	GRW2714087	नाम : जैबूनिशा पति का नाम: मुलाजीम मकान संख्या : 56 आयु : 66 लिंग : महिला	फोटो उपलब्ध है

391	IFV2837599	नाम : नाजीर आलम पिता का नाम: मोलाजीम मकान संख्या : 56 आयु : 30 लिंग : पुरुष	फोटो उपलब्ध है	392	IFV2951341	नाम : हसनैन पिता का नाम: मैलाजीम मकान संख्या : ५६ आयु : 30 लिंग : पुरुष	फोटो उपलब्ध है	393	IFV3692225	नाम : प्रदीप पिता का नाम: बमबहादुर मकान संख्या : 56 आयु : 23 लिंग : पुरुष	फोटो उपलब्ध है
394	IFV4054870	नाम : अनिरुद प्रसाद पिता का नाम: कमला मकान संख्या : 56 आयु : 20 लिंग : पुरुष	फोटो उपलब्ध है	395	IFV4130951	नाम : इंदल पिता का नाम: कमला मकान संख्या : 56 आयु : 20 लिंग : पुरुष	फोटो उपलब्ध है	396	UP/40/198/0456468	नाम : यशोदिया पति का नाम: नथुनी मकान संख्या : 57 आयु : 77 लिंग : महिला	फोटो उपलब्ध है
397	UP/40/198/0456467	नाम : नथुनी पिता का नाम: बुधई मकान संख्या : 57 आयु : 77 लिंग : पुरुष	फोटो उपलब्ध है	398	UP/40/198/0456469	नाम : बदरी पिता का नाम: नथुनी मकान संख्या : 57 आयु : 55 लिंग : पुरुष	फोटो उपलब्ध है	399	UP/40/198/0456470	नाम : बचीया पति का नाम: बदरी मकान संख्या : 57 आयु : 52 लिंग : महिला	फोटो उपलब्ध है
400	UP/40/198/0456471	नाम : खजान्ती शाह पिता का नाम: नथुनी मकान संख्या : 57 आयु : 52 लिंग : पुरुष	फोटो उपलब्ध है	401	UP/40/198/0456472	नाम : लाल चुनिया पति का नाम: खजान्ती मकान संख्या : 57 आयु : 50 लिंग : महिला	फोटो उपलब्ध है	402	UP/40/198/0456473	नाम : लाल बहादुर पिता का नाम: नथुनी मकान संख्या : 57 आयु : 49 लिंग : पुरुष	फोटो उपलब्ध है
403	GRW2790368	नाम : महाजन पिता का नाम: नथुनी मकान संख्या : 57 आयु : 46 लिंग : पुरुष	फोटो उपलब्ध है	404	IFV1958289	नाम : अरविन्द पिता का नाम: खजान्ती मकान संख्या : 57 आयु : 34 लिंग : पुरुष	फोटो उपलब्ध है	405	IFV1590678	नाम : सुनिल कुमार पिता का नाम: बदही साह मकान संख्या : 57 आयु : 30 लिंग : पुरुष	फोटो उपलब्ध है
406	GRW2200848	नाम : सांती पति का नाम: झोटील मकान संख्या : 58 आयु : 71 लिंग : महिला	फोटो उपलब्ध है	407	GRW2713949	नाम : पारस पिता का नाम: झोटील मकान संख्या : 58 आयु : 50 लिंग : पुरुष	फोटो उपलब्ध है	408	IFV0204792	नाम : मन्जू पति का नाम: पारस मकान संख्या : 58 आयु : 48 लिंग : महिला	फोटो उपलब्ध है
409	GRW2713980	नाम : छेदी पिता का नाम: झोटील मकान संख्या : 58 आयु : 45 लिंग : पुरुष	फोटो उपलब्ध है	410	GRW2921062	नाम : राधेश्याम पिता का नाम: माधो मकान संख्या : 58 आयु : 45 लिंग : पुरुष	फोटो उपलब्ध है	411	IFV0204784	नाम : रमेश पिता का नाम: झोटील मकान संख्या : 58 आयु : 43 लिंग : पुरुष	फोटो उपलब्ध है
412	IFV0204800	नाम : अमरावती पति का नाम: रमेश मकान संख्या : 58 आयु : 39 लिंग : महिला	फोटो उपलब्ध है	413	IFV3692506	नाम : उपेंद्र पिता का नाम: विश्वनाथ मकान संख्या : 58 आयु : 39 लिंग : पुरुष	फोटो उपलब्ध है	414	IFV1589621	नाम : कृष्णावती पिता का नाम: छेदी मकान संख्या : 58 आयु : 37 लिंग : महिला	फोटो उपलब्ध है
415	IFV1590686	नाम : लालपती पति का नाम: राधेश्याम मकान संख्या : 58 आयु : 37 लिंग : महिला	फोटो उपलब्ध है	416	IFV3685138	नाम : मुकेश पिता का नाम: बुनिलाल मकान संख्या : 58 आयु : 24 लिंग : पुरुष	फोटो उपलब्ध है	417	GRW2921104	नाम : उमा पिता का नाम: कन्हैया मकान संख्या : 59 आयु : 59 लिंग : पुरुष	फोटो उपलब्ध है
418	UP/40/198/0456449	नाम : माया पति का नाम: उमा मकान संख्या : 59 आयु : 57 लिंग : महिला	फोटो उपलब्ध है	419	UP/40/198/0456450	नाम : लक्ष्मण पिता का नाम: कन्हैया मकान संख्या : 59 आयु : 52 लिंग : पुरुष	फोटो उपलब्ध है	420	GRW1680859	नाम : सुभावती पति का नाम: लक्ष्मण मकान संख्या : 59 आयु : 47 लिंग : महिला	फोटो उपलब्ध है

421	IFV2394633	422	IFV3548203	423	GRW2790376
नाम : मीना पति का नाम: राजेश मकान संख्या : 59 आयु : 35 लिंग : महिला	फोटो उपलब्ध है	नाम : राजकुमार पिता का नाम: उमा मकान संख्या : 59 आयु : 24 लिंग : पुरुष	फोटो उपलब्ध है	नाम : विदानी पति का नाम: रामा मकान संख्या : 60 आयु : 53 लिंग : महिला	फोटो उपलब्ध है
424	IFV0421602	# 425	IFV2394724	426	IFV2394740
नाम : उमिर्ला पति का नाम: शम्भू मकान संख्या : 60 आयु : 49 लिंग : महिला	फोटो उपलब्ध है	नाम : मसैय्यद अंसारी पिता का नाम: खलील मकान संख्या : 60 आयु : 37 लिंग : पुरुष	फोटो उपलब्ध है	नाम : जैनब पति का नाम: तैएब मकान संख्या : 60 आयु : 43 लिंग : महिला	फोटो उपलब्ध है
427	IFV2394732	428	UP/40/198/0456453	# 429	IFV1589563
नाम : हुशनेयारा खातून पति का नाम: मसैयद अंसारी मकान संख्या : 60 आयु : 41 लिंग : महिला	फोटो उपलब्ध है	नाम : वकील पिता का नाम: इसू मकान संख्या : 61 आयु : 62 लिंग : पुरुष	फोटो उपलब्ध है	नाम : फ़ातिमा बेगम पति का नाम: नाजीर मकान संख्या : 61 आयु : 47 लिंग : महिला	फोटो उपलब्ध है
430	IFV0652610	431	IFV0422022	432	IFV1589894
नाम : तुफानी पिता का नाम: आसमुहम्मद मकान संख्या : 61 आयु : 47 लिंग : पुरुष	फोटो उपलब्ध है	नाम : नूरऐशा खातून पति का नाम: तुफानी मकान संख्या : 61 आयु : 45 लिंग : महिला	फोटो उपलब्ध है	नाम : मो0 नाजिर हुसैन पिता का नाम: आशमोहम्मद मकान संख्या : 61 आयु : 42 लिंग : पुरुष	फोटो उपलब्ध है
433	IFV0873067	434	IFV1958297	435	IFV1589571
नाम : अनवर हुसैन पिता का नाम: आशमुहम्मद मकान संख्या : 61 आयु : 41 लिंग : पुरुष	फोटो उपलब्ध है	नाम : सकिना पति का नाम: रोजादीन मकान संख्या : 61 आयु : 40 लिंग : महिला	फोटो उपलब्ध है	नाम : सवीहन पति का नाम: अनवर मकान संख्या : 61 आयु : 39 लिंग : महिला	फोटो उपलब्ध है
436	IFV1958305	437	IFV2394658	438	IFV1958313
नाम : मैनुदीन पिता का नाम: वकील मकान संख्या : 61 आयु : 38 लिंग : पुरुष	फोटो उपलब्ध है	नाम : वजीर पिता का नाम: वकील मकान संख्या : 61 आयु : 37 लिंग : पुरुष	फोटो उपलब्ध है	नाम : विसबीला खातून पति का नाम: मैनुदी मकान संख्या : 61 आयु : 36 लिंग : महिला	फोटो उपलब्ध है
439	IFV2394641	440	IFV2394666	441	IFV4162277
नाम : राजावदीन पिता का नाम: वकील मकान संख्या : 61 आयु : 36 लिंग : पुरुष	फोटो उपलब्ध है	नाम : जमीला पति का नाम: वजीर मकान संख्या : 61 आयु : 35 लिंग : महिला	फोटो उपलब्ध है	नाम : शहाबुद्दीन अंसारी पिता का नाम: आशमोहम्मद मकान संख्या : 61 आयु : 28 लिंग : पुरुष	फोटो उपलब्ध है
442	IFV4160735	443	IFV0421594	444	UP/40/198/0456466
नाम : रोशन तुफानी अंसारी पिता का नाम: तुफानी अंसारी मकान संख्या : 61 आयु : 24 लिंग : पुरुष	फोटो उपलब्ध है	नाम : राम किशुन पिता का नाम: शिव भजन मकान संख्या : 62 आयु : 67 लिंग : पुरुष	फोटो उपलब्ध है	नाम : श्रीराम पिता का नाम: शिवभजन मकान संख्या : 62 आयु : 62 लिंग : पुरुष	फोटो उपलब्ध है
445	IFV0652636	446	IFV0421800	447	IFV0652628
नाम : शोशिला देवी पति का नाम: श्रीराम मकान संख्या : 62 आयु : 60 लिंग : महिला	फोटो उपलब्ध है	नाम : मालती पति का नाम: शंकर मकान संख्या : 62 आयु : 57 लिंग : महिला	फोटो उपलब्ध है	नाम : रामानन्द पिता का नाम: शंकर मकान संख्या : 62 आयु : 36 लिंग : पुरुष	फोटो उपलब्ध है
448	IFV2837334	449	UP/40/198/0456477	450	UP/40/198/0456478
नाम : सुनैना देवी पति का नाम: रामानन्द मकान संख्या : 62 आयु : 31 लिंग : महिला	फोटो उपलब्ध है	नाम : मुन्नीलाल पिता का नाम: बन्हू मकान संख्या : 63 आयु : 57 लिंग : पुरुष	फोटो उपलब्ध है	नाम : लचीया पति का नाम: बुन्नी लाल मकान संख्या : 63 आयु : 55 लिंग : महिला	फोटो उपलब्ध है

451 नाम : रडस पति का नाम: नीमाजी मकान संख्या : 63 आयु : 51 लिंग : महिला	GRW2971869 फोटो उपलब्ध है	452 नाम : हसीना पति का नाम: रडस मकान संख्या : 63 आयु : 48 लिंग : महिला	IFV0422212 फोटो उपलब्ध है	453 नाम : मोती लाल पिता का नाम: बन्हू मकान संख्या : 63 आयु : 47 लिंग : पुरुष	UP/40/198/0456479 फोटो उपलब्ध है
454 नाम : रेश्मी पति का नाम: मोतीलाल मकान संख्या : 63 आयु : 46 लिंग : महिला	IFV0421644 फोटो उपलब्ध है	455 नाम : गुडिया पति का नाम: राजा हुसेन मकान संख्या : 63 आयु : 41 लिंग : महिला	IFV0422204 फोटो उपलब्ध है	456 नाम : वीनोद पिता का नाम: मुन्नीलाल मकान संख्या : 63 आयु : 30 लिंग : पुरुष	IFV1589589 फोटो उपलब्ध है
457 नाम : अजहरुद्दीन अंसारी पिता का नाम: रईस अंसारी मकान संख्या : 63 आयु : 25 लिंग : पुरुष	IFV3870649 फोटो उपलब्ध है	458 नाम : नौमी पिता का नाम: जानकी मकान संख्या : 65 आयु : 77 लिंग : पुरुष	UP/40/198/0456481 फोटो उपलब्ध है	459 नाम : प्रभावती पति का नाम: नौमी मकान संख्या : 65 आयु : 59 लिंग : महिला	GRW1680883 फोटो उपलब्ध है
460 नाम : बिन्देश्वरी पिता का नाम: जानकी मकान संख्या : 65 आयु : 46 लिंग : पुरुष	GRW2920353 फोटो उपलब्ध है	461 नाम : नवीजनी पति का नाम: फौड मकान संख्या : 66 आयु : 71 लिंग : महिला	IFV0422220 फोटो उपलब्ध है	462 नाम : मैमुलिया माता का नाम: वकील मकान संख्या : 66 आयु : 58 लिंग : महिला	GRW1680891 फोटो उपलब्ध है
463 नाम : अलाउद्दिन पिता का नाम: फौद मकान संख्या : 66 आयु : 54 लिंग : पुरुष	IFV2837888 फोटो उपलब्ध है	464 नाम : सहनाज़ ख़ातुन पति का नाम: अलाउद्दीन मकान संख्या : 66 आयु : 50 लिंग : महिला	GRW2714061 फोटो उपलब्ध है	465 नाम : साहबहुसैन पिता का नाम: फउद मकान संख्या : 66 आयु : 40 लिंग : पुरुष	GRW2972305 फोटो उपलब्ध है
466 नाम : जमीला ख़ातुन पति का नाम: साहब हुसैन मकान संख्या : 66 आयु : 35 लिंग : महिला	IFV3266376 फोटो उपलब्ध है	467 नाम : गफूर पिता का नाम: हफीज मकान संख्या : 67 आयु : 57 लिंग : पुरुष	UP/40/198/0456458 फोटो उपलब्ध है	468 नाम : उमिर्ला पति का नाम: गफूर मकान संख्या : 67 आयु : 52 लिंग : महिला	UP/40/198/0456459 फोटो उपलब्ध है
469 नाम : शौकत पिता का नाम: गफुर मकान संख्या : 67 आयु : 39 लिंग : पुरुष	IFV1958321 फोटो उपलब्ध है	# 470 नाम : नमुना पति का नाम: शौकत मकान संख्या : 67 आयु : 36 लिंग : महिला	IFV1958339 फोटो उपलब्ध है	471 नाम : हैदर अली पिता का नाम: गफुर मकान संख्या : 67 आयु : 33 लिंग : पुरुष	IFV1958347 फोटो उपलब्ध है
472 नाम : अन्जु पति का नाम: हैदर अली मकान संख्या : 67 आयु : 32 लिंग : महिला	IFV1958354 फोटो उपलब्ध है	473 नाम : मुस्तकीम पिता का नाम: चोकट मकान संख्या : 68 आयु : 72 लिंग : पुरुष	UP/40/198/0456454 फोटो उपलब्ध है	474 नाम : ईद मुहमद पिता का नाम: मुस्तकीम मियां मकान संख्या : 68 आयु : 52 लिंग : पुरुष	IFV1589597 फोटो उपलब्ध है
475 नाम : हसीना पति का नाम: इन्दीश मकान संख्या : 68 आयु : 50 लिंग : महिला	IFV0421578 फोटो उपलब्ध है	476 नाम : इद्रीश आलम पिता का नाम: मुस्तकीम मियां मकान संख्या : 68 आयु : 48 लिंग : पुरुष	IFV0521237 फोटो उपलब्ध है	477 नाम : अजमेरी ख़ातून पति का नाम: मोहरम अली मकान संख्या : 68 आयु : 46 लिंग : महिला	IFV4178216 फोटो उपलब्ध है
478 नाम : मुन्ना पिता का नाम: मुस्तकीम मकान संख्या : 68 आयु : 40 लिंग : पुरुष	IFV1589613 फोटो उपलब्ध है	479 नाम : सहाबुद्दीन अंसारी पिता का नाम: मुस्तकीम मियां मकान संख्या : 68 आयु : 34 लिंग : पुरुष	IFV2837482 फोटो उपलब्ध है	480 नाम : शहाबुद्दीन अंसारी पिता का नाम: मुस्तकीम मकान संख्या : 68 आयु : 31 लिंग : पुरुष	IFV1589605 फोटो उपलब्ध है

481	UP/40/198/0456461	नाम : गायत्री पति का नाम: जमुना मकान संख्या : 69 आयु : 72 लिंग : महिला	फोटो उपलब्ध है	482	IFV0421560	नाम : जाटा पिता का नाम: जमुना मकान संख्या : 69 आयु : 47 लिंग : पुरुष	फोटो उपलब्ध है	483	IFV2394674	नाम : जिउत पिता का नाम: जमुना मकान संख्या : 69 आयु : 43 लिंग : पुरुष	फोटो उपलब्ध है
484	IFV2394682	नाम : चानी पति का नाम: जिउत मकान संख्या : 69 आयु : 41 लिंग : महिला	फोटो उपलब्ध है	485	IFV2394690	नाम : मनोज पिता का नाम: जमुना मकान संख्या : 69 आयु : 38 लिंग : पुरुष	फोटो उपलब्ध है	486	IFV2394716	नाम : सुबिता पति का नाम: प्रमोद मकान संख्या : 69 आयु : 33 लिंग : महिला	फोटो उपलब्ध है
487	IFV3972668	नाम : दीनानाथ पिता का नाम: रामराज मकान संख्या : 69 आयु : 31 लिंग : पुरुष	फोटो उपलब्ध है	488	UP/40/198/0456475	नाम : खलील पिता का नाम: अली हुसैन मकान संख्या : 70 आयु : 57 लिंग : पुरुष	फोटो उपलब्ध है	489	IFV0911834	नाम : तैयब पिता का नाम: खलील मकान संख्या : 70 आयु : 40 लिंग : पुरुष	फोटो उपलब्ध है
490	IFV4107546	नाम : शत्रुघन पिता का नाम: शम्भू मकान संख्या : 80 आयु : 21 लिंग : पुरुष	फोटो उपलब्ध है	491	IFV0422436	नाम : विरेन्द्र पिता का नाम: बैदनाथ मकान संख्या : 81 आयु : 42 लिंग : पुरुष	फोटो उपलब्ध है	492	IFV1957570	नाम : ममता देवी पति का नाम: विरेन्द्र मकान संख्या : 81 आयु : 36 लिंग : महिला	फोटो उपलब्ध है
493	UP/40/198/0447208	नाम : सुगन्ती पति का नाम: राजमुनी मकान संख्या : 82 आयु : 62 लिंग : महिला	फोटो उपलब्ध है	494	IFV0833608	नाम : कृष्णावती देवी पति का नाम: प्रदीप मकान संख्या : 82 आयु : 43 लिंग : महिला	फोटो उपलब्ध है	495	IFV1957588	नाम : पिन्दु पिता का नाम: राजमुनी मकान संख्या : 82 आयु : 33 लिंग : पुरुष	फोटो उपलब्ध है
496	IFV2394542	नाम : रीमा पति का नाम: सुनिल मकान संख्या : 84 आयु : 41 लिंग : महिला	फोटो उपलब्ध है	497	IFV0204818	नाम : सुनील पिता का नाम: नगीना मकान संख्या : 84 आयु : 38 लिंग : पुरुष	फोटो उपलब्ध है	498	IFV3693637	नाम : मनीषा देवी पति का नाम: पिंटू कुशवाहा मकान संख्या : 84 आयु : 23 लिंग : महिला	फोटो उपलब्ध है
499	IFV4164521	नाम : बुनेला बैठा पिता का नाम: राजन बैठा मकान संख्या : 86 आयु : 43 लिंग : पुरुष	फोटो उपलब्ध है	500	IFV4164539	नाम : उर्मिला देवी पति का नाम: बुनेला बैठा मकान संख्या : 86 आयु : 39 लिंग : महिला	फोटो उपलब्ध है	501	IFV4087953	नाम : कु नेहा कुशवाहा पति का नाम: कृष्णा मकान संख्या : 87 आयु : 26 लिंग : महिला	फोटो उपलब्ध है
502	GRW2971877	नाम : असद पिता का नाम: खलील मकान संख्या : 90 आयु : 63 लिंग : पुरुष	फोटो उपलब्ध है	503	IFV0422071	नाम : फुलतारी पति का नाम: खलील मकान संख्या : 90 आयु : 52 लिंग : महिला	फोटो उपलब्ध है	504	IFV0204834	नाम : अख्तर पिता का नाम: खलील मकान संख्या : 90 आयु : 37 लिंग : पुरुष	फोटो उपलब्ध है
505	IFV2837607	नाम : अजमुल्लाह अहमद पिता का नाम: खलील मकान संख्या : 90 आयु : 30 लिंग : पुरुष	फोटो उपलब्ध है	506	IFV4117701	नाम : मीरा देवी पति का नाम: कमल शर्मा मकान संख्या : 90 आयु : 27 लिंग : महिला	फोटो उपलब्ध है	507	IFV0422444	नाम : जहीम पिता का नाम: चबु मकान संख्या : 92 आयु : 88 लिंग : पुरुष	फोटो उपलब्ध है
508	GRW2972123	नाम : सवीला पति का नाम: नगीना मकान संख्या : 92 आयु : 51 लिंग : महिला	फोटो उपलब्ध है	509	GRW2971851	नाम : बजीर पिता का नाम: हसमद मकान संख्या : 92 आयु : 50 लिंग : पुरुष	फोटो उपलब्ध है	510	IFV0204859	नाम : रमेश पिता का नाम: सत्यनरायन मकान संख्या : 92 आयु : 48 लिंग : पुरुष	फोटो उपलब्ध है

511	IFV0422089	नाम : निमाजन पति का नाम: वजीर मकान संख्या : 92 आयु : 46 लिंग : महिला	फोटो उपलब्ध है	512	IFV0873273	नाम : राजेश पिता का नाम: नगीना मकान संख्या : 92 आयु : 44 लिंग : पुरुष	फोटो उपलब्ध है	513	IFV0873083	नाम : अनिल पिता का नाम: नगीना मकान संख्या : 92 आयु : 42 लिंग : पुरुष	फोटो उपलब्ध है
514	IFV2658318	नाम : ममीता देवी पति का नाम: रमेश कुशवाहा मकान संख्या : 92 आयु : 42 लिंग : महिला	फोटो उपलब्ध है	515	IFV0204867	नाम : सुरेश पिता का नाम: सत्यनरायन मकान संख्या : 92 आयु : 40 लिंग : पुरुष	फोटो उपलब्ध है	516	IFV2394559	नाम : गुडडी पति का नाम: अनिल मकान संख्या : 92 आयु : 35 लिंग : महिला	फोटो उपलब्ध है
517	IFV1957596	नाम : कृष्णा पिता का नाम: नगीना मकान संख्या : 92 आयु : 32 लिंग : पुरुष	फोटो उपलब्ध है	518	IFV1957604	नाम : फिरोज पिता का नाम: वजीर मकान संख्या : 92 आयु : 32 लिंग : पुरुष	फोटो उपलब्ध है	519	IFV1589639	नाम : अशोक पिता का नाम: नगीना मकान संख्या : 92 आयु : 30 लिंग : पुरुष	फोटो उपलब्ध है
520	IFV0204875	नाम : नजबुन नेशा पति का नाम: हलीन मकान संख्या : 99 आयु : 53 लिंग : महिला	फोटो उपलब्ध है	521	GRW2714004	नाम : नजमाखातुन पति का नाम: रहीम मकान संख्या : 99 आयु : 51 लिंग : महिला	फोटो उपलब्ध है	522	GRW2909810	नाम : मुसलीम पिता का नाम: साहबजान मकान संख्या : 99 आयु : 45 लिंग : पुरुष	फोटो उपलब्ध है
523	IFV1957638	नाम : नसीमुद्दीन पिता का नाम: रहीम मकान संख्या : 99 आयु : 32 लिंग : पुरुष	फोटो उपलब्ध है	524	IFV2951309	नाम : शाहनवाज पिता का नाम: रहीम मकान संख्या : 99 आयु : 29 लिंग : पुरुष	फोटो उपलब्ध है	525	IFV3331584	नाम : नसीमुद्दीन पिता का नाम: रहीम मकान संख्या : 99 आयु : 28 लिंग : पुरुष	फोटो उपलब्ध है
526	GRW2403590	नाम : अब्दुल पिता का नाम: चोकट मकान संख्या : 100 आयु : 73 लिंग : पुरुष	फोटो उपलब्ध है	527	IFV0873307	नाम : झुनई पिता का नाम: बुनेली मकान संख्या : 100 आयु : 69 लिंग : पुरुष	फोटो उपलब्ध है	528	IFV0421396	नाम : हैदर पिता का नाम: चोकट मकान संख्या : 100 आयु : 62 लिंग : पुरुष	फोटो उपलब्ध है
529	IFV1255793	नाम : रामाशंकर पिता का नाम: विहारी मकान संख्या : 100 आयु : 61 लिंग : पुरुष	फोटो उपलब्ध है	530	IFV1255785	नाम : विन्दा देवी पति का नाम: रामाशंकर मकान संख्या : 100 आयु : 58 लिंग : महिला	फोटो उपलब्ध है	531	GRW2713717	नाम : अमीना खातुन पति का नाम: आलिम मकान संख्या : 100 आयु : 52 लिंग : महिला	फोटो उपलब्ध है
532	GRW2713725	नाम : बिंरेश पिता का नाम: रामाशंकर मकान संख्या : 100 आयु : 52 लिंग : पुरुष	फोटो उपलब्ध है	533	IFV1589381	नाम : आलीम पिता का नाम: अब्दुल रहीम मकान संख्या : 100 आयु : 49 लिंग : पुरुष	फोटो उपलब्ध है	534	IFV1255801	नाम : कविता देवी पति का नाम: बिंरेश मकान संख्या : 100 आयु : 34 लिंग : महिला	फोटो उपलब्ध है
535	IFV3445038	नाम : इन्ताज अंसारी पिता का नाम: अलीम अंसारी मकान संख्या : 100 आयु : 26 लिंग : पुरुष	फोटो उपलब्ध है	536	IFV3445095	नाम : दिलशाद अलीम पिता का नाम: अलीम मकान संख्या : 100 आयु : 24 लिंग : पुरुष	फोटो उपलब्ध है	537	GRW2971836	नाम : मुस्तफा पिता का नाम: अली मकान संख्या : 101 आयु : 57 लिंग : पुरुष	फोटो उपलब्ध है
538	IFV0422063	नाम : नमुलहक पिता का नाम: अली मकान संख्या : 101 आयु : 54 लिंग : पुरुष	फोटो उपलब्ध है	539	IFV0422196	नाम : बेबली पति का नाम: मुस्तफा मकान संख्या : 101 आयु : 54 लिंग : महिला	फोटो उपलब्ध है	540	IFV0422139	नाम : नवीजनी पति का नाम: नमुलहक मकान संख्या : 101 आयु : 52 लिंग : महिला	फोटो उपलब्ध है

541	GRW2714012	542	IFV0204883	543	IFV1957646
नाम : साहमुहमद पिता का नाम: अली मकान संख्या : 101 आयु : 51 लिंग : पुरुष	फोटो उपलब्ध है	नाम : शकुन्तला पति का नाम: शाहमहम्मद मकान संख्या : 101 आयु : 48 लिंग : महिला	फोटो उपलब्ध है	नाम : असलम पिता का नाम: मुस्तफा मकान संख्या : 101 आयु : 35 लिंग : पुरुष	फोटो उपलब्ध है
544	IFV1957653	545	IFV3123908	546	IFV3331162
नाम : मंजूर अहमद पिता का नाम: मुस्तफा मकान संख्या : 101 आयु : 33 लिंग : पुरुष	फोटो उपलब्ध है	नाम : अरविन्द पिता का नाम: सत्यनरायन मकान संख्या : 101 आयु : 31 लिंग : पुरुष	फोटो उपलब्ध है	नाम : अर्चना कुमारी पिता का नाम: प्रभुनाथ यादव मकान संख्या : 101 आयु : 25 लिंग : महिला	फोटो उपलब्ध है
547	IFV4035085	548	GRW2972099	549	IFV0204891
नाम : सिद्ध कुमारी पिता का नाम: रामनरेश मकान संख्या : 101 आयु : 21 लिंग : महिला	फोटो उपलब्ध है	नाम : ताहिर हुसेन पिता का नाम: हमीद मकान संख्या : 102 आयु : 46 लिंग : पुरुष	फोटो उपलब्ध है	नाम : सरवरी खातुन पति का नाम: ताहीर हुसैन मकान संख्या : 102 आयु : 43 लिंग : महिला	फोटो उपलब्ध है
# 550	IFV1589407	551	IFV3787397	552	IFV4160750
नाम : सहिद अंसारी पिता का नाम: हमीद मकान संख्या : 102 आयु : 44 लिंग : पुरुष	फोटो उपलब्ध है	नाम : जैतून पति का नाम: वसीम मकान संख्या : 102 आयु : 36 लिंग : महिला	फोटो उपलब्ध है	नाम : वीजिर आलम पिता का नाम: वकील अंसारी मकान संख्या : 102 आयु : 36 लिंग : पुरुष	फोटो उपलब्ध है
553	IFV1957695	554	IFV1589415	555	IFV3870631
नाम : मुन्ताज पिता का नाम: हमीद मकान संख्या : 102 आयु : 33 लिंग : पुरुष	फोटो उपलब्ध है	नाम : तायरा खातुन पति का नाम: शाहीद हुसेन मकान संख्या : 102 आयु : 33 लिंग : महिला	फोटो उपलब्ध है	नाम : रेहाना पति का नाम: मुनताज मकान संख्या : 102 आयु : 33 लिंग : महिला	फोटो उपलब्ध है
556	GRW2714137	557	IFV3197605	558	IFV0521104
नाम : जौतुनखातुन पति का नाम: इसलाम मकान संख्या : 105 आयु : 65 लिंग : महिला	फोटो उपलब्ध है	नाम : कृष्ण कुमार यादव पिता का नाम: प्रभुनाथ यादव मकान संख्या : 111 आयु : 26 लिंग : पुरुष	फोटो उपलब्ध है	नाम : ऐजाजआलम पिता का नाम: इशलाम मकान संख्या : 112 आयु : 39 लिंग : पुरुष	फोटो उपलब्ध है
559	IFV0421461	560	IFV0652644	561	IFV1958404
नाम : बेदामी पति का नाम: राजो मकान संख्या : 113 आयु : 81 लिंग : महिला	फोटो उपलब्ध है	नाम : विन्दा देवी पति का नाम: केदार मकान संख्या : 113 आयु : 53 लिंग : महिला	फोटो उपलब्ध है	नाम : केदार पिता का नाम: सिवरतन मकान संख्या : 113 आयु : 49 लिंग : पुरुष	फोटो उपलब्ध है
562	IFV0521302	563	IFV1589423	564	IFV2951358
नाम : कुन्ती पति का नाम: शिवराज मकान संख्या : 115 आयु : 84 लिंग : महिला	फोटो उपलब्ध है	नाम : कमला पिता का नाम: रामराज मकान संख्या : 115 आयु : 60 लिंग : पुरुष	फोटो उपलब्ध है	नाम : चिन्ता देवी पति का नाम: शम्भू यादव मकान संख्या : ११५ आयु : 56 लिंग : महिला	फोटो उपलब्ध है
565	UP/40/198/0447280	566	IFV2462851	567	IFV2951408
नाम : रामरुप पिता का नाम: रघुबीर मकान संख्या : 115 आयु : 53 लिंग : पुरुष	फोटो उपलब्ध है	नाम : हीरा पिता का नाम: कमला मकान संख्या : 115 आयु : 51 लिंग : पुरुष	फोटो उपलब्ध है	नाम : नरेन्द्र यादव पिता का नाम: शिवराज मकान संख्या : 115 आयु : 51 लिंग : पुरुष	फोटो उपलब्ध है
568	IFV2951481	569	GRW2200921	570	IFV0422477
नाम : ओमप्रकाश यादव पिता का नाम: शिवराज यादव मकान संख्या : 115 आयु : 51 लिंग : पुरुष	फोटो उपलब्ध है	नाम : शम्भु पिता का नाम: शिवराज मकान संख्या : 115 आयु : 48 लिंग : पुरुष	फोटो उपलब्ध है	नाम : सुरजी पति का नाम: शम्भू मकान संख्या : 115 आयु : 46 लिंग : महिला	फोटो उपलब्ध है

571	IFV2951499	IFV2951168	IFV2951176
नाम : मन्जू देवी पति का नाम: ओमप्रकाश यादव मकान संख्या : 115 आयु : 38 लिंग : महिला	फोटो उपलब्ध है	नाम : मुकेश यादव पिता का नाम: शिवराज यादव मकान संख्या : ११५ आयु : 31 लिंग : पुरुष	फोटो उपलब्ध है
574	IFV0421073	GRW2713832	IFV2659241
नाम : विन्दा पति का नाम: बबबन मकान संख्या : 117 आयु : 47 लिंग : महिला	फोटो उपलब्ध है	नाम : बबबन पिता का नाम: शंकर मकान संख्या : 117 आयु : 41 लिंग : पुरुष	फोटो उपलब्ध है
577	IFV2930170	IFV3787231	UP/40/198/0447244
नाम : प्रदीप पिता का नाम: बबन मकान संख्या : 117 आयु : 29 लिंग : पुरुष	फोटो उपलब्ध है	नाम : मुन्नी कुमारी पति का नाम: बबबन मकान संख्या : 117 आयु : 24 लिंग : महिला	फोटो उपलब्ध है
580	IFV0898122	IFV2462869	IFV3928397
नाम : देवेन्द्र पिता का नाम: चन्द्रदेव मकान संख्या : 119 आयु : 47 लिंग : पुरुष	फोटो उपलब्ध है	नाम : विजय पिता का नाम: दीनानाथ मकान संख्या : 120 आयु : 41 लिंग : पुरुष	फोटो उपलब्ध है
583	GRW2200947	IFV0421214	IFV0421149
नाम : बीरेन्द्र पिता का नाम: बिशनाथ मकान संख्या : 122 आयु : 52 लिंग : पुरुष	फोटो उपलब्ध है	नाम : सुनयना पति का नाम: बीरेन्द्र मकान संख्या : 122 आयु : 50 लिंग : महिला	फोटो उपलब्ध है
586	IFV0421164	IFV2951267	IFV0421131
नाम : कुसुम पति का नाम: प्रमोद मकान संख्या : 122 आयु : 37 लिंग : महिला	फोटो उपलब्ध है	नाम : गुड्डू ठाकुर पिता का नाम: विरेन्द्र ठाकुर मकान संख्या : १२२ आयु : 31 लिंग : पुरुष	फोटो उपलब्ध है
589	IFV0873117	IFV2930428	IFV4042214
नाम : रामप्रताप पिता का नाम: बिशनाथ मकान संख्या : 123 आयु : 60 लिंग : पुरुष	फोटो उपलब्ध है	नाम : शविता देवी पति का नाम: राजेश मकान संख्या : 123 आयु : 41 लिंग : महिला	फोटो उपलब्ध है
592	IFV4042339	IFV0521161	IFV0421180
नाम : रिन्जु पति का नाम: सतीश मकान संख्या : 124 आयु : 22 लिंग : महिला	फोटो उपलब्ध है	नाम : एसाखातुन पति का नाम: रहमान मकान संख्या : 128 आयु : 98 लिंग : महिला	फोटो उपलब्ध है
595	GRW2766152	UP/40/198/0447262	UP/40/198/0447228
नाम : खेन्हर पिता का नाम: जगदीश मकान संख्या : 128 आयु : 62 लिंग : पुरुष	फोटो उपलब्ध है	नाम : श्रीमती पति का नाम: श्रीकिशुन मकान संख्या : 128 आयु : 59 लिंग : महिला	फोटो उपलब्ध है
598	GRW2714111	IFV0422360	GRW2714129
नाम : जगीलाल पिता का नाम: सरयुग मकान संख्या : 128 आयु : 57 लिंग : पुरुष	फोटो उपलब्ध है	नाम : धुनिया पति का नाम: जगीलाल मकान संख्या : 128 आयु : 53 लिंग : महिला	फोटो उपलब्ध है

601 नाम : रहीम अंसारी पिता का नाम: साहबजान मकान संख्या : 128 आयु : 50 लिंग : पुरुष	IFV3521903 फोटो उपलब्ध है	602 नाम : नन्दलाल पिता का नाम: सीताराम मकान संख्या : 128 आयु : 47 लिंग : पुरुष	IFV2985455 फोटो उपलब्ध है	603 नाम : रफिक पिता का नाम: रहमान मकान संख्या : 128 आयु : 46 लिंग : पुरुष	IFV0204909 फोटो उपलब्ध है
604 नाम : तुफानी पिता का नाम: अनिश मकान संख्या : 128 आयु : 46 लिंग : पुरुष	GRW2971844 फोटो उपलब्ध है	605 नाम : किसमती पति का नाम: तुफानी मकान संख्या : 128 आयु : 43 लिंग : महिला	GRW2714145 फोटो उपलब्ध है	606 नाम : लक्ष्मन साह पिता का नाम: खेनहर मकान संख्या : 128 आयु : 42 लिंग : पुरुष	IFV1590421 फोटो उपलब्ध है
607 नाम : बसंती देवी पति का नाम: जितेंद्र मकान संख्या : 128 आयु : 41 लिंग : महिला	IFV4137915 फोटो उपलब्ध है	608 नाम : खुसबुन पति का नाम: रफीक मकान संख्या : 128 आयु : 40 लिंग : महिला	IFV1957729 फोटो उपलब्ध है	609 नाम : मुन्ना साह पिता का नाम: खेनहर मकान संख्या : 128 आयु : 38 लिंग : पुरुष	IFV1590439 फोटो उपलब्ध है
610 नाम : सतफूदीन पिता का नाम: रहमान मकान संख्या : 128 आयु : 37 लिंग : पुरुष	IFV0204917 फोटो उपलब्ध है	611 नाम : विभा देवी पति का नाम: लक्ष्मण मकान संख्या : 128 आयु : 36 लिंग : महिला	IFV2930717 फोटो उपलब्ध है	612 नाम : योधा साह पिता का नाम: खेनहर मकान संख्या : 128 आयु : 34 लिंग : पुरुष	IFV1590447 फोटो उपलब्ध है
613 नाम : हसबुन पति का नाम: साबिर मकान संख्या : 128 आयु : 33 लिंग : महिला	IFV1957745 फोटो उपलब्ध है	614 नाम : शामदेव पिता का नाम: खेनहर मकान संख्या : १२८ आयु : 33 लिंग : पुरुष	IFV2951325 फोटो उपलब्ध है	615 नाम : पप्पु पिता का नाम: पुजरी मकान संख्या : 128 आयु : 32 लिंग : पुरुष	IFV1957737 फोटो उपलब्ध है
616 नाम : विकास कुमार पिता का नाम: खेनहर मकान संख्या : १२८ आयु : 29 लिंग : पुरुष	IFV2951333 फोटो उपलब्ध है	617 नाम : योद्धा साह पिता का नाम: खेनर मकान संख्या : 128 आयु : 29 लिंग : पुरुष	IFV4035333 फोटो उपलब्ध है	618 नाम : रन्जू देवी पति का नाम: विकास साह मकान संख्या : 128 आयु : 28 लिंग : महिला	IFV3824869 फोटो उपलब्ध है
619 नाम : रीना देवी पति का नाम: योद्धा साह मकान संख्या : 128 आयु : 27 लिंग : महिला	IFV3458874 फोटो उपलब्ध है	620 नाम : सननू बेगम पिता का नाम: रफीक अंसारी मकान संख्या : 128 आयु : 25 लिंग : महिला	IFV3320777 फोटो उपलब्ध है	621 नाम : जितेंद्र राजभर पिता का नाम: जगिलाल मकान संख्या : 128 आयु : 24 लिंग : पुरुष	IFV3636628 फोटो उपलब्ध है
622 नाम : नीतू पिता का नाम: पुजेरी मकान संख्या : 128 आयु : 24 लिंग : महिला	IFV3636578 फोटो उपलब्ध है	623 नाम : सबीना बेगम पिता का नाम: रफीक अंसारी मकान संख्या : 128 आयु : 22 लिंग : महिला	IFV3799178 फोटो उपलब्ध है	624 नाम : कुमारी अंशु पिता का नाम: उमा मकान संख्या : 128 आयु : 21 लिंग : महिला	IFV4036539 फोटो उपलब्ध है

625	1	IFV4284956	नाम : मारिया खातून पति का नाम: फिरोज मकान संख्या : 92 आयु : 25 लिंग : महिला	फोटो उपलब्ध है	626	1	IFV4288924	नाम : बेबी देवी पति का नाम: रमेश मकान संख्या : 111ख आयु : 46 लिंग : महिला	फोटो उपलब्ध है	627	1	IFV4317533	नाम : महबूब अंसारी पिता का नाम: इशमुहम्मद मकान संख्या : 15 आयु : 19 लिंग : पुरुष	फोटो उपलब्ध है
628	1	IFV4318937	नाम : डिकसन पिता का नाम: शम्भू मकान संख्या : 115 आयु : 21 लिंग : पुरुष	फोटो उपलब्ध है	629	1	IFV4325239	नाम : कु रेनू राय पिता का नाम: सटन मकान संख्या : 260 आयु : 31 लिंग : महिला	फोटो उपलब्ध है	630	1	IFV4330882	नाम : आशमा खातून पिता का नाम: तूफानी अंसारी मकान संख्या : 61 आयु : 18 लिंग : महिला	फोटो उपलब्ध है
631	1	IFV4336152	नाम : रोहित कुशवाहा पिता का नाम: रमाकांत कुशवाहा मकान संख्या : 14 आयु : 19 लिंग : पुरुष	फोटो उपलब्ध है	632	1	IFV4336525	नाम : संजय गुप्ता पिता का नाम: भिखम गुप्ता मकान संख्या : 44 आयु : 37 लिंग : पुरुष	फोटो उपलब्ध है	633	1	IFV4337424	नाम : मकसूद पिता का नाम: इस्लाम मकान संख्या : 105 आयु : 29 लिंग : पुरुष	फोटो उपलब्ध है
634	1	IFV4337242	नाम : बिभुनी पिता का नाम: अचरज मकान संख्या : 243 आयु : 51 लिंग : पुरुष	फोटो उपलब्ध है	635	1	IFV4342622	नाम : रुपेश गुप्ता पिता का नाम: बनारसी मकान संख्या : 39 आयु : 26 लिंग : पुरुष	फोटो उपलब्ध है	636	1	IFV4344669	नाम : प्रिया पांडेय पति का नाम: राधारमण मिश्रा मकान संख्या : 35 आयु : 27 लिंग : महिला	फोटो उपलब्ध है
637	1	IFV4351748	नाम : अली असगर पिता का नाम: गुल मुहम्मद मकान संख्या : 15 आयु : 23 लिंग : पुरुष	फोटो उपलब्ध है	638	1	IFV4351862	नाम : हरकेश गुप्ता पिता का नाम: रमेश गुप्ता मकान संख्या : 52 आयु : 23 लिंग : पुरुष	फोटो उपलब्ध है	639	1	IFV4354221	नाम : सतेन्द्र कुमार कुशवाहा पिता का नाम: पारस मकान संख्या : 23 आयु : 25 लिंग : पुरुष	फोटो उपलब्ध है
640	1	IFV4354486	नाम : कु काजल कुशवाहा पिता का नाम: पारस मकान संख्या : 23 आयु : 24 लिंग : महिला	फोटो उपलब्ध है	641	1	IFV4354627	नाम : पिन्टू पिता का नाम: दिनेश गौड़ मकान संख्या : 18 आयु : 19 लिंग : पुरुष	फोटो उपलब्ध है	642	1	IFV4355020	नाम : गुड्डी देवी पति का नाम: बृजकिशोर मकान संख्या : 29 आयु : 45 लिंग : महिला	फोटो उपलब्ध है
643	1	IFV4354965	नाम : हरिओम कुमार मिश्रा पिता का नाम: सुदामा मकान संख्या : 37 आयु : 19 लिंग : पुरुष	फोटो उपलब्ध है	644	1	IFV4355954	नाम : अन्तु पिता का नाम: नारद मिश्रा मकान संख्या : 37 आयु : 18 लिंग : महिला	फोटो उपलब्ध है	645	1	IFV4355988	नाम : राजनी कुमारी मिश्रा पिता का नाम: सुदामा मिश्रा मकान संख्या : 37 आयु : 18 लिंग : महिला	फोटो उपलब्ध है
646	1	IFV4359444	नाम : अजरून पति का नाम: गुल मोहम्मद मकान संख्या : 15 आयु : 51 लिंग : महिला	फोटो उपलब्ध है	647	1	IFV4359949	नाम : हैदर अली पिता का नाम: गफूर मकान संख्या : 67 आयु : 34 लिंग : पुरुष	फोटो उपलब्ध है	648	1	IFV4360038	नाम : अंजू पति का नाम: हैदर अली मकान संख्या : 67 आयु : 33 लिंग : महिला	फोटो उपलब्ध है
649	1	IFV4360129	नाम : राजा हुसैन पिता का नाम: गफूर मकान संख्या : 67 आयु : 30 लिंग : पुरुष	फोटो उपलब्ध है	650	1	IFV4360236	नाम : गफूर अन्य: उमिला मकान संख्या : 67 आयु : 61 लिंग : पुरुष	फोटो उपलब्ध है	651	1	IFV4362752	नाम : दशरथ पिता का नाम: रामदेव मकान संख्या : 249 आयु : 30 लिंग : पुरुष	फोटो उपलब्ध है
652	1	IFV4362596	नाम : मंसूर पिता का नाम: इस्लाम मकान संख्या : 105 आयु : 24 लिंग : पुरुष	फोटो उपलब्ध है	653	1	IFV4362729	नाम : निर्मला राजभर पति का नाम: दशरथ मकान संख्या : 249 आयु : 24 लिंग : महिला	फोटो उपलब्ध है	654	1	IFV4367587	नाम : बेबी पाठक पति का नाम: संतोष पाठक मकान संख्या : 30 आयु : 40 लिंग : महिला	फोटो उपलब्ध है

655	1	IFV4372751	नाम : मरियम खातून पति का नाम: मनीर अंसारी मकान संख्या : गर्हिचिंता मणि आयु : 23 लिंग : महिला	फोटो उपलब्ध है
656	1	IFV4373247	नाम : नेहा कुशवाहा पति का नाम: अमित कुशवाहा मकान संख्या : 47 आयु : 21 लिंग : महिला	फोटो उपलब्ध है
657	1	IFV4376752	नाम : ज्योति पति का नाम: नितेश कुमार पाठक मकान संख्या : 32 आयु : 29 लिंग : महिला	फोटो उपलब्ध है
658	1	IFV4377131	नाम : नजबुन पति का नाम: मोहम्मद कलीम अंसारी मकान संख्या : 65 आयु : 47 लिंग : महिला	फोटो उपलब्ध है
659	1	IFV4377180	नाम : चांदनी दीक्षित पति का नाम: भानू प्रकाश पाठक मकान संख्या : 32 आयु : 33 लिंग : महिला	फोटो उपलब्ध है
660	1	IFV4396594	नाम : शहनाज़ खातून पिता का नाम: ईद मोहम्मद मकान संख्या : 68 आयु : 19 लिंग : महिला	फोटो उपलब्ध है
661	1	IFV4398210	नाम : अली असगर पिता का नाम: गुल मोहम्मद मकान संख्या : 15 आयु : 23 लिंग : पुरुष	फोटो उपलब्ध है
662	1	IFV4405635	नाम : रूपेश गुप्ता पिता का नाम: बनारसी मकान संख्या : 39 आयु : 26 लिंग : पुरुष	फोटो उपलब्ध है
663	1	IFV4409504	नाम : अली अहमद पिता का नाम: गुल मोहम्मद मकान संख्या : 15 आयु : 26 लिंग : पुरुष	फोटो उपलब्ध है

निर्वाचकों का सार :							
A) निर्वाचकों की संख्या :							
	नामावली का प्रकार	निर्वाचक नामावली की पहचान :	निर्वाचकों की संख्या :				
			पुरुष	महिला	तृतीय लिंग	कुल	
I	मूल नामावली	मूल नामावली	विशेष गहन पुनरीक्षण 2026 की एकीकृत अंतिम मूल निर्वाचक नामावली	345	279	0	624
II	परिवर्धन की सूची	पूरक 1	विशेष गहन पुनरीक्षण - 2026	20	19	0	39
III	विलोपन की सूची	पूरक 1	विशेष गहन पुनरीक्षण - 2026	0	0	0	0
IV	लिंग क्षेत्र में संशोधन के कारण अंतर			0	0	0	0
इस संशोधन के बाद इस सूची में नेट इलेक्टर (I+II-III+IV)				365	298	0	663
B) संशोधनों की संख्या :							
नामावली का प्रकार	निर्वाचक नामावली की पहचान :		संशोधनों की संख्या :				
पूरक 1	विशेष गहन पुनरीक्षण - 2026		12				

निर्वाचक रजिस्ट्रीकरण अधिकारी

E-मृतक, S-स्थानांतरित, R-पुनरावृत्ति, M-लापता, Q-अयोग्य