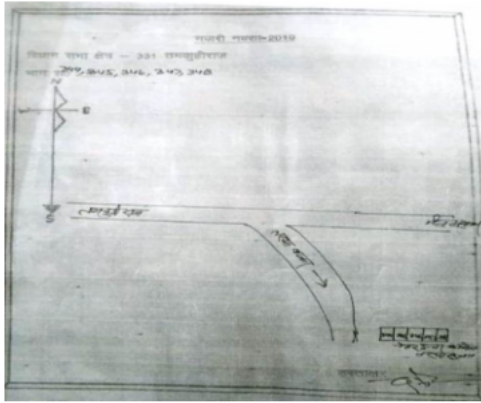


निर्वाचक नामावली 2026 S24 उत्तर प्रदेश

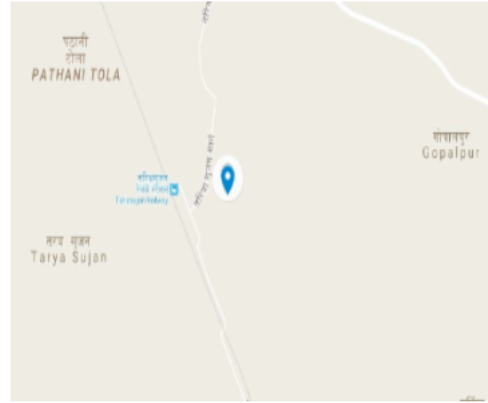
विधानसभा निर्वाचन क्षेत्र की संख्या व नाम और आरक्षण स्थिति : 331 - तमकुही राज (सामान्य)		भाग संख्या : : 357																					
संसदीय निर्वाचन क्षेत्र की संख्या व नाम और आरक्षण स्थिति जिसमें विधानसभा निर्वाचन क्षेत्र स्थित है : 66 - देवरिया (सामान्य)																							
1. पुनरीक्षण का विवरण																							
पुनरीक्षण का वर्ष :	2026	निर्वाचक नामावली की पहचान :																					
अर्हता तिथि :	01-01-2026	विशेष गहन पुनरीक्षण 2026 की एकीकृत अंतिम मूल निर्वाचक नामावली																					
पुनरीक्षण का प्रकार :	विशेष गहन पुनरीक्षण 2026																						
प्रकाशन की तिथि :	10-04-2026																						
2. भाग और मतदान क्षेत्र का विवरण :																							
भाग में अनुभागों की संख्या और नाम :																							
1-कोटवा		<table style="width: 100%; border-collapse: collapse;"> <tr> <td style="width: 60%;">मुख्य कस्बा अथवा ग्राम</td> <td>: कोटवा</td> </tr> <tr> <td>वार्ड</td> <td>:</td> </tr> <tr> <td>डाकघर</td> <td>: तरया सुजान</td> </tr> <tr> <td>थाना</td> <td>: तरया सुजान</td> </tr> <tr> <td>पंचायत</td> <td>: परसा उर्फ सिरसिया</td> </tr> <tr> <td>ब्लॉक</td> <td>: सेवरही</td> </tr> <tr> <td>तहसील</td> <td>: तमकुहीराज</td> </tr> <tr> <td>जिला</td> <td>: कुशीनगर</td> </tr> <tr> <td>पिन कोड</td> <td>: 274409</td> </tr> </table>				मुख्य कस्बा अथवा ग्राम	: कोटवा	वार्ड	:	डाकघर	: तरया सुजान	थाना	: तरया सुजान	पंचायत	: परसा उर्फ सिरसिया	ब्लॉक	: सेवरही	तहसील	: तमकुहीराज	जिला	: कुशीनगर	पिन कोड	: 274409
मुख्य कस्बा अथवा ग्राम	: कोटवा																						
वार्ड	:																						
डाकघर	: तरया सुजान																						
थाना	: तरया सुजान																						
पंचायत	: परसा उर्फ सिरसिया																						
ब्लॉक	: सेवरही																						
तहसील	: तमकुहीराज																						
जिला	: कुशीनगर																						
पिन कोड	: 274409																						
3. मतदान स्थल का विवरण																							
मतदान स्थल की संख्या और नाम :		मतदान स्थल के प्रकार (पुरुष / महिला / सामान्य) :		सामान्य																			
357 - प्रा0वि0 कोटवा कक्ष नं0 1		इस भाग में सहायक मतदान स्थलों की संख्या :		0																			
मतदान स्थल का पता :																							
प्रा0वि0 कोटवा, कोटव																							
4. निर्वाचकों की संख्या :																							
प्रारम्भिक क्रम संख्या	अंतिम क्रम संख्या	कुल मतदाता																					
		पुरुष	महिला	तृतीय लिंग	कुल																		
1	606	315	290	0	605																		

निर्वाचक रजिस्ट्रीकरण अधिकारी

Nazri Naksha



Google Map View



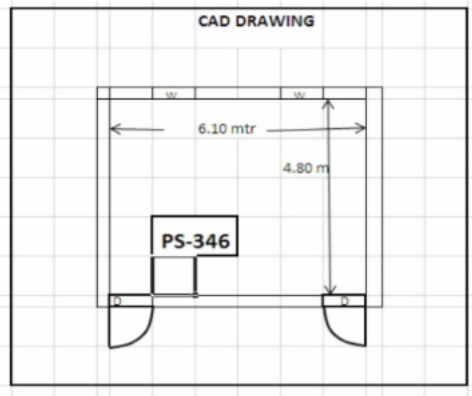
Polling Station Building Front View



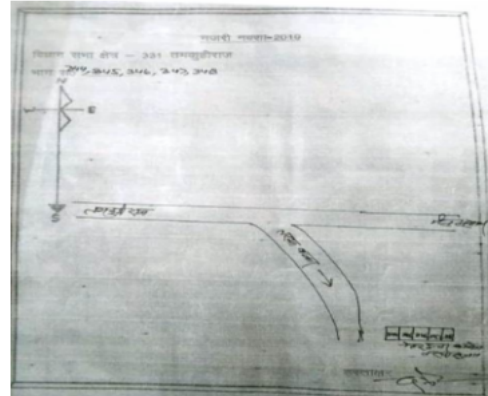
Polling Station Front View



Cad View



Key MAP View



31	IFV2052611	IFV2052611	32	IFV3462561	IFV3462561	33	GRW3161882	GRW3161882
नाम : फुलझरी पति का नाम: छोटेला मकान संख्या : 2 आयु : 48 लिंग : महिला	फोटो उपलब्ध है	फोटो उपलब्ध है	नाम : सुनैना पति का नाम: विशम्भर मकान संख्या : 2 आयु : 42 लिंग : महिला	फोटो उपलब्ध है	फोटो उपलब्ध है	नाम : विक्रम पिता का नाम: मिश्री मकान संख्या : 2 आयु : 39 लिंग : पुरुष	फोटो उपलब्ध है	फोटो उपलब्ध है
34	IFV1961564	IFV1961564	35	IFV2052058	IFV2052058	36	IFV2647071	IFV2647071
नाम : अर्जुन पिता का नाम: विन्देश्वरी मकान संख्या : 2 आयु : 32 लिंग : पुरुष	फोटो उपलब्ध है	फोटो उपलब्ध है	नाम : रामजीत पिता का नाम: मिश्री मकान संख्या : 2 आयु : 32 लिंग : पुरुष	फोटो उपलब्ध है	फोटो उपलब्ध है	नाम : अर्जुन पिता का नाम: विन्देश्वरी मकान संख्या : 2 आयु : 30 लिंग : पुरुष	फोटो उपलब्ध है	फोटो उपलब्ध है
37	IFV1595024	IFV1595024	38	IFV2951580	IFV2951580	39	IFV3462603	IFV3462603
नाम : महेश पिता का नाम: शंक र मकान संख्या : 2 आयु : 30 लिंग : पुरुष	फोटो उपलब्ध है	फोटो उपलब्ध है	नाम : ओमप्रकाश गुप्ता पिता का नाम: विन्देश्वरी गुप्ता मकान संख्या : 2 आयु : 29 लिंग : पुरुष	फोटो उपलब्ध है	फोटो उपलब्ध है	नाम : प्रियंका गुप्ता पति का नाम: रामजीत गुप्ता मकान संख्या : 2 आयु : 29 लिंग : महिला	फोटो उपलब्ध है	फोटो उपलब्ध है
40	IFV3097052	IFV3097052	41	IFV3505013	IFV3505013	42	IFV4163366	IFV4163366
नाम : रहीम अली पिता का नाम: मौलाहसन मकान संख्या : 02 आयु : 28 लिंग : पुरुष	फोटो उपलब्ध है	फोटो उपलब्ध है	नाम : दिव्या देवी पति का नाम: विक्रमा गुप्ता मकान संख्या : 2 आयु : 28 लिंग : महिला	फोटो उपलब्ध है	फोटो उपलब्ध है	नाम : शकुंतला कुमारी पति का नाम: भूखल मकान संख्या : 2 आयु : 24 लिंग : महिला	फोटो उपलब्ध है	फोटो उपलब्ध है
43	IFV3505021	IFV3505021	44	IFV3986601	IFV3986601	45	IFV4015087	IFV4015087
नाम : अलका देवी पति का नाम: ओमप्रकाश गुप्ता मकान संख्या : 2 आयु : 23 लिंग : महिला	फोटो उपलब्ध है	फोटो उपलब्ध है	नाम : दिनेश कुमार पिता का नाम: छोटेला मकान संख्या : 2 आयु : 20 लिंग : पुरुष	फोटो उपलब्ध है	फोटो उपलब्ध है	नाम : उर्मिला देवी पति का नाम: हरीशचंद्र मकान संख्या : 2के आयु : 26 लिंग : महिला	फोटो उपलब्ध है	फोटो उपलब्ध है
46	IFV3184918	IFV3184918	47	IFV1961762	IFV1961762	48	UP/40/198/0399014	UP/40/198/0399014
नाम : अनिता पति का नाम: सत्येंद्र मकान संख्या : 03 आयु : 42 लिंग : महिला	फोटो उपलब्ध है	फोटो उपलब्ध है	नाम : जावेद पिता का नाम: आसीम मकान संख्या : 3 आयु : 32 लिंग : पुरुष	फोटो उपलब्ध है	फोटो उपलब्ध है	नाम : पानमति पति का नाम: कैलाश मकान संख्या : 3 ख आयु : 61 लिंग : महिला	फोटो उपलब्ध है	फोटो उपलब्ध है
49	IFV0872150	IFV0872150	50	IFV1595172	IFV1595172	51	IFV1595115	IFV1595115
नाम : राजेश पिता का नाम: मुख्तार मकान संख्या : 4 आयु : 43 लिंग : पुरुष	फोटो उपलब्ध है	फोटो उपलब्ध है	नाम : जबीरहसन पिता का नाम: मुख्तार मकान संख्या : 04 आयु : 42 लिंग : पुरुष	फोटो उपलब्ध है	फोटो उपलब्ध है	नाम : अलिमहम्मद पिता का नाम: मुख्तार मकान संख्या : 4 आयु : 34 लिंग : पुरुष	फोटो उपलब्ध है	फोटो उपलब्ध है
52	UP/40/198/0399019	UP/40/198/0399019	53	UP/40/198/0399023	UP/40/198/0399023	54	IFV1595289	IFV1595289
नाम : फूलमति पति का नाम: धरिछन मकान संख्या : 4 क आयु : 69 लिंग : महिला	फोटो उपलब्ध है	फोटो उपलब्ध है	नाम : विनोद पिता का नाम: धरिछन मकान संख्या : 4 ख आयु : 49 लिंग : पुरुष	फोटो उपलब्ध है	फोटो उपलब्ध है	नाम : पानमती पति का नाम: मिरहसन मकान संख्या : 5 आयु : 46 लिंग : महिला	फोटो उपलब्ध है	फोटो उपलब्ध है
55	IFV3097888	IFV3097888	56	IFV3333366	IFV3333366	57	GRW2728145	GRW2728145
नाम : रंजना देवी पति का नाम: चन्द्रमा प्रसाद मकान संख्या : 05 आयु : 31 लिंग : महिला	फोटो उपलब्ध है	फोटो उपलब्ध है	नाम : पूनम गुप्ता पति का नाम: अर्जुन गुप्ता मकान संख्या : 05 आयु : 28 लिंग : महिला	फोटो उपलब्ध है	फोटो उपलब्ध है	नाम : शैल पति का नाम: रामदेनी मकान संख्या : 5क आयु : 44 लिंग : महिला	फोटो उपलब्ध है	फोटो उपलब्ध है
58	IFV1595271	IFV1595271	59	IFV1595313	IFV1595313	60	IFV0871418	IFV0871418
नाम : सैफुनीया पति का नाम: आसमोहम्मद मकान संख्या : 7 आयु : 42 लिंग : महिला	फोटो उपलब्ध है	फोटो उपलब्ध है	नाम : कलमी पति का नाम: फुलमोहम्मद मकान संख्या : 7 आयु : 40 लिंग : महिला	फोटो उपलब्ध है	फोटो उपलब्ध है	नाम : सुरेश पिता का नाम: शिवरतन मकान संख्या : 7 क आयु : 54 लिंग : पुरुष	फोटो उपलब्ध है	फोटो उपलब्ध है

61	UP/40/198/0399030	62	IFV0871947	63	IFV3596541
नाम : आनन्दी पति का नाम: सुरेश मकान संख्या : 7 क आयु : 51 लिंग : महिला	फोटो उपलब्ध है	नाम : हरिलाल पिता का नाम: शिवरतन मकान संख्या : 7 क आयु : 51 लिंग : पुरुष	फोटो उपलब्ध है	नाम : मुन्नी देवी पति का नाम: चंद किशोर मकान संख्या : 7क आयु : 36 लिंग : महिला	फोटो उपलब्ध है
64	IFV4163945	65	IFV4163358	66	GRW3162419
नाम : नंदलाल चौधरी पिता का नाम: मनेजर चौधरी मकान संख्या : 8 आयु : 58 लिंग : पुरुष	फोटो उपलब्ध है	नाम : हलीमा ख़ातून पति का नाम: समसुद्दीन मकान संख्या : 8 आयु : 24 लिंग : महिला	फोटो उपलब्ध है	नाम : रामपति पति का नाम: लाली मकान संख्या : 9 आयु : 61 लिंग : महिला	फोटो उपलब्ध है
67	GRW3162385	68	IFV3096971	69	GRW3162294
नाम : इसरजाहान पिता का नाम: जहीन मकान संख्या : 9 आयु : 44 लिंग : पुरुष	फोटो उपलब्ध है	नाम : मुन्ना चाधरी पिता का नाम: लाली चौधरी मकान संख्या : 9 आयु : 42 लिंग : पुरुष	फोटो उपलब्ध है	नाम : शकीला पति का नाम: शाहिद मकान संख्या : 9 आयु : 40 लिंग : महिला	फोटो उपलब्ध है
70	IFV2783033	71	IFV3096963	72	IFV2783041
नाम : मनोज साहनी पिता का नाम: नगीना साहनी मकान संख्या : 9 आयु : 38 लिंग : पुरुष	फोटो उपलब्ध है	नाम : सावित्री देवी पति का नाम: मुना चौधरी मकान संख्या : 9च आयु : 37 लिंग : महिला	फोटो उपलब्ध है	नाम : दुलारी पति का नाम: मनोज साहनी मकान संख्या : 9 आयु : 36 लिंग : महिला	फोटो उपलब्ध है
73	IFV2782837	74	IFV2783058	75	IFV0871426
नाम : समसुदिन पिता का नाम: आसमुहम्मद मकान संख्या : 9 आयु : 32 लिंग : पुरुष	फोटो उपलब्ध है	नाम : खुशमहम्मद अंसारी पिता का नाम: फुलमुहम्मद अंसारी मकान संख्या : 9 आयु : 30 लिंग : पुरुष	फोटो उपलब्ध है	नाम : मुनिया पति का नाम: कमरुद्दीन मकान संख्या : 9अ आयु : 46 लिंग : महिला	फोटो उपलब्ध है
76	IFV2993186	77	IFV0828350	78	IFV2782506
नाम : सिता देवी पति का नाम: सुदामा मकान संख्या : 9च आयु : 45 लिंग : महिला	फोटो उपलब्ध है	नाम : उपेन्द्र पिता का नाम: झगरू मकान संख्या : 9ड आयु : 41 लिंग : पुरुष	फोटो उपलब्ध है	नाम : संजय पिता का नाम: लाली मकान संख्या : 9घ आयु : 31 लिंग : पुरुष	फोटो उपलब्ध है
79	IFV0871434	80	IFV0871442	81	IFV0828251
नाम : साममुम्मद पिता का नाम: हकीम मकान संख्या : 9क आयु : 58 लिंग : पुरुष	फोटो उपलब्ध है	नाम : सदरून पति का नाम: साममोहम्मद मकान संख्या : 9क आयु : 54 लिंग : महिला	फोटो उपलब्ध है	नाम : गुलमुहम्मद पिता का नाम: हाकिम मकान संख्या : 9क आयु : 53 लिंग : पुरुष	फोटो उपलब्ध है
82	IFV2782639	83	IFV0828368	84	GRW1413285
नाम : फातमा पति का नाम: फुलमोहम्मद मकान संख्या : 9क आयु : 42 लिंग : महिला	फोटो उपलब्ध है	नाम : मैमुल पति का नाम: इस्लाम मकान संख्या : 9क आयु : 41 लिंग : महिला	फोटो उपलब्ध है	नाम : रामनाथ पिता का नाम: मनभरन मकान संख्या : 9 ख आयु : 59 लिंग : पुरुष	फोटो उपलब्ध है
85	IFV0871467	86	UP/40/198/0399333	87	UP/40/198/0399334
नाम : सहीद पिता का नाम: हकीम मकान संख्या : 9ख आयु : 48 लिंग : पुरुष	फोटो उपलब्ध है	नाम : मोतीचंद पिता का नाम: गुदर मकान संख्या : 10 आयु : 61 लिंग : पुरुष	फोटो उपलब्ध है	नाम : सुकवरिया पति का नाम: मोतीचंद मकान संख्या : 10 आयु : 59 लिंग : महिला	फोटो उपलब्ध है
88	IFV2993137	89	IFV4057402	90	IFV4060695
नाम : मुकेशर यादव पिता का नाम: शिवनाथ यादव मकान संख्या : 10 आयु : 32 लिंग : पुरुष	फोटो उपलब्ध है	नाम : संदीप कुमार पिता का नाम: मोतीचंद प्रसाद मकान संख्या : 10 आयु : 26 लिंग : पुरुष	फोटो उपलब्ध है	नाम : कृष्णा कुमार पिता का नाम: लोटन निषाद मकान संख्या : 10 आयु : 21 लिंग : पुरुष	फोटो उपलब्ध है

91	IFV2993202	92	UP/40/198/0399052	93	IFV3990777
नाम : मोतीलाल पिता का नाम: धारी मकान संख्या : 11 आयु : 81 लिंग : पुरुष	फोटो उपलब्ध है	नाम : मुनिया पति का नाम: राजदेव मकान संख्या : 11 आयु : 57 लिंग : महिला	फोटो उपलब्ध है	नाम : नंदकिशोर निषाद पिता का नाम: ललन मकान संख्या : 11 आयु : 38 लिंग : पुरुष	फोटो उपलब्ध है
94	IFV4089850	95	IFV1378504	96	IFV2993210
नाम : नंदकिशोर यादव पिता का नाम: गौरी यादव मकान संख्या : 11 आयु : 36 लिंग : पुरुष	फोटो उपलब्ध है	नाम : विकास पिता का नाम: किंसीरी मकान संख्या : 11 आयु : 35 लिंग : पुरुष	फोटो उपलब्ध है	नाम : अमेरिका पिता का नाम: बुनेली मकान संख्या : 11 आयु : 35 लिंग : पुरुष	फोटो उपलब्ध है
97	IFV4089892	98	IFV4089959	99	IFV1594738
नाम : चंद्रमा गुप्ता पिता का नाम: विदेश्वरी मकान संख्या : 11 आयु : 34 लिंग : पुरुष	फोटो उपलब्ध है	नाम : पूनम देवी पति का नाम: चन्द्रमा मकान संख्या : 11 आयु : 34 लिंग : महिला	फोटो उपलब्ध है	नाम : राजा पिता का नाम: कंचन मकान संख्या : 11 आयु : 32 लिंग : पुरुष	फोटो उपलब्ध है
100	IFV1595735	101	IFV3887577	102	IFV3887593
नाम : विकास निषाड पिता का नाम: किंसीर निषाड मकान संख्या : 11 आयु : 32 लिंग : पुरुष	फोटो उपलब्ध है	नाम : सरोज देवी पति का नाम: बिकाऊ भारती मकान संख्या : 11 आयु : 29 लिंग : महिला	फोटो उपलब्ध है	नाम : विकेश भारती पिता का नाम: राजदेव भारती मकान संख्या : 11 आयु : 26 लिंग : पुरुष	फोटो उपलब्ध है
103	IFV3887601	104	IFV4057519	105	IFV4095329
नाम : हरिकेश भारती पिता का नाम: राजदेव भारती मकान संख्या : 11 आयु : 24 लिंग : पुरुष	फोटो उपलब्ध है	नाम : नेहा कुमारी पति का नाम: मुकेश यादव मकान संख्या : 11 आयु : 23 लिंग : महिला	फोटो उपलब्ध है	नाम : विशाल पिता का नाम: सरल मकान संख्या : 11 आयु : 21 लिंग : पुरुष	फोटो उपलब्ध है
106	IFV4093993	107	IFV4094009	108	IFV1595594
नाम : अमित प्रसाद पिता का नाम: राजेंद्र मकान संख्या : 11 आयु : 20 लिंग : पुरुष	फोटो उपलब्ध है	नाम : अरुण भारती पिता का नाम: सहदेव भारती मकान संख्या : 11 आयु : 20 लिंग : पुरुष	फोटो उपलब्ध है	नाम : सुंनरपती पति का नाम: विगन मकान संख्या : 11क आयु : 72 लिंग : महिला	फोटो उपलब्ध है
109	IFV1595602	110	IFV1595669	111	IFV3932068
नाम : हरकेश पिता का नाम: कपिल मकान संख्या : 11क आयु : 42 लिंग : पुरुष	फोटो उपलब्ध है	नाम : चन्दमान पिता का नाम: ब्रह्मन मकान संख्या : 12 आयु : 40 लिंग : पुरुष	फोटो उपलब्ध है	नाम : सुधीर पिता का नाम: बहराण मकान संख्या : 12 आयु : 31 लिंग : पुरुष	फोटो उपलब्ध है
112	IFV3097870	113	IFV4051090	114	IFV4014338
नाम : प्रेमशीला निषाद पति का नाम: अंकुर मकान संख्या : 12 आयु : 29 लिंग : महिला	फोटो उपलब्ध है	नाम : अमन कुमार गुप्ता पिता का नाम: विश्वंभर गुप्ता मकान संख्या : 12 आयु : 26 लिंग : पुरुष	फोटो उपलब्ध है	नाम : सलमा खातून पति का नाम: सफीक अंसारी मकान संख्या : 12 आयु : 25 लिंग : महिला	फोटो उपलब्ध है
115	IFV4049540	116	GRW1413301	117	UP/40/198/0399060
नाम : दीपक गुप्ता पिता का नाम: छोटेलाल गुप्ता मकान संख्या : 12 आयु : 21 लिंग : पुरुष	फोटो उपलब्ध है	नाम : बाबूनन्द पिता का नाम: जगन मकान संख्या : 12 ख आयु : 59 लिंग : पुरुष	फोटो उपलब्ध है	नाम : लखपतिया पति का नाम: बाबूनन्द मकान संख्या : 12 ख आयु : 57 लिंग : महिला	फोटो उपलब्ध है
118	UP/40/198/0399059	119	IFV2782662	120	IFV2992964
नाम : कान्ति पति का नाम: विक्रम मकान संख्या : 12 ख आयु : 55 लिंग : महिला	फोटो उपलब्ध है	नाम : धर्मेन्द्र पिता का नाम: विक्रम मकान संख्या : 12ख आयु : 34 लिंग : पुरुष	फोटो उपलब्ध है	नाम : विजय पिता का नाम: बाबुराम मकान संख्या : 12ख आयु : 34 लिंग : पुरुष	फोटो उपलब्ध है

121	IFV2782654	122	IFV2782845	123	IFV2992972
नाम : संजू पति का नाम: धर्मन्द्र मकान संख्या : 12ख आयु : 33 लिंग : महिला	फोटो उपलब्ध है	नाम : संजय पिता का नाम: विक्रम मकान संख्या : 12ख आयु : 32 लिंग : पुरुष	फोटो उपलब्ध है	नाम : पुष्पा पति का नाम: विजय मकान संख्या : 12ख आयु : 32 लिंग : महिला	फोटो उपलब्ध है
124	IFV2992980	125	IFV3097912	126	IFV2993129
नाम : अरविन्द पिता का नाम: बाबूनन्द मकान संख्या : 12ख आयु : 29 लिंग : पुरुष	फोटो उपलब्ध है	नाम : संजय प्रसाद पिता का नाम: विक्रम मकान संख्या : 12ख आयु : 29 लिंग : पुरुष	फोटो उपलब्ध है	नाम : विकेश भारती पिता का नाम: राजदेव प्रसाद मकान संख्या : 12ख आयु : 28 लिंग : पुरुष	फोटो उपलब्ध है
127	IFV4119335	128	UP/40/198/0399064	129	IFV0871541
नाम : अभिषेक यादव पिता का नाम: हरिनारायण मकान संख्या : 13 आयु : 22 लिंग : पुरुष	फोटो उपलब्ध है	नाम : सनुलाह पिता का नाम: गनी मकान संख्या : 14 आयु : 85 लिंग : पुरुष	फोटो उपलब्ध है	नाम : नुरमहम्मद पिता का नाम: इनायत मकान संख्या : 14 आयु : 68 लिंग : पुरुष	फोटो उपलब्ध है
130	IFV1595529	131	IFV1595552	132	UP/40/198/0399065
नाम : वियफी पति का नाम: दीनानाथ मकान संख्या : 14 आयु : 58 लिंग : महिला	फोटो उपलब्ध है	नाम : उमा देवी पति का नाम: राममीललन् निषाड मकान संख्या : 14 आयु : 54 लिंग : महिला	फोटो उपलब्ध है	नाम : सैफुनिया पति का नाम: सनुलाह मकान संख्या : 14 आयु : 52 लिंग : महिला	फोटो उपलब्ध है
133	IFV0871582	134	IFV1594837	135	IFV0871590
नाम : तेतरी पति का नाम: सरवन मकान संख्या : 14 आयु : 48 लिंग : महिला	फोटो उपलब्ध है	नाम : हरीशंकर पिता का नाम: सुदामा निषाड मकान संख्या : 14 आयु : 47 लिंग : पुरुष	फोटो उपलब्ध है	नाम : उषा पति का नाम: हरीन्द्र मकान संख्या : 14 आयु : 44 लिंग : महिला	फोटो उपलब्ध है
136	IFV0871608	S 137	IFV0871616	138	IFV2782787
नाम : असगर पिता का नाम: सैनुल्लाह मकान संख्या : 14 आयु : 42 लिंग : पुरुष	फोटो उपलब्ध है	नाम : रीयाज पिता का नाम: नुरमुहम्मद मकान संख्या : 14 आयु : 40 लिंग : पुरुष	फोटो उपलब्ध है	नाम : असगर अली पिता का नाम: सनुल्लाह मकान संख्या : 14 आयु : 34 लिंग : पुरुष	फोटो उपलब्ध है
139	IFV1961770	140	IFV1595503	141	IFV3097094
नाम : आरीफ पिता का नाम: सनुलाह मकान संख्या : 14 आयु : 32 लिंग : पुरुष	फोटो उपलब्ध है	नाम : प्रभावती पति का नाम: प्रमोद निषाड मकान संख्या : 14 आयु : 32 लिंग : महिला	फोटो उपलब्ध है	नाम : जाकिर हुसैन सिद्दिकी पिता का नाम: सैनुल्लाह सिद्दिकी मकान संख्या : 14 आयु : 26 लिंग : पुरुष	फोटो उपलब्ध है
142	IFV4194387	143	IFV1595040	144	IFV0522680
नाम : तबैसुन पति का नाम: आरिफ शेख मकान संख्या : 14 आयु : 26 लिंग : महिला	फोटो उपलब्ध है	नाम : रामचन्द्र पिता का नाम: धनइ मकान संख्या : 15 आयु : 47 लिंग : पुरुष	फोटो उपलब्ध है	नाम : प्रमोद पिता का नाम: शंकर मकान संख्या : 15 आयु : 40 लिंग : पुरुष	फोटो उपलब्ध है
145	IFV1595651	146	IFV2783173	147	IFV1378439
नाम : रमेश पिता का नाम: गोरख मकान संख्या : 15 आयु : 40 लिंग : पुरुष	फोटो उपलब्ध है	नाम : नितू पति का नाम: प्रमोद मकान संख्या : 15 आयु : 38 लिंग : महिला	फोटो उपलब्ध है	नाम : राजू पिता का नाम: गोरख मकान संख्या : 15 आयु : 37 लिंग : पुरुष	फोटो उपलब्ध है
148	IFV1594811	149	IFV2467637	150	IFV2647105
नाम : सान्ती देवी पति का नाम: मदन मकान संख्या : 15 आयु : 34 लिंग : महिला	फोटो उपलब्ध है	नाम : भृगुनाथ पिता का नाम: रामचन्द्र मकान संख्या : 15 आयु : 31 लिंग : पुरुष	फोटो उपलब्ध है	नाम : अमर पिता का नाम: शंकर मकान संख्या : 15 आयु : 31 लिंग : पुरुष	फोटो उपलब्ध है

151	IFV3268216	152	UP/40/198/0399078	153	UP/40/198/0399067
नाम : दुर्गावती पति का नाम: भृगुनाथ मकान संख्या : 15 आयु : 30 लिंग : महिला	फोटो उपलब्ध है	नाम : खेदिया पति का नाम: वेगा मकान संख्या : 15 ग आयु : 81 लिंग : महिला	फोटो उपलब्ध है	नाम : शिवपूजन पिता का नाम: धनई मकान संख्या : 15 क आयु : 59 लिंग : पुरुष	फोटो उपलब्ध है
154	UP/40/198/0399337	155	UP/40/198/0399068	156	UP/40/198/0399338
नाम : श्रीराम पिता का नाम: धनई मकान संख्या : 15 क आयु : 55 लिंग : पुरुष	फोटो उपलब्ध है	नाम : शंकर पिता का नाम: धनई मकान संख्या : 15 क आयु : 54 लिंग : पुरुष	फोटो उपलब्ध है	नाम : कमलावती पति का नाम: शंकर मकान संख्या : 15 क आयु : 51 लिंग : महिला	फोटो उपलब्ध है
157	IFV1595057	158	IFV0870956	159	IFV3098449
नाम : माया पति का नाम: राम चन्द्र मकान संख्या : 15क आयु : 42 लिंग : महिला	फोटो उपलब्ध है	नाम : लल्लन पिता का नाम: शिवपूजन मकान संख्या : 15क आयु : 39 लिंग : पुरुष	फोटो उपलब्ध है	नाम : रीता देवी पति का नाम: मुन्ना निषाद मकान संख्या : 15क आयु : 39 लिंग : महिला	फोटो उपलब्ध है
160	IFV3098431	161	IFV0921833	162	IFV1595776
नाम : मीना देवी पति का नाम: ललन निषाद मकान संख्या : 15क आयु : 34 लिंग : महिला	फोटो उपलब्ध है	नाम : सुकूमारी पिता का नाम: रामसेवक मकान संख्या : 16 आयु : 41 लिंग : पुरुष	फोटो उपलब्ध है	नाम : सुनीता देवी पति का नाम: रामनरेश मकान संख्या : 17 आयु : 37 लिंग : महिला	फोटो उपलब्ध है
163	IFV3755816	164	IFV3782562	165	GRW1281054
नाम : कल्पना पिता का नाम: विक्रम मकान संख्या : 17 आयु : 27 लिंग : महिला	फोटो उपलब्ध है	नाम : मनीषा पिता का नाम: विक्रम मकान संख्या : 17 आयु : 27 लिंग : महिला	फोटो उपलब्ध है	नाम : ब्रिगनी पति का नाम: बीरेन्द्र मकान संख्या : 18 आयु : 46 लिंग : महिला	फोटो उपलब्ध है
166	IFV2052470	167	IFV2951606	168	IFV0871657
नाम : प्रतिमा पति का नाम: अशोक मकान संख्या : 18 आयु : 37 लिंग : महिला	फोटो उपलब्ध है	नाम : सुगान्ती पति का नाम: उपेन्द्र यादव मकान संख्या : १८ग आयु : 35 लिंग : महिला	फोटो उपलब्ध है	नाम : पौढारी पिता का नाम: नल्यू मकान संख्या : 18क आयु : 44 लिंग : पुरुष	फोटो उपलब्ध है
169	IFV0871665	170	IFV0871681	171	GRW3162211
नाम : मुन्नी पति का नाम: लालबाबू मकान संख्या : 18ख आयु : 46 लिंग : महिला	फोटो उपलब्ध है	नाम : मुन्ना पिता का नाम: मुखुत मकान संख्या : 18ख आयु : 41 लिंग : पुरुष	फोटो उपलब्ध है	नाम : लालबाबू पिता का नाम: मुखुत मकान संख्या : 18ख आयु : 46 लिंग : पुरुष	फोटो उपलब्ध है
172	GRW3161973	173	IFV0871715	174	IFV3989225
नाम : सुकवरिया पति का नाम: बीरबली मकान संख्या : 19 आयु : 71 लिंग : महिला	फोटो उपलब्ध है	नाम : अमरावती पति का नाम: उपेन्द्र मकान संख्या : 19 आयु : 42 लिंग : महिला	फोटो उपलब्ध है	नाम : निशा देवी पति का नाम: मनीष मकान संख्या : 19 आयु : 25 लिंग : महिला	फोटो उपलब्ध है
175	UP/40/198/0399101	176	IFV2782605	177	GRW2278810
नाम : रमाकांत पिता का नाम: बीरबली मकान संख्या : 19 क आयु : 54 लिंग : पुरुष	फोटो उपलब्ध है	नाम : रूकमीनी पति का नाम: रमाकान्त मकान संख्या : 19क आयु : 52 लिंग : महिला	फोटो उपलब्ध है	नाम : श्रीकान्त पिता का नाम: बीरबली मकान संख्या : 19 क आयु : 46 लिंग : पुरुष	फोटो उपलब्ध है
178	IFV3099124	179	IFV3099074	180	GRW1413343
नाम : सुनिता देवी पति का नाम: रविकान्त मकान संख्या : 19क आयु : 34 लिंग : महिला	फोटो उपलब्ध है	नाम : मनिष यादव पिता का नाम: श्रीकान्त यादव मकान संख्या : 19क आयु : 29 लिंग : पुरुष	फोटो उपलब्ध है	नाम : रमावती पति का नाम: प्रभू मकान संख्या : 19 ख आयु : 51 लिंग : महिला	फोटो उपलब्ध है

181 नाम : चन्द्रकिशोर यादव पिता का नाम: प्रभू मकान संख्या : 19ख आयु : 30 लिंग : पुरुष	IFV2782878 फोटो उपलब्ध है	182 नाम : ज्योति कुमारी माता का नाम: रमावती देवी मकान संख्या : 19ख आयु : 29 लिंग : महिला	IFV3099330 फोटो उपलब्ध है	183 नाम : मनोरमा निषाद पिता का नाम: मोतीचन्द मकान संख्या : 20 आयु : 34 लिंग : पुरुष	IFV1378538 फोटो उपलब्ध है
184 नाम : सुराती पिता का नाम: मोतीचंद मकान संख्या : 20 आयु : 33 लिंग : महिला	IFV2052322 फोटो उपलब्ध है	185 नाम : निर्मला पति का नाम: बलिस्टर मकान संख्या : 20 आयु : 32 लिंग : महिला	IFV2993434 फोटो उपलब्ध है	186 नाम : अवधेश गुप्ता पिता का नाम: सत्यनारायण गुप्ता मकान संख्या : 20 आयु : 30 लिंग : पुरुष	IFV2993095 फोटो उपलब्ध है
187 नाम : गीता पति का नाम: फेकु मकान संख्या : 20 आयु : 28 लिंग : महिला	IFV2993400 फोटो उपलब्ध है	188 नाम : विकास पिता का नाम: योगेंद्र मकान संख्या : 20 आयु : 23 लिंग : पुरुष	IFV3720273 फोटो उपलब्ध है	189 नाम : राधिका पति का नाम: बलिराम मकान संख्या : 20 क आयु : 71 लिंग : महिला	UP/40/198/0399104 फोटो उपलब्ध है
190 नाम : रमेश पिता का नाम: बलिराम मकान संख्या : 20 क आयु : 54 लिंग : पुरुष	GRW1413384 फोटो उपलब्ध है	191 नाम : विद्यावती पति का नाम: रमेश मकान संख्या : 20 क आयु : 51 लिंग : महिला	UP/40/198/0399356 फोटो उपलब्ध है	192 नाम : कृष्णा पिता का नाम: बलिराम मकान संख्या : 20 क आयु : 46 लिंग : पुरुष	UP/40/198/0399355 फोटो उपलब्ध है
193 नाम : विजय यादव पिता का नाम: रमेश मकान संख्या : 20क आयु : 31 लिंग : पुरुष	IFV2951598 फोटो उपलब्ध है	194 नाम : जयकिशन पिता का नाम: रामजीत मकान संख्या : 21 आयु : 67 लिंग : पुरुष	UP/40/198/0399116 फोटो उपलब्ध है	195 नाम : सोनामति पति का नाम: जयकिशुन मकान संख्या : 21 आयु : 63 लिंग : महिला	UP/40/198/0399117 फोटो उपलब्ध है
196 नाम : लौर्गी पति का नाम: हरिश्चन्द्र मकान संख्या : 21 आयु : 53 लिंग : महिला	IFV0828426 फोटो उपलब्ध है	197 नाम : मनोरमा पति का नाम: विक्रम मकान संख्या : 21 आयु : 52 लिंग : महिला	GRW3162047 फोटो उपलब्ध है	198 नाम : हरिश्चन्द्र पिता का नाम: रामजीत मकान संख्या : 21 आयु : 49 लिंग : पुरुष	GRW1460625 फोटो उपलब्ध है
199 नाम : महन्थ पिता का नाम: जयकिशुन मकान संख्या : 21 आयु : 42 लिंग : पुरुष	IFV0828392 फोटो उपलब्ध है	200 नाम : हरेन्द्र पिता का नाम: हरिकिशुन मकान संख्या : 21 आयु : 41 लिंग : पुरुष	IFV0828418 फोटो उपलब्ध है	201 नाम : मायापति पति का नाम: महंथ ठाकुर मकान संख्या : 21 आयु : 40 लिंग : महिला	IFV4170932 फोटो उपलब्ध है
202 नाम : नितु देवी पति का नाम: मनोज मकान संख्या : 21 आयु : 37 लिंग : महिला	IFV2782993 फोटो उपलब्ध है	203 नाम : मनोज ठाकुर पिता का नाम: हरिकिशुन मकान संख्या : 21 आयु : 37 लिंग : पुरुष	IFV2783124 फोटो उपलब्ध है	204 नाम : माया कुमारी पति का नाम: महन्थ मकान संख्या : 21 आयु : 35 लिंग : महिला	IFV2782985 फोटो उपलब्ध है
205 नाम : अनिता देवी पति का नाम: संजय मकान संख्या : 21 आयु : 32 लिंग : महिला	IFV3462629 फोटो उपलब्ध है	206 नाम : आरती देवी पति का नाम: हरेंद्र ठाकूर मकान संख्या : 21 आयु : 27 लिंग : महिला	IFV3462538 फोटो उपलब्ध है	207 नाम : इन्दू पति का नाम: त्रिलोकी मकान संख्या : 21क आयु : 50 लिंग : महिला	IFV1378397 फोटो उपलब्ध है
208 नाम : बाबूदेव पिता का नाम: भरथ मकान संख्या : 22 आयु : 57 लिंग : पुरुष	UP/40/198/0399133 फोटो उपलब्ध है	209 नाम : नगीना पिता का नाम: भरथ मकान संख्या : 22 आयु : 55 लिंग : पुरुष	UP/40/198/0399134 फोटो उपलब्ध है	210 नाम : सोना पति का नाम: नगीना मकान संख्या : 22 आयु : 52 लिंग : महिला	UP/40/198/0399135 फोटो उपलब्ध है

211	IFV2252583	नाम : रूखमीना पति का नाम: बाबूदेव मकान संख्या : 22 आयु : 49 लिंग : महिला	फोटो उपलब्ध है	212	IFV0871806	नाम : गुलेसर पिता का नाम: भरथ मकान संख्या : 22 आयु : 38 लिंग : पुरुष	फोटो उपलब्ध है	213	IFV1378488	नाम : जगरनाथ पिता का नाम: मवहारी मकान संख्या : 22 आयु : 34 लिंग : पुरुष	फोटो उपलब्ध है
214	IFV3248077	नाम : सम्साद पिता का नाम: सुलतान मकान संख्या : 22 आयु : 34 लिंग : पुरुष	फोटो उपलब्ध है	215	IFV3248069	नाम : अजमेरी खातुन पति का नाम: शमशाद मकान संख्या : 22 आयु : 33 लिंग : महिला	फोटो उपलब्ध है	# 216	IFV2052769	नाम : मंकेश्वर यादव पिता का नाम: नगीना मकान संख्या : 22 आयु : 28 लिंग : पुरुष	फोटो उपलब्ध है
217	IFV3097342	नाम : सोनरावती पति का नाम: अरविन्द यादव मकान संख्या : 22 आयु : 29 लिंग : महिला	फोटो उपलब्ध है	218	IFV3462553	नाम : रीना पति का नाम: नगीना मकान संख्या : 22 आयु : 25 लिंग : महिला	फोटो उपलब्ध है	219	IFV3763364	नाम : मनीषा भारती पिता का नाम: सुरेश भारती मकान संख्या : 22 आयु : 24 लिंग : महिला	फोटो उपलब्ध है
220	IFV3733037	नाम : संजीदा खातुन पति का नाम: असगर अली मकान संख्या : 22 आयु : 23 लिंग : महिला	फोटो उपलब्ध है	221	IFV4003083	नाम : काजल कुमारी पिता का नाम: रामदेनी मकान संख्या : 22 आयु : 23 लिंग : महिला	फोटो उपलब्ध है	222	IFV2932952	नाम : दिनानाथ पिता का नाम: चिरकुट मकान संख्या : 22क आयु : 51 लिंग : पुरुष	फोटो उपलब्ध है
223	UP/40/198/0399113	नाम : राधेश्याम पिता का नाम: मैनेजर मकान संख्या : 22 क आयु : 50 लिंग : पुरुष	फोटो उपलब्ध है	224	UP/40/198/0399114	नाम : पतिराम पिता का नाम: मैनेजर मकान संख्या : 22 क आयु : 48 लिंग : पुरुष	फोटो उपलब्ध है	225	IFV0871053	नाम : बसन्ति पति का नाम: राधेश्याम मकान संख्या : 22क आयु : 45 लिंग : महिला	फोटो उपलब्ध है
226	GRW1413442	नाम : गीता पति का नाम: पतिराम मकान संख्या : 22 क आयु : 43 लिंग : महिला	फोटो उपलब्ध है	227	IFV0828400	नाम : गूजा पति का नाम: हरिकिश्नु मकान संख्या : 23 आयु : 85 लिंग : महिला	फोटो उपलब्ध है	228	GRW1555028	नाम : बाबूनन्द पिता का नाम: छेधारी मकान संख्या : 23 आयु : 62 लिंग : पुरुष	फोटो उपलब्ध है
229	IFV0871814	नाम : संजय पिता का नाम: हरिकिश्नु मकान संख्या : 23 आयु : 52 लिंग : पुरुष	फोटो उपलब्ध है	230	IFV0828384	नाम : विक्रम पिता का नाम: रामजी मकान संख्या : 23 आयु : 47 लिंग : पुरुष	फोटो उपलब्ध है	231	IFV3462611	नाम : सुधा देवी पति का नाम: फेकू यादव मकान संख्या : 23 आयु : 41 लिंग : महिला	फोटो उपलब्ध है
232	IFV2782498	नाम : धर्मेन्द्र पिता का नाम: बाबूनन्द मकान संख्या : 23 आयु : 31 लिंग : पुरुष	फोटो उपलब्ध है	233	IFV2993467	नाम : फेकू पिता का नाम: जगरनाथ मकान संख्या : 23 आयु : 30 लिंग : पुरुष	फोटो उपलब्ध है	234	IFV3957578	नाम : केएम रुबी शर्मा पति का नाम: सुभाष ठाकुर मकान संख्या : 23 आयु : 28 लिंग : महिला	फोटो उपलब्ध है
235	UP/40/198/0399120	नाम : रामजीत पति का नाम: गौरी मकान संख्या : 24 आयु : 69 लिंग : महिला	फोटो उपलब्ध है	236	UP/40/198/0399359	नाम : त्रिलोकी पिता का नाम: गौरी मकान संख्या : 24 आयु : 49 लिंग : पुरुष	फोटो उपलब्ध है	237	GRW2720746	नाम : विपिन पिता का नाम: बनवारी मकान संख्या : 24 आयु : 40 लिंग : पुरुष	फोटो उपलब्ध है
238	UP/40/198/0399122	नाम : सुभावती पति का नाम: बाबूनन्द मकान संख्या : 25 आयु : 57 लिंग : महिला	फोटो उपलब्ध है	239	IFV3462546	नाम : संघ्या देवी पति का नाम: ब्रिजन मकान संख्या : 25 आयु : 47 लिंग : महिला	फोटो उपलब्ध है	240	UP/40/198/0399351	नाम : रामप्रवेश पिता का नाम: गोबरी मकान संख्या : 26 आयु : 59 लिंग : पुरुष	फोटो उपलब्ध है

241	UP/40/198/0399352	नाम : प्रभावती पति का नाम: रामप्रवेश मकान संख्या : 26 आयु : 57 लिंग : महिला	फोटो उपलब्ध है	242	IFV1594829	नाम : ज्ञान्ती पति का नाम: राजेश मकान संख्या : 26 आयु : 40 लिंग : महिला	फोटो उपलब्ध है	243	IFV3504941	नाम : बृजेश कुमार पिता का नाम: रामप्रवेश निषाद मकान संख्या : 26 आयु : 36 लिंग : पुरुष	फोटो उपलब्ध है
244	IFV3099058	नाम : उमेश निषाद पिता का नाम: रामप्रवेश मकान संख्या : 26 आयु : 35 लिंग : पुरुष	फोटो उपलब्ध है	245	IFV3098837	नाम : गीता देवी पति का नाम: उमेश निषाद मकान संख्या : 26 आयु : 34 लिंग : महिला	फोटो उपलब्ध है	246	GRW2720829	नाम : राजेश पिता का नाम: रामप्रवेश मकान संख्या : 26 आयु : 32 लिंग : पुरुष	फोटो उपलब्ध है
247	IFV2782969	नाम : हरकेश यादव पिता का नाम: त्रिलोकी यादव मकान संख्या : 26क आयु : 30 लिंग : पुरुष	फोटो उपलब्ध है	248	IFV0921114	नाम : रमसखिया पति का नाम: किशुनदेव मकान संख्या : 27झ आयु : 65 लिंग : महिला	फोटो उपलब्ध है	249	IFV0921106	नाम : रमावती पति का नाम: चनरी मकान संख्या : 27झ आयु : 57 लिंग : महिला	फोटो उपलब्ध है
250	GRW3162245	नाम : रेखादेवी पति का नाम: दिनेश मकान संख्या : 27n आयु : 43 लिंग : महिला	फोटो उपलब्ध है	251	IFV4162608	नाम : शायदा खातून पति का नाम: नसरुद्दीन अंसारी मकान संख्या : 28 आयु : 59 लिंग : महिला	फोटो उपलब्ध है	252	IFV0522474	नाम : सलहन्ति पति का नाम: योगेन्द्र मकान संख्या : 28 आयु : 56 लिंग : महिला	फोटो उपलब्ध है
253	IFV0522532	नाम : अवधेश पिता का नाम: शोमी मकान संख्या : 28 आयु : 42 लिंग : पुरुष	फोटो उपलब्ध है	254	IFV3097953	नाम : महेश यादव पिता का नाम: श्रीराम मकान संख्या : 28घ आयु : 33 लिंग : पुरुष	फोटो उपलब्ध है	255	IFV0828194	नाम : मुकेश पिता का नाम: योगेन्द्र मकान संख्या : 28 आयु : 31 लिंग : पुरुष	फोटो उपलब्ध है
256	IFV2782373	नाम : प्रियंका यादव पति का नाम: अवधेश यादव मकान संख्या : 28 आयु : 30 लिंग : महिला	फोटो उपलब्ध है	257	IFV3097920	नाम : जयलाल यादव पिता का नाम: श्रीराम मकान संख्या : 28ग आयु : 39 लिंग : पुरुष	फोटो उपलब्ध है	258	IFV3098589	नाम : पुजा देवी पति का नाम: माधेश्वर मकान संख्या : 28घ आयु : 32 लिंग : महिला	फोटो उपलब्ध है
259	UP/40/198/0399012	नाम : परीछन पिता का नाम: वन्धू मकान संख्या : 28 क आयु : 69 लिंग : पुरुष	फोटो उपलब्ध है	260	GRW1413186	नाम : पतिया पति का नाम: पीछन मकान संख्या : 28 क आयु : 67 लिंग : महिला	फोटो उपलब्ध है	261	IFV0522151	नाम : शोभी पिता का नाम: बन्धू मकान संख्या : 28 क आयु : 64 लिंग : पुरुष	फोटो उपलब्ध है
262	UP/40/198/0399013	नाम : ज्ञान्ति पति का नाम: शोभी मकान संख्या : 28 क आयु : 61 लिंग : महिला	फोटो उपलब्ध है	263	IFV2993335	नाम : जानकी पति का नाम: रामायन मकान संख्या : 28क आयु : 60 लिंग : महिला	फोटो उपलब्ध है	264	UP/40/198/0399328	नाम : लालमति पति का नाम: जोगेन्द्र मकान संख्या : 28 क आयु : 57 लिंग : महिला	फोटो उपलब्ध है
265	GRW2278836	नाम : सुनील पिता का नाम: परीछन मकान संख्या : 28 क आयु : 45 लिंग : पुरुष	फोटो उपलब्ध है	266	IFV0828152	नाम : अंशु पति का नाम: राजेश मकान संख्या : 28क आयु : 41 लिंग : महिला	फोटो उपलब्ध है	267	IFV0828228	नाम : सीमा पति का नाम: सुनिल मकान संख्या : 28 क आयु : 39 लिंग : महिला	फोटो उपलब्ध है
268	IFV2993343	नाम : प्रेमखिला पति का नाम: कमल मकान संख्या : 28क आयु : 33 लिंग : महिला	फोटो उपलब्ध है	269	UP/40/198/0399327	नाम : जोगेन्द्र पिता का नाम: बन्धू मकान संख्या : 28 ख आयु : 62 लिंग : पुरुष	फोटो उपलब्ध है	270	IFV3098316	नाम : रिकु यादव पिता का नाम: योगेन्द्र यादव मकान संख्या : 28ख आयु : 29 लिंग : महिला	फोटो उपलब्ध है

271	UP/40/198/0399024	UP/40/198/0399024	272	IFV0522698	IFV0522698	273	IFV2782852	IFV2782852
नाम : सुरसती पति का नाम: सत्यनारायण मकान संख्या : 31 आयु : 69 लिंग : महिला	फोटो उपलब्ध है	फोटो उपलब्ध है	नाम : उर्मिला देवी पति का नाम: संजय प्रसाद मकान संख्या : 31 आयु : 48 लिंग : महिला	फोटो उपलब्ध है	फोटो उपलब्ध है	नाम : सहबुल नेशा पति का नाम: इमामुद्दिन अंसारी मकान संख्या : 31 आयु : 37 लिंग : महिला	फोटो उपलब्ध है	फोटो उपलब्ध है
274	UP/40/198/0399031	UP/40/198/0399031	275	IFV3098860	IFV3098860	276	IFV3098845	IFV3098845
नाम : शिवपूजन पिता का नाम: रकटू मकान संख्या : 32 आयु : 63 लिंग : पुरुष	फोटो उपलब्ध है	फोटो उपलब्ध है	नाम : रामवृक्ष पिता का नाम: शिवपूजन मकान संख्या : 32 आयु : 37 लिंग : पुरुष	फोटो उपलब्ध है	फोटो उपलब्ध है	नाम : राजकुमार पिता का नाम: शिवपूजन मकान संख्या : 32 आयु : 35 लिंग : पुरुष	फोटो उपलब्ध है	फोटो उपलब्ध है
277	IFV3099090	IFV3099090	278	IFV3098886	IFV3098886	279	IFV3970514	IFV3970514
नाम : मीना देवी पति का नाम: राजकुमार मकान संख्या : 32 आयु : 34 लिंग : महिला	फोटो उपलब्ध है	फोटो उपलब्ध है	नाम : अनिता पति का नाम: रामबृक्ष भारती मकान संख्या : 32 आयु : 28 लिंग : महिला	फोटो उपलब्ध है	फोटो उपलब्ध है	नाम : अंजु यादव पिता का नाम: उमाशंकर यादव मकान संख्या : 32 आयु : 21 लिंग : महिला	फोटो उपलब्ध है	फोटो उपलब्ध है
280	IFV3596566	IFV3596566	281	IFV0870949	IFV0870949	282	IFV4123907	IFV4123907
नाम : रामेश्वर पिता का नाम: मोतीलाल मकान संख्या : 33 आयु : 46 लिंग : पुरुष	फोटो उपलब्ध है	फोटो उपलब्ध है	नाम : चन्द्रकिशोर पिता का नाम: शिवरतन मकान संख्या : 33 आयु : 43 लिंग : पुरुष	फोटो उपलब्ध है	फोटो उपलब्ध है	नाम : चंद्रावती देवी पति का नाम: रामेश्वर मकान संख्या : 33 आयु : 43 लिंग : महिला	फोटो उपलब्ध है	फोटो उपलब्ध है
283	GRW3162401	GRW3162401	284	GRW3162427	GRW3162427	285	IFV0871566	IFV0871566
नाम : माया पति का नाम: अवधकिशोर मकान संख्या : 33 आयु : 41 लिंग : महिला	फोटो उपलब्ध है	फोटो उपलब्ध है	नाम : अवधकिशोर पिता का नाम: गती लाल मकान संख्या : 33 आयु : 41 लिंग : पुरुष	फोटो उपलब्ध है	फोटो उपलब्ध है	नाम : मीरा पति का नाम: हरीलाल मकान संख्या : 33 आयु : 40 लिंग : महिला	फोटो उपलब्ध है	फोटो उपलब्ध है
286	IFV3882974	IFV3882974	287	UP/40/198/0399142	UP/40/198/0399142	288	UP/40/198/0399143	UP/40/198/0399143
नाम : सुनीता पति का नाम: सुगम मकान संख्या : 33 आयु : 34 लिंग : महिला	फोटो उपलब्ध है	फोटो उपलब्ध है	नाम : सुरेश पिता का नाम: रामप्रसाद मकान संख्या : 33 क आयु : 51 लिंग : पुरुष	फोटो उपलब्ध है	फोटो उपलब्ध है	नाम : सुरसती पति का नाम: सुरेश मकान संख्या : 33 क आयु : 49 लिंग : महिला	फोटो उपलब्ध है	फोटो उपलब्ध है
289	UP/40/198/0399145	UP/40/198/0399145	290	GRW2728442	GRW2728442	291	UP/40/198/0399146	UP/40/198/0399146
नाम : पनवा पति का नाम: मोतीलाल मकान संख्या : 33 ख आयु : 66 लिंग : महिला	फोटो उपलब्ध है	फोटो उपलब्ध है	नाम : परमेश्वर पिता का नाम: मोतीलाल मकान संख्या : 33ख आयु : 52 लिंग : पुरुष	फोटो उपलब्ध है	फोटो उपलब्ध है	नाम : शिवनाथ पिता का नाम: मोतीलाल मकान संख्या : 33 ख आयु : 51 लिंग : पुरुष	फोटो उपलब्ध है	फोटो उपलब्ध है
292	UP/40/198/0399147	UP/40/198/0399147	293	UP/40/198/0399367	UP/40/198/0399367	294	GRW1413467	GRW1413467
नाम : हरिमती पति का नाम: शिवनाथ मकान संख्या : 33 ख आयु : 49 लिंग : महिला	फोटो उपलब्ध है	फोटो उपलब्ध है	नाम : रामसुभग पिता का नाम: मोतीलाल मकान संख्या : 33 ख आयु : 49 लिंग : पुरुष	फोटो उपलब्ध है	फोटो उपलब्ध है	नाम : सुगान्ती पति का नाम: रामसुभग मकान संख्या : 33 ख आयु : 47 लिंग : महिला	फोटो उपलब्ध है	फोटो उपलब्ध है
295	IFV3098662	IFV3098662	296	IFV0828202	IFV0828202	297	IFV3505070	IFV3505070
नाम : बाल्मिकी निषाद पिता का नाम: शिवनाथ निषाद मकान संख्या : 33ख आयु : 29 लिंग : पुरुष	फोटो उपलब्ध है	फोटो उपलब्ध है	नाम : अशोक पिता का नाम: संकर मकान संख्या : 34 आयु : 48 लिंग : पुरुष	फोटो उपलब्ध है	फोटो उपलब्ध है	नाम : रामसागर निषाद पिता का नाम: लालश्याम निषाद मकान संख्या : 34 आयु : 24 लिंग : पुरुष	फोटो उपलब्ध है	फोटो उपलब्ध है
298	IFV3099454	IFV3099454	299	UP/40/198/0399151	UP/40/198/0399151	300	UP/40/198/0399152	UP/40/198/0399152
नाम : अफसाना खातुन पति का नाम: भुदेश गददी मकान संख्या : 34ग आयु : 29 लिंग : महिला	फोटो उपलब्ध है	फोटो उपलब्ध है	नाम : इन्द्रजीत पिता का नाम: लक्ष्मन मकान संख्या : 34क आयु : 53 लिंग : पुरुष	फोटो उपलब्ध है	फोटो उपलब्ध है	नाम : उमरावती पति का नाम: इन्द्रजीत मकान संख्या : 34क आयु : 51 लिंग : महिला	फोटो उपलब्ध है	फोटो उपलब्ध है

301	IFV0871152	IFV0871152	302	IFV2782548	IFV2782548	303	IFV3596525	IFV3596525
नाम : राजकुमार पिता का नाम: इन्द्रजीत मकान संख्या : 34क आयु : 39 लिंग : पुरुष	फोटो उपलब्ध है	फोटो उपलब्ध है	नाम : सुमित्रा देवी पति का नाम: राजकुमार निषाद मकान संख्या : 34क आयु : 34 लिंग : महिला	फोटो उपलब्ध है	फोटो उपलब्ध है	नाम : व्यास पिता का नाम: सुखारी मकान संख्या : 34क आयु : 23 लिंग : पुरुष	फोटो उपलब्ध है	फोटो उपलब्ध है
304	IFV3805082	IFV3805082	305	IFV3805090	IFV3805090	306	GRW1413194	GRW1413194
नाम : शिवकुमार पिता का नाम: इन्द्रजीत मकान संख्या : 34क आयु : 22 लिंग : पुरुष	फोटो उपलब्ध है	फोटो उपलब्ध है	नाम : संगीता देवी पति का नाम: शिवकुमार निषाद मकान संख्या : 34क आयु : 22 लिंग : महिला	फोटो उपलब्ध है	फोटो उपलब्ध है	नाम : सुखारी पति का नाम: ज्ञानी मकान संख्या : 34ख आयु : 53 लिंग : महिला	फोटो उपलब्ध है	फोटो उपलब्ध है
307	GRW1413202	GRW1413202	308	GRW1281047	GRW1281047	309	IFV2992998	IFV2992998
नाम : कलावती पति का नाम: सुखारी मकान संख्या : 34ख आयु : 51 लिंग : महिला	फोटो उपलब्ध है	फोटो उपलब्ध है	नाम : लालश्याम पिता का नाम: बुनेली मकान संख्या : 35 आयु : 47 लिंग : पुरुष	फोटो उपलब्ध है	फोटो उपलब्ध है	नाम : अनुप कुमार निषाद पिता का नाम: लालश्याम मुखिया मकान संख्या : 35 आयु : 23 लिंग : पुरुष	फोटो उपलब्ध है	फोटो उपलब्ध है
310	UP/40/198/0399036	UP/40/198/0399036	311	UP/40/198/0399033	UP/40/198/0399033	312	IFV0828335	IFV0828335
नाम : गीतादेवी पति का नाम: लालश्याम मकान संख्या : 35क आयु : 46 लिंग : महिला	फोटो उपलब्ध है	फोटो उपलब्ध है	नाम : चिरईया पति का नाम: कुनेली मकान संख्या : 36 आयु : 61 लिंग : महिला	फोटो उपलब्ध है	फोटो उपलब्ध है	नाम : अमेरिका पिता का नाम: कुनेली मकान संख्या : 36 आयु : 41 लिंग : पुरुष	फोटो उपलब्ध है	फोटो उपलब्ध है
313	IFV1595495	IFV1595495	314	IFV1594969	IFV1594969	315	IFV3098712	IFV3098712
नाम : सीता पति का नाम: अमेरिका मकान संख्या : 36 आयु : 32 लिंग : महिला	फोटो उपलब्ध है	फोटो उपलब्ध है	नाम : राजु पिता का नाम: हरिहर मकान संख्या : 36क आयु : 30 लिंग : पुरुष	फोटो उपलब्ध है	फोटो उपलब्ध है	नाम : प्रियंका देवी पति का नाम: राजु निषाद मकान संख्या : 36क आयु : 29 लिंग : महिला	फोटो उपलब्ध है	फोटो उपलब्ध है
316	UP/40/198/0399331	UP/40/198/0399331	317	UP/40/198/0399035	UP/40/198/0399035	318	UP/40/198/0399329	UP/40/198/0399329
नाम : हरिहर पिता का नाम: हलखोरी मकान संख्या : 37 आयु : 59 लिंग : पुरुष	फोटो उपलब्ध है	फोटो उपलब्ध है	नाम : सोमरिया पति का नाम: हरियर मकान संख्या : 37 आयु : 57 लिंग : महिला	फोटो उपलब्ध है	फोटो उपलब्ध है	नाम : कैलाश पिता का नाम: महावीर मकान संख्या : 39 आयु : 54 लिंग : पुरुष	फोटो उपलब्ध है	फोटो उपलब्ध है
319	IFV0522235	IFV0522235	320	IFV3887668	IFV3887668	321	IFV3887445	IFV3887445
नाम : अरविन्द पिता का नाम: कैलाश मकान संख्या : 39 आयु : 39 लिंग : पुरुष	फोटो उपलब्ध है	फोटो उपलब्ध है	नाम : रीता देवी पति का नाम: प्रेम निषाद मकान संख्या : 39 आयु : 35 लिंग : महिला	फोटो उपलब्ध है	फोटो उपलब्ध है	नाम : सुनीता देवी पति का नाम: सुगम मकान संख्या : 39 आयु : 34 लिंग : महिला	फोटो उपलब्ध है	फोटो उपलब्ध है
322	IFV3887478	IFV3887478	323	UP/40/198/0399179	UP/40/198/0399179	324	UP/40/198/0399180	UP/40/198/0399180
नाम : प्रियंका निषाद पति का नाम: विकास मकान संख्या : 39 आयु : 27 लिंग : महिला	फोटो उपलब्ध है	फोटो उपलब्ध है	नाम : किशुन पिता का नाम: भीखी मकान संख्या : 39ग आयु : 57 लिंग : पुरुष	फोटो उपलब्ध है	फोटो उपलब्ध है	नाम : रबड़ी पति का नाम: किशुन मकान संख्या : 39ग आयु : 53 लिंग : महिला	फोटो उपलब्ध है	फोटो उपलब्ध है
325	GRW1413210	GRW1413210	326	IFV3099033	IFV3099033	327	IFV3099314	IFV3099314
नाम : पारश पिता का नाम: भीखी मकान संख्या : 39ग आयु : 48 लिंग : पुरुष	फोटो उपलब्ध है	फोटो उपलब्ध है	नाम : स्मृति देवी पति का नाम: पारश मकान संख्या : 39ग आयु : 47 लिंग : महिला	फोटो उपलब्ध है	फोटो उपलब्ध है	नाम : काशी पिता का नाम: किशुन मकान संख्या : 39ग आयु : 36 लिंग : पुरुष	फोटो उपलब्ध है	फोटो उपलब्ध है
328	IFV3098993	IFV3098993	329	IFV3098902	IFV3098902	330	IFV4181152	IFV4181152
नाम : प्रेमशीला पति का नाम: काशी मकान संख्या : 39ग आयु : 35 लिंग : महिला	फोटो उपलब्ध है	फोटो उपलब्ध है	नाम : इशवर निषाद पिता का नाम: किशुन निषाद मकान संख्या : 39ग आयु : 29 लिंग : पुरुष	फोटो उपलब्ध है	फोटो उपलब्ध है	नाम : सचिन निषाद पिता का नाम: पारस निषाद मकान संख्या : 39ग आयु : 23 लिंग : पुरुष	फोटो उपलब्ध है	फोटो उपलब्ध है

361	IFV3099173	362	IFV3097151	363	IFV0828103
नाम : अनिता पति का नाम: दुखन मकान संख्या : 42 आयु : 29 लिंग : महिला	फोटो उपलब्ध है	नाम : विवेक पिता का नाम: लक्षमन मकान संख्या : 42 आयु : 28 लिंग : पुरुष	फोटो उपलब्ध है	नाम : दीलीप पिता का नाम: रामनरेश मकान संख्या : 42क आयु : 43 लिंग : पुरुष	फोटो उपलब्ध है
364	IFV4155818	365	IFV3248119	366	UP/40/198/0399075
नाम : शीला देवी पति का नाम: दिलीप मकान संख्या : 42 क आयु : 36 लिंग : महिला	फोटो उपलब्ध है	नाम : विजय पिता का नाम: रामनरेश मकान संख्या : 42क आयु : 27 लिंग : पुरुष	फोटो उपलब्ध है	नाम : मनसिया पति का नाम: लक्षमन मकान संख्या : 43 आयु : 55 लिंग : महिला	फोटो उपलब्ध है
367	UP/40/198/0399076	368	UP/40/198/0399344	369	UP/40/198/0399343
नाम : विनोद पिता का नाम: बलिराम मकान संख्या : 43 आयु : 49 लिंग : पुरुष	फोटो उपलब्ध है	नाम : बसन्ती पति का नाम: विनोद मकान संख्या : 43 आयु : 47 लिंग : महिला	फोटो उपलब्ध है	नाम : रमायन पिता का नाम: बलिराम मकान संख्या : 43 आयु : 45 लिंग : पुरुष	फोटो उपलब्ध है
370	IFV3099397	371	UP/40/198/0399340	372	GRW2728475
नाम : चिन्ता पति का नाम: सुस्तानन्द मकान संख्या : 43 आयु : 29 लिंग : महिला	फोटो उपलब्ध है	नाम : राजाराम पिता का नाम: टोडी मकान संख्या : 44 आयु : 69 लिंग : पुरुष	फोटो उपलब्ध है	नाम : शान्ति पति का नाम: शिवपूजन मकान संख्या : 44 आयु : 57 लिंग : महिला	फोटो उपलब्ध है
373	UP/40/198/0399069	374	IFV0828277	375	UP/40/198/0399081
नाम : सुगन्ती पति का नाम: श्रीराम मकान संख्या : 44 आयु : 54 लिंग : महिला	फोटो उपलब्ध है	नाम : मुन्ना पिता का नाम: शिवपूजन मकान संख्या : 44 आयु : 46 लिंग : पुरुष	फोटो उपलब्ध है	नाम : देइया पति का नाम: रामनरेश मकान संख्या : 45 आयु : 61 लिंग : महिला	फोटो उपलब्ध है
376	UP/40/198/0399079	377	GRW1413327	378	GRW2278869
नाम : कैलाश पिता का नाम: बेगा मकान संख्या : 45 आयु : 59 लिंग : पुरुष	फोटो उपलब्ध है	नाम : फूलझरिया पति का नाम: कैलाश मकान संख्या : 45 आयु : 57 लिंग : महिला	फोटो उपलब्ध है	नाम : नंदकिशोर निषाद पिता का नाम: बेगा मकान संख्या : 45 आयु : 54 लिंग : पुरुष	फोटो उपलब्ध है
379	UP/40/198/0399080	380	IFV3505104	381	IFV3099157
नाम : शोभा पति का नाम: किशोर मकान संख्या : 45 आयु : 51 लिंग : महिला	फोटो उपलब्ध है	नाम : पिंकी देवी पति का नाम: सुरेंद्र निषाद मकान संख्या : 45 आयु : 32 लिंग : महिला	फोटो उपलब्ध है	नाम : रीमा देवी पति का नाम: जितेन्द्र निषाद मकान संख्या : 45 आयु : 31 लिंग : महिला	फोटो उपलब्ध है
382	IFV2783074	383	IFV2783082	384	IFV1595461
नाम : सतीस कुमार पिता का नाम: किशोर निषाद मकान संख्या : 45 आयु : 30 लिंग : पुरुष	फोटो उपलब्ध है	नाम : संगिता निषाद पिता का नाम: किशोर निषाद मकान संख्या : 45 आयु : 30 लिंग : महिला	फोटो उपलब्ध है	नाम : जितेन्द्र पिता का नाम: कैलाश मकान संख्या : 45 आयु : 30 लिंग : पुरुष	फोटो उपलब्ध है
385	IFV3187655	386	UP/40/198/0399107	387	UP/40/198/0399109
नाम : मंजू कुमार निषाद पिता का नाम: नंदकिशोर मकान संख्या : 45 आयु : 23 लिंग : पुरुष	फोटो उपलब्ध है	नाम : रामानन्द पिता का नाम: नरमुन मकान संख्या : 47 आयु : 69 लिंग : पुरुष	फोटो उपलब्ध है	नाम : हृदयानन्द पिता का नाम: हरिकिशन मकान संख्या : 47 आयु : 49 लिंग : पुरुष	फोटो उपलब्ध है
388	UP/40/198/0399110	389	UP/40/198/0399357	390	GRW3161874
नाम : कौशल्या पति का नाम: दयानन्द मकान संख्या : 47 आयु : 47 लिंग : महिला	फोटो उपलब्ध है	नाम : अजय पिता का नाम: हरिकिशन मकान संख्या : 47 आयु : 46 लिंग : पुरुष	फोटो उपलब्ध है	नाम : कृपाशंकर पिता का नाम: रामानन्द मकान संख्या : 47 आयु : 45 लिंग : पुरुष	फोटो उपलब्ध है

391	IFV0828095	392	IFV0522177	393	GRW2728129
नाम : आशा पति का नाम: कृपाशंकर मकान संख्या : 47 आयु : 44 लिंग : महिला	फोटो उपलब्ध है	नाम : रिन्कू पति का नाम: अजय मकान संख्या : 47 आयु : 43 लिंग : महिला	फोटो उपलब्ध है	नाम : अमेरिका पिता का नाम: रामानन्द मकान संख्या : 47 आयु : 42 लिंग : पुरुष	फोटो उपलब्ध है
394	IFV0522052	395	IFV1594787	396	IFV3298411
नाम : रणजीत पिता का नाम: हरीकिशुन मकान संख्या : 47 आयु : 39 लिंग : पुरुष	फोटो उपलब्ध है	नाम : प्रतिमा पति का नाम: रणजीत मकान संख्या : 47 आयु : 36 लिंग : महिला	फोटो उपलब्ध है	नाम : अनिता देवी पति का नाम: अमेरिका यादव मकान संख्या : 47 आयु : 33 लिंग : महिला	फोटो उपलब्ध है
397	IFV3278223	398	IFV3280302	399	UP/40/198/0399347
नाम : ऋषिकेश यादव पिता का नाम: हृदयानंद यादव मकान संख्या : 47 आयु : 25 लिंग : पुरुष	फोटो उपलब्ध है	नाम : धनंजय पिता का नाम: हृदयानंद यादव मकान संख्या : 47 आयु : 25 लिंग : पुरुष	फोटो उपलब्ध है	नाम : तूफानी पिता का नाम: गोरख मकान संख्या : 48 आयु : 59 लिंग : पुरुष	फोटो उपलब्ध है
400	UP/40/198/0399348	401	UP/40/198/0399083	402	UP/40/198/0399084
नाम : रमाकांत पिता का नाम: गोरख मकान संख्या : 48 आयु : 57 लिंग : पुरुष	फोटो उपलब्ध है	नाम : बिसवा पति का नाम: तूफानी मकान संख्या : 48 आयु : 57 लिंग : महिला	फोटो उपलब्ध है	नाम : पासपति पति का नाम: रमाकान्त मकान संख्या : 48 आयु : 54 लिंग : महिला	फोटो उपलब्ध है
403	UP/40/198/0399082	404	GRW3161833	405	IFV0828160
नाम : पूर्णवासी पिता का नाम: गोरख मकान संख्या : 48 आयु : 54 लिंग : पुरुष	फोटो उपलब्ध है	नाम : अलिशेर पिता का नाम: भरथ मकान संख्या : 48 आयु : 46 लिंग : पुरुष	फोटो उपलब्ध है	नाम : नन्दा पिता का नाम: तूफानी मकान संख्या : 48 आयु : 41 लिंग : पुरुष	फोटो उपलब्ध है
406	IFV0828178	407	IFV3596574	408	IFV1961663
नाम : ऐशा पति का नाम: नन्दलाल मकान संख्या : 48 आयु : 41 लिंग : महिला	फोटो उपलब्ध है	नाम : रामू निषाद पिता का नाम: तूफानी निषाद मकान संख्या : 48 आयु : 33 लिंग : पुरुष	फोटो उपलब्ध है	नाम : गुलसेर पिता का नाम: भरत मकान संख्या : 48 आयु : 32 लिंग : पुरुष	फोटो उपलब्ध है
409	IFV3097136	410	IFV3097219	411	UP/40/198/0399380
नाम : अमरुद्दीन अली पिता का नाम: जुम्नन अली मकान संख्या : 48घ आयु : 29 लिंग : पुरुष	फोटो उपलब्ध है	नाम : पानमती देवी पति का नाम: रामू निषाद मकान संख्या : 48 आयु : 29 लिंग : महिला	फोटो उपलब्ध है	नाम : जुम्नन पिता का नाम: सरल मकान संख्या : 48घ आयु : 55 लिंग : पुरुष	फोटो उपलब्ध है
412	UP/40/198/0399222	413	GRW1413269	414	UP/40/198/0399381
नाम : एसाखातुन पति का नाम: जुम्नन मकान संख्या : 48घ आयु : 53 लिंग : महिला	फोटो उपलब्ध है	नाम : जमीर पिता का नाम: सरल मकान संख्या : 48घ आयु : 51 लिंग : पुरुष	फोटो उपलब्ध है	नाम : जैबून पति का नाम: जमीर मकान संख्या : 48घ आयु : 49 लिंग : महिला	फोटो उपलब्ध है
415	UP/40/198/0399214	416	UP/40/198/0399379	417	GRW2278877
नाम : बूधई पिता का नाम: भगन मकान संख्या : 48ख आयु : 65 लिंग : पुरुष	फोटो उपलब्ध है	नाम : नबीहसन पिता का नाम: बूधई मकान संख्या : 48ख आयु : 46 लिंग : पुरुष	फोटो उपलब्ध है	नाम : महेश पिता का नाम: नूर मुहम्मद मकान संख्या : 48ख आयु : 46 लिंग : पुरुष	फोटो उपलब्ध है
418	UP/40/198/0399093	419	IFV2933273	420	IFV3203411
नाम : मुखिया पति का नाम: हरिशंकर मकान संख्या : 49 आयु : 67 लिंग : महिला	फोटो उपलब्ध है	नाम : हीरालाल निषाद पिता का नाम: हरीशंकर निषाद मकान संख्या : 49 आयु : 43 लिंग : पुरुष	फोटो उपलब्ध है	नाम : रुपवंती देवी पति का नाम: सौरभ मकान संख्या : 9 आयु : 29 लिंग : महिला	फोटो उपलब्ध है

421	UP/40/198/0399095	422	IFV1961622	423	IFV1961614
नाम : छठिया पति का नाम: इन्द्राशन मकान संख्या : 50 आयु : 81 लिंग : महिला	फोटो उपलब्ध है	नाम : सुबास पिता का नाम: इनदरासन मकान संख्या : 50 आयु : 54 लिंग : पुरुष	फोटो उपलब्ध है	नाम : सोना देवी पति का नाम: सुबास मकान संख्या : 50 आयु : 52 लिंग : महिला	फोटो उपलब्ध है
424	IFV0871004	425	IFV1961804	426	IFV3187598
नाम : कुन्ती पति का नाम: दीनानाथ मकान संख्या : 50 आयु : 49 लिंग : महिला	फोटो उपलब्ध है	नाम : सुनैना पति का नाम: किसुन देव मकान संख्या : 50 आयु : 44 लिंग : महिला	फोटो उपलब्ध है	नाम : किशुनदेव पिता का नाम: इन्द्राशन मकान संख्या : 50 आयु : 44 लिंग : पुरुष	फोटो उपलब्ध है
427	IFV3097185	428	UP/40/198/0399098	429	UP/40/198/0399099
नाम : गोविन्द निषाद पिता का नाम: दिनानाथ निषाद मकान संख्या : 50 आयु : 29 लिंग : पुरुष	फोटो उपलब्ध है	नाम : भूखल पिता का नाम: मनोगी मकान संख्या : 51 आयु : 54 लिंग : पुरुष	फोटो उपलब्ध है	नाम : हीरमती पति का नाम: भूखल मकान संख्या : 51 आयु : 51 लिंग : महिला	फोटो उपलब्ध है
430	IFV3187697	431	IFV2933026	432	IFV3187671
नाम : सीमा देवी पति का नाम: राजेश मकान संख्या : 51 आयु : 45 लिंग : महिला	फोटो उपलब्ध है	नाम : विनोद निषाद पिता का नाम: हरीहर निषाद मकान संख्या : 51 आयु : 41 लिंग : पुरुष	फोटो उपलब्ध है	नाम : राजेश पिता का नाम: हरिहर मकान संख्या : 51 आयु : 40 लिंग : पुरुष	फोटो उपलब्ध है
433	IFV2933042	434	UP/40/198/0399229	435	UP/40/198/0399228
नाम : रामप्रवेश निषाद पिता का नाम: हरीहर निषाद मकान संख्या : 51 आयु : 38 लिंग : पुरुष	फोटो उपलब्ध है	नाम : रमसखिया पति का नाम: उमासंकर मकान संख्या : 51 ग आयु : 57 लिंग : महिला	फोटो उपलब्ध है	नाम : नगीना पिता का नाम: कैलाश मकान संख्या : 51 ख आयु : 72 लिंग : पुरुष	फोटो उपलब्ध है
436	UP/40/198/0399088	437	UP/40/198/0399353	438	UP/40/198/0399089
नाम : धेनुषी पिता का नाम: नौवत मकान संख्या : 52 आयु : 84 लिंग : पुरुष	फोटो उपलब्ध है	नाम : राजेन्द्र पिता का नाम: धेनुसी मकान संख्या : 52 आयु : 54 लिंग : पुरुष	फोटो उपलब्ध है	नाम : रमावती पति का नाम: राजेन्द्र मकान संख्या : 52 आयु : 51 लिंग : महिला	फोटो उपलब्ध है
439	IFV1595404	440	IFV1595362	441	IFV3099355
नाम : सुमीत्रा पति का नाम: अशोक मकान संख्या : 52 आयु : 42 लिंग : महिला	फोटो उपलब्ध है	नाम : उपेन्द्र पिता का नाम: राजेन्द्र मकान संख्या : 52 आयु : 34 लिंग : पुरुष	फोटो उपलब्ध है	नाम : सिकेन्द्र निषाद पिता का नाम: राजेन्द्र निषाद मकान संख्या : 52 आयु : 34 लिंग : पुरुष	फोटो उपलब्ध है
442	IFV1595370	443	IFV3098928	444	IFV3099363
नाम : विद्यावती देवी पति का नाम: सिकेन्द्र मकान संख्या : 52 आयु : 33 लिंग : महिला	फोटो उपलब्ध है	नाम : रूपानती पति का नाम: सौरभ मकान संख्या : 52 आयु : 29 लिंग : महिला	फोटो उपलब्ध है	नाम : राम्भा देवी पति का नाम: उपेन्द्र निषाद मकान संख्या : 52 आयु : 28 लिंग : महिला	फोटो उपलब्ध है
445	IFV4023305	446	UP/40/198/0399086	447	IFV0871962
नाम : ओम पुंजनी निषाद पिता का नाम: अशोक निषाद मकान संख्या : 52 आयु : 20 लिंग : महिला	फोटो उपलब्ध है	नाम : किशोरी पति का नाम: भूलई मकान संख्या : 53 आयु : 59 लिंग : महिला	फोटो उपलब्ध है	नाम : संतोष पिता का नाम: छटहू मकान संख्या : 53 आयु : 43 लिंग : पुरुष	फोटो उपलब्ध है
448	IFV0871970	449	IFV2052538	450	IFV3462496
नाम : राजू पिता का नाम: छटहू मकान संख्या : 53 आयु : 40 लिंग : पुरुष	फोटो उपलब्ध है	नाम : सुमन पति का नाम: संतोष मकान संख्या : 53 आयु : 39 लिंग : महिला	फोटो उपलब्ध है	नाम : शंभू पिता का नाम: भुलई मकान संख्या : 53 आयु : 30 लिंग : पुरुष	फोटो उपलब्ध है

451	IFV3097581	452	IFV4180733	453	UP/40/198/0399181
नाम : राजन पिता का नाम: छट्टू मकान संख्या : 53 आयु : 29 लिंग : पुरुष	फोटो उपलब्ध है	नाम : राधिका देवी पति का नाम: शम्भू निषाद मकान संख्या : 53 आयु : 26 लिंग : महिला	फोटो उपलब्ध है	नाम : साबित्री पति का नाम: रघुनाथ मकान संख्या : 54 आयु : 74 लिंग : महिला	फोटो उपलब्ध है
454	UP/40/198/0399183	455	UP/40/198/0399371	456	IFV0522482
नाम : बिन्दा पति का नाम: हरिनन्दन मकान संख्या : 54 आयु : 55 लिंग : महिला	फोटो उपलब्ध है	नाम : रामदेवी पति का नाम: रघुनाथ मकान संख्या : 54 आयु : 49 लिंग : पुरुष	फोटो उपलब्ध है	नाम : बबिता पति का नाम: रविन्द्र मकान संख्या : 54 आयु : 43 लिंग : महिला	फोटो उपलब्ध है
457	IFV0871210	458	IFV1595073	459	IFV2396331
नाम : प्रवेज पिता का नाम: आसीम मकान संख्या : 54 आयु : 38 लिंग : पुरुष	फोटो उपलब्ध है	नाम : सुशीला पति का नाम: रमजान मकान संख्या : 54 आयु : 35 लिंग : महिला	फोटो उपलब्ध है	नाम : जुबैदा खातुन पिता का नाम: प्रवेज आलम मकान संख्या : 54 आयु : 33 लिंग : पुरुष	फोटो उपलब्ध है
460	IFV2396323	461	IFV2396349	462	IFV3098647
नाम : सबरून नैशा पिता का नाम: आसीम अली मकान संख्या : 54 आयु : 32 लिंग : महिला	फोटो उपलब्ध है	नाम : बाबर पिता का नाम: जंगबहादुर मकान संख्या : 54 आयु : 32 लिंग : पुरुष	फोटो उपलब्ध है	नाम : गुडीया खातुन पति का नाम: बाबर मकान संख्या : 54 आयु : 28 लिंग : महिला	फोटो उपलब्ध है
463	UP/40/198/0399253	464	UP/40/198/0399254	465	UP/40/198/0399255
नाम : रोजादीन पिता का नाम: दूखन मकान संख्या : 54 ग आयु : 57 लिंग : पुरुष	फोटो उपलब्ध है	नाम : चिन्ता पति का नाम: रोजादीन मकान संख्या : 54 ग आयु : 56 लिंग : महिला	फोटो उपलब्ध है	नाम : भुदेश पिता का नाम: दूखन मकान संख्या : 54 ग आयु : 54 लिंग : पुरुष	फोटो उपलब्ध है
466	UP/40/198/0399256	467	UP/40/198/0399257	468	IFV2782860
नाम : हदीशानी पति का नाम: भुदेश मकान संख्या : 54 ग आयु : 52 लिंग : महिला	फोटो उपलब्ध है	नाम : मदीना पिता का नाम: दूखन मकान संख्या : 54 ग आयु : 49 लिंग : पुरुष	फोटो उपलब्ध है	नाम : शमसाद अली पिता का नाम: भुदेश गद्दी मकान संख्या : 54ग आयु : 30 लिंग : पुरुष	फोटो उपलब्ध है
469	IFV3098365	470	UP/40/198/0399387	471	UP/40/198/0399242
नाम : रबिना खातुन पति का नाम: समशाद अली मकान संख्या : 54ग आयु : 29 लिंग : महिला	फोटो उपलब्ध है	नाम : रईश पिता का नाम: जंग बहादुर मकान संख्या : 54 क आयु : 65 लिंग : पुरुष	फोटो उपलब्ध है	नाम : चन्द्रिका पिता का नाम: हीरा मकान संख्या : 54 ख आयु : 69 लिंग : पुरुष	फोटो उपलब्ध है
472	UP/40/198/0399244	473	UP/40/198/0399246	474	GRW1413491
नाम : गुलशन पति का नाम: चन्द्रजीत मकान संख्या : 54ख आयु : 61 लिंग : महिला	फोटो उपलब्ध है	नाम : बसीरनी पति का नाम: चन्द्रदेव मकान संख्या : 54 ख आयु : 51 लिंग : महिला	फोटो उपलब्ध है	नाम : अमीना पति का नाम: आसिम मकान संख्या : 54 ख आयु : 48 लिंग : महिला	फोटो उपलब्ध है
475	UP/40/198/0399390	476	IFV3097961	477	GRW3162450
नाम : पानमति पति का नाम: सुग्रीव मकान संख्या : 55 आयु : 59 लिंग : महिला	फोटो उपलब्ध है	नाम : कमरुद्दीन पिता का नाम: मिट्टु गददी मकान संख्या : 55 आयु : 42 लिंग : पुरुष	फोटो उपलब्ध है	नाम : ऐसून पति का नाम: कन्चन मकान संख्या : 55 आयु : 41 लिंग : महिला	फोटो उपलब्ध है
478	IFV3098001	479	IFV3989332	480	GRW3161932
नाम : सरीना खातुन पति का नाम: अमीना मकान संख्या : 55 आयु : 41 लिंग : महिला	फोटो उपलब्ध है	नाम : शिवजी निषाद पिता का नाम: सतन मकान संख्या : 55 आयु : 41 लिंग : महिला	फोटो उपलब्ध है	नाम : निजामुद्दीन पिता का नाम: मोतीलाल मकान संख्या : 55 आयु : 39 लिंग : पुरुष	फोटो उपलब्ध है

481	GRW3162369	482	IFV1595230	483	IFV1595248
नाम : जैनुल निशा पति का नाम: निजामुद्दीन मकान संख्या : 55 आयु : 38 लिंग : महिला	फोटो उपलब्ध है	नाम : रुस्तम पिता का नाम: सुग्रीम मकान संख्या : 55 आयु : 37 लिंग : पुरुष	फोटो उपलब्ध है	नाम : शाहनाज पति का नाम: रुस्तम मकान संख्या : 55 आयु : 34 लिंग : महिला	फोटो उपलब्ध है
484	IFV3098274	485	IFV3098217	486	IFV3098563
नाम : शंकर पिता का नाम: मिठठु मकान संख्या : 55क आयु : 49 लिंग : पुरुष	फोटो उपलब्ध है	नाम : अमीन गददी पिता का नाम: मिठठु मकान संख्या : 55क आयु : 45 लिंग : पुरुष	फोटो उपलब्ध है	नाम : कमलेश खातुन पति का नाम: शंकर मकान संख्या : 55क आयु : 39 लिंग : महिला	फोटो उपलब्ध है
487	IFV3098829	488	UP/40/198/0399168	489	UP/40/198/0399169
नाम : लालमुनी पति का नाम: कमरुद्दीन मकान संख्या : 55क आयु : 39 लिंग : महिला	फोटो उपलब्ध है	नाम : मोहन पिता का नाम: बाबूलाल मकान संख्या : 56 आयु : 59 लिंग : पुरुष	फोटो उपलब्ध है	नाम : पनवा पति का नाम: मोहन मकान संख्या : 56 आयु : 57 लिंग : महिला	फोटो उपलब्ध है
490	GRW1413087	491	IFV0522086	492	IFV3248093
नाम : कृपा पिता का नाम: बाबूलाल मकान संख्या : 56 आयु : 53 लिंग : पुरुष	फोटो उपलब्ध है	नाम : अनील पिता का नाम: मोहन मकान संख्या : 56 आयु : 43 लिंग : पुरुष	फोटो उपलब्ध है	नाम : अनिता चौहान पति का नाम: अमरजीत चौहान मकान संख्या : 56 आयु : 37 लिंग : महिला	फोटो उपलब्ध है
493	IFV2783066	494	IFV3097078	495	IFV3097862
नाम : सीमा पति का नाम: रामऔतार मकान संख्या : 56 आयु : 35 लिंग : महिला	फोटो उपलब्ध है	नाम : सीता देवी पति का नाम: अनिल निषाद मकान संख्या : 56 आयु : 35 लिंग : महिला	फोटो उपलब्ध है	नाम : सोनीमती निषाद पति का नाम: बृजबिहारी निषाद मकान संख्या : 56 आयु : 35 लिंग : महिला	फोटो उपलब्ध है
496	IFV1594746	497	IFV1595560	498	IFV1594761
नाम : राम औतार पिता का नाम: मोहन मकान संख्या : 56 आयु : 34 लिंग : पुरुष	फोटो उपलब्ध है	नाम : राजनु पिता का नाम: कृपाशंकर मकान संख्या : 56 आयु : 33 लिंग : पुरुष	फोटो उपलब्ध है	नाम : अंकुर पिता का नाम: मोहन मकान संख्या : 56 आयु : 32 लिंग : पुरुष	फोटो उपलब्ध है
499	IFV3596582	500	IFV3733045	501	UP/40/198/0399264
नाम : सीता पिता का नाम: बाबुनंद मकान संख्या : 56 आयु : 27 लिंग : महिला	फोटो उपलब्ध है	नाम : सतीश पिता का नाम: बाबुनंद मकान संख्या : 56 आयु : 25 लिंग : पुरुष	फोटो उपलब्ध है	नाम : सुभावती पति का नाम: गंगा मकान संख्या : 56 ग आयु : 61 लिंग : महिला	फोटो उपलब्ध है
502	IFV3613262	503	UP/40/198/0399263	504	UP/40/198/0399392
नाम : कमलावती देवी पति का नाम: जटाशंकर मकान संख्या : 56 जी आयु : 36 लिंग : महिला	फोटो उपलब्ध है	नाम : रामनरायण पिता का नाम: नथुनी मकान संख्या : 56 क आयु : 59 लिंग : पुरुष	फोटो उपलब्ध है	नाम : सलहन्ती पति का नाम: रामनरायण मकान संख्या : 56 क आयु : 57 लिंग : महिला	फोटो उपलब्ध है
505	IFV2782415	506	UP/40/198/0399172	507	UP/40/198/0399173
नाम : सुनील पिता का नाम: रामनरायण मकान संख्या : 56क आयु : 30 लिंग : पुरुष	फोटो उपलब्ध है	नाम : बहारन पिता का नाम: मंगल मकान संख्या : 57 आयु : 59 लिंग : पुरुष	फोटो उपलब्ध है	नाम : कान्ति पति का नाम: बहारन मकान संख्या : 57 आयु : 57 लिंग : महिला	फोटो उपलब्ध है
508	IFV2444263	509	GRW1413079	510	UP/40/198/0399157
नाम : कु सुमन निषाद पति का नाम: सुधीर मकान संख्या : 57 आयु : 33 लिंग : महिला	फोटो उपलब्ध है	नाम : चन्द्रिका पिता का नाम: जमादार मकान संख्या : 58 आयु : 63 लिंग : पुरुष	फोटो उपलब्ध है	नाम : घरभरनी देवी पति का नाम: चन्द्रिका मकान संख्या : 58 आयु : 61 लिंग : महिला	फोटो उपलब्ध है

511	IFV0871244	512	IFV3097821	513	IFV3097847
नाम : बिजय कुमार पिता का नाम: बंशी मकान संख्या : 58 आयु : 54 लिंग : पुरुष	फोटो उपलब्ध है	नाम : अनिरुद्ध प्रसाद पिता का नाम: जमादार मकान संख्या : 58 आयु : 53 लिंग : पुरुष	फोटो उपलब्ध है	नाम : रूग्दी देवी पिता का नाम: अनिरुद्ध प्रसाद मकान संख्या : 58 आयु : 53 लिंग : महिला	फोटो उपलब्ध है
514	GRW1555093	515	IFV0872051	516	IFV0872069
नाम : मुन्नी देवी पति का नाम: अशोक कुमार मकान संख्या : 58 आयु : 52 लिंग : महिला	फोटो उपलब्ध है	नाम : जौलरिया पति का नाम: बिजयकुमार मकान संख्या : 58 आयु : 51 लिंग : महिला	फोटो उपलब्ध है	नाम : अशोक कुमार पिता का नाम: बंशी मकान संख्या : 58 आयु : 51 लिंग : पुरुष	फोटो उपलब्ध है
517	IFV3097599	518	IFV0921031	519	GRW2728616
नाम : लालपरी देवी पति का नाम: धुरूप मकान संख्या : 58 आयु : 49 लिंग : महिला	फोटो उपलब्ध है	नाम : विनोद पिता का नाम: हृदयसाह मकान संख्या : 58 आयु : 40 लिंग : पुरुष	फोटो उपलब्ध है	नाम : संजय पिता का नाम: चन्द्रिका मकान संख्या : 58 आयु : 40 लिंग : पुरुष	फोटो उपलब्ध है
520	IFV2396141	521	GRW1281013	522	IFV0871327
नाम : शान्ति पति का नाम: संजय मकान संख्या : 58 आयु : 38 लिंग : महिला	फोटो उपलब्ध है	नाम : बृजबिहारी निषाद पिता का नाम: अनिरुध मकान संख्या : 58 आयु : 36 लिंग : पुरुष	फोटो उपलब्ध है	नाम : सोनिमती देवी पति का नाम: बृजबिहारी निषाद मकान संख्या : 58 आयु : 35 लिंग : महिला	फोटो उपलब्ध है
523	IFV3097516	524	IFV4180691	525	IFV2782407
नाम : विरेन्द्र यादव पिता का नाम: श्री अशोक यादव मकान संख्या : 58 आयु : 29 लिंग : पुरुष	फोटो उपलब्ध है	नाम : रविन्द्र कुमार पिता का नाम: अशोक यादव मकान संख्या : 58 आयु : 23 लिंग : पुरुष	फोटो उपलब्ध है	नाम : कैलाशी पति का नाम: महातम मकान संख्या : 58क आयु : 52 लिंग : महिला	फोटो उपलब्ध है
526	IFV0522078	527	IFV1594779	528	IFV3097029
नाम : इन्दू पति का नाम: पंकज मकान संख्या : 58क आयु : 38 लिंग : महिला	फोटो उपलब्ध है	नाम : पंकज कुमार निषाद पिता का नाम: चंद्रिका निषाद मकान संख्या : 58क आयु : 38 लिंग : पुरुष	फोटो उपलब्ध है	नाम : शिवजी पिता का नाम: बाबुलाल साह मकान संख्या : 58ख आयु : 69 लिंग : पुरुष	फोटो उपलब्ध है
529	IFV0522649	530	UP/40/198/0399268	531	UP/40/198/0399269
नाम : भिखनी पति का नाम: हृदयासाह मकान संख्या : 58ख आयु : 61 लिंग : महिला	फोटो उपलब्ध है	नाम : सहाबनी पति का नाम: मौलाहसन मकान संख्या : 59 आयु : 51 लिंग : महिला	फोटो उपलब्ध है	नाम : मोहन पिता का नाम: सकल देव मकान संख्या : 60 आयु : 59 लिंग : पुरुष	फोटो उपलब्ध है
532	GRW1555101	533	IFV1595222	534	GRW1413152
नाम : चम्पा पति का नाम: मोहन मकान संख्या : 60 आयु : 57 लिंग : महिला	फोटो उपलब्ध है	नाम : आसमा पति का नाम: सुरेन्द्र मकान संख्या : 60 आयु : 57 लिंग : महिला	फोटो उपलब्ध है	नाम : सुरेन्द्र पिता का नाम: सकल देव मकान संख्या : 60 आयु : 53 लिंग : पुरुष	फोटो उपलब्ध है
535	IFV0871111	536	IFV1595206	537	IFV1595198
नाम : विजय कुमार पिता का नाम: इन्द्रजीत मकान संख्या : 60 आयु : 39 लिंग : पुरुष	फोटो उपलब्ध है	नाम : अमरजीत पिता का नाम: मोहन मकान संख्या : 60 आयु : 37 लिंग : पुरुष	फोटो उपलब्ध है	नाम : रेहाना पति का नाम: अमजीत मकान संख्या : 60 आयु : 34 लिंग : महिला	फोटो उपलब्ध है
538	IFV1595180	539	IFV1595214	540	UP/40/198/0399270
नाम : राहुल पिता का नाम: सुरेश मकान संख्या : 60 आयु : 31 लिंग : पुरुष	फोटो उपलब्ध है	नाम : मैमुल पति का नाम: राहुल मकान संख्या : 60 आयु : 30 लिंग : महिला	फोटो उपलब्ध है	नाम : तेतरी पति का नाम: जय नाथ मकान संख्या : 61 आयु : 69 लिंग : महिला	फोटो उपलब्ध है

541	UP/40/198/0399159	नाम : चम्पवा पति का नाम: केदार मकान संख्या : 61 आयु : 61 लिंग : महिला	फोटो उपलब्ध है	542	UP/40/198/0399271	नाम : रामएकबाल पिता का नाम: जय नाथ मकान संख्या : 61 आयु : 55 लिंग : पुरुष	फोटो उपलब्ध है	543	UP/40/198/0399164	नाम : रामअवध पिता का नाम: कदार मकान संख्या : 61 आयु : 46 लिंग : पुरुष	फोटो उपलब्ध है
544	UP/40/198/0399273	नाम : रामअशीष पिता का नाम: जयनाथ मकान संख्या : 61 आयु : 46 लिंग : पुरुष	फोटो उपलब्ध है	545	IFV0522094	नाम : रीनादेवी पति का नाम: रामअशीष मकान संख्या : 61 आयु : 43 लिंग : महिला	फोटो उपलब्ध है	546	IFV0871319	नाम : सुगम पिता का नाम: केदार मकान संख्या : 61 आयु : 41 लिंग : पुरुष	फोटो उपलब्ध है
547	IFV0921809	नाम : प्रेम पिता का नाम: केदार मकान संख्या : 61 आयु : 40 लिंग : पुरुष	फोटो उपलब्ध है	548	IFV2782944	नाम : हरिश्चन्द्र कुमार पिता का नाम: केदार निषाद मकान संख्या : 61 आयु : 32 लिंग : पुरुष	फोटो उपलब्ध है	549	IFV0871236	नाम : सगीर पिता का नाम: गरजू मकान संख्या : 61क आयु : 41 लिंग : पुरुष	फोटो उपलब्ध है
550	IFV3097946	नाम : राजेश्वर यादव पिता का नाम: शंकर यादव मकान संख्या : 62 आयु : 46 लिंग : पुरुष	फोटो उपलब्ध है	551	IFV0872721	नाम : काशीनाथ पिता का नाम: किशुन मकान संख्या : 62 आयु : 40 लिंग : पुरुष	फोटो उपलब्ध है	552	IFV3097938	नाम : बबीता यादव पति का नाम: राजेश्वर यादव मकान संख्या : 62 आयु : 34 लिंग : महिला	फोटो उपलब्ध है
553	UP/40/198/0399396	नाम : गरजू पिता का नाम: डोमा मकान संख्या : 63 आयु : 59 लिंग : पुरुष	फोटो उपलब्ध है	554	GRW1555119	नाम : आसमां पति का नाम: गरजू मकान संख्या : 63 आयु : 57 लिंग : महिला	फोटो उपलब्ध है	555	IFV3882990	नाम : प्राण पति देवी अन्य: जयराम मकान संख्या : 63 आयु : 52 लिंग : महिला	फोटो उपलब्ध है
556	IFV4115010	नाम : कलावती पति का नाम: रमाकांत मकान संख्या : 63 आयु : 52 लिंग : महिला	फोटो उपलब्ध है	557	IFV3097334	नाम : रामाकान्त यादव पिता का नाम: जुगा यादव मकान संख्या : 63 आयु : 45 लिंग : पुरुष	फोटो उपलब्ध है	558	IFV3340361	नाम : सरोज देवी पति का नाम: सुभाष मकान संख्या : 63 आयु : 41 लिंग : महिला	फोटो उपलब्ध है
559	IFV3340353	नाम : सुभाष पिता का नाम: डॉमाइ मकान संख्या : 63 आयु : 38 लिंग : पुरुष	फोटो उपलब्ध है	560	IFV3580446	नाम : शफीक पिता का नाम: गरजू मकान संख्या : 63 आयु : 30 लिंग : पुरुष	फोटो उपलब्ध है	561	IFV3580453	नाम : शबाना पति का नाम: सफीक मकान संख्या : 63 आयु : 28 लिंग : महिला	फोटो उपलब्ध है
562	UP/40/198/0399397	नाम : नैमुल पति का नाम: सुलेमान मकान संख्या : 64 आयु : 71 लिंग : महिला	फोटो उपलब्ध है	563	IFV3184850	नाम : नूरआलम पिता का नाम: सादिक मकान संख्या : 64 आयु : 71 लिंग : पुरुष	फोटो उपलब्ध है	564	IFV3184884	नाम : हस्मैन पति का नाम: नूरआलम मकान संख्या : 64 आयु : 70 लिंग : महिला	फोटो उपलब्ध है
565	UP/40/198/0399275	नाम : हसैतुन पति का नाम: नूरआलम मकान संख्या : 64 आयु : 66 लिंग : महिला	फोटो उपलब्ध है	566	GRW3161825	नाम : मनान पिता का नाम: वकील मकान संख्या : 64 आयु : 49 लिंग : पुरुष	फोटो उपलब्ध है	567	IFV1961465	नाम : बेबी पति का नाम: फिरोज आलम मकान संख्या : 64 आयु : 49 लिंग : महिला	फोटो उपलब्ध है
568	IFV0871251	नाम : हसरूदीन पिता का नाम: मनान मकान संख्या : 64 आयु : 37 लिंग : पुरुष	फोटो उपलब्ध है	569	IFV2782779	नाम : फातमा पति का नाम: सुलेमान मकान संख्या : 64 आयु : 37 लिंग : महिला	फोटो उपलब्ध है	570	IFV3184900	नाम : सलाउद्दीन पिता का नाम: नूरआलम मकान संख्या : 64 आयु : 37 लिंग : पुरुष	फोटो उपलब्ध है

<p>571</p> <p>IFV1292846</p> <p>नाम : अलाउद्दीन पिता का नाम: नूरआलम मकान संख्या : 64 आयु : 34 लिंग : पुरुष</p> <p>फोटो उपलब्ध है</p>	<p>572</p> <p>IFV3096997</p> <p>नाम : संगीर आलम पिता का नाम: फीरोज आलम मकान संख्या : 64 आयु : 29 लिंग : पुरुष</p> <p>फोटो उपलब्ध है</p>	<p>573</p> <p>IFV3097896</p> <p>नाम : नसरुदीन पिता का नाम: मनान मकान संख्या : 64 आयु : 29 लिंग : पुरुष</p> <p>फोटो उपलब्ध है</p>
<p>574</p> <p>IFV3097110</p> <p>नाम : सहसा आलम पिता का नाम: फीरोज आलम मकान संख्या : 64 आयु : 27 लिंग : पुरुष</p> <p>फोटो उपलब्ध है</p>	<p>575</p> <p>IFV3782612</p> <p>नाम : अंजुम कुमारी पति का नाम: मनन मकान संख्या : 64 आयु : 23 लिंग : महिला</p> <p>फोटो उपलब्ध है</p>	

576	1	IFV4221735	नाम : अमृता यादव पति का नाम: मनोरंजन कुमार मकान संख्या : 127 आयु : 29 लिंग : महिला	फोटो उपलब्ध है	577	1	IFV4229530	नाम : अख्तर सिद्दिकी पिता का नाम: सेनुल्लाह सिद्दिकी मकान संख्या : 1135 क आयु : 37 लिंग : पुरुष	फोटो उपलब्ध है	578	1	IFV4229704	नाम : आलिया फ़ीरदौस पति का नाम: अख्तर सिद्दिकी मकान संख्या : 1135 क आयु : 27 लिंग : महिला	फोटो उपलब्ध है
579	1	IFV4242525	नाम : धर्मनाथ निषाद पिता का नाम: शंकर निषाद मकान संख्या : 15 क आयु : 28 लिंग : पुरुष	फोटो उपलब्ध है	580	1	IFV4244927	नाम : सतेन्द्र चौहान पिता का नाम: परशुराम चौहान मकान संख्या : 60 आयु : 30 लिंग : पुरुष	फोटो उपलब्ध है	581	1	IFV4267175	नाम : दीपू पाल पिता का नाम: हरिशंकर पाल मकान संख्या : 12 आयु : 26 लिंग : पुरुष	फोटो उपलब्ध है
582	1	IFV4268728	नाम : शिवकलिया देवी पति का नाम: छद्दू मकान संख्या : 53 आयु : 66 लिंग : महिला	फोटो उपलब्ध है	583	1	IFV4268884	नाम : रोशनतारा पति का नाम: महम्मदिन मकान संख्या : 81 आयु : 47 लिंग : महिला	फोटो उपलब्ध है	584	1	IFV4268918	नाम : महहमददीन पिता का नाम: दुखन मकान संख्या : 17 आयु : 20 लिंग : पुरुष	फोटो उपलब्ध है
585	1	IFV4274460	नाम : बिंदु पति का नाम: जितेंद्र गुप्ता मकान संख्या : 68 आयु : 38 लिंग : महिला	फोटो उपलब्ध है	586	1	IFV4274510	नाम : जितेंद्र पिता का नाम: शिवजी मकान संख्या : 68 आयु : 36 लिंग : पुरुष	फोटो उपलब्ध है	587	1	IFV4274536	नाम : सरोज देवी पति का नाम: मुन्ना मद्धेशिया मकान संख्या : 68 आयु : 37 लिंग : महिला	फोटो उपलब्ध है
588	1	IFV4274544	नाम : सुबाशनी पति का नाम: शिवजी मकान संख्या : 68 आयु : 46 लिंग : महिला	फोटो उपलब्ध है	589	1	IFV4274668	नाम : मुन्ना मद्धेशिया पिता का नाम: शिवजी मद्धेशिया मकान संख्या : 68 आयु : 35 लिंग : पुरुष	फोटो उपलब्ध है	590	1	IFV4289484	नाम : सुगांती पति का नाम: धर्मनाथ निषाद मकान संख्या : 15 क आयु : 26 लिंग : महिला	फोटो उपलब्ध है
591	1	IFV4289500	नाम : विकास यादव पिता का नाम: योगेन्द्र मकान संख्या : 25 आयु : 23 लिंग : पुरुष	फोटो उपलब्ध है	592	1	IFV4332185	नाम : साकिर सिद्दीकी पिता का नाम: शानूलह सिद्दीकी मकान संख्या : 14 आयु : 21 लिंग : पुरुष	फोटो उपलब्ध है	593	1	IFV4355152	नाम : प्रियंका गुप्ता पति का नाम: अमन कुमार गुप्ता मकान संख्या : 12 आयु : 25 लिंग : महिला	फोटो उपलब्ध है
594	1	IFV4367348	नाम : सुकवरिया देवी पति का नाम: बीरवालि यादव मकान संख्या : 15 क आयु : 71 लिंग : महिला	फोटो उपलब्ध है	595	1	IFV4367801	नाम : प्रियंका देवी पति का नाम: पंकज कुमार यादव मकान संख्या : 124 आयु : 32 लिंग : महिला	फोटो उपलब्ध है	596	1	IFV4367850	नाम : अखिलेश पिता का नाम: राधेश्याम मकान संख्या : 22 क आयु : 18 लिंग : पुरुष	फोटो उपलब्ध है
597	1	IFV4367876	नाम : कुसुम पति का नाम: महेश कुमार मकान संख्या : 2 आयु : 27 लिंग : महिला	फोटो उपलब्ध है	598	1	IFV4367892	नाम : मनोज भारती पिता का नाम: विक्रम प्रसाद मकान संख्या : 12 ख आयु : 30 लिंग : पुरुष	फोटो उपलब्ध है	599	1	IFV4367918	नाम : बृजान कुमार बैठा पिता का नाम: नथुनी मकान संख्या : 25 आयु : 44 लिंग : पुरुष	फोटो उपलब्ध है
600	1	IFV4367926	नाम : दीपक पिता का नाम: झगरू मकान संख्या : 65 ख आयु : 19 लिंग : पुरुष	फोटो उपलब्ध है	601	1	IFV4367934	नाम : साजिया प्रवीण पिता का नाम: फिरोज आलम मकान संख्या : 64 आयु : 23 लिंग : महिला	फोटो उपलब्ध है	602	1	IFV4367959	नाम : ब्रिट पिता का नाम: बलिस्टर मकान संख्या : 113 आयु : 18 लिंग : पुरुष	फोटो उपलब्ध है
603	1	IFV4376570	नाम : सपना कुमारी पिता का नाम: विक्रम मकान संख्या : 23 आयु : 20 लिंग : महिला	फोटो उपलब्ध है	604	1	IFV4376968	नाम : सपना देवी पति का नाम: संजय भारती मकान संख्या : 12 ख आयु : 27 लिंग : महिला	फोटो उपलब्ध है	605	1	IFV4404687	नाम : अवनेश पिता का नाम: मनोहर मकान संख्या : 56 आयु : 30 लिंग : पुरुष	फोटो उपलब्ध है

606	1	IFV4404760
नाम : सरिता देवी पति का नाम: अवनेश निषाद मकान संख्या : 56 आयु : 26 लिंग : महिला		फोटो उपलब्ध है

निर्वाचकों का सार :							
A) निर्वाचकों की संख्या :							
		नामावली का प्रकार	निर्वाचक नामावली की पहचान :	निर्वाचकों की संख्या :			
				पुरुष	महिला	तृतीय लिंग	कुल
I	मूल नामावली	मूल नामावली	विशेष गहन पुनरीक्षण 2026 की एकीकृत अंतिम मूल निर्वाचक नामावली	301	274	0	575
II	परिवर्धन की सूची	पूरक 1	विशेष गहन पुनरीक्षण - 2026	15	16	0	31
III	विलोपन की सूची	पूरक 1	विशेष गहन पुनरीक्षण - 2026	1	0	0	1
IV	लिंग क्षेत्र में संशोधन के कारण अंतर			0	0	0	0
इस संशोधन के बाद इस सूची में नेट इलेक्टर (I+II-III+IV)				315	290	0	605
B) संशोधनों की संख्या :							
नामावली का प्रकार		निर्वाचक नामावली की पहचान :		संशोधनों की संख्या :			
पूरक 1		विशेष गहन पुनरीक्षण - 2026		1			

निर्वाचक रजिस्ट्रीकरण अधिकारी

E-मृतक, S-स्थानांतरित, R-पुनरावृत्ति, M-लापता, Q-अयोग्य