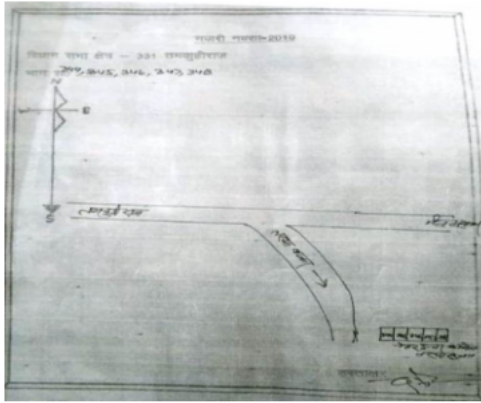


## निर्वाचक नामावली 2026 S24 उत्तर प्रदेश

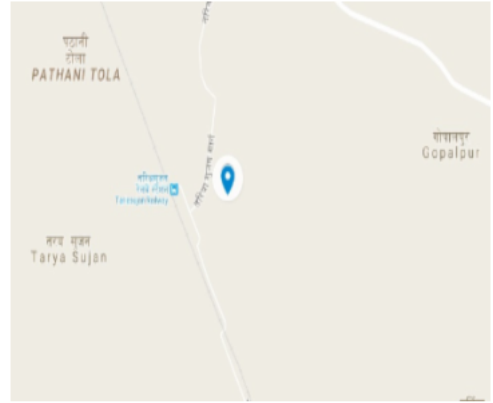
विधानसभा निर्वाचन क्षेत्र की संख्या व नाम और आरक्षण स्थिति : 331 - तमकुही राज (सामान्य)		भाग संख्या : : 358																					
संसदीय निर्वाचन क्षेत्र की संख्या व नाम और आरक्षण स्थिति जिसमें विधानसभा निर्वाचन क्षेत्र स्थित है : 66 - देवरिया (सामान्य)																							
<b>1. पुनरीक्षण का विवरण</b>																							
पुनरीक्षण का वर्ष :	2026	<b>निर्वाचक नामावली की पहचान :</b>																					
अर्हता तिथि :	01-01-2026	विशेष गहन पुनरीक्षण 2026 की एकीकृत अंतिम मूल निर्वाचक नामावली																					
पुनरीक्षण का प्रकार :	विशेष गहन पुनरीक्षण 2026																						
प्रकाशन की तिथि :	10-04-2026																						
<b>2. भाग और मतदान क्षेत्र का विवरण :</b>																							
<b>भाग में अनुभागों की संख्या और नाम :</b>																							
1-कोटवा		<table style="width: 100%; border-collapse: collapse;"> <tr> <td style="width: 60%;">मुख्य कस्बा अथवा ग्राम</td> <td style="width: 40%;">: कोटवा</td> </tr> <tr> <td>वार्ड</td> <td>:</td> </tr> <tr> <td>डाकघर</td> <td>: तरया सुजान</td> </tr> <tr> <td>थाना</td> <td>: तरया सुजान</td> </tr> <tr> <td>पंचायत</td> <td>: परसा उर्फ सिरसिया</td> </tr> <tr> <td>ब्लॉक</td> <td>: सेवरही</td> </tr> <tr> <td>तहसील</td> <td>: तमकुहीराज</td> </tr> <tr> <td>जिला</td> <td>: कुशीनगर</td> </tr> <tr> <td>पिन कोड</td> <td>: 274409</td> </tr> </table>				मुख्य कस्बा अथवा ग्राम	: कोटवा	वार्ड	:	डाकघर	: तरया सुजान	थाना	: तरया सुजान	पंचायत	: परसा उर्फ सिरसिया	ब्लॉक	: सेवरही	तहसील	: तमकुहीराज	जिला	: कुशीनगर	पिन कोड	: 274409
मुख्य कस्बा अथवा ग्राम	: कोटवा																						
वार्ड	:																						
डाकघर	: तरया सुजान																						
थाना	: तरया सुजान																						
पंचायत	: परसा उर्फ सिरसिया																						
ब्लॉक	: सेवरही																						
तहसील	: तमकुहीराज																						
जिला	: कुशीनगर																						
पिन कोड	: 274409																						
<b>3. मतदान स्थल का विवरण</b>																							
मतदान स्थल की संख्या और नाम :		मतदान स्थल के प्रकार (पुरुष / महिला / सामान्य) :		सामान्य																			
358 - प्रा0 वि0 कोटव कक्ष नं 2		इस भाग में सहायक मतदान स्थलों की संख्या :		0																			
मतदान स्थल का पता :																							
प्रा0वि0 कोटवा, कोटव																							
<b>4. निर्वाचकों की संख्या :</b>																							
प्रारम्भिक क्रम	अंतिम क्रम	कुल मतदाता																					
संख्या	संख्या	पुरुष	महिला	तृतीय लिंग	कुल																		
1	452	244	207	0	451																		

निर्वाचक रजिस्ट्रीकरण अधिकारी

Nazri Naksha



Google Map View



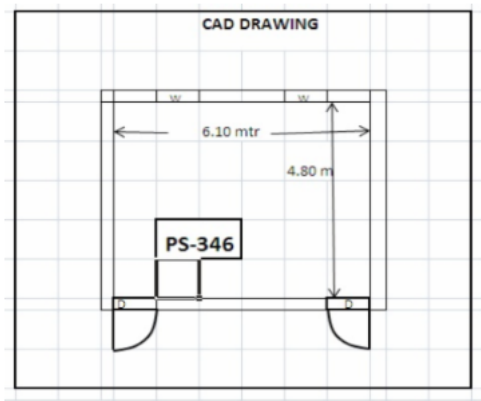
Polling Station Building Front View



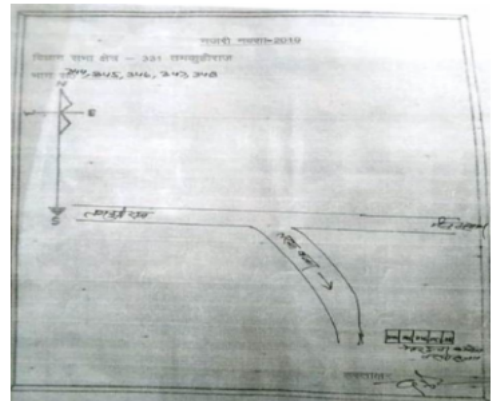
Polling Station Front View



Cad View



Key MAP View



1	UP/40/198/0399127	नाम : हरिन्दर पिता का नाम: लक्ष्मी मकान संख्या : 65 आयु : 59 लिंग : पुरुष	फोटो उपलब्ध है	2	UP/40/198/0399128	नाम : इन्दु पति का नाम: हरिंदर मकान संख्या : 65 आयु : 57 लिंग : महिला	फोटो उपलब्ध है	3	IFV2149979	नाम : मालती देवी पति का नाम: नन्दलाल मकान संख्या : 65 आयु : 54 लिंग : महिला	फोटो उपलब्ध है
4	IFV2052553	नाम : बिरझन पिता का नाम: नथुनी मकान संख्या : 65 आयु : 44 लिंग : पुरुष	फोटो उपलब्ध है	5	IFV3777695	नाम : समीना खानुन पति का नाम: सगीर आलम मकान संख्या : 65 आयु : 40 लिंग : महिला	फोटो उपलब्ध है	6	IFV3203403	नाम : संगीता देवी पति का नाम: महंथ मकान संख्या : 65 आयु : 37 लिंग : महिला	फोटो उपलब्ध है
7	IFV3203643	नाम : सतन कुमार पिता का नाम: नथुनी मकान संख्या : 65 आयु : 34 लिंग : पुरुष	फोटो उपलब्ध है	8	IFV2993160	नाम : अरविन्द कुमार यादव पिता का नाम: नन्दलाल यादव मकान संख्या : 65 आयु : 28 लिंग : पुरुष	फोटो उपलब्ध है	9	IFV3763513	नाम : राजकुमार पिता का नाम: झरवा मकान संख्या : 65 आयु : 26 लिंग : पुरुष	फोटो उपलब्ध है
10	IFV3943172	नाम : बिंदू देवी पति का नाम: राजकुमार मकान संख्या : 65 आयु : 22 लिंग : महिला	फोटो उपलब्ध है	11	IFV3882966	नाम : अखिलेश पिता का नाम: रवींद्र मकान संख्या : 65 आयु : 24 लिंग : पुरुष	फोटो उपलब्ध है	12	GRW2720720	नाम : बच्चा पिता का नाम: बाबू मकान संख्या : 65 क आयु : 69 लिंग : पुरुष	फोटो उपलब्ध है
13	IFV0872119	नाम : रुखिया पति का नाम: बच्चा मकान संख्या : 65 क आयु : 67 लिंग : महिला	फोटो उपलब्ध है	14	IFV2993152	नाम : शिवनाथ यादव पिता का नाम: सहल यादव मकान संख्या : 65क आयु : 60 लिंग : पुरुष	फोटो उपलब्ध है	15	IFV2993145	नाम : छठिया देवी पति का नाम: शिवनाथ यादव मकान संख्या : 65क आयु : 55 लिंग : महिला	फोटो उपलब्ध है
16	IFV0872143	नाम : रविन्दर पिता का नाम: रामजी मकान संख्या : 65 क आयु : 50 लिंग : पुरुष	फोटो उपलब्ध है	17	GRW2728392	नाम : पतिया पति का नाम: रविन्दर मकान संख्या : 65 क आयु : 49 लिंग : महिला	फोटो उपलब्ध है	18	IFV0872168	नाम : बीरेन्द्र पिता का नाम: रामजी मकान संख्या : 65 क आयु : 47 लिंग : पुरुष	फोटो उपलब्ध है
19	IFV2993046	नाम : विवेक यादव पिता का नाम: विरेन्द्र यादव मकान संख्या : 65क आयु : 28 लिंग : पुरुष	फोटो उपलब्ध है	20	UP/40/198/0399281	नाम : बियफी पति का नाम: नथुनी मकान संख्या : 65 ख आयु : 79 लिंग : महिला	फोटो उपलब्ध है	21	IFV3099181	नाम : महातम पिता का नाम: शुभनरायन मकान संख्या : 65ख आयु : 69 लिंग : पुरुष	फोटो उपलब्ध है
22	IFV0872499	नाम : महंथ पिता का नाम: नथुनी मकान संख्या : 65 ख आयु : 50 लिंग : पुरुष	फोटो उपलब्ध है	23	GRW2728285	नाम : इन्दु पति का नाम: झगर मकान संख्या : 65 ख आयु : 49 लिंग : महिला	फोटो उपलब्ध है	24	IFV3098290	नाम : कैलाशी पति का नाम: महातम मकान संख्या : 65ख आयु : 44 लिंग : महिला	फोटो उपलब्ध है
25	IFV3098233	नाम : मीना देवी पति का नाम: भोला मकान संख्या : 65ख आयु : 29 लिंग : महिला	फोटो उपलब्ध है	26	IFV3098480	नाम : भोला पिता का नाम: महातम मकान संख्या : 65ख आयु : 29 लिंग : पुरुष	फोटो उपलब्ध है	27	IFV3098530	नाम : मुकेश पिता का नाम: शिवनाथ मकान संख्या : 65ख आयु : 29 लिंग : पुरुष	फोटो उपलब्ध है
28	IFV3098571	नाम : दिनेश पिता का नाम: महातम मकान संख्या : 65ख आयु : 29 लिंग : पुरुष	फोटो उपलब्ध है	29	IFV1594886	नाम : गौरी पति का नाम: गतिलाल मकान संख्या : 66 आयु : 65 लिंग : महिला	फोटो उपलब्ध है	30	UP/40/198/0399186	नाम : रमावती पति का नाम: नधु मकान संख्या : 66 आयु : 61 लिंग : महिला	फोटो उपलब्ध है

31	IFV3098092	नाम : रविन्द्र पिता का नाम: रामधनी मकान संख्या : 66 आयु : 54 लिंग : पुरुष	फोटो उपलब्ध है	32	IFV3098100	नाम : हरिन्द्र पिता का नाम: रामधनी मकान संख्या : 66 आयु : 52 लिंग : पुरुष	फोटो उपलब्ध है	33	IFV3098142	नाम : कुन्ती देवी पिता का नाम: नन्दलाल मकान संख्या : 66 आयु : 50 लिंग : महिला	फोटो उपलब्ध है
34	IFV0522102	नाम : सुबाष पिता का नाम: नत्थू मकान संख्या : 66 आयु : 45 लिंग : पुरुष	फोटो उपलब्ध है	35	IFV0522110	नाम : ममता देवी पिता का नाम: सुवास मकान संख्या : 66 आयु : 43 लिंग : महिला	फोटो उपलब्ध है	36	IFV3098043	नाम : गायत्री पिता का नाम: हरिन्द्र मकान संख्या : 66 आयु : 39 लिंग : महिला	फोटो उपलब्ध है
37	GRW3161999	नाम : हरकेश पिता का नाम: नत्थू मकान संख्या : 66 आयु : 37 लिंग : पुरुष	फोटो उपलब्ध है	38	IFV1961457	नाम : संजय पिता का नाम: नथु मकान संख्या : 66 आयु : 33 लिंग : पुरुष	फोटो उपलब्ध है	39	IFV3340080	नाम : लालसा देवी पिता का नाम: संजय मकान संख्या : 66 आयु : 25 लिंग : महिला	फोटो उपलब्ध है
40	IFV1961606	नाम : रमन कुमार निषाद पिता का नाम: रामएकबाल मकान संख्या : 67 आयु : 32 लिंग : पुरुष	फोटो उपलब्ध है	41	IFV3505112	नाम : सुमन निषाद पिता का नाम: राम एकबाल निषाद मकान संख्या : 67 आयु : 24 लिंग : महिला	फोटो उपलब्ध है	42	IFV3752748	नाम : विशाल कुमार पिता का नाम: सुशील बैठा मकान संख्या : 67 आयु : 24 लिंग : पुरुष	फोटो उपलब्ध है
43	IFV3752771	नाम : पुष्पा निषाद पिता का नाम: रामएकबाल निषाद मकान संख्या : 67 आयु : 24 लिंग : महिला	फोटो उपलब्ध है	44	GRW2922557	नाम : मीरहसन पिता का नाम: नगीना मकान संख्या : 68 आयु : 50 लिंग : पुरुष	फोटो उपलब्ध है	45	UP/40/198/0399330	नाम : रविन्द्र पिता का नाम: धरिछन मकान संख्या : 68 आयु : 45 लिंग : पुरुष	फोटो उपलब्ध है
46	UP/40/198/0399188	नाम : नगीना पिता का नाम: नथु मकान संख्या : 69 आयु : 74 लिंग : पुरुष	फोटो उपलब्ध है	47	UP/40/198/0399190	नाम : मनीव पिता का नाम: हुकुम मकान संख्या : 69 आयु : 54 लिंग : पुरुष	फोटो उपलब्ध है	48	IFV1594662	नाम : नजमा पिता का नाम: मुनीव मकान संख्या : 69 आयु : 50 लिंग : महिला	फोटो उपलब्ध है
49	UP/40/198/0399191	नाम : सलीम पिता का नाम: हुकुम मकान संख्या : 69 आयु : 49 लिंग : पुरुष	फोटो उपलब्ध है	50	GRW2728483	नाम : नबीहसन पिता का नाम: नगीना मकान संख्या : 69 आयु : 48 लिंग : पुरुष	फोटो उपलब्ध है	51	IFV2396158	नाम : अमीना पिता का नाम: जवाहीर मकान संख्या : 69 आयु : 47 लिंग : महिला	फोटो उपलब्ध है
52	UP/40/198/0399192	नाम : जवाहिर पिता का नाम: नगीना मकान संख्या : 69 आयु : 46 लिंग : पुरुष	फोटो उपलब्ध है	53	IFV0872218	नाम : बसीया खातून पिता का नाम: नबीहसन मकान संख्या : 69 आयु : 45 लिंग : महिला	फोटो उपलब्ध है	54	IFV3097391	नाम : आयशा खातून पिता का नाम: सलीम गदी मकान संख्या : 69 आयु : 44 लिंग : महिला	फोटो उपलब्ध है
55	IFV1595446	नाम : रमजान पिता का नाम: जंगबहादुर मकान संख्या : 69 आयु : 35 लिंग : पुरुष	फोटो उपलब्ध है	56	IFV3752631	नाम : सबेया खातून पिता का नाम: सज्जाद हुसैन मकान संख्या : 69 आयु : 32 लिंग : महिला	फोटो उपलब्ध है	57	IFV3269461	नाम : लालसा खातून पिता का नाम: सलीम मकान संख्या : 69 आयु : 25 लिंग : महिला	फोटो उपलब्ध है
58	IFV3269495	नाम : शकीर अली पिता का नाम: जवाहर गड्डी मकान संख्या : 69 आयु : 25 लिंग : पुरुष	फोटो उपलब्ध है	59	IFV3755618	नाम : श्यदा खातून पिता का नाम: सलीम मकान संख्या : 69 आयु : 23 लिंग : महिला	फोटो उपलब्ध है	60	IFV3812195	नाम : हाज़रा खातून पिता का नाम: जवाहीर मकान संख्या : 69 आयु : 22 लिंग : महिला	फोटो उपलब्ध है

Q 61 नाम : सकल देव पिता का नाम: नधु मकान संख्या : 70 आयु : 79 लिंग : पुरुष	GRW1413137 फोटो उपलब्ध है	62 नाम : नुरूदीन पिता का नाम: पलक मकान संख्या : 70 आयु : 63 लिंग : पुरुष	GRW2278885 फोटो उपलब्ध है	63 नाम : जनकिया पिता का नाम: मुस्लिम मकान संख्या : 70 आयु : 59 लिंग : पुरुष	GRW1413228 फोटो उपलब्ध है
# 64 नाम : समसुल नेशा पति का नाम: नुरूदीन मकान संख्या : 70 आयु : 59 लिंग : महिला	IFV3098258 फोटो उपलब्ध है	65 नाम : रियाजुदीन पिता का नाम: मुस्लिम मकान संख्या : 70 आयु : 40 लिंग : पुरुष	IFV1292713 फोटो उपलब्ध है	66 नाम : अह्लम अली पिता का नाम: नूरदिन अली मकान संख्या : 70 आयु : 31 लिंग : पुरुष	IFV3340056 फोटो उपलब्ध है
67 नाम : नाजिया खानुन पति का नाम: अलहम अली मकान संख्या : 70 आयु : 27 लिंग : महिला	IFV3097904 फोटो उपलब्ध है	68 नाम : मनीषा कुमारी पति का नाम: सुरेश भारती मकान संख्या : 70 आयु : 26 लिंग : महिला	IFV3752672 फोटो उपलब्ध है	69 नाम : पार्वती देवी पति का नाम: सुरेश मकान संख्या : 70क आयु : 53 लिंग : महिला	IFV3752698 फोटो उपलब्ध है
70 नाम : राजू पिता का नाम: मोहन मकान संख्या : 71 आयु : 44 लिंग : पुरुष	GRW3161783 फोटो उपलब्ध है	71 नाम : सरोज देवी पति का नाम: राजू चौधरी मकान संख्या : 71 आयु : 36 लिंग : महिला	IFV3755667 फोटो उपलब्ध है	72 नाम : पिंकी साहनी पति का नाम: सुनील साहनी मकान संख्या : 71 आयु : 28 लिंग : महिला	IFV3755683 फोटो उपलब्ध है
73 नाम : फात्मा नेशा पति का नाम: महेश मकान संख्या : 73 आयु : 42 लिंग : महिला	IFV0872242 फोटो उपलब्ध है	74 नाम : मंजूर पिता का नाम: जंगबादूर मकान संख्या : 74 आयु : 41 लिंग : पुरुष	IFV0872267 फोटो उपलब्ध है	75 नाम : मोवीन खानुन पति का नाम: मंजूर मकान संख्या : 74क आयु : 29 लिंग : महिला	IFV3098803 फोटो उपलब्ध है
76 नाम : राजेंद्र पाल पिता का नाम: शिवधारी मकान संख्या : 76 आयु : 43 लिंग : पुरुष	IFV1292820 फोटो उपलब्ध है	77 नाम : इन्दू पति का नाम: राजेन्द्र मकान संख्या : 76 आयु : 41 लिंग : महिला	IFV1292762 फोटो उपलब्ध है	78 नाम : सुखदेव पिता का नाम: राजबली मकान संख्या : 78 आयु : 59 लिंग : पुरुष	UP/40/198/0399265 फोटो उपलब्ध है
79 नाम : बिन्दा पति का नाम: द्रोड मकान संख्या : 78 आयु : 51 लिंग : महिला	UP/40/198/0399394 फोटो उपलब्ध है	80 नाम : बविता पति का नाम: रमाकान्त मकान संख्या : 78 आयु : 39 लिंग : महिला	IFV1292812 फोटो उपलब्ध है	81 नाम : रामाकान्त पिता का नाम: सुकदेव मकान संख्या : 78 आयु : 35 लिंग : पुरुष	IFV2993103 फोटो उपलब्ध है
82 नाम : अनील पिता का नाम: रामनरायन मकान संख्या : 79 आयु : 37 लिंग : पुरुष	IFV1378389 फोटो उपलब्ध है	83 नाम : अनुराध देवी पति का नाम: अनील पाल मकान संख्या : 79 आयु : 35 लिंग : महिला	IFV2396356 फोटो उपलब्ध है	84 नाम : नगीना पिता का नाम: गोखीला मकान संख्या : 79क आयु : 61 लिंग : पुरुष	IFV3187606 फोटो उपलब्ध है
85 नाम : लालबाबू पाल पिता का नाम: नगीना पाल मकान संख्या : 79क आयु : 35 लिंग : पुरुष	IFV3580438 फोटो उपलब्ध है	86 नाम : गंगा पिता का नाम: कुमार मकान संख्या : 80 आयु : 64 लिंग : पुरुष	UP/40/198/0399393 फोटो उपलब्ध है	87 नाम : जयशंकर पिता का नाम: गंगा मकान संख्या : 80 आयु : 44 लिंग : पुरुष	GRW3162435 फोटो उपलब्ध है
88 नाम : रामप्रित पाल पिता का नाम: गंगा पाल मकान संख्या : 80 आयु : 44 लिंग : पुरुष	IFV3098787 फोटो उपलब्ध है	89 नाम : सुरेन्द्र पिता का नाम: गया मकान संख्या : 80 आयु : 43 लिंग : पुरुष	GRW3162393 फोटो उपलब्ध है	90 नाम : सन्तोष पिता का नाम: गंगा मकान संख्या : 80 आयु : 39 लिंग : पुरुष	GRW3162443 फोटो उपलब्ध है

91 नाम : रीना पाल पति का नाम: संतोष पाल मकान संख्या : 80 आयु : 34 लिंग : महिला	IFV3098183 फोटो उपलब्ध है	92 नाम : उर्मिला पाल पिता का नाम: गंगा पाल मकान संख्या : 80 आयु : 31 लिंग : महिला	IFV3098209 फोटो उपलब्ध है	93 नाम : गुड्डू शर्मा पिता का नाम: रमाकांत शर्मा मकान संख्या : 80 आयु : 30 लिंग : पुरुष	IFV3812948 फोटो उपलब्ध है
94 नाम : शीला पति का नाम: सुरेन्द्र पाल मकान संख्या : 80 आयु : 30 लिंग : महिला	IFV3098779 फोटो उपलब्ध है	95 नाम : इमामुद्दीन पिता का नाम: दुखन मकान संख्या : 81 आयु : 42 लिंग : पुरुष	GRW3161775 फोटो उपलब्ध है	96 नाम : शांति देवी पति का नाम: पारस यादव मकान संख्या : 81 आयु : 35 लिंग : महिला	IFV4123337 फोटो उपलब्ध है
97 नाम : मीना देवी पति का नाम: विरेन्द्र यादव मकान संख्या : 81 आयु : 34 लिंग : महिला	IFV3098506 फोटो उपलब्ध है	98 नाम : सतन पति का नाम: जानकी मकान संख्या : 83 आयु : 54 लिंग : महिला	IFV0828111 फोटो उपलब्ध है	99 नाम : रमजानी देवी पति का नाम: रवींद्र मकान संख्या : 83 आयु : 54 लिंग : महिला	IFV3203346 फोटो उपलब्ध है
100 नाम : गौदी पति का नाम: राधेश्याम मकान संख्या : 83 आयु : 50 लिंग : महिला	IFV0922328 फोटो उपलब्ध है	101 नाम : फूलमती पति का नाम: सलतन मकान संख्या : 83 आयु : 49 लिंग : महिला	IFV2052686 फोटो उपलब्ध है	102 नाम : रमेश पिता का नाम: प्रभुनाथ मकान संख्या : 83 आयु : 48 लिंग : पुरुष	IFV0872325 फोटो उपलब्ध है
103 नाम : शर्मिला पति का नाम: अमजीत मकान संख्या : 83 आयु : 47 लिंग : महिला	IFV0872333 फोटो उपलब्ध है	104 नाम : तारा पति का नाम: उमेश मकान संख्या : 83 आयु : 46 लिंग : महिला	IFV0872341 फोटो उपलब्ध है	105 नाम : रमीता पति का नाम: जितेन्द्र मकान संख्या : 83 आयु : 44 लिंग : महिला	IFV2052512 फोटो उपलब्ध है
106 नाम : उमेश चौहान पिता का नाम: परशुराम चौहान मकान संख्या : 83 आयु : 38 लिंग : पुरुष	IFV0921080 फोटो उपलब्ध है	107 नाम : मुन्ना चौहान पिता का नाम: सतन चौहान मकान संख्या : 83 आयु : 29 लिंग : पुरुष	IFV3098621 फोटो उपलब्ध है	108 नाम : आशा देवी पति का नाम: मनोज कुमार मकान संख्या : 83 आयु : 28 लिंग : महिला	IFV3720281 फोटो उपलब्ध है
109 नाम : कांती कुमारी पति का नाम: पपू मकान संख्या : 83 आयु : 24 लिंग : महिला	IFV3755923 फोटो उपलब्ध है	110 नाम : नगीना पिता का नाम: द्वारिका मकान संख्या : 83क आयु : 75 लिंग : पुरुष	IFV2993285 फोटो उपलब्ध है	111 नाम : मकसूद पिता का नाम: लालपहाडी मकान संख्या : 83क आयु : 49 लिंग : पुरुष	IFV0871228 फोटो उपलब्ध है
112 नाम : कुन्ती देवी पति का नाम: नन्दलाल मकान संख्या : 83क आयु : 49 लिंग : महिला	IFV3097649 फोटो उपलब्ध है	113 नाम : आलीमहम्मद पिता का नाम: लालपहाडी मकान संख्या : 83क आयु : 43 लिंग : पुरुष	IFV0872366 फोटो उपलब्ध है	114 नाम : मैनादेवी पति का नाम: मुन्ना मकान संख्या : 83क आयु : 39 लिंग : महिला	IFV3097706 फोटो उपलब्ध है
115 नाम : सेराज अहमद पिता का नाम: चन्द्रजीत मकान संख्या : 83क आयु : 34 लिंग : पुरुष	IFV3098654 फोटो उपलब्ध है	116 नाम : शकिला खातुन पति का नाम: मकसूद मकान संख्या : 83क आयु : 31 लिंग : महिला	IFV3098381 फोटो उपलब्ध है	117 नाम : विजय कुमार पिता का नाम: रवीन्द्र मकान संख्या : 83क आयु : 30 लिंग : पुरुष	IFV2782886 फोटो उपलब्ध है
118 नाम : प्रेमसागर पिता का नाम: नन्दकिशोर मकान संख्या : 83क आयु : 30 लिंग : पुरुष	IFV2782902 फोटो उपलब्ध है	119 नाम : नसीमा पति का नाम: फ़हीम मकान संख्या : 85 आयु : 36 लिंग : महिला	IFV3755949 फोटो उपलब्ध है	120 नाम : शीतमी देवी पति का नाम: अमेरिका चौहान मकान संख्या : 88 आयु : 67 लिंग : महिला	IFV3098522 फोटो उपलब्ध है

121	IFV0872374	122	IFV3098555	123	IFV0523043
नाम : अनवरी पति का नाम: मुन्ना मकान संख्या : 88 आयु : 41 लिंग : महिला	फोटो उपलब्ध है	नाम : गीता देवी पति का नाम: फेकु मकान संख्या : 88 आयु : 34 लिंग : महिला	फोटो उपलब्ध है	नाम : अकबर अली पिता का नाम: लालपहाडी मकान संख्या : 89 आयु : 48 लिंग : पुरुष	फोटो उपलब्ध है
124	IFV0872382	125	IFV2782803	126	IFV2782670
नाम : जमीला पति का नाम: अकबर अली मकान संख्या : 89 आयु : 45 लिंग : महिला	फोटो उपलब्ध है	नाम : विरेन्द्र पिता का नाम: नन्दलाल मकान संख्या : 89क आयु : 42 लिंग : पुरुष	फोटो उपलब्ध है	नाम : पारस पिता का नाम: नन्दलाल मकान संख्या : 89क आयु : 32 लिंग : पुरुष	फोटो उपलब्ध है
127	UP/40/198/0399243	128	IFV0872390	129	GRW3162229
नाम : चन्द्रजीत पिता का नाम: हीरा मकान संख्या : 90 आयु : 64 लिंग : पुरुष	फोटो उपलब्ध है	नाम : रेयाजअहमद पिता का नाम: चन्द्रजीत मकान संख्या : 90 आयु : 43 लिंग : पुरुष	फोटो उपलब्ध है	नाम : मेराज पिता का नाम: चन्द्रजीत मकान संख्या : 90 आयु : 37 लिंग : पुरुष	फोटो उपलब्ध है
130	UP/40/198/0399245	131	IFV0872754	132	GRW3172566
नाम : चन्द्रदेव पिता का नाम: हीरा मकान संख्या : 91 आयु : 53 लिंग : पुरुष	फोटो उपलब्ध है	नाम : नैशा खातुन पति का नाम: इस्लाम मकान संख्या : 91 आयु : 42 लिंग : महिला	फोटो उपलब्ध है	नाम : इरफान पिता का नाम: चन्द्रदेव मकान संख्या : 91 आयु : 37 लिंग : पुरुष	फोटो उपलब्ध है
133	IFV3098597	134	IFV3097383	135	IFV2052116
नाम : मैमुल बेगम पति का नाम: इरफान मकान संख्या : 91 आयु : 31 लिंग : महिला	फोटो उपलब्ध है	नाम : इमरान अहमद पिता का नाम: अब्दुल रहमान मकान संख्या : 91 आयु : 29 लिंग : पुरुष	फोटो उपलब्ध है	नाम : मगरी देवी पति का नाम: सुदामा मकान संख्या : 91क आयु : 64 लिंग : महिला	फोटो उपलब्ध है
136	UP/40/198/0399389	137	UP/40/198/0399248	138	IFV0522060
नाम : इन्द्रजीत पिता का नाम: हीरा मकान संख्या : 92 आयु : 51 लिंग : पुरुष	फोटो उपलब्ध है	नाम : आसिम पिता का नाम: हीरा मकान संख्या : 93 आयु : 49 लिंग : पुरुष	फोटो उपलब्ध है	नाम : हरिश्चन्द पिता का नाम: झगरू मकान संख्या : 95 आयु : 49 लिंग : पुरुष	फोटो उपलब्ध है
139	IFV3097565	140	IFV3247616	141	IFV4129755
नाम : कन्हैया पाल पिता का नाम: सर्वजीत पाल मकान संख्या : 95 आयु : 29 लिंग : पुरुष	फोटो उपलब्ध है	नाम : पंकज पाल पिता का नाम: सर्वजीत पाल मकान संख्या : 95 आयु : 23 लिंग : पुरुष	फोटो उपलब्ध है	नाम : सीमा पति का नाम: रामू पाल मकान संख्या : 96 आयु : 51 लिंग : महिला	फोटो उपलब्ध है
142	IFV2052744	143	IFV4129763	144	GRW1555069
नाम : रामू पिता का नाम: कैलाश मकान संख्या : 96 आयु : 49 लिंग : पुरुष	फोटो उपलब्ध है	नाम : कुमारी किरन पाल पति का नाम: राजा पाल मकान संख्या : 96 आयु : 23 लिंग : महिला	फोटो उपलब्ध है	नाम : ठाकुर पिता का नाम: बूधन मकान संख्या : 100 आयु : 59 लिंग : पुरुष	फोटो उपलब्ध है
145	GRW3162468	146	IFV377794	147	IFV3777802
नाम : कमलावती पति का नाम: ठाकुर मकान संख्या : 100 आयु : 43 लिंग : महिला	फोटो उपलब्ध है	नाम : राजेश्वर पिता का नाम: शंकर यादव मकान संख्या : 100 आयु : 42 लिंग : पुरुष	फोटो उपलब्ध है	नाम : फेकू यादव पिता का नाम: जगरनाथ यादव मकान संख्या : 100 आयु : 39 लिंग : पुरुष	फोटो उपलब्ध है
148	IFV3777836	149	IFV4119467	150	IFV4119442
नाम : श्यामसुंदर यादव पिता का नाम: जगरनाथ यादव मकान संख्या : 100 आयु : 36 लिंग : पुरुष	फोटो उपलब्ध है	नाम : रीता पाल पति का नाम: उमेश पाल मकान संख्या : 100 आयु : 36 लिंग : महिला	फोटो उपलब्ध है	नाम : उमेश पाल पिता का नाम: ठाकुर पाल मकान संख्या : 100 आयु : 34 लिंग : पुरुष	फोटो उपलब्ध है

151	IFV3987351	IFV3805066	152	IFV3805066	IFV3505088	153	IFV3505088
नाम : मिन्ता कुमारी पति का नाम: मकेश्वर यादव मकान संख्या : 100 आयु : 23 लिंग : महिला	फोटो उपलब्ध है	नाम : नसरुल्लाह सिद्दीकी पिता का नाम: इस्माइल सिद्दीकी मकान संख्या : 100 आयु : 22 लिंग : पुरुष	फोटो उपलब्ध है	नाम : पहवारी पिता का नाम: अनवत यादव मकान संख्या : 100क आयु : 38 लिंग : पुरुष	फोटो उपलब्ध है	नाम : पहवारी पिता का नाम: अनवत यादव मकान संख्या : 100क आयु : 38 लिंग : पुरुष	फोटो उपलब्ध है
154	IFV3505096	IFV3505039	155	IFV3505039	IFV3505187	156	IFV3505187
नाम : रमावती देवी पति का नाम: पहवारी यादव मकान संख्या : 100क आयु : 36 लिंग : महिला	फोटो उपलब्ध है	नाम : रीना देवी पति का नाम: अरविंद गुप्ता मकान संख्या : 100क आयु : 31 लिंग : महिला	फोटो उपलब्ध है	नाम : गुडिया पति का नाम: प्रमोद गुप्ता मकान संख्या : 100क आयु : 28 लिंग : महिला	फोटो उपलब्ध है	नाम : गुडिया पति का नाम: प्रमोद गुप्ता मकान संख्या : 100क आयु : 28 लिंग : महिला	फोटो उपलब्ध है
157	IFV3505054	IFV3580420	158	IFV3580420	IFV3580404	159	IFV3580404
नाम : शुभम कुमार पिता का नाम: रामप्रवेश गुप्ता मकान संख्या : 100क आयु : 25 लिंग : पुरुष	फोटो उपलब्ध है	नाम : अंजु देवी पति का नाम: सतन मकान संख्या : 100ख आयु : 42 लिंग : महिला	फोटो उपलब्ध है	नाम : बबिता देवी पति का नाम: राज ईश्वर मकान संख्या : 100ख आयु : 42 लिंग : महिला	फोटो उपलब्ध है	नाम : बबिता देवी पति का नाम: राज ईश्वर मकान संख्या : 100ख आयु : 42 लिंग : महिला	फोटो उपलब्ध है
160	UP/40/198/0399224	UP/40/198/0399225	161	UP/40/198/0399225	IFV0872465	162	IFV0872465
नाम : राजदेव पिता का नाम: बदरी मकान संख्या : 101 आयु : 65 लिंग : पुरुष	फोटो उपलब्ध है	नाम : सहदेव पिता का नाम: बदरी मकान संख्या : 101 आयु : 64 लिंग : पुरुष	फोटो उपलब्ध है	नाम : रविना पति का नाम: लालमोहम्मद मकान संख्या : 101 आयु : 48 लिंग : महिला	फोटो उपलब्ध है	नाम : रविना पति का नाम: लालमोहम्मद मकान संख्या : 101 आयु : 48 लिंग : महिला	फोटो उपलब्ध है
163	IFV0871186	IFV0871343	164	IFV0871343	UP/40/198/0399216	165	UP/40/198/0399216
नाम : आश मुहम्मद पिता का नाम: सहदेव मकान संख्या : 101 आयु : 41 लिंग : पुरुष	फोटो उपलब्ध है	नाम : रजनी पति का नाम: आशमुहम्मद मकान संख्या : 101 आयु : 39 लिंग : महिला	फोटो उपलब्ध है	नाम : भगनी पति का नाम: जगन मकान संख्या : 102 आयु : 81 लिंग : महिला	फोटो उपलब्ध है	नाम : भगनी पति का नाम: जगन मकान संख्या : 102 आयु : 81 लिंग : महिला	फोटो उपलब्ध है
166	IFV0872473	IFV3097490	167	IFV3097490	GRW1413095	168	GRW1413095
नाम : चनवा पति का नाम: अखिलेश मकान संख्या : 102 आयु : 44 लिंग : महिला	फोटो उपलब्ध है	नाम : सायदा पति का नाम: गुलेश्वर मकान संख्या : 102 आयु : 28 लिंग : महिला	फोटो उपलब्ध है	नाम : बहादुर पिता का नाम: जगेश्वर मकान संख्या : 104 आयु : 64 लिंग : पुरुष	फोटो उपलब्ध है	नाम : बहादुर पिता का नाम: जगेश्वर मकान संख्या : 104 आयु : 64 लिंग : पुरुष	फोटो उपलब्ध है
169	IFV2782464	IFV3098332	170	IFV3098332	IFV3097458	171	IFV3097458
नाम : इसमुहम्मद पिता का नाम: बहादुर मकान संख्या : 104 आयु : 30 लिंग : पुरुष	फोटो उपलब्ध है	नाम : सायरा खातुन पति का नाम: इसतुहम्मद मकान संख्या : 104 आयु : 29 लिंग : महिला	फोटो उपलब्ध है	नाम : इनुस अली पिता का नाम: बहादुर मकान संख्या : 104 आयु : 28 लिंग : पुरुष	फोटो उपलब्ध है	नाम : इनुस अली पिता का नाम: बहादुर मकान संख्या : 104 आयु : 28 लिंग : पुरुष	फोटो उपलब्ध है
172	IFV3097474	UP/40/198/0399201	173	UP/40/198/0399201	UP/40/198/0399202	174	UP/40/198/0399202
नाम : सलीमा पति का नाम: इनुस मकान संख्या : 104 आयु : 27 लिंग : महिला	फोटो उपलब्ध है	नाम : देवन्ती पति का नाम: बंसी मकान संख्या : 106 आयु : 57 लिंग : महिला	फोटो उपलब्ध है	नाम : चम्पा पति का नाम: नरायण मकान संख्या : 106 आयु : 57 लिंग : महिला	फोटो उपलब्ध है	नाम : चम्पा पति का नाम: नरायण मकान संख्या : 106 आयु : 57 लिंग : महिला	फोटो उपलब्ध है
175	UP/40/198/0399205	GRW3161767	176	GRW3161767	IFV2396166	177	IFV2396166
नाम : दर्शन पिता का नाम: नरायण मकान संख्या : 106 आयु : 49 लिंग : पुरुष	फोटो उपलब्ध है	नाम : हरीकेश पिता का नाम: रामनारायण मकान संख्या : 106 आयु : 48 लिंग : पुरुष	फोटो उपलब्ध है	नाम : अमरावती पति का नाम: हरकेश मकान संख्या : 106 आयु : 41 लिंग : महिला	फोटो उपलब्ध है	नाम : अमरावती पति का नाम: हरकेश मकान संख्या : 106 आयु : 41 लिंग : महिला	फोटो उपलब्ध है
178	IFV2782530	IFV1961655	179	IFV1961655	UP/40/198/0399199	180	UP/40/198/0399199
नाम : मीरा देवी पति का नाम: हरेराम यादव मकान संख्या : 106 आयु : 34 लिंग : महिला	फोटो उपलब्ध है	नाम : हरेराम पिता का नाम: राजबंशी मकान संख्या : 106 आयु : 33 लिंग : पुरुष	फोटो उपलब्ध है	नाम : पनमतिया पति का नाम: सिंगासन मकान संख्या : 109 आयु : 77 लिंग : महिला	फोटो उपलब्ध है	नाम : पनमतिया पति का नाम: सिंगासन मकान संख्या : 109 आयु : 77 लिंग : महिला	फोटो उपलब्ध है

181	UP/40/198/0399198	182	IFV0872747	183	IFV0872762
नाम : राजेन्द्र पिता का नाम: सिंगासन मकान संख्या : 109 आयु : 53 लिंग : पुरुष	फोटो उपलब्ध है	नाम : मुन्नीलाल पिता का नाम: सिंगासन मकान संख्या : 109 आयु : 52 लिंग : पुरुष	फोटो उपलब्ध है	नाम : तेतरी पिता का नाम: मुन्नीलाल मकान संख्या : 109 आयु : 48 लिंग : महिला	फोटो उपलब्ध है
184	IFV0872770	185	IFV0871350	186	UP/40/198/0399197
नाम : हरिलाल पिता का नाम: सिंगासन मकान संख्या : 109 आयु : 47 लिंग : पुरुष	फोटो उपलब्ध है	नाम : सुभावती पिता का नाम: घुघुली मकान संख्या : 110 आयु : 69 लिंग : महिला	फोटो उपलब्ध है	नाम : बिजुली पिता का नाम: जूरोसर मकान संख्या : 110 आयु : 64 लिंग : पुरुष	फोटो उपलब्ध है
187	IFV0871368	188	IFV2252476	189	IFV1242890
नाम : सनकेसिया पिता का नाम: बिजुली मकान संख्या : 110 आयु : 61 लिंग : महिला	फोटो उपलब्ध है	नाम : सुरेन्द्र पिता का नाम: बिजुली मकान संख्या : 110 आयु : 40 लिंग : पुरुष	फोटो उपलब्ध है	नाम : बेबी पिता का नाम: सुरेन्द्र मकान संख्या : 110 आयु : 37 लिंग : महिला	फोटो उपलब्ध है
190	UP/40/198/0399400	191	UP/40/198/0399283	192	UP/40/198/0399284
नाम : परभान पिता का नाम: हरहंगी मकान संख्या : 113 आयु : 74 लिंग : पुरुष	फोटो उपलब्ध है	नाम : पनमतिथा पिता का नाम: परभान मकान संख्या : 113 आयु : 72 लिंग : महिला	फोटो उपलब्ध है	नाम : चोकट पिता का नाम: हरहंगी मकान संख्या : 113 आयु : 67 लिंग : पुरुष	फोटो उपलब्ध है
193	GRW3162153	194	GRW3161890	195	GRW3162492
नाम : सबुजनी पिता का नाम: मुखतार मकान संख्या : 113 आयु : 58 लिंग : महिला	फोटो उपलब्ध है	नाम : सुखल पिता का नाम: बउक मकान संख्या : 113 आयु : 50 लिंग : पुरुष	फोटो उपलब्ध है	नाम : रामाकान्त पिता का नाम: राजेन्द्र मकान संख्या : 113 आयु : 50 लिंग : पुरुष	फोटो उपलब्ध है
196	IFV2252468	197	IFV0872788	198	GRW3162203
नाम : दीनानाथ पिता का नाम: परमान मकान संख्या : 113 आयु : 44 लिंग : पुरुष	फोटो उपलब्ध है	नाम : कुशमावती पिता का नाम: सुखम मकान संख्या : 113 आयु : 44 लिंग : महिला	फोटो उपलब्ध है	नाम : भरत पिता का नाम: परमान मकान संख्या : 113 आयु : 43 लिंग : पुरुष	फोटो उपलब्ध है
199	IFV2052066	200	GRW3162096	201	GRW3162013
नाम : सराजुदीन पिता का नाम: मुखतार मकान संख्या : 113 आयु : 42 लिंग : पुरुष	फोटो उपलब्ध है	नाम : अवधेश पिता का नाम: मोहन मकान संख्या : 113 आयु : 41 लिंग : पुरुष	फोटो उपलब्ध है	नाम : रमावती पिता का नाम: दीनानाथ मकान संख्या : 113 आयु : 41 लिंग : पुरुष	फोटो उपलब्ध है
202	GRW3162120	203	IFV0872796	204	IFV0872804
नाम : सुनील पिता का नाम: परमान मकान संख्या : 113 आयु : 39 लिंग : पुरुष	फोटो उपलब्ध है	नाम : सलाउदीन पिता का नाम: असरूदीन मकान संख्या : 113 आयु : 39 लिंग : पुरुष	फोटो उपलब्ध है	नाम : उमिर्ला पिता का नाम: रमाकान्त मकान संख्या : 113 आयु : 39 लिंग : महिला	फोटो उपलब्ध है
205	IFV2052546	206	IFV2052637	207	IFV0921783
नाम : अखिलेश पिता का नाम: सुर्यनाथ मकान संख्या : 113 आयु : 39 लिंग : पुरुष	फोटो उपलब्ध है	नाम : नूरैशा पिता का नाम: रियाजुदीन मकान संख्या : 113 आयु : 39 लिंग : महिला	फोटो उपलब्ध है	नाम : सुनीता पिता का नाम: फरजान मकान संख्या : 113 आयु : 37 लिंग : महिला	फोटो उपलब्ध है
208	IFV2052629	209	IFV2052033	210	IFV2052082
नाम : सदीक पिता का नाम: नसरूदीन मकान संख्या : 113 आयु : 34 लिंग : पुरुष	फोटो उपलब्ध है	नाम : अमीना पिता का नाम: सेराजुदीन मकान संख्या : 113 आयु : 33 लिंग : महिला	फोटो उपलब्ध है	नाम : संजुर पिता का नाम: मुखतार मकान संख्या : 113 आयु : 32 लिंग : पुरुष	फोटो उपलब्ध है

211	IFV2052819	IFV2052819	212	IFV2647378	IFV2647378	213	IFV2647501	IFV2647501
नाम : रूखमीन पिता का नाम: जवाहीर मकान संख्या : 113 आयु : 32 लिंग : महिला	फोटो उपलब्ध है	फोटो उपलब्ध है	नाम : मन्शी पिता का नाम: मोहन मकान संख्या : 113 आयु : 32 लिंग : पुरुष	फोटो उपलब्ध है	फोटो उपलब्ध है	नाम : मुन्ना पिता का नाम: जवाहीर मकान संख्या : 113 आयु : 32 लिंग : पुरुष	फोटो उपलब्ध है	फोटो उपलब्ध है
214	IFV2783157	IFV2783157	215	IFV3278439	IFV3278439	216	IFV2647055	IFV2647055
नाम : सफिक अंसारी पिता का नाम: नसरूदीन मकान संख्या : 113 आयु : 31 लिंग : पुरुष	फोटो उपलब्ध है	फोटो उपलब्ध है	नाम : अमीना ख़ातुन पति का नाम: सलाउद्दीन अंसारी मकान संख्या : 113 आयु : 31 लिंग : महिला	फोटो उपलब्ध है	फोटो उपलब्ध है	नाम : सफिक पिता का नाम: नसरूदीन मकान संख्या : 113 आयु : 30 लिंग : पुरुष	फोटो उपलब्ध है	फोटो उपलब्ध है
217	IFV2646958	IFV2646958	218	IFV3755857	IFV3755857	219	IFV4036968	IFV4036968
नाम : सत्येन्द्र पिता का नाम: जवाहीर मकान संख्या : 113 आयु : 30 लिंग : पुरुष	फोटो उपलब्ध है	फोटो उपलब्ध है	नाम : प्रमिला देवी पति का नाम: सुभाष मकान संख्या : 113 आयु : 27 लिंग : महिला	फोटो उपलब्ध है	फोटो उपलब्ध है	नाम : हमीरा ख़ातुन पति का नाम: हसमुदीन अंसारी मकान संख्या : 113 आयु : 23 लिंग : महिला	फोटो उपलब्ध है	फोटो उपलब्ध है
220	IFV4198982	IFV4198982	221	IFV0921767	IFV0921767	222	IFV1961523	IFV1961523
नाम : बिट्टू पिता का नाम: बलिस्टर मकान संख्या : 113 आयु : 19 लिंग : पुरुष	फोटो उपलब्ध है	फोटो उपलब्ध है	नाम : सायरा पति का नाम: नसरूदीन मकान संख्या : 113अ आयु : 58 लिंग : महिला	फोटो उपलब्ध है	फोटो उपलब्ध है	नाम : चन्द्रावती पति का नाम: सुर्यनाथ मकान संख्या : 113अ आयु : 57 लिंग : महिला	फोटो उपलब्ध है	फोटो उपलब्ध है
223	IFV0921775	IFV0921775	224	IFV2993111	IFV2993111	225	IFV2993038	IFV2993038
नाम : रियाजुद्दीन पिता का नाम: नसरूदीन मकान संख्या : 113अ आयु : 42 लिंग : पुरुष	फोटो उपलब्ध है	फोटो उपलब्ध है	नाम : रफिक अंसारी पिता का नाम: नसरूदीन अंसारी मकान संख्या : 113अ आयु : 31 लिंग : पुरुष	फोटो उपलब्ध है	फोटो उपलब्ध है	नाम : सफिक अंसारी पिता का नाम: नसरूदीन अंसारी मकान संख्या : 113अ आयु : 30 लिंग : पुरुष	फोटो उपलब्ध है	फोटो उपलब्ध है
226	IFV2993053	IFV2993053	227	IFV2993004	IFV2993004	228	IFV2993020	IFV2993020
नाम : समसुदीन अंसारी पिता का नाम: आसमुहम्मद मकान संख्या : 113अ आयु : 30 लिंग : पुरुष	फोटो उपलब्ध है	फोटो उपलब्ध है	नाम : सकिना ख़ातुन पति का नाम: सदीक मकान संख्या : 113अ आयु : 29 लिंग : महिला	फोटो उपलब्ध है	फोटो उपलब्ध है	नाम : हसमुदीन अंसारी पिता का नाम: नसरूदीन अंसारी मकान संख्या : 113अ आयु : 28 लिंग : पुरुष	फोटो उपलब्ध है	फोटो उपलब्ध है
229	IFV0921841	IFV0921841	230	IFV0871376	IFV0871376	231	IFV2782399	IFV2782399
नाम : राजवन्ती पति का नाम: नागेश्वर मकान संख्या : 113छ आयु : 43 लिंग : महिला	फोटो उपलब्ध है	फोटो उपलब्ध है	नाम : दिलीप कुमार यादव पिता का नाम: मोहन यादव मकान संख्या : 113ड आयु : 43 लिंग : पुरुष	फोटो उपलब्ध है	फोटो उपलब्ध है	नाम : विद्यावती देवी पति का नाम: दीलिप मकान संख्या : 113ड आयु : 40 लिंग : महिला	फोटो उपलब्ध है	फोटो उपलब्ध है
232	IFV0921718	IFV0921718	233	IFV0828145	IFV0828145	234	IFV2782563	IFV2782563
नाम : वउक पिता का नाम: बुक्षा मकान संख्या : 113ज आयु : 88 लिंग : पुरुष	फोटो उपलब्ध है	फोटो उपलब्ध है	नाम : रमाकान्त पिता का नाम: बउक मकान संख्या : 113ज आयु : 50 लिंग : पुरुष	फोटो उपलब्ध है	फोटो उपलब्ध है	नाम : जवाहीर लाल पिता का नाम: भगत मकान संख्या : 113क आयु : 67 लिंग : पुरुष	फोटो उपलब्ध है	फोटो उपलब्ध है
235	IFV2782555	IFV2782555	236	IFV2782589	IFV2782589	237	IFV2782571	IFV2782571
नाम : बसन्ती पति का नाम: जवाहीरलाल मकान संख्या : 113क आयु : 62 लिंग : महिला	फोटो उपलब्ध है	फोटो उपलब्ध है	नाम : बलिस्टर पिता का नाम: भगत मकान संख्या : 113क आयु : 57 लिंग : पुरुष	फोटो उपलब्ध है	फोटो उपलब्ध है	नाम : सुशीला पति का नाम: बलीस्टर मकान संख्या : 113क आयु : 52 लिंग : महिला	फोटो उपलब्ध है	फोटो उपलब्ध है
238	IFV2444271	IFV2444271	239	UP/40/198/0399137	UP/40/198/0399137	240	UP/40/198/0399139	UP/40/198/0399139
नाम : रामचंदर पिता का नाम: साखू मकान संख्या : 114 आयु : 59 लिंग : पुरुष	फोटो उपलब्ध है	फोटो उपलब्ध है	नाम : उमाशंकर पिता का नाम: साखू मकान संख्या : 114 आयु : 56 लिंग : पुरुष	फोटो उपलब्ध है	फोटो उपलब्ध है	नाम : पार्वती पति का नाम: उमाशंकर मकान संख्या : 114 आयु : 54 लिंग : महिला	फोटो उपलब्ध है	फोटो उपलब्ध है

241	UP/40/198/0399365	नाम : रमाकांत पिता का नाम: साखू मकान संख्या : 114 आयु : 54 लिंग : पुरुष	फोटो उपलब्ध है	242	UP/40/198/0399138	नाम : धर्मपावती पति का नाम: रामाकान्त मकान संख्या : 114 आयु : 51 लिंग : महिला	फोटो उपलब्ध है	243	IFV1595149	नाम : धर्मेन्द्र पिता का नाम: रामचन्द्र मकान संख्या : 114 आयु : 32 लिंग : पुरुष	फोटो उपलब्ध है
244	IFV1595131	नाम : विकास पिता का नाम: उमाशंकर मकान संख्या : 114 आयु : 30 लिंग : पुरुष	फोटो उपलब्ध है	245	GRW1460633	नाम : मोतीचंद पिता का नाम: छांगुर मकान संख्या : 115 आयु : 72 लिंग : पुरुष	फोटो उपलब्ध है	246	UP/40/198/0399136	नाम : शान्ति पति का नाम: मोतीचंद मकान संख्या : 115 आयु : 71 लिंग : महिला	फोटो उपलब्ध है
247	IFV0871178	नाम : राजदेव पिता का नाम: छांगुर मकान संख्या : 115 आयु : 64 लिंग : पुरुष	फोटो उपलब्ध है	248	IFV1595412	नाम : बिरांची पति का नाम: राज देव मकान संख्या : 115 आयु : 54 लिंग : महिला	फोटो उपलब्ध है	249	IFV3959210	नाम : प्रमिला देवी पति का नाम: इंद्रजीत मकान संख्या : 115 आयु : 45 लिंग : महिला	फोटो उपलब्ध है
250	GRW3172616	नाम : प्रेमकुमार पिता का नाम: मोतीचन्द्र मकान संख्या : 115 आयु : 43 लिंग : पुरुष	फोटो उपलब्ध है	251	IFV0921734	नाम : अच्छैलाल पिता का नाम: मोतीचन्द्र मकान संख्या : 115 आयु : 41 लिंग : पुरुष	फोटो उपलब्ध है	252	GRW3162336	नाम : अमरावती पति का नाम: प्रेमकुमार मकान संख्या : 115 आयु : 41 लिंग : महिला	फोटो उपलब्ध है
253	IFV1292788	नाम : नागोन्द्र पिता का नाम: राजदेव मकान संख्या : 115 आयु : 37 लिंग : पुरुष	फोटो उपलब्ध है	254	IFV1961499	नाम : सुमन पति का नाम: अक्षय लाल मकान संख्या : 115 आयु : 33 लिंग : महिला	फोटो उपलब्ध है	255	IFV1595396	नाम : ललन पिता का नाम: मोतीचन्द्र मकान संख्या : 115 आयु : 32 लिंग : पुरुष	फोटो उपलब्ध है
256	IFV2052041	नाम : असोक पिता का नाम: राजदेव मकान संख्या : 115 आयु : 32 लिंग : पुरुष	फोटो उपलब्ध है	257	IFV2993483	नाम : पप्पु यादव पिता का नाम: महाशेर यादव मकान संख्या : 115 आयु : 30 लिंग : पुरुष	फोटो उपलब्ध है	258	IFV3187622	नाम : ललिता पति का नाम: ललन मकान संख्या : 115 आयु : 30 लिंग : महिला	फोटो उपलब्ध है
259	IFV2993491	नाम : सुनीता देवी पति का नाम: पप्पु यादव मकान संख्या : 115 आयु : 29 लिंग : महिला	फोटो उपलब्ध है	260	IFV3959046	नाम : विजय कुमार पिता का नाम: इंद्रजीत कुशवाहा मकान संख्या : 115 आयु : 21 लिंग : पुरुष	फोटो उपलब्ध है	261	UP/40/198/0399148	नाम : गन्तीलाल पिता का नाम: घारी मकान संख्या : 117 आयु : 49 लिंग : पुरुष	फोटो उपलब्ध है
262	IFV2444289	नाम : बृजकिशोर पिता का नाम: गतिलाल मकान संख्या : 117 आयु : 38 लिंग : पुरुष	फोटो उपलब्ध है	263	IFV1961580	नाम : फुला देवी पति का नाम: बृजकिशोर मकान संख्या : 117 आयु : 36 लिंग : महिला	फोटो उपलब्ध है	264	IFV1961812	नाम : वीवेका नंद पिता का नाम: गतीलाल मकान संख्या : 117 आयु : 32 लिंग : पुरुष	फोटो उपलब्ध है
265	IFV2993368	नाम : चन्दन पिता का नाम: हरिहर मकान संख्या : 117 आयु : 30 लिंग : पुरुष	फोटो उपलब्ध है	266	IFV2993384	नाम : निरज पिता का नाम: महेश मकान संख्या : 117 आयु : 29 लिंग : पुरुष	फोटो उपलब्ध है	267	IFV2993475	नाम : विधा पिता का नाम: रामसेवक मकान संख्या : 117 आयु : 28 लिंग : पुरुष	फोटो उपलब्ध है
268	IFV1378348	नाम : नथुनी पति का नाम: महाश्रय मकान संख्या : 117क आयु : 55 लिंग : महिला	फोटो उपलब्ध है	269	IFV1292754	नाम : महाश्रय पिता का नाम: मनेजर मकान संख्या : 117क आयु : 53 लिंग : पुरुष	फोटो उपलब्ध है	270	IFV0828244	नाम : राजेश पिता का नाम: महाश्रय मकान संख्या : 117क आयु : 41 लिंग : पुरुष	फोटो उपलब्ध है

271	UP/40/198/0399363	नाम : परसुराम पिता का नाम: रघुनंदन मकान संख्या : 120 आयु : 69 लिंग : पुरुष	फोटो उपलब्ध है	272	UP/40/198/0399129	नाम : रामआसरे पिता का नाम: रघुनंदन मकान संख्या : 120 आयु : 64 लिंग : पुरुष	फोटो उपलब्ध है	273	UP/40/198/0399130	नाम : प्रभावती पिता का नाम: रामआसरे मकान संख्या : 120 आयु : 61 लिंग : महिला	फोटो उपलब्ध है
274	IFV2150159	नाम : धर्मनाथ पिता का नाम: रामअसारे मकान संख्या : 120 आयु : 33 लिंग : पुरुष	फोटो उपलब्ध है	275	IFV2150167	नाम : संजू पिता का नाम: धर्मनाथ मकान संख्या : 120 आयु : 32 लिंग : महिला	फोटो उपलब्ध है	276	UP/40/198/0399360	नाम : बाहू पिता का नाम: बाबूराम मकान संख्या : 121 आयु : 64 लिंग : पुरुष	फोटो उपलब्ध है
277	UP/40/198/0399123	नाम : सान्ती पिता का नाम: बाहू मकान संख्या : 121 आयु : 61 लिंग : महिला	फोटो उपलब्ध है	278	IFV2052272	नाम : बनवारी पिता का नाम: बाबूराम मकान संख्या : 121 आयु : 54 लिंग : पुरुष	फोटो उपलब्ध है	279	UP/40/198/0399362	नाम : छबिला पिता का नाम: बाबूराम मकान संख्या : 121 आयु : 51 लिंग : पुरुष	फोटो उपलब्ध है
280	IFV2782951	नाम : पूनम देवी पिता का नाम: विपीन यादव मकान संख्या : 121 आयु : 32 लिंग : महिला	फोटो उपलब्ध है	281	IFV0871087	नाम : श्रीराम पिता का नाम: जनार्दन मकान संख्या : 123 आयु : 37 लिंग : पुरुष	फोटो उपलब्ध है	282	IFV2782746	नाम : सविता देवी पिता का नाम: श्रीराम यादव मकान संख्या : 123 आयु : 35 लिंग : महिला	फोटो उपलब्ध है
283	UP/40/198/0399374	नाम : जीउत पिता का नाम: भगेलू मकान संख्या : 124 आयु : 87 लिंग : पुरुष	फोटो उपलब्ध है	284	UP/40/198/0399193	नाम : रुकमिनीया पिता का नाम: जीउत मकान संख्या : 124 आयु : 85 लिंग : महिला	फोटो उपलब्ध है	285	UP/40/198/0399375	नाम : उमाशंकर पिता का नाम: जीउत मकान संख्या : 124 आयु : 62 लिंग : पुरुष	फोटो उपलब्ध है
286	UP/40/198/0399194	नाम : मिनती पिता का नाम: उमाशंकर मकान संख्या : 124 आयु : 60 लिंग : महिला	फोटो उपलब्ध है	287	IFV0921072	नाम : सुगान्ती पिता का नाम: नन्दलाल मकान संख्या : 124 आयु : 48 लिंग : महिला	फोटो उपलब्ध है	288	IFV0522144	नाम : रामनरेश पिता का नाम: जीउत मकान संख्या : 124 आयु : 46 लिंग : पुरुष	फोटो उपलब्ध है
289	IFV0871095	नाम : संतोषी पिता का नाम: रामनरेश मकान संख्या : 124 आयु : 45 लिंग : महिला	फोटो उपलब्ध है	290	IFV1272277	नाम : दाया पिता का नाम: जयलाल मकान संख्या : 124 आयु : 44 लिंग : महिला	फोटो उपलब्ध है	291	IFV0522169	नाम : जयप्रकाश पिता का नाम: जीउत मकान संख्या : 124 आयु : 43 लिंग : पुरुष	फोटो उपलब्ध है
292	GRW3162195	नाम : संगीता पिता का नाम: जयप्रकाश मकान संख्या : 124 आयु : 41 लिंग : महिला	फोटो उपलब्ध है	293	IFV0921049	नाम : गम्हा पिता का नाम: गाया मकान संख्या : 124 आयु : 39 लिंग : पुरुष	फोटो उपलब्ध है	294	IFV2993509	नाम : प्रियंका देवी पिता का नाम: पंकल कुमार यादव मकान संख्या : 124 आयु : 31 लिंग : महिला	फोटो उपलब्ध है
295	IFV2647311	नाम : दीपक पिता का नाम: उमाशंकर मकान संख्या : 124 आयु : 30 लिंग : पुरुष	फोटो उपलब्ध है	296	IFV3097235	नाम : लालु पिता का नाम: श्रीराम मकान संख्या : 124 आयु : 28 लिंग : पुरुष	फोटो उपलब्ध है	297	GRW3162583	नाम : विरेन्द्र पिता का नाम: मनेजर मकान संख्या : 125 आयु : 47 लिंग : पुरुष	फोटो उपलब्ध है
298	GRW3162054	नाम : रूखीया पिता का नाम: विरेन्द्र मकान संख्या : 125 आयु : 46 लिंग : महिला	फोटो उपलब्ध है	299	IFV0871061	नाम : सावित्री पिता का नाम: सुरेन्द्र मकान संख्या : 125 आयु : 44 लिंग : महिला	फोटो उपलब्ध है	300	IFV0871046	नाम : सुरेन्द्र पिता का नाम: मनेजर मकान संख्या : 125 आयु : 43 लिंग : पुरुष	फोटो उपलब्ध है

301	GRW3162591	302	GRW3162039	303	IFV3097375
नाम : जितेन्द्र पिता का नाम: मनेजर मकान संख्या : 125 आयु : 41 लिंग : पुरुष	फोटो उपलब्ध है	नाम : गिरजेश पिता का नाम: जीउत मकान संख्या : 125 आयु : 41 लिंग : पुरुष	फोटो उपलब्ध है	नाम : विन्दु देवी पति का नाम: जितेन्द्र यादव मकान संख्या : 125 आयु : 35 लिंग : महिला	फोटो उपलब्ध है
304	IFV3755881	305	UP/40/198/0399115	306	GRW1413459
नाम : मुन्नी यादव पति का नाम: सतीश यादव मकान संख्या : 125 आयु : 27 लिंग : महिला	फोटो उपलब्ध है	नाम : मोतीलाल पिता का नाम: लक्ष्मन मकान संख्या : 126 आयु : 74 लिंग : पुरुष	फोटो उपलब्ध है	नाम : मुनीया पति का नाम: मोतीलाल मकान संख्या : 126 आयु : 71 लिंग : महिला	फोटो उपलब्ध है
307	IFV1594894	308	IFV1594902	309	IFV1961507
नाम : कमलावती पति का नाम: प्रहलाद मकान संख्या : 126 आयु : 40 लिंग : महिला	फोटो उपलब्ध है	नाम : प्रहलाद पिता का नाम: मोतीलाल मकान संख्या : 126 आयु : 40 लिंग : पुरुष	फोटो उपलब्ध है	नाम : राजन पिता का नाम: मोतीलाल मकान संख्या : 126 आयु : 32 लिंग : पुरुष	फोटो उपलब्ध है
310	IFV2782381	311	UP/40/198/0399111	312	GRW1413400
नाम : दुर्गावती पति का नाम: राजन मकान संख्या : 126 आयु : 30 लिंग : महिला	फोटो उपलब्ध है	नाम : मैनेजर पिता का नाम: ठाकुर मकान संख्या : 127 आयु : 74 लिंग : पुरुष	फोटो उपलब्ध है	नाम : राधिका पति का नाम: राजगोविंद मकान संख्या : 127 आयु : 66 लिंग : महिला	फोटो उपलब्ध है
313	GRW1413392	314	UP/40/198/0399105	315	GRW1413426
नाम : राजगोविंद पिता का नाम: यदुनन्दन मकान संख्या : 127 आयु : 63 लिंग : पुरुष	फोटो उपलब्ध है	नाम : हरिनारायण पिता का नाम: राजगोविंद मकान संख्या : 127 आयु : 51 लिंग : पुरुष	फोटो उपलब्ध है	नाम : सोनामती पति का नाम: हरिनारायण मकान संख्या : 127 आयु : 49 लिंग : महिला	फोटो उपलब्ध है
316	GRW1413418	317	GRW3161965	318	GRW2721355
नाम : शिवनारायण पिता का नाम: राजगोविंद मकान संख्या : 127 आयु : 45 लिंग : पुरुष	फोटो उपलब्ध है	नाम : श्रीपती पति का नाम: शिवनारायण मकान संख्या : 127 आयु : 44 लिंग : महिला	फोटो उपलब्ध है	नाम : मनोरंजन पिता का नाम: हरिनारायण मकान संख्या : 127 आयु : 40 लिंग : पुरुष	फोटो उपलब्ध है
319	IFV3099413	320	IFV3099280	321	IFV3755964
नाम : विदुरजी पिता का नाम: राजगोविन्द यादव मकान संख्या : 127 आयु : 35 लिंग : पुरुष	फोटो उपलब्ध है	नाम : समिरा देवी पति का नाम: विदुरजी यादव मकान संख्या : 127 आयु : 29 लिंग : महिला	फोटो उपलब्ध है	नाम : संगीता पति का नाम: सत्येंद्र चौहान मकान संख्या : 128 आयु : 31 लिंग : महिला	फोटो उपलब्ध है
# 322	IFV2783090	323	IFV0871079	324	IFV1292721
नाम : सतेन्द्र प्रसाद पिता का नाम: फागु भारती मकान संख्या : 128 आयु : 30 लिंग : पुरुष	फोटो उपलब्ध है	नाम : कृपावती पति का नाम: कृष्णा मकान संख्या : 129 आयु : 44 लिंग : महिला	फोटो उपलब्ध है	नाम : सोनमती पति का नाम: श्रीकान्त मकान संख्या : 130 आयु : 44 लिंग : महिला	फोटो उपलब्ध है
325	GRW2278893	326	GRW1413368	327	IFV2051977
नाम : अर्जुन पिता का नाम: सुदामा मकान संख्या : 131 आयु : 49 लिंग : पुरुष	फोटो उपलब्ध है	नाम : वैजनाथ पिता का नाम: सुदामा मकान संख्या : 131 आयु : 45 लिंग : पुरुष	फोटो उपलब्ध है	नाम : गुलाबी पति का नाम: अर्जुन मकान संख्या : 131 आयु : 44 लिंग : महिला	फोटो उपलब्ध है
328	IFV1292770	329	UP/40/198/0399054	330	GRW3162161
नाम : मीरा पति का नाम: वैजनाथ मकान संख्या : 131 आयु : 43 लिंग : महिला	फोटो उपलब्ध है	नाम : देवरजिया पति का नाम: सिंगासन मकान संख्या : 132 आयु : 71 लिंग : महिला	फोटो उपलब्ध है	नाम : उर्मिला पति का नाम: राजेन्द्र मकान संख्या : 132 आयु : 58 लिंग : महिला	फोटो उपलब्ध है

331	UP/40/198/0399055	नाम : अमेरिका पिता का नाम: सिंगासन मकान संख्या : 132 आयु : 53 लिंग : पुरुष	फोटो उपलब्ध है	332	UP/40/198/0399057	नाम : फूलकली पति का नाम: अमेरिका मकान संख्या : 132 आयु : 53 लिंग : महिला	फोटो उपलब्ध है	333	UP/40/198/0399056	नाम : राजेन्द्र पिता का नाम: सिंगासन मकान संख्या : 132 आयु : 51 लिंग : पुरुष	फोटो उपलब्ध है
334	IFV2782753	नाम : मनीष कुमार पिता का नाम: राजेन्द्र प्रसाद मकान संख्या : 132 आयु : 33 लिंग : पुरुष	फोटो उपलब्ध है	335	IFV2052702	नाम : सुनील पिता का नाम: अमेरिका मकान संख्या : 132 आयु : 32 लिंग : पुरुष	फोटो उपलब्ध है	336	IFV2782761	नाम : रंजना देवी पति का नाम: चन्द्रमा प्रसाद मकान संख्या : 132 आयु : 31 लिंग : महिला	फोटो उपलब्ध है
337	IFV1595032	नाम : चन्द्रमा पिता का नाम: अमेरीका मकान संख्या : 132 आयु : 30 लिंग : पुरुष	फोटो उपलब्ध है	338	IFV3580461	नाम : शैलेश पिता का नाम: राजेन्द्र प्रसाद मकान संख्या : 132 आयु : 29 लिंग : पुरुष	फोटो उपलब्ध है	339	IFV3247707	नाम : दुर्गावती देवी पति का नाम: मनीष मकान संख्या : 132 आयु : 28 लिंग : महिला	फोटो उपलब्ध है
340	IFV3269446	नाम : मुन्ना भारती पिता का नाम: अमेरिका प्रसाद मकान संख्या : 132 आयु : 25 लिंग : पुरुष	फोटो उपलब्ध है	341	IFV1272368	नाम : सरल पिता का नाम: झकड मकान संख्या : 134 आयु : 61 लिंग : पुरुष	फोटो उपलब्ध है	342	UP/40/198/0399063	नाम : बिन्दा पति का नाम: सरल मकान संख्या : 134 आयु : 59 लिंग : महिला	फोटो उपलब्ध है
343	IFV3801313	नाम : रुबी पिता का नाम: सरल मकान संख्या : 134 आयु : 22 लिंग : महिला	फोटो उपलब्ध है	344	IFV0871277	नाम : श्रवण पिता का नाम: बाबूलाल मकान संख्या : 135 आयु : 39 लिंग : पुरुष	फोटो उपलब्ध है	345	GRW1555002	नाम : रामकली पति का नाम: जयनाथ मकान संख्या : 135ग आयु : 49 लिंग : महिला	फोटो उपलब्ध है
346	UP/40/198/0399048	नाम : राजदेव पिता का नाम: नथुनी मकान संख्या : 135ख आयु : 59 लिंग : पुरुष	फोटो उपलब्ध है	347	UP/40/198/0399049	नाम : बाबूलाल पिता का नाम: नथुनी मकान संख्या : 135ख आयु : 56 लिंग : पुरुष	फोटो उपलब्ध है	348	UP/40/198/0399051	नाम : तेतरी पति का नाम: बाबूलाल मकान संख्या : 135ख आयु : 54 लिंग : महिला	फोटो उपलब्ध है
349	IFV1594977	नाम : विकाउ पिता का नाम: राज देव मकान संख्या : 135ख आयु : 30 लिंग : पुरुष	फोटो उपलब्ध है	350	IFV3098738	नाम : चन्दन भारती पिता का नाम: बाबुलाल भारती मकान संख्या : 135ख आयु : 29 लिंग : पुरुष	फोटो उपलब्ध है	351	IFV3098753	नाम : पिंकी देवी पति का नाम: शर्मा भारती मकान संख्या : 135ख आयु : 29 लिंग : महिला	फोटो उपलब्ध है
352	UP/40/198/0399038	नाम : भरछिया पति का नाम: शंकर मकान संख्या : 136 आयु : 57 लिंग : महिला	फोटो उपलब्ध है	353	GRW1413046	नाम : सहदेव पति का नाम: बुनेली मकान संख्या : 136 आयु : 56 लिंग : महिला	फोटो उपलब्ध है	354	GRW1413053	नाम : खेदिया पति का नाम: सहदेव मकान संख्या : 136 आयु : 54 लिंग : महिला	फोटो उपलब्ध है
355	IFV0871269	नाम : उदेय पिता का नाम: शंकर मकान संख्या : 136 आयु : 38 लिंग : पुरुष	फोटो उपलब्ध है	356	IFV1594928	नाम : अजय पिता का नाम: सहदेव मकान संख्या : 136 आयु : 30 लिंग : पुरुष	फोटो उपलब्ध है	357	UP/40/198/0399042	नाम : फागु पिता का नाम: घरभरन मकान संख्या : 138 आयु : 57 लिंग : पुरुष	फोटो उपलब्ध है
358	UP/40/198/0399043	नाम : सोनवा पति का नाम: फागु मकान संख्या : 138 आयु : 55 लिंग : महिला	फोटो उपलब्ध है	359	IFV2782738	नाम : उमेश पिता का नाम: फागु मकान संख्या : 138 आयु : 35 लिंग : पुरुष	फोटो उपलब्ध है	360	IFV1961556	नाम : जीउती पति का नाम: जितेनदर मकान संख्या : 138 आयु : 33 लिंग : महिला	फोटो उपलब्ध है

361	UP/40/198/0399041	नाम : बुद्धिराम पिता का नाम: घरभरन मकान संख्या : 139 आयु : 61 लिंग : पुरुष	फोटो उपलब्ध है	362	UP/40/198/0399044	नाम : फूलझरिया पिता का नाम: बुद्धिराम मकान संख्या : 139 आयु : 59 लिंग : महिला	फोटो उपलब्ध है	363	IFV2396182	नाम : जितेन्द्र पिता का नाम: फागू मकान संख्या : 139 आयु : 38 लिंग : पुरुष	फोटो उपलब्ध है
364	IFV2782936	नाम : तारकेश्वर पिता का नाम: बुधराम भारती मकान संख्या : 139 आयु : 30 लिंग : पुरुष	फोटो उपलब्ध है	365	IFV0871301	नाम : विजय पिता का नाम: सुदामा मकान संख्या : 140क आयु : 39 लिंग : पुरुष	फोटो उपलब्ध है	366	UP/40/198/0399021	नाम : विनोद पिता का नाम: जुगन मकान संख्या : 141 आयु : 54 लिंग : पुरुष	फोटो उपलब्ध है
367	IFV0522466	नाम : निर्मलादेवी पिता का नाम: विनोद मकान संख्या : 141 आयु : 45 लिंग : महिला	फोटो उपलब्ध है	368	IFV3755774	नाम : प्रतिमा कुमारी पिता का नाम: विनोद यादव मकान संख्या : 141 आयु : 25 लिंग : महिला	फोटो उपलब्ध है	369	IFV3782539	नाम : मनीषा कुमारी पिता का नाम: रवींद्र यादव मकान संख्या : 144 आयु : 24 लिंग : महिला	फोटो उपलब्ध है
370	IFV2252609	नाम : अनिल पिता का नाम: मुख्त मकान संख्या : 180 आयु : 32 लिंग : पुरुष	फोटो उपलब्ध है	371	IFV3939105	नाम : सोना पिता का नाम: मदन यादव मकान संख्या : 214 आयु : 26 लिंग : महिला	फोटो उपलब्ध है	372	GRW2728327	नाम : यागेन्द्र पिता का नाम: सहदेव मकान संख्या : 323 आयु : 51 लिंग : पुरुष	फोटो उपलब्ध है
373	GRW2728574	नाम : रामशीला पिता का नाम: योगेन्द्र मकान संख्या : 323 आयु : 50 लिंग : महिला	फोटो उपलब्ध है	374	IFV2783199	नाम : धुरंधर पाल पिता का नाम: कैलाश पाल मकान संख्या : 323 आयु : 42 लिंग : पुरुष	फोटो उपलब्ध है	375	IFV2467645	नाम : चंदन पिता का नाम: योगेन्द्र मकान संख्या : 323 आयु : 31 लिंग : पुरुष	फोटो उपलब्ध है
376	IFV2783181	नाम : सीमा यादव पिता का नाम: योगेन्द्र यादव मकान संख्या : 323 आयु : 30 लिंग : महिला	फोटो उपलब्ध है	377	GRW3161981	नाम : नगेन्द्र पिता का नाम: राजाराम मकान संख्या : 364 आयु : 42 लिंग : पुरुष	फोटो उपलब्ध है	378	GRW3162310	नाम : संगीता पिता का नाम: नागेन्द्र मकान संख्या : 364 आयु : 41 लिंग : महिला	फोटो उपलब्ध है
379	IFV3099439	नाम : मंजु पिता का नाम: जितेन्द्र निषाद मकान संख्या : 364 आयु : 29 लिंग : महिला	फोटो उपलब्ध है	380	IFV1961689	नाम : इसमाइल पिता का नाम: हनीफ मकान संख्या : 432 आयु : 66 लिंग : पुरुष	फोटो उपलब्ध है	381	IFV1961705	नाम : कुरेशाखातुन पिता का नाम: इसमाइल मकान संख्या : 432 आयु : 59 लिंग : महिला	फोटो उपलब्ध है
382	IFV3247939	नाम : निर्मला पिता का नाम: जितेन्द्र मकान संख्या : 666 आयु : 33 लिंग : महिला	फोटो उपलब्ध है	# 383	IFV2647436	नाम : रोशन कुमार पिता का नाम: मोहन मकान संख्या : 02 आयु : 30 लिंग : पुरुष	फोटो उपलब्ध है	384	IFV3098977	नाम : रिजवान सिद्दीकी पिता का नाम: खलील मकान संख्या : 1135क आयु : 31 लिंग : पुरुष	फोटो उपलब्ध है
385	IFV3097805	नाम : रूकसाना पिता का नाम: रियाज मकान संख्या : 1136 आयु : 39 लिंग : महिला	फोटो उपलब्ध है	386	IFV2252625	नाम : मोहन पिता का नाम: मनेजर मकान संख्या : 9च आयु : 69 लिंग : पुरुष	फोटो उपलब्ध है	387	IFV2052652	नाम : तेतरी देवी पिता का नाम: नन्दलाल मकान संख्या : 1च आयु : 53 लिंग : महिला	फोटो उपलब्ध है
388	IFV2252567	नाम : जयनारायन पिता का नाम: लाली मकान संख्या : 9च आयु : 44 लिंग : पुरुष	फोटो उपलब्ध है	389	IFV2252641	नाम : राजू पिता का नाम: मोहन मकान संख्या : 9च आयु : 42 लिंग : पुरुष	फोटो उपलब्ध है	390	IFV2252658	नाम : सरोज पिता का नाम: राजू मकान संख्या : 9च आयु : 38 लिंग : महिला	फोटो उपलब्ध है

391	IFV2252559	IFV2252518	392	IFV2252534	393	IFV2252526	
नाम : संजय पिता का नाम: लाली मकान संख्या : 9घ आयु : 32 लिंग : पुरुष	फोटो उपलब्ध है	नाम : सुनीता पति का नाम: रामजीत मकान संख्या : 58ग आयु : 54 लिंग : महिला	फोटो उपलब्ध है	नाम : अमरजीत पिता का नाम: भरथ मकान संख्या : 58ग आयु : 39 लिंग : पुरुष	फोटो उपलब्ध है	नाम : रुबी पिता का नाम: रामजीत मकान संख्या : 58ग आयु : 32 लिंग : महिला	फोटो उपलब्ध है
394	IFV1961572	395	IFV2396315	396	IFV0871475	IFV0522813	
नाम : सदांम हुसें पिता का नाम: रेयाजुदीन मकान संख्या : 54ग आयु : 33 लिंग : पुरुष	फोटो उपलब्ध है	नाम : नौसाद अली पिता का नाम: भुदेश गददी मकान संख्या : 54ग आयु : 32 लिंग : पुरुष	फोटो उपलब्ध है	नाम : रेखा पिता का नाम: चिरकुट मकान संख्या : 22क आयु : 64 लिंग : पुरुष	फोटो उपलब्ध है	नाम : हरेन्द्र पिता का नाम: लाली मकान संख्या : 9घ आयु : 40 लिंग : पुरुष	फोटो उपलब्ध है
397	IFV2252617	400	IFV2052173	401	IFV2150092	IFV2150092	
नाम : नगीना पति का नाम: मैनेजर मकान संख्या : 9घ आयु : 63 लिंग : महिला	फोटो उपलब्ध है	नाम : बचिया पति का नाम: मुखुत मकान संख्या : 65क आयु : 56 लिंग : महिला	फोटो उपलब्ध है	नाम : नन्द लाल पिता का नाम: रामधनी मकान संख्या : 83क आयु : 52 लिंग : पुरुष	फोटो उपलब्ध है	नाम : रेखा पिता का नाम: चिरकुट मकान संख्या : 22क आयु : 64 लिंग : पुरुष	फोटो उपलब्ध है
400	IFV2396133	403	IFV2052207	404	IFV2150126	IFV2052199	
नाम : रविनदर पिता का नाम: रामधनी मकान संख्या : 83क आयु : 54 लिंग : पुरुष	फोटो उपलब्ध है	नाम : बढिया पति का नाम: लोटन मकान संख्या : 36क आयु : 50 लिंग : महिला	फोटो उपलब्ध है	नाम : कुन्ती देवी पति का नाम: नन्द लाल मकान संख्या : 83क आयु : 50 लिंग : महिला	फोटो उपलब्ध है	नाम : नन्द लाल पिता का नाम: रामधनी मकान संख्या : 83क आयु : 52 लिंग : पुरुष	फोटो उपलब्ध है
403	IFV2149961	406	IFV2150100	407	IFV2150118	IFV2150118	
नाम : रविनदर पिता का नाम: रामधनी मकान संख्या : 83क आयु : 54 लिंग : पुरुष	फोटो उपलब्ध है	नाम : परमानन्द पिता का नाम: कमल मकान संख्या : 23क आयु : 46 लिंग : पुरुष	फोटो उपलब्ध है	नाम : प्रभावती पति का नाम: दिनानाथ मकान संख्या : 22क आयु : 44 लिंग : महिला	फोटो उपलब्ध है	नाम : चन्दकिशोर पिता का नाम: चिरकुट मकान संख्या : 22क आयु : 42 लिंग : पुरुष	फोटो उपलब्ध है
406	IFV2052777	409	IFV2150068	410	IFV2252542	IFV2252542	
नाम : राजेश पिता का नाम: शोभी मकान संख्या : 28क आयु : 39 लिंग : पुरुष	फोटो उपलब्ध है	नाम : सिकन्दर पिता का नाम: चिरकुट मकान संख्या : 22क आयु : 39 लिंग : पुरुष	फोटो उपलब्ध है	नाम : परभावती पति का नाम: सिकन्दर मकान संख्या : 22क आयु : 38 लिंग : महिला	फोटो उपलब्ध है	नाम : परभावती पति का नाम: सिकन्दर मकान संख्या : 22क आयु : 38 लिंग : महिला	फोटो उपलब्ध है
409	IFV2052496	412	IFV2052660	413	IFV2052231	IFV2052231	
नाम : उषा पति का नाम: विजय मकान संख्या : 140क आयु : 36 लिंग : महिला	फोटो उपलब्ध है	नाम : रीना पति का नाम: मुन्ना मकान संख्या : 65क आयु : 36 लिंग : महिला	फोटो उपलब्ध है	नाम : हरीनदर पिता का नाम: रामधनी मकान संख्या : 83क आयु : 34 लिंग : पुरुष	फोटो उपलब्ध है	नाम : हरीनदर पिता का नाम: रामधनी मकान संख्या : 83क आयु : 34 लिंग : पुरुष	फोटो उपलब्ध है
412	IFV1961481	415	IFV1961515	416	IFV2150076	IFV2150076	
नाम : लालमणी पिता का नाम: सुरेस मकान संख्या : 33क आयु : 33 लिंग : पुरुष	फोटो उपलब्ध है	नाम : अरविन्द पिता का नाम: राधेश्याम मकान संख्या : 22क आयु : 33 लिंग : पुरुष	फोटो उपलब्ध है	नाम : जितेन्द्र पिता का नाम: चिरकुट मकान संख्या : 22क आयु : 33 लिंग : पुरुष	फोटो उपलब्ध है	नाम : जितेन्द्र पिता का नाम: चिरकुट मकान संख्या : 22क आयु : 33 लिंग : पुरुष	फोटो उपलब्ध है
415	IFV1961648	418	IFV2052249	419	IFV2396265	IFV2396265	
नाम : शबाना पिता का नाम: अलीमोहम्मद मकान संख्या : 83क आयु : 33 लिंग : महिला	फोटो उपलब्ध है	नाम : गायत्री देवी पति का नाम: हरीनदर मकान संख्या : 83क आयु : 33 लिंग : महिला	फोटो उपलब्ध है	नाम : पप्पू यादव पिता का नाम: महाश्रय मकान संख्या : 117क आयु : 33 लिंग : पुरुष	फोटो उपलब्ध है	नाम : पप्पू यादव पिता का नाम: महाश्रय मकान संख्या : 117क आयु : 33 लिंग : पुरुष	फोटो उपलब्ध है

<p>421</p> <p>IFV1961796</p> <p>नाम : सुनीता पति का नाम: लालमणी मकान संख्या : 33क आयु : 32 लिंग : महिला</p> <p>फोटो उपलब्ध है</p>	<p>422</p> <p>IFV2150043</p> <p>नाम : सतीश पिता का नाम: पतिराम मकान संख्या : 22क आयु : 32 लिंग : पुरुष</p> <p>फोटो उपलब्ध है</p>	<p>423</p> <p>UP/40/198/0399212</p> <p>नाम : मजीबनी पति का नाम: नुर मुहम्मद मकान संख्या : 48ख आयु : 72 लिंग : महिला</p> <p>फोटो उपलब्ध है</p>
<p>424</p> <p>IFV2149987</p> <p>नाम : अशोक पिता का नाम: हरीशंकर मकान संख्या : 16ख आयु : 49 लिंग : पुरुष</p> <p>फोटो उपलब्ध है</p>	<p>425</p> <p>IFV2052504</p> <p>नाम : सुगन्ती पिता का नाम: उपेन्द्र मकान संख्या : 18ख आयु : 39 लिंग : महिला</p> <p>फोटो उपलब्ध है</p>	<p>426</p> <p>IFV2052280</p> <p>नाम : सिवनरायन पिता का नाम: रामनाथ मकान संख्या : 9ख आयु : 33 लिंग : पुरुष</p> <p>फोटो उपलब्ध है</p>
<p>427</p> <p>IFV2252484</p> <p>नाम : बबीता पिता का नाम: विनोद मकान संख्या : 58ख आयु : 32 लिंग : महिला</p> <p>फोटो उपलब्ध है</p>	<p>428</p> <p>IFV1961739</p> <p>नाम : शर्मा पिता का नाम: बाबुलाल मकान संख्या : 135ख आयु : 32 लिंग : पुरुष</p> <p>फोटो उपलब्ध है</p>	<p>429</p> <p>IFV4199881</p> <p>नाम : पप्पू चौहान पिता का नाम: नगीना चौहान मकान संख्या : 83क आयु : 31 लिंग : पुरुष</p> <p>फोटो उपलब्ध है</p>

430	1	IFV4263190	नाम : आनंदी पति का नाम: सुरेश मकान संख्या : 70 आयु : 31 लिंग : महिला	फोटो उपलब्ध है	431	1	IFV4263448	नाम : रमेश पिता का नाम: परशुराम मकान संख्या : 83 आयु : 30 लिंग : पुरुष	फोटो उपलब्ध है	432	1	IFV4273314	नाम : शबाना खातून पति का नाम: रियाजुद्दिन मकान संख्या : 70 आयु : 38 लिंग : महिला	फोटो उपलब्ध है
433	1	IFV4288262	नाम : इसरावती पति का नाम: नंद किशोर मकान संख्या : 12 आयु : 37 लिंग : महिला	फोटो उपलब्ध है	434	1	IFV4299285	नाम : जयलाल पिता का नाम: गाया यादव मकान संख्या : 124 आयु : 50 लिंग : पुरुष	फोटो उपलब्ध है	435	1	IFV4352399	नाम : प्राण पति देवी पति का नाम: नगीना मकान संख्या : 80 क आयु : 52 लिंग : महिला	फोटो उपलब्ध है
436	1	IFV4352555	नाम : विश्वनाथ यादव पिता का नाम: देवकी यादव मकान संख्या : 79क आयु : 56 लिंग : पुरुष	फोटो उपलब्ध है	437	1	IFV4352571	नाम : घनश्याम यादव पिता का नाम: विश्वनाथ यादव मकान संख्या : 79क आयु : 31 लिंग : पुरुष	फोटो उपलब्ध है	438	1	IFV4352605	नाम : ललिता देवी पति का नाम: विश्वनाथ यादव मकान संख्या : 79क आयु : 56 लिंग : महिला	फोटो उपलब्ध है
439	1	IFV4352647	नाम : प्रियंका देवी पति का नाम: घनश्याम यादव मकान संख्या : 79क आयु : 23 लिंग : महिला	फोटो उपलब्ध है	440	1	IFV4355103	नाम : शाहबाज़ आलम पिता का नाम: अकबर अली मकान संख्या : 89 आयु : 19 लिंग : पुरुष	फोटो उपलब्ध है	441	1	IFV4362356	नाम : सुमन कुमारी पति का नाम: रमेश मकान संख्या : 83 आयु : 31 लिंग : महिला	फोटो उपलब्ध है
442	1	IFV4367702	नाम : शाजीद अली पिता का नाम: अकबर अली मकान संख्या : 89 आयु : 18 लिंग : पुरुष	फोटो उपलब्ध है	443	1	IFV4367819	नाम : पंकज कुमार यादव पिता का नाम: उमा शंकर यादव मकान संख्या : 124 आयु : 35 लिंग : पुरुष	फोटो उपलब्ध है	444	1	IFV4367868	नाम : आरती कुमारी पति का नाम: प्रेम सागर मकान संख्या : 83क आयु : 21 लिंग : महिला	फोटो उपलब्ध है
445	1	IFV4367884	नाम : राहुल भारती पिता का नाम: जयनाथ भारती मकान संख्या : 135 ग आयु : 24 लिंग : पुरुष	फोटो उपलब्ध है	446	1	IFV4367900	नाम : विभावती कुमारी पति का नाम: लव कुमार मकान संख्या : 62 आयु : 24 लिंग : महिला	फोटो उपलब्ध है	447	1	IFV4367942	नाम : सत्येंद्र भारती पिता का नाम: फ़ागू भारती मकान संख्या : 138 आयु : 25 लिंग : पुरुष	फोटो उपलब्ध है
448	1	IFV4368080	नाम : सीमा देवी पति का नाम: अमरीश कुमार निषाद मकान संख्या : 102ख आयु : 23 लिंग : महिला	फोटो उपलब्ध है	449	1	IFV4373635	नाम : सतीश कुमार यादव पिता का नाम: जंगबहादुर यादव मकान संख्या : 63 आयु : 21 लिंग : पुरुष	फोटो उपलब्ध है	450	1	IFV4373841	नाम : सीमा देवी पति का नाम: अमरीश कुमार निषाद मकान संख्या : एच.एन. 56 आयु : 23 लिंग : महिला	फोटो उपलब्ध है
451	1	IFV4374492	नाम : प्राण पति देवी नगीना पति का नाम: नगीना मकान संख्या : 83क आयु : 52 लिंग : महिला	फोटो उपलब्ध है	452	1	IFV4377107	नाम : आरती कुमारी पति का नाम: प्रेमसागर मकान संख्या : 66 आयु : 21 लिंग : महिला	फोटो उपलब्ध है					

निर्वाचकों का सार :							
A) निर्वाचकों की संख्या :							
	नामावली का प्रकार	निर्वाचक नामावली की पहचान :	निर्वाचकों की संख्या :				
			पुरुष	महिला	तृतीय लिंग	कुल	
I	मूल नामावली	मूल नामावली	विशेष गहन पुनरीक्षण 2026 की एकीकृत अंतिम मूल निर्वाचक नामावली	235	194	0	429
II	परिवर्धन की सूची	पूरक 1	विशेष गहन पुनरीक्षण - 2026	10	13	0	23
III	विलोपन की सूची	पूरक 1	विशेष गहन पुनरीक्षण - 2026	1	0	0	1
IV	लिंग क्षेत्र में संशोधन के कारण अंतर			0	0	0	0
इस संशोधन के बाद इस सूची में नेट इलेक्टर (I+II-III+IV)				244	207	0	451
B) संशोधनों की संख्या :							
नामावली का प्रकार	निर्वाचक नामावली की पहचान :		संशोधनों की संख्या :				
पूरक 1	विशेष गहन पुनरीक्षण - 2026		3				

निर्वाचक रजिस्ट्रीकरण अधिकारी

E-मृतक, S-स्थानांतरित, R-पुनरावृत्ति, M-लापता, Q-अयोग्य