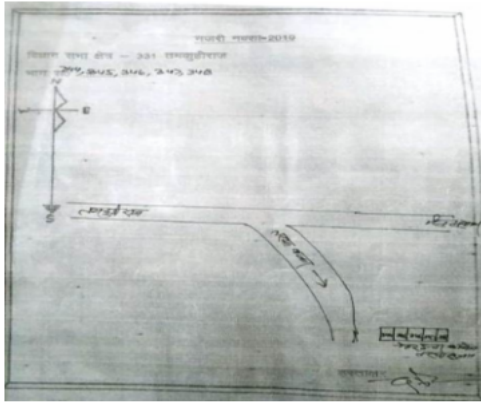


निर्वाचक नामावली 2026 S24 उत्तर प्रदेश

विधानसभा निर्वाचन क्षेत्र की संख्या व नाम और आरक्षण स्थिति : 331 - तमकुही राज (सामान्य)		भाग संख्या : : 359																					
संसदीय निर्वाचन क्षेत्र की संख्या व नाम और आरक्षण स्थिति जिसमें विधानसभा निर्वाचन क्षेत्र स्थित है : 66 - देवरिया (सामान्य)																							
1. पुनरीक्षण का विवरण																							
पुनरीक्षण का वर्ष :	2026	निर्वाचक नामावली की पहचान :																					
अर्हता तिथि :	01-01-2026	विशेष गहन पुनरीक्षण 2026 की एकीकृत अंतिम मूल निर्वाचक नामावली																					
पुनरीक्षण का प्रकार :	विशेष गहन पुनरीक्षण 2026																						
प्रकाशन की तिथि :	10-04-2026																						
2. भाग और मतदान क्षेत्र का विवरण :																							
भाग में अनुभागों की संख्या और नाम :																							
1-भावपुर पूर्वी		<table style="width: 100%; border-collapse: collapse;"> <tr> <td>मुख्य कस्बा अथवा ग्राम</td> <td>: भावपुर</td> </tr> <tr> <td>वार्ड</td> <td>:</td> </tr> <tr> <td>डाकघर</td> <td>: तरया सुजान</td> </tr> <tr> <td>थाना</td> <td>: तरया सुजान</td> </tr> <tr> <td>पंचायत</td> <td>: भावपुर</td> </tr> <tr> <td>ब्लॉक</td> <td>: सेवरही</td> </tr> <tr> <td>तहसील</td> <td>: तमकुहीराज</td> </tr> <tr> <td>जिला</td> <td>: कुशीनगर</td> </tr> <tr> <td>पिन कोड</td> <td>: 274409</td> </tr> </table>				मुख्य कस्बा अथवा ग्राम	: भावपुर	वार्ड	:	डाकघर	: तरया सुजान	थाना	: तरया सुजान	पंचायत	: भावपुर	ब्लॉक	: सेवरही	तहसील	: तमकुहीराज	जिला	: कुशीनगर	पिन कोड	: 274409
मुख्य कस्बा अथवा ग्राम	: भावपुर																						
वार्ड	:																						
डाकघर	: तरया सुजान																						
थाना	: तरया सुजान																						
पंचायत	: भावपुर																						
ब्लॉक	: सेवरही																						
तहसील	: तमकुहीराज																						
जिला	: कुशीनगर																						
पिन कोड	: 274409																						
3. मतदान स्थल का विवरण																							
मतदान स्थल की संख्या और नाम :		मतदान स्थल के प्रकार (पुरुष / महिला / सामान्य) :		सामान्य																			
359 - प्रा0 वि0 भावपुर कक्ष नं0 1		इस भाग में सहायक मतदान स्थलों की संख्या :		0																			
मतदान स्थल का पता :																							
प्रा0वि0 भावपुर, भावपुर																							
4. निर्वाचकों की संख्या :																							
प्रारम्भिक क्रम	अंतिम क्रम	कुल मतदाता																					
संख्या	संख्या	पुरुष	महिला	तृतीय लिंग	कुल																		
1	733	399	334	0	733																		

निर्वाचक रजिस्ट्रीकरण अधिकारी

Nazri Naksha



Google Map View



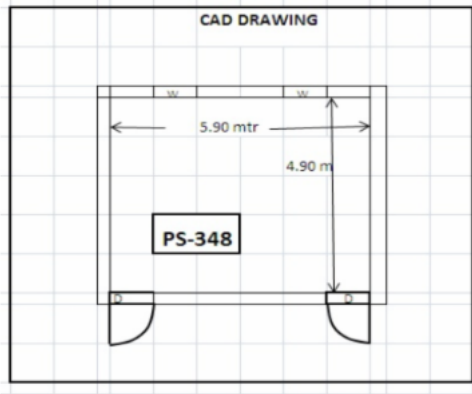
Polling Station Building Front View



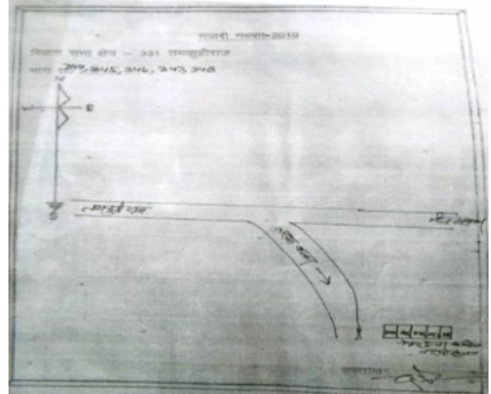
Polling Station Front View



Cad View



Key MAP View



1 नाम : सकली पति का नाम: रामबचन मकान संख्या : 1 आयु : 79 लिंग : महिला	IFV1962539 फोटो उपलब्ध है	2 नाम : सतन पिता का नाम: दुख भजन मकान संख्या : 1 आयु : 67 लिंग : पुरुष	IFV1962760 फोटो उपलब्ध है	3 नाम : रंगलाल पिता का नाम: रामबचन मकान संख्या : 1 आयु : 64 लिंग : पुरुष	UP/40/198/0396306 फोटो उपलब्ध है
4 नाम : रमावती पति का नाम: रंगलाल मकान संख्या : 1 आयु : 49 लिंग : महिला	IFV1962547 फोटो उपलब्ध है	5 नाम : पारस सिंह पिता का नाम: कैलाश सिंह मकान संख्या : 1 आयु : 47 लिंग : पुरुष	IFV3099702 फोटो उपलब्ध है	6 नाम : प्रिन्स कुमार पिता का नाम: रंगलाल मांझी मकान संख्या : 1 आयु : 37 लिंग : पुरुष	IFV2440915 फोटो उपलब्ध है
7 नाम : विकास कुमार पिता का नाम: रंगलाल मांझी मकान संख्या : 1 आयु : 37 लिंग : पुरुष	IFV2440956 फोटो उपलब्ध है	8 नाम : भरत सिंह पिता का नाम: पारस सिंह मकान संख्या : 1 आयु : 35 लिंग : पुरुष	IFV3099728 फोटो उपलब्ध है	9 नाम : सविता देवी पति का नाम: विकास पासवान मकान संख्या : 1 आयु : 29 लिंग : महिला	IFV3275070 फोटो उपलब्ध है
10 नाम : सुभावती देवी पति का नाम: भरत सिंह मकान संख्या : 1 आयु : 28 लिंग : महिला	IFV3099744 फोटो उपलब्ध है	11 नाम : अतुल कुमार पिता का नाम: रंगलाल पासवान मकान संख्या : 1 आयु : 26 लिंग : पुरुष	IFV3275484 फोटो उपलब्ध है	12 नाम : पिंकी कुमारी पति का नाम: अतुल आर्य मकान संख्या : 01 आयु : 22 लिंग : महिला	IFV4172078 फोटो उपलब्ध है
13 नाम : सुकिया पति का नाम: महेस मकान संख्या : 2 आयु : 84 लिंग : महिला	IFV1962554 फोटो उपलब्ध है	14 नाम : रमायन पिता का नाम: महेस मकान संख्या : 2 आयु : 59 लिंग : पुरुष	IFV1962562 फोटो उपलब्ध है	15 नाम : फलपती पति का नाम: रामायन मकान संख्या : 2 आयु : 57 लिंग : महिला	IFV1962570 फोटो उपलब्ध है
16 नाम : राघव साहनी पिता का नाम: महेश मकान संख्या : 2 आयु : 57 लिंग : पुरुष	IFV3099835 फोटो उपलब्ध है	17 नाम : रामनाथ साहनी पिता का नाम: महेश साहनी मकान संख्या : 2 आयु : 56 लिंग : पुरुष	IFV3099769 फोटो उपलब्ध है	# 18 नाम : जांती देवी पति का नाम: ब्रिजेश साहनी मकान संख्या : 18 आयु : 54 लिंग : महिला	IFV3782661 फोटो उपलब्ध है
19 नाम : गुलाबी देवी पति का नाम: राघवा साहनी मकान संख्या : 2 आयु : 50 लिंग : महिला	IFV3099843 फोटो उपलब्ध है	20 नाम : रामध्यान पिता का नाम: दुखी मकान संख्या : 2 आयु : 49 लिंग : पुरुष	IFV1961838 फोटो उपलब्ध है	21 नाम : रजीन्दर पिता का नाम: महेश मकान संख्या : 2 आयु : 49 लिंग : पुरुष	IFV1961853 फोटो उपलब्ध है
22 नाम : ध्रुवपति देवी पति का नाम: रामनाथ साहनी मकान संख्या : 2 आयु : 48 लिंग : महिला	IFV3099785 फोटो उपलब्ध है	23 नाम : शंकर साहनी पिता का नाम: महेश मकान संख्या : 2 आयु : 48 लिंग : पुरुष	IFV3099850 फोटो उपलब्ध है	24 नाम : गोरख पिता का नाम: दुखी मकान संख्या : 2 आयु : 46 लिंग : पुरुष	IFV1961846 फोटो उपलब्ध है
25 नाम : मैनी पति का नाम: रामध्यान मकान संख्या : 2 आयु : 46 लिंग : महिला	IFV1961861 फोटो उपलब्ध है	26 नाम : कमलावती देवी पति का नाम: शंकर साहनी मकान संख्या : 2 आयु : 46 लिंग : महिला	IFV3099868 फोटो उपलब्ध है	27 नाम : उर्मिला पति का नाम: गोरख मकान संख्या : 2 आयु : 44 लिंग : महिला	IFV1962588 फोटो उपलब्ध है
28 नाम : सविता देवी पति का नाम: राजेंद्र मकान संख्या : 2 आयु : 43 लिंग : महिला	IFV3755592 फोटो उपलब्ध है	29 नाम : पूजा देवी पति का नाम: राजू साहनी मकान संख्या : 2 आयु : 36 लिंग : महिला	IFV3614799 फोटो उपलब्ध है	30 नाम : राकेश साहनी पिता का नाम: रामध्यान साहनी मकान संख्या : 2 आयु : 31 लिंग : पुरुष	IFV3785094 फोटो उपलब्ध है

31	IFV3582772	IFV3197357	IFV3203122
नाम : हीरांती देवी पति का नाम: राजेश साहनी मकान संख्या : 2 आयु : 30 लिंग : महिला	फोटो उपलब्ध है	नाम : रवि पिता का नाम: रामनाथ मकान संख्या : 02 आयु : 29 लिंग : पुरुष	फोटो उपलब्ध है
34	IFV3783115	IFV3582889	IFV3755311
नाम : अर्जुन साहनी पिता का नाम: ब्रिजेश साहनी मकान संख्या : 02 आयु : 29 लिंग : पुरुष	फोटो उपलब्ध है	नाम : ललिता साहनी पिता का नाम: गोरख साहनी मकान संख्या : 2 आयु : 27 लिंग : महिला	फोटो उपलब्ध है
37	IFV3755295	IFV3755428	IFV3553096
नाम : किश्रवाती देवी पति का नाम: अर्जुन साहनी मकान संख्या : 02 आयु : 26 लिंग : महिला	फोटो उपलब्ध है	नाम : रीमा देवी पति का नाम: अनिल साहनी मकान संख्या : 02 आयु : 26 लिंग : महिला	फोटो उपलब्ध है
# 40	IFV3761988	IFV1961887	IFV4115176
नाम : गोविंद साहनी पिता का नाम: रामायन साहनी साहनी मकान संख्या : 2 आयु : 23 लिंग : पुरुष	फोटो उपलब्ध है	नाम : लक्ष्मी पिता का नाम: विजयी मकान संख्या : 3 आयु : 64 लिंग : पुरुष	फोटो उपलब्ध है
43	IFV2460053	IFV1961911	IFV1961937
नाम : अर्जुन कुमार पिता का नाम: लक्ष्मी मकान संख्या : 3 आयु : 40 लिंग : पुरुष	फोटो उपलब्ध है	नाम : सुरजी पति का नाम: विसवनाथ मकान संख्या : 4 आयु : 74 लिंग : महिला	फोटो उपलब्ध है
46	IFV1961929	IFV1961945	IFV1961952
नाम : आसमुनी पति का नाम: अर्जुन मकान संख्या : 4 आयु : 44 लिंग : महिला	फोटो उपलब्ध है	नाम : बबुन्ती पति का नाम: असोक मकान संख्या : 4 आयु : 36 लिंग : महिला	फोटो उपलब्ध है
49	IFV1961960	IFV1962307	IFV3275195
नाम : सीमा पति का नाम: किसोर मकान संख्या : 4 आयु : 32 लिंग : महिला	फोटो उपलब्ध है	नाम : अशोक पिता का नाम: अलगु मकान संख्या : 8 आयु : 34 लिंग : पुरुष	फोटो उपलब्ध है
52	IFV1595800	IFV1595792	IFV3099876
नाम : अवधेश पिता का नाम: अनीरुध मकान संख्या : 11 आयु : 52 लिंग : पुरुष	फोटो उपलब्ध है	नाम : अनीरुध पिता का नाम: महावीर मकान संख्या : 11 आयु : 52 लिंग : पुरुष	फोटो उपलब्ध है
55	IFV3275203	IFV3275450	IFV3099991
नाम : हरकेश शर्मा पिता का नाम: महावीर शर्मा मकान संख्या : 11 आयु : 45 लिंग : पुरुष	फोटो उपलब्ध है	नाम : धर्मशीला देवी पति का नाम: धर्मेन्द्र शर्मा मकान संख्या : 11 आयु : 32 लिंग : महिला	फोटो उपलब्ध है
58	IFV3208840	IFV3208857	IFV3919313
नाम : रंजना देवी पति का नाम: अवधेश शर्मा मकान संख्या : ११ आयु : 26 लिंग : महिला	फोटो उपलब्ध है	नाम : अभिषेक शर्मा पिता का नाम: अनरुद्ध शर्मा मकान संख्या : ११ आयु : 25 लिंग : पुरुष	फोटो उपलब्ध है
33	IFV3203122	IFV3203122	IFV3203122
नाम : मनोज साहनी पिता का नाम: रामनाथ साहनी मकान संख्या : 2 आयु : 29 लिंग : पुरुष	फोटो उपलब्ध है	नाम : मनोज साहनी पिता का नाम: रामनाथ साहनी मकान संख्या : 2 आयु : 29 लिंग : पुरुष	फोटो उपलब्ध है
36	IFV3755311	IFV3755311	IFV3755311
नाम : अनिल साहनी पिता का नाम: ब्रिजेश मकान संख्या : 02 आयु : 27 लिंग : पुरुष	फोटो उपलब्ध है	नाम : अनिल साहनी पिता का नाम: ब्रिजेश मकान संख्या : 02 आयु : 27 लिंग : पुरुष	फोटो उपलब्ध है
39	IFV3553096	IFV3553096	IFV3553096
नाम : अजय कुमार पिता का नाम: गोरख साहनी मकान संख्या : 2 आयु : 25 लिंग : पुरुष	फोटो उपलब्ध है	नाम : अजय कुमार पिता का नाम: गोरख साहनी मकान संख्या : 2 आयु : 25 लिंग : पुरुष	फोटो उपलब्ध है
42	IFV4115176	IFV4115176	IFV4115176
नाम : उषा देवी पति का नाम: रमेश ठाकुर मकान संख्या : 3 आयु : 46 लिंग : महिला	फोटो उपलब्ध है	नाम : उषा देवी पति का नाम: रमेश ठाकुर मकान संख्या : 3 आयु : 46 लिंग : महिला	फोटो उपलब्ध है
45	IFV1961937	IFV1961937	IFV1961937
नाम : अशोक पिता का नाम: विसवनाथ मकान संख्या : 4 आयु : 46 लिंग : पुरुष	फोटो उपलब्ध है	नाम : अशोक पिता का नाम: विसवनाथ मकान संख्या : 4 आयु : 46 लिंग : पुरुष	फोटो उपलब्ध है
48	IFV1961952	IFV1961952	IFV1961952
नाम : किसोर पिता का नाम: विसवनाथ मकान संख्या : 4 आयु : 32 लिंग : पुरुष	फोटो उपलब्ध है	नाम : किसोर पिता का नाम: विसवनाथ मकान संख्या : 4 आयु : 32 लिंग : पुरुष	फोटो उपलब्ध है
51	IFV3275195	IFV3275195	IFV3275195
नाम : महावीर शर्मा पिता का नाम: जगू शर्मा मकान संख्या : 11 आयु : 70 लिंग : पुरुष	फोटो उपलब्ध है	नाम : महावीर शर्मा पिता का नाम: जगू शर्मा मकान संख्या : 11 आयु : 70 लिंग : पुरुष	फोटो उपलब्ध है
54	IFV3099876	IFV3099876	IFV3099876
नाम : शीला देवी पति का नाम: अनरुद्ध शर्मा मकान संख्या : 11 आयु : 47 लिंग : महिला	फोटो उपलब्ध है	नाम : शीला देवी पति का नाम: अनरुद्ध शर्मा मकान संख्या : 11 आयु : 47 लिंग : महिला	फोटो उपलब्ध है
57	IFV3099991	IFV3099991	IFV3099991
नाम : संजीत शर्मा पिता का नाम: अनरुद्ध शर्मा मकान संख्या : 11 आयु : 28 लिंग : पुरुष	फोटो उपलब्ध है	नाम : संजीत शर्मा पिता का नाम: अनरुद्ध शर्मा मकान संख्या : 11 आयु : 28 लिंग : पुरुष	फोटो उपलब्ध है
59	IFV3208857	IFV3208857	IFV3208857
नाम : अभिषेक शर्मा पिता का नाम: अनरुद्ध शर्मा मकान संख्या : ११ आयु : 25 लिंग : पुरुष	फोटो उपलब्ध है	नाम : अभिषेक शर्मा पिता का नाम: अनरुद्ध शर्मा मकान संख्या : ११ आयु : 25 लिंग : पुरुष	फोटो उपलब्ध है
60	IFV3919313	IFV3919313	IFV3919313
नाम : सुनीता देवी पति का नाम: अमन शर्मा मकान संख्या : 11 आयु : 21 लिंग : महिला	फोटो उपलब्ध है	नाम : सुनीता देवी पति का नाम: अमन शर्मा मकान संख्या : 11 आयु : 21 लिंग : महिला	फोटो उपलब्ध है

# 61 नाम : प्रमोद शर्मा पिता का नाम: भोला शर्मा मकान संख्या : 14 आयु : 56 लिंग : पुरुष	IFV1962505 फोटो उपलब्ध है	62 नाम : अपती पति का नाम: प्रमोद मकान संख्या : 14 आयु : 68 लिंग : महिला	IFV1962513 फोटो उपलब्ध है	63 नाम : कमलावती देवी पति का नाम: देवन्दन मकान संख्या : 14 आयु : 64 लिंग : महिला	IFV3330446 फोटो उपलब्ध है
64 नाम : देवन्दन पिता का नाम: साव भोला मकान संख्या : 14 आयु : 63 लिंग : पुरुष	IFV3197415 फोटो उपलब्ध है	65 नाम : जयलक्ष्मी पति का नाम: हरीन्द्र मकान संख्या : 14 आयु : 59 लिंग : महिला	IFV1962067 फोटो उपलब्ध है	66 नाम : हरीन्द्र पिता का नाम: भोला मकान संख्या : 14 आयु : 59 लिंग : पुरुष	IFV1962604 फोटो उपलब्ध है
67 नाम : वीरेन्द्र पिता का नाम: भोला मकान संख्या : 14 आयु : 54 लिंग : पुरुष	IFV1596386 फोटो उपलब्ध है	68 नाम : रीता पति का नाम: बीरेन्दर मकान संख्या : 14 आयु : 52 लिंग : महिला	IFV1962109 फोटो उपलब्ध है	# 69 नाम : जितेंद्र प्रसाद शर्मा पिता का नाम: भोला शर्मा मकान संख्या : 14 आयु : 45 लिंग : पुरुष	IFV3582848 फोटो उपलब्ध है
70 नाम : सरिता शर्मा पति का नाम: जितेंद्र शर्मा मकान संख्या : 14 आयु : 42 लिंग : महिला	IFV3582830 फोटो उपलब्ध है	71 नाम : अमरेश कुमार पिता का नाम: देवन्दन प्रसाद मकान संख्या : 14 आयु : 41 लिंग : पुरुष	IFV3330420 फोटो उपलब्ध है	72 नाम : सुरेंद्र शर्मा पिता का नाम: भोला शर्मा मकान संख्या : 14 आयु : 40 लिंग : पुरुष	IFV3447703 फोटो उपलब्ध है
73 नाम : प्रेम पिता का नाम: हरीन्द्र मकान संख्या : 14 आयु : 33 लिंग : पुरुष	IFV1962075 फोटो उपलब्ध है	74 नाम : सीमा देवी पति का नाम: विरेश शर्मा मकान संख्या : 14 आयु : 33 लिंग : महिला	IFV3782570 फोटो उपलब्ध है	75 नाम : विजय पिता का नाम: प्रमोद मकान संख्या : 14 आयु : 32 लिंग : पुरुष	IFV1962059 फोटो उपलब्ध है
76 नाम : वीवेक पिता का नाम: वीरेन्द्र मकान संख्या : 14 आयु : 32 लिंग : पुरुष	IFV1962117 फोटो उपलब्ध है	77 नाम : विरेश पिता का नाम: प्रमोद मकान संख्या : 14 आयु : 31 लिंग : पुरुष	IFV3447760 फोटो उपलब्ध है	78 नाम : रिकू शर्मा पति का नाम: अमरेश शर्मा मकान संख्या : 14 आयु : 30 लिंग : महिला	IFV3611712 फोटो उपलब्ध है
79 नाम : ज्योति विश्वकर्मा पति का नाम: प्रेम कुमार शर्मा मकान संख्या : 14 आयु : 28 लिंग : महिला	IFV3203130 फोटो उपलब्ध है	80 नाम : पिंकी शर्मा पति का नाम: विवेक शर्मा मकान संख्या : 14 आयु : 28 लिंग : महिला	IFV3447489 फोटो उपलब्ध है	81 नाम : रोहित शर्मा पिता का नाम: वीरेंद्र शर्मा मकान संख्या : 14 आयु : 26 लिंग : पुरुष	IFV3447562 फोटो उपलब्ध है
82 नाम : विनय शर्मा पिता का नाम: प्रमोद शर्मा मकान संख्या : 14 आयु : 26 लिंग : पुरुष	IFV3582871 फोटो उपलब्ध है	83 नाम : सोनू शर्मा पिता का नाम: हरेंद्र शर्मा मकान संख्या : 14 आयु : 26 लिंग : पुरुष	IFV3582863 फोटो उपलब्ध है	84 नाम : रीमा देवी पति का नाम: विजय मकान संख्या : 14 आयु : 23 लिंग : महिला	IFV3997301 फोटो उपलब्ध है
85 नाम : माधुरी शर्मा पति का नाम: सोनू शर्मा मकान संख्या : 14 आयु : 22 लिंग : महिला	IFV3884673 फोटो उपलब्ध है	86 नाम : मंदू कुमार सिंह पिता का नाम: मुख्तार सिंह मकान संख्या : 14 आयु : 22 लिंग : पुरुष	IFV4063418 फोटो उपलब्ध है	87 नाम : मुख्तार पिता का नाम: मोहर मकान संख्या : 15 आयु : 74 लिंग : पुरुष	IFV1962125 फोटो उपलब्ध है
88 नाम : मुन्नी पति का नाम: मुख्तार मकान संख्या : 15 आयु : 69 लिंग : महिला	IFV1962133 फोटो उपलब्ध है	89 नाम : कुमारी पति का नाम: मुख्तार मकान संख्या : 15 आयु : 37 लिंग : महिला	IFV1595818 फोटो उपलब्ध है	90 नाम : धुप पिता का नाम: मुख्तार मकान संख्या : 15 आयु : 32 लिंग : पुरुष	IFV1962158 फोटो उपलब्ध है

91	IFV3623774	92	IFV1962166	93	IFV1962174
नाम : अर्चना देवी पति का नाम: ध्रुव शर्मा मकान संख्या : 15 आयु : 27 लिंग : महिला	फोटो उपलब्ध है	नाम : आनंद पिता का नाम: बेगा मकान संख्या : 16 आयु : 57 लिंग : पुरुष	फोटो उपलब्ध है	नाम : बसंती पति का नाम: आनंद मकान संख्या : 16 आयु : 56 लिंग : महिला	फोटो उपलब्ध है
94	IFV1962190	95	IFV1962208	96	IFV1962224
नाम : सुबास पिता का नाम: बेगा मकान संख्या : 16 आयु : 54 लिंग : पुरुष	फोटो उपलब्ध है	नाम : मालती पति का नाम: सुबास मकान संख्या : 16 आयु : 52 लिंग : महिला	फोटो उपलब्ध है	नाम : कैलास पिता का नाम: बेगा मकान संख्या : 16 आयु : 52 लिंग : पुरुष	फोटो उपलब्ध है
97	IFV1962232	98	IFV2933877	99	IFV1962216
नाम : हीरामती पति का नाम: कैलास मकान संख्या : 16 आयु : 50 लिंग : महिला	फोटो उपलब्ध है	नाम : आशा देवी पति का नाम: हरिकेश शर्मा मकान संख्या : 16 आयु : 39 लिंग : महिला	फोटो उपलब्ध है	नाम : दीपक पिता का नाम: सुगास मकान संख्या : 16 आयु : 32 लिंग : पुरुष	फोटो उपलब्ध है
100	IFV1962240	101	IFV1595826	102	IFV1962182
नाम : नागेन्द्र पिता का नाम: कैलास मकान संख्या : 16 आयु : 32 लिंग : पुरुष	फोटो उपलब्ध है	नाम : सालनी पति का नाम: राजेश मकान संख्या : 16 आयु : 32 लिंग : महिला	फोटो उपलब्ध है	नाम : राजेश पिता का नाम: आनंद मकान संख्या : 16 आयु : 30 लिंग : पुरुष	फोटो उपलब्ध है
103	IFV1962265	104	IFV1962273	105	IFV0827246
नाम : तेतरी पति का नाम: अनवत मकान संख्या : 18 आयु : 82 लिंग : महिला	फोटो उपलब्ध है	नाम : रुकमीना पति का नाम: अलगु मकान संख्या : 18 आयु : 69 लिंग : महिला	फोटो उपलब्ध है	नाम : अगलू पिता का नाम: अनवर मकान संख्या : 18 आयु : 58 लिंग : पुरुष	फोटो उपलब्ध है
106	IFV3275849	107	IFV2933935	108	IFV2933950
नाम : सत्यनारायण ठाकुर पिता का नाम: अनवट ठाकुर मकान संख्या : 18 आयु : 52 लिंग : पुरुष	फोटो उपलब्ध है	नाम : गम्भा पिता का नाम: अनवत मकान संख्या : 18 आयु : 51 लिंग : पुरुष	फोटो उपलब्ध है	नाम : प्रमीला पति का नाम: गम्भा मकान संख्या : 18 आयु : 41 लिंग : महिला	फोटो उपलब्ध है
109	IFV1962299	110	IFV1962281	111	IFV3275823
नाम : मोटन पिता का नाम: अनवत मकान संख्या : 18 आयु : 40 लिंग : पुरुष	फोटो उपलब्ध है	नाम : मीरा पति का नाम: मोटन मकान संख्या : 18 आयु : 39 लिंग : महिला	फोटो उपलब्ध है	नाम : सिकंदर ठाकुर पिता का नाम: अनवट ठाकुर मकान संख्या : 18 आयु : 36 लिंग : पुरुष	फोटो उपलब्ध है
112	IFV1596402	113	IFV3275476	114	IFV3623816
नाम : मनोज पिता का नाम: अलगू मकान संख्या : 18 आयु : 32 लिंग : पुरुष	फोटो उपलब्ध है	नाम : सुमन देवी पति का नाम: मनोज ठाकुर मकान संख्या : 18 आयु : 31 लिंग : महिला	फोटो उपलब्ध है	नाम : पंकज ठाकुर पिता का नाम: अलगू ठाकुर मकान संख्या : 18 आयु : 31 लिंग : पुरुष	फोटो उपलब्ध है
115	IFV3275427	116	IFV3208832	117	IFV3208865
नाम : बबिता देवी पति का नाम: सिकंदर ठाकुर मकान संख्या : 18 आयु : 27 लिंग : महिला	फोटो उपलब्ध है	नाम : शेषमन ठाकुर पिता का नाम: सत्यनारायण मकान संख्या : १८ आयु : 26 लिंग : पुरुष	फोटो उपलब्ध है	नाम : सरोज देवी पति का नाम: अशोक ठाकुर मकान संख्या : १८ आयु : 26 लिंग : महिला	फोटो उपलब्ध है
118	IFV3761962	119	IFV3782588	120	IFV4051405
नाम : सावित्री देवी पति का नाम: पंकज ठाकुर मकान संख्या : 18 आयु : 24 लिंग : महिला	फोटो उपलब्ध है	नाम : सोनी देवी पति का नाम: शेषमन ठाकुर मकान संख्या : 18 आयु : 24 लिंग : महिला	फोटो उपलब्ध है	नाम : टुनटुन कुमार पिता का नाम: सत्यनारायण ठाकुर मकान संख्या : 18 आयु : 24 लिंग : पुरुष	फोटो उपलब्ध है

# 121 नाम : सनी ठाकूर पिता का नाम: सिकेंद्र मकान संख्या : 18 आयु : 24 लिंग : पुरुष	IFV3918109 फोटो उपलब्ध है	122 नाम : उमरावती पति का नाम: सतनरायन मकान संख्या : 19 आयु : 39 लिंग : महिला	IFV1962323 फोटो उपलब्ध है	123 नाम : धुरी पिता का नाम: भुरैली मकान संख्या : 20 आयु : 64 लिंग : पुरुष	IFV1962331 फोटो उपलब्ध है
124 नाम : डोमनी पति का नाम: धुरी मकान संख्या : 20 आयु : 62 लिंग : महिला	IFV1962349 फोटो उपलब्ध है	125 नाम : जालंधर पिता का नाम: धुरी मकान संख्या : 20 आयु : 32 लिंग : पुरुष	IFV1962356 फोटो उपलब्ध है	126 नाम : बैजनाथ पिता का नाम: नत्थु मकान संख्या : 21 आयु : 72 लिंग : पुरुष	IFV1962364 फोटो उपलब्ध है
127 नाम : श्री मती पति का नाम: बैजनाथ मकान संख्या : 21 आयु : 71 लिंग : महिला	IFV1962372 फोटो उपलब्ध है	128 नाम : संतोष पिता का नाम: बैजनाथ मकान संख्या : 21 आयु : 44 लिंग : पुरुष	IFV1962398 फोटो उपलब्ध है	129 नाम : शोभा पति का नाम: संतोष मकान संख्या : 21 आयु : 42 लिंग : महिला	IFV1962406 फोटो उपलब्ध है
130 नाम : मिजरून नेसा पति का नाम: नौसाद मकान संख्या : 22 आयु : 44 लिंग : महिला	IFV1962455 फोटो उपलब्ध है	131 नाम : नौसाद पिता का नाम: हनीफ मकान संख्या : 22 आयु : 44 लिंग : पुरुष	IFV1962448 फोटो उपलब्ध है	132 नाम : समसाद पिता का नाम: हनीफ मकान संख्या : 22 आयु : 39 लिंग : पुरुष	IFV1962430 फोटो उपलब्ध है
133 नाम : सायमा खातुन पति का नाम: जमरुद्दीन मंसूरी मकान संख्या : 22 आयु : 36 लिंग : महिला	IFV3446937 फोटो उपलब्ध है	134 नाम : सबरा खातुन पति का नाम: शमशाद अंसारी मकान संख्या : 22 आयु : 34 लिंग : महिला	IFV3447422 फोटो उपलब्ध है	135 नाम : ठग पिता का नाम: महमदीन मकान संख्या : 23 आयु : 74 लिंग : पुरुष	IFV1962463 फोटो उपलब्ध है
136 नाम : मैतुन पति का नाम: ठग मकान संख्या : 23 आयु : 70 लिंग : महिला	IFV1962471 फोटो उपलब्ध है	137 नाम : मुन्नी खातुन पति का नाम: नसरुद्दीन अंसारी मकान संख्या : 23 आयु : 51 लिंग : महिला	IFV4006979 फोटो उपलब्ध है	138 नाम : अनवर पिता का नाम: ठग मकान संख्या : 23 आयु : 39 लिंग : पुरुष	IFV1962489 फोटो उपलब्ध है
139 नाम : मंसूर पिता का नाम: ठग मकान संख्या : 23 आयु : 39 लिंग : पुरुष	IFV1962612 फोटो उपलब्ध है	140 नाम : जायदा पति का नाम: मंसूर मकान संख्या : 23 आयु : 34 लिंग : महिला	IFV1962620 फोटो उपलब्ध है	141 नाम : जरीना पति का नाम: अनवर मकान संख्या : 23 आयु : 33 लिंग : महिला	IFV1962497 फोटो उपलब्ध है
142 नाम : रुबिना खातुन पति का नाम: मंसूर अंसारी मकान संख्या : 23 आयु : 29 लिंग : महिला	IFV3448057 फोटो उपलब्ध है	143 नाम : सफ़रुद्दीन अली पिता का नाम: इस्लाम मकान संख्या : 23 आयु : 22 लिंग : पुरुष	IFV3999075 फोटो उपलब्ध है	144 नाम : चोकट पिता का नाम: चुम्मन मकान संख्या : 24 आयु : 68 लिंग : पुरुष	IFV0826941 फोटो उपलब्ध है
145 नाम : मुनीब आलम पिता का नाम: इस्लाम आलम मकान संख्या : 24 आयु : 23 लिंग : पुरुष	IFV3997368 फोटो उपलब्ध है	146 नाम : रमेश पिता का नाम: हीरालाल मकान संख्या : 25 आयु : 44 लिंग : पुरुष	IFV1962646 फोटो उपलब्ध है	147 नाम : आशा पति का नाम: रमेश मकान संख्या : 25 आयु : 39 लिंग : महिला	IFV1596733 फोटो उपलब्ध है
148 नाम : संजय पिता का नाम: हीरालाल मकान संख्या : 25 आयु : 32 लिंग : पुरुष	IFV1596741 फोटो उपलब्ध है	149 नाम : इन्द्रावती पति का नाम: मन्नु मकान संख्या : 26 आयु : 59 लिंग : महिला	IFV1962737 फोटो उपलब्ध है	150 नाम : मन्नु पिता का नाम: इन्द्रदेव मकान संख्या : 26 आयु : 54 लिंग : पुरुष	IFV1962729 फोटो उपलब्ध है

151	IFV1962695	152	IFV1962703	153	IFV1962687
नाम : ओम प्रकास पिता का नाम: इन्द्रदेव मकान संख्या : 26 आयु : 49 लिंग : पुरुष	फोटो उपलब्ध है	नाम : दलीप पिता का नाम: इन्द्रदेव मकान संख्या : 26 आयु : 49 लिंग : पुरुष	फोटो उपलब्ध है	नाम : उर्मिला पिता का नाम: ओम प्रकास मकान संख्या : 26 आयु : 44 लिंग : महिला	फोटो उपलब्ध है
154	IFV1962711	155	IFV1596410	156	IFV1962778
नाम : सुनीता पति का नाम: दलीप मकान संख्या : 26 आयु : 36 लिंग : महिला	फोटो उपलब्ध है	नाम : संदीप पिता का नाम: इन्द्रदेव मकान संख्या : 26 आयु : 32 लिंग : पुरुष	फोटो उपलब्ध है	नाम : सुरसती पति का नाम: सतन मकान संख्या : 27 आयु : 67 लिंग : महिला	फोटो उपलब्ध है
157	IFV1596444	158	IFV1962786	159	IFV1596469
नाम : बृजेश पिता का नाम: सतन मकान संख्या : 27 आयु : 37 लिंग : पुरुष	फोटो उपलब्ध है	नाम : उमेश पिता का नाम: सतन मकान संख्या : 27 आयु : 33 लिंग : पुरुष	फोटो उपलब्ध है	नाम : वीन्दू पति का नाम: उमेश मकान संख्या : 27 आयु : 32 लिंग : महिला	फोटो उपलब्ध है
160	IFV3755477	161	GRW2909836	162	IFV0827238
नाम : सोनी देवी पति का नाम: ब्रिजेश मकान संख्या : 27 आयु : 27 लिंग : महिला	फोटो उपलब्ध है	नाम : रमाशंकर पिता का नाम: परशुराम मकान संख्या : 28 आयु : 61 लिंग : पुरुष	फोटो उपलब्ध है	नाम : बुद्धमति पति का नाम: रमाशंकर मकान संख्या : 28 आयु : 61 लिंग : महिला	फोटो उपलब्ध है
163	GRW1377860	164	GRW2909844	165	UP/40/198/0396286
नाम : लालपरी पति का नाम: अवध मकान संख्या : 28 आयु : 51 लिंग : महिला	फोटो उपलब्ध है	नाम : विरेन्द्र पिता का नाम: परशुराम मकान संख्या : 28 आयु : 51 लिंग : पुरुष	फोटो उपलब्ध है	नाम : सुनीता पति का नाम: बीरेन्द्र मकान संख्या : 28 आयु : 49 लिंग : महिला	फोटो उपलब्ध है
166	GRW2909851	167	IFV2396661	168	GRW2909869
नाम : रमाकान्त पिता का नाम: परशुराम मकान संख्या : 28 आयु : 48 लिंग : पुरुष	फोटो उपलब्ध है	नाम : शम्भु पिता का नाम: राजवंशी मकान संख्या : 28 आयु : 48 लिंग : पुरुष	फोटो उपलब्ध है	नाम : पुनम पति का नाम: रमाकान्त मकान संख्या : 28 आयु : 47 लिंग : महिला	फोटो उपलब्ध है
169	IFV3582822	170	IFV1595867	171	IFV1596451
नाम : प्रताप सिंह पिता का नाम: परशुराम सिंह मकान संख्या : 28 आयु : 41 लिंग : पुरुष	फोटो उपलब्ध है	नाम : ज्ञानप्रकाश पिता का नाम: योगेन्द्र मकान संख्या : 28 आयु : 37 लिंग : पुरुष	फोटो उपलब्ध है	नाम : नीरंजन पिता का नाम: परशुराम मकान संख्या : 28 आयु : 37 लिंग : पुरुष	फोटो उपलब्ध है
172	IFV1595891	173	IFV3447612	174	IFV2396679
नाम : सुमित सिंह पिता का नाम: रमाशंकर सिंह मकान संख्या : 28 आयु : 34 लिंग : पुरुष	फोटो उपलब्ध है	नाम : शैलेश सिंह पिता का नाम: बीरेंद्र सिंह मकान संख्या : 28 आयु : 32 लिंग : पुरुष	फोटो उपलब्ध है	नाम : विजय पिता का नाम: योगेन्द्र मकान संख्या : 28 आयु : 31 लिंग : पुरुष	फोटो उपलब्ध है
175	IFV3447877	176	IFV4199154	177	IFV1595883
नाम : नितेश पिता का नाम: बीरेंद्र सिंह मकान संख्या : 28 आयु : 29 लिंग : पुरुष	फोटो उपलब्ध है	नाम : वर्षा देवी पति का नाम: प्रताप सिंह मकान संख्या : 28 आयु : 28 लिंग : महिला	फोटो उपलब्ध है	नाम : कल्पना पिता का नाम: दीनेश मकान संख्या : 28क आयु : 32 लिंग : महिला	फोटो उपलब्ध है
178	IFV1346956	179	IFV0902296	180	IFV0902312
नाम : योगेन्द्र पिता का नाम: दुखी मकान संख्या : 30 आयु : 73 लिंग : पुरुष	फोटो उपलब्ध है	नाम : जिलेवा पति का नाम: योगेन्द्र मकान संख्या : 30 आयु : 69 लिंग : महिला	फोटो उपलब्ध है	नाम : रमाशंकर पिता का नाम: दुखी मकान संख्या : 30 आयु : 68 लिंग : पुरुष	फोटो उपलब्ध है

181 नाम : फुलकुमारी पति का नाम: रमाशंकर मकान संख्या : 30 आयु : 65 लिंग : महिला	GRW2165157 फोटो उपलब्ध है	# 182 नाम : योगीन्द्र सिंह पिता का नाम: सूरज सिंह मकान संख्या : 30 आयु : 62 लिंग : पुरुष	IFV2051332 फोटो उपलब्ध है	183 नाम : आरती पति का नाम: योगेन्द्र मकान संख्या : 30 आयु : 59 लिंग : महिला	UP/40/198/0396287 फोटो उपलब्ध है
184 नाम : कमलेश पिता का नाम: रमाशंकर मकान संख्या : 30 आयु : 48 लिंग : पुरुष	IFV0902320 फोटो उपलब्ध है	185 नाम : दिनेश पिता का नाम: रमाशंकर मकान संख्या : 30 आयु : 45 लिंग : पुरुष	GRW2276418 फोटो उपलब्ध है	186 नाम : छड्डू पिता का नाम: योगेन्द्र मकान संख्या : 30 आयु : 44 लिंग : पुरुष	GRW3004629 फोटो उपलब्ध है
187 नाम : अर्जुन पिता का नाम: योगेन्द्र मकान संख्या : 30 आयु : 39 लिंग : पुरुष	IFV0902270 फोटो उपलब्ध है	188 नाम : कुसुम पति का नाम: छट्टु मकान संख्या : 30 आयु : 39 लिंग : महिला	IFV1962810 फोटो उपलब्ध है	189 नाम : आरती देवी पति का नाम: अर्जुन शर्मा मकान संख्या : 30 आयु : 30 लिंग : महिला	IFV3275856 फोटो उपलब्ध है
190 नाम : नगीना पिता का नाम: सीताराम मकान संख्या : 30क आयु : 68 लिंग : पुरुष	IFV2663490 फोटो उपलब्ध है	191 नाम : श्यामदेव पिता का नाम: सीताराम मकान संख्या : 30क आयु : 61 लिंग : पुरुष	IFV2496230 फोटो उपलब्ध है	192 नाम : सबीता पति का नाम: श्रीराम मकान संख्या : 31 आयु : 70 लिंग : महिला	UP/40/198/0396289 फोटो उपलब्ध है
193 नाम : सुनील पिता का नाम: श्रीराम मकान संख्या : 31 आयु : 49 लिंग : पुरुष	UP/40/198/0396013 फोटो उपलब्ध है	194 नाम : शैलदेवी पति का नाम: सुनील मकान संख्या : 31 आयु : 47 लिंग : महिला	IFV2496263 फोटो उपलब्ध है	195 नाम : अंकित पिता का नाम: सुनिल मकान संख्या : 31 आयु : 37 लिंग : पुरुष	GRW2757763 फोटो उपलब्ध है
196 नाम : रुबी कुमारी पति का नाम: अंकित सिंह मकान संख्या : 31 आयु : 36 लिंग : महिला	IFV3997228 फोटो उपलब्ध है	197 नाम : सोनी पति का नाम: संदीप मकान संख्या : 31 आयु : 32 लिंग : महिला	IFV1596477 फोटो उपलब्ध है	198 नाम : अनित कुमार सिंह पिता का नाम: सुनिल सिंह मकान संख्या : 31 आयु : 29 लिंग : पुरुष	IFV3100211 फोटो उपलब्ध है
199 नाम : सुरेश पिता का नाम: चन्द्रदेव मकान संख्या : 32 आयु : 70 लिंग : पुरुष	IFV0902353 फोटो उपलब्ध है	200 नाम : मुन्नी पति का नाम: सुरेश मकान संख्या : 32 आयु : 69 लिंग : महिला	IFV0902346 फोटो उपलब्ध है	201 नाम : विनोद पिता का नाम: विश्वनाथ मकान संख्या : 32 आयु : 52 लिंग : पुरुष	UP/40/198/0396291 फोटो उपलब्ध है
202 नाम : सन्धेया पति का नाम: विनोद मकान संख्या : 32 आयु : 46 लिंग : महिला	UP/40/198/0396292 फोटो उपलब्ध है	203 नाम : रत्नेश कुमार सिंह पिता का नाम: विनोद सिंह मकान संख्या : 32 आयु : 33 लिंग : पुरुष	IFV3100203 फोटो उपलब्ध है	204 नाम : विवेक कुमार सिंह पिता का नाम: विनोद सिंह मकान संख्या : 32 आयु : 28 लिंग : पुरुष	IFV3100195 फोटो उपलब्ध है
205 नाम : टुनमुन पति का नाम: रामएकबाल मकान संख्या : 33 आयु : 57 लिंग : महिला	UP/40/198/0396296 फोटो उपलब्ध है	206 नाम : पवन पिता का नाम: रामएकबाल मकान संख्या : 33 आयु : 43 लिंग : पुरुष	IFV1347046 फोटो उपलब्ध है	207 नाम : गुड्डी देवी पति का नाम: अनुप कुमार मकान संख्या : 33 आयु : 36 लिंग : महिला	IFV3329794 फोटो उपलब्ध है
208 नाम : मोहन पिता का नाम: हरीराम मकान संख्या : 34 आयु : 48 लिंग : पुरुष	IFV0827162 फोटो उपलब्ध है	209 नाम : आरती पति का नाम: मोहन मकान संख्या : 34 आयु : 46 लिंग : महिला	GRW2276467 फोटो उपलब्ध है	210 नाम : दुर्गेश सिंह पिता का नाम: हरेराम सिंह मकान संख्या : 34 आयु : 38 लिंग : पुरुष	IFV3585585 फोटो उपलब्ध है

211	IFV3582814	212	GRW2276475	213	UP/40/198/0396018
नाम : चंदा देवी पति का नाम: दुर्गेश सिंह मकान संख्या : 34 आयु : 36 लिंग : महिला	फोटो उपलब्ध है	नाम : सुधीर पिता का नाम: किसुन मकान संख्या : 35 आयु : 59 लिंग : पुरुष	फोटो उपलब्ध है	नाम : तारादेवी पति का नाम: सुधीर मकान संख्या : 35 आयु : 57 लिंग : महिला	फोटो उपलब्ध है
214	IFV0902304	215	IFV3998945	216	UP/40/198/0396015
नाम : कौशल्य पति का नाम: किसान मकान संख्या : 35 आयु : 51 लिंग : महिला	फोटो उपलब्ध है	नाम : गोल्डी सिंह पिता का नाम: सुधीर मकान संख्या : 35 आयु : 23 लिंग : महिला	फोटो उपलब्ध है	नाम : बृजनरायन पिता का नाम: किशुन मकान संख्या : 36 आयु : 67 लिंग : पुरुष	फोटो उपलब्ध है
217	UP/40/198/0396016	218	UP/40/198/0396017	219	IFV1595909
नाम : दुलमा पति का नाम: बृजनारायन मकान संख्या : 36 आयु : 62 लिंग : महिला	फोटो उपलब्ध है	नाम : अनिल पिता का नाम: बृजनारायन मकान संख्या : 36 आयु : 47 लिंग : पुरुष	फोटो उपलब्ध है	नाम : अरुण कुमार सिंह पिता का नाम: बृजनारायन सिंह मकान संख्या : 36 आयु : 32 लिंग : पुरुष	फोटो उपलब्ध है
220	IFV3447398	221	IFV4006987	222	GRW1378066
नाम : गुडिया सिंह पति का नाम: अरुण कुमार मकान संख्या : 36 आयु : 31 लिंग : महिला	फोटो उपलब्ध है	नाम : अंशु सिंह पिता का नाम: अनिल मकान संख्या : 36 आयु : 21 लिंग : महिला	फोटो उपलब्ध है	नाम : सुखली पति का नाम: शिवबालक मकान संख्या : 36ख आयु : 77 लिंग : महिला	फोटो उपलब्ध है
223	GRW2165199	224	GRW2276525	225	IFV0902338
नाम : रामनरेश पिता का नाम: किशुन मकान संख्या : 37 आयु : 58 लिंग : पुरुष	फोटो उपलब्ध है	नाम : ग्रहन पिता का नाम: दुखी मकान संख्या : 37 आयु : 56 लिंग : पुरुष	फोटो उपलब्ध है	नाम : गायत्री पति का नाम: ग्रहन मकान संख्या : 37 आयु : 55 लिंग : महिला	फोटो उपलब्ध है
226	UP/40/198/0396023	227	IFV2149821	228	IFV3447273
नाम : रामप्रवेश पिता का नाम: शंकर मकान संख्या : 38 आयु : 52 लिंग : पुरुष	फोटो उपलब्ध है	नाम : अभय पिता का नाम: रामप्रवेश मकान संख्या : 38 आयु : 32 लिंग : पुरुष	फोटो उपलब्ध है	नाम : दीपक कुमार पिता का नाम: रामप्रवेश सिंह मकान संख्या : 38 आयु : 31 लिंग : पुरुष	फोटो उपलब्ध है
229	IFV3447059	230	UP/40/198/0396058	231	GRW2165215
नाम : गुडिया देवी पति का नाम: अभय सिंह मकान संख्या : 38 आयु : 31 लिंग : महिला	फोटो उपलब्ध है	नाम : दुर्गावती पति का नाम: भीखम मकान संख्या : 39 आयु : 70 लिंग : महिला	फोटो उपलब्ध है	नाम : सुनेसर पिता का नाम: चोकट मकान संख्या : 40 आयु : 78 लिंग : पुरुष	फोटो उपलब्ध है
232	IFV1347160	233	IFV0827121	234	GRW2165223
नाम : रामजी पिता का नाम: भगरासन मकान संख्या : 40 आयु : 53 लिंग : पुरुष	फोटो उपलब्ध है	नाम : नगीना पिता का नाम: सुनेसर मकान संख्या : 40 आयु : 53 लिंग : पुरुष	फोटो उपलब्ध है	नाम : लिलावती पति का नाम: रामजी मकान संख्या : 40 आयु : 51 लिंग : महिला	फोटो उपलब्ध है
235	GRW2165231	236	IFV3446911	237	IFV3446986
नाम : रिता पति का नाम: नगीना मकान संख्या : 40 आयु : 51 लिंग : महिला	फोटो उपलब्ध है	नाम : ब्रिजेश कुमार पिता का नाम: रामाजी मकान संख्या : 40 आयु : 25 लिंग : पुरुष	फोटो उपलब्ध है	नाम : गीता देवी पति का नाम: पुलिसनाथ सिंह मकान संख्या : 43क आयु : 49 लिंग : महिला	फोटो उपलब्ध है
238	IFV0432120	239	IFV0826974	240	IFV2933562
नाम : सविता पति का नाम: इन्जिनियर मकान संख्या : 43क आयु : 40 लिंग : महिला	फोटो उपलब्ध है	नाम : श्रीकृष्ण पिता का नाम: गनेश मकान संख्या : 44 आयु : 65 लिंग : पुरुष	फोटो उपलब्ध है	नाम : महेश्वर पिता का नाम: राजदेव मकान संख्या : 44 आयु : 52 लिंग : पुरुष	फोटो उपलब्ध है

241	IFV4147096	नाम : उर्मिला देवी पति का नाम: महेश्वर सिंह मकान संख्या : 44 आयु : 52 लिंग : महिला	फोटो उपलब्ध है	242	IFV3447836	नाम : अजय नारायण पिता का नाम: श्रिकिशन मकान संख्या : 44 आयु : 29 लिंग : पुरुष	फोटो उपलब्ध है	243	IFV3553112	नाम : रवि सिंह पिता का नाम: रामायण सिंह मकान संख्या : 44 आयु : 27 लिंग : पुरुष	फोटो उपलब्ध है
244	IFV3447224	नाम : सतीश सिंह पिता का नाम: महेश्वर सिंह मकान संख्या : 44 आयु : 26 लिंग : पुरुष	फोटो उपलब्ध है	245	IFV3447729	नाम : विकास सिंह पिता का नाम: महेश्वर सिंह मकान संख्या : 44 आयु : 24 लिंग : पुरुष	फोटो उपलब्ध है	246	GRW2165306	नाम : मोदली पति का नाम: राजमंगल मकान संख्या : 45 आयु : 75 लिंग : महिला	फोटो उपलब्ध है
247	IFV2501807	नाम : वृजकिशोर पिता का नाम: रघुनंदन मकान संख्या : 45 आयु : 53 लिंग : पुरुष	फोटो उपलब्ध है	248	GRW3004918	नाम : श्रीमती पति का नाम: वृजकिशोर मकान संख्या : 45 आयु : 51 लिंग : महिला	फोटो उपलब्ध है	249	GRW3004777	नाम : प्रमोद पिता का नाम: रघुनन्दन मकान संख्या : 45 आयु : 45 लिंग : पुरुष	फोटो उपलब्ध है
250	IFV1595925	नाम : पुष्पा पति का नाम: प्रमोद मकान संख्या : 45 आयु : 34 लिंग : महिला	फोटो उपलब्ध है	251	IFV3813102	नाम : आकाश सिंह पिता का नाम: बृजकिशोर सिंह मकान संख्या : 45 आयु : 22 लिंग : पुरुष	फोटो उपलब्ध है	252	IFV3877404	नाम : अनुप सिंह पिता का नाम: जितेंद्र सिंह मकान संख्या : 45 आयु : 22 लिंग : पुरुष	फोटो उपलब्ध है
253	IFV3883980	नाम : आदित्य सिंग पिता का नाम: बृजकिशोर सिंग मकान संख्या : 45 आयु : 21 लिंग : पुरुष	फोटो उपलब्ध है	254	IFV0827113	नाम : इन्जिनियर पिता का नाम: वच्चा मकान संख्या : 45क आयु : 44 लिंग : पुरुष	फोटो उपलब्ध है	255	GRW2165330	नाम : चन्द्रमा पिता का नाम: राजमंगल मकान संख्या : 46 आयु : 52 लिंग : पुरुष	फोटो उपलब्ध है
256	GRW3004587	नाम : हरीलाल पिता का नाम: कपिलदेव मकान संख्या : 46 आयु : 48 लिंग : पुरुष	फोटो उपलब्ध है	257	GRW2165371	नाम : मुकेश पिता का नाम: सुदामा मकान संख्या : 46 आयु : 45 लिंग : पुरुष	फोटो उपलब्ध है	258	GRW3161528	नाम : तारा पति का नाम: हीरालाल मकान संख्या : 46 आयु : 41 लिंग : महिला	फोटो उपलब्ध है
259	IFV3447778	नाम : रेनु पति का नाम: आमीरलाल मकान संख्या : 46 आयु : 30 लिंग : महिला	फोटो उपलब्ध है	260	GRW3161544	नाम : अनिल कुमार सिंह पिता का नाम: मोतीलाल सिंह मकान संख्या : 46 आयु : 29 लिंग : पुरुष	फोटो उपलब्ध है	261	IFV3447042	नाम : संदीप सिंह पिता का नाम: मोतीलाल मकान संख्या : 46 आयु : 27 लिंग : पुरुष	फोटो उपलब्ध है
262	IFV3447711	नाम : कु निक्की सिंह पति का नाम: अनिल कुमार सिंह मकान संख्या : 46 आयु : 25 लिंग : महिला	फोटो उपलब्ध है	263	UP/40/198/0396120	नाम : जसोदिया पति का नाम: शिवनाथ मकान संख्या : 46क आयु : 77 लिंग : महिला	फोटो उपलब्ध है	264	GRW2165397	नाम : शन्ती पति का नाम: सुदामा मकान संख्या : 47 आयु : 71 लिंग : महिला	फोटो उपलब्ध है
265	GRW2757136	नाम : अच्छेलाल पिता का नाम: सुदामा मकान संख्या : 47 आयु : 45 लिंग : पुरुष	फोटो उपलब्ध है	266	GRW2165405	नाम : मन्जू पति का नाम: अच्छेलाल मकान संख्या : 47 आयु : 43 लिंग : महिला	फोटो उपलब्ध है	267	GRW2757151	नाम : संजय पिता का नाम: सुदामा मकान संख्या : 47 आयु : 43 लिंग : पुरुष	फोटो उपलब्ध है
268	GRW2165413	नाम : धन्नजय पिता का नाम: सुदामा मकान संख्या : 47 आयु : 42 लिंग : पुरुष	फोटो उपलब्ध है	269	IFV1595933	नाम : मनीषा पति का नाम: संजय मकान संख्या : 47 आयु : 37 लिंग : महिला	फोटो उपलब्ध है	270	IFV0548982	नाम : अंचल पिता का नाम: सुदामा मकान संख्या : 47 आयु : 36 लिंग : पुरुष	फोटो उपलब्ध है

271	IFV1595941	नाम : सूर्यकांत सिंह पिता का नाम: जानकी मकान संख्या : 47 आयु : 29 लिंग : पुरुष	फोटो उपलब्ध है	272	GRW2757169	नाम : जानकी पिता का नाम: जगदेव मकान संख्या : 48 आयु : 68 लिंग : पुरुष	फोटो उपलब्ध है	273	GRW2165439	नाम : लगनावली पति का नाम: जानकी मकान संख्या : 48 आयु : 65 लिंग : महिला	फोटो उपलब्ध है
274	GRW2165421	नाम : जितेन्द्र पिता का नाम: राजमंगल मकान संख्या : 48 आयु : 50 लिंग : पुरुष	फोटो उपलब्ध है	275	GRW2165454	नाम : रिमा पति का नाम: जितेन्द्र मकान संख्या : 48 आयु : 48 लिंग : महिला	फोटो उपलब्ध है	276	GRW2165447	नाम : अमर पिता का नाम: जनकदेव मकान संख्या : 48 आयु : 41 लिंग : पुरुष	फोटो उपलब्ध है
277	IFV3582855	नाम : सुनीता देवी पति का नाम: चंद्रमा सिंह मकान संख्या : 48 आयु : 30 लिंग : महिला	फोटो उपलब्ध है	278	IFV3840782	नाम : कृष्णकांत सिंह पिता का नाम: जानकी सिंह मकान संख्या : 48 आयु : 27 लिंग : पुरुष	फोटो उपलब्ध है	279	GRW2165488	नाम : बासमती पति का नाम: रघुनन्दन मकान संख्या : 49 आयु : 71 लिंग : महिला	फोटो उपलब्ध है
280	GRW2757144	नाम : नगीना पिता का नाम: राजमंगल मकान संख्या : 49 आयु : 55 लिंग : पुरुष	फोटो उपलब्ध है	281	IFV0827089	नाम : रमावती पति का नाम: नगीना मकान संख्या : 49 आयु : 53 लिंग : महिला	फोटो उपलब्ध है	282	GRW2165462	नाम : रमायन पिता का नाम: राजमंगल मकान संख्या : 49 आयु : 53 लिंग : पुरुष	फोटो उपलब्ध है
283	GRW2271468	नाम : पुनम पति का नाम: रमायन मकान संख्या : 49 आयु : 51 लिंग : महिला	फोटो उपलब्ध है	284	GRW2165496	नाम : उमरावती पति का नाम: रागेश्वर मकान संख्या : 49 आयु : 45 लिंग : महिला	फोटो उपलब्ध है	285	IFV2051605	नाम : चन्दन गुप्ता पिता का नाम: नगीना गुप्ता मकान संख्या : 50 आयु : 38 लिंग : पुरुष	फोटो उपलब्ध है
286	IFV3784048	नाम : मनोज कुमार पिता का नाम: सुखदेव सिंह मकान संख्या : 50 क आयु : 39 लिंग : पुरुष	फोटो उपलब्ध है	287	GRW2757367	नाम : सुभावती पति का नाम: श्यामदेव मकान संख्या : 50ख आयु : 51 लिंग : महिला	फोटो उपलब्ध है	288	GRW2271526	नाम : कुशमी पति का नाम: अमर मकान संख्या : 50ख आयु : 49 लिंग : महिला	फोटो उपलब्ध है
289	GRW3004983	नाम : संजय पिता का नाम: हिरालाल मकान संख्या : 51 आयु : 53 लिंग : पुरुष	फोटो उपलब्ध है	290	GRW2165538	नाम : सुनीता पति का नाम: संजय मकान संख्या : 51 आयु : 51 लिंग : महिला	फोटो उपलब्ध है	291	IFV0826966	नाम : मनोज पिता का नाम: शंकर मकान संख्या : 51 आयु : 48 लिंग : पुरुष	फोटो उपलब्ध है
292	IFV1347269	नाम : देवेन्द्र पिता का नाम: शंकर मकान संख्या : 51 आयु : 46 लिंग : पुरुष	फोटो उपलब्ध है	293	IFV1595966	नाम : सीता पति का नाम: मनोज मकान संख्या : 51 आयु : 37 लिंग : महिला	फोटो उपलब्ध है	294	IFV1595958	नाम : बबीता पति का नाम: देवेन्द्र मकान संख्या : 51 आयु : 37 लिंग : महिला	फोटो उपलब्ध है
295	IFV1595974	नाम : रीता पति का नाम: मनोज मकान संख्या : 51 आयु : 32 लिंग : महिला	फोटो उपलब्ध है	296	GRW2165561	नाम : रामरतन पिता का नाम: रामबढ़ाई मकान संख्या : 53 आयु : 51 लिंग : पुरुष	फोटो उपलब्ध है	297	GRW2165579	नाम : मिन्दू पिता का नाम: रामबढ़ाई मकान संख्या : 53 आयु : 45 लिंग : पुरुष	फोटो उपलब्ध है
298	IFV1595982	नाम : सरीता पति का नाम: मीन्दू मकान संख्या : 53 आयु : 32 लिंग : महिला	फोटो उपलब्ध है	299	GRW2165595	नाम : बाबूलाल पिता का नाम: रघुनाथ मकान संख्या : 54 आयु : 62 लिंग : पुरुष	फोटो उपलब्ध है	300	IFV0827055	नाम : लड़चिया माता का नाम: बाबुलाल मकान संख्या : 54 आयु : 61 लिंग : महिला	फोटो उपलब्ध है

301	GRW2165629	302	GRW2165603	303	IFV1596006
नाम : मालती पिता का नाम: श्रीकृष्ण मकान संख्या : 54 आयु : 59 लिंग : पुरुष	फोटो उपलब्ध है	नाम : बालमुकुन्द पिता का नाम: कैलाश मकान संख्या : 54 आयु : 41 लिंग : पुरुष	फोटो उपलब्ध है	नाम : ममीता पिता का नाम: मन्दु मकान संख्या : 54 आयु : 32 लिंग : महिला	फोटो उपलब्ध है
304	IFV1595990	305	IFV1347210	306	IFV0432229
नाम : हरीन्द्र पिता का नाम: बरबुलाल मकान संख्या : 54 आयु : 32 लिंग : पुरुष	फोटो उपलब्ध है	नाम : मदन पिता का नाम: राजमंगल मकान संख्या : 54क आयु : 58 लिंग : पुरुष	फोटो उपलब्ध है	नाम : तारा पिता का नाम: मदन मकान संख्या : 54क आयु : 56 लिंग : महिला	फोटो उपलब्ध है
307	GRW2165645	308	GRW1378124	309	IFV0827071
नाम : समुनी पिता का नाम: कैलाश मकान संख्या : 55 आयु : 81 लिंग : महिला	फोटो उपलब्ध है	नाम : छठिया पिता का नाम: बबन मकान संख्या : 55 आयु : 65 लिंग : महिला	फोटो उपलब्ध है	नाम : बबन पिता का नाम: रघुनाथ मकान संख्या : 55 आयु : 58 लिंग : पुरुष	फोटो उपलब्ध है
310	IFV0827014	311	GRW2165652	312	IFV1596014
नाम : विरेश पिता का नाम: कैलाश मकान संख्या : 55 आयु : 55 लिंग : पुरुष	फोटो उपलब्ध है	नाम : अमरेश पिता का नाम: कैलाश मकान संख्या : 55 आयु : 34 लिंग : पुरुष	फोटो उपलब्ध है	नाम : कवीता पिता का नाम: बलीस्टर मकान संख्या : 55 आयु : 32 लिंग : महिला	फोटो उपलब्ध है
# 313	IFV1596485	314	IFV3449527	315	UP/40/198/0396044
नाम : रीता देवी पिता का नाम: अमरेश मकान संख्या : 55 आयु : 36 लिंग : महिला	फोटो उपलब्ध है	नाम : नीरज सिंह पिता का नाम: मदन सिंह मकान संख्या : 55 ख आयु : 27 लिंग : पुरुष	फोटो उपलब्ध है	नाम : अदालत पिता का नाम: तपेसर मकान संख्या : 59 आयु : 79 लिंग : पुरुष	फोटो उपलब्ध है
316	UP/40/198/0396345	317	UP/40/198/0396347	318	UP/40/198/0396348
नाम : सुकरीया पिता का नाम: अदालत मकान संख्या : 59 आयु : 58 लिंग : महिला	फोटो उपलब्ध है	नाम : रामशीला पिता का नाम: रमाकान्त मकान संख्या : 59 आयु : 57 लिंग : महिला	फोटो उपलब्ध है	नाम : हीरालाल पिता का नाम: अदालत मकान संख्या : 59 आयु : 57 लिंग : पुरुष	फोटो उपलब्ध है
319	UP/40/198/0396349	320	IFV4171773	321	IFV1347228
नाम : प्रभु पिता का नाम: अदालत मकान संख्या : 59 आयु : 53 लिंग : पुरुष	फोटो उपलब्ध है	नाम : लालती देवी पिता का नाम: प्रभु गुप्ता मकान संख्या : 59 आयु : 51 लिंग : महिला	फोटो उपलब्ध है	नाम : व्यास पिता का नाम: अदालत मकान संख्या : 59 आयु : 42 लिंग : पुरुष	फोटो उपलब्ध है
322	IFV1596022	323	IFV0548974	324	IFV1596030
नाम : प्रभा पिता का नाम: हरीलाल मकान संख्या : 59 आयु : 42 लिंग : महिला	फोटो उपलब्ध है	नाम : विजयमल अन्य: भीखम मकान संख्या : 59 आयु : 39 लिंग : पुरुष	फोटो उपलब्ध है	नाम : सीमा पिता का नाम: ब्यास मकान संख्या : 59 आयु : 37 लिंग : महिला	फोटो उपलब्ध है
325	IFV3447786	326	IFV3100260	327	IFV3275153
नाम : अच्छेलाल गुप्ता पिता का नाम: रमाकान्त मकान संख्या : 59 आयु : 31 लिंग : पुरुष	फोटो उपलब्ध है	नाम : पिंकी देवी पिता का नाम: विजय मल मकान संख्या : 59 आयु : 29 लिंग : महिला	फोटो उपलब्ध है	नाम : काजल देवी पिता का नाम: अच्छेलाल गुप्ता मकान संख्या : 59 आयु : 26 लिंग : महिला	फोटो उपलब्ध है
328	IFV3447547	329	IFV3785136	330	GRW2276707
नाम : जितेंद्र कुमार पिता का नाम: प्रभु गुप्ता मकान संख्या : 59 आयु : 24 लिंग : पुरुष	फोटो उपलब्ध है	नाम : छट्टू गुप्ता पिता का नाम: हरीलाल मकान संख्या : 59 आयु : 24 लिंग : पुरुष	फोटो उपलब्ध है	नाम : गदली पिता का नाम: महावीर मकान संख्या : 60 आयु : 59 लिंग : पुरुष	फोटो उपलब्ध है

331	GRW2276715	332	GRW2276723	333	IFV2396695
नाम : सुनैना पति का नाम: गुदली मकान संख्या : 60 आयु : 58 लिंग : महिला	फोटो उपलब्ध है	नाम : अमरनाथ पिता का नाम: गुदली मकान संख्या : 60 आयु : 41 लिंग : पुरुष	फोटो उपलब्ध है	नाम : सीता पति का नाम: अमरनाथ मकान संख्या : 60 आयु : 35 लिंग : महिला	फोटो उपलब्ध है
334	UP/40/198/0396330	335	UP/40/198/0396331	336	UP/40/198/0396332
नाम : रामबृक्ष पिता का नाम: सहदुल मकान संख्या : 62 आयु : 65 लिंग : पुरुष	फोटो उपलब्ध है	नाम : सनीचरी पति का नाम: रामबृक्ष मकान संख्या : 62 आयु : 63 लिंग : महिला	फोटो उपलब्ध है	नाम : बासदेव पिता का नाम: रामबृक्ष मकान संख्या : 62 आयु : 48 लिंग : पुरुष	फोटो उपलब्ध है
337	UP/40/198/0396038	338	IFV2933653	339	IFV1596063
नाम : मीरा पति का नाम: बासदेव मकान संख्या : 62 आयु : 43 लिंग : महिला	फोटो उपलब्ध है	नाम : सुरेश पिता का नाम: रामवृक्ष मकान संख्या : 62 आयु : 36 लिंग : पुरुष	फोटो उपलब्ध है	नाम : सुमन पति का नाम: मुन्ना मकान संख्या : 62 आयु : 34 लिंग : महिला	फोटो उपलब्ध है
340	IFV2149847	341	IFV3275872	342	IFV3865656
नाम : किरण पति का नाम: सुरेश मकान संख्या : 62 आयु : 33 लिंग : महिला	फोटो उपलब्ध है	नाम : शंभू गुप्ता पिता का नाम: बासुदेव गुप्ता मकान संख्या : 62 आयु : 29 लिंग : पुरुष	फोटो उपलब्ध है	नाम : अंकित गुप्ता पिता का नाम: बसुदेव गुप्ता मकान संख्या : 62 आयु : 23 लिंग : पुरुष	फोटो उपलब्ध है
343	IFV3447695	344	IFV0826958	345	UP/40/198/0396309
नाम : देवेंती देवी पति का नाम: अतुल मकान संख्या : 63 आयु : 27 लिंग : महिला	फोटो उपलब्ध है	नाम : मनवोध पिता का नाम: बृक्षन मकान संख्या : 64 आयु : 60 लिंग : पुरुष	फोटो उपलब्ध है	नाम : परमा पिता का नाम: बृक्षन मकान संख्या : 64 आयु : 58 लिंग : पुरुष	फोटो उपलब्ध है
346	GRW2757672	347	UP/40/198/0396033	348	IFV3447745
नाम : चनमतिया पति का नाम: ब्रम्हा मकान संख्या : 64 आयु : 57 लिंग : महिला	फोटो उपलब्ध है	नाम : लाइची पति का नाम: परमा मकान संख्या : 64 आयु : 56 लिंग : महिला	फोटो उपलब्ध है	नाम : ब्रह्मा पिता का नाम: बीराइन मकान संख्या : 64 आयु : 56 लिंग : पुरुष	फोटो उपलब्ध है
349	UP/40/198/0396310	350	IFV3865441	351	IFV3865417
नाम : देवी पति का नाम: मनवोध मकान संख्या : 64 आयु : 50 लिंग : महिला	फोटो उपलब्ध है	नाम : शारदा लाल पिता का नाम: परमा प्रसाद मकान संख्या : 64 आयु : 27 लिंग : पुरुष	फोटो उपलब्ध है	नाम : नेहा देवी अन्य: शारदा लाल मकान संख्या : 64 आयु : 24 लिंग : पुरुष	फोटो उपलब्ध है
352	GRW2276731	353	IFV2456895	354	UP/40/198/0396365
नाम : कपिलदेव पिता का नाम: बलराज मकान संख्या : 65 आयु : 59 लिंग : पुरुष	फोटो उपलब्ध है	नाम : रामनरेश पिता का नाम: बाबूराम मकान संख्या : 65 आयु : 59 लिंग : पुरुष	फोटो उपलब्ध है	नाम : शान्ति पति का नाम: रामनरेश मकान संख्या : 65 आयु : 55 लिंग : महिला	फोटो उपलब्ध है
355	GRW2276749	356	IFV0548958	357	IFV0548941
नाम : दुलारी पति का नाम: कपिलदेव मकान संख्या : 65 आयु : 55 लिंग : महिला	फोटो उपलब्ध है	नाम : अजय पिता का नाम: कपिलदेव मकान संख्या : 65 आयु : 45 लिंग : पुरुष	फोटो उपलब्ध है	नाम : अतुल पिता का नाम: कपिलदेव मकान संख्या : 65 आयु : 42 लिंग : पुरुष	फोटो उपलब्ध है
358	IFV1347236	359	IFV1962844	360	IFV2844348
नाम : किशोरी पिता का नाम: कपिलदेव मकान संख्या : 65 आयु : 42 लिंग : पुरुष	फोटो उपलब्ध है	नाम : सुनरमती पति का नाम: अजय मकान संख्या : 65 आयु : 32 लिंग : महिला	फोटो उपलब्ध है	नाम : उदयलाल पिता का नाम: रामनरेश मकान संख्या : 65 आयु : 31 लिंग : पुरुष	फोटो उपलब्ध है

361	IFV3100377	362	IFV3755485	363	IFV3871225
नाम : पुनम देवी पति का नाम: उदयलाल मकान संख्या : 65 आयु : 31 लिंग : महिला	फोटो उपलब्ध है	नाम : ध्रुव शर्मा पिता का नाम: मुख्तार शर्मा मकान संख्या : 65 आयु : 29 लिंग : पुरुष	फोटो उपलब्ध है	नाम : संदीप पिता का नाम: कपिलदेव मकान संख्या : 65 आयु : 25 लिंग : पुरुष	फोटो उपलब्ध है
364	UP/40/198/0396032	365	IFV2051365	366	IFV3447539
नाम : किशोरी पति का नाम: नन्दलाल मकान संख्या : 66 आयु : 67 लिंग : महिला	फोटो उपलब्ध है	नाम : कैलाश पिता का नाम: नन्दलाल मकान संख्या : 66 आयु : 47 लिंग : पुरुष	फोटो उपलब्ध है	नाम : मंजू देवी पति का नाम: किशोरी देवी मकान संख्या : 66 आयु : 47 लिंग : महिला	फोटो उपलब्ध है
367	IFV4089736	368	GRW2276764	369	IFV3448487
नाम : गणेशिया देवी पति का नाम: कैलाश गौड़ मकान संख्या : 66 आयु : 46 लिंग : महिला	फोटो उपलब्ध है	नाम : राजा पिता का नाम: नन्दलाल मकान संख्या : 66 आयु : 45 लिंग : पुरुष	फोटो उपलब्ध है	नाम : मीना देवी पति का नाम: राजा मकान संख्या : 66 आयु : 40 लिंग : महिला	फोटो उपलब्ध है
370	IFV2783314	371	IFV3553104	372	IFV3865045
नाम : रमेश पिता का नाम: ललन मकान संख्या : 66 आयु : 31 लिंग : पुरुष	फोटो उपलब्ध है	नाम : अभिषेक गौड़ पिता का नाम: राजाराम गौड़ मकान संख्या : 66 आयु : 24 लिंग : पुरुष	फोटो उपलब्ध है	नाम : श्रीनिवास पिता का नाम: कैलाश शाह मकान संख्या : 66 आयु : 22 लिंग : पुरुष	फोटो उपलब्ध है
373	IFV3865581	374	IFV3714060	375	IFV3714078
नाम : अभय कुमार पिता का नाम: राजाराम गौड़ मकान संख्या : 66 आयु : 22 लिंग : पुरुष	फोटो उपलब्ध है	नाम : दिनेश पिता का नाम: ललन मकान संख्या : 67 आयु : 38 लिंग : पुरुष	फोटो उपलब्ध है	नाम : संगीता देवी पति का नाम: दिनेश मकान संख्या : 67 आयु : 38 लिंग : महिला	फोटो उपलब्ध है
376	GRW2163939	377	GRW1378744	378	UP/40/198/0396312
नाम : भोला पिता का नाम: मुखलाल मकान संख्या : 68 आयु : 71 लिंग : पुरुष	फोटो उपलब्ध है	नाम : सुरसती पति का नाम: भोला मकान संख्या : 68 आयु : 69 लिंग : महिला	फोटो उपलब्ध है	नाम : अमरजीत पिता का नाम: भोला मकान संख्या : 68 आयु : 50 लिंग : पुरुष	फोटो उपलब्ध है
379	UP/40/198/0396313	380	IFV1962851	381	IFV1596493
नाम : कान्ती पति का नाम: अमरजीत मकान संख्या : 68 आयु : 47 लिंग : महिला	फोटो उपलब्ध है	नाम : रीना पति का नाम: विरेन्द्र मकान संख्या : 68 आयु : 39 लिंग : महिला	फोटो उपलब्ध है	नाम : अशोक पिता का नाम: अरजीत मकान संख्या : 68 आयु : 31 लिंग : पुरुष	फोटो उपलब्ध है
382	IFV3275526	383	IFV3864725	384	GRW2165702
नाम : नीतू देवी पति का नाम: अशोक मकान संख्या : 68 आयु : 26 लिंग : महिला	फोटो उपलब्ध है	नाम : अनु देवी पति का नाम: जितेंद्र गुप्ता मकान संख्या : 69 आयु : 22 लिंग : महिला	फोटो उपलब्ध है	नाम : लखिया पति का नाम: कमल मकान संख्या : 70 आयु : 71 लिंग : महिला	फोटो उपलब्ध है
385	IFV0826933	386	GRW2165710	387	IFV1596071
नाम : तेतरी पति का नाम: मोतीचन्द मकान संख्या : 70 आयु : 54 लिंग : महिला	फोटो उपलब्ध है	नाम : लक्ष्मीनिया पति का नाम: बलीस्टर मकान संख्या : 70 आयु : 53 लिंग : महिला	फोटो उपलब्ध है	नाम : दुधनाथ पिता का नाम: मोतीचन्द मकान संख्या : 70 आयु : 32 लिंग : पुरुष	फोटो उपलब्ध है
388	IFV1596501	389	UP/40/198/0396327	390	IFV0826917
नाम : रीमा पति का नाम: राजू मकान संख्या : 70 आयु : 32 लिंग : महिला	फोटो उपलब्ध है	नाम : अतवरिया पति का नाम: मंगल मकान संख्या : 71 आयु : 74 लिंग : महिला	फोटो उपलब्ध है	नाम : बलीस्टर पिता का नाम: मंगल मकान संख्या : 71 आयु : 55 लिंग : पुरुष	फोटो उपलब्ध है

391	GRW2165728	392	IFV3582798	393	IFV3448545
नाम : बृजकिशोर पिता का नाम: नारायण मकान संख्या : 71 आयु : 47 लिंग : पुरुष	फोटो उपलब्ध है	नाम : उर्मिला देवी पति का नाम: श्रवण गुप्ता मकान संख्या : 71 आयु : 46 लिंग : महिला	फोटो उपलब्ध है	नाम : मनोज गुप्ता पिता का नाम: कमल गुप्ता मकान संख्या : 71 आयु : 45 लिंग : पुरुष	फोटो उपलब्ध है
394	IFV3448552	395	IFV3275559	396	IFV4154365
नाम : उमरावती देवी पति का नाम: मनोज कुमार मकान संख्या : 71 आयु : 41 लिंग : महिला	फोटो उपलब्ध है	नाम : विनोद गौड़ पिता का नाम: नारायण गौड़ मकान संख्या : 71 आयु : 39 लिंग : पुरुष	फोटो उपलब्ध है	नाम : प्रमीला देवी पति का नाम: बृजकिशोर शाह मकान संख्या : 71 आयु : 39 लिंग : महिला	फोटो उपलब्ध है
397	IFV3727633	398	IFV3275625	399	IFV3275591
नाम : सरवन गुप्ता पिता का नाम: मंगल गुप्ता मकान संख्या : 71 आयु : 34 लिंग : पुरुष	फोटो उपलब्ध है	नाम : संध्या देवी पति का नाम: विनोद गौड़ मकान संख्या : 71 आयु : 32 लिंग : महिला	फोटो उपलब्ध है	नाम : दिनेश गौड़ पिता का नाम: नारायण गौड़ मकान संख्या : 71 आयु : 31 लिंग : पुरुष	फोटो उपलब्ध है
400	IFV3202819	401	IFV3275567	402	IFV3582749
नाम : अरविंद गुप्ता पिता का नाम: मंगल गुप्ता मकान संख्या : 71 आयु : 29 लिंग : पुरुष	फोटो उपलब्ध है	नाम : प्रदीप शाह पिता का नाम: बृजकिशोर मकान संख्या : 71 आयु : 27 लिंग : पुरुष	फोटो उपलब्ध है	नाम : अनिता देवी पति का नाम: अरविंद गुप्ता मकान संख्या : 71 आयु : 27 लिंग : महिला	फोटो उपलब्ध है
403	IFV4154399	404	IFV4154340	405	UP/40/198/0396307
नाम : ज्योती कुमारी पिता का नाम: बृजकिशोर शाह मकान संख्या : 71 आयु : 22 लिंग : महिला	फोटो उपलब्ध है	नाम : करिश्मा गौड़ पिता का नाम: बृजकिशोर शाह मकान संख्या : 71 आयु : 21 लिंग : महिला	फोटो उपलब्ध है	नाम : शंकर पिता का नाम: बृजान मकान संख्या : 72 आयु : 73 लिंग : पुरुष	फोटो उपलब्ध है
406	UP/40/198/0396029	407	UP/40/198/0396308	408	GRW2276855
नाम : शिवकुमारी पति का नाम: शंकर मकान संख्या : 72 आयु : 71 लिंग : महिला	फोटो उपलब्ध है	नाम : सहदेव पिता का नाम: शंकर मकान संख्या : 72 आयु : 53 लिंग : पुरुष	फोटो उपलब्ध है	नाम : हरि पिता का नाम: शंकर मकान संख्या : 72 आयु : 50 लिंग : पुरुष	फोटो उपलब्ध है
409	GRW2276848	410	IFV0548909	411	IFV3782646
नाम : अनीता पति का नाम: सहदेव मकान संख्या : 72 आयु : 49 लिंग : महिला	फोटो उपलब्ध है	नाम : ध्रुप पिता का नाम: शंकर मकान संख्या : 72 आयु : 37 लिंग : पुरुष	फोटो उपलब्ध है	नाम : नीतू देवी पति का नाम: दिनेश गौड़ मकान संख्या : 72 आयु : 26 लिंग : महिला	फोटो उपलब्ध है
412	IFV4050514	413	UP/40/198/0396359	414	UP/40/198/0396049
नाम : राहुल गौड़ पिता का नाम: सत्यदेव गौड़ मकान संख्या : 72 आयु : 21 लिंग : पुरुष	फोटो उपलब्ध है	नाम : रामजनक पति का नाम: महादेव मकान संख्या : 73 आयु : 78 लिंग : महिला	फोटो उपलब्ध है	नाम : हरीशचन्द्र पिता का नाम: रामजनक मकान संख्या : 73 आयु : 55 लिंग : पुरुष	फोटो उपलब्ध है
415	GRW1276633	416	GRW1276641	417	UP/40/198/0396361
नाम : हरीलाल पिता का नाम: रामजनक मकान संख्या : 73 आयु : 53 लिंग : पुरुष	फोटो उपलब्ध है	नाम : शाशिला पति का नाम: हरीलाल मकान संख्या : 73 आयु : 52 लिंग : महिला	फोटो उपलब्ध है	नाम : समीतरी पति का नाम: हरिश्चन्द्र मकान संख्या : 73 आयु : 51 लिंग : महिला	फोटो उपलब्ध है
418	IFV2496347	419	IFV2496388	420	IFV1347277
नाम : रजिन्द्र पिता का नाम: रामजनक मकान संख्या : 73 आयु : 46 लिंग : पुरुष	फोटो उपलब्ध है	नाम : रीता देवी पति का नाम: रजिन्द्र मकान संख्या : 73 आयु : 44 लिंग : महिला	फोटो उपलब्ध है	नाम : शतीस पिता का नाम: हरिलाल मकान संख्या : 73 आयु : 38 लिंग : पुरुष	फोटो उपलब्ध है

421	IFV3099975	नाम : पुनम देवी पति का नाम: शतीस मकान संख्या : 73 आयु : 32 लिंग : महिला	फोटो उपलब्ध है	422	IFV3447752	नाम : प्रदीप कुमार पिता का नाम: हीरालाल कुशवाहा मकान संख्या : 73 आयु : 24 लिंग : पुरुष	फोटो उपलब्ध है	423	UP/40/198/0396051	नाम : हीरालाल पिता का नाम: शिवनाथ मकान संख्या : 73क आयु : 67 लिंग : पुरुष	फोटो उपलब्ध है
424	GRW3004454	नाम : पुलीसनाथ पिता का नाम: बच्चा मकान संख्या : 73क आयु : 53 लिंग : पुरुष	फोटो उपलब्ध है	425	IFV0432518	नाम : रोहीत पिता का नाम: हीरालाल मकान संख्या : 73क आयु : 38 लिंग : पुरुष	फोटो उपलब्ध है	426	GRW2757243	नाम : शैलेन्द्र पिता का नाम: हरिश्चन्द्र मकान संख्या : 73क आयु : 37 लिंग : पुरुष	फोटो उपलब्ध है
427	IFV1596527	नाम : पुष्पा पिता का नाम: रोहीत मकान संख्या : 73क आयु : 32 लिंग : महिला	फोटो उपलब्ध है	428	GRW1378298	नाम : मैना पति का नाम: हीरालाल मकान संख्या : 73 Ka आयु : 65 लिंग : महिला	फोटो उपलब्ध है	429	UP/40/198/0396052	नाम : मन्नु पिता का नाम: किशुन मकान संख्या : 75 आयु : 58 लिंग : पुरुष	फोटो उपलब्ध है
430	GRW2165744	नाम : इसरावती पति का नाम: मन्नु मकान संख्या : 75 आयु : 55 लिंग : महिला	फोटो उपलब्ध है	431	IFV3294931	नाम : गोविंद कुमार कुशवाहा पिता का नाम: मन्नु कुशवाहा मकान संख्या : 75 आयु : 26 लिंग : पुरुष	फोटो उपलब्ध है	432	IFV4130530	नाम : पुजा कुशवाहा पिता का नाम: मन्नु कुशवाहा मकान संख्या : 75 आयु : 20 लिंग : महिला	फोटो उपलब्ध है
433	IFV4147328	नाम : पूजा कुशवाहा पिता का नाम: मनु मकान संख्या : 75 आयु : 20 लिंग : महिला	फोटो उपलब्ध है	434	UP/40/198/0396356	नाम : रामदेव पिता का नाम: गोबरी मकान संख्या : 77 आयु : 69 लिंग : पुरुष	फोटो उपलब्ध है	435	GRW2275501	नाम : शिवकली पति का नाम: गनेश मकान संख्या : 77 आयु : 67 लिंग : महिला	फोटो उपलब्ध है
436	GRW2276962	नाम : किशोरी पति का नाम: रामदेव मकान संख्या : 77 आयु : 65 लिंग : महिला	फोटो उपलब्ध है	# 437	IFV0826925	नाम : गौरीशंकर पिता का नाम: गनेश मकान संख्या : 77 आयु : 44 लिंग : पुरुष	फोटो उपलब्ध है	438	GRW2165751	नाम : गायत्री देवी पिता का नाम: भागीरथी मकान संख्या : 77 आयु : 42 लिंग : महिला	फोटो उपलब्ध है
439	IFV0432583	नाम : अमरनाथ पिता का नाम: रामदेव मकान संख्या : 77 आयु : 39 लिंग : पुरुष	फोटो उपलब्ध है	440	IFV1596089	नाम : छोटेलाल पिता का नाम: अवध मकान संख्या : 77 आयु : 34 लिंग : पुरुष	फोटो उपलब्ध है	441	IFV3100351	नाम : सुनीता देवी पति का नाम: अमरनाथ मकान संख्या : 77 आयु : 30 लिंग : महिला	फोटो उपलब्ध है
442	IFV3294949	नाम : संदीप कुमार कुशवाहा पिता का नाम: रामदेव कुशवाहा मकान संख्या : 77 आयु : 26 लिंग : पुरुष	फोटो उपलब्ध है	443	IFV4152567	नाम : पप्पु कुशवाहा पिता का नाम: योद्धा कुशवाहा मकान संख्या : 77 आयु : 26 लिंग : पुरुष	फोटो उपलब्ध है	444	IFV4152385	नाम : पुष्पा कुशवाहा पति का नाम: पप्पु कुशवाहा मकान संख्या : 77 आयु : 22 लिंग : महिला	फोटो उपलब्ध है
445	GRW3174851	नाम : कान्ती पति का नाम: जितेन्द्र मकान संख्या : 78 आयु : 45 लिंग : महिला	फोटो उपलब्ध है	446	GRW3004793	नाम : योधा पिता का नाम: गोबरी मकान संख्या : 79 आयु : 59 लिंग : पुरुष	फोटो उपलब्ध है	447	GRW1377852	नाम : जोन्हिया पति का नाम: योधा मकान संख्या : 79 आयु : 57 लिंग : महिला	फोटो उपलब्ध है
448	IFV2933711	नाम : अर्जुन पिता का नाम: योद्धा मकान संख्या : 79 आयु : 36 लिंग : पुरुष	फोटो उपलब्ध है	449	IFV2933802	नाम : आरती पति का नाम: अर्जुन मकान संख्या : 79 आयु : 33 लिंग : महिला	फोटो उपलब्ध है	450	UP/40/198/0396316	नाम : रामचनीया पति का नाम: शंकर मकान संख्या : 81 आयु : 83 लिंग : महिला	फोटो उपलब्ध है

451	UP/40/198/0396315	नाम : शंकर पिता का नाम: किशुन मकान संख्या : 81 आयु : 59 लिंग : पुरुष	फोटो उपलब्ध है	452	UP/40/198/0396035	नाम : मदन पिता का नाम: किशुन मकान संख्या : 81 आयु : 50 लिंग : पुरुष	फोटो उपलब्ध है	453	IFV2496404	नाम : गीता पिता का नाम: मदन मकान संख्या : 81 आयु : 46 लिंग : महिला	फोटो उपलब्ध है
454	IFV3099892	नाम : सुमन देवी पति का नाम: अशोक मकान संख्या : 81 आयु : 30 लिंग : महिला	फोटो उपलब्ध है	455	IFV3785110	नाम : भोला गुप्ता पिता का नाम: शंकर गुप्ता मकान संख्या : 81 आयु : 29 लिंग : पुरुष	फोटो उपलब्ध है	456	IFV3785078	नाम : रवींद्र पिता का नाम: शंकर मकान संख्या : 81 आयु : 27 लिंग : पुरुष	फोटो उपलब्ध है
457	IFV3761889	नाम : अनिता देवी पति का नाम: भोला गुप्ता मकान संख्या : 81 आयु : 24 लिंग : महिला	फोटो उपलब्ध है	458	IFV3761905	नाम : किरण देवी पति का नाम: रवींद्र गुप्ता मकान संख्या : 81 आयु : 24 लिंग : महिला	फोटो उपलब्ध है	459	GRW3004520	नाम : सुबाष पिता का नाम: बुनेली मकान संख्या : 83 आयु : 63 लिंग : पुरुष	फोटो उपलब्ध है
460	UP/40/198/0396352	नाम : ज्ञान्ती पति का नाम: सुबाष मकान संख्या : 83 आयु : 59 लिंग : महिला	फोटो उपलब्ध है	461	GRW1378272	नाम : कान्ता पिता का नाम: शितली मकान संख्या : 83 आयु : 57 लिंग : पुरुष	फोटो उपलब्ध है	462	GRW2165777	नाम : सोइली पति का नाम: कान्ता मकान संख्या : 83 आयु : 55 लिंग : महिला	फोटो उपलब्ध है
463	GRW3174836	नाम : बुधई पिता का नाम: शितली मकान संख्या : 83 आयु : 53 लिंग : पुरुष	फोटो उपलब्ध है	464	UP/40/198/0396353	नाम : पोतन पिता का नाम: शीतली मकान संख्या : 83 आयु : 51 लिंग : पुरुष	फोटो उपलब्ध है	465	GRW3161361	नाम : नीता पति का नाम: बुधई मकान संख्या : 83 आयु : 51 लिंग : महिला	फोटो उपलब्ध है
466	GRW3004595	नाम : सोमारी पिता का नाम: शीतली मकान संख्या : 83 आयु : 47 लिंग : पुरुष	फोटो उपलब्ध है	467	GRW3004694	नाम : सोनिया पति का नाम: सोमारी मकान संख्या : 83 आयु : 45 लिंग : महिला	फोटो उपलब्ध है	468	IFV3582731	नाम : शिबू गुप्ता पिता का नाम: सुभाष गुप्ता मकान संख्या : 83 आयु : 27 लिंग : महिला	फोटो उपलब्ध है
469	IFV3553146	नाम : दुर्गावती देवी पति का नाम: शिबू गुप्ता मकान संख्या : 83 आयु : 26 लिंग : महिला	फोटो उपलब्ध है	470	IFV3785086	नाम : अंकुश गुप्ता पिता का नाम: कांता गुप्ता मकान संख्या : 83 आयु : 23 लिंग : पुरुष	फोटो उपलब्ध है	471	GRW2277028	नाम : मुतरी पति का नाम: जईलाल मकान संख्या : 84 आयु : 71 लिंग : महिला	फोटो उपलब्ध है
472	GRW2277036	नाम : ओमप्रकाश पिता का नाम: जईलाल मकान संख्या : 84 आयु : 47 लिंग : पुरुष	फोटो उपलब्ध है	473	GRW2165801	नाम : रामाजी पिता का नाम: जईलाल मकान संख्या : 84 आयु : 45 लिंग : पुरुष	फोटो उपलब्ध है	474	GRW2165793	नाम : सरिता पति का नाम: ओमप्रकाश मकान संख्या : 84 आयु : 45 लिंग : महिला	फोटो उपलब्ध है
475	IFV0826891	नाम : कमलावती पति का नाम: रामाजी मकान संख्या : 84 आयु : 43 लिंग : महिला	फोटो उपलब्ध है	476	IFV3799657	नाम : मनीषा साह पिता का नाम: ओमप्रकाश साह मकान संख्या : 84 आयु : 22 लिंग : महिला	फोटो उपलब्ध है	477	GRW1554922	नाम : शिवकलिया पति का नाम: रघुनाथ मकान संख्या : 86 आयु : 73 लिंग : महिला	फोटो उपलब्ध है
478	UP/40/198/0396324	नाम : रामप्रसाद पिता का नाम: रघुनाथ मकान संख्या : 86 आयु : 47 लिंग : पुरुष	फोटो उपलब्ध है	479	IFV1347293	नाम : संजय पिता का नाम: रघुनाथ मकान संख्या : 86 आयु : 44 लिंग : पुरुष	फोटो उपलब्ध है	480	IFV0826909	नाम : अबिताबचन पिता का नाम: रघुनाथ मकान संख्या : 86 आयु : 41 लिंग : पुरुष	फोटो उपलब्ध है

481	IFV3099934	नाम : सिंधु देवी पति का नाम: संजय मकान संख्या : 86 आयु : 37 लिंग : महिला	फोटो उपलब्ध है	482	IFV3099900	नाम : किरन देवी पति का नाम: अबिताबच्चन मकान संख्या : 86 आयु : 35 लिंग : महिला	फोटो उपलब्ध है	483	IFV3099926	नाम : दुर्गेश गुप्ता पिता का नाम: रघुनाथ मकान संख्या : 86 आयु : 33 लिंग : पुरुष	फोटो उपलब्ध है
484	IFV3447380	नाम : मुन्नी देवी पति का नाम: दुर्गेश गुप्ता मकान संख्या : 86 आयु : 29 लिंग : महिला	फोटो उपलब्ध है	485	GRW1378751	नाम : सतयनरायन पिता का नाम: भीखू मकान संख्या : 87 आयु : 69 लिंग : पुरुष	फोटो उपलब्ध है	486	GRW1277425	नाम : हीरालाल पिता का नाम: भीखू मकान संख्या : 87 आयु : 62 लिंग : पुरुष	फोटो उपलब्ध है
487	GRW1277433	नाम : जेईली पिता का नाम: हीरा लाल मकान संख्या : 87 आयु : 61 लिंग : पुरुष	फोटो उपलब्ध है	488	IFV2051381	नाम : विक्रम पिता का नाम: भीखू मकान संख्या : 87 आयु : 59 लिंग : पुरुष	फोटो उपलब्ध है	489	UP/40/198/0396321	नाम : लालमुनी पति का नाम: दीनानाथ मकान संख्या : 87 आयु : 55 लिंग : महिला	फोटो उपलब्ध है
490	GRW2277069	नाम : दीनानाथ पिता का नाम: भीखू मकान संख्या : 87 आयु : 47 लिंग : पुरुष	फोटो उपलब्ध है	491	IFV3998986	नाम : गीता देवी पति का नाम: विक्रम गुप्ता मकान संख्या : 87 आयु : 43 लिंग : महिला	फोटो उपलब्ध है	492	IFV2444305	नाम : वृजेश पिता का नाम: हीरालाल मकान संख्या : 87 आयु : 36 लिंग : पुरुष	फोटो उपलब्ध है
493	IFV1962869	नाम : लालबहादुर पिता का नाम: सत्य नरायन मकान संख्या : 87 आयु : 32 लिंग : पुरुष	फोटो उपलब्ध है	494	IFV1962877	नाम : कुसुमावती पति का नाम: लालबहादुर मकान संख्या : 87 आयु : 32 लिंग : महिला	फोटो उपलब्ध है	495	IFV1962885	नाम : अशोक पिता का नाम: जमुना मकान संख्या : 87 आयु : 32 लिंग : पुरुष	फोटो उपलब्ध है
496	IFV2783322	नाम : मन्जू पति का नाम: बृजेश मकान संख्या : 87 आयु : 30 लिंग : महिला	फोटो उपलब्ध है	497	IFV3447109	नाम : जितेंद्र गुप्ता पिता का नाम: दीनानाथ मकान संख्या : 87 आयु : 29 लिंग : पुरुष	फोटो उपलब्ध है	498	IFV3761871	नाम : पूजा पति का नाम: जितेंद्र मकान संख्या : 87 आयु : 24 लिंग : महिला	फोटो उपलब्ध है
499	UP/40/198/0396333	नाम : सवरिया पति का नाम: चोकट मकान संख्या : 90 आयु : 67 लिंग : महिला	फोटो उपलब्ध है	500	UP/40/198/0396334	नाम : नगीना पिता का नाम: चुम्मन मकान संख्या : 90 आयु : 59 लिंग : पुरुष	फोटो उपलब्ध है	501	UP/40/198/0396335	नाम : बचिया पति का नाम: नगीना मकान संख्या : 90 आयु : 55 लिंग : महिला	फोटो उपलब्ध है
502	UP/40/198/0396336	नाम : मनोज पिता का नाम: चोकट मकान संख्या : 90 आयु : 47 लिंग : पुरुष	फोटो उपलब्ध है	503	IFV1596543	नाम : कृष पिता का नाम: नगीना मकान संख्या : 90 आयु : 37 लिंग : पुरुष	फोटो उपलब्ध है	504	IFV3100252	नाम : रेखा देवी पति का नाम: कृष्णा गुप्ता मकान संख्या : 90 आयु : 36 लिंग : महिला	फोटो उपलब्ध है
505	IFV2844231	नाम : दिपक पिता का नाम: नगीना मकान संख्या : 90 आयु : 31 लिंग : पुरुष	फोटो उपलब्ध है	506	IFV3447448	नाम : सुरज कुमार पिता का नाम: नगीना मकान संख्या : 90 आयु : 30 लिंग : पुरुष	फोटो उपलब्ध है	507	IFV3447455	नाम : वंदना देवी पति का नाम: सुरज गुप्ता मकान संख्या : 90 आयु : 26 लिंग : महिला	फोटो उपलब्ध है
508	IFV3761863	नाम : आरती देवी पति का नाम: दिपक गुप्ता मकान संख्या : 90 आयु : 23 लिंग : महिला	फोटो उपलब्ध है	509	GRW2277093	नाम : सुरेन्द्र पिता का नाम: बऊक मकान संख्या : 91 आयु : 53 लिंग : पुरुष	फोटो उपलब्ध है	510	UP/40/198/0396047	नाम : सिरसोमती पति का नाम: सुरेन्द्र, मकान संख्या : 91 आयु : 52 लिंग : महिला	फोटो उपलब्ध है

511	GRW2165819	512	IFV0826875	513	GRW1554930
नाम : फुलबदन पिता का नाम: बउक मकान संख्या : 91 आयु : 42 लिंग : पुरुष	फोटो उपलब्ध है	नाम : सुरसली पिता का नाम: फूलबदन मकान संख्या : 91 आयु : 39 लिंग : महिला	फोटो उपलब्ध है	नाम : सुखली पिता का नाम: बल्ली मकान संख्या : 93 आयु : 54 लिंग : पुरुष	फोटो उपलब्ध है
514	UP/40/198/0396043	515	IFV3447471	516	UP/40/198/0396342
नाम : सुनौ पति का नाम: अशफीर मकान संख्या : 93 आयु : 50 लिंग : महिला	फोटो उपलब्ध है	नाम : मानकिया देवी पति का नाम: केदार गुप्ता मकान संख्या : 93 आयु : 49 लिंग : महिला	फोटो उपलब्ध है	नाम : बल्ली पिता का नाम: तपेस मकान संख्या : 93 आयु : 48 लिंग : पुरुष	फोटो उपलब्ध है
517	IFV0548883	518	GRW2277119	519	IFV2051654
नाम : शान्ति पति का नाम: बहारन मकान संख्या : 93 आयु : 47 लिंग : महिला	फोटो उपलब्ध है	नाम : बहारन पिता का नाम: भुखल मकान संख्या : 93 आयु : 43 लिंग : पुरुष	फोटो उपलब्ध है	नाम : बचनी पति का नाम: बली मकान संख्या : 93 आयु : 42 लिंग : महिला	फोटो उपलब्ध है
520	IFV1596568	521	IFV1596576	522	IFV1596584
नाम : दीने श पिता का नाम: अशर्फी मकान संख्या : 93 आयु : 42 लिंग : पुरुष	फोटो उपलब्ध है	नाम : बासमती पति का नाम: दीनेश मकान संख्या : 93 आयु : 40 लिंग : महिला	फोटो उपलब्ध है	नाम : राजू पिता का नाम: अशर्फी मकान संख्या : 93 आयु : 37 लिंग : पुरुष	फोटो उपलब्ध है
523	IFV1596550	524	IFV2783330	525	IFV3448537
नाम : सुमन पति का नाम: राजू मकान संख्या : 93 आयु : 34 लिंग : महिला	फोटो उपलब्ध है	नाम : शिवलाल पिता का नाम: केदार मकान संख्या : 93 आयु : 31 लिंग : पुरुष	फोटो उपलब्ध है	नाम : गोविंद गुप्ता पिता का नाम: केदार मकान संख्या : 93 आयु : 26 लिंग : पुरुष	फोटो उपलब्ध है
526	GRW2165827	527	IFV0826859	528	GRW3161247
नाम : झापस पिता का नाम: खेदन मकान संख्या : 94 आयु : 91 लिंग : पुरुष	फोटो उपलब्ध है	नाम : कान्ती पति का नाम: पहवारी मकान संख्या : 94 आयु : 58 लिंग : महिला	फोटो उपलब्ध है	नाम : रामप्रवेश पिता का नाम: झापस मकान संख्या : 94 आयु : 49 लिंग : पुरुष	फोटो उपलब्ध है
529	GRW2165835	530	IFV2051399	531	GRW3161502
नाम : शान्ती पति का नाम: रामप्रवेश मकान संख्या : 94 आयु : 47 लिंग : महिला	फोटो उपलब्ध है	नाम : पानमति पति का नाम: मनोज मकान संख्या : 94 आयु : 45 लिंग : महिला	फोटो उपलब्ध है	नाम : संतोष पिता का नाम: पहवारी मकान संख्या : 94 आयु : 44 लिंग : पुरुष	फोटो उपलब्ध है
532	GRW3161395	533	GRW3161387	534	IFV1596287
नाम : रमान्ती पति का नाम: संतोष मकान संख्या : 94 आयु : 44 लिंग : महिला	फोटो उपलब्ध है	नाम : उपेन्द्र पिता का नाम: पौहारी मकान संख्या : 94 आयु : 38 लिंग : पुरुष	फोटो उपलब्ध है	नाम : लक्ष्मण पिता का नाम: पहवारी मकान संख्या : 94 आयु : 32 लिंग : पुरुष	फोटो उपलब्ध है
535	IFV3761855	536	IFV3761848	537	UP/40/198/0396339
नाम : सुनीता पति का नाम: उपेन्द्र मकान संख्या : 94 आयु : 31 लिंग : महिला	फोटो उपलब्ध है	नाम : सन्जू पति का नाम: लक्ष्मण यादव मकान संख्या : 94 आयु : 23 लिंग : महिला	फोटो उपलब्ध है	नाम : चन्द्रमा पिता का नाम: फुलेसर मकान संख्या : 95 आयु : 47 लिंग : पुरुष	फोटो उपलब्ध है
538	GRW2757318	539	IFV0826867	540	IFV2783348
नाम : बेसराज पिता का नाम: नगेसर मकान संख्या : 95 आयु : 45 लिंग : पुरुष	फोटो उपलब्ध है	नाम : गुलबदनी देवी पति का नाम: बेसराज मकान संख्या : 95 आयु : 43 लिंग : महिला	फोटो उपलब्ध है	नाम : छोटेला पिता का नाम: फुलेसर मकान संख्या : 95 आयु : 30 लिंग : पुरुष	फोटो उपलब्ध है

541	GRW2165850	542	GRW2165868	543	IFV3100237
नाम : कुन्ती पति का नाम: चन्द्रमा मकान संख्या : 95क आयु : 45 लिंग : महिला	फोटो उपलब्ध है	नाम : हरकेश पिता का नाम: फुलेसर मकान संख्या : 95क आयु : 42 लिंग : पुरुष	फोटो उपलब्ध है	नाम : कुलदीपी देवी पति का नाम: हरकेश कुशवाहा मकान संख्या : 95क आयु : 35 लिंग : महिला	फोटो उपलब्ध है
544	GRW2277168	545	GRW2165900	546	UP/40/198/0396073
नाम : फुलकली पति का नाम: फुलेसर मकान संख्या : 95 Ka आयु : 63 लिंग : महिला	फोटो उपलब्ध है	नाम : राधिका पति का नाम: इन्द्रासन मकान संख्या : 96 आयु : 79 लिंग : महिला	फोटो उपलब्ध है	नाम : रामध्यान पिता का नाम: गनेश मकान संख्या : 96 आयु : 69 लिंग : पुरुष	फोटो उपलब्ध है
547	GRW2165876	548	UP/40/198/0396074	549	GRW2165884
नाम : कोशिली पिता का नाम: रामध्यान मकान संख्या : 96 आयु : 65 लिंग : पुरुष	फोटो उपलब्ध है	नाम : सुदर्शन पिता का नाम: गनेश मकान संख्या : 96 आयु : 51 लिंग : पुरुष	फोटो उपलब्ध है	नाम : चानकली पति का नाम: सुदर्शन मकान संख्या : 96 आयु : 49 लिंग : महिला	फोटो उपलब्ध है
550	GRW3004611	551	GRW2166478	552	IFV1347301
नाम : विनोद पिता का नाम: इन्द्रासन मकान संख्या : 96 आयु : 48 लिंग : पुरुष	फोटो उपलब्ध है	नाम : उर्मिला पति का नाम: विनोद मकान संख्या : 96 आयु : 46 लिंग : महिला	फोटो उपलब्ध है	नाम : विश्वकर्मा पिता का नाम: रामध्यान मकान संख्या : 96 आयु : 38 लिंग : पुरुष	फोटो उपलब्ध है
553	IFV3203015	554	IFV3448271	# 555	IFV2844298
नाम : अजय शर्मा पिता का नाम: सुदर्शन मकान संख्या : 96 आयु : 33 लिंग : पुरुष	फोटो उपलब्ध है	नाम : बच्ची देवी पति का नाम: विश्वकर्मा मकान संख्या : 96 आयु : 32 लिंग : महिला	फोटो उपलब्ध है	नाम : पप्पू शर्मा पिता का नाम: रामध्यान मकान संख्या : 96 आयु : 25 लिंग : पुरुष	फोटो उपलब्ध है
556	IFV3448446	557	IFV3448453	558	IFV3202801
नाम : चांदनी देवी पति का नाम: पप्पू शर्मा मकान संख्या : 96 आयु : 29 लिंग : महिला	फोटो उपलब्ध है	नाम : मुन्ना शर्मा पिता का नाम: रामध्यान शर्मा मकान संख्या : 96 आयु : 28 लिंग : पुरुष	फोटो उपलब्ध है	नाम : आरती देवी पति का नाम: अजय शर्मा मकान संख्या : 96 आयु : 26 लिंग : महिला	फोटो उपलब्ध है
559	UP/40/198/0396053	560	UP/40/198/0396054	561	GRW1276807
नाम : इन्द्रदेव पिता का नाम: बलीराम मकान संख्या : 97 आयु : 79 लिंग : पुरुष	फोटो उपलब्ध है	नाम : राधिया पति का नाम: इन्द्रदेव मकान संख्या : 97 आयु : 77 लिंग : महिला	फोटो उपलब्ध है	नाम : फुलीया पति का नाम: इन्द्रदेव मकान संख्या : 97 आयु : 72 लिंग : महिला	फोटो उपलब्ध है
562	IFV0432187	563	GRW2165918	564	IFV1962893
नाम : प्रभू पिता का नाम: इन्द्रदेव मकान संख्या : 97 आयु : 46 लिंग : पुरुष	फोटो उपलब्ध है	नाम : सुनीता पिता का नाम: प्रभू मकान संख्या : 97 आयु : 44 लिंग : पुरुष	फोटो उपलब्ध है	नाम : शिवजी पिता का नाम: इन्द्रदेव मकान संख्या : 97 आयु : 38 लिंग : पुरुष	फोटो उपलब्ध है
565	IFV2051696	566	IFV2396711	567	IFV0432211
नाम : सुनीता पति का नाम: शीव मकान संख्या : 97 आयु : 32 लिंग : महिला	फोटो उपलब्ध है	नाम : टुनटुन पिता का नाम: इन्द्रदेव मकान संख्या : 97 आयु : 31 लिंग : पुरुष	फोटो उपलब्ध है	नाम : रामदेव पिता का नाम: बलिराज मकान संख्या : 98 आयु : 73 लिंग : पुरुष	फोटो उपलब्ध है
568	IFV0432179	569	IFV3100153	570	IFV3275229
नाम : भरत पिता का नाम: रामदेव मकान संख्या : 98 आयु : 38 लिंग : पुरुष	फोटो उपलब्ध है	नाम : ममता देवी पति का नाम: भरत मकान संख्या : 98 आयु : 33 लिंग : महिला	फोटो उपलब्ध है	नाम : शत्रुघ्न कुमार पिता का नाम: रामदेव मकान संख्या : 98 आयु : 28 लिंग : पुरुष	फोटो उपलब्ध है

571	IFV3447463	572	GRW1378777	573	GRW1378785
नाम : रवि पिता का नाम: हरीलाल मकान संख्या : 98 आयु : 24 लिंग : पुरुष	फोटो उपलब्ध है	नाम : हरीलाल पिता का नाम: बलिराज मकान संख्या : 98क आयु : 52 लिंग : पुरुष	फोटो उपलब्ध है	नाम : कुशुमकली पति का नाम: हरीलाल मकान संख्या : 98 Ka आयु : 51 लिंग : महिला	फोटो उपलब्ध है
574	UP/40/198/0396055	575	IFV0432161	576	UP/40/198/0396368
नाम : किशुन पिता का नाम: गोबरधन मकान संख्या : 100 आयु : 83 लिंग : पुरुष	फोटो उपलब्ध है	नाम : जगरनाथ पिता का नाम: गोबरधन मकान संख्या : 100 आयु : 73 लिंग : पुरुष	फोटो उपलब्ध है	नाम : सैलकुमारी पति का नाम: जगरनाथ मकान संख्या : 100 आयु : 71 लिंग : महिला	फोटो उपलब्ध है
577	GRW1378314	578	GRW3174828	579	GRW2165934
नाम : शिवशंकर पिता का नाम: गोबरधन मकान संख्या : 100 आयु : 50 लिंग : पुरुष	फोटो उपलब्ध है	नाम : रामचन्द्र पिता का नाम: किशुन मकान संख्या : 100 आयु : 49 लिंग : पुरुष	फोटो उपलब्ध है	नाम : धानमति पति का नाम: बाबुनन्द मकान संख्या : 100 आयु : 48 लिंग : महिला	फोटो उपलब्ध है
580	GRW1378322	581	GRW2165942	582	UP/40/198/0396057
नाम : अछैलाल पिता का नाम: जगरनाथ मकान संख्या : 100 आयु : 46 लिंग : पुरुष	फोटो उपलब्ध है	नाम : चन्द्रकली पति का नाम: रामचन्द्र मकान संख्या : 100 आयु : 46 लिंग : महिला	फोटो उपलब्ध है	नाम : पन्नालाल पिता का नाम: किशुन मकान संख्या : 100 आयु : 46 लिंग : पुरुष	फोटो उपलब्ध है
583	GRW2277275	584	GRW3161742	585	GRW3161635
नाम : तारा पति का नाम: अछैलाल मकान संख्या : 100 आयु : 45 लिंग : महिला	फोटो उपलब्ध है	नाम : अनिल पिता का नाम: शिवशंकर मकान संख्या : 100 आयु : 43 लिंग : पुरुष	फोटो उपलब्ध है	नाम : दिनेश पिता का नाम: जगरनाथ मकान संख्या : 100 आयु : 38 लिंग : पुरुष	फोटो उपलब्ध है
586	GRW3161692	587	IFV1596303	588	IFV2051720
नाम : संतोश पिता का नाम: शिवशंकर मकान संख्या : 100 आयु : 38 लिंग : पुरुष	फोटो उपलब्ध है	नाम : अकाश पिता का नाम: शीवशंकर मकान संख्या : 100 आयु : 37 लिंग : पुरुष	फोटो उपलब्ध है	नाम : रेखा पिता का नाम: शीवशंकर मकान संख्या : 100 आयु : 32 लिंग : महिला	फोटो उपलब्ध है
589	IFV1596295	590	IFV3330412	# 591	IFV4025482
नाम : रानी पति का नाम: अनील मकान संख्या : 100 आयु : 32 लिंग : महिला	फोटो उपलब्ध है	नाम : सोनामती पति का नाम: संतोष मकान संख्या : 100 आयु : 32 लिंग : महिला	फोटो उपलब्ध है	नाम : चंदन मद्धेशिया पिता का नाम: बाबुनंद मद्धेशिया मकान संख्या : 100 आयु : 22 लिंग : पुरुष	फोटो उपलब्ध है
# 592	IFV4025656	593	UP/40/198/0396369	594	UP/40/198/0396370
नाम : दुर्गाश मद्धेशिया पिता का नाम: बाबुनंद मद्धेशिया मकान संख्या : 100 आयु : 23 लिंग : पुरुष	फोटो उपलब्ध है	नाम : उमरावती पति का नाम: शिवशंकर मकान संख्या : 100क आयु : 48 लिंग : महिला	फोटो उपलब्ध है	नाम : मन्जू पति का नाम: जीतेन्द्र मकान संख्या : 100 Ka आयु : 46 लिंग : महिला	फोटो उपलब्ध है
595	GRW1276831	596	UP/40/198/0396363	597	IFV3100336
नाम : विद्यावति पति का नाम: पन्नालाल मकान संख्या : 100 Ka आयु : 46 लिंग : महिला	फोटो उपलब्ध है	नाम : राजेन्द्र पिता का नाम: नकछेद मकान संख्या : 103 आयु : 69 लिंग : पुरुष	फोटो उपलब्ध है	नाम : वडेबाबू सिंह पिता का नाम: मुखटिनाथ मकान संख्या : 103 आयु : 49 लिंग : पुरुष	फोटो उपलब्ध है
598	IFV2783363	599	GRW2165959	600	IFV3100302
नाम : रामबाबू पिता का नाम: मुक्तिनाथ मकान संख्या : 103 आयु : 47 लिंग : पुरुष	फोटो उपलब्ध है	नाम : सन्ध्या पति का नाम: कैलाश मकान संख्या : 103 आयु : 45 लिंग : महिला	फोटो उपलब्ध है	नाम : ममता देवी पति का नाम: मंदीप कुमार मकान संख्या : 103 आयु : 30 लिंग : महिला	फोटो उपलब्ध है

601	IFV0826818	नाम : मंटीप कुमार पिता का नाम: राजेन्द्र मकान संख्या : 103 आयु : 29 लिंग : पुरुष	फोटो उपलब्ध है	602	IFV3100328	नाम : कबिता सिंह पति का नाम: उपेन्द्र सिंह मकान संख्या : 103 आयु : 28 लिंग : महिला	फोटो उपलब्ध है	603	IFV4063426	नाम : आनंद कुमार सिंह पिता का नाम: रामबाबू सिंह मकान संख्या : 103 आयु : 21 लिंग : पुरुष	फोटो उपलब्ध है
604	IFV3294956	नाम : सुनील कुमार पिता का नाम: बृजकिशोर मकान संख्या : 103ब आयु : 30 लिंग : पुरुष	फोटो उपलब्ध है	605	IFV1596139	नाम : उदयनरायन पिता का नाम: बृजकीशोर मकान संख्या : 103घ आयु : 39 लिंग : पुरुष	फोटो उपलब्ध है	606	IFV1596121	नाम : सन्झरीया पति का नाम: बृजकीशोर मकान संख्या : 103घ आयु : 61 लिंग : महिला	फोटो उपलब्ध है
# 607	IFV1596154	नाम : अनिता देवी पति का नाम: उदयनारायण सिंह मकान संख्या : 130 घ आयु : 37 लिंग : महिला	फोटो उपलब्ध है	# 608	IFV2783371	नाम : माला देवी पति का नाम: रामबाबु मकान संख्या : 103क आयु : 45 लिंग : महिला	फोटो उपलब्ध है	609	GRW2165967	नाम : प्रदुमन पिता का नाम: बालकुअर मकान संख्या : 105 आयु : 43 लिंग : पुरुष	फोटो उपलब्ध है
610	IFV0826800	नाम : आशादेवी पति का नाम: प्रदुमन मकान संख्या : 105 आयु : 42 लिंग : महिला	फोटो उपलब्ध है	611	IFV4084174	नाम : प्रियांशु शर्मा पिता का नाम: प्रदुमन शर्मा मकान संख्या : 105 आयु : 20 लिंग : पुरुष	फोटो उपलब्ध है	612	UP/40/198/0396380	नाम : बालकुंवर पिता का नाम: दीरपाल मकान संख्या : 106 आयु : 61 लिंग : पुरुष	फोटो उपलब्ध है
613	UP/40/198/0396381	नाम : कामन्ती पति का नाम: बालकुंवर मकान संख्या : 106 आयु : 59 लिंग : महिला	फोटो उपलब्ध है	614	UP/40/198/0396070	नाम : रामाकान्त पिता का नाम: दीरपाल मकान संख्या : 106 आयु : 58 लिंग : पुरुष	फोटो उपलब्ध है	615	UP/40/198/0396071	नाम : बिन्दा पति का नाम: रमाकान्त मकान संख्या : 106 आयु : 56 लिंग : महिला	फोटो उपलब्ध है
616	IFV1596618	नाम : इशारावती पिता का नाम: लालबहादूर मकान संख्या : 106 आयु : 32 लिंग : पुरुष	फोटो उपलब्ध है	617	IFV1596626	नाम : जयप्रकाश पिता का नाम: रमाकान्त मकान संख्या : 106 आयु : 31 लिंग : पुरुष	फोटो उपलब्ध है	618	UP/40/198/0396060	नाम : प्रभूनाथ पिता का नाम: राजेन्द्र मकान संख्या : 109 आयु : 53 लिंग : पुरुष	फोटो उपलब्ध है
619	GRW1276856	नाम : सोनवा पति का नाम: प्रभूनाथ मकान संख्या : 109 आयु : 51 लिंग : महिला	फोटो उपलब्ध है	620	IFV1596329	नाम : दीलीप पिता का नाम: प्रभूनाथ मकान संख्या : 109 आयु : 32 लिंग : पुरुष	फोटो उपलब्ध है	621	IFV3202959	नाम : राकेश पिता का नाम: प्रभू कुशवाहा मकान संख्या : 109 आयु : 29 लिंग : पुरुष	फोटो उपलब्ध है
622	GRW3004561	नाम : विश्वनाथ पिता का नाम: शिवबरन मकान संख्या : 110क आयु : 71 लिंग : पुरुष	फोटो उपलब्ध है	623	IFV0432245	नाम : चन्द्रमा पिता का नाम: होरील मकान संख्या : 110क आयु : 53 लिंग : पुरुष	फोटो उपलब्ध है	624	IFV0826768	नाम : सुनीता पति का नाम: चन्द्रमा मकान संख्या : 110क आयु : 51 लिंग : महिला	फोटो उपलब्ध है
625	GRW3004413	नाम : धर्मेदर पिता का नाम: विश्वनाथ मकान संख्या : 110क आयु : 48 लिंग : पुरुष	फोटो उपलब्ध है	626	GRW2165991	नाम : आरती पति का नाम: धर्मेदर मकान संख्या : 110क आयु : 45 लिंग : महिला	फोटो उपलब्ध है	627	IFV3447000	नाम : कन्हैया कुमार पिता का नाम: होरिला कुशवाहा मकान संख्या : 110क आयु : 30 लिंग : पुरुष	फोटो उपलब्ध है
628	GRW2277333	नाम : होरिल पति का नाम: शिवबरन मकान संख्या : 110 Ka आयु : 83 लिंग : महिला	फोटो उपलब्ध है	629	GRW3161577	नाम : लक्ष्मन पिता का नाम: कमल मकान संख्या : 111 आयु : 53 लिंग : पुरुष	फोटो उपलब्ध है	630	IFV4063137	नाम : संध्या देवी पति का नाम: लक्ष्मण मकान संख्या : 111 आयु : 38 लिंग : महिला	फोटो उपलब्ध है

631	UP/40/198/0396375	नाम : धर्म देव पिता का नाम: बिक्रम' मकान संख्या : 112 आयु : 47 लिंग : पुरुष	फोटो उपलब्ध है	632	GRW2166007	नाम : सुनीता पति का नाम: धर्मदेव मकान संख्या : 112 आयु : 45 लिंग : महिला	फोटो उपलब्ध है	633	IFV1596162	नाम : रम्भा पिता का नाम: पवन मकान संख्या : 112 आयु : 32 लिंग : महिला	फोटो उपलब्ध है
634	IFV4001095	नाम : पवन पिता का नाम: विक्रम मकान संख्या : 112 आयु : 32 लिंग : पुरुष	फोटो उपलब्ध है	635	IFV3909249	नाम : गोविंद कुमार पिता का नाम: चौकट प्रसाद मकान संख्या : 112 आयु : 27 लिंग : पुरुष	फोटो उपलब्ध है	636	UP/40/198/0396377	नाम : मालती पति का नाम: वलरीम मकान संख्या : 114 आयु : 63 लिंग : महिला	फोटो उपलब्ध है
637	GRW1276906	नाम : रामचन्द्र पिता का नाम: इन्द्रासन मकान संख्या : 115 आयु : 61 लिंग : पुरुष	फोटो उपलब्ध है	638	GRW1276880	नाम : नागेंद्र पिता का नाम: इन्द्राशन मकान संख्या : 115 आयु : 59 लिंग : पुरुष	फोटो उपलब्ध है	639	GRW1276898	नाम : लीलावती पति का नाम: नागेंद्र मकान संख्या : 115 आयु : 57 लिंग : महिला	फोटो उपलब्ध है
640	GRW2166015	नाम : दुर्गावती पति का नाम: रामचन्द्र मकान संख्या : 115 आयु : 49 लिंग : महिला	फोटो उपलब्ध है	641	IFV2456960	नाम : ओमप्रकाश पिता का नाम: शंकर मकान संख्या : 115 आयु : 45 लिंग : पुरुष	फोटो उपलब्ध है	642	IFV1596337	नाम : गुलाइची पति का नाम: ओमप्रकाश मकान संख्या : 115 आयु : 33 लिंग : महिला	फोटो उपलब्ध है
643	IFV3202991	नाम : हरिओम कुशवाहा पिता का नाम: रामचंद्र कुशवाहा मकान संख्या : 115 आयु : 28 लिंग : पुरुष	फोटो उपलब्ध है	644	IFV0826743	नाम : रघुनाथ पिता का नाम: रामधारी मकान संख्या : 116 आयु : 79 लिंग : पुरुष	फोटो उपलब्ध है	645	GRW2277408	नाम : प्रभावती देवी पति का नाम: रघुनाथ मकान संख्या : 116 आयु : 77 लिंग : महिला	फोटो उपलब्ध है
646	UP/40/198/0396125	नाम : मोतीलाल पिता का नाम: रामधारी मकान संख्या : 116 आयु : 73 लिंग : पुरुष	फोटो उपलब्ध है	647	UP/40/198/0396126	नाम : रमावती पति का नाम: मोतीलाल मकान संख्या : 116 आयु : 71 लिंग : महिला	फोटो उपलब्ध है	648	UP/40/198/0396146	नाम : हफीज पिता का नाम: फरीदन" मकान संख्या : 116 आयु : 69 लिंग : पुरुष	फोटो उपलब्ध है
649	UP/40/198/0396147	नाम : आजबुन पति का नाम: हफीज मकान संख्या : 116 आयु : 67 लिंग : महिला	फोटो उपलब्ध है	650	IFV3100146	नाम : राजेश पिता का नाम: रघुनाथ मकान संख्या : 116 आयु : 43 लिंग : पुरुष	फोटो उपलब्ध है	651	GRW3174810	नाम : हीरामती पति का नाम: राजेश मकान संख्या : 116 आयु : 41 लिंग : महिला	फोटो उपलब्ध है
652	IFV0826735	नाम : द्रोपदी पति का नाम: राजेश मकान संख्या : 116 आयु : 40 लिंग : महिला	फोटो उपलब्ध है	653	IFV2496628	नाम : बलिस्टर पिता का नाम: बबन मकान संख्या : 116 आयु : 39 लिंग : पुरुष	फोटो उपलब्ध है	654	IFV1347343	नाम : कुमरेश पिता का नाम: रघुनाथ मकान संख्या : 116 आयु : 39 लिंग : पुरुष	फोटो उपलब्ध है
655	IFV3582806	नाम : कन्हैया प्रसाद पिता का नाम: मोतीलाल मकान संख्या : 116 आयु : 33 लिंग : पुरुष	फोटो उपलब्ध है	656	IFV3100112	नाम : चान्दा देवी पति का नाम: कुमरेश प्रसाद मकान संख्या : 116 आयु : 31 लिंग : महिला	फोटो उपलब्ध है	657	UP/40/198/0396098	नाम : दुधनाथ पिता का नाम: बोधी मकान संख्या : 118 आयु : 73 लिंग : पुरुष	फोटो उपलब्ध है
658	UP/40/198/0396099	नाम : सावित्री पति का नाम: दुधनाथ मकान संख्या : 118 आयु : 67 लिंग : महिला	फोटो उपलब्ध है	659	UP/40/198/0396399	नाम : गीता पति का नाम: बैजनाथ मकान संख्या : 118 आयु : 58 लिंग : महिला	फोटो उपलब्ध है	660	UP/40/198/0396400	नाम : दीनानाथ पिता का नाम: बोधी मकान संख्या : 118 आयु : 51 लिंग : पुरुष	फोटो उपलब्ध है

661	UP/40/198/0396401	नाम : अमलावती पति का नाम: दीनानाथ मकान संख्या : 118 आयु : 49 लिंग : महिला	फोटो उपलब्ध है	662	IFV1347350	नाम : श्रवन पिता का नाम: दुधनाथ मकान संख्या : 118 आयु : 47 लिंग : पुरुष	फोटो उपलब्ध है	663	UP/40/198/0396100	नाम : शम्भूनाथ पिता का नाम: बोधी मकान संख्या : 118 आयु : 46 लिंग : पुरुष	फोटो उपलब्ध है
664	GRW3161668	नाम : बबीता पति का नाम: शम्भूनाथ मकान संख्या : 118 आयु : 45 लिंग : महिला	फोटो उपलब्ध है	665	GRW3161569	नाम : अमरनाथ पिता का नाम: दुधनाथ मकान संख्या : 118 आयु : 45 लिंग : पुरुष	फोटो उपलब्ध है	666	IFV1347368	नाम : सरिता देवी पति का नाम: श्रवण मकान संख्या : 118 आयु : 44 लिंग : महिला	फोटो उपलब्ध है
667	IFV2396372	नाम : उर्मिला देवी पति का नाम: अमरनाथ मकान संख्या : 118 आयु : 43 लिंग : महिला	फोटो उपलब्ध है	668	IFV1156546	नाम : स्वामीनाथ अन्य: दुधनाथ मकान संख्या : 118 आयु : 42 लिंग : पुरुष	फोटो उपलब्ध है	669	IFV0432260	नाम : काशीनाथ पिता का नाम: बैजनाथ मकान संख्या : 118 आयु : 41 लिंग : पुरुष	फोटो उपलब्ध है
670	IFV1156553	नाम : बालेश्वर पिता का नाम: दुधनाथ मकान संख्या : 118 आयु : 37 लिंग : पुरुष	फोटो उपलब्ध है	671	IFV1156579	नाम : मंजिन्दर पिता का नाम: दुधनाथ मकान संख्या : 118 आयु : 35 लिंग : पुरुष	फोटो उपलब्ध है	672	IFV1156561	नाम : राहुल गुप्ता पिता का नाम: दुधनाथ मकान संख्या : 118 आयु : 32 लिंग : पुरुष	फोटो उपलब्ध है
673	IFV2051746	नाम : प्रेम पिता का नाम: बैजनाथ मकान संख्या : 118 आयु : 32 लिंग : पुरुष	फोटो उपलब्ध है	674	IFV3100294	नाम : प्रियंका देवी पति का नाम: राजु गुप्ता मकान संख्या : 118 आयु : 31 लिंग : महिला	फोटो उपलब्ध है	675	IFV3447240	नाम : प्रेमशीला देवी पति का नाम: राहुल गुप्ता मकान संख्या : 118 आयु : 29 लिंग : महिला	फोटो उपलब्ध है
676	IFV3447257	नाम : पूजा देवी पति का नाम: बालेश्वर मकान संख्या : 118 आयु : 29 लिंग : महिला	फोटो उपलब्ध है	677	IFV3447349	नाम : नेहा देवी पति का नाम: प्रेमकुमार मकान संख्या : 118 आयु : 28 लिंग : महिला	फोटो उपलब्ध है	678	IFV3447810	नाम : कंचन गुप्ता पिता का नाम: दीनानाथ गुप्ता मकान संख्या : 118 आयु : 26 लिंग : महिला	फोटो उपलब्ध है
679	IFV3447802	नाम : सुनील गुप्ता पिता का नाम: दीनानाथ गुप्ता मकान संख्या : 118 आयु : 24 लिंग : पुरुष	फोटो उपलब्ध है	680	IFV0902544	नाम : निरंजन पिता का नाम: लोटन मकान संख्या : 119 आयु : 51 लिंग : पुरुष	फोटो उपलब्ध है	681	IFV3611787	नाम : सोनेलाल गुप्ता पिता का नाम: लोटन गुप्ता मकान संख्या : 119 आयु : 50 लिंग : पुरुष	फोटो उपलब्ध है
682	GRW1377886	नाम : फुलझरीया पति का नाम: निरंजन मकान संख्या : 119 आयु : 49 लिंग : महिला	फोटो उपलब्ध है	683	GRW3161585	नाम : गायत्री पति का नाम: सोनेलाल मकान संख्या : 119 आयु : 46 लिंग : महिला	फोटो उपलब्ध है	684	IFV1596758	नाम : अनील पिता का नाम: निरंजन मकान संख्या : 119 आयु : 34 लिंग : पुरुष	फोटो उपलब्ध है
685	IFV3100229	नाम : रविता देवी पति का नाम: अनिल गुप्ता मकान संख्या : 119 आयु : 29 लिंग : महिला	फोटो उपलब्ध है	686	IFV3447927	नाम : सुनील कुमार पिता का नाम: निरंजन गुप्ता मकान संख्या : 119 आयु : 24 लिंग : पुरुष	फोटो उपलब्ध है				

687	1	IFV4201646	नाम : अमित साहनी पिता का नाम: रामायन साहनी मकान संख्या : 2 आयु : 19 लिंग : पुरुष	फोटो उपलब्ध है	688	1	IFV4203931	नाम : चांदनी कुशवाहा पिता का नाम: अवध कुशवाहा मकान संख्या : 77 आयु : 19 लिंग : महिला	फोटो उपलब्ध है	689	1	IFV4206116	नाम : प्रिंस गुप्ता पिता का नाम: संजय गुप्ता मकान संख्या : 86 आयु : 19 लिंग : पुरुष	फोटो उपलब्ध है
690	1	IFV4221883	नाम : आरती साहनी पिता का नाम: सुरेश साहनी मकान संख्या : 32 आयु : 21 लिंग : महिला	फोटो उपलब्ध है	691	1	IFV4223038	नाम : मुकेश कुमार गुप्ता पिता का नाम: बली गुप्ता मकान संख्या : 93 आयु : 22 लिंग : पुरुष	फोटो उपलब्ध है	692	1	IFV4238036	नाम : सविता सिंह पति का नाम: बालमुकुंद सिंह मकान संख्या : 54 आयु : 32 लिंग : महिला	फोटो उपलब्ध है
693	1	IFV4242632	नाम : प्रतिमा देवी पति का नाम: जालंधर ठाकुर मकान संख्या : 20 आयु : 29 लिंग : महिला	फोटो उपलब्ध है	694	1	IFV4244729	नाम : पूनम सिंह पिता का नाम: मोहन सिंह मकान संख्या : 34 आयु : 18 लिंग : महिला	फोटो उपलब्ध है	695	1	IFV4244778	नाम : रितेश सिंह पिता का नाम: हरेराम सिंह मकान संख्या : 34 आयु : 37 लिंग : पुरुष	फोटो उपलब्ध है
696	1	IFV4245056	नाम : रिप्पु पिता का नाम: मोहन सिंह मकान संख्या : 34 आयु : 19 लिंग : महिला	फोटो उपलब्ध है	697	1	IFV4249124	नाम : मंदू सिंह पिता का नाम: बाबूलाल सिंह मकान संख्या : 54 आयु : 39 लिंग : पुरुष	फोटो उपलब्ध है	698	1	IFV4250452	नाम : कुमारी बेबी मद्धेशिया पिता का नाम: जितेंद्र गुप्ता मकान संख्या : 100 क आयु : 30 लिंग : महिला	फोटो उपलब्ध है
699	1	IFV4250726	नाम : राजु कुमार साहनी पिता का नाम: रामनाथ साहनी मकान संख्या : 2 आयु : 37 लिंग : पुरुष	फोटो उपलब्ध है	700	1	IFV4250775	नाम : दिपक साहनी पिता का नाम: रामायन साहनी मकान संख्या : 2 आयु : 21 लिंग : पुरुष	फोटो उपलब्ध है	701	1	IFV4251021	नाम : संजीव कुमार पिता का नाम: जितेंद्र मद्धेशिया मकान संख्या : 100 क आयु : 26 लिंग : पुरुष	फोटो उपलब्ध है
702	1	IFV4253787	नाम : गिरजा देवी पति का नाम: राजकुमार मकान संख्या : 7 आयु : 46 लिंग : महिला	फोटो उपलब्ध है	703	1	IFV4253936	नाम : राजकुमार पिता का नाम: दुखी साहनी मकान संख्या : 7 आयु : 46 लिंग : पुरुष	फोटो उपलब्ध है	704	1	IFV4253977	नाम : राजेश पिता का नाम: गोरख मकान संख्या : 7 आयु : 29 लिंग : पुरुष	फोटो उपलब्ध है
705	1	IFV4258471	नाम : सुगानती देवी पति का नाम: रामनरेश पासवान मकान संख्या : 103 क आयु : 40 लिंग : महिला	फोटो उपलब्ध है	706	1	IFV4259719	नाम : अनूप कुमार पिता का नाम: जितेंद्र मद्धेशिया मकान संख्या : 100 क आयु : 20 लिंग : पुरुष	फोटो उपलब्ध है	707	1	IFV4259859	नाम : दीपक मद्धेशिया पिता का नाम: जितेंद्र मद्धेशिया मकान संख्या : 100 क आयु : 25 लिंग : पुरुष	फोटो उपलब्ध है
708	1	IFV4259891	नाम : मनीष कुमार पिता का नाम: सत्यनारायण गुप्ता मकान संख्या : 87 आयु : 29 लिंग : पुरुष	फोटो उपलब्ध है	709	1	IFV4274437	नाम : छोटी कुमारी पति का नाम: सुनील गुप्ता मकान संख्या : 119 आयु : 18 लिंग : महिला	फोटो उपलब्ध है	710	1	IFV4274502	नाम : इंदु देवी पति का नाम: मनीष कुमार मकान संख्या : 87 आयु : 27 लिंग : महिला	फोटो उपलब्ध है
711	1	IFV4274908	नाम : चंद्रकान्ति देवी पति का नाम: अजय नारायण सिंह मकान संख्या : 44 आयु : 28 लिंग : महिला	फोटो उपलब्ध है	712	1	IFV4279667	नाम : आदित्य शर्मा पिता का नाम: प्रमोद शर्मा मकान संख्या : 14 आयु : 21 लिंग : पुरुष	फोटो उपलब्ध है	713	1	IFV4282125	नाम : सुमन देवी पति का नाम: हरिंद्र सिंह मकान संख्या : 54 आयु : 26 लिंग : महिला	फोटो उपलब्ध है
714	1	IFV4284337	नाम : शिखा सिंह पति का नाम: राकेश सिंह पटेल मकान संख्या : 55 आयु : 27 लिंग : महिला	फोटो उपलब्ध है	715	1	IFV4286399	नाम : मनिषा सिंह पति का नाम: राजन सिंह मकान संख्या : 55 आयु : 23 लिंग : महिला	फोटो उपलब्ध है	716	1	IFV4286860	नाम : राकेश सिंह पटेल पिता का नाम: बबन सिंह मकान संख्या : 55 आयु : 31 लिंग : पुरुष	फोटो उपलब्ध है

717	1	IFV4287082	<p>नाम : राजन सिंह पिता का नाम: बबन सिंह मकान संख्या : 55 आयु : 25 लिंग : पुरुष</p> <p>फोटो उपलब्ध है</p>	718	1	IFV4290045	<p>नाम : बुलट कुशवाहा पिता का नाम: गौरीशंकर कुशवाहा मकान संख्या : 77 आयु : 18 लिंग : पुरुष</p> <p>फोटो उपलब्ध है</p>	719	1	IFV4305819	<p>नाम : प्रदीप सिंह पिता का नाम: शंकर सिंह मकान संख्या : 54 आयु : 47 लिंग : पुरुष</p> <p>फोटो उपलब्ध है</p>
720	1	IFV4305892	<p>नाम : प्रियंका कुमारी पति का नाम: सनी ठाकुर मकान संख्या : 18 आयु : 25 लिंग : महिला</p> <p>फोटो उपलब्ध है</p>	721	1	IFV4309761	<p>नाम : अवध कुशवाहा पिता का नाम: गोबरी मकान संख्या : 77 आयु : 56 लिंग : पुरुष</p> <p>फोटो उपलब्ध है</p>	722	1	IFV4316188	<p>नाम : बलिस्टर सिंह पिता का नाम: बबन सिंह मकान संख्या : 55 आयु : 38 लिंग : पुरुष</p> <p>फोटो उपलब्ध है</p>
723	1	IFV4318986	<p>नाम : राकेश यादव पिता का नाम: रामाजी यादव मकान संख्या : 40 आयु : 20 लिंग : पुरुष</p> <p>फोटो उपलब्ध है</p>	724	1	IFV4319109	<p>नाम : खुशबु पिता का नाम: मोहन सिंह मकान संख्या : 34 आयु : 22 लिंग : महिला</p> <p>फोटो उपलब्ध है</p>	725	1	IFV4335006	<p>नाम : विश्वास शर्मा पिता का नाम: सुदर्शन शर्मा मकान संख्या : 96 आयु : 23 लिंग : पुरुष</p> <p>फोटो उपलब्ध है</p>
726	1	IFV4335014	<p>नाम : किरन कुमारी पिता का नाम: सुदर्शन शर्मा मकान संख्या : 96 आयु : 27 लिंग : महिला</p> <p>फोटो उपलब्ध है</p>	727	1	IFV4335154	<p>नाम : डिप्टी ठाकुर पिता का नाम: सिकेंद्र ठाकुर मकान संख्या : 18 आयु : 18 लिंग : पुरुष</p> <p>फोटो उपलब्ध है</p>	728	1	IFV4335311	<p>नाम : आकास ठाकुर पिता का नाम: सिकेंद्र ठाकुर मकान संख्या : 18 आयु : 21 लिंग : पुरुष</p> <p>फोटो उपलब्ध है</p>
729	1	IFV4338802	<p>नाम : रिकू देवी पति का नाम: लालबाबू सिंह मकान संख्या : 14 आयु : 27 लिंग : महिला</p> <p>फोटो उपलब्ध है</p>	730	1	IFV4339032	<p>नाम : लालबाबू सिंह पिता का नाम: बबून्द सिंह मकान संख्या : 14 आयु : 31 लिंग : पुरुष</p> <p>फोटो उपलब्ध है</p>	731	1	IFV4359402	<p>नाम : मंतोष कुमार पिता का नाम: रामरतन सिंह मकान संख्या : 53 आयु : 20 लिंग : पुरुष</p> <p>फोटो उपलब्ध है</p>
732	1	IFV4359675	<p>नाम : संतोष कुमार पिता का नाम: रामरतन सिंह मकान संख्या : 53 आयु : 23 लिंग : पुरुष</p> <p>फोटो उपलब्ध है</p>	733	1	IFV4362877	<p>नाम : नीलम कुमारी पति का नाम: शंभू गुप्ता मकान संख्या : 62 आयु : 23 लिंग : महिला</p> <p>फोटो उपलब्ध है</p>				

निर्वाचकों का सार :							
A) निर्वाचकों की संख्या :							
	नामावली का प्रकार	निर्वाचक नामावली की पहचान :	निर्वाचकों की संख्या :				
			पुरुष	महिला	तृतीय लिंग	कुल	
I	मूल नामावली	मूल नामावली	विशेष गहन पुनरीक्षण 2026 की एकीकृत अंतिम मूल निर्वाचक नामावली	372	314	0	686
II	परिवर्धन की सूची	पूरक 1	विशेष गहन पुनरीक्षण - 2026	27	20	0	47
III	विलोपन की सूची	पूरक 1	विशेष गहन पुनरीक्षण - 2026	0	0	0	0
IV	लिंग क्षेत्र में संशोधन के कारण अंतर			0	0	0	0
इस संशोधन के बाद इस सूची में नेट इलेक्टर (I+II-III+IV)				399	334	0	733
B) संशोधनों की संख्या :							
नामावली का प्रकार	निर्वाचक नामावली की पहचान :		संशोधनों की संख्या :				
पूरक 1	विशेष गहन पुनरीक्षण - 2026		13				

निर्वाचक रजिस्ट्रीकरण अधिकारी

E-मृतक, S-स्थानांतरित, R-पुनरावृत्ति, M-लापता, Q-अयोग्य