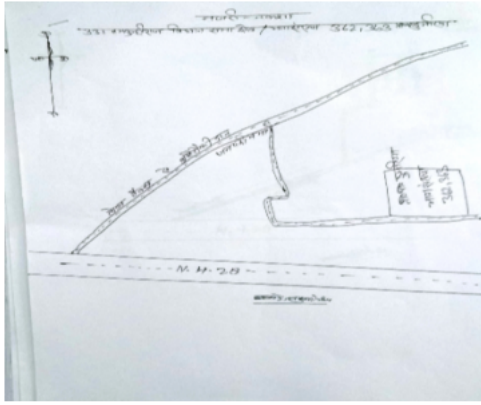


निर्वाचक नामावली 2026 S24 उत्तर प्रदेश

विधानसभा निर्वाचन क्षेत्र की संख्या व नाम और आरक्षण स्थिति : 331 - तमकुही राज (सामान्य)		भाग संख्या : : 372																					
संसदीय निर्वाचन क्षेत्र की संख्या व नाम और आरक्षण स्थिति जिसमें विधानसभा निर्वाचन क्षेत्र स्थित है : 66 - देवरिया (सामान्य)																							
1. पुनरीक्षण का विवरण																							
पुनरीक्षण का वर्ष :	2026	निर्वाचक नामावली की पहचान :																					
अर्हता तिथि :	01-01-2026	विशेष गहन पुनरीक्षण 2026 की एकीकृत अंतिम मूल निर्वाचक नामावली																					
पुनरीक्षण का प्रकार :	विशेष गहन पुनरीक्षण 2026																						
प्रकाशन की तिथि :	10-04-2026																						
2. भाग और मतदान क्षेत्र का विवरण :																							
भाग में अनुभागों की संख्या और नाम :																							
1-तरया हंसराज	<table style="width: 100%; border-collapse: collapse;"> <tr> <td style="width: 60%; padding: 5px;">मुख्य कस्बा अथवा ग्राम</td> <td style="padding: 5px;">: तरया सुजान</td> </tr> <tr> <td style="padding: 5px;">वार्ड</td> <td style="padding: 5px;">:</td> </tr> <tr> <td style="padding: 5px;">डाकघर</td> <td style="padding: 5px;">: तरया सुजान</td> </tr> <tr> <td style="padding: 5px;">थाना</td> <td style="padding: 5px;">: तरया सुजान</td> </tr> <tr> <td style="padding: 5px;">पंचायत</td> <td style="padding: 5px;">: तरया सुजान</td> </tr> <tr> <td style="padding: 5px;">ब्लॉक</td> <td style="padding: 5px;">: सेवरही</td> </tr> <tr> <td style="padding: 5px;">तहसील</td> <td style="padding: 5px;">: तमकुहीराज</td> </tr> <tr> <td style="padding: 5px;">जिला</td> <td style="padding: 5px;">: कुशीनगर</td> </tr> <tr> <td style="padding: 5px;">पिन कोड</td> <td style="padding: 5px;">: 274409</td> </tr> </table>					मुख्य कस्बा अथवा ग्राम	: तरया सुजान	वार्ड	:	डाकघर	: तरया सुजान	थाना	: तरया सुजान	पंचायत	: तरया सुजान	ब्लॉक	: सेवरही	तहसील	: तमकुहीराज	जिला	: कुशीनगर	पिन कोड	: 274409
मुख्य कस्बा अथवा ग्राम	: तरया सुजान																						
वार्ड	:																						
डाकघर	: तरया सुजान																						
थाना	: तरया सुजान																						
पंचायत	: तरया सुजान																						
ब्लॉक	: सेवरही																						
तहसील	: तमकुहीराज																						
जिला	: कुशीनगर																						
पिन कोड	: 274409																						
3. मतदान स्थल का विवरण																							
मतदान स्थल की संख्या और नाम :		मतदान स्थल के प्रकार (पुरुष / महिला / सामान्य) :		सामान्य																			
372 - प्रा0 वि0 तरया हंसराज कक्ष नं. 1		इस भाग में सहायक मतदान स्थलों की संख्या :		0																			
मतदान स्थल का पता :																							
प्रा0 वि० तरया हंसराज, तरया हंसराज																							
4. निर्वाचकों की संख्या :																							
प्रारम्भिक क्रम	अंतिम क्रम	कुल मतदाता																					
संख्या	संख्या	पुरुष	महिला	तृतीय लिंग	कुल																		
1	764	413	351	0	764																		

निर्वाचक रजिस्ट्रीकरण अधिकारी

Nazri Naksha



Google Map View



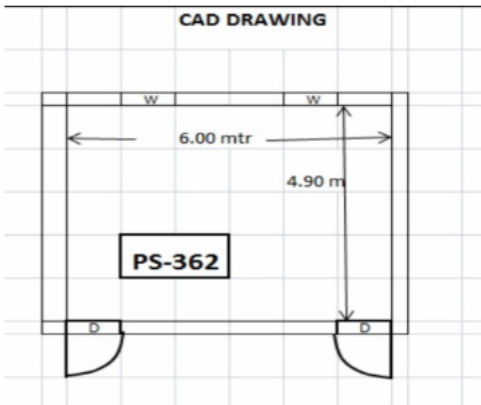
Polling Station Building Front View



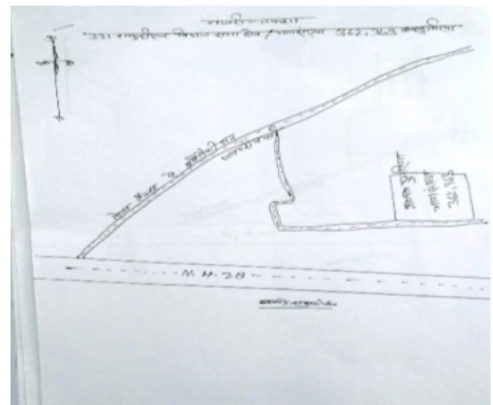
Polling Station Front View



Cad View



Key MAP View



1 UP/40/198/0669354 नाम : रामचन्द्र पिता का नाम: सुकई मकान संख्या : 1 आयु : 58 लिंग : पुरुष फोटो उपलब्ध है	2 IFV2046480 नाम : जाकिर पिता का नाम: इसु अंसारी मकान संख्या : 1 आयु : 52 लिंग : पुरुष फोटो उपलब्ध है	3 IFV2046498 नाम : मुन्नी पिता का नाम: जाकिर हुसैन मकान संख्या : 1 आयु : 51 लिंग : महिला फोटो उपलब्ध है
4 IFV2046076 नाम : फिरोज पिता का नाम: जाकिर मकान संख्या : 1 आयु : 33 लिंग : पुरुष फोटो उपलब्ध है	5 IFV2046084 नाम : शबनम पिता का नाम: फिरोज मकान संख्या : 1 आयु : 32 लिंग : महिला फोटो उपलब्ध है	6 IFV1611789 नाम : धनेश पिता का नाम: रामचन्द्र मकान संख्या : 1 आयु : 32 लिंग : पुरुष फोटो उपलब्ध है
7 IFV1611805 नाम : बृजकिशोर पिता का नाम: कृष्णा मकान संख्या : 1 आयु : 30 लिंग : पुरुष फोटो उपलब्ध है	8 IFV2952596 नाम : धर्मेन्द्र पिता का नाम: रामचन्द्र मकान संख्या : 1 आयु : 29 लिंग : पुरुष फोटो उपलब्ध है	9 IFV4121349 नाम : अफ़रोज़ अंसारी पिता का नाम: जाकिर हुसैन मकान संख्या : 01 आयु : 23 लिंग : पुरुष फोटो उपलब्ध है
10 IFV1612837 नाम : गीता पिता का नाम: राजेन्द्र मकान संख्या : 2 आयु : 60 लिंग : महिला फोटो उपलब्ध है	11 IFV0822270 नाम : लालू पिता का नाम: बलिस्टर मकान संख्या : 2 आयु : 53 लिंग : पुरुष फोटो उपलब्ध है	12 IFV2444958 नाम : शम्भू पिता का नाम: दारोगा मकान संख्या : 2 आयु : 48 लिंग : पुरुष फोटो उपलब्ध है
13 IFV1612795 नाम : रंजु पिता का नाम: सुनिल मकान संख्या : 2 आयु : 48 लिंग : महिला फोटो उपलब्ध है	14 IFV2444966 नाम : संध्या पिता का नाम: शम्भू मकान संख्या : 2 आयु : 46 लिंग : महिला फोटो उपलब्ध है	15 IFV2046241 नाम : उर्मिला पिता का नाम: राजेन्द्र मकान संख्या : 2 आयु : 46 लिंग : महिला फोटो उपलब्ध है
16 IFV1612803 नाम : मंजु पिता का नाम: हरिकिशन मकान संख्या : 2 आयु : 43 लिंग : महिला फोटो उपलब्ध है	17 IFV1612829 नाम : राजु पिता का नाम: राजेन्द्र मकान संख्या : 2 आयु : 32 लिंग : पुरुष फोटो उपलब्ध है	18 IFV1611771 नाम : जयकुमार पिता का नाम: बलिस्टर मकान संख्या : 2 आयु : 31 लिंग : पुरुष फोटो उपलब्ध है
19 IFV2046407 नाम : अनील पिता का नाम: श्री राम मकान संख्या : 15 8 आयु : 33 लिंग : पुरुष फोटो उपलब्ध है	20 IFV2398014 नाम : किशोरी पिता का नाम: रामजीत मकान संख्या : 18 आयु : 31 लिंग : पुरुष फोटो उपलब्ध है	21 IFV2397842 नाम : सरोज पिता का नाम: सुनील मकान संख्या : 24 आयु : 37 लिंग : महिला फोटो उपलब्ध है
22 UP/40/198/0669328 नाम : सत्तार पिता का नाम: इस्माईल मकान संख्या : 48 आयु : 61 लिंग : पुरुष फोटो उपलब्ध है	23 IFV3171485 नाम : अरुलम अंसारी पिता का नाम: वकील मकान संख्या : 48 आयु : 46 लिंग : पुरुष फोटो उपलब्ध है	24 IFV3178886 नाम : नजमा पिता का नाम: रहमत मकान संख्या : 48 आयु : 40 लिंग : महिला फोटो उपलब्ध है
25 GRW1217983 नाम : अलीफन पिता का नाम: नूरहसन मकान संख्या : 50 आयु : 73 लिंग : महिला फोटो उपलब्ध है	26 UP/40/198/0669327 नाम : नूरहसन पिता का नाम: इसमायल मकान संख्या : 50 आयु : 71 लिंग : पुरुष फोटो उपलब्ध है	27 UP/40/198/0669329 नाम : आसमा पिता का नाम: सत्तार मकान संख्या : 50 आयु : 60 लिंग : महिला फोटो उपलब्ध है
28 GRW2960227 नाम : आइसाखातून पिता का नाम: गफ़फ़ार मकान संख्या : 50 आयु : 57 लिंग : महिला फोटो उपलब्ध है	29 IFV1611888 नाम : फारुख पिता का नाम: नूरहसन मकान संख्या : 50 आयु : 50 लिंग : पुरुष फोटो उपलब्ध है	30 IFV2697720 नाम : मैमुल पिता का नाम: अबरार मकान संख्या : 50 आयु : 37 लिंग : महिला फोटो उपलब्ध है

31	IFV2444974	IFV1612514	IFV2697753
नाम : सेराज पिता का नाम: सत्तार मकान संख्या : 50 आयु : 36 लिंग : पुरुष	फोटो उपलब्ध है	नाम : अलीमुदीन पिता का नाम: राजमुहम्मद मकान संख्या : 50 आयु : 33 लिंग : पुरुष	फोटो उपलब्ध है
32	IFV2952505	IFV2397966	IFV1310028
नाम : नुरजहाँ पिता का नाम: अलिमदिन मकान संख्या : 50 आयु : 31 लिंग : पुरुष	फोटो उपलब्ध है	नाम : जहरूददीन पिता का नाम: गफफार मकान संख्या : 50 आयु : 31 लिंग : पुरुष	फोटो उपलब्ध है
33	UP/40/198/0669330	UP/40/198/0669063	IFV2952471
नाम : नइमा पति का नाम: जब्बार मकान संख्या : 51 आयु : 52 लिंग : महिला	फोटो उपलब्ध है	नाम : हारून पिता का नाम: नूरहसन मकान संख्या : 51 आयु : 49 लिंग : पुरुष	फोटो उपलब्ध है
34	IFV2952489	IFV2397909	UP/40/198/0669322
नाम : चॉनतारा पति का नाम: सलामत मकान संख्या : 51 आयु : 31 लिंग : महिला	फोटो उपलब्ध है	नाम : सलामत माता का नाम: जबार मकान संख्या : 51 आयु : 31 लिंग : पुरुष	फोटो उपलब्ध है
35	GRW1520824	IFV0892166	UP/40/198/0669323
नाम : रमायन पिता का नाम: कश्वर मकान संख्या : 52 आयु : 57 लिंग : पुरुष	फोटो उपलब्ध है	नाम : ध्रुवपति पति का नाम: रमायन मकान संख्या : 52 आयु : 56 लिंग : महिला	फोटो उपलब्ध है
36	GRW1217967	UP/40/198/0669325	UP/40/198/0669324
नाम : चन्दा पति का नाम: मिश्री मकान संख्या : 52 आयु : 52 लिंग : महिला	फोटो उपलब्ध है	नाम : कुसुमि पति का नाम: उमेश मकान संख्या : 52 आयु : 52 लिंग : महिला	फोटो उपलब्ध है
37	IFV2444982	UP/40/198/0669326	GRW1217959
नाम : रविन्द्र पिता का नाम: श्रीकिशुन मकान संख्या : 52 आयु : 41 लिंग : पुरुष	फोटो उपलब्ध है	नाम : त्रिभुवन पिता का नाम: श्रीकिशुन मकान संख्या : 52 आयु : 38 लिंग : पुरुष	फोटो उपलब्ध है
38	IFV2571313	IFV1612761	IFV1612910
नाम : राजन पिता का नाम: मिश्री मकान संख्या : 52 आयु : 32 लिंग : पुरुष	फोटो उपलब्ध है	नाम : पिन्दु पिता का नाम: लालसा मकान संख्या : 52 आयु : 30 लिंग : पुरुष	फोटो उपलब्ध है
39	IFV1612787	# 56	IFV3863354
नाम : सुनिल पिता का नाम: रामप्रित मकान संख्या : 55 आयु : 50 लिंग : पुरुष	फोटो उपलब्ध है	नाम : सुरसती देवी पति का नाम: जयप्रकाश मकान संख्या : 55 आयु : 40 लिंग : महिला	फोटो उपलब्ध है
40	GRW3053022	59	IFV2046167
नाम : फूलवीवी पिता का नाम: मुहम्मद अली मकान संख्या : 58 आयु : 72 लिंग : पुरुष	फोटो उपलब्ध है	नाम : रियाज पिता का नाम: रहमत मकान संख्या : 58 आयु : 37 लिंग : पुरुष	फोटो उपलब्ध है
41	58	60	
नाम : फूलवीवी पिता का नाम: मुहम्मद अली मकान संख्या : 58 आयु : 72 लिंग : पुरुष	फोटो उपलब्ध है	नाम : रियाज पिता का नाम: रहमत मकान संख्या : 58 आयु : 37 लिंग : पुरुष	फोटो उपलब्ध है

61	IFV2444990	नाम : सिराज पिता का नाम: मुहम्मद अली मकान संख्या : 58 आयु : 34 लिंग : पुरुष	फोटो उपलब्ध है	62	IFV3410438	नाम : अफसरी खातून पति का नाम: मोहम्मद रियाज़ मकान संख्या : 58 आयु : 30 लिंग : महिला	फोटो उपलब्ध है	63	IFV2495075	नाम : शमशुददीन पिता का नाम: इस्लाम मकान संख्या : 59 आयु : 41 लिंग : पुरुष	फोटो उपलब्ध है
64	IFV4127544	नाम : शौकत अली पिता का नाम: उफ़्गू मियां मकान संख्या : 59 आयु : 41 लिंग : पुरुष	फोटो उपलब्ध है	65	IFV1240217	नाम : मदीना खातून पति का नाम: शमशुददीन मकान संख्या : 59 आयु : 38 लिंग : महिला	फोटो उपलब्ध है	66	IFV2784619	नाम : अमरून नेशा पति का नाम: ग्यासुदिन मकान संख्या : 61 आयु : 48 लिंग : महिला	फोटो उपलब्ध है
67	UP/40/198/0669335	नाम : ग्यासुदिन पिता का नाम: मुन्ना मकान संख्या : 61 आयु : 48 लिंग : पुरुष	फोटो उपलब्ध है	68	GRW1520907	नाम : साविर पिता का नाम: जैयद मकान संख्या : 62 आयु : 51 लिंग : पुरुष	फोटो उपलब्ध है	69	IFV1240274	नाम : शबाना पति का नाम: सब्बीर मकान संख्या : 62 आयु : 42 लिंग : महिला	फोटो उपलब्ध है
70	IFV2397917	नाम : शकीना पिता का नाम: रज्जाक मकान संख्या : 62 आयु : 39 लिंग : महिला	फोटो उपलब्ध है	71	IFV2697779	नाम : इदमुहम्मद पिता का नाम: रजाक मकान संख्या : 62 आयु : 35 लिंग : पुरुष	फोटो उपलब्ध है	72	UP/40/198/0669066	नाम : हरिकिसुन पिता का नाम: मौजम मकान संख्या : 64 आयु : 68 लिंग : पुरुष	फोटो उपलब्ध है
73	IFV0544759	नाम : लक्ष्मण पिता का नाम: मौजम मकान संख्या : 64 आयु : 43 लिंग : पुरुष	फोटो उपलब्ध है	74	GRW2960201	नाम : रमाकांत पिता का नाम: मौजम मकान संख्या : 66 आयु : 55 लिंग : पुरुष	फोटो उपलब्ध है	75	GRW1520840	नाम : मैना पति का नाम: रामाकान्त मकान संख्या : 66 आयु : 50 लिंग : महिला	फोटो उपलब्ध है
76	UP/40/198/0669340	नाम : शकीला पति का नाम: राजमुहम्मद मकान संख्या : 68 आयु : 73 लिंग : महिला	फोटो उपलब्ध है	77	GRW2960359	नाम : हमीफ पिता का नाम: असदुल्लाह मकान संख्या : 68 आयु : 51 लिंग : पुरुष	फोटो उपलब्ध है	78	GRW2207132	नाम : क्यामुदिन पिता का नाम: असदुल्लाह मकान संख्या : 68 आयु : 50 लिंग : पुरुष	फोटो उपलब्ध है
79	GRW2207447	नाम : नसीरुल्लाह पिता का नाम: सदीक मकान संख्या : 68 आयु : 48 लिंग : पुरुष	फोटो उपलब्ध है	80	IFV2697795	नाम : जसीया खातून पिता का नाम: मुमताज मकान संख्या : 68 आयु : 34 लिंग : महिला	फोटो उपलब्ध है	81	IFV4142444	नाम : रुबीना खातून पति का नाम: फिरोज आलम मकान संख्या : 68 आयु : 24 लिंग : महिला	फोटो उपलब्ध है
82	IFV1310135	नाम : यासिन पिता का नाम: मुसैयद मकान संख्या : 71 आयु : 62 लिंग : पुरुष	फोटो उपलब्ध है	83	GRW1218122	नाम : नाजमा पति का नाम: अलीराजा मकान संख्या : 71 आयु : 54 लिंग : महिला	फोटो उपलब्ध है	84	IFV3943735	नाम : अलीरजा पिता का नाम: मुसैयद मकान संख्या : 71 आयु : 50 लिंग : पुरुष	फोटो उपलब्ध है
85	IFV1240050	नाम : राजा हुसैन पिता का नाम: मुसैयद मकान संख्या : 71 आयु : 49 लिंग : पुरुष	फोटो उपलब्ध है	86	IFV2938363	नाम : खुशंद अंसारी पिता का नाम: राजा हुसैन मकान संख्या : 71 आयु : 29 लिंग : पुरुष	फोटो उपलब्ध है	87	IFV3956406	नाम : अशरफ अंसारी पिता का नाम: अली राजा मकान संख्या : 71 आयु : 26 लिंग : पुरुष	फोटो उपलब्ध है
88	GRW2438083	नाम : अमरी पति का नाम: बंका मकान संख्या : 73 आयु : 75 लिंग : महिला	फोटो उपलब्ध है	89	GRW1520857	नाम : रामनरेश प्रसाद पिता का नाम: बंका मकान संख्या : 73 आयु : 49 लिंग : पुरुष	फोटो उपलब्ध है	90	GRW1520865	नाम : मीरा पति का नाम: जयप्रकाश मकान संख्या : 74 आयु : 50 लिंग : महिला	फोटो उपलब्ध है

91	IFV3546538	92	GRW2960375	93	IFV3410479
नाम : जयप्रकाश पिता का नाम: बंका मकान संख्या : 74 आयु : 50 लिंग : पुरुष	फोटो उपलब्ध है	नाम : र्धमशिला पति का नाम: रामनरेश मकान संख्या : 74 आयु : 49 लिंग : महिला	फोटो उपलब्ध है	नाम : नीरज कुमार गोड पिता का नाम: जयप्रकाश मकान संख्या : 74 आयु : 30 लिंग : पुरुष	फोटो उपलब्ध है
94	IFV3359205	95	UP/40/198/0669348	96	GRW1218049
नाम : फुलकली पति का नाम: नीधु मकान संख्या : 74 आयु : 26 लिंग : महिला	फोटो उपलब्ध है	नाम : माया पति का नाम: पन्नालाल मकान संख्या : 75 आयु : 69 लिंग : महिला	फोटो उपलब्ध है	नाम : गोपाल पिता का नाम: हरिन्द मकान संख्या : 77 आयु : 61 लिंग : पुरुष	फोटो उपलब्ध है
97	UP/40/198/0669346	98	GRW3052982	99	IFV2445047
नाम : जानकी पति का नाम: गोपाल मकान संख्या : 77 आयु : 56 लिंग : महिला	फोटो उपलब्ध है	नाम : रामेश्वर पिता का नाम: हरिन्द्र मकान संख्या : 77 आयु : 52 लिंग : पुरुष	फोटो उपलब्ध है	नाम : संदीप पिता का नाम: ओमप्रकाश मकान संख्या : 77 आयु : 40 लिंग : पुरुष	फोटो उपलब्ध है
100	IFV2445054	101	IFV2445062	102	IFV2445088
नाम : विन्दा पति का नाम: विजय मकान संख्या : 77 आयु : 40 लिंग : महिला	फोटो उपलब्ध है	नाम : विनय पिता का नाम: गोपाल मकान संख्या : 77 आयु : 40 लिंग : पुरुष	फोटो उपलब्ध है	नाम : प्रदीप पिता का नाम: ओमप्रकाश मकान संख्या : 77 आयु : 38 लिंग : पुरुष	फोटो उपलब्ध है
103	IFV3410487	104	IFV3813110	105	UP/40/198/0669341
नाम : किरन देवी पति का नाम: प्रदीप कुमार कुशवाहा मकान संख्या : 77 आयु : 31 लिंग : महिला	फोटो उपलब्ध है	नाम : अंकित कुशवाहा पिता का नाम: अजय कुशवाहा मकान संख्या : 77 आयु : 22 लिंग : पुरुष	फोटो उपलब्ध है	नाम : मुनीलाल पिता का नाम: जगदीश मकान संख्या : 78 आयु : 73 लिंग : पुरुष	फोटो उपलब्ध है
106	UP/40/198/0669343	107	UP/40/198/0669344	108	UP/40/198/0669070
नाम : सुरसती पिता का नाम: प्रभातचन्द्र मकान संख्या : 78 आयु : 72 लिंग : पुरुष	फोटो उपलब्ध है	नाम : अशोक पिता का नाम: मुन्नीलाल मकान संख्या : 78 आयु : 51 लिंग : पुरुष	फोटो उपलब्ध है	नाम : प्रेमचन्द्र पिता का नाम: प्रभातचन्द्र मकान संख्या : 78 आयु : 48 लिंग : पुरुष	फोटो उपलब्ध है
109	GRW1218023	110	IFV3170925	111	IFV3250537
नाम : माधुरी पति का नाम: अशोक मकान संख्या : 78 आयु : 48 लिंग : महिला	फोटो उपलब्ध है	नाम : मयंक कुमार पिता का नाम: अशोक कुमार कुशवाहा मकान संख्या : 78 आयु : 27 लिंग : पुरुष	फोटो उपलब्ध है	नाम : निशिता राणी पिता का नाम: अशोक कुशवाहा मकान संख्या : 78 आयु : 25 लिंग : महिला	फोटो उपलब्ध है
112	IFV4131397	113	IFV0436550	114	UP/40/198/0669316
नाम : पानमती देवी पति का नाम: गंगाविशुन मकान संख्या : 80 आयु : 71 लिंग : महिला	फोटो उपलब्ध है	नाम : यमुना पिता का नाम: सरजु मकान संख्या : 80 आयु : 61 लिंग : पुरुष	फोटो उपलब्ध है	नाम : अबिली पति का नाम: यमुना मकान संख्या : 80 आयु : 51 लिंग : महिला	फोटो उपलब्ध है
115	UP/40/198/0669318	116	IFV1240316	117	IFV2495083
नाम : जवाहर पिता का नाम: गंगाबिसुन मकान संख्या : 80 आयु : 48 लिंग : पुरुष	फोटो उपलब्ध है	नाम : परमार पिता का नाम: यमुना मकान संख्या : 80 आयु : 41 लिंग : पुरुष	फोटो उपलब्ध है	नाम : प्रभू पिता का नाम: जमुना मकान संख्या : 80 आयु : 36 लिंग : पुरुष	फोटो उपलब्ध है
118	IFV2784627	119	IFV3624715	120	UP/40/198/0669061
नाम : बेबी देवी पति का नाम: प्रभुलाल मकान संख्या : 80 आयु : 34 लिंग : महिला	फोटो उपलब्ध है	नाम : संगीता देवी पति का नाम: शम्भू मकान संख्या : 80 आयु : 28 लिंग : महिला	फोटो उपलब्ध है	नाम : गोधनी पति का नाम: जीता मकान संख्या : 81 आयु : 71 लिंग : महिला	फोटो उपलब्ध है

121	UP/40/198/0669315	122	IFV2445070	123	IFV3359239
नाम : कोशिला पति का नाम: कैलाश मकान संख्या : 81 आयु : 55 लिंग : महिला	फोटो उपलब्ध है	नाम : सुरेन्द्र पिता का नाम: गंगाकिशुन मकान संख्या : 81 आयु : 36 लिंग : पुरुष	फोटो उपलब्ध है	नाम : सबीता पति का नाम: सुरेंद्र मकान संख्या : 81 आयु : 26 लिंग : महिला	फोटो उपलब्ध है
124	UP/40/198/0669311	125	GRW1520949	126	GRW1217850
नाम : मराक्षो पति का नाम: द्वारिका मकान संख्या : 83 आयु : 65 लिंग : महिला	फोटो उपलब्ध है	नाम : द्वारिका पिता का नाम: छट्टू मकान संख्या : 83 आयु : 58 लिंग : पुरुष	फोटो उपलब्ध है	नाम : उषा पति का नाम: नन्दकिशोर मकान संख्या : 84 आयु : 57 लिंग : महिला	फोटो उपलब्ध है
127	UP/40/198/0669307	128	IFV0827824	129	IFV4028445
नाम : नन्दकिशोर पिता का नाम: रघुनाथ मकान संख्या : 84 आयु : 54 लिंग : पुरुष	फोटो उपलब्ध है	नाम : अशोक पिता का नाम: रघुनाथ मकान संख्या : 84 आयु : 51 लिंग : पुरुष	फोटो उपलब्ध है	नाम : अरविंद कुमार गौड़ पिता का नाम: नन्दकिशोर गौड़ मकान संख्या : 84 आयु : 25 लिंग : पुरुष	फोटो उपलब्ध है
130	IFV4047429	131	IFV4024501	132	UP/40/198/0669305
नाम : नेहा पिता का नाम: अशोक प्रसाद मकान संख्या : 84 आयु : 24 लिंग : महिला	फोटो उपलब्ध है	नाम : पप्पू कुमार गौड़ पिता का नाम: नन्दकिशोर साह मकान संख्या : 84 आयु : 22 लिंग : पुरुष	फोटो उपलब्ध है	नाम : बाबूलाल पिता का नाम: शिवप्रसाद मकान संख्या : 85 आयु : 74 लिंग : पुरुष	फोटो उपलब्ध है
133	UP/40/198/0669059	134	GRW1217876	135	IFV3894789
नाम : राजेन्द्र पिता का नाम: फूलचन्द्र मकान संख्या : 86 आयु : 56 लिंग : पुरुष	फोटो उपलब्ध है	नाम : चन्दा पति का नाम: राजेन्द्र मकान संख्या : 86 आयु : 54 लिंग : महिला	फोटो उपलब्ध है	नाम : श्रीराम गौड़ पिता का नाम: नगीना मकान संख्या : 86 आयु : 49 लिंग : पुरुष	फोटो उपलब्ध है
136	UP/40/198/0669300	137	UP/40/198/0669058	138	GRW2207397
नाम : काशीनाथ पिता का नाम: सम्पति मकान संख्या : 88 आयु : 73 लिंग : पुरुष	फोटो उपलब्ध है	नाम : सोनमती पति का नाम: मोतीलाल मकान संख्या : 88 आयु : 52 लिंग : महिला	फोटो उपलब्ध है	नाम : सुरेश पिता का नाम: गोरखनाथ मकान संख्या : 88 आयु : 51 लिंग : पुरुष	फोटो उपलब्ध है
139	UP/40/198/0669303	140	GRW1217835	141	UP/40/198/0669302
नाम : मोतीलाल पिता का नाम: दीननाथ मकान संख्या : 88 आयु : 51 लिंग : पुरुष	फोटो उपलब्ध है	नाम : उषा पति का नाम: सुरेश मकान संख्या : 88 आयु : 51 लिंग : महिला	फोटो उपलब्ध है	नाम : रीता पति का नाम: नरेश मकान संख्या : 88 आयु : 50 लिंग : महिला	फोटो उपलब्ध है
142	IFV0544767	143	GRW2960300	144	IFV2445104
नाम : अर्जुन पिता का नाम: दीनानाथ मकान संख्या : 88 आयु : 49 लिंग : पुरुष	फोटो उपलब्ध है	नाम : दरोगा पिता का नाम: काशीनाथ मकान संख्या : 88 आयु : 49 लिंग : पुरुष	फोटो उपलब्ध है	नाम : सरिता पति का नाम: अर्जुन मकान संख्या : 88 आयु : 45 लिंग : महिला	फोटो उपलब्ध है
145	IFV2445112	146	IFV0205773	147	IFV3410693
नाम : सीता पति का नाम: दारोगा मकान संख्या : 88 आयु : 44 लिंग : महिला	फोटो उपलब्ध है	नाम : संनतोश पिता का नाम: दिनानाथ मकान संख्या : 88 आयु : 44 लिंग : पुरुष	फोटो उपलब्ध है	नाम : मीना पति का नाम: संतोष प्रसाद मकान संख्या : 88 आयु : 43 लिंग : महिला	फोटो उपलब्ध है
148	IFV0544775	149	IFV1240142	150	IFV3170024
नाम : राजकुमार पिता का नाम: काशीनाथ मकान संख्या : 88 आयु : 40 लिंग : पुरुष	फोटो उपलब्ध है	नाम : आरती पति का नाम: राजकुमार मकान संख्या : 88 आयु : 35 लिंग : महिला	फोटो उपलब्ध है	नाम : प्रमोद पिता का नाम: नरेश मकान संख्या : 88 आयु : 27 लिंग : पुरुष	फोटो उपलब्ध है

151 IFV3441268 नाम : राजू प्रसाद पिता का नाम: नरेश प्रसाद मकान संख्या : 88 आयु : 24 लिंग : पुरुष फोटो उपलब्ध है	152 IFV3435682 नाम : विंदू कुमार पिता का नाम: अर्जुन प्रसाद मकान संख्या : 88 आयु : 24 लिंग : पुरुष फोटो उपलब्ध है	153 IFV0528455 नाम : हृदया पिता का नाम: रामचन्द्र मकान संख्या : 89 आयु : 38 लिंग : पुरुष फोटो उपलब्ध है
154 IFV0528448 नाम : छोटेलाल पिता का नाम: रामचन्द्र मकान संख्या : 89 आयु : 37 लिंग : पुरुष फोटो उपलब्ध है	155 IFV3336716 नाम : रिकू पिता का नाम: छेतेलाल मकान संख्या : 89 आयु : 26 लिंग : महिला फोटो उपलब्ध है	156 GRW1332220 नाम : शंकर पिता का नाम: नरायण मकान संख्या : 90 आयु : 73 लिंग : पुरुष फोटो उपलब्ध है
157 GRW1217926 नाम : गिरजा पिता का नाम: शंकर मकान संख्या : 90 आयु : 72 लिंग : महिला फोटो उपलब्ध है	158 IFV0528406 नाम : दीपक पिता का नाम: संकर मकान संख्या : 90 आयु : 37 लिंग : पुरुष फोटो उपलब्ध है	159 IFV1292564 नाम : मालती पिता का नाम: दीपक मकान संख्या : 90 आयु : 34 लिंग : महिला फोटो उपलब्ध है
160 GRW1217900 नाम : सुरसती पिता का नाम: रामचन्द्र मकान संख्या : 91 आयु : 74 लिंग : महिला फोटो उपलब्ध है	161 UP/40/198/0669294 नाम : अनरीया पिता का नाम: गोपाल मकान संख्या : 92 आयु : 69 लिंग : महिला फोटो उपलब्ध है	162 UP/40/198/0669055 नाम : शोभा उर्फ रमाशंकर पिता का नाम: गोपाल मकान संख्या : 92 आयु : 48 लिंग : पुरुष फोटो उपलब्ध है
163 UP/40/198/0669295 नाम : सीमा पिता का नाम: रामशंकर मकान संख्या : 92 आयु : 47 लिंग : महिला फोटो उपलब्ध है	164 GRW1217819 नाम : लल्लन पिता का नाम: गोपाल मकान संख्या : 92 आयु : 46 लिंग : पुरुष फोटो उपलब्ध है	165 UP/40/198/0669296 नाम : बबन पिता का नाम: गोपाल मकान संख्या : 92 आयु : 46 लिंग : पुरुष फोटो उपलब्ध है
166 IFV2938546 नाम : बृजेश पिता का नाम: रमाशंकर मकान संख्या : 92 आयु : 34 लिंग : पुरुष फोटो उपलब्ध है	167 IFV2938553 नाम : आरती पिता का नाम: बृजेश मकान संख्या : 92 आयु : 31 लिंग : महिला फोटो उपलब्ध है	168 IFV3550167 नाम : रवि कुमार पिता का नाम: लालन साह मकान संख्या : 92 आयु : 23 लिंग : पुरुष फोटो उपलब्ध है
169 UP/40/198/0669053 नाम : शरदा पिता का नाम: रामदरश मकान संख्या : 93 आयु : 82 लिंग : महिला फोटो उपलब्ध है	170 UP/40/198/0669292 नाम : अरविन्द पिता का नाम: शारदा मकान संख्या : 93 आयु : 56 लिंग : पुरुष फोटो उपलब्ध है	171 GRW1217801 नाम : बासमती पिता का नाम: मनोज मकान संख्या : 93 आयु : 50 लिंग : महिला फोटो उपलब्ध है
172 UP/40/198/0669054 नाम : रामएकबाल पिता का नाम: शारदा मकान संख्या : 93 आयु : 47 लिंग : पुरुष फोटो उपलब्ध है	173 IFV2445120 नाम : मीरा पिता का नाम: अरविन्द मकान संख्या : 93 आयु : 44 लिंग : महिला फोटो उपलब्ध है	174 IFV2445138 नाम : उर्मिला पिता का नाम: दिलीप मकान संख्या : 93 आयु : 38 लिंग : महिला फोटो उपलब्ध है
175 IFV2784635 नाम : सीमा देवी पिता का नाम: परमानन्द सिंह मकान संख्या : 93 आयु : 37 लिंग : महिला फोटो उपलब्ध है	176 IFV3410719 नाम : उपेंद्र कुशवाहा पिता का नाम: शारदा लाल मकान संख्या : 93 आयु : 28 लिंग : पुरुष फोटो उपलब्ध है	177 IFV3335585 नाम : दुर्गेश कुमार पिता का नाम: मनोज कुशवाहा मकान संख्या : 93 आयु : 27 लिंग : पुरुष फोटो उपलब्ध है
178 IFV3336104 नाम : वर्षा पिता का नाम: दुर्गेश मकान संख्या : 93 आयु : 27 लिंग : महिला फोटो उपलब्ध है	179 GRW2397727 नाम : रामरतिया पिता का नाम: फुलेनी मकान संख्या : 94 आयु : 72 लिंग : महिला फोटो उपलब्ध है	180 IFV2445146 नाम : पारस पिता का नाम: फुलेनी मकान संख्या : 94 आयु : 53 लिंग : पुरुष फोटो उपलब्ध है

181	GRW2207223	182	IFV2445153	183	IFV3410735
नाम : सुरेश पिता का नाम: फूलेनी मकान संख्या : 94 आयु : 48 लिंग : पुरुष	फोटो उपलब्ध है	नाम : नरेश पिता का नाम: फूलेनी मकान संख्या : 94 आयु : 45 लिंग : पुरुष	फोटो उपलब्ध है	नाम : सुमन पति का नाम: विनोद मकान संख्या : 94 आयु : 33 लिंग : महिला	फोटो उपलब्ध है
184	IFV2697803	185	GRW2207181	186	GRW2207140
नाम : विनोद पिता का नाम: फूलेनी मकान संख्या : 94 आयु : 32 लिंग : पुरुष	फोटो उपलब्ध है	नाम : मरजदिया पति का नाम: जानकी मकान संख्या : 95 आयु : 82 लिंग : महिला	फोटो उपलब्ध है	नाम : अदालत माता का नाम: जग्गी मकान संख्या : 95 आयु : 55 लिंग : महिला	फोटो उपलब्ध है
187	GRW1738905	188	IFV2784643	189	IFV2784650
नाम : दुलरिया माता का नाम: अदालत मकान संख्या : 95 आयु : 53 लिंग : महिला	फोटो उपलब्ध है	नाम : अवध बैठा पिता का नाम: अदालत बैठा मकान संख्या : 95 आयु : 42 लिंग : पुरुष	फोटो उपलब्ध है	नाम : मीरा देवी पति का नाम: अवध बैठा मकान संख्या : 95 आयु : 39 लिंग : महिला	फोटो उपलब्ध है
190	GRW2207199	191	IFV2697852	192	IFV2445161
नाम : अशोक पिता का नाम: सत्यनारायण मकान संख्या : 96 आयु : 43 लिंग : पुरुष	फोटो उपलब्ध है	नाम : रागनी देवी पिता का नाम: संतोष मकान संख्या : 96 आयु : 40 लिंग : महिला	फोटो उपलब्ध है	नाम : संतोष राय पिता का नाम: रामा मकान संख्या : 96अ आयु : 43 लिंग : पुरुष	फोटो उपलब्ध है
193	IFV2697886	194	GRW2207884	195	UP/40/198/0669169
नाम : गिरजा देवी पिता का नाम: अजय मकान संख्या : 96अ आयु : 36 लिंग : महिला	फोटो उपलब्ध है	नाम : अजय पिता का नाम: रामा मकान संख्या : 96ब आयु : 43 लिंग : पुरुष	फोटो उपलब्ध है	नाम : पलटन पिता का नाम: तप्पी मकान संख्या : 99 आयु : 73 लिंग : पुरुष	फोटो उपलब्ध है
196	GRW2397370	197	GRW2397735	198	UP/40/198/0669175
नाम : जयराम पिता का नाम: घुरहू688/99 मकान संख्या : 99 आयु : 48 लिंग : पुरुष	फोटो उपलब्ध है	नाम : श्रीकान्ती पति का नाम: जयराम मकान संख्या : 99 आयु : 47 लिंग : महिला	फोटो उपलब्ध है	नाम : गौदी पति का नाम: बीरबली मकान संख्या : 100 आयु : 55 लिंग : महिला	फोटो उपलब्ध है
199	UP/40/198/0669176	200	GRW1217462	201	UP/40/198/0669173
नाम : बलिराम पिता का नाम: पलटन मकान संख्या : 100 आयु : 47 लिंग : पुरुष	फोटो उपलब्ध है	नाम : मीना पति का नाम: बलिराम मकान संख्या : 100 आयु : 47 लिंग : महिला	फोटो उपलब्ध है	नाम : बीरबली पिता का नाम: तप्पी मकान संख्या : 100 आयु : 46 लिंग : पुरुष	फोटो उपलब्ध है
202	IFV4035390	203	UP/40/198/0669171	204	IFV2697969
नाम : अंकित कुमार पिता का नाम: अशोक कुशवाहा मकान संख्या : 100 आयु : 20 लिंग : पुरुष	फोटो उपलब्ध है	नाम : घुरहू पिता का नाम: तपेसर मकान संख्या : 101 आयु : 63 लिंग : पुरुष	फोटो उपलब्ध है	नाम : रामप्रीत कुशवाहा पिता का नाम: गुलाई भगत मकान संख्या : 101 आयु : 45 लिंग : पुरुष	फोटो उपलब्ध है
205	IFV2698025	206	IFV2698090	207	IFV0827949
नाम : निर्मला देवी पति का नाम: रामप्रीत कुशवाहा मकान संख्या : 101 आयु : 42 लिंग : महिला	फोटो उपलब्ध है	नाम : अवधेश पिता का नाम: गुलाई मकान संख्या : 101 आयु : 41 लिंग : पुरुष	फोटो उपलब्ध है	नाम : राजनेत पिता का नाम: धूरहू मकान संख्या : 101 आयु : 39 लिंग : पुरुष	फोटो उपलब्ध है
208	IFV2697951	209	IFV2938561	210	IFV3359304
नाम : सुनिता देवी पिता का नाम: राजनेत मकान संख्या : 101 आयु : 37 लिंग : महिला	फोटो उपलब्ध है	नाम : माला देवी पति का नाम: अवधेश कुशवाहा मकान संख्या : 101 आयु : 31 लिंग : महिला	फोटो उपलब्ध है	नाम : धनवती पति का नाम: राजू कुशवाहा मकान संख्या : 101 आयु : 27 लिंग : महिला	फोटो उपलब्ध है

211	IFV3359320	नाम : रंभा पति का नाम: टुनटुन मकान संख्या : 101 आयु : 27 लिंग : महिला	फोटो उपलब्ध है	212	GRW1520550	नाम : खलीफा पिता का नाम: चिरकुट मकान संख्या : 102 आयु : 90 लिंग : पुरुष	फोटो उपलब्ध है	213	UP/40/198/0669018	नाम : छठिया पति का नाम: खलीका मकान संख्या : 102 आयु : 81 लिंग : महिला	फोटो उपलब्ध है
214	IFV3170917	नाम : ताजरून पति का नाम: आदमअली मकान संख्या : 102 आयु : 36 लिंग : महिला	फोटो उपलब्ध है	215	IFV2698165	नाम : मीना देवी पिता का नाम: लाल बाबू मकान संख्या : 102 आयु : 32 लिंग : महिला	फोटो उपलब्ध है	216	UP/40/198/0669183	नाम : कृष्णा पिता का नाम: रामानन्द मकान संख्या : 103 आयु : 53 लिंग : पुरुष	फोटो उपलब्ध है
217	UP/40/198/0669020	नाम : समुद्री पति का नाम: कृष्णा मकान संख्या : 103 आयु : 51 लिंग : महिला	फोटो उपलब्ध है	218	GRW2397339	नाम : छड्डू पिता का नाम: रामानन्द मकान संख्या : 103 आयु : 47 लिंग : पुरुष	फोटो उपलब्ध है	219	GRW2207157	नाम : इन्दू पति का नाम: छड्डू मकान संख्या : 103 आयु : 46 लिंग : महिला	फोटो उपलब्ध है
220	IFV2698538	नाम : सुनिल पिता का नाम: छठरू मकान संख्या : 103 आयु : 30 लिंग : पुरुष	फोटो उपलब्ध है	221	IFV3288115	नाम : संध्या पिता का नाम: कृष्णा प्रसाद मकान संख्या : 103 आयु : 25 लिंग : महिला	फोटो उपलब्ध है	222	IFV0205807	नाम : रमाशंकर पिता का नाम: बनारसी मकान संख्या : 106 आयु : 41 लिंग : पुरुष	फोटो उपलब्ध है
223	IFV0205815	नाम : महेन्द्र पिता का नाम: बनारसी मकान संख्या : 106 आयु : 40 लिंग : पुरुष	फोटो उपलब्ध है	224	UP/40/198/0669184	नाम : काशी पिता का नाम: बहादुर मकान संख्या : 107 आयु : 61 लिंग : पुरुष	फोटो उपलब्ध है	225	UP/40/198/0669185	नाम : श्रीमती पति का नाम: काशी मकान संख्या : 107 आयु : 56 लिंग : महिला	फोटो उपलब्ध है
226	IFV0205799	नाम : लक्ष्मिना पति का नाम: हरीन्द्र मकान संख्या : 107 आयु : 40 लिंग : महिला	फोटो उपलब्ध है	227	IFV0205708	नाम : जितेन्द्र पिता का नाम: काशी मकान संख्या : 107 आयु : 38 लिंग : पुरुष	फोटो उपलब्ध है	228	IFV3546561	नाम : शोभा देवी पति का नाम: जितेंद्र कुमार मकान संख्या : 107 आयु : 33 लिंग : महिला	फोटो उपलब्ध है
229	IFV2698215	नाम : धर्मेन्द्र पिता का नाम: काशी मकान संख्या : 107 आयु : 30 लिंग : पुरुष	फोटो उपलब्ध है	230	UP/40/198/0669186	नाम : सुरज पिता का नाम: बहादुर मकान संख्या : 108 आयु : 64 लिंग : पुरुष	फोटो उपलब्ध है	231	UP/40/198/0669188	नाम : लगनी पति का नाम: सुरज मकान संख्या : 108 आयु : 56 लिंग : महिला	फोटो उपलब्ध है
232	GRW2960334	नाम : लल्लन पिता का नाम: सुरज मकान संख्या : 108 आयु : 41 लिंग : पुरुष	फोटो उपलब्ध है	233	IFV2698207	नाम : सुनिता पिता का नाम: लल्लन मकान संख्या : 108 आयु : 32 लिंग : महिला	फोटो उपलब्ध है	234	GRW2911634	नाम : सनकलिया पति का नाम: बृक्षन मकान संख्या : 109 आयु : 52 लिंग : महिला	फोटो उपलब्ध है
235	GRW2929438	नाम : वृद्धन पिता का नाम: हरिहर मकान संख्या : 112 आयु : 74 लिंग : पुरुष	फोटो उपलब्ध है	236	IFV2445179	नाम : रमायन पिता का नाम: हरिहर मकान संख्या : 112 आयु : 56 लिंग : पुरुष	फोटो उपलब्ध है	237	UP/40/198/0669190	नाम : श्रवन पिता का नाम: हरिहर मकान संख्या : 112 आयु : 46 लिंग : पुरुष	फोटो उपलब्ध है
238	IFV0437509	नाम : लालमती पति का नाम: श्रवन मकान संख्या : 112 आयु : 45 लिंग : महिला	फोटो उपलब्ध है	239	IFV3285798	नाम : सिकंदर पिता का नाम: ब्रिसन मकान संख्या : 112 आयु : 27 लिंग : पुरुष	फोटो उपलब्ध है	240	IFV4187407	नाम : चन्देव पिता का नाम: महावीर मकान संख्या : 114 आयु : 64 लिंग : पुरुष	फोटो उपलब्ध है

241	IFV0530824	242	GRW1217793	243	IFV4187159
नाम : मनोज पिता का नाम: सुकदेव मकान संख्या : 114 आयु : 59 लिंग : महिला	फोटो उपलब्ध है	नाम : तेतरी माता का नाम: चन्द्रदेव मकान संख्या : 114 आयु : 56 लिंग : महिला	फोटो उपलब्ध है	नाम : सुखदेव पिता का नाम: महावीर मकान संख्या : 114 आयु : 52 लिंग : पुरुष	फोटो उपलब्ध है
244	IFV0544791	245	IFV0892117	246	IFV0892109
नाम : सीता पति का नाम: मनोज मकान संख्या : 114 आयु : 43 लिंग : महिला	फोटो उपलब्ध है	नाम : मोतीलाल पिता का नाम: चन्द्रदेव मकान संख्या : 114 आयु : 39 लिंग : पुरुष	फोटो उपलब्ध है	नाम : मालती पति का नाम: मोतीलाल मकान संख्या : 114 आयु : 37 लिंग : महिला	फोटो उपलब्ध है
247	UP/40/198/0669195	248	UP/40/198/0669024	249	UP/40/198/0669198
नाम : महातम पिता का नाम: लोचन मकान संख्या : 116 आयु : 80 लिंग : पुरुष	फोटो उपलब्ध है	नाम : रमावती पति का नाम: राजेन्द्र मकान संख्या : 116 आयु : 55 लिंग : महिला	फोटो उपलब्ध है	नाम : फू लझरिया पति का नाम: कमल मकान संख्या : 116 आयु : 45 लिंग : महिला	फोटो उपलब्ध है
250	IFV0827782	251	IFV0827758	252	IFV2698264
नाम : सुबाष पिता का नाम: महातम मकान संख्या : 116 आयु : 45 लिंग : पुरुष	फोटो उपलब्ध है	नाम : छोटेला पिता का नाम: राजेन्द्र मकान संख्या : 116 आयु : 39 लिंग : पुरुष	फोटो उपलब्ध है	नाम : गुडडी देवी पिता का नाम: अर्जन यादव मकान संख्या : 116 आयु : 38 लिंग : महिला	फोटो उपलब्ध है
253	IFV0891986	254	IFV1292622	255	IFV3991148
नाम : इन्दू पति का नाम: छोटेला मकान संख्या : 116 आयु : 37 लिंग : महिला	फोटो उपलब्ध है	नाम : आनन्द पिता का नाम: कमल मकान संख्या : 116 आयु : 33 लिंग : पुरुष	फोटो उपलब्ध है	नाम : प्रदीप यादव पिता का नाम: सुबाष यादव मकान संख्या : 116 आयु : 26 लिंग : पुरुष	फोटो उपलब्ध है
256	GRW1217512	257	IFV2445187	258	IFV3807393
नाम : बालमुखी पति का नाम: बबन मकान संख्या : 117 आयु : 72 लिंग : महिला	फोटो उपलब्ध है	नाम : सुगन्ती पति का नाम: विद्यानन्द मकान संख्या : 117 आयु : 45 लिंग : महिला	फोटो उपलब्ध है	नाम : ओमजी यादव पिता का नाम: विद्यानंद मकान संख्या : 117 आयु : 25 लिंग : पुरुष	फोटो उपलब्ध है
259	IFV3807419	260	IFV3807435	261	GRW1217710
नाम : अमरजीत पिता का नाम: विद्यानंद यादव मकान संख्या : 117 आयु : 22 लिंग : पुरुष	फोटो उपलब्ध है	नाम : पवन यादव पिता का नाम: सुरेंद्र यादव मकान संख्या : 117 आयु : 22 लिंग : पुरुष	फोटो उपलब्ध है	नाम : पानमती पति का नाम: चोकट मकान संख्या : 119 आयु : 68 लिंग : महिला	फोटो उपलब्ध है
262	IFV0436725	263	GRW1217744	264	GRW1520808
नाम : उषा पति का नाम: छोटेला मकान संख्या : 119 आयु : 38 लिंग : महिला	फोटो उपलब्ध है	नाम : लालमुनी पिता का नाम: अकलू मकान संख्या : 121 आयु : 61 लिंग : पुरुष	फोटो उपलब्ध है	नाम : सुरेश पिता का नाम: चोकट मकान संख्या : 121 आयु : 59 लिंग : पुरुष	फोटो उपलब्ध है
265	GRW1217769	266	GRW1217751	267	GRW1217736
नाम : रामनाथ पिता का नाम: मंगल मकान संख्या : 121 आयु : 51 लिंग : पुरुष	फोटो उपलब्ध है	नाम : छोटेला पिता का नाम: मंगल मकान संख्या : 121 आयु : 49 लिंग : पुरुष	फोटो उपलब्ध है	नाम : सुगन्ती पति का नाम: सुरेश मकान संख्या : 121 आयु : 49 लिंग : महिला	फोटो उपलब्ध है
268	IFV2698231	269	IFV0436501	270	GRW2207355
नाम : उमश पिता का नाम: मंगल मकान संख्या : 121 आयु : 47 लिंग : पुरुष	फोटो उपलब्ध है	नाम : परमिला पति का नाम: राजकिशोर मकान संख्या : 121 आयु : 41 लिंग : महिला	फोटो उपलब्ध है	नाम : मीरा पति का नाम: उमेश मकान संख्या : 121 आयु : 40 लिंग : महिला	फोटो उपलब्ध है

271	IFV2698256	IFV2698256	272	IFV1292598	IFV1292598	273	IFV3435690	IFV3435690
नाम : रामप्रित पिता का नाम: अकलू मकान संख्या : 121 आयु : 36 लिंग : पुरुष	फोटो उपलब्ध है	फोटो उपलब्ध है	नाम : मनोज पिता का नाम: सुरेश मकान संख्या : 121 आयु : 35 लिंग : पुरुष	फोटो उपलब्ध है	फोटो उपलब्ध है	नाम : सुनीता पति का नाम: मनोज मकान संख्या : 121 आयु : 34 लिंग : महिला	फोटो उपलब्ध है	फोटो उपलब्ध है
274	IFV2698298	IFV2698298	275	IFV2698249	IFV2698249	276	IFV3624665	IFV3624665
नाम : गुलाबी देवी पिता का नाम: रामप्रित मकान संख्या : 121 आयु : 33 लिंग : महिला	फोटो उपलब्ध है	फोटो उपलब्ध है	नाम : चन्दन पिता का नाम: सुरेश मकान संख्या : 121 आयु : 30 लिंग : पुरुष	फोटो उपलब्ध है	फोटो उपलब्ध है	नाम : सरिता देवी पति का नाम: चंदन मकान संख्या : 121 आयु : 27 लिंग : महिला	फोटो उपलब्ध है	फोटो उपलब्ध है
277	IFV3807443	IFV3807443	278	UP/40/198/0669273	UP/40/198/0669273	279	GRW2479624	GRW2479624
नाम : अवनीश कुमार पिता का नाम: रामनाथ मकान संख्या : 121 आयु : 23 लिंग : पुरुष	फोटो उपलब्ध है	फोटो उपलब्ध है	नाम : केदार पिता का नाम: नथुनी मकान संख्या : 122 आयु : 69 लिंग : पुरुष	फोटो उपलब्ध है	फोटो उपलब्ध है	नाम : शकुंतला पति का नाम: केदार मकान संख्या : 122 आयु : 63 लिंग : महिला	फोटो उपलब्ध है	फोटो उपलब्ध है
280	IFV3336187	IFV3336187	281	IFV0436659	IFV0436659	282	IFV3336120	IFV3336120
नाम : बिमला देवी पति का नाम: राजेश मकान संख्या : 122 आयु : 40 लिंग : महिला	फोटो उपलब्ध है	फोटो उपलब्ध है	नाम : रामप्रवेश पिता का नाम: केदार मकान संख्या : 122 आयु : 38 लिंग : पुरुष	फोटो उपलब्ध है	फोटो उपलब्ध है	नाम : अलका देवी पति का नाम: लालबाबू मकान संख्या : 122 आयु : 33 लिंग : महिला	फोटो उपलब्ध है	फोटो उपलब्ध है
283	UP/40/198/0669285	UP/40/198/0669285	284	IFV2698413	IFV2698413	285	IFV2571404	IFV2571404
नाम : सुभावती पति का नाम: लक्षन मकान संख्या : 123 आयु : 96 लिंग : महिला	फोटो उपलब्ध है	फोटो उपलब्ध है	नाम : सोना मति देवी पति का नाम: अनिरुद्ध कुशवाहा मकान संख्या : 123 आयु : 56 लिंग : महिला	फोटो उपलब्ध है	फोटो उपलब्ध है	नाम : मालती देवी पति का नाम: लाल बहादुर मकान संख्या : 123 आयु : 52 लिंग : महिला	फोटो उपलब्ध है	फोटो उपलब्ध है
286	IFV2698314	IFV2698314	287	IFV2698322	IFV2698322	288	UP/40/198/0669265	UP/40/198/0669265
नाम : कौशल कुशवाहा पिता का नाम: अनिरुद्ध कुशवाहा मकान संख्या : 123 आयु : 39 लिंग : पुरुष	फोटो उपलब्ध है	फोटो उपलब्ध है	नाम : रमिता देवी पिता का नाम: कौशल कुशवाहा मकान संख्या : 123 आयु : 36 लिंग : महिला	फोटो उपलब्ध है	फोटो उपलब्ध है	नाम : महन्थ पिता का नाम: सीताराम मकान संख्या : 124 आयु : 69 लिंग : पुरुष	फोटो उपलब्ध है	फोटो उपलब्ध है
289	GRW1217660	GRW1217660	290	UP/40/198/0669267	UP/40/198/0669267	291	IFV3197886	IFV3197886
नाम : उमिर्ला माता का नाम: परमानन्द मकान संख्या : 124 आयु : 55 लिंग : महिला	फोटो उपलब्ध है	फोटो उपलब्ध है	नाम : परमानन्द पिता का नाम: विश्वनाथ मकान संख्या : 124 आयु : 45 लिंग : पुरुष	फोटो उपलब्ध है	फोटो उपलब्ध है	नाम : विनोद प्रजापति पिता का नाम: महात्मा मकान संख्या : 124 आयु : 33 लिंग : पुरुष	फोटो उपलब्ध है	फोटो उपलब्ध है
292	GRW1217678	GRW1217678	293	UP/40/198/0669239	UP/40/198/0669239	294	UP/40/198/0669240	UP/40/198/0669240
नाम : प्रभुलाल पिता का नाम: विश्वनाथ मकान संख्या : 124/125 आयु : 56 लिंग : पुरुष	फोटो उपलब्ध है	फोटो उपलब्ध है	नाम : रामजी पिता का नाम: नकछेद मकान संख्या : 127 आयु : 69 लिंग : पुरुष	फोटो उपलब्ध है	फोटो उपलब्ध है	नाम : मुनिया पति का नाम: रामजी मकान संख्या : 127 आयु : 67 लिंग : महिला	फोटो उपलब्ध है	फोटो उपलब्ध है
295	UP/40/198/0669241	UP/40/198/0669241	296	IFV2698348	IFV2698348	297	GRW2207371	GRW2207371
नाम : शिवजी पिता का नाम: रामजी मकान संख्या : 127 आयु : 54 लिंग : पुरुष	फोटो उपलब्ध है	फोटो उपलब्ध है	नाम : सुशीला देवी पति का नाम: शिवाजी मकान संख्या : 127 आयु : 42 लिंग : महिला	फोटो उपलब्ध है	फोटो उपलब्ध है	नाम : सान्ती पति का नाम: राधाकिशुन मकान संख्या : 128 आयु : 55 लिंग : महिला	फोटो उपलब्ध है	फोटो उपलब्ध है
298	IFV2698389	IFV2698389	299	IFV1240134	IFV1240134	300	IFV0436634	IFV0436634
नाम : प्रियांशु देवी पिता का नाम: राजेश मकान संख्या : 128 आयु : 40 लिंग : महिला	फोटो उपलब्ध है	फोटो उपलब्ध है	नाम : राजेश पिता का नाम: सुदामा मकान संख्या : 128 आयु : 35 लिंग : पुरुष	फोटो उपलब्ध है	फोटो उपलब्ध है	नाम : ललझारी पति का नाम: बैजनाथ मकान संख्या : 129 आयु : 69 लिंग : महिला	फोटो उपलब्ध है	फोटो उपलब्ध है

301	UP/40/198/0669237	नाम : कान्ति पति का नाम: रामानंद मकान संख्या : 129 आयु : 59 लिंग : महिला	फोटो उपलब्ध है	302	IFV2571347	नाम : लालमुनी पति का नाम: शारमानन्द मकान संख्या : 129 आयु : 52 लिंग : महिला	फोटो उपलब्ध है	303	IFV2698405	नाम : विमला देवी पति का नाम: रामानन्द गुप्ता मकान संख्या : 129 आयु : 45 लिंग : महिला	फोटो उपलब्ध है
304	IFV2698447	नाम : अमित कुमार पिता का नाम: शर्मा मकान संख्या : 129 आयु : 30 लिंग : पुरुष	फोटो उपलब्ध है	305	GRW1217579	नाम : गनेश पिता का नाम: सोमारी मकान संख्या : 130 आयु : 53 लिंग : पुरुष	फोटो उपलब्ध है	306	GRW2911675	नाम : कुन्ती पति का नाम: गनेश मकान संख्या : 130 आयु : 52 लिंग : महिला	फोटो उपलब्ध है
307	UP/40/198/0669044	नाम : प्रताप पिता का नाम: मुवती मकान संख्या : 131 आयु : 46 लिंग : पुरुष	फोटो उपलब्ध है	308	IFV3943743	नाम : पूजा देवी पति का नाम: अनिल पाण्डे मकान संख्या : 133 आयु : 35 लिंग : महिला	फोटो उपलब्ध है	309	UP/40/198/0669251	नाम : ओमप्रकाश पिता का नाम: बचन मकान संख्या : 134 आयु : 59 लिंग : पुरुष	फोटो उपलब्ध है
310	UP/40/198/0669048	नाम : नन्दलाल पिता का नाम: बचन मकान संख्या : 134 आयु : 56 लिंग : पुरुष	फोटो उपलब्ध है	311	IFV0437442	नाम : सरस्वती पति का नाम: नन्दलाल मकान संख्या : 134 आयु : 53 लिंग : महिला	फोटो उपलब्ध है	312	IFV2698488	नाम : राजेश कुमार गुप्ता पिता का नाम: ओमप्रकाश गुप्ता मकान संख्या : 134 आयु : 30 लिंग : पुरुष	फोटो उपलब्ध है
313	IFV3250552	नाम : पूतम देवी पति का नाम: राजेश कुमार गुप्ता मकान संख्या : 134 आयु : 29 लिंग : महिला	फोटो उपलब्ध है	314	IFV3283058	नाम : शिखा गुप्ता पिता का नाम: नंदलाल गुप्ता मकान संख्या : 134 आयु : 25 लिंग : महिला	फोटो उपलब्ध है	315	GRW2397396	नाम : तप्येन पिता का नाम: बलजोर मकान संख्या : 137 आयु : 60 लिंग : पुरुष	फोटो उपलब्ध है
316	UP/40/198/0669257	नाम : शान्ति पति का नाम: तप्येन मकान संख्या : 137 आयु : 56 लिंग : महिला	फोटो उपलब्ध है	317	UP/40/198/0669258	नाम : हीरालाल पिता का नाम: तप्येन मकान संख्या : 137 आयु : 46 लिंग : पुरुष	फोटो उपलब्ध है	318	IFV3335502	नाम : रमावती पति का नाम: राजेश मकान संख्या : 137 आयु : 39 लिंग : महिला	फोटो उपलब्ध है
319	UP/40/198/0669049	नाम : जतन पिता का नाम: बलजोर मकान संख्या : 138 आयु : 74 लिंग : पुरुष	फोटो उपलब्ध है	320	GRW1217603	नाम : राजकिशोर पिता का नाम: जतन मकान संख्या : 138 आयु : 51 लिंग : पुरुष	फोटो उपलब्ध है	321	IFV2698462	नाम : मुन्नी पिता का नाम: राजकुमार मकान संख्या : 139 आयु : 42 लिंग : महिला	फोटो उपलब्ध है
322	IFV1292515	नाम : राजकुमार पिता का नाम: हरिकिशुन मकान संख्या : 139 आयु : 40 लिंग : पुरुष	फोटो उपलब्ध है	323	UP/40/198/0669245	नाम : कौलपती पति का नाम: हरिकिसुन मकान संख्या : 140 आयु : 66 लिंग : महिला	फोटो उपलब्ध है	324	UP/40/198/0669243	नाम : हरिनन्दन पिता का नाम: भीखम मकान संख्या : 140 आयु : 63 लिंग : पुरुष	फोटो उपलब्ध है
325	UP/40/198/0669244	नाम : राधामुन्नी पति का नाम: हरिनन्दन मकान संख्या : 140 आयु : 61 लिंग : महिला	फोटो उपलब्ध है	326	IFV2698470	नाम : मुरारी कुशवाहा पिता का नाम: हरिनन्दन कुशवाहा मकान संख्या : 140 आयु : 30 लिंग : पुरुष	फोटो उपलब्ध है	327	IFV4035507	नाम : कुन्दन कुमार कुशवाहा पिता का नाम: हरिनन्दन कुशवाहा मकान संख्या : 140 आयु : 20 लिंग : पुरुष	फोटो उपलब्ध है
328	GRW1217629	नाम : हरिलाल पिता का नाम: शिवनरायण मकान संख्या : 141 आयु : 65 लिंग : पुरुष	फोटो उपलब्ध है	329	UP/40/198/0669255	नाम : सतन पिता का नाम: बलजोर मकान संख्या : 141 आयु : 62 लिंग : पुरुष	फोटो उपलब्ध है	330	UP/40/198/0669256	नाम : तेतरी पति का नाम: सतन मकान संख्या : 141 आयु : 61 लिंग : महिला	फोटो उपलब्ध है

331	GRW2479665	नाम : मोतीलाल पिता का नाम: शिवनरायण मकान संख्या : 141 आयु : 53 लिंग : पुरुष	फोटो उपलब्ध है	332	GRW1520980	नाम : राधेश्याम पिता का नाम: सतन मकान संख्या : 141 आयु : 51 लिंग : पुरुष	फोटो उपलब्ध है	333	IFV0827717	नाम : संजय पिता का नाम: बजरंगी मकान संख्या : 141 आयु : 50 लिंग : पुरुष	फोटो उपलब्ध है
334	GRW2911642	नाम : सुबाष पिता का नाम: सत्तन मकान संख्या : 141 आयु : 45 लिंग : पुरुष	फोटो उपलब्ध है	335	IFV1310150	नाम : नन्दलाल पिता का नाम: पुनदडेव मकान संख्या : 141 आयु : 45 लिंग : पुरुष	फोटो उपलब्ध है	336	GRW2397669	नाम : गिरजा पिता का नाम: अशोक मकान संख्या : 141 आयु : 45 लिंग : पुरुष	फोटो उपलब्ध है
337	IFV2445195	नाम : विद्या पिता का नाम: हरिलाल मकान संख्या : 141 आयु : 43 लिंग : पुरुष	फोटो उपलब्ध है	338	IFV2698504	नाम : मालती देवी पिता का नाम: राधेश्याम गुप्ता मकान संख्या : 141 आयु : 42 लिंग : महिला	फोटो उपलब्ध है	339	IFV3900719	नाम : अड्यनंद पिता का नाम: हरीलाल मकान संख्या : 141 आयु : 41 लिंग : पुरुष	फोटो उपलब्ध है
340	IFV0437467	नाम : विद्यावती पति का नाम: विद्या मकान संख्या : 141 आयु : 40 लिंग : महिला	फोटो उपलब्ध है	341	IFV1292481	नाम : उमाशंकर पिता का नाम: हरीकिशुन मकान संख्या : 141 आयु : 39 लिंग : पुरुष	फोटो उपलब्ध है	342	IFV3624723	नाम : संगीता देवी पति का नाम: उमाशंकर कुशवाहा मकान संख्या : 141 आयु : 39 लिंग : महिला	फोटो उपलब्ध है
343	IFV0892182	नाम : संदीप पिता का नाम: मोतीलाल मकान संख्या : 141 आयु : 37 लिंग : पुरुष	फोटो उपलब्ध है	344	IFV2698553	नाम : विनोद गुप्ता पिता का नाम: सतन गुप्ता मकान संख्या : 141 आयु : 35 लिंग : पुरुष	फोटो उपलब्ध है	345	IFV2698512	नाम : निरू देवी पिता का नाम: विनोद गुप्ता मकान संख्या : 141 आयु : 33 लिंग : महिला	फोटो उपलब्ध है
346	UP/40/198/0669253	नाम : रतन पिता का नाम: बलजोर मकान संख्या : 142 आयु : 63 लिंग : पुरुष	फोटो उपलब्ध है	347	UP/40/198/0669246	नाम : रामकिशुन पिता का नाम: लक्षन मकान संख्या : 143 आयु : 72 लिंग : पुरुष	फोटो उपलब्ध है	348	UP/40/198/0669247	नाम : सुभावती पति का नाम: रामकिशुन मकान संख्या : 143 आयु : 56 लिंग : महिला	फोटो उपलब्ध है
349	GRW1520766	नाम : रामनाथ पति का नाम: लसन मकान संख्या : 143 आयु : 53 लिंग : महिला	फोटो उपलब्ध है	350	IFV3937067	नाम : सान्योगी देवी पति का नाम: रामनाथ गुप्ता मकान संख्या : 143 आयु : 52 लिंग : महिला	फोटो उपलब्ध है	351	GRW1217595	नाम : गुलाबी माता का नाम: जत्तन मकान संख्या : 143 आयु : 51 लिंग : महिला	फोटो उपलब्ध है
352	GRW2911931	नाम : प्रभुनाथ पिता का नाम: लसन मकान संख्या : 143 आयु : 45 लिंग : पुरुष	फोटो उपलब्ध है	353	UP/40/198/0669249	नाम : उषा पति का नाम: प्रभुनाथ मकान संख्या : 143 आयु : 45 लिंग : महिला	फोटो उपलब्ध है	354	IFV2938603	नाम : सुमन देवी पति का नाम: प्रमोद गुप्ता मकान संख्या : 143 आयु : 33 लिंग : महिला	फोटो उपलब्ध है
355	IFV1310119	नाम : प्रमोद पिता का नाम: रामकिशुन मकान संख्या : 143 आयु : 32 लिंग : पुरुष	फोटो उपलब्ध है	356	IFV2698652	नाम : प्रदिप कुमार गुप्ता पिता का नाम: प्रभुनाथ गुप्ता मकान संख्या : 143 आयु : 30 लिंग : पुरुष	फोटो उपलब्ध है	357	IFV2938587	नाम : बब्लु गुप्ता पिता का नाम: रामनाथ गुप्ता मकान संख्या : 143 आयु : 29 लिंग : पुरुष	फोटो उपलब्ध है
358	IFV2938595	नाम : आमोद कुमार पिता का नाम: रामकिशुन मकान संख्या : 143 आयु : 29 लिंग : पुरुष	फोटो उपलब्ध है	359	IFV0544809	नाम : सविता पति का नाम: सन्तोष मकान संख्या : 144 आयु : 43 लिंग : महिला	फोटो उपलब्ध है	360	IFV0436592	नाम : राजाराम पिता का नाम: गनपत मकान संख्या : 145 आयु : 39 लिंग : पुरुष	फोटो उपलब्ध है

361	IFV0436584	नाम : हरकेश कुमार गुप्ता पिता का नाम: गनपत साह मकान संख्या : 145 आयु : 33 लिंग : पुरुष	फोटो उपलब्ध है	362	IFV2698579	नाम : रेनु पिता का नाम: राजाराम मकान संख्या : 145 आयु : 32 लिंग : महिला	फोटो उपलब्ध है	363	IFV3283090	नाम : सुगंती देवी पिता का नाम: हरकेश गुप्ता मकान संख्या : 145 आयु : 26 लिंग : महिला	फोटो उपलब्ध है
364	GRW1217686	नाम : नगीना पिता का नाम: बूनेला मकान संख्या : 147 आयु : 71 लिंग : पुरुष	फोटो उपलब्ध है	365	UP/40/198/0669270	नाम : हरिन्द्रन पिता का नाम: मानकी मकान संख्या : 147 आयु : 62 लिंग : पुरुष	फोटो उपलब्ध है	366	GRW1217694	नाम : सरल पिता का नाम: मानकी मकान संख्या : 147 आयु : 59 लिंग : पुरुष	फोटो उपलब्ध है
367	IFV2698595	नाम : आलका देवी पिता का नाम: भरथरी मकान संख्या : 147 आयु : 45 लिंग : महिला	फोटो उपलब्ध है	368	IFV1240332	नाम : रामनरेश पिता का नाम: जानकी मकान संख्या : 147 आयु : 41 लिंग : पुरुष	फोटो उपलब्ध है	369	IFV2445203	नाम : सुभावती पिता का नाम: रामनरेश मकान संख्या : 147 आयु : 38 लिंग : महिला	फोटो उपलब्ध है
370	IFV2571560	नाम : असरेश कुशवाहा पिता का नाम: मानव कुशवाहा मकान संख्या : 147 आयु : 38 लिंग : पुरुष	फोटो उपलब्ध है	371	IFV3441078	नाम : अंबिका प्रसाद पिता का नाम: बाबूराम मकान संख्या : 147 आयु : 38 लिंग : पुरुष	फोटो उपलब्ध है	372	IFV1292556	नाम : बिहारी पिता का नाम: सरल मकान संख्या : 147 आयु : 36 लिंग : पुरुष	फोटो उपलब्ध है
373	IFV3435740	नाम : संगीता देवी पिता का नाम: अंबिका प्रसाद मकान संख्या : 147 आयु : 35 लिंग : महिला	फोटो उपलब्ध है	374	IFV2571586	नाम : शिवकुमारी देवी पिता का नाम: असरेश कुशवाहा मकान संख्या : 147 आयु : 33 लिंग : महिला	फोटो उपलब्ध है	375	IFV1292630	नाम : राकेश पिता का नाम: हरिनन्दन मकान संख्या : 147 आयु : 33 लिंग : पुरुष	फोटो उपलब्ध है
376	IFV3435732	नाम : संध्या देवी पिता का नाम: मुकेश कुमार कुशवाहा मकान संख्या : 147 आयु : 26 लिंग : महिला	फोटो उपलब्ध है	377	IFV0437483	नाम : रामचन्द्र पिता का नाम: जदुली मकान संख्या : 149 आयु : 69 लिंग : पुरुष	फोटो उपलब्ध है	378	UP/40/198/0669277	नाम : रमावती पिता का नाम: रामचन्द्र मकान संख्या : 149 आयु : 67 लिंग : महिला	फोटो उपलब्ध है
379	UP/40/198/0669276	नाम : सुगिया पिता का नाम: रामचन्द्र मकान संख्या : 149 आयु : 62 लिंग : महिला	फोटो उपलब्ध है	380	GRW1217702	नाम : उषा माता का नाम: किसान मकान संख्या : 149 आयु : 56 लिंग : महिला	फोटो उपलब्ध है	381	IFV3388345	नाम : किसान पिता का नाम: रामचन्द्र मकान संख्या : 149 आयु : 44 लिंग : पुरुष	फोटो उपलब्ध है
382	IFV0891267	नाम : नन्दकिशोर पिता का नाम: रामचन्द्र मकान संख्या : 149 आयु : 43 लिंग : पुरुष	फोटो उपलब्ध है	383	IFV0437459	नाम : फूल कुमारी पिता का नाम: नन्दकिशोर मकान संख्या : 149 आयु : 40 लिंग : महिला	फोटो उपलब्ध है	384	IFV2698611	नाम : उपेन्द्र पिता का नाम: रामचन्द्र मकान संख्या : 149 आयु : 34 लिंग : पुरुष	फोटो उपलब्ध है
385	IFV2698603	नाम : सीमा पिता का नाम: उपेन्द्र मकान संख्या : 149 आयु : 32 लिंग : महिला	फोटो उपलब्ध है	386	IFV2445211	नाम : सुनील कुमार कुशवाहा पिता का नाम: कृष्णा कुशवाहा मकान संख्या : 149 आयु : 32 लिंग : पुरुष	फोटो उपलब्ध है	387	IFV3410784	नाम : प्रियंका कुशवाहा पिता का नाम: संदीप कुशवाहा मकान संख्या : 149 आयु : 31 लिंग : महिला	फोटो उपलब्ध है
388	GRW2397602	नाम : पानमती पिता का नाम: मैनेजर मकान संख्या : 150 आयु : 74 लिंग : महिला	फोटो उपलब्ध है	389	IFV0891192	नाम : बीगनी पिता का नाम: कैलाश मकान संख्या : 150 आयु : 72 लिंग : महिला	फोटो उपलब्ध है	390	UP/40/198/0669280	नाम : प्रभू पिता का नाम: कैलाश मकान संख्या : 150 आयु : 53 लिंग : पुरुष	फोटो उपलब्ध है

391	UP/40/198/0669281	392	IFV2938611	393	IFV3410594
नाम : आशा पति का नाम: प्रभू मकान संख्या : 150 आयु : 51 लिंग : महिला	फोटो उपलब्ध है	नाम : कुसुम देवी पति का नाम: हरिन्दर मकान संख्या : 150 आयु : 35 लिंग : महिला	फोटो उपलब्ध है	नाम : दिलीप कुमार पिता का नाम: प्रभू कुशवाहा मकान संख्या : 150 आयु : 29 लिंग : पुरुष	फोटो उपलब्ध है
394	UP/40/198/0669234	395	IFV2445229	396	IFV1292697
नाम : सुरेन्द्र पिता का नाम: रामजी मकान संख्या : 152 आयु : 53 लिंग : पुरुष	फोटो उपलब्ध है	नाम : रमावती पति का नाम: सुरेन्द्र मकान संख्या : 152 आयु : 52 लिंग : महिला	फोटो उपलब्ध है	नाम : मुन्नी पति का नाम: नरेश मकान संख्या : 152 आयु : 51 लिंग : महिला	फोटो उपलब्ध है
397	UP/40/198/0669235	398	IFV1239979	399	IFV1239987
नाम : दहारी पिता का नाम: रामजी मकान संख्या : 152 आयु : 46 लिंग : पुरुष	फोटो उपलब्ध है	नाम : लल्लन पिता का नाम: रामजी मकान संख्या : 152 आयु : 41 लिंग : पुरुष	फोटो उपलब्ध है	नाम : प्रमोद पिता का नाम: रामजी मकान संख्या : 152 आयु : 34 लिंग : पुरुष	फोटो उपलब्ध है
400	IFV2698629	401	UP/40/198/0669226	402	GRW2207314
नाम : दुर्गावती देवी पिता का नाम: प्रमोद यादव मकान संख्या : 152 आयु : 32 लिंग : महिला	फोटो उपलब्ध है	नाम : मुन्नी पति का नाम: नन्दलाल मकान संख्या : 155 आयु : 45 लिंग : महिला	फोटो उपलब्ध है	नाम : दशरथ पिता का नाम: जानकी मकान संख्या : 157 आयु : 83 लिंग : पुरुष	फोटो उपलब्ध है
403	IFV0891143	404	UP/40/198/0669228	405	UP/40/198/0669043
नाम : राजेन्द्र पिता का नाम: जानकी मकान संख्या : 157 आयु : 53 लिंग : पुरुष	फोटो उपलब्ध है	नाम : मरछिया पिता का नाम: राजेन्द्र मकान संख्या : 157 आयु : 52 लिंग : पुरुष	फोटो उपलब्ध है	नाम : योगेन्द्र पिता का नाम: जानकी मकान संख्या : 157 आयु : 47 लिंग : पुरुष	फोटो उपलब्ध है
406	IFV2847648	407	IFV2445237	408	IFV3359411
नाम : सुभावती देवी पति का नाम: सुवाष कुशवाहा मकान संख्या : 157 आयु : 47 लिंग : महिला	फोटो उपलब्ध है	नाम : प्रभावती पति का नाम: योगेन्द्र मकान संख्या : 157 आयु : 46 लिंग : महिला	फोटो उपलब्ध है	नाम : इलडली पति का नाम: हरकेश मकान संख्या : 157 आयु : 33 लिंग : महिला	फोटो उपलब्ध है
409	IFV3359387	410	IFV3359353	411	IFV3624699
नाम : पूजा देवी पति का नाम: पप्पू कुमार मकान संख्या : 157 आयु : 30 लिंग : महिला	फोटो उपलब्ध है	नाम : पप्पू कुमार पिता का नाम: श्री किशन मकान संख्या : 157 आयु : 29 लिंग : पुरुष	फोटो उपलब्ध है	नाम : संदीप कुमार कुशवाहा पिता का नाम: सुभाष कुशवाहा मकान संख्या : 157 आयु : 28 लिंग : पुरुष	फोटो उपलब्ध है
412	IFV3624681	413	IFV2445245	414	GRW2207348
नाम : पूजा कुशवाहा पति का नाम: संदीप कुमार कुशवाहा मकान संख्या : 157 आयु : 24 लिंग : महिला	फोटो उपलब्ध है	नाम : श्रीराम पिता का नाम: लुटी मकान संख्या : 158 आयु : 58 लिंग : पुरुष	फोटो उपलब्ध है	नाम : इन्दु पति का नाम: श्रीराम मकान संख्या : 158 आयु : 56 लिंग : महिला	फोटो उपलब्ध है
415	IFV0205740	416	IFV0205757	417	IFV1292705
नाम : सुभास पिता का नाम: श्री राम मकान संख्या : 158 आयु : 41 लिंग : पुरुष	फोटो उपलब्ध है	नाम : चन्दा पति का नाम: सुभास मकान संख्या : 158 आयु : 40 लिंग : महिला	फोटो उपलब्ध है	नाम : ललिता पिता का नाम: श्रीराम मकान संख्या : 158 आयु : 35 लिंग : महिला	फोटो उपलब्ध है
418	IFV1292655	419	UP/40/198/0669229	420	GRW1520725
नाम : विजय पिता का नाम: श्रीराम मकान संख्या : 158 आयु : 33 लिंग : पुरुष	फोटो उपलब्ध है	नाम : हीरा पिता का नाम: शंकर मकान संख्या : 159 आयु : 46 लिंग : पुरुष	फोटो उपलब्ध है	नाम : मालती पति का नाम: हीरा मकान संख्या : 159 आयु : 46 लिंग : महिला	फोटो उपलब्ध है

421	IFV3334943	IFV0528380	422	IFV0528380	IFV2445252	423	IFV2445252
नाम : राजन कुशवाहा पिता का नाम: योगेंद्र कुशवाहा मकान संख्या : 159 आयु : 25 लिंग : पुरुष	फोटो उपलब्ध है	नाम : पार्वती पति का नाम: हरिकिशन मकान संख्या : 160 आयु : 61 लिंग : महिला	फोटो उपलब्ध है	नाम : राधाकिशन पति का नाम: मुखलाल मकान संख्या : 160 आयु : 55 लिंग : महिला	फोटो उपलब्ध है	नाम : राधाकिशन पति का नाम: मुखलाल मकान संख्या : 160 आयु : 55 लिंग : महिला	फोटो उपलब्ध है
424	IFV1292507	IFV3435716	425	IFV3435716	IFV2445260	426	IFV2445260
नाम : अर्जुन पिता का नाम: राधाकृष्ण मकान संख्या : 160 आयु : 33 लिंग : पुरुष	फोटो उपलब्ध है	नाम : उपेंद्र कुमार पिता का नाम: राधाकिशन मकान संख्या : 160 आयु : 30 लिंग : पुरुष	फोटो उपलब्ध है	नाम : ओमप्रकाश पिता का नाम: गंगा मकान संख्या : 162 आयु : 51 लिंग : पुरुष	फोटो उपलब्ध है	नाम : ओमप्रकाश पिता का नाम: गंगा मकान संख्या : 162 आयु : 51 लिंग : पुरुष	फोटो उपलब्ध है
427	IFV0205666	IFV3359429	428	IFV3359429	IFV3359445	429	IFV3359445
नाम : रीता पति का नाम: ओमप्रकाश मकान संख्या : 162 आयु : 44 लिंग : महिला	फोटो उपलब्ध है	नाम : सुनील कुमार पिता का नाम: बलीराम मकान संख्या : 162 आयु : 36 लिंग : पुरुष	फोटो उपलब्ध है	नाम : मुन्नी देवी पति का नाम: सुनील कुमार मकान संख्या : 162 आयु : 28 लिंग : महिला	फोटो उपलब्ध है	नाम : मुन्नी देवी पति का नाम: सुनील कुमार मकान संख्या : 162 आयु : 28 लिंग : महिला	फोटो उपलब्ध है
430	UP/40/198/0669218	IFV0528372	431	IFV0528372	IFV2698645	432	IFV2698645
नाम : सद्दीक पिता का नाम: मुसद्दी मकान संख्या : 163 आयु : 78 लिंग : पुरुष	फोटो उपलब्ध है	नाम : अलीमुहम्मद पिता का नाम: सद्दीक मकान संख्या : 163 आयु : 46 लिंग : पुरुष	फोटो उपलब्ध है	नाम : समीउन नैशा पति का नाम: अली अहमद मकान संख्या : 163 आयु : 45 लिंग : महिला	फोटो उपलब्ध है	नाम : समीउन नैशा पति का नाम: अली अहमद मकान संख्या : 163 आयु : 45 लिंग : महिला	फोटो उपलब्ध है
433	IFV2698637	IFV2698728	434	IFV2698728	IFV4149373	435	IFV4149373
नाम : नजरून नैशा पिता का नाम: रेयाज अहमद मकान संख्या : 163 आयु : 37 लिंग : महिला	फोटो उपलब्ध है	नाम : उपेंद्र कुशवाहा पिता का नाम: केदार प्रसाद मकान संख्या : 165 आयु : 30 लिंग : पुरुष	फोटो उपलब्ध है	नाम : पिकी कुमारी पति का नाम: उपेंद्र कुशवाहा मकान संख्या : 165 आयु : 27 लिंग : महिला	फोटो उपलब्ध है	नाम : पिकी कुमारी पति का नाम: उपेंद्र कुशवाहा मकान संख्या : 165 आयु : 27 लिंग : महिला	फोटो उपलब्ध है
436	IFV3900545	GRW2397420	437	GRW2397420	UP/40/198/0669036	438	UP/40/198/0669036
नाम : अमन कुमार पिता का नाम: केदार मकान संख्या : 165ए आयु : 23 लिंग : पुरुष	फोटो उपलब्ध है	नाम : केदार पिता का नाम: द्वारिका मकान संख्या : 165अब आयु : 73 लिंग : पुरुष	फोटो उपलब्ध है	नाम : इन्द्रावती पति का नाम: केदार मकान संख्या : 165अब आयु : 72 लिंग : महिला	फोटो उपलब्ध है	नाम : इन्द्रावती पति का नाम: केदार मकान संख्या : 165अब आयु : 72 लिंग : महिला	फोटो उपलब्ध है
439	GRW2397511	UP/40/198/0669037	440	UP/40/198/0669037	IFV0436543	441	IFV0436543
नाम : ब्यास पिता का नाम: द्वारिका मकान संख्या : 165अब आयु : 68 लिंग : पुरुष	फोटो उपलब्ध है	नाम : बुधिया पति का नाम: ब्यास मकान संख्या : 165अब आयु : 66 लिंग : महिला	फोटो उपलब्ध है	नाम : सुनैना पति का नाम: रामसुन्दर मकान संख्या : 166 आयु : 67 लिंग : महिला	फोटो उपलब्ध है	नाम : सुनैना पति का नाम: रामसुन्दर मकान संख्या : 166 आयु : 67 लिंग : महिला	फोटो उपलब्ध है
442	UP/40/198/0669217	IFV0544817	443	IFV0544817	IFV2698702	444	IFV2698702
नाम : लखराज पिता का नाम: शिवपुजन मकान संख्या : 166 आयु : 46 लिंग : पुरुष	फोटो उपलब्ध है	नाम : बृजेश पिता का नाम: रामसुन्दर मकान संख्या : 166 आयु : 42 लिंग : पुरुष	फोटो उपलब्ध है	नाम : इन्दू देवी पिता का नाम: रमेश मकान संख्या : 166 आयु : 40 लिंग : महिला	फोटो उपलब्ध है	नाम : इन्दू देवी पिता का नाम: रमेश मकान संख्या : 166 आयु : 40 लिंग : महिला	फोटो उपलब्ध है
445	IFV2698686	IFV2698678	446	IFV2698678	IFV2698694	447	IFV2698694
नाम : पुनम देवी पिता का नाम: ब्रिजेश मकान संख्या : 166 आयु : 38 लिंग : महिला	फोटो उपलब्ध है	नाम : जितेन्द्र कुशवाहा पिता का नाम: श्यामसुन्दर मकान संख्या : 166 आयु : 32 लिंग : पुरुष	फोटो उपलब्ध है	नाम : सन्तू कुशवाहा पिता का नाम: श्यामसुन्दर कुशवाहा मकान संख्या : 166 आयु : 30 लिंग : पुरुष	फोटो उपलब्ध है	नाम : सन्तू कुशवाहा पिता का नाम: श्यामसुन्दर कुशवाहा मकान संख्या : 166 आयु : 30 लिंग : पुरुष	फोटो उपलब्ध है
448	IFV4071890	IFV4071965	449	IFV4071965	IFV4072039	450	IFV4072039
नाम : सोनू कुमार पिता का नाम: सुभाष कुशवाहा मकान संख्या : 167 आयु : 20 लिंग : पुरुष	फोटो उपलब्ध है	नाम : सुजीत कुशवाहा पिता का नाम: सुभाष कुशवाहा मकान संख्या : 167 आयु : 20 लिंग : पुरुष	फोटो उपलब्ध है	नाम : अमित कुशवाहा पिता का नाम: रामनरेश कुशवाहा मकान संख्या : 167 आयु : 20 लिंग : पुरुष	फोटो उपलब्ध है	नाम : अमित कुशवाहा पिता का नाम: रामनरेश कुशवाहा मकान संख्या : 167 आयु : 20 लिंग : पुरुष	फोटो उपलब्ध है

451	IFV0528349	नाम : मोतीलाल पति का नाम: बालदेव मकान संख्या : 167अ आयु : 67 लिंग : महिला	फोटो उपलब्ध है	452	IFV0891135	नाम : उर्मिला पति का नाम: श्रीराम मकान संख्या : 167अ आयु : 45 लिंग : महिला	फोटो उपलब्ध है	453	IFV0892760	नाम : श्रीराम पिता का नाम: हीरालाल मकान संख्या : 167ब आयु : 46 लिंग : पुरुष	फोटो उपलब्ध है
454	UP/40/198/0669214	नाम : बन्हुई पति का नाम: अमरनाथ मकान संख्या : 169 आयु : 56 लिंग : महिला	फोटो उपलब्ध है	455	IFV0548495	नाम : अमरनाथ पिता का नाम: मुनेसर मकान संख्या : 169 आयु : 56 लिंग : पुरुष	फोटो उपलब्ध है	456	IFV0892778	नाम : आरती पति का नाम: रामजीत मकान संख्या : 169 आयु : 52 लिंग : महिला	फोटो उपलब्ध है
457	UP/40/198/0669034	नाम : शिवकली पति का नाम: रामनारायन मकान संख्या : 171 आयु : 64 लिंग : महिला	फोटो उपलब्ध है	458	UP/40/198/0669212	नाम : रामनाथ पिता का नाम: मुनेसर मकान संख्या : 171 आयु : 63 लिंग : पुरुष	फोटो उपलब्ध है	# 459	IFV4285045	नाम : केसरी देवी पति का नाम: रामनाथ मकान संख्या : 171 आयु : 62 लिंग : महिला	फोटो उपलब्ध है
460	IFV2445286	नाम : मुन्नी पति का नाम: जगरनाथ मकान संख्या : 171 आयु : 48 लिंग : महिला	फोटो उपलब्ध है	461	IFV0205682	नाम : कपिलदेव पिता का नाम: रमाशंकर मकान संख्या : 171 आयु : 48 लिंग : पुरुष	फोटो उपलब्ध है	462	IFV2698744	नाम : मुन्नी देवी पिता का नाम: छोटे लाल मकान संख्या : 171 आयु : 31 लिंग : महिला	फोटो उपलब्ध है
463	IFV2952570	नाम : उपेन्द्र पिता का नाम: नरसिंह मकान संख्या : 171 आयु : 29 लिंग : पुरुष	फोटो उपलब्ध है	464	IFV4072062	नाम : सुशील पिता का नाम: संतोष कुशवाहा मकान संख्या : 171 आयु : 20 लिंग : पुरुष	फोटो उपलब्ध है	465	IFV4125233	नाम : धर्मेन्द्र कुशवाहा पिता का नाम: नरसिंह कुशवाहा मकान संख्या : 171 आयु : 20 लिंग : पुरुष	फोटो उपलब्ध है
466	IFV2698801	नाम : निशु देवी पिता का नाम: पिन्दू मकान संख्या : 173 आयु : 33 लिंग : महिला	फोटो उपलब्ध है	467	IFV2698777	नाम : कुमारी सीमा मिश्रा पिता का नाम: श्री हृदया नन्द मिश्रा मकान संख्या : 173 आयु : 31 लिंग : महिला	फोटो उपलब्ध है	468	IFV1314657	नाम : हरदया पिता का नाम: ललन मकान संख्या : 173अब आयु : 69 लिंग : पुरुष	फोटो उपलब्ध है
469	GRW1520683	नाम : कलावती पति का नाम: हर्षदयानन्द मकान संख्या : 173ब आयु : 61 लिंग : महिला	फोटो उपलब्ध है	470	IFV0437376	नाम : सत्यनारायन पिता का नाम: सीताराम मकान संख्या : 174 आयु : 74 लिंग : पुरुष	फोटो उपलब्ध है	471	UP/40/198/0669039	नाम : भुजिया पति का नाम: सत्यनारायन मकान संख्या : 174 आयु : 73 लिंग : महिला	फोटो उपलब्ध है
472	UP/40/198/0669040	नाम : नन्दलाल पिता का नाम: सत्यनारायन मकान संख्या : 174 आयु : 46 लिंग : पुरुष	फोटो उपलब्ध है	473	IFV0437368	नाम : शिवकुमारी पति का नाम: नन्दलाल मकान संख्या : 174 आयु : 44 लिंग : महिला	फोटो उपलब्ध है	474	IFV2698785	नाम : सीता देवी पिता का नाम: दीपक कुशवाहा मकान संख्या : 174 आयु : 30 लिंग : महिला	फोटो उपलब्ध है
475	IFV3435674	नाम : प्रदीप कुमार कुशवाहा पिता का नाम: नंदलाल कुशवाहा मकान संख्या : 174 आयु : 29 लिंग : पुरुष	फोटो उपलब्ध है	476	GRW1520717	नाम : भोला पिता का नाम: लक्ष्मण मकान संख्या : 175 आयु : 63 लिंग : पुरुष	फोटो उपलब्ध है	477	GRW1776228	नाम : बलकेशिया पति का नाम: रामध्यान मकान संख्या : 176 आयु : 74 लिंग : महिला	फोटो उपलब्ध है
478	GRW1776210	नाम : रामध्यान पिता का नाम: सकल मकान संख्या : 176 आयु : 73 लिंग : पुरुष	फोटो उपलब्ध है	479	UP/40/198/0669028	नाम : सुमित्रा पति का नाम: हीरालाल मकान संख्या : 176 आयु : 60 लिंग : महिला	फोटो उपलब्ध है	480	IFV2445294	नाम : शम्भू पिता का नाम: रामध्यान मकान संख्या : 176 आयु : 46 लिंग : पुरुष	फोटो उपलब्ध है

481	IFV1240282	482	IFV1310101	483	IFV1240258
नाम : अमलावती पति का नाम: शम्भू मकान संख्या : 176 आयु : 44 लिंग : महिला	फोटो उपलब्ध है	नाम : राजेश पिता का नाम: रामध्यान मकान संख्या : 176 आयु : 44 लिंग : पुरुष	फोटो उपलब्ध है	नाम : गुडडी पति का नाम: राजेश मकान संख्या : 176 आयु : 41 लिंग : महिला	फोटो उपलब्ध है
484	GRW1520618	485	IFV1314632	486	IFV2698793
नाम : हीरालाल पिता का नाम: सकल मकान संख्या : 177 आयु : 57 लिंग : पुरुष	फोटो उपलब्ध है	नाम : सुरेश पिता का नाम: हीरालाल मकान संख्या : 177 आयु : 36 लिंग : पुरुष	फोटो उपलब्ध है	नाम : उर्मिला देवी पिता का नाम: सुरेश कु0 गुप्ता मकान संख्या : 177 आयु : 31 लिंग : महिला	फोटो उपलब्ध है
487	IFV1240019	488	IFV2445302	489	IFV1239995
नाम : गौतम पिता का नाम: कमल मकान संख्या : 178 आयु : 39 लिंग : पुरुष	फोटो उपलब्ध है	नाम : शकुन्तला पति का नाम: गौतम मकान संख्या : 178 आयु : 38 लिंग : महिला	फोटो उपलब्ध है	नाम : अविनाश पिता का नाम: कमल मकान संख्या : 178 आयु : 37 लिंग : पुरुष	फोटो उपलब्ध है
490	IFV0891150	491	IFV0891176	492	GRW2929446
नाम : नगीना पिता का नाम: झपसी मकान संख्या : 179 आयु : 53 लिंग : पुरुष	फोटो उपलब्ध है	नाम : मैना पति का नाम: नगीना मकान संख्या : 179 आयु : 49 लिंग : महिला	फोटो उपलब्ध है	नाम : रतन पिता का नाम: नगीना मकान संख्या : 179 आयु : 46 लिंग : पुरुष	फोटो उपलब्ध है
493	GRW1520642	494	IFV3435724	495	GRW1776251
नाम : बबिता पति का नाम: रतन मकान संख्या : 179 आयु : 45 लिंग : महिला	फोटो उपलब्ध है	नाम : छोटेला गुप्ता पिता का नाम: राम नगीना मकान संख्या : 179 आयु : 27 लिंग : पुरुष	फोटो उपलब्ध है	नाम : नत्थू पिता का नाम: रामचन्द्र मकान संख्या : 180 आयु : 58 लिंग : पुरुष	फोटो उपलब्ध है
496	IFV0437293	497	IFV4072005	498	UP/40/198/0669210
नाम : लीलावती पति का नाम: नत्थू मकान संख्या : 180 आयु : 56 लिंग : महिला	फोटो उपलब्ध है	नाम : सुमन कुमारी अन्य: नत्थू कुशवाहा मकान संख्या : 180 आयु : 24 लिंग : महिला	फोटो उपलब्ध है	नाम : गुलबिया पति का नाम: छड्डू मकान संख्या : 181 आयु : 76 लिंग : महिला	फोटो उपलब्ध है
499	IFV0436279	500	IFV0437301	501	UP/40/198/0669033
नाम : बलिराम पिता का नाम: छड्डू मकान संख्या : 181 आयु : 46 लिंग : पुरुष	फोटो उपलब्ध है	नाम : संगीता पति का नाम: बलिराम मकान संख्या : 181 आयु : 45 लिंग : महिला	फोटो उपलब्ध है	नाम : भवानी पति का नाम: राजेन्द्र मकान संख्या : 181 आयु : 45 लिंग : महिला	फोटो उपलब्ध है
502	IFV4174272	503	UP/40/198/0669032	504	UP/40/198/0669031
नाम : पुनीता शाह पति का नाम: राकेश गोंड मकान संख्या : 181 आयु : 30 लिंग : महिला	फोटो उपलब्ध है	नाम : प्रभावती पति का नाम: शारदा मकान संख्या : 182 आयु : 58 लिंग : महिला	फोटो उपलब्ध है	नाम : शारदा पिता का नाम: राजवंशी मकान संख्या : 182 आयु : 46 लिंग : पुरुष	फोटो उपलब्ध है
505	IFV4072112	506	IFV4072138	507	IFV4072146
नाम : भूषण कुमार कुशवाहा पिता का नाम: शारदा कुशवाहा मकान संख्या : 182 आयु : 21 लिंग : पुरुष	फोटो उपलब्ध है	नाम : आदेश कुशवाहा पिता का नाम: प्रेम कुशवाहा मकान संख्या : 182 आयु : 21 लिंग : पुरुष	फोटो उपलब्ध है	नाम : संदेश कुमार कुशवाहा पिता का नाम: प्रेम कुशवाहा मकान संख्या : 182 आयु : 20 लिंग : पुरुष	फोटो उपलब्ध है
508	UP/40/198/0669030	509	UP/40/198/0669208	510	GRW2911683
नाम : राजमती पति का नाम: शिवरतन मकान संख्या : 183 आयु : 73 लिंग : महिला	फोटो उपलब्ध है	नाम : रामजी पिता का नाम: शिवरतन मकान संख्या : 183 आयु : 53 लिंग : पुरुष	फोटो उपलब्ध है	नाम : लालमती पति का नाम: रामजी मकान संख्या : 183 आयु : 51 लिंग : महिला	फोटो उपलब्ध है

511 नाम : लक्षमन पिता का नाम: शिवरतन मकान संख्या : 183 आयु : 46 लिंग : पुरुष	UP/40/198/0669209	512 नाम : लड्डू पिता का नाम: जित्त मकान संख्या : 184 आयु : 57 लिंग : पुरुष	GRW1520592	513 नाम : जोहरा पिता का नाम: लड्डू मकान संख्या : 184 आयु : 56 लिंग : महिला	UP/40/198/0669207
514 नाम : जाकिर पिता का नाम: जित्त मकान संख्या : 184 आयु : 53 लिंग : पुरुष	UP/40/198/0669027	515 नाम : सबुरन पिता का नाम: जाकीर मकान संख्या : 184 आयु : 51 लिंग : महिला	GRW1520600	516 नाम : वकील पिता का नाम: जित्त मकान संख्या : 184 आयु : 46 लिंग : पुरुष	IFV0892711
517 नाम : अहमद पिता का नाम: मुन्सरीम मकान संख्या : 186 आयु : 65 लिंग : पुरुष	UP/40/198/0669204	518 नाम : किस्मत पिता का नाम: मुन्सरीम मकान संख्या : 186 आयु : 46 लिंग : पुरुष	GRW1776277	519 नाम : तारा पिता का नाम: अहमद मकान संख्या : 186 आयु : 46 लिंग : महिला	UP/40/198/0669205
520 नाम : मुस्तकीम पिता का नाम: किस्मत मकान संख्या : 186 आयु : 35 लिंग : पुरुष	IFV2445310	521 नाम : अरमान मिया पिता का नाम: अहमद मिया मकान संख्या : 186 आयु : 31 लिंग : पुरुष	IFV2698827	522 नाम : हसीना खातून पिता का नाम: मुस्तकीम अंसारी मकान संख्या : 186 आयु : 29 लिंग : महिला	IFV3761913
523 नाम : प्रतिमा देवी पिता का नाम: धर्मन्द्र मकान संख्या : 187 आयु : 32 लिंग : महिला	IFV2698850	524 नाम : गीता पिता का नाम: बाबूलाल मकान संख्या : 188 आयु : 61 लिंग : महिला	UP/40/198/0669025	525 नाम : सुनैना देवी पिता का नाम: अनिल कुशवाहा मकान संख्या : १८८ आयु : 31 लिंग : महिला	IFV2986156
526 नाम : रामजी पिता का नाम: बिल्लर मकान संख्या : 190 आयु : 46 लिंग : पुरुष	UP/40/198/0669202	527 नाम : रीता देवी पिता का नाम: रामजी प्रसाद मकान संख्या : 190 आयु : 38 लिंग : महिला	IFV3250578	528 नाम : पूर्णिमा पिता का नाम: ललित मकान संख्या : 198 आयु : 43 लिंग : महिला	IFV1292614
529 नाम : सुदामा पिता का नाम: तिलक मकान संख्या : 199 आयु : 63 लिंग : पुरुष	UP/40/198/0669221	530 नाम : गुड्डी पिता का नाम: सुदामा मकान संख्या : 199 आयु : 61 लिंग : महिला	UP/40/198/0669041	531 नाम : अनिता देवी पिता का नाम: रितेश मकान संख्या : 199 आयु : 32 लिंग : महिला	IFV2699148
532 नाम : अजमेरी खातून पिता का नाम: फतेहुसेन मकान संख्या : 203 आयु : 45 लिंग : महिला	GRW2227783	533 नाम : मशीना पिता का नाम: जाकिर हुसैन मकान संख्या : 206 आयु : 60 लिंग : महिला	IFV2698926	534 नाम : ईदमुहम्मद पिता का नाम: अजमत मकान संख्या : 206 आयु : 43 लिंग : पुरुष	IFV2445336
535 नाम : रूखसाना पिता का नाम: ईदमुहम्मद मकान संख्या : 206 आयु : 41 लिंग : महिला	IFV2445344	536 नाम : जाकिर हुसैन पिता का नाम: अजमत मकान संख्या : 206 आयु : 34 लिंग : पुरुष	IFV1240043	537 नाम : इन्तेयाज अंसारी पिता का नाम: मंजूर अंसारी मकान संख्या : 206 आयु : 32 लिंग : पुरुष	IFV3170602
538 नाम : रेहाना खातून पिता का नाम: अली अख्तर मकान संख्या : 206 आयु : 31 लिंग : महिला	IFV3170594	539 नाम : फ़रज़ाना पिता का नाम: इन्तेयाज मकान संख्या : 206 आयु : 28 लिंग : महिला	IFV3170628	540 नाम : प्रियंका पिता का नाम: प्रदुमन मकान संख्या : 218 आयु : 29 लिंग : महिला	IFV2952554

541	GRW1776400	नाम : भगन पिता का नाम: विजुवी मकान संख्या : 226 आयु : 73 लिंग : पुरुष	फोटो उपलब्ध है	542	GRW1776418	नाम : लाइची पति का नाम: भगन मकान संख्या : 226 आयु : 72 लिंग : महिला	फोटो उपलब्ध है	543	IFV4031894	नाम : सुरेंद्र पिता का नाम: भगन पासवान मकान संख्या : 226 आयु : 28 लिंग : पुरुष	फोटो उपलब्ध है
544	IFV4031902	नाम : सीता देवी पति का नाम: सुरेंद्र आर्य मकान संख्या : 226 आयु : 26 लिंग : महिला	फोटो उपलब्ध है	545	IFV4031878	नाम : गोविंद पासवान पिता का नाम: भगन मकान संख्या : 226 आयु : 24 लिंग : पुरुष	फोटो उपलब्ध है	546	IFV0436147	नाम : रीता पति का नाम: रमेश मकान संख्या : 229 आयु : 49 लिंग : महिला	फोटो उपलब्ध है
547	IFV0548479	नाम : निर्मला पति का नाम: विनोद मकान संख्या : 229 आयु : 44 लिंग : महिला	फोटो उपलब्ध है	548	IFV0436113	नाम : रीमा पति का नाम: प्रमोद मकान संख्या : 229 आयु : 41 लिंग : महिला	फोटो उपलब्ध है	549	IFV0436121	नाम : राजबहादुर पिता का नाम: गुल्ली मकान संख्या : 229ब आयु : 72 लिंग : पुरुष	फोटो उपलब्ध है
550	IFV0436139	नाम : रामपती देबि पति का नाम: रजाबहादुरे मकान संख्या : 229ब आयु : 67 लिंग : महिला	फोटो उपलब्ध है	551	GRW1776475	नाम : रमेश पिता का नाम: रजाबहादुरे मकान संख्या : 229ब आयु : 55 लिंग : पुरुष	फोटो उपलब्ध है	552	UP/40/198/0669351	नाम : प्रमोद पिता का नाम: रजाबहादुरे मकान संख्या : 229ब आयु : 49 लिंग : पुरुष	फोटो उपलब्ध है
553	GRW1776509	नाम : विनोद कुमार धवन पिता का नाम: राजबहादुर धवन मकान संख्या : 229ब आयु : 43 लिंग : पुरुष	फोटो उपलब्ध है	554	IFV0822247	नाम : छोटेला पिता का नाम: रामदेव मकान संख्या : 231 आयु : 48 लिंग : पुरुष	फोटो उपलब्ध है	555	GRW1776590	नाम : मनोज पिता का नाम: लालजी मकान संख्या : 233 आयु : 43 लिंग : पुरुष	फोटो उपलब्ध है
556	GRW1776624	नाम : मीना पति का नाम: गुड्डू मकान संख्या : 234 आयु : 51 लिंग : महिला	फोटो उपलब्ध है	557	GRW1776517	नाम : उमेश पिता का नाम: मोफिल मकान संख्या : 234 आयु : 49 लिंग : पुरुष	फोटो उपलब्ध है	558	GRW1776632	नाम : राजू पिता का नाम: मोफिल मकान संख्या : 234 आयु : 43 लिंग : पुरुष	फोटो उपलब्ध है
559	IFV2571289	नाम : पप्पू पिता का नाम: मोफिल मकान संख्या : 234 आयु : 36 लिंग : पुरुष	फोटो उपलब्ध है	560	IFV0528984	नाम : नन्दू पिता का नाम: जिउत मकान संख्या : 238 आयु : 51 लिंग : पुरुष	फोटो उपलब्ध है	561	IFV1310036	नाम : देवन्ती पति का नाम: नन्दू मकान संख्या : 238 आयु : 49 लिंग : महिला	फोटो उपलब्ध है
562	GRW1217447	नाम : मोतीलाल पिता का नाम: मुनेसर मकान संख्या : 240अ आयु : 73 लिंग : पुरुष	फोटो उपलब्ध है	563	IFV0436675	नाम : चानकली पति का नाम: छबीला मकान संख्या : 240अ आयु : 64 लिंग : महिला	फोटो उपलब्ध है	564	UP/40/198/0669088	नाम : जवाहीर पिता का नाम: बृजलाल मकान संख्या : 242 आयु : 78 लिंग : पुरुष	फोटो उपलब्ध है
565	UP/40/198/0669283	नाम : कन्हैया पिता का नाम: जदु मकान संख्या : 242 आयु : 51 लिंग : पुरुष	फोटो उपलब्ध है	566	GRW2397719	नाम : सुरेंद्र पिता का नाम: जवाहर मकान संख्या : 242 आयु : 48 लिंग : पुरुष	फोटो उपलब्ध है	567	UP/40/198/0669090	नाम : जनार्दन पिता का नाम: जवाहर मकान संख्या : 242 आयु : 46 लिंग : पुरुष	फोटो उपलब्ध है
# 568	GRW2397487	नाम : संगीता देवी पति का नाम: जनार्दन मकान संख्या : 242 आयु : 46 लिंग : महिला	फोटो उपलब्ध है	569	GRW2397776	नाम : प्रभावती पति का नाम: कपिली मकान संख्या : 243 आयु : 71 लिंग : महिला	फोटो उपलब्ध है	570	IFV2698918	नाम : फूल कुमारी पिता का नाम: परशुराम मकान संख्या : 243 आयु : 32 लिंग : महिला	फोटो उपलब्ध है

571	GRW2397644	नाम : फूलमति पति का नाम: हरिहर मकान संख्या : 244 आयु : 66 लिंग : महिला	फोटो उपलब्ध है	572	GRW2397636	नाम : हरिहर पिता का नाम: चुनी मकान संख्या : 244 आयु : 58 लिंग : पुरुष	फोटो उपलब्ध है	573	UP/40/198/0669008	नाम : खजान्ची पिता का नाम: चुन्नी मकान संख्या : 244 आयु : 55 लिंग : पुरुष	फोटो उपलब्ध है
574	GRW2479681	नाम : सुशीला पति का नाम: खजान्ची मकान संख्या : 244 आयु : 51 लिंग : महिला	फोटो उपलब्ध है	575	IFV0822346	नाम : उत्तमचन्द पिता का नाम: चुन्नी मकान संख्या : 244 आयु : 50 लिंग : पुरुष	फोटो उपलब्ध है	576	GRW2479582	नाम : पृथ्वीचन्द पिता का नाम: राजमंगल मकान संख्या : 244 आयु : 49 लिंग : पुरुष	फोटो उपलब्ध है
577	GRW1520964	नाम : शोभा पति का नाम: उत्तमचन्द मकान संख्या : 244 आयु : 48 लिंग : महिला	फोटो उपलब्ध है	578	UP/40/198/0669107	नाम : लखपतिया पति का नाम: पृथ्वीचन्द मकान संख्या : 244 आयु : 48 लिंग : महिला	फोटो उपलब्ध है	579	IFV3179066	नाम : संजय पिता का नाम: हरिहर मकान संख्या : 244 आयु : 28 लिंग : पुरुष	फोटो उपलब्ध है
580	UP/40/198/0669102	नाम : राजमंगल पिता का नाम: अक्लू मकान संख्या : 245 आयु : 77 लिंग : पुरुष	फोटो उपलब्ध है	581	UP/40/198/0669105	नाम : प्रभावती पति का नाम: मिश्री मकान संख्या : 245 आयु : 58 लिंग : महिला	फोटो उपलब्ध है	582	UP/40/198/0669106	नाम : लालमती पति का नाम: राधा मकान संख्या : 245 आयु : 50 लिंग : महिला	फोटो उपलब्ध है
583	IFV0205724	नाम : कृपा पिता का नाम: मिश्री मकान संख्या : 245 आयु : 38 लिंग : पुरुष	फोटो उपलब्ध है	584	UP/40/198/0669083	नाम : श्रीकिशुन पिता का नाम: गोपाल मकान संख्या : 247 आयु : 78 लिंग : पुरुष	फोटो उपलब्ध है	585	UP/40/198/0669084	नाम : सुनरी पति का नाम: दुखी मकान संख्या : 247 आयु : 76 लिंग : महिला	फोटो उपलब्ध है
586	GRW2911055	नाम : मदन पिता का नाम: सरल मकान संख्या : 247 आयु : 58 लिंग : पुरुष	फोटो उपलब्ध है	587	GRW2911097	नाम : बासमती पति का नाम: मदन मकान संख्या : 247 आयु : 56 लिंग : महिला	फोटो उपलब्ध है	588	IFV0822353	नाम : पार्वती पति का नाम: हीरामन मकान संख्या : 247 आयु : 54 लिंग : महिला	फोटो उपलब्ध है
589	GRW2397750	नाम : अमीका पति का नाम: जगदेव मकान संख्या : 250 आयु : 78 लिंग : महिला	फोटो उपलब्ध है	590	GRW1538966	नाम : शान्ति पति का नाम: अमीका मकान संख्या : 250 आयु : 76 लिंग : महिला	फोटो उपलब्ध है	591	GRW1538982	नाम : ललिता पति का नाम: सुदर्शन मकान संख्या : 250 आयु : 56 लिंग : महिला	फोटो उपलब्ध है
592	IFV0548313	नाम : सुदर्शन गुप्ता पिता का नाम: जगदेव मकान संख्या : 250 आयु : 55 लिंग : पुरुष	फोटो उपलब्ध है	593	IFV0544825	नाम : राजकुमार पिता का नाम: सुदर्शन मकान संख्या : 250 आयु : 36 लिंग : पुरुष	फोटो उपलब्ध है	594	IFV2699106	नाम : अनिता पिता का नाम: राजकुमार मकान संख्या : 250 आयु : 31 लिंग : महिला	फोटो उपलब्ध है
595	IFV3410636	नाम : मुकेश गुप्ता पिता का नाम: सुदर्शन गुप्ता मकान संख्या : 250 आयु : 25 लिंग : पुरुष	फोटो उपलब्ध है	596	GRW1539006	नाम : रुनिया पति का नाम: जगरनाथ मकान संख्या : 253 आयु : 97 लिंग : महिला	फोटो उपलब्ध है	597	UP/40/198/0669092	नाम : माधव पिता का नाम: जगरनाथ मकान संख्या : 253 आयु : 63 लिंग : पुरुष	फोटो उपलब्ध है
598	GRW2911006	नाम : शोभा पति का नाम: माधव मकान संख्या : 253 आयु : 60 लिंग : महिला	फोटो उपलब्ध है	599	UP/40/198/0669093	नाम : गीता पति का नाम: रामविश्वास मकान संख्या : 253 आयु : 57 लिंग : महिला	फोटो उपलब्ध है	600	IFV0437269	नाम : सुमन पति का नाम: हीरालाल मकान संख्या : 253 आयु : 53 लिंग : महिला	फोटो उपलब्ध है

601	IFV4162038	नाम : रामबिस्वास यादव पिता का नाम: जगरनाथ यादव मकान संख्या : 253 आयु : 53 लिंग : पुरुष	फोटो उपलब्ध है	602	IFV0829127	नाम : अभिनाष पिता का नाम: माधव मकान संख्या : 253 आयु : 38 लिंग : पुरुष	फोटो उपलब्ध है	603	IFV3179009	नाम : अंकित कुमार यादव पिता का नाम: राम विश्वास यादव मकान संख्या : 253 आयु : 27 लिंग : पुरुष	फोटो उपलब्ध है
604	UP/40/198/0669087	नाम : लालदेई पति का नाम: चनरदेव मकान संख्या : 254 आयु : 72 लिंग : महिला	फोटो उपलब्ध है	605	GRW2397412	नाम : चन्द्रदेव पिता का नाम: लुट्टी मकान संख्या : 254 आयु : 68 लिंग : पुरुष	फोटो उपलब्ध है	606	GRW2479640	नाम : बृहमदेव पिता का नाम: लुट्टी मकान संख्या : 254 आयु : 66 लिंग : पुरुष	फोटो उपलब्ध है
607	IFV0822296	नाम : महातम पिता का नाम: चन्द्रदेव मकान संख्या : 254 आयु : 65 लिंग : पुरुष	फोटो उपलब्ध है	608	IFV0822288	नाम : सूर्यमती पति का नाम: महातम मकान संख्या : 254 आयु : 60 लिंग : महिला	फोटो उपलब्ध है	609	IFV0548347	नाम : राजकिशोर पिता का नाम: महातम मकान संख्या : 254 आयु : 45 लिंग : पुरुष	फोटो उपलब्ध है
610	GRW2397354	नाम : मोहन पिता का नाम: चन्द्रदेव मकान संख्या : 254 आयु : 45 लिंग : पुरुष	फोटो उपलब्ध है	611	GRW2397768	नाम : उम्रावती पति का नाम: मोहन मकान संख्या : 254 आयु : 44 लिंग : महिला	फोटो उपलब्ध है	612	IFV0822312	नाम : नन्दलाल पिता का नाम: ब्रम्हदेव मकान संख्या : 254 आयु : 43 लिंग : पुरुष	फोटो उपलब्ध है
613	IFV0528893	नाम : फूलमती पति का नाम: राजकिशोर मकान संख्या : 254 आयु : 42 लिंग : महिला	फोटो उपलब्ध है	614	IFV1214055	नाम : वचन पिता का नाम: चन्द्रदेव मकान संख्या : 254 आयु : 41 लिंग : पुरुष	फोटो उपलब्ध है	615	IFV0436063	नाम : निर्मला पति का नाम: नन्दलाल मकान संख्या : 254 आयु : 41 लिंग : महिला	फोटो उपलब्ध है
616	IFV1292671	नाम : हरिन्द्र पिता का नाम: ब्रम्हदेव शर्मा मकान संख्या : 254 आयु : 40 लिंग : पुरुष	फोटो उपलब्ध है	617	IFV1292663	नाम : वीरमती पति का नाम: हरिन्द्र मकान संख्या : 254 आयु : 38 लिंग : महिला	फोटो उपलब्ध है	618	IFV0548354	नाम : राम ईश्वर पिता का नाम: महातम मकान संख्या : 254 आयु : 38 लिंग : पुरुष	फोटो उपलब्ध है
619	IFV2952588	नाम : अमृता पति का नाम: बच्चन मकान संख्या : 254 आयु : 31 लिंग : महिला	फोटो उपलब्ध है	620	IFV3250560	नाम : देवती देवी पति का नाम: शैलेंद्र शर्मा मकान संख्या : 254ब आयु : 37 लिंग : महिला	फोटो उपलब्ध है	621	GRW2910966	नाम : फुलेना पिता का नाम: रामबहादुर मकान संख्या : 255 आयु : 78 लिंग : पुरुष	फोटो उपलब्ध है
622	IFV3984077	नाम : राहुल यादव पिता का नाम: सुरेश यादव मकान संख्या : 255/01 आयु : 22 लिंग : पुरुष	फोटो उपलब्ध है	623	IFV3943727	नाम : रोहित कुमार यादव पिता का नाम: सुरेश यादव मकान संख्या : 255/01 आयु : 21 लिंग : पुरुष	फोटो उपलब्ध है	624	GRW1520386	नाम : रामसागर पिता का नाम: झपसी मकान संख्या : 255ब आयु : 97 लिंग : पुरुष	फोटो उपलब्ध है
625	UP/40/198/0669096	नाम : भरथ पिता का नाम: झपसी मकान संख्या : 255ब आयु : 68 लिंग : पुरुष	फोटो उपलब्ध है	626	IFV2938496	नाम : सुरेश कुमार पिता का नाम: फुलेना यादव मकान संख्या : 255ब आयु : 57 लिंग : पुरुष	फोटो उपलब्ध है	627	GRW1520402	नाम : सोनामती पति का नाम: सुरेश मकान संख्या : 255ब आयु : 52 लिंग : महिला	फोटो उपलब्ध है
628	GRW1520394	नाम : सुगन्ती पति का नाम: रामसागर मकान संख्या : 255ब आयु : 49 लिंग : महिला	फोटो उपलब्ध है	629	GRW2397495	नाम : रामदेव पिता का नाम: गोरख मकान संख्या : 256 आयु : 44 लिंग : पुरुष	फोटो उपलब्ध है	630	IFV0436089	नाम : शैलकुमारी पति का नाम: रामदेव मकान संख्या : 256 आयु : 43 लिंग : महिला	फोटो उपलब्ध है

631 नाम : बब्वन पिता का नाम: कंचन मकान संख्या : 257 आयु : 78 लिंग : पुरुष	GRW2911071 फोटो उपलब्ध है	632 नाम : राजपति पति का नाम: नेमु मकान संख्या : 259 आयु : 66 लिंग : महिला	UP/40/198/0669110 फोटो उपलब्ध है	633 नाम : मोतीचन्द पिता का नाम: बच्चन मकान संख्या : 259 आयु : 56 लिंग : पुरुष	GRW1218130 फोटो उपलब्ध है
634 नाम : टैगोर पिता का नाम: रामवच्चन मकान संख्या : 259 आयु : 54 लिंग : पुरुष	UP/40/198/0669109 फोटो उपलब्ध है	635 नाम : इसरावती पति का नाम: टैगर मकान संख्या : 259 आयु : 54 लिंग : महिला	UP/40/198/0669111 फोटो उपलब्ध है	636 नाम : दुर्गावती पति का नाम: रमायन मकान संख्या : 259 आयु : 54 लिंग : महिला	UP/40/198/0669112 फोटो उपलब्ध है
637 नाम : पारस पिता का नाम: नेमु मकान संख्या : 259 आयु : 52 लिंग : पुरुष	UP/40/198/0669113 फोटो उपलब्ध है	638 नाम : द्रौपती पति का नाम: पारस मकान संख्या : 259 आयु : 51 लिंग : महिला	UP/40/198/0669114 फोटो उपलब्ध है	639 नाम : धर्मेन्द्र पिता का नाम: रामायन मकान संख्या : 259 आयु : 41 लिंग : पुरुष	IFV0827709 फोटो उपलब्ध है
640 नाम : सन्तू पिता का नाम: नेमु मकान संख्या : 259 आयु : 41 लिंग : पुरुष	IFV0436535 फोटो उपलब्ध है	641 नाम : पारस पिता का नाम: सूरज मकान संख्या : 261 आयु : 54 लिंग : पुरुष	UP/40/198/0669005 फोटो उपलब्ध है	642 नाम : शिवकुमारी पति का नाम: पारस मकान संख्या : 261 आयु : 53 लिंग : महिला	GRW1520410 फोटो उपलब्ध है
643 नाम : रमाकान्त पिता का नाम: पारस मकान संख्या : 261 आयु : 41 लिंग : पुरुष	IFV0822361 फोटो उपलब्ध है	644 नाम : प्रेमिया पति का नाम: झपसी मकान संख्या : 266 आयु : 60 लिंग : महिला	GRW2911907 फोटो उपलब्ध है	645 नाम : उमावती पति का नाम: प्रभुनाथ मकान संख्या : 266 आयु : 56 लिंग : महिला	GRW2911915 फोटो उपलब्ध है
646 नाम : उर्मिला पति का नाम: मोहन मकान संख्या : 266 आयु : 55 लिंग : महिला	IFV2445351 फोटो उपलब्ध है	647 नाम : प्रभुनाथ पति का नाम: झपसी मकान संख्या : 266 आयु : 53 लिंग : पुरुष	GRW2960318 फोटो उपलब्ध है	648 नाम : फूलबदन पिता का नाम: बागुर मकान संख्या : 266 आयु : 52 लिंग : पुरुष	UP/40/198/0669120 फोटो उपलब्ध है
649 नाम : कान्ति पति का नाम: फूलबदन मकान संख्या : 266 आयु : 52 लिंग : महिला	UP/40/198/0669121 फोटो उपलब्ध है	650 नाम : मोहन पिता का नाम: बागुर मकान संख्या : 266 आयु : 50 लिंग : पुरुष	GRW1520436 फोटो उपलब्ध है	651 नाम : रीना पति का नाम: नन्दलाल मकान संख्या : 266 आयु : 47 लिंग : महिला	GRW2911840 फोटो उपलब्ध है
# 652 नाम : जुगेश पटेल पिता का नाम: फूलबदन पटेल मकान संख्या : 266 आयु : 43 लिंग : पुरुष	IFV0437251 फोटो उपलब्ध है	653 नाम : लक्ष्मण पिता का नाम: झपसी मकान संख्या : 266 आयु : 41 लिंग : पुरुष	GRW2960292 फोटो उपलब्ध है	654 नाम : राजन पिता का नाम: नंदलाल पटेल मकान संख्या : 266 आयु : 31 लिंग : पुरुष	IFV3761897 फोटो उपलब्ध है
655 नाम : लीलावती पति का नाम: बजरंग मकान संख्या : 267 आयु : 59 लिंग : महिला	UP/40/198/0669116 फोटो उपलब्ध है	656 नाम : अशोक पिता का नाम: रामअधार मकान संख्या : 267 आयु : 56 लिंग : पुरुष	UP/40/198/0669117 फोटो उपलब्ध है	657 नाम : गीता पति का नाम: संजय मकान संख्या : 267 आयु : 47 लिंग : महिला	GRW2911972 फोटो उपलब्ध है
658 नाम : विशाखा देवी पति का नाम: राजकुमार मकान संख्या : 267 आयु : 30 लिंग : महिला	IFV3179082 फोटो उपलब्ध है	659 नाम : प्रभावती पति का नाम: दीनानाथ मकान संख्या : 268 आयु : 81 लिंग : महिला	GRW2207702 फोटो उपलब्ध है	660 नाम : बचिया पति का नाम: रामानन्द मकान संख्या : 268 आयु : 74 लिंग : महिला	UP/40/198/0669122 फोटो उपलब्ध है

661	UP/40/198/0669123	नाम : जिलेबा पति का नाम: कैलाश मकान संख्या : 268 आयु : 71 लिंग : महिला	फोटो उपलब्ध है	662	IFV0548446	नाम : जितेन्द्र पिता का नाम: रामानन्द मकान संख्या : 268 आयु : 53 लिंग : पुरुष	फोटो उपलब्ध है	663	GRW2397685	नाम : सुनील पिता का नाम: सुकदेव मकान संख्या : 268 आयु : 49 लिंग : पुरुष	फोटो उपलब्ध है
664	IFV0437111	नाम : सिकन्दर पिता का नाम: रामानन्द मकान संख्या : 268 आयु : 48 लिंग : पुरुष	फोटो उपलब्ध है	665	IFV0827691	नाम : सविता पति का नाम: सुनील मकान संख्या : 268 आयु : 47 लिंग : महिला	फोटो उपलब्ध है	666	IFV0437236	नाम : सुनीता पति का नाम: सिकन्दर मकान संख्या : 268 आयु : 47 लिंग : महिला	फोटो उपलब्ध है
667	UP/40/198/0669009	नाम : सुबाष पिता का नाम: कैलाश मकान संख्या : 268 आयु : 46 लिंग : पुरुष	फोटो उपलब्ध है	668	UP/40/198/0669010	नाम : सुभावती पिता का नाम: सुबाष मकान संख्या : 268 आयु : 45 लिंग : पुरुष	फोटो उपलब्ध है	669	GRW2207454	नाम : अरविन्द पिता का नाम: दीनानाथ मकान संख्या : 268 आयु : 43 लिंग : पुरुष	फोटो उपलब्ध है
670	GRW2207710	नाम : अनिता पति का नाम: दीनानाथ मकान संख्या : 268 आयु : 41 लिंग : महिला	फोटो उपलब्ध है	671	IFV2698942	नाम : गुडिया देवी पिता का नाम: दीपक मकान संख्या : 268 आयु : 34 लिंग : महिला	फोटो उपलब्ध है	672	IFV2698959	नाम : विनय पिता का नाम: सुबाष मकान संख्या : 268 आयु : 33 लिंग : पुरुष	फोटो उपलब्ध है
673	IFV2784684	नाम : निकेश कुमार पटेल पिता का नाम: जितेन्द्र पटेल मकान संख्या : 268 आयु : 30 लिंग : पुरुष	फोटो उपलब्ध है	674	IFV4182697	नाम : कुमारी नीतू कुशवाहा पति का नाम: भूषण कुमार कुशवाहा मकान संख्या : 268 आयु : 25 लिंग : महिला	फोटो उपलब्ध है	675	IFV0437723	नाम : राजू पिता का नाम: रामज्ञान मकान संख्या : 272 आयु : 45 लिंग : पुरुष	फोटो उपलब्ध है
676	IFV2445377	नाम : आरती पति का नाम: राजू मकान संख्या : 272 आयु : 43 लिंग : महिला	फोटो उपलब्ध है	677	IFV0436071	नाम : दूधनाथ पिता का नाम: रामबिलास मकान संख्या : 272 आयु : 42 लिंग : पुरुष	फोटो उपलब्ध है	678	IFV0437244	नाम : सुनीता पति का नाम: दूधनाथ मकान संख्या : 272 आयु : 41 लिंग : महिला	फोटो उपलब्ध है
679	IFV0437228	नाम : ललिता पति का नाम: रमाकान्त मकान संख्या : 272 आयु : 41 लिंग : महिला	फोटो उपलब्ध है	680	GRW2207439	नाम : अमर पिता का नाम: रामज्ञान मकान संख्या : 272 आयु : 41 लिंग : पुरुष	फोटो उपलब्ध है	681	UP/40/198/0669131	नाम : झुलन पिता का नाम: रुदल मकान संख्या : 273 आयु : 54 लिंग : पुरुष	फोटो उपलब्ध है
682	UP/40/198/0669132	नाम : लाखपती पति का नाम: झुलन मकान संख्या : 273 आयु : 52 लिंग : महिला	फोटो उपलब्ध है	683	GRW2479574	नाम : लीलावती पति का नाम: मोफिल मकान संख्या : 273 आयु : 50 लिंग : महिला	फोटो उपलब्ध है	684	GRW2960284	नाम : लालती पति का नाम: राजेन्द्र मकान संख्या : 273 आयु : 49 लिंग : महिला	फोटो उपलब्ध है
685	UP/40/198/0669133	नाम : मोफिल पिता का नाम: रुदल मकान संख्या : 273 आयु : 46 लिंग : पुरुष	फोटो उपलब्ध है	686	GRW2397461	नाम : राजेन्द्र पिता का नाम: बुञ्जी मकान संख्या : 274 आयु : 46 लिंग : पुरुष	फोटो उपलब्ध है	687	UP/40/198/0669128	नाम : गुलाबी पति का नाम: राजेन्द्र मकान संख्या : 275 आयु : 61 लिंग : महिला	फोटो उपलब्ध है
688	GRW2911899	नाम : हीरालाल पिता का नाम: राजेन्द्र मकान संख्या : 275 आयु : 46 लिंग : पुरुष	फोटो उपलब्ध है	689	IFV0437160	नाम : धर्मावती पति का नाम: हीरालाल मकान संख्या : 275 आयु : 45 लिंग : महिला	फोटो उपलब्ध है	690	IFV2938504	नाम : संतोष पिता का नाम: राजेन्द्र मकान संख्या : 275 आयु : 37 लिंग : पुरुष	फोटो उपलब्ध है

691	GRW2911014	नाम : कान्ति पति का नाम: रामाश्रय मकान संख्या : 276 आयु : 62 लिंग : महिला	फोटो उपलब्ध है	692	GRW2207488	नाम : दिनेश पिता का नाम: रामाश्रय मकान संख्या : 276 आयु : 43 लिंग : पुरुष	फोटो उपलब्ध है	693	GRW2911980	नाम : जोतिया पति का नाम: हरिकिशन मकान संख्या : 278 आयु : 93 लिंग : महिला	फोटो उपलब्ध है
694	IFV0529073	नाम : बघिया पति का नाम: ब्रह्मदेव मकान संख्या : 278 आयु : 76 लिंग : महिला	फोटो उपलब्ध है	695	GRW1520469	नाम : ब्रह्मदेव पिता का नाम: जमुना मकान संख्या : 278 आयु : 74 लिंग : पुरुष	फोटो उपलब्ध है	696	GRW2207256	नाम : जुगुन पिता का नाम: जमुना मकान संख्या : 278 आयु : 70 लिंग : पुरुष	फोटो उपलब्ध है
697	UP/40/198/0669013	नाम : विरेन्द्र पिता का नाम: बिन्देश्वरी मकान संख्या : 278 आयु : 60 लिंग : पुरुष	फोटो उपलब्ध है	698	GRW2911956	नाम : रविन्द्र पिता का नाम: हरिकिशन मकान संख्या : 278 आयु : 58 लिंग : पुरुष	फोटो उपलब्ध है	699	IFV0548453	नाम : राजकिशोर सिंह पिता का नाम: ब्रह्मदेव मकान संख्या : 278 आयु : 55 लिंग : पुरुष	फोटो उपलब्ध है
700	GRW1520485	नाम : नैना माता का नाम: विरेन्द्र मकान संख्या : 278 आयु : 53 लिंग : महिला	फोटो उपलब्ध है	701	GRW2910974	नाम : वालिन्द पिता का नाम: हरिकिशन मकान संख्या : 278 आयु : 53 लिंग : पुरुष	फोटो उपलब्ध है	702	IFV0827683	नाम : कृष्णावती पति का नाम: रामनाथ मकान संख्या : 278 आयु : 51 लिंग : महिला	फोटो उपलब्ध है
703	IFV0437178	नाम : उम्रावती पति का नाम: राजकिशोर मकान संख्या : 278 आयु : 49 लिंग : महिला	फोटो उपलब्ध है	704	IFV0548461	नाम : नत्थू पिता का नाम: सुदर्शन मकान संख्या : 278 आयु : 46 लिंग : पुरुष	फोटो उपलब्ध है	705	IFV0529065	नाम : संगीता पति का नाम: नन्दलाल मकान संख्या : 278 आयु : 46 लिंग : महिला	फोटो उपलब्ध है
706	GRW1520501	नाम : चंदा देवी पति का नाम: नत्थू मकान संख्या : 278 आयु : 46 लिंग : महिला	फोटो उपलब्ध है	707	IFV0827790	नाम : लालती पति का नाम: रामनाथ मकान संख्या : 278 आयु : 44 लिंग : महिला	फोटो उपलब्ध है	708	IFV0529032	नाम : रमावती पति का नाम: शम्भू मकान संख्या : 278 आयु : 43 लिंग : महिला	फोटो उपलब्ध है
709	IFV3919982	नाम : नंदलाल पटेल पिता का नाम: ब्रह्मदेव पटेल मकान संख्या : 278 आयु : 43 लिंग : पुरुष	फोटो उपलब्ध है	710	IFV1240209	नाम : राकेश पिता का नाम: माधव मकान संख्या : 278 आयु : 42 लिंग : पुरुष	फोटो उपलब्ध है	711	GRW2904506	नाम : प्रदीप पिता का नाम: विरेन्द्र मकान संख्या : 278 आयु : 41 लिंग : पुरुष	फोटो उपलब्ध है
712	IFV0205674	नाम : प्रमोद पिता का नाम: विरेन्द्र मकान संख्या : 278 आयु : 40 लिंग : पुरुष	फोटो उपलब्ध है	713	IFV0437186	नाम : इन्दू पति का नाम: विजय मकान संख्या : 278 आयु : 39 लिंग : महिला	फोटो उपलब्ध है	714	IFV2698967	नाम : रिकू देवी पिता का नाम: प्रदीप पटेल मकान संख्या : 278 आयु : 39 लिंग : महिला	फोटो उपलब्ध है
715	IFV0529024	नाम : पुनीता देवी पिता का नाम: दिलीप पटेल मकान संख्या : 278 आयु : 39 लिंग : महिला	फोटो उपलब्ध है	716	GRW2911022	नाम : सुबाष पिता का नाम: माधव मकान संख्या : 278 आयु : 38 लिंग : पुरुष	फोटो उपलब्ध है	717	IFV0529016	नाम : दिनेश पिता का नाम: फूलचन्द मकान संख्या : 278 आयु : 38 लिंग : पुरुष	फोटो उपलब्ध है
718	IFV0827667	नाम : प्रेमी पति का नाम: जुगेश मकान संख्या : 278 आयु : 38 लिंग : महिला	फोटो उपलब्ध है	719	IFV2698991	नाम : रिता देवी पिता का नाम: प्रमोद पटेल मकान संख्या : 278 आयु : 38 लिंग : महिला	फोटो उपलब्ध है	720	IFV2952455	नाम : सीता देवी पति का नाम: दिनेश मकान संख्या : 278 आयु : 37 लिंग : महिला	फोटो उपलब्ध है

721 IFV2952430 नाम : प्रमोद पिता का नाम: फुलबदन मकान संख्या : 278 आयु : 35 लिंग : पुरुष फोटो उपलब्ध है	722 IFV2571610 नाम : उपेंद्र कुमार पिता का नाम: राजकिशोर सिंह मकान संख्या : 278 आयु : 35 लिंग : पुरुष फोटो उपलब्ध है	723 IFV3614302 नाम : सुमित कुमार पटेल पिता का नाम: राजकिशोर मकान संख्या : 278 आयु : 33 लिंग : पुरुष फोटो उपलब्ध है
724 IFV2699023 नाम : प्रदूमन कुमार पटेल पिता का नाम: विरेन्द्र पटेल मकान संख्या : 278 आयु : 33 लिंग : पुरुष फोटो उपलब्ध है	725 IFV2784726 नाम : निपू देवी पिता का नाम: सुमित कुमार पटेल मकान संख्या : 278 आयु : 32 लिंग : महिला फोटो उपलब्ध है	726 IFV2952448 नाम : अमरेश पिता का नाम: फुलबदन मकान संख्या : 278 आयु : 31 लिंग : पुरुष फोटो उपलब्ध है
727 IFV3179058 नाम : पूनम पिता का नाम: सुभाष मकान संख्या : 278 आयु : 31 लिंग : महिला फोटो उपलब्ध है	728 IFV2699007 नाम : सन्दिप कुमार पटेल पिता का नाम: नट्यू पटेल मकान संख्या : 278 आयु : 29 लिंग : पुरुष फोटो उपलब्ध है	729 IFV3991478 नाम : रानी कुमारी पटेल पिता का नाम: नंदलाल पटेल मकान संख्या : 278 आयु : 22 लिंग : महिला फोटो उपलब्ध है
730 IFV3987757 नाम : रोली कुमारी पटेल पिता का नाम: नंदलाल पटेल मकान संख्या : 278 आयु : 20 लिंग : महिला फोटो उपलब्ध है	731 IFV4163275 नाम : बबिता पिता का नाम: लक्ष्मण मकान संख्या : 280 आयु : 39 लिंग : महिला फोटो उपलब्ध है	732 IFV4071841 नाम : आरिफ अंसारी अन्य: अहमद अंसारी मकान संख्या : 702 आयु : 21 लिंग : पुरुष फोटो उपलब्ध है
733 IFV4071882 नाम : अजय कुशवाहा पिता का नाम: श्रीराम कुशवाहा मकान संख्या : 712 आयु : 25 लिंग : पुरुष फोटो उपलब्ध है	734 IFV4071874 नाम : रीना कुशवाहा अन्य: श्रीराम कुशवाहा मकान संख्या : 712 आयु : 20 लिंग : महिला फोटो उपलब्ध है	735 IFV4072070 नाम : राहुल कुशवाहा अन्य: केदार कुशवाहा मकान संख्या : 715 आयु : 27 लिंग : पुरुष फोटो उपलब्ध है
736 IFV3170016 नाम : ओमप्रकाश पिता का नाम: रामझकबाल कुशवाहा मकान संख्या : 751/93 आयु : 26 लिंग : पुरुष फोटो उपलब्ध है	737 GRW1520709 नाम : आद्यानन्द पिता का नाम: ललन मकान संख्या : 173अब आयु : 62 लिंग : पुरुष फोटो उपलब्ध है	738 GRW1520691 नाम : राजेन्द्र पिता का नाम: छटू मकान संख्या : 173ब आयु : 59 लिंग : पुरुष फोटो उपलब्ध है

739	1	IFV4202040	नाम : मुन्ना शर्मा पिता का नाम: मोहन शर्मा मकान संख्या : 254 आयु : 20 लिंग : पुरुष	फोटो उपलब्ध है	740	1	IFV4202990	नाम : अभिषेक यादव पिता का नाम: जनार्दन यादव मकान संख्या : 242 आयु : 21 लिंग : पुरुष	फोटो उपलब्ध है	741	1	IFV4217923	नाम : अजित कुमार गुप्ता पिता का नाम: राजेन्द्र गुप्ता मकान संख्या : 274 आयु : 20 लिंग : पुरुष	फोटो उपलब्ध है
742	1	IFV4221818	नाम : काजल कुमारी पति का नाम: प्रदीप मकान संख्या : 244 आयु : 23 लिंग : महिला	फोटो उपलब्ध है	743	1	IFV4221826	नाम : प्रदीप पिता का नाम: उत्तम चंद गुप्ता मकान संख्या : 244 आयु : 23 लिंग : पुरुष	फोटो उपलब्ध है	744	1	IFV4223301	नाम : कमलेश पिता का नाम: कन्हैया कुशवाहा मकान संख्या : 147 आयु : 28 लिंग : पुरुष	फोटो उपलब्ध है
745	1	IFV4229050	नाम : सोनी देवी पति का नाम: प्रदीप कुमार कुशवाहा मकान संख्या : 174 आयु : 24 लिंग : महिला	फोटो उपलब्ध है	746	1	IFV4237251	नाम : पाम्मी राय पति का नाम: विजय राय मकान संख्या : 96 आयु : 35 लिंग : महिला	फोटो उपलब्ध है	747	1	IFV4243242	नाम : आकांक्षा यादव पति का नाम: राकेश कुमार यादव मकान संख्या : 278 आयु : 31 लिंग : महिला	फोटो उपलब्ध है
748	1	IFV4248605	नाम : धर्मेन्द्र पटेल पिता का नाम: रामबचन पटेल मकान संख्या : 159 आयु : 38 लिंग : पुरुष	फोटो उपलब्ध है	749	1	IFV4249678	नाम : नसरीन खातून पिता का नाम: गुलाब अंसारी मकान संख्या : 206 आयु : 19 लिंग : महिला	फोटो उपलब्ध है	750	1	IFV4250122	नाम : गुलशन खातून पिता का नाम: गुलाब अंसारी मकान संख्या : 206 आयु : 27 लिंग : महिला	फोटो उपलब्ध है
751	1	IFV4250205	नाम : मंसूर पिता का नाम: जाकिर मकान संख्या : 184 आयु : 27 लिंग : पुरुष	फोटो उपलब्ध है	752	1	IFV4285706	नाम : राहुल कुमार गुप्ता पिता का नाम: राजेश गुप्ता मकान संख्या : 176 आयु : 20 लिंग : पुरुष	फोटो उपलब्ध है	753	1	IFV4285540	नाम : मुन्ना पिता का नाम: जाकिर मकान संख्या : 184 आयु : 24 लिंग : पुरुष	फोटो उपलब्ध है
754	1	IFV4302691	नाम : विनोद कुमार यादव पिता का नाम: सुरेंद्र यादव मकान संख्या : 152 आयु : 23 लिंग : पुरुष	फोटो उपलब्ध है	755	1	IFV4325510	नाम : गुड्डू कुमार गोंड पिता का नाम: राजेंद्र प्रसाद गोंड मकान संख्या : 86 तरया सुजन आयु : 26 लिंग : पुरुष	फोटो उपलब्ध है	756	1	IFV4381224	नाम : शान्ति देवी पति का नाम: चन्द्रिका प्रसाद मकान संख्या : 992 आयु : 71 लिंग : महिला	फोटो उपलब्ध है
757	1	IFV4382982	नाम : अमन शर्मा माता का नाम: देवती देवी मकान संख्या : 245 आयु : 21 लिंग : पुरुष	फोटो उपलब्ध है	758	1	IFV4383576	नाम : राजकुमारी देवी पति का नाम: राजू मकान संख्या : 02 आयु : 37 लिंग : महिला	फोटो उपलब्ध है	759	1	IFV4384723	नाम : मुन्ना पिता का नाम: जाकिर मकान संख्या : 184 आयु : 24 लिंग : पुरुष	फोटो उपलब्ध है
760	1	IFV4389284	नाम : अंशिका यादव पिता का नाम: जनार्दन यादव मकान संख्या : 242 आयु : 23 लिंग : महिला	फोटो उपलब्ध है	761	1	IFV4396297	नाम : मरजीना खातून पति का नाम: हसमत अली मकान संख्या : 952 आयु : 31 लिंग : महिला	फोटो उपलब्ध है	762	1	IFV4398418	नाम : रोहित कुमार गुप्ता पिता का नाम: राजेश गुप्ता मकान संख्या : 176 आयु : 19 लिंग : पुरुष	फोटो उपलब्ध है
763	1	IFV4401238	नाम : प्रमोद कुमार गोंड पिता का नाम: राजेंद्र प्रसाद गोंड मकान संख्या : तरया सुजन आयु : 29 लिंग : पुरुष	फोटो उपलब्ध है	764	1	IFV4402095	नाम : कु गुरिया पति का नाम: नीरज कुमार पटेल मकान संख्या : 1054 आयु : 31 लिंग : महिला	फोटो उपलब्ध है					

निर्वाचकों का सार :							
A) निर्वाचकों की संख्या :							
	नामावली का प्रकार	निर्वाचक नामावली की पहचान :	निर्वाचकों की संख्या :				
			पुरुष	महिला	तृतीय लिंग	कुल	
I	मूल नामावली	मूल नामावली	विशेष गहन पुनरीक्षण 2026 की एकीकृत अंतिम मूल निर्वाचक नामावली	398	340	0	738
II	परिवर्धन की सूची	पूरक 1	विशेष गहन पुनरीक्षण - 2026	15	11	0	26
III	विलोपन की सूची	पूरक 1	विशेष गहन पुनरीक्षण - 2026	0	0	0	0
IV	लिंग क्षेत्र में संशोधन के कारण अंतर			0	0	0	0
इस संशोधन के बाद इस सूची में नेट इलेक्टर (I+II-III+IV)				413	351	0	764
B) संशोधनों की संख्या :							
नामावली का प्रकार	निर्वाचक नामावली की पहचान :		संशोधनों की संख्या :				
पूरक 1	विशेष गहन पुनरीक्षण - 2026		4				

निर्वाचक रजिस्ट्रीकरण अधिकारी

E-मृतक, S-स्थानांतरित, R-पुनरावृत्ति, M-लापता, Q-अयोग्य