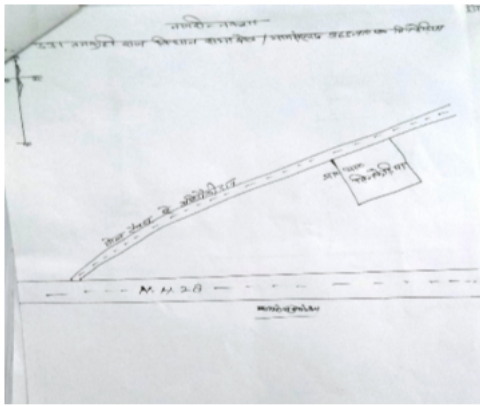


निर्वाचक नामावली 2026 S24 उत्तर प्रदेश

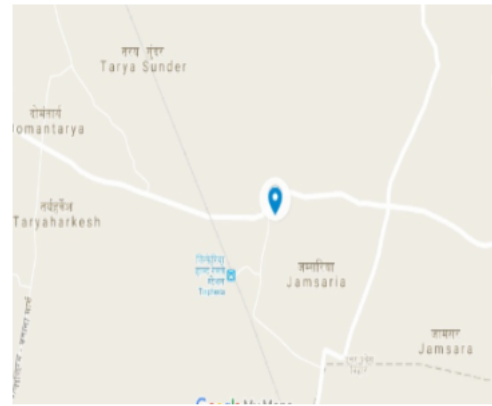
विधानसभा निर्वाचन क्षेत्र की संख्या व नाम और आरक्षण स्थिति : 331 - तमकुही राज (सामान्य)		भाग संख्या : : 375																			
संसदीय निर्वाचन क्षेत्र की संख्या व नाम और आरक्षण स्थिति जिसमें विधानसभा निर्वाचन क्षेत्र स्थित है : 66 - देवरिया (सामान्य)																					
1. पुनरीक्षण का विवरण																					
पुनरीक्षण का वर्ष :	2026	निर्वाचक नामावली की पहचान :																			
अर्हता तिथि :	01-01-2026	विशेष गहन पुनरीक्षण 2026 की एकीकृत अंतिम मूल निर्वाचक नामावली																			
पुनरीक्षण का प्रकार :	विशेष गहन पुनरीक्षण 2026																				
प्रकाशन की तिथि :	10-04-2026																				
2. भाग और मतदान क्षेत्र का विवरण :																					
भाग में अनुभागों की संख्या और नाम :																					
1-बसडीला गुनाकर यादव टोला		<table style="width: 100%; border-collapse: collapse;"> <tr> <td style="width: 60%;">मुख्य कस्बा अथवा ग्राम</td> <td>: बसडीला गुनाकर</td> </tr> <tr> <td>वार्ड</td> <td>:</td> </tr> <tr> <td>डाकघर</td> <td>: तरया सुजान</td> </tr> <tr> <td>थाना</td> <td>: तमकुहीराज</td> </tr> <tr> <td>पंचायत</td> <td>: बसडीला गुनाकर</td> </tr> <tr> <td>ब्लॉक</td> <td>: सेवरही</td> </tr> <tr> <td>तहसील</td> <td>: तमकुहीराज</td> </tr> <tr> <td>जिला</td> <td>: कुशीनगर</td> </tr> <tr> <td>पिन कोड</td> <td>: 274409</td> </tr> </table>		मुख्य कस्बा अथवा ग्राम	: बसडीला गुनाकर	वार्ड	:	डाकघर	: तरया सुजान	थाना	: तमकुहीराज	पंचायत	: बसडीला गुनाकर	ब्लॉक	: सेवरही	तहसील	: तमकुहीराज	जिला	: कुशीनगर	पिन कोड	: 274409
मुख्य कस्बा अथवा ग्राम	: बसडीला गुनाकर																				
वार्ड	:																				
डाकघर	: तरया सुजान																				
थाना	: तमकुहीराज																				
पंचायत	: बसडीला गुनाकर																				
ब्लॉक	: सेवरही																				
तहसील	: तमकुहीराज																				
जिला	: कुशीनगर																				
पिन कोड	: 274409																				
3. मतदान स्थल का विवरण																					
मतदान स्थल की संख्या और नाम :	मतदान स्थल के प्रकार (पुरुष / महिला / सामान्य) :		सामान्य																		
375 - प्रा0 वि0 बसडीला गुनाकर कक्ष नं0 2	इस भाग में सहायक मतदान स्थलों की संख्या :		0																		
मतदान स्थल का पता :																					
प्रा0वि0 बसडिला गुनाकर, बसडीला गुनाकर																					
4. निर्वाचकों की संख्या :																					
प्रारम्भिक क्रम	अंतिम क्रम	कुल मतदाता																			
संख्या	संख्या	पुरुष	महिला	तृतीय लिंग	कुल																
1	733	412	321	0	733																

निर्वाचक रजिस्ट्रीकरण अधिकारी

Nazri Naksha



Google Map View



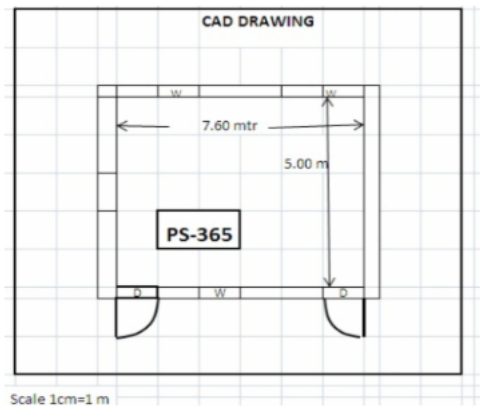
Polling Station Building Front View



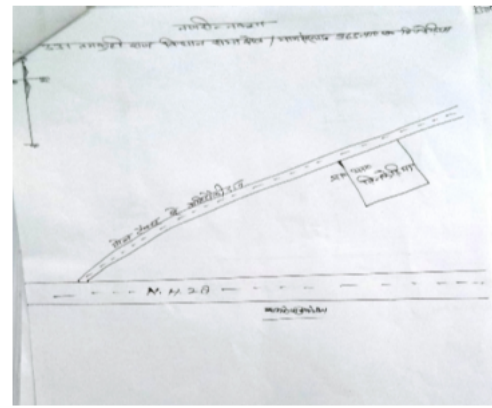
Polling Station Front View



Cad View



Key MAP View



1	IFV3389541	IFV3389541	2	IFV3940681	IFV3940681	3	IFV1613769	IFV1613769
नाम : उज्जवल कुमार यादव पिता का नाम: चंद्रिका यादव मकान संख्या : 000 आयु : 26 लिंग : पुरुष	फोटो उपलब्ध है	नाम : बबलू कुमार यादव पिता का नाम: शर्मा यादव मकान संख्या : 00 आयु : 25 लिंग : पुरुष	फोटो उपलब्ध है	नाम : शान्ति पति का नाम: बैजनाथ मकान संख्या : 1 आयु : 42 लिंग : महिला	फोटो उपलब्ध है			
4	IFV1613678	IFV1613678	5	IFV4195681	IFV4195681	# 6	IFV4300653	IFV4300653
नाम : प्रियंका पति का नाम: अनिल मकान संख्या : 1 आयु : 35 लिंग : महिला	फोटो उपलब्ध है	नाम : आरती यादव पति का नाम: सुजीत मकान संख्या : 1 आयु : 29 लिंग : महिला	फोटो उपलब्ध है	नाम : परशुराम राय पिता का नाम: काशीनाथ मकान संख्या : 32 आयु : 67 लिंग : पुरुष	फोटो उपलब्ध है			
7	IFV2045276	IFV2045276	# 8	IFV3361961	IFV3361961	9	IFV3110731	IFV3110731
नाम : दीपक कुमार राय पिता का नाम: परशुराम राय मकान संख्या : 32 आयु : 33 लिंग : पुरुष	फोटो उपलब्ध है	नाम : कुमारी प्रियंका सिंह पति का नाम: दीपक कुमार राय मकान संख्या : 32 आयु : 31 लिंग : महिला	फोटो उपलब्ध है	नाम : गुडडी देवी पति का नाम: दिनानाथ यादव मकान संख्या : 53 आयु : 31 लिंग : महिला	फोटो उपलब्ध है			
10	IFV0507855	IFV0507855	11	IFV0507848	IFV0507848	12	IFV3465291	IFV3465291
नाम : प्रमीला देवी पति का नाम: रामवृक्ष मकान संख्या : 80 आयु : 41 लिंग : महिला	फोटो उपलब्ध है	नाम : रामवृक्ष पिता का नाम: मोती प्रसाद मकान संख्या : 80 आयु : 38 लिंग : पुरुष	फोटो उपलब्ध है	नाम : विध्याचल कुमार पिता का नाम: नल्लू प्रसाद मकान संख्या : 83 आयु : 25 लिंग : पुरुष	फोटो उपलब्ध है			
13	TBI1154111	TBI1154111	14	IFV3940954	IFV3940954	15	IFV4061750	IFV4061750
नाम : निश्रीका झाँड़े पति का नाम: विनोद कुमार झाँड़े मकान संख्या : 90 आयु : 46 लिंग : महिला	फोटो उपलब्ध है	नाम : रीता कुमारी यादव पति का नाम: राजकिशोर यादव मकान संख्या : 96 आयु : 23 लिंग : महिला	फोटो उपलब्ध है	नाम : निर्मला देवी पति का नाम: संजय राय मकान संख्या : 117 आयु : 53 लिंग : महिला	फोटो उपलब्ध है			
16	IFV3997194	IFV3997194	17	IFV4047510	IFV4047510	18	UP/40/198/0630263	UP/40/198/0630263
नाम : मृत्युंजय राय पिता का नाम: ब्रिंदा राय मकान संख्या : 117 आयु : 47 लिंग : पुरुष	फोटो उपलब्ध है	नाम : रतनेश कुमार राय पिता का नाम: ओमप्रकाश राय मकान संख्या : 117 आयु : 37 लिंग : पुरुष	फोटो उपलब्ध है	नाम : कमलेश्वर पिता का नाम: उदय मकान संख्या : 117ड आयु : 52 लिंग : पुरुष	फोटो उपलब्ध है			
19	GRW1330547	GRW1330547	20	IFV0507970	IFV0507970	21	UP/40/198/0630272	UP/40/198/0630272
नाम : देवेन्द्र पिता का नाम: गौरीशंकर मकान संख्या : 118 आयु : 57 लिंग : पुरुष	फोटो उपलब्ध है	नाम : अमरेश पिता का नाम: रुदल मकान संख्या : 118 आयु : 53 लिंग : पुरुष	फोटो उपलब्ध है	नाम : मीना पति का नाम: देवेन्द्र मकान संख्या : 118 आयु : 52 लिंग : महिला	फोटो उपलब्ध है			
22	IFV2481240	IFV2481240	23	IFV3855434	IFV3855434	24	IFV0507756	IFV0507756
नाम : उर्मिला पति का नाम: अमरेश मकान संख्या : 118 आयु : 51 लिंग : महिला	फोटो उपलब्ध है	नाम : मनोज कुमार राय पिता का नाम: रुदल मकान संख्या : 118 आयु : 44 लिंग : पुरुष	फोटो उपलब्ध है	नाम : पुनम पति का नाम: मनोज मकान संख्या : 118 आयु : 41 लिंग : महिला	फोटो उपलब्ध है			
25	IFV3862059	IFV3862059	26	IFV3862042	IFV3862042	27	UP/40/198/0630275	UP/40/198/0630275
नाम : अनीशा राय पिता का नाम: रामप्रवेश राय मकान संख्या : 118 आयु : 27 लिंग : पुरुष	फोटो उपलब्ध है	नाम : आकाश कुमार राय पिता का नाम: रामप्रवेश राय मकान संख्या : 118 आयु : 25 लिंग : पुरुष	फोटो उपलब्ध है	नाम : रामाशंकर पिता का नाम: जगरोशन मकान संख्या : 119 आयु : 75 लिंग : पुरुष	फोटो उपलब्ध है			
28	IFV2455459	IFV2455459	29	IFV1455682	IFV1455682	30	GRW1213016	GRW1213016
नाम : किसा पति का नाम: रामाशंकर मकान संख्या : 119 आयु : 65 लिंग : महिला	फोटो उपलब्ध है	नाम : जगदम्बा पिता का नाम: जनक मकान संख्या : 119 आयु : 65 लिंग : पुरुष	फोटो उपलब्ध है	नाम : मंजु पति का नाम: धुरन्धर मकान संख्या : 119 आयु : 62 लिंग : महिला	फोटो उपलब्ध है			

31	IFV1455674	IFV1455674	32	GRW2407831	GRW2407831	33	IFV0914309	IFV0914309
नाम : राजकुमारी पति का नाम: जगदम्बा मकान संख्या : 119 आयु : 57 लिंग : महिला	फोटो उपलब्ध है	फोटो उपलब्ध है	नाम : राजेश पिता का नाम: रामाशंकर मकान संख्या : 119 आयु : 43 लिंग : पुरुष	फोटो उपलब्ध है	फोटो उपलब्ध है	नाम : अमित कुमार पिता का नाम: रामा शंकर मकान संख्या : 119 आयु : 39 लिंग : पुरुष	फोटो उपलब्ध है	फोटो उपलब्ध है
34	IFV2481265	IFV2481265	35	IFV0914317	IFV0914317	36	IFV2045318	IFV2045318
नाम : नितिश पिता का नाम: नबिन्दर मकान संख्या : 119 आयु : 38 लिंग : पुरुष	फोटो उपलब्ध है	फोटो उपलब्ध है	नाम : प्रवीण कुमार पिता का नाम: रमाशंकर मकान संख्या : 119 आयु : 37 लिंग : पुरुष	फोटो उपलब्ध है	फोटो उपलब्ध है	नाम : मनीष कुमार राय पिता का नाम: नबीन्दर राय मकान संख्या : 119 आयु : 34 लिंग : पुरुष	फोटो उपलब्ध है	फोटो उपलब्ध है
37	GRW1213222	GRW1213222	38	GRW2413490	GRW2413490	39	UP/40/198/0630276	UP/40/198/0630276
नाम : वशिष्ठ पिता का नाम: रामनाथ मकान संख्या : 120 आयु : 67 लिंग : पुरुष	फोटो उपलब्ध है	फोटो उपलब्ध है	नाम : ज्ञान्ती पति का नाम: वशिष्ठ मकान संख्या : 120 आयु : 65 लिंग : महिला	फोटो उपलब्ध है	फोटो उपलब्ध है	नाम : सुनील पिता का नाम: रामनाथ मकान संख्या : 120 आयु : 52 लिंग : पुरुष	फोटो उपलब्ध है	फोटो उपलब्ध है
40	UP/40/198/0630280	UP/40/198/0630280	41	GRW2908416	GRW2908416	42	UP/40/198/0630283	UP/40/198/0630283
नाम : राजेन्द्र पिता का नाम: रघुनाथ मकान संख्या : 121 आयु : 67 लिंग : पुरुष	फोटो उपलब्ध है	फोटो उपलब्ध है	नाम : शान्ति पति का नाम: अवधेश मकान संख्या : 121 आयु : 55 लिंग : महिला	फोटो उपलब्ध है	फोटो उपलब्ध है	नाम : राजकिशोर पिता का नाम: राजेन्द्र मकान संख्या : 121 आयु : 47 लिंग : पुरुष	फोटो उपलब्ध है	फोटो उपलब्ध है
43	IFV1239623	IFV1239623	44	IFV0913590	IFV0913590	45	IFV2455475	IFV2455475
नाम : बृजकिशोर पिता का नाम: राजेन्द्र मकान संख्या : 121 आयु : 45 लिंग : पुरुष	फोटो उपलब्ध है	फोटो उपलब्ध है	नाम : संजय पिता का नाम: राजेन्द्र मकान संख्या : 121 आयु : 45 लिंग : पुरुष	फोटो उपलब्ध है	फोटो उपलब्ध है	नाम : सुमन्त पिता का नाम: अवधेश मकान संख्या : 121 आयु : 42 लिंग : पुरुष	फोटो उपलब्ध है	फोटो उपलब्ध है
46	IFV0913616	IFV0913616	47	IFV0913608	IFV0913608	48	GRW2408516	GRW2408516
नाम : आन्दनी पति का नाम: राजकिशोर मकान संख्या : 121 आयु : 41 लिंग : महिला	फोटो उपलब्ध है	फोटो उपलब्ध है	नाम : सरिता पति का नाम: बृजकिशोर मकान संख्या : 121 आयु : 40 लिंग : महिला	फोटो उपलब्ध है	फोटो उपलब्ध है	नाम : हेमन्त पिता का नाम: अवधेश मकान संख्या : 121 आयु : 40 लिंग : पुरुष	फोटो उपलब्ध है	फोटो उपलब्ध है
49	IFV0913582	IFV0913582	50	IFV2993863	IFV2993863	51	IFV3970688	IFV3970688
नाम : प्रीयंकादेवी पति का नाम: सुमंतराय मकान संख्या : 121 आयु : 40 लिंग : महिला	फोटो उपलब्ध है	फोटो उपलब्ध है	नाम : मन्दू देवी पति का नाम: हेमन्त राम मकान संख्या : 121 आयु : 30 लिंग : महिला	फोटो उपलब्ध है	फोटो उपलब्ध है	नाम : कु पूजा राय पिता का नाम: राजकिशोर राय मकान संख्या : 121 आयु : 23 लिंग : महिला	फोटो उपलब्ध है	फोटो उपलब्ध है
52	IFV3970530	IFV3970530	53	IFV0913624	IFV0913624	54	GRW2907913	GRW2907913
नाम : नंदनी राय पिता का नाम: राजकिशोर राय मकान संख्या : 121 आयु : 21 लिंग : महिला	फोटो उपलब्ध है	फोटो उपलब्ध है	नाम : प्रभावती पति का नाम: राजेन्द्र मकान संख्या : 121121 आयु : 65 लिंग : महिला	फोटो उपलब्ध है	फोटो उपलब्ध है	नाम : विरेन्द्र पिता का नाम: विक्रमा मकान संख्या : 122 आयु : 65 लिंग : पुरुष	फोटो उपलब्ध है	फोटो उपलब्ध है
55	GRW2413482	GRW2413482	56	UP/40/198/0630277	UP/40/198/0630277	57	UP/40/198/0630278	UP/40/198/0630278
नाम : कुन्ती पति का नाम: विरेन्द्र मकान संख्या : 122 आयु : 57 लिंग : महिला	फोटो उपलब्ध है	फोटो उपलब्ध है	नाम : मुन्ना पिता का नाम: विक्रमा मकान संख्या : 122 आयु : 57 लिंग : पुरुष	फोटो उपलब्ध है	फोटो उपलब्ध है	नाम : मंजु पति का नाम: मुन्ना मकान संख्या : 122 आयु : 55 लिंग : महिला	फोटो उपलब्ध है	फोटो उपलब्ध है
58	IFV0913566	IFV0913566	59	GRW2415743	GRW2415743	60	IFV3360112	IFV3360112
नाम : सुमन देवी पति का नाम: चन्द्रभान राय मकान संख्या : 122 आयु : 43 लिंग : महिला	फोटो उपलब्ध है	फोटो उपलब्ध है	नाम : पंकज पिता का नाम: विरेन्द्र मकान संख्या : 122 आयु : 40 लिंग : पुरुष	फोटो उपलब्ध है	फोटो उपलब्ध है	नाम : सुधीर राय पिता का नाम: मुन्ना राय मकान संख्या : 122 आयु : 27 लिंग : पुरुष	फोटो उपलब्ध है	फोटो उपलब्ध है

61 नाम : भुनेश्वर पिता का नाम: पारस मकान संख्या : 123 आयु : 57 लिंग : पुरुष	UP/40/198/0630284	62 नाम : उमा पति का नाम: सुपीव मकान संख्या : 123 आयु : 57 लिंग : महिला	UP/40/198/0630287	63 नाम : अशोक पिता का नाम: पारस मकान संख्या : 123 आयु : 52 लिंग : पुरुष	GRW2227171
64 नाम : उषा पति का नाम: अशोक मकान संख्या : 123 आयु : 49 लिंग : महिला	IFV0915090	65 नाम : संतोष पिता का नाम: जगत मकान संख्या : 123 आयु : 49 लिंग : पुरुष	UP/40/198/0630288	66 नाम : बलिन्दर पिता का नाम: बैजनाथ मकान संख्या : 125 आयु : 57 लिंग : पुरुष	UP/40/198/0630293
# 67 नाम : गीतम देवी पति का नाम: बलिन्दर मकान संख्या : 125 आयु : 55 लिंग : महिला	IFV4300646	68 नाम : उपेन्द्र पिता का नाम: मैनेजर मकान संख्या : 125 आयु : 54 लिंग : पुरुष	UP/40/198/0630300	69 नाम : मिन्दू पति का नाम: रविन्द्र मकान संख्या : 125 आयु : 54 लिंग : महिला	IFV0914515
70 नाम : अनिता पति का नाम: उपेन्द्र मकान संख्या : 125 आयु : 51 लिंग : महिला	UP/40/198/0630301	71 नाम : सतेन्द्र पिता का नाम: बैजनाथ मकान संख्या : 125 आयु : 49 लिंग : पुरुष	IFV3838729	72 नाम : पुष्पेन्द्र पिता का नाम: बैजनाथ मकान संख्या : 125 आयु : 47 लिंग : पुरुष	UP/40/198/0630297
73 नाम : गीता राय पति का नाम: सतेन्द्र मकान संख्या : 125 आयु : 45 लिंग : महिला	IFV4084646	74 नाम : मन्दु राय पिता का नाम: बैजनाथ मकान संख्या : 125 आयु : 44 लिंग : पुरुष	IFV0507723	75 नाम : गौरव सत्येन्द्र राय पिता का नाम: सत्येन्द्र राय मकान संख्या : 125 आयु : 24 लिंग : पुरुष	IFV4103297
76 नाम : गरिमा सत्येन्द्र राय पिता का नाम: सत्येन्द्र राय मकान संख्या : 125 आयु : 22 लिंग : महिला	IFV4084398	77 नाम : विधावती पति का नाम: कपिल देव मकान संख्या : 126 आयु : 61 लिंग : महिला	IFV2939064	78 नाम : मुनेसर पिता का नाम: धरभरन मकान संख्या : 127 आयु : 85 लिंग : पुरुष	GRW1330570
79 नाम : अम्बिका पिता का नाम: मुनेसर मकान संख्या : 127 आयु : 51 लिंग : पुरुष	GRW2227189	80 नाम : पन्ना देवी पति का नाम: अम्बिका मकान संख्या : 127 आयु : 49 लिंग : महिला	UP/40/198/0630303	81 नाम : जयप्रकाश पिता का नाम: अम्बिका मकान संख्या : 127 आयु : 33 लिंग : पुरुष	IFV1454719
82 नाम : रंजु देवी पति का नाम: जयप्रकाश मकान संख्या : 127 आयु : 33 लिंग : महिला	IFV3633500	83 नाम : चंद्र प्रकाश यादव पिता का नाम: अम्बिका यादव मकान संख्या : 127 आयु : 28 लिंग : पुरुष	IFV3457181	84 नाम : शिवदेवी पिता का नाम: अकलू मकान संख्या : 128 आयु : 77 लिंग : पुरुष	GRW1330851
85 नाम : भुटेली पिता का नाम: शिवदेवी मकान संख्या : 128 आयु : 52 लिंग : पुरुष	UP/40/198/0630307	86 नाम : सोनिया पति का नाम: भुटेली मकान संख्या : 128 आयु : 52 लिंग : महिला	IFV3110327	87 नाम : कृष्णा पिता का नाम: शिवदेवी मकान संख्या : 128 आयु : 47 लिंग : पुरुष	UP/40/198/0630308
88 नाम : मुन्ना पिता का नाम: शिवदेवी मकान संख्या : 128 आयु : 46 लिंग : पुरुष	UP/40/198/0630309	89 नाम : मिन्दू पति का नाम: मुन्न मकान संख्या : 128 आयु : 43 लिंग : महिला	IFV2445815	90 नाम : राहुल कुमार आर्य पिता का नाम: भुटेली प्रसाद मकान संख्या : 128 आयु : 29 लिंग : पुरुष	IFV3110343

91	IFV3633526	92	IFV3721248	93	GRW1331131
नाम : नीतू देवी पति का नाम: राहुल आर्य मकान संख्या : 128 आयु : 26 लिंग : महिला	फोटो उपलब्ध है	नाम : संदीप कुमार पिता का नाम: भुदेली प्रसाद मकान संख्या : 128 आयु : 25 लिंग : पुरुष	फोटो उपलब्ध है	नाम : सुभाष पिता का नाम: उधान मकान संख्या : 129 आयु : 52 लिंग : पुरुष	फोटो उपलब्ध है
94	GRW1331149	95	UP/40/198/0630310	96	IFV3907128
नाम : बृजबाला पति का नाम: सुभाष मकान संख्या : 129 आयु : 49 लिंग : महिला	फोटो उपलब्ध है	नाम : विगन पिता का नाम: उधन मकान संख्या : 129 आयु : 47 लिंग : पुरुष	फोटो उपलब्ध है	नाम : बाबूलाल प्रसाद अन्य: ग्यांती मकान संख्या : 130 आयु : 66 लिंग : पुरुष	फोटो उपलब्ध है
97	IFV0914150	98	IFV2939049	99	IFV3633492
नाम : हरेराम पिता का नाम: बाबूलाल मकान संख्या : 130 आयु : 40 लिंग : पुरुष	फोटो उपलब्ध है	नाम : रामसेवक पिता का नाम: बाबूलाल मकान संख्या : 130 आयु : 29 लिंग : पुरुष	फोटो उपलब्ध है	नाम : प्रियंका देवी पति का नाम: हरेराम प्रसाद मकान संख्या : 130 आयु : 25 लिंग : महिला	फोटो उपलब्ध है
100	GRW1330893	101	IFV2697456	102	IFV2697530
नाम : मन्तू पति का नाम: भोला मकान संख्या : 131 आयु : 39 लिंग : महिला	फोटो उपलब्ध है	नाम : राजीव पिता का नाम: भोला मकान संख्या : 131 आयु : 39 लिंग : पुरुष	फोटो उपलब्ध है	नाम : मीना पति का नाम: मन्तू मकान संख्या : 131 आयु : 31 लिंग : महिला	फोटो उपलब्ध है
103	IFV3317831	104	GRW2408342	105	GRW1330869
नाम : पिंटू कुमार पिता का नाम: भुलन प्रसाद मकान संख्या : 131 आयु : 27 लिंग : पुरुष	फोटो उपलब्ध है	नाम : गिरी पिता का नाम: बदरी मकान संख्या : 132 आयु : 57 लिंग : पुरुष	फोटो उपलब्ध है	नाम : सुनरी पति का नाम: गिरी मकान संख्या : 132 आयु : 55 लिंग : महिला	फोटो उपलब्ध है
106	IFV1454685	107	IFV0507822	108	IFV2455491
नाम : भरत पिता का नाम: नथुनी मकान संख्या : 132 आयु : 52 लिंग : पुरुष	फोटो उपलब्ध है	नाम : गीता देवी पति का नाम: भरत प्रसाद मकान संख्या : 132 आयु : 48 लिंग : महिला	फोटो उपलब्ध है	नाम : वकील पिता का नाम: बदरी मकान संख्या : 132 आयु : 47 लिंग : पुरुष	फोटो उपलब्ध है
109	IFV2697084	110	IFV2481273	111	IFV3110376
नाम : सीता मती पति का नाम: वकील मकान संख्या : 132 आयु : 47 लिंग : महिला	फोटो उपलब्ध है	नाम : यशोदा पति का नाम: कपिल मकान संख्या : 132 आयु : 43 लिंग : महिला	फोटो उपलब्ध है	नाम : रीता देवी पति का नाम: मिथुन मकान संख्या : 132 आयु : 39 लिंग : महिला	फोटो उपलब्ध है
112	IFV3110368	113	IFV3110384	114	IFV3801909
नाम : सुमन पिता का नाम: गिरी मकान संख्या : 132 आयु : 29 लिंग : महिला	फोटो उपलब्ध है	नाम : सुग्रीव पिता का नाम: गिरी मकान संख्या : 132 आयु : 28 लिंग : पुरुष	फोटो उपलब्ध है	नाम : राकेश कुमार पिता का नाम: वकील प्रसाद मकान संख्या : 132 आयु : 22 लिंग : पुरुष	फोटो उपलब्ध है
115	IFV2724979	116	IFV0914986	117	IFV2697100
नाम : शम्भु पिता का नाम: मनबोध मकान संख्या : 133 आयु : 46 लिंग : पुरुष	फोटो उपलब्ध है	नाम : गुडरू प्रसाद पिता का नाम: मनबोध मकान संख्या : 133 आयु : 45 लिंग : पुरुष	फोटो उपलब्ध है	नाम : कान्ती पति का नाम: शम्भु मकान संख्या : 133 आयु : 45 लिंग : महिला	फोटो उपलब्ध है
118	IFV0826636	119	IFV2481299	120	IFV3457199
नाम : कुमरेश पिता का नाम: मनबोध मकान संख्या : 133 आयु : 41 लिंग : पुरुष	फोटो उपलब्ध है	नाम : सरीता पति का नाम: गुडरू मकान संख्या : 133 आयु : 35 लिंग : महिला	फोटो उपलब्ध है	नाम : काजल कुमारी पति का नाम: कुमरेश प्रसाद मकान संख्या : 133 आयु : 24 लिंग : महिला	फोटो उपलब्ध है

121	GRW1213024	नाम : रूपनारायन पिता का नाम: मुखलाल मकान संख्या : 134 आयु : 67 लिंग : पुरुष	फोटो उपलब्ध है	122	UP/40/198/0630312	नाम : रामलाल पिता का नाम: रुपानरायन मकान संख्या : 134 आयु : 56 लिंग : पुरुष	फोटो उपलब्ध है	123	UP/40/198/0630313	नाम : वृन्दा पिता का नाम: रामलाल मकान संख्या : 134 आयु : 50 लिंग : महिला	फोटो उपलब्ध है
124	IFV2481307	नाम : धर्मेन्द्र पिता का नाम: रामलाल मकान संख्या : 134 आयु : 35 लिंग : पुरुष	फोटो उपलब्ध है	125	IFV2697472	नाम : उषा देवी पिता का नाम: धर्मेन्द्र मकान संख्या : 134 आयु : 33 लिंग : महिला	फोटो उपलब्ध है	126	GRW1331198	नाम : जतन पिता का नाम: धनई मकान संख्या : 135 आयु : 57 लिंग : पुरुष	फोटो उपलब्ध है
127	GRW1331206	नाम : सुगिया पिता का नाम: जतन मकान संख्या : 135 आयु : 55 लिंग : महिला	फोटो उपलब्ध है	128	IFV2045821	नाम : बृजा पिता का नाम: नथुनी मकान संख्या : 136 आयु : 74 लिंग : पुरुष	फोटो उपलब्ध है	129	GRW2924470	नाम : रामकिशुन पिता का नाम: नथुनी मकान संख्या : 136 आयु : 62 लिंग : पुरुष	फोटो उपलब्ध है
130	IFV2045847	नाम : अंगद पिता का नाम: बृजा मकान संख्या : 136 आयु : 49 लिंग : पुरुष	फोटो उपलब्ध है	131	GRW2408235	नाम : रमाकांत पिता का नाम: रामकिशुन मकान संख्या : 136 आयु : 47 लिंग : पुरुष	फोटो उपलब्ध है	132	IFV2045854	नाम : ममता पिता का नाम: अंगद मकान संख्या : 136 आयु : 47 लिंग : महिला	फोटो उपलब्ध है
# 133	IFV2045342	नाम : मीरा पिता का नाम: रामाकान्त मकान संख्या : 136 आयु : 40 लिंग : महिला	फोटो उपलब्ध है	134	IFV3110400	नाम : सोनी पिता का नाम: मुन्ना मकान संख्या : 136 आयु : 40 लिंग : महिला	फोटो उपलब्ध है	135	IFV3110418	नाम : जयप्रकाश पिता का नाम: रामकिशुन मकान संख्या : 136 आयु : 40 लिंग : पुरुष	फोटो उपलब्ध है
136	IFV3110426	नाम : ललिता पिता का नाम: जयप्रकाश मकान संख्या : 136 आयु : 39 लिंग : महिला	फोटो उपलब्ध है	137	IFV2697142	नाम : मुन्ना पिता का नाम: रामकिशुन मकान संख्या : 136 आयु : 35 लिंग : पुरुष	फोटो उपलब्ध है	138	IFV2045862	नाम : नितेश पिता का नाम: अंगद मकान संख्या : 136 आयु : 33 लिंग : पुरुष	फोटो उपलब्ध है
139	IFV3252533	नाम : मनीष भारती पिता का नाम: अंगद मकान संख्या : 136 आयु : 26 लिंग : पुरुष	फोटो उपलब्ध है	140	IFV3240165	नाम : राजकुमार प्रसाद पिता का नाम: रमाकांत मकान संख्या : 136 आयु : 25 लिंग : पुरुष	फोटो उपलब्ध है	141	IFV3722469	नाम : पिंकी देवी पिता का नाम: नितेश मकान संख्या : 136 आयु : 24 लिंग : महिला	फोटो उपलब्ध है
142	IFV2724987	नाम : कमलावती पिता का नाम: राधाकिशुन मकान संख्या : 138 आयु : 62 लिंग : महिला	फोटो उपलब्ध है	143	UP/40/198/0630338	नाम : राधाकिशुन पिता का नाम: नथुनी मकान संख्या : 138 आयु : 57 लिंग : पुरुष	फोटो उपलब्ध है	144	IFV1454644	नाम : पुरूषोत्तम पिता का नाम: राधाकिशुन मकान संख्या : 138 आयु : 33 लिंग : पुरुष	फोटो उपलब्ध है
145	GRW1330950	नाम : सुशीला देवी पिता का नाम: परशुराम मकान संख्या : 139 आयु : 52 लिंग : महिला	फोटो उपलब्ध है	146	IFV1454628	नाम : विशाल पिता का नाम: प्रसुराम मकान संख्या : 139 आयु : 33 लिंग : पुरुष	फोटो उपलब्ध है	147	IFV1454636	नाम : दीपक कुमार पिता का नाम: परशुराम प्रसाद मकान संख्या : 139 आयु : 32 लिंग : पुरुष	फोटो उपलब्ध है
148	IFV2697704	नाम : निशा कुमारी पिता का नाम: दीपक कुमार मकान संख्या : 139 आयु : 31 लिंग : महिला	फोटो उपलब्ध है	149	IFV4124913	नाम : चांदनी कुमारी पिता का नाम: विशाल मकान संख्या : 139 आयु : 29 लिंग : महिला	फोटो उपलब्ध है	150	IFV3812047	नाम : आनंद कुमार पिता का नाम: परशुराम प्रसाद मकान संख्या : 139 आयु : 23 लिंग : पुरुष	फोटो उपलब्ध है

151	GRW1330927	152	IFV2724581	153	IFV2724607
नाम : सवरिया अन्य: नारद प्रसाद मकान संख्या : 140 आयु : 61 लिंग : महिला	फोटो उपलब्ध है	नाम : मनोज पिता का नाम: नारद मकान संख्या : 140 आयु : 37 लिंग : पुरुष	फोटो उपलब्ध है	नाम : विपिन पिता का नाम: नारद मकान संख्या : 140 आयु : 33 लिंग : पुरुष	फोटो उपलब्ध है
154	IFV2939122	155	IFV2697183	156	IFV3150018
नाम : मन्जू देवी पति का नाम: विपिन मकान संख्या : 140 आयु : 33 लिंग : महिला	फोटो उपलब्ध है	नाम : ज्वाला पिता का नाम: नारद मकान संख्या : 140 आयु : 31 लिंग : पुरुष	फोटो उपलब्ध है	नाम : ज्योतिष पिता का नाम: नारद मकान संख्या : 140 आयु : 28 लिंग : पुरुष	फोटो उपलब्ध है
157	GRW1330943	158	UP/40/198/0630319	159	IFV2445831
नाम : मोतीलाल पिता का नाम: दलीप मकान संख्या : 142 आयु : 79 लिंग : पुरुष	फोटो उपलब्ध है	नाम : प्रेमीया पति का नाम: मोतीलाल मकान संख्या : 142 आयु : 67 लिंग : महिला	फोटो उपलब्ध है	नाम : रामप्रसाद पिता का नाम: मोतीलाल मकान संख्या : 142 आयु : 33 लिंग : पुरुष	फोटो उपलब्ध है
160	IFV2939098	161	IFV2939106	162	GRW2415966
नाम : पूनम देवी पिता का नाम: रामप्रसाद मकान संख्या : 142 आयु : 31 लिंग : पुरुष	फोटो उपलब्ध है	नाम : विभा पति का नाम: ज्वाला मकान संख्या : 140 आयु : 29 लिंग : महिला	फोटो उपलब्ध है	नाम : विशुनी पिता का नाम: जमादार मकान संख्या : 143 आयु : 77 लिंग : पुरुष	फोटो उपलब्ध है
163	UP/40/198/0630354	164	GRW2415974	165	UP/40/198/0630353
नाम : शारदा पति का नाम: विशुनी मकान संख्या : 143 आयु : 72 लिंग : महिला	फोटो उपलब्ध है	नाम : फौदी पिता का नाम: भिमल मकान संख्या : 143 आयु : 67 लिंग : पुरुष	फोटो उपलब्ध है	नाम : लालमती पति का नाम: फौदी मकान संख्या : 143 आयु : 62 लिंग : महिला	फोटो उपलब्ध है
# 166	GRW1330653	# 167	GRW1330661	168	IFV2939254
नाम : राजेश यादव पिता का नाम: विशुनी मकान संख्या : 143 आयु : 44 लिंग : पुरुष	फोटो उपलब्ध है	नाम : सरस्वती पति का नाम: राजेश मकान संख्या : 143 आयु : 48 लिंग : महिला	फोटो उपलब्ध है	नाम : हरकेश यादव पिता का नाम: विशुनी यादव मकान संख्या : 143 आयु : 36 लिंग : पुरुष	फोटो उपलब्ध है
169	IFV2045870	170	IFV2939239	171	IFV2939247
नाम : दुर्गावती पति का नाम: रिफेस मकान संख्या : 143 आयु : 33 लिंग : महिला	फोटो उपलब्ध है	नाम : राकेश यादव पिता का नाम: विशुनी यादव मकान संख्या : 143 आयु : 33 लिंग : पुरुष	फोटो उपलब्ध है	नाम : गुडिया देवी पति का नाम: राकेश यादव मकान संख्या : 143 आयु : 32 लिंग : महिला	फोटो उपलब्ध है
172	IFV3110681	173	IFV3809886	174	GRW1331024
नाम : आकाश यादव पिता का नाम: राजेश यादव मकान संख्या : 143 आयु : 27 लिंग : पुरुष	फोटो उपलब्ध है	नाम : निशा यादव पिता का नाम: राजेश यादव मकान संख्या : 143 आयु : 22 लिंग : पुरुष	फोटो उपलब्ध है	नाम : मुनेसरी पति का नाम: भिखारी मकान संख्या : 144 आयु : 75 लिंग : महिला	फोटो उपलब्ध है
175	UP/40/198/0630342	176	IFV1454453	177	IFV2725000
नाम : रामजी पिता का नाम: भिखारी मकान संख्या : 144 आयु : 47 लिंग : पुरुष	फोटो उपलब्ध है	नाम : गीता पति का नाम: रामजी मकान संख्या : 144 आयु : 37 लिंग : महिला	फोटो उपलब्ध है	नाम : नितू पति का नाम: ऋषिदेव मकान संख्या : 144 आयु : 37 लिंग : महिला	फोटो उपलब्ध है
178	IFV1455658	179	GRW1331065	180	GRW2413987
नाम : हरिश्चन्द पिता का नाम: दहारी प्रसाद मकान संख्या : 145 आयु : 58 लिंग : पुरुष	फोटो उपलब्ध है	नाम : फूलमती पति का नाम: हरिनन्दन मकान संख्या : 145 आयु : 57 लिंग : महिला	फोटो उपलब्ध है	नाम : महेश पिता का नाम: दहारी मकान संख्या : 145 आयु : 52 लिंग : पुरुष	फोटो उपलब्ध है

181 नाम : मुन्नी देवी पति का नाम: महेश मकान संख्या : 145 आयु : 46 लिंग : महिला	IFV2045375 फोटो उपलब्ध है	182 नाम : रिंकी कुमारी पति का नाम: हृदया नन्द मकान संख्या : 145 आयु : 35 लिंग : महिला	IFV3110434 फोटो उपलब्ध है	183 नाम : हृदयानन्द पिता का नाम: हरिश्चन्द्र प्रसाद मकान संख्या : 145 आयु : 33 लिंग : पुरुष	IFV1613785 फोटो उपलब्ध है
184 नाम : विवेकानंद पिता का नाम: हरिश्चंद्र प्रसाद मकान संख्या : 145 आयु : 27 लिंग : पुरुष	IFV3449782 फोटो उपलब्ध है	185 नाम : अनुप कुमार पिता का नाम: महेश प्रसाद मकान संख्या : 145 आयु : 24 लिंग : पुरुष	IFV3457173 फोटो उपलब्ध है	186 नाम : उमेश पिता का नाम: हरिलाल मकान संख्या : 146 आयु : 76 लिंग : पुरुष	GRW1331032 फोटो उपलब्ध है
187 नाम : रुमाली पति का नाम: हरिलाल मकान संख्या : 146 आयु : 63 लिंग : महिला	IFV2445849 फोटो उपलब्ध है	188 नाम : हरिलाल पिता का नाम: झापस मकान संख्या : 146 आयु : 57 लिंग : पुरुष	GRW1213297 फोटो उपलब्ध है	189 नाम : रामऔतार पिता का नाम: झापस मकान संख्या : 146 आयु : 57 लिंग : पुरुष	IFV0914457 फोटो उपलब्ध है
190 नाम : झुनिया पति का नाम: रामऔतार मकान संख्या : 146 आयु : 55 लिंग : महिला	GRW2227254 फोटो उपलब्ध है	191 नाम : सकलदेव प्रसाद पिता का नाम: झापस प्रसाद मकान संख्या : 146 आयु : 48 लिंग : पुरुष	IFV0913954 फोटो उपलब्ध है	192 नाम : देवमती देवी पति का नाम: सकलदेव प्रसाद मकान संख्या : 146 आयु : 46 लिंग : महिला	IFV0913962 फोटो उपलब्ध है
193 नाम : श्वेता पति का नाम: उमेश मकान संख्या : 146 आयु : 42 लिंग : महिला	IFV2481331 फोटो उपलब्ध है	194 नाम : ऋषि देव पिता का नाम: भिखारी मकान संख्या : 146 आयु : 42 लिंग : पुरुष	IFV4174041 फोटो उपलब्ध है	195 नाम : दिनेश भारती पिता का नाम: रामऔतार मकान संख्या : 146 आयु : 36 लिंग : पुरुष	IFV3110707 फोटो उपलब्ध है
196 नाम : मुस्कान पति का नाम: मनोज मकान संख्या : 146 आयु : 35 लिंग : महिला	IFV1454479 फोटो उपलब्ध है	197 नाम : सुरेश पिता का नाम: हरीलाल मकान संख्या : 146 आयु : 35 लिंग : पुरुष	IFV0542001 फोटो उपलब्ध है	198 नाम : मनोज भारती पिता का नाम: रामऔतार मकान संख्या : 146 आयु : 35 लिंग : पुरुष	IFV1454461 फोटो उपलब्ध है
199 नाम : अमर पिता का नाम: राम अतार मकान संख्या : 146 आयु : 34 लिंग : पुरुष	IFV3457058 फोटो उपलब्ध है	200 नाम : रंजना पति का नाम: सुरेश मकान संख्या : 146 आयु : 31 लिंग : महिला	IFV2697522 फोटो उपलब्ध है	201 नाम : बबून्ती देवी पति का नाम: दिनेश प्रसाद मकान संख्या : 146 आयु : 31 लिंग : महिला	IFV3633518 फोटो उपलब्ध है
202 नाम : राहुल कुमार सुमन पिता का नाम: सकलदेव प्रसाद मकान संख्या : 146 आयु : 26 लिंग : पुरुष	IFV3298080 फोटो उपलब्ध है	203 नाम : राम्भा देवी पति का नाम: अमर कुमार मकान संख्या : 146 आयु : 24 लिंग : महिला	IFV3633476 फोटो उपलब्ध है	204 नाम : शालू पिता का नाम: सकलदेव मकान संख्या : 146 आयु : 20 लिंग : महिला	IFV3990769 फोटो उपलब्ध है
205 नाम : प्रीतांजलि पिता का नाम: उमेश प्रसाद मकान संख्या : 146 आयु : 20 लिंग : महिला	IFV4010567 फोटो उपलब्ध है	206 नाम : बलिस्टर पिता का नाम: रतन मकान संख्या : 147 आयु : 77 लिंग : पुरुष	GRW2227288 फोटो उपलब्ध है	207 नाम : सिंगारी पति का नाम: बल्ली मकान संख्या : 147 आयु : 72 लिंग : महिला	GRW2907772 फोटो उपलब्ध है
208 नाम : कमलावती पति का नाम: अमरजीत मकान संख्या : 147 आयु : 53 लिंग : महिला	GRW2408433 फोटो उपलब्ध है	209 नाम : शिवनाथ पिता का नाम: बल्ली मकान संख्या : 147 आयु : 52 लिंग : पुरुष	IFV2455517 फोटो उपलब्ध है	210 नाम : ओमप्रकाश यादव पिता का नाम: बल्ली यादव मकान संख्या : 147 आयु : 51 लिंग : पुरुष	IFV3110525 फोटो उपलब्ध है

211	IFV3110590	IFV3110541	IFV3110558
नाम : अमरजीत पिता का नाम: गुलजारी मकान संख्या : 147 आयु : 51 लिंग : पुरुष	फोटो उपलब्ध है	नाम : सुनीता देवी पति का नाम: शिवनाथ मकान संख्या : 147 आयु : 50 लिंग : महिला	फोटो उपलब्ध है
214	IFV3110574	IFV2045383	IFV2045391
नाम : जय प्रकाश पिता का नाम: बल्ली मकान संख्या : 147 आयु : 39 लिंग : पुरुष	फोटो उपलब्ध है	नाम : रिंकी पति का नाम: जय प्रकाश मकान संख्या : 147 आयु : 38 लिंग : महिला	फोटो उपलब्ध है
217	IFV3721263	IFV3721107	IFV3729514
नाम : रंजन यादव पिता का नाम: अमरजीत यादव मकान संख्या : 147 आयु : 29 लिंग : पुरुष	फोटो उपलब्ध है	नाम : रमिता देवी पति का नाम: रंजन यादव मकान संख्या : 147 आयु : 24 लिंग : महिला	फोटो उपलब्ध है
220	IFV3729027	IFV3110459	UP/40/198/0630344
नाम : मुकेश यादव पिता का नाम: अमरजीत यादव मकान संख्या : 147 आयु : 23 लिंग : पुरुष	फोटो उपलब्ध है	नाम : सहोदरा पति का नाम: ध्रुव मकान संख्या : 148 आयु : 63 लिंग : महिला	फोटो उपलब्ध है
223	IFV3110467	GRW2413623	IFV2045417
नाम : गायत्री पिता का नाम: बुधई मकान संख्या : 148 आयु : 56 लिंग : महिला	फोटो उपलब्ध है	नाम : सिंहासन पिता का नाम: कपिल मकान संख्या : 148 आयु : 55 लिंग : पुरुष	फोटो उपलब्ध है
226	IFV1455641	IFV2229300	IFV0913947
नाम : बुधई पिता का नाम: कपिलदेव मकान संख्या : 148 आयु : 47 लिंग : पुरुष	फोटो उपलब्ध है	नाम : अशोक पिता का नाम: ध्रुव मकान संख्या : 148 आयु : 42 लिंग : पुरुष	फोटो उपलब्ध है
229	IFV2045409	IFV3110475	IFV3110608
नाम : ममता पति का नाम: अशोक मकान संख्या : 148 आयु : 38 लिंग : महिला	फोटो उपलब्ध है	नाम : इसरावती देवी पति का नाम: गुड्डु यादव मकान संख्या : 148 आयु : 35 लिंग : महिला	फोटो उपलब्ध है
232	UP/40/198/0630346	UP/40/198/0630345	IFV3110616
नाम : गुलजरिया पति का नाम: गनेश मकान संख्या : 149 आयु : 77 लिंग : महिला	फोटो उपलब्ध है	नाम : अल्हा पिता का नाम: कपिल मकान संख्या : 149 आयु : 55 लिंग : पुरुष	फोटो उपलब्ध है
235	GRW2227296	IFV1455633	IFV1455625
नाम : रुदल पिता का नाम: कपिल मकान संख्या : 149 आयु : 46 लिंग : पुरुष	फोटो उपलब्ध है	नाम : अदालत पिता का नाम: गोरख मकान संख्या : 150 आयु : 62 लिंग : पुरुष	फोटो उपलब्ध है
238	IFV0541946	GRW1213032	GRW2907749
नाम : माया देवी पति का नाम: जितेन्द्र मकान संख्या : 150 आयु : 43 लिंग : महिला	फोटो उपलब्ध है	नाम : सुरजी पति का नाम: टनक मकान संख्या : 151 आयु : 67 लिंग : महिला	फोटो उपलब्ध है
212	IFV3110590	IFV3110541	IFV3110558
नाम : अमरजीत पिता का नाम: गुलजारी मकान संख्या : 147 आयु : 51 लिंग : पुरुष	फोटो उपलब्ध है	नाम : सुनीता देवी पति का नाम: शिवनाथ मकान संख्या : 147 आयु : 50 लिंग : महिला	फोटो उपलब्ध है
213	IFV3110590	IFV3110541	IFV3110558
नाम : इन्दू देवी पति का नाम: ओमप्रकाश यादव मकान संख्या : 147 आयु : 39 लिंग : महिला	फोटो उपलब्ध है	नाम : इन्दू देवी पति का नाम: ओमप्रकाश यादव मकान संख्या : 147 आयु : 39 लिंग : महिला	फोटो उपलब्ध है
215	IFV2045383	IFV2045391	IFV2045391
नाम : रिंकी पति का नाम: जय प्रकाश मकान संख्या : 147 आयु : 38 लिंग : महिला	फोटो उपलब्ध है	नाम : उमेश पिता का नाम: बलीस्टर मकान संख्या : 147 आयु : 32 लिंग : पुरुष	फोटो उपलब्ध है
218	IFV3721107	IFV3729514	IFV3729514
नाम : रमिता देवी पति का नाम: रंजन यादव मकान संख्या : 147 आयु : 24 लिंग : महिला	फोटो उपलब्ध है	नाम : मुन्ना यादव पिता का नाम: शिवनाथ यादव मकान संख्या : 147 आयु : 24 लिंग : पुरुष	फोटो उपलब्ध है
221	IFV3110459	UP/40/198/0630344	UP/40/198/0630344
नाम : सहोदरा पति का नाम: ध्रुव मकान संख्या : 148 आयु : 63 लिंग : महिला	फोटो उपलब्ध है	नाम : ध्रुप पिता का नाम: कपिल मकान संख्या : 148 आयु : 62 लिंग : पुरुष	फोटो उपलब्ध है
224	GRW2413623	IFV2045417	IFV2045417
नाम : सिंहासन पिता का नाम: कपिल मकान संख्या : 148 आयु : 55 लिंग : पुरुष	फोटो उपलब्ध है	नाम : गायत्री पति का नाम: सिंहासन मकान संख्या : 148 आयु : 54 लिंग : महिला	फोटो उपलब्ध है
227	IFV2229300	IFV0913947	IFV0913947
नाम : अशोक पिता का नाम: ध्रुव मकान संख्या : 148 आयु : 42 लिंग : पुरुष	फोटो उपलब्ध है	नाम : गुड्डु पिता का नाम: ध्रुव यादव मकान संख्या : 148 आयु : 40 लिंग : पुरुष	फोटो उपलब्ध है
230	IFV3110475	IFV3110608	IFV3110608
नाम : इसरावती देवी पति का नाम: गुड्डु यादव मकान संख्या : 148 आयु : 35 लिंग : महिला	फोटो उपलब्ध है	नाम : शैलेश यादव पिता का नाम: सिंघासन यादव मकान संख्या : 148 आयु : 27 लिंग : पुरुष	फोटो उपलब्ध है
233	UP/40/198/0630345	IFV3110616	IFV3110616
नाम : अल्हा पिता का नाम: कपिल मकान संख्या : 149 आयु : 55 लिंग : पुरुष	फोटो उपलब्ध है	नाम : श्रीमती देवी पति का नाम: रूदल यादव मकान संख्या : 149 आयु : 51 लिंग : महिला	फोटो उपलब्ध है
236	IFV1455633	IFV1455625	IFV1455625
नाम : अदालत पिता का नाम: गोरख मकान संख्या : 150 आयु : 62 लिंग : पुरुष	फोटो उपलब्ध है	नाम : कुशमावती पति का नाम: अदालत मकान संख्या : 150 आयु : 57 लिंग : महिला	फोटो उपलब्ध है
239	GRW1213032	GRW2907749	GRW2907749
नाम : सुरजी पति का नाम: टनक मकान संख्या : 151 आयु : 67 लिंग : महिला	फोटो उपलब्ध है	नाम : ब्रह्मदेव यादव पिता का नाम: दुलई मकान संख्या : 151 आयु : 66 लिंग : पुरुष	फोटो उपलब्ध है

241	GRW2907780	नाम : राबडी पति का नाम: ब्रह्मदेव मकान संख्या : 151 आयु : 65 लिंग : महिला	फोटो उपलब्ध है	242	IFV0541987	नाम : मंजू पति का नाम: मनोज मकान संख्या : 151 आयु : 40 लिंग : महिला	फोटो उपलब्ध है	243	IFV3110491	नाम : मनोज यादव पिता का नाम: ब्रह्मदेव यादव मकान संख्या : 151 आयु : 40 लिंग : पुरुष	फोटो उपलब्ध है
244	IFV0541979	नाम : सीमा पति का नाम: प्रमोद मकान संख्या : 151 आयु : 39 लिंग : महिला	फोटो उपलब्ध है	245	IFV3110483	नाम : प्रमोद यादव पिता का नाम: ब्रह्मदेव मकान संख्या : 151 आयु : 37 लिंग : पुरुष	फोटो उपलब्ध है	246	GRW2908705	नाम : पार्वती पति का नाम: वहारन मकान संख्या : 152 आयु : 67 लिंग : महिला	फोटो उपलब्ध है
247	GRW1213065	नाम : वहारन पिता का नाम: झकड मकान संख्या : 152 आयु : 59 लिंग : पुरुष	फोटो उपलब्ध है	248	GRW2908788	नाम : ललन पिता का नाम: झकड मकान संख्या : 152 आयु : 54 लिंग : पुरुष	फोटो उपलब्ध है	249	UP/40/198/0630355	नाम : प्रभावती पति का नाम: ललन मकान संख्या : 152 आयु : 53 लिंग : महिला	फोटो उपलब्ध है
250	IFV2229318	नाम : संतोष पिता का नाम: बहारन मकान संख्या : 152 आयु : 40 लिंग : पुरुष	फोटो उपलब्ध है	251	IFV2724623	नाम : सुनील पिता का नाम: बहारन मकान संख्या : 152 आयु : 40 लिंग : पुरुष	फोटो उपलब्ध है	252	IFV2993871	नाम : अनिता देवी पति का नाम: सुनिल यादव मकान संख्या : 152 आयु : 36 लिंग : महिला	फोटो उपलब्ध है
253	IFV2697266	नाम : मन्तोष पिता का नाम: बहारन मकान संख्या : 152 आयु : 31 लिंग : पुरुष	फोटो उपलब्ध है	254	IFV3721057	नाम : सविता देवी पिता का नाम: ललन यादव मकान संख्या : 152 आयु : 28 लिंग : महिला	फोटो उपलब्ध है	255	IFV3721339	नाम : दिलीप कुमार यादव पिता का नाम: ललन यादव मकान संख्या : 152 आयु : 23 लिंग : पुरुष	फोटो उपलब्ध है
256	UP/40/198/0630356	नाम : हरीकिशुन पिता का नाम: श्रवन मकान संख्या : 153 आयु : 67 लिंग : पुरुष	फोटो उपलब्ध है	257	GRW2907822	नाम : रेशमी पति का नाम: हरीकिशुन मकान संख्या : 153 आयु : 62 लिंग : महिला	फोटो उपलब्ध है	258	IFV2725034	नाम : दिनानाथ पिता का नाम: हरिकिशुन मकान संख्या : 153 आयु : 32 लिंग : पुरुष	फोटो उपलब्ध है
259	IFV2725026	नाम : धर्मनाथ पिता का नाम: हरीकिशुन मकान संख्या : 153 आयु : 30 लिंग : पुरुष	फोटो उपलब्ध है	260	GRW2407997	नाम : हरिहर पिता का नाम: कमल मकान संख्या : 154 आयु : 68 लिंग : पुरुष	फोटो उपलब्ध है	261	GRW2408383	नाम : जगरनिया पति का नाम: सुग्रीव मकान संख्या : 154 आयु : 65 लिंग : महिला	फोटो उपलब्ध है
262	IFV2455525	नाम : सुग्रीव पिता का नाम: कमल मकान संख्या : 154 आयु : 57 लिंग : पुरुष	फोटो उपलब्ध है	263	UP/40/198/0630361	नाम : छोटेलाल पिता का नाम: कमल मकान संख्या : 154 आयु : 54 लिंग : पुरुष	फोटो उपलब्ध है	264	IFV1455583	नाम : अर्चना पति का नाम: छोटेलाल मकान संख्या : 154 आयु : 52 लिंग : महिला	फोटो उपलब्ध है
265	IFV0913897	नाम : माया देवी पति का नाम: तुलसी मकान संख्या : 154 आयु : 39 लिंग : महिला	फोटो उपलब्ध है	266	IFV3110624	नाम : इन्दू देवी पति का नाम: गुड्डू यादव मकान संख्या : 154 आयु : 32 लिंग : महिला	फोटो उपलब्ध है	267	IFV3110632	नाम : राजू यादव पिता का नाम: सुग्रीव यादव मकान संख्या : 154 आयु : 28 लिंग : पुरुष	फोटो उपलब्ध है
268	IFV3721446	नाम : पपू कुमार यादव पिता का नाम: सुग्रीव यादव मकान संख्या : 154 आयु : 28 लिंग : पुरुष	फोटो उपलब्ध है	269	IFV3633450	नाम : विमल देवी पति का नाम: राजू यादव मकान संख्या : 154 आयु : 23 लिंग : महिला	फोटो उपलब्ध है	270	IFV3721461	नाम : बबलू कुमार यादव पिता का नाम: सुग्रीव यादव मकान संख्या : 154 आयु : 23 लिंग : पुरुष	फोटो उपलब्ध है

271	IFV3110749	नाम : राजमती पति का नाम: योगेन्द्र मकान संख्या : 155 आयु : 54 लिंग : महिला	फोटो उपलब्ध है	272	UP/40/198/0630362	नाम : बालेश्वर पिता का नाम: महातम मकान संख्या : 155 आयु : 48 लिंग : पुरुष	फोटो उपलब्ध है	273	IFV2697290	नाम : लिलावती पति का नाम: बालेश्वर मकान संख्या : 155 आयु : 47 लिंग : महिला	फोटो उपलब्ध है
274	IFV2697308	नाम : बनारसी पिता का नाम: महातम मकान संख्या : 155 आयु : 38 लिंग : पुरुष	फोटो उपलब्ध है	275	IFV2939189	नाम : अभिनय यादव पिता का नाम: प्रभु यादव मकान संख्या : 155 आयु : 33 लिंग : पुरुष	फोटो उपलब्ध है	276	GRW2227312	नाम : सुभाष पिता का नाम: झपसी मकान संख्या : 156 आयु : 60 लिंग : पुरुष	फोटो उपलब्ध है
277	IFV2481356	नाम : शान्ति पति का नाम: सुभाष मकान संख्या : 156 आयु : 57 लिंग : महिला	फोटो उपलब्ध है	278	IFV2939197	नाम : व्यास पिता का नाम: झपसी मकान संख्या : 156 आयु : 41 लिंग : पुरुष	फोटो उपलब्ध है	279	IFV2939205	नाम : ज्ञान्ती देवी पति का नाम: व्यास मकान संख्या : 156 आयु : 39 लिंग : महिला	फोटो उपलब्ध है
280	UP/40/198/0630365	नाम : फिरंगी पिता का नाम: सुरत मकान संख्या : 157 आयु : 77 लिंग : पुरुष	फोटो उपलब्ध है	281	GRW1331073	नाम : गुलाबी पति का नाम: दरोगा मकान संख्या : 157 आयु : 67 लिंग : महिला	फोटो उपलब्ध है	282	UP/40/198/0630368	नाम : हीरालाल पिता का नाम: फिरंगी मकान संख्या : 157 आयु : 45 लिंग : पुरुष	फोटो उपलब्ध है
283	IFV1363217	नाम : सोना देवी पति का नाम: हीरालाल मकान संख्या : 157 आयु : 43 लिंग : महिला	फोटो उपलब्ध है	284	IFV1613645	नाम : विरेन्द्र पिता का नाम: फिरंगी मकान संख्या : 157 आयु : 39 लिंग : पुरुष	फोटो उपलब्ध है	285	IFV2045425	नाम : रेनु पिता का नाम: दरोगा मकान संख्या : 157 आयु : 32 लिंग : महिला	फोटो उपलब्ध है
286	UP/40/198/0630371	नाम : नारायण पिता का नाम: बच्चन मकान संख्या : 158 आयु : 87 लिंग : पुरुष	फोटो उपलब्ध है	287	UP/40/198/0630372	नाम : नरेश पिता का नाम: नारायण मकान संख्या : 158 आयु : 52 लिंग : पुरुष	फोटो उपलब्ध है	288	IFV2986263	नाम : इन्द्रावती कु. पति का नाम: योगेन्द्र यादव मकान संख्या : 158 आयु : 46 लिंग : महिला	फोटो उपलब्ध है
289	IFV2148070	नाम : सोना पति का नाम: नरेश मकान संख्या : 158 आयु : 42 लिंग : महिला	फोटो उपलब्ध है	290	IFV2697282	नाम : तुलसी पिता का नाम: हरिहर मकान संख्या : 158 आयु : 40 लिंग : पुरुष	फोटो उपलब्ध है	291	IFV1613652	नाम : सुभावती पति का नाम: विरेन्द्र मकान संख्या : 158 आयु : 38 लिंग : महिला	फोटो उपलब्ध है
292	IFV2481372	नाम : बसमतिया पति का नाम: डूनमून मकान संख्या : 159 आयु : 59 लिंग : महिला	फोटो उपलब्ध है	293	IFV3457207	नाम : सोना कुमारी पिता का नाम: डूनमून यादव मकान संख्या : 159 आयु : 29 लिंग : महिला	फोटो उपलब्ध है	294	GRW2908473	नाम : दुलारी पति का नाम: कश्वर मकान संख्या : 160 आयु : 97 लिंग : महिला	फोटो उपलब्ध है
295	GRW2408334	नाम : गम्हा पिता का नाम: केश्वर मकान संख्या : 160 आयु : 62 लिंग : पुरुष	फोटो उपलब्ध है	296	UP/40/198/0630358	नाम : आरती पति का नाम: गम्हा मकान संख्या : 160 आयु : 57 लिंग : महिला	फोटो उपलब्ध है	297	IFV0400028	नाम : कमलेश पिता का नाम: गम्हा मकान संख्या : 160 आयु : 41 लिंग : पुरुष	फोटो उपलब्ध है
298	IFV3150042	नाम : उसमावती पति का नाम: राजेश मकान संख्या : 160 आयु : 36 लिंग : महिला	फोटो उपलब्ध है	299	IFV3150059	नाम : राजेश यादव पिता का नाम: गम्हा मकान संख्या : 160 आयु : 35 लिंग : पुरुष	फोटो उपलब्ध है	300	IFV3150026	नाम : निरज पति का नाम: कमलेश मकान संख्या : 160 आयु : 31 लिंग : महिला	फोटो उपलब्ध है

301	IFV3150067	IFV3150067	302	IFV3558699	IFV3558699	303	IFV3558681	IFV3558681
नाम : अमलेश पिता का नाम: गाम्हा मकान संख्या : 160 आयु : 29 लिंग : पुरुष	फोटो उपलब्ध है	फोटो उपलब्ध है	नाम : विनोद यादव पिता का नाम: दुखन यादव मकान संख्या : 161 आयु : 38 लिंग : पुरुष	फोटो उपलब्ध है	फोटो उपलब्ध है	नाम : चिंता देवी पिता का नाम: लोरिक यादव मकान संख्या : 161 आयु : 37 लिंग : महिला	फोटो उपलब्ध है	फोटो उपलब्ध है
304	IFV2045441	IFV2045441	305	GRW1330976	GRW1330976	306	GRW1330737	GRW1330737
नाम : शीला पिता का नाम: दुखन मकान संख्या : 161 आयु : 32 लिंग : महिला	फोटो उपलब्ध है	फोटो उपलब्ध है	नाम : तपन पिता का नाम: धनई मकान संख्या : 163 आयु : 75 लिंग : पुरुष	फोटो उपलब्ध है	फोटो उपलब्ध है	नाम : भगवती पिता का नाम: तपन मकान संख्या : 163 आयु : 72 लिंग : महिला	फोटो उपलब्ध है	फोटो उपलब्ध है
307	GRW1213271	GRW1213271	308	GRW1330984	GRW1330984	309	IFV2481380	IFV2481380
नाम : सुवाष पिता का नाम: तपन मकान संख्या : 163 आयु : 71 लिंग : महिला	फोटो उपलब्ध है	फोटो उपलब्ध है	नाम : किसमती देवी पिता का नाम: सुभाष मकान संख्या : 163 आयु : 52 लिंग : महिला	फोटो उपलब्ध है	फोटो उपलब्ध है	नाम : व्यास पिता का नाम: तपन मकान संख्या : 163 आयु : 49 लिंग : पुरुष	फोटो उपलब्ध है	फोटो उपलब्ध है
310	IFV2481406	IFV2481406	311	IFV2784924	IFV2784924	312	IFV2784916	IFV2784916
नाम : राघव प्रसाद पिता का नाम: सत्तन मकान संख्या : 163 आयु : 47 लिंग : पुरुष	फोटो उपलब्ध है	फोटो उपलब्ध है	नाम : रमेश प्रसाद पिता का नाम: तपन प्रसाद मकान संख्या : 163 आयु : 42 लिंग : पुरुष	फोटो उपलब्ध है	फोटो उपलब्ध है	नाम : किरन पिता का नाम: रमेश प्रसाद मकान संख्या : 163 आयु : 40 लिंग : महिला	फोटो उपलब्ध है	फोटो उपलब्ध है
313	IFV1455559	IFV1455559	314	IFV3828159	IFV3828159	315	IFV3828142	IFV3828142
नाम : आरती देवी पिता का नाम: राघव मकान संख्या : 163 आयु : 39 लिंग : महिला	फोटो उपलब्ध है	फोटो उपलब्ध है	नाम : अनुपम कुमार पिता का नाम: सुभाष मकान संख्या : 163 आयु : 24 लिंग : पुरुष	फोटो उपलब्ध है	फोटो उपलब्ध है	नाम : कुमारी काजल पिता का नाम: सुभाष प्रसाद मकान संख्या : 163 आयु : 22 लिंग : पुरुष	फोटो उपलब्ध है	फोटो उपलब्ध है
316	UP/40/198/0630329	UP/40/198/0630329	317	GRW1330638	GRW1330638	318	GRW1330786	GRW1330786
नाम : नधु पिता का नाम: भागी मकान संख्या : 165 आयु : 65 लिंग : पुरुष	फोटो उपलब्ध है	फोटो उपलब्ध है	नाम : दुज पिता का नाम: नधु मकान संख्या : 165 आयु : 57 लिंग : महिला	फोटो उपलब्ध है	फोटो उपलब्ध है	नाम : हरमुन पिता का नाम: बुटन मकान संख्या : 166 आयु : 75 लिंग : पुरुष	फोटो उपलब्ध है	फोटो उपलब्ध है
319	IFV0400200	IFV0400200	320	GRW1330810	GRW1330810	321	GRW1330802	GRW1330802
नाम : हरिशचन्द्र पिता का नाम: रामजी मकान संख्या : 166 आयु : 52 लिंग : पुरुष	फोटो उपलब्ध है	फोटो उपलब्ध है	नाम : किशमती देवी पिता का नाम: हरिशचन्द्र मकान संख्या : 166 आयु : 51 लिंग : महिला	फोटो उपलब्ध है	फोटो उपलब्ध है	नाम : कुशमावती पिता का नाम: हेमन्त मकान संख्या : 166 आयु : 47 लिंग : महिला	फोटो उपलब्ध है	फोटो उपलब्ध है
322	GRW1330836	GRW1330836	323	IFV0826453	IFV0826453	324	IFV0542019	IFV0542019
नाम : आशा पिता का नाम: संजय मकान संख्या : 166 आयु : 45 लिंग : महिला	फोटो उपलब्ध है	फोटो उपलब्ध है	नाम : चानती देवी पिता का नाम: नन्दलाल मकान संख्या : 166 आयु : 40 लिंग : महिला	फोटो उपलब्ध है	फोटो उपलब्ध है	नाम : विपिन पिता का नाम: हरीशचन्द्र मकान संख्या : 166 आयु : 38 लिंग : पुरुष	फोटो उपलब्ध है	फोटो उपलब्ध है
325	IFV0826503	IFV0826503	326	IFV2939031	IFV2939031	327	IFV3110509	IFV3110509
नाम : रिंकी पिता का नाम: विपिन मकान संख्या : 166 आयु : 36 लिंग : महिला	फोटो उपलब्ध है	फोटो उपलब्ध है	नाम : सुमित कुमार पिता का नाम: संजय आर्य मकान संख्या : 166 आयु : 29 लिंग : पुरुष	फोटो उपलब्ध है	फोटो उपलब्ध है	नाम : राहुल कुमार आर्य पिता का नाम: हरिशचन्द्र मकान संख्या : 166 आयु : 27 लिंग : पुरुष	फोटो उपलब्ध है	फोटो उपलब्ध है
328	IFV4010583	IFV4010583	329	GRW2908333	GRW2908333	330	GRW2908465	GRW2908465
नाम : अनिकेत आर्या पिता का नाम: हेमंत आर्या मकान संख्या : 166 आयु : 22 लिंग : पुरुष	फोटो उपलब्ध है	फोटो उपलब्ध है	नाम : प्रेमिया पिता का नाम: जगन मकान संख्या : 167 आयु : 65 लिंग : महिला	फोटो उपलब्ध है	फोटो उपलब्ध है	नाम : कृष्णा पिता का नाम: इन्दर मकान संख्या : 167 आयु : 57 लिंग : पुरुष	फोटो उपलब्ध है	फोटो उपलब्ध है

331	GRW1330844	332	IFV4071411	333	IFV2697605
नाम : गायत्री पति का नाम: कृष्णा मकान संख्या : 167 आयु : 52 लिंग : महिला	फोटो उपलब्ध है	नाम : शुभावती देवी पति का नाम: जीत कुमार मकान संख्या : 167 आयु : 41 लिंग : महिला	फोटो उपलब्ध है	नाम : विशुन पिता का नाम: सन्त मकान संख्या : 167 आयु : 36 लिंग : पुरुष	फोटो उपलब्ध है
334	IFV2045490	335	IFV2045508	336	IFV2697365
नाम : जगयान्ती पति का नाम: सन्दीप मकान संख्या : 167 आयु : 35 लिंग : महिला	फोटो उपलब्ध है	नाम : रवि पिता का नाम: कृष्णा मकान संख्या : 167 आयु : 35 लिंग : पुरुष	फोटो उपलब्ध है	नाम : अमरेश पिता का नाम: जगन मकान संख्या : 167 आयु : 35 लिंग : पुरुष	फोटो उपलब्ध है
337	IFV2697613	338	IFV2045516	339	IFV4071056
नाम : इन्द्रावती पति का नाम: विशुन मकान संख्या : 167 आयु : 35 लिंग : महिला	फोटो उपलब्ध है	नाम : चन्दन कुमार पिता का नाम: कृष्णा मकान संख्या : 167 आयु : 34 लिंग : पुरुष	फोटो उपलब्ध है	नाम : रिकू देवी पति का नाम: अमरेश कुमार मकान संख्या : 167 आयु : 34 लिंग : महिला	फोटो उपलब्ध है
340	IFV2697639	341	IFV2045482	342	IFV2697647
नाम : रंजीत कुमार पासवान पिता का नाम: सन्त मकान संख्या : 167 आयु : 34 लिंग : पुरुष	फोटो उपलब्ध है	नाम : सन्दीप पिता का नाम: कृष्णा मकान संख्या : 167 आयु : 33 लिंग : पुरुष	फोटो उपलब्ध है	नाम : कुसुम पति का नाम: रंजीत मकान संख्या : 167 आयु : 32 लिंग : महिला	फोटो उपलब्ध है
343	IFV4071528	344	IFV2697662	345	IFV2697688
नाम : ब्रिजेश कुमार पिता का नाम: विनोद प्रसाद मकान संख्या : 167 आयु : 32 लिंग : पुरुष	फोटो उपलब्ध है	नाम : रामएकबाल पिता का नाम: सन्त मकान संख्या : 167 आयु : 31 लिंग : पुरुष	फोटो उपलब्ध है	नाम : अमरजीत पिता का नाम: सन्त मकान संख्या : 167 आयु : 30 लिंग : पुरुष	फोटो उपलब्ध है
346	IFV3110756	347	IFV2939163	348	IFV3786134
नाम : जटाशंकर कुमार पिता का नाम: जगन प्रसाद मकान संख्या : 167 आयु : 28 लिंग : पुरुष	फोटो उपलब्ध है	नाम : नन्दकिशोर आर्य पिता का नाम: जगन मकान संख्या : 167 आयु : 28 लिंग : पुरुष	फोटो उपलब्ध है	नाम : तारा कुमारी पिता का नाम: जगन प्रसाद मकान संख्या : 167 आयु : 27 लिंग : महिला	फोटो उपलब्ध है
349	IFV3786035	350	UP/40/198/0630340	351	IFV2045524
नाम : निशी आर्य पति का नाम: नन्दकिशोर आर्य मकान संख्या : 167 आयु : 23 लिंग : महिला	फोटो उपलब्ध है	नाम : विनोद पिता का नाम: रामधारी मकान संख्या : 168 आयु : 62 लिंग : पुरुष	फोटो उपलब्ध है	नाम : लिलावती पति का नाम: विनोद मकान संख्या : 168 आयु : 57 लिंग : महिला	फोटो उपलब्ध है
352	UP/40/198/0630341	353	IFV0507772	354	IFV2939056
नाम : हरेन्द्र पिता का नाम: रामधारी मकान संख्या : 168 आयु : 52 लिंग : पुरुष	फोटो उपलब्ध है	नाम : उर्मिला पति का नाम: हरेन्द्र मकान संख्या : 168 आयु : 50 लिंग : महिला	फोटो उपलब्ध है	नाम : राकेश कुमार पिता का नाम: विनोद मकान संख्या : 168 आयु : 31 लिंग : पुरुष	फोटो उपलब्ध है
355	IFV3722410	356	IFV3721123	357	IFV3728987
नाम : संध्या पिता का नाम: हरेन्द्र प्रसाद मकान संख्या : 168 आयु : 28 लिंग : महिला	फोटो उपलब्ध है	नाम : गोविंद कुमार भारती पिता का नाम: हरेन्द्र प्रसाद मकान संख्या : 168 आयु : 25 लिंग : पुरुष	फोटो उपलब्ध है	नाम : पीयूष कुमार भारती पिता का नाम: विनोद कुमार मकान संख्या : 168 आयु : 24 लिंग : पुरुष	फोटो उपलब्ध है
358	UP/40/198/0630331	359	GRW1330646	360	IFV2481414
नाम : धुमन पिता का नाम: बनवारी मकान संख्या : 169 आयु : 62 लिंग : पुरुष	फोटो उपलब्ध है	नाम : तेतरी पति का नाम: धुमन मकान संख्या : 169 आयु : 57 लिंग : महिला	फोटो उपलब्ध है	नाम : सुशिला पति का नाम: प्रसुराम मकान संख्या : 169 आयु : 54 लिंग : महिला	फोटो उपलब्ध है

361	UP/40/198/0630332	नाम : परशुराम पिता का नाम: बनवारी मकान संख्या : 169 आयु : 52 लिंग : पुरुष	फोटो उपलब्ध है	362	UP/40/198/0630333	नाम : रामचन्द्र पिता का नाम: बनवारी मकान संख्या : 169 आयु : 51 लिंग : पुरुष	फोटो उपलब्ध है	363	IFV2724631	नाम : उमापति पिता का नाम: हरिलाल मकान संख्या : 169 आयु : 45 लिंग : महिला	फोटो उपलब्ध है
364	IFV2481422	नाम : सुरेन्द्र पिता का नाम: धुमन मकान संख्या : 169 आयु : 35 लिंग : पुरुष	फोटो उपलब्ध है	365	IFV1454511	नाम : अरुण पिता का नाम: प्रसुराम मकान संख्या : 169 आयु : 35 लिंग : पुरुष	फोटो उपलब्ध है	366	IFV1454529	नाम : सचिन पिता का नाम: रामचन्द्र मकान संख्या : 169 आयु : 33 लिंग : पुरुष	फोटो उपलब्ध है
367	IFV3171527	नाम : प्रतिभा भारती पिता का नाम: सुरेंद्र मकान संख्या : 169 आयु : 30 लिंग : महिला	फोटो उपलब्ध है	368	IFV3728938	नाम : रंजन कुमार पिता का नाम: रामचंद्र प्रसाद मकान संख्या : 169 आयु : 26 लिंग : पुरुष	फोटो उपलब्ध है	369	GRW1652700	नाम : बलिस्टर पिता का नाम: शंकर मकान संख्या : 170 आयु : 57 लिंग : पुरुष	फोटो उपलब्ध है
370	GRW2415826	नाम : बृजकिशोर पिता का नाम: बुनेला मकान संख्या : 170 आयु : 56 लिंग : पुरुष	फोटो उपलब्ध है	371	GRW1330604	नाम : चन्द्रवती पिता का नाम: बलिस्टर मकान संख्या : 170 आयु : 55 लिंग : महिला	फोटो उपलब्ध है	372	GRW1330612	नाम : उषा पिता का नाम: बृजकिशोर मकान संख्या : 170 आयु : 47 लिंग : महिला	फोटो उपलब्ध है
373	UP/40/198/0630324	नाम : रामवती पिता का नाम: श्रीराम मकान संख्या : 172 आयु : 55 लिंग : महिला	फोटो उपलब्ध है	374	IFV0507939	नाम : जीत कुमार पिता का नाम: बलीराम मकान संख्या : 172 आयु : 46 लिंग : पुरुष	फोटो उपलब्ध है	375	IFV0507905	नाम : रामभरोसा पिता का नाम: कोलाईपसाद मकान संख्या : 172 आयु : 45 लिंग : पुरुष	फोटो उपलब्ध है
376	IFV2481489	नाम : सत्यदेव पिता का नाम: बलिराम मकान संख्या : 172 आयु : 44 लिंग : पुरुष	फोटो उपलब्ध है	377	IFV2481497	नाम : उमा देवी पिता का नाम: सत्यदेव प्रसाद मकान संख्या : 172 आयु : 42 लिंग : महिला	फोटो उपलब्ध है	378	IFV1454552	नाम : मालती पिता का नाम: राजेश मकान संख्या : 172 आयु : 36 लिंग : महिला	फोटो उपलब्ध है
379	IFV3110921	नाम : सविता पिता का नाम: हरकेश मकान संख्या : 172 आयु : 36 लिंग : महिला	फोटो उपलब्ध है	380	IFV2045557	नाम : सुमन्त पिता का नाम: रामभरोसे मकान संख्या : 172 आयु : 33 लिंग : पुरुष	फोटो उपलब्ध है	381	IFV4124871	नाम : सीमा भारती पिता का नाम: सुमंत मकान संख्या : 172 आयु : 33 लिंग : महिला	फोटो उपलब्ध है
382	IFV0507913	नाम : हरिकेश पिता का नाम: रामभरोसा मकान संख्या : 172 आयु : 29 लिंग : पुरुष	फोटो उपलब्ध है	383	IFV3729142	नाम : सागर कुमार पिता का नाम: जीत कुमार प्रसाद मकान संख्या : 172 आयु : 27 लिंग : पुरुष	फोटो उपलब्ध है	384	GRW1330935	नाम : रामप्रीत पिता का नाम: बुन्नी मकान संख्या : 173 आयु : 46 लिंग : पुरुष	फोटो उपलब्ध है
385	IFV2455541	नाम : विजय पिता का नाम: लक्षमण मकान संख्या : 173 आयु : 46 लिंग : पुरुष	फोटो उपलब्ध है	386	IFV2697506	नाम : बबिता पिता का नाम: विजय मकान संख्या : 173 आयु : 44 लिंग : महिला	फोटो उपलब्ध है	387	IFV2697431	नाम : अजय पिता का नाम: लक्षमण मकान संख्या : 173 आयु : 43 लिंग : पुरुष	फोटो उपलब्ध है
388	IFV1613694	नाम : दयानन्द पिता का नाम: बुन्ना मकान संख्या : 173 आयु : 43 लिंग : पुरुष	फोटो उपलब्ध है	389	IFV1613686	नाम : सुनैना देवी पिता का नाम: रामप्रीत प्रसाद मकान संख्या : 173 आयु : 42 लिंग : महिला	फोटो उपलब्ध है	390	IFV2045607	नाम : सोनीया पिता का नाम: अजय मकान संख्या : 173 आयु : 38 लिंग : महिला	फोटो उपलब्ध है

391	IFV2045573	392	IFV2045581	393	IFV2938991
नाम : दिनेस पिता का नाम: बुन्नी मकान संख्या : 173 आयु : 36 लिंग : पुरुष	फोटो उपलब्ध है	नाम : राजकिसोर पिता का नाम: लक्षन मकान संख्या : 173 आयु : 36 लिंग : पुरुष	फोटो उपलब्ध है	नाम : रीना देवी पिता का नाम: दिनेश मकान संख्या : 173 आयु : 36 लिंग : महिला	फोटो उपलब्ध है
394	IFV2993830	395	IFV2697415	396	IFV2938983
नाम : रीता देवी पति का नाम: दयानन्द मकान संख्या : 173 आयु : 35 लिंग : महिला	फोटो उपलब्ध है	नाम : राजकुमार पिता का नाम: लक्षमण मकान संख्या : 173 आयु : 34 लिंग : पुरुष	फोटो उपलब्ध है	नाम : गोविन्दर प्रसाद पिता का नाम: लक्षन मकान संख्या : 173 आयु : 33 लिंग : पुरुष	फोटो उपलब्ध है
397	IFV2045599	398	IFV2045615	399	IFV2939007
नाम : सुनीता पति का नाम: राजकिसोर मकान संख्या : 173 आयु : 32 लिंग : महिला	फोटो उपलब्ध है	नाम : रविन्दर पिता का नाम: लक्षन मकान संख्या : 173 आयु : 32 लिंग : पुरुष	फोटो उपलब्ध है	नाम : गायत्री पति का नाम: गोविन्दा प्रसाद मकान संख्या : 173 आयु : 31 लिंग : महिला	फोटो उपलब्ध है
400	IFV1455468	401	UP/40/198/0630348	402	IFV3110780
नाम : जवाहीर पिता का नाम: झापस मकान संख्या : 175 आयु : 62 लिंग : पुरुष	फोटो उपलब्ध है	नाम : सुरसती पति का नाम: जवाहीर मकान संख्या : 175 आयु : 57 लिंग : महिला	फोटो उपलब्ध है	नाम : मुकेश कुमार पिता का नाम: जवाहर प्रसाद मकान संख्या : 175 आयु : 36 लिंग : पुरुष	फोटो उपलब्ध है
403	IFV2697373	404	GRW1331008	405	UP/40/198/0630327
नाम : निलम पति का नाम: मुकेश मकान संख्या : 175 आयु : 33 लिंग : महिला	फोटो उपलब्ध है	नाम : शीतली पति का नाम: विज्ञान मकान संख्या : 176 आयु : 82 लिंग : महिला	फोटो उपलब्ध है	नाम : द्रोणाचार्य पिता का नाम: विरञ्जन मकान संख्या : 176 आयु : 47 लिंग : पुरुष	फोटो उपलब्ध है
406	IFV3558673	407	IFV3558665	408	UP/40/198/0630442
नाम : धर्मशीला पति का नाम: द्रोणाचार्य मकान संख्या : 176 आयु : 43 लिंग : महिला	फोटो उपलब्ध है	नाम : कुसुम भारती पति का नाम: संतोष मकान संख्या : 176 आयु : 30 लिंग : महिला	फोटो उपलब्ध है	नाम : मदन पिता का नाम: मैनेजर मकान संख्या : 178 आयु : 67 लिंग : पुरुष	फोटो उपलब्ध है
409	IFV2939262	410	UP/40/198/0630445	411	IFV1454560
नाम : रामकली देवी पति का नाम: मदन यादव मकान संख्या : 178 आयु : 65 लिंग : महिला	फोटो उपलब्ध है	नाम : शकुन्तली पति का नाम: उदय मकान संख्या : 178 आयु : 52 लिंग : महिला	फोटो उपलब्ध है	नाम : जनार्दन यादव पिता का नाम: मदन यादव मकान संख्या : 178 आयु : 36 लिंग : पुरुष	फोटो उपलब्ध है
412	IFV3110806	413	IFV3780541	414	IFV3171543
नाम : कान्ति कुमारी पिता का नाम: मदन यादव मकान संख्या : 178 आयु : 29 लिंग : महिला	फोटो उपलब्ध है	नाम : प्रियंका यादव पति का नाम: जनार्दन यादव मकान संख्या : 178 आयु : 27 लिंग : महिला	फोटो उपलब्ध है	नाम : सत्येंद्र पिता का नाम: उदय मकान संख्या : 178 आयु : 26 लिंग : पुरुष	फोटो उपलब्ध है
415	IFV2481505	416	UP/40/198/0630447	417	GRW2413565
नाम : इनरपति माता का नाम: हरीभज मकान संख्या : 179 आयु : 73 लिंग : महिला	फोटो उपलब्ध है	नाम : रमेश पिता का नाम: बब्बन मकान संख्या : 179 आयु : 57 लिंग : पुरुष	फोटो उपलब्ध है	नाम : इन्दु पिता का नाम: रमेश मकान संख्या : 179 आयु : 52 लिंग : पुरुष	फोटो उपलब्ध है
418	UP/40/198/0630448	419	IFV2045649	420	IFV1218239
नाम : विनोद पिता का नाम: बब्बन मकान संख्या : 179 आयु : 49 लिंग : पुरुष	फोटो उपलब्ध है	नाम : अंजली पति का नाम: विनोद मकान संख्या : 179 आयु : 39 लिंग : महिला	फोटो उपलब्ध है	नाम : पुनम पति का नाम: रमेश मकान संख्या : 179 आयु : 37 लिंग : महिला	फोटो उपलब्ध है

421	IFV4186383	नाम : संध्या यादव पिता का नाम: विनोद कुमार यादव मकान संख्या : 179 आयु : 23 लिंग : महिला	फोटो उपलब्ध है	422	IFV0913863	नाम : बृजा पिता का नाम: रामराज मकान संख्या : 180 आयु : 91 लिंग : पुरुष	फोटो उपलब्ध है	423	UP/40/198/0630449	नाम : फौदी पिता का नाम: रामराज मकान संख्या : 180 आयु : 67 लिंग : पुरुष	फोटो उपलब्ध है
424	GRW2227379	नाम : अलगू पिता का नाम: रामराज मकान संख्या : 180 आयु : 66 लिंग : पुरुष	फोटो उपलब्ध है	425	IFV3826831	नाम : मोजरी देवी अन्य: ठाकुर मकान संख्या : 180 आयु : 59 लिंग : पुरुष	फोटो उपलब्ध है	426	UP/40/198/0630450	नाम : ठाकुर पिता का नाम: रामराज मकान संख्या : 180 आयु : 57 लिंग : पुरुष	फोटो उपलब्ध है
427	IFV0914929	नाम : ब्यास पिता का नाम: छटु मकान संख्या : 180 आयु : 52 लिंग : पुरुष	फोटो उपलब्ध है	428	IFV1363233	नाम : अमावस पिता का नाम: जटुली मकान संख्या : 180 आयु : 50 लिंग : पुरुष	फोटो उपलब्ध है	429	IFV0914895	नाम : भगवानी पति का नाम: ब्यास मकान संख्या : 180 आयु : 47 लिंग : महिला	फोटो उपलब्ध है
430	GRW1652130	नाम : कौशल्या पति का नाम: बृजा मकान संख्या : 180 आयु : 45 लिंग : महिला	फोटो उपलब्ध है	431	IFV2938967	नाम : उपेन्द्र पिता का नाम: अलगू मकान संख्या : 180 आयु : 44 लिंग : पुरुष	फोटो उपलब्ध है	432	IFV2939023	नाम : जितेन्द्र यादव पिता का नाम: छट्टू यादव मकान संख्या : 180 आयु : 36 लिंग : पुरुष	फोटो उपलब्ध है
433	IFV2045706	नाम : सविता यादव पिता का नाम: फौजी यादव मकान संख्या : 180 आयु : 36 लिंग : महिला	फोटो उपलब्ध है	434	IFV2481521	नाम : सन्तोष पिता का नाम: अलगू मकान संख्या : 180 आयु : 33 लिंग : पुरुष	फोटो उपलब्ध है	435	IFV2045656	नाम : माला पति का नाम: उपेन्द्र मकान संख्या : 180 आयु : 33 लिंग : महिला	फोटो उपलब्ध है
436	IFV3808565	नाम : वकील यादव पिता का नाम: ठाकुर यादव मकान संख्या : 180 आयु : 23 लिंग : पुरुष	फोटो उपलब्ध है	437	IFV2481547	नाम : लचिया पति का नाम: सीताराम मकान संख्या : 181 आयु : 63 लिंग : महिला	फोटो उपलब्ध है	438	UP/40/198/0630422	नाम : रामजी पिता का नाम: कौशेश्वर मकान संख्या : 181 आयु : 52 लिंग : पुरुष	फोटो उपलब्ध है
439	IFV0914952	नाम : रामप्रवेश पिता का नाम: सीताराम मकान संख्या : 181 आयु : 39 लिंग : पुरुष	फोटो उपलब्ध है	440	IFV2045722	नाम : रिंकु पति का नाम: रामप्रवेश मकान संख्या : 181 आयु : 38 लिंग : महिला	फोटो उपलब्ध है	441	IFV2045730	नाम : लालमुनी पति का नाम: विजय मकान संख्या : 181 आयु : 36 लिंग : महिला	फोटो उपलब्ध है
442	IFV1363241	नाम : चन्द्रशेखर पिता का नाम: सीताराम मकान संख्या : 181 आयु : 35 लिंग : पुरुष	फोटो उपलब्ध है	443	IFV1363258	नाम : विजय पिता का नाम: रामजी मकान संख्या : 181 आयु : 34 लिंग : पुरुष	फोटो उपलब्ध है	444	GRW1213164	नाम : अम्बिका पिता का नाम: इनरजीत मकान संख्या : 182 आयु : 67 लिंग : पुरुष	फोटो उपलब्ध है
445	IFV3110772	नाम : प्रदीप यादव पिता का नाम: अम्बिका यादव मकान संख्या : 182 आयु : 46 लिंग : पुरुष	फोटो उपलब्ध है	446	IFV2939130	नाम : मिन्टू देवी पति का नाम: प्रदीप यादव मकान संख्या : 182 आयु : 41 लिंग : महिला	फोटो उपलब्ध है	447	IFV0914283	नाम : मोहन पिता का नाम: अम्बिका मकान संख्या : 182 आयु : 39 लिंग : पुरुष	फोटो उपलब्ध है
448	IFV2939114	नाम : रामप्रताप पिता का नाम: अम्बिका यादव मकान संख्या : 182 आयु : 38 लिंग : पुरुष	फोटो उपलब्ध है	449	IFV1363266	नाम : श्रीजावती पति का नाम: प्रताप मकान संख्या : 182 आयु : 35 लिंग : महिला	फोटो उपलब्ध है	450	IFV2939148	नाम : गुड्डू यादव पिता का नाम: अम्बिका मकान संख्या : 182 आयु : 30 लिंग : पुरुष	फोटो उपलब्ध है

451	IFV3633443	452	IFV3633484	453	GRW2414043
नाम : पिंकी पति का नाम: मोहन यादव मकान संख्या : 182 आयु : 27 लिंग : महिला	फोटो उपलब्ध है	नाम : शोभा देवी पति का नाम: गुड्डू मकान संख्या : 182 आयु : 23 लिंग : महिला	फोटो उपलब्ध है	नाम : बुन्नी पिता का नाम: इनरजीत मकान संख्या : 183 आयु : 77 लिंग : पुरुष	फोटो उपलब्ध है
454	IFV0913848	455	GRW2924504	456	GRW2413813
नाम : रविन्द्र पिता का नाम: बुन्नी मकान संख्या : 183 आयु : 48 लिंग : पुरुष	फोटो उपलब्ध है	नाम : नन्दलाल पिता का नाम: इनरदेव मकान संख्या : 184 आयु : 52 लिंग : पुरुष	फोटो उपलब्ध है	नाम : अनिता पति का नाम: नन्दलाल मकान संख्या : 184 आयु : 52 लिंग : महिला	फोटो उपलब्ध है
457	IFV2481554	458	GRW2414001	459	GRW2413995
नाम : बिकाश पिता का नाम: नन्दलाल मकान संख्या : 184 आयु : 37 लिंग : पुरुष	फोटो उपलब्ध है	नाम : रमावती पति का नाम: ध्रुप मकान संख्या : 185 आयु : 55 लिंग : महिला	फोटो उपलब्ध है	नाम : कमलावती पति का नाम: हरिन्दर मकान संख्या : 185 आयु : 47 लिंग : महिला	फोटो उपलब्ध है
460	GRW2908440	461	IFV1455419	462	IFV3633435
नाम : मनोज पिता का नाम: ध्रुव मकान संख्या : 185 आयु : 40 लिंग : पुरुष	फोटो उपलब्ध है	नाम : दिलीप पिता का नाम: हरेन्द्र मकान संख्या : 185 आयु : 39 लिंग : पुरुष	फोटो उपलब्ध है	नाम : नीलम देवी पति का नाम: मनोज यादव मकान संख्या : 185 आयु : 29 लिंग : महिला	फोटो उपलब्ध है
463	GRW2227304	464	GRW2413359	465	IFV2455814
नाम : हरिलाल पिता का नाम: जलेशर मकान संख्या : 186 आयु : 65 लिंग : पुरुष	फोटो उपलब्ध है	नाम : विद्यावती पति का नाम: हरिलाल मकान संख्या : 186 आयु : 57 लिंग : महिला	फोटो उपलब्ध है	नाम : राजू पिता का नाम: हरिलाल मकान संख्या : 186 आयु : 47 लिंग : पुरुष	फोटो उपलब्ध है
466	IFV3427077	467	UP/40/198/0630410	468	IFV2784932
नाम : रंजु देवी पति का नाम: श्यामसुंदर यादव मकान संख्या : 186 आयु : 29 लिंग : महिला	फोटो उपलब्ध है	नाम : रामानन्द पिता का नाम: सतन मकान संख्या : 187 आयु : 50 लिंग : पुरुष	फोटो उपलब्ध है	नाम : शैली पति का नाम: रामानन्द मकान संख्या : 187 आयु : 40 लिंग : महिला	फोटो उपलब्ध है
469	GRW2413763	470	GRW2413896	471	IFV2455624
नाम : पनवा पति का नाम: प्रधान मकान संख्या : 188 आयु : 97 लिंग : महिला	फोटो उपलब्ध है	नाम : रामवती पति का नाम: रामउग्रह मकान संख्या : 188 आयु : 58 लिंग : महिला	फोटो उपलब्ध है	नाम : रामउग्रह पिता का नाम: प्रधान मकान संख्या : 188 आयु : 57 लिंग : पुरुष	फोटो उपलब्ध है
472	GRW2907590	473	GRW2415750	474	GRW1331297
नाम : रामअशीश पिता का नाम: प्रधान मकान संख्या : 188 आयु : 52 लिंग : पुरुष	फोटो उपलब्ध है	नाम : ईश्वरी पिता का नाम: प्रधान मकान संख्या : 188 आयु : 51 लिंग : पुरुष	फोटो उपलब्ध है	नाम : सुनैना पिता का नाम: ईश्वरी मकान संख्या : 188 आयु : 49 लिंग : पुरुष	फोटो उपलब्ध है
475	GRW1331289	476	IFV2481562	477	IFV3110814
नाम : तेतरी पति का नाम: रामअशीश मकान संख्या : 188 आयु : 47 लिंग : महिला	फोटो उपलब्ध है	नाम : ज्ञानचन्द्र पिता का नाम: रामउग्रह मकान संख्या : 188 आयु : 40 लिंग : पुरुष	फोटो उपलब्ध है	नाम : संजू पति का नाम: ज्ञानचन्द्र मकान संख्या : 188 आयु : 34 लिंग : महिला	फोटो उपलब्ध है
478	IFV2784940	479	IFV1613736	480	IFV3110830
नाम : जितेन्द्र पिता का नाम: रामउग्रह यादव मकान संख्या : 188 आयु : 31 लिंग : पुरुष	फोटो उपलब्ध है	नाम : दिनदयाल पिता का नाम: रामउग्रह मकान संख्या : 188 आयु : 30 लिंग : पुरुष	फोटो उपलब्ध है	नाम : मुन्ना कुमार यादव पिता का नाम: ईश्वरी प्रसाद मकान संख्या : 188 आयु : 30 लिंग : पुरुष	फोटो उपलब्ध है

481	GRW1213115	482	IFV2481588	483	UP/40/198/0630409
नाम : शारदा पिता का नाम: बिजुली मकान संख्या : 189 आयु : 67 लिंग : पुरुष	फोटो उपलब्ध है	नाम : सोहील पति का नाम: जयगोविन्द मकान संख्या : 189 आयु : 58 लिंग : महिला	फोटो उपलब्ध है	नाम : ओम प्रकाश पिता का नाम: राधा मकान संख्या : 189 आयु : 57 लिंग : पुरुष	फोटो उपलब्ध है
484	GRW1330695	485	IFV2455640	486	IFV2455657
नाम : कृष्णावती पति का नाम: ओमप्रकाश मकान संख्या : 189 आयु : 52 लिंग : महिला	फोटो उपलब्ध है	नाम : जय गोविंद यादव पिता का नाम: राधा मकान संख्या : 189 आयु : 47 लिंग : पुरुष	फोटो उपलब्ध है	नाम : सुजित पिता का नाम: ओमप्रकाश मकान संख्या : 189 आयु : 40 लिंग : पुरुष	फोटो उपलब्ध है
487	IFV3449246	488	UP/40/198/0630392	489	GRW1331115
नाम : पंकज कुमार यादव पिता का नाम: जय गोविंद यादव मकान संख्या : 189 आयु : 26 लिंग : पुरुष	फोटो उपलब्ध है	नाम : कान्ति पति का नाम: हरिकेश मकान संख्या : 190 आयु : 53 लिंग : महिला	फोटो उपलब्ध है	नाम : हरिकेश पिता का नाम: चन्द्रबली मकान संख्या : 190 आयु : 47 लिंग : पुरुष	फोटो उपलब्ध है
490	UP/40/198/0630390	491	UP/40/198/0630393	492	GRW2415867
नाम : कान्ति पति का नाम: रमाशंकर मकान संख्या : 190 आयु : 47 लिंग : महिला	फोटो उपलब्ध है	नाम : धर्मेन्द्र पिता का नाम: चन्द्रबली मकान संख्या : 190 आयु : 47 लिंग : पुरुष	फोटो उपलब्ध है	नाम : बसमतिया पति का नाम: सुदामा मकान संख्या : 190 आयु : 47 लिंग : महिला	फोटो उपलब्ध है
493	IFV2045755	494	GRW2907921	495	IFV2481604
नाम : इन्दु देवी पति का नाम: धर्मेन्द्र मकान संख्या : 190 आयु : 44 लिंग : महिला	फोटो उपलब्ध है	नाम : नगेन्द्र पिता का नाम: सुदामा मकान संख्या : 190 आयु : 41 लिंग : पुरुष	फोटो उपलब्ध है	नाम : लहेश यादव पिता का नाम: चन्द्रदेव मकान संख्या : 190 आयु : 40 लिंग : पुरुष	फोटो उपलब्ध है
496	IFV2848109	497	IFV3975299	498	IFV2148088
नाम : धनन्जय पिता का नाम: सुदामा मकान संख्या : 190 आयु : 36 लिंग : पुरुष	फोटो उपलब्ध है	नाम : मुस्कान यादव पति का नाम: धर्मेन्द्र यादव मकान संख्या : 190 आयु : 35 लिंग : महिला	फोटो उपलब्ध है	नाम : मोहन पिता का नाम: रामा शंकर मकान संख्या : 190 आयु : 33 लिंग : पुरुष	फोटो उपलब्ध है
499	IFV3728904	500	IFV3249521	501	UP/40/198/0630400
नाम : श्रीकांती देवी पति का नाम: लहरी यादव मकान संख्या : 190 आयु : 33 लिंग : महिला	फोटो उपलब्ध है	नाम : रूबी पिता का नाम: रमाशंकर यादव मकान संख्या : 190 आयु : 25 लिंग : महिला	फोटो उपलब्ध है	नाम : गेना पति का नाम: शम्भु मकान संख्या : 191 आयु : 49 लिंग : महिला	फोटो उपलब्ध है
502	IFV2455665	503	IFV4016127	504	UP/40/198/0630396
नाम : संजय पिता का नाम: रामजीत मकान संख्या : 191 आयु : 40 लिंग : पुरुष	फोटो उपलब्ध है	नाम : गुड्डी देवी पति का नाम: संजय यादव मकान संख्या : 191 आयु : 36 लिंग : महिला	फोटो उपलब्ध है	नाम : भुआल पिता का नाम: सर्वजीत मकान संख्या : 192 आयु : 47 लिंग : पुरुष	फोटो उपलब्ध है
505	IFV3252541	506	IFV1454578	507	IFV0914382
नाम : सोनी देवी पति का नाम: भुवाली मकान संख्या : 192 आयु : 47 लिंग : महिला	फोटो उपलब्ध है	नाम : सुनील पिता का नाम: सर्वजीत मकान संख्या : 192 आयु : 44 लिंग : पुरुष	फोटो उपलब्ध है	नाम : बृजकिशोर पिता का नाम: सर्वजीत मकान संख्या : 192 आयु : 40 लिंग : पुरुष	फोटो उपलब्ध है
508	IFV2785004	509	IFV3252566	510	IFV3729704
नाम : दुर्गावती देवी पति का नाम: बृजकिशोर मकान संख्या : 192 आयु : 39 लिंग : महिला	फोटो उपलब्ध है	नाम : गीता देवी पति का नाम: सुनील यादव मकान संख्या : 192 आयु : 37 लिंग : महिला	फोटो उपलब्ध है	नाम : सागर यादव पिता का नाम: भूवाली यादव मकान संख्या : 192 आयु : 24 लिंग : पुरुष	फोटो उपलब्ध है

511	IFV3801867	नाम : अतुल यादव पिता का नाम: भुवाली यादव मकान संख्या : 192 आयु : 22 लिंग : पुरुष	फोटो उपलब्ध है	512	UP/40/198/0630395	नाम : दर्शन पिता का नाम: पल्लु मकान संख्या : 193 आयु : 72 लिंग : पुरुष	फोटो उपलब्ध है	513	IFV3252558	नाम : कान्ति देवी पिता का नाम: दर्शन मकान संख्या : 193 आयु : 66 लिंग : महिला	फोटो उपलब्ध है
514	IFV0913756	नाम : अर्जुन पिता का नाम: दर्शन मकान संख्या : 193 आयु : 48 लिंग : पुरुष	फोटो उपलब्ध है	515	IFV2445872	नाम : मंजु पिता का नाम: अर्जुन मकान संख्या : 193 आयु : 47 लिंग : महिला	फोटो उपलब्ध है	516	IFV0913764	नाम : सविता पिता का नाम: पुरुषोत्तम मकान संख्या : 193 आयु : 40 लिंग : महिला	फोटो उपलब्ध है
517	IFV0913715	नाम : पुरुषोत्तम पिता का नाम: दर्शन यादव मकान संख्या : 193 आयु : 40 लिंग : पुरुष	फोटो उपलब्ध है	518	IFV3801842	नाम : सतीश पिता का नाम: अर्जुन यादव मकान संख्या : 193 आयु : 22 लिंग : पुरुष	फोटो उपलब्ध है	519	GRW2413425	नाम : शनिचरी पिता का नाम: मुन्नी लाल मकान संख्या : 194 आयु : 77 लिंग : महिला	फोटो उपलब्ध है
520	UP/40/198/0630397	नाम : मुन्नी लाल पिता का नाम: पल्लु मकान संख्या : 194 आयु : 52 लिंग : पुरुष	फोटो उपलब्ध है	521	UP/40/198/0630398	नाम : लालमन पिता का नाम: मुन्नीलाल मकान संख्या : 194 आयु : 48 लिंग : पुरुष	फोटो उपलब्ध है	522	IFV3110665	नाम : हरहंगी यादव पिता का नाम: मुन्नीलाल यादव मकान संख्या : 194 आयु : 47 लिंग : पुरुष	फोटो उपलब्ध है
523	IFV3110657	नाम : कमलावती पिता का नाम: हरहंगी मकान संख्या : 194 आयु : 36 लिंग : महिला	फोटो उपलब्ध है	524	GRW1213347	नाम : जिलेबिया पिता का नाम: विशुनदेव मकान संख्या : 195 आयु : 62 लिंग : महिला	फोटो उपलब्ध है	525	IFV4034690	नाम : जयप्रकाश पिता का नाम: विशुनदेव मकान संख्या : 195 आयु : 50 लिंग : पुरुष	फोटो उपलब्ध है
526	GRW2227551	नाम : रविन्द्र पिता का नाम: विशुन देव मकान संख्या : 195 आयु : 49 लिंग : पुरुष	फोटो उपलब्ध है	527	IFV3430733	नाम : दुर्गावती देवी पिता का नाम: जयप्रकाश मकान संख्या : 195 आयु : 46 लिंग : महिला	फोटो उपलब्ध है	528	IFV3728912	नाम : पिंकी कुमारी पिता का नाम: रवींद्र यादव मकान संख्या : 195 आयु : 23 लिंग : महिला	फोटो उपलब्ध है
529	IFV3801784	नाम : निधि पिता का नाम: जयप्रकाश यादव मकान संख्या : 195 आयु : 22 लिंग : महिला	फोटो उपलब्ध है	530	UP/40/198/0630402	नाम : तिलकधारी पिता का नाम: महावीर मकान संख्या : 196 आयु : 67 लिंग : पुरुष	फोटो उपलब्ध है	531	UP/40/198/0630404	नाम : विद्या पिता का नाम: महावीर मकान संख्या : 196 आयु : 62 लिंग : पुरुष	फोटो उपलब्ध है
532	UP/40/198/0630405	नाम : गगनदेव पिता का नाम: महावीर मकान संख्या : 196 आयु : 59 लिंग : पुरुष	फोटो उपलब्ध है	533	IFV2455681	नाम : प्रभावती पिता का नाम: विद्या मकान संख्या : 196 आयु : 57 लिंग : महिला	फोटो उपलब्ध है	534	IFV4132874	नाम : लालमती पिता का नाम: गगनदेव मकान संख्या : 196 आयु : 54 लिंग : महिला	फोटो उपलब्ध है
535	GRW2414035	नाम : चन्दिका पिता का नाम: महावीर मकान संख्या : 196 आयु : 52 लिंग : पुरुष	फोटो उपलब्ध है	536	GRW2413839	नाम : मालती पिता का नाम: चन्दिका मकान संख्या : 196 आयु : 49 लिंग : महिला	फोटो उपलब्ध है	537	UP/40/198/0630406	नाम : लालबाबु पिता का नाम: महावीर मकान संख्या : 196 आयु : 48 लिंग : पुरुष	फोटो उपलब्ध है
538	UP/40/198/0630403	नाम : उपेन्द्र यादव पिता का नाम: तिलक धारी मकान संख्या : 196 आयु : 47 लिंग : पुरुष	फोटो उपलब्ध है	539	IFV3240181	नाम : जानकी पिता का नाम: लालबाबू मकान संख्या : 196 आयु : 42 लिंग : महिला	फोटो उपलब्ध है	540	IFV0541961	नाम : दशरत पिता का नाम: तिलकधारी मकान संख्या : 196 आयु : 39 लिंग : पुरुष	फोटो उपलब्ध है

571	IFV2939270	572	UP/40/198/0630433	573	GRW2907699
नाम : सरीता देवी पति का नाम: विजय यादव मकान संख्या : 201 आयु : 30 लिंग : महिला	फोटो उपलब्ध है	नाम : बंका पिता का नाम: जटुली मकान संख्या : 202 आयु : 67 लिंग : पुरुष	फोटो उपलब्ध है	नाम : गिरजा पति का नाम: बंका मकान संख्या : 202 आयु : 62 लिंग : महिला	फोटो उपलब्ध है
574	IFV2455699	575	IFV2697332	576	IFV2848067
नाम : मीना पति का नाम: अमावश मकान संख्या : 202 आयु : 55 लिंग : महिला	फोटो उपलब्ध है	नाम : संजय पिता का नाम: फूलचन्द मकान संख्या : 202 आयु : 40 लिंग : पुरुष	फोटो उपलब्ध है	नाम : लालबाबू पिता का नाम: फूलचन्द मकान संख्या : 202 आयु : 39 लिंग : पुरुष	फोटो उपलब्ध है
577	IFV2697316	578	IFV3868163	579	IFV2045771
नाम : विदान्ती पति का नाम: संजय मकान संख्या : 202 आयु : 37 लिंग : महिला	फोटो उपलब्ध है	नाम : नीतू देवी पति का नाम: अनिल यादव मकान संख्या : 202 आयु : 35 लिंग : महिला	फोटो उपलब्ध है	नाम : अजय पिता का नाम: अमावस मकान संख्या : 202 आयु : 33 लिंग : पुरुष	फोटो उपलब्ध है
580	IFV3317260	581	IFV3317278	582	IFV2848034
नाम : रमाकांत यादव पिता का नाम: बंका मकान संख्या : 202 आयु : 33 लिंग : पुरुष	फोटो उपलब्ध है	नाम : इमरती देवी पति का नाम: रमाकांत यादव मकान संख्या : 202 आयु : 31 लिंग : महिला	फोटो उपलब्ध है	नाम : फूलचन्द पिता का नाम: जटुली मकान संख्या : 202क आयु : 77 लिंग : पुरुष	फोटो उपलब्ध है
583	IFV2848042	584	IFV2848026	585	IFV2848075
नाम : राजेश पिता का नाम: फूलचन्द मकान संख्या : 202क आयु : 44 लिंग : पुरुष	फोटो उपलब्ध है	नाम : किसनावती पति का नाम: राजेश मकान संख्या : 202क आयु : 42 लिंग : महिला	फोटो उपलब्ध है	नाम : ललिता देवी पति का नाम: लालबाबू मकान संख्या : 202क आयु : 37 लिंग : महिला	फोटो उपलब्ध है
586	IFV2848091	587	IFV1454586	588	UP/40/198/0630440
नाम : सिकन्दर पिता का नाम: फूलचन्द मकान संख्या : 202क आयु : 32 लिंग : पुरुष	फोटो उपलब्ध है	नाम : रामाकांत पिता का नाम: सुरेन्द्र मकान संख्या : 203 आयु : 33 लिंग : पुरुष	फोटो उपलब्ध है	नाम : हिरामन पति का नाम: सुचित मकान संख्या : 205 आयु : 72 लिंग : महिला	फोटो उपलब्ध है
589	IFV2481653	590	IFV3110848	591	IFV3721065
नाम : शिवप्रसाद पिता का नाम: सुचिव मकान संख्या : 205 आयु : 40 लिंग : पुरुष	फोटो उपलब्ध है	नाम : दुर्गावती देवी पति का नाम: शिवकुमार यादव मकान संख्या : 205 आयु : 36 लिंग : महिला	फोटो उपलब्ध है	नाम : बनिता यादव पिता का नाम: हिरामन यादव मकान संख्या : 205 आयु : 23 लिंग : महिला	फोटो उपलब्ध है
592	IFV3801743	593	IFV2481679	594	GRW2413797
नाम : रुबी यादव पिता का नाम: हिरामन यादव मकान संख्या : 205 आयु : 22 लिंग : महिला	फोटो उपलब्ध है	नाम : शिवनाथ पिता का नाम: फुलेनी मकान संख्या : 206 आयु : 67 लिंग : पुरुष	फोटो उपलब्ध है	नाम : धानपति पति का नाम: शिवनाथ यादव मकान संख्या : 206 आयु : 62 लिंग : महिला	फोटो उपलब्ध है
595	UP/40/198/0630429	596	GRW2227668	597	IFV3110855
नाम : प्रभु पिता का नाम: फुलेनी मकान संख्या : 206 आयु : 62 लिंग : पुरुष	फोटो उपलब्ध है	नाम : बैजनाथ पिता का नाम: फुलेनी मकान संख्या : 206 आयु : 53 लिंग : पुरुष	फोटो उपलब्ध है	नाम : जितेन्द्र यादव पिता का नाम: शिवनाथ प्रसाद मकान संख्या : 206 आयु : 35 लिंग : पुरुष	फोटो उपलब्ध है
598	IFV3801693	599	IFV2445906	600	UP/40/198/0630437
नाम : रिकू यादव पति का नाम: अभिनय यादव मकान संख्या : 206 आयु : 29 लिंग : महिला	फोटो उपलब्ध है	नाम : मालती पति का नाम: प्रभु मकान संख्या : 206 आयु : 62 लिंग : महिला	फोटो उपलब्ध है	नाम : अशोक पिता का नाम: बालकिशुन मकान संख्या : 208 आयु : 49 लिंग : पुरुष	फोटो उपलब्ध है

601	IFV2398287	602	GRW2407773	603	GRW2924421
नाम : पुनम पति का नाम: अशोक मकान संख्या : 208 आयु : 47 लिंग : महिला	फोटो उपलब्ध है	नाम : गीता पति का नाम: विश्वकर्मा मकान संख्या : 209 आयु : 60 लिंग : महिला	फोटो उपलब्ध है	नाम : सुरेन्द्र पिता का नाम: फुलदेव मकान संख्या : 209 आयु : 52 लिंग : पुरुष	फोटो उपलब्ध है
604	UP/40/198/0630428	605	GRW2218949	606	IFV3844420
नाम : विश्वकर्मा पिता का नाम: फुलदेव मकान संख्या : 209 आयु : 51 लिंग : पुरुष	फोटो उपलब्ध है	नाम : धुरेन्धर पिता का नाम: फुलदेव मकान संख्या : 209 आयु : 47 लिंग : पुरुष	फोटो उपलब्ध है	नाम : रीता देवी पति का नाम: जितेंद्र यादव मकान संख्या : 209 आयु : 35 लिंग : महिला	फोटो उपलब्ध है
607	IFV2697738	608	UP/40/198/0630414	609	UP/40/198/0630412
नाम : विजय पिता का नाम: दीनानाथ मकान संख्या : 209 आयु : 30 लिंग : पुरुष	फोटो उपलब्ध है	नाम : सुभाष पिता का नाम: जगन मकान संख्या : 210 आयु : 53 लिंग : पुरुष	फोटो उपलब्ध है	नाम : सुशीला पति का नाम: शिवजी मकान संख्या : 210 आयु : 52 लिंग : महिला	फोटो उपलब्ध है
610	UP/40/198/0630415	611	UP/40/198/0630413	612	IFV2724656
नाम : चन्द्रावती पति का नाम: सुभाष मकान संख्या : 210 आयु : 49 लिंग : महिला	फोटो उपलब्ध है	नाम : ओगेन्दर पिता का नाम: शिवजी मकान संख्या : 210 आयु : 43 लिंग : पुरुष	फोटो उपलब्ध है	नाम : मंजू पति का नाम: दिनेश मकान संख्या : 210 आयु : 37 लिंग : महिला	फोटो उपलब्ध है
613	IFV3171576	614	IFV1454594	615	IFV3862125
नाम : दिनेश कुमार पिता का नाम: शिवजी मकान संख्या : 210 आयु : 37 लिंग : पुरुष	फोटो उपलब्ध है	नाम : बृजेश पिता का नाम: शिवजी मकान संख्या : 210 आयु : 33 लिंग : पुरुष	फोटो उपलब्ध है	नाम : सनकलिया देवी अन्य: ब्रह्मदेव यादव मकान संख्या : 211 आयु : 70 लिंग : पुरुष	फोटो उपलब्ध है
616	IFV4125944	617	IFV2045789	618	GRW2908572
नाम : रमेश यादव पिता का नाम: ब्रह्मदेव यादव मकान संख्या : 211 आयु : 46 लिंग : पुरुष	फोटो उपलब्ध है	नाम : किसोर पिता का नाम: ब्रह्मदेव मकान संख्या : 211 आयु : 42 लिंग : पुरुष	फोटो उपलब्ध है	नाम : ब्रम्देव पिता का नाम: मंगल मकान संख्या : 211 आयु : 41 लिंग : पुरुष	फोटो उपलब्ध है
619	GRW2907681	620	IFV2481711	621	IFV2045797
नाम : अवधेश पिता का नाम: ब्रह्मदेव मकान संख्या : 211 आयु : 40 लिंग : पुरुष	फोटो उपलब्ध है	नाम : प्रवेश पिता का नाम: ब्रह्मदेव मकान संख्या : 211 आयु : 38 लिंग : पुरुष	फोटो उपलब्ध है	नाम : सरोज पति का नाम: कीसोर मकान संख्या : 211 आयु : 38 लिंग : महिला	फोटो उपलब्ध है
622	IFV1455286	623	IFV2045805	624	IFV3862117
नाम : फुलपत्नी पति का नाम: रामेश मकान संख्या : 211 आयु : 37 लिंग : महिला	फोटो उपलब्ध है	नाम : छोटेला पिता का नाम: ब्रह्मदेव मकान संख्या : 211 आयु : 33 लिंग : पुरुष	फोटो उपलब्ध है	नाम : संध्या अन्य: अवधेश मकान संख्या : 211 आयु : 29 लिंग : पुरुष	फोटो उपलब्ध है
625	IFV3862133	626	GRW1331271	627	UP/40/198/0630388
नाम : मनीता अन्य: प्रवेश मकान संख्या : 211 आयु : 29 लिंग : पुरुष	फोटो उपलब्ध है	नाम : लचिया पति का नाम: विश्वनाथ मकान संख्या : 212 आयु : 82 लिंग : महिला	फोटो उपलब्ध है	नाम : सुगान्ती पति का नाम: राजेश मकान संख्या : 212 आयु : 49 लिंग : महिला	फोटो उपलब्ध है
628	UP/40/198/0630376	629	IFV2784981	630	IFV2939221
नाम : बाला पिता का नाम: सुखदेव मकान संख्या : 213 आयु : 52 लिंग : पुरुष	फोटो उपलब्ध है	नाम : रमावती पति का नाम: बाला मकान संख्या : 213 आयु : 48 लिंग : महिला	फोटो उपलब्ध है	नाम : विनोद यादव पिता का नाम: सुकदेव यादव मकान संख्या : 213 आयु : 39 लिंग : पुरुष	फोटो उपलब्ध है

631	IFV2784957	632	IFV2784999	633	GRW2907855
नाम : प्रमोद पिता का नाम: सुकदेव मकान संख्या : 213 आयु : 35 लिंग : पुरुष	फोटो उपलब्ध है	नाम : लालसा देवी पति का नाम: प्रमोद मकान संख्या : 213 आयु : 34 लिंग : महिला	फोटो उपलब्ध है	नाम : दुखनी पिता का नाम: कपिल मकान संख्या : 214 आयु : 62 लिंग : पुरुष	फोटो उपलब्ध है
634	GRW2414027	635	UP/40/198/0630374	636	UP/40/198/0630375
नाम : गोपीचन्द्र पिता का नाम: कपिल मकान संख्या : 214 आयु : 56 लिंग : पुरुष	फोटो उपलब्ध है	नाम : कान्ति पति का नाम: गोपीचन्द्र मकान संख्या : 214 आयु : 53 लिंग : महिला	फोटो उपलब्ध है	नाम : लखीमचन्द्र पिता का नाम: कपिलदेव मकान संख्या : 214 आयु : 52 लिंग : पुरुष	फोटो उपलब्ध है
637	IFV3574092	638	IFV4120317	639	IFV2455731
नाम : विकास कुमार यादव पिता का नाम: लखीचंद यादव मकान संख्या : 214 आयु : 25 लिंग : पुरुष	फोटो उपलब्ध है	नाम : प्रिंस कुमार यादव पिता का नाम: लखीचंद यादव मकान संख्या : 214 आयु : 20 लिंग : पुरुष	फोटो उपलब्ध है	नाम : बलकशिया पति का नाम: पहवारी मकान संख्या : 215 आयु : 67 लिंग : महिला	फोटो उपलब्ध है
640	UP/40/198/0630373	641	IFV2398303	642	UP/40/198/0630383
नाम : सन्तोष पिता का नाम: पहवारी मकान संख्या : 215 आयु : 52 लिंग : पुरुष	फोटो उपलब्ध है	नाम : कंचन यादव पिता का नाम: शिवपूजन यादव मकान संख्या : 216 आयु : 63 लिंग : पुरुष	फोटो उपलब्ध है	नाम : कुन्ती पति का नाम: शंकर मकान संख्या : 216 आयु : 55 लिंग : महिला	फोटो उपलब्ध है
643	IFV2455756	644	GRW2413383	645	IFV1218221
नाम : पनवा पति का नाम: मदन मकान संख्या : 216 आयु : 50 लिंग : महिला	फोटो उपलब्ध है	नाम : प्रभावती पति का नाम: रघुनी मकान संख्या : 216 आयु : 47 लिंग : महिला	फोटो उपलब्ध है	नाम : शंकर पिता का नाम: शिवपूजन मकान संख्या : 216 आयु : 47 लिंग : पुरुष	फोटो उपलब्ध है
646	UP/40/198/0630385	647	IFV2445922	648	IFV1455260
नाम : मीरा पति का नाम: चंचल मकान संख्या : 216 आयु : 47 लिंग : महिला	फोटो उपलब्ध है	नाम : कमलावती देवी पिता का नाम: कंचन यादव मकान संख्या : 216 आयु : 47 लिंग : पुरुष	फोटो उपलब्ध है	नाम : राधेश्याम पिता का नाम: रघुनी मकान संख्या : 216 आयु : 40 लिंग : पुरुष	फोटो उपलब्ध है
649	IFV3110871	650	IFV2697043	651	IFV0913780
नाम : संगीता देवी पति का नाम: राधेश्याम यादव मकान संख्या : 216 आयु : 37 लिंग : महिला	फोटो उपलब्ध है	नाम : श्री निवास पिता का नाम: शंकर मकान संख्या : 216 आयु : 34 लिंग : पुरुष	फोटो उपलब्ध है	नाम : हरैराम यादव पिता का नाम: चंचल यादव मकान संख्या : 216 आयु : 33 लिंग : पुरुष	फोटो उपलब्ध है
652	IFV2697548	653	IFV2784965	654	IFV3847761
नाम : सच्चिदानंद यादव पिता का नाम: शंकर यादव मकान संख्या : 216 आयु : 33 लिंग : पुरुष	फोटो उपलब्ध है	नाम : शोभा देवी पति का नाम: हरैराम यादव मकान संख्या : 216 आयु : 32 लिंग : महिला	फोटो उपलब्ध है	नाम : अंजु देवी पति का नाम: श्रीनिवास यादव मकान संख्या : 216 आयु : 32 लिंग : महिला	फोटो उपलब्ध है
655	IFV2697449	656	IFV2697571	657	IFV3843398
नाम : अनिल पिता का नाम: मदन मकान संख्या : 216 आयु : 31 लिंग : पुरुष	फोटो उपलब्ध है	नाम : पूनम पति का नाम: सच्चिदानन्द मकान संख्या : 216 आयु : 31 लिंग : महिला	फोटो उपलब्ध है	नाम : देवब्रत यादव पिता का नाम: कंचन यादव मकान संख्या : 216 आयु : 25 लिंग : पुरुष	फोटो उपलब्ध है
658	IFV3931805	659	IFV3946001	660	IFV3933256
नाम : अंगीरा देवी पति का नाम: देवब्रत यादव मकान संख्या : 216 आयु : 23 लिंग : महिला	फोटो उपलब्ध है	नाम : संध्या यादव पिता का नाम: कृष्णा यादव मकान संख्या : 216 आयु : 23 लिंग : महिला	फोटो उपलब्ध है	नाम : विकास कुमार यादव पिता का नाम: कंचन यादव मकान संख्या : 216 आयु : 21 लिंग : पुरुष	फोटो उपलब्ध है

661	IFV3945938	# 662	IFV4285060	663	GRW2907897
नाम : मृत्युंजय यादव पिता का नाम: कृष्णा यादव मकान संख्या : 216 , यादव तोला आयु : 22 लिंग : पुरुष	फोटो उपलब्ध है	नाम : कृष्णा यादव पिता का नाम: मोती यादव मकान संख्या : 218 आयु : 52 लिंग : पुरुष	फोटो उपलब्ध है	नाम : सुगन्ती पिता का नाम: किशुनी मकान संख्या : 218 आयु : 49 लिंग : महिला	फोटो उपलब्ध है
664	IFV2939015	# 665	GRW1330679	666	IFV2938975
नाम : इन्दू देवी पति का नाम: धर्मनाथ मकान संख्या : 218 आयु : 47 लिंग : महिला	फोटो उपलब्ध है	नाम : धर्मनाथ यादव पिता का नाम: मोतीचंद यादव मकान संख्या : 218 आयु : 45 लिंग : पुरुष	फोटो उपलब्ध है	नाम : रामचन्द्र पिता का नाम: रामपुजन मकान संख्या : 219 आयु : 58 लिंग : पुरुष	फोटो उपलब्ध है
667	GRW1331081	668	GRW2907814	669	IFV2445930
नाम : कृष्णावती पति का नाम: रामचन्द्र मकान संख्या : 219 आयु : 47 लिंग : महिला	फोटो उपलब्ध है	नाम : संजय पिता का नाम: रामचन्द्र मकान संख्या : 219 आयु : 40 लिंग : पुरुष	फोटो उपलब्ध है	नाम : योगेन्द्र पिता का नाम: किशुन मकान संख्या : 220 आयु : 57 लिंग : पुरुष	फोटो उपलब्ध है
670	UP/40/198/0630382	671	GRW1331248	672	GRW1331255
नाम : मतीरानी पति का नाम: योगेन्द्र मकान संख्या : 220 आयु : 52 लिंग : महिला	फोटो उपलब्ध है	नाम : राजेश पिता का नाम: किशुनी मकान संख्या : 220 आयु : 47 लिंग : पुरुष	फोटो उपलब्ध है	नाम : तेतरी पति का नाम: राजेश मकान संख्या : 220 आयु : 46 लिंग : महिला	फोटो उपलब्ध है
673	GRW2217354	674	GRW2907889	675	IFV1454610
नाम : प्रेमचन्द्र पिता का नाम: किशुनी मकान संख्या : 220 आयु : 46 लिंग : पुरुष	फोटो उपलब्ध है	नाम : प्रेमशीला पति का नाम: प्रेमचन्द्र मकान संख्या : 220 आयु : 40 लिंग : महिला	फोटो उपलब्ध है	नाम : रणजीत पिता का नाम: योगेन्द्र मकान संख्या : 220 आयु : 33 लिंग : पुरुष	फोटो उपलब्ध है
676	IFV3849031	677	UP/40/198/0630386	678	IFV3972841
नाम : राहुल यादव पिता का नाम: राजेश यादव मकान संख्या : 220 आयु : 23 लिंग : पुरुष	फोटो उपलब्ध है	नाम : शर्मा पिता का नाम: लालदेव मकान संख्या : 221 आयु : 58 लिंग : पुरुष	फोटो उपलब्ध है	नाम : लालमुनी पिता का नाम: शर्मा मकान संख्या : 221 आयु : 56 लिंग : पुरुष	फोटो उपलब्ध है
679	GRW2407583	680	IFV0913731	681	IFV1613777
नाम : बलिनंदर यादव पिता का नाम: लालदेव यादव मकान संख्या : 221 आयु : 52 लिंग : पुरुष	फोटो उपलब्ध है	नाम : अजय पिता का नाम: शर्मा यादव मकान संख्या : 221 आयु : 40 लिंग : पुरुष	फोटो उपलब्ध है	नाम : संजीव पिता का नाम: शर्मा यादव मकान संख्या : 221 आयु : 30 लिंग : पुरुष	फोटो उपलब्ध है
682	IFV3991759	683	IFV4121208	684	IFV3449147
नाम : पूनम देवी पति का नाम: संजीव मकान संख्या : 221 आयु : 27 लिंग : महिला	फोटो उपलब्ध है	नाम : रंजन यादव पिता का नाम: शर्मा यादव मकान संख्या : 221 आयु : 24 लिंग : पुरुष	फोटो उपलब्ध है	नाम : श्यामसुंदर यादव पिता का नाम: हरीलाल यादव मकान संख्या : बसडीला गुनगर आयु : 39 लिंग : पुरुष	फोटो उपलब्ध है
685	IFV3452232				
नाम : सुग्रीव कुमार यादव पिता का नाम: ईश्वरी यादव मकान संख्या : बसडीला गुनाकर आयु : 31 लिंग : पुरुष	फोटो उपलब्ध है				

686	1	IFV4201877	नाम : पुष्पांजली राय पिता का नाम: पुष्पेंद्र मकान संख्या : 125 आयु : 22 लिंग : महिला	फोटो उपलब्ध है	687	1	IFV4207361	नाम : हेमान्क कुमार पिता का नाम: व्यास प्रसाद मकान संख्या : 163 आयु : 19 लिंग : पुरुष	फोटो उपलब्ध है	688	1	IFV4214516	नाम : अदिति मन्दु राय पिता का नाम: मन्दु राय मकान संख्या : बसडीला गुनाका आयु : 19 लिंग : महिला	फोटो उपलब्ध है
689	1	IFV4216586	नाम : प्रमिला पति का नाम: पुष्पेंद्र राय मकान संख्या : 125 आयु : 50 लिंग : महिला	फोटो उपलब्ध है	690	1	IFV4216818	नाम : हिमांशु राय पिता का नाम: बलेंदर राय मकान संख्या : 125 आयु : 23 लिंग : पुरुष	फोटो उपलब्ध है	691	1	IFV4216826	नाम : अनंत राय पिता का नाम: मनोज राय मकान संख्या : 118 आयु : 18 लिंग : पुरुष	फोटो उपलब्ध है
692	1	IFV4216834	नाम : अनंत राय पिता का नाम: उपेन्द्र राय मकान संख्या : 125 आयु : 23 लिंग : पुरुष	फोटो उपलब्ध है	693	1	IFV4216859	नाम : अंकित राय पिता का नाम: उपेन्द्र राय मकान संख्या : 125 आयु : 26 लिंग : पुरुष	फोटो उपलब्ध है	694	1	IFV4216883	नाम : विकास यादव पिता का नाम: राजेश यादव मकान संख्या : 143 आयु : 20 लिंग : पुरुष	फोटो उपलब्ध है
695	1	IFV4216925	नाम : हर्षिता राय पिता का नाम: पुष्पेंद्र राय मकान संख्या : 125 आयु : 20 लिंग : महिला	फोटो उपलब्ध है	696	1	IFV4216982	नाम : सलोनी राय पिता का नाम: उपेन्द्र राय मकान संख्या : 125 आयु : 22 लिंग : महिला	फोटो उपलब्ध है	697	1	IFV4217030	नाम : ज्ञान्ती देवी पति का नाम: सुनील राय मकान संख्या : 120 आयु : 50 लिंग : महिला	फोटो उपलब्ध है
698	1	IFV4218392	नाम : अरविंद कुमार पिता का नाम: महेश मकान संख्या : 145 आयु : 23 लिंग : पुरुष	फोटो उपलब्ध है	699	1	IFV4220836	नाम : बंदना देवी पिता का नाम: वशिष्ठ राय मकान संख्या : हाऊस नं. 122 आयु : 42 लिंग : महिला	फोटो उपलब्ध है	700	1	IFV4225546	नाम : पुष्पा भारती पति का नाम: विवेकानंद मकान संख्या : 145 आयु : 23 लिंग : महिला	फोटो उपलब्ध है
701	1	IFV4236956	नाम : गुलशन कुमार पिता का नाम: शम्भु प्रसाद मकान संख्या : 133 आयु : 19 लिंग : पुरुष	फोटो उपलब्ध है	702	1	IFV4237335	नाम : सचिन यादव पिता का नाम: उपेन्द्र यादव मकान संख्या : 196 आयु : 18 लिंग : पुरुष	फोटो उपलब्ध है	703	1	IFV4237384	नाम : बिंदु मंदू राय पति का नाम: मंदू राय मकान संख्या : 125 आयु : 53 लिंग : महिला	फोटो उपलब्ध है
704	1	IFV4237459	नाम : चन्द्रभान राय पिता का नाम: वीरेंद्र राय मकान संख्या : 122 आयु : 46 लिंग : पुरुष	फोटो उपलब्ध है	705	1	IFV4237665	नाम : रानी कुमारी पति का नाम: सुधीर राय मकान संख्या : 122 आयु : 27 लिंग : महिला	फोटो उपलब्ध है	706	1	IFV4243820	नाम : रम्भा देवी पति का नाम: संतोष कुमार यादव मकान संख्या : 152 आयु : 35 लिंग : महिला	फोटो उपलब्ध है
707	1	IFV4243879	नाम : देवती पति का नाम: मंतोष कुमार यादव मकान संख्या : 152 आयु : 30 लिंग : महिला	फोटो उपलब्ध है	708	1	IFV4245528	नाम : रिपुंजय राय पिता का नाम: सुनील राय मकान संख्या : 120 आयु : 27 लिंग : पुरुष	फोटो उपलब्ध है	709	1	IFV4245668	नाम : काजल कुमारी राय पति का नाम: पंकज राय मकान संख्या : 122 आयु : 30 लिंग : महिला	फोटो उपलब्ध है
710	1	IFV4309100	नाम : सुनीता पति का नाम: व्यास प्रसाद मकान संख्या : 163 आयु : 41 लिंग : महिला	फोटो उपलब्ध है	711	1	IFV4309480	नाम : रागनी राय पति का नाम: संतोष राय मकान संख्या : 123 आयु : 38 लिंग : महिला	फोटो उपलब्ध है	712	1	IFV4309787	नाम : उत्कर्ष राय पिता का नाम: अशोक राय मकान संख्या : 123 आयु : 20 लिंग : पुरुष	फोटो उपलब्ध है
713	1	IFV4309803	नाम : नीरज राय पिता का नाम: मुनेस्वर राय मकान संख्या : 123 आयु : 33 लिंग : पुरुष	फोटो उपलब्ध है	714	1	IFV4309829	नाम : रवि प्रकाश राय पिता का नाम: सुग्रीव प्रसाद राय मकान संख्या : 123 आयु : 29 लिंग : पुरुष	फोटो उपलब्ध है	715	1	IFV4312500	नाम : होरिल यादव पिता का नाम: घनश्याम यादव मकान संख्या : 198 आयु : 61 लिंग : पुरुष	फोटो उपलब्ध है

716	1	IFV4312674	<p>नाम : विनीत यादव पिता का नाम: धुरेंद्र यादव मकान संख्या : 209 आयु : 19 लिंग : पुरुष</p> <p>फोटो उपलब्ध है</p>
717	1	IFV4349288	<p>नाम : पूजा देवी पति का नाम: मुन्ना कुमार यादव मकान संख्या : 188 आयु : 21 लिंग : महिला</p> <p>फोटो उपलब्ध है</p>
718	1	IFV4349544	<p>नाम : सरिता देवी पति का नाम: प्रमोद मकान संख्या : 185 आयु : 41 लिंग : महिला</p> <p>फोटो उपलब्ध है</p>
719	1	IFV4349601	<p>नाम : सचिन कुमार यादव पिता का नाम: बलेंदर यादव मकान संख्या : 221 आयु : 20 लिंग : पुरुष</p> <p>फोटो उपलब्ध है</p>
720	1	IFV4349718	<p>नाम : उर्मिला पति का नाम: अमलेश यादव मकान संख्या : 160 आयु : 30 लिंग : महिला</p> <p>फोटो उपलब्ध है</p>
721	1	IFV4349932	<p>नाम : सुग्रीव राय पिता का नाम: जगत राय मकान संख्या : 123 आयु : 60 लिंग : पुरुष</p> <p>फोटो उपलब्ध है</p>
722	1	IFV4349973	<p>नाम : विकास यादव पिता का नाम: बुधई यादव मकान संख्या : 148 आयु : 26 लिंग : पुरुष</p> <p>फोटो उपलब्ध है</p>
723	1	IFV4350435	<p>नाम : प्रमोद यादव पिता का नाम: लखराज यादव मकान संख्या : 185 आयु : 44 लिंग : पुरुष</p> <p>फोटो उपलब्ध है</p>
724	1	IFV4350526	<p>नाम : सुरेश यादव पिता का नाम: दुखन मकान संख्या : 161 आयु : 34 लिंग : पुरुष</p> <p>फोटो उपलब्ध है</p>
725	1	IFV4366399	<p>नाम : अंजली कुमारी पति का नाम: अनूप कुमार मकान संख्या : 145 आयु : 20 लिंग : महिला</p> <p>फोटो उपलब्ध है</p>
726	1	IFV4366837	<p>नाम : रविंद्र राय अन्य: मिन्दू राय मकान संख्या : 201ख आयु : 56 लिंग : पुरुष</p> <p>फोटो उपलब्ध है</p>
727	1	IFV4377685	<p>नाम : रामप्रवेश यादव पिता का नाम: दूनमुन मकान संख्या : 74 आयु : 23 लिंग : पुरुष</p> <p>फोटो उपलब्ध है</p>
728	1	IFV4380440	<p>नाम : अमन रवींद्र राय माता का नाम: मिन्दू राय मकान संख्या : बस्दिला गुणाकार आयु : 25 लिंग : पुरुष</p> <p>फोटो उपलब्ध है</p>
729	1	IFV4385456	<p>नाम : सुनीता देवी पति का नाम: अजय यादव मकान संख्या : 202 आयु : 30 लिंग : महिला</p> <p>फोटो उपलब्ध है</p>
730	1	IFV4386140	<p>नाम : अमन रविंद्र राय पिता का नाम: रविंद्र राय मकान संख्या : बसडीला गुणाका आयु : 25 लिंग : पुरुष</p> <p>फोटो उपलब्ध है</p>
731	1	IFV4391942	<p>नाम : प्रियंका कुमारी पति का नाम: रामप्रवेश यादव मकान संख्या : 53 आयु : 25 लिंग : महिला</p> <p>फोटो उपलब्ध है</p>
732	1	IFV4414157	<p>नाम : संध्या देवी पति का नाम: जितेंद्र यादव मकान संख्या : 180 आयु : 26 लिंग : महिला</p> <p>फोटो उपलब्ध है</p>
733	1	IFV4414173	<p>नाम : रिकू यादव पिता का नाम: सुरेश यादव मकान संख्या : 161 आयु : 28 लिंग : महिला</p> <p>फोटो उपलब्ध है</p>

निर्वाचकों का सार :							
A) निर्वाचकों की संख्या :							
	नामावली का प्रकार	निर्वाचक नामावली की पहचान :	निर्वाचकों की संख्या :				
			पुरुष	महिला	तृतीय लिंग	कुल	
I	मूल नामावली	मूल नामावली	विशेष गहन पुनरीक्षण 2026 की एकीकृत अंतिम मूल निर्वाचक नामावली	388	297	0	685
II	परिवर्धन की सूची	पूरक 1	विशेष गहन पुनरीक्षण - 2026	25	23	0	48
III	विलोपन की सूची	पूरक 1	विशेष गहन पुनरीक्षण - 2026	0	0	0	0
IV	लिंग क्षेत्र में संशोधन के कारण अंतर			-1	1	0	0
इस संशोधन के बाद इस सूची में नेट इलेक्टर (I+II-III+IV)				412	321	0	733
B) संशोधनों की संख्या :							
नामावली का प्रकार	निर्वाचक नामावली की पहचान :		संशोधनों की संख्या :				
पूरक 1	विशेष गहन पुनरीक्षण - 2026		8				

निर्वाचक रजिस्ट्रीकरण अधिकारी

E-मृतक, S-स्थानांतरित, R-पुनरावृत्ति, M-लापता, Q-अयोग्य