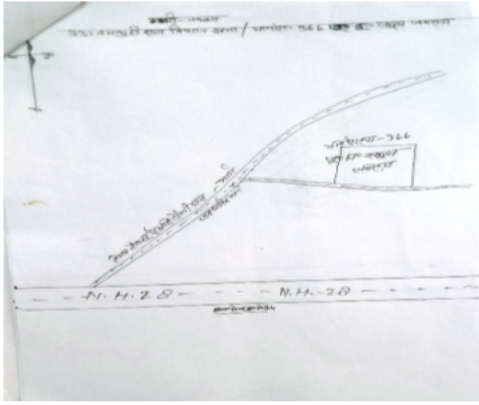


## निर्वाचक नामावली 2026 S24 उत्तर प्रदेश

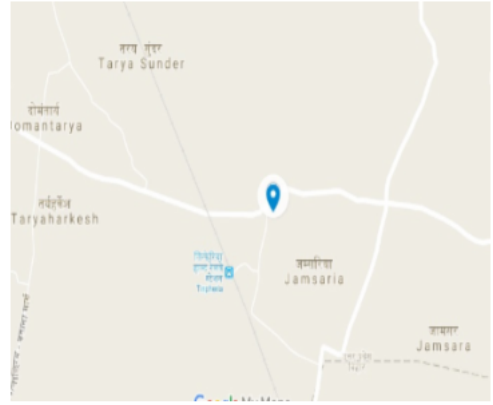
विधानसभा निर्वाचन क्षेत्र की संख्या व नाम और आरक्षण स्थिति : 331 - तमकुही राज (सामान्य)		भाग संख्या : : 376																			
संसदीय निर्वाचन क्षेत्र की संख्या व नाम और आरक्षण स्थिति जिसमें विधानसभा निर्वाचन क्षेत्र स्थित है : 66 - देवरिया (सामान्य)																					
<b>1. पुनरीक्षण का विवरण</b>																					
पुनरीक्षण का वर्ष :	2026	<b>निर्वाचक नामावली की पहचान :</b>																			
अर्हता तिथि :	01-01-2026	विशेष गहन पुनरीक्षण 2026 की एकीकृत अंतिम मूल निर्वाचक नामावली																			
पुनरीक्षण का प्रकार :	विशेष गहन पुनरीक्षण 2026																				
प्रकाशन की तिथि :	10-04-2026																				
<b>2. भाग और मतदान क्षेत्र का विवरण :</b>																					
<b>भाग में अनुभागों की संख्या और नाम :</b>																					
1-मोहन बसडीला	<table style="width: 100%; border-collapse: collapse;"> <tr> <td style="width: 60%;">मुख्य कस्बा अथवा ग्राम</td> <td style="width: 40%;">: मोहन बसडीला</td> </tr> <tr> <td>वार्ड</td> <td>:</td> </tr> <tr> <td>डाकघर</td> <td>: तरया सुजान</td> </tr> <tr> <td>थाना</td> <td>: तमकुहीराज</td> </tr> <tr> <td>पंचायत</td> <td>: मकुन्दपुर</td> </tr> <tr> <td>ब्लॉक</td> <td>: सेवरही</td> </tr> <tr> <td>तहसील</td> <td>: तमकुहीराज</td> </tr> <tr> <td>जिला</td> <td>: कुशीनगर</td> </tr> <tr> <td>पिन कोड</td> <td>: 274409</td> </tr> </table>			मुख्य कस्बा अथवा ग्राम	: मोहन बसडीला	वार्ड	:	डाकघर	: तरया सुजान	थाना	: तमकुहीराज	पंचायत	: मकुन्दपुर	ब्लॉक	: सेवरही	तहसील	: तमकुहीराज	जिला	: कुशीनगर	पिन कोड	: 274409
मुख्य कस्बा अथवा ग्राम	: मोहन बसडीला																				
वार्ड	:																				
डाकघर	: तरया सुजान																				
थाना	: तमकुहीराज																				
पंचायत	: मकुन्दपुर																				
ब्लॉक	: सेवरही																				
तहसील	: तमकुहीराज																				
जिला	: कुशीनगर																				
पिन कोड	: 274409																				
<b>3. मतदान स्थल का विवरण</b>																					
मतदान स्थल की संख्या और नाम :	मतदान स्थल के प्रकार (पुरुष / महिला / सामान्य) :		सामान्य																		
376 - उच्च प्रा0 वि0 मोहन बसडीला कक्ष नं. 1	इस भाग में सहायक मतदान स्थलों की संख्या :		0																		
मतदान स्थल का पता :																					
उच्च प्रा0 वि0 मोहन बसडीला, मोहन बसडीला																					
<b>4. निर्वाचकों की संख्या :</b>																					
प्रारम्भिक क्रम	अंतिम क्रम	कुल मतदाता																			
संख्या	संख्या	पुरुष	महिला	तृतीय लिंग	कुल																
1	595	328	262	0	590																

निर्वाचक रजिस्ट्रीकरण अधिकारी

Nazri Naksha



Google Map View



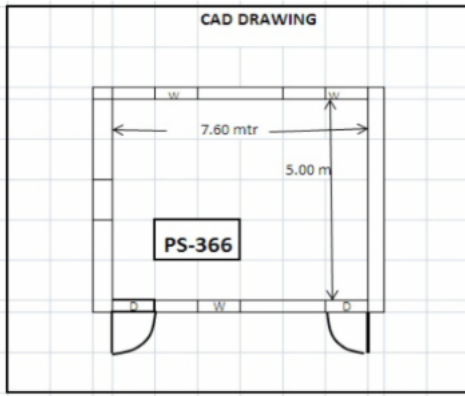
Polling Station Building Front View



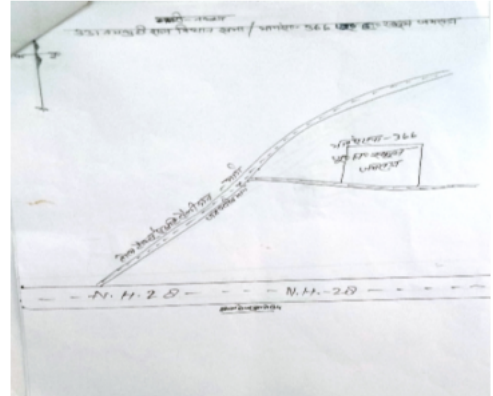
Polling Station Front View



Cad View



Key MAP View



1	IFV2937431	नाम : पारस पिता का नाम: बनारसी मकान संख्या : 00 आयु : 35 लिंग : पुरुष	फोटो उपलब्ध है	2	UP/40/198/0633008	नाम : राजेश पिता का नाम: इन्द्रदेव मकान संख्या : 1 आयु : 48 लिंग : पुरुष	फोटो उपलब्ध है	3	UP/40/198/0633011	नाम : प्रमोद पिता का नाम: इन्द्रदेव मकान संख्या : 1 आयु : 47 लिंग : पुरुष	फोटो उपलब्ध है
4	GRW2686160	नाम : मुन्नी पति का नाम: राजेश मकान संख्या : 1 आयु : 46 लिंग : महिला	फोटो उपलब्ध है	5	IFV0915371	नाम : राघवेन्द्र पिता का नाम: पहवारी मकान संख्या : 1 आयु : 46 लिंग : पुरुष	फोटो उपलब्ध है	6	IFV0915389	नाम : माधवेन्द्र पिता का नाम: पहवारी मकान संख्या : 1 आयु : 45 लिंग : पुरुष	फोटो उपलब्ध है
7	IFV1613835	नाम : अंकी पति का नाम: रणजीत मकान संख्या : 1 आयु : 42 लिंग : महिला	फोटो उपलब्ध है	8	IFV1613892	नाम : मनोज पिता का नाम: हरदेव मकान संख्या : 1 आयु : 40 लिंग : पुरुष	फोटो उपलब्ध है	9	IFV0915363	नाम : ब्रजेन्द्र पिता का नाम: पहवारी मकान संख्या : 1 आयु : 39 लिंग : पुरुष	फोटो उपलब्ध है
10	IFV1613868	नाम : पुष्पा पति का नाम: मनोज मकान संख्या : 1 आयु : 38 लिंग : महिला	फोटो उपलब्ध है	11	IFV0208249	नाम : कौशलेन्द्र पिता का नाम: पहवारी मकान संख्या : 1 आयु : 36 लिंग : पुरुष	फोटो उपलब्ध है	12	IFV1613918	नाम : अवधेश पिता का नाम: गोविन्द मकान संख्या : 1 आयु : 36 लिंग : पुरुष	फोटो उपलब्ध है
13	IFV1613793	नाम : नमिता पति का नाम: सत्येन्द्र मकान संख्या : 1 आयु : 36 लिंग : महिला	फोटो उपलब्ध है	14	IFV2785012	नाम : ऋतु पाण्डेय पति का नाम: माधवेन्द्र पाण्डेय मकान संख्या : 1 आयु : 35 लिंग : महिला	फोटो उपलब्ध है	15	IFV1613876	नाम : अनोज पिता का नाम: हरदेव मकान संख्या : 1 आयु : 34 लिंग : पुरुष	फोटो उपलब्ध है
16	IFV3284221	नाम : दिप्पू प्रसाद पिता का नाम: राजेश मकान संख्या : 1 आयु : 25 लिंग : पुरुष	फोटो उपलब्ध है	17	IFV3579968	नाम : पुष्पा कुमारी पति का नाम: पारस मकान संख्या : 01 आयु : 25 लिंग : महिला	फोटो उपलब्ध है	18	GRW1445030	नाम : तारा पति का नाम: विनोद मकान संख्या : 2 आयु : 49 लिंग : महिला	फोटो उपलब्ध है
19	UP/40/198/0633010	नाम : हरकेश पिता का नाम: दुधनाथ मकान संख्या : 2 आयु : 46 लिंग : पुरुष	फोटो उपलब्ध है	20	IFV1218122	नाम : आनन्द पिता का नाम: जोगेन्द्र मकान संख्या : 2 आयु : 44 लिंग : पुरुष	फोटो उपलब्ध है	21	GRW2469955	नाम : बृजेश पिता का नाम: योगेन्द्र मकान संख्या : 2 आयु : 41 लिंग : पुरुष	फोटो उपलब्ध है
22	IFV0870550	नाम : गुड्डी पिता का नाम: हरकेश मकान संख्या : 2 आयु : 39 लिंग : महिला	फोटो उपलब्ध है	23	IFV3284262	नाम : अनिता देवी पति का नाम: उपेंद्र मकान संख्या : 2 आयु : 34 लिंग : महिला	फोटो उपलब्ध है	24	IFV1966464	नाम : उपेनदर पिता का नाम: दुधनाथ मकान संख्या : 2 आयु : 33 लिंग : पुरुष	फोटो उपलब्ध है
25	IFV1613934	नाम : विपिन पिता का नाम: गोविन्द मकान संख्या : 2 आयु : 32 लिंग : पुरुष	फोटो उपलब्ध है	26	UP/40/198/0633003	नाम : शिवपत्री पति का नाम: शिव प्रसाद मकान संख्या : 3 आयु : 74 लिंग : महिला	फोटो उपलब्ध है	27	GRW1294560	नाम : कलावती पति का नाम: दुधनाथ मकान संख्या : 3 आयु : 73 लिंग : महिला	फोटो उपलब्ध है
28	GRW2686368	नाम : गीता पति का नाम: प्रमोद मकान संख्या : 3 आयु : 53 लिंग : महिला	फोटो उपलब्ध है	29	IFV3282282	नाम : विनोद प्रसाद सिंग पिता का नाम: दूधनाथ प्रसाद सिंग मकान संख्या : 3 आयु : 53 लिंग : पुरुष	फोटो उपलब्ध है	30	IFV0440461	नाम : सत्येन्द्र पिता का नाम: इन्द्रदेव मकान संख्या : 3 आयु : 47 लिंग : पुरुष	फोटो उपलब्ध है

31	IFV1239110	IFV1239110	32	GRW2469963	GRW2469963	33	IFV2785020	IFV2785020
नाम : धुरन्धर पिता का नाम: दूध नाथ मकान संख्या : 3 आयु : 47 लिंग : पुरुष	फोटो उपलब्ध है	फोटो उपलब्ध है	नाम : दिनेश पिता का नाम: इन्द्रदेव मकान संख्या : 3 आयु : 45 लिंग : पुरुष	फोटो उपलब्ध है	फोटो उपलब्ध है	नाम : पिंकी देवी पिता का नाम: दिनेश मकान संख्या : 3 आयु : 36 लिंग : महिला	फोटो उपलब्ध है	फोटो उपलब्ध है
34	IFV1966472	IFV1966472	35	IFV2305985	IFV2305985	36	IFV3284213	IFV3284213
नाम : रीमा देवी पति का नाम: धुरेनदर मकान संख्या : 3 आयु : 33 लिंग : महिला	फोटो उपलब्ध है	फोटो उपलब्ध है	नाम : सत्य प्रकाश पिता का नाम: श्री प्रसाद मकान संख्या : 3 आयु : 33 लिंग : पुरुष	फोटो उपलब्ध है	फोटो उपलब्ध है	नाम : अजित खरवार पिता का नाम: विनोद खरवार मकान संख्या : 3 आयु : 32 लिंग : पुरुष	फोटो उपलब्ध है	फोटो उपलब्ध है
37	UP/40/198/0633001	UP/40/198/0633001	38	GRW2469252	GRW2469252	39	UP/40/198/0633005	UP/40/198/0633005
नाम : गिरजा पति का नाम: पहवारी मकान संख्या : 4 आयु : 77 लिंग : महिला	फोटो उपलब्ध है	फोटो उपलब्ध है	नाम : शशिकान्त पिता का नाम: रमाशंकर मकान संख्या : 4 आयु : 42 लिंग : पुरुष	फोटो उपलब्ध है	फोटो उपलब्ध है	नाम : गायत्री पति का नाम: योगेन्द्र मकान संख्या : 5 आयु : 68 लिंग : महिला	फोटो उपलब्ध है	फोटो उपलब्ध है
40	IFV0654798	IFV0654798	41	GRW2970788	GRW2970788	42	IFV2455913	IFV2455913
नाम : दुर्गेश पिता का नाम: योगेन्द्र मकान संख्या : 5 आयु : 39 लिंग : पुरुष	फोटो उपलब्ध है	फोटो उपलब्ध है	नाम : पूनम पति का नाम: प्रदीप मकान संख्या : 5 ख आयु : 55 लिंग : महिला	फोटो उपलब्ध है	फोटो उपलब्ध है	नाम : मुन्ना पिता का नाम: युनुस मकान संख्या : 6 आयु : 43 लिंग : पुरुष	फोटो उपलब्ध है	फोटो उपलब्ध है
43	GRW2686269	GRW2686269	44	UP/40/198/0633017	UP/40/198/0633017	45	IFV1362334	IFV1362334
नाम : ललीता पति का नाम: गोविन्द मकान संख्या : 7 आयु : 74 लिंग : महिला	फोटो उपलब्ध है	फोटो उपलब्ध है	नाम : गोविन्द पिता का नाम: चंदन मकान संख्या : 7 आयु : 73 लिंग : पुरुष	फोटो उपलब्ध है	फोटो उपलब्ध है	नाम : अमरेश पिता का नाम: गोविन्द मकान संख्या : 7 आयु : 38 लिंग : पुरुष	फोटो उपलब्ध है	फोटो उपलब्ध है
46	IFV3229176	IFV3229176	47	UP/40/198/0633018	UP/40/198/0633018	48	UP/40/198/0633019	UP/40/198/0633019
नाम : सेबू मिश्रा पति का नाम: अवधेश मिश्रा मकान संख्या : 7 आयु : 33 लिंग : महिला	फोटो उपलब्ध है	फोटो उपलब्ध है	नाम : हृदया पिता का नाम: चंदन मकान संख्या : 8 आयु : 67 लिंग : पुरुष	फोटो उपलब्ध है	फोटो उपलब्ध है	नाम : इन्दु पति का नाम: हृदया मकान संख्या : 8 आयु : 65 लिंग : महिला	फोटो उपलब्ध है	फोटो उपलब्ध है
49	IFV1966480	IFV1966480	50	UP/40/198/0633020	UP/40/198/0633020	51	UP/40/198/0633021	UP/40/198/0633021
नाम : मनोज कुमार पिता का नाम: हृदया मकान संख्या : 8 आयु : 33 लिंग : पुरुष	फोटो उपलब्ध है	फोटो उपलब्ध है	नाम : ओम प्रकाश पिता का नाम: चंदन मकान संख्या : 9 आयु : 56 लिंग : पुरुष	फोटो उपलब्ध है	फोटो उपलब्ध है	नाम : मीरा पति का नाम: ओम प्रकाश मकान संख्या : 9 आयु : 55 लिंग : महिला	फोटो उपलब्ध है	फोटो उपलब्ध है
52	IFV0208272	IFV0208272	53	UP/40/198/0633040	UP/40/198/0633040	54	UP/40/198/0633041	UP/40/198/0633041
नाम : मुकुल पिता का नाम: ओम प्रकाश मकान संख्या : 9 आयु : 37 लिंग : पुरुष	फोटो उपलब्ध है	फोटो उपलब्ध है	नाम : राजेन्द्र पिता का नाम: तीर्थराज मकान संख्या : 11 आयु : 78 लिंग : पुरुष	फोटो उपलब्ध है	फोटो उपलब्ध है	नाम : लालमती पति का नाम: राजेन्द्र मकान संख्या : 11 आयु : 75 लिंग : महिला	फोटो उपलब्ध है	फोटो उपलब्ध है
55	GRW2686038	GRW2686038	56	IFV2229326	IFV2229326	# 57	IFV2785038	IFV2785038
नाम : अजय पिता का नाम: राजेन्द्र मकान संख्या : 11 आयु : 49 लिंग : पुरुष	फोटो उपलब्ध है	फोटो उपलब्ध है	नाम : रंजना पति का नाम: अजय मकान संख्या : 11 आयु : 45 लिंग : महिला	फोटो उपलब्ध है	फोटो उपलब्ध है	नाम : अल्का राय पति का नाम: जयन्त मिश्रा मकान संख्या : 11 आयु : 40 लिंग : महिला	फोटो उपलब्ध है	फोटो उपलब्ध है
58	IFV3510922	IFV3510922	59	IFV3363033	IFV3363033	60	GRW2468965	GRW2468965
नाम : जयंत कुमार पिता का नाम: राजेन्द्र प्रसाद मकान संख्या : 11 आयु : 40 लिंग : पुरुष	फोटो उपलब्ध है	फोटो उपलब्ध है	नाम : अनिकेत मिश्रा पिता का नाम: अजय मिश्रा मकान संख्या : 11 आयु : 25 लिंग : पुरुष	फोटो उपलब्ध है	फोटो उपलब्ध है	नाम : हरीकेश पिता का नाम: राजाराम मकान संख्या : 12 आयु : 46 लिंग : पुरुष	फोटो उपलब्ध है	फोटो उपलब्ध है

61	UP/40/198/0633044	नाम : छट्टू पिता का नाम: वनन मकान संख्या : 13 आयु : 77 लिंग : पुरुष	फोटो उपलब्ध है	62	GRW2469765	नाम : राम प्रवेश शर्मा पिता का नाम: छट्टू मकान संख्या : 13 आयु : 43 लिंग : पुरुष	फोटो उपलब्ध है	63	IFV3351129	नाम : शिकी पति का नाम: रामप्रवेश मकान संख्या : 13 आयु : 36 लिंग : महिला	फोटो उपलब्ध है
64	IFV1966498	नाम : भागमती देवी पति का नाम: रमेश मकान संख्या : 13 आयु : 33 लिंग : महिला	फोटो उपलब्ध है	65	UP/40/198/0633036	नाम : अरविन्द पिता का नाम: शारदा मकान संख्या : 14 आयु : 57 लिंग : पुरुष	फोटो उपलब्ध है	66	UP/40/198/0633037	नाम : पूनम मिश्रा पति का नाम: अरविन्द मकान संख्या : 14 आयु : 55 लिंग : महिला	फोटो उपलब्ध है
67	IFV2455988	नाम : सुनील पिता का नाम: हीरा चन्द मकान संख्या : 14 आयु : 46 लिंग : पुरुष	फोटो उपलब्ध है	68	GRW2446680	नाम : अश्विनी कुमारा पिता का नाम: अरविन्द मकान संख्या : 14 आयु : 36 लिंग : पुरुष	फोटो उपलब्ध है	69	IFV3284288	नाम : कनुप्रिया मिश्रा पति का नाम: अश्विनी मिश्रा मकान संख्या : 14 आयु : 34 लिंग : महिला	फोटो उपलब्ध है
70	IFV0208280	नाम : आदित्य पिता का नाम: अरविंद मिश्रा मकान संख्या : 14 आयु : 34 लिंग : पुरुष	फोटो उपलब्ध है	71	UP/40/198/0633031	नाम : सत्येन्द्र पिता का नाम: शैलजी मकान संख्या : 17 आयु : 57 लिंग : पुरुष	फोटो उपलब्ध है	72	UP/40/198/0633032	नाम : मीनू पति का नाम: सलेन्द मकान संख्या : 17 आयु : 55 लिंग : महिला	फोटो उपलब्ध है
73	IFV3605870	नाम : कृतिका देवी पति का नाम: हिमांशु मिश्रा मकान संख्या : 17 आयु : 37 लिंग : महिला	फोटो उपलब्ध है	74	IFV0870592	नाम : हिमांशु पिता का नाम: सत्येन्द्र कुमार मकान संख्या : 17 आयु : 36 लिंग : पुरुष	फोटो उपलब्ध है	75	IFV1966514	नाम : दिव्यांशु पिता का नाम: सत्येन्द्र मिश्रा मकान संख्या : 17 आयु : 32 लिंग : पुरुष	फोटो उपलब्ध है
76	IFV2937332	नाम : अली असगर अंसारी पिता का नाम: इसरायल अंसारी मकान संख्या : 17खा आयु : 31 लिंग : पुरुष	फोटो उपलब्ध है	# 77	IFV2936946	नाम : मुक्ति नारायण मिश्रा पिता का नाम: राम कृपाल मिश्रा मकान संख्या : 19 आयु : 71 लिंग : पुरुष	फोटो उपलब्ध है	78	IFV2936953	नाम : शकुन्तला पति का नाम: मुक्ति नारायण मकान संख्या : 19 आयु : 62 लिंग : महिला	फोटो उपलब्ध है
# 79	IFV2936961	नाम : अनुभव कुमार मिश्रा पिता का नाम: मुक्ति नारायण मिश्रा मकान संख्या : 19 आयु : 38 लिंग : पुरुष	फोटो उपलब्ध है	# 80	IFV2936979	नाम : अनुपम कुमार पिता का नाम: मुक्ति नारायण मकान संख्या : 19 आयु : 35 लिंग : पुरुष	फोटो उपलब्ध है	81	IFV3192531	नाम : खुशबू राय पति का नाम: अनुभव कुमार मिश्रा मकान संख्या : 19 आयु : 34 लिंग : महिला	फोटो उपलब्ध है
82	IFV2936987	नाम : अभिषेक पिता का नाम: मुक्ति नाथ मकान संख्या : 19 आयु : 32 लिंग : पुरुष	फोटो उपलब्ध है	83	IFV0915496	नाम : पवन पिता का नाम: इश्वरी मकान संख्या : 21 आयु : 38 लिंग : पुरुष	फोटो उपलब्ध है	84	IFV3192549	नाम : प्रीति कुमारी पति का नाम: पवन मिश्रा मकान संख्या : 21 आयु : 34 लिंग : महिला	फोटो उपलब्ध है
85	IFV1966522	नाम : अनीत पिता का नाम: नमोसवर मकान संख्या : 21 आयु : 33 लिंग : पुरुष	फोटो उपलब्ध है	86	IFV1966530	नाम : अनुप कु. पिता का नाम: इश्वरी प्रसाद मकान संख्या : 21 आयु : 33 लिंग : पुरुष	फोटो उपलब्ध है	87	IFV3192564	नाम : रागिणी कुमारी पति का नाम: मुकुल मिश्रा मकान संख्या : 21 आयु : 31 लिंग : महिला	फोटो उपलब्ध है
# 88	GRW2469880	नाम : बेईला देवी पति का नाम: रमाशंकर मकान संख्या : 22 आयु : 67 लिंग : महिला	फोटो उपलब्ध है	89	IFV1613975	नाम : दृष्यन्त पिता का नाम: रमाशंकर मकान संख्या : 22 आयु : 30 लिंग : पुरुष	फोटो उपलब्ध है	90	UP/40/198/0633013	नाम : सुदामा पिता का नाम: चन्द्रिका मकान संख्या : 23 आयु : 81 लिंग : पुरुष	फोटो उपलब्ध है

91	UP/40/198/0633016	92	IFV2305993	93	IFV2937266
नाम : अरुण पिता का नाम: सुदामा मकान संख्या : 23 आयु : 45 लिंग : पुरुष	फोटो उपलब्ध है	नाम : प्रवीण पिता का नाम: सुदामा मकान संख्या : 23 आयु : 41 लिंग : पुरुष	फोटो उपलब्ध है	नाम : रोली मिश्रा पिता का नाम: प्रवीण मिश्र मकान संख्या : 23 आयु : 41 लिंग : महिला	फोटो उपलब्ध है
94	IFV1966555	95	UP/40/198/0633211	96	IFV3428356
नाम : किरन देवी पति का नाम: अरूण कुमार मकान संख्या : 23 आयु : 33 लिंग : महिला	फोटो उपलब्ध है	नाम : पुरुषोत्तम पिता का नाम: विश्वनाथ मकान संख्या : 25 आयु : 63 लिंग : पुरुष	फोटो उपलब्ध है	नाम : सर्वेश्वर मिश्रा पिता का नाम: बशिष्ठ मकान संख्या : 25 आयु : 63 लिंग : पुरुष	फोटो उपलब्ध है
97	UP/40/198/0633212	98	IFV3510930	99	IFV3376852
नाम : रमावती पति का नाम: पुरुषोत्तम मकान संख्या : 25 आयु : 59 लिंग : महिला	फोटो उपलब्ध है	नाम : आनंदानी मिश्रा पति का नाम: सर्वेश्वर मिश्रा मकान संख्या : 25 आयु : 59 लिंग : महिला	फोटो उपलब्ध है	नाम : सरोज देवी पति का नाम: नित्यानंद मकान संख्या : 25 आयु : 55 लिंग : महिला	फोटो उपलब्ध है
100	UP/40/198/0633214	101	UP/40/198/0633215	102	UP/40/198/0633216
नाम : सुनील पिता का नाम: विश्वनाथ मकान संख्या : 25 आयु : 51 लिंग : पुरुष	फोटो उपलब्ध है	नाम : पूनम पति का नाम: सुनील मकान संख्या : 25 आयु : 49 लिंग : महिला	फोटो उपलब्ध है	नाम : दिग्विजय पिता का नाम: पुरुषोत्तम मकान संख्या : 25 आयु : 45 लिंग : पुरुष	फोटो उपलब्ध है
103	GRW2469781	104	IFV0915348	105	IFV2306017
नाम : रिदेश पिता का नाम: पुरुषोत्तम मकान संख्या : 25 आयु : 42 लिंग : पुरुष	फोटो उपलब्ध है	नाम : रूचि पति का नाम: दिग्विजय मकान संख्या : 25 आयु : 40 लिंग : महिला	फोटो उपलब्ध है	नाम : अभीजीत पिता का नाम: सर्वेश्वर मकान संख्या : 25 आयु : 33 लिंग : पुरुष	फोटो उपलब्ध है
106	IFV3510955	107	IFV2785061	108	IFV3510948
नाम : निरुपमा राय पति का नाम: अभीजीत मकान संख्या : 25 आयु : 33 लिंग : महिला	फोटो उपलब्ध है	नाम : अभिषेक कुमार पिता का नाम: सुनील मिश्र मकान संख्या : 25 आयु : 31 लिंग : पुरुष	फोटो उपलब्ध है	नाम : अमित मिश्रा पिता का नाम: सर्वेश्वर मिश्रा मकान संख्या : 25 आयु : 31 लिंग : महिला	फोटो उपलब्ध है
109	IFV3580040	110	UP/40/198/0633052	111	IFV0654822
नाम : आरुषी मिश्रा पिता का नाम: सुनील मिश्रा मकान संख्या : 25 आयु : 26 लिंग : महिला	फोटो उपलब्ध है	नाम : सुरजी पति का नाम: विजेन्द्र मकान संख्या : 26 आयु : 62 लिंग : महिला	फोटो उपलब्ध है	नाम : प्रमिला पति का नाम: रूदल मकान संख्या : 26 आयु : 43 लिंग : महिला	फोटो उपलब्ध है
112	IFV2937381	113	GRW2468908	114	IFV1966548
नाम : रूदल पिता का नाम: विजेन्द्र मकान संख्या : 26 आयु : 41 लिंग : पुरुष	फोटो उपलब्ध है	नाम : नवनीत पिता का नाम: विजेन्द्र मकान संख्या : 26 आयु : 38 लिंग : पुरुष	फोटो उपलब्ध है	नाम : अनीता पति का नाम: नवनीत मकान संख्या : 26 आयु : 32 लिंग : महिला	फोटो उपलब्ध है
115	UP/40/198/0633047	116	IFV1966563	117	UP/40/198/0633049
नाम : संजू पति का नाम: कृपाशंकर मकान संख्या : 27 आयु : 53 लिंग : महिला	फोटो उपलब्ध है	नाम : कृपाशंकर पिता का नाम: नैन प्रसाद मकान संख्या : 27 आयु : 46 लिंग : पुरुष	फोटो उपलब्ध है	नाम : ज्ञान्ती पति का नाम: गेनालाल मकान संख्या : 28 आयु : 75 लिंग : महिला	फोटो उपलब्ध है
118	IFV2937175	119	IFV0915330	120	GRW2446656
नाम : प्रेमशंकर पिता का नाम: गेनालाल मकान संख्या : 28 आयु : 44 लिंग : पुरुष	फोटो उपलब्ध है	नाम : संगीता पति का नाम: प्रेमशंकर मकान संख्या : 28 आयु : 43 लिंग : महिला	फोटो उपलब्ध है	नाम : मुन्ना पिता का नाम: गेना लाल मकान संख्या : 28 आयु : 42 लिंग : पुरुष	फोटो उपलब्ध है

121 नाम : मनोज पिता का नाम: गेनालाल मकान संख्या : 28 आयु : 41 लिंग : पुरुष	GRW2468940 फोटो उपलब्ध है	122 नाम : संजु पति का नाम: मुन्ना मकान संख्या : 28 आयु : 36 लिंग : महिला	IFV1613827 फोटो उपलब्ध है	# 123 नाम : परवेज़ आलम पिता का नाम: अब्दुल फज़ल मकान संख्या : 73 आयु : 23 लिंग : पुरुष	IFV4132734 फोटो उपलब्ध है
124 नाम : महेश पिता का नाम: प्रहलाद मकान संख्या : 29 आयु : 49 लिंग : पुरुष	UP/40/198/0633055 फोटो उपलब्ध है	125 नाम : नीलम देवी पति का नाम: सत्येनदर कुमार मकान संख्या : 30 आयु : 38 लिंग : महिला	IFV1966605 फोटो उपलब्ध है	126 नाम : लक्ष्मण पिता का नाम: बच्चा मकान संख्या : 30 आयु : 37 लिंग : पुरुष	IFV0654830 फोटो उपलब्ध है
127 नाम : प्रियंका देवी पति का नाम: अभय मिश्रा मकान संख्या : 30 आयु : 33 लिंग : महिला	IFV3192580 फोटो उपलब्ध है	128 नाम : पूजा देवी पति का नाम: अयुश राज मिश्रा मकान संख्या : 30 आयु : 31 लिंग : महिला	IFV3192572 फोटो उपलब्ध है	129 नाम : चन्द्र प्रकाश पिता का नाम: खडग बहादुर मकान संख्या : 31 आयु : 58 लिंग : पुरुष	UP/40/198/0633062 फोटो उपलब्ध है
130 नाम : अनीता पति का नाम: चन्द्रप्रकाश मकान संख्या : 31 आयु : 56 लिंग : महिला	UP/40/198/0633064 फोटो उपलब्ध है	131 नाम : जय प्रकाश मिश्रा पिता का नाम: खडग बहादुर मकान संख्या : 31 आयु : 54 लिंग : पुरुष	IFV3428364 फोटो उपलब्ध है	132 नाम : सत्येन्दर पिता का नाम: खडग बहादुर मकान संख्या : 31 आयु : 48 लिंग : पुरुष	UP/40/198/0633066 फोटो उपलब्ध है
133 नाम : अभय कुमार मिश्रा पिता का नाम: खडग बहादुर मकान संख्या : 31 आयु : 42 लिंग : पुरुष	IFV0870485 फोटो उपलब्ध है	134 नाम : सुप्रिया पिता का नाम: चन्द्रप्रकाश मकान संख्या : 31 आयु : 33 लिंग : महिला	IFV1966589 फोटो उपलब्ध है	135 नाम : प्रशान्त पिता का नाम: युनेश्वर मिश्र मकान संख्या : 31 आयु : 33 लिंग : पुरुष	IFV1966621 फोटो उपलब्ध है
136 नाम : आयुषराज पिता का नाम: चन्द्रप्रकाश मकान संख्या : 31 आयु : 32 लिंग : पुरुष	IFV0654848 फोटो उपलब्ध है	137 नाम : राधिका पति का नाम: सुमेश्वर मकान संख्या : 32 आयु : 65 लिंग : महिला	UP/40/198/0633076 फोटो उपलब्ध है	138 नाम : सुमेश्वर पिता का नाम: राम एकबाल मकान संख्या : 32 आयु : 64 लिंग : पुरुष	UP/40/198/0633075 फोटो उपलब्ध है
139 नाम : पवन पिता का नाम: सुनेश्वर मकान संख्या : 32 आयु : 47 लिंग : पुरुष	IFV0870493 फोटो उपलब्ध है	140 नाम : वन्दना कु. पिता का नाम: सुनेसवर मिश्र मकान संख्या : 32 आयु : 32 लिंग : महिला	IFV1966613 फोटो उपलब्ध है	141 नाम : शालिनी देवी पति का नाम: पवन मिश्रा मकान संख्या : 32 आयु : 30 लिंग : महिला	IFV3192598 फोटो उपलब्ध है
142 नाम : रमेश पिता का नाम: शोभा मकान संख्या : 33 आयु : 62 लिंग : पुरुष	GRW1383413 फोटो उपलब्ध है	143 नाम : निर्मला पति का नाम: रमेश मकान संख्या : 33 आयु : 59 लिंग : महिला	GRW1294644 फोटो उपलब्ध है	144 नाम : यसवंत पिता का नाम: रमेश मकान संख्या : 33 आयु : 41 लिंग : पुरुष	IFV0654863 फोटो उपलब्ध है
145 नाम : आनन्दशेखर पिता का नाम: प्रभुनाथ मकान संख्या : 33 आयु : 41 लिंग : पुरुष	IFV1614023 फोटो उपलब्ध है	146 नाम : सुमन पति का नाम: आनन्दशंकर मकान संख्या : 33 आयु : 41 लिंग : महिला	IFV1614031 फोटो उपलब्ध है	147 नाम : नेहा पति का नाम: बसंत मकान संख्या : 33 आयु : 36 लिंग : महिला	IFV2147965 फोटो उपलब्ध है
148 नाम : हेमंत मिश्रा पिता का नाम: रमेश मिश्रा मकान संख्या : 33 आयु : 28 लिंग : पुरुष	IFV3219151 फोटो उपलब्ध है	149 नाम : इन्दु पति का नाम: भोला मकान संख्या : 34 आयु : 62 लिंग : महिला	UP/40/198/0633102 फोटो उपलब्ध है	150 नाम : प्रमोद पिता का नाम: भोला मकान संख्या : 34 आयु : 42 लिंग : पुरुष	IFV3192614 फोटो उपलब्ध है

151	IFV3192606	152	IFV2785079	153	IFV1613983
नाम : डेजी पति का नाम: अमोद मकान संख्या : 34 आयु : 36 लिंग : महिला	फोटो उपलब्ध है	नाम : सोनू कुमार पिता का नाम: सोनु मकान संख्या : 34 आयु : 34 लिंग : पुरुष	फोटो उपलब्ध है	नाम : रिदेश पिता का नाम: भोला मकान संख्या : 34 आयु : 32 लिंग : पुरुष	फोटो उपलब्ध है
154	IFV3111549	155	UP/40/198/0633103	156	UP/40/198/0633104
नाम : अवधेश मिश्रा पिता का नाम: भोला मिश्रा मकान संख्या : 34 आयु : 27 लिंग : पुरुष	फोटो उपलब्ध है	नाम : दीनानाथ पिता का नाम: तीहा मकान संख्या : 35 आयु : 61 लिंग : पुरुष	फोटो उपलब्ध है	नाम : उमरावती पति का नाम: दीनानाथ मकान संख्या : 35 आयु : 59 लिंग : महिला	फोटो उपलब्ध है
157	GRW1444769	158	UP/40/198/0633057	159	GRW1561620
नाम : प्रमोद पिता का नाम: दीनानाथ मकान संख्या : 35 आयु : 46 लिंग : पुरुष	फोटो उपलब्ध है	नाम : विश्व कर्मा पिता का नाम: गोपाल मकान संख्या : 36 आयु : 79 लिंग : पुरुष	फोटो उपलब्ध है	नाम : सुभावती पति का नाम: विश्व कर्मा मकान संख्या : 36 आयु : 57 लिंग : महिला	फोटो उपलब्ध है
160	UP/40/198/0633058	161	UP/40/198/0633059	162	IFV2481810
नाम : संजय पिता का नाम: विश्व कर्मा मकान संख्या : 36 आयु : 55 लिंग : पुरुष	फोटो उपलब्ध है	नाम : मंजय पिता का नाम: विश्व कर्मा मकान संख्या : 36 आयु : 49 लिंग : पुरुष	फोटो उपलब्ध है	नाम : ममता पति का नाम: संजय मकान संख्या : 36 आयु : 45 लिंग : महिला	फोटो उपलब्ध है
163	IFV0654871	164	IFV1452648	165	IFV3111556
नाम : पवन पिता का नाम: विश्वकर्मा मकान संख्या : 36 आयु : 35 लिंग : पुरुष	फोटो उपलब्ध है	नाम : अनुप पिता का नाम: विश्वकार्म मकान संख्या : 36 आयु : 34 लिंग : पुरुष	फोटो उपलब्ध है	नाम : अच्छेलाल प्रसाद पिता का नाम: शिवशागर चौरसिया मकान संख्या : 36 आयु : 28 लिंग : पुरुष	फोटो उपलब्ध है
166	UP/40/198/0633088	167	IFV2937365	168	UP/40/198/0633089
नाम : उमेश पिता का नाम: सीताराम मकान संख्या : 37 आयु : 62 लिंग : पुरुष	फोटो उपलब्ध है	नाम : सुमेश पटेल पिता का नाम: सीताराम मकान संख्या : 37 आयु : 58 लिंग : पुरुष	फोटो उपलब्ध है	नाम : फूलमती पति का नाम: उमेश मकान संख्या : 37 आयु : 57 लिंग : महिला	फोटो उपलब्ध है
169	GRW1444884	170	IFV2937274	171	IFV2937050
नाम : शीला पति का नाम: सुमेश मकान संख्या : 37 आयु : 55 लिंग : महिला	फोटो उपलब्ध है	नाम : संतोष पिता का नाम: सुमेश मकान संख्या : 37 आयु : 30 लिंग : पुरुष	फोटो उपलब्ध है	नाम : विक्की कुमार पिता का नाम: उमेश पटेल मकान संख्या : 37 आयु : 28 लिंग : पुरुष	फोटो उपलब्ध है
172	IFV3428398	173	UP/40/198/0633082	174	IFV2937498
नाम : पुष्पा देवी पति का नाम: विक्की कुमार मकान संख्या : 37 आयु : 25 लिंग : महिला	फोटो उपलब्ध है	नाम : चम्पा पति का नाम: हीराचन्द्र मकान संख्या : 39 आयु : 83 लिंग : महिला	फोटो उपलब्ध है	नाम : अमर पिता का नाम: हिराचन्द्र मकान संख्या : 39 आयु : 47 लिंग : पुरुष	फोटो उपलब्ध है
175	IFV2937514	176	IFV1966647	177	IFV4018644
नाम : आनन्द पिता का नाम: हिराचन्द्र मकान संख्या : 39 आयु : 45 लिंग : पुरुष	फोटो उपलब्ध है	नाम : मनीरा पति का नाम: अमर मकान संख्या : 39 आयु : 40 लिंग : महिला	फोटो उपलब्ध है	नाम : सचिन पटेल पिता का नाम: आनन्द पटेल मकान संख्या : 39 आयु : 22 लिंग : पुरुष	फोटो उपलब्ध है
178	GRW2192953	179	UP/40/198/0633092	180	UP/40/198/0633093
नाम : हरेराम पिता का नाम: राजकली मकान संख्या : 41 आयु : 83 लिंग : पुरुष	फोटो उपलब्ध है	नाम : शारदा पति का नाम: हरेराम मकान संख्या : 41 आयु : 83 लिंग : महिला	फोटो उपलब्ध है	नाम : संजय पिता का नाम: हरेराम मकान संख्या : 41 आयु : 57 लिंग : पुरुष	फोटो उपलब्ध है

181	UP/40/198/0633094	182	IFV1966654	183	IFV2413011
नाम : गीता पति का नाम: संजय मकान संख्या : 41 आयु : 55 लिंग : महिला	फोटो उपलब्ध है	नाम : सीता देवी पति का नाम: धनन्जय मकान संख्या : 41 आयु : 43 लिंग : महिला	फोटो उपलब्ध है	नाम : धनन्जय पिता का नाम: हरीराम मकान संख्या : 41 आयु : 42 लिंग : पुरुष	फोटो उपलब्ध है
184	IFV3810843	185	UP/40/198/0633095	186	UP/40/198/0633096
नाम : शिवम कुमार पिता का नाम: संजय प्रसाद मकान संख्या : 41 आयु : 22 लिंग : पुरुष	फोटो उपलब्ध है	नाम : हरदेव पिता का नाम: विशुनी मकान संख्या : 43 आयु : 73 लिंग : पुरुष	फोटो उपलब्ध है	नाम : नैन देवी पति का नाम: हरदेव मकान संख्या : 43 आयु : 69 लिंग : महिला	फोटो उपलब्ध है
187	IFV3836228	188	IFV3942174	189	IFV3219169
नाम : पिकू गुप्ता पिता का नाम: ईश्वर मधेशिया मकान संख्या : 44 आयु : 25 लिंग : पुरुष	फोटो उपलब्ध है	नाम : प्रभावती देवी पति का नाम: राजेश मकान संख्या : 45 आयु : 49 लिंग : महिला	फोटो उपलब्ध है	नाम : अमित पटेल पिता का नाम: राजेश सिंह पटेल मकान संख्या : 45 आयु : 25 लिंग : पुरुष	फोटो उपलब्ध है
190	IFV2456143	191	GRW2192961	192	IFV0915470
नाम : नवीहना पति का नाम: अमीन मकान संख्या : 47 आयु : 75 लिंग : महिला	फोटो उपलब्ध है	नाम : हसमुद्दीन पिता का नाम: अमीन मकान संख्या : 47 आयु : 57 लिंग : पुरुष	फोटो उपलब्ध है	नाम : जुलेखा पति का नाम: हसमुद्दीन मकान संख्या : 47 आयु : 55 लिंग : महिला	फोटो उपलब्ध है
193	IFV0440503	194	GRW2192979	195	GRW2686251
नाम : सैरूल पति का नाम: समसुद्दीन मकान संख्या : 47 आयु : 50 लिंग : महिला	फोटो उपलब्ध है	नाम : अमरुद्दीन पिता का नाम: अमीन मकान संख्या : 47 आयु : 43 लिंग : पुरुष	फोटो उपलब्ध है	नाम : निजामुद्दीन पिता का नाम: अमीन मकान संख्या : 47 आयु : 42 लिंग : पुरुष	फोटो उपलब्ध है
196	IFV2937316	197	IFV3451135	198	IFV2937407
नाम : तम्पना खातुन पति का नाम: नसरुद्दीन मकान संख्या : 47 आयु : 36 लिंग : महिला	फोटो उपलब्ध है	नाम : समसुद्दीन अंसारी पिता का नाम: अभिन मिया मकान संख्या : 47 आयु : 36 लिंग : पुरुष	फोटो उपलब्ध है	नाम : मेराजुद्दीन अंसारी पिता का नाम: हसमुद्दीन अंसारी मकान संख्या : 47 आयु : 30 लिंग : पुरुष	फोटो उपलब्ध है
199	UP/40/198/0633111	200	GRW2469468	201	IFV1218155
नाम : इसराफिल पिता का नाम: गुलाइची मकान संख्या : 48 आयु : 59 लिंग : पुरुष	फोटो उपलब्ध है	नाम : हुस्नबागू पति का नाम: इसराफिल मकान संख्या : 48 आयु : 57 लिंग : महिला	फोटो उपलब्ध है	नाम : जसीमाखातुन पति का नाम: इस्लाम मकान संख्या : 48 आयु : 48 लिंग : महिला	फोटो उपलब्ध है
202	GRW2686582	203	IFV0654905	204	IFV3111168
नाम : क्यामुद्दीन पिता का नाम: इस्लाम मकान संख्या : 48 आयु : 41 लिंग : पुरुष	फोटो उपलब्ध है	नाम : इमामुद्दीन पिता का नाम: इसराफिल मकान संख्या : 48 आयु : 39 लिंग : पुरुष	फोटो उपलब्ध है	नाम : सकीला पति का नाम: इमामुद्दीन मकान संख्या : 48 आयु : 32 लिंग : महिला	फोटो उपलब्ध है
205	IFV3752474	206	IFV3580065	207	GRW1383280
नाम : लजीना खातुन पति का नाम: क्यामुद्दीन मकान संख्या : 48 आयु : 28 लिंग : महिला	फोटो उपलब्ध है	नाम : रुस्तम अंसारी पिता का नाम: इसराफिल अंसारी मकान संख्या : 48 आयु : 24 लिंग : पुरुष	फोटो उपलब्ध है	नाम : अमरुनिशा पति का नाम: यासीन मकान संख्या : 50 आयु : 57 लिंग : महिला	फोटो उपलब्ध है
208	IFV2785111	209	IFV3840790	210	GRW2469476
नाम : मौलादीन पिता का नाम: असीना अंसारी मकान संख्या : 50 आयु : 30 लिंग : पुरुष	फोटो उपलब्ध है	नाम : प्रत्युष राज पिता का नाम: प्रमोद मिश्रा मिश्रा मकान संख्या : 50ए आयु : 24 लिंग : पुरुष	फोटो उपलब्ध है	नाम : मुन्ती पति का नाम: अली अकबर मकान संख्या : 51 आयु : 49 लिंग : महिला	फोटो उपलब्ध है

211	GRW1294578	नाम : अली अकबर पिता का नाम: हलीम मकान संख्या : 51 आयु : 49 लिंग : पुरुष	फोटो उपलब्ध है	212	GRW2469898	नाम : तवीजनी पति का नाम: अली हुसेन मकान संख्या : 52 आयु : 55 लिंग : महिला	फोटो उपलब्ध है	213	UP/40/198/0633120	नाम : अली हुसेन पिता का नाम: सदीक मकान संख्या : 52 आयु : 52 लिंग : पुरुष	फोटो उपलब्ध है
214	GRW1383272	नाम : राजा हुसेन पिता का नाम: सदीक मकान संख्या : 52 आयु : 51 लिंग : पुरुष	फोटो उपलब्ध है	215	GRW2193001	नाम : जोहरा पति का नाम: राजाहुसेन मकान संख्या : 52 आयु : 51 लिंग : महिला	फोटो उपलब्ध है	216	IFV0208298	नाम : सद्दाम पिता का नाम: अली हुसेन मकान संख्या : 52 आयु : 37 लिंग : पुरुष	फोटो उपलब्ध है
217	IFV2666071	नाम : इमामुल अंसारी पिता का नाम: अलीहुसैन मकान संख्या : 52 आयु : 31 लिंग : पुरुष	फोटो उपलब्ध है	218	IFV3351186	नाम : नेहा खातुन पति का नाम: सद्दाम मकान संख्या : 52 आयु : 31 लिंग : महिला	फोटो उपलब्ध है	219	IFV3946704	नाम : आशमा पति का नाम: इमामुल अंसारी मकान संख्या : 52 आयु : 30 लिंग : महिला	फोटो उपलब्ध है
220	IFV3111507	नाम : अजहर महमुद पिता का नाम: अलीहुसैन अंसारी मकान संख्या : 52 आयु : 27 लिंग : पुरुष	फोटो उपलब्ध है	221	UP/40/198/0633202	नाम : स्वामीनाथ पिता का नाम: सतन मकान संख्या : 53 आयु : 62 लिंग : पुरुष	फोटो उपलब्ध है	222	GRW2193019	नाम : श्रीकांती पति का नाम: स्वामीनाथ मकान संख्या : 53 आयु : 57 लिंग : महिला	फोटो उपलब्ध है
223	IFV2785137	नाम : हरकेश पिता का नाम: स्वामीनाथ मकान संख्या : 53 आयु : 45 लिंग : पुरुष	फोटो उपलब्ध है	224	GRW2900009	नाम : जूली पति का नाम: हरकेश मकान संख्या : 53 आयु : 40 लिंग : महिला	फोटो उपलब्ध है	225	IFV1966688	नाम : लीलावती देवी पति का नाम: अनिल मकान संख्या : 53 आयु : 33 लिंग : महिला	फोटो उपलब्ध है
226	IFV3284346	नाम : महंत गुप्ता पिता का नाम: स्वामीनाथ गुप्ता मकान संख्या : 53 आयु : 33 लिंग : पुरुष	फोटो उपलब्ध है	227	IFV2785129	नाम : हंसराज पिता का नाम: स्वामीनाथ मकान संख्या : 53 आयु : 32 लिंग : पुरुष	फोटो उपलब्ध है	228	IFV2666105	नाम : अनिल पिता का नाम: स्वामीनाथ मकान संख्या : 53 आयु : 30 लिंग : पुरुष	फोटो उपलब्ध है
229	IFV3284320	नाम : सुमन गुप्ता पति का नाम: महंत गुप्ता मकान संख्या : 53 आयु : 27 लिंग : महिला	फोटो उपलब्ध है	230	GRW1383298	नाम : अकली पति का नाम: रामचंद्र मकान संख्या : 54 आयु : 67 लिंग : महिला	फोटो उपलब्ध है	231	GRW2900165	नाम : दुर्गा पिता का नाम: रामचंद्र मकान संख्या : 54 आयु : 46 लिंग : पुरुष	फोटो उपलब्ध है
232	GRW2899904	नाम : रीता पति का नाम: दुर्गा मकान संख्या : 54 आयु : 44 लिंग : महिला	फोटो उपलब्ध है	233	IFV3351194	नाम : सुगांती देवी पति का नाम: हरिहर चौहान मकान संख्या : 54 आयु : 38 लिंग : महिला	फोटो उपलब्ध है	234	IFV3351954	नाम : हरिहर चौहान पिता का नाम: रामचंद्र चौहान मकान संख्या : 54 आयु : 27 लिंग : पुरुष	फोटो उपलब्ध है
235	IFV1218171	नाम : फुलमती पति का नाम: शिव मकान संख्या : 55 आयु : 72 लिंग : महिला	फोटो उपलब्ध है	236	IFV0915413	नाम : मंजू पति का नाम: प्रदीप मकान संख्या : 55 आयु : 48 लिंग : महिला	फोटो उपलब्ध है	237	UP/40/198/0633135	नाम : शिवपूजन पिता का नाम: लगन मकान संख्या : 56 आयु : 85 लिंग : पुरुष	फोटो उपलब्ध है
238	UP/40/198/0633130	नाम : लालमुनी पति का नाम: राजकुमार मकान संख्या : 57 आयु : 51 लिंग : महिला	फोटो उपलब्ध है	239	UP/40/198/0633131	नाम : वकील पिता का नाम: मुखलाल मकान संख्या : 57 आयु : 50 लिंग : पुरुष	फोटो उपलब्ध है	240	UP/40/198/0633133	नाम : धर्मेन्द्र पिता का नाम: मुखलाल मकान संख्या : 57 आयु : 50 लिंग : पुरुष	फोटो उपलब्ध है

241	UP/40/198/0633132	नाम : लक्ष्मिनया पति का नाम: वकील मकान संख्या : 57 आयु : 49 लिंग : महिला	फोटो उपलब्ध है	242	UP/40/198/0633134	नाम : शिववंती पति का नाम: धर्मेन्द्र मकान संख्या : 57 आयु : 46 लिंग : महिला	फोटो उपलब्ध है	243	GRW2899896	नाम : लक्ष्मन पिता का नाम: मुखलाल मकान संख्या : 57 आयु : 39 लिंग : पुरुष	फोटो उपलब्ध है
244	IFV0208306	नाम : अर्जुन पिता का नाम: वकील मकान संख्या : 57 आयु : 37 लिंग : पुरुष	फोटो उपलब्ध है	245	IFV2666287	नाम : संजु देवी पति का नाम: लक्ष्मण प्रसाद मकान संख्या : 57 आयु : 36 लिंग : महिला	फोटो उपलब्ध है	246	IFV1966704	नाम : भरत चौहान पिता का नाम: राजकुमार मकान संख्या : 57 आयु : 33 लिंग : पुरुष	फोटो उपलब्ध है
247	IFV3352341	नाम : चंदा देवी पति का नाम: अर्जुन कुमार मकान संख्या : 57 आयु : 33 लिंग : महिला	फोटो उपलब्ध है	248	IFV1966696	नाम : सुरज कुमार पिता का नाम: वकील चौहान मकान संख्या : 57 आयु : 32 लिंग : पुरुष	फोटो उपलब्ध है	249	IFV2666204	नाम : अर्जुन कुमार पिता का नाम: वकील मकान संख्या : 57 आयु : 32 लिंग : पुरुष	फोटो उपलब्ध है
250	IFV3111622	नाम : रमेश कुमार पिता का नाम: धर्मेन्द्र कुमार मकान संख्या : 57 आयु : 31 लिंग : पुरुष	फोटो उपलब्ध है	251	IFV3605912	नाम : माया देवी पति का नाम: सुरज कुमार मकान संख्या : 57 आयु : 30 लिंग : महिला	फोटो उपलब्ध है	252	IFV3343829	नाम : चंदन कुमार पिता का नाम: राजकुमार मकान संख्या : 57 आयु : 28 लिंग : पुरुष	फोटो उपलब्ध है
Q 253	IFV3351988	नाम : नीतू पिता का नाम: धर्मेन्द्र मकान संख्या : 57 आयु : 28 लिंग : महिला	फोटो उपलब्ध है	254	IFV3111523	नाम : संदीप कुमार चौहान पिता का नाम: वकील चौहान मकान संख्या : 57 आयु : 27 लिंग : पुरुष	फोटो उपलब्ध है	255	IFV4111662	नाम : जयकिशन पिता का नाम: राजेश जायसवाल मकान संख्या : 57 आयु : 20 लिंग : पुरुष	फोटो उपलब्ध है
256	UP/40/198/0633141	नाम : रामजी पिता का नाम: वांगुर मकान संख्या : 58 आयु : 55 लिंग : पुरुष	फोटो उपलब्ध है	257	UP/40/198/0633142	नाम : मथुरा पति का नाम: रामजी मकान संख्या : 58 आयु : 53 लिंग : महिला	फोटो उपलब्ध है	258	UP/40/198/0633143	नाम : रंगीला पिता का नाम: वांगुर मकान संख्या : 58 आयु : 52 लिंग : पुरुष	फोटो उपलब्ध है
259	UP/40/198/0633144	नाम : शीला पति का नाम: रंगीला मकान संख्या : 58 आयु : 51 लिंग : महिला	फोटो उपलब्ध है	260	GRW2686194	नाम : प्रेमशीला पति का नाम: उमेश मकान संख्या : 58 आयु : 49 लिंग : महिला	फोटो उपलब्ध है	261	UP/40/198/0633145	नाम : तरनी पति का नाम: गोपीचंद मकान संख्या : 58 आयु : 48 लिंग : महिला	फोटो उपलब्ध है
262	GRW2900116	नाम : गंगा सागर पिता का नाम: वांगुर मकान संख्या : 58 आयु : 47 लिंग : पुरुष	फोटो उपलब्ध है	263	UP/40/198/0633146	नाम : रेनू पति का नाम: गंगा सागर मकान संख्या : 58 आयु : 45 लिंग : महिला	फोटो उपलब्ध है	264	GRW2686186	नाम : इन्दू पति का नाम: दिनेश मकान संख्या : 58 आयु : 43 लिंग : महिला	फोटो उपलब्ध है
265	IFV3111440	नाम : सरिता देवी पति का नाम: हृदया बैठा मकान संख्या : 58 आयु : 42 लिंग : महिला	फोटो उपलब्ध है	266	IFV3111630	नाम : हृदया बैठा पिता का नाम: गंगा सागीर मकान संख्या : 58 आयु : 33 लिंग : पुरुष	फोटो उपलब्ध है	267	IFV2937290	नाम : बुलट कुमार पिता का नाम: रंगीला मकान संख्या : 58 आयु : 32 लिंग : पुरुष	फोटो उपलब्ध है
268	IFV2937415	नाम : सरल कुमार पिता का नाम: रामजी मकान संख्या : 58 आयु : 31 लिंग : पुरुष	फोटो उपलब्ध है	269	IFV3111242	नाम : रीना देवी पति का नाम: बुलेट बैठा मकान संख्या : 58 आयु : 31 लिंग : महिला	फोटो उपलब्ध है	270	IFV3111614	नाम : विवकी पिता का नाम: रंगीला मकान संख्या : 58 आयु : 31 लिंग : पुरुष	फोटो उपलब्ध है

271	IFV2937282	नाम : जितेन्द्र कुमार पिता का नाम: गोपीचन मकान संख्या : 58 आयु : 30 लिंग : पुरुष	फोटो उपलब्ध है	272	IFV3111051	नाम : प्रतिमा देवी पति का नाम: जितेन्द्र मकान संख्या : 58 आयु : 27 लिंग : महिला	फोटो उपलब्ध है	273	IFV3111481	नाम : बुधनई बैठा पिता का नाम: रंगीता मकान संख्या : 58 आयु : 27 लिंग : पुरुष	फोटो उपलब्ध है
274	IFV3510971	नाम : ममता देवी पति का नाम: राजेश कुमार मकान संख्या : 58 आयु : 26 लिंग : महिला	फोटो उपलब्ध है	275	IFV3580073	नाम : भोला कुमार पिता का नाम: रामजी बैठा मकान संख्या : 58 आयु : 25 लिंग : पुरुष	फोटो उपलब्ध है	276	IFV3605920	नाम : रागिनी देवी पति का नाम: विक्की पटेल मकान संख्या : 58 आयु : 24 लिंग : महिला	फोटो उपलब्ध है
277	IFV3839826	नाम : उत्सव मिश्रा पिता का नाम: उमेश मिश्रा मकान संख्या : 58 आयु : 23 लिंग : पुरुष	फोटो उपलब्ध है	278	IFV3863271	नाम : सलमा खातून पति का नाम: इमामुद्दीन मकान संख्या : 59ख आयु : 26 लिंग : महिला	फोटो उपलब्ध है	279	GRW2686665	नाम : सलीम पिता का नाम: रवीददीन मकान संख्या : 62 आयु : 42 लिंग : पुरुष	फोटो उपलब्ध है
280	UP/40/198/0633137	नाम : मंगल पिता का नाम: छांगुर मकान संख्या : 63 आयु : 65 लिंग : पुरुष	फोटो उपलब्ध है	281	UP/40/198/0633138	नाम : सोना पति का नाम: मंगल मकान संख्या : 63 आयु : 62 लिंग : महिला	फोटो उपलब्ध है	282	UP/40/198/0633139	नाम : लाइची पति का नाम: सुदर्शन मकान संख्या : 63 आयु : 52 लिंग : महिला	फोटो उपलब्ध है
283	IFV3931417	नाम : नन्दलाल पिता का नाम: झब्बुलाल मकान संख्या : 63 आयु : 50 लिंग : पुरुष	फोटो उपलब्ध है	284	GRW2900033	नाम : सुदर्शन पिता का नाम: छांगुर मकान संख्या : 63 आयु : 49 लिंग : पुरुष	फोटो उपलब्ध है	285	IFV3192655	नाम : मनोरमा देवी पति का नाम: इन्देश बैठा मकान संख्या : 63 आयु : 35 लिंग : महिला	फोटो उपलब्ध है
286	IFV2666881	नाम : छोटेराल पिता का नाम: सुदर्शन मकान संख्या : 63 आयु : 32 लिंग : पुरुष	फोटो उपलब्ध है	287	IFV2666964	नाम : इन्देश कुमार पिता का नाम: सुदर्शन मकान संख्या : 63 आयु : 30 लिंग : पुरुष	फोटो उपलब्ध है	288	IFV2937399	नाम : लालबाबु कुमार पिता का नाम: सुदर्शन मकान संख्या : 63 आयु : 30 लिंग : पुरुष	फोटो उपलब्ध है
289	UP/40/198/0633166	नाम : विरेन्द्र पिता का नाम: बिहारी मकान संख्या : 67 आयु : 52 लिंग : पुरुष	फोटो उपलब्ध है	290	GRW2468619	नाम : मंजू पति का नाम: विरेन्द्र मकान संख्या : 67 आयु : 49 लिंग : महिला	फोटो उपलब्ध है	291	GRW2686152	नाम : राज किशोर पिता का नाम: बिहारी मकान संख्या : 67 आयु : 46 लिंग : पुरुष	फोटो उपलब्ध है
292	IFV0915116	नाम : किरन पति का नाम: राजकिशोर मकान संख्या : 67 आयु : 43 लिंग : महिला	फोटो उपलब्ध है	293	IFV3192648	नाम : इश्वरचन्द जायसवाल पिता का नाम: विरेन्द्र जायसवाल मकान संख्या : 67 आयु : 26 लिंग : पुरुष	फोटो उपलब्ध है	294	IFV3352317	नाम : सच्चिदानंद जयसवाल पिता का नाम: वीरेंद्र जयसवाल मकान संख्या : 67 आयु : 26 लिंग : पुरुष	फोटो उपलब्ध है
295	GRW2900017	नाम : लखरजिया पति का नाम: युगुल किशोर मकान संख्या : 68 आयु : 85 लिंग : महिला	फोटो उपलब्ध है	296	GRW2469203	नाम : सुरेन्द्र पिता का नाम: युगुल किशोर मकान संख्या : 68 आयु : 60 लिंग : पुरुष	फोटो उपलब्ध है	297	GRW2469062	नाम : शान्ती पति का नाम: जितेन्द्र मकान संख्या : 68 आयु : 43 लिंग : महिला	फोटो उपलब्ध है
298	GRW2900124	नाम : मीरा पति का नाम: मुन्ना मकान संख्या : 68 आयु : 42 लिंग : महिला	फोटो उपलब्ध है	299	IFV0915256	नाम : संजय पिता का नाम: सुरेन्द्र मकान संख्या : 68 आयु : 40 लिंग : पुरुष	फोटो उपलब्ध है	300	IFV3192663	नाम : मुन्ना जायसवाल पिता का नाम: सुरेन्द्र मकान संख्या : 68 आयु : 38 लिंग : पुरुष	फोटो उपलब्ध है

301	IFV3970217	302	IFV4189148	303	UP/40/198/0633169
नाम : गीत माला जयसवाल ऊर्फ बबली पति का नाम: संजय कुमार मकान संख्या : 68 आयु : 31 लिंग : महिला	फोटो उपलब्ध है	नाम : मतबर प्रसाद पिता का नाम: वृक्षा मकान संख्या : 69 आयु : 57 लिंग : पुरुष	फोटो उपलब्ध है	नाम : माया पति का नाम: मतिबर मकान संख्या : 69 आयु : 52 लिंग : महिला	फोटो उपलब्ध है
304	GRW2899839	305	IFV2785145	306	IFV2937423
नाम : मनोज कुमार पिता का नाम: मतवार प्रसाद मकान संख्या : 69 आयु : 34 लिंग : पुरुष	फोटो उपलब्ध है	नाम : पूजा देवी पति का नाम: मनोज कुमार मकान संख्या : 69 आयु : 33 लिंग : महिला	फोटो उपलब्ध है	नाम : कृष्णा कुमार पिता का नाम: मातबर मकान संख्या : 69 आयु : 32 लिंग : पुरुष	फोटो उपलब्ध है
307	IFV3111218	# 308	IFV3605938	309	IFV0442673
नाम : बेबी देवी पति का नाम: कृष्णा मकान संख्या : 69 आयु : 31 लिंग : महिला	फोटो उपलब्ध है	नाम : अजय कुमार पिता का नाम: मातबर प्रसाद मकान संख्या : 69 आयु : 23 लिंग : पुरुष	फोटो उपलब्ध है	नाम : रघुनाथ पिता का नाम: वृक्ष मकान संख्या : 70 आयु : 72 लिंग : पुरुष	फोटो उपलब्ध है
310	IFV0915223	311	GRW2469161	312	GRW2469724
नाम : शम्भू पिता का नाम: रघुनाथ मकान संख्या : 70 आयु : 52 लिंग : पुरुष	फोटो उपलब्ध है	नाम : लीलावती पति का नाम: शम्भू मकान संख्या : 70 आयु : 49 लिंग : महिला	फोटो उपलब्ध है	नाम : दिनेश पिता का नाम: रघुनन्दन मकान संख्या : 70 आयु : 39 लिंग : पुरुष	फोटो उपलब्ध है
313	UP/40/198/0633208	314	GRW2167203	315	GRW1383348
नाम : बकरीदन पिता का नाम: इरमायक मकान संख्या : 72 आयु : 63 लिंग : पुरुष	फोटो उपलब्ध है	नाम : मरियम खातुन पति का नाम: बकरीदन मकान संख्या : 72 आयु : 62 लिंग : महिला	फोटो उपलब्ध है	नाम : हजरत पिता का नाम: इस्मायल मकान संख्या : 72 आयु : 53 लिंग : पुरुष	फोटो उपलब्ध है
316	GRW1383355	317	GRW2900348	318	IFV3192689
नाम : अरमा खातुन पति का नाम: हजरत मकान संख्या : 72 आयु : 49 लिंग : महिला	फोटो उपलब्ध है	नाम : महमूद पिता का नाम: बकरीदन मकान संख्या : 72 आयु : 39 लिंग : पुरुष	फोटो उपलब्ध है	नाम : असगर अल्ली पिता का नाम: बकरीदन अंसारी मकान संख्या : 72 आयु : 31 लिंग : पुरुष	फोटो उपलब्ध है
319	IFV3192697	320	IFV3580099	321	GRW2468734
नाम : अनवर अली पिता का नाम: मुर्तुजा अली मकान संख्या : 72 आयु : 30 लिंग : पुरुष	फोटो उपलब्ध है	नाम : अमीना खातुन पिता का नाम: बकरीदन अंसारी मकान संख्या : 72 आयु : 26 लिंग : महिला	फोटो उपलब्ध है	नाम : उस्मान पिता का नाम: नबीरसूल मकान संख्या : 73 आयु : 36 लिंग : पुरुष	फोटो उपलब्ध है
# 322	IFV2937118	# 323	IFV2937142	324	IFV0654939
नाम : रबसाना खातुन पति का नाम: अब्दुल करिम मकान संख्या : 73 आयु : 36 लिंग : महिला	फोटो उपलब्ध है	नाम : मुस्ताक अंसारी पिता का नाम: नबिरसूल अंसारी मकान संख्या : 73 आयु : 35 लिंग : पुरुष	फोटो उपलब्ध है	नाम : फारुक कैसर पिता का नाम: अली अकबर अंसारी मकान संख्या : 73 आयु : 31 लिंग : पुरुष	फोटो उपलब्ध है
325	IFV2937159	# 326	IFV2937126	327	IFV3970142
नाम : शबाना पति का नाम: उस्मान मकान संख्या : 73 आयु : 30 लिंग : महिला	फोटो उपलब्ध है	नाम : खुशीद आलम पिता का नाम: अब्दुल फजल मकान संख्या : 73 आयु : 26 लिंग : पुरुष	फोटो उपलब्ध है	नाम : गौसिया खातुन पिता का नाम: अब्दुल मुनाफ मकान संख्या : 73 ग आयु : 21 लिंग : महिला	फोटो उपलब्ध है
328	UP/40/198/0633161	329	GRW1444827	330	UP/40/198/0633162
नाम : जान मोहम्मद पिता का नाम: बहादुर मकान संख्या : 73ग आयु : 67 लिंग : पुरुष	फोटो उपलब्ध है	नाम : जिलेबा पिता का नाम: जान मोहम्मद मकान संख्या : 73ग आयु : 66 लिंग : पुरुष	फोटो उपलब्ध है	नाम : अब्दुल मनाफ पिता का नाम: जान मोहम्मद मकान संख्या : 73ग आयु : 45 लिंग : पुरुष	फोटो उपलब्ध है

331	GRW2446730	नाम : नजमा पति का नाम: अब्दुलमनाफ मकान संख्या : 73ग आयु : 45 लिंग : महिला	फोटो उपलब्ध है	332	IFV0442582	नाम : गुलाम मुस्तफा पिता का नाम: जानमुहम्मद मकान संख्या : 73ग आयु : 41 लिंग : पुरुष	फोटो उपलब्ध है	333	IFV2937340	नाम : इफताखार अंसारी पिता का नाम: जान मोहम्मद मकान संख्या : 73ग आयु : 40 लिंग : पुरुष	फोटो उपलब्ध है
334	IFV2937357	नाम : रेहाना खातुन पति का नाम: मो0 इफताखार अंसारी मकान संख्या : 73ग आयु : 36 लिंग : महिला	फोटो उपलब्ध है	335	GRW2900215	नाम : जुलेखा पति का नाम: हुसेन मकान संख्या : 73क आयु : 77 लिंग : महिला	फोटो उपलब्ध है	336	IFV0915462	नाम : अली अकबर अंसारी पिता का नाम: हुसेन मकान संख्या : 73क आयु : 53 लिंग : पुरुष	फोटो उपलब्ध है
337	UP/40/198/0633158	नाम : मोहम्मद इब्राहिम पिता का नाम: हुसेन मकान संख्या : 73क आयु : 50 लिंग : पुरुष	फोटो उपलब्ध है	338	IFV3679602	नाम : आशमा खातुन पति का नाम: अली अकबर मकान संख्या : 73क आयु : 49 लिंग : महिला	फोटो उपलब्ध है	339	IFV0915231	नाम : नरगिस पति का नाम: मोमीन मकान संख्या : 73क आयु : 48 लिंग : महिला	फोटो उपलब्ध है
340	UP/40/198/0633159	नाम : असरफ पिता का नाम: मोहम्मद इब्राहिम मकान संख्या : 73क आयु : 47 लिंग : पुरुष	फोटो उपलब्ध है	341	UP/40/198/0633160	नाम : मोविन पिता का नाम: हुसेन मकान संख्या : 73क आयु : 47 लिंग : पुरुष	फोटो उपलब्ध है	342	IFV3111457	नाम : बेबी देवी पति का नाम: दिनेश मकान संख्या : 73क आयु : 45 लिंग : महिला	फोटो उपलब्ध है
# 343	IFV2937084	नाम : नसीम अख्तर पिता का नाम: मो0 इब्राहिम अंसारी मकान संख्या : 73क आयु : 30 लिंग : पुरुष	फोटो उपलब्ध है	344	IFV2937092	नाम : नदीम अख्तर पिता का नाम: मो0 इब्राहिम अंसारी मकान संख्या : 73क आयु : 30 लिंग : पुरुष	फोटो उपलब्ध है	345	IFV3111572	नाम : मोइन अख्तर पिता का नाम: मोबिन अंसारी मकान संख्या : 63क आयु : 28 लिंग : पुरुष	फोटो उपलब्ध है
346	IFV3844347	नाम : साहिल रज़ा पिता का नाम: अली अकबर अंसारी मकान संख्या : 73के आयु : 22 लिंग : पुरुष	फोटो उपलब्ध है	# 347	IFV4300554	नाम : नवीर रसूल पिता का नाम: बहादुर मकान संख्या : 73ख आयु : 74 लिंग : पुरुष	फोटो उपलब्ध है	# 348	GRW1444819	नाम : अब्दुल फजल पिता का नाम: नबीरसुल मकान संख्या : 73ख आयु : 51 लिंग : पुरुष	फोटो उपलब्ध है
349	UP/40/198/0633155	नाम : अब्दुल रहीम पिता का नाम: नवी रसूल मकान संख्या : 73ख आयु : 48 लिंग : पुरुष	फोटो उपलब्ध है	# 350	IFV4277802	नाम : जमीला पति का नाम: अब्दुल फजल मकान संख्या : 73ख आयु : 49 लिंग : महिला	फोटो उपलब्ध है	351	GRW2446722	नाम : अब्दुल करीम पिता का नाम: नबीरसुल मकान संख्या : 73ख आयु : 41 लिंग : पुरुष	फोटो उपलब्ध है
352	GRW2446748	नाम : किताबुददीन पिता का नाम: जुमराती मकान संख्या : 75 आयु : 44 लिंग : पुरुष	फोटो उपलब्ध है	353	IFV2413037	नाम : रेहानाखातुन पिता का नाम: किताबुददीन मकान संख्या : 75 आयु : 41 लिंग : महिला	फोटो उपलब्ध है	354	GRW2446763	नाम : रउफनी पति का नाम: रहमान मकान संख्या : 76 आयु : 87 लिंग : महिला	फोटो उपलब्ध है
355	IFV2413045	नाम : नूरआलम पिता का नाम: रहमान मकान संख्या : 76 आयु : 45 लिंग : पुरुष	फोटो उपलब्ध है	356	IFV0915249	नाम : झुन्ना पति का नाम: नूर आलम मकान संख्या : 76 आयु : 42 लिंग : महिला	फोटो उपलब्ध है	357	GRW2469674	नाम : सुल्तान पिता का नाम: रहमान मकान संख्या : 76 आयु : 39 लिंग : पुरुष	फोटो उपलब्ध है
358	UP/40/198/0633105	नाम : विगनी पति का नाम: गुलाम रसूल मकान संख्या : 77 आयु : 75 लिंग : महिला	फोटो उपलब्ध है	359	GRW1383546	नाम : खुशबुन पति का नाम: मुख्तार मकान संख्या : 77 आयु : 52 लिंग : महिला	फोटो उपलब्ध है	360	GRW1294719	नाम : वकील अंसारी पिता का नाम: गुलाम रसूल मकान संख्या : 77 आयु : 51 लिंग : पुरुष	फोटो उपलब्ध है

361	UP/40/198/0633107	362	GRW2468585	363	IFV0208322
नाम : तेतरी पति का नाम: वकील मकान संख्या : 77 आयु : 49 लिंग : महिला	फोटो उपलब्ध है	नाम : सगीर पिता का नाम: मुख्तार मकान संख्या : 77 आयु : 38 लिंग : पुरुष	फोटो उपलब्ध है	नाम : वसीर पिता का नाम: मुख्तार मकान संख्या : 77 आयु : 36 लिंग : पुरुष	फोटो उपलब्ध है
364	IFV3605953	365	GRW2900223	366	GRW2469153
नाम : हसानतारा खातुन पति का नाम: सगीर अंसारी मकान संख्या : 77 आयु : 24 लिंग : महिला	फोटो उपलब्ध है	नाम : सावित्री पति का नाम: रामनरेश मकान संख्या : 78 आयु : 62 लिंग : महिला	फोटो उपलब्ध है	नाम : प्रभुनाथ पिता का नाम: रामनरेश मकान संख्या : 78 आयु : 48 लिंग : पुरुष	फोटो उपलब्ध है
367	GRW2469112	368	IFV0915165	369	IFV0442905
नाम : सत्या पति का नाम: प्रभुनाथ मकान संख्या : 78 आयु : 45 लिंग : महिला	फोटो उपलब्ध है	नाम : शत्रुघ्न पिता का नाम: रामनरेश मकान संख्या : 78 आयु : 39 लिंग : पुरुष	फोटो उपलब्ध है	नाम : किशोरी पिता का नाम: शिवरतन मकान संख्या : 79 आयु : 57 लिंग : पुरुष	फोटो उपलब्ध है
370	IFV3580156	371	IFV2667103	372	IFV2937233
नाम : हिरामती देवी पति का नाम: किशोर मकान संख्या : 79 आयु : 51 लिंग : महिला	फोटो उपलब्ध है	नाम : पवन कुमार पिता का नाम: किशोरी मकान संख्या : 79 आयु : 31 लिंग : पुरुष	फोटो उपलब्ध है	नाम : ब्रहमा पिता का नाम: किशोरी मकान संख्या : 79 आयु : 31 लिंग : पुरुष	फोटो उपलब्ध है
373	IFV311143	# 374	GRW1383488	375	GRW1383496
नाम : अमरीता देवी पति का नाम: पवन चौहान मकान संख्या : 79 आयु : 28 लिंग : महिला	फोटो उपलब्ध है	नाम : नूर महम्मद अंसारी पिता का नाम: तेगा मकान संख्या : 80 आयु : 72 लिंग : पुरुष	फोटो उपलब्ध है	नाम : तैगुनिया पति का नाम: नूर मोहम्मद मकान संख्या : 80 आयु : 79 लिंग : महिला	फोटो उपलब्ध है
376	GRW2446789	377	UP/40/198/0633149	378	GRW2900058
नाम : नजीर अहमद पिता का नाम: तेगा मकान संख्या : 80 आयु : 63 लिंग : पुरुष	फोटो उपलब्ध है	नाम : जैबुनिशा पति का नाम: नजीर अहमद मकान संख्या : 80 आयु : 57 लिंग : महिला	फोटो उपलब्ध है	नाम : मोजायब पिता का नाम: नूर मोहम्मद मकान संख्या : 80 आयु : 47 लिंग : पुरुष	फोटो उपलब्ध है
379	GRW2900066	# 380	GRW2899946	# 381	GRW2193100
नाम : मुन्नी खातुन पति का नाम: मोजायब मकान संख्या : 80 आयु : 46 लिंग : महिला	फोटो उपलब्ध है	नाम : हस्बुदीन पिता का नाम: नूरमुहम्मद मकान संख्या : 80 आयु : 46 लिंग : पुरुष	फोटो उपलब्ध है	नाम : जोहराखातुन पति का नाम: हस्बुदीन मकान संख्या : 80 आयु : 43 लिंग : महिला	फोटो उपलब्ध है
382	IFV2413052	# 383	GRW2900025	384	IFV2481828
नाम : मैनुदीन पिता का नाम: नाजीर मकान संख्या : 80 आयु : 41 लिंग : पुरुष	फोटो उपलब्ध है	नाम : मुबारक पिता का नाम: नूर मुहम्मद मकान संख्या : 80 आयु : 40 लिंग : पुरुष	फोटो उपलब्ध है	नाम : सदरूल पति का नाम: मैनुदीन मकान संख्या : 80 आयु : 37 लिंग : महिला	फोटो उपलब्ध है
385	IFV1452630	386	IFV3970134	387	GRW1444702
नाम : अलाउदीन पिता का नाम: नाजीर मकान संख्या : 80 आयु : 34 लिंग : पुरुष	फोटो उपलब्ध है	नाम : खूबुन खातुन पति का नाम: अल्लाउद्दीन अंसारी मकान संख्या : 80 आयु : 27 लिंग : महिला	फोटो उपलब्ध है	नाम : इन्द्रसान पिता का नाम: भगराशन मकान संख्या : 81 आयु : 57 लिंग : पुरुष	फोटो उपलब्ध है
388	GRW2900108	389	IFV1966738	390	IFV3428414
नाम : लक्षमीना पति का नाम: इन्द्रसान मकान संख्या : 81 आयु : 52 लिंग : महिला	फोटो उपलब्ध है	नाम : शैलेस पिता का नाम: इन्द्रासन मकान संख्या : 81 आयु : 33 लिंग : पुरुष	फोटो उपलब्ध है	नाम : धर्मावती कुमारी पति का नाम: इन्द्राशन मकान संख्या : 81 आयु : 25 लिंग : महिला	फोटो उपलब्ध है

391	GRW1383306	नाम : कांता पिता का नाम: भगरासन मकान संख्या : 82 आयु : 75 लिंग : पुरुष	फोटो उपलब्ध है	392	GRW2900421	नाम : हरिशंकर पिता का नाम: कपिलदेव मकान संख्या : 82 आयु : 45 लिंग : पुरुष	फोटो उपलब्ध है	393	IFV3605961	नाम : सुहागमती देवी पति का नाम: हरिशंकर मकान संख्या : 82 आयु : 36 लिंग : महिला	फोटो उपलब्ध है
394	IFV1966746	नाम : ओम प्रकास पिता का नाम: सिंगासन मकान संख्या : 82 आयु : 32 लिंग : पुरुष	फोटो उपलब्ध है	395	IFV3252509	नाम : मुकुल गौड़ पिता का नाम: रमाकांत गौड़ मकान संख्या : 82 आयु : 31 लिंग : पुरुष	फोटो उपलब्ध है	396	GRW1383314	नाम : शान्ती पति का नाम: कांता मकान संख्या : 83 आयु : 67 लिंग : महिला	फोटो उपलब्ध है
397	IFV0442574	नाम : सिंगासन पिता का नाम: भगराशन मकान संख्या : 84 आयु : 65 लिंग : पुरुष	फोटो उपलब्ध है	Q 398	IFV3344082	नाम : अमृता पिता का नाम: अखिलेश मकान संख्या : 84 आयु : 26 लिंग : पुरुष	फोटो उपलब्ध है	399	IFV3345139	नाम : राजन कुमार पिता का नाम: अखिलेश जयसवाल मकान संख्या : 84 आयु : 26 लिंग : पुरुष	फोटो उपलब्ध है
400	UP/40/198/0633171	नाम : अखिलेश पिता का नाम: रामनरेश मकान संख्या : 85 आयु : 49 लिंग : पुरुष	फोटो उपलब्ध है	401	GRW2468858	नाम : उषा पति का नाम: अखिलेश मकान संख्या : 85 आयु : 46 लिंग : महिला	फोटो उपलब्ध है	402	IFV311184	नाम : ज्योती पति का नाम: अरविन्द्र मकान संख्या : 85 आयु : 31 लिंग : महिला	फोटो उपलब्ध है
# 403	IFV3191939	नाम : हिमेश कुमार मिश्रा पिता का नाम: नित्यानंद मिश्रा मकान संख्या : 25 आयु : 28 लिंग : पुरुष	फोटो उपलब्ध है	404	IFV3810850	नाम : गुडिया पति का नाम: जितेंद्र मकान संख्या : 85 आयु : 22 लिंग : महिला	फोटो उपलब्ध है	405	UP/40/198/0633173	नाम : राम अवध पिता का नाम: मंसी मकान संख्या : 86 आयु : 65 लिंग : पुरुष	फोटो उपलब्ध है
406	UP/40/198/0633174	नाम : हरि पिता का नाम: राम अवध मकान संख्या : 86 आयु : 62 लिंग : पुरुष	फोटो उपलब्ध है	407	GRW1444843	नाम : निर्मला पति का नाम: सुरेंद्र मकान संख्या : 86 आयु : 57 लिंग : महिला	फोटो उपलब्ध है	408	UP/40/198/0633164	नाम : जित.द्र पिता का नाम: युगुल किशोर मकान संख्या : 86 आयु : 46 लिंग : पुरुष	फोटो उपलब्ध है
409	GRW2469088	नाम : हरीन्द्र पिता का नाम: राम अवध मकान संख्या : 86 आयु : 46 लिंग : पुरुष	फोटो उपलब्ध है	410	GRW2469120	नाम : माला पति का नाम: हरीन्द्र मकान संख्या : 86 आयु : 45 लिंग : महिला	फोटो उपलब्ध है	411	IFV2413060	नाम : पप्पू पिता का नाम: रामअवध मकान संख्या : 86 आयु : 41 लिंग : पुरुष	फोटो उपलब्ध है
412	GRW2469245	नाम : अरविन्द्र पिता का नाम: रामअवध मकान संख्या : 86 आयु : 39 लिंग : पुरुष	फोटो उपलब्ध है	413	IFV1966753	नाम : नीलम देवी पति का नाम: पप्पू जयसवाल मकान संख्या : 86 आयु : 33 लिंग : महिला	फोटो उपलब्ध है	414	IFV3605979	नाम : सुनीता जयसवाल पति का नाम: अरविंद जयसवाल मकान संख्या : 86 आयु : 33 लिंग : महिला	फोटो उपलब्ध है
415	GRW2193118	नाम : राम आसरे पिता का नाम: वंशी मकान संख्या : 87 आयु : 67 लिंग : पुरुष	फोटो उपलब्ध है	416	UP/40/198/0633172	नाम : असरफी पति का नाम: राम आसरे मकान संख्या : 87 आयु : 62 लिंग : महिला	फोटो उपलब्ध है	# 417	IFV0915272	नाम : बबिता देवी पति का नाम: राजेश मकान संख्या : 87 आयु : 50 लिंग : महिला	फोटो उपलब्ध है
# 418	IFV0442657	नाम : राजेश कुमार जैसवाल पिता का नाम: राम आसरे मकान संख्या : 87 आयु : 46 लिंग : पुरुष	फोटो उपलब्ध है	Q 419	UP/40/198/0633178	नाम : चान अली पति का नाम: वंका मकान संख्या : 89 आयु : 79 लिंग : महिला	फोटो उपलब्ध है	420	IFV4145132	नाम : रमाकान्त पिता का नाम: बांका मेहतो मकान संख्या : 89 आयु : 62 लिंग : पुरुष	फोटो उपलब्ध है

421	UP/40/198/0633179	नाम : सुनैना पति का नाम: रमाकांत मकान संख्या : 89 आयु : 53 लिंग : महिला	फोटो उपलब्ध है	422	UP/40/198/0633180	नाम : मोतीलाल पिता का नाम: बंका मकान संख्या : 89 आयु : 51 लिंग : पुरुष	फोटो उपलब्ध है	423	UP/40/198/0633181	नाम : शुभावती पति का नाम: मोतीलाल मकान संख्या : 89 आयु : 50 लिंग : महिला	फोटो उपलब्ध है
424	GRW2899979	नाम : प्रदीप पिता का नाम: रंका मकान संख्या : 89 आयु : 43 लिंग : पुरुष	फोटो उपलब्ध है	425	GRW2900207	नाम : छबिला पिता का नाम: भगराशु मकान संख्या : 90 आयु : 77 लिंग : पुरुष	फोटो उपलब्ध है	426	UP/40/198/0633182	नाम : प्रभावती पति का नाम: छबीला मकान संख्या : 90 आयु : 72 लिंग : महिला	फोटो उपलब्ध है
427	IFV0915199	नाम : उतीम पिता का नाम: छबीला मकान संख्या : 90 आयु : 45 लिंग : पुरुष	फोटो उपलब्ध है	428	IFV0915207	नाम : जोन्ही पति का नाम: उतीम मकान संख्या : 90 आयु : 43 लिंग : महिला	फोटो उपलब्ध है	429	IFV0915140	नाम : प्रशूराम पिता का नाम: छबीला मकान संख्या : 90 आयु : 42 लिंग : पुरुष	फोटो उपलब्ध है
430	IFV3111432	नाम : रेखा देवी पति का नाम: परसुराम मकान संख्या : 90 आयु : 32 लिंग : महिला	फोटो उपलब्ध है	431	GRW2900140	नाम : मैनेजर पिता का नाम: भगरासन मकान संख्या : 91 आयु : 79 लिंग : पुरुष	फोटो उपलब्ध है	432	UP/40/198/0633183	नाम : रीना पति का नाम: मैनेजर मकान संख्या : 91 आयु : 77 लिंग : महिला	फोटो उपलब्ध है
433	GRW1383504	नाम : रब्बी पिता का नाम: मैनेजर मकान संख्या : 91 आयु : 49 लिंग : पुरुष	फोटो उपलब्ध है	434	UP/40/198/0633184	नाम : रमावती पति का नाम: रब्बी मकान संख्या : 91 आयु : 47 लिंग : महिला	फोटो उपलब्ध है	435	GRW2899771	नाम : रवीन्द पिता का नाम: मैनेजर मकान संख्या : 91 आयु : 41 लिंग : पुरुष	फोटो उपलब्ध है
436	IFV0208330	नाम : विशाल पिता का नाम: रवि मकान संख्या : 91 आयु : 36 लिंग : पुरुष	फोटो उपलब्ध है	437	IFV2147981	नाम : ज्योती पति का नाम: रबीन्द्र मकान संख्या : 91 आयु : 34 लिंग : महिला	फोटो उपलब्ध है	438	IFV3192713	नाम : धानमति देवी पति का नाम: विशाल चौहान मकान संख्या : 91 आयु : 32 लिंग : महिला	फोटो उपलब्ध है
439	IFV2667301	नाम : विकेश कुमार पिता का नाम: रवि चौहान मकान संख्या : 91 आयु : 30 लिंग : पुरुष	फोटो उपलब्ध है	440	GRW2900181	नाम : अगनी पति का नाम: विक्रम मकान संख्या : 92 आयु : 67 लिंग : महिला	फोटो उपलब्ध है	441	UP/40/198/0633187	नाम : कमला पिता का नाम: बृहन मकान संख्या : 93 आयु : 77 लिंग : पुरुष	फोटो उपलब्ध है
442	GRW1383512	नाम : सुरसती पति का नाम: कमला मकान संख्या : 93 आयु : 72 लिंग : महिला	फोटो उपलब्ध है	443	UP/40/198/0633189	नाम : सररिया पति का नाम: मदन मकान संख्या : 93 आयु : 67 लिंग : महिला	फोटो उपलब्ध है	444	GRW2900397	नाम : श्याम सुंदर पिता का नाम: कमला मकान संख्या : 93 आयु : 49 लिंग : पुरुष	फोटो उपलब्ध है
445	GRW2899920	नाम : इन्दू पति का नाम: श्यामसुन्दर मकान संख्या : 93 आयु : 46 लिंग : महिला	फोटो उपलब्ध है	446	GRW2900405	नाम : विनोद पिता का नाम: मदन मकान संख्या : 93 आयु : 45 लिंग : पुरुष	फोटो उपलब्ध है	447	GRW2900413	नाम : सुमावती पति का नाम: विनोद मकान संख्या : 93 आयु : 44 लिंग : महिला	फोटो उपलब्ध है
448	IFV2306033	नाम : सरतेज प्रसाद पिता का नाम: अनीरुध मकान संख्या : 93 आयु : 33 लिंग : पुरुष	फोटो उपलब्ध है	449	IFV2306041	नाम : राकेश पिता का नाम: अनीरुध मकान संख्या : 93 आयु : 31 लिंग : पुरुष	फोटो उपलब्ध है	450	GRW2446839	नाम : अनिरुद्ध पिता का नाम: शिवरत्न मकान संख्या : 95 आयु : 62 लिंग : पुरुष	फोटो उपलब्ध है

451 नाम : धानमती पति का नाम: अनिरुद्ध मकान संख्या : 95 आयु : 59 लिंग : महिला	GRW1444793 फोटो उपलब्ध है	452 नाम : संतोष पिता का नाम: अनिरुद्ध मकान संख्या : 95 आयु : 45 लिंग : पुरुष	GRW2900371 फोटो उपलब्ध है	453 नाम : सुग्रीव पिता का नाम: अनिरुद्ध मकान संख्या : 95 आयु : 43 लिंग : पुरुष	IFV0440495 फोटो उपलब्ध है
454 नाम : सोमिला पति का नाम: संतोष मकान संख्या : 95 आयु : 43 लिंग : महिला	GRW2900041 फोटो उपलब्ध है	455 नाम : पिंदू पिता का नाम: अनिरुद्ध मकान संख्या : 95 आयु : 38 लिंग : पुरुष	IFV1218163 फोटो उपलब्ध है	456 नाम : सोना मती पति का नाम: सुग्रीव चौहान मकान संख्या : 95 आयु : 37 लिंग : महिला	IFV3111424 फोटो उपलब्ध है
457 नाम : कुसुमी देवी पति का नाम: पिन्दु चौहान मकान संख्या : 95 आयु : 35 लिंग : महिला	IFV3111416 फोटो उपलब्ध है	458 नाम : सरितेज पिता का नाम: अनिरुद्ध मकान संख्या : 95 आयु : 33 लिंग : पुरुष	IFV3352408 फोटो उपलब्ध है	459 नाम : पुष्पा देवी माता का नाम: सरितेज मकान संख्या : 95 आयु : 31 लिंग : महिला	IFV3352390 फोटो उपलब्ध है
460 नाम : राकेश कुमार पिता का नाम: अनिरुद्ध मकान संख्या : 95 आयु : 30 लिंग : पुरुष	IFV3351210 फोटो उपलब्ध है	461 नाम : जयन्ती देवी पति का नाम: हरशिशन्द मकान संख्या : 96 आयु : 62 लिंग : महिला	IFV3192721 फोटो उपलब्ध है	462 नाम : हरिशचन्द्र पिता का नाम: शंकर मकान संख्या : 96 आयु : 52 लिंग : पुरुष	GRW2899912 फोटो उपलब्ध है
463 नाम : ललन पिता का नाम: शंकर मकान संख्या : 96 आयु : 52 लिंग : पुरुष	UP/40/198/0633190 फोटो उपलब्ध है	464 नाम : राधिका पति का नाम: ललन मकान संख्या : 96 आयु : 49 लिंग : महिला	UP/40/198/0633191 फोटो उपलब्ध है	465 नाम : हरिवंश पिता का नाम: हरिशचन्द्र मकान संख्या : 96 आयु : 42 लिंग : पुरुष	GRW2899938 फोटो उपलब्ध है
466 नाम : प्रद्युम्न पिता का नाम: लल्लन मकान संख्या : 96 आयु : 38 लिंग : पुरुष	IFV0208355 फोटो उपलब्ध है	467 नाम : अनीता शर्मा पति का नाम: हरिवंश शर्मा मकान संख्या : 96 आयु : 35 लिंग : महिला	IFV2667392 फोटो उपलब्ध है	468 नाम : शिवचन पिता का नाम: दोल्हन मकान संख्या : 97 आयु : 77 लिंग : पुरुष	UP/40/198/0633203 फोटो उपलब्ध है
469 नाम : जडावती पति का नाम: वशिष्ठ मकान संख्या : 97 आयु : 77 लिंग : महिला	UP/40/198/0633069 फोटो उपलब्ध है	470 नाम : शिवकलीया पति का नाम: जयनारायण मकान संख्या : 97 आयु : 72 लिंग : महिला	UP/40/198/0633205 फोटो उपलब्ध है	471 नाम : फूलपतिया पति का नाम: वचन मकान संख्या : 97 आयु : 72 लिंग : महिला	GRW2468866 फोटो उपलब्ध है
472 नाम : रामरतिया पति का नाम: राजा मकान संख्या : 97 आयु : 57 लिंग : महिला	UP/40/198/0633207 फोटो उपलब्ध है	473 नाम : रेनू पति का नाम: आनन्द मकान संख्या : 97 आयु : 51 लिंग : महिला	IFV2229417 फोटो उपलब्ध है	474 नाम : वृजकुमार पिता का नाम: वचन मकान संख्या : 97 आयु : 46 लिंग : पुरुष	IFV2229425 फोटो उपलब्ध है
475 नाम : सूमरिखा पति का नाम: बृजकोशोर मकान संख्या : 97 आयु : 46 लिंग : महिला	IFV3429123 फोटो उपलब्ध है	476 नाम : दिनेश पिता का नाम: बचन मकान संख्या : 97 आयु : 42 लिंग : पुरुष	GRW2900389 फोटो उपलब्ध है	477 नाम : अनुज पिता का नाम: सुग्रीव मकान संख्या : 97 आयु : 42 लिंग : पुरुष	GRW2193134 फोटो उपलब्ध है
478 नाम : चदिका पिता का नाम: जयनारायण मकान संख्या : 97 आयु : 42 लिंग : पुरुष	GRW2899953 फोटो उपलब्ध है	479 नाम : मोहनलाल पिता का नाम: जयनारायण मकान संख्या : 97 आयु : 41 लिंग : पुरुष	GRW2900363 फोटो उपलब्ध है	480 नाम : आलोक पिता का नाम: सुग्रीव मकान संख्या : 97 आयु : 39 लिंग : पुरुष	GRW2469518 फोटो उपलब्ध है

481	GRW2900330	नाम : लालबाबू पिता का नाम: राजा मकान संख्या : 97 आयु : 38 लिंग : पुरुष	फोटो उपलब्ध है	482	IFV3111390	नाम : सुमन देवी पति का नाम: चन्द्रिका मकान संख्या : 97 आयु : 37 लिंग : महिला	फोटो उपलब्ध है	483	IFV3111374	नाम : सबरून खातुन पति का नाम: अमरुद्दीन मकान संख्या : 97 आयु : 36 लिंग : महिला	फोटो उपलब्ध है
484	IFV3111382	नाम : इन्दु देवी पति का नाम: लालबाबु मकान संख्या : 97 आयु : 35 लिंग : महिला	फोटो उपलब्ध है	485	IFV3111663	नाम : गुडिया देवी पति का नाम: मोहन लाल मकान संख्या : 97 आयु : 35 लिंग : महिला	फोटो उपलब्ध है	486	IFV2306058	नाम : विनध्याचल पिता का नाम: बच्चन मकान संख्या : 97 आयु : 32 लिंग : पुरुष	फोटो उपलब्ध है
487	IFV3429149	नाम : चंदा देवी पति का नाम: विन्ध्याचल मकान संख्या : 97 आयु : 27 लिंग : महिला	फोटो उपलब्ध है	488	IFV3511011	नाम : स्मृती पिता का नाम: वशिष्ठ मिश्रा मकान संख्या : 97 आयु : 27 लिंग : महिला	फोटो उपलब्ध है	489	UP/40/198/0633070	नाम : सुग्रीव पिता का नाम: संतन मकान संख्या : 98 आयु : 72 लिंग : पुरुष	फोटो उपलब्ध है
490	GRW1294701	नाम : गुलाबी पति का नाम: सुग्रीव मकान संख्या : 98 आयु : 67 लिंग : महिला	फोटो उपलब्ध है	491	UP/40/198/0633073	नाम : आशा पति का नाम: प्रभनाथ मकान संख्या : 98 आयु : 55 लिंग : महिला	फोटो उपलब्ध है	492	GRW2469526	नाम : शैलेन्द्र पिता का नाम: सुग्रीव मकान संख्या : 98 आयु : 45 लिंग : पुरुष	फोटो उपलब्ध है
Q 493	IFV0870469	नाम : मन्जुदेवी पति का नाम: शैलेन्द्र मकान संख्या : 98 आयु : 43 लिंग : महिला	फोटो उपलब्ध है	Q 494	IFV1614007	नाम : पुनिता पति का नाम: आलोक मकान संख्या : 98 आयु : 32 लिंग : महिला	फोटो उपलब्ध है	495	IFV3111580	नाम : अजहरुद्दीन पिता का नाम: इसराफिल अंसारी मकान संख्या : 98 आयु : 29 लिंग : पुरुष	फोटो उपलब्ध है
496	IFV3823309	नाम : शबाना खातुन पति का नाम: अजहरुद्दीन मकान संख्या : 98 आयु : 25 लिंग : महिला	फोटो उपलब्ध है	497	UP/40/198/0633197	नाम : सीताराम पिता का नाम: इन्द्रदेव मकान संख्या : 100 आयु : 72 लिंग : पुरुष	फोटो उपलब्ध है	498	UP/40/198/0633199	नाम : उमाशंकर पिता का नाम: सीताराम मकान संख्या : 100 आयु : 47 लिंग : पुरुष	फोटो उपलब्ध है
499	GRW2193159	नाम : नन्दलाल पिता का नाम: सीताराम मकान संख्या : 100 आयु : 42 लिंग : पुरुष	फोटो उपलब्ध है	500	GRW2899987	नाम : सुभावती पति का नाम: उमाशंकर मकान संख्या : 100 आयु : 42 लिंग : महिला	फोटो उपलब्ध है	501	IFV3111408	नाम : नीरा चौरसिया पति का नाम: नन्दलाल मकान संख्या : 100 आयु : 37 लिंग : महिला	फोटो उपलब्ध है
502	IFV3429198	नाम : सत्येंद्र पाठक पिता का नाम: मदन पाठक मकान संख्या : 101 आयु : 41 लिंग : पुरुष	फोटो उपलब्ध है	503	GRW1294594	नाम : रमेश्वर पिता का नाम: सहदेव मकान संख्या : 102 आयु : 73 लिंग : पुरुष	फोटो उपलब्ध है	504	IFV3111465	नाम : राजमती देवी पति का नाम: रामेश्वर चौरसिया मकान संख्या : 102 आयु : 55 लिंग : महिला	फोटो उपलब्ध है
505	UP/40/198/0633196	नाम : शिवसागर पिता का नाम: सहदेव मकान संख्या : 102 आयु : 52 लिंग : पुरुष	फोटो उपलब्ध है	506	GRW2900090	नाम : रेनू पति का नाम: शिवसागर मकान संख्या : 102 आयु : 51 लिंग : महिला	फोटो उपलब्ध है	507	GRW2900074	नाम : प्रयाग पिता का नाम: सहदेव मकान संख्या : 102 आयु : 49 लिंग : पुरुष	फोटो उपलब्ध है
508	GRW2900082	नाम : निर्मला पति का नाम: प्रयाग मकान संख्या : 102 आयु : 45 लिंग : महिला	फोटो उपलब्ध है	509	IFV1966787	नाम : अशोक पिता का नाम: रामेश्वर मकान संख्या : 102 आयु : 33 लिंग : पुरुष	फोटो उपलब्ध है	510	IFV3111598	नाम : आशिष पिता का नाम: रामेश्वर मकान संख्या : 102 आयु : 29 लिंग : महिला	फोटो उपलब्ध है

511	IFV3111341	नाम : रागनी देवी पति का नाम: अशोक मकान संख्या : 102 आयु : 28 लिंग : महिला	फोटो उपलब्ध है	512	IFV3429164	नाम : विश्वकर्मा कुमार पिता का नाम: शिवसागर चौरसिया मकान संख्या : 102 आयु : 24 लिंग : पुरुष	फोटो उपलब्ध है	513	GRW1444728	नाम : इन्दु पति का नाम: रामनाथ मकान संख्या : 104 आयु : 67 लिंग : महिला	फोटो उपलब्ध है
514	IFV3111127	नाम : माया देवी पिता का नाम: रामनाथ मकान संख्या : 104 आयु : 27 लिंग : महिला	फोटो उपलब्ध है	515	GRW1444777	नाम : रामप्रीत पिता का नाम: शिवमंगल मकान संख्या : 105 आयु : 59 लिंग : पुरुष	फोटो उपलब्ध है	516	UP/40/198/0633125	नाम : रामकुमारी पति का नाम: रामप्रीत मकान संख्या : 105 आयु : 55 लिंग : महिला	फोटो उपलब्ध है
517	UP/40/198/0633126	नाम : नागेंद्र पिता का नाम: शिवमंगल मकान संख्या : 105 आयु : 52 लिंग : पुरुष	फोटो उपलब्ध है	518	GRW1444785	नाम : सोना पति का नाम: नाग.द्र मकान संख्या : 105 आयु : 49 लिंग : महिला	फोटो उपलब्ध है	519	IFV1218148	नाम : प्रमोद पिता का नाम: रामप्रीत मकान संख्या : 105 आयु : 40 लिंग : पुरुष	फोटो उपलब्ध है
520	IFV0915447	नाम : कुन्ती पति का नाम: प्रमोद मकान संख्या : 105 आयु : 40 लिंग : महिला	फोटो उपलब्ध है	521	IFV3511029	नाम : परमेश्वर कुमार पिता का नाम: रामप्रीत चौहान मकान संख्या : 105 आयु : 25 लिंग : पुरुष	फोटो उपलब्ध है	522	IFV3580198	नाम : दिलीप कुमार पिता का नाम: नागेंद्र चौहान मकान संख्या : 105 आयु : 25 लिंग : पुरुष	फोटो उपलब्ध है
523	IFV2229433	नाम : छठिया पति का नाम: बनारसी मकान संख्या : 106 आयु : 84 लिंग : महिला	फोटो उपलब्ध है	524	IFV0504043	नाम : आशा पति का नाम: राजेश मकान संख्या : 106 आयु : 51 लिंग : महिला	फोटो उपलब्ध है	525	IFV0504035	नाम : गुडडी पति का नाम: बृजेश मकान संख्या : 106 आयु : 47 लिंग : महिला	फोटो उपलब्ध है
526	GRW1294651	नाम : भूपेन्द्र पिता का नाम: बनारसी मकान संख्या : 106 आयु : 47 लिंग : पुरुष	फोटो उपलब्ध है	527	IFV0915439	नाम : रीता पति का नाम: रामप्रवेश मकान संख्या : 106 आयु : 44 लिंग : महिला	फोटो उपलब्ध है	528	IFV2456226	नाम : राकेश पिता का नाम: हरिशंकर मकान संख्या : 106 आयु : 43 लिंग : पुरुष	फोटो उपलब्ध है
529	IFV0654947	नाम : विमल पति का नाम: अरूण मकान संख्या : 106 आयु : 42 लिंग : महिला	फोटो उपलब्ध है	530	IFV0915454	नाम : रामप्रवेश पिता का नाम: बनारसी मकान संख्या : 106 आयु : 42 लिंग : पुरुष	फोटो उपलब्ध है	531	GRW1383447	नाम : रबडी पति का नाम: अहमद अली मकान संख्या : 107 आयु : 57 लिंग : महिला	फोटो उपलब्ध है
532	IFV2937241	नाम : तजबुन नैशा पति का नाम: जाकिर हुसेन मकान संख्या : 107 आयु : 33 लिंग : महिला	फोटो उपलब्ध है	533	IFV2785160	नाम : सबिर अंसारी पिता का नाम: अहमद अली मकान संख्या : 107 आयु : 31 लिंग : पुरुष	फोटो उपलब्ध है	534	GRW2971018	नाम : अब्दुल करीम पिता का नाम: हफीज मकान संख्या : 108 आयु : 47 लिंग : पुरुष	फोटो उपलब्ध है
535	IFV2229474	नाम : अल्ताफ हुसेन पिता का नाम: हफीज मकान संख्या : 108 आयु : 43 लिंग : पुरुष	फोटो उपलब्ध है	536	IFV3111358	नाम : नाजरून खातुन पति का नाम: अब्दुल करीम मकान संख्या : 108 आयु : 30 लिंग : महिला	फोटो उपलब्ध है	537	GRW2686244	नाम : रसीद पिता का नाम: डोमा मकान संख्या : 109 आयु : 68 लिंग : पुरुष	फोटो उपलब्ध है
538	UP/40/198/0633116	नाम : नसरुल्लाह पिता का नाम: रसीद मकान संख्या : 109 आयु : 47 लिंग : पुरुष	फोटो उपलब्ध है	539	GRW2446862	नाम : नजमा खातुन पति का नाम: नसरुल्लाह मकान संख्या : 109 आयु : 47 लिंग : महिला	फोटो उपलब्ध है	540	IFV0654962	नाम : मकसुद पिता का नाम: रसीद मकान संख्या : 109 आयु : 39 लिंग : पुरुष	फोटो उपलब्ध है

<p>541</p> <p>IFV2306066</p> <p>नाम : मंसुर पिता का नाम: रसीद मकान संख्या : 109 आयु : 30 लिंग : पुरुष</p> <p>फोटो उपलब्ध है</p>	<p>542</p> <p>IFV3111077</p> <p>नाम : सालेहा खातुन पति का नाम: मकसूद आलम मकान संख्या : 109 आयु : 28 लिंग : महिला</p> <p>फोटो उपलब्ध है</p>	<p>543</p> <p>IFV3429172</p> <p>नाम : मंजूर आलम पिता का नाम: अब्दुल रशीद मकान संख्या : 109 आयु : 24 लिंग : पुरुष</p> <p>फोटो उपलब्ध है</p>
<p>544</p> <p>UP/40/198/0633117</p> <p>नाम : अब्दुल हमीद पिता का नाम: डोमा मकान संख्या : 110 आयु : 72 लिंग : पुरुष</p> <p>फोटो उपलब्ध है</p>	<p>545</p> <p>UP/40/198/0633118</p> <p>नाम : खैरुन निशा पति का नाम: अब्दुल हमीद मकान संख्या : 110 आयु : 67 लिंग : महिला</p> <p>फोटो उपलब्ध है</p>	<p>546</p> <p>GRW2686277</p> <p>नाम : अजमेरून खातुन पति का नाम: अब्दुल रहीम मकान संख्या : 110 आयु : 48 लिंग : महिला</p> <p>फोटो उपलब्ध है</p>
<p>547</p> <p>GRW2686285</p> <p>नाम : अब्दुल रहीम पिता का नाम: अब्दुल हमीद मकान संख्या : 110 आयु : 45 लिंग : पुरुष</p> <p>फोटो उपलब्ध है</p>	<p>548</p> <p>GRW2900322</p> <p>नाम : जाकिर हुसैन पिता का नाम: हमीद मकान संख्या : 110 आयु : 42 लिंग : पुरुष</p> <p>फोटो उपलब्ध है</p>	<p>549</p> <p>UP/40/198/0633113</p> <p>नाम : सैनुलिया पति का नाम: रहमत मकान संख्या : 111 आयु : 72 लिंग : महिला</p> <p>फोटो उपलब्ध है</p>
<p>550</p> <p>IFV3111655</p> <p>नाम : इसरायल अंसारी पिता का नाम: रहमत अंसारी मकान संख्या : 111 आयु : 58 लिंग : पुरुष</p> <p>फोटो उपलब्ध है</p>	<p>551</p> <p>UP/40/198/0633114</p> <p>नाम : मैरुलिया पति का नाम: इसरायल मकान संख्या : 111 आयु : 57 लिंग : महिला</p> <p>फोटो उपलब्ध है</p>	<p>552</p> <p>GRW2686335</p> <p>नाम : साहब हुसैन पिता का नाम: हबीब मकान संख्या : 113 आयु : 55 लिंग : पुरुष</p> <p>फोटो उपलब्ध है</p>
<p>553</p> <p>GRW2469195</p> <p>नाम : हजूरीना पति का नाम: साहब हुसैन मकान संख्या : 113 आयु : 52 लिंग : महिला</p> <p>फोटो उपलब्ध है</p>	<p>554</p> <p>IFV3111606</p> <p>नाम : सुभन पिता का नाम: साहेब हुसैन मकान संख्या : 113 आयु : 29 लिंग : पुरुष</p> <p>फोटो उपलब्ध है</p>	<p>555</p> <p>IFV3111499</p> <p>नाम : इरफान अंसारी पिता का नाम: साहेब हुसैन मकान संख्या : 113 आयु : 27 लिंग : पुरुष</p> <p>फोटो उपलब्ध है</p>
<p>556</p> <p>IFV3580206</p> <p>नाम : इमरान अंसारी पिता का नाम: साहेब हुसैन अंसारी मकान संख्या : 113 आयु : 24 लिंग : पुरुष</p> <p>फोटो उपलब्ध है</p>	<p>557</p> <p>IFV1362441</p> <p>नाम : इन्द्रावती पति का नाम: सुखलाल मकान संख्या : 153 आयु : 43 लिंग : महिला</p> <p>फोटो उपलब्ध है</p>	<p>558</p> <p>IFV3845666</p> <p>नाम : अफसाना खातुन पति का नाम: सहिम अहमद मकान संख्या : 166 आयु : 25 लिंग : महिला</p> <p>फोटो उपलब्ध है</p>
<p>559</p> <p>IFV2481877</p> <p>नाम : बबिता पति का नाम: गुड्डू मकान संख्या : 179 आयु : 39 लिंग : महिला</p> <p>फोटो उपलब्ध है</p>	<p>560</p> <p>IFV2937324</p> <p>नाम : साकीर पिता का नाम: अब्दुल हमीद मकान संख्या : 290 आयु : 31 लिंग : पुरुष</p> <p>फोटो उपलब्ध है</p>	<p>561</p> <p>IFV2455962</p> <p>नाम : रमेश पिता का नाम: छटू मकान संख्या : 8ग आयु : 45 लिंग : पुरुष</p> <p>फोटो उपलब्ध है</p>
<p>562</p> <p>IFV2045250</p> <p>नाम : यास्मीन पति का नाम: मुस्तफा मकान संख्या : 73ग आयु : 42 लिंग : महिला</p> <p>फोटो उपलब्ध है</p>		

563	1	IFV4212064	नाम : जरीना खातून पति का नाम: मुबारक मकान संख्या : 80 आयु : 34 लिंग : महिला	फोटो उपलब्ध है	564	1	IFV4219093	नाम : अल्ताफ राजा पिता का नाम: हसमुद्दीन अंसारी मकान संख्या : 80 आयु : 20 लिंग : पुरुष	फोटो उपलब्ध है	565	1	IFV4254645	नाम : इरशाद आलम पिता का नाम: अब्दुल फज़ल मकान संख्या : 73 आयु : 19 लिंग : पुरुष	फोटो उपलब्ध है
566	1	IFV4254652	नाम : अफसर अली पिता का नाम: बकरीदन अंसारी मकान संख्या : 72 आयु : 22 लिंग : पुरुष	फोटो उपलब्ध है	567	1	IFV4260287	नाम : पूजा राय पति का नाम: रितेश मिश्रा मकान संख्या : 34 आयु : 28 लिंग : महिला	फोटो उपलब्ध है	568	1	IFV4288940	नाम : रिजवान पिता का नाम: मोजायद अंसारी मकान संख्या : 80 आयु : 18 लिंग : पुरुष	फोटो उपलब्ध है
569	1	IFV4375358	नाम : अल्ताफ राजा पिता का नाम: हसमुद्दीन अंसारी मकान संख्या : 0 आयु : 20 लिंग : पुरुष	फोटो उपलब्ध है	570	1	IFV4379061	नाम : विनय कुमार पिता का नाम: शिवसागर मकान संख्या : 102 आयु : 20 लिंग : पुरुष	फोटो उपलब्ध है	571	1	IFV4380754	नाम : आदर्श मिश्रा पिता का नाम: अजय मिश्रा मकान संख्या : 11 आयु : 22 लिंग : पुरुष	फोटो उपलब्ध है
572	1	IFV4381406	नाम : शीला देवी पति का नाम: अवधेश मिश्रा मकान संख्या : 1 आयु : 36 लिंग : महिला	फोटो उपलब्ध है	573	1	IFV4382651	नाम : रूपाली राय पति का नाम: विपिन मकान संख्या : 2 आयु : 29 लिंग : महिला	फोटो उपलब्ध है	574	1	IFV4382974	नाम : सलमा खातून पिता का नाम: बकरीदन अंसारी मकान संख्या : 72 आयु : 23 लिंग : महिला	फोटो उपलब्ध है
575	1	IFV4384400	नाम : आर्यन सिंह पिता का नाम: मानकेश्वर सिंह मकान संख्या : 179 आयु : 20 लिंग : पुरुष	फोटो उपलब्ध है	576	1	IFV4388344	नाम : प्रभावती देवी पति का नाम: मानकेश्वर सिंह मकान संख्या : 179 आयु : 56 लिंग : महिला	फोटो उपलब्ध है	577	1	IFV4388484	नाम : मानकेश्वर सिंह पिता का नाम: बच्चा सिंह मकान संख्या : 179 आयु : 59 लिंग : पुरुष	फोटो उपलब्ध है
578	1	IFV4391041	नाम : गुलशन परवीन पति का नाम: नसीम अख्तर मकान संख्या : 73 क आयु : 27 लिंग : महिला	फोटो उपलब्ध है	579	1	IFV4395059	नाम : ज्योति पिता का नाम: रमेश मकान संख्या : 8ग आयु : 20 लिंग : महिला	फोटो उपलब्ध है	580	1	IFV4394896	नाम : सबाना खातून पिता का नाम: इसरायल अंसारी मकान संख्या : 111 आयु : 21 लिंग : महिला	फोटो उपलब्ध है
581	1	IFV4395588	नाम : बसंत कुमार मिश्रा पिता का नाम: रमेश मिश्रा मकान संख्या : 142 आयु : 43 लिंग : पुरुष	फोटो उपलब्ध है	582	1	IFV4396602	नाम : मदीना खातून पति का नाम: महमूद अंसारी मकान संख्या : 72 आयु : 20 लिंग : महिला	फोटो उपलब्ध है	583	1	IFV4397121	नाम : छोटी कुमारी पिता का नाम: श्री प्रसाद पाण्डेय मकान संख्या : 3 आयु : 22 लिंग : महिला	फोटो उपलब्ध है
584	1	IFV4397345	नाम : निधि कुमारी पिता का नाम: श्रीप्रसाद पाण्डेय मकान संख्या : 3 आयु : 26 लिंग : महिला	फोटो उपलब्ध है	585	1	IFV4398186	नाम : मंजू देवी पति का नाम: ईश्वरी मिश्रा मकान संख्या : 21 आयु : 59 लिंग : महिला	फोटो उपलब्ध है	586	1	IFV4398251	नाम : अनुप कुमार पिता का नाम: ईश्वरी प्रसाद मकान संख्या : 21 आयु : 34 लिंग : पुरुष	फोटो उपलब्ध है
587	1	IFV4398830	नाम : ज्योति पिता का नाम: रमेश मकान संख्या : 8ग आयु : 20 लिंग : महिला	फोटो उपलब्ध है	588	1	IFV4399341	नाम : सोनी पिता का नाम: रमाशंकर मकान संख्या : 22 आयु : 26 लिंग : महिला	फोटो उपलब्ध है	589	1	IFV4401675	नाम : सत्यम मिश्रा पिता का नाम: प्रदीप मिश्रा मकान संख्या : 5 आयु : 20 लिंग : पुरुष	फोटो उपलब्ध है
590	1	IFV4401683	नाम : अंजलि पाण्डेय पति का नाम: सत्यप्रकाश पाण्डेय मकान संख्या : 3 आयु : 31 लिंग : महिला	फोटो उपलब्ध है	591	1	IFV4401402	नाम : सत्यम मिश्रा पिता का नाम: उमेश मिश्रा मकान संख्या : 58 आयु : 25 लिंग : पुरुष	फोटो उपलब्ध है	592	1	IFV4411666	नाम : अंजली सिंह पति का नाम: अजय कुमार मकान संख्या : 41 आयु : 32 लिंग : महिला	फोटो उपलब्ध है

593	1	IFV4411674
नाम : मोरियम पति का नाम: मंसूर आलम मकान संख्या : 109 आयु : 22 लिंग : महिला		फोटो उपलब्ध है

594	1	IFV4411690
नाम : मिन्दू देवी पति का नाम: महेश मकान संख्या : 29 आयु : 49 लिंग : महिला		फोटो उपलब्ध है

595	1	IFV4411716
नाम : अजय कुमार पिता का नाम: इंद्रदेव पटेल मकान संख्या : 41 आयु : 35 लिंग : पुरुष		फोटो उपलब्ध है

निर्वाचकों का सार :							
A) निर्वाचकों की संख्या :							
		नामावली का प्रकार	निर्वाचक नामावली की पहचान :	निर्वाचकों की संख्या :			
				पुरुष	महिला	तृतीय लिंग	कुल
I	मूल नामावली	मूल नामावली	विशेष गहन पुनरीक्षण 2026 की एकीकृत अंतिम मूल निर्वाचक नामावली	315	247	0	562
II	परिवर्धन की सूची	पूरक 1	विशेष गहन पुनरीक्षण - 2026	14	19	0	33
III	विलोपन की सूची	पूरक 1	विशेष गहन पुनरीक्षण - 2026	1	4	0	5
IV	लिंग क्षेत्र में संशोधन के कारण अंतर			0	0	0	0
इस संशोधन के बाद इस सूची में नेट इलेक्टर (I+II-III+IV)				328	262	0	590
B) संशोधनों की संख्या :							
नामावली का प्रकार		निर्वाचक नामावली की पहचान :		संशोधनों की संख्या :			
पूरक 1		विशेष गहन पुनरीक्षण - 2026		21			

निर्वाचक रजिस्ट्रीकरण अधिकारी

E-मृतक, S-स्थानांतरित, R-पुनरावृत्ति, M-लापता, Q-अयोग्य