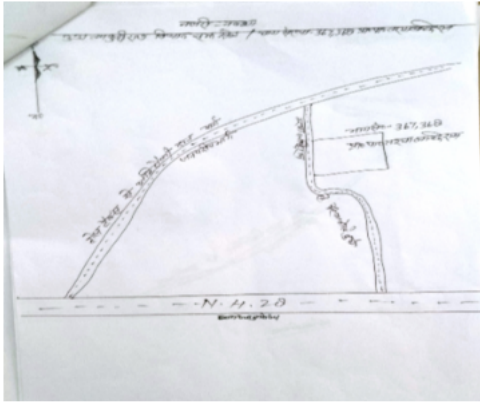


निर्वाचक नामावली 2026 S24 उत्तर प्रदेश

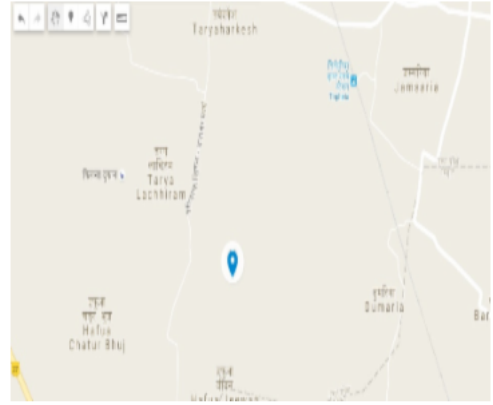
विधानसभा निर्वाचन क्षेत्र की संख्या व नाम और आरक्षण स्थिति : 331 - तमकुही राज (सामान्य)		भाग संख्या : : 377																					
संसदीय निर्वाचन क्षेत्र की संख्या व नाम और आरक्षण स्थिति जिसमें विधानसभा निर्वाचन क्षेत्र स्थित है : 66 - देवरिया (सामान्य)																							
1. पुनरीक्षण का विवरण																							
पुनरीक्षण का वर्ष :	2026	निर्वाचक नामावली की पहचान :																					
अर्हता तिथि :	01-01-2026	विशेष गहन पुनरीक्षण 2026 की एकीकृत अंतिम मूल निर्वाचक नामावली																					
पुनरीक्षण का प्रकार :	विशेष गहन पुनरीक्षण 2026																						
प्रकाशन की तिथि :	10-04-2026																						
2. भाग और मतदान क्षेत्र का विवरण :																							
भाग में अनुभागों की संख्या और नाम :																							
1-मुकुन्दपुर आ०		<table style="width: 100%; border-collapse: collapse;"> <tr> <td style="width: 60%;">मुख्य कस्बा अथवा ग्राम</td> <td style="width: 40%;">: मुकुन्दपुर</td> </tr> <tr> <td>वार्ड</td> <td>:</td> </tr> <tr> <td>डाकघर</td> <td>: तरया सुजान</td> </tr> <tr> <td>थाना</td> <td>: तमकुहीराज</td> </tr> <tr> <td>पंचायत</td> <td>: मुकुन्दपुर</td> </tr> <tr> <td>ब्लॉक</td> <td>: सेवरही</td> </tr> <tr> <td>तहसील</td> <td>: तमकुहीराज</td> </tr> <tr> <td>जिला</td> <td>: कुशीनगर</td> </tr> <tr> <td>पिन कोड</td> <td>: 274409</td> </tr> </table>				मुख्य कस्बा अथवा ग्राम	: मुकुन्दपुर	वार्ड	:	डाकघर	: तरया सुजान	थाना	: तमकुहीराज	पंचायत	: मुकुन्दपुर	ब्लॉक	: सेवरही	तहसील	: तमकुहीराज	जिला	: कुशीनगर	पिन कोड	: 274409
मुख्य कस्बा अथवा ग्राम	: मुकुन्दपुर																						
वार्ड	:																						
डाकघर	: तरया सुजान																						
थाना	: तमकुहीराज																						
पंचायत	: मुकुन्दपुर																						
ब्लॉक	: सेवरही																						
तहसील	: तमकुहीराज																						
जिला	: कुशीनगर																						
पिन कोड	: 274409																						
3. मतदान स्थल का विवरण																							
मतदान स्थल की संख्या और नाम :		मतदान स्थल के प्रकार (पुरुष / महिला / सामान्य) :		सामान्य																			
377 - उच्च प्रा० वि० मोहन बसडीला कक्ष नं. 2		इस भाग में सहायक मतदान स्थलों की संख्या :		0																			
मतदान स्थल का पता :																							
उच्च प्रा० वि० मोहन बसडीला, मोहन बसडीला																							
4. निर्वाचकों की संख्या :																							
प्रारम्भिक क्रम	अंतिम क्रम	कुल मतदाता																					
संख्या	संख्या	पुरुष	महिला	तृतीय लिंग	कुल																		
1	818	459	359	0	818																		

निर्वाचक रजिस्ट्रीकरण अधिकारी

Nazri Naksha



Google Map View



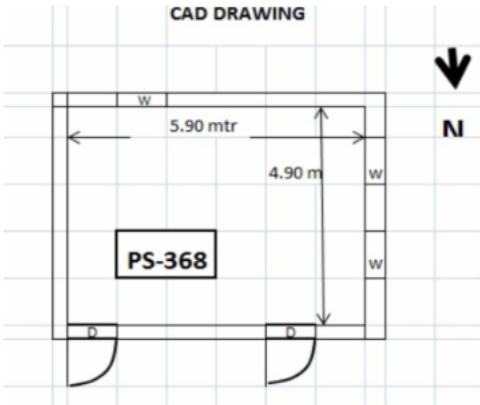
Polling Station Building Front View



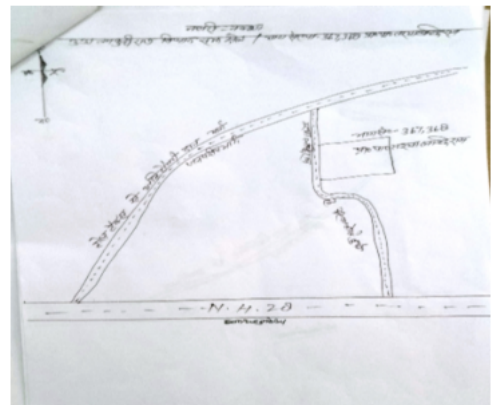
Polling Station Front View



Cad View



Key MAP View



1 नाम : गोल्डी राय पति का नाम: राजन राय मकान संख्या : 6 आयु : 32 लिंग : महिला	IFV3203775	2 नाम : अल्का पिता का नाम: शम्भू प्रसाद मकान संख्या : 7 आयु : 22 लिंग : महिला	IFV3797651	3 नाम : धनंजय शर्मा पिता का नाम: रामायण शर्मा मकान संख्या : 10 आयु : 23 लिंग : पुरुष	IFV3758661
4 नाम : सिबू खान पिता का नाम: जाकीर हुसैन मकान संख्या : 10 आयु : 22 लिंग : पुरुष	IFV3812088	5 नाम : गुडिया शर्मा पिता का नाम: रामायन शर्मा मकान संख्या : 10च आयु : 23 लिंग : पुरुष	IFV3639465	6 नाम : अमरजीत कुमार यादव अन्य: प्रदीप यादव मकान संख्या : 12 आयु : 24 लिंग : पुरुष	IFV3574134
7 नाम : हैदर अली पिता का नाम: अमरुदीन मकान संख्या : 12 आयु : 24 लिंग : पुरुष	IFV3786225	8 नाम : कलावती पति का नाम: भोला मकान संख्या : 19 आयु : 61 लिंग : महिला	IFV3855681	9 नाम : प्रियंका देवी पति का नाम: सुनील गुप्ता मकान संख्या : 27 आयु : 26 लिंग : महिला	IFV3758638
10 नाम : मुकेश कुमार गुप्ता पिता का नाम: शिवजी गुप्ता मकान संख्या : 29 आयु : 24 लिंग : पुरुष	IFV3786290	11 नाम : अंकित कुमार मिश्रा पिता का नाम: रत्नेश्वर मिश्रा मकान संख्या : 31 आयु : 26 लिंग : पुरुष	IFV3324894	12 नाम : सुरभि कुमारी पिता का नाम: जय प्रकाश मिश्रा मकान संख्या : 31 आयु : 22 लिंग : महिला	IFV4122651
13 नाम : प्रियांशु मिश्र पिता का नाम: रणजीत कुमार मिश्र मकान संख्या : 31 आयु : 20 लिंग : पुरुष	IFV4087177	# 14 नाम : भानुदेवेश पिता का नाम: धर्मेन्द्र राय मकान संख्या : 33 आयु : 42 लिंग : पुरुष	GRW2469617	15 नाम : शुभतारा पति का नाम: सहबान मकान संख्या : 33 आयु : 41 लिंग : महिला	IFV2936102
# 16 नाम : जागृति राय पति का नाम: भानुदेवेश मकान संख्या : 33 आयु : 35 लिंग : महिला	IFV2785459	17 नाम : अफसर पिता का नाम: हफीज मकान संख्या : 33 आयु : 32 लिंग : पुरुष	IFV1614353	18 नाम : समशेर पिता का नाम: मौलाजी मकान संख्या : 33 आयु : 31 लिंग : पुरुष	IFV2936078
19 नाम : नूरफातमा पिता का नाम: अफसर अंसारी मकान संख्या : 33 आयु : 30 लिंग : महिला	IFV2986347	20 नाम : रविन्द्र पिता का नाम: हरिनन्दन मकान संख्या : 34 आयु : 59 लिंग : पुरुष	UP/40/198/0636391	21 नाम : दुरदानिसा पति का नाम: जलालुद्दीन मकान संख्या : 34 आयु : 59 लिंग : महिला	UP/40/198/0636279
22 नाम : जलालुद्दीन पिता का नाम: चोकट मकान संख्या : 34 आयु : 59 लिंग : पुरुष	UP/40/198/0636278	23 नाम : विमलेश पति का नाम: रविन्द्र मकान संख्या : 34 आयु : 59 लिंग : महिला	IFV0870212	24 नाम : इसरफिल अंसारी पिता का नाम: चोकट अंसारी मकान संख्या : 34 आयु : 51 लिंग : पुरुष	IFV4179131
25 नाम : जरीना पति का नाम: इसराफिल अंसारी मकान संख्या : 34 आयु : 48 लिंग : महिला	IFV4179149	26 नाम : महताब आलम पिता का नाम: इसराफिल मकान संख्या : 34 आयु : 29 लिंग : पुरुष	IFV4178992	27 नाम : नदीम पिता का नाम: इसराफिल अंसारी मकान संख्या : 34 आयु : 28 लिंग : पुरुष	IFV4179156
28 नाम : नज़ीर पिता का नाम: इसराफिल मकान संख्या : 34 आयु : 23 लिंग : पुरुष	IFV4178984	29 नाम : आस्मीन पति का नाम: असगर मकान संख्या : 34 आयु : 22 लिंग : महिला	IFV4178968	30 नाम : गुलाबी पति का नाम: ब्रहमा मकान संख्या : 35 आयु : 59 लिंग : महिला	UP/40/198/0636393

31	GRW2686681	नाम : कबुल निशा पति का नाम: इस्लाम मकान संख्या : 35 आयु : 59 लिंग : महिला	फोटो उपलब्ध है	32	IFV2848604	नाम : चम्पा देवी पति का नाम: नगनरायण मकान संख्या : 35 आयु : 52 लिंग : महिला	फोटो उपलब्ध है	33	IFV2147932	नाम : नगनरायन पिता का नाम: शीवबरन मकान संख्या : 35 आयु : 49 लिंग : पुरुष	फोटो उपलब्ध है
34	UP/40/198/0636395	नाम : अजय पिता का नाम: ब्रह्मा मकान संख्या : 35 आयु : 48 लिंग : पुरुष	फोटो उपलब्ध है	35	UP/40/198/0636111	नाम : हनीफ पिता का नाम: मन्शी मकान संख्या : 35 आयु : 48 लिंग : पुरुष	फोटो उपलब्ध है	36	IFV2936623	नाम : रिंकी पति का नाम: आदित्य मकान संख्या : 35 आयु : 46 लिंग : महिला	फोटो उपलब्ध है
37	IFV2671055	नाम : शहनाज खातून पति का नाम: मुहम्मद हनीफ मकान संख्या : 35 आयु : 44 लिंग : महिला	फोटो उपलब्ध है	38	IFV2678027	नाम : समतुल्लाह पिता का नाम: इस्लाम मकान संख्या : 35 आयु : 42 लिंग : पुरुष	फोटो उपलब्ध है	39	IFV1615327	नाम : आलोक रंजन राय पिता का नाम: संजय राय मकान संख्या : 35 आयु : 28 लिंग : पुरुष	फोटो उपलब्ध है
40	IFV3372620	नाम : आलोक प्रजापति पिता का नाम: नागनारायण मकान संख्या : 35 आयु : 25 लिंग : पुरुष	फोटो उपलब्ध है	41	IFV2936151	नाम : शिप्रा राय पिता का नाम: संजय राय मकान संख्या : 35 आयु : 24 लिंग : महिला	फोटो उपलब्ध है	42	IFV3699121	नाम : आकाश रंजन पिता का नाम: अजय कुमार मकान संख्या : 35 आयु : 23 लिंग : पुरुष	फोटो उपलब्ध है
43	UP/40/198/0633259	नाम : सतीश पिता का नाम: शिवनाथ मकान संख्या : 36 आयु : 58 लिंग : पुरुष	फोटो उपलब्ध है	44	IFV0870303	नाम : सशी पति का नाम: रविश मकान संख्या : 36 आयु : 45 लिंग : महिला	फोटो उपलब्ध है	45	GRW2686228	नाम : नुतन पति का नाम: गिरीश्वर मकान संख्या : 36 आयु : 45 लिंग : महिला	फोटो उपलब्ध है
46	IFV3111911	नाम : गिरीश्वर राय पिता का नाम: शिवनाथ राय मकान संख्या : 36 आयु : 45 लिंग : पुरुष	फोटो उपलब्ध है	47	IFV2785467	नाम : लीना राय पति का नाम: नीतीस कुमार राय मकान संख्या : 36 आयु : 42 लिंग : महिला	फोटो उपलब्ध है	48	IFV4195285	नाम : आस्था राय पिता का नाम: गिरीश्वर राय मकान संख्या : 36 आयु : 19 लिंग : महिला	फोटो उपलब्ध है
49	GRW1383769	नाम : प्रहलाद पिता का नाम: बनारसी मकान संख्या : 36क आयु : 62 लिंग : पुरुष	फोटो उपलब्ध है	50	UP/40/198/0633284	नाम : श्रीपति पति का नाम: प्रहलाद मकान संख्या : 36क आयु : 57 लिंग : महिला	फोटो उपलब्ध है	51	UP/40/198/0633285	नाम : शम्भू पिता का नाम: बनारसी मकान संख्या : 36क आयु : 52 लिंग : पुरुष	फोटो उपलब्ध है
52	GRW1294917	नाम : रम्भा पति का नाम: शम्भू मकान संख्या : 36क आयु : 47 लिंग : महिला	फोटो उपलब्ध है	53	IFV3112026	नाम : नितेश कुमार पिता का नाम: शम्भू मकान संख्या : 36क आयु : 28 लिंग : पुरुष	फोटो उपलब्ध है	54	GRW2468924	नाम : काशी पिता का नाम: रामशरन मकान संख्या : 36ख आयु : 72 लिंग : पुरुष	फोटो उपलब्ध है
55	UP/40/198/0633286	नाम : पनवा पति का नाम: काशी मकान संख्या : 36ख आयु : 72 लिंग : महिला	फोटो उपलब्ध है	56	UP/40/198/0633287	नाम : अमरजीत पिता का नाम: काशी मकान संख्या : 36ख आयु : 52 लिंग : पुरुष	फोटो उपलब्ध है	57	UP/40/198/0633288	नाम : पुष्पा पति का नाम: अमरजीत मकान संख्या : 36ख आयु : 49 लिंग : महिला	फोटो उपलब्ध है
58	IFV3318904	नाम : चंदा देवी पति का नाम: सर्वजीत मकान संख्या : 36ख आयु : 46 लिंग : महिला	फोटो उपलब्ध है	59	UP/40/198/0633289	नाम : सर्वजीत पिता का नाम: काशी मकान संख्या : 36ख आयु : 45 लिंग : पुरुष	फोटो उपलब्ध है	60	IFV3382405	नाम : चंद्रप्रकाश पिता का नाम: अमरजीत मकान संख्या : 36ख आयु : 36 लिंग : पुरुष	फोटो उपलब्ध है

61	IFV3382413	नाम : सोनू कुमार पिता का नाम: अमरजीत मकान संख्या : 36ख आयु : 27 लिंग : पुरुष	फोटो उपलब्ध है	62	IFV3371424	नाम : सुरज पिता का नाम: सर्वजीत मकान संख्या : 36ख आयु : 25 लिंग : पुरुष	फोटो उपलब्ध है	63	IFV3371432	नाम : वीना पिता का नाम: अमरजीत मकान संख्या : 36ख आयु : 25 लिंग : महिला	फोटो उपलब्ध है
64	IFV3386430	नाम : मोनू पिता का नाम: अमरजीत मकान संख्या : 36ख आयु : 25 लिंग : पुरुष	फोटो उपलब्ध है	65	UP/40/198/0633348	नाम : हरिहर पिता का नाम: शिवमंगल मकान संख्या : 37 आयु : 62 लिंग : पुरुष	फोटो उपलब्ध है	66	UP/40/198/0636403	नाम : सीमा पिता का नाम: सतीश मकान संख्या : 37 आयु : 59 लिंग : महिला	फोटो उपलब्ध है
67	GRW1383645	नाम : विद्यावती पिता का नाम: हरिहर मकान संख्या : 37 आयु : 57 लिंग : महिला	फोटो उपलब्ध है	68	GRW1465897	नाम : रविश पिता का नाम: शिवनाथ मकान संख्या : 37 आयु : 53 लिंग : पुरुष	फोटो उपलब्ध है	69	IFV1614361	नाम : सतेन्द्र पिता का नाम: हरीहर मकान संख्या : 37 आयु : 40 लिंग : पुरुष	फोटो उपलब्ध है
70	IFV2676005	नाम : रीता सोनी पिता का नाम: सत्येन्द्र सोनी मकान संख्या : 37 आयु : 40 लिंग : महिला	फोटो उपलब्ध है	71	IFV1614387	नाम : सरवेन्द्र पिता का नाम: हरीहर मकान संख्या : 37 आयु : 37 लिंग : पुरुष	फोटो उपलब्ध है	72	IFV2675940	नाम : शैलेन्द्र सोनी पिता का नाम: हरिहर सोनी मकान संख्या : 37 आयु : 37 लिंग : पुरुष	फोटो उपलब्ध है
73	IFV2675866	नाम : सरिता सोनी पिता का नाम: शैलेन्द्र सोनी मकान संख्या : 37 आयु : 34 लिंग : महिला	फोटो उपलब्ध है	74	IFV0504167	नाम : सरोज देवी पिता का नाम: संजय मकान संख्या : 38 आयु : 45 लिंग : महिला	फोटो उपलब्ध है	75	IFV1614841	नाम : संजय पिता का नाम: रामनाथ मकान संख्या : 38 आयु : 40 लिंग : पुरुष	फोटो उपलब्ध है
76	UP/40/198/0636001	नाम : रामनाथ पिता का नाम: जोखन मकान संख्या : 38 क आयु : 62 लिंग : पुरुष	फोटो उपलब्ध है	77	IFV2671204	नाम : हरेराम पिता का नाम: रामनाथ मकान संख्या : 38क आयु : 50 लिंग : पुरुष	फोटो उपलब्ध है	78	IFV3258415	नाम : दुन्दुन देवी पिता का नाम: हरेराम मकान संख्या : 38क आयु : 45 लिंग : महिला	फोटो उपलब्ध है
79	UP/40/198/0636396	नाम : नगीना पिता का नाम: बउक मकान संख्या : 39 आयु : 83 लिंग : पुरुष	फोटो उपलब्ध है	80	IFV1305069	नाम : नर्वदेश्वर पिता का नाम: नगीना मकान संख्या : 40 आयु : 62 लिंग : पुरुष	फोटो उपलब्ध है	81	UP/40/198/0636399	नाम : बृजेश्वर पिता का नाम: नगीना मकान संख्या : 40 आयु : 59 लिंग : पुरुष	फोटो उपलब्ध है
82	UP/40/198/0636400	नाम : चन्दा पिता का नाम: बृजेश्वर मकान संख्या : 40 आयु : 59 लिंग : महिला	फोटो उपलब्ध है	83	IFV2936003	नाम : सत्यम कुमार राय पिता का नाम: बृजेश्वर राय मकान संख्या : 40 आयु : 31 लिंग : पुरुष	फोटो उपलब्ध है	84	UP/40/198/0633319	नाम : सुब्बा पिता का नाम: भजू मकान संख्या : 41 आयु : 77 लिंग : पुरुष	फोटो उपलब्ध है
85	UP/40/198/0633320	नाम : कौशल्या पिता का नाम: सुब्बा मकान संख्या : 41 आयु : 72 लिंग : महिला	फोटो उपलब्ध है	86	UP/40/198/0636383	नाम : जियन पिता का नाम: महेन्द्र मकान संख्या : 41 आयु : 69 लिंग : पुरुष	फोटो उपलब्ध है	87	UP/40/198/0633317	नाम : भूलन पिता का नाम: मंजू मकान संख्या : 41 आयु : 67 लिंग : पुरुष	फोटो उपलब्ध है
88	UP/40/198/0633316	नाम : फूलमती पिता का नाम: गेना मकान संख्या : 41 आयु : 67 लिंग : महिला	फोटो उपलब्ध है	89	UP/40/198/0633318	नाम : गिरजा पिता का नाम: भूलन मकान संख्या : 41 आयु : 62 लिंग : महिला	फोटो उपलब्ध है	90	UP/40/198/0633321	नाम : लक्ष्मण पिता का नाम: सुब्बा मकान संख्या : 41 आयु : 57 लिंग : पुरुष	फोटो उपलब्ध है

91	IFV0915157	नाम : दिलीप पिता का नाम: खूबलाल मकान संख्या : 41 आयु : 52 लिंग : पुरुष	फोटो उपलब्ध है	92	UP/40/198/0633344	नाम : इसरावती पति का नाम: लक्ष्मन मकान संख्या : 41 आयु : 52 लिंग : महिला	फोटो उपलब्ध है	93	UP/40/198/0636385	नाम : लक्ष्मन पिता का नाम: जीयन मकान संख्या : 41 आयु : 51 लिंग : पुरुष	फोटो उपलब्ध है
94	UP/40/198/0633314	नाम : मालती पति का नाम: दिलीप मकान संख्या : 41 आयु : 49 लिंग : महिला	फोटो उपलब्ध है	95	IFV0915710	नाम : सुमरावती पति का नाम: सुरेश मकान संख्या : 41 आयु : 47 लिंग : महिला	फोटो उपलब्ध है	96	IFV2848554	नाम : रमेश प्रजापति पिता का नाम: जियन प्रजापति मकान संख्या : 41 आयु : 47 लिंग : पुरुष	फोटो उपलब्ध है
97	IFV3474723	नाम : दीना नाथ साह पिता का नाम: श्री झूलन मकान संख्या : 41 आयु : 44 लिंग : पुरुष	फोटो उपलब्ध है	98	IFV0442913	नाम : भोला पिता का नाम: सरल मकान संख्या : 41 आयु : 43 लिंग : पुरुष	फोटो उपलब्ध है	99	IFV1614411	नाम : महेश्वर पिता का नाम: गेना मकान संख्या : 41 आयु : 42 लिंग : पुरुष	फोटो उपलब्ध है
100	IFV2848513	नाम : राजकली देवी पति का नाम: रमेश प्रजापति मकान संख्या : 41 आयु : 42 लिंग : महिला	फोटो उपलब्ध है	101	IFV1614403	नाम : मुन्नी देवी पति का नाम: महेश्वर मकान संख्या : 41 आयु : 40 लिंग : महिला	फोटो उपलब्ध है	102	IFV2672566	नाम : रेनू पति का नाम: उपेन्द्र मकान संख्या : 41 आयु : 37 लिंग : महिला	फोटो उपलब्ध है
103	IFV3382355	नाम : उपेंद्र पिता का नाम: झूलन मकान संख्या : 41 आयु : 36 लिंग : पुरुष	फोटो उपलब्ध है	104	IFV2785251	नाम : विवेक पिता का नाम: लक्ष्मण मकान संख्या : 41 आयु : 35 लिंग : पुरुष	फोटो उपलब्ध है	105	IFV1967504	नाम : ज्ञानी देवी पति का नाम: दीनानाथ मकान संख्या : 41 आयु : 33 लिंग : महिला	फोटो उपलब्ध है
106	IFV1967728	नाम : विकास पिता का नाम: दलीप मकान संख्या : 41 आयु : 32 लिंग : पुरुष	फोटो उपलब्ध है	107	IFV2678845	नाम : मनीष पिता का नाम: गेना मकान संख्या : 41 आयु : 32 लिंग : पुरुष	फोटो उपलब्ध है	108	IFV2678902	नाम : मुकेश पिता का नाम: दीलिप मकान संख्या : 41 आयु : 31 लिंग : पुरुष	फोटो उपलब्ध है
109	IFV2935583	नाम : विनय कुमार पिता का नाम: लक्ष्मण मकान संख्या : 41 आयु : 31 लिंग : पुरुष	फोटो उपलब्ध है	110	IFV3475761	नाम : प्रियांका देवी पति का नाम: मुकेश कुमार मकान संख्या : 41 आयु : 31 लिंग : महिला	फोटो उपलब्ध है	111	IFV4075669	नाम : सुधीर गौड पिता का नाम: सुमन गौड मकान संख्या : 41 आयु : 28 लिंग : पुरुष	फोटो उपलब्ध है
112	IFV3441656	नाम : रानी पति का नाम: मनीष मदेशिया मकान संख्या : 41 आयु : 24 लिंग : महिला	फोटो उपलब्ध है	113	IFV2936870	नाम : ललीता देवी पति का नाम: जितेंद्र मकान संख्या : 42 आयु : 61 लिंग : महिला	फोटो उपलब्ध है	114	UP/40/198/0633333	नाम : विरेन्द्र पिता का नाम: अच्छेलाल मकान संख्या : 42 आयु : 56 लिंग : पुरुष	फोटो उपलब्ध है
115	GRW2469336	नाम : लीलावती पति का नाम: विरेन्द्र मकान संख्या : 42 आयु : 52 लिंग : महिला	फोटो उपलब्ध है	116	IFV4181806	नाम : चंद्रावती देवी पति का नाम: जितेंद्र गुप्ता मकान संख्या : 42 आयु : 51 लिंग : महिला	फोटो उपलब्ध है	117	IFV4181814	नाम : जितेंद्र गुप्ता पिता का नाम: अच्छेलाल गुप्ता मकान संख्या : 42 आयु : 41 लिंग : पुरुष	फोटो उपलब्ध है
118	IFV3222353	नाम : पंकज कुमार पिता का नाम: जितेंद्र प्रसाद मकान संख्या : 42 आयु : 37 लिंग : पुरुष	फोटो उपलब्ध है	119	IFV4151791	नाम : अमित कुमार मधेशिया पिता का नाम: वीरेंद्र मकान संख्या : 42 आयु : 34 लिंग : पुरुष	फोटो उपलब्ध है	120	IFV2785434	नाम : मंजित कुमार पिता का नाम: जितेंद्र मकान संख्या : 42 आयु : 32 लिंग : पुरुष	फोटो उपलब्ध है

121	IFV4152088	IFV3483880	IFV4041919
नाम : रानी देवी पति का नाम: अमित कुमार मधेशिया मकान संख्या : 42 आयु : 29 लिंग : महिला	फोटो उपलब्ध है	नाम : रेखा पिता का नाम: जितेंद्र मकान संख्या : 42 आयु : 25 लिंग : महिला	फोटो उपलब्ध है
124	IFV3758760	GRW1294966	IFV0869909
नाम : रेखा देवी पति का नाम: मंजीत कुमार मकान संख्या : 42 आयु : 23 लिंग : महिला	फोटो उपलब्ध है	नाम : हीरालाल पिता का नाम: मानकी मकान संख्या : 43 आयु : 77 लिंग : पुरुष	फोटो उपलब्ध है
127	UP/40/198/0636380	IFV2668242	UP/40/198/0633338
नाम : तैतरी पति का नाम: रामवृक्ष मकान संख्या : 43 आयु : 73 लिंग : महिला	फोटो उपलब्ध है	नाम : ज्ञान्ती पति का नाम: रामाकान्त मकान संख्या : 43 आयु : 67 लिंग : महिला	फोटो उपलब्ध है
130	IFV3111945	IFV0442822	UP/40/198/0633339
नाम : श्रीराम शर्मा पिता का नाम: विरछा शर्मा मकान संख्या : 43 आयु : 53 लिंग : पुरुष	फोटो उपलब्ध है	नाम : रुक्मीना पति का नाम: श्रीकांत मकान संख्या : 43 आयु : 52 लिंग : महिला	फोटो उपलब्ध है
133	GRW2469849	UP/40/198/0633340	IFV2668358
नाम : सागर पिता का नाम: हीरालाल मकान संख्या : 43 आयु : 49 लिंग : पुरुष	फोटो उपलब्ध है	नाम : राजमती पति का नाम: सुरेश मकान संख्या : 43 आयु : 47 लिंग : महिला	फोटो उपलब्ध है
136	IFV2668408	IFV1615343	IFV1967736
नाम : विमल पति का नाम: संतोष मकान संख्या : 43 आयु : 42 लिंग : महिला	फोटो उपलब्ध है	नाम : अमरावती पति का नाम: अरविन्द मकान संख्या : 43 आयु : 40 लिंग : महिला	फोटो उपलब्ध है
139	IFV2668556	IFV1967744	IFV2677441
नाम : ब्रजेश पिता का नाम: रामाकान्त मकान संख्या : 43 आयु : 36 लिंग : पुरुष	फोटो उपलब्ध है	नाम : कुसुम पति का नाम: दीपक मकान संख्या : 43 आयु : 34 लिंग : महिला	फोटो उपलब्ध है
142	IFV2848307	IFV2668481	IFV2986438
नाम : रंजू देवी पति का नाम: सुधीव मकान संख्या : 43 आयु : 31 लिंग : महिला	फोटो उपलब्ध है	नाम : छोटू पिता का नाम: रामाकान्त मकान संख्या : 43 आयु : 30 लिंग : पुरुष	फोटो उपलब्ध है
145	IFV4041364	UP/40/198/0633305	# 147
नाम : उमेश कुमार पिता का नाम: रमाकांत गुप्ता मकान संख्या : 43 आयु : 20 लिंग : पुरुष	फोटो उपलब्ध है	नाम : हरी पिता का नाम: मूलचन्द्र मकान संख्या : 44 आयु : 73 लिंग : पुरुष	IFV4353595
148	GRW2686061	IFV2848455	IFV3468436
नाम : कुसुमावती पति का नाम: सुरेश मकान संख्या : 44 आयु : 59 लिंग : महिला	फोटो उपलब्ध है	नाम : सुरेश प्रजापति पिता का नाम: रामवृक्ष प्रजापति मकान संख्या : 44 आयु : 57 लिंग : पुरुष	फोटो उपलब्ध है

151 नाम : ईश्वर पिता का नाम: हरी मकान संख्या : 44 आयु : 53 लिंग : पुरुष	GRW2469070 फोटो उपलब्ध है	152 नाम : यशोदा पति का नाम: ईश्वर मकान संख्या : 44 आयु : 52 लिंग : महिला	UP/40/198/0633306 फोटो उपलब्ध है	153 नाम : नरसिंह पिता का नाम: रामवृक्ष मकान संख्या : 44 आयु : 52 लिंग : पुरुष	UP/40/198/0636381 फोटो उपलब्ध है
154 नाम : अखिलेश पिता का नाम: हरी मकान संख्या : 44 आयु : 45 लिंग : पुरुष	GRW1294792 फोटो उपलब्ध है	155 नाम : किशनावती देवी पति का नाम: आर के मकान संख्या : 44 आयु : 41 लिंग : महिला	IFV3111721 फोटो उपलब्ध है	156 नाम : आर .के पिता का नाम: हरी मकान संख्या : 44 आयु : 37 लिंग : पुरुष	IFV1968130 फोटो उपलब्ध है
157 नाम : प्रमोद प्रजापति पिता का नाम: नरसिंह प्रजापति मकान संख्या : 44 आयु : 37 लिंग : पुरुष	IFV2848521 फोटो उपलब्ध है	158 नाम : छट्टू प्रजापति पिता का नाम: सुरेश प्रजापति मकान संख्या : 44 आयु : 35 लिंग : पुरुष	IFV2848562 फोटो उपलब्ध है	159 नाम : प्रदीप पिता का नाम: सुरेश मकान संख्या : 44 आयु : 33 लिंग : पुरुष	IFV1967751 फोटो उपलब्ध है
160 नाम : ममता देवी पति का नाम: मुगलेस मकान संख्या : 44 आयु : 33 लिंग : महिला	IFV1967801 फोटो उपलब्ध है	161 नाम : राहुल पिता का नाम: इशवर मकान संख्या : 44 आयु : 32 लिंग : पुरुष	IFV1967793 फोटो उपलब्ध है	162 नाम : द्रोपदी देवी पति का नाम: राजेश कुमार कोहार मकान संख्या : 44 आयु : 30 लिंग : महिला	IFV3258225 फोटो उपलब्ध है
163 नाम : संगीता देवी पति का नाम: छत्तू प्रजापति मकान संख्या : 44 आयु : 29 लिंग : महिला	IFV3266954 फोटो उपलब्ध है	164 नाम : निपून्जय पिता का नाम: अखिलेश्वर मेदेशिया मकान संख्या : 44 आयु : 23 लिंग : पुरुष	IFV4079885 फोटो उपलब्ध है	165 नाम : अमित कुमार पिता का नाम: नरसिंह गुप्ता मकान संख्या : 44 आयु : 21 लिंग : पुरुष	IFV4077277 फोटो उपलब्ध है
166 नाम : अमरूद्दीन पिता का नाम: बक्सीस मकान संख्या : 45 आयु : 60 लिंग : पुरुष	IFV2679488 फोटो उपलब्ध है	167 नाम : वृक्षन पिता का नाम: गनेश मकान संख्या : 45 आयु : 59 लिंग : पुरुष	GRW1465764 फोटो उपलब्ध है	168 नाम : पनमतिा पति का नाम: गनेश मकान संख्या : 45 आयु : 59 लिंग : महिला	UP/40/198/0636378 फोटो उपलब्ध है
169 नाम : रीता पति का नाम: वृक्षन मकान संख्या : 45 आयु : 47 लिंग : महिला	IFV0870352 फोटो उपलब्ध है	170 नाम : जैनुल पति का नाम: अमरूद्दीन मकान संख्या : 45 आयु : 41 लिंग : महिला	IFV3350105 फोटो उपलब्ध है	171 नाम : बशिष्ठ प्रजापति पिता का नाम: गणेश प्रजापति मकान संख्या : 45 आयु : 37 लिंग : पुरुष	IFV3111820 फोटो उपलब्ध है
172 नाम : किरन देवी पिता का नाम: बशिष्ठ प्रजापति मकान संख्या : 45 आयु : 35 लिंग : महिला	IFV3111838 फोटो उपलब्ध है	173 नाम : एजाज पिता का नाम: अमरूद्दीन मकान संख्या : 45 आयु : 33 लिंग : पुरुष	IFV1967827 फोटो उपलब्ध है	174 नाम : तरन्नुम नेशा पति का नाम: इजाज अंसारी मकान संख्या : 45 आयु : 30 लिंग : महिला	IFV2986396 फोटो उपलब्ध है
175 नाम : अली करीम पिता का नाम: अमरूद्दीन मकान संख्या : 45 आयु : 29 लिंग : पुरुष	IFV2986404 फोटो उपलब्ध है	176 नाम : मुमताज़ अंसारी पिता का नाम: अमरूद्दीन हुसैन मकान संख्या : 45 आयु : 25 लिंग : पुरुष	IFV3639408 फोटो उपलब्ध है	# 177 नाम : रजनीश प्रजापति पिता का नाम: बीर्झान प्रजापति मकान संख्या : 45 आयु : 21 लिंग : पुरुष	IFV3812062 फोटो उपलब्ध है
178 नाम : रुस्तम अंसारी पिता का नाम: अमरूद्दीन अंसारी मकान संख्या : 45 आयु : 20 लिंग : पुरुष	IFV4006144 फोटो उपलब्ध है	179 नाम : सुबाष पिता का नाम: रामजीत मकान संख्या : 46 आयु : 59 लिंग : पुरुष	UP/40/198/0636044 फोटो उपलब्ध है	180 नाम : सोना पति का नाम: हीरा मकान संख्या : 46 आयु : 59 लिंग : महिला	UP/40/198/0636047 फोटो उपलब्ध है

181	IFV0870766	182	UP/40/198/0636375	183	IFV3704806
नाम : सुनैना पति का नाम: गुड्डू मकान संख्या : 46 आयु : 53 लिंग : महिला	फोटो उपलब्ध है	नाम : झगर पिता का नाम: महंथ मकान संख्या : 46 आयु : 50 लिंग : पुरुष	फोटो उपलब्ध है	नाम : ललिता देवी पति का नाम: सुभाष मकान संख्या : 46 आयु : 48 लिंग : महिला	फोटो उपलब्ध है
184	IFV3704921	185	IFV2669620	186	IFV2673747
नाम : सुभाष प्रजापति पिता का नाम: झगर प्रजापति मकान संख्या : 46 आयु : 46 लिंग : पुरुष	फोटो उपलब्ध है	नाम : सुनील पिता का नाम: हीरा मकान संख्या : 46 आयु : 38 लिंग : पुरुष	फोटो उपलब्ध है	नाम : सोनू पिता का नाम: सुभाष मकान संख्या : 46 आयु : 34 लिंग : पुरुष	फोटो उपलब्ध है
187	IFV1968163	188	IFV3634904	189	UP/40/198/0633268
नाम : पुमलावती देवी पति का नाम: सुनील मकान संख्या : 46 आयु : 33 लिंग : महिला	फोटो उपलब्ध है	नाम : पिरंजन प्रजापति पिता का नाम: दुखन प्रजापति मकान संख्या : 46 आयु : 24 लिंग : पुरुष	फोटो उपलब्ध है	नाम : संतोष पिता का नाम: शिवराम मकान संख्या : 46क आयु : 47 लिंग : पुरुष	फोटो उपलब्ध है
190	GRW1294859	191	UP/40/198/0636374	192	IFV0870410
नाम : मनी राम पिता का नाम: भीखम मकान संख्या : 46ख आयु : 65 लिंग : पुरुष	फोटो उपलब्ध है	नाम : दुखन पिता का नाम: झगर मकान संख्या : 47 आयु : 53 लिंग : पुरुष	फोटो उपलब्ध है	नाम : दुजिया पिता का नाम: दुखन मकान संख्या : 47 आयु : 50 लिंग : पुरुष	फोटो उपलब्ध है
193	IFV3222387	194	GRW2468569	195	IFV0542159
नाम : मुमताज़ अहमद पिता का नाम: अली मोहम्मद मकान संख्या : 48 आयु : 63 लिंग : पुरुष	फोटो उपलब्ध है	नाम : मरछिया पति का नाम: रमाशंकर मकान संख्या : 48 आयु : 59 लिंग : महिला	फोटो उपलब्ध है	नाम : हुस्नबानो पति का नाम: मुमताज मकान संख्या : 48 आयु : 49 लिंग : महिला	फोटो उपलब्ध है
196	IFV0542142	197	IFV2935963	198	IFV1967884
नाम : सन्तोष पिता का नाम: जगरनाथ मकान संख्या : 48 आयु : 39 लिंग : पुरुष	फोटो उपलब्ध है	नाम : रीना देवी पति का नाम: सत्येन्द्र गुप्ता मकान संख्या : 48 आयु : 31 लिंग : महिला	फोटो उपलब्ध है	नाम : रणजीत कुमार पिता का नाम: रमाशंकर प्रसाद मकान संख्या : 48 आयु : 31 लिंग : पुरुष	फोटो उपलब्ध है
# 199	IFV1967876	200	IFV2935997	201	IFV3704889
नाम : सुमन देवी पति का नाम: रणजीत मकान संख्या : 48 आयु : 33 लिंग : महिला	फोटो उपलब्ध है	नाम : कृष्ण कुमारी प्रजापति पिता का नाम: दीनानाथ मकान संख्या : 48 आयु : 30 लिंग : पुरुष	फोटो उपलब्ध है	नाम : सीन्की देवी पति का नाम: कृष्णा प्रजापति मकान संख्या : 48 आयु : 28 लिंग : महिला	फोटो उपलब्ध है
202	IFV3318839	203	IFV3483872	204	UP/40/198/0633293
नाम : नुरुलहक पिता का नाम: मुमताज़ अहमद मकान संख्या : 48 आयु : 25 लिंग : पुरुष	फोटो उपलब्ध है	नाम : सहिमा ख़ातून पति का नाम: नूरुल हक़ मकान संख्या : 48 आयु : 24 लिंग : महिला	फोटो उपलब्ध है	नाम : नसीदिया पति का नाम: रज्जाक मकान संख्या : 49 आयु : 84 लिंग : महिला	फोटो उपलब्ध है
205	UP/40/198/0633295	206	UP/40/198/0636373	207	IFV2670156
नाम : जहीदा पति का नाम: सत्तार मकान संख्या : 49 आयु : 63 लिंग : महिला	फोटो उपलब्ध है	नाम : रूग्दा पति का नाम: दुखी मकान संख्या : 49 आयु : 63 लिंग : महिला	फोटो उपलब्ध है	नाम : सत्तार अंसारी पिता का नाम: रजाक अंसारी मकान संख्या : 49 आयु : 57 लिंग : पुरुष	फोटो उपलब्ध है
208	GRW2469864	209	IFV4155164	210	UP/40/198/0633297
नाम : मसरफ अंसारी पिता का नाम: रज्जाक मकान संख्या : 49 आयु : 53 लिंग : पुरुष	फोटो उपलब्ध है	नाम : मकतूला ख़ातून पति का नाम: मशरफ मकान संख्या : 49 आयु : 50 लिंग : महिला	फोटो उपलब्ध है	नाम : रियाज पिता का नाम: रज्जाक मकान संख्या : 49 आयु : 48 लिंग : पुरुष	फोटो उपलब्ध है

211	IFV0542175	IFV0542167	212	IFV0542167	213	IFV3571130
नाम : सबरून पति का नाम: रियाज मकान संख्या : 49 आयु : 43 लिंग : महिला	फोटो उपलब्ध है	नाम : नुरैसा पति का नाम: नूरहसन मकान संख्या : 49 आयु : 42 लिंग : महिला	फोटो उपलब्ध है	नाम : आमीर हुसैन पिता का नाम: सतार अंसारी मकान संख्या : 49 आयु : 36 लिंग : पुरुष	फोटो उपलब्ध है	
214	IFV1967892	215	IFV2669901	216	IFV1967900	
नाम : इसलामुदीन पिता का नाम: नूरहसन मकान संख्या : 49 आयु : 32 लिंग : पुरुष	फोटो उपलब्ध है	नाम : साबिर अंसारी पिता का नाम: सतार अंसारी मकान संख्या : 49 आयु : 32 लिंग : पुरुष	फोटो उपलब्ध है	नाम : जब्बार अंसारी पिता का नाम: मसरफ मकान संख्या : 49 आयु : 30 लिंग : पुरुष	फोटो उपलब्ध है	
217	IFV2986420	218	IFV4117917	219	UP/40/198/0633269	
नाम : गफार पिता का नाम: रियाज मकान संख्या : 49 आयु : 28 लिंग : पुरुष	फोटो उपलब्ध है	नाम : अजमेरी खातून पति का नाम: जब्बार अंसारी मकान संख्या : 49 आयु : 21 लिंग : महिला	फोटो उपलब्ध है	नाम : राम अधार पिता का नाम: भिखारी मकान संख्या : 50 आयु : 81 लिंग : पुरुष	फोटो उपलब्ध है	
220	IFV0869974	221	UP/40/198/0633270	222	IFV0869982	
नाम : प्रभावती पति का नाम: राम अधार मकान संख्या : 50 आयु : 79 लिंग : महिला	फोटो उपलब्ध है	नाम : भागमती पति का नाम: जोगिन्दर मकान संख्या : 50 आयु : 67 लिंग : महिला	फोटो उपलब्ध है	नाम : मुकेश पिता का नाम: राम अधार मकान संख्या : 50 आयु : 47 लिंग : पुरुष	फोटो उपलब्ध है	
223	IFV2936862	224	IFV3222379	225	UP/40/198/0636371	
नाम : दिव्या पति का नाम: मुकेश मकान संख्या : 50 आयु : 30 लिंग : महिला	फोटो उपलब्ध है	नाम : रामपति देवी पति का नाम: जगरनाथ प्रजापति मकान संख्या : 51 आयु : 60 लिंग : महिला	फोटो उपलब्ध है	नाम : जगरनाथ पिता का नाम: पुलेना मकान संख्या : 51 आयु : 59 लिंग : पुरुष	फोटो उपलब्ध है	
226	IFV1362482	227	IFV3111861	228	IFV3111853	
नाम : रमायन पिता का नाम: ब्रहमा मकान संख्या : 51 आयु : 50 लिंग : पुरुष	फोटो उपलब्ध है	नाम : जांती देवी पति का नाम: रमायन मकान संख्या : 51 आयु : 46 लिंग : महिला	फोटो उपलब्ध है	नाम : पिन्दू शर्मा पिता का नाम: रमायन शर्मा मकान संख्या : 51 आयु : 29 लिंग : पुरुष	फोटो उपलब्ध है	
229	IFV3968740	230	GRW2686400	231	GRW2686046	
नाम : सलमा खातून पति का नाम: अब्दुल आलम अंसारी मकान संख्या : 51 आयु : 26 लिंग : महिला	फोटो उपलब्ध है	नाम : कसीदनी पति का नाम: दरोगा मकान संख्या : 52 आयु : 65 लिंग : महिला	फोटो उपलब्ध है	नाम : राजादीन पिता का नाम: दरोगा मकान संख्या : 52 आयु : 62 लिंग : पुरुष	फोटो उपलब्ध है	
232	GRW2686418	233	IFV0442848	234	IFV2941094	
नाम : सैरा खातून पति का नाम: राजादीन मकान संख्या : 52 आयु : 57 लिंग : महिला	फोटो उपलब्ध है	नाम : आविद पिता का नाम: राजादीन मकान संख्या : 52 आयु : 47 लिंग : पुरुष	फोटो उपलब्ध है	नाम : समीमा खातून पति का नाम: आबिद अंसारी मकान संख्या : 52 आयु : 35 लिंग : महिला	फोटो उपलब्ध है	
235	IFV2398386	236	IFV2941102	237	IFV3374139	
नाम : हजरत अली पिता का नाम: राजादीन अंसारी मकान संख्या : 52 आयु : 33 लिंग : पुरुष	फोटो उपलब्ध है	नाम : जहरून खातून पिता का नाम: राजादीन अंसारी मकान संख्या : 52 आयु : 31 लिंग : महिला	फोटो उपलब्ध है	नाम : नजमा खातून पति का नाम: हजरत अली मकान संख्या : 52 आयु : 27 लिंग : महिला	फोटो उपलब्ध है	
238	UP/40/198/0633217	239	GRW1294750	240	UP/40/198/0633218	
नाम : सुशीला पति का नाम: कामेश्वर मकान संख्या : 53 आयु : 62 लिंग : महिला	फोटो उपलब्ध है	नाम : कामेश्वर पिता का नाम: मोदनरायन मकान संख्या : 53 आयु : 62 लिंग : पुरुष	फोटो उपलब्ध है	नाम : दिनेश्वर पिता का नाम: मोदन नारायन मकान संख्या : 53 आयु : 58 लिंग : पुरुष	फोटो उपलब्ध है	

241	UP/40/198/0633219	नाम : सुनीला पति का नाम: दिनेश्वर मकान संख्या : 53 आयु : 55 लिंग : महिला	फोटो उपलब्ध है	242	IFV0869933	नाम : गीतादेवी पति का नाम: राजू मकान संख्या : 53 आयु : 49 लिंग : महिला	फोटो उपलब्ध है	243	GRW1294735	नाम : राजू पिता का नाम: मुक्तिनरायन मकान संख्या : 53 आयु : 49 लिंग : पुरुष	फोटो उपलब्ध है
244	IFV0869941	नाम : रिन्कु देवी पति का नाम: संजय मकान संख्या : 53 आयु : 48 लिंग : महिला	फोटो उपलब्ध है	245	IFV1615301	नाम : राजकुमार पिता का नाम: फेकु मकान संख्या : ५३ आयु : 35 लिंग : पुरुष	फोटो उपलब्ध है	# 246	IFV1968205	नाम : अभिषेक कुमार मिश्र पिता का नाम: कामेश्वर मिश्र मकान संख्या : 53 आयु : 32 लिंग : पुरुष	फोटो उपलब्ध है
247	IFV1968197	नाम : पुष्पांजली पिता का नाम: कामेसवर मकान संख्या : 53 आयु : 32 लिंग : महिला	फोटो उपलब्ध है	248	IFV3435500	नाम : अम्बिकेश मिश्रा पिता का नाम: कामेश्वर मिश्रा मकान संख्या : 53 आयु : 28 लिंग : पुरुष	फोटो उपलब्ध है	249	IFV3181252	नाम : शुभम पिता का नाम: दीनेश्वर मकान संख्या : 53 आयु : 26 लिंग : पुरुष	फोटो उपलब्ध है
250	IFV4041661	नाम : सुधांशु मिश्र पिता का नाम: राजू मिश्र मकान संख्या : 53 आयु : 22 लिंग : पुरुष	फोटो उपलब्ध है	251	IFV4041430	नाम : किशन मिश्रा पिता का नाम: संजय मकान संख्या : 53 आयु : 20 लिंग : पुरुष	फोटो उपलब्ध है	252	UP/40/198/0633224	नाम : आनंद पिता का नाम: जटा शंकर मकान संख्या : 55 आयु : 70 लिंग : पुरुष	फोटो उपलब्ध है
253	UP/40/198/0633225	नाम : सुरेश पिता का नाम: जटाशंकर मकान संख्या : 55 आयु : 57 लिंग : पुरुष	फोटो उपलब्ध है	254	UP/40/198/0633226	नाम : रमावती पति का नाम: सुरेश मकान संख्या : 55 आयु : 55 लिंग : महिला	फोटो उपलब्ध है	255	IFV0507640	नाम : सन्देश पिता का नाम: सुरेश मकान संख्या : 55 आयु : 39 लिंग : पुरुष	फोटो उपलब्ध है
256	IFV2935633	नाम : पिंकी मिश्र पति का नाम: सन्देश मिश्र मकान संख्या : 55 आयु : 38 लिंग : महिला	फोटो उपलब्ध है	257	UP/40/198/0633229	नाम : नाग.द्र पिता का नाम: विद्याथी मकान संख्या : 56 आयु : 59 लिंग : पुरुष	फोटो उपलब्ध है	258	UP/40/198/0633230	नाम : कोलावती पति का नाम: नाग.द्र मकान संख्या : 56 आयु : 57 लिंग : महिला	फोटो उपलब्ध है
259	GRW2469930	नाम : मंसूर पिता का नाम: अमीन मकान संख्या : 56 आयु : 45 लिंग : पुरुष	फोटो उपलब्ध है	260	IFV1260215	नाम : अरविन्द पिता का नाम: नागेन्द्र मकान संख्या : 56 आयु : 39 लिंग : पुरुष	फोटो उपलब्ध है	261	IFV1967926	नाम : संगीता देवी पति का नाम: अजय मकान संख्या : 56 आयु : 32 लिंग : महिला	फोटो उपलब्ध है
262	IFV1967934	नाम : अरुन पिता का नाम: नागेनदर मकान संख्या : 56 आयु : 32 लिंग : पुरुष	फोटो उपलब्ध है	263	IFV1967942	नाम : अजय पिता का नाम: नागेनदर मकान संख्या : 56 आयु : 32 लिंग : पुरुष	फोटो उपलब्ध है	264	IFV2936656	नाम : आलोक कुमार पिता का नाम: नागेन्द्र मकान संख्या : 56 आयु : 30 लिंग : पुरुष	फोटो उपलब्ध है
265	IFV0870691	नाम : मंजू पति का नाम: दिलचन्द्र मकान संख्या : 57 आयु : 55 लिंग : महिला	फोटो उपलब्ध है	266	IFV1217645	नाम : कुन्दन पिता का नाम: उमाशंकर मकान संख्या : 57 आयु : 37 लिंग : पुरुष	फोटो उपलब्ध है	267	IFV3111713	नाम : अंजली पिता का नाम: उमाशंकर मकान संख्या : 57 आयु : 32 लिंग : महिला	फोटो उपलब्ध है
268	GRW1383801	नाम : उमा पिता का नाम: सिंगासन मकान संख्या : 57ग आयु : 72 लिंग : पुरुष	फोटो उपलब्ध है	269	GRW1294941	नाम : रमावती पति का नाम: उमा मकान संख्या : 57ग आयु : 67 लिंग : महिला	फोटो उपलब्ध है	270	IFV0442665	नाम : लल्लन प्रसाद पिता का नाम: उमाशंकर मकान संख्या : 57ग आयु : 48 लिंग : पुरुष	फोटो उपलब्ध है

271	IFV2936185	नाम : गुडिया पति का नाम: लल्लन प्रसाद मकान संख्या : 57ग आयु : 38 लिंग : महिला	फोटो उपलब्ध है	272	IFV0442798	नाम : गजेन्द्र पिता का नाम: सतन मकान संख्या : 57क आयु : 57 लिंग : पुरुष	फोटो उपलब्ध है	273	UP/40/198/0633233	नाम : हरिन्दर पिता का नाम: सतन मकान संख्या : 57क आयु : 53 लिंग : पुरुष	फोटो उपलब्ध है
274	IFV0870030	नाम : जोगेन्द्र पिता का नाम: सतन मकान संख्या : 57क आयु : 49 लिंग : पुरुष	फोटो उपलब्ध है	275	IFV1614452	नाम : मालती पति का नाम: योगेन्द्र मकान संख्या : 57क आयु : 39 लिंग : महिला	फोटो उपलब्ध है	# 276	IFV2667798	नाम : राकेश मद्धेशिया पिता का नाम: हरेन्द्र मद्धेशिया मकान संख्या : 57क आयु : 28 लिंग : पुरुष	फोटो उपलब्ध है
277	IFV3699105	नाम : अभिषेक कुमार पिता का नाम: गजेंद्र मकान संख्या : 57क आयु : 25 लिंग : पुरुष	फोटो उपलब्ध है	278	IFV4041992	नाम : कविता देवी पति का नाम: बृजेश कुमार मकान संख्या : 57के आयु : 21 लिंग : महिला	फोटो उपलब्ध है	279	IFV4063228	नाम : संध्या देवी पति का नाम: राकेश मेदेशिया मकान संख्या : 57के आयु : 20 लिंग : महिला	फोटो उपलब्ध है
280	UP/40/198/0633235	नाम : दीनां पिता का नाम: सिंगासन मकान संख्या : 57ख आयु : 80 लिंग : पुरुष	फोटो उपलब्ध है	281	UP/40/198/0633237	नाम : जयप्रकाश पिता का नाम: दीनां मकान संख्या : 57ख आयु : 59 लिंग : पुरुष	फोटो उपलब्ध है	282	UP/40/198/0633239	नाम : प्रमोद पिता का नाम: दीनां मकान संख्या : 57ख आयु : 50 लिंग : पुरुष	फोटो उपलब्ध है
283	IFV4181798	नाम : मीरा देवी पति का नाम: जयप्रकाश गुप्ता मकान संख्या : 57ख आयु : 44 लिंग : महिला	फोटो उपलब्ध है	284	IFV3382371	नाम : भारत प्रसाद पिता का नाम: दिना मकान संख्या : 57ख आयु : 42 लिंग : पुरुष	फोटो उपलब्ध है	285	IFV3111978	नाम : विद्या देवी पति का नाम: भरत प्रसाद मकान संख्या : 57ख आयु : 37 लिंग : महिला	फोटो उपलब्ध है
286	IFV3350097	नाम : प्रदीप मधेसिया पिता का नाम: जयप्रकाश मधेसिया मकान संख्या : 57ख आयु : 31 लिंग : पुरुष	फोटो उपलब्ध है	287	IFV3469483	नाम : ऋषभ कुमार पिता का नाम: प्रमोद प्रसाद मकान संख्या : 57ख आयु : 27 लिंग : पुरुष	फोटो उपलब्ध है	288	IFV3372612	नाम : मनीषा भारती पिता का नाम: भारत प्रसाद मकान संख्या : 57ख आयु : 25 लिंग : महिला	फोटो उपलब्ध है
289	IFV3699113	नाम : सुनिधि पिता का नाम: जयप्रकाश मकान संख्या : 57ख आयु : 23 लिंग : महिला	फोटो उपलब्ध है	290	UP/40/198/0633247	नाम : पहवारी पिता का नाम: अम्बिका मकान संख्या : 58 आयु : 75 लिंग : पुरुष	फोटो उपलब्ध है	291	UP/40/198/0633249	नाम : त्रिलोकी पिता का नाम: पहवारी मकान संख्या : 58 आयु : 53 लिंग : पुरुष	फोटो उपलब्ध है
292	UP/40/198/0633250	नाम : सुमन पति का नाम: त्रिलोकी मकान संख्या : 58 आयु : 52 लिंग : महिला	फोटो उपलब्ध है	293	UP/40/198/0633251	नाम : उमेश पिता का नाम: पहवारी मकान संख्या : 58 आयु : 46 लिंग : पुरुष	फोटो उपलब्ध है	294	GRW2469484	नाम : दिनेश पिता का नाम: पहवारी मकान संख्या : 58 आयु : 45 लिंग : पुरुष	फोटो उपलब्ध है
295	UP/40/198/0633279	नाम : कलपाती पति का नाम: माला मकान संख्या : 59 आयु : 82 लिंग : महिला	फोटो उपलब्ध है	296	GRW1294909	नाम : दीनानाथ पिता का नाम: माला मकान संख्या : 59 आयु : 57 लिंग : पुरुष	फोटो उपलब्ध है	297	UP/40/198/0633280	नाम : कमलावती पति का नाम: दीनानाथ मकान संख्या : 59 आयु : 52 लिंग : महिला	फोटो उपलब्ध है
298	UP/40/198/0633281	नाम : शेषनाथ पिता का नाम: माला मकान संख्या : 59 आयु : 45 लिंग : पुरुष	फोटो उपलब्ध है	299	IFV2673663	नाम : मिन्की राय पति का नाम: शेषनाथ मिश्रा मकान संख्या : 59 आयु : 45 लिंग : महिला	फोटो उपलब्ध है	300	IFV0869750	नाम : रंजू पति का नाम: राजेश मकान संख्या : 59 आयु : 43 लिंग : महिला	फोटो उपलब्ध है

301	IFV2673606	IFV2673606	302	IFV1968221	IFV1968221	303	IFV2986479	IFV2986479
नाम : रीता राय पति का नाम: पंकज मिश्रा मकान संख्या : 59 आयु : 37 लिंग : महिला	फोटो उपलब्ध है	फोटो उपलब्ध है	नाम : पंकज पिता का नाम: दीनानाथ मकान संख्या : 59 आयु : 33 लिंग : पुरुष	फोटो उपलब्ध है	फोटो उपलब्ध है	नाम : सर्वेश मिश्र पिता का नाम: दिनानाथ मिश्रा मकान संख्या : 59 आयु : 30 लिंग : पुरुष	फोटो उपलब्ध है	फोटो उपलब्ध है
304	IFV3898251	IFV3898251	305	GRW1294891	GRW1294891	306	UP/40/198/0633241	UP/40/198/0633241
नाम : तनु राय पिता का नाम: अनिल मकान संख्या : 59 आयु : 21 लिंग : महिला	फोटो उपलब्ध है	फोटो उपलब्ध है	नाम : संजय पिता का नाम: शंकर मकान संख्या : 60 आयु : 49 लिंग : पुरुष	फोटो उपलब्ध है	फोटो उपलब्ध है	नाम : रमावती पति का नाम: विजय मकान संख्या : 61 आयु : 62 लिंग : महिला	फोटो उपलब्ध है	फोटो उपलब्ध है
307	GRW2900306	GRW2900306	308	IFV1305077	IFV1305077	309	IFV0870022	IFV0870022
नाम : रेनु पति का नाम: अनिल कुमार मकान संख्या : 61 आयु : 45 लिंग : महिला	फोटो उपलब्ध है	फोटो उपलब्ध है	नाम : बविता पति का नाम: सुनील मकान संख्या : 61 आयु : 43 लिंग : महिला	फोटो उपलब्ध है	फोटो उपलब्ध है	नाम : अभय पिता का नाम: विजय मकान संख्या : 61 आयु : 39 लिंग : पुरुष	फोटो उपलब्ध है	फोटो उपलब्ध है
310	IFV2678985	IFV2678985	311	UP/40/198/0633322	UP/40/198/0633322	312	IFV2676161	IFV2676161
नाम : भानुप्रताप पिता का नाम: विजय मकान संख्या : 61 आयु : 31 लिंग : पुरुष	फोटो उपलब्ध है	फोटो उपलब्ध है	नाम : आयसा बेगम पति का नाम: खोदिन मकान संख्या : 62 आयु : 87 लिंग : महिला	फोटो उपलब्ध है	फोटो उपलब्ध है	नाम : अशरफ पिता का नाम: खोदादीन मकान संख्या : 62 आयु : 44 लिंग : पुरुष	फोटो उपलब्ध है	फोटो उपलब्ध है
313	IFV2676567	IFV2676567	314	IFV2986339	IFV2986339	315	IFV4041265	IFV4041265
नाम : हुसनतारा पति का नाम: अशरफ मकान संख्या : 62 आयु : 42 लिंग : महिला	फोटो उपलब्ध है	फोटो उपलब्ध है	नाम : सुलताना खातुन पति का नाम: सलीम मकान संख्या : 62 आयु : 33 लिंग : महिला	फोटो उपलब्ध है	फोटो उपलब्ध है	नाम : इरशाद अंसारी पिता का नाम: अशरफ अंसारी मकान संख्या : 62 आयु : 22 लिंग : पुरुष	फोटो उपलब्ध है	फोटो उपलब्ध है
316	IFV0542191	IFV0542191	317	UP/40/198/0633326	UP/40/198/0633326	318	UP/40/198/0633327	UP/40/198/0633327
नाम : शिवजी पिता का नाम: झबूलाल मकान संख्या : 63 आयु : 69 लिंग : पुरुष	फोटो उपलब्ध है	फोटो उपलब्ध है	नाम : डाक्टर पिता का नाम: झबूलाल मकान संख्या : 63 आयु : 67 लिंग : पुरुष	फोटो उपलब्ध है	फोटो उपलब्ध है	नाम : लीलावती पति का नाम: डाक्टर मकान संख्या : 63 आयु : 67 लिंग : महिला	फोटो उपलब्ध है	फोटो उपलब्ध है
319	IFV0542209	IFV0542209	320	IFV0870055	IFV0870055	321	IFV0870063	IFV0870063
नाम : शैल कुमारी पति का नाम: शिवजी मकान संख्या : 63 आयु : 67 लिंग : महिला	फोटो उपलब्ध है	फोटो उपलब्ध है	नाम : बलिस्टर पिता का नाम: भगवान मकान संख्या : 63 आयु : 57 लिंग : पुरुष	फोटो उपलब्ध है	फोटो उपलब्ध है	नाम : सावित्री पति का नाम: बलिस्टर मकान संख्या : 63 आयु : 52 लिंग : महिला	फोटो उपलब्ध है	फोटो उपलब्ध है
322	IFV0870006	IFV0870006	323	IFV3891918	IFV3891918	324	IFV3349131	IFV3349131
नाम : सावित्री पति का नाम: व्यास मकान संख्या : 63 आयु : 52 लिंग : महिला	फोटो उपलब्ध है	फोटो उपलब्ध है	नाम : राधेश्याम सोनार पिता का नाम: भगवान सोनार मकान संख्या : 63 आयु : 51 लिंग : पुरुष	फोटो उपलब्ध है	फोटो उपलब्ध है	नाम : सुनीता देवी पति का नाम: नंदलाल मकान संख्या : 63 आयु : 47 लिंग : महिला	फोटो उपलब्ध है	फोटो उपलब्ध है
325	IFV0542225	IFV0542225	326	IFV0542217	IFV0542217	327	IFV0542241	IFV0542241
नाम : अनिल कुमार पिता का नाम: शिवजी मकान संख्या : 63 आयु : 45 लिंग : पुरुष	फोटो उपलब्ध है	फोटो उपलब्ध है	नाम : ममता पति का नाम: अनिल मकान संख्या : 63 आयु : 43 लिंग : महिला	फोटो उपलब्ध है	फोटो उपलब्ध है	नाम : शमीना खातुन पति का नाम: महमूद मकान संख्या : 63 आयु : 42 लिंग : महिला	फोटो उपलब्ध है	फोटो उपलब्ध है
328	IFV0542233	IFV0542233	329	IFV2848208	IFV2848208	330	IFV2676724	IFV2676724
नाम : शमसुदीन पिता का नाम: मुबारक मकान संख्या : 63 आयु : 37 लिंग : पुरुष	फोटो उपलब्ध है	फोटो उपलब्ध है	नाम : अमित वर्मा पिता का नाम: शिवजी मकान संख्या : 63 आयु : 31 लिंग : पुरुष	फोटो उपलब्ध है	फोटो उपलब्ध है	नाम : चन्दन पिता का नाम: बलिस्टर मकान संख्या : 63 आयु : 30 लिंग : पुरुष	फोटो उपलब्ध है	फोटो उपलब्ध है

331	IFV2936417	332	IFV0542258	333	UP/40/198/0633341
नाम : सुधिर वर्मा पिता का नाम: डाक्टर वर्मा मकान संख्या : 63 आयु : 30 लिंग : पुरुष	फोटो उपलब्ध है	नाम : जहरीना खातुन पति का नाम: सेराज अंसारी मकान संख्या : 63ग आयु : 36 लिंग : महिला	फोटो उपलब्ध है	नाम : मुबारक पिता का नाम: मुस्तकीम मकान संख्या : 63 क आयु : 69 लिंग : पुरुष	फोटो उपलब्ध है
334	GRW2686350	335	IFV3112463	336	IFV3112455
नाम : अकबर पिता का नाम: दहारी मकान संख्या : 63 ख आयु : 73 लिंग : पुरुष	फोटो उपलब्ध है	नाम : सहाना खातुन पति का नाम: हसमुदीन मकान संख्या : 63ख आयु : 35 लिंग : महिला	फोटो उपलब्ध है	नाम : रेहाना खातुन पति का नाम: नसरुद्दीन मकान संख्या : 63ख आयु : 34 लिंग : महिला	फोटो उपलब्ध है
337	IFV3863420	338	IFV2677268	339	IFV3351145
नाम : रेनु देवी पति का नाम: शरवन बैठा मकान संख्या : 64 आयु : 23 लिंग : महिला	फोटो उपलब्ध है	नाम : इमामूद्दीन पिता का नाम: नूरआलम मकान संख्या : 64क आयु : 31 लिंग : पुरुष	फोटो उपलब्ध है	नाम : रुबिना खातुन पति का नाम: असलम अंसारी मकान संख्या : 64क आयु : 30 लिंग : महिला	फोटो उपलब्ध है
340	IFV0542266	341	IFV3639341	342	IFV3435492
नाम : साविर अंसारी पिता का नाम: नूरआलम अंसारी मकान संख्या : 64क आयु : 30 लिंग : पुरुष	फोटो उपलब्ध है	नाम : नेहा पति का नाम: साबीर मकान संख्या : 64क आयु : 27 लिंग : महिला	फोटो उपलब्ध है	नाम : जिशाना अहमद करीम पिता का नाम: इफतिखार अहमद करीम मकान संख्या : 64ख आयु : 25 लिंग : पुरुष	फोटो उपलब्ध है
343	IFV3835485	344	UP/40/198/0633323	345	IFV2671832
नाम : अलीजा करीम पिता का नाम: इफतखार अहमद मकान संख्या : 64 केएच आयु : 22 लिंग : महिला	फोटो उपलब्ध है	नाम : गिरजा देवी पति का नाम: लक्ष्मन मकान संख्या : 65 आयु : 72 लिंग : महिला	फोटो उपलब्ध है	नाम : मुन्ना वर्मा पिता का नाम: लक्ष्मण मकान संख्या : 65 आयु : 48 लिंग : पुरुष	फोटो उपलब्ध है
346	IFV2677938	347	IFV0542274	348	IFV0870105
नाम : सुगन्धी वर्मा पति का नाम: मुन्ना वर्मा मकान संख्या : 65 आयु : 44 लिंग : महिला	फोटो उपलब्ध है	नाम : राजू पिता का नाम: लक्ष्मण मकान संख्या : 65 आयु : 37 लिंग : पुरुष	फोटो उपलब्ध है	नाम : इन्दू पति का नाम: महातम मकान संख्या : 66 आयु : 63 लिंग : महिला	फोटो उपलब्ध है
349	UP/40/198/0633329	350	IFV0870048	351	IFV3847845
नाम : सुबाष पिता का नाम: विश्वनाथ मकान संख्या : 66 आयु : 59 लिंग : पुरुष	फोटो उपलब्ध है	नाम : मंजू पति का नाम: सुबाष मकान संख्या : 66 आयु : 57 लिंग : महिला	फोटो उपलब्ध है	नाम : रामविलास सोनार पिता का नाम: बैसनाथ सोनार मकान संख्या : 67क आयु : 53 लिंग : पुरुष	फोटो उपलब्ध है
352	IFV4079851	353	IFV0504282	354	IFV2986602
नाम : विक्रम प्रसाद सोनी पिता का नाम: हरी गोविंद प्रसाद सोनी मकान संख्या : 67के आयु : 75 लिंग : पुरुष	फोटो उपलब्ध है	नाम : धरमेन्द्र पिता का नाम: बिक्रम मकान संख्या : 67क आयु : 46 लिंग : पुरुष	फोटो उपलब्ध है	नाम : रविन्द्र कुमार पिता का नाम: बैजनाथ मकान संख्या : 67क आयु : 40 लिंग : पुरुष	फोटो उपलब्ध है
355	IFV2986610	356	IFV3891959	357	IFV2669521
नाम : रचना देवी पिता का नाम: रविन्द्र कुमार मकान संख्या : 67क आयु : 34 लिंग : महिला	फोटो उपलब्ध है	नाम : शैलेश कुमार सोनार पिता का नाम: रामविलास सोनार मकान संख्या : 67क आयु : 28 लिंग : पुरुष	फोटो उपलब्ध है	नाम : उमेश पिता का नाम: दुधनाथ मकान संख्या : 67ख आयु : 46 लिंग : पुरुष	फोटो उपलब्ध है
358	IFV2681567	359	IFV3506698	360	IFV2668127
नाम : रीता पति का नाम: उमेश वर्मा मकान संख्या : 67ख आयु : 42 लिंग : महिला	फोटो उपलब्ध है	नाम : अमृता देवी पति का नाम: संतोष वर्मा मकान संख्या : 67ख आयु : 41 लिंग : महिला	फोटो उपलब्ध है	नाम : संतोष वर्मा पिता का नाम: दुधनाथ वर्मा मकान संख्या : 67ख आयु : 40 लिंग : पुरुष	फोटो उपलब्ध है

# 361 नाम : विनोद पिता का नाम: दुधनाथ वर्मा मकान संख्या : 67ख आयु : 40 लिंग : पुरुष	IFV2669414 फोटो उपलब्ध है	362 नाम : शान्ती पति का नाम: विनोद वर्मा मकान संख्या : 67ख आयु : 38 लिंग : महिला	IFV2672483 फोटो उपलब्ध है	363 नाम : हिमांशु वर्मा पिता का नाम: उमेश वर्मा मकान संख्या : 67ख आयु : 24 लिंग : पुरुष	IFV3506680 फोटो उपलब्ध है
364 नाम : सुशीला पति का नाम: छट्टू मकान संख्या : 68 आयु : 50 लिंग : महिला	GRW1294800 फोटो उपलब्ध है	365 नाम : छट्टू पिता का नाम: स्वामीनाथ मकान संख्या : 68 आयु : 45 लिंग : पुरुष	IFV0542282 फोटो उपलब्ध है	366 नाम : मुकेश पिता का नाम: छठट्टू सोनी मकान संख्या : 68 आयु : 31 लिंग : पुरुष	IFV2677292 फोटो उपलब्ध है
367 नाम : मन्मथवर्मा पिता का नाम: छट्टूवर्मा मकान संख्या : 68 आयु : 29 लिंग : पुरुष	IFV3177581 फोटो उपलब्ध है	368 नाम : सुगन्ती पति का नाम: सजावल मकान संख्या : 69 आयु : 49 लिंग : महिला	GRW2469104 फोटो उपलब्ध है	369 नाम : निरंजन राय पति का नाम: मनीष राय मकान संख्या : 69 आयु : 35 लिंग : महिला	IFV3758687 फोटो उपलब्ध है
370 नाम : मनीष पिता का नाम: सजावल मकान संख्या : 69 आयु : 33 लिंग : पुरुष	IFV1968247 फोटो उपलब्ध है	371 नाम : अर्जुन पिता का नाम: रामजैल मकान संख्या : 70 आयु : 63 लिंग : पुरुष	GRW1561885 फोटो उपलब्ध है	372 नाम : सुनील कुमार पिता का नाम: बालेश्वर मकान संख्या : 70 आयु : 59 लिंग : पुरुष	UP/40/198/0636106 फोटो उपलब्ध है
373 नाम : चम्पा देवी पति का नाम: बालेश्वर मकान संख्या : 70 आयु : 59 लिंग : महिला	UP/40/198/0636102 फोटो उपलब्ध है	374 नाम : कलावती देवी पति का नाम: अर्जुन मकान संख्या : 70 आयु : 59 लिंग : महिला	UP/40/198/0636105 फोटो उपलब्ध है	375 नाम : बालेश्वर पिता का नाम: रामजैल मकान संख्या : 70 आयु : 50 लिंग : पुरुष	UP/40/198/0636101 फोटो उपलब्ध है
376 नाम : आदित्य पिता का नाम: बालेश्वर मकान संख्या : 70 आयु : 50 लिंग : पुरुष	IFV2936573 फोटो उपलब्ध है	377 नाम : अनिल कुमार पिता का नाम: बालेश्वर मकान संख्या : 70 आयु : 47 लिंग : पुरुष	UP/40/198/0636104 फोटो उपलब्ध है	378 नाम : नीलम देवी पति का नाम: प्रवीन मिश्र मकान संख्या : 70 आयु : 40 लिंग : महिला	IFV2986503 फोटो उपलब्ध है
379 नाम : प्रवीन कु. पिता का नाम: अर्जुन मकान संख्या : 70 आयु : 38 लिंग : पुरुष	IFV1966894 फोटो उपलब्ध है	380 नाम : प्रियंका देवी पति का नाम: अगस्त मिश्र मकान संख्या : 70 आयु : 34 लिंग : महिला	IFV2986495 फोटो उपलब्ध है	381 नाम : अशोक पिता का नाम: महादेव मकान संख्या : 71 आयु : 59 लिंग : पुरुष	UP/40/198/0636097 फोटो उपलब्ध है
382 नाम : उषा पति का नाम: अशोक मकान संख्या : 71 आयु : 59 लिंग : महिला	UP/40/198/0636098 फोटो उपलब्ध है	383 नाम : प्रकाश पिता का नाम: महादेव मकान संख्या : 71 आयु : 55 लिंग : पुरुष	GRW1561877 फोटो उपलब्ध है	384 नाम : मंजू पति का नाम: प्रकाश मकान संख्या : 71 आयु : 52 लिंग : महिला	UP/40/198/0636099 फोटो उपलब्ध है
385 नाम : निपू मिश्रा पति का नाम: संदीप मिश्र मकान संख्या : 71 आयु : 40 लिंग : महिला	IFV2673218 फोटो उपलब्ध है	386 नाम : संदीप मिश्रा पिता का नाम: अशोक मिश्र मकान संख्या : 71 आयु : 36 लिंग : पुरुष	IFV3603461 फोटो उपलब्ध है	387 नाम : राजीव मिश्र पिता का नाम: प्रकास मकान संख्या : 71 आयु : 32 लिंग : पुरुष	IFV1966910 फोटो उपलब्ध है
388 नाम : अनिल पिता का नाम: बृजराज मकान संख्या : 71ख आयु : 50 लिंग : पुरुष	IFV0869719 फोटो उपलब्ध है	389 नाम : शम्भा पति का नाम: अनिल मकान संख्या : 71ख आयु : 48 लिंग : महिला	IFV0869693 फोटो उपलब्ध है	390 नाम : अनुराधा मिश्रा पिता का नाम: अनिल मिश्रा मकान संख्या : 71ख आयु : 23 लिंग : महिला	IFV3574191 फोटो उपलब्ध है

391	UP/40/198/0636090	नाम : कुन्ती पति का नाम: जुगुल मकान संख्या : 72 आयु : 59 लिंग : महिला	फोटो उपलब्ध है	392	UP/40/198/0636085	नाम : प्रभुनाथ पिता का नाम: गोरख मकान संख्या : 72 आयु : 59 लिंग : पुरुष	फोटो उपलब्ध है	393	UP/40/198/0636091	नाम : अनिल पिता का नाम: जुगुल मकान संख्या : 72 आयु : 59 लिंग : पुरुष	फोटो उपलब्ध है
394	IFV0869891	नाम : श्यामसुन्दर पिता का नाम: गोरख मकान संख्या : 72 आयु : 59 लिंग : पुरुष	फोटो उपलब्ध है	# 395	IFV4202214	नाम : मीरा देवी पति का नाम: देवेन्द्र राय मकान संख्या : 27 आयु : 59 लिंग : महिला	फोटो उपलब्ध है	396	UP/40/198/0636089	नाम : जुगुल पिता का नाम: श्यामदेव मकान संख्या : 72 आयु : 59 लिंग : पुरुष	फोटो उपलब्ध है
397	UP/40/198/0636086	नाम : मीरा पति का नाम: प्रभुनाथ मकान संख्या : 72 आयु : 59 लिंग : महिला	फोटो उपलब्ध है	398	UP/40/198/0636093	नाम : राजेश पिता का नाम: गोरख मकान संख्या : 72 आयु : 46 लिंग : पुरुष	फोटो उपलब्ध है	399	UP/40/198/0636092	नाम : शैलेश पिता का नाम: युगुल मकान संख्या : 72 आयु : 45 लिंग : पुरुष	फोटो उपलब्ध है
400	IFV0542290	नाम : रिंकू पति का नाम: शैलेश मकान संख्या : 72 आयु : 43 लिंग : महिला	फोटो उपलब्ध है	401	IFV0542308	नाम : विमलेश पिता का नाम: प्रभुनाथ मकान संख्या : 72 आयु : 35 लिंग : पुरुष	फोटो उपलब्ध है	402	IFV2785368	नाम : रितेश कुमार राय पिता का नाम: रामनाथ राय मकान संख्या : 72 आयु : 30 लिंग : पुरुष	फोटो उपलब्ध है
403	IFV2935781	नाम : कुमारी काजल पिता का नाम: देवेन्द्र राय मकान संख्या : 72 आयु : 30 लिंग : महिला	फोटो उपलब्ध है	# 404	IFV3704186	नाम : राधेश्याम राय पिता का नाम: देवेन्द्र राय मकान संख्या : 72 आयु : 23 लिंग : पुरुष	फोटो उपलब्ध है	405	IFV3918018	नाम : रानू राय पिता का नाम: रामनाथ राय मकान संख्या : 72 आयु : 21 लिंग : महिला	फोटो उपलब्ध है
# 406	IFV4300414	नाम : अमीन मिया पिता का नाम: अलिवास मकान संख्या : 74 आयु : 71 लिंग : पुरुष	फोटो उपलब्ध है	407	UP/40/198/0636076	नाम : हरुनी पति का नाम: अमीन मकान संख्या : 74 आयु : 59 लिंग : महिला	फोटो उपलब्ध है	408	UP/40/198/0636078	नाम : आस मोहम्मद पिता का नाम: अमीन मकान संख्या : 74 आयु : 50 लिंग : पुरुष	फोटो उपलब्ध है
409	IFV2673978	नाम : आशा बेगम पति का नाम: आसमुहम्मद मकान संख्या : 74 आयु : 42 लिंग : महिला	फोटो उपलब्ध है	410	IFV2673879	नाम : मैमूल नेशा पति का नाम: मंसुर मकान संख्या : 74 आयु : 34 लिंग : महिला	फोटो उपलब्ध है	411	UP/40/198/0636175	नाम : कौशलया पति का नाम: नगीना मकान संख्या : 75 आयु : 59 लिंग : महिला	फोटो उपलब्ध है
412	UP/40/198/0636174	नाम : विन्दावासिनी पति का नाम: अशोक नरायण मकान संख्या : 75 आयु : 49 लिंग : महिला	फोटो उपलब्ध है	413	GRW2686293	नाम : अनुपम पिता का नाम: अमरेश मकान संख्या : 75 आयु : 42 लिंग : पुरुष	फोटो उपलब्ध है	414	IFV0542316	नाम : अजित कुमार मिश्रा पिता का नाम: अशोक नरायण मकान संख्या : 75 आयु : 31 लिंग : पुरुष	फोटो उपलब्ध है
415	GRW1295039	नाम : कलावती पति का नाम: सूर्यनाथ मकान संख्या : 76 आयु : 75 लिंग : महिला	फोटो उपलब्ध है	416	UP/40/198/0636193	नाम : सूर्यनाथ पिता का नाम: मैनेजर मकान संख्या : 76 आयु : 74 लिंग : पुरुष	फोटो उपलब्ध है	417	UP/40/198/0636195	नाम : इन्देश पिता का नाम: सूर्यनाथ मकान संख्या : 76 आयु : 59 लिंग : पुरुष	फोटो उपलब्ध है
418	UP/40/198/0636194	नाम : प्रतिभा पति का नाम: अमरेश मकान संख्या : 76 आयु : 59 लिंग : महिला	फोटो उपलब्ध है	419	UP/40/198/0636197	नाम : शैलेश पिता का नाम: सूर्यनाथ मकान संख्या : 76 आयु : 59 लिंग : पुरुष	फोटो उपलब्ध है	420	UP/40/198/0636196	नाम : सरिता पति का नाम: इन्देश मकान संख्या : 76 आयु : 59 लिंग : महिला	फोटो उपलब्ध है

421	GRW2686343	नाम : अमरेश पिता का नाम: सूर्यनाथ मकान संख्या : 76 आयु : 57 लिंग : पुरुष	422	GRW2686327	नाम : प्रतिभा पति का नाम: शैलेश मकान संख्या : 76 आयु : 47 लिंग : महिला	423	IFV2858702	नाम : अंकुश पिता का नाम: अमरेश मकान संख्या : 76 आयु : 34 लिंग : पुरुष
424	IFV4104980	नाम : सारिका पति का नाम: अनुपम मकान संख्या : 76 आयु : 34 लिंग : महिला	425	IFV4104915	नाम : शिघ्रा पति का नाम: अंकुश मकान संख्या : 76 आयु : 33 लिंग : महिला	426	IFV2673309	नाम : अंकित मिश्र पिता का नाम: इन्द्रेश मिश्र मकान संख्या : 76 आयु : 30 लिंग : पुरुष
427	IFV3832060	नाम : प्रशांत मिश्रा पिता का नाम: शैलेश मिश्रा मकान संख्या : 76 आयु : 22 लिंग : पुरुष	428	IFV4104972	नाम : प्रियेश मिश्रा पिता का नाम: शैलेश मिश्रा मकान संख्या : 76 आयु : 20 लिंग : पुरुष	429	IFV2935534	नाम : चन्द्रशेखर मिश्र पिता का नाम: महिमा मकान संख्या : 77 आयु : 70 लिंग : पुरुष
430	GRW2468809	नाम : गीता पति का नाम: चंद्रशेखर मकान संख्या : 77 आयु : 60 लिंग : महिला	431	IFV2935542	नाम : सत्यप्रकाश मिश्र पिता का नाम: बैरिस्टर मकान संख्या : 77 आयु : 42 लिंग : पुरुष	432	IFV2935526	नाम : ज्ञान प्रकाश मिश्र पिता का नाम: चन्द्रशेखर मिश्र मकान संख्या : 77 आयु : 37 लिंग : पुरुष
433	IFV2935567	नाम : गुडिया देवी पति का नाम: ज्ञान प्रकाश मकान संख्या : 77 आयु : 35 लिंग : महिला	434	IFV2986271	नाम : अंजली मिश्रा पति का नाम: सत्यप्रकाश मिश्र मकान संख्या : 77 आयु : 30 लिंग : महिला	435	GRW1295088	नाम : वीरेन्द्र पिता का नाम: नगीना मकान संख्या : 78 आयु : 63 लिंग : पुरुष
436	GRW1465624	नाम : आशा पति का नाम: विरेन्द्र मकान संख्या : 78 आयु : 59 लिंग : महिला	437	IFV2935682	नाम : विनित कुमार मिश्रा पिता का नाम: विरेन्द्र मिश्र मकान संख्या : 78 आयु : 50 लिंग : पुरुष	438	IFV2671915	नाम : सुमित कुमार मिश्र पिता का नाम: विरेन्द्र मिश्र मकान संख्या : 78 आयु : 30 लिंग : पुरुष
439	IFV4079059	नाम : विनीत कुमार मिश्रा पिता का नाम: विरेन्द्र मिश्रा मकान संख्या : 78 आयु : 30 लिंग : पुरुष	440	IFV4075651	नाम : दिव्यांशु मिश्रा पति का नाम: सुमित कुमार मिश्रा मकान संख्या : 78 आयु : 22 लिंग : महिला	441	IFV4173027	नाम : बिंदा देवी पति का नाम: चंदेश्वर मिश्रा मकान संख्या : 79 आयु : 62 लिंग : महिला
442	UP/40/198/0636292	नाम : कमलावती पति का नाम: सुरेन्द्र मकान संख्या : 79 आयु : 61 लिंग : महिला	443	GRW1465681	नाम : शान्ति पिता का नाम: जलेश्वर मकान संख्या : 79 आयु : 57 लिंग : पुरुष	444	UP/40/198/0636291	नाम : सुरेन्द्र पिता का नाम: कपिलदेव मकान संख्या : 79 आयु : 49 लिंग : पुरुष
445	IFV2671352	नाम : राकेश मिश्र पिता का नाम: स्वामीनाथ मिश्र मकान संख्या : 79 आयु : 41 लिंग : पुरुष	446	IFV2671295	नाम : सरिता देवी पति का नाम: राकेश मिश्र मकान संख्या : 79 आयु : 40 लिंग : महिला	447	IFV0542332	नाम : विनय पिता का नाम: सुरेन्द्र मकान संख्या : 79 आयु : 37 लिंग : पुरुष
448	IFV4169538	नाम : अतुल कुमार मिश्रा पिता का नाम: चंदेश्वर मिश्रा मकान संख्या : 79 आयु : 34 लिंग : पुरुष	449	IFV4145124	नाम : संगीता देवी पति का नाम: राजेश कुमार मिश्रा मकान संख्या : 79ग आयु : 46 लिंग : महिला	450	IFV4145074	नाम : प्रियांशु राज पिता का नाम: राजेश कुमार मिश्रा मकान संख्या : 79ग आयु : 20 लिंग : पुरुष

451	IFV4145116	452	IFV2986370	453	IFV2986362
नाम : शिवांगी पिता का नाम: राजेश कुमार मिश्रा मकान संख्या : 79ग आयु : 20 लिंग : महिला	फोटो उपलब्ध है	नाम : भरत मिश्र पिता का नाम: वृजराज मिश्र मकान संख्या : 79ख आयु : 60 लिंग : पुरुष	फोटो उपलब्ध है	नाम : इन्दु देवी पिता का नाम: भरत मिश्र मकान संख्या : 79ख आयु : 50 लिंग : महिला	फोटो उपलब्ध है
454	IFV3177995	455	IFV3171329	456	IFV3177961
नाम : राकेशकुमार पिता का नाम: सुरेशप्रसाद मकान संख्या : 79ख आयु : 43 लिंग : पुरुष	फोटो उपलब्ध है	नाम : नेहा पिता का नाम: राकेशकुमार मकान संख्या : 79ख आयु : 42 लिंग : महिला	फोटो उपलब्ध है	नाम : राजनकुमार पिता का नाम: सुरेश मकान संख्या : 79ख आयु : 39 लिंग : पुरुष	फोटो उपलब्ध है
457	IFV2986388	458	IFV2986354	# 459	IFV4301461
नाम : अंकित कुमार मिश्र पिता का नाम: भरत मिश्र मकान संख्या : 79ख आयु : 34 लिंग : पुरुष	फोटो उपलब्ध है	नाम : मनीष मिश्र पिता का नाम: भरत मिश्र मकान संख्या : 79ख आयु : 29 लिंग : पुरुष	फोटो उपलब्ध है	नाम : चंदेश्वर मिश्र पिता का नाम: सूर्यनाथ मकान संख्या : 80 आयु : 63 लिंग : पुरुष	फोटो उपलब्ध है
460	IFV0869669	461	IFV3350477	462	IFV2456861
नाम : पूनम पिता का नाम: आशुतोष मकान संख्या : 80 आयु : 47 लिंग : महिला	फोटो उपलब्ध है	नाम : प्राची मिश्रा पिता का नाम: अतुल कुमार मिश्रा मकान संख्या : 80 आयु : 32 लिंग : महिला	फोटो उपलब्ध है	नाम : मनोज पिता का नाम: रामचन्द्र मकान संख्या : 81 आयु : 41 लिंग : पुरुष	फोटो उपलब्ध है
463	IFV3350493	464	IFV3574266	465	IFV0869834
नाम : प्रीति मिश्रा पिता का नाम: मनोज मिश्रा मकान संख्या : 81 आयु : 26 लिंग : महिला	फोटो उपलब्ध है	नाम : आयुष कुमार मिश्रा पिता का नाम: विजय मिश्रा मकान संख्या : 81 आयु : 23 लिंग : पुरुष	फोटो उपलब्ध है	नाम : धनवन्तरी पिता का नाम: धनश्याम मकान संख्या : 82 आयु : 59 लिंग : महिला	फोटो उपलब्ध है
466	IFV2935922	467	IFV0869636	468	IFV2935617
नाम : धनश्याम शर्मा पिता का नाम: चन्दीका शर्मा मकान संख्या : 82 आयु : 50 लिंग : पुरुष	फोटो उपलब्ध है	नाम : रितु शर्मा पिता का नाम: अनिल शर्मा मकान संख्या : 82 आयु : 38 लिंग : महिला	फोटो उपलब्ध है	नाम : राहुल शर्मा पिता का नाम: जय प्रकाश शर्मा मकान संख्या : 82 आयु : 31 लिंग : पुरुष	फोटो उपलब्ध है
469	IFV2936474	470	IFV1967983	471	IFV1967991
नाम : विजय शर्मा पिता का नाम: धनश्याम शर्मा मकान संख्या : 82 आयु : 31 लिंग : पुरुष	फोटो उपलब्ध है	नाम : अमर जीत पिता का नाम: विनोद मकान संख्या : 83 आयु : 32 लिंग : पुरुष	फोटो उपलब्ध है	नाम : अमीत पिता का नाम: विनोद मकान संख्या : 83 आयु : 32 लिंग : पुरुष	फोटो उपलब्ध है
472	IFV3170875	473	IFV3349115	474	GRW2686624
नाम : सरितादेवी पिता का नाम: अमितशर्मा मकान संख्या : 83 आयु : 28 लिंग : महिला	फोटो उपलब्ध है	नाम : लालमती देवी पिता का नाम: अमरजीत शर्मा मकान संख्या : 83 आयु : 27 लिंग : महिला	फोटो उपलब्ध है	नाम : जशोदा पिता का नाम: रविन्दर मकान संख्या : 83ख आयु : 74 लिंग : महिला	फोटो उपलब्ध है
475	UP/40/198/0636275	476	IFV0869875	477	IFV3112083
नाम : इन्द्राशन पिता का नाम: बिजुली मकान संख्या : 84 आयु : 59 लिंग : पुरुष	फोटो उपलब्ध है	नाम : अखिलेश पिता का नाम: हरिहर मकान संख्या : 84 आयु : 41 लिंग : पुरुष	फोटो उपलब्ध है	नाम : मिन्दू देवी पिता का नाम: गुड्डु शर्मा मकान संख्या : 84 आयु : 40 लिंग : महिला	फोटो उपलब्ध है
478	IFV3349081	479	UP/40/198/0636277	480	GRW1295229
नाम : सरोज देवी पिता का नाम: अनुप कुमार मकान संख्या : 84 आयु : 28 लिंग : महिला	फोटो उपलब्ध है	नाम : दुखन पिता का नाम: धनेश्वर मकान संख्या : 85 आयु : 59 लिंग : पुरुष	फोटो उपलब्ध है	नाम : माया पिता का नाम: दुखन मकान संख्या : 85 आयु : 59 लिंग : महिला	फोटो उपलब्ध है

481	IFV3112158	नाम : राजकुमार पिता का नाम: दुखन शर्मा मकान संख्या : 85 आयु : 30 लिंग : पुरुष	फोटो उपलब्ध है	482	UP/40/198/0636280	नाम : गुलाबी पति का नाम: कैलाश मकान संख्या : 86 आयु : 67 लिंग : महिला	फोटो उपलब्ध है	483	UP/40/198/0636282	नाम : प्रभावती पति का नाम: रामकिशुन मकान संख्या : 86 आयु : 59 लिंग : महिला	फोटो उपलब्ध है
484	UP/40/198/0636284	नाम : सुदमी पति का नाम: पशुपति मकान संख्या : 86 आयु : 59 लिंग : महिला	फोटो उपलब्ध है	485	UP/40/198/0636286	नाम : कमलावती पति का नाम: केदार मकान संख्या : 86 आयु : 59 लिंग : महिला	फोटो उपलब्ध है	486	IFV0870758	नाम : रामकिशुन पिता का नाम: मिस्त्री मकान संख्या : 86 आयु : 59 लिंग : पुरुष	फोटो उपलब्ध है
487	UP/40/198/0636285	नाम : उर्मिला पति का नाम: रामस्वरूप मकान संख्या : 86 आयु : 59 लिंग : महिला	फोटो उपलब्ध है	488	IFV2678118	नाम : रामस्वरूप पिता का नाम: मिस्त्री मकान संख्या : 86 आयु : 57 लिंग : पुरुष	फोटो उपलब्ध है	489	UP/40/198/0636281	नाम : केदार पिता का नाम: कैलाश मकान संख्या : 86 आयु : 55 लिंग : पुरुष	फोटो उपलब्ध है
490	IFV2681393	नाम : नवलकिशोर पिता का नाम: रामस्वरूप मकान संख्या : 86 आयु : 34 लिंग : पुरुष	फोटो उपलब्ध है	491	IFV1968007	नाम : शिवम प्रसाद पिता का नाम: रामकिशुन मकान संख्या : 86 आयु : 33 लिंग : पुरुष	फोटो उपलब्ध है	492	IFV1968015	नाम : रविसंकर पिता का नाम: कैलास मकान संख्या : 86 आयु : 32 लिंग : पुरुष	फोटो उपलब्ध है
493	IFV2676880	नाम : नन्दकिशोर पिता का नाम: रामस्वरूप मकान संख्या : 86 आयु : 31 लिंग : पुरुष	फोटो उपलब्ध है	494	IFV3112646	नाम : सपना विश्वकर्मा पति का नाम: शिवराम मकान संख्या : 86 आयु : 29 लिंग : महिला	फोटो उपलब्ध है	495	IFV3575727	नाम : मोनी देवी पति का नाम: नवलकिशोर मकान संख्या : 86 आयु : 23 लिंग : महिला	फोटो उपलब्ध है
496	IFV3708054	नाम : अंगद कुमार पिता का नाम: केदार शर्मा मकान संख्या : 86 आयु : 23 लिंग : पुरुष	फोटो उपलब्ध है	497	IFV4125001	नाम : नेहा देवी पति का नाम: नंदकिशोर शर्मा मकान संख्या : 86 आयु : 23 लिंग : महिला	फोटो उपलब्ध है	498	GRW2470003	नाम : विभा पति का नाम: दुर्गेश्वर मकान संख्या : 86ख आयु : 48 लिंग : महिला	फोटो उपलब्ध है
499	IFV3112430	नाम : अनुष्का मिश्र पति का नाम: संदीप कुमार मिश्र मकान संख्या : 86ख आयु : 36 लिंग : महिला	फोटो उपलब्ध है	500	IFV3203767	नाम : संदीप कुमार मिश्र पिता का नाम: गौरीशंकर मिश्र मकान संख्या : 86ख आयु : 35 लिंग : पुरुष	फोटो उपलब्ध है	501	IFV2936516	नाम : राजेन्द्र मिश्र पिता का नाम: सूर्य विक्रम मिश्र मकान संख्या : 87 आयु : 75 लिंग : पुरुष	फोटो उपलब्ध है
502	IFV2785418	नाम : बैजनाथ पिता का नाम: बंका मकान संख्या : 87 आयु : 67 लिंग : पुरुष	फोटो उपलब्ध है	503	IFV2936557	नाम : ब्रजमोहन मिश्र पिता का नाम: राजेन्द्र मिश्र मकान संख्या : 87 आयु : 44 लिंग : पुरुष	फोटो उपलब्ध है	504	IFV2936409	नाम : दीपक कुमार मिश्र पिता का नाम: बैजनाथ मिश्र मकान संख्या : 87 आयु : 42 लिंग : पुरुष	फोटो उपलब्ध है
505	IFV2936524	नाम : आशा मिश्र पति का नाम: ब्रजमोहन मिश्र मकान संख्या : 87 आयु : 42 लिंग : महिला	फोटो उपलब्ध है	506	IFV2936540	नाम : प्रभात मिश्र पिता का नाम: राजेन्द्र मिश्र मकान संख्या : 87 आयु : 38 लिंग : पुरुष	फोटो उपलब्ध है	507	IFV1968031	नाम : रोसन मिश्र पिता का नाम: बैजनाथ मकान संख्या : 87 आयु : 32 लिंग : पुरुष	फोटो उपलब्ध है
508	IFV3946464	नाम : गुडिया शर्मा पति का नाम: रवि शंकर शर्मा मकान संख्या : 87 आयु : 21 लिंग : महिला	फोटो उपलब्ध है	509	GRW2686210	नाम : गीता पति का नाम: राजेश मकान संख्या : 88 आयु : 59 लिंग : महिला	फोटो उपलब्ध है	510	IFV1217611	नाम : मदनेश्वर पिता का नाम: काशीनाथ मकान संख्या : 88 आयु : 59 लिंग : पुरुष	फोटो उपलब्ध है

511	IFV1217637	नाम : उमा पति का नाम: मदनेश्वर मकान संख्या : 88 आयु : 59 लिंग : महिला	फोटो उपलब्ध है	512	UP/40/198/0636296	नाम : राजेश पिता का नाम: काशीनाथ मकान संख्या : 88 आयु : 52 लिंग : पुरुष	फोटो उपलब्ध है	513	GRW2193423	नाम : जय प्रकाश पिता का नाम: चन्द्रिका मकान संख्या : 88 आयु : 49 लिंग : पुरुष	फोटो उपलब्ध है
514	IFV1217629	नाम : दिनेश पिता का नाम: रविन्द्र मकान संख्या : 88 आयु : 49 लिंग : पुरुष	फोटो उपलब्ध है	515	IFV0870626	नाम : निर्मला पति का नाम: जयप्रकाश मकान संख्या : 88 आयु : 47 लिंग : महिला	फोटो उपलब्ध है	516	IFV3827367	नाम : ललिता देवी पति का नाम: शिवनारायण मकान संख्या : 88 आयु : 46 लिंग : महिला	फोटो उपलब्ध है
517	IFV1968049	नाम : सचिन मिश्र पिता का नाम: राजेश मकान संख्या : 88 आयु : 32 लिंग : पुरुष	फोटो उपलब्ध है	518	IFV1968056	नाम : अजय पिता का नाम: जलेसवर मकान संख्या : 88 आयु : 32 लिंग : पुरुष	फोटो उपलब्ध है	519	IFV3575719	नाम : संगीता देवी पति का नाम: राहुल कुमार शर्मा मकान संख्या : 88 आयु : 28 लिंग : महिला	फोटो उपलब्ध है
520	IFV3343910	नाम : सुरज कुमार शर्मा पिता का नाम: शिवनारायण शर्मा मकान संख्या : 88 आयु : 26 लिंग : पुरुष	फोटो उपलब्ध है	521	IFV3702925	नाम : सिम्पी शर्मा पिता का नाम: शिवनारायण शर्मा मकान संख्या : 88 आयु : 23 लिंग : महिला	फोटो उपलब्ध है	522	IFV3704095	नाम : नीरज शर्मा पिता का नाम: शिवनारायण शर्मा मकान संख्या : 88 आयु : 23 लिंग : पुरुष	फोटो उपलब्ध है
523	IFV0869867	नाम : अनिल पिता का नाम: इन्द्रासन मकान संख्या : 89ख आयु : 48 लिंग : पुरुष	फोटो उपलब्ध है	524	IFV2668929	नाम : संजीत शर्मा पिता का नाम: हरिहर शर्मा मकान संख्या : 89ख आयु : 30 लिंग : पुरुष	फोटो उपलब्ध है	525	IFV1968080	नाम : जलेसवर पिता का नाम: सिंगासन मिश्र मकान संख्या : 90 आयु : 79 लिंग : पुरुष	फोटो उपलब्ध है
526	IFV2147908	नाम : नर्वदा पति का नाम: रुदेश्वरी मकान संख्या : 90 आयु : 62 लिंग : महिला	फोटो उपलब्ध है	527	UP/40/198/0636295	नाम : रुदेश्वरी पिता का नाम: सिंगासन मकान संख्या : 90 आयु : 56 लिंग : पुरुष	फोटो उपलब्ध है	528	IFV1217512	नाम : श्रीप्रकाश पिता का नाम: जलेसर मकान संख्या : 90 आयु : 42 लिंग : पुरुष	फोटो उपलब्ध है
529	IFV2785384	नाम : प्रियंका पति का नाम: अजय मकान संख्या : 90 आयु : 42 लिंग : महिला	फोटो उपलब्ध है	530	IFV1217603	नाम : रवि पिता का नाम: सुरेंद्र मकान संख्या : 90 आयु : 41 लिंग : पुरुष	फोटो उपलब्ध है	531	IFV3203940	नाम : शिखा मिश्रा पति का नाम: रवि मिश्रा मकान संख्या : 90 आयु : 34 लिंग : महिला	फोटो उपलब्ध है
532	IFV3603487	नाम : अर्चना मिश्रा पति का नाम: सूर्यकांत मिश्रा मकान संख्या : 90 आयु : 34 लिंग : महिला	फोटो उपलब्ध है	533	IFV1968254	नाम : सूर्य कान्त पिता का नाम: सुदेसवरी मिश्र मकान संख्या : 90 आयु : 33 लिंग : पुरुष	फोटो उपलब्ध है	534	GRW2469740	नाम : रामाशंकर पिता का नाम: मुनेश्वर मकान संख्या : 91 आयु : 81 लिंग : पुरुष	फोटो उपलब्ध है
535	IFV2670438	नाम : मसुल पिता का नाम: लहवर अंसारी मकान संख्या : 91 आयु : 72 लिंग : पुरुष	फोटो उपलब्ध है	536	IFV2670586	नाम : नैशा खातुन पति का नाम: मसुल अंसारी मकान संख्या : 91 आयु : 68 लिंग : महिला	फोटो उपलब्ध है	537	IFV3506938	नाम : मुस्लीम अंसारी पिता का नाम: हबीब अंसारी मकान संख्या : 91 आयु : 64 लिंग : पुरुष	फोटो उपलब्ध है
538	IFV0442954	नाम : राबडी पति का नाम: लुटन मकान संख्या : 91 आयु : 63 लिंग : महिला	फोटो उपलब्ध है	539	IFV0870683	नाम : मस्जिदना खातून पति का नाम: मुस्लिम अंसारी मकान संख्या : 91 आयु : 63 लिंग : महिला	फोटो उपलब्ध है	540	UP/40/198/0636299	नाम : प्रमिला पति का नाम: हरख मकान संख्या : 91 आयु : 59 लिंग : महिला	फोटो उपलब्ध है

541	IFV0915561	542	IFV0915694	543	UP/40/198/0636300
नाम : गोदावरी पति का नाम: ब्रह्मा मकान संख्या : 91 आयु : 56 लिंग : महिला	फोटो उपलब्ध है	नाम : राजेश पिता का नाम: अमेरिका मकान संख्या : 91 आयु : 55 लिंग : पुरुष	फोटो उपलब्ध है	नाम : उमेश पिता का नाम: छबीला मकान संख्या : 91 आयु : 53 लिंग : पुरुष	फोटो उपलब्ध है
544	IFV4129987	545	GRW2686483	546	IFV0870113
नाम : अखिलेश्वर कुमार राय पिता का नाम: बालेश्वर राय मकान संख्या : 91 आयु : 52 लिंग : पुरुष	फोटो उपलब्ध है	नाम : प्रमोद पिता का नाम: जगदेव मकान संख्या : 91 आयु : 51 लिंग : पुरुष	फोटो उपलब्ध है	नाम : लिलावती पति का नाम: राजेश मकान संख्या : 91 आयु : 51 लिंग : महिला	फोटो उपलब्ध है
547	UP/40/198/0636301	548	GRW2468833	549	IFV0915355
नाम : बेबी पति का नाम: उमेश मकान संख्या : 91 आयु : 51 लिंग : महिला	फोटो उपलब्ध है	नाम : अशोक पिता का नाम: चन्द्रमा मकान संख्या : 91 आयु : 50 लिंग : पुरुष	फोटो उपलब्ध है	नाम : हर्ष शाही पिता का नाम: छबीला शाही मकान संख्या : 91 आयु : 49 लिंग : पुरुष	फोटो उपलब्ध है
550	IFV0869818	551	GRW2193498	552	IFV0870790
नाम : मीरा पति का नाम: प्रमोद मकान संख्या : 91 आयु : 49 लिंग : महिला	फोटो उपलब्ध है	नाम : अफसाना खा. पति का नाम: जुल्फीकार मकान संख्या : 91 आयु : 48 लिंग : महिला	फोटो उपलब्ध है	नाम : सुनील पिता का नाम: रामचन्द्र मकान संख्या : 91 आयु : 48 लिंग : पुरुष	फोटो उपलब्ध है
553	IFV1967280	554	IFV0869578	555	GRW2469997
नाम : निर्मल पति का नाम: अशोक मकान संख्या : 91 आयु : 48 लिंग : महिला	फोटो उपलब्ध है	नाम : माधुरी पति का नाम: जितेन्द्र मकान संख्या : 91 आयु : 47 लिंग : महिला	फोटो उपलब्ध है	नाम : संगीता देवी पति का नाम: अखिलेश्वर राय मकान संख्या : 91 आयु : 47 लिंग : महिला	फोटो उपलब्ध है
556	IFV0869727	557	IFV0869545	558	IFV0870717
नाम : सुनीता पति का नाम: कमलेश मकान संख्या : 91 आयु : 46 लिंग : महिला	फोटो उपलब्ध है	नाम : मृत्युंजय पिता का नाम: गया मकान संख्या : 91 आयु : 45 लिंग : पुरुष	फोटो उपलब्ध है	नाम : धर्मेन्द्र पिता का नाम: हरिनाथ मकान संख्या : 91 आयु : 44 लिंग : पुरुष	फोटो उपलब्ध है
559	IFV1217710	560	IFV0870121	561	IFV0542357
नाम : नीरज पिता का नाम: विक्रमा मकान संख्या : 91 आयु : 44 लिंग : पुरुष	फोटो उपलब्ध है	नाम : अनारकली पति का नाम: तपेश्वर मकान संख्या : 91 आयु : 44 लिंग : महिला	फोटो उपलब्ध है	नाम : तपेश्वर पिता का नाम: चन्द्रिका मकान संख्या : 91 आयु : 43 लिंग : पुरुष	फोटो उपलब्ध है
562	IFV0869511	563	IFV2456952	564	IFV0870345
नाम : मुकेन्द्र पिता का नाम: रामाश्रय मकान संख्या : 91 आयु : 43 लिंग : पुरुष	फोटो उपलब्ध है	नाम : उपेन्द्र पिता का नाम: गौरीशंकर मकान संख्या : 91 आयु : 43 लिंग : पुरुष	फोटो उपलब्ध है	नाम : रंजू पति का नाम: सुधीर मकान संख्या : 91 आयु : 43 लिंग : महिला	फोटो उपलब्ध है
565	IFV0504084	566	IFV0869990	567	GRW2193480
नाम : उमरावती पति का नाम: नन्दलाल मकान संख्या : 91 आयु : 43 लिंग : महिला	फोटो उपलब्ध है	नाम : अरुण पिता का नाम: चन्द्रमा मकान संख्या : 91 आयु : 43 लिंग : पुरुष	फोटो उपलब्ध है	नाम : सुधीर कुमार पिता का नाम: नथुनी मकान संख्या : 91 आयु : 43 लिंग : पुरुष	फोटो उपलब्ध है
568	GRW2469310	569	IFV0869792	570	IFV0869602
नाम : हीरालाल पिता का नाम: लुटन मकान संख्या : 91 आयु : 43 लिंग : पुरुष	फोटो उपलब्ध है	नाम : रेनू पति का नाम: मृत्युंजय मकान संख्या : 91 आयु : 43 लिंग : महिला	फोटो उपलब्ध है	नाम : अमिरिमा पति का नाम: महेश मकान संख्या : 91 आयु : 43 लिंग : महिला	फोटो उपलब्ध है

571	IFV0442939	IFV0504092	572	IFV0504092	IFV0442897	573	IFV0442897
नाम : शमसाद हुसैन पिता का नाम: मुस्लिम अंसारी मकान संख्या : 91 आयु : 42 लिंग : पुरुष	फोटो उपलब्ध है	नाम : रीना पति का नाम: पवन मकान संख्या : 91 आयु : 42 लिंग : महिला	फोटो उपलब्ध है	नाम : पूनम पति का नाम: संतोष मकान संख्या : 91 आयु : 42 लिंग : महिला	फोटो उपलब्ध है		
574	GRW2970762	# 575	GRW2686558	576	IFV1614700		
नाम : पप्पू पिता का नाम: रामनाथ मकान संख्या : 91 आयु : 42 लिंग : पुरुष	फोटो उपलब्ध है	नाम : रामभरोसा पटेल पिता का नाम: जंगी पटेल मकान संख्या : 91 आयु : 47 लिंग : पुरुष	फोटो उपलब्ध है	नाम : नन्दलाल पिता का नाम: शर्मनन्द मकान संख्या : 91 आयु : 42 लिंग : पुरुष	फोटो उपलब्ध है		
577	IFV0869537	578	GRW2469757	579	GRW2193431		
नाम : रियाज पिता का नाम: मसुल मकान संख्या : 91 आयु : 41 लिंग : पुरुष	फोटो उपलब्ध है	नाम : मृत्युन्जय पिता का नाम: चन्द्रवली मकान संख्या : 91 आयु : 41 लिंग : पुरुष	फोटो उपलब्ध है	नाम : धनन्जय पिता का नाम: गया मकान संख्या : 91 आयु : 41 लिंग : पुरुष	फोटो उपलब्ध है		
580	IFV1217546	581	IFV0915702	582	IFV0869529		
नाम : जीरालाल पिता का नाम: लुटन मकान संख्या : 91 आयु : 41 लिंग : पुरुष	फोटो उपलब्ध है	नाम : मुन्नी पति का नाम: धर्मेन्द्र मकान संख्या : 91 आयु : 41 लिंग : महिला	फोटो उपलब्ध है	नाम : विकास कुमार पिता का नाम: नधुनी मकान संख्या : 91 आयु : 41 लिंग : पुरुष	फोटो उपलब्ध है		
583	IFV0870360	584	IFV0504118	585	IFV2672756		
नाम : गीता देवी पति का नाम: उपेन्द्र मकान संख्या : 91 आयु : 41 लिंग : महिला	फोटो उपलब्ध है	नाम : संतोष पिता का नाम: शिवलाल मकान संख्या : 91 आयु : 41 लिंग : पुरुष	फोटो उपलब्ध है	नाम : संतोष पिता का नाम: पहवारी मकान संख्या : 91 आयु : 41 लिंग : पुरुष	फोटो उपलब्ध है		
586	IFV0870451	587	IFV2785376	588	IFV2670313		
नाम : रीमा पति का नाम: रामभरोशा मकान संख्या : 91 आयु : 39 लिंग : महिला	फोटो उपलब्ध है	नाम : शोभा पति का नाम: दीपक मकान संख्या : 91 आयु : 38 लिंग : महिला	फोटो उपलब्ध है	नाम : रूकसाना पति का नाम: रियाज अंसारी मकान संख्या : 91 आयु : 37 लिंग : महिला	फोटो उपलब्ध है		
589	IFV3506714	590	IFV0869800	591	IFV2671709		
नाम : मीरा देवी पति का नाम: अनिल मद्धेशिया मकान संख्या : 91 आयु : 37 लिंग : महिला	फोटो उपलब्ध है	नाम : सत्येन्द्र पिता का नाम: जगदेव मकान संख्या : 91 आयु : 36 लिंग : पुरुष	फोटो उपलब्ध है	नाम : रेनु देवी पति का नाम: शैलेन्द्र राय मकान संख्या : 91 आयु : 35 लिंग : महिला	फोटो उपलब्ध है		
592	IFV2681476	593	IFV3506870	594	IFV2147924		
नाम : अनिता पति का नाम: पप्पू मकान संख्या : 91 आयु : 35 लिंग : महिला	फोटो उपलब्ध है	नाम : उमेश शर्मा पिता का नाम: जगदेव शर्मा मकान संख्या : 91 आयु : 35 लिंग : पुरुष	फोटो उपलब्ध है	नाम : त्रटचा पति का नाम: श्रीकान्त मकान संख्या : 91 आयु : 34 लिंग : महिला	फोटो उपलब्ध है		
595	IFV3506912	596	IFV3605813	597	IFV2679215		
नाम : शबनम खातुन पति का नाम: शमशाद मकान संख्या : 91 आयु : 34 लिंग : महिला	फोटो उपलब्ध है	नाम : सकीना खातुन पति का नाम: मुसाहेब अंसारी मकान संख्या : 91 आयु : 34 लिंग : महिला	फोटो उपलब्ध है	नाम : पूनम पति का नाम: मुकेन्द्र मकान संख्या : 91 आयु : 32 लिंग : महिला	फोटो उपलब्ध है		
598	IFV3613965	599	IFV2670701	600	IFV3946720		
नाम : जैनब खातुन पति का नाम: नौसाद आलम मकान संख्या : 91 आयु : 29 लिंग : महिला	फोटो उपलब्ध है	नाम : हशांतारा खातुन पिता का नाम: मोहम्मद मासूल मकान संख्या : 91 आयु : 25 लिंग : महिला	फोटो उपलब्ध है	नाम : सोनू कुमार पिता का नाम: नरेश प्रसाद मकान संख्या : 91 आयु : 23 लिंग : पुरुष	फोटो उपलब्ध है		

601	IFV3833043	602	IFV3949211	603	UP/40/198/0636304
नाम : मुकुल शाही पिता का नाम: हर्ष शाही मकान संख्या : 91 आयु : 22 लिंग : पुरुष	फोटो उपलब्ध है	नाम : अंजन कुमार पिता का नाम: कृष्णानंद प्रसाद मकान संख्या : 91 आयु : 22 लिंग : पुरुष	फोटो उपलब्ध है	नाम : सुगान्ती पति का नाम: योगेन्द्र मकान संख्या : 92 आयु : 59 लिंग : महिला	फोटो उपलब्ध है
604	IFV3506995	605	UP/40/198/0636306	606	UP/40/198/0636307
नाम : विशाल शाही पिता का नाम: योगेन्द्र शाही मकान संख्या : 92 आयु : 29 लिंग : पुरुष	फोटो उपलब्ध है	नाम : जनार्दन पिता का नाम: मुरली मकान संख्या : 93 आयु : 59 लिंग : पुरुष	फोटो उपलब्ध है	नाम : शान्ति पति का नाम: जनार्दन मकान संख्या : 93 आयु : 59 लिंग : महिला	फोटो उपलब्ध है
607	UP/40/198/0636308	608	UP/40/198/0636310	609	UP/40/198/0636313
नाम : सुमन पिता का नाम: मुरली मकान संख्या : 93 आयु : 59 लिंग : पुरुष	फोटो उपलब्ध है	नाम : इस्माइल पिता का नाम: महालु मकान संख्या : 94 आयु : 70 लिंग : पुरुष	फोटो उपलब्ध है	नाम : सुरेन्द्र पिता का नाम: महेन्द्र मकान संख्या : 95 आयु : 59 लिंग : पुरुष	फोटो उपलब्ध है
610	UP/40/198/0636314	611	IFV2680783	612	IFV2681104
नाम : मालती पति का नाम: सुरेन्द्र मकान संख्या : 95 आयु : 59 लिंग : महिला	फोटो उपलब्ध है	नाम : प्रेमरंजन पिता का नाम: सुरेन्द्र मिश्रा मकान संख्या : 95 आयु : 44 लिंग : पुरुष	फोटो उपलब्ध है	नाम : बबिता राय पति का नाम: प्रेमरंजन मिश्रा मकान संख्या : 95 आयु : 42 लिंग : महिला	फोटो उपलब्ध है
613	IFV2681005	614	IFV2680908	615	IFV2986412
नाम : शंकरदयाल पिता का नाम: बलिराम मकान संख्या : 95 आयु : 39 लिंग : पुरुष	फोटो उपलब्ध है	नाम : रविरंजन पिता का नाम: सुरेन्द्र मिश्रा मकान संख्या : 95 आयु : 36 लिंग : पुरुष	फोटो उपलब्ध है	नाम : प्रीति पति का नाम: शंकर दयाल मकान संख्या : 95 आयु : 36 लिंग : महिला	फोटो उपलब्ध है
# 616	IFV4300315	617	UP/40/198/0633265	618	IFV1217553
नाम : जितेंद्र मिश्रा पिता का नाम: विशुनदेव मकान संख्या : 96 आयु : 57 लिंग : पुरुष	फोटो उपलब्ध है	नाम : इन्दु पति का नाम: जित.द्र मकान संख्या : 96 आयु : 55 लिंग : महिला	फोटो उपलब्ध है	नाम : पीयूष पिता का नाम: जितेंद्र मकान संख्या : 96 आयु : 47 लिंग : पुरुष	फोटो उपलब्ध है
619	IFV2848216	620	IFV1217561	621	IFV3586492
नाम : रश्मी मिश्रा पति का नाम: मयंक मिश्रा मकान संख्या : 96 आयु : 40 लिंग : महिला	फोटो उपलब्ध है	नाम : मयक कुमार पिता का नाम: जितेंद्र मकान संख्या : 96 आयु : 38 लिंग : पुरुष	फोटो उपलब्ध है	नाम : निहारिका राय पति का नाम: पीयूष कुमार मकान संख्या : 96 आयु : 35 लिंग : महिला	फोटो उपलब्ध है
622	GRW2193191	623	UP/40/198/0636318	624	IFV0869735
नाम : गौरीशंकर पति का नाम: राजदेव मकान संख्या : 99 आयु : 59 लिंग : महिला	फोटो उपलब्ध है	नाम : कालिन्दी पति का नाम: गौरी मकान संख्या : 99 आयु : 59 लिंग : महिला	फोटो उपलब्ध है	नाम : दिनेश पिता का नाम: गौरीशंकर मकान संख्या : 99 आयु : 38 लिंग : पुरुष	फोटो उपलब्ध है
625	IFV2672335	626	UP/40/198/0636323	627	UP/40/198/0636324
नाम : बीना मिश्र पति का नाम: दिनेश मिश्र मकान संख्या : 99 आयु : 35 लिंग : महिला	फोटो उपलब्ध है	नाम : अरविन्द पिता का नाम: देवता मकान संख्या : 100 आयु : 59 लिंग : पुरुष	फोटो उपलब्ध है	नाम : सुनीता पति का नाम: अरविन्द मकान संख्या : 100 आयु : 59 लिंग : महिला	फोटो उपलब्ध है
628	UP/40/198/0636325	629	IFV3838885	630	UP/40/198/0636326
नाम : विरेन्द्र पिता का नाम: देवता मकान संख्या : 100 आयु : 59 लिंग : पुरुष	फोटो उपलब्ध है	नाम : कालिंदी देवी पति का नाम: गोविंद मकान संख्या : 100 आयु : 56 लिंग : महिला	फोटो उपलब्ध है	नाम : नागेन्द्र पिता का नाम: देवता मकान संख्या : 100 आयु : 49 लिंग : पुरुष	फोटो उपलब्ध है

631	IFV2785327	632	IFV0542365	633	IFV2680007
नाम : सत्येन्द्र मिश्रा पिता का नाम: देवता मिश्र मकान संख्या : 100 आयु : 40 लिंग : पुरुष	फोटो उपलब्ध है	नाम : जीदित्य मिश्रा पिता का नाम: गोविन्द मकान संख्या : 100 आयु : 37 लिंग : पुरुष	फोटो उपलब्ध है	नाम : अंजू मिश्र पिता का नाम: नागेन्द्र मिश्र मकान संख्या : 100 आयु : 36 लिंग : महिला	फोटो उपलब्ध है
634	IFV3112612	635	IFV2679801	636	IFV2667640
नाम : शिवानी देवी पति का नाम: सत्येन्द्र मिश्रा मकान संख्या : 100 आयु : 36 लिंग : महिला	फोटो उपलब्ध है	नाम : अभिषेक पिता का नाम: गोविन्द मिश्र मकान संख्या : 100 आयु : 32 लिंग : पुरुष	फोटो उपलब्ध है	नाम : मनीष मिश्र पिता का नाम: अरविन्द मिश्रा मकान संख्या : 100 आयु : 30 लिंग : पुरुष	फोटो उपलब्ध है
637	IFV3112653	638	IFV3602463	639	UP/40/198/0636327
नाम : कुसुम देवी पति का नाम: आदित्य मिश्रा मकान संख्या : 100 आयु : 30 लिंग : महिला	फोटो उपलब्ध है	नाम : रिम्पी राय पति का नाम: संजीव कुमार मकान संख्या : 100ख आयु : 33 लिंग : महिला	फोटो उपलब्ध है	नाम : तुफानी पिता का नाम: बीरबली मकान संख्या : 101 आयु : 62 लिंग : पुरुष	फोटो उपलब्ध है
640	IFV3607637	641	IFV2935831	642	UP/40/198/0636331
नाम : राज कुमारी देवी पति का नाम: तुफानी मकान संख्या : 101 आयु : 60 लिंग : महिला	फोटो उपलब्ध है	नाम : संतोष कुमार पिता का नाम: रामविलाश गुप्ता मकान संख्या : 101 आयु : 30 लिंग : पुरुष	फोटो उपलब्ध है	नाम : श्रीकांत पिता का नाम: गुरमा मकान संख्या : 102 आयु : 59 लिंग : पुरुष	फोटो उपलब्ध है
643	IFV0442921	644	UP/40/198/0636332	645	UP/40/198/0636354
नाम : रमाकांत पिता का नाम: गुरुमा मकान संख्या : 102 आयु : 59 लिंग : पुरुष	फोटो उपलब्ध है	नाम : मीना पति का नाम: रमाकांत मकान संख्या : 102 आयु : 59 लिंग : महिला	फोटो उपलब्ध है	नाम : जितेन्द्र पिता का नाम: चन्द्रदेव मकान संख्या : 103 आयु : 59 लिंग : पुरुष	फोटो उपलब्ध है
646	UP/40/198/0636352	647	UP/40/198/0636353	648	UP/40/198/0636355
नाम : तेतरा पति का नाम: चन्द्रदेव मकान संख्या : 103 आयु : 59 लिंग : महिला	फोटो उपलब्ध है	नाम : सन्ध्या पति का नाम: राम अवध मकान संख्या : 103 आयु : 59 लिंग : महिला	फोटो उपलब्ध है	नाम : राजकिशोर पिता का नाम: चन्द्रदेव मकान संख्या : 103 आयु : 59 लिंग : पुरुष	फोटो उपलब्ध है
649	IFV1217587	650	IFV3177532	651	IFV4042347
नाम : रामअवध पिता का नाम: चन्द्रदेव मकान संख्या : 103 आयु : 59 लिंग : पुरुष	फोटो उपलब्ध है	नाम : शुभमराय पिता का नाम: जितेंद्रराय मकान संख्या : 103 आयु : 27 लिंग : पुरुष	फोटो उपलब्ध है	नाम : अंकित राय पिता का नाम: रामअवध राय मकान संख्या : 103 आयु : 22 लिंग : पुरुष	फोटो उपलब्ध है
652	IFV4080081	653	UP/40/198/0636357	654	UP/40/198/0636358
नाम : आशीष कुमार राय पिता का नाम: जितेंद्र राय मकान संख्या : 103 आयु : 22 लिंग : पुरुष	फोटो उपलब्ध है	नाम : गोरख पिता का नाम: गोपाल मकान संख्या : 104 आयु : 59 लिंग : पुरुष	फोटो उपलब्ध है	नाम : किशनावती पति का नाम: गोरख मकान संख्या : 104 आयु : 57 लिंग : महिला	फोटो उपलब्ध है
655	IFV2986560	656	UP/40/198/0636356	657	IFV0542373
नाम : अंजनी पिता का नाम: गोरख राय मकान संख्या : 104 आयु : 28 लिंग : महिला	फोटो उपलब्ध है	नाम : योगेन्द्र पिता का नाम: राजवंसी मकान संख्या : 105 आयु : 59 लिंग : पुरुष	फोटो उपलब्ध है	नाम : संजीव पिता का नाम: विषेश्वर मकान संख्या : 105 आयु : 35 लिंग : पुरुष	फोटो उपलब्ध है
658	IFV3449378	659	IFV0504050	660	IFV4005831
नाम : अमीत पिता का नाम: तुफानी मकान संख्या : 105 आयु : 24 लिंग : पुरुष	फोटो उपलब्ध है	नाम : देवता पति का नाम: हरिशंकर मकान संख्या : 106 आयु : 77 लिंग : महिला	फोटो उपलब्ध है	नाम : चन्द्रमा पटेल पिता का नाम: मिस्त्री पटेल मकान संख्या : 106 आयु : 76 लिंग : पुरुष	फोटो उपलब्ध है

661 नाम : धनेश्वरी पति का नाम: चन्द्रमा मकान संख्या : 106 आयु : 58 लिंग : महिला	GRW1295112 फोटो उपलब्ध है	# 662 नाम : मालती पति का नाम: धुरंधर राय मकान संख्या : 106 आयु : 57 लिंग : महिला	GRW1445006 फोटो उपलब्ध है	663 नाम : राजेश कुमार राय पिता का नाम: हरिशंकर राय मकान संख्या : 106 आयु : 53 लिंग : पुरुष	IFV2935856 फोटो उपलब्ध है
664 नाम : बिन्दु पति का नाम: राकेश कुमार राय मकान संख्या : 106 आयु : 41 लिंग : महिला	IFV2935872 फोटो उपलब्ध है	665 नाम : विकास पिता का नाम: हरिशंकर मकान संख्या : 106 आयु : 38 लिंग : पुरुष	GRW2469815 फोटो उपलब्ध है	# 666 नाम : प्रिंस कुमार राय पिता का नाम: धुरंधर राय मकान संख्या : 106 आयु : 37 लिंग : पुरुष	IFV0542381 फोटो उपलब्ध है
667 नाम : अर्पिता कुमार राय पिता का नाम: राजेश कुमार राय मकान संख्या : 106 आयु : 30 लिंग : पुरुष	IFV2935898 फोटो उपलब्ध है	668 नाम : रंजु राय पति का नाम: विकास कुमार राय मकान संख्या : 106 आयु : 29 लिंग : महिला	IFV3343886 फोटो उपलब्ध है	669 नाम : बनारसी राय पिता का नाम: महेन्द्र मकान संख्या : 107 आयु : 77 लिंग : पुरुष	IFV2936011 फोटो उपलब्ध है
670 नाम : कुसुमावती पति का नाम: बनारसी मकान संख्या : 107 आयु : 73 लिंग : महिला	UP/40/198/0636362 फोटो उपलब्ध है	671 नाम : मंसूरी मुस्तफ़ा पिता का नाम: रहमान मीया मकान संख्या : 107 आयु : 43 लिंग : पुरुष	IFV3605847 फोटो उपलब्ध है	672 नाम : मंसूरी नसीमा मुस्तफ़ा पति का नाम: मंसूरी मुस्तफ़ा अहमद मकान संख्या : 107 आयु : 31 लिंग : महिला	IFV3605854 फोटो उपलब्ध है
673 नाम : प्रशाप्त राय पिता का नाम: बनारसी राय मकान संख्या : 107 आयु : 30 लिंग : पुरुष	IFV2936029 फोटो उपलब्ध है	674 नाम : गया राय पिता का नाम: बृजा राय मकान संख्या : 108 आयु : 74 लिंग : पुरुष	IFV3938875 फोटो उपलब्ध है	675 नाम : उषा देवी पति का नाम: राम अयोध्या मकान संख्या : 108 आयु : 59 लिंग : महिला	UP/40/198/0636365 फोटो उपलब्ध है
676 नाम : विक्रमाराय पिता का नाम: बृजाराय मकान संख्या : 108 आयु : 59 लिंग : पुरुष	IFV2457018 फोटो उपलब्ध है	677 नाम : सुरेन्द्र पिता का नाम: बृजाराय मकान संख्या : 108 आयु : 59 लिंग : पुरुष	UP/40/198/0636367 फोटो उपलब्ध है	678 नाम : शान्ती पति का नाम: सुरेन्द्र मकान संख्या : 108 आयु : 59 लिंग : महिला	IFV0869594 फोटो उपलब्ध है
679 नाम : राम अयोध्या पिता का नाम: बृजा राय मकान संख्या : 108 आयु : 59 लिंग : पुरुष	IFV3691565 फोटो उपलब्ध है	680 नाम : अजय कुमार पिता का नाम: विक्रमानाथ मकान संख्या : 108 आयु : 46 लिंग : पुरुष	IFV0869651 फोटो उपलब्ध है	681 नाम : शैलेन्द्र कुमार राय पिता का नाम: विक्रम राय मकान संख्या : 108 आयु : 42 लिंग : पुरुष	IFV2936052 फोटो उपलब्ध है
682 नाम : मनोज पिता का नाम: विक्रमानाथ मकान संख्या : 108 आयु : 41 लिंग : पुरुष	IFV1217579 फोटो उपलब्ध है	683 नाम : श्वेता राय पति का नाम: नीरज मकान संख्या : 108 आयु : 35 लिंग : महिला	IFV3362266 फोटो उपलब्ध है	684 नाम : अर्चना राय पति का नाम: अविनाश राय मकान संख्या : 108 आयु : 31 लिंग : महिला	IFV3417839 फोटो उपलब्ध है
685 नाम : अविनाश कुमार राय पिता का नाम: रामअयोध्या मकान संख्या : 108 आयु : 30 लिंग : पुरुष	GRW2686590 फोटो उपलब्ध है	686 नाम : मुनेश पिता का नाम: सुरेन्द्र मकान संख्या : 108 आयु : 29 लिंग : पुरुष	IFV2986289 फोटो उपलब्ध है	687 नाम : विजय कुमार पिता का नाम: सुरेन्द्र राय मकान संख्या : 108 आयु : 27 लिंग : पुरुष	IFV3702867 फोटो उपलब्ध है
688 नाम : मिथिलेश कुमार राय पिता का नाम: राम अयोध्या राय मकान संख्या : 108 आयु : 26 लिंग : पुरुष	IFV3506979 फोटो उपलब्ध है	689 नाम : रमावती पति का नाम: बालेश्वर मकान संख्या : 109 आयु : 59 लिंग : महिला	UP/40/198/0636350 फोटो उपलब्ध है	690 नाम : नितेश पिता का नाम: बालेश्वर मकान संख्या : 109 आयु : 39 लिंग : पुरुष	IFV0442624 फोटो उपलब्ध है

691	IFV0542415	नाम : रितेश कुमार मिश्रा पिता का नाम: परशुराम मकान संख्या : 109 आयु : 31 लिंग : पुरुष	फोटो उपलब्ध है	692	IFV3850534	नाम : प्रिया राय पति का नाम: रितेश कुमार मिश्रा मकान संख्या : 109 आयु : 24 लिंग : महिला	फोटो उपलब्ध है	693	IFV3969862	नाम : निखिल राय पिता का नाम: अखिलेश्वर राय मकान संख्या : 109 आयु : 22 लिंग : पुरुष	फोटो उपलब्ध है
694	UP/40/198/0636345	नाम : रविन्दर पिता का नाम: मोहन मकान संख्या : 111 आयु : 59 लिंग : पुरुष	फोटो उपलब्ध है	695	UP/40/198/0636346	नाम : तारा पति का नाम: रविन्द्र मकान संख्या : 111 आयु : 59 लिंग : महिला	फोटो उपलब्ध है	696	IFV3790144	नाम : कमलेश सिंह पिता का नाम: मोहन सिंह मकान संख्या : 111 आयु : 45 लिंग : पुरुष	फोटो उपलब्ध है
697	IFV2785236	नाम : किशोर सिंह पिता का नाम: मोहन सिंह मकान संख्या : 111 आयु : 40 लिंग : पुरुष	फोटो उपलब्ध है	698	IFV3790177	नाम : आकाश कुमार पिता का नाम: कमलेश सिंह मकान संख्या : 111 आयु : 22 लिंग : पुरुष	फोटो उपलब्ध है	699	IFV3790243	नाम : आलोक कुमार पिता का नाम: कमलेश सिंह मकान संख्या : 111 आयु : 22 लिंग : पुरुष	फोटो उपलब्ध है
700	IFV1217538	नाम : लुटन पिता का नाम: रामलोचन मकान संख्या : 112 आयु : 74 लिंग : पुरुष	फोटो उपलब्ध है	701	IFV1968262	नाम : शिबु देवी पति का नाम: हीरालाल मकान संख्या : 112 आयु : 34 लिंग : महिला	फोटो उपलब्ध है	702	IFV1968270	नाम : रिबु देवी पति का नाम: जीरालाल मकान संख्या : 112 आयु : 32 लिंग : महिला	फोटो उपलब्ध है
703	IFV3112497	नाम : दिलीप कुमार पिता का नाम: लुटन पटेल मकान संख्या : 112 आयु : 29 लिंग : पुरुष	फोटो उपलब्ध है	704	IFV3112695	नाम : शीतल देवी पति का नाम: दीलिप कुमार मकान संख्या : 112 आयु : 28 लिंग : महिला	फोटो उपलब्ध है	705	IFV0915504	नाम : जवाहर पिता का नाम: राम आसरे मकान संख्या : 113 आयु : 59 लिंग : पुरुष	फोटो उपलब्ध है
706	UP/40/198/0636340	नाम : मालती पति का नाम: अयोध्या मकान संख्या : 113 आयु : 55 लिंग : महिला	फोटो उपलब्ध है	707	UP/40/198/0636341	नाम : उर्मिला पति का नाम: जवाहिर मकान संख्या : 113 आयु : 55 लिंग : महिला	फोटो उपलब्ध है	708	GRW1465731	नाम : अयोध्या पिता का नाम: रामआसरे मकान संख्या : 113 आयु : 49 लिंग : पुरुष	फोटो उपलब्ध है
709	IFV2679082	नाम : राजन पटेल पिता का नाम: अयोध्या पटेल मकान संख्या : 113 आयु : 31 लिंग : पुरुष	फोटो उपलब्ध है	710	UP/40/198/0636343	नाम : फूलमती पति का नाम: झगरथ् मकान संख्या : 114 आयु : 50 लिंग : महिला	फोटो उपलब्ध है	711	IFV2935740	नाम : विनय पिता का नाम: गोरख मकान संख्या : 117 आयु : 30 लिंग : पुरुष	फोटो उपलब्ध है
712	UP/40/198/0636334	नाम : कुन्ती पति का नाम: जंगी मकान संख्या : 118 आयु : 82 लिंग : महिला	फोटो उपलब्ध है	713	UP/40/198/0636335	नाम : रामू पिता का नाम: जंगी मकान संख्या : 118 आयु : 51 लिंग : पुरुष	फोटो उपलब्ध है	714	IFV0869883	नाम : रतनेश पिता का नाम: सीताराम मकान संख्या : 121 आयु : 59 लिंग : पुरुष	फोटो उपलब्ध है
715	IFV0869784	नाम : परशुराम पिता का नाम: छांगुर मकान संख्या : 121 आयु : 50 लिंग : पुरुष	फोटो उपलब्ध है	716	UP/40/198/0636235	नाम : अनिल पिता का नाम: परमहंस मकान संख्या : 121 आयु : 47 लिंग : पुरुष	फोटो उपलब्ध है	717	IFV0442723	नाम : सीमा मिश्रा पति का नाम: रंजन कुमार मकान संख्या : 121 आयु : 44 लिंग : महिला	फोटो उपलब्ध है
718	UP/40/198/0636239	नाम : किसुनावती पति का नाम: परशुराम मकान संख्या : 122 आयु : 59 लिंग : महिला	फोटो उपलब्ध है	719	IFV0442707	नाम : इन्दू पति का नाम: रतनेश मकान संख्या : 122 आयु : 49 लिंग : महिला	फोटो उपलब्ध है	720	UP/40/198/0636337	नाम : श्रीमती पति का नाम: गया मकान संख्या : 123 आयु : 62 लिंग : महिला	फोटो उपलब्ध है

721	UP/40/198/0636230	नाम : रामचन्द्र पिता का नाम: सुखदेव मकान संख्या : 124 आयु : 73 लिंग : पुरुष	फोटो उपलब्ध है	722	GRW1465640	नाम : शिवयत्री पिता का नाम: रामचन्द्र मकान संख्या : 124 आयु : 71 लिंग : पुरुष	फोटो उपलब्ध है	723	UP/40/198/0636232	नाम : अर्जुन पिता का नाम: सुखदेव मकान संख्या : 124 आयु : 62 लिंग : पुरुष	फोटो उपलब्ध है
724	UP/40/198/0636231	नाम : विजय पिता का नाम: रामचन्द्र मकान संख्या : 124 आयु : 50 लिंग : पुरुष	फोटो उपलब्ध है	725	IFV0869644	नाम : प्रभा पति का नाम: विजय मकान संख्या : 124 आयु : 46 लिंग : महिला	फोटो उपलब्ध है	726	IFV2936565	नाम : कुन्दन देवी पति का नाम: धनन्जय मकान संख्या : 124 आयु : 33 लिंग : महिला	फोटो उपलब्ध है
727	UP/40/198/0636225	नाम : रामजी पिता का नाम: राजमंगल मकान संख्या : 125 आयु : 59 लिंग : पुरुष	फोटो उपलब्ध है	728	UP/40/198/0636226	नाम : हियावमी पति का नाम: रामजी मकान संख्या : 125 आयु : 59 लिंग : महिला	फोटो उपलब्ध है	729	UP/40/198/0636228	नाम : आशुतोष पिता का नाम: रामजी मकान संख्या : 125 आयु : 49 लिंग : पुरुष	फोटो उपलब्ध है
730	IFV3848272	नाम : मंसूरी तीसीफ़ अहमद पिता का नाम: अब्दुल रहमान मकान संख्या : 125 आयु : 41 लिंग : पुरुष	फोटो उपलब्ध है	731	IFV3789831	नाम : आंचल मिश्रा पिता का नाम: आशुतोष मिश्रा मकान संख्या : 125 आयु : 23 लिंग : महिला	फोटो उपलब्ध है	732	IFV3789872	नाम : अंशिका मिश्रा पिता का नाम: आशुतोष मिश्रा मकान संख्या : 125 आयु : 22 लिंग : महिला	फोटो उपलब्ध है
733	IFV2936193	नाम : विद्यानन्द मिश्र पिता का नाम: शिव शंकर मिश्र मकान संख्या : 126 आयु : 80 लिंग : पुरुष	फोटो उपलब्ध है	734	IFV2936219	नाम : गायत्री देवी पति का नाम: विद्यानन्द मिश्रा मकान संख्या : 126 आयु : 74 लिंग : महिला	फोटो उपलब्ध है	735	UP/40/198/0636187	नाम : उमेश पिता का नाम: विद्यानन्द मकान संख्या : 126 आयु : 59 लिंग : पुरुष	फोटो उपलब्ध है
736	UP/40/198/0636188	नाम : सीमा पति का नाम: उमेश मकान संख्या : 126 आयु : 59 लिंग : महिला	फोटो उपलब्ध है	737	IFV1968288	नाम : चेतन आदर्श पिता का नाम: उमेश मकान संख्या : 126 आयु : 31 लिंग : पुरुष	फोटो उपलब्ध है	738	UP/40/198/0636190	नाम : बलिनद्र पिता का नाम: जानकी मकान संख्या : 127 आयु : 73 लिंग : पुरुष	फोटो उपलब्ध है
739	GRW2970655	नाम : अभय पिता का नाम: बलिनद्र मकान संख्या : 127 आयु : 59 लिंग : पुरुष	फोटो उपलब्ध है	740	IFV0507665	नाम : राजन पिता का नाम: बलिनद्र मकान संख्या : 127 आयु : 40 लिंग : पुरुष	फोटो उपलब्ध है	741	IFV3112117	नाम : बबीता देवी पति का नाम: अभय मिश्र मकान संख्या : 127 आयु : 35 लिंग : महिला	फोटो उपलब्ध है
742	IFV3921095	नाम : अर्चना मिश्रा पति का नाम: राजन कुमार मकान संख्या : 127 आयु : 30 लिंग : महिला	फोटो उपलब्ध है	743	UP/40/198/0636053	नाम : लतीसा पति का नाम: भूखल मकान संख्या : 128 आयु : 62 लिंग : महिला	फोटो उपलब्ध है	744	UP/40/198/0636052	नाम : भूखल पिता का नाम: जंगी मकान संख्या : 128 आयु : 59 लिंग : पुरुष	फोटो उपलब्ध है
745	UP/40/198/0636398	नाम : उषा राय पति का नाम: नर्वदेश्वर राय मकान संख्या : १२८ आयु : 58 लिंग : महिला	फोटो उपलब्ध है	746	IFV2936268	नाम : विशाल कुमार राय पिता का नाम: नर्वदेश्वर राय मकान संख्या : १२८ आयु : 35 लिंग : पुरुष	फोटो उपलब्ध है	747	IFV2676666	नाम : मुन्ना पिता का नाम: भूखल मकान संख्या : 128 आयु : 34 लिंग : पुरुष	फोटो उपलब्ध है
748	IFV1968296	नाम : रूबी देवी पति का नाम: लक्ष्माण मकान संख्या : 128 आयु : 33 लिंग : महिला	फोटो उपलब्ध है	749	IFV1968304	नाम : बन्दना पति का नाम: बडेलाल मकान संख्या : 128 आयु : 33 लिंग : महिला	फोटो उपलब्ध है	750	IFV3786399	नाम : श्वेता राय पति का नाम: विशाल कुमार राय मकान संख्या : 128 आयु : 33 लिंग : महिला	फोटो उपलब्ध है

751	IFV2679579	752	IFV2671113	753	IFV2936276
नाम : छोटेलाल पिता का नाम: भूखल मकान संख्या : 128 आयु : 32 लिंग : पुरुष	फोटो उपलब्ध है	नाम : बबीता पिता का नाम: छोटेलाल मकान संख्या : 128 आयु : 30 लिंग : महिला	फोटो उपलब्ध है	नाम : विकास कुमार राय पिता का नाम: नर्वदेश्वर राय मकान संख्या : १२८ आयु : 29 लिंग : पुरुष	फोटो उपलब्ध है
754	IFV3112711	755	IFV0870162	756	GRW3015427
नाम : सविता देवी पति का नाम: मुन्ना मकान संख्या : 128 आयु : 29 लिंग : महिला	फोटो उपलब्ध है	नाम : नितिस पिता का नाम: शिवनाथ मकान संख्या : 128घ आयु : 41 लिंग : पुरुष	फोटो उपलब्ध है	नाम : संजय कुमार राय पिता का नाम: ब्रह्मा प्रसाद राय मकान संख्या : 128क आयु : 54 लिंग : पुरुष	फोटो उपलब्ध है
757	UP/40/198/0636394	758	IFV0870253	759	IFV3506797
नाम : मन्जू राय पति का नाम: संजय कुमार राय मकान संख्या : 128क आयु : 49 लिंग : महिला	फोटो उपलब्ध है	नाम : संगीता पति का नाम: अजय मकान संख्या : 128क आयु : 45 लिंग : महिला	फोटो उपलब्ध है	नाम : भागीरथी बैठा पिता का नाम: दहारी बैठा मकान संख्या : 129 आयु : 81 लिंग : पुरुष	फोटो उपलब्ध है
760	UP/40/198/0636079	761	UP/40/198/0636082	762	UP/40/198/0636083
नाम : राजा पिता का नाम: भागीरथी मकान संख्या : 129 आयु : 59 लिंग : पुरुष	फोटो उपलब्ध है	नाम : मंजू पति का नाम: मंचन मकान संख्या : 129 आयु : 59 लिंग : महिला	फोटो उपलब्ध है	नाम : दिलचन पिता का नाम: भागीरथी मकान संख्या : 129 आयु : 59 लिंग : पुरुष	फोटो उपलब्ध है
763	UP/40/198/0636080	764	UP/40/198/0636081	765	IFV1966951
नाम : इन्दू पति का नाम: राजा मकान संख्या : 129 आयु : 57 लिंग : महिला	फोटो उपलब्ध है	नाम : मंचन पिता का नाम: भागीरथी मकान संख्या : 129 आयु : 55 लिंग : पुरुष	फोटो उपलब्ध है	नाम : दलीप कु. पिता का नाम: राजा मकान संख्या : 129 आयु : 33 लिंग : पुरुष	फोटो उपलब्ध है
766	IFV1966969	767	IFV1966977	768	IFV1966985
नाम : देवान्ती पति का नाम: दिलीप कु. मकान संख्या : 129 आयु : 32 लिंग : महिला	फोटो उपलब्ध है	नाम : योगेनदर पिता का नाम: मंचन बैठा मकान संख्या : 129 आयु : 32 लिंग : पुरुष	फोटो उपलब्ध है	नाम : श्रवन पिता का नाम: राजा मकान संख्या : 129 आयु : 32 लिंग : पुरुष	फोटो उपलब्ध है
769	IFV3603057	770	IFV4075834	771	UP/40/198/0636043
नाम : संख्या देवी पति का नाम: योगेंद्र बैठा मकान संख्या : 129 आयु : 24 लिंग : महिला	फोटो उपलब्ध है	नाम : कुंदन कुमार पिता का नाम: दिलचंद बैठा मकान संख्या : 129 आयु : 20 लिंग : पुरुष	फोटो उपलब्ध है	नाम : सुगन्ती पति का नाम: विभूति मकान संख्या : 130 आयु : 59 लिंग : महिला	फोटो उपलब्ध है
772	IFV2936318	773	IFV2936326	774	IFV2936359
नाम : विभूति पिता का नाम: विजई मकान संख्या : 130 आयु : 55 लिंग : पुरुष	फोटो उपलब्ध है	नाम : सोहिल पिता का नाम: विभूति मकान संख्या : 130 आयु : 35 लिंग : पुरुष	फोटो उपलब्ध है	नाम : कृष्णावती देवी पति का नाम: सोहिल मकान संख्या : 130 आयु : 32 लिंग : महिला	फोटो उपलब्ध है
775	IFV2936797	776	IFV2936334	777	UP/40/198/0636046
नाम : अमरजीत पिता का नाम: गुड्डु मकान संख्या : 130 आयु : 31 लिंग : पुरुष	फोटो उपलब्ध है	नाम : रानी पिता का नाम: विभूति मकान संख्या : 130 आयु : 30 लिंग : महिला	फोटो उपलब्ध है	नाम : शिवकलिया पति का नाम: रामजीत मकान संख्या : 131 आयु : 72 लिंग : महिला	फोटो उपलब्ध है
778	UP/40/198/0636045	779	IFV3506771	780	IFV1968320
नाम : लक्ष्मीया पति का नाम: सुबाष मकान संख्या : 131 आयु : 49 लिंग : महिला	फोटो उपलब्ध है	नाम : विमल देवी पति का नाम: रखू मकान संख्या : 131 आयु : 41 लिंग : महिला	फोटो उपलब्ध है	नाम : रखू पिता का नाम: रामजीत मकान संख्या : 131 आयु : 36 लिंग : पुरुष	फोटो उपलब्ध है

781	1	IFV4255352	नाम : अनुष्का मिश्रा पिता का नाम: विजय मिश्र मकान संख्या : 81 आयु : 21 लिंग : महिला	फोटो उपलब्ध है	782	1	IFV4281770	नाम : आकाश वर्मा पिता का नाम: नंदलाल वर्मा मकान संख्या : 63 आयु : 19 लिंग : पुरुष	फोटो उपलब्ध है	783	1	IFV4285664	नाम : गीता देवी पिता का नाम: सुमन शाही मकान संख्या : 93 आयु : 55 लिंग : महिला	फोटो उपलब्ध है
784	1	IFV4285672	नाम : राजन कुमार शाही पिता का नाम: सुमन शाही मकान संख्या : 93 आयु : 26 लिंग : पुरुष	फोटो उपलब्ध है	785	1	IFV4301099	नाम : अवधेश मिश्र पिता का नाम: आशुतोष मिश्र मकान संख्या : 125 आयु : 19 लिंग : पुरुष	फोटो उपलब्ध है	786	1	IFV4301586	नाम : रोहित पिता का नाम: घनश्याम शर्मा मकान संख्या : 82 आयु : 21 लिंग : पुरुष	फोटो उपलब्ध है
787	1	IFV4303947	नाम : नीरज वर्मा पिता का नाम: बालिस्टर वर्मा मकान संख्या : 63 आयु : 22 लिंग : पुरुष	फोटो उपलब्ध है	788	1	IFV4305033	नाम : गुड़िया देवी पिता का नाम: पंकज गुप्ता मकान संख्या : 42 आयु : 38 लिंग : महिला	फोटो उपलब्ध है	789	1	IFV4317459	नाम : अर्चना पिता का नाम: अभिषेक कुमार मिश्रा मकान संख्या : 53 आयु : 32 लिंग : महिला	फोटो उपलब्ध है
790	1	IFV4317772	नाम : आदित्य मिश्र पिता का नाम: कामेश्वर मिश्र मकान संख्या : 53 आयु : 19 लिंग : पुरुष	फोटो उपलब्ध है	791	1	IFV4318101	नाम : प्रीति पिता का नाम: रवि रंजन कुमार मकान संख्या : 95 आयु : 34 लिंग : महिला	फोटो उपलब्ध है	792	1	IFV4325577	नाम : लक्की बिस्वास पिता का नाम: बबलू बिस्वास मकान संख्या : 73 आयु : 38 लिंग : पुरुष	फोटो उपलब्ध है
793	1	IFV4328522	नाम : अभिषेक वर्मा पिता का नाम: नंदलाल वर्मा मकान संख्या : 63 आयु : 20 लिंग : पुरुष	फोटो उपलब्ध है	794	1	IFV4332599	नाम : साधना देवी पिता का नाम: नमन शर्मा मकान संख्या : 83 आयु : 22 लिंग : महिला	फोटो उपलब्ध है	795	1	IFV4332664	नाम : नमन शर्मा पिता का नाम: विनोद शर्मा मकान संख्या : 83 आयु : 23 लिंग : पुरुष	फोटो उपलब्ध है
796	1	IFV4332805	नाम : नमन शर्मा पिता का नाम: विनोद शर्मा मकान संख्या : 83 आयु : 23 लिंग : पुरुष	फोटो उपलब्ध है	797	1	IFV4336327	नाम : सुभाष मिश्र पिता का नाम: पारस मिश्र मकान संख्या : 79ग आयु : 61 लिंग : पुरुष	फोटो उपलब्ध है	798	1	IFV4336376	नाम : श्वेता देवी पिता का नाम: अभिषेक कुमार मकान संख्या : 79ग आयु : 31 लिंग : महिला	फोटो उपलब्ध है
799	1	IFV4336566	नाम : अभिषेक कुमार पिता का नाम: सुभाष मिश्र मकान संख्या : 79ग आयु : 34 लिंग : पुरुष	फोटो उपलब्ध है	800	1	IFV4336806	नाम : कुमारी आकांक्षा राय पिता का नाम: अंकित कुमार मिश्रा मकान संख्या : 79ख आयु : 26 लिंग : महिला	फोटो उपलब्ध है	801	1	IFV4337994	नाम : नीरज कुमार प्रजापति पिता का नाम: सुरेश प्रजापति मकान संख्या : 44 आयु : 21 लिंग : पुरुष	फोटो उपलब्ध है
802	1	IFV4337523	नाम : राजेश कुमार मिश्र पिता का नाम: सुभाष मिश्र मकान संख्या : 79ग आयु : 47 लिंग : पुरुष	फोटो उपलब्ध है	803	1	IFV4338174	नाम : गुड़िया शाही पिता का नाम: हर्ष शाही मकान संख्या : 91 आयु : 25 लिंग : महिला	फोटो उपलब्ध है	804	1	IFV4338794	नाम : सुप्रीय कुमार मद्धेशिया पिता का नाम: प्रमोद मद्धेशिया मकान संख्या : 57ख आयु : 19 लिंग : पुरुष	फोटो उपलब्ध है
805	1	IFV4339958	नाम : पवन प्रजापति पिता का नाम: दुखन प्रजापति मकान संख्या : 47 आयु : 19 लिंग : पुरुष	फोटो उपलब्ध है	806	1	IFV4340865	नाम : बिपिन कुमार पिता का नाम: प्रमोद प्रसाद मकान संख्या : 57ख आयु : 20 लिंग : पुरुष	फोटो उपलब्ध है	807	1	IFV4360780	नाम : मैरून खतून पिता का नाम: राजाददीन अंसारी मकान संख्या : 52 आयु : 26 लिंग : महिला	फोटो उपलब्ध है
808	1	IFV4378121	नाम : रेश्मी राय माता का नाम: मीरा देवी मकान संख्या : 27 आयु : 22 लिंग : महिला	फोटो उपलब्ध है	809	1	IFV4382073	नाम : शील्पी कुमारी पिता का नाम: प्रभात कुमार मिश्रा मकान संख्या : 87 आयु : 31 लिंग : महिला	फोटो उपलब्ध है	810	1	IFV4392882	नाम : साक्षी पिता का नाम: राजेन्द्र प्रसाद मकान संख्या : 190 आयु : 20 लिंग : महिला	फोटो उपलब्ध है

811	1	IFV4410734
नाम : राकेश कुमार गुप्ता पिता का नाम: शिवजी गुप्ता मकान संख्या : 29 आयु : 21 लिंग : पुरुष		
फोटो उपलब्ध है		

812	1	IFV4410767
नाम : राधिका देवी पति का नाम: संजीत शर्मा मकान संख्या : 84 आयु : 23 लिंग : महिला		
फोटो उपलब्ध है		

813	1	IFV4410775
नाम : अनु देवी पति का नाम: अभय गुप्ता मकान संख्या : 61 आयु : 20 लिंग : महिला		
फोटो उपलब्ध है		

814	1	IFV4410783
नाम : क्रिश कुमार पिता का नाम: हीरालाल पटेल मकान संख्या : 91 आयु : 19 लिंग : पुरुष		
फोटो उपलब्ध है		

815	1	IFV4410882
नाम : नेहा राय पति का नाम: अंकित मिश्र मकान संख्या : 76 आयु : 31 लिंग : महिला		
फोटो उपलब्ध है		

816	1	IFV4413282
नाम : अंशिका मिश्रा पिता का नाम: विरेंद्र कुमार मिश्रा मकान संख्या : 100 आयु : 22 लिंग : महिला		
फोटो उपलब्ध है		

817	1	IFV4413316
नाम : मंसूरी इस्तेखार हनीफ़ पिता का नाम: हनीफ़ मंसूरी मकान संख्या : 35 आयु : 18 लिंग : पुरुष		
फोटो उपलब्ध है		

818	1	IFV4413332
नाम : मनसूरी नज़ीर हनीफ़ पिता का नाम: हनीफ़ मंसूरी मकान संख्या : 35 आयु : 20 लिंग : पुरुष		
फोटो उपलब्ध है		

निर्वाचकों का सार :							
A) निर्वाचकों की संख्या :							
	नामावली का प्रकार	निर्वाचक नामावली की पहचान :	निर्वाचकों की संख्या :				
			पुरुष	महिला	तृतीय लिंग	कुल	
I	मूल नामावली	मूल नामावली	विशेष गहन पुनरीक्षण 2026 की एकीकृत अंतिम मूल निर्वाचक नामावली	438	342	0	780
II	परिवर्धन की सूची	पूरक 1	विशेष गहन पुनरीक्षण - 2026	21	17	0	38
III	विलोपन की सूची	पूरक 1	विशेष गहन पुनरीक्षण - 2026	0	0	0	0
IV	लिंग क्षेत्र में संशोधन के कारण अंतर			0	0	0	0
इस संशोधन के बाद इस सूची में नेट इलेक्टर (I+II-III+IV)				459	359	0	818
B) संशोधनों की संख्या :							
नामावली का प्रकार	निर्वाचक नामावली की पहचान :		संशोधनों की संख्या :				
पूरक 1	विशेष गहन पुनरीक्षण - 2026		17				

निर्वाचक रजिस्ट्रीकरण अधिकारी

E-मृतक, S-स्थानांतरित, R-पुनरावृत्ति, M-लापता, Q-अयोग्य