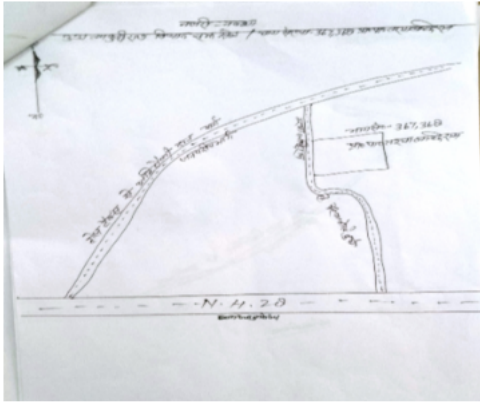


निर्वाचक नामावली 2026 S24 उत्तर प्रदेश

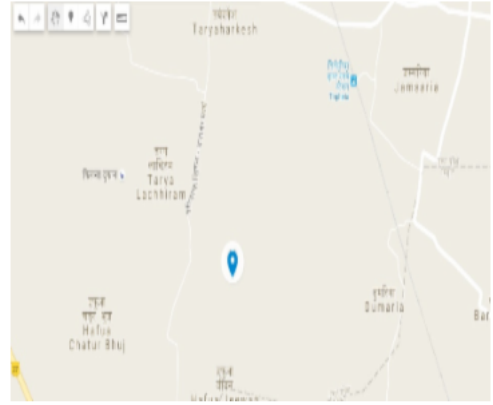
विधानसभा निर्वाचन क्षेत्र की संख्या व नाम और आरक्षण स्थिति : 331 - तमकुही राज (सामान्य)		भाग संख्या : : 378																			
संसदीय निर्वाचन क्षेत्र की संख्या व नाम और आरक्षण स्थिति जिसमें विधानसभा निर्वाचन क्षेत्र स्थित है : 66 - देवरिया (सामान्य)																					
1. पुनरीक्षण का विवरण																					
पुनरीक्षण का वर्ष :	2026	निर्वाचक नामावली की पहचान :																			
अर्हता तिथि :	01-01-2026	विशेष गहन पुनरीक्षण 2026 की एकीकृत अंतिम मूल निर्वाचक नामावली																			
पुनरीक्षण का प्रकार :	विशेष गहन पुनरीक्षण 2026																				
प्रकाशन की तिथि :	10-04-2026																				
2. भाग और मतदान क्षेत्र का विवरण :																					
भाग में अनुभागों की संख्या और नाम :																					
1-मुकुन्दपुर आ०		<table style="width: 100%; border-collapse: collapse;"> <tr> <td style="width: 60%;">मुख्य कस्बा अथवा ग्राम</td> <td>: मुकुन्दपुर</td> </tr> <tr> <td>वार्ड</td> <td>:</td> </tr> <tr> <td>डाकघर</td> <td>: तरया सुजान</td> </tr> <tr> <td>थाना</td> <td>: तमकुहीराज</td> </tr> <tr> <td>पंचायत</td> <td>: मुकुन्दपुर</td> </tr> <tr> <td>ब्लॉक</td> <td>: सेवरही</td> </tr> <tr> <td>तहसील</td> <td>: तमकुहीराज</td> </tr> <tr> <td>जिला</td> <td>: कुशीनगर</td> </tr> <tr> <td>पिन कोड</td> <td>: 274409</td> </tr> </table>		मुख्य कस्बा अथवा ग्राम	: मुकुन्दपुर	वार्ड	:	डाकघर	: तरया सुजान	थाना	: तमकुहीराज	पंचायत	: मुकुन्दपुर	ब्लॉक	: सेवरही	तहसील	: तमकुहीराज	जिला	: कुशीनगर	पिन कोड	: 274409
मुख्य कस्बा अथवा ग्राम	: मुकुन्दपुर																				
वार्ड	:																				
डाकघर	: तरया सुजान																				
थाना	: तमकुहीराज																				
पंचायत	: मुकुन्दपुर																				
ब्लॉक	: सेवरही																				
तहसील	: तमकुहीराज																				
जिला	: कुशीनगर																				
पिन कोड	: 274409																				
3. मतदान स्थल का विवरण																					
मतदान स्थल की संख्या और नाम :	मतदान स्थल के प्रकार (पुरुष / महिला / सामान्य) :		सामान्य																		
378 - उच्च प्रा० वि० मोहन बसाडीला कक्ष नं० 3	इस भाग में सहायक मतदान स्थलों की संख्या :		0																		
मतदान स्थल का पता :																					
उच्च प्रा० वि० मोहन बसाडीला, मोहन बसाडीला																					
4. निर्वाचकों की संख्या :																					
प्रारम्भिक क्रम	अंतिम क्रम	कुल मतदाता																			
संख्या	संख्या	पुरुष	महिला	तृतीय लिंग	कुल																
1	662	369	290	0	659																

निर्वाचक रजिस्ट्रीकरण अधिकारी

Nazri Naksha



Google Map View



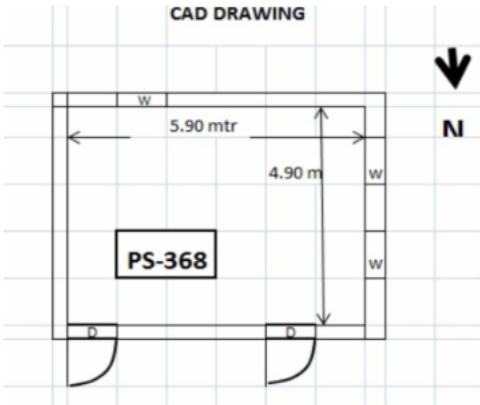
Polling Station Building Front View



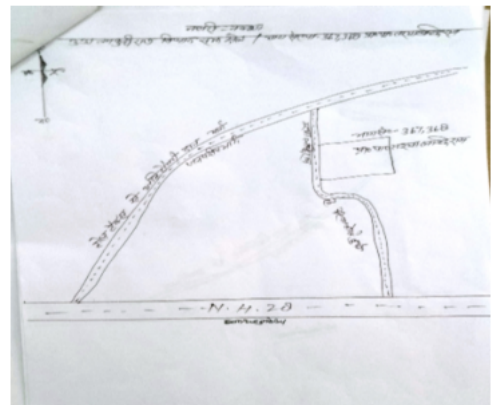
Polling Station Front View



Cad View



Key MAP View



1 नाम : सिन्धु देवी पति का नाम: अनिल मिश्र मकान संख्या : 00 आयु : 45 लिंग : महिला	IFV2986297	2 नाम : कमलेश गुप्ता पिता का नाम: रामसुभाग मकान संख्या : 0 आयु : 40 लिंग : पुरुष	IFV1967660	3 नाम : संध्या देवी पति का नाम: पप्पू प्रसाद मकान संख्या : 00 आयु : 30 लिंग : महिला	IFV2986552
4 नाम : बलिराम पिता का नाम: भिखम मकान संख्या : १ आयु : 74 लिंग : पुरुष	IFV1614627	5 नाम : देवन्ती पति का नाम: राजेन्द्र मकान संख्या : 1 आयु : 59 लिंग : महिला	GRW1465657	6 नाम : प्रभुनाथ पिता का नाम: राजवंशी मकान संख्या : १ आयु : 56 लिंग : पुरुष	IFV1615103
7 नाम : सहदेव पिता का नाम: हलखोरी मकान संख्या : १ आयु : 54 लिंग : पुरुष	IFV1614908	8 नाम : विनोद पिता का नाम: विक्रम मकान संख्या : 1 आयु : 53 लिंग : पुरुष	UP/40/198/0636432	9 नाम : छोटेला पिता का नाम: विशुनदेव मकान संख्या : १ आयु : 52 लिंग : पुरुष	IFV1614924
10 नाम : फेकु पिता का नाम: जोखन मकान संख्या : १ आयु : 51 लिंग : पुरुष	IFV1615160	11 नाम : मुनी पति का नाम: प्रभुनाथ मकान संख्या : १ आयु : 51 लिंग : महिला	IFV1615087	12 नाम : नुरहसन पिता का नाम: हुसनबक्स मकान संख्या : १ आयु : 47 लिंग : पुरुष	IFV1614650
13 नाम : विजय पिता का नाम: देवीशरण मकान संख्या : १ आयु : 42 लिंग : पुरुष	IFV1614866	14 नाम : अमृतलाल पिता का नाम: मोतीलाल मकान संख्या : १ आयु : 42 लिंग : पुरुष	IFV1614965	15 नाम : रितेश पिता का नाम: बलिराम मकान संख्या : १ आयु : 41 लिंग : पुरुष	IFV1614577
16 नाम : संध्या पति का नाम: अनिल मकान संख्या : १ आयु : 41 लिंग : महिला	IFV1614973	17 नाम : रीमा पति का नाम: धन्वजय मकान संख्या : १ आयु : 40 लिंग : महिला	IFV1615012	18 नाम : मीना पति का नाम: विजय मकान संख्या : १ आयु : 39 लिंग : महिला	IFV1614874
19 नाम : मंदू पिता का नाम: रवींद्र मकान संख्या : 1 आयु : 33 लिंग : पुरुष	IFV3222502	20 नाम : रोहित कुमार पिता का नाम: रवींद्र मकान संख्या : 1 आयु : 27 लिंग : पुरुष	IFV3222460	21 नाम : ममता देवी पति का नाम: मंदू पटेल मकान संख्या : 1 आयु : 25 लिंग : महिला	IFV3266913
22 नाम : ठाकुर पिता का नाम: दसई मकान संख्या : 2 आयु : 77 लिंग : पुरुष	UP/40/198/0636433	23 नाम : मराछी देवी पति का नाम: इन्द्रासन मकान संख्या : 2 आयु : 59 लिंग : महिला	UP/40/198/0636276	24 नाम : निर्मला पति का नाम: श्रीराम मकान संख्या : 2 आयु : 59 लिंग : महिला	IFV0915801
25 नाम : दुर्गेवर पिता का नाम: गौरीशंकर मकान संख्या : 2 आयु : 59 लिंग : पुरुष	UP/40/198/0636262	26 नाम : कन्हैया पिता का नाम: रामराज मकान संख्या : 2 आयु : 49 लिंग : पुरुष	GRW1295278	27 नाम : शिव नारायण पिता का नाम: वृक्षा मकान संख्या : 2 आयु : 47 लिंग : पुरुष	GRW1465939
28 नाम : अनुप पिता का नाम: इन्द्रासन मकान संख्या : 2 आयु : 37 लिंग : पुरुष	IFV0542050	29 नाम : महेश पिता का नाम: झगर मकान संख्या : २ आयु : 36 लिंग : पुरुष	IFV1615004	30 नाम : सिकंदर पिता का नाम: राम आसरे मकान संख्या : 2 आयु : 34 लिंग : पुरुष	IFV3382363

31	IFV2667863	IFV3266889	IFV3965639
नाम : आशीष मिश्र पिता का नाम: दुर्गेश्वर मिश्र मकान संख्या : 2 आयु : 32 लिंग : पुरुष	फोटो उपलब्ध है	नाम : पुतुल देवी पति का नाम: सुकेंदार मकान संख्या : 2 आयु : 25 लिंग : महिला	फोटो उपलब्ध है
32	IFV3965662	IFV3951753	IFV3266970
नाम : पिपिट्ट कुमारी पति का नाम: राजन पटेल मकान संख्या : 2 आयु : 20 लिंग : महिला	फोटो उपलब्ध है	नाम : विशेषर राय पिता का नाम: राजवंशी राय मकान संख्या : 3 आयु : 70 लिंग : पुरुष	फोटो उपलब्ध है
33	IFV3951027	UP/40/198/0636251	UP/40/198/0636435
नाम : रामशिला देवी पति का नाम: विशेश्वर राय मकान संख्या : 3 आयु : 68 लिंग : महिला	फोटो उपलब्ध है	नाम : कमलावती पति का नाम: हरेन्द्र मकान संख्या : 3 आयु : 59 लिंग : महिला	फोटो उपलब्ध है
34	UP/40/198/0636250	IFV3468444	IFV3970167
नाम : हरेन्द्र पिता का नाम: बिन्देश्वरी मकान संख्या : 3 आयु : 59 लिंग : पुरुष	फोटो उपलब्ध है	नाम : आनन्द राय पिता का नाम: रामा राय मकान संख्या : 03 आयु : 57 लिंग : पुरुष	फोटो उपलब्ध है
35	GRW2470037	UP/40/198/0636252	IFV1615350
नाम : देवकुमार पिता का नाम: विक्रम मकान संख्या : 3 आयु : 45 लिंग : पुरुष	फोटो उपलब्ध है	नाम : शशीप्रकाश पिता का नाम: हरिन्द्र मकान संख्या : 3 आयु : 45 लिंग : पुरुष	फोटो उपलब्ध है
36	IFV1615335	IFV0870139	IFV1615251
नाम : अरविन्द्र पिता का नाम: हिरालाल मकान संख्या : ३ आयु : 42 लिंग : पुरुष	फोटो उपलब्ध है	नाम : उषा पति का नाम: सशि प्रकाश मकान संख्या : 3 आयु : 41 लिंग : महिला	फोटो उपलब्ध है
37	IFV1615178	IFV3475779	IFV1615293
नाम : सच्चिदानन्द पिता का नाम: बैजनाथ मकान संख्या : ३ आयु : 38 लिंग : पुरुष	फोटो उपलब्ध है	नाम : प्रकाश कुमार पिता का नाम: हरेन्द्र मिश्र मकान संख्या : 03 आयु : 37 लिंग : पुरुष	फोटो उपलब्ध है
38	IFV1615434	IFV1614593	IFV1615236
नाम : उमा देवी पति का नाम: सन्तोश मकान संख्या : ३ आयु : 33 लिंग : महिला	फोटो उपलब्ध है	नाम : रिंकु पति का नाम: रितेश मकान संख्या : ३ आयु : 32 लिंग : महिला	फोटो उपलब्ध है
39	IFV1615079	IFV3950045	IFV3570975
नाम : सचिन पिता का नाम: विशेश्वर मकान संख्या : ३ आयु : 31 लिंग : पुरुष	फोटो उपलब्ध है	नाम : काजल राय पति का नाम: सचिन मकान संख्या : 3 आयु : 24 लिंग : महिला	फोटो उपलब्ध है
40	IFV4055208	UP/40/198/0636247	
नाम : आरती कुमारी पिता का नाम: धुरेंद्र गुप्ता मकान संख्या : 3 आयु : 22 लिंग : महिला	फोटो उपलब्ध है	नाम : मालती पति का नाम: नागेन्द्र मकान संख्या : 4 आयु : 59 लिंग : महिला	फोटो उपलब्ध है
41			
नाम : देवकुमार पिता का नाम: विक्रम मकान संख्या : 3 आयु : 45 लिंग : पुरुष	फोटो उपलब्ध है		
42			
नाम : अरविन्द्र पिता का नाम: हिरालाल मकान संख्या : ३ आयु : 42 लिंग : पुरुष	फोटो उपलब्ध है		
43			
नाम : अरविन्द्र पिता का नाम: हिरालाल मकान संख्या : ३ आयु : 42 लिंग : पुरुष	फोटो उपलब्ध है		
44			
नाम : अरविन्द्र पिता का नाम: हिरालाल मकान संख्या : ३ आयु : 42 लिंग : पुरुष	फोटो उपलब्ध है		
45			
नाम : अरविन्द्र पिता का नाम: हिरालाल मकान संख्या : ३ आयु : 42 लिंग : पुरुष	फोटो उपलब्ध है		
46			
नाम : अरविन्द्र पिता का नाम: हिरालाल मकान संख्या : ३ आयु : 42 लिंग : पुरुष	फोटो उपलब्ध है		
47			
नाम : अरविन्द्र पिता का नाम: हिरालाल मकान संख्या : ३ आयु : 42 लिंग : पुरुष	फोटो उपलब्ध है		
48			
नाम : अरविन्द्र पिता का नाम: हिरालाल मकान संख्या : ३ आयु : 42 लिंग : पुरुष	फोटो उपलब्ध है		
49			
नाम : अरविन्द्र पिता का नाम: हिरालाल मकान संख्या : ३ आयु : 42 लिंग : पुरुष	फोटो उपलब्ध है		
50			
नाम : अरविन्द्र पिता का नाम: हिरालाल मकान संख्या : ३ आयु : 42 लिंग : पुरुष	फोटो उपलब्ध है		
51			
नाम : अरविन्द्र पिता का नाम: हिरालाल मकान संख्या : ३ आयु : 42 लिंग : पुरुष	फोटो उपलब्ध है		
52			
नाम : अरविन्द्र पिता का नाम: हिरालाल मकान संख्या : ३ आयु : 42 लिंग : पुरुष	फोटो उपलब्ध है		
53			
नाम : अरविन्द्र पिता का नाम: हिरालाल मकान संख्या : ३ आयु : 42 लिंग : पुरुष	फोटो उपलब्ध है		
54			
नाम : अरविन्द्र पिता का नाम: हिरालाल मकान संख्या : ३ आयु : 42 लिंग : पुरुष	फोटो उपलब्ध है		
55			
नाम : अरविन्द्र पिता का नाम: हिरालाल मकान संख्या : ३ आयु : 42 लिंग : पुरुष	फोटो उपलब्ध है		
56			
नाम : अरविन्द्र पिता का नाम: हिरालाल मकान संख्या : ३ आयु : 42 लिंग : पुरुष	फोटो उपलब्ध है		
57			
नाम : अरविन्द्र पिता का नाम: हिरालाल मकान संख्या : ३ आयु : 42 लिंग : पुरुष	फोटो उपलब्ध है		
58			
नाम : अरविन्द्र पिता का नाम: हिरालाल मकान संख्या : ३ आयु : 42 लिंग : पुरुष	फोटो उपलब्ध है		
59			
नाम : अरविन्द्र पिता का नाम: हिरालाल मकान संख्या : ३ आयु : 42 लिंग : पुरुष	फोटो उपलब्ध है		
60			
नाम : अरविन्द्र पिता का नाम: हिरालाल मकान संख्या : ३ आयु : 42 लिंग : पुरुष	फोटो उपलब्ध है		

61	UP/40/198/0636249	नाम : पंकज पिता का नाम: नागेन्द्र मकान संख्या : 4 आयु : 59 लिंग : पुरुष	फोटो उपलब्ध है	62	IFV0542068	नाम : किरन पति का नाम: पंकज मकान संख्या : 4 आयु : 43 लिंग : महिला	फोटो उपलब्ध है	63	IFV1614759	नाम : ओमप्रकाश पिता का नाम: गौरीशंकर मकान संख्या : 4 आयु : 38 लिंग : पुरुष	फोटो उपलब्ध है
64	IFV1614742	नाम : श्रीकिशुन पिता का नाम: झगर मकान संख्या : 4 आयु : 38 लिंग : पुरुष	फोटो उपलब्ध है	65	IFV1615244	नाम : दिनेश पिता का नाम: हरिनाथ मकान संख्या : 4 आयु : 38 लिंग : पुरुष	फोटो उपलब्ध है	66	IFV1615368	नाम : सुगमेश पिता का नाम: हरि मकान संख्या : 4 आयु : 37 लिंग : पुरुष	फोटो उपलब्ध है
67	IFV1615269	नाम : निरंजन पिता का नाम: बालसुदा मकान संख्या : 4 आयु : 36 लिंग : पुरुष	फोटो उपलब्ध है	68	IFV3222486	नाम : नीतू देवी पति का नाम: निरंजन मकान संख्या : 4 आयु : 32 लिंग : महिला	फोटो उपलब्ध है	69	UP/40/198/0636258	नाम : भूपचन्द्र पिता का नाम: चन्ददेव मकान संख्या : 5 आयु : 74 लिंग : पुरुष	फोटो उपलब्ध है
70	UP/40/198/0636439	नाम : मानती पति का नाम: रघुनाथ मकान संख्या : 5 आयु : 59 लिंग : महिला	फोटो उपलब्ध है	71	UP/40/198/0636257	नाम : श्याम बाबू पिता का नाम: राम आसरे मकान संख्या : 5 आयु : 59 लिंग : पुरुष	फोटो उपलब्ध है	72	UP/40/198/0636256	नाम : रामबाबू पिता का नाम: राम आसरे मकान संख्या : 5 आयु : 59 लिंग : पुरुष	फोटो उपलब्ध है
73	UP/40/198/0636136	नाम : भानू प्रताप मिश्रा पिता का नाम: रामाश्रय मकान संख्या : 5 आयु : 59 लिंग : पुरुष	फोटो उपलब्ध है	74	UP/40/198/0636255	नाम : ज्ञान्ती पति का नाम: सुनन्दा मकान संख्या : 5 आयु : 57 लिंग : महिला	फोटो उपलब्ध है	75	IFV2936458	नाम : रघुनाथ प्रजापति पिता का नाम: सीताराम प्रजापति मकान संख्या : 5 आयु : 56 लिंग : पुरुष	फोटो उपलब्ध है
76	GRW2686087	नाम : पूनम पति का नाम: भानु प्रताप मकान संख्या : 5 आयु : 51 लिंग : महिला	फोटो उपलब्ध है	77	IFV0870147	नाम : सीमा देवी पति का नाम: रामबाबू मकान संख्या : 5 आयु : 41 लिंग : महिला	फोटो उपलब्ध है	78	UP/40/198/0636006	नाम : मनीष पिता का नाम: सुनन्द मकान संख्या : 5 आयु : 41 लिंग : पुरुष	फोटो उपलब्ध है
79	IFV0870154	नाम : नीलम देवी पति का नाम: श्याम मकान संख्या : 5 आयु : 40 लिंग : महिला	फोटो उपलब्ध है	80	IFV1614122	नाम : दीपु पिता का नाम: सुनन्द मिश्रा मकान संख्या : 5 आयु : 36 लिंग : पुरुष	फोटो उपलब्ध है	81	IFV2848497	नाम : पिंकी देवी पति का नाम: रामचन्द्र मकान संख्या : 5 आयु : 36 लिंग : महिला	फोटो उपलब्ध है
82	IFV1614106	नाम : योगेन्द्र पिता का नाम: रघुनाथ मकान संख्या : 5 आयु : 34 लिंग : पुरुष	फोटो उपलब्ध है	83	IFV1614064	नाम : अमरेन्द्र पिता का नाम: रघुनाथ मकान संख्या : 5 आयु : 32 लिंग : पुरुष	फोटो उपलब्ध है	84	IFV1614130	नाम : खुशबू पति का नाम: भानु प्रताप मकान संख्या : 5 आयु : 32 लिंग : महिला	फोटो उपलब्ध है
85	IFV1615392	नाम : अभिषेक पिता का नाम: बालेश्वर मकान संख्या : 4 आयु : 32 लिंग : पुरुष	फोटो उपलब्ध है	86	IFV1614114	नाम : नगेन्द्र पिता का नाम: रघुनाथ मकान संख्या : 5 आयु : 32 लिंग : पुरुष	फोटो उपलब्ध है	87	IFV2848489	नाम : अनिता देवी पति का नाम: नागेन्द्र प्रजापति मकान संख्या : 5 आयु : 32 लिंग : महिला	फोटो उपलब्ध है
88	IFV3222445	नाम : शिखा मिश्रा पिता का नाम: भानुप्रताप मिश्रा मकान संख्या : 5 आयु : 26 लिंग : महिला	फोटो उपलब्ध है	89	IFV3435484	नाम : अभिषेक कुमार पिता का नाम: गजेंद्र मकान संख्या : 5 आयु : 25 लिंग : पुरुष	फोटो उपलब्ध है	90	IFV3574290	नाम : अर्पित कुमार मिश्रा पिता का नाम: भानु प्रताप मिश्रा मकान संख्या : 05 आयु : 23 लिंग : पुरुष	फोटो उपलब्ध है

91	GRW2468999	नाम : प्रदीप पिता का नाम: कामेश्वर मकान संख्या : 5ख आयु : 41 लिंग : पुरुष	फोटो उपलब्ध है	92	UP/40/198/0636241	नाम : कमलावती पति का नाम: जगदम्बा मकान संख्या : 6 आयु : 79 लिंग : महिला	फोटो उपलब्ध है	93	UP/40/198/0633276	नाम : युनुस पिता का नाम: इस्मायल मकान संख्या : 6 आयु : 75 लिंग : पुरुष	फोटो उपलब्ध है
94	UP/40/198/0633277	नाम : कमरुनेशा पति का नाम: युनुस मकान संख्या : 6 आयु : 73 लिंग : महिला	फोटो उपलब्ध है	95	UP/40/198/0633278	नाम : इमामुल्लाह पिता का नाम: इसमाइल मकान संख्या : 6 आयु : 63 लिंग : पुरुष	फोटो उपलब्ध है	96	IFV2936086	नाम : साकेत रमन मिश्र पिता का नाम: जगदम्बा मकान संख्या : 6 आयु : 55 लिंग : पुरुष	फोटो उपलब्ध है
97	UP/40/198/0636244	नाम : रेनु पति का नाम: साकेत मकान संख्या : 6 आयु : 50 लिंग : महिला	फोटो उपलब्ध है	98	IFV1967165	नाम : रविना खातुन पति का नाम: इमामुल्लाह मकान संख्या : 6 आयु : 49 लिंग : महिला	फोटो उपलब्ध है	99	IFV3382348	नाम : रब्वे अली पिता का नाम: युनुस खान मकान संख्या : 6 आयु : 44 लिंग : पुरुष	फोटो उपलब्ध है
100	IFV1967157	नाम : संजीदा पति का नाम: रब्वे अली मकान संख्या : 6 आयु : 39 लिंग : महिला	फोटो उपलब्ध है	101	IFV2986529	नाम : सहरीना खातुन पति का नाम: सगीर खां मकान संख्या : 6 आयु : 35 लिंग : महिला	फोटो उपलब्ध है	102	IFV2936433	नाम : निगार फातमा पति का नाम: नफीस अख्तर मकान संख्या : 6 आयु : 32 लिंग : महिला	फोटो उपलब्ध है
103	IFV4027280	नाम : सहिना खातुन पिता का नाम: इमामूलह खान मकान संख्या : 6 आयु : 22 लिंग : महिला	फोटो उपलब्ध है	104	UP/40/198/0636205	नाम : चन्द्रभूषण पिता का नाम: जंगी मकान संख्या : 7 आयु : 65 लिंग : पुरुष	फोटो उपलब्ध है	105	UP/40/198/0636206	नाम : प्रभावती पति का नाम: चन्द्रभूषण मकान संख्या : 7 आयु : 59 लिंग : महिला	फोटो उपलब्ध है
106	UP/40/198/0636202	नाम : रमेश पिता का नाम: रामजी मकान संख्या : 7 आयु : 59 लिंग : पुरुष	फोटो उपलब्ध है	107	UP/40/198/0636203	नाम : कृष्णावती पिता का नाम: रमेश मकान संख्या : 7 आयु : 59 लिंग : पुरुष	फोटो उपलब्ध है	108	UP/40/198/0636444	नाम : विनोद पिता का नाम: विश्वनाथ मकान संख्या : 7 आयु : 58 लिंग : पुरुष	फोटो उपलब्ध है
109	UP/40/198/0636442	नाम : द्रौपदी पति का नाम: विश्वनाथ मकान संख्या : 7 आयु : 53 लिंग : महिला	फोटो उपलब्ध है	110	UP/40/198/0636443	नाम : इन्दु पति का नाम: अशोक मकान संख्या : 7 आयु : 53 लिंग : महिला	फोटो उपलब्ध है	111	IFV1217702	नाम : अशोक पिता का नाम: विश्वनाथ मकान संख्या : 7 आयु : 49 लिंग : पुरुष	फोटो उपलब्ध है
112	IFV3474715	नाम : निशा राय पति का नाम: विनोद राय मकान संख्या : 7 आयु : 49 लिंग : महिला	फोटो उपलब्ध है	113	IFV3318854	नाम : अमित कुमार मिश्रा पिता का नाम: रमेश मिश्रा मकान संख्या : 7 आयु : 27 लिंग : पुरुष	फोटो उपलब्ध है	114	IFV3222478	नाम : अकिता प्रिया पिता का नाम: अशोक राय मकान संख्या : 7 आयु : 26 लिंग : महिला	फोटो उपलब्ध है
115	IFV3467487	नाम : प्रशांत मिश्रा पिता का नाम: रमेश मिश्रा मकान संख्या : 7 आयु : 24 लिंग : पुरुष	फोटो उपलब्ध है	116	UP/40/198/0636445	नाम : विद्या पति का नाम: काशीनाथ मकान संख्या : 8 आयु : 67 लिंग : महिला	फोटो उपलब्ध है	117	UP/40/198/0636179	नाम : हरिनाथ पिता का नाम: जयकिशुन मकान संख्या : 8 आयु : 59 लिंग : पुरुष	फोटो उपलब्ध है
118	UP/40/198/0636447	नाम : सुधीर पिता का नाम: काशीनाथ मकान संख्या : 8 आयु : 56 लिंग : पुरुष	फोटो उपलब्ध है	119	UP/40/198/0636446	नाम : सुनील पिता का नाम: काशीनाथ मकान संख्या : 8 आयु : 50 लिंग : पुरुष	फोटो उपलब्ध है	120	IFV2848364	नाम : राजेश राय पिता का नाम: यदुनाथ राय मकान संख्या : 8 आयु : 50 लिंग : पुरुष	फोटो उपलब्ध है

121	IFV2785350	122	IFV3111754	123	IFV0542084
नाम : सुभद्रा पति का नाम: सुनील मकान संख्या : 8 आयु : 49 लिंग : महिला	फोटो उपलब्ध है	नाम : राजु राय पिता का नाम: काशीनाथ मकान संख्या : 8 आयु : 46 लिंग : पुरुष	फोटो उपलब्ध है	नाम : पंकज पिता का नाम: काशीनाथ मकान संख्या : 8 आयु : 39 लिंग : पुरुष	फोटो उपलब्ध है
124	IFV2848356	125	IFV2848612	126	GRW1561992
नाम : इन्द्रेश कुमार राय पिता का नाम: यदुनाथ राय मकान संख्या : 8 आयु : 39 लिंग : पुरुष	फोटो उपलब्ध है	नाम : अमृता देवी पति का नाम: राजीव राय मकान संख्या : 8 आयु : 39 लिंग : महिला	फोटो उपलब्ध है	नाम : शम्भू पिता का नाम: दुखी मकान संख्या : 9 आयु : 59 लिंग : पुरुष	फोटो उपलब्ध है
127	GRW2469328	128	UP/40/198/0636171	129	UP/40/198/0636172
नाम : नैना देवी पति का नाम: प्रभू मकान संख्या : 9 आयु : 59 लिंग : महिला	फोटो उपलब्ध है	नाम : सावित्री पति का नाम: शम्भू मकान संख्या : 9 आयु : 55 लिंग : महिला	फोटो उपलब्ध है	नाम : प्रभू पिता का नाम: दुखी मकान संख्या : 9 आयु : 54 लिंग : पुरुष	फोटो उपलब्ध है
130	IFV3473675	131	UP/40/198/0636459	132	IFV3471570
नाम : देवेन्द्र कुमार गुप्ता पिता का नाम: शम्भू गुप्ता मकान संख्या : 09 आयु : 27 लिंग : पुरुष	फोटो उपलब्ध है	नाम : जाकिर पिता का नाम: हनीफ मकान संख्या : 10 आयु : 59 लिंग : पुरुष	फोटो उपलब्ध है	नाम : इशनाज खातून पति का नाम: जाकिर खान मकान संख्या : 10 आयु : 56 लिंग : महिला	फोटो उपलब्ध है
133	IFV3111887	134	IFV1967520	135	IFV1967512
नाम : मुकेश कुमार साह पिता का नाम: मोतीचन्द साह मकान संख्या : 10 आयु : 42 लिंग : पुरुष	फोटो उपलब्ध है	नाम : प्रीदीपा देवी पति का नाम: मुकेश मकान संख्या : 10 आयु : 38 लिंग : महिला	फोटो उपलब्ध है	नाम : अशर्फी पिता का नाम: मोतीचंद मकान संख्या : 10 आयु : 33 लिंग : पुरुष	फोटो उपलब्ध है
136	IFV2936136	137	IFV3472628	138	IFV2936144
नाम : मिथलेश गुप्ता पिता का नाम: सहदेव मकान संख्या : 10 आयु : 32 लिंग : पुरुष	फोटो उपलब्ध है	नाम : सुहेब पिता का नाम: जाकिर खान मकान संख्या : 10 आयु : 32 लिंग : पुरुष	फोटो उपलब्ध है	नाम : गीता देवी पिता का नाम: मिथलेश गुप्ता मकान संख्या : 10 आयु : 31 लिंग : महिला	फोटो उपलब्ध है
139	IFV4027421	140	UP/40/198/0636461	141	UP/40/198/0636168
नाम : सिमरन जहा पति का नाम: सुहेब खान मकान संख्या : 10 आयु : 22 लिंग : महिला	फोटो उपलब्ध है	नाम : जुलेखा पति का नाम: अमीन मकान संख्या : 11 आयु : 60 लिंग : महिला	फोटो उपलब्ध है	नाम : मोतीलाल पिता का नाम: दर्शन मकान संख्या : 11 आयु : 59 लिंग : पुरुष	फोटो उपलब्ध है
142	UP/40/198/0636169	143	IFV0542092	144	IFV3111770
नाम : प्रभावती पति का नाम: मोतीलाल मकान संख्या : 11 आयु : 59 लिंग : महिला	फोटो उपलब्ध है	नाम : अमृतलाल पिता का नाम: मोतीलाल मकान संख्या : 11 आयु : 41 लिंग : पुरुष	फोटो उपलब्ध है	नाम : फुलतारा पति का नाम: रियाजुदीन मकान संख्या : 11 आयु : 41 लिंग : महिला	फोटो उपलब्ध है
145	IFV1967405	146	IFV1967413	147	IFV1967397
नाम : गीता देवी पति का नाम: गुड्डु मकान संख्या : 11 आयु : 37 लिंग : महिला	फोटो उपलब्ध है	नाम : मनोज पिता का नाम: मोतीलाल मकान संख्या : 11 आयु : 33 लिंग : पुरुष	फोटो उपलब्ध है	नाम : अमरजीत पिता का नाम: मोजीलाल मकान संख्या : 11 आयु : 32 लिंग : पुरुष	फोटो उपलब्ध है
148	IFV1967538	149	IFV2667921	150	IFV3614914
नाम : रियाजुदीन पिता का नाम: अमीन मकान संख्या : 11 आयु : 32 लिंग : पुरुष	फोटो उपलब्ध है	नाम : सराजूल खां पिता का नाम: अमीन खां मकान संख्या : 11 आयु : 32 लिंग : पुरुष	फोटो उपलब्ध है	नाम : विद्यावती देवी पति का नाम: उमा मिश्र मकान संख्या : 11 ख आयु : 60 लिंग : महिला	फोटो उपलब्ध है

<p>Q 151 GRW1294834</p> <p>नाम : उमा पिता का नाम: सतन मकान संख्या : 11ख आयु : 48 लिंग : पुरुष</p> <p>फोटो उपलब्ध है</p>	<p>152 GRW1383751</p> <p>नाम : राकेश माता का नाम: हरीशंकर मकान संख्या : 11ख आयु : 41 लिंग : महिला</p> <p>फोटो उपलब्ध है</p>	<p>153 IFV4004032</p> <p>नाम : रीमा राय पति का नाम: प्रिंस कुमार राय मकान संख्या : 11 ख आयु : 33 लिंग : महिला</p> <p>फोटो उपलब्ध है</p>
<p>154 UP/40/198/0636165</p> <p>नाम : देवीसरन पिता का नाम: गंभीर मकान संख्या : 12 आयु : 59 लिंग : पुरुष</p> <p>फोटो उपलब्ध है</p>	<p>155 UP/40/198/0636463</p> <p>नाम : जैबुन पति का नाम: अमरदीन मकान संख्या : 12 आयु : 59 लिंग : महिला</p> <p>फोटो उपलब्ध है</p>	<p>156 UP/40/198/0636166</p> <p>नाम : लक्ष्मीना पति का नाम: देवीसरन मकान संख्या : 12 आयु : 59 लिंग : महिला</p> <p>फोटो उपलब्ध है</p>
<p>157 UP/40/198/0636222</p> <p>नाम : प्रमिला पति का नाम: सुबाष मकान संख्या : 12 आयु : 59 लिंग : महिला</p> <p>फोटो उपलब्ध है</p>	<p>158 UP/40/198/0636221</p> <p>नाम : सुभाष पिता का नाम: पारस मकान संख्या : 12 आयु : 50 लिंग : पुरुष</p> <p>फोटो उपलब्ध है</p>	<p>159 IFV0870279</p> <p>नाम : सुवीवुननेशा पति का नाम: इसमुहमद मकान संख्या : 12 आयु : 48 लिंग : महिला</p> <p>फोटो उपलब्ध है</p>
<p>160 UP/40/198/0636223</p> <p>नाम : राजेश पिता का नाम: सुबाष मकान संख्या : 12 आयु : 45 लिंग : पुरुष</p> <p>फोटो उपलब्ध है</p>	<p>161 IFV3153053</p> <p>नाम : मीना देवी पति का नाम: विजय गुप्ता मकान संख्या : 12 आयु : 41 लिंग : महिला</p> <p>फोटो उपलब्ध है</p>	<p>162 IFV1967181</p> <p>नाम : विन्दा पति का नाम: पुरुषोत्तम मकान संख्या : 12 आयु : 38 लिंग : महिला</p> <p>फोटो उपलब्ध है</p>
<p>163 IFV1967454</p> <p>नाम : पुरुषोत्तम पिता का नाम: देवीसरन मकान संख्या : 12 आयु : 34 लिंग : पुरुष</p> <p>फोटो उपलब्ध है</p>	<p>164 IFV3111739</p> <p>नाम : सदाम पिता का नाम: अमरुदीन मकान संख्या : 12 आयु : 29 लिंग : पुरुष</p> <p>फोटो उपलब्ध है</p>	<p>165 IFV3111747</p> <p>नाम : सहाबुदीन पिता का नाम: अमरुदीन मकान संख्या : 12 आयु : 27 लिंग : पुरुष</p> <p>फोटो उपलब्ध है</p>
<p>166 IFV3571049</p> <p>नाम : हज़रत अली पिता का नाम: अमरुदीन मकान संख्या : 12 आयु : 26 लिंग : पुरुष</p> <p>फोटो उपलब्ध है</p>	<p>167 UP/40/198/0636160</p> <p>नाम : रमाकांत पिता का नाम: साधुसरन मकान संख्या : 13 आयु : 59 लिंग : पुरुष</p> <p>फोटो उपलब्ध है</p>	<p>168 IFV2936235</p> <p>नाम : तेतरी देवी पति का नाम: भुटी गुप्ता मकान संख्या : 13 आयु : 53 लिंग : महिला</p> <p>फोटो उपलब्ध है</p>
<p>169 IFV0442590</p> <p>नाम : मृष्टी पिता का नाम: साधुसरन मकान संख्या : 13 आयु : 47 लिंग : पुरुष</p> <p>फोटो उपलब्ध है</p>	<p>170 GRW2193290</p> <p>नाम : छड्डू पिता का नाम: साधु मकान संख्या : 13 आयु : 42 लिंग : पुरुष</p> <p>फोटो उपलब्ध है</p>	<p>171 IFV0442749</p> <p>नाम : किरन पति का नाम: छड्डू मकान संख्या : 13 आयु : 42 लिंग : महिला</p> <p>फोटो उपलब्ध है</p>
<p>172 IFV0442632</p> <p>नाम : तेतरी पति का नाम: भुचुची मकान संख्या : 13 आयु : 40 लिंग : महिला</p> <p>फोटो उपलब्ध है</p>	<p>173 UP/40/198/0636162</p> <p>नाम : कालीचरन पिता का नाम: शमीर मकान संख्या : 14 आयु : 69 लिंग : पुरुष</p> <p>फोटो उपलब्ध है</p>	<p>174 UP/40/198/0636163</p> <p>नाम : प्रभावती पति का नाम: कालीचरन मकान संख्या : 14 आयु : 65 लिंग : महिला</p> <p>फोटो उपलब्ध है</p>
<p>175 IFV2935674</p> <p>नाम : सावित्री देवी पति का नाम: हरिनाथ मकान संख्या : 14 आयु : 55 लिंग : महिला</p> <p>फोटो उपलब्ध है</p>	<p>176 UP/40/198/0636182</p> <p>नाम : बुची देवी पति का नाम: गोरख मकान संख्या : 14 आयु : 53 लिंग : महिला</p> <p>फोटो उपलब्ध है</p>	<p>177 UP/40/198/0636181</p> <p>नाम : गोरख पिता का नाम: जयकिशन मकान संख्या : 14 आयु : 53 लिंग : पुरुष</p> <p>फोटो उपलब्ध है</p>
<p>178 UP/40/198/0636183</p> <p>नाम : गोविंद पिता का नाम: जय किसुन मकान संख्या : 14 आयु : 51 लिंग : पुरुष</p> <p>फोटो उपलब्ध है</p>	<p>179 IFV2936250</p> <p>नाम : राजकुमार प्रसाद पिता का नाम: कालीचरण मकान संख्या : 14 आयु : 51 लिंग : पुरुष</p> <p>फोटो उपलब्ध है</p>	<p>180 IFV2936243</p> <p>नाम : सुशीला देवी पति का नाम: राजकुमार प्रसाद मकान संख्या : 14 आयु : 49 लिंग : महिला</p> <p>फोटो उपलब्ध है</p>

181 नाम : सुमित्र पति का नाम: गोविन्द मकान संख्या : 14 आयु : 42 लिंग : महिला	IFV0870089 फोटो उपलब्ध है	182 नाम : अनुप पिता का नाम: कालीचरण मकान संख्या : 14 आयु : 39 लिंग : पुरुष	IFV0542100 फोटो उपलब्ध है	183 नाम : महेश पिता का नाम: कालीचरण मकान संख्या : 14 आयु : 36 लिंग : पुरुष	IFV3111929 फोटो उपलब्ध है
184 नाम : राम सिंह पिता का नाम: हरिनाथ मकान संख्या : 14 आयु : 33 लिंग : पुरुष	IFV2936300 फोटो उपलब्ध है	185 नाम : दुर्गेश कुमार पटेल पिता का नाम: हरीनाथ पटेल मकान संख्या : 14 आयु : 30 लिंग : पुरुष	IFV1614163 फोटो उपलब्ध है	186 नाम : रंजीता देवी पति का नाम: अनूप गुप्ता मकान संख्या : 14 आयु : 30 लिंग : महिला	IFV2936490 फोटो उपलब्ध है
Q 187 नाम : प्रियंका गुप्ता पिता का नाम: राजकुमार गुप्ता मकान संख्या : 14 आयु : 30 लिंग : महिला	IFV2986487 फोटो उपलब्ध है	188 नाम : प्रिति पटेल पति का नाम: रामसिंह मकान संख्या : 14 आयु : 28 लिंग : महिला	IFV3111960 फोटो उपलब्ध है	189 नाम : अमरावती पति का नाम: सुबाष मकान संख्या : 15 आयु : 59 लिंग : महिला	GRW2686566 फोटो उपलब्ध है
190 नाम : सुनैना पति का नाम: सुमन मकान संख्या : 15 आयु : 56 लिंग : महिला	UP/40/198/0636157 फोटो उपलब्ध है	191 नाम : सुबाष पिता का नाम: रामवृक्ष मकान संख्या : 15 आयु : 52 लिंग : पुरुष	IFV2456804 फोटो उपलब्ध है	192 नाम : सुमन पिता का नाम: रामवृक्ष मकान संख्या : 15 आयु : 49 लिंग : पुरुष	UP/40/198/0636156 फोटो उपलब्ध है
193 नाम : नरेश पिता का नाम: शिवलाल मकान संख्या : 16 आयु : 53 लिंग : पुरुष	UP/40/198/0636129 फोटो उपलब्ध है	194 नाम : मंजू पति का नाम: नरेश मकान संख्या : 16 आयु : 53 लिंग : महिला	UP/40/198/0636130 फोटो उपलब्ध है	195 नाम : हरकश पिता का नाम: शिवलाल मकान संख्या : 16 आयु : 51 लिंग : पुरुष	UP/40/198/0636131 फोटो उपलब्ध है
196 नाम : कुन्ती पति का नाम: हरिकेश मकान संख्या : 16 आयु : 49 लिंग : महिला	IFV0915595 फोटो उपलब्ध है	197 नाम : अनिता देवी पति का नाम: सन्तोष मकान संख्या : 16 आयु : 32 लिंग : महिला	IFV1967561 फोटो उपलब्ध है	198 नाम : अजय कुमार पिता का नाम: नरेश प्रसाद मकान संख्या : 16 आयु : 27 लिंग : पुरुष	IFV3222452 फोटो उपलब्ध है
199 नाम : रामसखी पति का नाम: चन्द्रिका मकान संख्या : 17 आयु : 66 लिंग : महिला	UP/40/198/0636137 फोटो उपलब्ध है	200 नाम : लखीचन्द्र पिता का नाम: बच्चा मकान संख्या : 17 आयु : 59 लिंग : पुरुष	UP/40/198/0636133 फोटो उपलब्ध है	201 नाम : रामनाथ पिता का नाम: लखीचन्द्र मकान संख्या : 17 आयु : 59 लिंग : पुरुष	IFV0915652 फोटो उपलब्ध है
202 नाम : श्रीराम पिता का नाम: लखीचन्द्र मकान संख्या : 17 आयु : 52 लिंग : पुरुष	UP/40/198/0636135 फोटो उपलब्ध है	203 नाम : दुर्गावती पति का नाम: रामनाथ गुप्ता मकान संख्या : 17 आयु : 46 लिंग : महिला	IFV3111986 फोटो उपलब्ध है	204 नाम : हिरमतिा पति का नाम: श्रीराम मकान संख्या : 17 आयु : 45 लिंग : महिला	IFV2986305 फोटो उपलब्ध है
205 नाम : अंजु देवी पति का नाम: हरैराम मकान संख्या : 17 आयु : 35 लिंग : महिला	IFV2785426 फोटो उपलब्ध है	206 नाम : हरैराम गुप्ता पिता का नाम: लखीचन्द्र मकान संख्या : 17 आयु : 33 लिंग : पुरुष	IFV2936227 फोटो उपलब्ध है	207 नाम : मदन पिता का नाम: ध्रुव मकान संख्या : 18 आयु : 77 लिंग : पुरुष	UP/40/198/0636450 फोटो उपलब्ध है
208 नाम : चन्द्रीका पिता का नाम: बच्चा मकान संख्या : 18 आयु : 73 लिंग : पुरुष	IFV1967199 फोटो उपलब्ध है	209 नाम : तारामती पति का नाम: मदन मकान संख्या : 18 आयु : 59 लिंग : महिला	UP/40/198/0636451 फोटो उपलब्ध है	210 नाम : कामेसवर पिता का नाम: चन्द्रीका मकान संख्या : 18 आयु : 33 लिंग : पुरुष	IFV1967579 फोटो उपलब्ध है

211	IFV3111994	नाम : माधुरी कुमारी पति का नाम: शिवजी शाह मकान संख्या : 18 आयु : 27 लिंग : महिला	फोटो उपलब्ध है	212	GRW2193324	नाम : जापानी पति का नाम: बच्चा मकान संख्या : 19 आयु : 59 लिंग : महिला	फोटो उपलब्ध है	213	UP/40/198/0636125	नाम : सहाना पति का नाम: दुलार मकान संख्या : 20 आयु : 59 लिंग : महिला	फोटो उपलब्ध है
214	GRW1465905	नाम : आशा पति का नाम: सहदेव मकान संख्या : 20 आयु : 59 लिंग : महिला	फोटो उपलब्ध है	# 215	IFV4214284	नाम : नूर आलम पिता का नाम: रसूल मकान संख्या : 64 ए आयु : 53 लिंग : पुरुष	फोटो उपलब्ध है	216	UP/40/198/0636121	नाम : मोहम्मद पिता का नाम: रसूल मकान संख्या : 20 आयु : 59 लिंग : पुरुष	फोटो उपलब्ध है
217	UP/40/198/0636122	नाम : नजमा पति का नाम: अहमद मकान संख्या : 20 आयु : 55 लिंग : महिला	फोटो उपलब्ध है	218	GRW2193332	नाम : महफूज पिता का नाम: रसूल मकान संख्या : 20 आयु : 49 लिंग : पुरुष	फोटो उपलब्ध है	219	IFV0542118	नाम : मुन्नी पति का नाम: नूरआलम मकान संख्या : 20 आयु : 47 लिंग : महिला	फोटो उपलब्ध है
220	IFV0504217	नाम : असलम पिता का नाम: मुहम्मद अंसारी मकान संख्या : 20 आयु : 38 लिंग : पुरुष	फोटो उपलब्ध है	221	IFV3411683	नाम : आज्ञाद पिता का नाम: महफूज आलम मकान संख्या : 20 आयु : 27 लिंग : पुरुष	फोटो उपलब्ध है	222	IFV0870097	नाम : मेराज पिता का नाम: मुहम्मद अंसारी मकान संख्या : 20क आयु : 38 लिंग : पुरुष	फोटो उपलब्ध है
223	IFV0870287	नाम : मुदुरी पिता का नाम: कश्वर मकान संख्या : 21 आयु : 59 लिंग : पुरुष	फोटो उपलब्ध है	224	IFV0870295	नाम : जिउती पति का नाम: छोटेलाल मकान संख्या : 22 आयु : 42 लिंग : महिला	फोटो उपलब्ध है	Q 225	UP/40/198/0636118	नाम : मदीना पति का नाम: हसमत मकान संख्या : 23 आयु : 59 लिंग : महिला	फोटो उपलब्ध है
226	IFV0870170	नाम : मालती पति का नाम: गौरीशंकर मकान संख्या : 23 आयु : 59 लिंग : महिला	फोटो उपलब्ध है	227	UP/40/198/0636120	नाम : मुमताज पिता का नाम: हसमत मकान संख्या : 23 आयु : 59 लिंग : पुरुष	फोटो उपलब्ध है	228	UP/40/198/0636119	नाम : जुल्फिकार पिता का नाम: हसमत मकान संख्या : 23 आयु : 48 लिंग : पुरुष	फोटो उपलब्ध है
229	IFV0915421	नाम : शेरराज पिता का नाम: सहमत मकान संख्या : 23 आयु : 42 लिंग : पुरुष	फोटो उपलब्ध है	230	GRW2469351	नाम : अजबुन पति का नाम: मुमताज मकान संख्या : 23 आयु : 41 लिंग : महिला	फोटो उपलब्ध है	231	IFV2785269	नाम : सत्येन्द्र गुप्ता पिता का नाम: गौरीशंकर मकान संख्या : 23 आयु : 34 लिंग : पुरुष	फोटो उपलब्ध है
232	IFV3112034	नाम : अल्ताफ रजा अंसारी पिता का नाम: जुल्फिकार अली मकान संख्या : 23 आयु : 28 लिंग : पुरुष	फोटो उपलब्ध है	233	IFV1967587	नाम : जैतुननेसा पति का नाम: मुहम्मदीन मकान संख्या : 24 आयु : 62 लिंग : महिला	फोटो उपलब्ध है	234	UP/40/198/0636422	नाम : जितेन्द्र पिता का नाम: नथुनी मकान संख्या : 24 आयु : 59 लिंग : पुरुष	फोटो उपलब्ध है
235	GRW1465798	नाम : जानकी पिता का नाम: नथुनी मकान संख्या : 24 आयु : 59 लिंग : पुरुष	फोटो उपलब्ध है	236	UP/40/198/0636423	नाम : शारदा पति का नाम: जितेन्द्र मकान संख्या : 24 आयु : 59 लिंग : महिला	फोटो उपलब्ध है	237	GRW1295260	नाम : रबिया खातून पिता का नाम: अब्बदुल करीम मकान संख्या : 24 आयु : 59 लिंग : पुरुष	फोटो उपलब्ध है
238	IFV3465770	नाम : इफ़तखार अहमद करीम पिता का नाम: अब्दुल करीम मकान संख्या : 24 आयु : 57 लिंग : पुरुष	फोटो उपलब्ध है	239	IFV2935609	नाम : जाहिदा बानो पति का नाम: इफ़तखार अहमद मकान संख्या : 24 आयु : 55 लिंग : महिला	फोटो उपलब्ध है	240	IFV0915637	नाम : अफजल अंसारी पिता का नाम: मुहम्मदीन मकान संख्या : 24 आयु : 46 लिंग : पुरुष	फोटो उपलब्ध है

241 नाम : कुदुम्बदीन अंसारी पिता का नाम: मुहम्मदीन मकान संख्या: 24 आयु: 43 लिंग: पुरुष	IFV0504241	242 नाम : रामअधीष पिता का नाम: पहवारी मकान संख्या: 24 आयु: 43 लिंग: पुरुष	IFV1614189	243 नाम : नौसाद पिता का नाम: मुस्लीम मकान संख्या: 24 आयु: 39 लिंग: पुरुष	IFV0507673
244 नाम : शम्भू पिता का नाम: जानकी मकान संख्या: 24 आयु: 36 लिंग: पुरुष	IFV1614197	245 नाम : सलमा खातुन पति का नाम: नौशाद अली मकान संख्या: 24 आयु: 34 लिंग: महिला	IFV2785392	246 नाम : मनोज शाह पिता का नाम: जानकी प्रसादशाह मकान संख्या: 24 आयु: 31 लिंग: पुरुष	IFV3240199
247 नाम : रूखसाना खातुन पति का नाम: कुतुबुद्दीन अंसारी मकान संख्या: 24 आयु: 30 लिंग: महिला	IFV3153046	248 नाम : सुधा पति का नाम: शम्भू प्रसादशाह मकान संख्या: 24 आयु: 29 लिंग: महिला	IFV3249539	249 नाम : अब्दुल्लाह अंसारी पिता का नाम: मुस्लीम अंसारी मकान संख्या: 24 आयु: 28 लिंग: पुरुष	IFV3382488
250 नाम : भोला प्रसाद पिता का नाम: जितेंद्र प्रसाद शाह मकान संख्या: 24 आयु: 25 लिंग: पुरुष	IFV3266822	251 नाम : कु आयेशा करीम पिता का नाम: इफ्तखार अहमद मकान संख्या: 24 आयु: 25 लिंग: महिला	IFV3318821	252 नाम : अब्दुल अजीज पिता का नाम: नजीब अंसारी मकान संख्या: 25 आयु: 72 लिंग: पुरुष	IFV2848539
253 नाम : कश्वर पिता का नाम: विशुनदेव मकान संख्या: 25 आयु: 67 लिंग: पुरुष	IFV0870204	254 नाम : संगीता पति का नाम: राजेन्द्र मकान संख्या: 25 आयु: 65 लिंग: महिला	UP/40/198/0636412	# 255 नाम : इसरायल अंसारी पिता का नाम: नजीब मिया मकान संख्या: 25 आयु: 59 लिंग: पुरुष	IFV0442608
256 नाम : मैनेजर पिता का नाम: विशुनदेव मकान संख्या: 25 आयु: 59 लिंग: पुरुष	UP/40/198/0636411	# 257 नाम : हुस्नबानो पिता का नाम: हुस्नबानो मकान संख्या: 25 आयु: 57 लिंग: पुरुष	GRW1561927	258 नाम : आयशा खातुन पति का नाम: अब्दुल अजीज अंसारी मकान संख्या: 25 आयु: 56 लिंग: महिला	IFV3838794
# 259 नाम : सीता देवी पति का नाम: मैनेजर मकान संख्या: 25 आयु: 55 लिंग: महिला	IFV0504100	260 नाम : रंभा देवी पति का नाम: मोहन गुप्ता मकान संख्या: 25 आयु: 39 लिंग: महिला	IFV3258407	261 नाम : कुशैदा ख़ातुन पिता का नाम: अब्दुल अजीज अंसारी मकान संख्या: 25 आयु: 36 लिंग: महिला	IFV1967611
262 नाम : मोहन गुप्ता पिता का नाम: केश्वर मकान संख्या: 25 आयु: 35 लिंग: पुरुष	IFV2672699	263 नाम : सावीत्री पति का नाम: अरवीन्द्र मकान संख्या: 25 आयु: 34 लिंग: महिला	IFV1614221	264 नाम : अब्दुल आलम अंसारी पिता का नाम: अब्दुल अजीज अंसारी मकान संख्या: 25 आयु: 33 लिंग: पुरुष	IFV1362508
# 265 नाम : मक़सूद अंसारी पिता का नाम: इसरायल अंसारी मकान संख्या: 25 आयु: 33 लिंग: पुरुष	IFV1967462	# 266 नाम : शाहीद अंसारी पिता का नाम: इसराइल अंसारी मकान संख्या: 25 आयु: 32 लिंग: पुरुष	IFV1967629	267 नाम : गोविन्द पिता का नाम: राजेनदर मकान संख्या: 25 आयु: 32 लिंग: पुरुष	IFV1967637
268 नाम : सोनू गुप्ता पिता का नाम: केशवर गुप्ता मकान संख्या: 25 आयु: 25 लिंग: पुरुष	IFV3226909	269 नाम : बाबूलाल गुप्ता पिता का नाम: मनबोध साह मकान संख्या: 26 आयु: 65 लिंग: पुरुष	IFV3382330	270 नाम : गीता पति का नाम: रामसुभग मकान संख्या: 26 आयु: 62 लिंग: महिला	GRW1295005

271	UP/40/198/0636408	नाम : कलावती पति का नाम: पाहवारी मकान संख्या : 26 आयु : 59 लिंग : महिला	फोटो उपलब्ध है	272	GRW1561950	नाम : कशरी पिता का नाम: बाबूलाल मकान संख्या : 26 आयु : 57 लिंग : पुरुष	फोटो उपलब्ध है	273	IFV1967652	नाम : नरसिंह पिता का नाम: मनबोध मकान संख्या : 26 आयु : 54 लिंग : पुरुष	फोटो उपलब्ध है
274	GRW1294990	नाम : रामसुभग पिता का नाम: मनबोध मकान संख्या : 26 आयु : 46 लिंग : पुरुष	फोटो उपलब्ध है	275	IFV2935930	नाम : बबीता देवी पति का नाम: कमलेश मकान संख्या : 26 आयु : 37 लिंग : महिला	फोटो उपलब्ध है	276	IFV1614262	नाम : विपिन गुप्ता पिता का नाम: बाबूलाल मकान संख्या : 26 आयु : 34 लिंग : पुरुष	फोटो उपलब्ध है
277	IFV1967678	नाम : अलगु पिता का नाम: महातम मकान संख्या : 26 आयु : 32 लिंग : पुरुष	फोटो उपलब्ध है	278	IFV2848323	नाम : रूबी देवी पति का नाम: अलगु मकान संख्या : 26 आयु : 32 लिंग : महिला	फोटो उपलब्ध है	279	IFV2669091	नाम : सुनीता पति का नाम: दिपिन मकान संख्या : 26 आयु : 31 लिंग : महिला	फोटो उपलब्ध है
280	GRW1295294	नाम : कुन्ती पति का नाम: राजेश मकान संख्या : 27 आयु : 79 लिंग : महिला	फोटो उपलब्ध है	281	GRW1295286	नाम : हरिनाथ पिता का नाम: जोखन मकान संख्या : 27 आयु : 59 लिंग : पुरुष	फोटो उपलब्ध है	282	UP/40/198/0636003	नाम : बालसुधा पति का नाम: जोखन मकान संख्या : 27 आयु : 59 लिंग : महिला	फोटो उपलब्ध है
283	UP/40/198/0636416	नाम : शान्ति पति का नाम: सुखदेव मकान संख्या : 27 आयु : 59 लिंग : महिला	फोटो उपलब्ध है	284	UP/40/198/0636004	नाम : दुर्गावती पति का नाम: बालसुधा मकान संख्या : 27 आयु : 59 लिंग : महिला	फोटो उपलब्ध है	285	IFV0870261	नाम : सुखदेव पिता का नाम: हलखोरी मकान संख्या : 27 आयु : 59 लिंग : पुरुष	फोटो उपलब्ध है
286	UP/40/198/0636417	नाम : इनरदेव पिता का नाम: हलखोरी मकान संख्या : 27 आयु : 59 लिंग : पुरुष	फोटो उपलब्ध है	287	GRW2686657	नाम : रामचन्द्र पिता का नाम: बुझन मकान संख्या : 27 आयु : 59 लिंग : पुरुष	फोटो उपलब्ध है	288	IFV1217793	नाम : सरस्वती पति का नाम: रामचन्द्र मकान संख्या : 27 आयु : 59 लिंग : महिला	फोटो उपलब्ध है
289	UP/40/198/0636151	नाम : राजेन्द्र पिता का नाम: बुझन मकान संख्या : 27 आयु : 59 लिंग : पुरुष	फोटो उपलब्ध है	290	UP/40/198/0636153	नाम : चन्द्रावती पति का नाम: किशोर मकान संख्या : 27 आयु : 59 लिंग : महिला	फोटो उपलब्ध है	291	IFV0504068	नाम : प्रभावती पति का नाम: हरिनाथ मकान संख्या : 27 आयु : 59 लिंग : महिला	फोटो उपलब्ध है
292	IFV1615277	नाम : रूग्दा पति का नाम: फेकु मकान संख्या : 27 आयु : 59 लिंग : महिला	फोटो उपलब्ध है	293	UP/40/198/0636415	नाम : श्री राम पिता का नाम: बैजनाथ मकान संख्या : 27 आयु : 49 लिंग : पुरुष	फोटो उपलब्ध है	294	IFV0870386	नाम : मंजू पति का नाम: श्री राम मकान संख्या : 27 आयु : 47 लिंग : महिला	फोटो उपलब्ध है
295	IFV3111762	नाम : बबिता देवी पिता का नाम: सुनील मकान संख्या : 27 आयु : 44 लिंग : महिला	फोटो उपलब्ध है	296	IFV1217694	नाम : शिवकुमार पिता का नाम: राजेन्द्र मकान संख्या : 27 आयु : 43 लिंग : पुरुष	फोटो उपलब्ध है	297	IFV1217686	नाम : संजीव कुमार पिता का नाम: राजेन्द्र मकान संख्या : 27 आयु : 41 लिंग : पुरुष	फोटो उपलब्ध है
298	IFV0504225	नाम : सीमा देवी पति का नाम: चितरंजन मकान संख्या : 27 आयु : 41 लिंग : महिला	फोटो उपलब्ध है	299	IFV0504142	नाम : बेबी देवी पति का नाम: शिवकुमार मकान संख्या : 27 आयु : 40 लिंग : महिला	फोटो उपलब्ध है	300	IFV1260199	नाम : अनील पिता का नाम: रामचन्द्र मकान संख्या : 27 आयु : 40 लिंग : पुरुष	फोटो उपलब्ध है

301	IFV0870196	IFV0870196	302	IFV1615285	IFV1615285	303	IFV1614320	IFV1614320
नाम : वृजकिशोर पिता का नाम: इन्द्रदेव मकान संख्या : 27 आयु : 40 लिंग : पुरुष	फोटो उपलब्ध है	फोटो उपलब्ध है	नाम : विजय पिता का नाम: फेकु मकान संख्या : 27 आयु : 39 लिंग : पुरुष	फोटो उपलब्ध है	फोटो उपलब्ध है	नाम : इन्दू पति का नाम: रमेश मकान संख्या : 27 आयु : 38 लिंग : महिला	फोटो उपलब्ध है	फोटो उपलब्ध है
304	IFV1614312	IFV1614312	305	IFV1614304	IFV1614304	306	IFV2936839	IFV2936839
नाम : रमेश पिता का नाम: सुखदेव मकान संख्या : 27 आयु : 36 लिंग : पुरुष	फोटो उपलब्ध है	फोटो उपलब्ध है	नाम : रवी देवी पति का नाम: दीनेश मकान संख्या : 27 आयु : 36 लिंग : महिला	फोटो उपलब्ध है	फोटो उपलब्ध है	नाम : मीरा देवी पति का नाम: अनिल मद्धेशिया मकान संख्या : 27 आयु : 36 लिंग : महिला	फोटो उपलब्ध है	फोटो उपलब्ध है
307	IFV1967496	IFV1967496	308	IFV2986511	IFV2986511	309	IFV2935641	IFV2935641
नाम : राजु पिता का नाम: राकिसोर मकान संख्या : 27 आयु : 33 लिंग : पुरुष	फोटो उपलब्ध है	फोटो उपलब्ध है	नाम : फूल कुमारी देवी पति का नाम: वृजकिशोर मकान संख्या : 27 आयु : 32 लिंग : महिला	फोटो उपलब्ध है	फोटो उपलब्ध है	नाम : अनील कुमार गुप्ता पिता का नाम: सुखदेव मकान संख्या : 27 आयु : 30 लिंग : पुरुष	फोटो उपलब्ध है	फोटो उपलब्ध है
310	IFV3362274	IFV3362274	311	GRW1295245	GRW1295245	312	UP/40/198/0636149	UP/40/198/0636149
नाम : प्रियंका देवी पति का नाम: राजकुमार मकान संख्या : 27 आयु : 29 लिंग : महिला	फोटो उपलब्ध है	फोटो उपलब्ध है	नाम : पृथ्वी चन्द्र पति का नाम: शर्मानन्द मकान संख्या : 28 आयु : 59 लिंग : महिला	फोटो उपलब्ध है	फोटो उपलब्ध है	नाम : रमेश पिता का नाम: शर्मानन्द मकान संख्या : 28 आयु : 59 लिंग : पुरुष	फोटो उपलब्ध है	फोटो उपलब्ध है
313	UP/40/198/0636148	UP/40/198/0636148	314	IFV2678738	IFV2678738	315	IFV2678613	IFV2678613
नाम : जानकी पति का नाम: शर्मानन्द मकान संख्या : 28 आयु : 49 लिंग : महिला	फोटो उपलब्ध है	फोटो उपलब्ध है	नाम : अवध कुमार पिता का नाम: शर्मा मकान संख्या : 28 आयु : 35 लिंग : पुरुष	फोटो उपलब्ध है	फोटो उपलब्ध है	नाम : रिंकी पति का नाम: अवध कुमार मकान संख्या : 28 आयु : 34 लिंग : महिला	फोटो उपलब्ध है	फोटो उपलब्ध है
316	IFV2678472	IFV2678472	317	IFV3350154	IFV3350154	318	UP/40/198/0636145	UP/40/198/0636145
नाम : मुकेश पिता का नाम: रमेश मकान संख्या : 28 आयु : 31 लिंग : पुरुष	फोटो उपलब्ध है	फोटो उपलब्ध है	नाम : पूनम देवी पति का नाम: मुकेश कुमार गुप्ता मकान संख्या : 28 आयु : 28 लिंग : महिला	फोटो उपलब्ध है	फोटो उपलब्ध है	नाम : पवन पिता का नाम: राजकिशोर मकान संख्या : 29 आयु : 82 लिंग : पुरुष	फोटो उपलब्ध है	फोटो उपलब्ध है
319	IFV0870378	IFV0870378	320	IFV2935443	IFV2935443	321	UP/40/198/0636426	UP/40/198/0636426
नाम : सुनीता पिता का नाम: शिवजी मकान संख्या : 29 आयु : 46 लिंग : पुरुष	फोटो उपलब्ध है	फोटो उपलब्ध है	नाम : वृजेश कुमार गुप्ता पिता का नाम: शिवजी गुप्ता मकान संख्या : 29 आयु : 29 लिंग : पुरुष	फोटो उपलब्ध है	फोटो उपलब्ध है	नाम : यदुनाथ पिता का नाम: सूर्यदेव मकान संख्या : 30 आयु : 69 लिंग : पुरुष	फोटो उपलब्ध है	फोटो उपलब्ध है
322	GRW1465921	GRW1465921	323	IFV3181344	IFV3181344	324	IFV2936375	IFV2936375
नाम : प्रभुनाथ पिता का नाम: उत्तीम मकान संख्या : 30 आयु : 59 लिंग : पुरुष	फोटो उपलब्ध है	फोटो उपलब्ध है	नाम : शांति देवी पति का नाम: यदुनाथ मकान संख्या : 30 आयु : 55 लिंग : महिला	फोटो उपलब्ध है	फोटो उपलब्ध है	नाम : इन्द्रावती पति का नाम: प्रभुनाथ राय मकान संख्या : 30 आयु : 49 लिंग : महिला	फोटो उपलब्ध है	फोटो उपलब्ध है
325	UP/40/198/0633245	UP/40/198/0633245	326	IFV3181328	IFV3181328	327	IFV2986537	IFV2986537
नाम : कृष्णा नन्द पिता का नाम: बाबूलाल मकान संख्या : 30 आयु : 47 लिंग : पुरुष	फोटो उपलब्ध है	फोटो उपलब्ध है	नाम : कृनिता पति का नाम: राजेश मकान संख्या : 30 आयु : 44 लिंग : महिला	फोटो उपलब्ध है	फोटो उपलब्ध है	नाम : सुशीला देवी पति का नाम: कृष्णानन्द मकान संख्या : 30 आयु : 40 लिंग : महिला	फोटो उपलब्ध है	फोटो उपलब्ध है
328	IFV3181278	IFV3181278	329	IFV4001277	IFV4001277	330	IFV4003877	IFV4003877
नाम : अल्पना पति का नाम: इंद्रेश मकान संख्या : 30 आयु : 34 लिंग : महिला	फोटो उपलब्ध है	फोटो उपलब्ध है	नाम : संदीप गुप्ता पिता का नाम: कृष्णा गुप्ता मकान संख्या : 30 आयु : 22 लिंग : पुरुष	फोटो उपलब्ध है	फोटो उपलब्ध है	नाम : अंकित कुमार पिता का नाम: कृष्णा गुप्ता मकान संख्या : 30 आयु : 21 लिंग : पुरुष	फोटो उपलब्ध है	फोटो उपलब्ध है

331	IFV3111895	# 332	IFV4217642	333	IFV3838869
नाम : खलील अंसारी पिता का नाम: लाल मुहम्मद मकान संख्या : 31 आयु : 71 लिंग : पुरुष	फोटो उपलब्ध है	नाम : हफून् नेशा पिता का नाम: खलिल अंसारी मकान संख्या : 31 आयु : 56 लिंग : महिला	फोटो उपलब्ध है	नाम : जलील पिता का नाम: लालू मकान संख्या : 31 आयु : 53 लिंग : पुरुष	फोटो उपलब्ध है
334	UP/40/198/0633302	335	IFV1614957	336	IFV3965712
नाम : हसलीन पति का नाम: जलील मकान संख्या : 31 आयु : 53 लिंग : महिला	फोटो उपलब्ध है	नाम : अनवर अंसारी पिता का नाम: जलील अंसारी मकान संख्या : 31 आयु : 34 लिंग : पुरुष	फोटो उपलब्ध है	नाम : सफिआलम अंसारी पिता का नाम: रियाज़ अंसारी मकान संख्या : 31 आयु : 24 लिंग : पुरुष	फोटो उपलब्ध है
# 337	IFV3111846	338	UP/40/198/0633291	339	GRW2468684
नाम : धर्मेन्द्र राय पिता का नाम: हरिनन्दन राय मकान संख्या : 33 आयु : 70 लिंग : पुरुष	फोटो उपलब्ध है	नाम : हफीज पिता का नाम: अली हसन मकान संख्या : 33 आयु : 67 लिंग : पुरुष	फोटो उपलब्ध है	नाम : मीना राय पति का नाम: धर्मेन्द्र राय मकान संख्या : 33 आयु : 66 लिंग : महिला	फोटो उपलब्ध है
340	UP/40/198/0633292	341	IFV0915512	342	IFV0442970
नाम : अवरुन पति का नाम: हफीज मकान संख्या : 33 आयु : 57 लिंग : महिला	फोटो उपलब्ध है	नाम : साहबदीन पिता का नाम: अली हसन मकान संख्या : 33 आयु : 57 लिंग : पुरुष	फोटो उपलब्ध है	नाम : साहवान पिता का नाम: हफीज मकान संख्या : 33 आयु : 45 लिंग : पुरुष	फोटो उपलब्ध है
343	IFV2848570	344	GRW2469609	345	GRW1294974
नाम : मुलाजिम पिता का नाम: अली हसन मकान संख्या : 33 आयु : 45 लिंग : पुरुष	फोटो उपलब्ध है	नाम : मयंक धीरज पिता का नाम: धर्मेन्द्र मकान संख्या : 33 आयु : 44 लिंग : पुरुष	फोटो उपलब्ध है	नाम : बसन्त पिता का नाम: रमेश मकान संख्या : 33 आयु : 42 लिंग : पुरुष	फोटो उपलब्ध है
346	IFV2936094	347	IFV1615319	348	IFV4145165
नाम : आशमा पति का नाम: मोलाजीम मकान संख्या : 33 आयु : 41 लिंग : महिला	फोटो उपलब्ध है	नाम : रिन्दू राय पति का नाम: मयंक धीरज मकान संख्या : 33 आयु : 38 लिंग : महिला	फोटो उपलब्ध है	नाम : सोनी राय पति का नाम: आशीष रंजन राय मकान संख्या : 33 आयु : 27 लिंग : महिला	फोटो उपलब्ध है
349	IFV4145140	350	IFV3963717	351	IFV3965704
नाम : आशीष रंजन राय पिता का नाम: रविन्द्र राय मकान संख्या : 33 आयु : 24 लिंग : पुरुष	फोटो उपलब्ध है	नाम : रविता शर्मा पति का नाम: सुजीत कुमार मकान संख्या : 33 आयु : 22 लिंग : महिला	फोटो उपलब्ध है	नाम : मनीष कुमार पिता का नाम: थसलीबा संतम मकान संख्या : 33 आयु : 20 लिंग : पुरुष	फोटो उपलब्ध है
352	IFV3970233	353	IFV3970381	354	IFV3965902
नाम : सुजीत कुमार पिता का नाम: थ्सालिबा संतम मकान संख्या : 33 आयु : 20 लिंग : पुरुष	फोटो उपलब्ध है	नाम : थसलीबा संतम पिता का नाम: सेतुन थसबा मकान संख्या : 41 क आयु : 40 लिंग : पुरुष	फोटो उपलब्ध है	नाम : सुमरावती देवी पति का नाम: थसलीबा संतम मकान संख्या : 41 क आयु : 39 लिंग : महिला	फोटो उपलब्ध है
355	IFV3909652	356	IFV4017356	357	IFV4085015
नाम : अतुल कुमार गुप्ता पिता का नाम: नर्सिंह गुप्ता मकान संख्या : 44 आयु : 23 लिंग : पुरुष	फोटो उपलब्ध है	नाम : उज्जवल मिश्रा पिता का नाम: उमेश मिश्रा मकान संख्या : 58 आयु : 21 लिंग : पुरुष	फोटो उपलब्ध है	नाम : अरमानरज़ा अंसारी पिता का नाम: जुल्फिकार अली मकान संख्या : 63ग आयु : 23 लिंग : पुरुष	फोटो उपलब्ध है
# 358	IFV4003950	359	IFV3990470	360	IFV3931623
नाम : ताहिरा बेगम पति का नाम: मुस्ताक अंसारी मकान संख्या : 73 आयु : 32 लिंग : महिला	फोटो उपलब्ध है	नाम : नूरजहाँ खातून अंसारी पति का नाम: फ़ारुक कैसर मकान संख्या : 73के आयु : 29 लिंग : महिला	फोटो उपलब्ध है	नाम : अमरजीत पिता का नाम: नारायण मकान संख्या : 112 आयु : 34 लिंग : पुरुष	फोटो उपलब्ध है

361	IFV3909785	IFV3909785	362	IFV3941143	IFV3941143	363	GRW2468601	GRW2468601
नाम : रामधन गुप्ता पिता का नाम: श्रीराम गुप्ता मकान संख्या : 135 आयु : 22 लिंग : पुरुष	फोटो उपलब्ध है	फोटो उपलब्ध है	नाम : जाफर अहमद पिता का नाम: मोहम्मद रफी मकान संख्या : 206 आयु : 22 लिंग : पुरुष	फोटो उपलब्ध है	फोटो उपलब्ध है	नाम : सुरेन्द्र पिता का नाम: बैजनाथ मकान संख्या : 27क आयु : 40 लिंग : पुरुष	फोटो उपलब्ध है	फोटो उपलब्ध है
# 364	IFV0442616	IFV0442616	365	IFV1967488	IFV1967488	366	IFV2935518	IFV2935518
नाम : मोसाहेब अंसारी पिता का नाम: इसरायल अंसारी मकान संख्या : 25क आयु : 39 लिंग : पुरुष	फोटो उपलब्ध है	फोटो उपलब्ध है	नाम : निसा देवी पति का नाम: श्रीती चंद मकान संख्या : 27क आयु : 37 लिंग : महिला	फोटो उपलब्ध है	फोटो उपलब्ध है	नाम : उमेश राय पिता का नाम: चन्द्रिका राय मकान संख्या : 133 आयु : 57 लिंग : पुरुष	फोटो उपलब्ध है	फोटो उपलब्ध है
367	IFV0915728	IFV0915728	368	GRW1295203	GRW1295203	369	UP/40/198/0636028	UP/40/198/0636028
नाम : विश्वनाथ राय पिता का नाम: चन्द्रीका मकान संख्या : 133 आयु : 42 लिंग : पुरुष	फोटो उपलब्ध है	फोटो उपलब्ध है	नाम : नधुनी पिता का नाम: गुदर मकान संख्या : 134 आयु : 70 लिंग : पुरुष	फोटो उपलब्ध है	फोटो उपलब्ध है	नाम : संयोगिता पति का नाम: नधुनी मकान संख्या : 134 आयु : 70 लिंग : महिला	फोटो उपलब्ध है	फोटो उपलब्ध है
370	GRW2469732	GRW2469732	371	GRW2469278	GRW2469278	372	IFV2785301	IFV2785301
नाम : मकसूदन पिता का नाम: गुदर मकान संख्या : 134 आयु : 59 लिंग : पुरुष	फोटो उपलब्ध है	फोटो उपलब्ध है	नाम : प्रतिभा पति का नाम: मकसूदन मकान संख्या : 134 आयु : 53 लिंग : महिला	फोटो उपलब्ध है	फोटो उपलब्ध है	नाम : संदीप राय पिता का नाम: नधुनी राय मकान संख्या : 134 आयु : 35 लिंग : पुरुष	फोटो उपलब्ध है	फोटो उपलब्ध है
373	IFV2785293	IFV2785293	374	IFV3918737	IFV3918737	375	IFV3918729	IFV3918729
नाम : प्रिति देवी पति का नाम: विकास मकान संख्या : 134 आयु : 32 लिंग : महिला	फोटो उपलब्ध है	फोटो उपलब्ध है	नाम : सुमन कुमारी पिता का नाम: मकसूदन राय मकान संख्या : 134 आयु : 28 लिंग : महिला	फोटो उपलब्ध है	फोटो उपलब्ध है	नाम : मूकून्देश्वर कुमार पिता का नाम: मकसूदन राय मकान संख्या : 134 आयु : 28 लिंग : पुरुष	फोटो उपलब्ध है	फोटो उपलब्ध है
376	UP/40/198/0636037	UP/40/198/0636037	377	IFV0442814	IFV0442814	378	IFV0442830	IFV0442830
नाम : उषा पति का नाम: राजेश मकान संख्या : 136 आयु : 59 लिंग : महिला	फोटो उपलब्ध है	फोटो उपलब्ध है	नाम : जियछी पति का नाम: दुधनाथ मकान संख्या : 136 आयु : 59 लिंग : महिला	फोटो उपलब्ध है	फोटो उपलब्ध है	नाम : दुर्गावती पिता का नाम: शिवजी मकान संख्या : 136 आयु : 59 लिंग : पुरुष	फोटो उपलब्ध है	फोटो उपलब्ध है
379	UP/40/198/0636035	UP/40/198/0636035	380	IFV0869776	IFV0869776	381	IFV0542423	IFV0542423
नाम : शिव कुमार पिता का नाम: रामरेखा मकान संख्या : 136 आयु : 59 लिंग : पुरुष	फोटो उपलब्ध है	फोटो उपलब्ध है	नाम : राजेश पिता का नाम: रामरेखा मकान संख्या : 136 आयु : 57 लिंग : पुरुष	फोटो उपलब्ध है	फोटो उपलब्ध है	नाम : रवि पिता का नाम: शिवजी मकान संख्या : 136 आयु : 35 लिंग : पुरुष	फोटो उपलब्ध है	फोटो उपलब्ध है
382	IFV3177862	IFV3177862	383	IFV2936649	IFV2936649	384	IFV4079778	IFV4079778
नाम : राखीदेवी पति का नाम: रविकुमारप्रसाद मकान संख्या : 136 आयु : 32 लिंग : महिला	फोटो उपलब्ध है	फोटो उपलब्ध है	नाम : प्रमोद पिता का नाम: राजेश मकान संख्या : 136 आयु : 31 लिंग : पुरुष	फोटो उपलब्ध है	फोटो उपलब्ध है	नाम : लक्ष्मी कुमारी पिता का नाम: संतोष गौड मकान संख्या : 136 आयु : 25 लिंग : महिला	फोटो उपलब्ध है	फोटो उपलब्ध है
385	IFV2675791	IFV2675791	386	UP/40/198/0636041	UP/40/198/0636041	387	UP/40/198/0636040	UP/40/198/0636040
नाम : महेश पिता का नाम: पटेया मकान संख्या : 137 आयु : 74 लिंग : पुरुष	फोटो उपलब्ध है	फोटो उपलब्ध है	नाम : सुशीला पति का नाम: धनेश मकान संख्या : 137 आयु : 70 लिंग : महिला	फोटो उपलब्ध है	फोटो उपलब्ध है	नाम : कान्ति पति का नाम: महेश मकान संख्या : 137 आयु : 62 लिंग : महिला	फोटो उपलब्ध है	फोटो उपलब्ध है
388	IFV0915793	IFV0915793	389	IFV3334919	IFV3334919	390	IFV2676187	IFV2676187
नाम : धनेश पिता का नाम: परभा मकान संख्या : 137 आयु : 59 लिंग : पुरुष	फोटो उपलब्ध है	फोटो उपलब्ध है	नाम : रंजन कुमार पिता का नाम: सीताराम मकान संख्या : 137 आयु : 39 लिंग : पुरुष	फोटो उपलब्ध है	फोटो उपलब्ध है	नाम : जिकेश पिता का नाम: महेश मकान संख्या : 137 आयु : 32 लिंग : पुरुष	फोटो उपलब्ध है	फोटो उपलब्ध है

391	IFV2676278	नाम : उर्मिला पति का नाम: जिकेश मकान संख्या : 137 आयु : 31 लिंग : महिला	फोटो उपलब्ध है	392	IFV357068	नाम : बटाई पिता का नाम: रूदल मकान संख्या : 138 आयु : 60 लिंग : पुरुष	फोटो उपलब्ध है	393	UP/40/198/0636049	नाम : किसुनवती पति का नाम: बुटई मकान संख्या : 138 आयु : 59 लिंग : महिला	फोटो उपलब्ध है
394	UP/40/198/0636050	नाम : बाबूनन्द पिता का नाम: रूदल मकान संख्या : 138 आयु : 59 लिंग : पुरुष	फोटो उपलब्ध है	395	UP/40/198/0636051	नाम : पार्वती पति का नाम: बाबूनन्द मकान संख्या : 138 आयु : 59 लिंग : महिला	फोटो उपलब्ध है	396	IFV2668630	नाम : तिलक पिता का नाम: बाबूनन्द मकान संख्या : 138 आयु : 34 लिंग : पुरुष	फोटो उपलब्ध है
397	IFV4075750	नाम : विवेक कुमार पिता का नाम: बाबूनन्द बैठा मकान संख्या : 138 आयु : 21 लिंग : पुरुष	फोटो उपलब्ध है	398	UP/40/198/0636055	नाम : रामचन्द्र पिता का नाम: विक्रम मकान संख्या : 139 आयु : 57 लिंग : पुरुष	फोटो उपलब्ध है	399	UP/40/198/0636056	नाम : किशोरी देवी पति का नाम: रामचन्द्र मकान संख्या : 139 आयु : 57 लिंग : महिला	फोटो उपलब्ध है
400	IFV1967389	नाम : अरून पिता का नाम: रामचंदर मकान संख्या : 139 आयु : 33 लिंग : पुरुष	फोटो उपलब्ध है	401	IFV4075701	नाम : निशा कुमारी पिता का नाम: रामचन्द्र शर्मा मकान संख्या : 139 आयु : 23 लिंग : महिला	फोटो उपलब्ध है	402	UP/40/198/0636074	नाम : गायत्री पति का नाम: ललन मकान संख्या : 140 आयु : 59 लिंग : महिला	फोटो उपलब्ध है
403	UP/40/198/0636072	नाम : रीता देवी पति का नाम: सच्चिदानन्द मिश्रा मकान संख्या : 140 आयु : 49 लिंग : महिला	फोटो उपलब्ध है	404	GRW2900272	नाम : अंकित कुमार पिता का नाम: सच्चिदानन्द मकान संख्या : 140 आयु : 38 लिंग : पुरुष	फोटो उपलब्ध है	# 405	IFV1614494	नाम : अविनाश कुमार मिश्रा पिता का नाम: सच्चिदानन्द मिश्रा मकान संख्या : 140 आयु : 30 लिंग : पुरुष	फोटो उपलब्ध है
406	IFV4032819	नाम : मुन्ना मिश्रा पिता का नाम: ललन मिश्र मकान संख्या : 140 आयु : 21 लिंग : पुरुष	फोटो उपलब्ध है	407	UP/40/198/0636016	नाम : सुरेश पिता का नाम: श्री किशुन मकान संख्या : 141 आयु : 59 लिंग : पुरुष	फोटो उपलब्ध है	408	UP/40/198/0636017	नाम : प्रभावती पति का नाम: सुरेश मकान संख्या : 141 आयु : 59 लिंग : महिला	फोटो उपलब्ध है
409	IFV0915744	नाम : सोनमती पति का नाम: नरेश मकान संख्या : 141 आयु : 59 लिंग : महिला	फोटो उपलब्ध है	410	IFV2457034	नाम : नरेश पिता का नाम: श्री किशुन मकान संख्या : 141 आयु : 56 लिंग : पुरुष	फोटो उपलब्ध है	411	IFV3789914	नाम : संगीता देवी पति का नाम: कमलेश मकान संख्या : 141 आयु : 46 लिंग : महिला	फोटो उपलब्ध है
412	IFV1967041	नाम : धनेस पिता का नाम: सरल मकान संख्या : 141 आयु : 38 लिंग : पुरुष	फोटो उपलब्ध है	413	IFV1967058	नाम : अविनाश कुमार पिता का नाम: सुरेश प्रसाद मकान संख्या : 141 आयु : 36 लिंग : पुरुष	फोटो उपलब्ध है	414	IFV3755899	नाम : कमलेश ठाकुर पिता का नाम: सरल ठाकुर मकान संख्या : 141 आयु : 36 लिंग : पुरुष	फोटो उपलब्ध है
415	IFV3603065	नाम : सुमन देवी पति का नाम: भोला ठाकुर मकान संख्या : 141 आयु : 35 लिंग : महिला	फोटो उपलब्ध है	416	IFV3603446	नाम : रूमन देवी पति का नाम: धनेश ठाकुर मकान संख्या : 141 आयु : 27 लिंग : महिला	फोटो उपलब्ध है	417	IFV4077483	नाम : प्रिंस कुमार पिता का नाम: नरेश ठाकुर मकान संख्या : 141 आयु : 24 लिंग : पुरुष	फोटो उपलब्ध है
418	UP/40/198/0636018	नाम : मण्डल पिता का नाम: सुखारी मकान संख्या : 142 आयु : 59 लिंग : पुरुष	फोटो उपलब्ध है	419	IFV2679280	नाम : रितेश कुमार पिता का नाम: मण्डल मकान संख्या : 142 आयु : 33 लिंग : पुरुष	फोटो उपलब्ध है	420	IFV1615426	नाम : भुल्लन पिता का नाम: सुखरी मकान संख्या : 143 आयु : 62 लिंग : पुरुष	फोटो उपलब्ध है

421 UP/40/198/0636020 नाम : पुनितिया पति का नाम: झुलन मकान संख्या : 143 आयु : 59 लिंग : महिला फोटो उपलब्ध है	422 IFV1967066 नाम : सुभाषी देवी पति का नाम: रामकिसुन मकान संख्या : 143 आयु : 46 लिंग : महिला फोटो उपलब्ध है	423 IFV3177946 नाम : मुन्नीदेवी पति का नाम: मौमुकुमारठाकूर मकान संख्या : 143 आयु : 28 लिंग : महिला फोटो उपलब्ध है
424 UP/40/198/0636021 नाम : ज्ञान्ती पति का नाम: मंडल मकान संख्या : 144 आयु : 59 लिंग : महिला फोटो उपलब्ध है	425 IFV1217660 नाम : राकेश पिता का नाम: मण्डल मकान संख्या : 144 आयु : 38 लिंग : पुरुष फोटो उपलब्ध है	426 IFV2679363 नाम : आशा पति का नाम: राकेश मकान संख्या : 144 आयु : 32 लिंग : महिला फोटो उपलब्ध है
427 UP/40/198/0636061 नाम : रामकिसुन पिता का नाम: चन्द्रिका मकान संख्या : 145 आयु : 61 लिंग : पुरुष फोटो उपलब्ध है	428 GRW2686442 नाम : उर्मिला पति का नाम: रामपुजन मकान संख्या : 145 आयु : 59 लिंग : महिला फोटो उपलब्ध है	429 GRW2686434 नाम : माया पति का नाम: रामप्रीत मकान संख्या : 145 आयु : 59 लिंग : महिला फोटो उपलब्ध है
430 IFV2848448 नाम : रामप्रीत यादव पिता का नाम: चन्द्रिका यादव मकान संख्या : 145 आयु : 58 लिंग : पुरुष फोटो उपलब्ध है	431 UP/40/198/0636059 नाम : लेखा पति का नाम: हरदया मकान संख्या : 145 आयु : 50 लिंग : महिला फोटो उपलब्ध है	432 UP/40/198/0636058 नाम : भागीरथी पति का नाम: चन्द्रिका मकान संख्या : 145 आयु : 49 लिंग : महिला फोटो उपलब्ध है
433 IFV3758703 नाम : रामपुजन यादव पिता का नाम: चन्द्रिका यादव मकान संख्या : 145 आयु : 49 लिंग : पुरुष फोटो उपलब्ध है	434 GRW2686129 नाम : हृदया पिता का नाम: चन्द्रिका मकान संख्या : 145 आयु : 48 लिंग : पुरुष फोटो उपलब्ध है	435 UP/40/198/0636064 नाम : ब्यास पिता का नाम: चन्द्रिका मकान संख्या : 145 आयु : 46 लिंग : पुरुष फोटो उपलब्ध है
436 IFV0915843 नाम : मीरा पति का नाम: ब्यास मकान संख्या : 145 आयु : 42 लिंग : महिला फोटो उपलब्ध है	437 GRW2686178 नाम : ग्यास पिता का नाम: चन्द्रिका मकान संख्या : 145 आयु : 41 लिंग : पुरुष फोटो उपलब्ध है	438 IFV1614510 नाम : पुनीता पति का नाम: दीलीप मकान संख्या : 145 आयु : 37 लिंग : महिला फोटो उपलब्ध है
439 IFV1614544 नाम : प्रदीप पिता का नाम: हृदय मकान संख्या : 145 आयु : 33 लिंग : पुरुष फोटो उपलब्ध है	440 IFV1967074 नाम : धनन्जय पिता का नाम: रामपूत मकान संख्या : 145 आयु : 32 लिंग : पुरुष फोटो उपलब्ध है	441 IFV1614536 नाम : रंजीत पिता का नाम: हृदय मकान संख्या : 145 आयु : 32 लिंग : पुरुष फोटो उपलब्ध है
442 IFV1614528 नाम : मुन्ना पिता का नाम: रामकीशुन मकान संख्या : 145 आयु : 32 लिंग : पुरुष फोटो उपलब्ध है	443 IFV2785343 नाम : गोविन्द यादव पिता का नाम: रामपुजन मकान संख्या : 145 आयु : 31 लिंग : पुरुष फोटो उपलब्ध है	444 IFV3168713 नाम : सविताकुमारी पति का नाम: प्रदीपयादव मकान संख्या : 145 आयु : 27 लिंग : महिला फोटो उपलब्ध है
445 IFV4152096 नाम : निष्पु देवी पति का नाम: मुन्ना यादव मकान संख्या : 145 आयु : 25 लिंग : महिला फोटो उपलब्ध है	446 IFV3968401 नाम : चन्दन कुमार यादव पिता का नाम: रामपुजन यादव मकान संख्या : 145 आयु : 22 लिंग : पुरुष फोटो उपलब्ध है	447 UP/40/198/0636012 नाम : लखपतिया पति का नाम: प्रभुनाथ मकान संख्या : 148 आयु : 59 लिंग : महिला फोटो उपलब्ध है
448 UP/40/198/0636010 नाम : सरोज पति का नाम: मारकण्डे मकान संख्या : 148 आयु : 59 लिंग : महिला फोटो उपलब्ध है	449 UP/40/198/0636009 नाम : मारकण्डे पिता का नाम: गोपाल मकान संख्या : 148 आयु : 59 लिंग : पुरुष फोटो उपलब्ध है	450 UP/40/198/0636011 नाम : प्रभुनाथ पिता का नाम: गोपाल मकान संख्या : 148 आयु : 59 लिंग : पुरुष फोटो उपलब्ध है

451 नाम : अमित पिता का नाम: मारकंडे मकान संख्या : 148 आयु : 33 लिंग : पुरुष	IFV1968346 फोटो उपलब्ध है	452 नाम : सचिन कुमार शर्मा पिता का नाम: मारकण्डेय प्रसाद मकान संख्या : 148 आयु : 31 लिंग : पुरुष	IFV3112547 फोटो उपलब्ध है	453 नाम : संदीपा शर्मा पिता का नाम: सचिन कुमार शर्मा मकान संख्या : 148 आयु : 30 लिंग : महिला	IFV3112620 फोटो उपलब्ध है
454 नाम : निशा देवी पति का नाम: अमित कुमार शर्मा मकान संख्या : 148 आयु : 29 लिंग : महिला	IFV3968385 फोटो उपलब्ध है	455 नाम : बबलू शर्मा पिता का नाम: प्रभू नाथ ठाकूर मकान संख्या : 148 आयु : 24 लिंग : पुरुष	IFV3507100 फोटो उपलब्ध है	456 नाम : अमरनाथ शर्मा पिता का नाम: प्रभुनाथ शर्मा मकान संख्या : 148 आयु : 24 लिंग : पुरुष	IFV3507076 फोटो उपलब्ध है
457 नाम : अंकित कुमार पिता का नाम: प्रभुनाथ ठाकूर मकान संख्या : 148 आयु : 22 लिंग : पुरुष	IFV3790102 फोटो उपलब्ध है	458 नाम : काजल कुमारी पति का नाम: अमरनाथ शर्मा मकान संख्या : 148 आयु : 22 लिंग : महिला	IFV3967957 फोटो उपलब्ध है	459 नाम : चानमती पति का नाम: मनोज मकान संख्या : 150 आयु : 59 लिंग : महिला	IFV1217751 फोटो उपलब्ध है
460 नाम : सूरज पिता का नाम: सुखदेव मकान संख्या : 150 आयु : 59 लिंग : पुरुष	IFV0915785 फोटो उपलब्ध है	461 नाम : चन्द्रावती पति का नाम: सूरज मकान संख्या : 150 आयु : 59 लिंग : महिला	UP/40/198/0636031 फोटो उपलब्ध है	462 नाम : मनोज पिता का नाम: सुखदेव मकान संख्या : 150 आयु : 49 लिंग : पुरुष	GRW2970812 फोटो उपलब्ध है
463 नाम : विनोद कुमार पटेल पिता का नाम: सुखदेव प्रसाद मकान संख्या : 150 आयु : 44 लिंग : पुरुष	IFV4152054 फोटो उपलब्ध है	464 नाम : किरन पति का नाम: विनोद मकान संख्या : 150 आयु : 40 लिंग : महिला	IFV0915777 फोटो उपलब्ध है	465 नाम : किरन पति का नाम: अनूप मकान संख्या : 150 आयु : 35 लिंग : महिला	IFV2672079 फोटो उपलब्ध है
466 नाम : अनुप पिता का नाम: सूरज कुमार मकान संख्या : 150 आयु : 35 लिंग : पुरुष	IFV2936755 फोटो उपलब्ध है	467 नाम : संदीप पिता का नाम: मनोज मकान संख्या : 150 आयु : 31 लिंग : पुरुष	IFV2676377 फोटो उपलब्ध है	468 नाम : प्रियंका पति का नाम: अभय मकान संख्या : 150 आयु : 26 लिंग : महिला	IFV3506805 फोटो उपलब्ध है
469 नाम : ऋतिक पटेल पिता का नाम: मनोज पटेल मकान संख्या : 150 आयु : 20 लिंग : पुरुष	IFV4041935 फोटो उपलब्ध है	470 नाम : सीमापरी पति का नाम: मदन मकान संख्या : 151 आयु : 59 लिंग : महिला	GRW2686236 फोटो उपलब्ध है	471 नाम : अयोध्या पिता का नाम: जनक मकान संख्या : 151 आयु : 50 लिंग : पुरुष	GRW1561851 फोटो उपलब्ध है
472 नाम : रामसागर पिता का नाम: मदन मकान संख्या : 151 आयु : 38 लिंग : पुरुष	IFV1217678 फोटो उपलब्ध है	473 नाम : प्रियंका पिता का नाम: मदनमिश्रा मकान संख्या : 151 आयु : 28 लिंग : महिला	IFV3170883 फोटो उपलब्ध है	474 नाम : विकेश प्रसाद पिता का नाम: अयोध्या मिश्र मकान संख्या : 151 आयु : 28 लिंग : पुरुष	IFV1967090 फोटो उपलब्ध है
475 नाम : प्रदीप मिश्रा पिता का नाम: राम अयोध्या मकान संख्या : 151 आयु : 24 लिंग : पुरुष	IFV3586526 फोटो उपलब्ध है	476 नाम : लालसा पति का नाम: जगरनाथ मकान संख्या : 152 आयु : 59 लिंग : महिला	IFV0915769 फोटो उपलब्ध है	477 नाम : शिवकुमारी पति का नाम: कन्हई मकान संख्या : 152 आयु : 59 लिंग : महिला	UP/40/198/0636007 फोटो उपलब्ध है
478 नाम : फूलमती पति का नाम: लालसा मकान संख्या : 152 आयु : 57 लिंग : महिला	UP/40/198/0636023 फोटो उपलब्ध है	479 नाम : सत्येन्द्र पिता का नाम: लालसा मकान संख्या : 152 आयु : 37 लिंग : पुरुष	IFV2936730 फोटो उपलब्ध है	480 नाम : उर्पेंद्र ठाकुर पिता का नाम: लालसा ठाकुर मकान संख्या : 152 आयु : 36 लिंग : पुरुष	IFV4083416 फोटो उपलब्ध है

481	IFV2677375	482	IFV2936581	483	IFV2671741
नाम : उषा पति का नाम: उपेन्द्र मकान संख्या : 152 आयु : 35 लिंग : महिला	फोटो उपलब्ध है	नाम : विमलावती पिता का नाम: सत्येन्द्र मकान संख्या : 152 आयु : 35 लिंग : महिला	फोटो उपलब्ध है	नाम : सविता पति का नाम: विजय कुमार मकान संख्या : 152 आयु : 34 लिंग : महिला	फोटो उपलब्ध है
484	IFV1967132	485	IFV1968361	486	IFV1968379
नाम : सावित्री देवी पति का नाम: विरेस मकान संख्या : 152 आयु : 33 लिंग : महिला	फोटो उपलब्ध है	नाम : विजय कु. पिता का नाम: कन्हैया मकान संख्या : 152 आयु : 33 लिंग : पुरुष	फोटो उपलब्ध है	नाम : अजय पिता का नाम: कन्हैया मकान संख्या : 152 आयु : 33 लिंग : पुरुष	फोटो उपलब्ध है
487	IFV2676997	488	IFV3112471	489	IFV1967116
नाम : विट्ट पिता का नाम: लालसा मकान संख्या : 152 आयु : 33 लिंग : पुरुष	फोटो उपलब्ध है	नाम : विदेश पिता का नाम: कन्हैया मकान संख्या : 152 आयु : 33 लिंग : पुरुष	फोटो उपलब्ध है	नाम : अभय कु. पिता का नाम: कन्हैया मकान संख्या : 152 आयु : 32 लिंग : पुरुष	फोटो उपलब्ध है
490	GRW1444967	491	GRW1383736	492	IFV2848273
नाम : फूलबदन पति का नाम: रघुनाथ मकान संख्या : 153 आयु : 77 लिंग : महिला	फोटो उपलब्ध है	नाम : जानकी पति का नाम: मुंशी मकान संख्या : 153 आयु : 75 लिंग : महिला	फोटो उपलब्ध है	नाम : छोटेलाल पिता का नाम: मंशी बैठा मकान संख्या : 153 आयु : 47 लिंग : पुरुष	फोटो उपलब्ध है
493	UP/40/198/0633377	494	IFV1968411	495	IFV1968387
नाम : मुखलाल पिता का नाम: मुंसी मकान संख्या : 153 आयु : 45 लिंग : पुरुष	फोटो उपलब्ध है	नाम : लक्ष्मण पिता का नाम: रघुनाथ मकान संख्या : 153 आयु : 41 लिंग : पुरुष	फोटो उपलब्ध है	नाम : सिन्धु पति का नाम: लक्ष्मण मकान संख्या : 153 आयु : 36 लिंग : महिला	फोटो उपलब्ध है
496	IFV1968395	497	IFV1968403	498	IFV3797628
नाम : सरीता पति का नाम: राजकुमार मकान संख्या : 153 आयु : 33 लिंग : महिला	फोटो उपलब्ध है	नाम : राजकुमार पति का नाम: रघुनाथ मकान संख्या : 153 आयु : 33 लिंग : पुरुष	फोटो उपलब्ध है	नाम : सुरज कुमार पिता का नाम: मुखलाल बैठा मकान संख्या : 153 आयु : 22 लिंग : पुरुष	फोटो उपलब्ध है
499	UP/40/198/0633373	500	GRW1294818	501	GRW1383710
नाम : प्रभावती पति का नाम: विक्रम मकान संख्या : 161 आयु : 79 लिंग : महिला	फोटो उपलब्ध है	नाम : कालीचरन पिता का नाम: डोमा मकान संख्या : 161 आयु : 57 लिंग : पुरुष	फोटो उपलब्ध है	नाम : सुरेन्द्र पिता का नाम: विक्रम मकान संख्या : 161 आयु : 52 लिंग : पुरुष	फोटो उपलब्ध है
502	GRW2469534	503	IFV2785442	504	IFV2936896
नाम : शारदा पति का नाम: कालीचरन मकान संख्या : 161 आयु : 52 लिंग : महिला	फोटो उपलब्ध है	नाम : रविन्द्र पिता का नाम: कालीचरन मकान संख्या : 161 आयु : 40 लिंग : पुरुष	फोटो उपलब्ध है	नाम : बबीत देवी पति का नाम: रविन्द्र प्रसाद मकान संख्या : 161 आयु : 38 लिंग : महिला	फोटो उपलब्ध है
505	IFV2936920	506	GRW1294933	507	GRW3016268
नाम : पप्पु प्रसाद पिता का नाम: कालीचरन मकान संख्या : 161 आयु : 38 लिंग : पुरुष	फोटो उपलब्ध है	नाम : मुठन पिता का नाम: भगोतू मकान संख्या : 162 आयु : 77 लिंग : पुरुष	फोटो उपलब्ध है	नाम : शर्मा पिता का नाम: मुठन मकान संख्या : 162 आयु : 57 लिंग : पुरुष	फोटो उपलब्ध है
508	GRW2686517	509	UP/40/198/0633372	510	IFV2676054
नाम : इन्द्रावती पति का नाम: शर्मा मकान संख्या : 162 आयु : 56 लिंग : महिला	फोटो उपलब्ध है	नाम : हीरा पिता का नाम: सुठन मकान संख्या : 162 आयु : 50 लिंग : पुरुष	फोटो उपलब्ध है	नाम : अनिता पति का नाम: हीरा मकान संख्या : 162 आयु : 48 लिंग : महिला	फोटो उपलब्ध है

511	IFV3707601	नाम : निशा देवी पति का नाम: आनंद पांडेय मकान संख्या : 162 आयु : 32 लिंग : महिला	फोटो उपलब्ध है	512	IFV2935492	नाम : रोहित कुमार पिता का नाम: शर्मा प्रसाद मकान संख्या : 162 आयु : 24 लिंग : पुरुष	फोटो उपलब्ध है	513	UP/40/198/0633367	नाम : सहदेव पिता का नाम: भगेलू मकान संख्या : 162ग आयु : 67 लिंग : पुरुष	फोटो उपलब्ध है
514	UP/40/198/0633368	नाम : फूलमती पति का नाम: सहदेव मकान संख्या : 162ग आयु : 62 लिंग : महिला	फोटो उपलब्ध है	515	IFV2675072	नाम : संतोष पिता का नाम: सहदेव मकान संख्या : 162ग आयु : 47 लिंग : पुरुष	फोटो उपलब्ध है	516	IFV2679678	नाम : हेमानी पति का नाम: संतोष मकान संख्या : 162ग आयु : 42 लिंग : महिला	फोटो उपलब्ध है
517	IFV3507118	नाम : इन्दु देवी पति का नाम: अमरजीत मकान संख्या : 162ग आयु : 41 लिंग : महिला	फोटो उपलब्ध है	518	IFV2675247	नाम : अमरजीत पिता का नाम: सहदेव मकान संख्या : 162ग आयु : 39 लिंग : पुरुष	फोटो उपलब्ध है	519	IFV3797636	नाम : नीतू भारती पिता का नाम: अमरजीत मकान संख्या : 162ग आयु : 22 लिंग : महिला	फोटो उपलब्ध है
520	IFV2675338	नाम : छटू पिता का नाम: सुखदेव मकान संख्या : 162ख आयु : 34 लिंग : पुरुष	फोटो उपलब्ध है	521	UP/40/198/0633369	नाम : सुखदेव पिता का नाम: भगेलू मकान संख्या : 162ख आयु : 72 लिंग : पुरुष	फोटो उपलब्ध है	522	UP/40/198/0633371	नाम : जवाहीर पिता का नाम: सुखदेव मकान संख्या : 162ख आयु : 52 लिंग : पुरुष	फोटो उपलब्ध है
523	IFV0870865	नाम : चानमती पति का नाम: जवाहर मकान संख्या : 162ख आयु : 49 लिंग : महिला	फोटो उपलब्ध है	524	IFV3506847	नाम : आशा देवी पति का नाम: मृत्युंजय मकान संख्या : 162ख आयु : 46 लिंग : महिला	फोटो उपलब्ध है	525	IFV3506821	नाम : मृत्युंजय पिता का नाम: सुकदेव मकान संख्या : 162ख आयु : 40 लिंग : पुरुष	फोटो उपलब्ध है
526	IFV4132361	नाम : कुन्ती देवी पति का नाम: छटू प्रसाद मकान संख्या : 162ख आयु : 38 लिंग : महिला	फोटो उपलब्ध है	527	IFV3506755	नाम : आशा देवी पति का नाम: धनंजय भारती मकान संख्या : 162ख आयु : 36 लिंग : महिला	फोटो उपलब्ध है	528	IFV3506730	नाम : धनंजय भारती पिता का नाम: सुकदेव मकान संख्या : 162ख आयु : 36 लिंग : पुरुष	फोटो उपलब्ध है
529	IFV3603453	नाम : रोशन भारती पिता का नाम: जवाहीर भारती मकान संख्या : 162ख आयु : 26 लिंग : पुरुष	फोटो उपलब्ध है	530	UP/40/198/0633366	नाम : परमा पिता का नाम: हरी मकान संख्या : 163 आयु : 52 लिंग : पुरुष	फोटो उपलब्ध है	531	IFV2936425	नाम : इन्दु देवी पति का नाम: उपेन्द्र प्रसाद मकान संख्या : 163 आयु : 31 लिंग : महिला	फोटो उपलब्ध है
532	IFV4005955	नाम : रोहन कुमार राम पिता का नाम: उपेन्द्र राम मकान संख्या : 163 आयु : 20 लिंग : पुरुष	फोटो उपलब्ध है	533	IFV2935484	नाम : दिपक प्रसाद पिता का नाम: नन्दु प्रसाद मकान संख्या : 164 आयु : 41 लिंग : पुरुष	फोटो उपलब्ध है	534	IFV2935450	नाम : कुसुम देवी पति का नाम: गुलाब प्रसाद मकान संख्या : 164 आयु : 37 लिंग : महिला	फोटो उपलब्ध है
535	IFV2935468	नाम : पिंकी देवी पति का नाम: दिपक मकान संख्या : 164 आयु : 32 लिंग : महिला	फोटो उपलब्ध है	536	UP/40/198/0633360	नाम : रामदेव पिता का नाम: चतुरी मकान संख्या : 165 आयु : 77 लिंग : पुरुष	फोटो उपलब्ध है	537	GRW1383678	नाम : श्रीमती पति का नाम: रामदेव मकान संख्या : 165 आयु : 72 लिंग : महिला	फोटो उपलब्ध है
538	UP/40/198/0633361	नाम : होरिल पिता का नाम: रामदेव मकान संख्या : 165 आयु : 55 लिंग : पुरुष	फोटो उपलब्ध है	539	GRW1383686	नाम : फूलकली पति का नाम: लोरिक मकान संख्या : 165 आयु : 53 लिंग : महिला	फोटो उपलब्ध है	540	UP/40/198/0633362	नाम : होरिल पिता का नाम: राजदेव मकान संख्या : 165 आयु : 49 लिंग : पुरुष	फोटो उपलब्ध है

541 नाम : माया देवी पति का नाम: फिरंगी प्रसाद मकान संख्या : 165 आयु : 46 लिंग : महिला	IFV3483914 फोटो उपलब्ध है	542 नाम : सुखल पिता का नाम: रामदेव मकान संख्या : 165 आयु : 43 लिंग : पुरुष	IFV2681310 फोटो उपलब्ध है	543 नाम : फीरंगी प्रसाद पिता का नाम: रामदेव प्रसाद मकान संख्या : 165 आयु : 42 लिंग : पुरुष	IFV2936060 फोटो उपलब्ध है
544 नाम : रमिता पति का नाम: सुखल मकान संख्या : 165 आयु : 39 लिंग : महिला	IFV2681203 फोटो उपलब्ध है	545 नाम : गुलाब प्रसाद पिता का नाम: रामदेव प्रसाद मकान संख्या : 165 आयु : 39 लिंग : पुरुष	IFV2935476 फोटो उपलब्ध है	546 नाम : अजित कुमार भारती पिता का नाम: परमा प्रसाद मकान संख्या : 165 आयु : 32 लिंग : पुरुष	IFV3222494 फोटो उपलब्ध है
547 नाम : मुकुल कुमार पिता का नाम: लोरिक प्रसाद मकान संख्या : 165 आयु : 29 लिंग : पुरुष	IFV3343928 फोटो उपलब्ध है	548 नाम : मनीष कुमार पिता का नाम: लोरिक प्रसाद मकान संख्या : 165 आयु : 26 लिंग : पुरुष	IFV3343936 फोटो उपलब्ध है	549 नाम : निर्मला कुमारी भारती पिता का नाम: फिरंगी प्रसाद मकान संख्या : 165 आयु : 21 लिंग : महिला	IFV4062022 फोटो उपलब्ध है
550 नाम : सूरज भारती पिता का नाम: फिरंगी राम मकान संख्या : 165 आयु : 20 लिंग : पुरुष	IFV4062162 फोटो उपलब्ध है	551 नाम : जमुनी पति का नाम: हबीब मकान संख्या : 166 आयु : 67 लिंग : महिला	GRW1383793 फोटो उपलब्ध है	552 नाम : पिंकी राय पति का नाम: अजित मिश्रा मकान संख्या : 166 आयु : 33 लिंग : महिला	IFV3222528 फोटो उपलब्ध है
553 नाम : सचिन पिता का नाम: अशोक नारायण मकान संख्या : 166 आयु : 25 लिंग : पुरुष	IFV3602455 फोटो उपलब्ध है	554 नाम : नजमा पति का नाम: मुहम्मद रफी मकान संख्या : 167 आयु : 51 लिंग : महिला	IFV2935732 फोटो उपलब्ध है	555 नाम : सद्दाम पिता का नाम: मुहम्मद रफी मकान संख्या : 167 आयु : 32 लिंग : पुरुष	IFV2935724 फोटो उपलब्ध है
556 नाम : नथुनी पिता का नाम: सफायत मकान संख्या : 168 आयु : 62 लिंग : पुरुष	UP/40/198/0633353 फोटो उपलब्ध है	557 नाम : अलाउदीन पिता का नाम: नथुनी मकान संख्या : 168 आयु : 37 लिंग : पुरुष	IFV0542431 फोटो उपलब्ध है	558 नाम : सलाउदीन पिता का नाम: नथुनी मकान संख्या : 168 आयु : 31 लिंग : पुरुष	IFV2936805 फोटो उपलब्ध है
559 नाम : इन्दू पति का नाम: उमेशचन्द्र मकान संख्या : 171 आयु : 51 लिंग : महिला	IFV0915850 फोटो उपलब्ध है	560 नाम : उमेश पिता का नाम: सीताराम मकान संख्या : 171 आयु : 50 लिंग : पुरुष	UP/40/198/0633255 फोटो उपलब्ध है	561 नाम : गुना उर्फ अजीत पिता का नाम: सीताराम मकान संख्या : 171 आयु : 47 लिंग : पुरुष	UP/40/198/0633256 फोटो उपलब्ध है
562 नाम : ऊमा पति का नाम: अजीतचन्द्र मकान संख्या : 171 आयु : 38 लिंग : महिला	IFV2672954 फोटो उपलब्ध है	563 नाम : सतीशचन्द्र पिता का नाम: उमेशचन्द्र मकान संख्या : 171 आयु : 32 लिंग : पुरुष	IFV2673150 फोटो उपलब्ध है	564 नाम : प्रियंका आर्य पिता का नाम: उमेशचंद्र आर्य मकान संख्या : 171 आयु : 24 लिंग : महिला	IFV3789989 फोटो उपलब्ध है
565 नाम : अभिषेक आर्य पिता का नाम: अजित चंद्रा प्रताप मकान संख्या : 171 आयु : 21 लिंग : पुरुष	IFV4158192 फोटो उपलब्ध है	566 नाम : अमृता आर्या पिता का नाम: उमेश चंद्रा प्रताप मकान संख्या : 171 आयु : 21 लिंग : महिला	IFV4181780 फोटो उपलब्ध है	567 नाम : मीनावती पति का नाम: छोटेलाल मकान संख्या : 176 आयु : 59 लिंग : महिला	GRW2469377 फोटो उपलब्ध है
568 नाम : दुजियादेवी पति का नाम: मुन्नीलाल मकान संख्या : 176 आयु : 56 लिंग : महिला	IFV3168663 फोटो उपलब्ध है	569 नाम : कृपना पिता का नाम: छोटेलाल मकान संख्या : 176 आयु : 37 लिंग : पुरुष	IFV0542449 फोटो उपलब्ध है	570 नाम : नीरज कुमार पटेल पिता का नाम: मुन्नीलाल पटेल मकान संख्या : 176 आयु : 35 लिंग : पुरुष	IFV2676476 फोटो उपलब्ध है

571	IFV1614585	IFV1614585	572	IFV3203759	IFV3203759	573	UP/40/198/0633271	UP/40/198/0633271
नाम : दीपक पिता का नाम: बलिराम मकान संख्या : 176 आयु : 32 लिंग : पुरुष	फोटो उपलब्ध है	फोटो उपलब्ध है	नाम : अंजली पिता का नाम: मुन्नी लाल पटेल मकान संख्या : 176 आयु : 26 लिंग : महिला	फोटो उपलब्ध है	फोटो उपलब्ध है	नाम : शिवनाथ पिता का नाम: भिखारी मकान संख्या : 177 आयु : 77 लिंग : पुरुष	फोटो उपलब्ध है	फोटो उपलब्ध है
574	IFV2229524	IFV2229524	575	IFV1614551	IFV1614551	576	IFV2678688	IFV2678688
नाम : द्वारिका पिता का नाम: शिवनाथ मकान संख्या : 177 आयु : 62 लिंग : पुरुष	फोटो उपलब्ध है	फोटो उपलब्ध है	नाम : कौशयला पति का नाम: बलीराम मकान संख्या : 177 आयु : 62 लिंग : महिला	फोटो उपलब्ध है	फोटो उपलब्ध है	नाम : रिना पति का नाम: रामप्रताप पटेल मकान संख्या : 177 आयु : 42 लिंग : महिला	फोटो उपलब्ध है	फोटो उपलब्ध है
577	IFV0542456	IFV0542456	578	IFV2677656	IFV2677656	579	GRW2686103	GRW2686103
नाम : प्रताप पिता का नाम: शिवनाथ मकान संख्या : 177 आयु : 39 लिंग : पुरुष	फोटो उपलब्ध है	फोटो उपलब्ध है	नाम : राहुल पिता का नाम: द्वारिका मकान संख्या : 177 आयु : 31 लिंग : पुरुष	फोटो उपलब्ध है	फोटो उपलब्ध है	नाम : जहीर पिता का नाम: दिलजली मकान संख्या : 178 आयु : 59 लिंग : पुरुष	फोटो उपलब्ध है	फोटो उपलब्ध है
580	UP/40/198/0633358	UP/40/198/0633358	581	GRW2686459	GRW2686459	582	GRW1383660	GRW1383660
नाम : नरायन पिता का नाम: नधुनी मकान संख्या : 178 आयु : 57 लिंग : पुरुष	फोटो उपलब्ध है	फोटो उपलब्ध है	नाम : गुलबिया पति का नाम: जहीर मकान संख्या : 178 आयु : 56 लिंग : महिला	फोटो उपलब्ध है	फोटो उपलब्ध है	नाम : मैना पति का नाम: नरायन मकान संख्या : 178 आयु : 50 लिंग : महिला	फोटो उपलब्ध है	फोटो उपलब्ध है
583	IFV3702966	IFV3702966	584	IFV2848372	IFV2848372	585	IFV3343860	IFV3343860
नाम : साहिम अहमद पिता का नाम: जहीर अहमद मकान संख्या : 178 आयु : 34 लिंग : पुरुष	फोटो उपलब्ध है	फोटो उपलब्ध है	नाम : राजमती देवी पति का नाम: अमरजीत मकान संख्या : 178 आयु : 32 लिंग : महिला	फोटो उपलब्ध है	फोटो उपलब्ध है	नाम : वीरन बासफ़ोर पिता का नाम: नरायन बासफ़ोर मकान संख्या : 178 आयु : 31 लिंग : पुरुष	फोटो उपलब्ध है	फोटो उपलब्ध है
586	IFV3349156	IFV3349156	587	IFV3343852	IFV3343852	588	IFV3586385	IFV3586385
नाम : मल्खा पिता का नाम: नरायन मकान संख्या : 178 आयु : 31 लिंग : पुरुष	फोटो उपलब्ध है	फोटो उपलब्ध है	नाम : रवि बासफ़ोर पिता का नाम: नरायन बासफ़ोर मकान संख्या : 178 आयु : 28 लिंग : पुरुष	फोटो उपलब्ध है	फोटो उपलब्ध है	नाम : दयाशंकर सिंह पटेल पिता का नाम: गेनालाल पटेल मकान संख्या : 179 आयु : 53 लिंग : पुरुष	फोटो उपलब्ध है	फोटो उपलब्ध है
589	IFV3586369	IFV3586369	590	IFV3586351	IFV3586351	591	IFV3586310	IFV3586310
नाम : कांती देवी पति का नाम: दयाशंकर पटेल मकान संख्या : 179 आयु : 51 लिंग : महिला	फोटो उपलब्ध है	फोटो उपलब्ध है	नाम : विकास कुमार पिता का नाम: दयाशंकर पटेल मकान संख्या : 179 आयु : 29 लिंग : पुरुष	फोटो उपलब्ध है	फोटो उपलब्ध है	नाम : पल्लवी पटेल पिता का नाम: दयाशंकर पटेल मकान संख्या : 179 आयु : 27 लिंग : महिला	फोटो उपलब्ध है	फोटो उपलब्ध है
592	IFV3574241	IFV3574241	593	IFV1615186	IFV1615186	594	IFV2677714	IFV2677714
नाम : अंशुल कुमार पिता का नाम: विनोद राय मकान संख्या : 195 आयु : 25 लिंग : पुरुष	फोटो उपलब्ध है	फोटो उपलब्ध है	नाम : परवेज पिता का नाम: मुहम्मद अंसारी मकान संख्या : 207 आयु : 42 लिंग : पुरुष	फोटो उपलब्ध है	फोटो उपलब्ध है	नाम : सजमा खातून पति का नाम: परवेज आलम मकान संख्या : 207 आयु : 31 लिंग : महिला	फोटो उपलब्ध है	फोटो उपलब्ध है
595	IFV2674737	IFV2674737	596	IFV2674455	IFV2674455	597	IFV2674398	IFV2674398
नाम : अमरेश्वर मिश्र पिता का नाम: बैजनाथ मिश्र मकान संख्या : 208 आयु : 62 लिंग : पुरुष	फोटो उपलब्ध है	फोटो उपलब्ध है	नाम : इन्द्रावती देवी पति का नाम: अमरेश्वर मिश्र मकान संख्या : 208 आयु : 60 लिंग : महिला	फोटो उपलब्ध है	फोटो उपलब्ध है	नाम : पिन्टू मिश्र पिता का नाम: अमरेश्वर मिश्र मकान संख्या : 208 आयु : 42 लिंग : पुरुष	फोटो उपलब्ध है	फोटो उपलब्ध है
598	IFV2674661	IFV2674661	599	IFV3168697	IFV3168697	600	IFV3177904	IFV3177904
नाम : संगीता देवी पति का नाम: पिन्टू मिश्र मकान संख्या : 208 आयु : 39 लिंग : महिला	फोटो उपलब्ध है	फोटो उपलब्ध है	नाम : रत्नेशकुमारमिश्रा पिता का नाम: पुरोस्तम मिश्रा मकान संख्या : 208 आयु : 39 लिंग : पुरुष	फोटो उपलब्ध है	फोटो उपलब्ध है	नाम : रागनीमिश्रा पति का नाम: रत्नेशमिश्रा मकान संख्या : 208 आयु : 36 लिंग : महिला	फोटो उपलब्ध है	फोटो उपलब्ध है

601	IFV2674844	नाम : पियूष कुमार पिता का नाम: अमरेश्वर मिश्र मकान संख्या : 208 आयु : 34 लिंग : पुरुष	फोटो उपलब्ध है	602	IFV4043816	नाम : मुकेश मिश्रा पिता का नाम: ओमप्रकाश मिश्रा मकान संख्या : 208 आयु : 30 लिंग : पुरुष	फोटो उपलब्ध है	603	IFV3906914	नाम : रजनी मिश्रा पिता का नाम: अंकित कुमार मकान संख्या : 208ख आयु : 25 लिंग : महिला	फोटो उपलब्ध है
604	IFV3898368	नाम : नेहा कुमारी पति का नाम: रितेश कुमार राय मकान संख्या : 218 आयु : 31 लिंग : महिला	फोटो उपलब्ध है	605	IFV3904224	नाम : अनु देवी पति का नाम: राधेश्याम मकान संख्या : 225ख आयु : 47 लिंग : महिला	फोटो उपलब्ध है	606	IFV3904091	नाम : सुरज कुमार पिता का नाम: दिलचंद मकान संख्या : 248 आयु : 23 लिंग : पुरुष	फोटो उपलब्ध है
607	IFV2935427	नाम : आशा देवी पति का नाम: ओम प्रकाश मकान संख्या : 258 आयु : 34 लिंग : महिला	फोटो उपलब्ध है	608	IFV4075636	नाम : मदन पाठक पिता का नाम: नगीना पाठक मकान संख्या : 257 आयु : 71 लिंग : पुरुष	फोटो उपलब्ध है	609	IFV3372745	नाम : मंजू देवी पति का नाम: बिरेन्द्र बैठा मकान संख्या : 258 आयु : 46 लिंग : महिला	फोटो उपलब्ध है
610	IFV3372687	नाम : बिरेन्द्र बैठा पिता का नाम: बिक्रम बैठा मकान संख्या : 258 आयु : 45 लिंग : पुरुष	फोटो उपलब्ध है	611	IFV3907037	नाम : डिंपी मिश्रा पति का नाम: राजीव मिश्रा मकान संख्या : 288ख आयु : 23 लिंग : महिला	फोटो उपलब्ध है	612	IFV3386729	नाम : सरीता देवी पति का नाम: रामेश्वर राय मकान संख्या : 310 आयु : 43 लिंग : महिला	फोटो उपलब्ध है
613	IFV1967975	नाम : अभिषेक पिता का नाम: सुबास मकान संख्या : 79ग आयु : 32 लिंग : पुरुष	फोटो उपलब्ध है	614	IFV1966860	नाम : गुजैसवरी पति का नाम: रसूल मकान संख्या : 64क आयु : 79 लिंग : महिला	फोटो उपलब्ध है	615	UP/40/198/0633232	नाम : सविता पति का नाम: गजेन्द्र मकान संख्या : 57क आयु : 56 लिंग : महिला	फोटो उपलब्ध है
616	IFV1967256	नाम : राजेश सोनी पिता का नाम: त्रिक्रम मकान संख्या : 67क आयु : 55 लिंग : पुरुष	फोटो उपलब्ध है	617	GRW2193266	नाम : फुलमती पति का नाम: हरिन्दर मकान संख्या : 57क आयु : 52 लिंग : महिला	फोटो उपलब्ध है	618	IFV1967231	नाम : निलम सोनी पति का नाम: धर्मेन्द्र मकान संख्या : 67क आयु : 50 लिंग : महिला	फोटो उपलब्ध है
619	IFV1967249	नाम : पुनम सोनी पति का नाम: राजेश मकान संख्या : 67क आयु : 48 लिंग : महिला	फोटो उपलब्ध है	620	IFV0504274	नाम : संजय पिता का नाम: बिक्रम मकान संख्या : 67क आयु : 47 लिंग : पुरुष	फोटो उपलब्ध है	621	IFV1966886	नाम : अनुग्रह देवी पति का नाम: संजय सोनी मकान संख्या : 67क आयु : 46 लिंग : महिला	फोटो उपलब्ध है
622	IFV1967272	नाम : नीरज सोनी पिता का नाम: विक्रम मकान संख्या : 67क आयु : 43 लिंग : पुरुष	फोटो उपलब्ध है	623	GRW2469948	नाम : दुर्गेश पिता का नाम: गजेन्द्र मकान संख्या : 57क आयु : 38 लिंग : पुरुष	फोटो उपलब्ध है	624	IFV1966811	नाम : बृजैस पिता का नाम: हरेन्द्र मकान संख्या : 57क आयु : 33 लिंग : पुरुष	फोटो उपलब्ध है
625	IFV1967843	नाम : विनय कु. पिता का नाम: सिवराम मकान संख्या : 46क आयु : 33 लिंग : पुरुष	फोटो उपलब्ध है	626	IFV1967710	नाम : लेकेस पिता का नाम: प्रहलाद मकान संख्या : 36क आयु : 32 लिंग : पुरुष	फोटो उपलब्ध है	627	IFV1967835	नाम : रिंकु पति का नाम: विनय मकान संख्या : 46क आयु : 32 लिंग : महिला	फोटो उपलब्ध है
628	GRW2469294	नाम : गुड्डू पिता का नाम: इन्द्रासन मकान संख्या : 89ख आयु : 44 लिंग : पुरुष	फोटो उपलब्ध है	629	IFV1966829	नाम : बेबी देवी पति का नाम: प्रमोद मकान संख्या : 57ख आयु : 33 लिंग : महिला	फोटो उपलब्ध है	630	IFV1966837	नाम : इमामुदीन पिता का नाम: अकबर मकान संख्या : 59ख आयु : 32 लिंग : पुरुष	फोटो उपलब्ध है

631	IFV1966845	632	IFV1966852
नाम : हसमुदीन पिता का नाम: अकबर मकान संख्या : 63ख आयु : 32 लिंग : पुरुष	फोटो उपलब्ध है	नाम : नसरुदीन पिता का नाम: अकबर मकान संख्या : 63ख आयु : 32 लिंग : पुरुष	फोटो उपलब्ध है

633	1	IFV4221750	नाम : विशाल कुमार पटेल पिता का नाम: द्वारिका प्रसाद मकान संख्या : 177 आयु : 20 लिंग : पुरुष	फोटो उपलब्ध है	634	1	IFV4222485	नाम : मोनू कुमार ठाकुर पिता का नाम: झुलन ठाकुर मकान संख्या : 251 आयु : 30 लिंग : पुरुष	फोटो उपलब्ध है	635	1	IFV4246856	नाम : मुन्ना खान पिता का नाम: यूनुस खान मकान संख्या : 6 आयु : 43 लिंग : पुरुष	फोटो उपलब्ध है
#1 636	1	IFV4248589	नाम : धुरंधर राय पिता का नाम: मालती देवी राय मकान संख्या : 106 आयु : 65 लिंग : पुरुष	फोटो उपलब्ध है	637	1	IFV4248720	नाम : रडशनी पति का नाम: सहाबुद्दीन मकान संख्या : 36 आयु : 47 लिंग : महिला	फोटो उपलब्ध है	638	1	IFV4248886	नाम : निक्की देवी पति का नाम: नितेश कुमार मकान संख्या : 91 आयु : 33 लिंग : महिला	फोटो उपलब्ध है
639	1	IFV4248993	नाम : पल्लवी देवी पति का नाम: अभिषेक कुमार राय मकान संख्या : 91 आयु : 30 लिंग : महिला	फोटो उपलब्ध है	640	1	IFV4249314	नाम : सेहरा ख़ातून पति का नाम: अफ़ज़ल अंसारी मकान संख्या : 24 आयु : 34 लिंग : महिला	फोटो उपलब्ध है	641	1	IFV4249561	नाम : रबे आलम अंसारी पिता का नाम: रियाज़ अंसारी मकान संख्या : 31 आयु : 19 लिंग : पुरुष	फोटो उपलब्ध है
642	1	IFV4257382	नाम : माया पति का नाम: दुर्गेश कुमार पटेल मकान संख्या : 14 आयु : 25 लिंग : महिला	फोटो उपलब्ध है	643	1	IFV4302725	नाम : पूजा गुप्ता पिता का नाम: ओमप्रकाश गुप्ता मकान संख्या : 30 आयु : 24 लिंग : महिला	फोटो उपलब्ध है	644	1	IFV4307435	नाम : सत्यम राय पिता का नाम: सुधीर राय मकान संख्या : 8 आयु : 23 लिंग : पुरुष	फोटो उपलब्ध है
645	1	IFV4307641	नाम : रश्मि कुमारी पिता का नाम: विनोद कुमार राय मकान संख्या : 7 आयु : 20 लिंग : महिला	फोटो उपलब्ध है	646	1	IFV4307831	नाम : सलोनी राय पिता का नाम: सुधीर राय मकान संख्या : 8 आयु : 20 लिंग : महिला	फोटो उपलब्ध है	647	1	IFV4309985	नाम : आजाद अंसारी पिता का नाम: खलील अंसारी मकान संख्या : 31 आयु : 23 लिंग : पुरुष	फोटो उपलब्ध है
648	1	IFV4351144	नाम : ममता राय पति का नाम: संदीप राय मकान संख्या : 134 आयु : 35 लिंग : महिला	फोटो उपलब्ध है	649	1	IFV4351441	नाम : गुंजन राय पति का नाम: मुकुदेश्वर राय मकान संख्या : 134 आयु : 25 लिंग : महिला	फोटो उपलब्ध है	650	1	IFV4351532	नाम : अनीता कुमारी पति का नाम: अमरेंद्र प्रजापति मकान संख्या : 5 आयु : 27 लिंग : महिला	फोटो उपलब्ध है
651	1	IFV4351565	नाम : देवांती देवी पति का नाम: देव कुमार मकान संख्या : 3 आयु : 46 लिंग : महिला	फोटो उपलब्ध है	652	1	IFV4351672	नाम : कु.सलमा ख़ातून पति का नाम: अब्दुल आलम अंसारी मकान संख्या : 25 आयु : 26 लिंग : महिला	फोटो उपलब्ध है	653	1	IFV4351680	नाम : सोनू कुमार पिता का नाम: नरेश प्रसाद मकान संख्या : 16 आयु : 23 लिंग : पुरुष	फोटो उपलब्ध है
654	1	IFV4357737	नाम : अंकित कुमार पटेल पिता का नाम: विनोद कुमार पटेल मकान संख्या : 150 आयु : 18 लिंग : पुरुष	फोटो उपलब्ध है	655	1	IFV4361309	नाम : गरिमा राय पति का नाम: विनय राय मकान संख्या : 3 आयु : 19 लिंग : महिला	फोटो उपलब्ध है	656	1	IFV4366415	नाम : नीतु पति का नाम: मनोज मकान संख्या : 1 आयु : 48 लिंग : महिला	फोटो उपलब्ध है
657	1	IFV4372272	नाम : प्रमोद कुमार पिता का नाम: शर्मा निषाद मकान संख्या : 166 आयु : 18 लिंग : पुरुष	फोटो उपलब्ध है	658	1	IFV4379541	नाम : आरती देवी पति का नाम: अविनाश कुमार मिश्रा मकान संख्या : 140 आयु : 34 लिंग : महिला	फोटो उपलब्ध है	659	1	IFV4397212	नाम : उज्ज्वल कुमार मिश्र पिता का नाम: पंकज कुमार मिश्र मकान संख्या : मूकन्दपुर आयु : 19 लिंग : पुरुष	फोटो उपलब्ध है
660	1	IFV4403135	नाम : रुकसाना ख़ातून पिता का नाम: महम्मद रफ़ी मकान संख्या : 167 आयु : 21 लिंग : महिला	फोटो उपलब्ध है	661	1	IFV4412508	नाम : बबिता देवी पति का नाम: संजीव कुमार मकान संख्या : 27 आयु : 28 लिंग : महिला	फोटो उपलब्ध है	662	1	IFV4412482	नाम : आदित्या पिता का नाम: सुनील राय मकान संख्या : 8 आयु : 21 लिंग : महिला	फोटो उपलब्ध है

निर्वाचकों का सार :							
A) निर्वाचकों की संख्या :							
		नामावली का प्रकार	निर्वाचक नामावली की पहचान :	निर्वाचकों की संख्या :			
				पुरुष	महिला	तृतीय लिंग	कुल
I	मूल नामावली	मूल नामावली	विशेष गहन पुनरीक्षण 2026 की एकीकृत अंतिम मूल निर्वाचक नामावली	359	273	0	632
II	परिवर्धन की सूची	पूरक 1	विशेष गहन पुनरीक्षण - 2026	11	19	0	30
III	विलोपन की सूची	पूरक 1	विशेष गहन पुनरीक्षण - 2026	1	2	0	3
IV	लिंग क्षेत्र में संशोधन के कारण अंतर			0	0	0	0
इस संशोधन के बाद इस सूची में नेट इलेक्टर (I+II-III+IV)				369	290	0	659
B) संशोधनों की संख्या :							
नामावली का प्रकार		निर्वाचक नामावली की पहचान :		संशोधनों की संख्या :			
पूरक 1		विशेष गहन पुनरीक्षण - 2026		12			

निर्वाचक रजिस्ट्रीकरण अधिकारी

E-मृतक, S-स्थानांतरित, R-पुनरावृत्ति, M-लापता, Q-अयोग्य