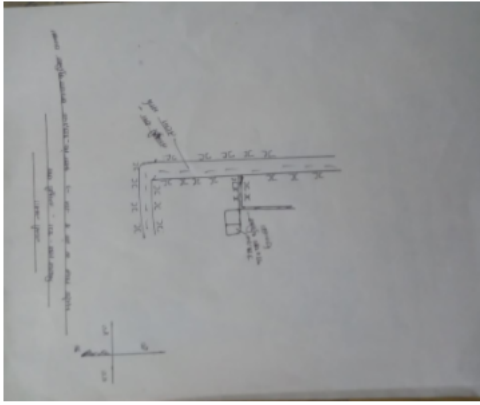


निर्वाचक नामावली 2026 S24 उत्तर प्रदेश

विधानसभा निर्वाचन क्षेत्र की संख्या व नाम और आरक्षण स्थिति : 331 - तमकुही राज (सामान्य)		भाग संख्या : : 390			
संसदीय निर्वाचन क्षेत्र की संख्या व नाम और आरक्षण स्थिति जिसमें विधानसभा निर्वाचन क्षेत्र स्थित है : 66 - देवरिया (सामान्य)					
1. पुनरीक्षण का विवरण					
पुनरीक्षण का वर्ष :	2026	निर्वाचक नामावली की पहचान :			
अर्हता तिथि :	01-01-2026	विशेष गहन पुनरीक्षण 2026 की एकीकृत अंतिम मूल निर्वाचक नामावली			
पुनरीक्षण का प्रकार :	विशेष गहन पुनरीक्षण 2026				
प्रकाशन की तिथि :	10-04-2026				
2. भाग और मतदान क्षेत्र का विवरण :					
भाग में अनुभागों की संख्या और नाम :					
1-जमसड़ा	मुख्य कस्बा अथवा ग्राम	:	जमसड़िया		
2-जमसड़ीया	वार्ड	:			
	डाकघर	:	तरया सुजान		
	थाना	:	तरया सुजान		
	पंचायत	:	जमसड़िया		
	ब्लॉक	:	सेवरही		
	तहसील	:	तमकुहीराज		
	जिला	:	कुशीनगर		
	पिन कोड	:	274409		
3. मतदान स्थल का विवरण					
मतदान स्थल की संख्या और नाम :	मतदान स्थल के प्रकार (पुरुष / महिला / सामान्य) :	सामान्य			
390 - उच्च प्रा0वि0 जमसड़ा	इस भाग में सहायक मतदान स्थलों की संख्या :	0			
मतदान स्थल का पता :					
उच्च प्रा0 वि0 जमसड़ा, जमसड़ा					
4. निर्वाचकों की संख्या :					
प्रारम्भिक क्रम	अंतिम क्रम	कुल मतदाता			
संख्या	संख्या	पुरुष	महिला	तृतीय लिंग	कुल
1	685	388	297	0	685

निर्वाचक रजिस्ट्रीकरण अधिकारी

Nazri Naksha



Google Map View

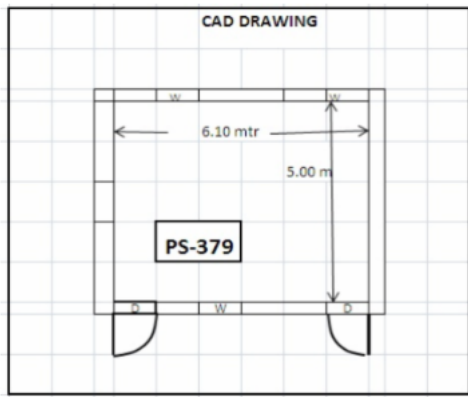


Polling Station Building Front View

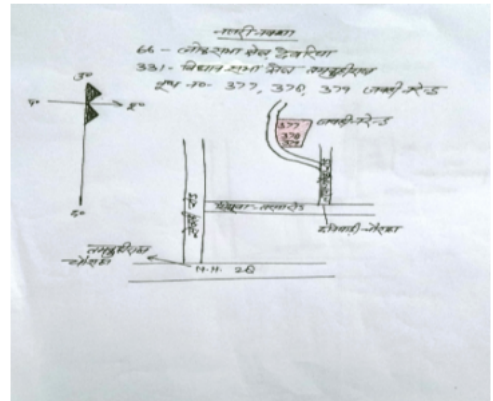


Polling Station Front View

Cad View



Key MAP View



1	IFV3267358	IFV0905646	IFV0549600
नाम : कौसर जहान पति का नाम: इरशाद मकान संख्या : 01 आयु : 40 लिंग : महिला	फोटो उपलब्ध है	नाम : धनन्जय पिता का नाम: ध्रुव राय मकान संख्या : 1 आयु : 38 लिंग : पुरुष	फोटो उपलब्ध है
2	IFV3340304	IFV3267531	GRW2178648
नाम : अजय पिता का नाम: जालंदर मकान संख्या : 1 आयु : 36 लिंग : पुरुष	फोटो उपलब्ध है	नाम : अलिइमाम अंसारी पिता का नाम: शाहबुद्दीन अंसारी मकान संख्या : 01 आयु : 27 लिंग : पुरुष	फोटो उपलब्ध है
3	UP/40/198/0690133	IFV3197688	IFV4023529
नाम : जोगेन्द्र पिता का नाम: मंगल मकान संख्या : 1/50 आयु : 59 लिंग : पुरुष	फोटो उपलब्ध है	नाम : अन्शू पिता का नाम: योगेंद्र मकान संख्या : 01/50 आयु : 26 लिंग : पुरुष	फोटो उपलब्ध है
4	GRW2230712	IFV3544004	UP/40/198/0690132
नाम : संगीता माता का नाम: सत्येन्द्र मकान संख्या : 1ग आयु : 45 लिंग : महिला	फोटो उपलब्ध है	नाम : बिटू राय पिता का नाम: सत्येंद्र राय मकान संख्या : 1ग आयु : 24 लिंग : पुरुष	फोटो उपलब्ध है
5	IFV1464106	IFV1360759	IFV2926780
नाम : विपिन पिता का नाम: रामनाथ मकान संख्या : 1/ग आयु : 47 लिंग : पुरुष	फोटो उपलब्ध है	नाम : विजय पिता का नाम: जालन्धर मकान संख्या : 1घ आयु : 34 लिंग : पुरुष	फोटो उपलब्ध है
6	GRW2175735	GRW2835379	GRW2835296
नाम : जालन्धर पिता का नाम: बिदेश्वरी मकान संख्या : 1/घ आयु : 59 लिंग : पुरुष	फोटो उपलब्ध है	नाम : धुरेन्धर पिता का नाम: विश्वनाथ मकान संख्या : 1क आयु : 48 लिंग : पुरुष	फोटो उपलब्ध है
7	GRW2835312	GRW2835338	GRW2835577
नाम : पूनीता माता का नाम: रवीन्द्र मकान संख्या : 1क आयु : 43 लिंग : महिला	फोटो उपलब्ध है	नाम : ममता पति का नाम: धुरेन्धर मकान संख्या : 1क आयु : 44 लिंग : महिला	फोटो उपलब्ध है
8	IFV0905653	GRW2230670	GRW2914315
नाम : राजू पिता का नाम: पारस मकान संख्या : 1क आयु : 39 लिंग : पुरुष	फोटो उपलब्ध है	नाम : अमृता पति का नाम: राजू राय मकान संख्या : 1क आयु : 42 लिंग : महिला	फोटो उपलब्ध है
9	GRW2914349	IFV0826115	IFV3849924
नाम : प्रभावती पति का नाम: रामनाथ मकान संख्या : 1/क आयु : 67 लिंग : महिला	फोटो उपलब्ध है	नाम : मीरा पति का नाम: विपिन कुमार मकान संख्या : 1क आयु : 40 लिंग : महिला	फोटो उपलब्ध है
10	GRW2230696	GRW2230704	IFV3375169
नाम : गीता पति का नाम: जलन्धर मकान संख्या : 1/क आयु : 57 लिंग : महिला	फोटो उपलब्ध है	नाम : इन्दु पति का नाम: सुरेन्द्र मकान संख्या : 1/ख आयु : 57 लिंग : महिला	फोटो उपलब्ध है
11	GRW2230696	GRW2230704	IFV3375169
नाम : सुरेन्द्र पिता का नाम: विश्वनाथ मकान संख्या : 1/ख आयु : 59 लिंग : पुरुष	फोटो उपलब्ध है	नाम : निशा देवी पति का नाम: पिन्टु कुमार मकान संख्या : 2 आयु : 28 लिंग : महिला	फोटो उपलब्ध है

31	IFV3420387	नाम : जन्नत हुसैन पिता का नाम: ग्यासुद्दीन मकान संख्या : 02 आयु : 24 लिंग : पुरुष	फोटो उपलब्ध है	32	UP/40/198/0690138	नाम : मोतीचन्द पिता का नाम: रमुना मकान संख्या : 2क आयु : 69 लिंग : पुरुष	फोटो उपलब्ध है	33	GRW2177368	नाम : दीनां पिता का नाम: रमुना मकान संख्या : 2क आयु : 64 लिंग : पुरुष	फोटो उपलब्ध है
34	GRW2834356	नाम : भरथ पिता का नाम: रमुना मकान संख्या : 2क आयु : 52 लिंग : पुरुष	फोटो उपलब्ध है	35	GRW2835239	नाम : लालपरी पति का नाम: भरत मकान संख्या : 2क आयु : 50 लिंग : महिला	फोटो उपलब्ध है	36	IFV0549378	नाम : पिन्दू पिता का नाम: दीनानाथ मकान संख्या : 2क आयु : 40 लिंग : पुरुष	फोटो उपलब्ध है
37	IFV0549360	नाम : मन्दू पिता का नाम: दीना नाथ मकान संख्या : 2क आयु : 40 लिंग : पुरुष	फोटो उपलब्ध है	38	IFV3133113	नाम : सोनु कुमार पटेल पिता का नाम: दीनानाथ मकान संख्या : 2क आयु : 27 लिंग : पुरुष	फोटो उपलब्ध है	39	IFV3294030	नाम : राजन पिता का नाम: भारत मकान संख्या : 2क आयु : 25 लिंग : पुरुष	फोटो उपलब्ध है
40	GRW2177525	नाम : कुसुमी पति का नाम: दीनां मकान संख्या : 2/क आयु : 61 लिंग : महिला	फोटो उपलब्ध है	41	IFV3469608	नाम : पूनम देवी पति का नाम: अमित मकान संख्या : 03 आयु : 38 लिंग : महिला	फोटो उपलब्ध है	42	IFV0424887	नाम : रमाकांत पिता का नाम: सुखराज मकान संख्या : 3क आयु : 59 लिंग : पुरुष	फोटो उपलब्ध है
43	GRW2230738	नाम : धुरपतिया पति का नाम: उमेश मकान संख्या : 3क आयु : 58 लिंग : महिला	फोटो उपलब्ध है	44	GRW2178366	नाम : चिन्ता पति का नाम: रमाकांत मकान संख्या : 3क आयु : 55 लिंग : महिला	फोटो उपलब्ध है	45	GRW2834836	नाम : लल्लन पिता का नाम: बंका मकान संख्या : 3ख आयु : 64 लिंग : पुरुष	फोटो उपलब्ध है
46	IFV1464098	नाम : परमा पिता का नाम: सरल मकान संख्या : 3ख आयु : 60 लिंग : पुरुष	फोटो उपलब्ध है	47	GRW2834521	नाम : छांगुर पिता का नाम: बंका मकान संख्या : 3ख आयु : 59 लिंग : पुरुष	फोटो उपलब्ध है	48	IFV0549428	नाम : बबिता पति का नाम: परमा मकान संख्या : 3ख आयु : 55 लिंग : महिला	फोटो उपलब्ध है
49	GRW2177541	नाम : धर्मावती पति का नाम: छांगुर मकान संख्या : 3ख आयु : 55 लिंग : महिला	फोटो उपलब्ध है	50	GRW2590305	नाम : अमित पिता का नाम: पृथ्वी मकान संख्या : 3ख आयु : 40 लिंग : पुरुष	फोटो उपलब्ध है	51	IFV0905661	नाम : रंजीत पिता का नाम: लल्लन मकान संख्या : 3ख आयु : 40 लिंग : पुरुष	फोटो उपलब्ध है
52	GRW2985091	नाम : प्रमोद पिता का नाम: पृथ्वी मकान संख्या : 3ख आयु : 39 लिंग : पुरुष	फोटो उपलब्ध है	53	IFV2926772	नाम : बिन्दु पति का नाम: हरेश मकान संख्या : 3ख आयु : 30 लिंग : महिला	फोटो उपलब्ध है	54	IFV2995579	नाम : रूपा पति का नाम: रंजीत मकान संख्या : 3ख आयु : 30 लिंग : महिला	फोटो उपलब्ध है
55	IFV3133139	नाम : सिन्दु पिता का नाम: परमा मकान संख्या : 3ख आयु : 28 लिंग : पुरुष	फोटो उपलब्ध है	56	IFV3133121	नाम : रिन्दु पिता का नाम: परमा मकान संख्या : 3ख आयु : 27 लिंग : पुरुष	फोटो उपलब्ध है	57	IFV3197696	नाम : शक्तिमान पिता का नाम: ललन मकान संख्या : 3ख आयु : 26 लिंग : पुरुष	फोटो उपलब्ध है
58	IFV4029062	नाम : अनु देवी पति का नाम: शक्तिमान मकान संख्या : 3ख आयु : 25 लिंग : महिला	फोटो उपलब्ध है	59	IFV3743796	नाम : पुनीता पति का नाम: सिंदू मकान संख्या : 3ख आयु : 24 लिंग : महिला	फोटो उपलब्ध है	60	UP/40/198/0690141	नाम : पुनदेव पिता का नाम: सत्यनारायण मकान संख्या : 4 आयु : 64 लिंग : पुरुष	फोटो उपलब्ध है

61	UP/40/198/0690142	नाम : सुमरिखिया पति का नाम: पुनदेव मकान संख्या : 4 आयु : 63 लिंग : महिला	फोटो उपलब्ध है	62	IFV1360767	नाम : सुजीत पिता का नाम: पुनदेव मकान संख्या : 4 आयु : 34 लिंग : पुरुष	फोटो उपलब्ध है	63	IFV3267465	नाम : एकशद खतुन पति का नाम: समिउद्दीन अंसारी मकान संख्या : 04 आयु : 29 लिंग : महिला	फोटो उपलब्ध है
64	IFV4110094	नाम : सुनील पटेल पिता का नाम: सुजीत मकान संख्या : 04 आयु : 27 लिंग : पुरुष	फोटो उपलब्ध है	65	IFV3838117	नाम : सैफुद्दीन अंसारी पिता का नाम: सिराजुद्दीन अंसारी मकान संख्या : 4 आयु : 26 लिंग : पुरुष	फोटो उपलब्ध है	66	IFV3623840	नाम : रविता देवी पति का नाम: सुजीत कुमार मकान संख्या : 4 आयु : 23 लिंग : महिला	फोटो उपलब्ध है
67	IFV3999893	नाम : फरीदा खतुन पिता का नाम: सेराजुद्दीन अंसारी मकान संख्या : 04 आयु : 21 लिंग : महिला	फोटो उपलब्ध है	68	GRW2834794	नाम : उमेश पिता का नाम: धुपनारायण मकान संख्या : 5 आयु : 61 लिंग : पुरुष	फोटो उपलब्ध है	69	IFV3885076	नाम : सुरज पटेल पिता का नाम: उमेश मकान संख्या : 05 आयु : 22 लिंग : पुरुष	फोटो उपलब्ध है
70	UP/40/198/0690143	नाम : व्यास पिता का नाम: शंकर मकान संख्या : 6क आयु : 67 लिंग : पुरुष	फोटो उपलब्ध है	71	GRW2914240	नाम : वशिष्ठ पिता का नाम: शंकर मकान संख्या : 6क आयु : 64 लिंग : पुरुष	फोटो उपलब्ध है	72	GRW2230746	नाम : सरस्वती पति का नाम: व्यास मकान संख्या : 6क आयु : 62 लिंग : महिला	फोटो उपलब्ध है
73	GRW2986248	नाम : विनोद पिता का नाम: व्यास मकान संख्या : 6क आयु : 51 लिंग : पुरुष	फोटो उपलब्ध है	74	GRW2985109	नाम : वीना पति का नाम: विनोद मकान संख्या : 6क आयु : 48 लिंग : महिला	फोटो उपलब्ध है	75	GRW2835650	नाम : मनोज पिता का नाम: वशिष्ठ मकान संख्या : 6क आयु : 44 लिंग : पुरुष	फोटो उपलब्ध है
76	GRW2835627	नाम : सीमा पति का नाम: मनोज मकान संख्या : 6क आयु : 42 लिंग : महिला	फोटो उपलब्ध है	77	IFV0546374	नाम : गुड्डू पिता का नाम: वशिष्ठ मकान संख्या : 6क आयु : 36 लिंग : पुरुष	फोटो उपलब्ध है	78	IFV0546382	नाम : बिन्दु अन्य: गुड्डू मकान संख्या : 6क आयु : 35 लिंग : महिला	फोटो उपलब्ध है
79	IFV4026043	नाम : निहाल पटेल पिता का नाम: विनोद पटेल मकान संख्या : 6के आयु : 26 लिंग : पुरुष	फोटो उपलब्ध है	80	IFV3543998	नाम : रीता पति का नाम: चंदन मकान संख्या : 6क आयु : 24 लिंग : महिला	फोटो उपलब्ध है	81	IFV4029195	नाम : निर्मल पटेल पिता का नाम: विनोद पटेल मकान संख्या : 6के आयु : 24 लिंग : महिला	फोटो उपलब्ध है
82	IFV4028353	नाम : निखिल पटेल पिता का नाम: विनोद पटेल मकान संख्या : 6के आयु : 22 लिंग : पुरुष	फोटो उपलब्ध है	83	GRW2230753	नाम : गायत्री पति का नाम: वशिष्ठ मकान संख्या : 6ख आयु : 59 लिंग : महिला	फोटो उपलब्ध है	84	GRW2904381	नाम : विरेन्द्र पिता का नाम: सर्वजीत मकान संख्या : 7ग आयु : 49 लिंग : पुरुष	फोटो उपलब्ध है
85	IFV2855005	नाम : राधिका पति का नाम: विरेन्द्र मकान संख्या : 7ग आयु : 47 लिंग : महिला	फोटो उपलब्ध है	86	IFV4004354	नाम : काजल कुमारी पिता का नाम: बिरेंद्र पटेल मकान संख्या : 7जी आयु : 26 लिंग : महिला	फोटो उपलब्ध है	87	IFV4021226	नाम : अरविंद कुमार पटेल पिता का नाम: बिरेंद्र पटेल मकान संख्या : 7 जी आयु : 26 लिंग : पुरुष	फोटो उपलब्ध है
88	GRW2834943	नाम : ओम प्रकाश पिता का नाम: राम पसाद मकान संख्या : 7क आयु : 62 लिंग : पुरुष	फोटो उपलब्ध है	89	UP/40/198/0690150	नाम : सुरेश पिता का नाम: रामप्रसाद मकान संख्या : 7क आयु : 61 लिंग : पुरुष	फोटो उपलब्ध है	90	GRW2230761	नाम : मीना पति का नाम: ओमप्रकाश मकान संख्या : 7क आयु : 51 लिंग : महिला	फोटो उपलब्ध है

91	IFV1464080	IFV2791127	92	IFV2791127	IFV3739992	93	IFV3739992
नाम : मुकेश पिता का नाम: सुरेश मकान संख्या : 7क आयु : 38 लिंग : पुरुष	फोटो उपलब्ध है	नाम : विभा पटेल पति का नाम: मुकेश मकान संख्या : 7क आयु : 34 लिंग : महिला	फोटो उपलब्ध है	नाम : अनुप कुमार पिता का नाम: ओमप्रकाश पटेल मकान संख्या : 7क आयु : 25 लिंग : पुरुष	फोटो उपलब्ध है	नाम : अनुप कुमार पिता का नाम: ओमप्रकाश पटेल मकान संख्या : 7क आयु : 25 लिंग : पुरुष	फोटो उपलब्ध है
94	IFV3950433	UP/40/198/0690144	95	UP/40/198/0690144	IFV3999760	96	IFV3999760
नाम : अनुज पटेल पिता का नाम: ओमप्रकाश पटेल मकान संख्या : 7 का आयु : 20 लिंग : पुरुष	फोटो उपलब्ध है	नाम : नागेंद्र पिता का नाम: शिवनाथ मकान संख्या : 7ख आयु : 47 लिंग : पुरुष	फोटो उपलब्ध है	नाम : मनीषा पटेल पिता का नाम: नागेंद्र पटेल मकान संख्या : 7 ख आयु : 21 लिंग : महिला	फोटो उपलब्ध है	नाम : मनीषा पटेल पिता का नाम: नागेंद्र पटेल मकान संख्या : 7 ख आयु : 21 लिंग : महिला	फोटो उपलब्ध है
97	IFV1360775	IFV2135119	98	IFV2135119	IFV3291390	99	IFV3291390
नाम : धर्मेन्द्र पिता का नाम: बमबहादूर मकान संख्या : 8 आयु : 40 लिंग : पुरुष	फोटो उपलब्ध है	नाम : राजवन्ती पति का नाम: हृदया मकान संख्या : 8 आयु : 39 लिंग : महिला	फोटो उपलब्ध है	नाम : जावेद अंसारी पिता का नाम: अनवर हुसैन अंसारी मकान संख्या : 08 आयु : 26 लिंग : पुरुष	फोटो उपलब्ध है	नाम : जावेद अंसारी पिता का नाम: अनवर हुसैन अंसारी मकान संख्या : 08 आयु : 26 लिंग : पुरुष	फोटो उपलब्ध है
100	IFV3808011	IFV3908761	101	IFV3908761	UP/40/198/0690154	102	UP/40/198/0690154
नाम : तनवीर आलम पिता का नाम: अनवर हुसैन मकान संख्या : 08 आयु : 25 लिंग : पुरुष	फोटो उपलब्ध है	नाम : शब्बा फ़ीरदौस पति का नाम: इमरान अली मकान संख्या : 8के आयु : 27 लिंग : महिला	फोटो उपलब्ध है	नाम : रामआसरे पिता का नाम: दुनमुन मकान संख्या : 9 आयु : 74 लिंग : पुरुष	फोटो उपलब्ध है	नाम : रामआसरे पिता का नाम: दुनमुन मकान संख्या : 9 आयु : 74 लिंग : पुरुष	फोटो उपलब्ध है
103	IFV1464072	UP/40/198/0690156	104	UP/40/198/0690156	IFV1360783	105	IFV1360783
नाम : कैलाश पिता का नाम: दुनमुन मकान संख्या : 9 आयु : 65 लिंग : पुरुष	फोटो उपलब्ध है	नाम : जगरानी पति का नाम: कैलाश मकान संख्या : 9 आयु : 63 लिंग : महिला	फोटो उपलब्ध है	नाम : मुन्ना पिता का नाम: रामआसरे मकान संख्या : 9 आयु : 47 लिंग : पुरुष	फोटो उपलब्ध है	नाम : मुन्ना पिता का नाम: रामआसरे मकान संख्या : 9 आयु : 47 लिंग : पुरुष	फोटो उपलब्ध है
106	GRW2914257	IFV0424861	107	IFV0424861	IFV3133238	108	IFV3133238
नाम : तारा पति का नाम: मुन्ना मकान संख्या : 9 आयु : 42 लिंग : महिला	फोटो उपलब्ध है	नाम : पप्पू पिता का नाम: कैलाश मकान संख्या : 9 आयु : 37 लिंग : पुरुष	फोटो उपलब्ध है	नाम : प्रतीमा पति का नाम: पप्पु मकान संख्या : 9 आयु : 31 लिंग : महिला	फोटो उपलब्ध है	नाम : प्रतीमा पति का नाम: पप्पु मकान संख्या : 9 आयु : 31 लिंग : महिला	फोटो उपलब्ध है
109	IFV3623857	IFV3892643	110	IFV3892643	IFV4116158	111	IFV4116158
नाम : रिमा कुमारी पिता का नाम: कैलाश पटेल मकान संख्या : 9 आयु : 25 लिंग : महिला	फोटो उपलब्ध है	नाम : अप्पु पटेल पिता का नाम: कैलाश मकान संख्या : 09 आयु : 23 लिंग : पुरुष	फोटो उपलब्ध है	नाम : मुहमद वशिम अंसारी पिता का नाम: मुहमद सगीर अंसारी मकान संख्या : 9 आयु : 20 लिंग : पुरुष	फोटो उपलब्ध है	नाम : मुहमद वशिम अंसारी पिता का नाम: मुहमद सगीर अंसारी मकान संख्या : 9 आयु : 20 लिंग : पुरुष	फोटो उपलब्ध है
112	IFV2657658	GRW2230829	113	GRW2230829	IFV0546408	114	IFV0546408
नाम : सविता पति का नाम: मंशी मकान संख्या : 10 आयु : 36 लिंग : महिला	फोटो उपलब्ध है	नाम : शान्ति पति का नाम: जवाहर मकान संख्या : 10क आयु : 50 लिंग : महिला	फोटो उपलब्ध है	नाम : जवाहर पिता का नाम: राजाराम मकान संख्या : 10क आयु : 45 लिंग : पुरुष	फोटो उपलब्ध है	नाम : जवाहर पिता का नाम: राजाराम मकान संख्या : 10क आयु : 45 लिंग : पुरुष	फोटो उपलब्ध है
115	IFV0425801	IFV3260593	116	IFV3260593	IFV3739976	117	IFV3739976
नाम : मुंशी पिता का नाम: राजाराम मकान संख्या : 10क आयु : 39 लिंग : पुरुष	फोटो उपलब्ध है	नाम : राजन पटेल पिता का नाम: मकरधुज मकान संख्या : 10क आयु : 32 लिंग : पुरुष	फोटो उपलब्ध है	नाम : रितेश कुमार पिता का नाम: जवाहर पटेल मकान संख्या : 10क आयु : 25 लिंग : पुरुष	फोटो उपलब्ध है	नाम : रितेश कुमार पिता का नाम: जवाहर पटेल मकान संख्या : 10क आयु : 25 लिंग : पुरुष	फोटो उपलब्ध है
118	IFV3986841	GRW2230845	119	GRW2230845	GRW1222322	120	GRW1222322
नाम : दिव्या कुमारी पिता का नाम: जवाहर पटेल मकान संख्या : 10 के आयु : 20 लिंग : महिला	फोटो उपलब्ध है	नाम : विरेन्द्र पिता का नाम: हेमनारायण मकान संख्या : 10ख आयु : 59 लिंग : पुरुष	फोटो उपलब्ध है	नाम : सुरेन्द्र पिता का नाम: हेमनारायण मकान संख्या : 10ख आयु : 50 लिंग : पुरुष	फोटो उपलब्ध है	नाम : सुरेन्द्र पिता का नाम: हेमनारायण मकान संख्या : 10ख आयु : 50 लिंग : पुरुष	फोटो उपलब्ध है

121	IFV0424903	122	IFV1360817	123	IFV0546416
नाम : अर्जुन पिता का नाम: सुरेन्द्र मकान संख्या : 10ख आयु : 38 लिंग : पुरुष	फोटो उपलब्ध है	नाम : दिलीप पिता का नाम: सुरेन्द्र मकान संख्या : 10ख आयु : 36 लिंग : पुरुष	फोटो उपलब्ध है	नाम : सुमन पति का नाम: अर्जुन मकान संख्या : 10ख आयु : 36 लिंग : महिला	फोटो उपलब्ध है
124	IFV2855013	125	IFV3133147	126	IFV3133246
नाम : दीपक पिता का नाम: सुरेन्द्र मकान संख्या : 10ख आयु : 30 लिंग : पुरुष	फोटो उपलब्ध है	नाम : रूबी पिता का नाम: दिलीप मकान संख्या : 10ख आयु : 30 लिंग : पुरुष	फोटो उपलब्ध है	नाम : निगम कुमारी पिता का नाम: बिरेन्द्र मकान संख्या : 10ख आयु : 28 लिंग : महिला	फोटो उपलब्ध है
127	IFV3950649	128	IFV3949963	129	GRW2912863
नाम : करण कुमार पटेल पिता का नाम: बिरेन्द्र पटेल मकान संख्या : 10 ख आयु : 23 लिंग : पुरुष	फोटो उपलब्ध है	नाम : कृष्णा पिता का नाम: बिरेन्द्र मकान संख्या : 10ख आयु : 21 लिंग : पुरुष	फोटो उपलब्ध है	नाम : रवीन्द्र पिता का नाम: पारस मकान संख्या : 11/ग आयु : 47 लिंग : पुरुष	फोटो उपलब्ध है
130	UP/40/198/0690147	131	GRW2974863	132	GRW2230878
नाम : बैजनाथ पिता का नाम: तप्पु मकान संख्या : 11क आयु : 82 लिंग : पुरुष	फोटो उपलब्ध है	नाम : प्रभु पिता का नाम: बैजनाथ मकान संख्या : 11क आयु : 49 लिंग : पुरुष	फोटो उपलब्ध है	नाम : कोसली पति का नाम: रामकिशुन मकान संख्या : 12 आयु : 67 लिंग : महिला	फोटो उपलब्ध है
133	UP/40/198/0690163	134	IFV2135192	135	IFV2135382
नाम : रामरती पति का नाम: नन्दलाल मकान संख्या : 12 आयु : 67 लिंग : महिला	फोटो उपलब्ध है	नाम : नरेश पिता का नाम: नन्दलाल मकान संख्या : 12 आयु : 37 लिंग : पुरुष	फोटो उपलब्ध है	नाम : उषा पति का नाम: नरेश मकान संख्या : 12 आयु : 35 लिंग : महिला	फोटो उपलब्ध है
136	IFV2135176	137	IFV2135184	138	IFV2657625
नाम : चंदीप पिता का नाम: रामकिशुन मकान संख्या : 12 आयु : 32 लिंग : पुरुष	फोटो उपलब्ध है	नाम : विरेश पिता का नाम: नन्दलाल मकान संख्या : 12 आयु : 32 लिंग : पुरुष	फोटो उपलब्ध है	नाम : जान्ती देवी पति का नाम: चंदीप मकान संख्या : 12 आयु : 31 लिंग : महिला	फोटो उपलब्ध है
139	IFV2995587	140	IFV2926798	141	IFV2995595
नाम : कमलेश पिता का नाम: रामकिशुन मकान संख्या : १२ आयु : 31 लिंग : पुरुष	फोटो उपलब्ध है	नाम : गीता देवी पति का नाम: विरेश मकान संख्या : 12 आयु : 30 लिंग : महिला	फोटो उपलब्ध है	नाम : शैलेश पिता का नाम: रामकिशुन मकान संख्या : १२ आयु : 28 लिंग : पुरुष	फोटो उपलब्ध है
142	IFV3564622	143	GRW2230886	144	UP/40/198/0690152
नाम : सरोज पटेल पति का नाम: कमलेश पटेल मकान संख्या : 12 आयु : 28 लिंग : महिला	फोटो उपलब्ध है	नाम : सुकुल पिता का नाम: रंगीलाल मकान संख्या : 13 आयु : 59 लिंग : पुरुष	फोटो उपलब्ध है	नाम : जयप्रकाश पिता का नाम: रंगीलाल मकान संख्या : 13 आयु : 49 लिंग : पुरुष	फोटो उपलब्ध है
145	IFV1989086	146	IFV3543980	147	IFV3739968
नाम : विशाल पिता का नाम: सुकुल मकान संख्या : 13 आयु : 32 लिंग : पुरुष	फोटो उपलब्ध है	नाम : ज्योति पिता का नाम: सुकुल मकान संख्या : 13 आयु : 29 लिंग : महिला	फोटो उपलब्ध है	नाम : सोनू कुमार पिता का नाम: जयप्रकाश मकान संख्या : 13 आयु : 23 लिंग : पुरुष	फोटो उपलब्ध है
148	GRW2914091	149	GRW2230894	150	IFV3433836
नाम : उमा पिता का नाम: बाबूराम मकान संख्या : 14 आयु : 78 लिंग : पुरुष	फोटो उपलब्ध है	नाम : धर्मावती पति का नाम: उमा मकान संख्या : 14 आयु : 73 लिंग : महिला	फोटो उपलब्ध है	नाम : सीता पति का नाम: श्रीराम मकान संख्या : 14 आयु : 34 लिंग : महिला	फोटो उपलब्ध है

# 151 नाम : उपेन्द्र पटेल पिता का नाम: उमा पटेल मकान संख्या : 14 आयु : 29 लिंग : पुरुष	IFV2135218 फोटो उपलब्ध है	152 नाम : नेहा पति का नाम: उपेन्द्र मकान संख्या : 14 आयु : 28 लिंग : महिला	IFV3133154 फोटो उपलब्ध है	153 नाम : राजेश पिता का नाम: उमा मकान संख्या : 14 आयु : 28 लिंग : पुरुष	IFV3133162 फोटो उपलब्ध है
154 नाम : रीता पति का नाम: राजकिशोर मकान संख्या : 15 आयु : 50 लिंग : महिला	GRW2985125 फोटो उपलब्ध है	155 नाम : सरिता पति का नाम: रजवन्त मकान संख्या : 15 आयु : 34 लिंग : महिला	IFV1360833 फोटो उपलब्ध है	156 नाम : रजवन्त पिता का नाम: राजकिशोर मकान संख्या : 15 आयु : 34 लिंग : पुरुष	IFV1360825 फोटो उपलब्ध है
157 नाम : किन्नी पति का नाम: सत्येंद्र मकान संख्या : 15 आयु : 33 लिंग : महिला	IFV3420403 फोटो उपलब्ध है	158 नाम : बबलु पटेल पिता का नाम: राजकिशोर पटेल मकान संख्या : 15 आयु : 32 लिंग : पुरुष	IFV3133170 फोटो उपलब्ध है	159 नाम : विधावती देवी पति का नाम: बबलू पटेल मकान संख्या : 15 आयु : 26 लिंग : महिला	IFV3564614 फोटो उपलब्ध है
160 नाम : ब्रिजेश पटेल पिता का नाम: राजकिशोर पटेल मकान संख्या : 15 आयु : 25 लिंग : पुरुष	IFV3267259 फोटो उपलब्ध है	161 नाम : फूलमती पति का नाम: मोहित मकान संख्या : 16 आयु : 73 लिंग : महिला	UP/40/198/0690162 फोटो उपलब्ध है	162 नाम : बिक्रम शर्मा पिता का नाम: मोहित प्रसाद मकान संख्या : 16 आयु : 46 लिंग : पुरुष	IFV3849866 फोटो उपलब्ध है
163 नाम : सुनीता पति का नाम: विक्रमा मकान संख्या : 16 आयु : 42 लिंग : महिला	IFV2449056 फोटो उपलब्ध है	164 नाम : महेश शर्मा पिता का नाम: मोहीत शर्मा मकान संख्या : 16 आयु : 40 लिंग : पुरुष	IFV0826289 फोटो उपलब्ध है	165 नाम : गुन्जा शर्मा पति का नाम: महेश शर्मा मकान संख्या : 16 आयु : 37 लिंग : महिला	IFV2791101 फोटो उपलब्ध है
166 नाम : सत्येंद्र शर्मा पिता का नाम: मोहित शर्मा मकान संख्या : 16 आयु : 30 लिंग : पुरुष	IFV3849916 फोटो उपलब्ध है	167 नाम : पूकनी पति का नाम: वेचन मकान संख्या : 17 आयु : 76 लिंग : महिला	IFV1464049 फोटो उपलब्ध है	168 नाम : जवाहर पिता का नाम: बेचन मकान संख्या : 17 आयु : 47 लिंग : पुरुष	GRW2179000 फोटो उपलब्ध है
169 नाम : संगीता पति का नाम: जवाहर मकान संख्या : 17 आयु : 42 लिंग : महिला	GRW2835171 फोटो उपलब्ध है	170 नाम : दीनानाथ पिता का नाम: वेचन मकान संख्या : 17 आयु : 41 लिंग : पुरुष	IFV1464031 फोटो उपलब्ध है	171 नाम : रानी पति का नाम: दीनानाथ मकान संख्या : 17 आयु : 38 लिंग : महिला	IFV1989102 फोटो उपलब्ध है
172 नाम : रंजन खरवार पिता का नाम: जवाहर खरवार मकान संख्या : 17 जमासरा आयु : 24 लिंग : पुरुष	IFV3819455 फोटो उपलब्ध है	173 नाम : पार्वती पति का नाम: होशिला मकान संख्या : 18 आयु : 67 लिंग : महिला	GRW2230936 फोटो उपलब्ध है	174 नाम : बासदेव पिता का नाम: भगराशन मकान संख्या : 18 आयु : 63 लिंग : पुरुष	IFV1989011 फोटो उपलब्ध है
175 नाम : रमावती पति का नाम: बासदेव मकान संख्या : 18 आयु : 60 लिंग : महिला	IFV1989029 फोटो उपलब्ध है	176 नाम : रमाशंकर पिता का नाम: होशिला मकान संख्या : 18 आयु : 47 लिंग : पुरुष	UP/40/198/0690165 फोटो उपलब्ध है	177 नाम : मनोरमा पति का नाम: रामाशंकर मकान संख्या : 18 आयु : 42 लिंग : महिला	IFV1989037 फोटो उपलब्ध है
178 नाम : रामप्रवेश पिता का नाम: वासदेव मकान संख्या : 18 आयु : 37 लिंग : पुरुष	IFV2791184 फोटो उपलब्ध है	179 नाम : पिंकी पति का नाम: रामप्रवेश मकान संख्या : 18 आयु : 36 लिंग : महिला	IFV2791192 फोटो उपलब्ध है	180 नाम : श्याम शर्मा पिता का नाम: वासुदेव शर्मा मकान संख्या : 18 आयु : 30 लिंग : पुरुष	IFV3148335 फोटो उपलब्ध है

181	IFV3908621	182	IFV3133279	183	IFV3294097
नाम : रेखा देवी पति का नाम: श्याम शर्मा मकान संख्या : 18 आयु : 29 लिंग : महिला	फोटो उपलब्ध है	नाम : संगीता शर्मा पति का नाम: होशिला शर्मा मकान संख्या : 18 आयु : 28 लिंग : महिला	फोटो उपलब्ध है	नाम : रमेश शर्मा पिता का नाम: होशीला शर्मा मकान संख्या : 18 आयु : 26 लिंग : पुरुष	फोटो उपलब्ध है
184	IFV3806478	185	UP/40/198/0690166	186	UP/40/198/0690167
नाम : सनम शर्मा पिता का नाम: रमाशंकर शर्मा मकान संख्या : 18 आयु : 22 लिंग : महिला	फोटो उपलब्ध है	नाम : रामएकबाल पिता का नाम: सिंगासन मकान संख्या : 19 आयु : 64 लिंग : पुरुष	फोटो उपलब्ध है	नाम : शारदा पति का नाम: रामएकबाल मकान संख्या : 19 आयु : 59 लिंग : महिला	फोटो उपलब्ध है
187	IFV1989128	188	IFV1989110	189	IFV2403582
नाम : गौरीशंकर पिता का नाम: रामएकबाल मकान संख्या : 19 आयु : 37 लिंग : पुरुष	फोटो उपलब्ध है	नाम : शीला पति का नाम: गौरीशंकर मकान संख्या : 19 आयु : 35 लिंग : महिला	फोटो उपलब्ध है	नाम : मीली पति का नाम: अजय मकान संख्या : 19 आयु : 34 लिंग : महिला	फोटो उपलब्ध है
190	IFV2135259	191	IFV4137709	192	IFV1989136
नाम : जितेन्द्र पिता का नाम: रामएकबाल मकान संख्या : 19 आयु : 32 लिंग : पुरुष	फोटो उपलब्ध है	नाम : सजीना खातून पति का नाम: मोसाहेब अंसारी मकान संख्या : 19 आयु : 28 लिंग : महिला	फोटो उपलब्ध है	नाम : सलामत पिता का नाम: अन्तू मकान संख्या : 20 आयु : 40 लिंग : पुरुष	फोटो उपलब्ध है
193	IFV1989144	194	UP/40/198/0690170	195	IFV0424929
नाम : अलीफन पति का नाम: सलमत मकान संख्या : 20 आयु : 38 लिंग : महिला	फोटो उपलब्ध है	नाम : अच्छेलाल पिता का नाम: रामबचन मकान संख्या : 21 आयु : 54 लिंग : पुरुष	फोटो उपलब्ध है	नाम : रुना पति का नाम: अच्छेलाल मकान संख्या : 21 आयु : 51 लिंग : महिला	फोटो उपलब्ध है
196	GRW2914190	197	IFV3473790	198	IFV3470655
नाम : राजेन्द्र पिता का नाम: रामबचन मकान संख्या : 21 आयु : 47 लिंग : पुरुष	फोटो उपलब्ध है	नाम : उमरावती देवी पति का नाम: राजेन्द्र मकान संख्या : 21 आयु : 42 लिंग : महिला	फोटो उपलब्ध है	नाम : सुनील कुमार पिता का नाम: श्री अच्छेलाल मकान संख्या : 21 आयु : 28 लिंग : पुरुष	फोटो उपलब्ध है
199	IFV4138194	200	GRW2230951	201	IFV3789328
नाम : कुमकुम कुमारी पिता का नाम: अच्छेलाल मकान संख्या : 21 आयु : 22 लिंग : महिला	फोटो उपलब्ध है	नाम : रमायन पिता का नाम: भोला मकान संख्या : 22 आयु : 74 लिंग : पुरुष	फोटो उपलब्ध है	नाम : जुलेखा पति का नाम: आशिक मकान संख्या : 22 आयु : 44 लिंग : महिला	फोटो उपलब्ध है
202	IFV3310372	203	IFV3739950	204	IFV3745270
नाम : गयासुद्दीन पिता का नाम: मुन्सरीम मकान संख्या : 22 आयु : 42 लिंग : पुरुष	फोटो उपलब्ध है	नाम : रवि कुमार पिता का नाम: वीरेंद्र चौरसिया मकान संख्या : 22 आयु : 25 लिंग : पुरुष	फोटो उपलब्ध है	नाम : औशिया पति का नाम: इसराफिल मकान संख्या : 22 आयु : 23 लिंग : महिला	फोटो उपलब्ध है
205	IFV0549410	206	IFV0826412	207	IFV0905638
नाम : सरस्वती पति का नाम: कपिलदेव मकान संख्या : 22ग आयु : 66 लिंग : महिला	फोटो उपलब्ध है	नाम : धर्मदेव पिता का नाम: बदरी मकान संख्या : 22ग आयु : 60 लिंग : पुरुष	फोटो उपलब्ध है	नाम : सत्यदेव पिता का नाम: बदरी मकान संख्या : 22ग आयु : 58 लिंग : पुरुष	फोटो उपलब्ध है
208	IFV0424945	209	IFV0549352	210	IFV0424820
नाम : कृष्णावती पति का नाम: सत्यदेव मकान संख्या : 22ग आयु : 54 लिंग : महिला	फोटो उपलब्ध है	नाम : टुनटुन पिता का नाम: कपिलदेव मकान संख्या : 22ग आयु : 48 लिंग : पुरुष	फोटो उपलब्ध है	नाम : विरेन्द्र पिता का नाम: बालरूप मकान संख्या : 22ग आयु : 46 लिंग : पुरुष	फोटो उपलब्ध है

211	GRW2835353	212	IFV0549386	213	IFV0424937
नाम : सुमित्रा पति का नाम: टुनटुन मकान संख्या : 22ग आयु : 44 लिंग : महिला	फोटो उपलब्ध है	नाम : दिनेश पिता का नाम: कपिलदेव मकान संख्या : 22ग आयु : 43 लिंग : पुरुष	फोटो उपलब्ध है	नाम : शैलदेवी पति का नाम: विरेन्द्र मकान संख्या : 22ग आयु : 43 लिंग : महिला	फोटो उपलब्ध है
214	IFV0425868	215	IFV0425561	216	IFV0549394
नाम : पूनम पति का नाम: दिनेश मकान संख्या : 22ग आयु : 40 लिंग : महिला	फोटो उपलब्ध है	नाम : राजेंद्र प्रसाद चौरसिया पिता का नाम: कपिलदेव प्रसाद चौरसिया मकान संख्या : 22ग आयु : 40 लिंग : पुरुष	फोटो उपलब्ध है	नाम : मुकेश कुमार पिता का नाम: कपिलदेव प्रसाद चौरसिया मकान संख्या : 22ग आयु : 33 लिंग : पुरुष	फोटो उपलब्ध है
217	IFV3908480	218	IFV3916160	219	IFV4171112
नाम : मनोज कुमार चौरसिया पिता का नाम: टुनटुन मकान संख्या : 22जी आयु : 24 लिंग : पुरुष	फोटो उपलब्ध है	नाम : ललिता देवी पति का नाम: रंजन रंजन मकान संख्या : 22जी आयु : 21 लिंग : महिला	फोटो उपलब्ध है	नाम : अवधेश चौरसिया पिता का नाम: सत्यदेव चौरसिया मकान संख्या : 22जी आयु : 19 लिंग : पुरुष	फोटो उपलब्ध है
220	IFV3789252	221	IFV3838273	222	TWZ5052386
नाम : रंजन चौरसिया पिता का नाम: वीरेन्द्र चौरसिया मकान संख्या : 22ग आयु : 27 लिंग : पुरुष	फोटो उपलब्ध है	नाम : रिकू चौरसिया पति का नाम: मुकेश चौरसिया मकान संख्या : 22ग आयु : 23 लिंग : महिला	फोटो उपलब्ध है	नाम : सुकन्या पिता का नाम: सोमनाथ मकान संख्या : 22गा आयु : 23 लिंग : महिला	फोटो उपलब्ध है
223	IFV1218056	224	IFV1218064	225	IFV1218072
नाम : विजय पिता का नाम: चन्द्रमा मकान संख्या : 22क आयु : 45 लिंग : पुरुष	फोटो उपलब्ध है	नाम : वृजेश पिता का नाम: चन्द्रमा मकान संख्या : 22क आयु : 42 लिंग : पुरुष	फोटो उपलब्ध है	नाम : विनोद पिता का नाम: चन्द्रमा मकान संख्या : 22क आयु : 38 लिंग : पुरुष	फोटो उपलब्ध है
226	IFV3133287	227	GRW2912855	228	GRW2914331
नाम : सुमन पति का नाम: विनोद मकान संख्या : 22क आयु : 31 लिंग : महिला	फोटो उपलब्ध है	नाम : गायत्री पति का नाम: चन्द्रमा मकान संख्या : 22ख आयु : 65 लिंग : महिला	फोटो उपलब्ध है	नाम : उमाशंकर पिता का नाम: चन्द्रमा मकान संख्या : 22ख आयु : 45 लिंग : पुरुष	फोटो उपलब्ध है
229	GRW2914018	230	IFV0546424	231	UP/40/198/0690183
नाम : मीरा पति का नाम: कन्हैया मकान संख्या : 23 आयु : 52 लिंग : महिला	फोटो उपलब्ध है	नाम : मिना पति का नाम: कन्हैया मकान संख्या : 23 आयु : 50 लिंग : महिला	फोटो उपलब्ध है	नाम : रश्मा पति का नाम: वनवारी मकान संख्या : 23क आयु : 67 लिंग : महिला	फोटो उपलब्ध है
232	GRW2835528	233	IFV0826107	234	UP/40/198/0690172
नाम : मैना पति का नाम: रमायन मकान संख्या : 24 आयु : 71 लिंग : महिला	फोटो उपलब्ध है	नाम : भरत पति का नाम: भोला मकान संख्या : 24 आयु : 69 लिंग : महिला	फोटो उपलब्ध है	नाम : मनोज पिता का नाम: भरत मकान संख्या : 24 आयु : 56 लिंग : पुरुष	फोटो उपलब्ध है
235	IFV0549436	236	IFV1989151	237	IFV1360841
नाम : मंचु पिता का नाम: मनोज मकान संख्या : 24 आयु : 47 लिंग : पुरुष	फोटो उपलब्ध है	नाम : प्रमोद पिता का नाम: भरत मकान संख्या : 24 आयु : 42 लिंग : पुरुष	फोटो उपलब्ध है	नाम : रश्मा देवी पति का नाम: अरविन्द कुमार मकान संख्या : 24 आयु : 40 लिंग : महिला	फोटो उपलब्ध है
238	GRW2913937	239	IFV3740008	240	IFV3808508
नाम : अरविन्द कुमार पिता का नाम: रमायन प्रसाद मकान संख्या : 24 आयु : 36 लिंग : पुरुष	फोटो उपलब्ध है	नाम : अमित कुमार पिता का नाम: मनोज कुमार मकान संख्या : 24 आयु : 23 लिंग : पुरुष	फोटो उपलब्ध है	नाम : आदर्श कुमार पिता का नाम: अरविन्द कुमार मकान संख्या : 24 आयु : 22 लिंग : पुरुष	फोटो उपलब्ध है

241	IFV4138525	242	IFV3885290	243	IFV3885308
नाम : आशीष कुमार पिता का नाम: अरविंद कुमार मकान संख्या : 24 आयु : 19 लिंग : पुरुष	फोटो उपलब्ध है	नाम : बिंदा पिता का नाम: धुरहू मकान संख्या : 25 आयु : 56 लिंग : पुरुष	फोटो उपलब्ध है	नाम : शर्मिला पति का नाम: बिंदा मकान संख्या : 25 आयु : 51 लिंग : महिला	फोटो उपलब्ध है
244	IFV0546457	245	IFV0549402	246	IFV0546432
नाम : मुन्नी पति का नाम: रामबली मकान संख्या : 25 आयु : 47 लिंग : महिला	फोटो उपलब्ध है	नाम : रामबली पिता का नाम: धर्मनाथ मकान संख्या : 25 आयु : 47 लिंग : पुरुष	फोटो उपलब्ध है	नाम : कमलावती अन्य: रामब्यास मकान संख्या : 25 आयु : 42 लिंग : महिला	फोटो उपलब्ध है
247	IFV0546440	248	IFV3472743	249	IFV3420379
नाम : रामब्यास अन्य: धर्मनाथ मकान संख्या : 25 आयु : 36 लिंग : पुरुष	फोटो उपलब्ध है	नाम : उषा देवी पति का नाम: संतोष मकान संख्या : 26 आयु : 45 लिंग : महिला	फोटो उपलब्ध है	नाम : नूरआलम पिता का नाम: इस्लाम मकान संख्या : 26 आयु : 43 लिंग : पुरुष	फोटो उपलब्ध है
250	IFV3362175	251	GRW2914059	252	IFV0549444
नाम : रबया ख़ातुन पति का नाम: नूरआलम मकान संख्या : 26 आयु : 41 लिंग : महिला	फोटो उपलब्ध है	नाम : सन्तोष पिता का नाम: गोपी मकान संख्या : 26क आयु : 47 लिंग : पुरुष	फोटो उपलब्ध है	नाम : ज्ञान्ति पति का नाम: ब्रह्मदेव मकान संख्या : 26ख आयु : 51 लिंग : महिला	फोटो उपलब्ध है
253	IFV1239342	254	GRW2835551	255	IFV0546515
नाम : ब्रह्मदेव पिता का नाम: मोती मकान संख्या : 26ख आयु : 51 लिंग : पुरुष	फोटो उपलब्ध है	नाम : रमाकांत पिता का नाम: मोती मकान संख्या : 26ख आयु : 47 लिंग : पुरुष	फोटो उपलब्ध है	नाम : सोभा पति का नाम: रामाकान्त मकान संख्या : 26ख आयु : 45 लिंग : महिला	फोटो उपलब्ध है
256	IFV0546481	257	IFV0546499	258	IFV0546507
नाम : हिरालाल पिता का नाम: मोती मकान संख्या : 26ख आयु : 44 लिंग : पुरुष	फोटो उपलब्ध है	नाम : गिता पति का नाम: हीरालाल मकान संख्या : 26ख आयु : 41 लिंग : महिला	फोटो उपलब्ध है	नाम : मेनका अन्य: गुलाब मकान संख्या : 26ख आयु : 37 लिंग : महिला	फोटो उपलब्ध है
259	IFV0546473	260	IFV0425199	261	IFV0546523
नाम : गुलाब पिता का नाम: ब्रह्मदेव मकान संख्या : 26ख आयु : 37 लिंग : पुरुष	फोटो उपलब्ध है	नाम : विन्दालाल पिता का नाम: झकड़ मकान संख्या : 28 आयु : 48 लिंग : पुरुष	फोटो उपलब्ध है	नाम : रामदेव पिता का नाम: झकण मकान संख्या : 28 आयु : 47 लिंग : पुरुष	फोटो उपलब्ध है
262	GRW2231009	263	GRW2835593	264	IFV0424846
नाम : राजदेव पिता का नाम: झक्कड मकान संख्या : 28 आयु : 47 लिंग : पुरुष	फोटो उपलब्ध है	नाम : विन्दा माता का नाम: विन्दालाल मकान संख्या : 28 आयु : 46 लिंग : महिला	फोटो उपलब्ध है	नाम : ललीता पति का नाम: राजदेव मकान संख्या : 28 आयु : 45 लिंग : महिला	फोटो उपलब्ध है
265	IFV2135358	266	IFV0546531	267	IFV2135366
नाम : दुर्गावती पति का नाम: रामदेव मकान संख्या : 28 आयु : 44 लिंग : महिला	फोटो उपलब्ध है	नाम : सुभावती पति का नाम: मुन्ना मकान संख्या : 28 आयु : 43 लिंग : महिला	फोटो उपलब्ध है	नाम : मुन्ना पिता का नाम: झक्कड मकान संख्या : 28 आयु : 40 लिंग : पुरुष	फोटो उपलब्ध है
268	IFV2135341	269	GRW2178994	270	IFV0424879
नाम : अर्जुन पिता का नाम: विन्दालाल मकान संख्या : 28 आयु : 32 लिंग : पुरुष	फोटो उपलब्ध है	नाम : जवाहर पिता का नाम: सीताराम मकान संख्या : 29 आयु : 54 लिंग : पुरुष	फोटो उपलब्ध है	नाम : विद्यावती पति का नाम: जवाहर मकान संख्या : 29 आयु : 49 लिंग : महिला	फोटो उपलब्ध है

271	IFV0546549	272	IFV3475894	273	IFV3420395
नाम : पुष्पा पति का नाम: पप्पु मकान संख्या : 29 आयु : 42 लिंग : महिला	फोटो उपलब्ध है	नाम : पप्पु पिता का नाम: श्री सीताराम मकान संख्या : 29 आयु : 39 लिंग : पुरुष	फोटो उपलब्ध है	नाम : गुलनाज़ खातुन पिता का नाम: सरवर अंसारी मकान संख्या : 29 आयु : 25 लिंग : महिला	फोटो उपलब्ध है
274	GRW2834968	275	UP/40/198/0690196	276	UP/40/198/0690197
नाम : दुलारी पति का नाम: भिगुराशन मकान संख्या : 30क आयु : 71 लिंग : महिला	फोटो उपलब्ध है	नाम : शान्ति पति का नाम: रामचन्द्र मकान संख्या : 30क आयु : 51 लिंग : महिला	फोटो उपलब्ध है	नाम : प्रहलाद पिता का नाम: भिगुराशन मकान संख्या : 30क आयु : 49 लिंग : पुरुष	फोटो उपलब्ध है
277	IFV3206547	278	UP/40/198/0690188	279	IFV0546556
नाम : नितेश पासवान पिता का नाम: रामचन्द्र पासवान मकान संख्या : 31 आयु : 26 लिंग : पुरुष	फोटो उपलब्ध है	नाम : जयराम पिता का नाम: बच्चा मकान संख्या : 31 आयु : 47 लिंग : पुरुष	फोटो उपलब्ध है	नाम : उषा पति का नाम: जयराम मकान संख्या : 31 आयु : 45 लिंग : महिला	फोटो उपलब्ध है
280	IFV0546564	281	IFV0546580	282	IFV0546572
नाम : संतोष पिता का नाम: बच्चा मकान संख्या : 31 आयु : 42 लिंग : पुरुष	फोटो उपलब्ध है	नाम : मुन्नी पति का नाम: संतोष मकान संख्या : 31 आयु : 40 लिंग : महिला	फोटो उपलब्ध है	नाम : अजय पिता का नाम: बच्चा मकान संख्या : 31 आयु : 35 लिंग : पुरुष	फोटो उपलब्ध है
283	IFV3133311	284	IFV3789567	285	IFV3808003
नाम : प्रमीला पति का नाम: अजय मकान संख्या : 31 आयु : 33 लिंग : महिला	फोटो उपलब्ध है	नाम : नसीम पिता का नाम: मुर्तुजा मकान संख्या : 31 आयु : 26 लिंग : पुरुष	फोटो उपलब्ध है	नाम : खुर्सेद अंसारी पिता का नाम: जमालुद्दीन अंसारी मकान संख्या : 31 आयु : 26 लिंग : पुरुष	फोटो उपलब्ध है
286	IFV3260601	287	IFV3789427	288	GRW2835585
नाम : गुड्डू कुमार पिता का नाम: जयराम भारती मकान संख्या : 31 आयु : 25 लिंग : पुरुष	फोटो उपलब्ध है	नाम : नाज़ीम अंसारी पिता का नाम: मुर्तुजा मकान संख्या : 31 आयु : 24 लिंग : महिला	फोटो उपलब्ध है	नाम : बढिया पति का नाम: विशुनदेव मकान संख्या : 32 आयु : 59 लिंग : महिला	फोटो उपलब्ध है
289	GRW2416030	290	UP/40/198/0690190	291	IFV1464023
नाम : पूनम पिता का नाम: सुरेश मकान संख्या : 32 आयु : 56 लिंग : पुरुष	फोटो उपलब्ध है	नाम : सुरेश पिता का नाम: श्रीकिशन मकान संख्या : 32 आयु : 54 लिंग : पुरुष	फोटो उपलब्ध है	नाम : विशुनदेव पिता का नाम: श्रीकिशन मकान संख्या : 32 आयु : 51 लिंग : पुरुष	फोटो उपलब्ध है
292	IFV2403574	293	IFV2403566	294	IFV1989185
नाम : श्यामलाल पिता का नाम: श्रीकिशन मकान संख्या : 32 आयु : 48 लिंग : पुरुष	फोटो उपलब्ध है	नाम : सीमा देवी पति का नाम: श्यामलाल मकान संख्या : 32 आयु : 46 लिंग : महिला	फोटो उपलब्ध है	नाम : जितेन्द्र पिता का नाम: सुरेश मकान संख्या : 32 आयु : 32 लिंग : पुरुष	फोटो उपलब्ध है
295	IFV3133188	296	IFV3133196	297	IFV3206562
नाम : सुनील पिता का नाम: विशुन देव मकान संख्या : 32 आयु : 29 लिंग : पुरुष	फोटो उपलब्ध है	नाम : बुलट पिता का नाम: सुरेश राम मकान संख्या : 32 आयु : 27 लिंग : पुरुष	फोटो उपलब्ध है	नाम : सरिता पति का नाम: जितेंद्र मकान संख्या : 32 आयु : 27 लिंग : महिला	फोटो उपलब्ध है
298	IFV3362589	299	IFV3219235	300	IFV3789484
नाम : गुड्डी पति का नाम: सुनील मकान संख्या : 32 आयु : 27 लिंग : महिला	फोटो उपलब्ध है	नाम : बुटन कुमार पिता का नाम: सुरेश राम मकान संख्या : 32 आयु : 25 लिंग : पुरुष	फोटो उपलब्ध है	नाम : सकील अंसारी पिता का नाम: हासिम मकान संख्या : 32 आयु : 24 लिंग : पुरुष	फोटो उपलब्ध है

301	IFV3908522	302	UP/40/198/0690192	303	IFV2135432
नाम : आरिफ पिता का नाम: शमसुद्दीन मकान संख्या : 32 आयु : 22 लिंग : पुरुष	फोटो उपलब्ध है	नाम : हेमनाथ पिता का नाम: जगु मकान संख्या : 33 आयु : 56 लिंग : पुरुष	फोटो उपलब्ध है	नाम : उषा पिता का नाम: हेमनाथ मकान संख्या : 33 आयु : 50 लिंग : महिला	फोटो उपलब्ध है
304	IFV2135440	305	IFV2135457	306	GRW2914000
नाम : रमेश पिता का नाम: हेमनाथ मकान संख्या : 33 आयु : 32 लिंग : पुरुष	फोटो उपलब्ध है	नाम : सीमा पिता का नाम: रमेश मकान संख्या : 33 आयु : 32 लिंग : महिला	फोटो उपलब्ध है	नाम : शम्भु पिता का नाम: जगदीश मकान संख्या : 34 आयु : 51 लिंग : पुरुष	फोटो उपलब्ध है
307	UP/40/198/0690194	308	IFV0546614	309	GRW2834604
नाम : सुमरपति पिता का नाम: शम्भु मकान संख्या : 34 आयु : 49 लिंग : महिला	फोटो उपलब्ध है	नाम : अशोक पिता का नाम: जगदीश मकान संख्या : 34 आयु : 47 लिंग : पुरुष	फोटो उपलब्ध है	नाम : दीनां नाथ पिता का नाम: जगदीश मकान संख्या : 34 आयु : 46 लिंग : पुरुष	फोटो उपलब्ध है
310	IFV0546598	311	IFV0546622	312	IFV0546630
नाम : इन्दु पिता का नाम: अशोक मकान संख्या : 34 आयु : 45 लिंग : महिला	फोटो उपलब्ध है	नाम : प्रभावती पिता का नाम: दिनानाथ मकान संख्या : 34 आयु : 43 लिंग : महिला	फोटो उपलब्ध है	नाम : विनोद पिता का नाम: जगदीश मकान संख्या : 34 आयु : 42 लिंग : पुरुष	फोटो उपलब्ध है
313	IFV0546606	314	IFV3197670	315	IFV2926806
नाम : राजेशराम पिता का नाम: सुदामा मकान संख्या : 34 आयु : 36 लिंग : पुरुष	फोटो उपलब्ध है	नाम : अनिल पिता का नाम: सुदामा मकान संख्या : 34 आयु : 36 लिंग : पुरुष	फोटो उपलब्ध है	नाम : सुनीता पिता का नाम: अनिल मकान संख्या : 34 आयु : 30 लिंग : महिला	फोटो उपलब्ध है
316	IFV2926814	317	IFV2995611	318	IFV2926822
नाम : मीना पिता का नाम: राजेश राय मकान संख्या : 34 आयु : 30 लिंग : महिला	फोटो उपलब्ध है	नाम : ममता देवी पिता का नाम: विनोद कुमार मकान संख्या : 34 आयु : 30 लिंग : महिला	फोटो उपलब्ध है	नाम : मुसाफिर कुमार पिता का नाम: सुदामा मकान संख्या : 34 आयु : 29 लिंग : पुरुष	फोटो उपलब्ध है
319	IFV3133204	320	IFV2995603	321	IFV3291341
नाम : अमावश पिता का नाम: सुदामा मकान संख्या : 34 आयु : 29 लिंग : पुरुष	फोटो उपलब्ध है	नाम : विजय कुमार पिता का नाम: शम्भु राम मकान संख्या : 34 आयु : 28 लिंग : पुरुष	फोटो उपलब्ध है	नाम : चंदन कुमार पिता का नाम: शंभू राय मकान संख्या : 34 आयु : 25 लिंग : पुरुष	फोटो उपलब्ध है
322	IFV3808524	323	GRW2914034	324	GRW2416048
नाम : रवि कुमार पिता का नाम: दीनानाथ मकान संख्या : 34 आयु : 22 लिंग : पुरुष	फोटो उपलब्ध है	नाम : खेदन पिता का नाम: जलेशर मकान संख्या : 35 आयु : 58 लिंग : पुरुष	फोटो उपलब्ध है	नाम : लीलावती पिता का नाम: खेदन मकान संख्या : 35 आयु : 55 लिंग : महिला	फोटो उपलब्ध है
325	IFV0425819	326	IFV0546648	327	IFV3310851
नाम : सुदर्शन पिता का नाम: जलेशर मकान संख्या : 35 आयु : 49 लिंग : पुरुष	फोटो उपलब्ध है	नाम : इन्दु पिता का नाम: सुदर्शन मकान संख्या : 35 आयु : 47 लिंग : महिला	फोटो उपलब्ध है	नाम : सुजीत पिता का नाम: खेदन मकान संख्या : 35 आयु : 29 लिंग : पुरुष	फोटो उपलब्ध है
328	IFV0425827	329	UP/40/198/0690187	330	IFV0546663
नाम : काशी पिता का नाम: भिंखु मकान संख्या : 36 आयु : 82 लिंग : पुरुष	फोटो उपलब्ध है	नाम : सुगान्ती पिता का नाम: काशी मकान संख्या : 36 आयु : 59 लिंग : महिला	फोटो उपलब्ध है	नाम : संजय पिता का नाम: काशी मकान संख्या : 36 आयु : 38 लिंग : पुरुष	फोटो उपलब्ध है

331	IFV0546655	IFV0546655	332	IFV1988880	IFV1988880	333	IFV1988898	IFV1988898	
नाम : संगीता पति का नाम: संजय मकान संख्या : 36 आयु : 37 लिंग : महिला	फोटो उपलब्ध है	नाम : रंजीत पिता का नाम: काशीनाथ मकान संख्या : 36 आयु : 33 लिंग : पुरुष	फोटो उपलब्ध है	नाम : प्रदीप पिता का नाम: काशीनाथ मकान संख्या : 36 आयु : 33 लिंग : पुरुष	फोटो उपलब्ध है	नाम : मंजू भारती पति का नाम: प्रदीप मकान संख्या : 36 आयु : 32 लिंग : महिला	फोटो उपलब्ध है	नाम : हरेन्द्र पिता का नाम: जानकी मकान संख्या : 37 आयु : 69 लिंग : पुरुष	फोटो उपलब्ध है
334	IFV3362159	IFV3362159	335	IFV2791150	IFV2791150	336	UP/40/198/0690186	UP/40/198/0690186	
नाम : उमा पति का नाम: हरेन्द्र मकान संख्या : 37 आयु : 67 लिंग : महिला	फोटो उपलब्ध है	नाम : प्रमोद पिता का नाम: हरेन्द्र मकान संख्या : 37 आयु : 37 लिंग : पुरुष	फोटो उपलब्ध है	नाम : पिंकी पति का नाम: पमोद मकान संख्या : 37 आयु : 33 लिंग : महिला	फोटो उपलब्ध है	नाम : रिधि पिता का नाम: हरेन्द्र मकान संख्या : 37 आयु : 30 लिंग : महिला	फोटो उपलब्ध है	नाम : मीना देवी पति का नाम: नीतीश कुमार मकान संख्या : 37 आयु : 29 लिंग : महिला	फोटो उपलब्ध है
337	GRW2834802	GRW2834802	338	IFV1360858	IFV1360858	339	IFV2135390	IFV2135390	
नाम : रितेश कुमार मद्देशिया पिता का नाम: नागेंद्र प्रसाद मकान संख्या : 37 आयु : 27 लिंग : पुरुष	फोटो उपलब्ध है	नाम : योगेन्द्र पिता का नाम: गणेश मकान संख्या : 38 आयु : 59 लिंग : पुरुष	फोटो उपलब्ध है	नाम : सत्यावती पति का नाम: योगेन्द्र मकान संख्या : 38 आयु : 57 लिंग : महिला	फोटो उपलब्ध है	नाम : लक्ष्मण पिता का नाम: बनवारी मकान संख्या : 38 आयु : 50 लिंग : पुरुष	फोटो उपलब्ध है	नाम : सुरेन्द्र पिता का नाम: गणेश मकान संख्या : 38 आयु : 49 लिंग : पुरुष	फोटो उपलब्ध है
340	IFV2657567	IFV2657567	341	IFV4000022	IFV4000022	342	IFV3420353	IFV3420353	
नाम : सत्यवती पति का नाम: योगेन्द्र मकान संख्या : 38 आयु : 57 लिंग : महिला	फोटो उपलब्ध है	नाम : ललीता पति का नाम: सुरेन्द्र मकान संख्या : 38 आयु : 47 लिंग : महिला	फोटो उपलब्ध है	नाम : शुभावती पति का नाम: नागेन्द्र मकान संख्या : 38 आयु : 45 लिंग : महिला	फोटो उपलब्ध है	नाम : जितेन्द्र पिता का नाम: गणेश मकान संख्या : 38 आयु : 44 लिंग : पुरुष	फोटो उपलब्ध है	नाम : लालमती पति का नाम: जितेन्द्र मकान संख्या : 38 आयु : 38 लिंग : महिला	फोटो उपलब्ध है
343	UP/40/198/0690182	UP/40/198/0690182	344	IFV0425181	IFV0425181	345	IFV0425173	IFV0425173	
नाम : ललीता पति का नाम: सुरेन्द्र मकान संख्या : 38 आयु : 47 लिंग : महिला	फोटो उपलब्ध है	नाम : अवधेश पिता का नाम: बनवारी मकान संख्या : 38 आयु : 36 लिंग : पुरुष	फोटो उपलब्ध है	नाम : धनन्जय पिता का नाम: योगेन्द्र मकान संख्या : 38 आयु : 36 लिंग : पुरुष	फोटो उपलब्ध है	नाम : दिलिप पिता का नाम: योगेन्द्र मकान संख्या : 38 आयु : 35 लिंग : पुरुष	फोटो उपलब्ध है	नाम : प्रियंका पिता का नाम: ओमप्रकाश मकान संख्या : 38 आयु : 25 लिंग : महिला	फोटो उपलब्ध है
346	IFV2926830	IFV2926830	347	UP/40/198/0690184	UP/40/198/0690184	348	GRW2835197	GRW2835197	
नाम : नागेन्द्र पिता का नाम: गणेश मकान संख्या : 38 आयु : 47 लिंग : पुरुष	फोटो उपलब्ध है	नाम : शशीला पति का नाम: लक्ष्मण मकान संख्या : 38 आयु : 47 लिंग : महिला	फोटो उपलब्ध है	नाम : शशीला पति का नाम: लक्ष्मण मकान संख्या : 38 आयु : 47 लिंग : महिला	फोटो उपलब्ध है	नाम : 352	IFV0546689	IFV0546689	
349	UP/40/198/0690185	UP/40/198/0690185	350	IFV0546721	IFV0546721	351	IFV0546713	IFV0546713	
नाम : 352	IFV0546689	IFV0546689	नाम : 353	IFV1989078	IFV1989078	नाम : 354	IFV0546705	IFV0546705	
नाम : 355	IFV0546671	IFV0546671	नाम : 356	IFV1989052	IFV1989052	नाम : 357	IFV0546697	IFV0546697	
नाम : 358	IFV1989060	IFV1989060	नाम : 359	IFV2791119	IFV2791119	नाम : 360	IFV3362332	IFV3362332	
नाम : 359	IFV1989060	IFV1989060	नाम : 360	IFV3362332	IFV3362332				

361	IFV3908530	362	IFV0425512	363	UP/40/198/0690168
नाम : गीता पिता का नाम: श्रीराम मकान संख्या : 38 आयु : 22 लिंग : महिला	फोटो उपलब्ध है	नाम : तुफानी पिता का नाम: किताव मकान संख्या : 40 आयु : 71 लिंग : पुरुष	फोटो उपलब्ध है	नाम : रोजनानेशा पति का नाम: तुफानी मकान संख्या : 40 आयु : 69 लिंग : महिला	फोटो उपलब्ध है
364	IFV1464015	365	IFV2135515	366	IFV2403533
नाम : इयामुदीन पिता का नाम: तूफानी मकान संख्या : 40 आयु : 39 लिंग : पुरुष	फोटो उपलब्ध है	नाम : दीलशाना पति का नाम: इयामुदीन मकान संख्या : 40 आयु : 38 लिंग : महिला	फोटो उपलब्ध है	नाम : रेनू पति का नाम: पिन्दू मकान संख्या : 63 आयु : 33 लिंग : महिला	फोटो उपलब्ध है
367	GRW2590198	368	GRW2835395	369	IFV2135572
नाम : ध्रुव राय पिता का नाम: मंगलराय मकान संख्या : 150 आयु : 68 लिंग : पुरुष	फोटो उपलब्ध है	नाम : लिलावती माता का नाम: योगेन्द्र मकान संख्या : 150 आयु : 44 लिंग : महिला	फोटो उपलब्ध है	नाम : सिकन्दर पिता का नाम: लालवचन मकान संख्या : 150 आयु : 34 लिंग : पुरुष	फोटो उपलब्ध है
370	IFV2135549	371	IFV2135564	372	IFV3197712
नाम : अखिलेश्वर पिता का नाम: ध्रुव मकान संख्या : 150 आयु : 32 लिंग : पुरुष	फोटो उपलब्ध है	नाम : सत्येन्द्र पिता का नाम: लालवचन मकान संख्या : 150 आयु : 32 लिंग : पुरुष	फोटो उपलब्ध है	नाम : पूजा पति का नाम: सिकेंदर मकान संख्या : 150 आयु : 28 लिंग : महिला	फोटो उपलब्ध है
373	IFV1988914	374	IFV1988930	375	IFV1988948
नाम : उरेहा पति का नाम: लालबचन मकान संख्या : 151 आयु : 76 लिंग : महिला	फोटो उपलब्ध है	नाम : योगेन्द्र पिता का नाम: लालबचन मकान संख्या : 151 आयु : 49 लिंग : पुरुष	फोटो उपलब्ध है	नाम : मीना पति का नाम: योगेन्द्र मकान संख्या : 151 आयु : 47 लिंग : महिला	फोटो उपलब्ध है
376	IFV1988922	377	IFV1988971	378	IFV1988989
नाम : रविन्दर पिता का नाम: लालबचन मकान संख्या : 151 आयु : 44 लिंग : पुरुष	फोटो उपलब्ध है	नाम : नागेन्द्र पिता का नाम: लालबचन मकान संख्या : 151 आयु : 42 लिंग : पुरुष	फोटो उपलब्ध है	नाम : राधिका पति का नाम: नागेन्द्र मकान संख्या : 151 आयु : 40 लिंग : महिला	फोटो उपलब्ध है
379	IFV1988955	380	IFV3807963	381	GRW2230787
नाम : बेबी पति का नाम: रविन्द्र मकान संख्या : 151 आयु : 39 लिंग : महिला	फोटो उपलब्ध है	नाम : मंटू भारती पिता का नाम: जयराम भारती मकान संख्या : 331 आयु : 23 लिंग : पुरुष	फोटो उपलब्ध है	नाम : कलावती पति का नाम: सर्वजीत मकान संख्या : 7ग आयु : 71 लिंग : महिला	फोटो उपलब्ध है
382	IFV2135143	383	IFV2135283	384	IFV2135424
नाम : सुनरपाती पति का नाम: प्रभू मकान संख्या : 11क आयु : 42 लिंग : महिला	फोटो उपलब्ध है	नाम : बबीता पति का नाम: विजय मकान संख्या : 22क आयु : 42 लिंग : महिला	फोटो उपलब्ध है	नाम : मालती पति का नाम: प्रहलाद मकान संख्या : 30क आयु : 40 लिंग : महिला	फोटो उपलब्ध है
385	IFV2135291	386	IFV2135523	387	IFV1989177
नाम : मीरा पति का नाम: बृजेश मकान संख्या : 22क आयु : 39 लिंग : महिला	फोटो उपलब्ध है	नाम : नबी पिता का नाम: ठग मकान संख्या : 40क आयु : 39 लिंग : पुरुष	फोटो उपलब्ध है	नाम : ओमप्रकाश पिता का नाम: भगराशन मकान संख्या : 30क आयु : 37 लिंग : पुरुष	फोटो उपलब्ध है
388	IFV2135531	389	IFV2135333	390	IFV2408920
नाम : सकिना पति का नाम: नबी मकान संख्या : 40क आयु : 37 लिंग : महिला	फोटो उपलब्ध है	नाम : अनीता पति का नाम: राजेन्द्र मकान संख्या : 22क आयु : 36 लिंग : महिला	फोटो उपलब्ध है	नाम : अवधेश पिता का नाम: चन्द्रमा मकान संख्या : 22क आयु : 34 लिंग : पुरुष	फोटो उपलब्ध है

391	IFV1989169
नाम : मृत्युन्जय पिता का नाम: दीनानाथ मकान संख्या : 2क आयु : 33 लिंग : पुरुष	फोटो उपलब्ध है

392	IFV1989094
नाम : चन्दन पिता का नाम: बशिष्ठ मकान संख्या : 6क आयु : 32 लिंग : पुरुष	फोटो उपलब्ध है

393	GRW2230779
नाम : कमलावती पति का नाम: नागेन्द्र मकान संख्या : 7ख आयु : 47 लिंग : महिला	फोटो उपलब्ध है

394	IFV2135317
नाम : उषा पति का नाम: उमाशंकर मकान संख्या : 22ख आयु : 42 लिंग : महिला	फोटो उपलब्ध है

395	IFV1988997
नाम : रंजय पिता का नाम: गोपाल मकान संख्या : 2ख आयु : 36 लिंग : पुरुष	फोटो उपलब्ध है

396	IFV1989003
नाम : ज्योति पति का नाम: रंजय मकान संख्या : 2ख आयु : 34 लिंग : महिला	फोटो उपलब्ध है

397	IFV2135374
नाम : हरेश पिता का नाम: परमा मकान संख्या : 3ख आयु : 32 लिंग : पुरुष	फोटो उपलब्ध है

398	UP/40/198/0696031	नाम : साहबहुसेन पिता का नाम: दारोगा मकान संख्या : 1 आयु : 65 लिंग : पुरुष	फोटो उपलब्ध है	399	UP/40/198/0696432	नाम : आमनाखातुन पति का नाम: रोजादीन मकान संख्या : 1 आयु : 64 लिंग : महिला	फोटो उपलब्ध है	400	UP/40/198/0696397	नाम : समीमा खातुन पति का नाम: साबहुसेन मकान संख्या : 1 आयु : 57 लिंग : महिला	फोटो उपलब्ध है
401	UP/40/198/0696032	नाम : अब्दुल कलाम पिता का नाम: दारोगा मकान संख्या : 1 आयु : 54 लिंग : पुरुष	फोटो उपलब्ध है	402	IFV2482982	नाम : समीमा खातुन पति का नाम: अब्दुल कलाम मकान संख्या : 1 आयु : 53 लिंग : महिला	फोटो उपलब्ध है	403	GRW2399970	नाम : मुहम्मद इरशाद पिता का नाम: रोजादीन मकान संख्या : 1 आयु : 41 लिंग : पुरुष	फोटो उपलब्ध है
404	IFV1621028	नाम : महेश पिता का नाम: नथुनी मकान संख्या : 1 आयु : 38 लिंग : पुरुष	फोटो उपलब्ध है	405	IFV4092458	नाम : फैयाज़ अंसारी पिता का नाम: रोज़दिन अंसारी मकान संख्या : 01 आयु : 37 लिंग : पुरुष	फोटो उपलब्ध है	406	IFV2572162	नाम : अब्बुशद पिता का नाम: अब्दुल कलाम मकान संख्या : 1 आयु : 32 लिंग : पुरुष	फोटो उपलब्ध है
407	IFV2145258	नाम : सकिला पति का नाम: फैयाज़ मकान संख्या : 1 आयु : 31 लिंग : महिला	फोटो उपलब्ध है	408	IFV2662237	नाम : बन्दे अली पिता का नाम: सहाबुदीन मकान संख्या : 1 आयु : 30 लिंग : पुरुष	फोटो उपलब्ध है	409	IFV3179140	नाम : तैमूल पति का नाम: अब्बुशद मकान संख्या : 1 आयु : 27 लिंग : महिला	फोटो उपलब्ध है
410	IFV3544020	नाम : दिलशाद अंसारी पिता का नाम: अब्दुलकलाम मकान संख्या : 01 आयु : 24 लिंग : पुरुष	फोटो उपलब्ध है	411	GRW2400463	नाम : असबुन निशा पति का नाम: मोहआलम मकान संख्या : 2 आयु : 54 लिंग : महिला	फोटो उपलब्ध है	412	UP/40/198/0696431	नाम : राजा हुसेन पिता का नाम: मन्सरीम मकान संख्या : 2 आयु : 52 लिंग : पुरुष	फोटो उपलब्ध है
413	UP/40/198/0696394	नाम : मदीना पति का नाम: राजा हुसेन मकान संख्या : 2 आयु : 49 लिंग : महिला	फोटो उपलब्ध है	414	GRW2217305	नाम : जरीना पति का नाम: गयासुददीन मकान संख्या : 2 आयु : 42 लिंग : महिला	फोटो उपलब्ध है	415	UP/40/198/0696028	नाम : सराजुददीन पिता का नाम: अमिन मकान संख्या : 4 आयु : 64 लिंग : पुरुष	फोटो उपलब्ध है
416	UP/40/198/0696430	नाम : रेहाना पति का नाम: सराजुददीन मकान संख्या : 4 आयु : 59 लिंग : महिला	फोटो उपलब्ध है	417	IFV2143949	नाम : समिउदीन पिता का नाम: सिराजुदीन मकान संख्या : 4 आयु : 35 लिंग : पुरुष	फोटो उपलब्ध है	418	IFV2933679	नाम : गुलशन खातुन पति का नाम: सैफुदीन मकान संख्या : 4 आयु : 29 लिंग : महिला	फोटो उपलब्ध है
419	IFV3118288	नाम : अज़हरुद्दीन अंसारी पिता का नाम: सराजुददीन मकान संख्या : 4 आयु : 28 लिंग : पुरुष	फोटो उपलब्ध है	420	UP/40/198/0696024	नाम : तसलीम पिता का नाम: समतली मकान संख्या : 5 आयु : 77 लिंग : पुरुष	फोटो उपलब्ध है	421	GRW2898708	नाम : निसार पिता का नाम: दिलदार मकान संख्या : 6 आयु : 54 लिंग : पुरुष	फोटो उपलब्ध है
422	IFV0512400	नाम : जुबैदा पति का नाम: निशार मकान संख्या : 6 आयु : 47 लिंग : महिला	फोटो उपलब्ध है	423	GRW1222371	नाम : नूरनेसा माता का नाम: ओसलीम मकान संख्या : 7 आयु : 63 लिंग : महिला	फोटो उपलब्ध है	424	IFV1313493	नाम : मनसफ पिता का नाम: ओ सलीम मकान संख्या : 7 आयु : 41 लिंग : पुरुष	फोटो उपलब्ध है
425	IFV2663128	नाम : सैरुन खातुन पति का नाम: मनसफ मकान संख्या : 7 आयु : 38 लिंग : महिला	फोटो उपलब्ध है	426	UP/40/198/0696434	नाम : समसुननेशा पति का नाम: अतमुहमद मकान संख्या : 8 आयु : 74 लिंग : महिला	फोटो उपलब्ध है	427	GRW2231546	नाम : आबीद हुसैन पिता का नाम: अब्दुलसत्तार मकान संख्या : 8 आयु : 45 लिंग : पुरुष	फोटो उपलब्ध है

428	GRW2231082	नाम : तैमूल निशा पति का नाम: आबिद हुसेन मकान संख्या : 8 आयु : 42 लिंग : महिला	फोटो उपलब्ध है	429	UP/40/198/0696435	नाम : मरियम पति का नाम: अब्दुलसतार मकान संख्या : 8। आयु : 77 लिंग : महिला	फोटो उपलब्ध है	430	UP/40/198/0696033	नाम : अनवर हुसेन पिता का नाम: अब्दुलसतार मकान संख्या : 8। आयु : 52 लिंग : पुरुष	फोटो उपलब्ध है
431	GRW1222769	नाम : रोशनआरा पति का नाम: अनवरहुसेन मकान संख्या : 8। आयु : 49 लिंग : महिला	फोटो उपलब्ध है	432	IFV3849742	नाम : इमरान अली पिता का नाम: अनवर हुसैन मकान संख्या : 8के आयु : 26 लिंग : पुरुष	फोटो उपलब्ध है	433	IFV3849718	नाम : मू साहिल पिता का नाम: अनवर हुसैन मकान संख्या : 8के आयु : 22 लिंग : पुरुष	फोटो उपलब्ध है
434	GRW2231090	नाम : नूर निशा पति का नाम: सगीर मकान संख्या : 9 आयु : 43 लिंग : महिला	फोटो उपलब्ध है	435	GRW2231108	नाम : सगीर पिता का नाम: अतामोहम्मद मकान संख्या : 9 आयु : 43 लिंग : पुरुष	फोटो उपलब्ध है	436	GRW2217396	नाम : बशीर पिता का नाम: अता मुहम्मद मकान संख्या : 9 आयु : 43 लिंग : पुरुष	फोटो उपलब्ध है
437	GRW2231116	नाम : मुस्ताक अंसारी पिता का नाम: अता मुहम्मद मकान संख्या : 9 आयु : 41 लिंग : पुरुष	फोटो उपलब्ध है	438	GRW2898641	नाम : रेहाना खातून पति का नाम: बशीर मकान संख्या : 9 आयु : 40 लिंग : महिला	फोटो उपलब्ध है	439	IFV0425389	नाम : रिजवान पिता का नाम: अता मुहम्मद मकान संख्या : 9 आयु : 40 लिंग : पुरुष	फोटो उपलब्ध है
440	IFV2145241	नाम : मेहनाज पति का नाम: मुस्ताक मकान संख्या : 9 आयु : 37 लिंग : महिला	फोटो उपलब्ध है	441	IFV1621390	नाम : मेराज अंसारी अंसारी पिता का नाम: आतामुहम्मद मकान संख्या : 9 आयु : 33 लिंग : पुरुष	फोटो उपलब्ध है	442	IFV2571982	नाम : शायदा पति का नाम: रिजवान मकान संख्या : 9 आयु : 32 लिंग : महिला	फोटो उपलब्ध है
443	IFV2987659	नाम : रबेया खातून पति का नाम: मेराज मकान संख्या : 09 आयु : 31 लिंग : महिला	फोटो उपलब्ध है	444	UP/40/198/0696433	नाम : अता महम्मद पिता का नाम: जुनवली मकान संख्या : 9क आयु : 63 लिंग : पुरुष	फोटो उपलब्ध है	445	GRW2898690	नाम : हसमुदीन पिता का नाम: जुनवली मकान संख्या : 10 आयु : 64 लिंग : पुरुष	फोटो उपलब्ध है
446	UP/40/198/0696436	नाम : हसीना पति का नाम: हसमुदीन मकान संख्या : 10 आयु : 51 लिंग : महिला	फोटो उपलब्ध है	447	IFV1313477	नाम : विरेन्द्रप्रताप पिता का नाम: हीरा प्रसाद मकान संख्या : 10 आयु : 41 लिंग : पुरुष	फोटो उपलब्ध है	448	IFV2144533	नाम : असरफ पिता का नाम: हसमुदीन मकान संख्या : 10 आयु : 35 लिंग : पुरुष	फोटो उपलब्ध है
449	IFV3544012	नाम : नौशाद पिता का नाम: हसमुदीन मकान संख्या : 10 आयु : 24 लिंग : पुरुष	फोटो उपलब्ध है	450	GRW2586105	नाम : जमीला पति का नाम: मंसूर मकान संख्या : 11 आयु : 64 लिंग : महिला	फोटो उपलब्ध है	451	UP/40/198/0696448	नाम : मंसूर पिता का नाम: जालदीन मकान संख्या : 11 आयु : 59 लिंग : पुरुष	फोटो उपलब्ध है
452	UP/40/198/0696449	नाम : ताजमुहम्मद पिता का नाम: जालादीन मकान संख्या : 11 आयु : 54 लिंग : पुरुष	फोटो उपलब्ध है	453	GRW1784685	नाम : नुरजहाँ पति का नाम: ताजमुहम्मद मकान संख्या : 11 आयु : 51 लिंग : महिला	फोटो उपलब्ध है	454	GRW2400034	नाम : अलाउददीन पिता का नाम: जलाददीन मकान संख्या : 11 आयु : 45 लिंग : पुरुष	फोटो उपलब्ध है
455	GRW1784727	नाम : सलाउददीन पिता का नाम: जालदीन मकान संख्या : 11 आयु : 43 लिंग : पुरुष	फोटो उपलब्ध है	456	IFV2144525	नाम : शायरा पति का नाम: अलाउदीन मकान संख्या : 11 आयु : 38 लिंग : महिला	फोटो उपलब्ध है	457	IFV2663227	नाम : सलमान अंसारी पिता का नाम: ताजमुहम्मद अंसारी मकान संख्या : 11 आयु : 30 लिंग : पुरुष	फोटो उपलब्ध है

458	IFV3118239	459	UP/40/198/0696443	460	UP/40/198/0696037
नाम : अफसाना खातुन पिता का नाम: मंसूर अंसारी मकान संख्या : 11 आयु : 28 लिंग : महिला	फोटो उपलब्ध है	नाम : ब्यास पिता का नाम: मोती मकान संख्या : 12 आयु : 52 लिंग : पुरुष	फोटो उपलब्ध है	नाम : मीना पति का नाम: ब्यास मकान संख्या : 12 आयु : 47 लिंग : महिला	फोटो उपलब्ध है
461	UP/40/198/0696444	462	UP/40/198/0696445	463	IFV2999159
नाम : अवधेश पिता का नाम: गोपी मकान संख्या : 12 आयु : 45 लिंग : पुरुष	फोटो उपलब्ध है	नाम : महाजन पिता का नाम: मोती मकान संख्या : 12 आयु : 45 लिंग : पुरुष	फोटो उपलब्ध है	नाम : संगीता पति का नाम: महाजन मकान संख्या : 12 आयु : 41 लिंग : महिला	फोटो उपलब्ध है
464	GRW2585461	465	UP/40/198/0696442	466	IFV2482990
नाम : सुदर्शन पिता का नाम: गोपी मकान संख्या : 13 आयु : 73 लिंग : पुरुष	फोटो उपलब्ध है	नाम : अनरावती पति का नाम: सुदर्शन मकान संख्या : 13 आयु : 67 लिंग : महिला	फोटो उपलब्ध है	नाम : आशा पिता का नाम: अवधेश मकान संख्या : 13 आयु : 42 लिंग : महिला	फोटो उपलब्ध है
467	IFV2325686	468	IFV0512384	469	IFV2418408
नाम : अजय पिता का नाम: सुदर्शन मकान संख्या : 13 आयु : 31 लिंग : पुरुष	फोटो उपलब्ध है	नाम : संगीता पति का नाम: हरेराम मकान संख्या : 14 आयु : 50 लिंग : महिला	फोटो उपलब्ध है	नाम : श्री राम पिता का नाम: बुद्धी मकान संख्या : 14 आयु : 41 लिंग : पुरुष	फोटो उपलब्ध है
470	UP/40/198/0696038	471	IFV2999167	472	GRW1784776
नाम : नगेसर पिता का नाम: डोमा मकान संख्या : 15 आयु : 51 लिंग : पुरुष	फोटो उपलब्ध है	नाम : उमा पति का नाम: नगेसर मकान संख्या : 15 आयु : 51 लिंग : महिला	फोटो उपलब्ध है	नाम : अमर जीत प्रसाद पिता का नाम: नगेसर मकान संख्या : 15 आयु : 45 लिंग : पुरुष	फोटो उपलब्ध है
473	GRW1784784	474	GRW1784792	475	IFV3179165
नाम : शिवकुमारी देवी पति का नाम: अमरजीत प्रसाद मकान संख्या : 15 आयु : 43 लिंग : महिला	फोटो उपलब्ध है	नाम : उपेन्द्र पिता का नाम: नगेसर मकान संख्या : 15 आयु : 42 लिंग : पुरुष	फोटो उपलब्ध है	नाम : रीना देवी पति का नाम: उपेन्द्र मकान संख्या : 15 आयु : 42 लिंग : महिला	फोटो उपलब्ध है
476	IFV3179298	477	IFV3544038	478	IFV4100814
नाम : सत्येंद्र पिता का नाम: नागेशर मकान संख्या : 15 आयु : 29 लिंग : पुरुष	फोटो उपलब्ध है	नाम : राजन कुमार पिता का नाम: नागेशर गौड़ मकान संख्या : 15 आयु : 26 लिंग : पुरुष	फोटो उपलब्ध है	नाम : सचिन कुमार पिता का नाम: अमरजीत प्रसाद मकान संख्या : 15 आयु : 20 लिंग : पुरुष	फोटो उपलब्ध है
479	GRW2217545	480	GRW2231124	481	IFV2143956
नाम : नवाब पिता का नाम: हमीद मकान संख्या : 16 आयु : 43 लिंग : पुरुष	फोटो उपलब्ध है	नाम : आजाद पिता का नाम: हफीज मकान संख्या : 16 आयु : 42 लिंग : पुरुष	फोटो उपलब्ध है	नाम : जरीना खातून पति का नाम: आजाद मकान संख्या : 16 आयु : 38 लिंग : महिला	फोटो उपलब्ध है
482	IFV2144343	483	GRW2416451	484	UP/40/198/0696440
नाम : फैयाज पिता का नाम: हफीज मकान संख्या : 16 आयु : 32 लिंग : पुरुष	फोटो उपलब्ध है	नाम : हफीज पिता का नाम: नवजदी मकान संख्या : 16 आयु : 69 लिंग : पुरुष	फोटो उपलब्ध है	नाम : असलम पिता का नाम: हमीद मकान संख्या : 17 आयु : 45 लिंग : पुरुष	फोटो उपलब्ध है
485	GRW2416469	486	IFV2457646	487	IFV1313428
नाम : हुस्न आरा पति का नाम: असलम मकान संख्या : 17 आयु : 43 लिंग : महिला	फोटो उपलब्ध है	नाम : एनुलनेशा पति का नाम: भोला मकान संख्या : 19 आयु : 67 लिंग : महिला	फोटो उपलब्ध है	नाम : अंसून निशा पति का नाम: अमानत मकान संख्या : 19 आयु : 61 लिंग : महिला	फोटो उपलब्ध है

488	GRW1784800	489	IFV2145035	490	IFV2145027
नाम : शमशाद पिता का नाम: अमानत मकान संख्या : 19 आयु : 42 लिंग : पुरुष	फोटो उपलब्ध है	नाम : लियाकत पिता का नाम: इस्रायल मकान संख्या : 19 आयु : 39 लिंग : पुरुष	फोटो उपलब्ध है	नाम : जुलेखा पिता का नाम: लियाकत मकान संख्या : 19 आयु : 36 लिंग : महिला	फोटो उपलब्ध है
491	IFV2143972	492	IFV3475159	493	IFV3468873
नाम : मोसाहेब पिता का नाम: इस्रायल मकान संख्या : 19 आयु : 33 लिंग : पुरुष	फोटो उपलब्ध है	नाम : सहाना खातून पिता का नाम: शमशाद अंसारी मकान संख्या : 19 आयु : 29 लिंग : महिला	फोटो उपलब्ध है	नाम : सहाना खातून पिता का नाम: अफजल अंसारी मकान संख्या : 19 आयु : 29 लिंग : महिला	फोटो उपलब्ध है
494	UP/40/198/0696450	495	GRW1362979	496	IFV1621986
नाम : किताबनी पिता का नाम: निजामुद्दीन मकान संख्या : 20 आयु : 61 लिंग : महिला	फोटो उपलब्ध है	नाम : अमजद पिता का नाम: निजामुद्दीन मकान संख्या : 20 आयु : 45 लिंग : पुरुष	फोटो उपलब्ध है	नाम : समीना पिता का नाम: अमजद मकान संख्या : 20 आयु : 40 लिंग : महिला	फोटो उपलब्ध है
497	IFV1375161	498	IFV1621978	499	UP/40/198/0696040
नाम : अफजल अंसारी पिता का नाम: भोला अंसारी मकान संख्या : 20 आयु : 37 लिंग : पुरुष	फोटो उपलब्ध है	नाम : इम्तियाज पिता का नाम: निजामुद्दीन मकान संख्या : 20 आयु : 33 लिंग : पुरुष	फोटो उपलब्ध है	नाम : निजामुद्दीन पिता का नाम: हबीब मकान संख्या : 20क आयु : 64 लिंग : पुरुष	फोटो उपलब्ध है
500	UP/40/198/0696451	# 501	IFV0512491	502	IFV2418416
नाम : खुशबुन पिता का नाम: नसरुद्दीन मकान संख्या : 20क आयु : 57 लिंग : महिला	फोटो उपलब्ध है	नाम : रजिया खातून पिता का नाम: जाकीर हुसैन मकान संख्या : 21 आयु : 53 लिंग : महिला	फोटो उपलब्ध है	नाम : रईस पिता का नाम: सलीम मकान संख्या : 21 आयु : 42 लिंग : पुरुष	फोटो उपलब्ध है
503	IFV2933752	504	IFV2143980	505	IFV2933760
नाम : मुन्नी खातून पिता का नाम: नाजिर अंसारी मकान संख्या : 21 आयु : 39 लिंग : महिला	फोटो उपलब्ध है	नाम : नाजिर पिता का नाम: सलीम मकान संख्या : 21 आयु : 35 लिंग : पुरुष	फोटो उपलब्ध है	नाम : जैबुन खातून पिता का नाम: रईस अंसारी मकान संख्या : 21 आयु : 35 लिंग : महिला	फोटो उपलब्ध है
506	UP/40/198/0696452	507	GRW1362987	508	UP/40/198/0696453
नाम : सेरूल निशा पिता का नाम: सलीम मकान संख्या : 211 आयु : 79 लिंग : महिला	फोटो उपलब्ध है	नाम : जाकिर पिता का नाम: सलीम मकान संख्या : 211 आयु : 53 लिंग : पुरुष	फोटो उपलब्ध है	नाम : शाकिर पिता का नाम: सलीम मकान संख्या : 211 आयु : 46 लिंग : पुरुष	फोटो उपलब्ध है
509	UP/40/198/0696455	510	UP/40/198/0696030	511	GRW2231157
नाम : जैनब खातून पिता का नाम: आसमुहम्मद मकान संख्या : 22 आयु : 69 लिंग : महिला	फोटो उपलब्ध है	नाम : मुहम्मद आलम पिता का नाम: मन्सरीम मकान संख्या : 22 आयु : 57 लिंग : पुरुष	फोटो उपलब्ध है	नाम : आशिक पिता का नाम: आस मुहम्मद मकान संख्या : 22 आयु : 45 लिंग : पुरुष	फोटो उपलब्ध है
512	GRW1223015	513	IFV1621820	514	IFV3154598
नाम : सन्तोष पिता का नाम: हरिहर मकान संख्या : 22 आयु : 43 लिंग : पुरुष	फोटो उपलब्ध है	नाम : फातमा पिता का नाम: हाकिम मकान संख्या : 22 आयु : 39 लिंग : महिला	फोटो उपलब्ध है	नाम : मीरहसन अंसारी पिता का नाम: आशमुहम्मद अंसारी मकान संख्या : 22 आयु : 39 लिंग : पुरुष	फोटो उपलब्ध है
515	IFV2664779	516	IFV1621341	517	IFV2662195
नाम : हाकिम अंसारी पिता का नाम: आसमुहम्मद मकान संख्या : 22 आयु : 37 लिंग : पुरुष	फोटो उपलब्ध है	नाम : हसमत पिता का नाम: आसमुहम्मद मकान संख्या : 22 आयु : 36 लिंग : पुरुष	फोटो उपलब्ध है	नाम : सद्दाम अंसारी पिता का नाम: मुहम्मद आलम अंसारी मकान संख्या : 22 आयु : 31 लिंग : पुरुष	फोटो उपलब्ध है

518	IFV2663144	IFV2663144	519	IFV2987527	IFV2987527	520	IFV3154549	IFV3154549
नाम : इसरफिल अंसारी पिता का नाम: आसमुहम्मद अंसारी मकान संख्या : 22 आयु : 30 लिंग : पुरुष	फोटो उपलब्ध है	फोटो उपलब्ध है	नाम : अजमेरी पति का नाम: हसमत मकान संख्या : 22 आयु : 30 लिंग : महिला	फोटो उपलब्ध है	फोटो उपलब्ध है	नाम : गुलशन आरा पति का नाम: मीरहसन मकान संख्या : 22 आयु : 28 लिंग : महिला	फोटो उपलब्ध है	फोटो उपलब्ध है
521	IFV3117603	IFV3117603	522	IFV4114211	IFV4114211	523	IFV3825676	IFV3825676
नाम : जाहिद अंसारी पिता का नाम: मो. आलम अंसारी मकान संख्या : 22 आयु : 27 लिंग : पुरुष	फोटो उपलब्ध है	फोटो उपलब्ध है	नाम : मौलादीन अंसारी पिता का नाम: गयासुदीन मकान संख्या : 22 आयु : 21 लिंग : पुरुष	फोटो उपलब्ध है	फोटो उपलब्ध है	नाम : राजेश कुमार चौरसिया पिता का नाम: सत्यदेव चौरसिया मकान संख्या : 22ग आयु : 22 लिंग : पुरुष	फोटो उपलब्ध है	फोटो उपलब्ध है
524	UP/40/198/0696456	UP/40/198/0696456	525	GRW1362813	GRW1362813	526	GRW2585636	GRW2585636
नाम : राजकरीम पिता का नाम: जंगाली मकान संख्या : 23 आयु : 64 लिंग : पुरुष	फोटो उपलब्ध है	फोटो उपलब्ध है	नाम : मरियम पति का नाम: राकरीम मकान संख्या : 23 आयु : 62 लिंग : महिला	फोटो उपलब्ध है	फोटो उपलब्ध है	नाम : शौकत पिता का नाम: राजकरीम मकान संख्या : 23 आयु : 42 लिंग : पुरुष	फोटो उपलब्ध है	फोटो उपलब्ध है
527	GRW2585719	GRW2585719	528	GRW2585826	GRW2585826	529	IFV4147047	IFV4147047
नाम : लतीफ अंसारी पति का नाम: राजकरीम मकान संख्या : 23 आयु : 42 लिंग : महिला	फोटो उपलब्ध है	फोटो उपलब्ध है	नाम : शरीफ पिता का नाम: राजकरीम मकान संख्या : 23 आयु : 40 लिंग : पुरुष	फोटो उपलब्ध है	फोटो उपलब्ध है	नाम : सैरून पति का नाम: शौकत मकान संख्या : 23 आयु : 35 लिंग : महिला	फोटो उपलब्ध है	फोटो उपलब्ध है
530	IFV4146874	IFV4146874	531	IFV4146932	IFV4146932	532	IFV2662021	IFV2662021
नाम : शकील अंसारी पिता का नाम: रजकअरिम मकान संख्या : 23 आयु : 24 लिंग : पुरुष	फोटो उपलब्ध है	फोटो उपलब्ध है	नाम : हिना परवीन पति का नाम: शरीफ मकान संख्या : 23 आयु : 24 लिंग : महिला	फोटो उपलब्ध है	फोटो उपलब्ध है	नाम : असुन पति का नाम: दिलमुहम्मद मकान संख्या : 24 आयु : 72 लिंग : महिला	फोटो उपलब्ध है	फोटो उपलब्ध है
533	GRW1362888	GRW1362888	534	GRW1784479	GRW1784479	535	GRW1784495	GRW1784495
नाम : इदन पिता का नाम: दिलमहमद मकान संख्या : 24 आयु : 64 लिंग : पुरुष	फोटो उपलब्ध है	फोटो उपलब्ध है	नाम : मैनुददीन पिता का नाम: इदन मकान संख्या : 24 आयु : 43 लिंग : पुरुष	फोटो उपलब्ध है	फोटो उपलब्ध है	नाम : समीना पति का नाम: मैनुददीन मकान संख्या : 24 आयु : 42 लिंग : महिला	फोटो उपलब्ध है	फोटो उपलब्ध है
536	GRW1784503	GRW1784503	537	GRW1784511	GRW1784511	538	IFV1621309	IFV1621309
नाम : मुहम्मद हुसेन पिता का नाम: इदन मकान संख्या : 24 आयु : 42 लिंग : पुरुष	फोटो उपलब्ध है	फोटो उपलब्ध है	नाम : खुशबुन पति का नाम: मोहम्मद हुसेन मकान संख्या : 24 आयु : 41 लिंग : महिला	फोटो उपलब्ध है	फोटो उपलब्ध है	नाम : कमरुदी पिता का नाम: इदन मकान संख्या : 24 आयु : 34 लिंग : पुरुष	फोटो उपलब्ध है	फोटो उपलब्ध है
539	IFV2933943	IFV2933943	540	IFV4083978	IFV4083978	541	UP/40/198/0696421	UP/40/198/0696421
नाम : आयशा खातुन पति का नाम: कमरुदीन मकान संख्या : 24 आयु : 33 लिंग : महिला	फोटो उपलब्ध है	फोटो उपलब्ध है	नाम : समीर अंसारी पिता का नाम: मोहम्मद हुसैन अंसारी मकान संख्या : 24 आयु : 24 लिंग : पुरुष	फोटो उपलब्ध है	फोटो उपलब्ध है	नाम : इस्लाम पिता का नाम: गुलावमिया मकान संख्या : 26 आयु : 69 लिंग : पुरुष	फोटो उपलब्ध है	फोटो उपलब्ध है
542	UP/40/198/0696422	UP/40/198/0696422	543	GRW2898724	GRW2898724	544	UP/40/198/0696392	UP/40/198/0696392
नाम : निमनिया पति का नाम: इस्लाम मकान संख्या : 26 आयु : 67 लिंग : महिला	फोटो उपलब्ध है	फोटो उपलब्ध है	नाम : मजीर आलम पिता का नाम: इस्लाम मकान संख्या : 26 आयु : 55 लिंग : पुरुष	फोटो उपलब्ध है	फोटो उपलब्ध है	नाम : जयबुननेशा पति का नाम: मंजूर मकान संख्या : 26 आयु : 51 लिंग : महिला	फोटो उपलब्ध है	फोटो उपलब्ध है
545	IFV1375179	IFV1375179	546	IFV2933521	IFV2933521	547	IFV3544046	IFV3544046
नाम : शफीक पिता का नाम: इस्लाम मकान संख्या : 26 आयु : 33 लिंग : पुरुष	फोटो उपलब्ध है	फोटो उपलब्ध है	नाम : रूवसार पति का नाम: शफीक मकान संख्या : 26 आयु : 31 लिंग : महिला	फोटो उपलब्ध है	फोटो उपलब्ध है	नाम : रब्बे आलम पिता का नाम: मजीर मकान संख्या : 26 आयु : 27 लिंग : पुरुष	फोटो उपलब्ध है	फोटो उपलब्ध है

548	UP/40/198/0696437	नाम : हकीकत पति का नाम: अलिअख्तर मकान संख्या : 27 आयु : 59 लिंग : महिला	फोटो उपलब्ध है	549	UP/40/198/0696034	नाम : अलिअख्तर पिता का नाम: सुभान मकान संख्या : 29 आयु : 63 लिंग : पुरुष	फोटो उपलब्ध है	550	GRW1362953	नाम : अजबुन पिता का नाम: सरवर हुसैन मकान संख्या : 29 आयु : 54 लिंग : पुरुष	फोटो उपलब्ध है
551	IFV1621333	नाम : समशेर पिता का नाम: सरवर मकान संख्या : 29 आयु : 33 लिंग : पुरुष	फोटो उपलब्ध है	552	GRW1362946	नाम : सरवर हुसैन पिता का नाम: सुभान मकान संख्या : 29क आयु : 54 लिंग : पुरुष	फोटो उपलब्ध है	553	UP/40/198/0696424	नाम : असगर पिता का नाम: धनी मुहमद मकान संख्या : 31 आयु : 64 लिंग : पुरुष	फोटो उपलब्ध है
554	IFV3118205	नाम : नजबुन पिता का नाम: असगर मकान संख्या : 31 आयु : 63 लिंग : महिला	फोटो उपलब्ध है	555	UP/40/198/0696426	नाम : जमालुदीन पिता का नाम: धनी मुह मकान संख्या : 31 आयु : 59 लिंग : पुरुष	फोटो उपलब्ध है	556	UP/40/198/0696427	नाम : जर्रीना खातून पति का नाम: जमालुदीन मकान संख्या : 31 आयु : 57 लिंग : महिला	फोटो उपलब्ध है
557	UP/40/198/0696428	नाम : कलीमा खातून पिता का नाम: मरतुजा मकान संख्या : 31 आयु : 52 लिंग : पुरुष	फोटो उपलब्ध है	558	GRW2898625	नाम : महबूब आलम पिता का नाम: धनी मुह मकान संख्या : 31 आयु : 41 लिंग : पुरुष	फोटो उपलब्ध है	559	IFV1375278	नाम : खुशबुदीन पिता का नाम: जमालुदीन मकान संख्या : 31 आयु : 38 लिंग : पुरुष	फोटो उपलब्ध है
560	IFV2933463	नाम : रब्बेजनत खातून पति का नाम: महबुत आलम मकान संख्या : 31 आयु : 37 लिंग : महिला	फोटो उपलब्ध है	561	IFV2662245	नाम : अज़मत अंसारी पिता का नाम: अली असगर अंसारी मकान संख्या : 31 आयु : 34 लिंग : पुरुष	फोटो उपलब्ध है	562	IFV1375260	नाम : रूकसाना पिता का नाम: खुबुदीन मकान संख्या : 31 आयु : 33 लिंग : महिला	फोटो उपलब्ध है
563	GRW1222397	नाम : समसुदीन पिता का नाम: बालादीन मकान संख्या : 32 आयु : 59 लिंग : पुरुष	फोटो उपलब्ध है	564	UP/40/198/0696429	नाम : नूरजहां पति का नाम: समसुदीन मकान संख्या : 32 आयु : 55 लिंग : महिला	फोटो उपलब्ध है	565	GRW2231165	नाम : शायरा पति का नाम: हासीम मकान संख्या : 32 आयु : 43 लिंग : महिला	फोटो उपलब्ध है
566	IFV3118460	नाम : नुरहसन अंसारी पिता का नाम: समसुदीन मकान संख्या : 32 आयु : 36 लिंग : पुरुष	फोटो उपलब्ध है	567	IFV3118452	नाम : जाबिर अंसारी पिता का नाम: समसुदीन मकान संख्या : 32 आयु : 31 लिंग : पुरुष	फोटो उपलब्ध है	568	UP/40/198/0696041	नाम : हरिहर पिता का नाम: शिकारी मकान संख्या : 33 आयु : 74 लिंग : पुरुष	फोटो उपलब्ध है
569	UP/40/198/0696042	नाम : लक्ष्मिया पति का नाम: हरिहर मकान संख्या : 33 आयु : 61 लिंग : महिला	फोटो उपलब्ध है	570	UP/40/198/0696043	नाम : सुरेन्द्र पिता का नाम: हरिहर मकान संख्या : 33 आयु : 49 लिंग : पुरुष	फोटो उपलब्ध है	571	GRW2231173	नाम : शिव जी पिता का नाम: हरिहर मकान संख्या : 33 आयु : 43 लिंग : पुरुष	फोटो उपलब्ध है
572	GRW1784529	नाम : राबड़ी देवी पति का नाम: शिवजी मकान संख्या : 33 आयु : 41 लिंग : महिला	फोटो उपलब्ध है	573	IFV2664126	नाम : अशोक पिता का नाम: हरिहर मकान संख्या : 33 आयु : 33 लिंग : पुरुष	फोटो उपलब्ध है	574	IFV2663250	नाम : मृत्युन्जय कुमार पिता का नाम: सुरेन्द्र मकान संख्या : 33 आयु : 30 लिंग : पुरुष	फोटो उपलब्ध है
575	UP/40/198/0696390	नाम : नन्दलाल पिता का नाम: रामसकल मकान संख्या : 34 आयु : 64 लिंग : पुरुष	फोटो उपलब्ध है	576	GRW1540632	नाम : गोपीचन्द पिता का नाम: रामसकल मकान संख्या : 34 आयु : 59 लिंग : पुरुष	फोटो उपलब्ध है	577	GRW2231181	नाम : चन्दा पति का नाम: गोपीचन्द मकान संख्या : 34 आयु : 55 लिंग : महिला	फोटो उपलब्ध है

578	UP/40/198/0696391	नाम : बनारसी पिता का नाम: रामसकल मकान संख्या : 34 आयु : 54 लिंग : पुरुष	फोटो उपलब्ध है	579	GRW1362862	नाम : सुमित्र देवी पति का नाम: बनारसी मकान संख्या : 34 आयु : 51 लिंग : महिला	फोटो उपलब्ध है	580	GRW2585594	नाम : शुभावती पति का नाम: नन्दलाल मकान संख्या : 34 आयु : 51 लिंग : महिला	फोटो उपलब्ध है
581	IFV0425884	नाम : प्रभू पिता का नाम: रामसकल मकान संख्या : 34 आयु : 48 लिंग : पुरुष	फोटो उपलब्ध है	582	GRW2231199	नाम : संगीता पति का नाम: प्रभू मकान संख्या : 34 आयु : 46 लिंग : महिला	फोटो उपलब्ध है	583	GRW2585420	नाम : छोटेला पिता का नाम: राम सकल मकान संख्या : 34 आयु : 41 लिंग : पुरुष	फोटो उपलब्ध है
584	IFV2143998	नाम : बलीराम पिता का नाम: राम शकल मकान संख्या : 34 आयु : 40 लिंग : पुरुष	फोटो उपलब्ध है	585	IFV2662815	नाम : रमिता देवी पति का नाम: बलिराम मकान संख्या : 34 आयु : 36 लिंग : महिला	फोटो उपलब्ध है	586	IFV2663045	नाम : राजेश मद्धेशिया पिता का नाम: बनारसी साह मकान संख्या : 34 आयु : 31 लिंग : पुरुष	फोटो उपलब्ध है
587	IFV2987709	नाम : सिन्धु देवी पति का नाम: छोटेला मकान संख्या : 34 आयु : 31 लिंग : महिला	फोटो उपलब्ध है	588	IFV2663078	नाम : उमेश मद्धेशिया पिता का नाम: बनारसी साह मकान संख्या : 34 आयु : 30 लिंग : पुरुष	फोटो उपलब्ध है	589	IFV3118643	नाम : शान्ती देवी पति का नाम: राजेश चौहान मकान संख्या : 34 आयु : 27 लिंग : महिला	फोटो उपलब्ध है
590	UP/40/198/0696020	नाम : वचिया पति का नाम: रामसुन्दर मकान संख्या : 35 आयु : 81 लिंग : महिला	फोटो उपलब्ध है	591	UP/40/198/0696419	नाम : नगीना पिता का नाम: रामसुन्दर मकान संख्या : 35 आयु : 49 लिंग : पुरुष	फोटो उपलब्ध है	592	UP/40/198/0696420	नाम : श्रीमती पति का नाम: नगीना मकान संख्या : 35 आयु : 47 लिंग : महिला	फोटो उपलब्ध है
593	IFV1622687	नाम : शारदा पिता का नाम: रासुन्द्र मकान संख्या : 35 आयु : 43 लिंग : पुरुष	फोटो उपलब्ध है	594	IFV2144814	नाम : प्रमिला पति का नाम: शारदा मकान संख्या : 35 आयु : 34 लिंग : महिला	फोटो उपलब्ध है	595	GRW1540624	नाम : रामप्रवेश पिता का नाम: मोतीशाह मकान संख्या : 36 आयु : 59 लिंग : पुरुष	फोटो उपलब्ध है
596	UP/40/198/0696417	नाम : मुनिया पति का नाम: रामप्रवेश मकान संख्या : 36 आयु : 53 लिंग : महिला	फोटो उपलब्ध है	597	GRW2585644	नाम : धर्मावती पति का नाम: परशुराम मकान संख्या : 36 आयु : 46 लिंग : महिला	फोटो उपलब्ध है	598	IFV2144004	नाम : पृथ्वी पिता का नाम: मोतीशाह मकान संख्या : 36 आयु : 45 लिंग : पुरुष	फोटो उपलब्ध है
599	GRW1363126	नाम : शम्भू पिता का नाम: मोतीराम मकान संख्या : 36 आयु : 43 लिंग : पुरुष	फोटो उपलब्ध है	600	IFV3544053	नाम : मालती देवी पति का नाम: पृथ्वी मकान संख्या : 36 आयु : 43 लिंग : महिला	फोटो उपलब्ध है	601	IFV1621143	नाम : मीरा पति का नाम: शम्भू मकान संख्या : 36 आयु : 34 लिंग : महिला	फोटो उपलब्ध है
602	UP/40/198/0696017	नाम : परसुराम पिता का नाम: मोतीसाह मकान संख्या : 36 आयु : 48 लिंग : पुरुष	फोटो उपलब्ध है	603	UP/40/198/0696010	नाम : राजेन्द्र पिता का नाम: हीरा मकान संख्या : 37 आयु : 69 लिंग : पुरुष	फोटो उपलब्ध है	604	UP/40/198/0696011	नाम : माया पति का नाम: राजेन्द्र मकान संख्या : 37 आयु : 64 लिंग : महिला	फोटो उपलब्ध है
605	UP/40/198/0696012	नाम : योगेन्द्र पिता का नाम: हीरा मकान संख्या : 37 आयु : 63 लिंग : पुरुष	फोटो उपलब्ध है	606	UP/40/198/0696013	नाम : नगेन्द्र पिता का नाम: हीरा मकान संख्या : 37 आयु : 59 लिंग : पुरुष	फोटो उपलब्ध है	607	UP/40/198/0696014	नाम : सुगिया पति का नाम: नागेन्द्र मकान संख्या : 37 आयु : 54 लिंग : महिला	फोटो उपलब्ध है

608	IFV0512376	609	GRW1784537	610	GRW1223007
नाम : उषा पति का नाम: योगेन्द्र मकान संख्या : 37 आयु : 53 लिंग : महिला	फोटो उपलब्ध है	नाम : कुन्तीदेवी माता का नाम: सुरेन्द्र मकान संख्या : 37 आयु : 46 लिंग : महिला	फोटो उपलब्ध है	नाम : दिनेश पिता का नाम: राजेन्द्र मकान संख्या : 37 आयु : 44 लिंग : पुरुष	फोटो उपलब्ध है
611	GRW2402568	612	IFV2325348	613	IFV2144012
नाम : विरेन्द्र पिता का नाम: राजेन्द्र मकान संख्या : 37 आयु : 43 लिंग : पुरुष	फोटो उपलब्ध है	नाम : सुनैना पति का नाम: वीरेन्द्र मकान संख्या : 37 आयु : 43 लिंग : महिला	फोटो उपलब्ध है	नाम : संगीता पति का नाम: धर्मेन्द्र मकान संख्या : 37 आयु : 43 लिंग : महिला	फोटो उपलब्ध है
614	GRW2898658	615	GRW1363100	616	IFV1375302
नाम : बबीता पति का नाम: दिनेश मकान संख्या : 37 आयु : 43 लिंग : महिला	फोटो उपलब्ध है	नाम : धमेन्द्र पिता का नाम: राजेन्द्र मकान संख्या : 37 आयु : 42 लिंग : पुरुष	फोटो उपलब्ध है	नाम : विनोद पिता का नाम: राजेन्द्र मकान संख्या : 37 आयु : 33 लिंग : पुरुष	फोटो उपलब्ध है
617	IFV4004107	618	IFV3851094	619	IFV4055612
नाम : नितीश कुमार पिता का नाम: नागेंद्र मकान संख्या : 37 आयु : 27 लिंग : पुरुष	फोटो उपलब्ध है	नाम : बंदना देवी पति का नाम: रितेश महेसिया मकान संख्या : 37 आयु : 26 लिंग : महिला	फोटो उपलब्ध है	नाम : राहुल कुमार पिता का नाम: योगेन्द्र मकान संख्या : 37 आयु : 22 लिंग : पुरुष	फोटो उपलब्ध है
620	UP/40/198/0696047	621	GRW2585404	622	GRW2898740
नाम : ब्रह्मदेव पिता का नाम: राजरीख मकान संख्या : 38 आयु : 69 लिंग : पुरुष	फोटो उपलब्ध है	नाम : विश्वनाथ पिता का नाम: राजरीख मकान संख्या : 38 आयु : 67 लिंग : पुरुष	फोटो उपलब्ध है	नाम : ज्ञान्ती पति का नाम: बृहम देव मकान संख्या : 38 आयु : 64 लिंग : महिला	फोटो उपलब्ध है
623	GRW1784545	624	GRW2400224	625	GRW2585370
नाम : श्रीराम पिता का नाम: रामरीख मकान संख्या : 38 आयु : 54 लिंग : पुरुष	फोटो उपलब्ध है	नाम : ध्रुवपति पति का नाम: श्रीराम मकान संख्या : 38 आयु : 49 लिंग : महिला	फोटो उपलब्ध है	नाम : ओमप्रकाश पिता का नाम: काशी मकान संख्या : 38 आयु : 45 लिंग : पुरुष	फोटो उपलब्ध है
626	GRW2399996	627	GRW2585602	628	GRW2399962
नाम : संतोष पिता का नाम: बृहम देव मकान संख्या : 38 आयु : 45 लिंग : पुरुष	फोटो उपलब्ध है	नाम : जितेन्द्र पिता का नाम: विश्वनाथ मकान संख्या : 38 आयु : 45 लिंग : पुरुष	फोटो उपलब्ध है	नाम : पिन्डू पिता का नाम: काशी मकान संख्या : 38 आयु : 44 लिंग : पुरुष	फोटो उपलब्ध है
629	GRW2585578	630	GRW2585586	631	GRW1784560
नाम : मंजू पति का नाम: ओम प्रकाश मकान संख्या : 38 आयु : 43 लिंग : महिला	फोटो उपलब्ध है	नाम : कुन्ती पति का नाम: पिन्डू मकान संख्या : 38 आयु : 43 लिंग : महिला	फोटो उपलब्ध है	नाम : राजू पिता का नाम: बृहम देव मकान संख्या : 38 आयु : 41 लिंग : पुरुष	फोटो उपलब्ध है
# 632	GRW1784578	633	GRW2585867	634	IFV2144665
नाम : मुन्ना चौरसिया पिता का नाम: जवाहर लाल चौरसिया मकान संख्या : 38 आयु : 41 लिंग : पुरुष	फोटो उपलब्ध है	नाम : सतेन्द्र पिता का नाम: विश्वनाथ मकान संख्या : 38 आयु : 41 लिंग : पुरुष	फोटो उपलब्ध है	नाम : राधिका पति का नाम: मुन्ना मकान संख्या : 38 आयु : 36 लिंग : महिला	फोटो उपलब्ध है
635	IFV1621598	636	IFV2987626	637	IFV1375252
नाम : पिकि पति का नाम: राजु मकान संख्या : 38 आयु : 35 लिंग : महिला	फोटो उपलब्ध है	नाम : प्रमोद चौरसिया पिता का नाम: ब्रह्मदेव मकान संख्या : 38 आयु : 35 लिंग : पुरुष	फोटो उपलब्ध है	नाम : सुनिल पिता का नाम: जवाहर मकान संख्या : 38 आयु : 33 लिंग : पुरुष	फोटो उपलब्ध है

<p>638</p> <p>IFV2662088</p> <p>नाम : मालती देवी पति का नाम: सुनिल मकान संख्या : 38 आयु : 32 लिंग : महिला</p> <p>फोटो उपलब्ध है</p>	<p>639</p> <p>IFV2662179</p> <p>नाम : राजेश पिता का नाम: जवाहर मकान संख्या : 38 आयु : 30 लिंग : पुरुष</p> <p>फोटो उपलब्ध है</p>	<p>640</p> <p>IFV2663888</p> <p>नाम : दिलीप पिता का नाम: श्रीराम मकान संख्या : 38 आयु : 30 लिंग : पुरुष</p> <p>फोटो उपलब्ध है</p>
---	---	---

641	1	IFV4203204	नाम : चंद्र दीप चौरसिया पिता का नाम: धर्मदेव चौरसिया मकान संख्या : 22 ग आयु : 24 लिंग : पुरुष	फोटो उपलब्ध है	642	1	IFV4204053	नाम : प्रदीप कुमार चौरसिया पिता का नाम: धर्मदेव चौरसिया मकान संख्या : 22ग आयु : 31 लिंग : पुरुष	फोटो उपलब्ध है	643	1	IFV4205134	नाम : अंजुम प्रवीन पिता का नाम: बंदे अली मकान संख्या : 1 आयु : 22 लिंग : महिला	फोटो उपलब्ध है
644	1	IFV4205936	नाम : संदीप कुमार चौरसिया पिता का नाम: धर्मदेव चौरसिया मकान संख्या : 22 जी आयु : 31 लिंग : पुरुष	फोटो उपलब्ध है	645	1	IFV4208872	नाम : साहिद अंसारी पिता का नाम: आबिद हुसैन मकान संख्या : 08 आयु : 18 लिंग : पुरुष	फोटो उपलब्ध है	646	2	IFV4227724	नाम : बेबी अंसारी पिता का नाम: राजकरीम अंसारी मकान संख्या : 01 आयु : 27 लिंग : महिला	फोटो उपलब्ध है
647	2	IFV4228326	नाम : शबाना खातून पिता का नाम: शमशेर अंसारी मकान संख्या : 01 आयु : 23 लिंग : महिला	फोटो उपलब्ध है	648	2	IFV4234506	नाम : शबनम परवीन पिता का नाम: जुमन अंशारी मकान संख्या : 16 आयु : 28 लिंग : महिला	फोटो उपलब्ध है	649	2	IFV4235214	नाम : इमाम हुसैन पिता का नाम: जाकीर हुसैन मकान संख्या : 21 आयु : 24 लिंग : पुरुष	फोटो उपलब्ध है
650	2	IFV4236618	नाम : शबनम खातून पिता का नाम: हसमत अंसारी मकान संख्या : 26 आयु : 23 लिंग : महिला	फोटो उपलब्ध है	651	2	IFV4236774	नाम : खुशबू खातून पिता का नाम: अबीद हुसैन मकान संख्या : 8 आयु : 23 लिंग : महिला	फोटो उपलब्ध है	652	1	IFV4240362	नाम : छत्तु कुमार भारती पिता का नाम: शंभू राम मकान संख्या : 34 आयु : 23 लिंग : पुरुष	फोटो उपलब्ध है
653	2	IFV4240370	नाम : सहबज अंसारी पिता का नाम: ताज मुहम्मद अंसारी मकान संख्या : 11 आयु : 20 लिंग : पुरुष	फोटो उपलब्ध है	654	2	IFV4240396	नाम : शहनाज़ खातून पिता का नाम: सहाबुद्दीन अंसारी मकान संख्या : 1 आयु : 21 लिंग : महिला	फोटो उपलब्ध है	655	2	IFV4240438	नाम : बाबूजान अंसारी पिता का नाम: मूरतान्जा अंसारी मकान संख्या : 31 आयु : 20 लिंग : पुरुष	फोटो उपलब्ध है
656	2	IFV4240446	नाम : अरमान अंसारी पिता का नाम: बशीर अहमद मकान संख्या : 9 आयु : 20 लिंग : पुरुष	फोटो उपलब्ध है	657	2	IFV4240453	नाम : तौसीफ़ पिता का नाम: महबूब आलम मकान संख्या : 31 आयु : 18 लिंग : पुरुष	फोटो उपलब्ध है	658	2	IFV4240511	नाम : शाहिद अंसारी पिता का नाम: हासिम अंसारी मकान संख्या : 32 आयु : 19 लिंग : पुरुष	फोटो उपलब्ध है
659	2	IFV4241006	नाम : सब्या खातून पिता का नाम: शौकत अंसारी मकान संख्या : 22 आयु : 23 लिंग : महिला	फोटो उपलब्ध है	660	2	IFV4241170	नाम : साजिद अंसारी पिता का नाम: सरवर अंसारी मकान संख्या : 29 आयु : 25 लिंग : पुरुष	फोटो उपलब्ध है	661	2	IFV4241204	नाम : सुहेल अंसारी पिता का नाम: ताज मुहम्मद अंसारी मकान संख्या : 11 आयु : 21 लिंग : पुरुष	फोटो उपलब्ध है
662	2	IFV4251336	नाम : इन्जममूलहक अंसारी पिता का नाम: अमजद अंसारी मकान संख्या : 20 आयु : 19 लिंग : पुरुष	फोटो उपलब्ध है	663	2	IFV4251369	नाम : सैफ अली पिता का नाम: अल्लाउद्दीन अंसारी मकान संख्या : 11 आयु : 19 लिंग : पुरुष	फोटो उपलब्ध है	664	2	IFV4251450	नाम : अफसाना पिता का नाम: आसमहम्मद अंसारी मकान संख्या : 23 आयु : 39 लिंग : महिला	फोटो उपलब्ध है
665	2	IFV4251476	नाम : बाबू हुसैन पिता का नाम: जाकीर हुसैन मकान संख्या : 211 आयु : 19 लिंग : पुरुष	फोटो उपलब्ध है	666	2	IFV4251682	नाम : तरन्नुम खातून पिता का नाम: हसनैन अंसारी मकान संख्या : 23 आयु : 28 लिंग : महिला	फोटो उपलब्ध है	667	1	IFV4269064	नाम : राजेश कुमार चौरसिया पिता का नाम: सत्यदेव चौरसिया मकान संख्या : 22ग आयु : 22 लिंग : पुरुष	फोटो उपलब्ध है
668	2	IFV4279782	नाम : सफीक अंसारी पिता का नाम: राजकरीम अंसारी मकान संख्या : 23 आयु : 37 लिंग : पुरुष	फोटो उपलब्ध है	669	1	IFV4281846	नाम : राहुल पटेल पिता का नाम: हृदया पटेल मकान संख्या : जमसरा आयु : 24 लिंग : पुरुष	फोटो उपलब्ध है	670	2	IFV4318531	नाम : सबरीना खातून पिता का नाम: नवाब अंसारी मकान संख्या : 16 आयु : 23 लिंग : महिला	फोटो उपलब्ध है

671	2	IFV4319133	<p>नाम : शाहजहा खातून पिता का नाम: हमीद अंसारी मकान संख्या : 16 आयु : 29 लिंग : महिला</p> <p>फोटो उपलब्ध है</p>
672	2	IFV4319349	<p>नाम : इरफान अंसारी पिता का नाम: अब्दुल कलाम अंसारी मकान संख्या : 1 आयु : 20 लिंग : पुरुष</p> <p>फोटो उपलब्ध है</p>
673	2	IFV4319430	<p>नाम : विश्वकर्मा कुमार चौरसिया पिता का नाम: जवाहीर चौरसिया मकान संख्या : 38 आयु : 22 लिंग : पुरुष</p> <p>फोटो उपलब्ध है</p>
674	2	IFV4329173	<p>नाम : जाहिदा अंसारी पिता का नाम: हमीद अंसारी मकान संख्या : 8 आयु : 20 लिंग : पुरुष</p> <p>फोटो उपलब्ध है</p>
675	2	IFV4330759	<p>नाम : श्रेयांश मद्धेशिया पिता का नाम: सुरेंद्र प्रसाद मकान संख्या : 33 आयु : 18 लिंग : पुरुष</p> <p>फोटो उपलब्ध है</p>
676	2	IFV4331120	<p>नाम : निधि मद्धेशिया पिता का नाम: सुरेंद्र प्रसाद मकान संख्या : 33 आयु : 22 लिंग : महिला</p> <p>फोटो उपलब्ध है</p>
677	2	IFV4331245	<p>नाम : आरती कुमारी पति का नाम: अशोक कुमार मद्धेशिया मकान संख्या : 33 आयु : 26 लिंग : महिला</p> <p>फोटो उपलब्ध है</p>
678	2	IFV4359758	<p>नाम : श्रेया मद्धेशिया पिता का नाम: सुरेंद्र प्रसाद मकान संख्या : 33 आयु : 20 लिंग : महिला</p> <p>फोटो उपलब्ध है</p>
679	1	IFV4359899	<p>नाम : सुजीत कुमार पिता का नाम: मनोज कुमार मकान संख्या : 24 आयु : 21 लिंग : पुरुष</p> <p>फोटो उपलब्ध है</p>
680	2	IFV4359998	<p>नाम : नहिदा खातून पति का नाम: नसीम अंसारी मकान संख्या : 31 आयु : 25 लिंग : महिला</p> <p>फोटो उपलब्ध है</p>
681	2	IFV4360079	<p>नाम : रुकसाना पति का नाम: सलाउद्दीन मकान संख्या : 11 आयु : 41 लिंग : महिला</p> <p>फोटो उपलब्ध है</p>
682	1	IFV4365003	<p>नाम : अभिषेक पटेल पिता का नाम: उमेश मकान संख्या : 5 आयु : 18 लिंग : पुरुष</p> <p>फोटो उपलब्ध है</p>
683	1	IFV4380796	<p>नाम : विन्दु देवी पति का नाम: रामप्रवेश पटेल मकान संख्या : 174 आयु : 34 लिंग : महिला</p> <p>फोटो उपलब्ध है</p>
684	2	IFV4405122	<p>नाम : अनुभव शर्मा पिता का नाम: उपेंद्र शर्मा मकान संख्या : 155 आयु : 18 लिंग : पुरुष</p> <p>फोटो उपलब्ध है</p>
685	2	IFV4413753	<p>नाम : गायत्री पति का नाम: संतोष मकान संख्या : 38 आयु : 38 लिंग : महिला</p> <p>फोटो उपलब्ध है</p>

निर्वाचकों का सार :							
A) निर्वाचकों की संख्या :							
		नामावली का प्रकार	निर्वाचक नामावली की पहचान :	निर्वाचकों की संख्या :			
				पुरुष	महिला	तृतीय लिंग	कुल
I	मूल नामावली	मूल नामावली	विशेष गहन पुनरीक्षण 2026 की एकीकृत अंतिम मूल निर्वाचक नामावली	362	278	0	640
II	परिवर्धन की सूची	पूरक 1	विशेष गहन पुनरीक्षण - 2026	26	19	0	45
III	विलोपन की सूची	पूरक 1	विशेष गहन पुनरीक्षण - 2026	0	0	0	0
IV	लिंग क्षेत्र में संशोधन के कारण अंतर			0	0	0	0
इस संशोधन के बाद इस सूची में नेट इलेक्टर (I+II-III+IV)				388	297	0	685
B) संशोधनों की संख्या :							
नामावली का प्रकार		निर्वाचक नामावली की पहचान :		संशोधनों की संख्या :			
पूरक 1		विशेष गहन पुनरीक्षण - 2026		5			

निर्वाचक रजिस्ट्रीकरण अधिकारी

E-मृतक, S-स्थानांतरित, R-पुनरावृत्ति, M-लापता, Q-अयोग्य