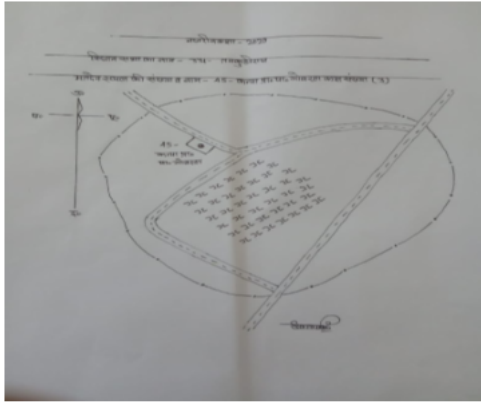


निर्वाचक नामावली 2026 S24 उत्तर प्रदेश

| | | | | | | | | | | | | | | | | | | | | | | | |
|---|--------------------------|--|-------|------------|-----|------------------------|------------|-------|---|-------|---------|------|-------------|--------|------------|-------|---------|-------|-------------|------|-----------|---------|----------|
| विधानसभा निर्वाचन क्षेत्र की संख्या व नाम और आरक्षण स्थिति : 331 - तमकुही राज (सामान्य) | | भाग संख्या : : 48 | | | | | | | | | | | | | | | | | | | | | |
| संसदीय निर्वाचन क्षेत्र की संख्या व नाम और आरक्षण स्थिति जिसमें विधानसभा निर्वाचन क्षेत्र स्थित है : 66 - देवरिया (सामान्य) | | | | | | | | | | | | | | | | | | | | | | | |
| 1. पुनरीक्षण का विवरण | | | | | | | | | | | | | | | | | | | | | | | |
| पुनरीक्षण का वर्ष : | 2026 | निर्वाचक नामावली की पहचान : | | | | | | | | | | | | | | | | | | | | | |
| अर्हता तिथि : | 01-01-2026 | विशेष गहन पुनरीक्षण 2026 की एकीकृत अंतिम मूल निर्वाचक नामावली | | | | | | | | | | | | | | | | | | | | | |
| पुनरीक्षण का प्रकार : | विशेष गहन पुनरीक्षण 2026 | | | | | | | | | | | | | | | | | | | | | | |
| प्रकाशन की तिथि : | 10-04-2026 | | | | | | | | | | | | | | | | | | | | | | |
| 2. भाग और मतदान क्षेत्र का विवरण : | | | | | | | | | | | | | | | | | | | | | | | |
| भाग में अनुभागों की संख्या और नाम : | | | | | | | | | | | | | | | | | | | | | | | |
| 1-अमवा खास | | <table style="width: 100%; border-collapse: collapse;"> <tr> <td style="width: 60%;">मुख्य कस्बा अथवा ग्राम</td> <td>: अमवा खास</td> </tr> <tr> <td>वार्ड</td> <td>:</td> </tr> <tr> <td>डाकघर</td> <td>: दुदही</td> </tr> <tr> <td>थाना</td> <td>: वरवापट्टी</td> </tr> <tr> <td>पंचायत</td> <td>: अमवा खास</td> </tr> <tr> <td>ब्लॉक</td> <td>: दुदही</td> </tr> <tr> <td>तहसील</td> <td>: तमकुहीराज</td> </tr> <tr> <td>जिला</td> <td>: कुशीनगर</td> </tr> <tr> <td>पिन कोड</td> <td>: 274302</td> </tr> </table> | | | | मुख्य कस्बा अथवा ग्राम | : अमवा खास | वार्ड | : | डाकघर | : दुदही | थाना | : वरवापट्टी | पंचायत | : अमवा खास | ब्लॉक | : दुदही | तहसील | : तमकुहीराज | जिला | : कुशीनगर | पिन कोड | : 274302 |
| मुख्य कस्बा अथवा ग्राम | : अमवा खास | | | | | | | | | | | | | | | | | | | | | | |
| वार्ड | : | | | | | | | | | | | | | | | | | | | | | | |
| डाकघर | : दुदही | | | | | | | | | | | | | | | | | | | | | | |
| थाना | : वरवापट्टी | | | | | | | | | | | | | | | | | | | | | | |
| पंचायत | : अमवा खास | | | | | | | | | | | | | | | | | | | | | | |
| ब्लॉक | : दुदही | | | | | | | | | | | | | | | | | | | | | | |
| तहसील | : तमकुहीराज | | | | | | | | | | | | | | | | | | | | | | |
| जिला | : कुशीनगर | | | | | | | | | | | | | | | | | | | | | | |
| पिन कोड | : 274302 | | | | | | | | | | | | | | | | | | | | | | |
| 3. मतदान स्थल का विवरण | | | | | | | | | | | | | | | | | | | | | | | |
| मतदान स्थल की संख्या और नाम : | | मतदान स्थल के प्रकार (पुरुष / महिला / सामान्य) : | | सामान्य | | | | | | | | | | | | | | | | | | | |
| 48 - प्रा0 वि0 गोबरहा कक्ष नं.2 | | इस भाग में सहायक मतदान स्थलों की संख्या : | | 0 | | | | | | | | | | | | | | | | | | | |
| मतदान स्थल का पता : | | | | | | | | | | | | | | | | | | | | | | | |
| प्रा0 वि0, गोबरहा | | | | | | | | | | | | | | | | | | | | | | | |
| 4. निर्वाचकों की संख्या : | | | | | | | | | | | | | | | | | | | | | | | |
| प्रारम्भिक क्रम | अंतिम क्रम | कुल मतदाता | | | | | | | | | | | | | | | | | | | | | |
| संख्या | संख्या | पुरुष | महिला | तृतीय लिंग | कुल | | | | | | | | | | | | | | | | | | |
| 1 | 815 | 429 | 386 | 0 | 815 | | | | | | | | | | | | | | | | | | |

निर्वाचक रजिस्ट्रीकरण अधिकारी

Nazri Naksha



Google Map View



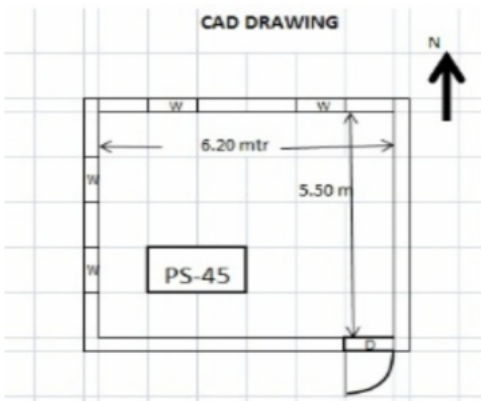
Polling Station Building Front View



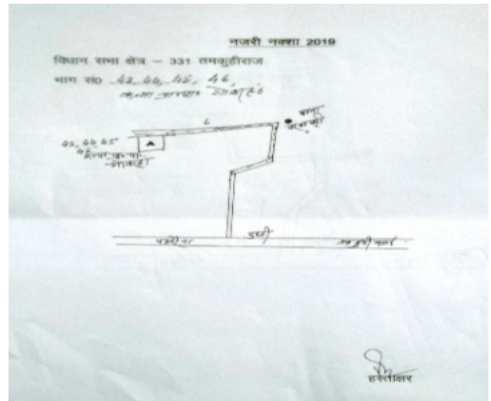
Polling Station Front View



Cad View



Key MAP View



| | | | | | |
|--|------------------------------|---|-------------------------------------|---|------------------------------|
| 1 नाम : कु शालिनी तिवारी माता का नाम: कल्पना देवी मकान संख्या : 297 आयु : 27 लिंग : महिला | IFV4076485 फोटो उपलब्ध है | 2 नाम : कृती राय पति का नाम: लव राय मकान संख्या : 458 आयु : 26 लिंग : महिला | IFV3932878 फोटो उपलब्ध है | 3 नाम : ज्योति देवी पति का नाम: रवि प्रकाश तिवारी मकान संख्या : 478 आयु : 30 लिंग : महिला | IFV4170940 फोटो उपलब्ध है |
| 4 नाम : ज्योति पति का नाम: राहुल मकान संख्या : 478 आयु : 26 लिंग : महिला | IFV4170957 फोटो उपलब्ध है | 5 नाम : सुजीत पिता का नाम: विंध्याचल मकान संख्या : 568 आयु : 23 लिंग : पुरुष | IFV3795184 फोटो उपलब्ध है | 6 नाम : सेराज अली पिता का नाम: हमीद मीया मकान संख्या : 632 आयु : 28 लिंग : पुरुष | IFV3531423 फोटो उपलब्ध है |
| 7 नाम : रघुनाथ अन्य: छेदी प्रसाद मकान संख्या : 859 आयु : 65 लिंग : पुरुष | IFV3953304 फोटो उपलब्ध है | 8 नाम : निर्मला अन्य: रघुनाथ मकान संख्या : 859 आयु : 50 लिंग : महिला | IFV3953320 फोटो उपलब्ध है | 9 नाम : विजय प्रकाश पिता का नाम: रघुनाथ मकान संख्या : 859 आयु : 32 लिंग : पुरुष | IFV4146254 फोटो उपलब्ध है |
| 10 नाम : प्रेमशीला प्रजापति पिता का नाम: विजय प्रकाश मकान संख्या : 859 आयु : 29 लिंग : महिला | IFV4146148 फोटो उपलब्ध है | 11 नाम : विस्मिल्लाह अली पिता का नाम: तैयब मकान संख्या : 868 आयु : 63 लिंग : पुरुष | IFV3320553 फोटो उपलब्ध है | 12 नाम : रऊफ़ अन्य: सबिब मकान संख्या : 868 आयु : 63 लिंग : पुरुष | IFV3923349 फोटो उपलब्ध है |
| 13 नाम : मजिरुन पति का नाम: बिस्मिल्लाह अली मकान संख्या : 868 आयु : 57 लिंग : महिला | IFV3889193 फोटो उपलब्ध है | 14 नाम : समरुल पति का नाम: रउफ मकान संख्या : 868 आयु : 53 लिंग : महिला | UP/40/198/0219412 फोटो उपलब्ध है | 15 नाम : समसुल्लाह पिता का नाम: रउफ मकान संख्या : 868 आयु : 41 लिंग : पुरुष | IFV2422764 फोटो उपलब्ध है |
| 16 नाम : शफ़ीउल्लाह पिता का नाम: रऊफ़ मियां मकान संख्या : 868 आयु : 39 लिंग : पुरुष | IFV3279908 फोटो उपलब्ध है | 17 नाम : हसीना खातून पति का नाम: सुकुरुल्लाह मकान संख्या : 868 आयु : 37 लिंग : महिला | IFV3020302 फोटो उपलब्ध है | 18 नाम : रफ़ीक अली पिता का नाम: बिस्मिल्लाह मकान संख्या : 868 आयु : 36 लिंग : पुरुष | IFV3320538 फोटो उपलब्ध है |
| 19 नाम : सुकुरअलाह पिता का नाम: रऊफ़ मकान संख्या : 868 आयु : 34 लिंग : पुरुष | IFV3279809 फोटो उपलब्ध है | 20 नाम : रामतुल्ल पिता का नाम: रऊफ़ मियां मकान संख्या : 868 आयु : 32 लिंग : पुरुष | IFV3279759 फोटो उपलब्ध है | 21 नाम : निजिया बेगम पति का नाम: रफ़ीक अंसारी मकान संख्या : 868 आयु : 32 लिंग : महिला | IFV3320397 फोटो उपलब्ध है |
| 22 नाम : साहना खातून पति का नाम: शफ़ीउल्लाह मकान संख्या : 868 आयु : 30 लिंग : महिला | IFV3279833 फोटो उपलब्ध है | 23 नाम : नाज़ारा अन्य: अली हसन मकान संख्या : 868 आयु : 28 लिंग : महिला | IFV4096525 फोटो उपलब्ध है | 24 नाम : जावीद अली पिता का नाम: रऊफ़ मियां मकान संख्या : 868 आयु : 27 लिंग : पुरुष | IFV3279767 फोटो उपलब्ध है |
| 25 नाम : अफसाना खातून अन्य: बिस्मिल्लाह अंसारी मकान संख्या : 868 आयु : 26 लिंग : पुरुष | IFV4096574 फोटो उपलब्ध है | 26 नाम : जहरीना खातून पिता का नाम: रऊफ़ मियां मकान संख्या : 868 आयु : 25 लिंग : महिला | IFV3258993 फोटो उपलब्ध है | 27 नाम : नजमा खातून पति का नाम: समसुल्लाह मकान संख्या : 868 आयु : 20 लिंग : महिला | IFV4080131 फोटो उपलब्ध है |
| 28 नाम : तहसीलदार पिता का नाम: नाथा मकान संख्या : 871 आयु : 69 लिंग : पुरुष | IFV2807881 फोटो उपलब्ध है | 29 नाम : गुदी पति का नाम: तहसीलदार मकान संख्या : 871 आयु : 68 लिंग : महिला | IFV2807931 फोटो उपलब्ध है | 30 नाम : श्रीकिसुन पिता का नाम: दीनां मकान संख्या : 871 आयु : 63 लिंग : पुरुष | GRW2736791 फोटो उपलब्ध है |

| | | | | | | | | | | | |
|----|-------------------|---|----------------|------|-------------------|--|----------------|----|------------|---|----------------|
| 31 | UP/40/198/0219091 | नाम : मुनिया पति का नाम: श्रीकिसुन मकान संख्या : 871 आयु : 61 लिंग : महिला | फोटो उपलब्ध है | 32 | GRW2737062 | नाम : मालती पति का नाम: सुरेश मकान संख्या : 871 आयु : 55 लिंग : महिला | फोटो उपलब्ध है | 33 | GRW1458108 | नाम : हरीकिसुन पिता का नाम: दीनां मकान संख्या : 871 आयु : 51 लिंग : पुरुष | फोटो उपलब्ध है |
| 34 | IFV2869386 | नाम : सुरेश पिता का नाम: विजाधर मकान संख्या : 871 आयु : 51 लिंग : पुरुष | फोटो उपलब्ध है | 35 | IFV2028710 | नाम : उमेश पिता का नाम: श्री किशुन मकान संख्या : 871 आयु : 46 लिंग : पुरुष | फोटो उपलब्ध है | 36 | IFV2028728 | नाम : पानकली पति का नाम: उमेश मकान संख्या : 871 आयु : 45 लिंग : महिला | फोटो उपलब्ध है |
| 37 | IFV4113197 | नाम : आरती देवी पति का नाम: हरिकिशुन मकान संख्या : 871 आयु : 44 लिंग : महिला | फोटो उपलब्ध है | 38 | GRW2736957 | नाम : रमेश पिता का नाम: श्रीकिशुन मकान संख्या : 871 आयु : 43 लिंग : पुरुष | फोटो उपलब्ध है | 39 | IFV2515005 | नाम : रविन्द्र पिता का नाम: तहसीदार मकान संख्या : 871 आयु : 42 लिंग : पुरुष | फोटो उपलब्ध है |
| 40 | IFV2514974 | नाम : अर्जुन पिता का नाम: विक्रम मकान संख्या : 871 आयु : 41 लिंग : पुरुष | फोटो उपलब्ध है | # 41 | IFV3332400 | नाम : सोना देवी पति का नाम: जितेंद्र यादव मकान संख्या : 871 आयु : 41 लिंग : महिला | फोटो उपलब्ध है | 42 | IFV1706696 | नाम : जितेन्द्र पिता का नाम: श्रीकिशुन मकान संख्या : 871 आयु : 36 लिंग : पुरुष | फोटो उपलब्ध है |
| 43 | IFV3925138 | नाम : संदासी पति का नाम: रमेश यादव मकान संख्या : 871 आयु : 35 लिंग : महिला | फोटो उपलब्ध है | 44 | IFV2514990 | नाम : मनोज पिता का नाम: तहसीलदार मकान संख्या : 871 आयु : 30 लिंग : पुरुष | फोटो उपलब्ध है | 45 | IFV3332269 | नाम : विकास पिता का नाम: सुरेश मकान संख्या : 871 आयु : 28 लिंग : पुरुष | फोटो उपलब्ध है |
| 46 | IFV3332251 | नाम : अमरजीत यादव पिता का नाम: उमेश यादव मकान संख्या : 871 आयु : 28 लिंग : पुरुष | फोटो उपलब्ध है | 47 | IFV3332285 | नाम : अनिल यादव पिता का नाम: सुरेश यादव मकान संख्या : 871 आयु : 27 लिंग : पुरुष | फोटो उपलब्ध है | 48 | IFV1706753 | नाम : मदिनिया पति का नाम: मेहदी मकान संख्या : 872 आयु : 60 लिंग : महिला | फोटो उपलब्ध है |
| 49 | IFV1706704 | नाम : आसताब पिता का नाम: मेहदी मकान संख्या : 872 आयु : 41 लिंग : पुरुष | फोटो उपलब्ध है | 50 | IFV1706720 | नाम : जायदा पति का नाम: अख्तर मकान संख्या : 872 आयु : 36 लिंग : महिला | फोटो उपलब्ध है | 51 | IFV4148763 | नाम : नजमा ख़ातून पति का नाम: आस्टाब मकान संख्या : 872 आयु : 36 लिंग : महिला | फोटो उपलब्ध है |
| 52 | IFV0349274 | नाम : मुस्ताक पिता का नाम: मेंहदी मकान संख्या : 872ख आयु : 40 लिंग : पुरुष | फोटो उपलब्ध है | 53 | UP/40/198/0219093 | नाम : आसा पति का नाम: जासीम मकान संख्या : 874 आयु : 72 लिंग : महिला | फोटो उपलब्ध है | 54 | IFV1059591 | नाम : मकसुद पिता का नाम: जसीम मकान संख्या : 874 आयु : 36 लिंग : पुरुष | फोटो उपलब्ध है |
| 55 | IFV1706779 | नाम : शरीफ पिता का नाम: जासीम मकान संख्या : 874 आयु : 33 लिंग : पुरुष | फोटो उपलब्ध है | 56 | IFV2515062 | नाम : सेजरा पति का नाम: मकसुद मकान संख्या : 874 आयु : 32 लिंग : महिला | फोटो उपलब्ध है | 57 | IFV1706795 | नाम : सयादा पति का नाम: क्लामुदीन मकान संख्या : 876 आयु : 48 लिंग : महिला | फोटो उपलब्ध है |
| 58 | IFV1706803 | नाम : जैनुद्दीन पिता का नाम: अबादत मकान संख्या : 876 आयु : 44 लिंग : पुरुष | फोटो उपलब्ध है | 59 | IFV1706829 | नाम : अवसाना पति का नाम: जैनुद्दीन मकान संख्या : 876 आयु : 42 लिंग : महिला | फोटो उपलब्ध है | 60 | IFV3225703 | नाम : हकीम पिता का नाम: सेलुकत मकान संख्या : 876 आयु : 32 लिंग : पुरुष | फोटो उपलब्ध है |

| | | | |
|--|-------------------|--|-------------------|
| 61 | IFV2515096 | IFV4148748 | IFV4159018 |
| नाम : अकबर पिता का नाम: हकीम मकान संख्या : 876 आयु : 30 लिंग : पुरुष | फोटो उपलब्ध है | नाम : राज अली पिता का नाम: जैनुद्दीन मकान संख्या : 876 आयु : 23 लिंग : पुरुष | फोटो उपलब्ध है |
| 64 | IFV2104412 | IFV1706845 | IFV2730737 |
| नाम : रंजीत पिता का नाम: नागेन्द्र मकान संख्या : 877 आयु : 40 लिंग : पुरुष | फोटो उपलब्ध है | नाम : प्रभु पिता का नाम: पारस मकान संख्या : 877 आयु : 39 लिंग : पुरुष | फोटो उपलब्ध है |
| 67 | IFV2514875 | UP/40/198/0219096 | UP/40/198/0219097 |
| नाम : श्रीविजय पिता का नाम: नागेन्द्र मकान संख्या : 877 आयु : 30 लिंग : पुरुष | फोटो उपलब्ध है | नाम : जीउती पिता का नाम: वीगन मकान संख्या : 880 आयु : 73 लिंग : महिला | फोटो उपलब्ध है |
| 70 | UP/40/198/0219098 | UP/40/198/0219421 | IFV1706878 |
| नाम : कदार पिता का नाम: छेदी मकान संख्या : 882 आयु : 57 लिंग : पुरुष | फोटो उपलब्ध है | नाम : सुदमिया पिता का नाम: कदार मकान संख्या : 882 आयु : 55 लिंग : महिला | फोटो उपलब्ध है |
| 73 | IFV3194081 | IFV1706936 | GRW1422278 |
| नाम : शिखा देवी पिता का नाम: बद्दी मकान संख्या : 889 आयु : 56 लिंग : महिला | फोटो उपलब्ध है | नाम : क्रष्णा पिता का नाम: बदरी मकान संख्या : 889 आयु : 33 लिंग : पुरुष | फोटो उपलब्ध है |
| 76 | UP/40/198/0219426 | UP/40/198/0219429 | IFV1059559 |
| नाम : सोनवा पिता का नाम: सहती मकान संख्या : 893 आयु : 83 लिंग : महिला | फोटो उपलब्ध है | नाम : इनरमती पिता का नाम: रमाशंकर मकान संख्या : 894 आयु : 67 लिंग : महिला | फोटो उपलब्ध है |
| 79 | IFV1059567 | IFV1706944 | IFV1706951 |
| नाम : विरेश पिता का नाम: रमाशंकर मकान संख्या : 894 आयु : 40 लिंग : पुरुष | फोटो उपलब्ध है | नाम : महेश पिता का नाम: रमाशंकर मकान संख्या : 894 आयु : 36 लिंग : पुरुष | फोटो उपलब्ध है |
| 82 | IFV3214608 | IFV3922564 | IFV3214541 |
| नाम : काजल देवी पिता का नाम: बृजेश पटेल मकान संख्या : 894 आयु : 26 लिंग : महिला | फोटो उपलब्ध है | नाम : प्रियंका देवी पिता का नाम: महेश मकान संख्या : 894 आयु : 26 लिंग : महिला | फोटो उपलब्ध है |
| 85 | UP/40/198/0219114 | UP/40/198/0219433 | UP/40/198/0219115 |
| नाम : दुर्गादेव पिता का नाम: सरल मकान संख्या : 896 आयु : 82 लिंग : पुरुष | फोटो उपलब्ध है | नाम : मालती पिता का नाम: दुर्गादेव मकान संख्या : 896 आयु : 53 लिंग : महिला | फोटो उपलब्ध है |
| 88 | IFV1707025 | IFV1707033 | IFV2730752 |
| नाम : बेबी पिता का नाम: अम्बिकेश मकान संख्या : 897 आयु : 39 लिंग : महिला | फोटो उपलब्ध है | नाम : अम्बिकेश पिता का नाम: ब्रह्मा मकान संख्या : 897 आयु : 36 लिंग : पुरुष | फोटो उपलब्ध है |

| | | | | | |
|--|-------------------|---|----------------|--|-------------------|
| 91 | IFV3546496 | 92 | IFV2730794 | 93 | IFV3020252 |
| नाम : मंजू देवी पति का नाम: वेदप्रकाश मकान संख्या : 898 आयु : 36 लिंग : महिला | फोटो उपलब्ध है | नाम : अर्चना पति का नाम: वेदप्रकाश मकान संख्या : 898 आयु : 33 लिंग : महिला | फोटो उपलब्ध है | नाम : देवप्रकाश पिता का नाम: शिवप्रकाश मकान संख्या : 898 आयु : 29 लिंग : पुरुष | फोटो उपलब्ध है |
| 94 | IFV3020260 | 95 | IFV1707090 | 96 | UP/40/198/0219443 |
| नाम : मनिता देवी पिता का नाम: देवप्रकाश मकान संख्या : 898 आयु : 28 लिंग : महिला | फोटो उपलब्ध है | नाम : हरिलाल पिता का नाम: मन्नू मकान संख्या : 900 आयु : 34 लिंग : पुरुष | फोटो उपलब्ध है | नाम : छटिया पति का नाम: मन्नू मकान संख्या : 900ख आयु : 67 लिंग : महिला | फोटो उपलब्ध है |
| 97 | IFV0349266 | 98 | GRW1422310 | 99 | IFV4148854 |
| नाम : ललन पिता का नाम: कैलाश मकान संख्या : 901 आयु : 67 लिंग : पुरुष | फोटो उपलब्ध है | नाम : विद्यावती पति का नाम: ललन मकान संख्या : 901 आयु : 65 लिंग : महिला | फोटो उपलब्ध है | नाम : श्रीजय पिता का नाम: ललन मकान संख्या : 901 आयु : 43 लिंग : पुरुष | फोटो उपलब्ध है |
| 100 | GRW1458181 | 101 | GRW3175130 | 102 | UP/40/198/0219117 |
| नाम : उमरावती पति का नाम: सतन मकान संख्या : 902 आयु : 53 लिंग : महिला | फोटो उपलब्ध है | नाम : दिलीप पिता का नाम: अर्सफी मकान संख्या : 902 आयु : 39 लिंग : पुरुष | फोटो उपलब्ध है | नाम : विद्यावती पति का नाम: अर्सफी मकान संख्या : 903 आयु : 77 लिंग : महिला | फोटो उपलब्ध है |
| 103 | UP/40/198/0219446 | 104 | IFV1707157 | 105 | IFV3194073 |
| नाम : असरफी पिता का नाम: दुखहरन मकान संख्या : 903 आयु : 69 लिंग : पुरुष | फोटो उपलब्ध है | नाम : सत्येन्द्र पिता का नाम: असफी मकान संख्या : 903 आयु : 42 लिंग : पुरुष | फोटो उपलब्ध है | नाम : अनुराधा देवी पति का नाम: दिलीप तिवारी मकान संख्या : 903 आयु : 38 लिंग : महिला | फोटो उपलब्ध है |
| 106 | UP/40/198/0219122 | 107 | IFV3214566 | 108 | UP/40/198/0219124 |
| नाम : मनोज पिता का नाम: सीताराम मकान संख्या : 904 आयु : 46 लिंग : पुरुष | फोटो उपलब्ध है | नाम : शैलेश तिवारी पिता का नाम: अशरफी तिवारी मकान संख्या : 905 आयु : 25 लिंग : पुरुष | फोटो उपलब्ध है | नाम : रामधर पिता का नाम: शिवमंगल मकान संख्या : 907 आयु : 73 लिंग : पुरुष | फोटो उपलब्ध है |
| 109 | UP/40/198/0219126 | 110 | GRW2736981 | 111 | GRW2736999 |
| नाम : सूर्यमुका पति का नाम: सुरेश मकान संख्या : 909 आयु : 66 लिंग : महिला | फोटो उपलब्ध है | नाम : महेश पिता का नाम: रामसरन मकान संख्या : 909 आयु : 60 लिंग : पुरुष | फोटो उपलब्ध है | नाम : उषा पति का नाम: महेश मकान संख्या : 909 आयु : 56 लिंग : महिला | फोटो उपलब्ध है |
| 112 | IFV3020351 | 113 | IFV3020369 | 114 | IFV3923281 |
| नाम : संदीप भारती पिता का नाम: महेश मकान संख्या : 909 आयु : 29 लिंग : पुरुष | फोटो उपलब्ध है | नाम : विकास पिता का नाम: महेश मकान संख्या : 909 आयु : 28 लिंग : पुरुष | फोटो उपलब्ध है | नाम : निधी तिवारी पति का नाम: संदीप मकान संख्या : 909 आयु : 23 लिंग : महिला | फोटो उपलब्ध है |
| 115 | IFV4184206 | 116 | IFV2869402 | 117 | IFV3836293 |
| नाम : श्रीमती पति का नाम: जनार्दन मकान संख्या : 910 आयु : 51 लिंग : महिला | फोटो उपलब्ध है | नाम : दीपक पिता का नाम: जनार्दन मकान संख्या : 910 आयु : 33 लिंग : पुरुष | फोटो उपलब्ध है | नाम : रवि प्रकाश तिवारी पिता का नाम: जनार्दन तिवारी मकान संख्या : 910 आयु : 29 लिंग : पुरुष | फोटो उपलब्ध है |
| 118 | UP/40/198/0219128 | 119 | GRW2186799 | 120 | IFV1360544 |
| नाम : काशीनाथ पिता का नाम: रामवचन मकान संख्या : 911 आयु : 69 लिंग : पुरुष | फोटो उपलब्ध है | नाम : कुमूश पिता का नाम: काशीनाथ मकान संख्या : 911 आयु : 45 लिंग : पुरुष | फोटो उपलब्ध है | नाम : सीता पति का नाम: कुमरेश मकान संख्या : 911 आयु : 43 लिंग : महिला | फोटो उपलब्ध है |

| | | | | | |
|---|-------------------|--|----------------|---|-------------------|
| 121 | UP/40/198/0219456 | 122 | IFV1707181 | 123 | GRW2736411 |
| नाम : विन्दा पति का नाम: परसुराम मकान संख्या : 914 आयु : 59 लिंग : महिला | फोटो उपलब्ध है | नाम : शिला पति का नाम: मनोज मकान संख्या : 914 आयु : 42 लिंग : महिला | फोटो उपलब्ध है | नाम : नीरज पिता का नाम: परसुराम मकान संख्या : 914 आयु : 38 लिंग : पुरुष | फोटो उपलब्ध है |
| 124 | IFV3923380 | 125 | IFV2028744 | 126 | GRW2736379 |
| नाम : सपना पांडेय पति का नाम: धीरज मकान संख्या : 914 आयु : 33 लिंग : महिला | फोटो उपलब्ध है | नाम : धीरज पिता का नाम: पशुराम मकान संख्या : 914 आयु : 31 लिंग : पुरुष | फोटो उपलब्ध है | नाम : श्रीकिशुन पिता का नाम: बाबूदेव मकान संख्या : 915 आयु : 51 लिंग : पुरुष | फोटो उपलब्ध है |
| 127 | UP/40/198/0219458 | 128 | IFV4107892 | 129 | IFV4183018 |
| नाम : रेनू पति का नाम: श्रीकिसुन मकान संख्या : 915 आयु : 49 लिंग : महिला | फोटो उपलब्ध है | नाम : धुरंधर तिवारी पिता का नाम: बाबूदेव तिवारी मकान संख्या : 915 आयु : 38 लिंग : पुरुष | फोटो उपलब्ध है | नाम : गायत्री देवी पति का नाम: धुरेंद्र तिवारी मकान संख्या : 915 आयु : 38 लिंग : महिला | फोटो उपलब्ध है |
| 130 | IFV2807865 | 131 | IFV3020476 | 132 | IFV3928066 |
| नाम : वेदप्रकाश पिता का नाम: बाबूदेव मकान संख्या : 915 आयु : 32 लिंग : पुरुष | फोटो उपलब्ध है | नाम : गायत्री देवी पति का नाम: विशाल मकान संख्या : 915 आयु : 30 लिंग : महिला | फोटो उपलब्ध है | नाम : विशाल अन्य: गायत्री मकान संख्या : 915 आयु : 28 लिंग : पुरुष | फोटो उपलब्ध है |
| 133 | UP/40/198/0219133 | 134 | IFV2514941 | 135 | UP/40/198/0219135 |
| नाम : गोदावरी पिता का नाम: विधा मकान संख्या : 917 आयु : 62 लिंग : पुरुष | फोटो उपलब्ध है | नाम : राहुल पिता का नाम: विधा मकान संख्या : 917 आयु : 30 लिंग : पुरुष | फोटो उपलब्ध है | नाम : शान्ति पति का नाम: आद्यालाल मकान संख्या : 918 आयु : 51 लिंग : महिला | फोटो उपलब्ध है |
| 136 | GRW1422336 | 137 | IFV2422814 | 138 | IFV1707199 |
| नाम : रमावती पति का नाम: रमाशंकर मकान संख्या : 923 आयु : 67 लिंग : महिला | फोटो उपलब्ध है | नाम : शिवमंगल पिता का नाम: सरजू मकान संख्या : 925 आयु : 63 लिंग : पुरुष | फोटो उपलब्ध है | नाम : मोजरी पति का नाम: राजदेव मकान संख्या : 925 आयु : 59 लिंग : महिला | फोटो उपलब्ध है |
| 139 | IFV2422822 | 140 | IFV2869428 | 141 | IFV1707223 |
| नाम : दीपावली पति का नाम: शिवमंगल मकान संख्या : 925 आयु : 58 लिंग : महिला | फोटो उपलब्ध है | नाम : तारामती पति का नाम: नन्दू मकान संख्या : 925 आयु : 54 लिंग : महिला | फोटो उपलब्ध है | नाम : मैनेजर पिता का नाम: श्रीकिशुन मकान संख्या : 925 आयु : 53 लिंग : पुरुष | फोटो उपलब्ध है |
| 142 | IFV1707249 | 143 | IFV1707215 | 144 | IFV2730729 |
| नाम : ज्ञान्ती पति का नाम: मैनेजर मकान संख्या : 925 आयु : 50 लिंग : महिला | फोटो उपलब्ध है | नाम : राधेश्याम पिता का नाम: शिवमंगल मकान संख्या : 925 आयु : 32 लिंग : पुरुष | फोटो उपलब्ध है | नाम : भोला पिता का नाम: राजदेव मकान संख्या : 925 आयु : 30 लिंग : पुरुष | फोटो उपलब्ध है |
| 145 | IFV3020377 | 146 | IFV3637915 | 147 | UP/40/198/0219466 |
| नाम : ममीता पति का नाम: भोला मकान संख्या : 925 आयु : 29 लिंग : महिला | फोटो उपलब्ध है | नाम : ऊमबाला पिता का नाम: नंदू मकान संख्या : 925 आयु : 23 लिंग : महिला | फोटो उपलब्ध है | नाम : रामलगन पिता का नाम: फूलचन्द मकान संख्या : 926 आयु : 57 लिंग : पुरुष | फोटो उपलब्ध है |
| 148 | IFV2807907 | 149 | IFV3927522 | 150 | IFV2104420 |
| नाम : सुशीला पति का नाम: रामलगन मकान संख्या : 926 आयु : 56 लिंग : महिला | फोटो उपलब्ध है | नाम : ज्ञान्ती देवी पति का नाम: अवधेश मकान संख्या : 926 आयु : 55 लिंग : महिला | फोटो उपलब्ध है | नाम : बलवन्त पिता का नाम: अवधेश मकान संख्या : 926 आयु : 39 लिंग : पुरुष | फोटो उपलब्ध है |

| | | | | | | | | | | | |
|-----|-------------------|--|----------------|-----|-------------------|--|----------------|-----|-------------------|--|----------------|
| 151 | IFV3194057 | नाम : अमरेश पिता का नाम: अवधेश मकान संख्या : 926 आयु : 37 लिंग : पुरुष | फोटो उपलब्ध है | 152 | IFV4082970 | नाम : श्रीकांती देवी पति का नाम: बलवंत मकान संख्या : 926 आयु : 37 लिंग : महिला | फोटो उपलब्ध है | 153 | IFV3225695 | नाम : दुर्गेश पिता का नाम: अवधेश मकान संख्या : 926 आयु : 36 लिंग : पुरुष | फोटो उपलब्ध है |
| 154 | IFV2807857 | नाम : अमरजीत पिता का नाम: रामलगन मकान संख्या : 926 आयु : 32 लिंग : पुरुष | फोटो उपलब्ध है | 155 | IFV2869436 | नाम : मुकुल पिता का नाम: रामलगन मकान संख्या : 926 आयु : 31 लिंग : पुरुष | फोटो उपलब्ध है | 156 | IFV3207610 | नाम : हेमा देवी पति का नाम: अमरजीत मकान संख्या : 926 आयु : 28 लिंग : महिला | फोटो उपलब्ध है |
| 157 | IFV3929122 | नाम : रीमा देवी अन्य: अवधेश मकान संख्या : 926 आयु : 24 लिंग : महिला | फोटो उपलब्ध है | 158 | IFV2104446 | नाम : मालती पति का नाम: रघूनाथ मकान संख्या : 928 आयु : 44 लिंग : महिला | फोटो उपलब्ध है | 159 | IFV3924107 | नाम : अनंत देव तिवारी अन्य: नित्यानंद मकान संख्या : 934 आयु : 81 लिंग : पुरुष | फोटो उपलब्ध है |
| 160 | UP/40/198/0219480 | नाम : मालती पति का नाम: शम्भूसरण मकान संख्या : 934 आयु : 67 लिंग : महिला | फोटो उपलब्ध है | 161 | GRW2736965 | नाम : मंगलवती पति का नाम: हरदया मकान संख्या : 934 आयु : 63 लिंग : महिला | फोटो उपलब्ध है | 162 | UP/40/198/0219478 | नाम : नित्यानंद पिता का नाम: अन्तदेव मकान संख्या : 934 आयु : 58 लिंग : पुरुष | फोटो उपलब्ध है |
| 163 | UP/40/198/0219482 | नाम : क्रलादेवी पति का नाम: त्रियुगीनरायण मकान संख्या : 934 आयु : 57 लिंग : महिला | फोटो उपलब्ध है | 164 | UP/40/198/0219148 | नाम : इश्वरजी पिता का नाम: अन्तदेव मकान संख्या : 934 आयु : 52 लिंग : पुरुष | फोटो उपलब्ध है | 165 | GRW2736973 | नाम : सरिता पति का नाम: नित्यानंद मकान संख्या : 934 आयु : 44 लिंग : महिला | फोटो उपलब्ध है |
| 166 | IFV1400860 | नाम : चन्दन पिता का नाम: हृदयनरायण मकान संख्या : 934 आयु : 40 लिंग : पुरुष | फोटो उपलब्ध है | 167 | IFV2422830 | नाम : नन्दन पिता का नाम: हृदयनरायण मकान संख्या : 934 आयु : 40 लिंग : पुरुष | फोटो उपलब्ध है | 168 | IFV2869444 | नाम : टिकु पिता का नाम: शम्भूसरण मकान संख्या : 934 आयु : 36 लिंग : पुरुष | फोटो उपलब्ध है |
| 169 | IFV3923216 | नाम : रमिता देवी पति का नाम: टिकू तिवारी मकान संख्या : 934 आयु : 31 लिंग : महिला | फोटो उपलब्ध है | 170 | IFV2422848 | नाम : इन्दु पति का नाम: मणिन्दर मकान संख्या : 936 आयु : 53 लिंग : महिला | फोटो उपलब्ध है | 171 | UP/40/198/0219154 | नाम : श्रीपाल पिता का नाम: महे शदेव मकान संख्या : 937 आयु : 49 लिंग : पुरुष | फोटो उपलब्ध है |
| 172 | IFV2514925 | नाम : पुनम पति का नाम: श्रीपाल मकान संख्या : 937 आयु : 49 लिंग : महिला | फोटो उपलब्ध है | 173 | IFV2422863 | नाम : श्रीदयाल पिता का नाम: महेशदेव मकान संख्या : 937 आयु : 41 लिंग : पुरुष | फोटो उपलब्ध है | 174 | IFV3654134 | नाम : आदित्य तिवारी पिता का नाम: श्रीपाल तिवारी मकान संख्या : 937 आयु : 25 लिंग : पुरुष | फोटो उपलब्ध है |
| 175 | IFV3654118 | नाम : प्रीतम तिवारी पिता का नाम: श्रीपाल मकान संख्या : 937 आयु : 23 लिंग : महिला | फोटो उपलब्ध है | 176 | IFV4159950 | नाम : आदर्श कुमार तिवारी पिता का नाम: श्रीपाल मकान संख्या : 937 आयु : 21 लिंग : पुरुष | फोटो उपलब्ध है | 177 | GRW2905966 | नाम : अखिलेश पिता का नाम: नरायनदेव मकान संख्या : 938 आयु : 45 लिंग : पुरुष | फोटो उपलब्ध है |
| 178 | IFV2104453 | नाम : कंचनलता पति का नाम: अखिलेश मकान संख्या : 938 आयु : 33 लिंग : महिला | फोटो उपलब्ध है | 179 | UP/40/198/0219489 | नाम : ब्रजेश पिता का नाम: जयनन्दन मकान संख्या : 939 आयु : 56 लिंग : पुरुष | फोटो उपलब्ध है | 180 | UP/40/198/0219488 | नाम : चन्द्रवाला पति का नाम: चन्द्रप्रकाश मकान संख्या : 939 आयु : 52 लिंग : महिला | फोटो उपलब्ध है |

| | | | | | | | | | | | |
|-----|-------------------|---|----------------|-----|-------------------|---|----------------|-----|-------------------|---|----------------|
| 181 | IFV2422889 | नाम : सुमन पति का नाम: बृजेश मकान संख्या : 939 आयु : 45 लिंग : महिला | फोटो उपलब्ध है | 182 | UP/40/198/0219490 | नाम : शान्ति पति का नाम: ब्रजनन्दन मकान संख्या : 940 आयु : 81 लिंग : महिला | फोटो उपलब्ध है | 183 | UP/40/198/0219157 | नाम : विरेन्द्र पिता का नाम: ब्रजनन्दन मकान संख्या : 940 आयु : 63 लिंग : पुरुष | फोटो उपलब्ध है |
| 184 | IFV1400811 | नाम : आनन्दी पति का नाम: विरेन्द्र मकान संख्या : 940 आयु : 59 लिंग : महिला | फोटो उपलब्ध है | 185 | UP/40/198/0219158 | नाम : धर्मेन्द्र पिता का नाम: ब्रजनन्दन मकान संख्या : 940 आयु : 50 लिंग : पुरुष | फोटो उपलब्ध है | 186 | IFV1400803 | नाम : बेबी पति का नाम: हरेन्द्र मकान संख्या : 940 आयु : 48 लिंग : महिला | फोटो उपलब्ध है |
| 187 | IFV1400795 | नाम : आरती पति का नाम: घमेन्द्र मकान संख्या : 940 आयु : 43 लिंग : महिला | फोटो उपलब्ध है | 188 | IFV1400787 | नाम : धिरेन्द्र पिता का नाम: विरेन्द्र मकान संख्या : 940 आयु : 39 लिंग : पुरुष | फोटो उपलब्ध है | 189 | IFV1707298 | नाम : अमृता पति का नाम: धिरेन्द्र मकान संख्या : 940 आयु : 34 लिंग : महिला | फोटो उपलब्ध है |
| 190 | IFV1707306 | नाम : अमित पिता का नाम: विरेन्द्र मकान संख्या : 940 आयु : 32 लिंग : पुरुष | फोटो उपलब्ध है | 191 | UP/40/198/0219159 | नाम : रमावती पति का नाम: हेमन्त मकान संख्या : 941 आयु : 68 लिंग : महिला | फोटो उपलब्ध है | 192 | UP/40/198/0219160 | नाम : शिवमोहन पिता का नाम: हरेन्द्र मकान संख्या : 941 आयु : 65 लिंग : पुरुष | फोटो उपलब्ध है |
| 193 | IFV1707322 | नाम : आनन्दमोहन पिता का नाम: हरदेव मकान संख्या : 941 आयु : 57 लिंग : पुरुष | फोटो उपलब्ध है | 194 | UP/40/198/0219493 | नाम : राजीव पिता का नाम: हेमन्त मकान संख्या : 941 आयु : 55 लिंग : पुरुष | फोटो उपलब्ध है | 195 | UP/40/198/0219164 | नाम : संजीव पिता का नाम: हेमन्त मकान संख्या : 941 आयु : 45 लिंग : पुरुष | फोटो उपलब्ध है |
| 196 | UP/40/198/0219494 | नाम : राजन पिता का नाम: शिवमोहन मकान संख्या : 941 आयु : 45 लिंग : पुरुष | फोटो उपलब्ध है | 197 | GRW2736619 | नाम : बेबी पति का नाम: आनन्द मोहन मकान संख्या : 941 आयु : 43 लिंग : महिला | फोटो उपलब्ध है | 198 | IFV1059716 | नाम : रिंकी पति का नाम: संजीव मकान संख्या : 941 आयु : 42 लिंग : महिला | फोटो उपलब्ध है |
| 199 | IFV1059732 | नाम : रुपेश पिता का नाम: शिवमोहन मकान संख्या : 941 आयु : 40 लिंग : पुरुष | फोटो उपलब्ध है | 200 | IFV1707314 | नाम : गीता पति का नाम: राजन मकान संख्या : 941 आयु : 36 लिंग : महिला | फोटो उपलब्ध है | 201 | IFV3929338 | नाम : रीता तिवारी पति का नाम: रुपेश मकान संख्या : 941 आयु : 30 लिंग : महिला | फोटो उपलब्ध है |
| 202 | IFV3997582 | नाम : मानसी प्रिया पिता का नाम: आनंद मोहन तिवारी मकान संख्या : 941 आयु : 21 लिंग : महिला | फोटो उपलब्ध है | 203 | GRW2858009 | नाम : अजय पिता का नाम: शैलेश मकान संख्या : 942 आयु : 44 लिंग : पुरुष | फोटो उपलब्ध है | 204 | GRW2737005 | नाम : बेबी पति का नाम: विजय मकान संख्या : 942 आयु : 42 लिंग : महिला | फोटो उपलब्ध है |
| 205 | UP/40/198/0219166 | नाम : शैलेश पिता का नाम: भूदेव मकान संख्या : 942ख आयु : 75 लिंग : पुरुष | फोटो उपलब्ध है | 206 | IFV4079943 | नाम : मोती देवी पति का नाम: राजेश तिवारी मकान संख्या : 945 आयु : 24 लिंग : महिला | फोटो उपलब्ध है | 207 | IFV2422905 | नाम : कल्पना पति का नाम: आनन्द मकान संख्या : 947 आयु : 43 लिंग : महिला | फोटो उपलब्ध है |
| 208 | IFV4103313 | नाम : आनन्द अन्य: अशोक मकान संख्या : 947 आयु : 43 लिंग : पुरुष | फोटो उपलब्ध है | 209 | UP/40/198/0219174 | नाम : विनोद पिता का नाम: जयदेव मकान संख्या : 948 आयु : 66 लिंग : पुरुष | फोटो उपलब्ध है | 210 | IFV4183489 | नाम : बेली तिवारी पति का नाम: विनोद मकान संख्या : 948 आयु : 62 लिंग : महिला | फोटो उपलब्ध है |

| | | | | | | | | | | | |
|-----|-------------------|--|----------------|-----|-------------------|--|----------------|-----|-------------------|--|----------------|
| 211 | IFV1360528 | नाम : सानू पिता का नाम: विनोद मकान संख्या : 948 आयु : 33 लिंग : पुरुष | फोटो उपलब्ध है | 212 | UP/40/198/0219509 | नाम : विनयकुमार पिता का नाम: आशुतोष मकान संख्या : 951 आयु : 57 लिंग : पुरुष | फोटो उपलब्ध है | 213 | UP/40/198/0219510 | नाम : रेनू पिता का नाम: विजय कुमार मकान संख्या : 951 आयु : 55 लिंग : महिला | फोटो उपलब्ध है |
| 214 | UP/40/198/0219178 | नाम : सुवोधनाथ पिता का नाम: आशुतोष मकान संख्या : 951 आयु : 52 लिंग : पुरुष | फोटो उपलब्ध है | 215 | GRW2736767 | नाम : सुनीता पति का नाम: सुबोध मकान संख्या : 951 आयु : 48 लिंग : महिला | फोटो उपलब्ध है | 216 | IFV2730810 | नाम : अभिषेक पिता का नाम: विनय कुमार मकान संख्या : 951 आयु : 36 लिंग : पुरुष | फोटो उपलब्ध है |
| 217 | IFV2730786 | नाम : अनामिका पिता का नाम: विनय मकान संख्या : 951 आयु : 30 लिंग : महिला | फोटो उपलब्ध है | 218 | UP/40/198/0219180 | नाम : प्रसिद्ध पिता का नाम: रुद्रदेव मकान संख्या : 952 आयु : 72 लिंग : पुरुष | फोटो उपलब्ध है | 219 | IFV4079984 | नाम : प्सनन नारायण अन्य: प्रासिध्द मकान संख्या : 952 आयु : 72 लिंग : पुरुष | फोटो उपलब्ध है |
| 220 | UP/40/198/0219512 | नाम : राजकुमारी पति का नाम: प्रसिद्ध मकान संख्या : 952 आयु : 69 लिंग : महिला | फोटो उपलब्ध है | 221 | UP/40/198/0219181 | नाम : जितेंद्र पिता का नाम: रुद्रदेव मकान संख्या : 952 आयु : 63 लिंग : पुरुष | फोटो उपलब्ध है | 222 | UP/40/198/0219513 | नाम : चित्रकला पति का नाम: जितेंद्र मकान संख्या : 952 आयु : 57 लिंग : महिला | फोटो उपलब्ध है |
| 223 | GRW2736577 | नाम : विक्की पिता का नाम: प्रसिद्ध,नरायण मकान संख्या : 952 आयु : 42 लिंग : पुरुष | फोटो उपलब्ध है | 224 | GRW2736809 | नाम : पूनम पति का नाम: विक्की मकान संख्या : 952 आयु : 40 लिंग : महिला | फोटो उपलब्ध है | 225 | IFV2514891 | नाम : मिक्कि पिता का नाम: परसन नारायण मकान संख्या : 952 आयु : 32 लिंग : पुरुष | फोटो उपलब्ध है |
| 226 | IFV4096590 | नाम : संतिमा कुमारी पति का नाम: मिकी तिवारी मकान संख्या : 952 आयु : 23 लिंग : महिला | फोटो उपलब्ध है | 227 | IFV1707330 | नाम : सौरभ पिता का नाम: प्रसिद्ध मकान संख्या : 952 आयु : 33 लिंग : पुरुष | फोटो उपलब्ध है | 228 | UP/40/198/0219514 | नाम : हिमाशुदेव पिता का नाम: रुद्रदेव मकान संख्या : 953 आयु : 75 लिंग : पुरुष | फोटो उपलब्ध है |
| 229 | UP/40/198/0219515 | नाम : बिजय पिता का नाम: हिमांशुनारायण मकान संख्या : 953 आयु : 53 लिंग : पुरुष | फोटो उपलब्ध है | 230 | GRW2736866 | नाम : सुधीर पिता का नाम: हिमांशु नारायण मकान संख्या : 953 आयु : 51 लिंग : पुरुष | फोटो उपलब्ध है | 231 | IFV3020336 | नाम : सुनीता पति का नाम: विजय मकान संख्या : 953 आयु : 49 लिंग : महिला | फोटो उपलब्ध है |
| 232 | GRW2681021 | नाम : कृति पति का नाम: सुधीर मकान संख्या : 953 आयु : 40 लिंग : महिला | फोटो उपलब्ध है | 233 | IFV4189643 | नाम : रीमा पति का नाम: मुन्ना वर्मा मकान संख्या : 1145 आयु : 27 लिंग : महिला | फोटो उपलब्ध है | 234 | IFV3673456 | नाम : उमेश कुमार पिता का नाम: बक्सर मकान संख्या : 1251 आयु : 55 लिंग : पुरुष | फोटो उपलब्ध है |
| 235 | IFV3673431 | नाम : आशा देवी पति का नाम: उमेश कुमार मकान संख्या : 1251 आयु : 50 लिंग : महिला | फोटो उपलब्ध है | 236 | IFV1383165 | नाम : रूबी पति का नाम: राजकुमार मकान संख्या : 1251 आयु : 35 लिंग : महिला | फोटो उपलब्ध है | 237 | IFV3673605 | नाम : विकी पिता का नाम: उमेश मकान संख्या : 1251 आयु : 26 लिंग : पुरुष | फोटो उपलब्ध है |
| 238 | IFV3673464 | नाम : दीपक पिता का नाम: उमेश सोनी मकान संख्या : 1251 आयु : 25 लिंग : पुरुष | फोटो उपलब्ध है | 239 | IFV1415942 | नाम : नगीना पिता का नाम: देवराज मकान संख्या : 1252 आयु : 63 लिंग : पुरुष | फोटो उपलब्ध है | 240 | GRW1477025 | नाम : जोन्हीया पति का नाम: नगीना मकान संख्या : 1252 आयु : 51 लिंग : महिला | फोटो उपलब्ध है |

| | | | | | | | | | | | |
|-----|------------|--|----------------|-----|-------------------|---|----------------|-----|-------------------|--|----------------|
| 241 | IFV2468247 | नाम : रगुनाथ पिता का नाम: उगर मकान संख्या : 1253 आयु : 72 लिंग : पुरुष | फोटो उपलब्ध है | 242 | GRW1752674 | नाम : गुलाबी पति का नाम: रामकान्त मकान संख्या : 1253 आयु : 55 लिंग : महिला | फोटो उपलब्ध है | 243 | GRW2745636 | नाम : चंचल पिता का नाम: सीताराम मकान संख्या : 1253 आयु : 52 लिंग : पुरुष | फोटो उपलब्ध है |
| 244 | GRW2745735 | नाम : मंदोदर पिता का नाम: चंचल मकान संख्या : 1253 आयु : 49 लिंग : पुरुष | फोटो उपलब्ध है | 245 | IFV3673597 | नाम : ब्रिजेश पिता का नाम: रमाकांत मकान संख्या : 1253 आयु : 36 लिंग : पुरुष | फोटो उपलब्ध है | 246 | IFV3673472 | नाम : शांति देवी पति का नाम: ब्रिजेश मकान संख्या : 1253 आयु : 32 लिंग : महिला | फोटो उपलब्ध है |
| 247 | IFV3164928 | नाम : राजकुमार पिता का नाम: रामाकान्त मकान संख्या : 1253 आयु : 28 लिंग : पुरुष | फोटो उपलब्ध है | 248 | UP/40/198/0216158 | नाम : लीलावती पति का नाम: रघुनाथ मकान संख्या : 1254 आयु : 69 लिंग : महिला | फोटो उपलब्ध है | 249 | UP/40/198/0216318 | नाम : भोला पिता का नाम: रघुनाथ मकान संख्या : 1254 आयु : 45 लिंग : पुरुष | फोटो उपलब्ध है |
| 250 | IFV1415538 | नाम : निर्मला पति का नाम: भोला मकान संख्या : 1254 आयु : 43 लिंग : महिला | फोटो उपलब्ध है | 251 | GRW2745677 | नाम : कबुतरी पति का नाम: कोमल मकान संख्या : 1257 आयु : 79 लिंग : महिला | फोटो उपलब्ध है | 252 | UP/40/198/0216320 | नाम : सुरसती पति का नाम: सुदामा मकान संख्या : 1257 आयु : 72 लिंग : महिला | फोटो उपलब्ध है |
| 253 | IFV1272095 | नाम : रबडी पति का नाम: कृष्णा मकान संख्या : 1257 आयु : 39 लिंग : महिला | फोटो उपलब्ध है | 254 | IFV1705169 | नाम : क्रष्णा पिता का नाम: सुदामा मकान संख्या : 1257 आयु : 39 लिंग : पुरुष | फोटो उपलब्ध है | 255 | IFV1704584 | नाम : राजकुमार पिता का नाम: बीठौर मकान संख्या : 1257 आयु : 36 लिंग : पुरुष | फोटो उपलब्ध है |
| 256 | IFV1705177 | नाम : हरेनदर पिता का नाम: सुदामा मकान संख्या : 1257 आयु : 34 लिंग : पुरुष | फोटो उपलब्ध है | 257 | IFV1705151 | नाम : प्रदीप पिता का नाम: सुदामा मकान संख्या : 1257 आयु : 32 लिंग : पुरुष | फोटो उपलब्ध है | 258 | IFV1706381 | नाम : भोला पिता का नाम: अनिरुद्ध मकान संख्या : 1257 आयु : 32 लिंग : पुरुष | फोटो उपलब्ध है |
| 259 | IFV3597119 | नाम : चंदा देवी पति का नाम: प्रदीप वर्मा मकान संख्या : 1257 आयु : 25 लिंग : महिला | फोटो उपलब्ध है | 260 | UP/40/198/0216321 | नाम : पारवती पति का नाम: कन्हैया मकान संख्या : 1259 आयु : 51 लिंग : महिला | फोटो उपलब्ध है | 261 | IFV1705516 | नाम : गुलाब वर्मा पिता का नाम: सतय नारायन मकान संख्या : 1259 आयु : 42 लिंग : पुरुष | फोटो उपलब्ध है |
| 262 | IFV1705540 | नाम : रमेस पिता का नाम: रघुनाथ मकान संख्या : 1259 आयु : 42 लिंग : पुरुष | फोटो उपलब्ध है | 263 | IFV3711165 | नाम : सावित्री बर्मा पति का नाम: रमेश बर्मा मकान संख्या : 1259 आयु : 30 लिंग : महिला | फोटो उपलब्ध है | 264 | IFV3632676 | नाम : हेमंत वर्मा पिता का नाम: कन्हैया मकान संख्या : 1259 आयु : 29 लिंग : पुरुष | फोटो उपलब्ध है |
| 265 | IFV3504461 | नाम : लालमुन्नी पति का नाम: गुलाब वर्मा मकान संख्या : 1259 आयु : 27 लिंग : महिला | फोटो उपलब्ध है | 266 | IFV3597127 | नाम : गुरु कुमार वर्मा पिता का नाम: कन्हैया वर्मा मकान संख्या : 1259 आयु : 26 लिंग : पुरुष | फोटो उपलब्ध है | 267 | IFV4019105 | नाम : प्रियंका वर्मा पति का नाम: हेमंत वर्मा मकान संख्या : 1259 आयु : 25 लिंग : महिला | फोटो उपलब्ध है |
| 268 | GRW2745685 | नाम : विरेन्द्र पिता का नाम: प्रहलाद मकान संख्या : 1260 आयु : 43 लिंग : पुरुष | फोटो उपलब्ध है | 269 | IFV3161882 | नाम : रेखा देवी पति का नाम: वीरेंद्र मकान संख्या : 1260 आयु : 41 लिंग : महिला | फोटो उपलब्ध है | 270 | IFV1415314 | नाम : फूलकली पति का नाम: रामराज मकान संख्या : 1262 आयु : 90 लिंग : महिला | फोटो उपलब्ध है |

| | | | | | | | | | | | |
|-----|-------------------|--|----------------|-----|-------------------|---|----------------|-------|-------------------|--|----------------|
| 271 | GRW1477058 | नाम : नगीना पिता का नाम: हरिकृष्ण मकान संख्या : 1262 आयु : 58 लिंग : पुरुष | फोटो उपलब्ध है | 272 | IFV1704592 | नाम : दुजीया देवी पति का नाम: नगीना मकान संख्या : 1262 आयु : 57 लिंग : महिला | फोटो उपलब्ध है | 273 | IFV0337667 | नाम : बुनेली पिता का नाम: रामराज मकान संख्या : 1262 आयु : 54 लिंग : पुरुष | फोटो उपलब्ध है |
| 274 | IFV1416494 | नाम : विगनी पति का नाम: बुनेली मकान संख्या : 1262 आयु : 51 लिंग : महिला | फोटो उपलब्ध है | 275 | IFV1705565 | नाम : सुगानती देवी पति का नाम: जितेनदर मकान संख्या : 1262 आयु : 36 लिंग : महिला | फोटो उपलब्ध है | # 276 | IFV1705557 | नाम : सरोज देवी पति का नाम: बृजेश मकान संख्या : 1262 आयु : 33 लिंग : महिला | फोटो उपलब्ध है |
| 277 | IFV1415918 | नाम : राजरीख पिता का नाम: वंशी मकान संख्या : 1263 आयु : 69 लिंग : पुरुष | फोटो उपलब्ध है | 278 | GRW2745669 | नाम : बृजेश पिता का नाम: राजरीख मकान संख्या : 1263 आयु : 46 लिंग : पुरुष | फोटो उपलब्ध है | 279 | GRW2903896 | नाम : उपेन्द्र पिता का नाम: राजरीख मकान संख्या : 1263 आयु : 39 लिंग : पुरुष | फोटो उपलब्ध है |
| 280 | IFV2868941 | नाम : संगीता देवी पति का नाम: उपेन्द्र मकान संख्या : 1263 आयु : 31 लिंग : महिला | फोटो उपलब्ध है | 281 | IFV1415546 | नाम : मनबोध पिता का नाम: रेखा मकान संख्या : 1265 आयु : 59 लिंग : पुरुष | फोटो उपलब्ध है | 282 | IFV1415868 | नाम : चुम्पन पिता का नाम: रेखा मकान संख्या : 1265 आयु : 51 लिंग : पुरुष | फोटो उपलब्ध है |
| 283 | IFV1415504 | नाम : मीरा पति का नाम: चुम्पन मकान संख्या : 1265 आयु : 49 लिंग : महिला | फोटो उपलब्ध है | 284 | IFV1706407 | नाम : देवान्ती पति का नाम: भुखल मकान संख्या : 1265 आयु : 47 लिंग : महिला | फोटो उपलब्ध है | 285 | IFV3632775 | नाम : अंकू पति का नाम: चुम्पन मकान संख्या : 1265 आयु : 29 लिंग : महिला | फोटो उपलब्ध है |
| 286 | IFV3697778 | नाम : अंशु पिता का नाम: चुम्पन मकान संख्या : 1265 आयु : 28 लिंग : महिला | फोटो उपलब्ध है | 287 | IFV3697760 | नाम : मनदीप शर्मा पिता का नाम: भूखल शर्मा मकान संख्या : 1265 आयु : 25 लिंग : पुरुष | फोटो उपलब्ध है | 288 | IFV3697729 | नाम : अखिलेश पिता का नाम: चुम्पन मकान संख्या : 1265 आयु : 23 लिंग : पुरुष | फोटो उपलब्ध है |
| 289 | GRW1752690 | नाम : विनोद पिता का नाम: बालदेव मकान संख्या : 1266 आयु : 45 लिंग : पुरुष | फोटो उपलब्ध है | 290 | IFV1706415 | नाम : प्रमोद पिता का नाम: बालदेव मकान संख्या : 1266 आयु : 42 लिंग : पुरुष | फोटो उपलब्ध है | 291 | IFV3673480 | नाम : गीता देवी पति का नाम: प्रमोद मकान संख्या : 1266 आयु : 31 लिंग : महिला | फोटो उपलब्ध है |
| 292 | IFV3753597 | नाम : सिकन्दर पिता का नाम: विनोद मकान संख्या : 1266 आयु : 23 लिंग : पुरुष | फोटो उपलब्ध है | 293 | UP/40/198/0216344 | नाम : सुन्दर पिता का नाम: रामरतन मकान संख्या : 1268 आयु : 77 लिंग : पुरुष | फोटो उपलब्ध है | 294 | IFV1416437 | नाम : रामेश्वर पिता का नाम: सुन्दर मकान संख्या : 1268 आयु : 58 लिंग : पुरुष | फोटो उपलब्ध है |
| 295 | UP/40/198/0216177 | नाम : इसरावती पति का नाम: रामआसरे मकान संख्या : 1268 आयु : 53 लिंग : महिला | फोटो उपलब्ध है | 296 | IFV1416429 | नाम : मोहन पिता का नाम: सुन्दर मकान संख्या : 1268 आयु : 51 लिंग : पुरुष | फोटो उपलब्ध है | 297 | IFV1416411 | नाम : गायत्री पति का नाम: मोहन मकान संख्या : 1268 आयु : 48 लिंग : महिला | फोटो उपलब्ध है |
| 298 | IFV1415991 | नाम : मुन्नी पति का नाम: विनोद मकान संख्या : 1268 आयु : 45 लिंग : महिला | फोटो उपलब्ध है | 299 | IFV1704469 | नाम : विनोद पिता का नाम: सुन्दर मकान संख्या : 1268 आयु : 34 लिंग : पुरुष | फोटो उपलब्ध है | 300 | UP/40/198/0216345 | नाम : सुदर्शन पिता का नाम: रामरतन मकान संख्या : 1269 आयु : 73 लिंग : पुरुष | फोटो उपलब्ध है |

| | | | | | |
|---|-------------------|--|-------------------|---|-------------------|
| 301 | UP/40/198/0216346 | 302 | IFV2730539 | 303 | GRW2745719 |
| नाम : अयोछिया पति का नाम: सुदर्शन मकान संख्या : 1269 आयु : 67 लिंग : महिला | फोटो उपलब्ध है | नाम : रामचन्द्र पिता का नाम: सुदर्शन मकान संख्या : 1269 आयु : 56 लिंग : पुरुष | फोटो उपलब्ध है | नाम : माधुरी पति का नाम: रामचन्द्र मकान संख्या : 1269 आयु : 49 लिंग : महिला | फोटो उपलब्ध है |
| 304 | UP/40/198/0216349 | 305 | IFV1705573 | 306 | IFV3019924 |
| नाम : सुरेश पिता का नाम: सुदर्शन मकान संख्या : 1269 आयु : 47 लिंग : पुरुष | फोटो उपलब्ध है | नाम : जितेन्द्र पिता का नाम: नगीना मकान संख्या : 1269 आयु : 41 लिंग : पुरुष | फोटो उपलब्ध है | नाम : शिव कुमार पिता का नाम: रामचन्द्र मकान संख्या : 1269 आयु : 32 लिंग : पुरुष | फोटो उपलब्ध है |
| 307 | IFV3794633 | 308 | GRW2185379 | 309 | IFV1416031 |
| नाम : सिंधू पति का नाम: भारती मकान संख्या : 1269 आयु : 23 लिंग : महिला | फोटो उपलब्ध है | नाम : गीता पति का नाम: सुरेश मकान संख्या : 1269क आयु : 49 लिंग : महिला | फोटो उपलब्ध है | नाम : विशुनी पति का नाम: भोज मकान संख्या : 1269ख आयु : 58 लिंग : महिला | फोटो उपलब्ध है |
| 310 | IFV1416403 | 311 | GRW2745768 | # 312 | IFV3153418 |
| नाम : शशी पति का नाम: विशुनी मकान संख्या : 1269ख आयु : 53 लिंग : महिला | फोटो उपलब्ध है | नाम : हरकेश पिता का नाम: भोज मकान संख्या : 1269ख आयु : 51 लिंग : पुरुष | फोटो उपलब्ध है | नाम : रीमा देवी पति का नाम: रमायन भारती मकान संख्या : 1269ख आयु : 31 लिंग : महिला | फोटो उपलब्ध है |
| 313 | IFV3697869 | 314 | GRW2745586 | 315 | IFV2468254 |
| नाम : राकेश कुमार पिता का नाम: राम ईश्वर मकान संख्या : 1269ख आयु : 28 लिंग : पुरुष | फोटो उपलब्ध है | नाम : अकली पति का नाम: शिववचन मकान संख्या : 1270 आयु : 78 लिंग : महिला | फोटो उपलब्ध है | नाम : हरकेश पिता का नाम: मैनेजर मकान संख्या : 1270 आयु : 45 लिंग : पुरुष | फोटो उपलब्ध है |
| 316 | IFV1415322 | 317 | IFV3710985 | 318 | UP/40/198/0216174 |
| नाम : मन्नु पिता का नाम: मैनेजर मकान संख्या : 1270 आयु : 43 लिंग : पुरुष | फोटो उपलब्ध है | नाम : रेखा पति का नाम: मन्नु प्रसाद मकान संख्या : 1270 आयु : 25 लिंग : महिला | फोटो उपलब्ध है | नाम : ललन पिता का नाम: शिववालक मकान संख्या : 1271 आयु : 59 लिंग : पुरुष | फोटो उपलब्ध है |
| 319 | GRW2185395 | 320 | UP/40/198/0216175 | 321 | IFV3019932 |
| नाम : रम्भा पति का नाम: ललन मकान संख्या : 1271 आयु : 55 लिंग : महिला | फोटो उपलब्ध है | नाम : दलन पिता का नाम: शिववालक मकान संख्या : 1271 आयु : 47 लिंग : पुरुष | फोटो उपलब्ध है | नाम : दुर्गावती देवी पति का नाम: दलन प्रसाद मकान संख्या : 1271 आयु : 39 लिंग : महिला | फोटो उपलब्ध है |
| 322 | IFV1705581 | 323 | UP/40/198/0216172 | 324 | IFV1415363 |
| नाम : दीपक पिता का नाम: नरसिंह भारती मकान संख्या : 1271 आयु : 33 लिंग : पुरुष | फोटो उपलब्ध है | नाम : सुभावती पति का नाम: वृक्षा मकान संख्या : 1272 आयु : 66 लिंग : महिला | फोटो उपलब्ध है | नाम : बृजा पिता का नाम: खेदन मकान संख्या : 1272 आयु : 65 लिंग : पुरुष | फोटो उपलब्ध है |
| 325 | IFV1415413 | 326 | IFV1415421 | 327 | GRW2745974 |
| नाम : चनकलीया पति का नाम: बृजा मकान संख्या : 1272 आयु : 59 लिंग : महिला | फोटो उपलब्ध है | नाम : संतोष पिता का नाम: वृजा मकान संख्या : 1272 आयु : 45 लिंग : पुरुष | फोटो उपलब्ध है | नाम : मन्नु पिता का नाम: भिखारी मकान संख्या : 1274 आयु : 53 लिंग : पुरुष | फोटो उपलब्ध है |
| 328 | IFV1415892 | 329 | IFV1415520 | 330 | IFV1383116 |
| नाम : मीरा पति का नाम: मन्नु मकान संख्या : 1274 आयु : 51 लिंग : महिला | फोटो उपलब्ध है | नाम : मोहन पिता का नाम: भीखारी मकान संख्या : 1274 आयु : 47 लिंग : पुरुष | फोटो उपलब्ध है | नाम : सुरेश पिता का नाम: भिखारी मकान संख्या : 1274 आयु : 41 लिंग : पुरुष | फोटो उपलब्ध है |

| | | | | | |
|--|-------------------|--|-------------------|---|-------------------|
| 331 | IFV1383124 | 332 | IFV3504479 | 333 | IFV3794641 |
| नाम : विरेन्द्र पिता का नाम: भिखारी मकान संख्या : 1274 आयु : 39 लिंग : पुरुष | फोटो उपलब्ध है | नाम : सरिता देवी पति का नाम: सुरेश शर्मा मकान संख्या : 1274 आयु : 30 लिंग : महिला | फोटो उपलब्ध है | नाम : हरेराम पिता का नाम: सुरेश मकान संख्या : 1274 आयु : 29 लिंग : पुरुष | फोटो उपलब्ध है |
| 334 | IFV3795119 | 335 | GRW2745610 | 336 | IFV1416023 |
| नाम : रुबी पति का नाम: हरिराम मकान संख्या : 1274 आयु : 22 लिंग : महिला | फोटो उपलब्ध है | नाम : पहवारी पिता का नाम: परसाद मकान संख्या : 1275 आयु : 68 लिंग : पुरुष | फोटो उपलब्ध है | नाम : गुलाबी पति का नाम: पहवारी मकान संख्या : 1275 आयु : 63 लिंग : महिला | फोटो उपलब्ध है |
| 337 | UP/40/198/0216343 | 338 | GRW2903920 | 339 | GRW2745800 |
| नाम : टुनटुन पिता का नाम: परसाद मकान संख्या : 1275 आयु : 52 लिंग : पुरुष | फोटो उपलब्ध है | नाम : इन्द्राशन पिता का नाम: पहवारी मकान संख्या : 1275 आयु : 47 लिंग : पुरुष | फोटो उपलब्ध है | नाम : सिंगासन पिता का नाम: पहवारी मकान संख्या : 1275 आयु : 44 लिंग : पुरुष | फोटो उपलब्ध है |
| 340 | IFV3318722 | 341 | IFV3504503 | 342 | IFV3597135 |
| नाम : कविता पति का नाम: सिंहासन मकान संख्या : 1275 आयु : 28 लिंग : महिला | फोटो उपलब्ध है | नाम : धर्मशीला भारती पति का नाम: पहवारी मकान संख्या : 1275 आयु : 26 लिंग : महिला | फोटो उपलब्ध है | नाम : लालमन पिता का नाम: पहवारी मकान संख्या : 1275 आयु : 26 लिंग : पुरुष | फोटो उपलब्ध है |
| 343 | UP/40/198/0216333 | 344 | UP/40/198/0216334 | 345 | UP/40/198/0216169 |
| नाम : अमृश पिता का नाम: त्रिवेनी मकान संख्या : 1278 आयु : 63 लिंग : पुरुष | फोटो उपलब्ध है | नाम : रमावती पति का नाम: अमृश मकान संख्या : 1278 आयु : 59 लिंग : महिला | फोटो उपलब्ध है | नाम : मराछी पति का नाम: तपेसर मकान संख्या : 1278 आयु : 57 लिंग : महिला | फोटो उपलब्ध है |
| 346 | IFV3710977 | 347 | IFV3673498 | 348 | IFV2730620 |
| नाम : लालती देवी पति का नाम: धर्मेंद्र मकान संख्या : 1278 आयु : 37 लिंग : महिला | फोटो उपलब्ध है | नाम : ममता देवी पति का नाम: गैनालाल मकान संख्या : 1278 आयु : 34 लिंग : महिला | फोटो उपलब्ध है | नाम : भजन पिता का नाम: अमरेश मकान संख्या : 1278 आयु : 32 लिंग : पुरुष | फोटो उपलब्ध है |
| 349 | IFV1704634 | 350 | IFV1416379 | 351 | UP/40/198/0216339 |
| नाम : गौनालाल पिता का नाम: अम्रस मकान संख्या : 1278 आयु : 32 लिंग : पुरुष | फोटो उपलब्ध है | नाम : धर्मेंद्र पिता का नाम: तपेसर मकान संख्या : 1278क आयु : 45 लिंग : पुरुष | फोटो उपलब्ध है | नाम : चानमती पति का नाम: राजदेव मकान संख्या : 1281 आयु : 67 लिंग : महिला | फोटो उपलब्ध है |
| 352 | GRW2745750 | 353 | IFV1415934 | 354 | UP/40/198/0216340 |
| नाम : लुटन पिता का नाम: राजदेव मकान संख्या : 1281 आयु : 45 लिंग : पुरुष | फोटो उपलब्ध है | नाम : राजदेव पिता का नाम: विन्ध्याचल मकान संख्या : 1282 आयु : 73 लिंग : पुरुष | फोटो उपलब्ध है | नाम : बलिस्टर पिता का नाम: विन्ध्याचल मकान संख्या : 1282 आयु : 71 लिंग : पुरुष | फोटो उपलब्ध है |
| 355 | UP/40/198/0216341 | 356 | GRW2745628 | 357 | IFV2346211 |
| नाम : लालपहाडी पिता का नाम: विन्ध्याचल मकान संख्या : 1282 आयु : 68 लिंग : पुरुष | फोटो उपलब्ध है | नाम : सारदा पिता का नाम: बलिस्टर मकान संख्या : 1282 आयु : 65 लिंग : पुरुष | फोटो उपलब्ध है | नाम : पुर्णवासी पिता का नाम: विन्ध्याचल मकान संख्या : 1282 आयु : 61 लिंग : पुरुष | फोटो उपलब्ध है |
| 358 | IFV1704659 | 359 | IFV1706431 | 360 | IFV3673506 |
| नाम : कुसमावती पति का नाम: पुर्णमासी मकान संख्या : 1282 आयु : 46 लिंग : महिला | फोटो उपलब्ध है | नाम : रोहीत पिता का नाम: बलिस्टर मकान संख्या : 1282 आयु : 32 लिंग : पुरुष | फोटो उपलब्ध है | नाम : स्नेहा गौतम पति का नाम: रोहित मकान संख्या : 1282 आयु : 23 लिंग : महिला | फोटो उपलब्ध है |

| | | | | | |
|---|-------------------|--|-------------------|---|-------------------|
| 361 | GRW2903805 | 362 | IFV1383090 | 363 | IFV3631264 |
| नाम : छट्टू पिता का नाम: विन्ध्याचल मकान संख्या : 1282ख आयु : 58 लिंग : पुरुष | फोटो उपलब्ध है | नाम : ईश्रावती देवी पति का नाम: लालपहाड़ी मकान संख्या : 1282ख आयु : 45 लिंग : महिला | फोटो उपलब्ध है | नाम : छोटेला पिता का नाम: काशी मकान संख्या : 1284 आयु : 59 लिंग : पुरुष | फोटो उपलब्ध है |
| 364 | GRW2172658 | 365 | IFV3631199 | 366 | IFV3631314 |
| नाम : प्रभावती पति का नाम: भारती मकान संख्या : 1284 आयु : 53 लिंग : महिला | फोटो उपलब्ध है | नाम : तारा पति का नाम: छोटेला मकान संख्या : 1284 आयु : 48 लिंग : महिला | फोटो उपलब्ध है | नाम : मुन्ना पिता का नाम: छोटेला मकान संख्या : 1284 आयु : 31 लिंग : पुरुष | फोटो उपलब्ध है |
| 367 | IFV3631280 | 368 | IFV3632874 | 369 | IFV4182069 |
| नाम : अजय पिता का नाम: छोटेला मकान संख्या : 1284 आयु : 24 लिंग : पुरुष | फोटो उपलब्ध है | नाम : गणेश पिता का नाम: छोटेला मकान संख्या : 1284 आयु : 24 लिंग : पुरुष | फोटो उपलब्ध है | नाम : काजल वर्मा पति का नाम: कपिल देव मकान संख्या : 1284 आयु : 21 लिंग : महिला | फोटो उपलब्ध है |
| 370 | IFV1706449 | 371 | GRW2186526 | 372 | GRW1752716 |
| नाम : ब्रह्मदेव पिता का नाम: किशुनदेव मकान संख्या : 1286 आयु : 59 लिंग : पुरुष | फोटो उपलब्ध है | नाम : चम्पा पति का नाम: हीरा मकान संख्या : 1286 आयु : 56 लिंग : महिला | फोटो उपलब्ध है | नाम : आरती पति का नाम: ब्रह्मदेव मकान संख्या : 1286 आयु : 55 लिंग : महिला | फोटो उपलब्ध है |
| 373 | UP/40/198/0216331 | 374 | UP/40/198/0216151 | 375 | UP/40/198/0216302 |
| नाम : बबीता पति का नाम: नोतीलाल मकान संख्या : 1286 आयु : 54 लिंग : महिला | फोटो उपलब्ध है | नाम : रघुनाथ पिता का नाम: बंसी मकान संख्या : 1287 आयु : 63 लिंग : पुरुष | फोटो उपलब्ध है | नाम : सकलदेव पिता का नाम: बंसी मकान संख्या : 1287 आयु : 59 लिंग : पुरुष | फोटो उपलब्ध है |
| 376 | IFV1272210 | 377 | GRW1752724 | 378 | UP/40/198/0216303 |
| नाम : प्रमीला पति का नाम: रघुनाथ मकान संख्या : 1287 आयु : 58 लिंग : महिला | फोटो उपलब्ध है | नाम : रमावती पति का नाम: सकलदेव मकान संख्या : 1287 आयु : 55 लिंग : महिला | फोटो उपलब्ध है | नाम : नाग.द्र पिता का नाम: बंसी मकान संख्या : 1287 आयु : 53 लिंग : पुरुष | फोटो उपलब्ध है |
| 379 | IFV1416312 | 380 | IFV1704501 | 381 | IFV4096582 |
| नाम : उमरावती पति का नाम: नागोन्दर मकान संख्या : 1287 आयु : 51 लिंग : महिला | फोटो उपलब्ध है | नाम : हरेन्दर पिता का नाम: बंशी मकान संख्या : 1287 आयु : 36 लिंग : पुरुष | फोटो उपलब्ध है | नाम : निकिता कुमारी पति का नाम: मुकेश मकान संख्या : 1287 आयु : 23 लिंग : महिला | फोटो उपलब्ध है |
| 382 | IFV4020509 | 383 | GRW2745537 | 384 | GRW2745578 |
| नाम : रवि पिता का नाम: सकलदेव मकान संख्या : 1287 आयु : 21 लिंग : पुरुष | फोटो उपलब्ध है | नाम : शारदा पिता का नाम: रघुनाथ मकान संख्या : 1289 आयु : 68 लिंग : पुरुष | फोटो उपलब्ध है | नाम : रीता पति का नाम: शत्रुघन मकान संख्या : 1289 आयु : 58 लिंग : महिला | फोटो उपलब्ध है |
| 385 | IFV2869089 | 386 | IFV1705599 | 387 | IFV2869097 |
| नाम : शत्रुघन पिता का नाम: रघुनाथ मकान संख्या : 1289 आयु : 53 लिंग : पुरुष | फोटो उपलब्ध है | नाम : सरमेसवर पिता का नाम: रघुनाथ मकान संख्या : 1289 आयु : 32 लिंग : पुरुष | फोटो उपलब्ध है | नाम : परदुमन पिता का नाम: शत्रुघन मकान संख्या : 1289 आयु : 30 लिंग : पुरुष | फोटो उपलब्ध है |
| 388 | IFV3161957 | 389 | IFV3161924 | 390 | IFV2468346 |
| नाम : माला देवी पति का नाम: सन्केश्वर मकान संख्या : 1289 आयु : 29 लिंग : महिला | फोटो उपलब्ध है | नाम : प्रमिला देवी पति का नाम: अजय मकान संख्या : 1289 आयु : 29 लिंग : महिला | फोटो उपलब्ध है | नाम : रामराज पिता का नाम: छांगुर मकान संख्या : 1292 आयु : 63 लिंग : पुरुष | फोटो उपलब्ध है |

| | | | | | |
|---|-------------------|--|----------------|---|----------------|
| 391 | IFV1415470 | 392 | IFV1415355 | 393 | IFV1416288 |
| नाम : विनोद पिता का नाम: राजदेव मकान संख्या : 1292 आयु : 46 लिंग : पुरुष | फोटो उपलब्ध है | नाम : गिता पति का नाम: प्रमोद मकान संख्या : 1292 आयु : 43 लिंग : महिला | फोटो उपलब्ध है | नाम : पूनम पति का नाम: विनोद मकान संख्या : 1292 आयु : 42 लिंग : महिला | फोटो उपलब्ध है |
| 394 | IFV1415306 | 395 | GRW2745883 | 396 | GRW1702075 |
| नाम : पानवा पति का नाम: रामराज मकान संख्या : 1292क आयु : 79 लिंग : महिला | फोटो उपलब्ध है | नाम : प्रभु पिता का नाम: रामराज मकान संख्या : 1292क आयु : 58 लिंग : पुरुष | फोटो उपलब्ध है | नाम : सुरसती पति का नाम: प्रभु मकान संख्या : 1292क आयु : 55 लिंग : महिला | फोटो उपलब्ध है |
| 397 | GRW2745545 | 398 | IFV1383074 | 399 | IFV1383066 |
| नाम : राम प्रवेश पिता का नाम: रामराज मकान संख्या : 1292क आयु : 47 लिंग : पुरुष | फोटो उपलब्ध है | नाम : श्रीकान्त पिता का नाम: प्रभू मकान संख्या : 1292क आयु : 35 लिंग : पुरुष | फोटो उपलब्ध है | नाम : आनन्द पिता का नाम: प्रभू मकान संख्या : 1292क आयु : 34 लिंग : पुरुष | फोटो उपलब्ध है |
| 400 | IFV3504578 | 401 | GRW2745511 | 402 | GRW2903912 |
| नाम : गायत्री देवी पति का नाम: रामप्रवेश मकान संख्या : 1292क आयु : 33 लिंग : महिला | फोटो उपलब्ध है | नाम : सनमाती पति का नाम: शिवराज मकान संख्या : 1292ख आयु : 83 लिंग : महिला | फोटो उपलब्ध है | नाम : सीवराती पति का नाम: नरेश मकान संख्या : 1292ख आयु : 50 लिंग : महिला | फोटो उपलब्ध है |
| 403 | IFV1416296 | 404 | IFV1415330 | 405 | IFV3632791 |
| नाम : प्रमोद पिता का नाम: शिवराज मकान संख्या : 1292ख आयु : 49 लिंग : पुरुष | फोटो उपलब्ध है | नाम : झूलरी पति का नाम: अनिरुद्ध मकान संख्या : 1293 आयु : 65 लिंग : महिला | फोटो उपलब्ध है | नाम : प्रतिमा कुमारी पति का नाम: उमेश मकान संख्या : 1293 आयु : 27 लिंग : महिला | फोटो उपलब्ध है |
| 406 | UP/40/198/0216309 | 407 | GRW1702091 | 408 | IFV1416247 |
| नाम : योगेन्द्र पिता का नाम: रामचन्द्र मकान संख्या : 1294 आयु : 59 लिंग : पुरुष | फोटो उपलब्ध है | नाम : उर्मिला पति का नाम: यागेन्द्र मकान संख्या : 1294 आयु : 58 लिंग : महिला | फोटो उपलब्ध है | नाम : हरेश पिता का नाम: रामचन्द्र मकान संख्या : 1294 आयु : 53 लिंग : पुरुष | फोटो उपलब्ध है |
| 409 | IFV3504560 | 410 | GRW2745560 | 411 | GRW2745693 |
| नाम : रामजीत पिता का नाम: चनर मकान संख्या : 1299 आयु : 75 लिंग : पुरुष | फोटो उपलब्ध है | नाम : विनोद पिता का नाम: रामजीत मकान संख्या : 1299 आयु : 48 लिंग : पुरुष | फोटो उपलब्ध है | नाम : धुरव पिता का नाम: रामजीत मकान संख्या : 1299 आयु : 46 लिंग : पुरुष | फोटो उपलब्ध है |
| 412 | IFV3504511 | 413 | IFV3504552 | 414 | IFV3504545 |
| नाम : सीता देवी पति का नाम: विनोद मकान संख्या : 1299 आयु : 41 लिंग : महिला | फोटो उपलब्ध है | नाम : जयश्री पिता का नाम: रामजीत मकान संख्या : 1299 आयु : 33 लिंग : पुरुष | फोटो उपलब्ध है | नाम : नीतू देवी पति का नाम: विनोद मकान संख्या : 1299 आयु : 29 लिंग : महिला | फोटो उपलब्ध है |
| 415 | IFV3504537 | 416 | IFV4019246 | 417 | GRW2746253 |
| नाम : शम्भू पिता का नाम: रामजीत मकान संख्या : 1299 आयु : 28 लिंग : पुरुष | फोटो उपलब्ध है | नाम : पूजा गौड़ पति का नाम: शंभू कुमार मकान संख्या : 1299 आयु : 22 लिंग : महिला | फोटो उपलब्ध है | नाम : श्याम सुन्दर पिता का नाम: शंकर मकान संख्या : 1301 आयु : 83 लिंग : पुरुष | फोटो उपलब्ध है |
| 418 | GRW2746261 | 419 | GRW1752732 | 420 | IFV2410371 |
| नाम : केसरी पति का नाम: श्याम सुन्दर मकान संख्या : 1301 आयु : 78 लिंग : महिला | फोटो उपलब्ध है | नाम : चचल पति का नाम: रामे मकान संख्या : 1301 आयु : 77 लिंग : महिला | फोटो उपलब्ध है | नाम : सुरेन्द्र पिता का नाम: रामा मकान संख्या : 1301 आयु : 51 लिंग : पुरुष | फोटो उपलब्ध है |

| | | | | | |
|--|-------------------|--|-------------------|--|-------------------|
| 421 | IFV1415488 | 422 | GRW2903748 | 423 | IFV3597143 |
| नाम : शुशीला पति का नाम: सुरेन्द्र मकान संख्या : 1301 आयु : 49 लिंग : महिला | फोटो उपलब्ध है | नाम : मनोज पिता का नाम: श्यामसुन्दर मकान संख्या : 1301 आयु : 47 लिंग : पुरुष | फोटो उपलब्ध है | नाम : आशा पति का नाम: राजेश मकान संख्या : 1301 आयु : 35 लिंग : महिला | फोटो उपलब्ध है |
| 424 | IFV1706464 | 425 | IFV3697885 | 426 | IFV3794682 |
| नाम : राजेश पिता का नाम: श्यामसुन्दर मकान संख्या : 1301 आयु : 32 लिंग : पुरुष | फोटो उपलब्ध है | नाम : अमित कुमार पिता का नाम: श्यामसुन्दर यादव मकान संख्या : 1301 आयु : 27 लिंग : पुरुष | फोटो उपलब्ध है | नाम : जितेंद्र पिता का नाम: श्याम मकान संख्या : 1301 आयु : 25 लिंग : पुरुष | फोटो उपलब्ध है |
| 427 | IFV1416262 | 428 | IFV1706506 | 429 | IFV1706472 |
| नाम : कुन्ती पति का नाम: दिनेश मकान संख्या : 1302 आयु : 71 लिंग : महिला | फोटो उपलब्ध है | नाम : सुशीला पति का नाम: शर्मा मकान संख्या : 1302 आयु : 47 लिंग : महिला | फोटो उपलब्ध है | नाम : बर्मा पिता का नाम: दिनेश मकान संख्या : 1302 आयु : 46 लिंग : पुरुष | फोटो उपलब्ध है |
| 430 | IFV1706480 | 431 | UP/40/198/0216304 | 432 | UP/40/198/0216305 |
| नाम : रंजू पति का नाम: वर्मा मकान संख्या : 1302 आयु : 44 लिंग : महिला | फोटो उपलब्ध है | नाम : अशोक पिता का नाम: संकर मकान संख्या : 1304 आयु : 62 लिंग : पुरुष | फोटो उपलब्ध है | नाम : लीलावती पति का नाम: अशोक मकान संख्या : 1304 आयु : 57 लिंग : महिला | फोटो उपलब्ध है |
| 433 | UP/40/198/0216295 | 434 | IFV3020070 | 435 | GRW1752740 |
| नाम : रामानन्द पिता का नाम: राजवंसी मकान संख्या : 1306 आयु : 69 लिंग : पुरुष | फोटो उपलब्ध है | नाम : सतन पिता का नाम: नथुनी मकान संख्या : 1306 आयु : 64 लिंग : पुरुष | फोटो उपलब्ध है | नाम : ज्ञान्ती पति का नाम: रामानन्द मकान संख्या : 1306 आयु : 63 लिंग : महिला | फोटो उपलब्ध है |
| 436 | IFV3632668 | 437 | GRW2745727 | 438 | IFV1416239 |
| नाम : सोनी पति का नाम: सतन मकान संख्या : 1306 आयु : 60 लिंग : महिला | फोटो उपलब्ध है | नाम : रामरती पति का नाम: रामनरायण मकान संख्या : 1306 आयु : 56 लिंग : महिला | फोटो उपलब्ध है | नाम : रामनरायण पिता का नाम: नथुनी मकान संख्या : 1306 आयु : 46 लिंग : पुरुष | फोटो उपलब्ध है |
| 439 | IFV2468379 | 440 | IFV0337501 | 441 | IFV1704691 |
| नाम : विनोद पिता का नाम: राममिलन मकान संख्या : 1306 आयु : 45 लिंग : पुरुष | फोटो उपलब्ध है | नाम : विनय पिता का नाम: रामानन्द मकान संख्या : 1306 आयु : 45 लिंग : पुरुष | फोटो उपलब्ध है | नाम : सोनी देवी पति का नाम: जगतनंद मकान संख्या : 1306 आयु : 44 लिंग : महिला | फोटो उपलब्ध है |
| 442 | GRW2745891 | 443 | IFV0337709 | 444 | IFV3504594 |
| नाम : अरविन्द पिता का नाम: रामानन्द मकान संख्या : 1306 आयु : 40 लिंग : पुरुष | फोटो उपलब्ध है | नाम : सविता पति का नाम: रामानन्द मकान संख्या : 1306 आयु : 39 लिंग : महिला | फोटो उपलब्ध है | नाम : सिम्पी शुक्ला पति का नाम: विनोद कुमार शुक्ला मकान संख्या : 1306 आयु : 36 लिंग : महिला | फोटो उपलब्ध है |
| 445 | IFV1704683 | 446 | IFV4173373 | 447 | UP/40/198/0216299 |
| नाम : संदीप पिता का नाम: रामनरायण मकान संख्या : 1306 आयु : 33 लिंग : पुरुष | फोटो उपलब्ध है | नाम : ममता देवी पति का नाम: प्रदीप कुशवाहा मकान संख्या : 1306 आयु : 22 लिंग : महिला | फोटो उपलब्ध है | नाम : चम्पा पति का नाम: हृदयानन्द मकान संख्या : 1307 आयु : 58 लिंग : महिला | फोटो उपलब्ध है |
| 448 | IFV3504586 | 449 | IFV1416221 | 450 | GRW2172724 |
| नाम : इंद्रा देवी पति का नाम: आत्मानंद मकान संख्या : 1307 आयु : 51 लिंग : महिला | फोटो उपलब्ध है | नाम : संजय पिता का नाम: आत्मानंद मकान संख्या : 1307 आयु : 42 लिंग : पुरुष | फोटो उपलब्ध है | नाम : सोनू कुमार शुक्ला पिता का नाम: आत्मानंद मकान संख्या : 1307 आयु : 42 लिंग : पुरुष | फोटो उपलब्ध है |

| | | | | | |
|---|------------------------------|---|-------------------------------------|--|-------------------------------------|
| 451 नाम : सावित्री देवी पति का नाम: सोनू मकान संख्या : 1307 आयु : 35 लिंग : महिला | IFV3019965 फोटो उपलब्ध है | 452 नाम : काजल पिता का नाम: जीवानंद शुक्ला मकान संख्या : 1307 आयु : 28 लिंग : महिला | IFV3713302 फोटो उपलब्ध है | 453 नाम : मिंकि देवी पति का नाम: संजय शुक्ला मकान संख्या : 1307 आयु : 28 लिंग : महिला | IFV3713765 फोटो उपलब्ध है |
| 454 नाम : संगीता कुमारी पिता का नाम: हृदया मकान संख्या : 1307 आयु : 26 लिंग : महिला | IFV3266830 फोटो उपलब्ध है | 455 नाम : बासुकिनाथ पिता का नाम: हृदया मकान संख्या : 1307 आयु : 25 लिंग : पुरुष | IFV3276649 फोटो उपलब्ध है | 456 नाम : राममिलन पिता का नाम: राजवंशी मकान संख्या : 1308 आयु : 71 लिंग : पुरुष | IFV1416213 फोटो उपलब्ध है |
| 457 नाम : जगतानंद पिता का नाम: राजबंसी मकान संख्या : 1308 आयु : 52 लिंग : पुरुष | IFV2468403 फोटो उपलब्ध है | 458 नाम : सुनीता पति का नाम: जीवानन्दन मकान संख्या : 1308 आयु : 52 लिंग : महिला | GRW2745784 फोटो उपलब्ध है | 459 नाम : जीवानन्द पिता का नाम: राजबंसी मकान संख्या : 1308 आयु : 52 लिंग : पुरुष | UP/40/198/0216298 फोटो उपलब्ध है |
| 460 नाम : डबलू पिता का नाम: जगतानन्द मकान संख्या : 1308 आयु : 30 लिंग : पुरुष | IFV3019973 फोटो उपलब्ध है | 461 नाम : टिकू शुक्ला पिता का नाम: जगता नंद शुक्ला मकान संख्या : 1308 आयु : 25 लिंग : पुरुष | IFV3632866 फोटो उपलब्ध है | 462 नाम : राहुल शुक्ला पिता का नाम: जिवनानन्द मकान संख्या : 1308 आयु : 24 लिंग : पुरुष | IFV3632833 फोटो उपलब्ध है |
| 463 नाम : विटोर पिता का नाम: बाबूराम मकान संख्या : 1309 आयु : 68 लिंग : पुरुष | IFV2468445 फोटो उपलब्ध है | 464 नाम : रीना पति का नाम: विटोर मकान संख्या : 1309 आयु : 63 लिंग : महिला | GRW1752781 फोटो उपलब्ध है | 465 नाम : लक्ष्मन पिता का नाम: बाबूराम मकान संख्या : 1309 आयु : 58 लिंग : पुरुष | IFV1416205 फोटो उपलब्ध है |
| 466 नाम : नन्दकिशोर पिता का नाम: शोभी मकान संख्या : 1316 आयु : 36 लिंग : पुरुष | IFV1415371 फोटो उपलब्ध है | 467 नाम : अनिता देवी पति का नाम: रामकिशोर मकान संख्या : 1316 आयु : 32 लिंग : महिला | IFV3153384 फोटो उपलब्ध है | 468 नाम : विनोद पिता का नाम: हरिहर मकान संख्या : 1320 आयु : 43 लिंग : पुरुष | IFV1415967 फोटो उपलब्ध है |
| 469 नाम : रत्ना देवी पति का नाम: विनोद मकान संख्या : 1320 आयु : 38 लिंग : महिला | IFV2422681 फोटो उपलब्ध है | 470 नाम : सरवन पिता का नाम: हरिहर मकान संख्या : 1320 आयु : 38 लिंग : पुरुष | IFV1415496 फोटो उपलब्ध है | 471 नाम : प्रमशीला पति का नाम: सन्तोष कुशवाहा मकान संख्या : 1320 आयु : 36 लिंग : महिला | IFV3153392 फोटो उपलब्ध है |
| 472 नाम : राजकुमार पिता का नाम: हरिहर कुशवाहा मकान संख्या : 1320 आयु : 30 लिंग : पुरुष | IFV3153400 फोटो उपलब्ध है | 473 नाम : जैतून पति का नाम: गणेशर मकान संख्या : 1321 आयु : 52 लिंग : महिला | IFV3742541 फोटो उपलब्ध है | 474 नाम : सलमा पति का नाम: फुलेमान मकान संख्या : 1321 आयु : 46 लिंग : महिला | IFV3697786 फोटो उपलब्ध है |
| 475 नाम : अब्दुल रशीद माता का नाम: जैतून खातून मकान संख्या : 1321 आयु : 23 लिंग : पुरुष | IFV3900644 फोटो उपलब्ध है | 476 नाम : कौशला पति का नाम: टुनटुन मकान संख्या : 1378 आयु : 39 लिंग : महिला | IFV2119808 फोटो उपलब्ध है | 477 नाम : राधेश्याम पिता का नाम: सत्यनारायण मकान संख्या : 1378 आयु : 38 लिंग : पुरुष | IFV1416064 फोटो उपलब्ध है |
| 478 नाम : रमाकान्त पिता का नाम: बहादुर मकान संख्या : 1392 आयु : 50 लिंग : पुरुष | IFV1425610 फोटो उपलब्ध है | 479 नाम : सोनिया पति का नाम: नरायण मकान संख्या : 1460 आयु : 77 लिंग : महिला | UP/40/198/0216350 फोटो उपलब्ध है | 480 नाम : इसरावती पति का नाम: सतीस मकान संख्या : 1486 आयु : 39 लिंग : महिला | IFV1705094 फोटो उपलब्ध है |

| | | | | | | | | | | | |
|-----|-------------------|--|----------------|-----|-------------------|--|----------------|-----|-------------------|--|----------------|
| 481 | UP/40/198/0216033 | नाम : चम्पा पति का नाम: जयश्री मकान संख्या : 1553 आयु : 69 लिंग : महिला | फोटो उपलब्ध है | 482 | UP/40/198/0216035 | नाम : हिरदया पिता का नाम: देवकी मकान संख्या : 1553 आयु : 57 लिंग : पुरुष | फोटो उपलब्ध है | 483 | GRW1457761 | नाम : सुगन्ती पिता का नाम: झापस मकान संख्या : 1553 आयु : 56 लिंग : पुरुष | फोटो उपलब्ध है |
| 484 | UP/40/198/0216196 | नाम : सतन पिता का नाम: भिकारी मकान संख्या : 1553 आयु : 51 लिंग : पुरुष | फोटो उपलब्ध है | 485 | IFV3711157 | नाम : शारदा देवी पति का नाम: झापास मकान संख्या : 1553 आयु : 51 लिंग : महिला | फोटो उपलब्ध है | 486 | UP/40/198/0216195 | नाम : मोतीचन्द पिता का नाम: भिखारी मकान संख्या : 1553 आयु : 49 लिंग : पुरुष | फोटो उपलब्ध है |
| 487 | GRW1457787 | नाम : फगुनी पति का नाम: रामचन्द्र मकान संख्या : 1553 आयु : 47 लिंग : महिला | फोटो उपलब्ध है | 488 | GRW1457795 | नाम : रामबेलास पिता का नाम: जानकी मकान संख्या : 1553 आयु : 45 लिंग : पुरुष | फोटो उपलब्ध है | 489 | IFV1705730 | नाम : नगीना पिता का नाम: झापास मकान संख्या : 1553 आयु : 41 लिंग : पुरुष | फोटो उपलब्ध है |
| 490 | IFV1705748 | नाम : चंदा देवी पति का नाम: झापास मकान संख्या : 1553 आयु : 39 लिंग : महिला | फोटो उपलब्ध है | 491 | IFV2119816 | नाम : मालती पति का नाम: मोतीचन्द मकान संख्या : 1553 आयु : 39 लिंग : महिला | फोटो उपलब्ध है | 492 | IFV2119824 | नाम : रामचन्द्र पिता का नाम: जानकी मकान संख्या : 1553 आयु : 39 लिंग : पुरुष | फोटो उपलब्ध है |
| 493 | IFV2869295 | नाम : रेखा देवी पति का नाम: बृजकिशोर मकान संख्या : 1553 आयु : 39 लिंग : महिला | फोटो उपलब्ध है | 494 | IFV1705714 | नाम : रामजीत प्रसाद पिता का नाम: जानकिप्रसाद मकान संख्या : 1553 आयु : 37 लिंग : पुरुष | फोटो उपलब्ध है | 495 | IFV1705706 | नाम : उमा पिता का नाम: जयश्री प्रसाद मकान संख्या : 1553 आयु : 34 लिंग : पुरुष | फोटो उपलब्ध है |
| 496 | IFV1705698 | नाम : राजेश प्रसाद माता का नाम: चम्पा देवी मकान संख्या : 1553 आयु : 34 लिंग : पुरुष | फोटो उपलब्ध है | 497 | IFV2119832 | नाम : रंजीत पिता का नाम: झापास मकान संख्या : 1553 आयु : 33 लिंग : पुरुष | फोटो उपलब्ध है | 498 | IFV1705722 | नाम : बीयफी पति का नाम: रामजीत मकान संख्या : 1553 आयु : 32 लिंग : महिला | फोटो उपलब्ध है |
| 499 | IFV3020088 | नाम : श्रीमती पति का नाम: रंजीत मकान संख्या : 1553 आयु : 31 लिंग : महिला | फोटो उपलब्ध है | 500 | IFV3794740 | नाम : हरिकेश पिता का नाम: झाप्शा मकान संख्या : 1553 आयु : 29 लिंग : पुरुष | फोटो उपलब्ध है | 501 | IFV3711132 | नाम : खीरी देवी पति का नाम: हरकेश प्रसाद मकान संख्या : 1553 आयु : 26 लिंग : महिला | फोटो उपलब्ध है |
| 502 | IFV3207321 | नाम : बैजनाथ प्रसाद पिता का नाम: हृदया मकान संख्या : 1553 आयु : 25 लिंग : पुरुष | फोटो उपलब्ध है | 503 | IFV4096327 | नाम : अतिमा कुमारी पति का नाम: बैजनाथ प्रसाद मकान संख्या : 1553 आयु : 22 लिंग : महिला | फोटो उपलब्ध है | 504 | GRW1702547 | नाम : वसन्ती पति का नाम: रामवेलास मकान संख्या : 1553ख आयु : 46 लिंग : महिला | फोटो उपलब्ध है |
| 505 | IFV3020104 | नाम : सुमन देवी पति का नाम: विदेशी मकान संख्या : 1553ख आयु : 34 लिंग : महिला | फोटो उपलब्ध है | 506 | UP/40/198/0216028 | नाम : छठिया पति का नाम: बुटन मकान संख्या : 1554 आयु : 79 लिंग : महिला | फोटो उपलब्ध है | 507 | UP/40/198/0216030 | नाम : हरिशंकर पिता का नाम: बुटन मकान संख्या : 1554 आयु : 49 लिंग : पुरुष | फोटो उपलब्ध है |
| 508 | UP/40/198/0216032 | नाम : मुन्ना पिता का नाम: बुटव मकान संख्या : 1554 आयु : 45 लिंग : पुरुष | फोटो उपलब्ध है | 509 | GRW1702570 | नाम : पारवती पति का नाम: मुन्ना मकान संख्या : 1554 आयु : 45 लिंग : महिला | फोटो उपलब्ध है | 510 | GRW1702588 | नाम : हरेश पिता का नाम: बुटन मकान संख्या : 1554 आयु : 41 लिंग : पुरुष | फोटो उपलब्ध है |

| | | | | | |
|--|-------------------|---|-------------------|---|-------------------|
| 511 | GRW2745842 | 512 | IFV3783628 | 513 | IFV1705763 |
| नाम : उमरावती पति का नाम: हरीश मकान संख्या : 1554 आयु : 41 लिंग : महिला | फोटो उपलब्ध है | नाम : सुन्दा देवी पति का नाम: दिनेश मकान संख्या : 1554 आयु : 41 लिंग : महिला | फोटो उपलब्ध है | नाम : दिनेस पिता का नाम: बुटन मकान संख्या : 1554 आयु : 36 लिंग : पुरुष | फोटो उपलब्ध है |
| 514 | IFV3207347 | 515 | IFV2119840 | 516 | IFV3020096 |
| नाम : अवधेश पिता का नाम: बुटन मकान संख्या : 1554 आयु : 36 लिंग : पुरुष | फोटो उपलब्ध है | नाम : नीलम पति का नाम: अवधेश मकान संख्या : 1554 आयु : 33 लिंग : महिला | फोटो उपलब्ध है | नाम : सोनीया देवी पति का नाम: हरिशंकर मकान संख्या : 1554 आयु : 33 लिंग : महिला | फोटो उपलब्ध है |
| 517 | IFV2119857 | 518 | IFV1705771 | 519 | IFV3504610 |
| नाम : राजकुमार पिता का नाम: हरीशंकर मकान संख्या : 1554 आयु : 32 लिंग : पुरुष | फोटो उपलब्ध है | नाम : सुनीता देवी पति का नाम: दिनेस मकान संख्या : 1554 आयु : 32 लिंग : महिला | फोटो उपलब्ध है | नाम : सीमा देवी पति का नाम: राजकुमार मकान संख्या : 1554 आयु : 29 लिंग : महिला | फोटो उपलब्ध है |
| 520 | IFV3504602 | 521 | UP/40/198/0216190 | 522 | GRW2745909 |
| नाम : राधेश्याम प्रसाद पिता का नाम: हरिशंकर प्रसाद मकान संख्या : 1554 आयु : 28 लिंग : पुरुष | फोटो उपलब्ध है | नाम : अभय पिता का नाम: किसुवदेव मकान संख्या : 1629 आयु : 53 लिंग : पुरुष | फोटो उपलब्ध है | नाम : गौरव पिता का नाम: अभय मकान संख्या : 1629 आयु : 41 लिंग : पुरुष | फोटो उपलब्ध है |
| 523 | IFV2454908 | 524 | UP/40/198/0216189 | 525 | UP/40/198/0216023 |
| नाम : अंकित राय पिता का नाम: अभय राय मकान संख्या : 1629 आयु : 33 लिंग : पुरुष | फोटो उपलब्ध है | नाम : प्रभावती पति का नाम: विसुनदेव मकान संख्या : 1630 आयु : 83 लिंग : महिला | फोटो उपलब्ध है | नाम : आसा पति का नाम: विशुनदेव मकान संख्या : 1630 आयु : 77 लिंग : महिला | फोटो उपलब्ध है |
| 526 | IFV2411049 | 527 | IFV1704709 | 528 | UP/40/198/0216192 |
| नाम : विनोद पिता का नाम: सुभाष मकान संख्या : 1631 आयु : 39 लिंग : पुरुष | फोटो उपलब्ध है | नाम : सुरेन्द्र पति का नाम: सुबास मकान संख्या : 1632 आयु : 74 लिंग : महिला | फोटो उपलब्ध है | नाम : रामबचन पिता का नाम: केशवर मकान संख्या : 1632 आयु : 68 लिंग : पुरुष | फोटो उपलब्ध है |
| 529 | UP/40/198/0216193 | 530 | IFV1705797 | 531 | UP/40/198/0216191 |
| नाम : पनिया पति का नाम: रामबचन मकान संख्या : 1632 आयु : 67 लिंग : महिला | फोटो उपलब्ध है | नाम : पवित्रा पति का नाम: रामबचन मकान संख्या : 1632 आयु : 56 लिंग : महिला | फोटो उपलब्ध है | नाम : अजय पिता का नाम: सुबाष मकान संख्या : 1632 आयु : 54 लिंग : पुरुष | फोटो उपलब्ध है |
| 532 | IFV1704725 | 533 | IFV1705789 | 534 | GRW2745917 |
| नाम : विभा पति का नाम: पंकज मकान संख्या : 1632 आयु : 39 लिंग : महिला | फोटो उपलब्ध है | नाम : रीना पति का नाम: बेचु मकान संख्या : 1632 आयु : 37 लिंग : महिला | फोटो उपलब्ध है | नाम : अभिनव पिता का नाम: अजय मकान संख्या : 1632क आयु : 41 लिंग : पुरुष | फोटो उपलब्ध है |
| 535 | IFV1415454 | 536 | UP/40/198/0216011 | 537 | IFV1416171 |
| नाम : बेचू पिता का नाम: रामबचन मकान संख्या : 1632ख आयु : 41 लिंग : पुरुष | फोटो उपलब्ध है | नाम : बृजेश पिता का नाम: गौरीसंकर मकान संख्या : 1633 आयु : 65 लिंग : पुरुष | फोटो उपलब्ध है | नाम : गायत्री पति का नाम: रामआसरे मकान संख्या : 1633 आयु : 49 लिंग : महिला | फोटो उपलब्ध है |
| 538 | IFV4072591 | 539 | IFV1383009 | 540 | IFV1704741 |
| नाम : बिंदू देवी पति का नाम: बृजेश पटेल मकान संख्या : 1633 आयु : 49 लिंग : महिला | फोटो उपलब्ध है | नाम : अग्निदेव पिता का नाम: खेदन मकान संख्या : 1633 आयु : 40 लिंग : पुरुष | फोटो उपलब्ध है | नाम : सुनील पिता का नाम: खेदन मकान संख्या : 1633 आयु : 34 लिंग : पुरुष | फोटो उपलब्ध है |

| | | | |
|---|-------------------|--|-------------------|
| 541 | IFV3318565 | IFV3266681 | IFV3631173 |
| नाम : कुंदन पटेल पिता का नाम: ब्रिजेश पटेल मकान संख्या : 1633 आयु : 31 लिंग : पुरुष | फोटो उपलब्ध है | नाम : प्रतिभा देवी पति का नाम: सिकंदर पटेल मकान संख्या : 1633 आयु : 28 लिंग : महिला | फोटो उपलब्ध है |
| 544 | IFV3266764 | GRW1704808 | IFV1416163 |
| नाम : राधिका देवी पति का नाम: जितेंद्र पटेल मकान संख्या : 1633 आयु : 26 लिंग : महिला | फोटो उपलब्ध है | नाम : जितेन्द्र पिता का नाम: वृजेश मकान संख्या : 1633क आयु : 42 लिंग : पुरुष | फोटो उपलब्ध है |
| 547 | IFV1416155 | GRW2969178 | GRW2969194 |
| नाम : खेदन पिता का नाम: गोपी मकान संख्या : 1633ख आयु : 74 लिंग : पुरुष | फोटो उपलब्ध है | नाम : शीवराती पति का नाम: खेदन मकान संख्या : 1633ख आयु : 71 लिंग : महिला | फोटो उपलब्ध है |
| 550 | IFV1416148 | IFV3631249 | UP/40/198/0216015 |
| नाम : अजय पिता का नाम: खेदन मकान संख्या : 1633ख आयु : 47 लिंग : पुरुष | फोटो उपलब्ध है | नाम : शकुंतला देवी पति का नाम: अजय मकान संख्या : 1633ख आयु : 42 लिंग : महिला | फोटो उपलब्ध है |
| 553 | UP/40/198/0216186 | UP/40/198/0216013 | GRW1404680 |
| नाम : जयनरायन पिता का नाम: बिक्रम मकान संख्या : 1634 आयु : 73 लिंग : पुरुष | फोटो उपलब्ध है | नाम : सुरसती पति का नाम: जयनरायन मकान संख्या : 1634 आयु : 71 लिंग : महिला | फोटो उपलब्ध है |
| 556 | GRW1404698 | IFV1382969 | IFV1704782 |
| नाम : बुन्दनी पति का नाम: रविन्दर मकान संख्या : 1634 आयु : 55 लिंग : महिला | फोटो उपलब्ध है | नाम : प्रतिमा पति का नाम: जितेन्द्र मकान संख्या : 1634 आयु : 51 लिंग : महिला | फोटो उपलब्ध है |
| 559 | UP/40/198/0216187 | IFV1704790 | IFV1382910 |
| नाम : जित.द्र पिता का नाम: चंचल मकान संख्या : 1634 आयु : 49 लिंग : पुरुष | फोटो उपलब्ध है | नाम : सीमा पति का नाम: ब्यास राय मकान संख्या : 1634 आयु : 47 लिंग : महिला | फोटो उपलब्ध है |
| 562 | IFV1382936 | IFV1382928 | IFV1704766 |
| नाम : राकेश राय पिता का नाम: जयनरायन मकान संख्या : 1634 आयु : 35 लिंग : पुरुष | फोटो उपलब्ध है | नाम : सोनू पिता का नाम: जयनरायन मकान संख्या : 1634 आयु : 34 लिंग : पुरुष | फोटो उपलब्ध है |
| 565 | IFV1704832 | IFV3794872 | IFV3794922 |
| नाम : प्रियंका पति का नाम: विकास मकान संख्या : 1634 आयु : 33 लिंग : महिला | फोटो उपलब्ध है | नाम : कांचन पति का नाम: सोनू राम मकान संख्या : 1634 आयु : 32 लिंग : महिला | फोटो उपलब्ध है |
| 568 | IFV3504636 | IFV3597168 | IFV3794849 |
| नाम : टुन्नी राय पिता का नाम: रवींद्र राय मकान संख्या : 1634 आयु : 26 लिंग : महिला | फोटो उपलब्ध है | नाम : रितेश कुमार पिता का नाम: चंचल शाह मकान संख्या : 1634 आयु : 26 लिंग : पुरुष | फोटो उपलब्ध है |
| 543 | IFV3631173 | IFV3631173 | IFV3631173 |
| नाम : ममता देवी पति का नाम: सुनील पटेल मकान संख्या : 1633 आयु : 27 लिंग : महिला | फोटो उपलब्ध है | नाम : ममता देवी पति का नाम: सुनील पटेल मकान संख्या : 1633 आयु : 27 लिंग : महिला | फोटो उपलब्ध है |
| 546 | IFV1416163 | IFV1416163 | IFV1416163 |
| नाम : सिकन्दर पिता का नाम: रामआसरे मकान संख्या : 1633क आयु : 40 लिंग : पुरुष | फोटो उपलब्ध है | नाम : सिकन्दर पिता का नाम: रामआसरे मकान संख्या : 1633क आयु : 40 लिंग : पुरुष | फोटो उपलब्ध है |
| 549 | GRW2969194 | GRW2969194 | GRW2969194 |
| नाम : उर्मिला पति का नाम: नन्दलाल मकान संख्या : 1633ख आयु : 49 लिंग : महिला | फोटो उपलब्ध है | नाम : उर्मिला पति का नाम: नन्दलाल मकान संख्या : 1633ख आयु : 49 लिंग : महिला | फोटो उपलब्ध है |
| 552 | UP/40/198/0216015 | UP/40/198/0216015 | UP/40/198/0216015 |
| नाम : उमरावती पति का नाम: चंचल मकान संख्या : 1634 आयु : 77 लिंग : महिला | फोटो उपलब्ध है | नाम : उमरावती पति का नाम: चंचल मकान संख्या : 1634 आयु : 77 लिंग : महिला | फोटो उपलब्ध है |
| 555 | GRW1404680 | GRW1404680 | GRW1404680 |
| नाम : रविन्दर पिता का नाम: बिक्रम मकान संख्या : 1634 आयु : 57 लिंग : पुरुष | फोटो उपलब्ध है | नाम : रविन्दर पिता का नाम: बिक्रम मकान संख्या : 1634 आयु : 57 लिंग : पुरुष | फोटो उपलब्ध है |
| 558 | IFV1704782 | IFV1704782 | IFV1704782 |
| नाम : ब्यास राय पिता का नाम: चंचल मकान संख्या : 1634 आयु : 50 लिंग : पुरुष | फोटो उपलब्ध है | नाम : ब्यास राय पिता का नाम: चंचल मकान संख्या : 1634 आयु : 50 लिंग : पुरुष | फोटो उपलब्ध है |
| 561 | IFV1382910 | IFV1382910 | IFV1382910 |
| नाम : विकास पिता का नाम: रवीन्द्र मकान संख्या : 1634 आयु : 35 लिंग : पुरुष | फोटो उपलब्ध है | नाम : विकास पिता का नाम: रवीन्द्र मकान संख्या : 1634 आयु : 35 लिंग : पुरुष | फोटो उपलब्ध है |
| 564 | IFV1704766 | IFV1704766 | IFV1704766 |
| नाम : अभ्यास राय पिता का नाम: चंचल मकान संख्या : 1634 आयु : 33 लिंग : पुरुष | फोटो उपलब्ध है | नाम : अभ्यास राय पिता का नाम: चंचल मकान संख्या : 1634 आयु : 33 लिंग : पुरुष | फोटो उपलब्ध है |
| 567 | IFV3794922 | IFV3794922 | IFV3794922 |
| नाम : प्रिया पति का नाम: राकेश मकान संख्या : 1634 आयु : 32 लिंग : महिला | फोटो उपलब्ध है | नाम : प्रिया पति का नाम: राकेश मकान संख्या : 1634 आयु : 32 लिंग : महिला | फोटो उपलब्ध है |

| | | | | | |
|---|-------------------|---|-------------------|---|-------------------|
| 571 | IFV3794997 | 572 | IFV3794955 | 573 | UP/40/198/0216188 |
| नाम : अंकित पिता का नाम: जितेंद्र मकान संख्या : 1634 आयु : 23 लिंग : पुरुष | फोटो उपलब्ध है | नाम : निशा पिता का नाम: जितेंद्र मकान संख्या : 1634 आयु : 22 लिंग : महिला | फोटो उपलब्ध है | नाम : ललन पिता का नाम: कान्ता मकान संख्या : 1637 आयु : 56 लिंग : पुरुष | फोटो उपलब्ध है |
| 574 | GRW1404706 | 575 | UP/40/198/0216019 | 576 | IFV2868966 |
| नाम : रञ्जू पति का नाम: ललन मकान संख्या : 1637 आयु : 54 लिंग : महिला | फोटो उपलब्ध है | नाम : विरेन्द्र पिता का नाम: कान्ता मकान संख्या : 1637 आयु : 54 लिंग : पुरुष | फोटो उपलब्ध है | नाम : कामेश्वर पिता का नाम: कान्ता मकान संख्या : 1637 आयु : 41 लिंग : पुरुष | फोटो उपलब्ध है |
| 577 | IFV1706514 | 578 | IFV1706522 | 579 | IFV2868958 |
| नाम : अनिल पिता का नाम: भगवती मकान संख्या : 1637 आयु : 36 लिंग : पुरुष | फोटो उपलब्ध है | नाम : अमित पिता का नाम: भगवती मकान संख्या : 1637 आयु : 32 लिंग : पुरुष | फोटो उपलब्ध है | नाम : रंजीत पिता का नाम: ललन मकान संख्या : 1637 आयु : 30 लिंग : पुरुष | फोटो उपलब्ध है |
| 580 | IFV3504651 | 581 | IFV1416130 | 582 | GRW1495951 |
| नाम : रिती राय पिता का नाम: लल्लन राय मकान संख्या : 1637 आयु : 26 लिंग : महिला | फोटो उपलब्ध है | नाम : नवीन पिता का नाम: विरेन्द्र मकान संख्या : 1637क आयु : 43 लिंग : पुरुष | फोटो उपलब्ध है | नाम : सुकई पिता का नाम: बासदेव मकान संख्या : 1640 आयु : 81 लिंग : पुरुष | फोटो उपलब्ध है |
| 583 | GRW1404664 | 584 | UP/40/198/0216180 | 585 | GRW1495969 |
| नाम : बिक्रम पिता का नाम: वासुदेव मकान संख्या : 1640 आयु : 75 लिंग : पुरुष | फोटो उपलब्ध है | नाम : अतवरी पति का नाम: बिक्रम मकान संख्या : 1640 आयु : 73 लिंग : महिला | फोटो उपलब्ध है | नाम : विजुलिया पति का नाम: हरीहर मकान संख्या : 1640 आयु : 55 लिंग : महिला | फोटो उपलब्ध है |
| 586 | IFV1416122 | 587 | IFV2346245 | 588 | IFV1416114 |
| नाम : कृष्णा पिता का नाम: सुकई मकान संख्या : 1640 आयु : 48 लिंग : पुरुष | फोटो उपलब्ध है | नाम : सरोज पिता का नाम: किशोर मकान संख्या : 1640 आयु : 45 लिंग : पुरुष | फोटो उपलब्ध है | नाम : मुन्ना पिता का नाम: कृष्णा मकान संख्या : 1640 आयु : 45 लिंग : पुरुष | फोटो उपलब्ध है |
| 589 | IFV2730588 | 590 | IFV1706530 | 591 | IFV2291946 |
| नाम : सुशीला देवी पति का नाम: विरेन्द्र मकान संख्या : 1640 आयु : 44 लिंग : महिला | फोटो उपलब्ध है | नाम : किशोर पिता का नाम: हरिहर मकान संख्या : 1640 आयु : 42 लिंग : पुरुष | फोटो उपलब्ध है | नाम : नैनावती पति का नाम: नागेन्द्र मकान संख्या : 1640 आयु : 41 लिंग : महिला | फोटो उपलब्ध है |
| 592 | IFV2291953 | 593 | IFV2730554 | 594 | IFV1705821 |
| नाम : योगेन्द्र पिता का नाम: रामदास मकान संख्या : 1640 आयु : 41 लिंग : पुरुष | फोटो उपलब्ध है | नाम : रीना देवी पति का नाम: बलीराम मकान संख्या : 1640 आयु : 37 लिंग : महिला | फोटो उपलब्ध है | नाम : बलराम पिता का नाम: सुकई मकान संख्या : 1640 आयु : 37 लिंग : पुरुष | फोटो उपलब्ध है |
| 595 | IFV1416098 | 596 | IFV2730604 | 597 | IFV2291912 |
| नाम : सुनील पिता का नाम: विक्रम मकान संख्या : 1640 आयु : 36 लिंग : पुरुष | फोटो उपलब्ध है | नाम : पिंकी पति का नाम: गौतम शर्मा मकान संख्या : 1640 आयु : 35 लिंग : महिला | फोटो उपलब्ध है | नाम : गौतम पिता का नाम: सुकई मकान संख्या : 1640 आयु : 33 लिंग : पुरुष | फोटो उपलब्ध है |
| 598 | UP/40/198/0216181 | 599 | UP/40/198/0216002 | 600 | UP/40/198/0216004 |
| नाम : जीबधन पिता का नाम: लक्ष्मन मकान संख्या : 1641 आयु : 82 लिंग : पुरुष | फोटो उपलब्ध है | नाम : आनन्द पिता का नाम: जीबधन मकान संख्या : 1641 आयु : 57 लिंग : पुरुष | फोटो उपलब्ध है | नाम : हरीन्द्र पिता का नाम: जीबधन मकान संख्या : 1641 आयु : 57 लिंग : पुरुष | फोटो उपलब्ध है |

| | | | | | | | | | | | |
|-----|-------------------|--|----------------|-----|-------------------|--|----------------|-----|-------------------|--|----------------|
| 601 | UP/40/198/0216003 | नाम : शान्ति पति का नाम: आनन्द मकान संख्या : 1641 आयु : 55 लिंग : महिला | फोटो उपलब्ध है | 602 | UP/40/198/0216005 | नाम : लालती पति का नाम: हरीन्दर मकान संख्या : 1641 आयु : 51 लिंग : महिला | फोटो उपलब्ध है | 603 | GRW2967578 | नाम : विरेन्द्र पिता का नाम: बिक्रम मकान संख्या : 1641 आयु : 47 लिंग : पुरुष | फोटो उपलब्ध है |
| 604 | GRW2745792 | नाम : नरेंद्र शर्मा पिता का नाम: आनन्द मकान संख्या : 1641 आयु : 41 लिंग : पुरुष | फोटो उपलब्ध है | 605 | IFV1705854 | नाम : आरती देवी पति का नाम: नरेनदर मकान संख्या : 1641 आयु : 39 लिंग : महिला | फोटो उपलब्ध है | 606 | IFV1382274 | नाम : लक्षन पिता का नाम: रघुनाथ मकान संख्या : 1642 आयु : 70 लिंग : पुरुष | फोटो उपलब्ध है |
| 607 | IFV1705078 | नाम : रेखा पति का नाम: लक्षन मकान संख्या : 1642 आयु : 66 लिंग : महिला | फोटो उपलब्ध है | 608 | IFV1705888 | नाम : रामजीत पिता का नाम: रघुनाथ मकान संख्या : 1642 आयु : 66 लिंग : पुरुष | फोटो उपलब्ध है | 609 | GRW1476381 | नाम : नरेश पिता का नाम: बैजनाथ मकान संख्या : 1642 आयु : 65 लिंग : पुरुष | फोटो उपलब्ध है |
| 610 | GRW1476399 | नाम : सुरसती पति का नाम: नरेश मकान संख्या : 1642 आयु : 63 लिंग : महिला | फोटो उपलब्ध है | 611 | GRW1496025 | नाम : सुरेश पति का नाम: बैजनाथ मकान संख्या : 1642 आयु : 62 लिंग : महिला | फोटो उपलब्ध है | 612 | GRW1495993 | नाम : सोनिया पति का नाम: रामजीत मकान संख्या : 1642 आयु : 59 लिंग : महिला | फोटो उपलब्ध है |
| 613 | UP/40/198/0216182 | नाम : रामाकान्त पिता का नाम: रघुनाथ मकान संख्या : 1642 आयु : 48 लिंग : पुरुष | फोटो उपलब्ध है | 614 | GRW2186567 | नाम : अनिता पति का नाम: रमाकान्त मकान संख्या : 1642 आयु : 47 लिंग : महिला | फोटो उपलब्ध है | 615 | IFV2730612 | नाम : सुधा देवी पति का नाम: सुजित मकान संख्या : 1642 आयु : 37 लिंग : महिला | फोटो उपलब्ध है |
| 616 | IFV3783602 | नाम : सरिता देवी पति का नाम: कुमरेश पटेल मकान संख्या : 1642 आयु : 37 लिंग : महिला | फोटो उपलब्ध है | 617 | IFV1705086 | नाम : गोविन्द पिता का नाम: लक्षन मकान संख्या : 1642 आयु : 34 लिंग : पुरुष | फोटो उपलब्ध है | 618 | IFV1705862 | नाम : सुजीत पिता का नाम: रामजीत मकान संख्या : 1642 आयु : 34 लिंग : पुरुष | फोटो उपलब्ध है |
| 619 | IFV1705904 | नाम : विनय पिता का नाम: नरेश मकान संख्या : 1642 आयु : 34 लिंग : पुरुष | फोटो उपलब्ध है | 620 | IFV3783610 | नाम : शांति देवी पति का नाम: विनय मकान संख्या : 1642 आयु : 31 लिंग : महिला | फोटो उपलब्ध है | 621 | IFV3597176 | नाम : विकी पटेल पिता का नाम: लक्षन पटेल मकान संख्या : 1642 आयु : 27 लिंग : पुरुष | फोटो उपलब्ध है |
| 622 | IFV1382258 | नाम : रामनाथ पिता का नाम: लक्षन मकान संख्या : 1642क आयु : 45 लिंग : पुरुष | फोटो उपलब्ध है | 623 | IFV1416080 | नाम : कुमरेश पिता का नाम: लक्षन मकान संख्या : 1642क आयु : 41 लिंग : पुरुष | फोटो उपलब्ध है | 624 | IFV3783677 | नाम : अनीशा पटेल पति का नाम: कुमरेश मकान संख्या : 1642क आयु : 25 लिंग : महिला | फोटो उपलब्ध है |
| 625 | GRW1752815 | नाम : विनोद पिता का नाम: रामनरेश मकान संख्या : 1642ख आयु : 44 लिंग : पुरुष | फोटो उपलब्ध है | 626 | GRW2745818 | नाम : इन्दू पति का नाम: विनोद मकान संख्या : 1642ख आयु : 42 लिंग : महिला | फोटो उपलब्ध है | 627 | UP/40/198/0216183 | नाम : राम नगीना पिता का नाम: सत्यनरायन मकान संख्या : 1643 आयु : 59 लिंग : पुरुष | फोटो उपलब्ध है |
| 628 | UP/40/198/0216010 | नाम : प्रभु पिता का नाम: सत्यनरायन मकान संख्या : 1643 आयु : 55 लिंग : पुरुष | फोटो उपलब्ध है | 629 | UP/40/198/0216184 | नाम : उमरावती पति का नाम: प्रभु मकान संख्या : 1643 आयु : 53 लिंग : महिला | फोटो उपलब्ध है | 630 | IFV3632882 | नाम : मनीषा पटेल पिता का नाम: प्रभू पटेल मकान संख्या : 1643 आयु : 23 लिंग : पुरुष | फोटो उपलब्ध है |

| | | | | | |
|--|------------------------------|--|-------------------------------------|--|------------------------------|
| 631 नाम : वकील पिता का नाम: ठाकुर मकान संख्या : 1644 आयु : 51 लिंग : पुरुष | GRW1476407 फोटो उपलब्ध है | 632 नाम : अशोक पिता का नाम: ठाकुर मकान संख्या : 1644 आयु : 49 लिंग : पुरुष | GRW1476415 फोटो उपलब्ध है | 633 नाम : कमलेश पिता का नाम: ठाकुर मकान संख्या : 1644 आयु : 49 लिंग : पुरुष | GRW1476423 फोटो उपलब्ध है |
| 634 नाम : सिंधु पति का नाम: वकील मकान संख्या : 1644 आयु : 47 लिंग : महिला | IFV2730521 फोटो उपलब्ध है | 635 नाम : अनिता देवी पति का नाम: अशोक मकान संख्या : 1644 आयु : 45 लिंग : महिला | IFV2410702 फोटो उपलब्ध है | 636 नाम : पुनीता सिंह पति का नाम: कमलेश सिंह मकान संख्या : 1644 आयु : 36 लिंग : महिला | IFV3504677 फोटो उपलब्ध है |
| 637 नाम : विजय पिता का नाम: प्रभु मकान संख्या : 1644 आयु : 32 लिंग : पुरुष | IFV1705946 फोटो उपलब्ध है | 638 नाम : मुकेश पिता का नाम: प्रभु मकान संख्या : 1644 आयु : 31 लिंग : पुरुष | IFV2730653 फोटो उपलब्ध है | 639 नाम : मनिका देवी पति का नाम: गुड्डू ठाकुर मकान संख्या : 1644 आयु : 30 लिंग : महिला | IFV3597184 फोटो उपलब्ध है |
| 640 नाम : सुमीम पटेल पिता का नाम: कंचन पटेल मकान संख्या : 1644 आयु : 29 लिंग : पुरुष | IFV3504644 फोटो उपलब्ध है | 641 नाम : वीधांती पति का नाम: विजय पटेल मकान संख्या : 1644 आयु : 26 लिंग : महिला | IFV3632734 फोटो उपलब्ध है | 642 नाम : जोतिया पति का नाम: देवकी मकान संख्या : 1649 आयु : 82 लिंग : महिला | GRW1702604 फोटो उपलब्ध है |
| 643 नाम : लीलावती पति का नाम: हिरदया मकान संख्या : 1649 आयु : 55 लिंग : महिला | IFV2346260 फोटो उपलब्ध है | 644 नाम : सीमती पति का नाम: चन्द्रिका मकान संख्या : 1651 आयु : 67 लिंग : महिला | UP/40/198/0216036 फोटो उपलब्ध है | 645 नाम : प्रदीप पिता का नाम: चन्द्रिका मकान संख्या : 1651 आयु : 40 लिंग : पुरुष | IFV1382886 फोटो उपलब्ध है |
| 646 नाम : सीमा देवी पति का नाम: प्रदीप मकान संख्या : 1651 आयु : 36 लिंग : महिला | IFV1704865 फोटो उपलब्ध है | 647 नाम : पूरन प्रसाद पिता का नाम: चन्द्रिका प्रसाद मकान संख्या : 1651 आयु : 33 लिंग : पुरुष | IFV3837317 फोटो उपलब्ध है | 648 नाम : लखी देवी पति का नाम: पूरन प्रसाद मकान संख्या : 1651 आयु : 27 लिंग : महिला | IFV3837325 फोटो उपलब्ध है |
| 649 नाम : कांती पति का नाम: उमा मकान संख्या : 1653 आयु : 33 लिंग : महिला | IFV3919925 फोटो उपलब्ध है | 650 नाम : सुरेश पिता का नाम: तपेसर मकान संख्या : 1657 आयु : 67 लिंग : पुरुष | UP/40/198/0216198 फोटो उपलब्ध है | 651 नाम : सम्पति पति का नाम: जोगेन्द्र मकान संख्या : 1657 आयु : 63 लिंग : महिला | GRW1496124 फोटो उपलब्ध है |
| 652 नाम : विश्वकर्मा पिता का नाम: तपेसर मकान संख्या : 1657 आयु : 52 लिंग : पुरुष | IFV1415264 फोटो उपलब्ध है | 653 नाम : जगू पिता का नाम: तपेसर मकान संख्या : 1657 आयु : 49 लिंग : पुरुष | GRW2422582 फोटो उपलब्ध है | 654 नाम : गायत्री देवी पति का नाम: विश्वकर्मा मकान संख्या : 1657 आयु : 49 लिंग : महिला | IFV2869188 फोटो उपलब्ध है |
| 655 नाम : निर्मला देवी पति का नाम: जगु मकान संख्या : 1657 आयु : 47 लिंग : महिला | IFV2869196 फोटो उपलब्ध है | 656 नाम : उर्मिला देवी पति का नाम: तुफानी पटेल मकान संख्या : 1657 आयु : 35 लिंग : महिला | IFV3504693 फोटो उपलब्ध है | 657 नाम : अनिल सिंह पिता का नाम: तुफानी पटेल मकान संख्या : 1657 आयु : 34 लिंग : पुरुष | IFV3207354 फोटो उपलब्ध है |
| 658 नाम : ममता देवी पति का नाम: अनिल मकान संख्या : 1657 आयु : 31 लिंग : महिला | IFV3153434 फोटो उपलब्ध है | 659 नाम : सुनीलपटेल पिता का नाम: तुफानीपटेल मकान संख्या : 1657 आयु : 30 लिंग : पुरुष | IFV3163284 फोटो उपलब्ध है | 660 नाम : अजय पटेल पिता का नाम: तुफानी पटेल मकान संख्या : 1657 आयु : 27 लिंग : पुरुष | IFV3163276 फोटो उपलब्ध है |

| | | | | | | | | | | | |
|-----|-------------------|--|----------------|-----|-------------------|---|----------------|-----|-------------------|--|----------------|
| 661 | IFV3207339 | नाम : पूनम पटेल पिता का नाम: विश्वकर्मा सिंह मकान संख्या : 1657 आयु : 25 लिंग : महिला | फोटो उपलब्ध है | 662 | UP/40/198/0216040 | नाम : सीता पति का नाम: लालजी मकान संख्या : 1659 आयु : 76 लिंग : महिला | फोटो उपलब्ध है | 663 | GRW1702455 | नाम : किशोर पिता का नाम: लालजी मकान संख्या : 1659 आयु : 44 लिंग : पुरुष | फोटो उपलब्ध है |
| 664 | IFV2468536 | नाम : सुमन पति का नाम: किशोर मकान संख्या : 1659 आयु : 44 लिंग : महिला | फोटो उपलब्ध है | 665 | IFV3207370 | नाम : छोटेलाल ठाकूर पिता का नाम: लालजी ठाकूर मकान संख्या : 1659 आयु : 32 लिंग : पुरुष | फोटो उपलब्ध है | 666 | IFV3207362 | नाम : रीना देवी पति का नाम: छोटेलाल ठाकूर मकान संख्या : 1659 आयु : 31 लिंग : महिला | फोटो उपलब्ध है |
| 667 | UP/40/198/0216041 | नाम : रूखीया पति का नाम: रघुनंदन मकान संख्या : 1660 आयु : 77 लिंग : महिला | फोटो उपलब्ध है | 668 | GRW1457829 | नाम : रघुनन्दन पिता का नाम: इन्द्रजीत मकान संख्या : 1660 आयु : 77 लिंग : पुरुष | फोटो उपलब्ध है | 669 | IFV3153376 | नाम : मुन्ना पिता का नाम: रघुनन्दन मकान संख्या : 1660 आयु : 52 लिंग : पुरुष | फोटो उपलब्ध है |
| 670 | GRW1457837 | नाम : महंगू पिता का नाम: सरजूग मकान संख्या : 1661 आयु : 63 लिंग : पुरुष | फोटो उपलब्ध है | 671 | UP/40/198/0216045 | नाम : सरजामी पति का नाम: गीरदारी मकान संख्या : 1662 आयु : 69 लिंग : महिला | फोटो उपलब्ध है | 672 | UP/40/198/0216046 | नाम : राजेन्द्र पिता का नाम: डोडा मकान संख्या : 1662 आयु : 67 लिंग : पुरुष | फोटो उपलब्ध है |
| 673 | GRW1496157 | नाम : मीना पति का नाम: गया मकान संख्या : 1662 आयु : 49 लिंग : महिला | फोटो उपलब्ध है | 674 | IFV2869212 | नाम : विजय पिता का नाम: राजेन्द्र मकान संख्या : 1662 आयु : 36 लिंग : पुरुष | फोटो उपलब्ध है | 675 | IFV2869204 | नाम : रमेश पिता का नाम: राजेन्द्र मकान संख्या : 1662 आयु : 33 लिंग : पुरुष | फोटो उपलब्ध है |
| 676 | IFV3161635 | नाम : संदीप गुप्ता पिता का नाम: महंगु गुप्ता मकान संख्या : 1662 आयु : 30 लिंग : पुरुष | फोटो उपलब्ध है | 677 | IFV3711793 | नाम : लालबाबू गुप्ता पिता का नाम: राजेंद्र गुप्ता मकान संख्या : 1662 आयु : 30 लिंग : पुरुष | फोटो उपलब्ध है | 678 | IFV3019841 | नाम : पुजा देवी पति का नाम: रमेश मकान संख्या : 1662 आयु : 29 लिंग : महिला | फोटो उपलब्ध है |
| 679 | IFV3673548 | नाम : मन्शा देवी पति का नाम: लालबाबू मकान संख्या : 1662 आयु : 27 लिंग : महिला | फोटो उपलब्ध है | 680 | IFV3795069 | नाम : कुमरेश पिता का नाम: गया मकान संख्या : 1662 आयु : 27 लिंग : पुरुष | फोटो उपलब्ध है | 681 | IFV3631025 | नाम : शकुंतला देवी पिता का नाम: संदीप गुप्ता मकान संख्या : 1662 आयु : 24 लिंग : महिला | फोटो उपलब्ध है |
| 682 | IFV3753696 | नाम : सरोज गुप्ता पिता का नाम: गाया गुप्ता मकान संख्या : 1662 आयु : 24 लिंग : महिला | फोटो उपलब्ध है | 683 | IFV3673555 | नाम : छोटू गुप्ता पिता का नाम: महंगु गुप्ता मकान संख्या : 1662 आयु : 23 लिंग : पुरुष | फोटो उपलब्ध है | 684 | GRW1457845 | नाम : विश्वासी पति का नाम: राजेन्द्र मकान संख्या : 1663 आयु : 65 लिंग : महिला | फोटो उपलब्ध है |
| 685 | GRW1457860 | नाम : इन्दु पति का नाम: राजेस्वरी मकान संख्या : 1663 आयु : 63 लिंग : महिला | फोटो उपलब्ध है | 686 | GRW1702620 | नाम : विन्देश्वरी पिता का नाम: डोडा मकान संख्या : 1663 आयु : 59 लिंग : पुरुष | फोटो उपलब्ध है | 687 | GRW1457852 | नाम : आरती पति का नाम: विन्देश्वरी मकान संख्या : 1663 आयु : 57 लिंग : महिला | फोटो उपलब्ध है |
| 688 | GRW1702612 | नाम : राजेश्वरी पिता का नाम: डोडा मकान संख्या : 1663 आयु : 55 लिंग : पुरुष | फोटो उपलब्ध है | 689 | IFV1705987 | नाम : रिना देवी पति का नाम: विजय मकान संख्या : 1663 आयु : 40 लिंग : महिला | फोटो उपलब्ध है | 690 | IFV2869303 | नाम : रम्भा पति का नाम: धनेश मकान संख्या : 1663 आयु : 36 लिंग : महिला | फोटो उपलब्ध है |

| | | | | | | | | | | | |
|-----|-------------------|--|----------------|-----|-------------------|--|----------------|-----|-------------------|---|----------------|
| 691 | IFV3161577 | नाम : धनेश गुप्ता पिता का नाम: विन्देश्वरी गुप्ता मकान संख्या : 1663 आयु : 33 लिंग : पुरुष | फोटो उपलब्ध है | 692 | IFV3161601 | नाम : गनेश पिता का नाम: विन्देश्वरी गुप्ता मकान संख्या : 1663 आयु : 27 लिंग : पुरुष | फोटो उपलब्ध है | 693 | IFV3207537 | नाम : पिंदू पिता का नाम: राजेश्वरी मकान संख्या : 1663 आयु : 26 लिंग : पुरुष | फोटो उपलब्ध है |
| 694 | IFV3597192 | नाम : दुर्गेश पिता का नाम: विदेश्वरी मकान संख्या : 1663 आयु : 23 लिंग : पुरुष | फोटो उपलब्ध है | 695 | IFV2869311 | नाम : सिगासन पिता का नाम: मंगल मकान संख्या : 1664 आयु : 71 लिंग : पुरुष | फोटो उपलब्ध है | 696 | UP/40/198/0216048 | नाम : बचनी पति का नाम: सिगासन मकान संख्या : 1664 आयु : 69 लिंग : महिला | फोटो उपलब्ध है |
| 697 | GRW2422608 | नाम : इन्द्रावती पति का नाम: जयकिशुन मकान संख्या : 1664 आयु : 43 लिंग : महिला | फोटो उपलब्ध है | 698 | GRW2422590 | नाम : वृजमोहन पिता का नाम: सिगासन मकान संख्या : 1664 आयु : 42 लिंग : पुरुष | फोटो उपलब्ध है | 699 | IFV1415256 | नाम : ववीता पति का नाम: वृजमोहन मकान संख्या : 1664 आयु : 41 लिंग : महिला | फोटो उपलब्ध है |
| 700 | IFV3711827 | नाम : निशा देवी पति का नाम: राधेश्याम मकान संख्या : 1664 आयु : 34 लिंग : महिला | फोटो उपलब्ध है | 701 | IFV3504750 | नाम : अमरजीत पिता का नाम: जयकिशुन मकान संख्या : 1664 आयु : 28 लिंग : पुरुष | फोटो उपलब्ध है | 702 | IFV3673571 | नाम : दीपक कुमार पिता का नाम: जय किशुन गुप्ता मकान संख्या : 1664 आयु : 25 लिंग : पुरुष | फोटो उपलब्ध है |
| 703 | IFV3504719 | नाम : पूजा पिता का नाम: जयकिशुन मकान संख्या : 1664 आयु : 24 लिंग : महिला | फोटो उपलब्ध है | 704 | IFV3673563 | नाम : निशा पिता का नाम: वृजमोहन मकान संख्या : 1664 आयु : 23 लिंग : महिला | फोटो उपलब्ध है | 705 | IFV1706001 | नाम : मतीसरी पति का नाम: बदरी गुप्ता मकान संख्या : 1665 आयु : 72 लिंग : महिला | फोटो उपलब्ध है |
| 706 | IFV3019981 | नाम : राजु गुप्ता पिता का नाम: बदरी गुप्ता मकान संख्या : 1665 आयु : 35 लिंग : पुरुष | फोटो उपलब्ध है | 707 | IFV3019999 | नाम : मनीषा गुप्ता पति का नाम: राजु गुप्ता मकान संख्या : 1665 आयु : 32 लिंग : महिला | फोटो उपलब्ध है | 708 | GRW1457878 | नाम : पतसीया पति का नाम: दहारी मकान संख्या : 1666 आयु : 69 लिंग : महिला | फोटो उपलब्ध है |
| 709 | IFV2346310 | नाम : उर्मिला पति का नाम: अलगू मकान संख्या : 1666 आयु : 47 लिंग : महिला | फोटो उपलब्ध है | 710 | UP/40/198/0216053 | नाम : आरती पति का नाम: सत्यनारायन मकान संख्या : 1668 आयु : 69 लिंग : महिला | फोटो उपलब्ध है | 711 | UP/40/198/0216055 | नाम : दिनेश पिता का नाम: रघुनाथ मकान संख्या : 1668 आयु : 67 लिंग : पुरुष | फोटो उपलब्ध है |
| 712 | IFV3753522 | नाम : संदीप कुमार मिश्रा पिता का नाम: दिनेश मिश्रा मकान संख्या : 1668 आयु : 34 लिंग : पुरुष | फोटो उपलब्ध है | 713 | IFV3318680 | नाम : अर्चना देवी पति का नाम: संदीप कुमार मकान संख्या : 1668 आयु : 29 लिंग : महिला | फोटो उपलब्ध है | 714 | UP/40/198/0216199 | नाम : लक्ष्मी पति का नाम: दिनेश मकान संख्या : 1669 आयु : 65 लिंग : महिला | फोटो उपलब्ध है |
| 715 | UP/40/198/0216056 | नाम : जलेश्वर पिता का नाम: रघुनाथ मकान संख्या : 1669 आयु : 57 लिंग : पुरुष | फोटो उपलब्ध है | 716 | GRW2422533 | नाम : वाला पति का नाम: जलेश्वर मकान संख्या : 1669 आयु : 53 लिंग : महिला | फोटो उपलब्ध है | 717 | IFV3504776 | नाम : सिरनजन मिश्रा पिता का नाम: जलेश्वर मिश्रा मकान संख्या : 1669 आयु : 24 लिंग : पुरुष | फोटो उपलब्ध है |
| 718 | IFV1706027 | नाम : इन्दु देवी पति का नाम: गुरु प्रकाश मकान संख्या : 1671 आयु : 59 लिंग : महिला | फोटो उपलब्ध है | 719 | IFV1706126 | नाम : उमेश मिश्रा पिता का नाम: रामजीत मकान संख्या : 1671 आयु : 58 लिंग : पुरुष | फोटो उपलब्ध है | 720 | IFV3889391 | नाम : ब्रजेश मिश्रा अन्य: उमेश मिश्रा मकान संख्या : 1671 आयु : 56 लिंग : पुरुष | फोटो उपलब्ध है |

| | | | | | |
|--|-------------------|--|-------------------|--|-------------------|
| 721 | IFV1706118 | 722 | GRW1457894 | 723 | IFV2869113 |
| नाम : श्यामा देवी पति का नाम: उमेश मिश्रा मकान संख्या : 1671 आयु : 54 लिंग : महिला | फोटो उपलब्ध है | नाम : इन्द्रासनी पति का नाम: रामजीत मकान संख्या : 1671 आयु : 52 लिंग : महिला | फोटो उपलब्ध है | नाम : उषा देवी पति का नाम: रामजीत मकान संख्या : 1671 आयु : 47 लिंग : महिला | फोटो उपलब्ध है |
| 724 | IFV1415280 | 725 | IFV1706043 | 726 | IFV1706084 |
| नाम : सतीश पिता का नाम: रामजीत मकान संख्या : 1671 आयु : 41 लिंग : पुरुष | फोटो उपलब्ध है | नाम : प्रीन्स पिता का नाम: गुरुप्रकास मकान संख्या : 1671 आयु : 38 लिंग : पुरुष | फोटो उपलब्ध है | नाम : गोलडन पिता का नाम: गुरुप्रकास मकान संख्या : 1671 आयु : 36 लिंग : पुरुष | फोटो उपलब्ध है |
| 727 | IFV3631033 | 728 | IFV2869105 | 729 | IFV2869121 |
| नाम : अंजली देवी पति का नाम: रामशंकर मिश्रा मकान संख्या : 1671 आयु : 33 लिंग : महिला | फोटो उपलब्ध है | नाम : बबलू कुमार तिवारी पिता का नाम: रामजीत तिवारी मकान संख्या : 1671 आयु : 32 लिंग : पुरुष | फोटो उपलब्ध है | नाम : पुनम देवी पति का नाम: सतिश मकान संख्या : 1671 आयु : 31 लिंग : महिला | फोटो उपलब्ध है |
| 730 | IFV3504784 | 731 | IFV3673589 | 732 | IFV3783651 |
| नाम : विशाल मिश्र पिता का नाम: उमेश मिश्र मकान संख्या : 1671 आयु : 29 लिंग : पुरुष | फोटो उपलब्ध है | नाम : आनीच्छा पति का नाम: बबलू कुमार तिवारी मकान संख्या : 1671 आयु : 29 लिंग : महिला | फोटो उपलब्ध है | नाम : दिव्या कुमारी पति का नाम: गौरव मकान संख्या : 1671 आयु : 28 लिंग : महिला | फोटो उपलब्ध है |
| 733 | IFV3318714 | 734 | IFV1706142 | 735 | UP/40/198/0216201 |
| नाम : अजय मिश्रा पिता का नाम: ब्रिजेश मकान संख्या : 1671 आयु : 27 लिंग : पुरुष | फोटो उपलब्ध है | नाम : श्री क्रष्ण पिता का नाम: रामाश्रय मकान संख्या : 1672 आयु : 52 लिंग : पुरुष | फोटो उपलब्ध है | नाम : बिनय पिता का नाम: सोभन मकान संख्या : 1672 आयु : 51 लिंग : पुरुष | फोटो उपलब्ध है |
| 736 | IFV1415272 | 737 | IFV3207552 | 738 | IFV3504800 |
| नाम : प्रतीमा पति का नाम: श्रीकृष्ण मकान संख्या : 1672 आयु : 48 लिंग : महिला | फोटो उपलब्ध है | नाम : प्रीति तिवारी पति का नाम: विकास तिवारी मकान संख्या : 1672 आयु : 30 लिंग : महिला | फोटो उपलब्ध है | नाम : अनुप पटेल पिता का नाम: रामाश्रय पटेल मकान संख्या : 1672 आयु : 26 लिंग : पुरुष | फोटो उपलब्ध है |
| 739 | IFV3504826 | 740 | UP/40/198/0216058 | 741 | GRW2422566 |
| नाम : विकास कुमार पिता का नाम: विनय विनोद तिवारी मकान संख्या : 1672 आयु : 24 लिंग : पुरुष | फोटो उपलब्ध है | नाम : अखिलेश्वर पिता का नाम: शिवशंकर मकान संख्या : 1673 आयु : 56 लिंग : पुरुष | फोटो उपलब्ध है | नाम : श्रीमती पति का नाम: अखिलेश्वर मकान संख्या : 1673 आयु : 53 लिंग : महिला | फोटो उपलब्ध है |
| 742 | UP/40/198/0216059 | 743 | GRW2422574 | 744 | IFV2869162 |
| नाम : संजय पिता का नाम: शिवशंकर मकान संख्या : 1673 आयु : 49 लिंग : पुरुष | फोटो उपलब्ध है | नाम : शुशीला पति का नाम: शिवशंकर मकान संख्या : 1673 आयु : 46 लिंग : महिला | फोटो उपलब्ध है | नाम : रेनु पति का नाम: संजय मकान संख्या : 1673 आयु : 45 लिंग : महिला | फोटो उपलब्ध है |
| 745 | IFV1416072 | 746 | IFV2869154 | 747 | IFV2869139 |
| नाम : सुधीर पिता का नाम: अखिलेश्वर मकान संख्या : 1673 आयु : 41 लिंग : पुरुष | फोटो उपलब्ध है | नाम : डिम्पी पिता का नाम: अखिलेश मकान संख्या : 1673 आयु : 33 लिंग : महिला | फोटो उपलब्ध है | नाम : राजन पिता का नाम: अखिलेश मकान संख्या : 1673 आयु : 32 लिंग : पुरुष | फोटो उपलब्ध है |
| 748 | IFV4096517 | 749 | IFV2468460 | 750 | GRW2903870 |
| नाम : खुशबू कुमारी पति का नाम: विकाश मकान संख्या : 9090 आयु : 21 लिंग : महिला | फोटो उपलब्ध है | नाम : पंकज पिता का नाम: सुवाष मकान संख्या : 1632क आयु : 43 लिंग : पुरुष | फोटो उपलब्ध है | नाम : विदेशी पिता का नाम: जयश्री मकान संख्या : 1553ख आयु : 43 लिंग : पुरुष | फोटो उपलब्ध है |

| | |
|--|----------------|
| 751 | IFV1704485 |
| नाम : रामइसवर पिता का नाम: त्रीवेनी मकान संख्या : 1269ख आयु : 39 लिंग : पुरुष | फोटो उपलब्ध है |

| | |
|--|----------------|
| 752 | IFV2411197 |
| नाम : रामायन पिता का नाम: त्रीवेनी मकान संख्या : 1269 ख आयु : 37 लिंग : पुरुष | फोटो उपलब्ध है |

| | |
|---|----------------|
| 753 | IFV1704600 |
| नाम : सकुन्तला देवी पति का नाम: हरकेस मकान संख्या : 1269 ख आयु : 35 लिंग : महिला | फोटो उपलब्ध है |

| | |
|--|----------------|
| 754 | IFV1704477 |
| नाम : सुरजावती पति का नाम: रामइसवर मकान संख्या : 1269ख। आयु : 36 लिंग : महिला | फोटो उपलब्ध है |

| | | | | | | | | | | | | | | |
|-----|---|------------|--|----------------|-----|---|------------|--|----------------|-----|---|------------|--|----------------|
| 755 | 1 | IFV4211306 | नाम : विगन अन्य: जिउती मकान संख्या : 880 आयु : 63 लिंग : पुरुष | फोटो उपलब्ध है | 756 | 1 | IFV4211447 | नाम : रुकिया अन्य: सुदामा मकान संख्या : 895 आयु : 67 लिंग : महिला | फोटो उपलब्ध है | 757 | 1 | IFV4211579 | नाम : जिउती अन्य: कदार मकान संख्या : 883 आयु : 50 लिंग : महिला | फोटो उपलब्ध है |
| 758 | 1 | IFV4213344 | नाम : विजय तिवारी पिता का नाम: शैलेश ऊर्फ ललन मकान संख्या : 942 ख आयु : 55 लिंग : पुरुष | फोटो उपलब्ध है | 759 | 1 | IFV4213435 | नाम : अंजुम आरा पति का नाम: मुस्ताक मकान संख्या : 872ख आयु : 36 लिंग : महिला | फोटो उपलब्ध है | 760 | 1 | IFV4214474 | नाम : शिवांगी तिवारी पिता का नाम: आनंद तिवारी मकान संख्या : 949 आयु : 26 लिंग : महिला | फोटो उपलब्ध है |
| 761 | 1 | IFV4214599 | नाम : मानसी तिवारी पिता का नाम: आनंद तिवारी मकान संख्या : 949 आयु : 23 लिंग : महिला | फोटो उपलब्ध है | 762 | 1 | IFV4217576 | नाम : अमित तिवारी पिता का नाम: आनंद तिवारी मकान संख्या : 949 आयु : 19 लिंग : पुरुष | फोटो उपलब्ध है | 763 | 1 | IFV4220612 | नाम : मुकेश पिता का नाम: सकलदेव मकान संख्या : 1287 आयु : 25 लिंग : पुरुष | फोटो उपलब्ध है |
| 764 | 1 | IFV4223483 | नाम : अनवी माता का नाम: प्रतिमा मकान संख्या : 1672 आयु : 20 लिंग : महिला | फोटो उपलब्ध है | 765 | 1 | IFV4224051 | नाम : जगमी पति का नाम: दीपक कुमार मकान संख्या : 1664 आयु : 20 लिंग : महिला | फोटो उपलब्ध है | 766 | 1 | IFV4226452 | नाम : सायदा खातून पति का नाम: शरीफ मकान संख्या : 874 आयु : 26 लिंग : महिला | फोटो उपलब्ध है |
| 767 | 1 | IFV4226874 | नाम : सुनील कुमार यादव पिता का नाम: सुरेश यादव मकान संख्या : 871 आयु : 29 लिंग : पुरुष | फोटो उपलब्ध है | 768 | 1 | IFV4227310 | नाम : मालती कुमारी पति का नाम: सुधीम पटेल मकान संख्या : 1644 आयु : 20 लिंग : महिला | फोटो उपलब्ध है | 769 | 1 | IFV4228490 | नाम : जयकिशुन अन्य: इन्द्रावती मकान संख्या : 1664 आयु : 47 लिंग : पुरुष | फोटो उपलब्ध है |
| 770 | 1 | IFV4228524 | नाम : मीनू देवी पति का नाम: सुशील तिवारी मकान संख्या : 1673 आयु : 46 लिंग : महिला | फोटो उपलब्ध है | 771 | 1 | IFV4231163 | नाम : निधी कुमारी पति का नाम: गौरव मकान संख्या : 1629 आयु : 30 लिंग : महिला | फोटो उपलब्ध है | 772 | 1 | IFV4232377 | नाम : सरोज कुमारी पति का नाम: विजय मकान संख्या : 877 आयु : 28 लिंग : महिला | फोटो उपलब्ध है |
| 773 | 1 | IFV4232393 | नाम : पूनम कुमारी पति का नाम: अमरजीत यादव मकान संख्या : 871 आयु : 21 लिंग : महिला | फोटो उपलब्ध है | 774 | 1 | IFV4232799 | नाम : कृष्णा पटेल पिता का नाम: विश्वकर्मा सिंह मकान संख्या : 1657 आयु : 18 लिंग : पुरुष | फोटो उपलब्ध है | 775 | 1 | IFV4234324 | नाम : मनीष तिवारी पिता का नाम: श्रीकृष्णा मकान संख्या : 1672 आयु : 18 लिंग : पुरुष | फोटो उपलब्ध है |
| 776 | 1 | IFV4234449 | नाम : गोलू पिता का नाम: किशोर ठाकुर मकान संख्या : 1659 आयु : 21 लिंग : पुरुष | फोटो उपलब्ध है | 777 | 1 | IFV4234456 | नाम : हदीसनी अन्य: जलालुद्दीन मकान संख्या : 843 ख आयु : 71 लिंग : महिला | फोटो उपलब्ध है | 778 | 1 | IFV4236519 | नाम : सीता देवी पति का नाम: संदीप मकान संख्या : 1306 आयु : 29 लिंग : महिला | फोटो उपलब्ध है |
| 779 | 1 | IFV4236634 | नाम : निजामुद्दीन पिता का नाम: इसमाइल मकान संख्या : 873 आयु : 64 लिंग : पुरुष | फोटो उपलब्ध है | 780 | 1 | IFV4238408 | नाम : लालपती पति का नाम: नागेन्द्र मकान संख्या : 877 आयु : 62 लिंग : महिला | फोटो उपलब्ध है | 781 | 1 | IFV4238432 | नाम : श्रीकृष्णा पिता का नाम: नागेंद्र गुप्ता मकान संख्या : 877 आयु : 20 लिंग : पुरुष | फोटो उपलब्ध है |
| 782 | 1 | IFV4238507 | नाम : प्रियंका पटेल पिता का नाम: विंदा पटेल मकान संख्या : 1660 आयु : 26 लिंग : महिला | फोटो उपलब्ध है | 783 | 1 | IFV4241279 | नाम : सर्वेश तिवारी अन्य: जयनंदन तिवारी मकान संख्या : 939 आयु : 49 लिंग : पुरुष | फोटो उपलब्ध है | 784 | 1 | IFV4246294 | नाम : रामजी पिता का नाम: नागेन्द्र मकान संख्या : 877 आयु : 27 लिंग : पुरुष | फोटो उपलब्ध है |

| | | | | |
|-----|---|------------|---|----------------|
| 785 | 1 | IFV4247698 | नाम : श्रीकांत अन्य: महेश देव मकान संख्या : 937 आयु : 66 लिंग : पुरुष | फोटो उपलब्ध है |
| 786 | 1 | IFV4255691 | नाम : लक्ष्मन पिता का नाम: श्रीकृष्ण मकान संख्या : 915 आयु : 28 लिंग : पुरुष | फोटो उपलब्ध है |
| 787 | 1 | IFV4256210 | नाम : अहमद अन्य: रउफ़ मकान संख्या : 844 आयु : 76 लिंग : पुरुष | फोटो उपलब्ध है |
| 788 | 1 | IFV4256335 | नाम : सुजीत यादव पिता का नाम: उमेश यादव मकान संख्या : 871 आयु : 26 लिंग : पुरुष | फोटो उपलब्ध है |
| 789 | 1 | IFV4260352 | नाम : हरिलाल पिता का नाम: सोमारी मकान संख्या : 1272 आयु : 58 लिंग : पुरुष | फोटो उपलब्ध है |
| 790 | 1 | IFV4260410 | नाम : रोशनी शर्मा पिता का नाम: वीरेंद्र शर्मा मकान संख्या : 1641 आयु : 22 लिंग : महिला | फोटो उपलब्ध है |
| 791 | 1 | IFV4264461 | नाम : सचिन कुमार तिवारी पिता का नाम: रामजीत तिवारी मकान संख्या : 1671 आयु : 22 लिंग : पुरुष | फोटो उपलब्ध है |
| 792 | 1 | IFV4264495 | नाम : कविता तिवारी पिता का नाम: रामजीत मकान संख्या : 1671 आयु : 18 लिंग : महिला | फोटो उपलब्ध है |
| 793 | 1 | IFV4265054 | नाम : कु. कविता शर्मा पति का नाम: निकेश कुमार मकान संख्या : 1641 आयु : 24 लिंग : महिला | फोटो उपलब्ध है |
| 794 | 1 | IFV4266847 | नाम : रोहन पिता का नाम: जितेन्द्र मकान संख्या : 952 आयु : 25 लिंग : पुरुष | फोटो उपलब्ध है |
| 795 | 1 | IFV4269882 | नाम : ताहिर अली पिता का नाम: कलामुद्दीन मकान संख्या : 876 आयु : 23 लिंग : पुरुष | फोटो उपलब्ध है |
| 796 | 1 | IFV4272563 | नाम : कलामुद्दीन पिता का नाम: आबादत मकान संख्या : 876 आयु : 49 लिंग : पुरुष | फोटो उपलब्ध है |
| 797 | 1 | IFV4272795 | नाम : उर्पेंद्र राम पिता का नाम: हरिलाल मकान संख्या : 1272 आयु : 27 लिंग : पुरुष | फोटो उपलब्ध है |
| 798 | 1 | IFV4272951 | नाम : सुभवती पति का नाम: हरिलाल मकान संख्या : 1272 आयु : 43 लिंग : महिला | फोटो उपलब्ध है |
| 799 | 1 | IFV4275053 | नाम : सुधा देवी पति का नाम: भजन कुमार रजक मकान संख्या : 1278 आयु : 24 लिंग : महिला | फोटो उपलब्ध है |
| 800 | 1 | IFV4276564 | नाम : मिथलेश पिता का नाम: वीरेन्द्र मकान संख्या : 1640 आयु : 20 लिंग : पुरुष | फोटो उपलब्ध है |
| 801 | 1 | IFV4276820 | नाम : सुबोध तिवारी पिता का नाम: अखिलेश्वर मकान संख्या : 1673 आयु : 28 लिंग : पुरुष | फोटो उपलब्ध है |
| 802 | 1 | IFV4298089 | नाम : अनिता देवी पति का नाम: ओमप्रकाश मकान संख्या : 901 आयु : 49 लिंग : महिला | फोटो उपलब्ध है |
| 803 | 1 | IFV4306718 | नाम : नीतू पति का नाम: संतोष मकान संख्या : 1272 आयु : 25 लिंग : महिला | फोटो उपलब्ध है |
| 804 | 1 | IFV4307229 | नाम : विकास कुमार पिता का नाम: हरिलाल मकान संख्या : 1272 आयु : 24 लिंग : पुरुष | फोटो उपलब्ध है |
| 805 | 1 | IFV4311700 | नाम : जाहिद अली पिता का नाम: कलामुद्दीन मकान संख्या : 876 आयु : 20 लिंग : पुरुष | फोटो उपलब्ध है |
| 806 | 1 | IFV4327946 | नाम : रबड़ी कुमारी पति का नाम: सुनील कुमार यादव मकान संख्या : 871 आयु : 21 लिंग : महिला | फोटो उपलब्ध है |
| 807 | 1 | IFV4328258 | नाम : अनिरुद्ध अन्य: झूलरी मकान संख्या : 1293 आयु : 71 लिंग : पुरुष | फोटो उपलब्ध है |
| 808 | 1 | IFV4358974 | नाम : कोमल तिवारी पिता का नाम: सुधीर मकान संख्या : 953 आयु : 18 लिंग : महिला | फोटो उपलब्ध है |
| 809 | 1 | IFV4358933 | नाम : कपिल देव पिता का नाम: भारती वर्मा मकान संख्या : 1284 आयु : 24 लिंग : पुरुष | फोटो उपलब्ध है |
| 810 | 1 | IFV4361549 | नाम : अंजली माता का नाम: विंदा देवी मकान संख्या : 914 आयु : 22 लिंग : महिला | फोटो उपलब्ध है |
| 811 | 1 | IFV4361788 | नाम : अदिती पिता का नाम: विनय कुमार तिवारी मकान संख्या : 951 आयु : 19 लिंग : महिला | फोटो उपलब्ध है |
| 812 | 1 | IFV4379640 | नाम : रवि प्रकाश तिवारी अन्य: ज्योति देवी मकान संख्या : 478,अमवाखास,तोला बर्वपती आयु : 29 लिंग : पुरुष | फोटो उपलब्ध है |
| 813 | 1 | IFV4388195 | नाम : मुजाबीर अली पिता का नाम: गफार मिया मकान संख्या : 374 आयु : 21 लिंग : पुरुष | फोटो उपलब्ध है |
| 814 | 1 | IFV4389383 | नाम : आशु यादव पति का नाम: अनिल यादव मकान संख्या : 871 आयु : 21 लिंग : महिला | फोटो उपलब्ध है |

| | | |
|---|---|----------------|
| 815 | 1 | IFV4412359 |
| नाम : कोमल तिवारी पिता का नाम: सुधीर मकान संख्या : 953 आयु : 18 लिंग : महिला | | फोटो उपलब्ध है |

| निर्वाचकों का सार : | | | | | | | |
|--|--------------------------------------|-----------------------------|---|-------|------------|-----|-----|
| A) निर्वाचकों की संख्या : | | | | | | | |
| | नामावली का प्रकार | निर्वाचक नामावली की पहचान : | निर्वाचकों की संख्या : | | | | |
| | | | पुरुष | महिला | तृतीय लिंग | कुल | |
| I | मूल नामावली | मूल नामावली | विशेष गहन पुनरीक्षण 2026 की एकीकृत अंतिम मूल निर्वाचक नामावली | 398 | 356 | 0 | 754 |
| II | परिवर्धन की सूची | पूरक 1 | विशेष गहन पुनरीक्षण - 2026 | 31 | 30 | 0 | 61 |
| III | विलोपन की सूची | पूरक 1 | विशेष गहन पुनरीक्षण - 2026 | 0 | 0 | 0 | 0 |
| IV | लिंग क्षेत्र में संशोधन के कारण अंतर | | | 0 | 0 | 0 | 0 |
| इस संशोधन के बाद इस सूची में नेट इलेक्टर (I+II-III+IV) | | | | 429 | 386 | 0 | 815 |
| B) संशोधनों की संख्या : | | | | | | | |
| नामावली का प्रकार | निर्वाचक नामावली की पहचान : | | संशोधनों की संख्या : | | | | |
| पूरक 1 | विशेष गहन पुनरीक्षण - 2026 | | 3 | | | | |

निर्वाचक रजिस्ट्रीकरण अधिकारी

E-मृतक, S-स्थानांतरित, R-पुनरावृत्ति, M-लापता, Q-अयोग्य