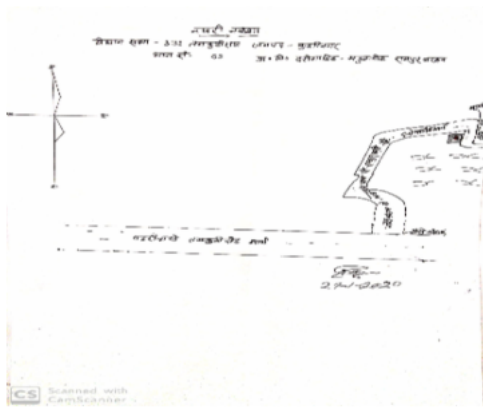


निर्वाचक नामावली 2026 S24 उत्तर प्रदेश

विधानसभा निर्वाचन क्षेत्र की संख्या व नाम और आरक्षण स्थिति : 331 - तमकुही राज (सामान्य)		भाग संख्या : : 55																					
संसदीय निर्वाचन क्षेत्र की संख्या व नाम और आरक्षण स्थिति जिसमें विधानसभा निर्वाचन क्षेत्र स्थित है : 66 - देवरिया (सामान्य)																							
1. पुनरीक्षण का विवरण																							
पुनरीक्षण का वर्ष :	2026	निर्वाचक नामावली की पहचान :																					
अर्हता तिथि :	01-01-2026	विशेष गहन पुनरीक्षण 2026 की एकीकृत अंतिम मूल निर्वाचक नामावली																					
पुनरीक्षण का प्रकार :	विशेष गहन पुनरीक्षण 2026																						
प्रकाशन की तिथि :	10-04-2026																						
2. भाग और मतदान क्षेत्र का विवरण :																							
भाग में अनुभागों की संख्या और नाम :																							
1-दरोगाडीह ,रामपुर बरहन		<table style="width: 100%; border-collapse: collapse;"> <tr> <td style="width: 60%;">मुख्य कस्बा अथवा ग्राम</td> <td>: रामपुर बरहन</td> </tr> <tr> <td>वार्ड</td> <td>:</td> </tr> <tr> <td>डाकघर</td> <td>: दुदही</td> </tr> <tr> <td>थाना</td> <td>: वरवापट्टी</td> </tr> <tr> <td>पंचायत</td> <td>: रामपुर बरहन</td> </tr> <tr> <td>ब्लॉक</td> <td>: दुदही</td> </tr> <tr> <td>तहसील</td> <td>: तमकुहीराज</td> </tr> <tr> <td>जिला</td> <td>: कुशीनगर</td> </tr> <tr> <td>पिन कोड</td> <td>: 274302</td> </tr> </table>				मुख्य कस्बा अथवा ग्राम	: रामपुर बरहन	वार्ड	:	डाकघर	: दुदही	थाना	: वरवापट्टी	पंचायत	: रामपुर बरहन	ब्लॉक	: दुदही	तहसील	: तमकुहीराज	जिला	: कुशीनगर	पिन कोड	: 274302
मुख्य कस्बा अथवा ग्राम	: रामपुर बरहन																						
वार्ड	:																						
डाकघर	: दुदही																						
थाना	: वरवापट्टी																						
पंचायत	: रामपुर बरहन																						
ब्लॉक	: दुदही																						
तहसील	: तमकुहीराज																						
जिला	: कुशीनगर																						
पिन कोड	: 274302																						
3. मतदान स्थल का विवरण																							
मतदान स्थल की संख्या और नाम :		मतदान स्थल के प्रकार (पुरुष / महिला / सामान्य) :		सामान्य																			
55 - प्रा0 वि0 दरोगाडीह मडुआडीह कक्ष न0 2		इस भाग में सहायक मतदान स्थलों की संख्या :		0																			
मतदान स्थल का पता :																							
प्रा0 वि0 दरोगाडीह मडुआडीह, रामपुर बरहन																							
4. निर्वाचकों की संख्या :																							
प्रारम्भिक क्रम	अंतिम क्रम	कुल मतदाता																					
संख्या	संख्या	पुरुष	महिला	तृतीय लिंग	कुल																		
1	763	414	347	0	761																		

निर्वाचक रजिस्ट्रीकरण अधिकारी

Nazri Naksha



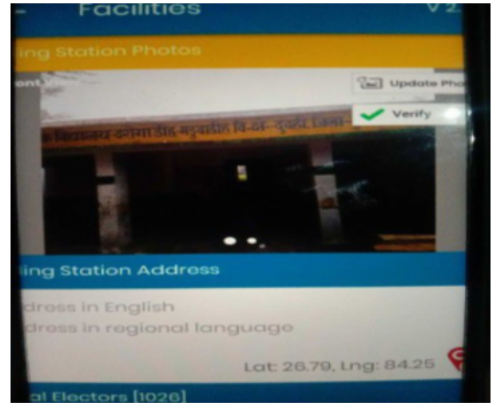
Google Map View



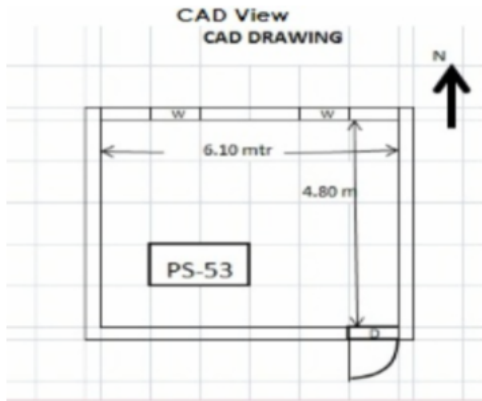
Polling Station Building Front View



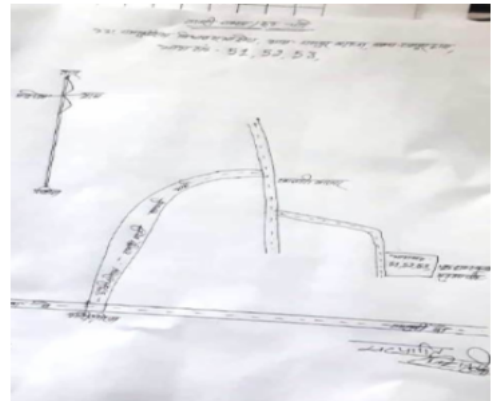
Polling Station Front View



Cad View



Key MAP View



1	IFV3846912	IFV3781069	IFV3450350
नाम : अनु देवी पति का नाम: अशोक कुमार भारती मकान संख्या : 0 आयु : 24 लिंग : महिला	फोटो उपलब्ध है	नाम : गुड्डी कुमारी पति का नाम: राजेश निषाद मकान संख्या : 01 आयु : 24 लिंग : महिला	फोटो उपलब्ध है
4	IFV2999787	IFV3838513	IFV3688785
नाम : कुन्ती पति का नाम: नन्हकु मकान संख्या : ३३ आयु : 43 लिंग : महिला	फोटो उपलब्ध है	नाम : रिंकी देवी पति का नाम: धीरज मकान संख्या : 37क आयु : 28 लिंग : महिला	फोटो उपलब्ध है
7	IFV2529683	IFV1034479	IFV3022977
नाम : राजेश पिता का नाम: रामउचित मकान संख्या : 131झ आयु : 39 लिंग : पुरुष	फोटो उपलब्ध है	नाम : नूरजहा पति का नाम: आसिम मकान संख्या : 176 आयु : 55 लिंग : महिला	फोटो उपलब्ध है
# 10	IFV0335257	IFV2954808	GRW2578615
नाम : सफीउल्लाह पिता का नाम: सुलेमान मकान संख्या : 1546 आयु : 42 लिंग : पुरुष	फोटो उपलब्ध है	नाम : दिलशाद पिता का नाम: हमीद मकान संख्या : २०६ आयु : 31 लिंग : पुरुष	फोटो उपलब्ध है
13	IFV2242857	IFV3262961	UP/40/198/0249378
नाम : वहीद पिता का नाम: किताब मकान संख्या : 235 आयु : 42 लिंग : पुरुष	फोटो उपलब्ध है	नाम : रामेश्वर पिता का नाम: त्रिवेणी मकान संख्या : 242 आयु : 40 लिंग : पुरुष	फोटो उपलब्ध है
# 16	GRW2579621	GRW2730075	IFV3764214
नाम : गुलाब पिता का नाम: बुधइ मकान संख्या : 251 आयु : 49 लिंग : पुरुष	फोटो उपलब्ध है	नाम : हमीदनी पति का नाम: गुलाम मकान संख्या : 251 आयु : 46 लिंग : महिला	फोटो उपलब्ध है
19	IFV2534600	IFV3764248	GRW2579373
नाम : सैफ अली पिता का नाम: गुलाब मकान संख्या : २५१ आयु : 30 लिंग : पुरुष	फोटो उपलब्ध है	नाम : नूसतजहान खातुन पति का नाम: इब्राहिम मकान संख्या : 251 आयु : 30 लिंग : महिला	फोटो उपलब्ध है
22	IFV3617875	IFV2872505	IFV2872497
नाम : बबली निषाद पति का नाम: शिवम निषाद मकान संख्या : 270ख आयु : 29 लिंग : महिला	फोटो उपलब्ध है	नाम : बिन्दु देवी पति का नाम: बिश्वकर्मा मकान संख्या : 286 आयु : 41 लिंग : महिला	फोटो उपलब्ध है
25	GRW2579605	IFV2954857	IFV1414143
नाम : मैनुदीन पिता का नाम: अमीन मकान संख्या : 292 आयु : 42 लिंग : पुरुष	फोटो उपलब्ध है	नाम : बलिराम पिता का नाम: झुनझुन मकान संख्या : ३३८ आयु : 30 लिंग : पुरुष	फोटो उपलब्ध है
28	IFV2537637	GRW2578805	IFV2350031
नाम : लिलावती पति का नाम: किशोर मकान संख्या : 347 आयु : 42 लिंग : महिला	फोटो उपलब्ध है	नाम : फिरोज पिता का नाम: हैदर मकान संख्या : 347 आयु : 39 लिंग : पुरुष	फोटो उपलब्ध है

31	IFV2535540	IFV2535540	32	IFV2538262	IFV2538262	33	IFV1414150	IFV1414150
नाम : अनीता देवी पति का नाम: संजय मकान संख्या : 350 आयु : 38 लिंग : महिला	फोटो उपलब्ध है	नाम : सुनपतिया पति का नाम: दूधनाथ मकान संख्या : 351 आयु : 52 लिंग : महिला	फोटो उपलब्ध है	नाम : रामनाथ पिता का नाम: टु टुन मकान संख्या : 351 आयु : 51 लिंग : पुरुष	फोटो उपलब्ध है			
34	GRW2730372	GRW2730372	35	IFV1732478	IFV1732478	36	UP/40/198/0249254	UP/40/198/0249254
नाम : मरची पति का नाम: रामनाथ मकान संख्या : 351 आयु : 45 लिंग : महिला	फोटो उपलब्ध है	नाम : सीमा पिता का नाम: रामानंद मकान संख्या : 351 आयु : 32 लिंग : महिला	फोटो उपलब्ध है	नाम : बसमतिया पति का नाम: सुर्देशन मकान संख्या : 353 आयु : 67 लिंग : महिला	फोटो उपलब्ध है			
37	IFV2349900	IFV2349900	38	IFV2349918	IFV2349918	# 39	IFV2809770	IFV2809770
नाम : रजन पिता का नाम: कुम्हा मकान संख्या : 353 आयु : 62 लिंग : पुरुष	फोटो उपलब्ध है	नाम : कैलासी देवी पति का नाम: कुम्हा मकान संख्या : 353 आयु : 61 लिंग : महिला	फोटो उपलब्ध है	# 39	नाम : मोहम्मद सेराज अहमद पिता का नाम: मोहम्मद आलीम मकान संख्या : 1499 आयु : 43 लिंग : पुरुष	फोटो उपलब्ध है		
# 40	GRW2579035	GRW2579035	# 41	IFV2810232	IFV2810232	# 42	IFV2810224	IFV2810224
नाम : मोहम्मद इरशाद अहमद पिता का नाम: आलीम अलीम मकान संख्या : 1499 आयु : 39 लिंग : पुरुष	फोटो उपलब्ध है	# 41	नाम : मोहम्मद एज़ाज़ अहमद पिता का नाम: मु० आलीम अलीम मकान संख्या : 1499 आयु : 38 लिंग : पुरुष	फोटो उपलब्ध है	# 42	नाम : हज़रा ख़ातून पति का नाम: मोहम्मद सेराज अहमद मकान संख्या : 1499 आयु : 37 लिंग : महिला	फोटो उपलब्ध है	
# 43	IFV1732338	IFV1732338	# 44	IFV2536464	IFV2536464	45	IFV1414200	IFV1414200
नाम : मोहम्मद शाहनवाज़ अहमद पिता का नाम: आलीम अलीम मकान संख्या : 1499 आयु : 36 लिंग : पुरुष	फोटो उपलब्ध है	# 44	नाम : फातमा ख़ातून पति का नाम: मु०एजसज अहमद अहमद मकान संख्या : 1499 आयु : 41 लिंग : महिला	फोटो उपलब्ध है	45	नाम : सुरेश पिता का नाम: सीतराम मकान संख्या : 356 आयु : 51 लिंग : पुरुष	फोटो उपलब्ध है	
46	IFV1414218	IFV1414218	47	IFV2537660	IFV2537660	48	IFV2349967	IFV2349967
नाम : शान्ति पति का नाम: सुरेश मकान संख्या : 356 आयु : 50 लिंग : महिला	फोटो उपलब्ध है	47	नाम : शान्ती देवी पति का नाम: सुरेश मकान संख्या : 356 आयु : 48 लिंग : महिला	फोटो उपलब्ध है	48	नाम : राजमोहन पिता का नाम: सुरेश मकान संख्या : 356 आयु : 31 लिंग : पुरुष	फोटो उपलब्ध है	
49	UP/40/198/0249287	UP/40/198/0249287	50	IFV1732429	IFV1732429	51	IFV2349959	IFV2349959
नाम : रमाकान्त पिता का नाम: बृक्षा मकान संख्या : 357 आयु : 49 लिंग : पुरुष	फोटो उपलब्ध है	50	नाम : राधेश्याम पिता का नाम: बृक्षा मकान संख्या : 357 आयु : 39 लिंग : पुरुष	फोटो उपलब्ध है	51	नाम : सुरेन्द्र पिता का नाम: रमाकान्त मकान संख्या : 357 आयु : 33 लिंग : पुरुष	फोटो उपलब्ध है	
52	UP/40/198/0249256	UP/40/198/0249256	53	IFV1414358	IFV1414358	54	IFV1414259	IFV1414259
नाम : झुनझुन पिता का नाम: रामकिशुपुन मकान संख्या : 358 आयु : 79 लिंग : पुरुष	फोटो उपलब्ध है	53	नाम : कैलासी पति का नाम: झुनझुन मकान संख्या : 358 आयु : 77 लिंग : महिला	फोटो उपलब्ध है	54	नाम : संजय पिता का नाम: डुनमुन मकान संख्या : 359 आयु : 45 लिंग : पुरुष	फोटो उपलब्ध है	
55	IFV2537975	IFV2537975	56	IFV2810331	IFV2810331	57	IFV2349876	IFV2349876
नाम : रोशनी पति का नाम: विकाउ मकान संख्या : 361 आयु : 74 लिंग : महिला	फोटो उपलब्ध है	56	नाम : बन्हू पिता का नाम: बैद्यनाथ मकान संख्या : 361 आयु : 62 लिंग : पुरुष	फोटो उपलब्ध है	57	नाम : सुवाष पिता का नाम: चन्द्रमा मकान संख्या : 361 आयु : 53 लिंग : पुरुष	फोटो उपलब्ध है	
58	GRW2255545	GRW2255545	59	IFV1732361	IFV1732361	60	IFV1414085	IFV1414085
नाम : उमेश पिता का नाम: भोज मकान संख्या : 361 आयु : 45 लिंग : पुरुष	फोटो उपलब्ध है	59	नाम : अमलावती पति का नाम: बन्हू मकान संख्या : 361 आयु : 44 लिंग : महिला	फोटो उपलब्ध है	60	नाम : जड़या पिता का नाम: भोज मकान संख्या : 361 आयु : 43 लिंग : पुरुष	फोटो उपलब्ध है	

61	IFV1414192	नाम : राजकेशर पिता का नाम: चन्द्रमा मकान संख्या : 361 आयु : 43 लिंग : पुरुष	फोटो उपलब्ध है	62	IFV1732452	नाम : मीना पति का नाम: राजकेशर मकान संख्या : 361 आयु : 42 लिंग : महिला	फोटो उपलब्ध है	63	GRW2919157	नाम : कमलेश पिता का नाम: झपसी मकान संख्या : 361 आयु : 41 लिंग : पुरुष	फोटो उपलब्ध है
64	IFV1732403	नाम : रीना पति का नाम: कमलेश मकान संख्या : 361 आयु : 40 लिंग : महिला	फोटो उपलब्ध है	65	IFV2350072	नाम : दिनेश पिता का नाम: बाहू मकान संख्या : 361 आयु : 34 लिंग : पुरुष	फोटो उपलब्ध है	66	IFV3923943	नाम : गौतम पिता का नाम: बन्हू मकान संख्या : 361 आयु : 23 लिंग : पुरुष	फोटो उपलब्ध है
67	IFV3923935	नाम : शैलेश पिता का नाम: बन्हू मकान संख्या : 361 आयु : 22 लिंग : पुरुष	फोटो उपलब्ध है	68	UP/40/198/0249273	नाम : सीता पति का नाम: बच्चा मकान संख्या : 361 क आयु : 62 लिंग : महिला	फोटो उपलब्ध है	69	UP/40/198/0249275	नाम : रामवति पति का नाम: झपसी मकान संख्या : 361 क आयु : 59 लिंग : महिला	फोटो उपलब्ध है
70	UP/40/198/0249274	नाम : झपसी पिता का नाम: बैदजानथ मकान संख्या : 361 क आयु : 50 लिंग : पुरुष	फोटो उपलब्ध है	71	UP/40/198/0249268	नाम : मोज पिता का नाम: बैजानथ मकान संख्या : 361 ख आयु : 73 लिंग : पुरुष	फोटो उपलब्ध है	72	UP/40/198/0249265	नाम : सुखल पिता का नाम: मुनेसर मकान संख्या : 363 आयु : 72 लिंग : पुरुष	फोटो उपलब्ध है
73	IFV1414234	नाम : नगेसर पिता का नाम: सुखल मकान संख्या : 363 आयु : 51 लिंग : पुरुष	फोटो उपलब्ध है	74	IFV2533768	नाम : मिन्ता देवी पति का नाम: रमेश प्रसाद मकान संख्या : ३६३ आयु : 48 लिंग : महिला	फोटो उपलब्ध है	75	UP/40/198/0249262	नाम : हरेन्द्र पिता का नाम: बाबू लला मकान संख्या : 363ख आयु : 49 लिंग : पुरुष	फोटो उपलब्ध है
76	IFV3584687	नाम : सविता देवी पति का नाम: हरेन्द्र मकान संख्या : 363ख आयु : 45 लिंग : महिला	फोटो उपलब्ध है	77	IFV1414366	नाम : विरेन्द्र पिता का नाम: शंकर मकान संख्या : 364 आयु : 51 लिंग : पुरुष	फोटो उपलब्ध है	78	IFV1414002	नाम : लीलावती पति का नाम: देवेन्द्र मकान संख्या : 364 आयु : 51 लिंग : महिला	फोटो उपलब्ध है
79	IFV1414341	नाम : देवेन्द्र पिता का नाम: शंकर मकान संख्या : 364 आयु : 47 लिंग : पुरुष	फोटो उपलब्ध है	80	IFV2537686	नाम : रमावती पति का नाम: विरेन्द्र मकान संख्या : 364 आयु : 41 लिंग : महिला	फोटो उपलब्ध है	81	UP/40/198/0249278	नाम : नगीना पिता का नाम: राम लाल मकान संख्या : 366 आयु : 86 लिंग : पुरुष	फोटो उपलब्ध है
82	IFV1414093	नाम : गुलाब पिता का नाम: राम लाल मकान संख्या : 366 आयु : 72 लिंग : पुरुष	फोटो उपलब्ध है	83	IFV1414374	नाम : भरथ पिता का नाम: गुलाब मकान संख्या : 366 आयु : 53 लिंग : पुरुष	फोटो उपलब्ध है	84	IFV2349942	नाम : उर्मिला पति का नाम: मुन्ना मकान संख्या : 366 आयु : 41 लिंग : महिला	फोटो उपलब्ध है
85	GRW2919165	नाम : प्रभावती पति का नाम: सिआवनात मकान संख्या : 367 आयु : 67 लिंग : महिला	फोटो उपलब्ध है	86	IFV2349934	नाम : रामाधार पिता का नाम: नरायन मकान संख्या : 367 आयु : 53 लिंग : पुरुष	फोटो उपलब्ध है	87	IFV2349868	नाम : सुनीता पति का नाम: रामाधार मकान संख्या : 367 आयु : 51 लिंग : महिला	फोटो उपलब्ध है
88	IFV1732387	नाम : अमेरीका पिता का नाम: मंगरासन मकान संख्या : 368 आयु : 59 लिंग : पुरुष	फोटो उपलब्ध है	89	IFV2451862	नाम : लाल साहेब पिता का नाम: गंगा मकान संख्या : 368 आयु : 55 लिंग : पुरुष	फोटो उपलब्ध है	90	IFV1732445	नाम : अर्धावती पति का नाम: अमेरीका मकान संख्या : 368 आयु : 49 लिंग : महिला	फोटो उपलब्ध है

91	IFV2451854	नाम : राहुल यादव पिता का नाम: धूप यादव मकान संख्या : 368 आयु : 38 लिंग : पुरुष	फोटो उपलब्ध है	92	IFV2451870	नाम : अयोध्या पिता का नाम: धूप यादव मकान संख्या : 368 आयु : 35 लिंग : पुरुष	फोटो उपलब्ध है	93	IFV3022787	नाम : रिमा देवी पति का नाम: राहुल मकान संख्या : 368 आयु : 29 लिंग : महिला	फोटो उपलब्ध है
R 94	UP/40/198/0249380	नाम : धूप पिता का नाम: नथुनी मकान संख्या : 368क आयु : 59 लिंग: पुरुष	फोटो उपलब्ध है	95	IFV1414069	नाम : लखीपतिया पति का नाम: धूप मकान संख्या : 368क आयु : 58 लिंग : महिला	फोटो उपलब्ध है	96	IFV3584695	नाम : अभिषेक कुमार पिता का नाम: धूप यादव मकान संख्या : 368क आयु : 26 लिंग : पुरुष	फोटो उपलब्ध है
97	UP/40/198/0249282	नाम : सुभावति पति का नाम: गेना मकान संख्या : 368ख आयु : 67 लिंग : महिला	फोटो उपलब्ध है	98	IFV3262987	नाम : घरभरन पिता का नाम: गेना मकान संख्या : 368ख आयु : 36 लिंग : पुरुष	फोटो उपलब्ध है	99	IFV3250586	नाम : विकास कुमार पिता का नाम: मॉनिजर प्रसाद मकान संख्या : 563 आयु : 25 लिंग : पुरुष	फोटो उपलब्ध है
100	IFV3928603	नाम : गुड्डू यादव पिता का नाम: नंदलाल यादव मकान संख्या : 1236 आयु : 23 लिंग : पुरुष	फोटो उपलब्ध है	101	IFV3820479	नाम : अजय कुमार पिता का नाम: नथुनी साह मकान संख्या : 1485 आयु : 24 लिंग : पुरुष	फोटो उपलब्ध है	102	IFV3820511	नाम : रोशन कुमार गुप्ता पिता का नाम: हरीलाल गुप्ता मकान संख्या : 1488 आयु : 25 लिंग : पुरुष	फोटो उपलब्ध है
103	IFV3780780	नाम : राजन कुमार पिता का नाम: रमेश मद्धेशिया मकान संख्या : 1489 आयु : 27 लिंग : पुरुष	फोटो उपलब्ध है	# 104	IFV2531192	नाम : आसिफ रज़ा पिता का नाम: साकिर आली मकान संख्या : 1499 आयु : 31 लिंग : पुरुष	फोटो उपलब्ध है	105	IFV4049763	नाम : स्वपिनल पिता का नाम: राजेश गुप्ता मकान संख्या : 1529 आयु : 20 लिंग : पुरुष	फोटो उपलब्ध है
106	IFV2533206	नाम : मंजू देवी पति का नाम: रामजी यादव मकान संख्या : १५९४ आयु : 37 लिंग : महिला	फोटो उपलब्ध है	107	IFV2524361	नाम : फूलमती पति का नाम: रामचन्द्र मकान संख्या : 1658 आयु : 52 लिंग : महिला	फोटो उपलब्ध है	108	IFV2999803	नाम : बबिता देवी पति का नाम: भूलई चौहान मकान संख्या : १६६० आयु : 40 लिंग : महिला	फोटो उपलब्ध है
109	IFV2530277	नाम : प्रतिभा पति का नाम: रामप्रवेश मकान संख्या : 1662ड आयु : 48 लिंग : महिला	फोटो उपलब्ध है	110	IFV2529212	नाम : लछू पटेल पिता का नाम: जगरनाथ पटेल मकान संख्या : 1662 आयु : 45 लिंग : पुरुष	फोटो उपलब्ध है	111	IFV2528867	नाम : सुनीता देवी पति का नाम: लछू पटेल मकान संख्या : 1662 आयु : 38 लिंग : महिला	फोटो उपलब्ध है
112	IFV2530855	नाम : नन्दलाल पटेल पिता का नाम: किशोर मकान संख्या : 1662 आयु : 32 लिंग : पुरुष	फोटो उपलब्ध है	113	IFV3190568	नाम : रत्नेश पिता का नाम: लच्छू मकान संख्या : 1662 आयु : 26 लिंग : पुरुष	फोटो उपलब्ध है	114	IFV2530814	नाम : कालिन्दी देवी पति का नाम: किशोर मकान संख्या : 1662ड आयु : 52 लिंग : महिला	फोटो उपलब्ध है
115	IFV3333689	नाम : आनन्द कुमार यादव पिता का नाम: टेकारधन यादव मकान संख्या : 1684 आयु : 29 लिंग : पुरुष	फोटो उपलब्ध है	116	IFV2999845	नाम : राहुल पिता का नाम: केदार मकान संख्या : १६९१ आयु : 29 लिंग : पुरुष	फोटो उपलब्ध है	117	IFV3617750	नाम : उषा देवी पति का नाम: विकास निषाद मकान संख्या : 1702 आयु : 29 लिंग : महिला	फोटो उपलब्ध है
118	UP/40/198/0246043	नाम : परमा पिता का नाम: राजदेव मकान संख्या : 1711 आयु : 59 लिंग : पुरुष	फोटो उपलब्ध है	119	UP/40/198/0246044	नाम : रजली पति का नाम: परमा मकान संख्या : 1711 आयु : 57 लिंग : महिला	फोटो उपलब्ध है	120	IFV1362623	नाम : मोतीचन्द पिता का नाम: सूर्यदेव मकान संख्या : 1712 आयु : 77 लिंग : पुरुष	फोटो उपलब्ध है

121	IFV1362573	122	UP/40/198/0246041	123	IFV1363191
नाम : सीताराम पिता का नाम: मोतीचन्द मकान संख्या : 1712 आयु : 54 लिंग : पुरुष	फोटो उपलब्ध है	नाम : पनवा पति का नाम: सीताराम मकान संख्या : 1712 आयु : 53 लिंग : महिला	फोटो उपलब्ध है	नाम : रामाज्ञा पिता का नाम: मोतीचन्द मकान संख्या : 1712 आयु : 43 लिंग : पुरुष	फोटो उपलब्ध है
124	IFV2348134	125	GRW2188662	126	GRW2578235
नाम : सुनीता देवी पति का नाम: रामअज्ञा मकान संख्या : 1712 आयु : 38 लिंग : महिला	फोटो उपलब्ध है	नाम : अतवरिया पति का नाम: राजमंगल मकान संख्या : 1713 आयु : 57 लिंग : महिला	फोटो उपलब्ध है	नाम : गोरखलाल पिता का नाम: परीक्षा मकान संख्या : 1713 आयु : 44 लिंग : पुरुष	फोटो उपलब्ध है
127	IFV0020883	128	IFV1362763	129	IFV2347136
नाम : गुडडी पिता का नाम: नन्दू मकान संख्या : 1713 आयु : 38 लिंग : महिला	फोटो उपलब्ध है	नाम : सुधाकर पिता का नाम: राजमंगल मकान संख्या : 1713 आयु : 34 लिंग : पुरुष	फोटो उपलब्ध है	नाम : गुडडी पति का नाम: सुधाकर मकान संख्या : 1713 आयु : 31 लिंग : महिला	फोटो उपलब्ध है
130	IFV3764206	131	IFV0344044	132	GRW1744028
नाम : व्यास चौहान पिता का नाम: रामाधार चौहान मकान संख्या : 1713 आयु : 25 लिंग : पुरुष	फोटो उपलब्ध है	नाम : छोटू पिता का नाम: बाबून न्द मकान संख्या : 1714 आयु : 45 लिंग : पुरुष	फोटो उपलब्ध है	नाम : फूलझरिया पति का नाम: बाबूनन्द मकान संख्या : 1714 क आयु : 66 लिंग : महिला	फोटो उपलब्ध है
133	UP/40/198/0246036	134	UP/40/198/0246031	135	UP/40/198/0246032
नाम : लेतरी पति का नाम: रमाशंकर मकान संख्या : 1714 ख आयु : 57 लिंग : महिला	फोटो उपलब्ध है	नाम : हनीफ पिता का नाम: किताब मकान संख्या : 1715 आयु : 69 लिंग : पुरुष	फोटो उपलब्ध है	नाम : नेशा पति का नाम: हनीफ मकान संख्या : 1715 आयु : 67 लिंग : महिला	फोटो उपलब्ध है
136	GRW2730224	137	IFV1441583	138	IFV1441591
नाम : अजमुला पिता का नाम: ह नीफ मकान संख्या : 1715 आयु : 45 लिंग : पुरुष	फोटो उपलब्ध है	नाम : अली महमूद पिता का नाम: हनीफ मकान संख्या : 1715 आयु : 43 लिंग : पुरुष	फोटो उपलब्ध है	नाम : मनसूर पिता का नाम: हनीफ मकान संख्या : 1715 आयु : 42 लिंग : पुरुष	फोटो उपलब्ध है
139	IFV2524445	140	IFV2524429	141	IFV2523967
नाम : रूकसाना खातुन पति का नाम: अजिमुल्लाह मकान संख्या : 1715 आयु : 37 लिंग : महिला	फोटो उपलब्ध है	नाम : बिस्मिला अंसारी पिता का नाम: हनीफ अंसारी मकान संख्या : 1715 आयु : 30 लिंग : पुरुष	फोटो उपलब्ध है	नाम : नन्दलाल पिता का नाम: यमुना मकान संख्या : 1716 आयु : 50 लिंग : पुरुष	फोटो उपलब्ध है
142	IFV2523934	143	IFV3190576	144	IFV3190584
नाम : कृष्णावती पति का नाम: नन्दलाल मकान संख्या : 1716 आयु : 48 लिंग : महिला	फोटो उपलब्ध है	नाम : बेचू पिता का नाम: होसीला मकान संख्या : 1716 आयु : 44 लिंग : पुरुष	फोटो उपलब्ध है	नाम : कौशल्या देवी पति का नाम: बेचू मकान संख्या : 1716 आयु : 41 लिंग : महिला	फोटो उपलब्ध है
145	IFV1441534	146	IFV2872372	147	IFV2872059
नाम : गाम्हा पिता का नाम: जमुना मकान संख्या : 1717 आयु : 53 लिंग : पुरुष	फोटो उपलब्ध है	नाम : सुनील चौहान पिता का नाम: रामु चौहान मकान संख्या : 1717 आयु : 31 लिंग : पुरुष	फोटो उपलब्ध है	नाम : सन्तोष पिता का नाम: गम्हा मकान संख्या : 1717ख आयु : 29 लिंग : पुरुष	फोटो उपलब्ध है
148	IFV2242261	149	IFV2348118	150	GRW1744036
नाम : विन्दा पति का नाम: वृक्षा मकान संख्या : 1718 आयु : 64 लिंग : महिला	फोटो उपलब्ध है	नाम : विनोद यादव पिता का नाम: रामवृक्ष यादव मकान संख्या : 1718 आयु : 48 लिंग : पुरुष	फोटो उपलब्ध है	नाम : प्रमोद पिता का नाम: सुकदेव मकान संख्या : 1718 आयु : 42 लिंग : पुरुष	फोटो उपलब्ध है

151	IFV1712751	नाम : रिता पति का नाम: शिवनाथ मकान संख्या : 1718 आयु : 39 लिंग : महिला	152	IFV3190600	नाम : फूलमती पति का नाम: मनोज मकान संख्या : 1718 आयु : 39 लिंग : महिला	153	IFV2526622	नाम : अशोक यादव पिता का नाम: रामवृक्ष मकान संख्या : 1718 आयु : 32 लिंग : पुरुष
154	IFV2348258	नाम : संजीव यादव पिता का नाम: रामवृक्ष मकान संख्या : 1718 आयु : 31 लिंग : पुरुष	155	IFV2526515	नाम : हरकेश यादव पिता का नाम: रामवृक्ष मकान संख्या : 1718 आयु : 30 लिंग : पुरुष	156	UP/40/198/0246017	नाम : फूलमति या पति का नाम: वृक्षा मकान संख्या : 1719 आयु : 82 लिंग : महिला
157	IFV2346922	नाम : राजेन्द्र पिता का नाम: छठरू मकान संख्या : 1719 आयु : 73 लिंग : पुरुष	158	GRW2188704	नाम : प्रभावती पति का नाम: गम्हा मकान संख्या : 1719 आयु : 55 लिंग : महिला	159	UP/40/198/0246320	नाम : फू लझरिया पति का नाम: नन्दलाल मकान संख्या : 1719 आयु : 49 लिंग : महिला
160	GRW2579852	नाम : सुदामा पिता का नाम: वृक्षा मकान संख्या : 1719 आयु : 49 लिंग : पुरुष	161	GRW1316884	नाम : लालपहाड़ी पिता का नाम: वृक्षा मकान संख्या : 1719 आयु : 48 लिंग : पुरुष	162	GRW2255388	नाम : इसरावती पति का नाम: लापहाड़ी मकान संख्या : 1719 आयु : 47 लिंग : महिला
163	IFV2346930	नाम : हीरालाल पिता का नाम: राजेन्द्र मकान संख्या : 1719 आयु : 41 लिंग : पुरुष	164	IFV2525731	नाम : फूलमती पति का नाम: हीरालाल मकान संख्या : 1719 आयु : 35 लिंग : महिला	165	IFV2872224	नाम : हरिलाल पिता का नाम: राजेन्द्र चौहान मकान संख्या : 1719 आयु : 33 लिंग : पुरुष
166	IFV2872364	नाम : अच्छेलाल पिता का नाम: नन्दलाल मकान संख्या : 1719 आयु : 29 लिंग : पुरुष	167	UP/40/198/0246015	नाम : सुन्दरपती पति का नाम: राजेन्द्र मकान संख्या : 1720 आयु : 61 लिंग : महिला	168	IFV2348142	नाम : अन्धालाल पिता का नाम: रामबहाल मकान संख्या : 1720 आयु : 37 लिंग : पुरुष
169	IFV3022449	नाम : अनीता देवी पति का नाम: अन्धालाल मकान संख्या : 1720 आयु : 28 लिंग : महिला	170	UP/40/198/0246016	नाम : मलहरी पति का नाम: प्रहलाद मकान संख्या : 1721 आयु : 57 लिंग : महिला	171	UP/40/198/0246013	नाम : गौदी पति का नाम: सुखदेव मकान संख्या : 1722 आयु : 68 लिंग : महिला
172	UP/40/198/0246012	नाम : सुखदेव पिता का नाम: जदुबीर मकान संख्या : 1722 आयु : 49 लिंग : पुरुष	173	GRW2849297	नाम : सुरजभान पिता का नाम: शंकर मकान संख्या : 1722 आयु : 44 लिंग : पुरुष	174	IFV1034222	नाम : हरेन्द्र पिता का नाम: सुकदेव मकान संख्या : 1722 आयु : 43 लिंग : पुरुष
175	GRW2918894	नाम : सुनीता पति का नाम: हरेन्द्र मकान संख्या : 1722 आयु : 42 लिंग : महिला	176	IFV1034305	नाम : उपेन्द्र अन्य: महातम मकान संख्या : 1722 आयु : 37 लिंग : पुरुष	177	IFV3953114	नाम : सुमन देवी पति का नाम: सुर्यजभान यादव मकान संख्या : 1722 आयु : 36 लिंग : महिला
178	UP/40/198/0246317	नाम : शंकर पिता का नाम: जदुबीर मकान संख्या : 1722घ आयु : 62 लिंग : पुरुष	179	GRW2918928	नाम : कलावती पति का नाम: शंकर मकान संख्या : 1722घ आयु : 64 लिंग : महिला	180	GRW2918993	नाम : महातम पिता का नाम: जदुबीर मकान संख्या : 1722घ आयु : 59 लिंग : पुरुष

181 नाम : अतवरिया पति का नाम: महातम मकान संख्या : 1722घ आयु : 48 लिंग : महिला	GRW2918910 फोटो उपलब्ध है	182 नाम : दुर्गेश पिता का नाम: महातम मकान संख्या : 1722क आयु : 42 लिंग : पुरुष	IFV1034230 फोटो उपलब्ध है	183 नाम : मोतीचन्द पिता का नाम: भागवत मकान संख्या : 1724 आयु : 51 लिंग : पुरुष	UP/40/198/0246312 फोटो उपलब्ध है
184 नाम : उर्मिला पति का नाम: मोतीचन्द मकान संख्या : 1724 आयु : 44 लिंग : महिला	IFV2029692 फोटो उपलब्ध है	185 नाम : खूबलाल पिता का नाम: रघुनन्दन मकान संख्या : 1725 आयु : 49 लिंग : पुरुष	IFV2242485 फोटो उपलब्ध है	186 नाम : कमल पिता का नाम: शेषनाथ मकान संख्या : 1725 आयु : 44 लिंग : पुरुष	IFV1712603 फोटो उपलब्ध है
187 नाम : इन्द्रावती पति का नाम: कमल मकान संख्या : 1725 आयु : 42 लिंग : महिला	IFV1712611 फोटो उपलब्ध है	188 नाम : नाजमा पति का नाम: जाकीर मकान संख्या : 1725 आयु : 39 लिंग : महिला	IFV2242477 फोटो उपलब्ध है	189 नाम : सतेन्द्र पिता का नाम: तुलसी मकान संख्या : 1725 आयु : 34 लिंग : पुरुष	IFV2242493 फोटो उपलब्ध है
190 नाम : जाहिदा पति का नाम: जाह्द मकान संख्या : 1725 आयु : 34 लिंग : महिला	IFV3190659 फोटो उपलब्ध है	191 नाम : जितेन्द्र पिता का नाम: भिखम मकान संख्या : 1725 आयु : 33 लिंग : पुरुष	IFV2242535 फोटो उपलब्ध है	192 नाम : प्रमोद कुमार पिता का नाम: योगेन्द्र मकान संख्या : 1725 आयु : 33 लिंग : पुरुष	IFV2347409 फोटो उपलब्ध है
193 नाम : जाहिद पिता का नाम: नेक मुहम्मद मकान संख्या : 1725 आयु : 29 लिंग : पुरुष	IFV3190642 फोटो उपलब्ध है	194 नाम : कलावती पति का नाम: शेषनाथ मकान संख्या : 1725 क आयु : 79 लिंग : महिला	GRW2848968 फोटो उपलब्ध है	195 नाम : राजेश पिता का नाम: शेषनाथ मकान संख्या : 1725क आयु : 39 लिंग : पुरुष	IFV1362722 फोटो उपलब्ध है
196 नाम : अनीता देवी पति का नाम: राजेश मकान संख्या : 1725क आयु : 35 लिंग : महिला	IFV3022282 फोटो उपलब्ध है	197 नाम : जोगेन्द्र पिता का नाम: शेषनाथ मकान संख्या : 1725ख आयु : 59 लिंग : पुरुष	IFV1035849 फोटो उपलब्ध है	198 नाम : मालती पति का नाम: जोगेन्द्र मकान संख्या : 1725ख आयु : 57 लिंग : महिला	GRW2848976 फोटो उपलब्ध है
199 नाम : उमरावती देवी पति का नाम: प्रमोद यादव मकान संख्या : 1725ख आयु : 32 लिंग : महिला	IFV3764222 फोटो उपलब्ध है	200 नाम : रामबहाल पिता का नाम: शीवरतन मकान संख्या : 1726 आयु : 74 लिंग : पुरुष	IFV1712520 फोटो उपलब्ध है	201 नाम : गैद मीया पति का नाम: रामबहाल मकान संख्या : 1726 आयु : 73 लिंग : महिला	IFV2347987 फोटो उपलब्ध है
202 नाम : हरिनदर पिता का नाम: रमन मकान संख्या : 1726 आयु : 65 लिंग : पुरुष	IFV1362805 फोटो उपलब्ध है	203 नाम : रंजीत पति का नाम: हरेंद्र यादव मकान संख्या : 1726 आयु : 50 लिंग : महिला	GRW2849016 फोटो उपलब्ध है	204 नाम : सुरेन्द्र पिता का नाम: रामबहाल मकान संख्या : 1726 आयु : 49 लिंग : पुरुष	IFV1712512 फोटो उपलब्ध है
205 नाम : शम्भू पिता का नाम: रामबहाल मकान संख्या : 1726 आयु : 44 लिंग : पुरुष	IFV1712504 फोटो उपलब्ध है	206 नाम : गम्हा पिता का नाम: सन्हू मकान संख्या : 1726 आयु : 44 लिंग : पुरुष	IFV2029650 फोटो उपलब्ध है	207 नाम : प्रमोद पिता का नाम: सन्हू मकान संख्या : 1726 आयु : 38 लिंग : पुरुष	IFV1362730 फोटो उपलब्ध है
208 नाम : सुभावती पति का नाम: गम्हा मकान संख्या : 1726 आयु : 35 लिंग : महिला	IFV2029668 फोटो उपलब्ध है	209 नाम : सिकेन्द्र पिता का नाम: सन्हू मकान संख्या : 1726 आयु : 33 लिंग : पुरुष	IFV2030096 फोटो उपलब्ध है	210 नाम : उमेश पिता का नाम: सन्हू मकान संख्या : 1726 आयु : 33 लिंग : पुरुष	IFV2347953 फोटो उपलब्ध है

211	IFV3022308	नाम : अनीता देवी पिता का नाम: सिकेन्द्र मकान संख्या : 1726 आयु : 30 लिंग : महिला	फोटो उपलब्ध है	212	IFV3781010	नाम : मीरा पति का नाम: प्रमोद यादव मकान संख्या : 1726 आयु : 28 लिंग : महिला	फोटो उपलब्ध है	213	UP/40/198/0246309	नाम : रामानन्द पिता का नाम: रंगी मकान संख्या : 1727 आयु : 74 लिंग : पुरुष	फोटो उपलब्ध है
214	IFV1362714	नाम : विरेन्द्र पिता का नाम: रामानन्द मकान संख्या : 1727 आयु : 49 लिंग : पुरुष	फोटो उपलब्ध है	215	IFV3022605	नाम : रमिता देवी पति का नाम: राहुल यादव मकान संख्या : 1727 आयु : 37 लिंग : महिला	फोटो उपलब्ध है	216	IFV3022290	नाम : मंजू देवी पति का नाम: रमेश मकान संख्या : 1727 आयु : 36 लिंग : महिला	फोटो उपलब्ध है
217	IFV2348084	नाम : रवीन्द्र कुमार यादव पिता का नाम: रामवहाल यादव मकान संख्या : 1727 आयु : 35 लिंग : पुरुष	फोटो उपलब्ध है	218	IFV2453520	नाम : रमेश पिता का नाम: विरेन्द्र मकान संख्या : 1727 आयु : 32 लिंग : पुरुष	फोटो उपलब्ध है	219	IFV3022431	नाम : हरकेश कुमार यादव पिता का नाम: विरेन्द्र यादव मकान संख्या : 1727 आयु : 30 लिंग : पुरुष	फोटो उपलब्ध है
220	UP/40/198/0246308	नाम : सतिया पति का नाम: सुकल मकान संख्या : 1728 आयु : 59 लिंग : महिला	फोटो उपलब्ध है	221	GRW2848984	नाम : शंकर पिता का नाम: जंगी मकान संख्या : 1728 आयु : 54 लिंग : पुरुष	फोटो उपलब्ध है	222	IFV3022506	नाम : लालती देवी पति का नाम: शम्भु मकान संख्या : 1728 आयु : 51 लिंग : महिला	फोटो उपलब्ध है
223	IFV1362698	नाम : बीरबहादुर पिता का नाम: सुखल मकान संख्या : 1728 आयु : 50 लिंग : पुरुष	फोटो उपलब्ध है	224	IFV2731339	नाम : बबिता पति का नाम: बीरबहादुर मकान संख्या : 1728 आयु : 40 लिंग : महिला	फोटो उपलब्ध है	225	IFV3022274	नाम : मनोज यादव पिता का नाम: सुखल मकान संख्या : 1728 आयु : 34 लिंग : पुरुष	फोटो उपलब्ध है
226	UP/40/198/0246306	नाम : विद्या पिता का नाम: जंगी मकान संख्या : 1729 आयु : 69 लिंग : पुरुष	फोटो उपलब्ध है	227	IFV1362789	नाम : शिवनाथ पिता का नाम: मौती मकान संख्या : 1729 आयु : 65 लिंग : पुरुष	फोटो उपलब्ध है	228	UP/40/198/0246307	नाम : राधिका पति का नाम: विद्या मकान संख्या : 1729 आयु : 64 लिंग : महिला	फोटो उपलब्ध है
229	IFV1362771	नाम : लालमती पति का नाम: शिवनाथ मकान संख्या : 1729 आयु : 60 लिंग : महिला	फोटो उपलब्ध है	230	IFV1362797	नाम : लालझरी पति का नाम: ओमप्रकाश मकान संख्या : 1729 आयु : 55 लिंग : महिला	फोटो उपलब्ध है	231	IFV2030047	नाम : इन्दु पति का नाम: रामअज्ञा मकान संख्या : 1729 आयु : 47 लिंग : महिला	फोटो उपलब्ध है
232	IFV2030062	नाम : सकमिना पति का नाम: चन्द्रदेव मकान संख्या : 1729 आयु : 39 लिंग : महिला	फोटो उपलब्ध है	233	IFV3022514	नाम : गीता देवी पति का नाम: लालजी मकान संख्या : 1729 आयु : 38 लिंग : महिला	फोटो उपलब्ध है	234	IFV3022704	नाम : लालजी यादव पिता का नाम: विधा यादव मकान संख्या : 1729 आयु : 37 लिंग : पुरुष	फोटो उपलब्ध है
235	IFV2346955	नाम : सुमन देवी पति का नाम: वशिष्ठ मकान संख्या : 1729 आयु : 35 लिंग : महिला	फोटो उपलब्ध है	236	IFV2525699	नाम : बशिष्ठ पिता का नाम: प्रहलाद मकान संख्या : 1729 आयु : 35 लिंग : पुरुष	फोटो उपलब्ध है	237	IFV3022662	नाम : शीवा यादव पिता का नाम: विधा यादव मकान संख्या : 1729 आयु : 35 लिंग : पुरुष	फोटो उपलब्ध है
238	IFV3920154	नाम : गोलु कुमार माता का नाम: इंदू देवी मकान संख्या : 1729 आयु : 21 लिंग : पुरुष	फोटो उपलब्ध है	239	GRW2849032	नाम : वैजनाथ अन्य: मोहन मकान संख्या : 1730क आयु : 39 लिंग : पुरुष	फोटो उपलब्ध है	240	GRW2849040	नाम : निमल अन्य: वैजनाथ मकान संख्या : 1730क आयु : 38 लिंग : पुरुष	फोटो उपलब्ध है

241	GRW2848943	242	IFV2348043	243	GRW2848935
नाम : जूनवल्ली पति का नाम: जफरल्ली मकान संख्या : 1732 आयु : 59 लिंग : महिला	फोटो उपलब्ध है	नाम : रघुनाथ कुशवाहा पिता का नाम: गौतम कुमार मकान संख्या : 1732 आयु : 58 लिंग : पुरुष	फोटो उपलब्ध है	नाम : मैमुल पिता का नाम: जफरल्ली मकान संख्या : 1732 आयु : 55 लिंग : पुरुष	फोटो उपलब्ध है
244	IFV2029635	245	IFV2348035	246	IFV2242584
नाम : सविरून निशा पति का नाम: नैमुल्लाह मकान संख्या : 1732 आयु : 53 लिंग : महिला	फोटो उपलब्ध है	नाम : बचीया देवी पति का नाम: रघुनाथ मकान संख्या : 1732 आयु : 53 लिंग : महिला	फोटो उपलब्ध है	नाम : रमजान पिता का नाम: नैमुल्लाह मकान संख्या : 1732 आयु : 49 लिंग : पुरुष	फोटो उपलब्ध है
247	IFV2348266	248	IFV2029643	249	GRW2848950
नाम : सम्पत कुशवाहा पिता का नाम: जनक मकान संख्या : 1732 आयु : 35 लिंग : पुरुष	फोटो उपलब्ध है	नाम : अशरफअंसारी पिता का नाम: नैमुल्लाह मकान संख्या : 1732 आयु : 33 लिंग : पुरुष	फोटो उपलब्ध है	नाम : खातून पति का नाम: नैकमुहम्मद मकान संख्या : 1733 आयु : 77 लिंग : महिला	फोटो उपलब्ध है
250	GRW2850691	251	IFV2347573	252	IFV2347565
नाम : नैकमुहम्मद पिता का नाम: जफरल्ली मकान संख्या : 1733 आयु : 69 लिंग : पुरुष	फोटो उपलब्ध है	नाम : लालजी पिता का नाम: बलिराम मकान संख्या : 1745 आयु : 68 लिंग : पुरुष	फोटो उपलब्ध है	नाम : चन्द्रजोती पति का नाम: लालजी मकान संख्या : 1745 आयु : 63 लिंग : महिला	फोटो उपलब्ध है
253	IFV3712080	254	IFV2347714	255	IFV3530623
नाम : मीना देवी पति का नाम: रवींद्र मकान संख्या : 1745 आयु : 54 लिंग : महिला	फोटो उपलब्ध है	नाम : सुरेश पिता का नाम: सिंघासन मकान संख्या : 1745 आयु : 52 लिंग : पुरुष	फोटो उपलब्ध है	नाम : हीरालाल निषाद पिता का नाम: बलीराम निषाद मकान संख्या : 1745 आयु : 51 लिंग : पुरुष	फोटो उपलब्ध है
256	IFV2347524	257	GRW2848877	258	GRW2848901
नाम : सुनैना पति का नाम: हिरालाल मकान संख्या : 1745 आयु : 49 लिंग : महिला	फोटो उपलब्ध है	नाम : प्रमीला पति का नाम: रामाअधार मकान संख्या : 1745 आयु : 46 लिंग : महिला	फोटो उपलब्ध है	नाम : लालमती पति का नाम: नागा मकान संख्या : 1745 आयु : 45 लिंग : महिला	फोटो उपलब्ध है
259	IFV2242147	260	IFV2241610	261	IFV2809028
नाम : नागा पिता का नाम: बलिराम मकान संख्या : 1745 आयु : 44 लिंग : पुरुष	फोटो उपलब्ध है	नाम : रिन्की पति का नाम: संजय मकान संख्या : 1745 आयु : 37 लिंग : महिला	फोटो उपलब्ध है	नाम : चन्दा पति का नाम: बादल मकान संख्या : 1745 आयु : 30 लिंग : महिला	फोटो उपलब्ध है
262	IFV4027140	263	IFV3530649	264	IFV3530508
नाम : अंशु पति का नाम: अनिल निषाद मकान संख्या : 1745 आयु : 28 लिंग : महिला	फोटो उपलब्ध है	नाम : गोविंद निषाद पिता का नाम: रामाधार निषाद मकान संख्या : 1745 आयु : 25 लिंग : पुरुष	फोटो उपलब्ध है	नाम : अनिल निषाद पिता का नाम: रामाधार निषाद मकान संख्या : 1745 आयु : 24 लिंग : पुरुष	फोटो उपलब्ध है
265	IFV3992716	266	IFV3992999	267	IFV3992724
नाम : कुमारी नीतू पिता का नाम: हीरालाल निषाद मकान संख्या : 1745 आयु : 21 लिंग : महिला	फोटो उपलब्ध है	नाम : कुमारी प्रभावती पिता का नाम: नागा निषाद मकान संख्या : 1745 आयु : 21 लिंग : महिला	फोटो उपलब्ध है	नाम : नीलम पिता का नाम: हीरालाल निषाद मकान संख्या : 1745 आयु : 20 लिंग : महिला	फोटो उपलब्ध है
268	IFV3997673	269	GRW1317452	270	GRW2848885
नाम : अमित पिता का नाम: लालजी मकान संख्या : 1745 आयु : 20 लिंग : पुरुष	फोटो उपलब्ध है	नाम : तेतरी पति का नाम: सिंघासन मकान संख्या : 1745 क आयु : 83 लिंग : महिला	फोटो उपलब्ध है	नाम : मोतीलाल पिता का नाम: सिंघासन मकान संख्या : 1745 क आयु : 66 लिंग : पुरुष	फोटो उपलब्ध है

271	GRW1317460	नाम : भुषनी पति का नाम: मोतीलाल मकान संख्या : 1745 क आयु : 62 लिंग : महिला	फोटो उपलब्ध है	272	IFV3712114	नाम : सावित्री पति का नाम: लालचंद्र चौहान मकान संख्या : 1745क आयु : 55 लिंग : महिला	फोटो उपलब्ध है	273	GRW2848893	नाम : रामअधार पिता का नाम: सिंगासन मकान संख्या : 1745 क आयु : 53 लिंग : पुरुष	फोटो उपलब्ध है
274	GRW2848919	नाम : रविन्द्र पति का नाम: सिंहासन निषाद मकान संख्या : 1745 क आयु : 51 लिंग : महिला	फोटो उपलब्ध है	275	GRW1744069	नाम : हरीप्रसाद पिता का नाम: खेदन मकान संख्या : 1745ख आयु : 69 लिंग : पुरुष	फोटो उपलब्ध है	276	UP/40/198/0246204	नाम : राजकली देवी पति का नाम: कालीचरन मकान संख्या : 1745ख आयु : 67 लिंग : महिला	फोटो उपलब्ध है
277	GRW2918845	नाम : नरेश पिता का नाम: खेदन मकान संख्या : 1745ख आयु : 65 लिंग : पुरुष	फोटो उपलब्ध है	278	GRW2919041	नाम : हरिकेश पिता का नाम: कालीचरन मकान संख्या : 1745ख आयु : 49 लिंग : पुरुष	फोटो उपलब्ध है	279	IFV2872208	नाम : सिकन्दर गुप्ता पिता का नाम: बासदेव मकान संख्या : 1745ख आयु : 30 लिंग : पुरुष	फोटो उपलब्ध है
280	UP/40/198/0246369	नाम : रामउचित पिता का नाम: नरायन मकान संख्या : 1747 आयु : 69 लिंग : पुरुष	फोटो उपलब्ध है	281	UP/40/198/0246370	नाम : सनमतिा पति का नाम: रामउचित मकान संख्या : 1747 आयु : 67 लिंग : महिला	फोटो उपलब्ध है	282	IFV3530581	नाम : चिंता देवी पति का नाम: बिगु निषाद मकान संख्या : 1747 आयु : 51 लिंग : महिला	फोटो उपलब्ध है
283	IFV1713130	नाम : हरिकेश पिता का नाम: वलिराम मकान संख्या : 1747 आयु : 49 लिंग : पुरुष	फोटो उपलब्ध है	284	IFV3530656	नाम : बिगु निषाद पिता का नाम: बलीराम निषाद मकान संख्या : 1747 आयु : 48 लिंग : पुरुष	फोटो उपलब्ध है	285	GRW2578516	नाम : इन्दु पति का नाम: प्रताप मकान संख्या : 1747 आयु : 47 लिंग : महिला	फोटो उपलब्ध है
286	IFV3714581	नाम : नंदलाल पिता का नाम: वकील मकान संख्या : 1747 आयु : 47 लिंग : पुरुष	फोटो उपलब्ध है	287	IFV3530599	नाम : अनिता देवी पति का नाम: हरिकेश मकान संख्या : 1747 आयु : 46 लिंग : महिला	फोटो उपलब्ध है	288	IFV3281367	नाम : संतोषी देवी पति का नाम: नंदलाल निषाद मकान संख्या : 1747 आयु : 43 लिंग : महिला	फोटो उपलब्ध है
289	IFV2029882	नाम : रिंकू पति का नाम: राजेश मकान संख्या : 1747 आयु : 38 लिंग : महिला	फोटो उपलब्ध है	290	IFV2347490	नाम : अशोक पिता का नाम: बलीराम मकान संख्या : 1747 आयु : 38 लिंग : पुरुष	फोटो उपलब्ध है	291	IFV2347599	नाम : सुभावती देवी पति का नाम: विजय निषाद मकान संख्या : 1747 आयु : 38 लिंग : महिला	फोटो उपलब्ध है
292	IFV3530573	नाम : लालमती देवी पति का नाम: अशोक निषाद मकान संख्या : 1747 आयु : 31 लिंग : महिला	फोटो उपलब्ध है	293	IFV3272853	नाम : अरविंद कुमार पिता का नाम: प्रताप साहनी मकान संख्या : 1747 आयु : 29 लिंग : पुरुष	फोटो उपलब्ध है	294	IFV3236221	नाम : जयराम पिता का नाम: नंदलाल मकान संख्या : 1747 आयु : 28 लिंग : पुरुष	फोटो उपलब्ध है
295	IFV3706066	नाम : सुनेश्वर कुमार पिता का नाम: प्रताप साहनी मकान संख्या : 1747 आयु : 27 लिंग : पुरुष	फोटो उपलब्ध है	296	IFV4180279	नाम : रामू कुमार यादव पिता का नाम: रिखदेव यादव मकान संख्या : 1747 आयु : 27 लिंग : पुरुष	फोटो उपलब्ध है	# 297	IFV3530557	नाम : अर्चना पिता का नाम: प्रताप चौधरी मकान संख्या : 1747 आयु : 21 लिंग : महिला	फोटो उपलब्ध है
298	IFV3236239	नाम : अजय निषाद पिता का नाम: अशोक निषाद मकान संख्या : 1747 आयु : 25 लिंग : पुरुष	फोटो उपलब्ध है	299	IFV3992690	नाम : गुडिया कुमारी पति का नाम: सुनेश्वर कुमार मकान संख्या : 1747 आयु : 25 लिंग : महिला	फोटो उपलब्ध है	300	IFV3584638	नाम : लखिया देवी पति का नाम: अरविंद कुमार मकान संख्या : 1747 आयु : 24 लिंग : महिला	फोटो उपलब्ध है

301	IFV4180261	IFV3950599	IFV2241834
नाम : मनीषा देवी पति का नाम: रामू कुमार यादव मकान संख्या : 1747 आयु : 24 लिंग : महिला	फोटो उपलब्ध है	नाम : सुनीता देवी पति का नाम: जयराम मकान संख्या : 1747 आयु : 21 लिंग : महिला	फोटो उपलब्ध है
304	IFV2241545	IFV2241560	IFV2347508
नाम : फैजल पिता का नाम: वकील मकान संख्या : 1750 आयु : 54 लिंग : पुरुष	फोटो उपलब्ध है	नाम : जैतून पति का नाम: फैजल मकान संख्या : 1750 आयु : 49 लिंग : महिला	फोटो उपलब्ध है
307	IFV3617826	IFV0020792	IFV0020776
नाम : नसीबुन नेशा पति का नाम: रफीक मकान संख्या : 1750 आयु : 31 लिंग : महिला	फोटो उपलब्ध है	नाम : अकबर पिता का नाम: बाहू मकान संख्या : 1753 आयु : 87 लिंग : पुरुष	फोटो उपलब्ध है
310	IFV0020768	IFV3617768	IFV1712876
नाम : नूर जहाँ पति का नाम: नूरहसन मकान संख्या : 1753 आयु : 43 लिंग : महिला	फोटो उपलब्ध है	नाम : सलमा ख़ातुन पिता का नाम: नूर हसन मकान संख्या : 1753 आयु : 23 लिंग : महिला	फोटो उपलब्ध है
313	IFV3641909	IFV1712884	IFV3706223
नाम : बाबुनंद पिता का नाम: मोहर मकान संख्या : 1757 आयु : 75 लिंग : पुरुष	फोटो उपलब्ध है	नाम : रिना पति का नाम: रिकदेव मकान संख्या : 1757 आयु : 39 लिंग : महिला	फोटो उपलब्ध है
316	IFV3714854	IFV2347011	IFV2347003
नाम : धर्मवती देवी पति का नाम: हिर्दानंद मकान संख्या : 1757 आयु : 33 लिंग : महिला	फोटो उपलब्ध है	नाम : अनवर अंसारी पिता का नाम: हिसाबन अंसारी मकान संख्या : 1761 आयु : 78 लिंग : पुरुष	फोटो उपलब्ध है
319	IFV3996295	IFV3617776	IFV3704467
नाम : कुरैशा ख़ातुन पिता का नाम: अनवर मीया मकान संख्या : 1761 आयु : 24 लिंग : महिला	फोटो उपलब्ध है	नाम : नुरसी ख़ातुन पिता का नाम: अनवर अंसारी मकान संख्या : 1761 आयु : 23 लिंग : महिला	फोटो उपलब्ध है
322	IFV2241552	IFV2242352	IFV1059963
नाम : मकुरधन पिता का नाम: अस्तानन्द मकान संख्या : 1762 आयु : 52 लिंग : पुरुष	फोटो उपलब्ध है	नाम : उर्मिला पति का नाम: मकुरधन मकान संख्या : 1762 आयु : 50 लिंग : महिला	फोटो उपलब्ध है
325	IFV3642121	IFV4128740	IFV2241735
नाम : महादेव निषाद पिता का नाम: आशतनंद मकान संख्या : 1762 आयु : 39 लिंग : पुरुष	फोटो उपलब्ध है	नाम : सीता देवी पति का नाम: चंद्रप्रभाकार मकान संख्या : 1762 आयु : 37 लिंग : महिला	फोटो उपलब्ध है
328	IFV2872265	IFV3712122	IFV3799350
नाम : इन्दू पति का नाम: रघुनन्दन मकान संख्या : 1762 आयु : 36 लिंग : महिला	फोटो उपलब्ध है	नाम : कमलेश कुमार पिता का नाम: मकुरधन निषाद मकान संख्या : 1762 आयु : 27 लिंग : पुरुष	फोटो उपलब्ध है
330			
नाम : सविता पिता का नाम: मकुरधन निषाद मकान संख्या : 1762 आयु : 22 लिंग : महिला			

331	IFV3530540	IFV3530540	332	IFV2347086	IFV2347086	333	IFV0343772	IFV0343772
नाम : हिरामती पति का नाम: नंदलाल मकान संख्या : 1763 आयु : 81 लिंग : महिला	फोटो उपलब्ध है	नाम : सोभी पिता का नाम: राजेश्वर मकान संख्या : 1763 आयु : 73 लिंग : पुरुष	फोटो उपलब्ध है	नाम : चनकलिया पति का नाम: केदार मकान संख्या : 1763 आयु : 65 लिंग : महिला	फोटो उपलब्ध है			
334	GRW1317395	GRW1317395	335	GRW2730158	GRW2730158	336	GRW2730166	GRW2730166
नाम : मैनवा पति का नाम: शोभी मकान संख्या : 1763 आयु : 63 लिंग : महिला	फोटो उपलब्ध है	नाम : जगू पिता का नाम: शोभी मकान संख्या : 1763 आयु : 49 लिंग : पुरुष	फोटो उपलब्ध है	नाम : गलुई देवी पति का नाम: जगु मकान संख्या : 1763 आयु : 46 लिंग : महिला	फोटो उपलब्ध है			
337	GRW2848927	GRW2848927	338	IFV2524338	IFV2524338	339	IFV3584588	IFV3584588
नाम : मनोहर पिता का नाम: शोभी मकान संख्या : 1763 आयु : 45 लिंग : पुरुष	फोटो उपलब्ध है	नाम : गुड्डू पिता का नाम: सोभी मकान संख्या : 1763 आयु : 41 लिंग : पुरुष	फोटो उपलब्ध है	नाम : बबिता देवी पति का नाम: गुड्डू निषाद मकान संख्या : 1763 आयु : 39 लिंग : महिला	फोटो उपलब्ध है			
340	IFV3642089	IFV3642089	341	IFV3530631	IFV3530631	342	IFV3530607	IFV3530607
नाम : राजन कुमार पिता का नाम: भूषण निषाद मकान संख्या : 1763 आयु : 30 लिंग : पुरुष	फोटो उपलब्ध है	नाम : दिपक निषाद पिता का नाम: मनोहर निषाद मकान संख्या : 1763 आयु : 28 लिंग : पुरुष	फोटो उपलब्ध है	नाम : मिटू निषाद पिता का नाम: मनोहर निषाद मकान संख्या : 1763 आयु : 24 लिंग : पुरुष	फोटो उपलब्ध है			
343	GRW2579878	GRW2579878	344	GRW2579936	GRW2579936	345	GRW2579845	GRW2579845
नाम : बुडी देवी पति का नाम: शिवनरायन मकान संख्या : 1770 आयु : 94 लिंग : महिला	फोटो उपलब्ध है	नाम : जिवन पिता का नाम: शिवनरायन मकान संख्या : 1770 आयु : 43 लिंग : पुरुष	फोटो उपलब्ध है	नाम : विजयशंकर अन्य: शीवनरायन मकान संख्या : 1770 आयु : 39 लिंग : पुरुष	फोटो उपलब्ध है			
346	IFV0343871	IFV0343871	347	IFV3236213	IFV3236213	348	IFV3617834	IFV3617834
नाम : पुनम अन्य: जीवन कुमार मकान संख्या : 1770 आयु : 38 लिंग : महिला	फोटो उपलब्ध है	नाम : संगीता देवी पति का नाम: विजय शंकर मकान संख्या : 1770 आयु : 28 लिंग : महिला	फोटो उपलब्ध है	नाम : सरीयम खातून पति का नाम: आशादीन मकान संख्या : 1770 आयु : 24 लिंग : महिला	फोटो उपलब्ध है			
349	IFV3617859	IFV3617859	350	IFV3642105	IFV3642105	351	IFV3642048	IFV3642048
नाम : सुनीता देवी पति का नाम: वीरेंद्र निषाद मकान संख्या : 1770 आयु : 24 लिंग : महिला	फोटो उपलब्ध है	नाम : वीरेंद्र निषाद पिता का नाम: विरझन निषाद मकान संख्या : 1770 आयु : 24 लिंग : पुरुष	फोटो उपलब्ध है	नाम : रियाज़ अंसारी पिता का नाम: आशादीन अंसारी मकान संख्या : 1770 आयु : 24 लिंग : पुरुष	फोटो उपलब्ध है			
352	IFV3642097	IFV3642097	353	IFV3920857	IFV3920857	354	IFV3022670	IFV3022670
नाम : विकास कुमार पिता का नाम: विरझन निषाद मकान संख्या : 1770 आयु : 24 लिंग : पुरुष	फोटो उपलब्ध है	नाम : जरीना खातून पति का नाम: रियाज़ अंसारी मकान संख्या : 1770 आयु : 22 लिंग : महिला	फोटो उपलब्ध है	नाम : दुर्गेश कुमार पिता का नाम: सुर्यबली मकान संख्या : 1771 आयु : 39 लिंग : पुरुष	फोटो उपलब्ध है			
355	IFV2242592	IFV2242592	356	IFV3976131	IFV3976131	357	UP/40/198/0246010	UP/40/198/0246010
नाम : अनिल पिता का नाम: सुर्यबल्ली मकान संख्या : 1771 आयु : 33 लिंग : पुरुष	फोटो उपलब्ध है	नाम : सुमन पति का नाम: दुर्गेश मकान संख्या : 1771 आयु : 25 लिंग : महिला	फोटो उपलब्ध है	नाम : मोलाजीम पिता का नाम: अमील मकान संख्या : 1773 आयु : 69 लिंग : पुरुष	फोटो उपलब्ध है			
358	GRW2730331	GRW2730331	359	IFV3953650	IFV3953650	360	IFV3950532	IFV3950532
नाम : सैदुतननिशा पति का नाम: मोलाजीम मकान संख्या : 1773 आयु : 67 लिंग : महिला	फोटो उपलब्ध है	नाम : नसीम अहमद अहमद पिता का नाम: मोलाजीम मकान संख्या : 1773 आयु : 45 लिंग : पुरुष	फोटो उपलब्ध है	नाम : नसमा खातून पति का नाम: नसीम नसीम मकान संख्या : 1773 आयु : 36 लिंग : महिला	फोटो उपलब्ध है			

361	IFV3642113	IFV3642113	362	IFV4158176	IFV4158176	363	IFV3706116	IFV3706116
नाम : अपसर अंसारी पिता का नाम: हबीब अंसारी मकान संख्या : 1773 आयु : 24 लिंग : पुरुष	फोटो उपलब्ध है	फोटो उपलब्ध है	नाम : राकेश चौहान पिता का नाम: दयाशंकर चौहान मकान संख्या : 1774 आयु : 27 लिंग : पुरुष	फोटो उपलब्ध है	फोटो उपलब्ध है	नाम : राहुल कुमार पिता का नाम: नंदलाल मकान संख्या : 1774 आयु : 24 लिंग : पुरुष	फोटो उपलब्ध है	फोटो उपलब्ध है
364	IFV2347946	IFV2347946	365	GRW1316827	GRW1316827	366	UP/40/198/0246301	UP/40/198/0246301
नाम : बंशी कुशवाहा पिता का नाम: रामजस कुशवाहा मकान संख्या : 1776 आयु : 78 लिंग : पुरुष	फोटो उपलब्ध है	फोटो उपलब्ध है	नाम : इसराइल पिता का नाम: आमिल मकान संख्या : 1776 आयु : 69 लिंग : पुरुष	फोटो उपलब्ध है	फोटो उपलब्ध है	नाम : महलुदनी पति का नाम: इसराइल मकान संख्या : 1776 आयु : 67 लिंग : महिला	फोटो उपलब्ध है	फोटो उपलब्ध है
367	IFV3584612	IFV3584612	368	IFV0605113	IFV0605113	369	IFV3530516	IFV3530516
नाम : हीरालाल शर्मा पिता का नाम: सिंगासन शर्मा मकान संख्या : 1776 आयु : 58 लिंग : पुरुष	फोटो उपलब्ध है	फोटो उपलब्ध है	नाम : रिखदेव पिता का नाम: रामराज मकान संख्या : 1776 आयु : 55 लिंग : पुरुष	फोटो उपलब्ध है	फोटो उपलब्ध है	नाम : बीरझन निषाद पिता का नाम: रामराज निषाद मकान संख्या : 1776 आयु : 55 लिंग : पुरुष	फोटो उपलब्ध है	फोटो उपलब्ध है
370	GRW2730018	GRW2730018	371	IFV3584653	IFV3584653	372	IFV2347425	IFV2347425
नाम : सलमाखातुन पति का नाम: आशादीन मकान संख्या : 1776 आयु : 47 लिंग : महिला	फोटो उपलब्ध है	फोटो उपलब्ध है	नाम : दुर्गावती देवी पति का नाम: प्रवीण शर्मा मकान संख्या : 1776 आयु : 46 लिंग : महिला	फोटो उपलब्ध है	फोटो उपलब्ध है	नाम : सुगिया देवी पति का नाम: ब्रझन मकान संख्या : 1776 आयु : 45 लिंग : महिला	फोटो उपलब्ध है	फोटो उपलब्ध है
373	IFV2347367	IFV2347367	374	IFV3584661	IFV3584661	375	IFV2347789	IFV2347789
नाम : अशादीन अंसारी पिता का नाम: इसरायल अंसारी मकान संख्या : 1776 आयु : 43 लिंग : पुरुष	फोटो उपलब्ध है	फोटो उपलब्ध है	नाम : प्रवीण शर्मा पिता का नाम: हीरालाल शर्मा मकान संख्या : 1776 आयु : 38 लिंग : पुरुष	फोटो उपलब्ध है	फोटो उपलब्ध है	नाम : सर्वेश कुशवाहा पिता का नाम: बन्शी मकान संख्या : 1776 आयु : 31 लिंग : पुरुष	फोटो उपलब्ध है	फोटो उपलब्ध है
376	IFV3584604	IFV3584604	377	IFV3584646	IFV3584646	378	IFV3584679	IFV3584679
नाम : सुशील कुमार पिता का नाम: हीरालाल शर्मा मकान संख्या : 1776 आयु : 30 लिंग : पुरुष	फोटो उपलब्ध है	फोटो उपलब्ध है	नाम : संतन शर्मा पिता का नाम: हीरालाल शर्मा मकान संख्या : 1776 आयु : 29 लिंग : पुरुष	फोटो उपलब्ध है	फोटो उपलब्ध है	नाम : लीलावती देवी पति का नाम: हीरालाल शर्मा मकान संख्या : 1776 आयु : 29 लिंग : महिला	फोटो उपलब्ध है	फोटो उपलब्ध है
379	IFV2347920	IFV2347920	380	IFV2347797	IFV2347797	381	IFV2242204	IFV2242204
नाम : हरीकेश पिता का नाम: बंशी कुशवाहा मकान संख्या : 1777 आयु : 38 लिंग : पुरुष	फोटो उपलब्ध है	फोटो उपलब्ध है	नाम : राजकुमारी देवी पति का नाम: हरिकेश कुशवाहा मकान संख्या : 1777 आयु : 35 लिंग : महिला	फोटो उपलब्ध है	फोटो उपलब्ध है	नाम : उमेश पिता का नाम: भगन मकान संख्या : 1785 आयु : 49 लिंग : पुरुष	फोटो उपलब्ध है	फोटो उपलब्ध है
382	IFV2242113	IFV2242113	383	IFV2242121	IFV2242121	384	IFV2242139	IFV2242139
नाम : सुभावती पति का नाम: उमेश मकान संख्या : 1785 आयु : 46 लिंग : महिला	फोटो उपलब्ध है	फोटो उपलब्ध है	नाम : रामा पिता का नाम: भगन मकान संख्या : 1785 आयु : 40 लिंग : पुरुष	फोटो उपलब्ध है	फोटो उपलब्ध है	नाम : लिलावती पति का नाम: रामा मकान संख्या : 1785 आयु : 38 लिंग : महिला	फोटो उपलब्ध है	फोटो उपलब्ध है
385	IFV3642071	IFV3642071	386	IFV3530680	IFV3530680	387	IFV0348029	IFV0348029
नाम : कमलेश कुमार पिता का नाम: उमेश निषाद मकान संख्या : 1785 आयु : 28 लिंग : पुरुष	फोटो उपलब्ध है	फोटो उपलब्ध है	नाम : सितमी देवी पति का नाम: त्रिवेणी प्रसाद मकान संख्या : 1789 आयु : 58 लिंग : महिला	फोटो उपलब्ध है	फोटो उपलब्ध है	नाम : हरिन्दर पिता का नाम: त्रिवेणी मकान संख्या : 1789 आयु : 40 लिंग : पुरुष	फोटो उपलब्ध है	फोटो उपलब्ध है
388	IFV3706249	IFV3706249	389	IFV3714847	IFV3714847	390	IFV1034057	IFV1034057
नाम : दिनेश प्रसाद पिता का नाम: त्रिवेणी प्रसाद मकान संख्या : 1789 आयु : 35 लिंग : पुरुष	फोटो उपलब्ध है	फोटो उपलब्ध है	नाम : अंजु देवी पति का नाम: दिनेश प्रसाद मकान संख्या : 1789 आयु : 31 लिंग : महिला	फोटो उपलब्ध है	फोटो उपलब्ध है	नाम : विश्रनाथ पिता का नाम: मोतीलाल मकान संख्या : 1790 आयु : 64 लिंग : पुरुष	फोटो उपलब्ध है	फोटो उपलब्ध है

391	GRW1316769	392	IFV2120798	393	IFV2120806
नाम : धनमतिथा पति का नाम: विश्वनाथ मकान संख्या : 1790 आयु : 59 लिंग : महिला	फोटो उपलब्ध है	नाम : राजकिशोर पिता का नाम: विश्वनाथ मकान संख्या : 1790 आयु : 38 लिंग : पुरुष	फोटो उपलब्ध है	नाम : रीता पति का नाम: राजकिशोर मकान संख्या : 1790 आयु : 35 लिंग : महिला	फोटो उपलब्ध है
394	UP/40/198/0246282	395	IFV0347914	396	GRW2579258
नाम : शिवपूजन पिता का नाम: जमुना मकान संख्या : 1791 आयु : 74 लिंग : पुरुष	फोटो उपलब्ध है	नाम : सुनील पिता का नाम: शिवबली मकान संख्या : 1791 आयु : 42 लिंग : पुरुष	फोटो उपलब्ध है	नाम : लक्ष्मी पिता का नाम: शिवपूजन मकान संख्या : 1791 आयु : 42 लिंग : पुरुष	फोटो उपलब्ध है
397	IFV2241396	398	IFV3250594	399	IFV2120848
नाम : गुड्डू पिता का नाम: शिवपूजन मकान संख्या : 1791 आयु : 41 लिंग : पुरुष	फोटो उपलब्ध है	नाम : बबिता देवी पति का नाम: सुनील मकान संख्या : 1791 आयु : 38 लिंग : महिला	फोटो उपलब्ध है	नाम : सीमा पति का नाम: लक्ष्मी मकान संख्या : 1791 आयु : 36 लिंग : महिला	फोटो उपलब्ध है
400	IFV2524023	401	IFV2120830	402	GRW1480953
नाम : अशोक कुमार भारती पिता का नाम: शिवपूजन मकान संख्या : 1791 आयु : 27 लिंग : पुरुष	फोटो उपलब्ध है	नाम : उषा पति का नाम: गुड्डू मकान संख्या : 1792 आयु : 40 लिंग : महिला	फोटो उपलब्ध है	नाम : बदामी पति का नाम: दुधनाथ मकान संख्या : 1793 आयु : 62 लिंग : महिला	फोटो उपलब्ध है
403	GRW1480961	404	IFV0347955	405	GRW2578789
नाम : नरेश पिता का नाम: शिवन्दन मकान संख्या : 1793 आयु : 49 लिंग : पुरुष	फोटो उपलब्ध है	नाम : शान्ती पति का नाम: नरेश मकान संख्या : 1793 आयु : 44 लिंग : महिला	फोटो उपलब्ध है	नाम : सुगन्त पिता का नाम: शिवनन्दन मकान संख्या : 1793 आयु : 42 लिंग : पुरुष	फोटो उपलब्ध है
406	IFV2241370	407	IFV0343822	408	GRW2578888
नाम : शिम्पा पति का नाम: सुगन्त मकान संख्या : 1793 आयु : 37 लिंग : महिला	फोटो उपलब्ध है	नाम : रमावती पति का नाम: कैलाश मकान संख्या : 1794 आयु : 63 लिंग : महिला	फोटो उपलब्ध है	नाम : कुअंर पिता का नाम: जदुनन्दन मकान संख्या : 1794 आयु : 59 लिंग : पुरुष	फोटो उपलब्ध है
409	IFV3679586	410	IFV2120863	411	IFV3022258
नाम : शनिचरी पति का नाम: कुवंर मकान संख्या : 1794 आयु : 52 लिंग : महिला	फोटो उपलब्ध है	नाम : दिलीप पिता का नाम: दिनानाथ मकान संख्या : 1794 आयु : 39 लिंग : पुरुष	फोटो उपलब्ध है	नाम : सिया देवी पति का नाम: दिलीप मकान संख्या : 1794 आयु : 36 लिंग : महिला	फोटो उपलब्ध है
412	IFV3236072	413	GRW2255461	414	IFV0348052
नाम : मनोज कुमार पिता का नाम: कुवर प्रसाद मकान संख्या : 1794 आयु : 26 लिंग : पुरुष	फोटो उपलब्ध है	नाम : लालमती पति का नाम: रामराज मकान संख्या : 1795 आयु : 84 लिंग : महिला	फोटो उपलब्ध है	नाम : रिता पति का नाम: चुमन मकान संख्या : 1795 आयु : 47 लिंग : महिला	फोटो उपलब्ध है
415	GRW2579902	416	IFV1034032	417	UP/40/198/0246007
नाम : चुमन पिता का नाम: लालबहादुर मकान संख्या : 1795 आयु : 45 लिंग : पुरुष	फोटो उपलब्ध है	नाम : विद्यावती पति का नाम: काशीनाथ मकान संख्या : 1796 आयु : 74 लिंग : महिला	फोटो उपलब्ध है	नाम : काशीनाथ पिता का नाम: रामराज मकान संख्या : 1796 आयु : 51 लिंग : पुरुष	फोटो उपलब्ध है
418	IFV3022548	419	IFV3236064	420	IFV2120764
नाम : बबिता देवी पति का नाम: महेन्द्र मकान संख्या : 1796 आयु : 41 लिंग : महिला	फोटो उपलब्ध है	नाम : नैना देवी पति का नाम: गौतम हरिजन मकान संख्या : 1796 आयु : 38 लिंग : महिला	फोटो उपलब्ध है	नाम : महेन्द्र पिता का नाम: काशीनाथ मकान संख्या : 1796 आयु : 37 लिंग : पुरुष	फोटो उपलब्ध है

421	IFV2120756	नाम : गौतम पिता का नाम: काशीनाथ मकान संख्या : 1796 आयु : 34 लिंग : पुरुष	फोटो उपलब्ध है	422	IFV0348045	नाम : गीता पति का नाम: बलिराम मकान संख्या : 1797 आयु : 45 लिंग : महिला	फोटो उपलब्ध है	423	IFV1712892	नाम : सुगान्ती पति का नाम: सुकदेव मकान संख्या : 1797 आयु : 44 लिंग : महिला	फोटो उपलब्ध है
424	IFV1713163	नाम : सतन पिता का नाम: रजई मकान संख्या : 1797 आयु : 42 लिंग : पुरुष	फोटो उपलब्ध है	425	IFV1712769	नाम : चन्दा पति का नाम: विनोद मकान संख्या : 1797 आयु : 41 लिंग : महिला	फोटो उपलब्ध है	426	IFV1713080	नाम : सुभनरायन पिता का नाम: शारदा मकान संख्या : 1797 आयु : 38 लिंग : पुरुष	फोटो उपलब्ध है
427	IFV3714391	नाम : माला देवी पति का नाम: प्रकाश निषाद मकान संख्या : 1797 आयु : 38 लिंग : महिला	फोटो उपलब्ध है	428	IFV1712777	नाम : प्रकाश पिता का नाम: दीनानाथ मकान संख्या : 1797 आयु : 37 लिंग : पुरुष	फोटो उपलब्ध है	429	IFV1712785	नाम : गोविन्द पिता का नाम: दीनानाथ मकान संख्या : 1797 आयु : 34 लिंग : पुरुष	फोटो उपलब्ध है
430	IFV3714300	नाम : रमिता देवी पति का नाम: गोविंद निषाद मकान संख्या : 1797 आयु : 34 लिंग : महिला	फोटो उपलब्ध है	431	IFV3584596	नाम : मुकेश भारती पिता का नाम: भिमल भारती मकान संख्या : 1797 आयु : 29 लिंग : पुरुष	फोटो उपलब्ध है	432	IFV1713098	नाम : सूर्यभान कुमार भारती पिता का नाम: शारदा प्रसाद मकान संख्या : 1797 आयु : 28 लिंग : पुरुष	फोटो उपलब्ध है
433	IFV3642055	नाम : पप्पू कुमार पिता का नाम: छोटेलाल निषाद मकान संख्या : 1797 आयु : 27 लिंग : पुरुष	फोटो उपलब्ध है	434	IFV4099560	नाम : यासजवंत निषाद पिता का नाम: छोटेलाल निषाद मकान संख्या : 1797 आयु : 21 लिंग : पुरुष	फोटो उपलब्ध है	435	IFV4180253	नाम : हेवंती कुमारी पति का नाम: पप्पू निषाद मकान संख्या : 1797 आयु : 20 लिंग : महिला	फोटो उपलब्ध है
436	UP/40/198/0246302	नाम : फैतुलनिशा पति का नाम: मौलादीन मकान संख्या : 1797 ग आयु : 70 लिंग : महिला	फोटो उपलब्ध है	437	GRW2188746	नाम : मौलादीन पिता का नाम: सफीमियां मकान संख्या : 1797 ग आयु : 64 लिंग : पुरुष	फोटो उपलब्ध है	438	UP/40/198/0246290	नाम : चम्पा पति का नाम: मंशा मकान संख्या : 1797घ आयु : 62 लिंग : महिला	फोटो उपलब्ध है
439	GRW2579977	नाम : बाकालाल पिता का नाम: शंकर मकान संख्या : 1797घ आयु : 59 लिंग : पुरुष	फोटो उपलब्ध है	440	GRW1317262	नाम : सैराखतुन पति का नाम: हबीब मकान संख्या : 1797 घ आयु : 57 लिंग : महिला	फोटो उपलब्ध है	# 441	IFV4300265	नाम : अमलावती पति का नाम: छोटेलाल मकान संख्या : 1797घ आयु : 57 लिंग : महिला	फोटो उपलब्ध है
442	GRW1317254	नाम : हबीब पिता का नाम: मौलादीन मकान संख्या : 1797 घ आयु : 51 लिंग : पुरुष	फोटो उपलब्ध है	443	UP/40/198/0246289	नाम : सुलेखा पति का नाम: राधेश्याम मकान संख्या : 1797घ आयु : 49 लिंग : महिला	फोटो उपलब्ध है	444	GRW2579050	नाम : सुखदेव पिता का नाम: रामराज मकान संख्या : 1797 घ आयु : 47 लिंग : पुरुष	फोटो उपलब्ध है
445	UP/40/198/0246303	नाम : बेगमखतुन पति का नाम: नबीब मकान संख्या : 1797 घ आयु : 46 लिंग : महिला	फोटो उपलब्ध है	446	UP/40/198/0246277	नाम : बंगाली पिता का नाम: बटई मकान संख्या : 1797 क आयु : 64 लिंग : पुरुष	फोटो उपलब्ध है	447	GRW2255479	नाम : गउदी पति का नाम: बंगाली मकान संख्या : 1797 क आयु : 62 लिंग : महिला	फोटो उपलब्ध है
448	IFV0348102	नाम : बलिराम पिता का नाम: महादेव मकान संख्या : 1797 क आयु : 49 लिंग : पुरुष	फोटो उपलब्ध है	449	IFV0348060	नाम : सिकन्दर पिता का नाम: बंगाली मकान संख्या : 1797क आयु : 39 लिंग : पुरुष	फोटो उपलब्ध है	450	UP/40/198/0246287	नाम : मंशा पिता का नाम: शंकर मकान संख्या : 1797ख आयु : 67 लिंग : पुरुष	फोटो उपलब्ध है

451	GRW1317213	नाम : सम्फुलिया पति का नाम: शारदा मकान संख्या : 1797ख आयु : 67 लिंग : महिला	फोटो उपलब्ध है	452	GRW1317189	नाम : शिवकुमार पिता का नाम: सरवन मकान संख्या : 1797ख आयु : 66 लिंग : पुरुष	फोटो उपलब्ध है	453	UP/40/198/0246296	नाम : माधुरी पति का नाम: ठाकुर मकान संख्या : 1797 ख आयु : 60 लिंग : महिला	फोटो उपलब्ध है
454	UP/40/198/0246299	नाम : चनजोतिया पति का नाम: जगतनरायन मकान संख्या : 1797 ख आयु : 60 लिंग : महिला	फोटो उपलब्ध है	455	GRW1317205	नाम : राजमति पति का नाम: शिवकुमार मकान संख्या : 1797ख आयु : 59 लिंग : महिला	फोटो उपलब्ध है	456	UP/40/198/0246293	नाम : दीनानाथ पिता का नाम: विजई मकान संख्या : 1797 ख आयु : 59 लिंग : पुरुष	फोटो उपलब्ध है
457	GRW2578318	नाम : भगवान पिता का नाम: रजई मकान संख्या : 1797 ख आयु : 57 लिंग : पुरुष	फोटो उपलब्ध है	458	UP/40/198/0246294	नाम : पार्वती पति का नाम: दीनानाथ मकान संख्या : 1797 ख आयु : 56 लिंग : महिला	फोटो उपलब्ध है	459	UP/40/198/0246286	नाम : भीमल पिता का नाम: सरवन मकान संख्या : 1797ख आयु : 49 लिंग : पुरुष	फोटो उपलब्ध है
460	GRW1458611	नाम : मुन्नी पिता का नाम: भीलम मकान संख्या : 1797ख आयु : 47 लिंग : पुरुष	फोटो उपलब्ध है	461	GRW1317239	नाम : भगमनिया पति का नाम: छोटेला मकान संख्या : 1797ख आयु : 45 लिंग : महिला	फोटो उपलब्ध है	462	IFV2942183	नाम : रोहित कुमार पिता का नाम: ठाकुर मकान संख्या : 1797ख आयु : 41 लिंग : पुरुष	फोटो उपलब्ध है
463	IFV0020891	नाम : राजेन्द्र पिता का नाम: शिव कुमार मकान संख्या : 1797ख आयु : 39 लिंग : पुरुष	फोटो उपलब्ध है	464	IFV2942175	नाम : बुचीया देवी पति का नाम: रोहित कुमार मकान संख्या : 1797ख आयु : 39 लिंग : महिला	फोटो उपलब्ध है	465	IFV0020909	नाम : कृष्णा पिता का नाम: शिव कुमार मकान संख्या : 1797ख आयु : 37 लिंग : पुरुष	फोटो उपलब्ध है
466	IFV3874419	नाम : अंगिरा देवी पति का नाम: अनिल निषाद मकान संख्या : 1797ख आयु : 34 लिंग : महिला	फोटो उपलब्ध है	467	IFV3236247	नाम : शीला देवी पति का नाम: कृष्णा भारती मकान संख्या : 1797ख आयु : 33 लिंग : महिला	फोटो उपलब्ध है	468	IFV2872216	नाम : शिवम पिता का नाम: भगवान मकान संख्या : 1797ख आयु : 29 लिंग : पुरुष	फोटो उपलब्ध है
469	IFV3250602	नाम : पूनम देवी पति का नाम: चंदन कुमार मकान संख्या : 1797ख आयु : 26 लिंग : महिला	फोटो उपलब्ध है	470	UP/40/198/0246272	नाम : हीरामन पिता का नाम: सुकई मकान संख्या : 1799 आयु : 87 लिंग : पुरुष	फोटो उपलब्ध है	471	IFV2291870	नाम : अमेरिका पिता का नाम: हीरामन मकान संख्या : 1799 आयु : 55 लिंग : पुरुष	फोटो उपलब्ध है
472	IFV2291888	नाम : पतासी पति का नाम: अमेरिका मकान संख्या : 1799 आयु : 54 लिंग : महिला	फोटो उपलब्ध है	473	IFV2525087	नाम : लक्ष्मण पिता का नाम: हीरामन मकान संख्या : 1799 आयु : 52 लिंग : पुरुष	फोटो उपलब्ध है	474	IFV2525137	नाम : सुभावती देवी पति का नाम: लक्ष्मण मकान संख्या : 1799 आयु : 47 लिंग : महिला	फोटो उपलब्ध है
475	IFV2242196	नाम : वृजकिशोर पिता का नाम: अमेरिका मकान संख्या : 1799 आयु : 34 लिंग : पुरुष	फोटो उपलब्ध है	476	IFV3022415	नाम : राजू कुमार गीतम पिता का नाम: अमेरिका मकान संख्या : 1799 आयु : 31 लिंग : पुरुष	फोटो उपलब्ध है	477	IFV3250628	नाम : अंशु देवी पति का नाम: राजू मकान संख्या : 1799 आयु : 27 लिंग : महिला	फोटो उपलब्ध है
478	UP/40/198/0246274	नाम : सतन पिता का नाम: सुकई मकान संख्या : 1800 आयु : 87 लिंग : पुरुष	फोटो उपलब्ध है	479	IFV0348003	नाम : शान्ति पति का नाम: सतन मकान संख्या : 1800 आयु : 81 लिंग : महिला	फोटो उपलब्ध है	480	GRW2579142	नाम : सरोज पति का नाम: रविन्दर मकान संख्या : 1800 आयु : 50 लिंग : महिला	फोटो उपलब्ध है

481	IFV0347971	नाम : तुफानी पिता का नाम: सतन मकान संख्या : 1800 आयु : 49 लिंग : पुरुष	फोटो उपलब्ध है	482	IFV2524528	नाम : नथुनी पिता का नाम: सतन मकान संख्या : 1800 आयु : 49 लिंग : पुरुष	फोटो उपलब्ध है	483	IFV0347997	नाम : सुगीया पिता का नाम: नथुनी मकान संख्या : 1800 आयु : 45 लिंग : महिला	फोटो उपलब्ध है
484	GRW2579134	नाम : लालती पति का नाम: तुफानी मकान संख्या : 1800 आयु : 44 लिंग : महिला	फोटो उपलब्ध है	485	GRW2849271	नाम : रविन्दर पिता का नाम: सतन मकान संख्या : 1800 आयु : 43 लिंग : पुरुष	फोटो उपलब्ध है	486	IFV2029700	नाम : वीरबहादूर पिता का नाम: सतन मकान संख्या : 1800 आयु : 35 लिंग : पुरुष	फोटो उपलब्ध है
487	IFV2348183	नाम : विक्रम कुशवाहा पिता का नाम: जनक मकान संख्या : 1800 आयु : 33 लिंग : पुरुष	फोटो उपलब्ध है	488	IFV3022407	नाम : अंजू देवी पति का नाम: वीर बहादूर मकान संख्या : 1800 आयु : 31 लिंग : महिला	फोटो उपलब्ध है	489	IFV3022399	नाम : शिव गौतम पिता का नाम: नथुनी प्रसाद मकान संख्या : 1800 आयु : 30 लिंग : पुरुष	फोटो उपलब्ध है
490	IFV2469203	नाम : सुगन्ती पति का नाम: सुदामा मकान संख्या : 1801 आयु : 73 लिंग : महिला	फोटो उपलब्ध है	491	IFV3642139	नाम : कुदन पिता का नाम: सुकई मकान संख्या : 1801 आयु : 71 लिंग : पुरुष	फोटो उपलब्ध है	492	IFV2529899	नाम : प्रदीप पिता का नाम: सुदामा मकान संख्या : 1801 आयु : 47 लिंग : पुरुष	फोटो उपलब्ध है
493	IFV3617883	नाम : पायल देवी पति का नाम: पहवारी भारती मकान संख्या : 1801 आयु : 44 लिंग : महिला	फोटो उपलब्ध है	494	IFV1038587	नाम : मीना पति का नाम: प्रदीप मकान संख्या : 1801 आयु : 43 लिंग : महिला	फोटो उपलब्ध है	495	IFV3889763	नाम : आदित्य प्रसाद पिता का नाम: कुंदन मकान संख्या : त्रायानपूर आयु : 43 लिंग : पुरुष	फोटो उपलब्ध है
496	IFV0347930	नाम : सीमा पति का नाम: राम अशीश मकान संख्या : 1801 आयु : 42 लिंग : महिला	फोटो उपलब्ध है	497	IFV3641883	नाम : रीना देवी पति का नाम: आदित्य प्रसाद मकान संख्या : 1801 आयु : 39 लिंग : महिला	फोटो उपलब्ध है	498	IFV1034024	नाम : पहवारी पिता का नाम: सुदामा मकान संख्या : 1801 आयु : 38 लिंग : पुरुष	फोटो उपलब्ध है
499	IFV3706090	नाम : रामआशीष पिता का नाम: कुंदन मकान संख्या : 1801 आयु : 38 लिंग : पुरुष	फोटो उपलब्ध है	500	IFV4050605	नाम : सचिन कुमार पिता का नाम: प्रदीप प्रसाद मकान संख्या : 1801 आयु : 22 लिंग : पुरुष	फोटो उपलब्ध है	501	GRW2730091	नाम : बाबूराम पिता का नाम: भोज मकान संख्या : 1803 आयु : 55 लिंग : पुरुष	फोटो उपलब्ध है
502	GRW2579159	नाम : माहीत पिता का नाम: बाबूराम मकान संख्या : 1803 आयु : 40 लिंग : पुरुष	फोटो उपलब्ध है	503	IFV3022498	नाम : सुनैना पति का नाम: मोहित मकान संख्या : 1803 आयु : 39 लिंग : महिला	फोटो उपलब्ध है	504	IFV3022233	नाम : रोहीत प्रसाद पिता का नाम: बाबूराम मकान संख्या : 1803 आयु : 35 लिंग : पुरुष	फोटो उपलब्ध है
505	IFV3022217	नाम : पुनम देवी पति का नाम: रोहीत प्रसाद मकान संख्या : 1803 आयु : 33 लिंग : महिला	फोटो उपलब्ध है	506	IFV4027660	नाम : विजय भारती पिता का नाम: बाबूराम प्रसाद मकान संख्या : 1803 आयु : 30 लिंग : पुरुष	फोटो उपलब्ध है	507	IFV4027199	नाम : कुमारी निशा भारती पिता का नाम: जनार्दन मकान संख्या : 1803 आयु : 20 लिंग : महिला	फोटो उपलब्ध है
508	GRW1317148	नाम : रमावती पति का नाम: रामप्रीत मकान संख्या : 1804 आयु : 62 लिंग : महिला	फोटो उपलब्ध है	509	UP/40/198/0246269	नाम : ललन पिता का नाम: रामचन्द्र मकान संख्या : 1804 आयु : 52 लिंग : पुरुष	फोटो उपलब्ध है	510	GRW2918829	नाम : रम्भा पति का नाम: ललन मकान संख्या : 1804 आयु : 50 लिंग : महिला	फोटो उपलब्ध है

511	IFV3530532	512	IFV1034040	513	IFV1034073
नाम : सविता देवी पति का नाम: देवेंद्र प्रसाद मकान संख्या : 1804 आयु : 47 लिंग : महिला	फोटो उपलब्ध है	नाम : धनन्जय पिता का नाम: रामचन्द्र मकान संख्या : 1804 आयु : 43 लिंग : पुरुष	फोटो उपलब्ध है	नाम : जनार्दन पिता का नाम: रामप्रीत मकान संख्या : 1804 आयु : 43 लिंग : पुरुष	फोटो उपलब्ध है
514	IFV1034099	515	GRW2918811	516	IFV2120913
नाम : चन्दा पति का नाम: जनार्दन मकान संख्या : 1804 आयु : 41 लिंग : महिला	फोटो उपलब्ध है	नाम : गुलाईची पति का नाम: धनन्जय मकान संख्या : 1804 आयु : 40 लिंग : महिला	फोटो उपलब्ध है	नाम : देवेन्द्र पिता का नाम: रामप्रित मकान संख्या : 1804 आयु : 38 लिंग : पुरुष	फोटो उपलब्ध है
517	IFV2120921	518	IFV3641867	519	UP/40/198/0246262
नाम : नागेन्द्र पिता का नाम: रामप्रित मकान संख्या : 1804 आयु : 32 लिंग : पुरुष	फोटो उपलब्ध है	नाम : शशि देवी पति का नाम: नागेंद्र कुमार मकान संख्या : 1804 आयु : 25 लिंग : महिला	फोटो उपलब्ध है	नाम : रामायन पिता का नाम: इन्दु मकान संख्या : 1805 आयु : 53 लिंग : पुरुष	फोटो उपलब्ध है
520	GRW2255487	521	IFV0348136	522	IFV0348128
नाम : सिंगारी पति का नाम: रमायन मकान संख्या : 1805 आयु : 52 लिंग : महिला	फोटो उपलब्ध है	नाम : रामअधार पिता का नाम: इन्दु मकान संख्या : 1805 आयु : 51 लिंग : पुरुष	फोटो उपलब्ध है	नाम : लाईचा देवी पति का नाम: रामअधार मकान संख्या : 1805 आयु : 49 लिंग : महिला	फोटो उपलब्ध है
523	IFV2120889	524	IFV2120871	525	IFV3950664
नाम : अमीत पिता का नाम: रामअधार मकान संख्या : 1805 आयु : 34 लिंग : पुरुष	फोटो उपलब्ध है	नाम : कमलेश पिता का नाम: रमायन मकान संख्या : 1805 आयु : 33 लिंग : पुरुष	फोटो उपलब्ध है	नाम : सतीश कुमार भारती पिता का नाम: रामाधार प्रसाद मकान संख्या : 1805 आयु : 31 लिंग : पुरुष	फोटो उपलब्ध है
526	IFV3022480	527	IFV3022738	528	UP/40/198/0246260
नाम : सन्तोषी देवी पति का नाम: अमित मकान संख्या : 1805 आयु : 29 लिंग : महिला	फोटो उपलब्ध है	नाम : रामीश्वर पिता का नाम: रमायन मकान संख्या : 1805 आयु : 29 लिंग : पुरुष	फोटो उपलब्ध है	नाम : बैजनाथ पिता का नाम: किशुनी मकान संख्या : 1806 आयु : 66 लिंग : पुरुष	फोटो उपलब्ध है
529	IFV2524478	530	UP/40/198/0246259	531	GRW2579084
नाम : हीरालाल पिता का नाम: स्वामीनाथ मकान संख्या : 1806 आयु : 55 लिंग : पुरुष	फोटो उपलब्ध है	नाम : दुर्गावती पति का नाम: हीरालाल मकान संख्या : 1806 आयु : 53 लिंग : महिला	फोटो उपलब्ध है	नाम : गौरी देवी पति का नाम: अनिल मकान संख्या : 1806 आयु : 45 लिंग : महिला	फोटो उपलब्ध है
532	GRW2850758	533	IFV3727468	534	GRW2579068
नाम : अमरेन्द्र पिता का नाम: वैद्यानाथ मकान संख्या : 1806 आयु : 44 लिंग : पुरुष	फोटो उपलब्ध है	नाम : रमाकांत पिता का नाम: स्वामीनाथ मकान संख्या : 1806 आयु : 44 लिंग : पुरुष	फोटो उपलब्ध है	नाम : शोसीला पति का नाम: रमाकान्त मकान संख्या : 1806 आयु : 42 लिंग : महिला	फोटो उपलब्ध है
535	GRW2578813	536	IFV1441708	537	IFV2523546
नाम : अर्जुन पिता का नाम: स्वामीनाथ मकान संख्या : 1806 आयु : 41 लिंग : पुरुष	फोटो उपलब्ध है	नाम : रेखा देवी पति का नाम: अर्जुन मकान संख्या : 1806 आयु : 40 लिंग : महिला	फोटो उपलब्ध है	नाम : शीला देवी पति का नाम: अमरेन्द्र मकान संख्या : 1806 आयु : 37 लिंग : महिला	फोटो उपलब्ध है
538	IFV2523579	539	IFV2524494	540	IFV3236098
नाम : अनुज कुमार पिता का नाम: बैजनाथ मकान संख्या : 1806 आयु : 34 लिंग : पुरुष	फोटो उपलब्ध है	नाम : प्रमोद कुमार गौतम पिता का नाम: हीरालाल मकान संख्या : 1806 आयु : 32 लिंग : पुरुष	फोटो उपलब्ध है	नाम : बीरू कुमार पिता का नाम: हीरालाल प्रसाद मकान संख्या : 1806 आयु : 26 लिंग : पुरुष	फोटो उपलब्ध है

541	IFV4027249	नाम : कु पुष्पा राव रानी पिता का नाम: हीरालाल प्रसाद मकान संख्या : 1806 आयु : 23 लिंग : महिला	फोटो उपलब्ध है	542	GRW2579092	नाम : अनिलकुमार पिता का नाम: बैजनाथ मकान संख्या : 1807 आयु : 47 लिंग : पुरुष	फोटो उपलब्ध है	543	GRW2579548	नाम : नगीना पिता का नाम: भिखारी मकान संख्या : 1809 आयु : 54 लिंग : पुरुष	फोटो उपलब्ध है
544	UP/40/198/0246271	नाम : शम्भू पिता का नाम: भिखारी मकान संख्या : 1809 आयु : 49 लिंग : पुरुष	फोटो उपलब्ध है	545	IFV0348110	नाम : सुगान्ती पति का नाम: नगीना मकान संख्या : 1809 आयु : 48 लिंग : महिला	फोटो उपलब्ध है	546	IFV0347989	नाम : दुर्गावती पति का नाम: शम्भू मकान संख्या : 1809 आयु : 43 लिंग : महिला	फोटो उपलब्ध है
547	IFV1034123	नाम : शम्भू पिता का नाम: झापसी मकान संख्या : 1809 आयु : 41 लिंग : पुरुष	फोटो उपलब्ध है	548	IFV2120954	नाम : सरिता पति का नाम: शम्भू मकान संख्या : 1809 आयु : 36 लिंग : महिला	फोटो उपलब्ध है	549	IFV4027512	नाम : सुभाष हरिजन पिता का नाम: शम्भू मकान संख्या : 1809 आयु : 28 लिंग : पुरुष	फोटो उपलब्ध है
550	IFV1034115	नाम : शिला पति का नाम: ओम प्रकाश मकान संख्या : 1810 आयु : 44 लिंग : महिला	फोटो उपलब्ध है	551	GRW3151602	नाम : दुरपति पति का नाम: गोरख मकान संख्या : 1810 आयु : 40 लिंग : महिला	फोटो उपलब्ध है	552	IFV0347906	नाम : गोरख पिता का नाम: मोहन मकान संख्या : 1810 आयु : 38 लिंग : पुरुष	फोटो उपलब्ध है
553	IFV3673332	नाम : शीतल देवी पति का नाम: शिवशंकर मकान संख्या : 1810 आयु : 31 लिंग : महिला	फोटो उपलब्ध है	554	UP/40/198/0246265	नाम : सुरसती पति का नाम: रमेश मकान संख्या : 1810क आयु : 61 लिंग : महिला	फोटो उपलब्ध है	555	IFV0347948	नाम : रश्मि पति का नाम: बुद्धीलाल मकान संख्या : 1810क आयु : 60 लिंग : महिला	फोटो उपलब्ध है
556	UP/40/198/0246264	नाम : रमेश पिता का नाम: मोहन मकान संख्या : 1810क आयु : 52 लिंग : पुरुष	फोटो उपलब्ध है	557	UP/40/198/0246266	नाम : ओमप्रकाश पिता का नाम: मोहन मकान संख्या : 1810क आयु : 49 लिंग : पुरुष	फोटो उपलब्ध है	558	IFV3250610	नाम : दुखनी देवी पति का नाम: रूडाल मकान संख्या : 1811 आयु : 80 लिंग : महिला	फोटो उपलब्ध है
559	GRW1316710	नाम : मनेजर पिता का नाम: रुदल मकान संख्या : 1811 आयु : 49 लिंग : पुरुष	फोटो उपलब्ध है	560	UP/40/198/0246263	नाम : ज्ञान्ती पति का नाम: मनेजर मकान संख्या : 1811 आयु : 48 लिंग : महिला	फोटो उपलब्ध है	561	GRW2579233	नाम : विनोद पिता का नाम: रुदल मकान संख्या : 1811 आयु : 44 लिंग : पुरुष	फोटो उपलब्ध है
562	IFV1441716	नाम : राजकुमार पिता का नाम: रुदल मकान संख्या : 1811 आयु : 43 लिंग : पुरुष	फोटो उपलब्ध है	563	IFV1034149	नाम : निर्मला पति का नाम: विनोद मकान संख्या : 1811 आयु : 41 लिंग : महिला	फोटो उपलब्ध है	564	GRW2849289	नाम : राजेश पिता का नाम: रुदल मकान संख्या : 1811 आयु : 39 लिंग : पुरुष	फोटो उपलब्ध है
565	IFV2120897	नाम : निरा देवी पति का नाम: राजकुमार प्रसाद मकान संख्या : 1811 आयु : 36 लिंग : महिला	फोटो उपलब्ध है	566	IFV3530664	नाम : उषा देवी पति का नाम: राजेश प्रसाद मकान संख्या : 1811 आयु : 33 लिंग : महिला	फोटो उपलब्ध है	567	IFV3714607	नाम : जितेंद्र भारती पिता का नाम: रुदल प्रसाद मकान संख्या : 1811 आयु : 32 लिंग : पुरुष	फोटो उपलब्ध है
568	IFV3641933	नाम : रिकू देवी पति का नाम: जितेंद्र कुमार मकान संख्या : 1811 आयु : 26 लिंग : महिला	फोटो उपलब्ध है	569	IFV4027314	नाम : संजू भारती पिता का नाम: मनेजर प्रसाद मकान संख्या : 1811 आयु : 23 लिंग : महिला	फोटो उपलब्ध है	570	IFV0343855	नाम : लालती पति का नाम: मंगल मकान संख्या : 1813 आयु : 73 लिंग : महिला	फोटो उपलब्ध है

571	UP/40/198/0246003	नाम : बिगू पिता का नाम: हरगुन मकान संख्या : 1813 आयु : 54 लिंग : पुरुष	फोटो उपलब्ध है	572	GRW2579613	नाम : सुभावती पति का नाम: महातम मकान संख्या : 1813 आयु : 52 लिंग : महिला	फोटो उपलब्ध है	573	UP/40/198/0246004	नाम : रामस्नेही पिता का नाम: हरगुन मकान संख्या : 1813 आयु : 51 लिंग : पुरुष	फोटो उपलब्ध है
574	IFV0343889	नाम : तेतरी पति का नाम: रामस्नेही मकान संख्या : 1813 आयु : 49 लिंग : महिला	फोटो उपलब्ध है	575	IFV3022654	नाम : विनोद पिता का नाम: मंगल मकान संख्या : 1813 आयु : 40 लिंग : पुरुष	फोटो उपलब्ध है	576	IFV3022530	नाम : रम्भा देवी पति का नाम: विनोद मकान संख्या : 1813 आयु : 35 लिंग : महिला	फोटो उपलब्ध है
577	IFV2808905	नाम : रामसागर प्रसाद पिता का नाम: महातम प्रसाद मकान संख्या : 1813 आयु : 31 लिंग : पुरुष	फोटो उपलब्ध है	578	IFV2808897	नाम : रिन्कू देवी पति का नाम: रामसागर मकान संख्या : 1813 आयु : 30 लिंग : महिला	फोटो उपलब्ध है	579	IFV3530524	नाम : वेद प्रकाश पिता का नाम: राम स्नेही मकान संख्या : 1813 आयु : 25 लिंग : पुरुष	फोटो उपलब्ध है
580	GRW2953859	नाम : वियफी पति का नाम: लालू मकान संख्या : 1817 ग आयु : 71 लिंग : महिला	फोटो उपलब्ध है	581	UP/40/198/0246315	नाम : सन्हू पिता का नाम: कारी मकान संख्या : 1817 ग आयु : 64 लिंग : पुरुष	फोटो उपलब्ध है	582	IFV0020842	नाम : केदार पिता का नाम: मुन्नी लाल मकान संख्या : 1818 आयु : 73 लिंग : पुरुष	फोटो उपलब्ध है
583	IFV3530482	नाम : रामानंद प्रसाद पिता का नाम: मुन्नीलाल प्रसाद मकान संख्या : 1818 आयु : 66 लिंग : पुरुष	फोटो उपलब्ध है	584	IFV2528644	नाम : सुभाग पिता का नाम: इन्द्राशन मकान संख्या : 1818 आयु : 63 लिंग : पुरुष	फोटो उपलब्ध है	585	IFV3584620	नाम : सुनैना देवी पति का नाम: रामानंद प्रसाद मकान संख्या : 1818 आयु : 63 लिंग : महिला	फोटो उपलब्ध है
586	UP/40/198/0246257	नाम : ब्रहमा पिता का नाम: वंशी मकान संख्या : 1818 आयु : 57 लिंग : पुरुष	फोटो उपलब्ध है	587	GRW2579886	नाम : गीता पति का नाम: ब्रहमा मकान संख्या : 1818 आयु : 43 लिंग : महिला	फोटो उपलब्ध है	588	IFV0020867	नाम : संजय पिता का नाम: सुवाष मकान संख्या : 1818 आयु : 38 लिंग : पुरुष	फोटो उपलब्ध है
589	IFV2242568	नाम : पूरन पिता का नाम: विश्वनाथ मकान संख्या : 1818 आयु : 37 लिंग : पुरुष	फोटो उपलब्ध है	590	IFV0020859	नाम : किरन पति का नाम: संजय मकान संख्या : 1818 आयु : 36 लिंग : महिला	फोटो उपलब्ध है	591	IFV3022555	नाम : सुनीता देवी पति का नाम: चुमन मकान संख्या : 1818 आयु : 36 लिंग : महिला	फोटो उपलब्ध है
592	IFV3022720	नाम : संन्जु देवी पति का नाम: अर्जुन मकान संख्या : 1818 आयु : 34 लिंग : महिला	फोटो उपलब्ध है	593	IFV2242576	नाम : प्रमोद पिता का नाम: केदार मकान संख्या : 1818 आयु : 32 लिंग : पुरुष	फोटो उपलब्ध है	594	IFV3022597	नाम : सुनीता देवी पति का नाम: प्रमोद मकान संख्या : 1818 आयु : 31 लिंग : महिला	फोटो उपलब्ध है
595	IFV3641891	नाम : अर्जुन प्रसाद पिता का नाम: रामानंद मकान संख्या : 1818 आयु : 31 लिंग : पुरुष	फोटो उपलब्ध है	596	IFV3530698	नाम : अशोक प्रसाद पिता का नाम: केदार प्रसाद मकान संख्या : 1818 आयु : 28 लिंग : पुरुष	फोटो उपलब्ध है	597	IFV3530474	नाम : मनोज कुमार पिता का नाम: केदार प्रसाद मकान संख्या : 1818 आयु : 24 लिंग : पुरुष	फोटो उपलब्ध है
598	IFV3642063	नाम : शम्भू कुमार पिता का नाम: रामानंद प्रसाद मकान संख्या : 1818 आयु : 23 लिंग : पुरुष	फोटो उपलब्ध है	599	GRW2578797	नाम : गोविन्द अन्य: जयराम मकान संख्या : 1819 आयु : 57 लिंग : पुरुष	फोटो उपलब्ध है	600	GRW2579928	नाम : कलावती पति का नाम: गोविन्द मकान संख्या : 1819 आयु : 50 लिंग : महिला	फोटो उपलब्ध है

601	GRW1497502	नाम : हीरालाल पिता का नाम: गती मकान संख्या : 1820 आयु : 62 लिंग : पुरुष	फोटो उपलब्ध है	602	GRW1497510	नाम : कुसुमी पति का नाम: हीरालाल मकान संख्या : 1820 आयु : 60 लिंग : महिला	फोटो उपलब्ध है	603	IFV0604827	नाम : सुनिल पिता का नाम: विश्वनाथ मकान संख्या : 1820 आयु : 43 लिंग : पुरुष	फोटो उपलब्ध है
604	IFV0604868	नाम : गुडिया पति का नाम: सुनील मकान संख्या : 1820 आयु : 40 लिंग : महिला	फोटो उपलब्ध है	605	IFV0604835	नाम : अमित पिता का नाम: विश्वनाथ मकान संख्या : 1820 आयु : 38 लिंग : पुरुष	फोटो उपलब्ध है	606	IFV3176427	नाम : अर्जुन पिता का नाम: पहवरी मकान संख्या : 1820 आयु : 31 लिंग : पुरुष	फोटो उपलब्ध है
607	IFV3190675	नाम : राजेश पिता का नाम: पहवरी मकान संख्या : 1820 आयु : 29 लिंग : पुरुष	फोटो उपलब्ध है	608	IFV0605121	नाम : पौहारी पिता का नाम: देवराज मकान संख्या : 1820 क आयु : 53 लिंग : पुरुष	फोटो उपलब्ध है	609	IFV0605105	नाम : फुलिया पति का नाम: पौहारी मकान संख्या : 1820 क आयु : 48 लिंग : महिला	फोटो उपलब्ध है
610	IFV0020974	नाम : जंगी पिता का नाम: सीताराम मकान संख्या : 1826 आयु : 78 लिंग : पुरुष	फोटो उपलब्ध है	611	IFV2241529	नाम : सुकवारी पति का नाम: जंगी मकान संख्या : 1826 आयु : 74 लिंग : महिला	फोटो उपलब्ध है	612	IFV0343905	नाम : स्वामीनाथ अन्य: श्रीकिशुन मकान संख्या : 1826 आयु : 59 लिंग : पुरुष	फोटो उपलब्ध है
613	IFV2241503	नाम : जगदीश पिता का नाम: जंगी मकान संख्या : 1826 आयु : 59 लिंग : पुरुष	फोटो उपलब्ध है	614	IFV2241479	नाम : तुलसी पिता का नाम: जंगी मकान संख्या : 1826 आयु : 56 लिंग : पुरुष	फोटो उपलब्ध है	615	IFV2241495	नाम : मजीटर पिता का नाम: जंगी मकान संख्या : 1826 आयु : 54 लिंग : पुरुष	फोटो उपलब्ध है
616	IFV0343897	नाम : प्रभावती पति का नाम: स्वामीनाथ मकान संख्या : 1826 आयु : 52 लिंग : महिला	फोटो उपलब्ध है	617	GRW1316587	नाम : सीता पति का नाम: शारदा मकान संख्या : 1826 आयु : 50 लिंग : महिला	फोटो उपलब्ध है	618	IFV0343780	नाम : अनिता पति का नाम: जगदीश मकान संख्या : 1826 आयु : 46 लिंग : महिला	फोटो उपलब्ध है
619	IFV2242220	नाम : सविता पति का नाम: तुलसी मकान संख्या : 1826 आयु : 44 लिंग : महिला	फोटो उपलब्ध है	620	IFV2242238	नाम : हरिन्दर पिता का नाम: जंगी मकान संख्या : 1826 आयु : 39 लिंग : पुरुष	फोटो उपलब्ध है	621	IFV3022324	नाम : रीता देवी पति का नाम: मुन्ना मकान संख्या : 1826 आयु : 38 लिंग : महिला	फोटो उपलब्ध है
622	IFV2242212	नाम : रामचन्द्र पिता का नाम: जंगी मकान संख्या : 1826 आयु : 36 लिंग : पुरुष	फोटो उपलब्ध है	623	IFV2241511	नाम : बबिता पति का नाम: मजीटर मकान संख्या : 1826 आयु : 34 लिंग : महिला	फोटो उपलब्ध है	624	IFV3022472	नाम : पुनम देवी पति का नाम: पूरन मकान संख्या : 1826 आयु : 34 लिंग : महिला	फोटो उपलब्ध है
625	IFV3022647	नाम : रविन्द्र पिता का नाम: जंगी प्रसाद मकान संख्या : 1826 आयु : 34 लिंग : पुरुष	फोटो उपलब्ध है	626	IFV2242097	नाम : रमेश पिता का नाम: स्वामीनाथ मकान संख्या : 1826 आयु : 34 लिंग : पुरुष	फोटो उपलब्ध है	627	IFV3022589	नाम : फुलवन्ती देवी पति का नाम: हरिन्दर मकान संख्या : 1826 आयु : 32 लिंग : महिला	फोटो उपलब्ध है
628	IFV3022712	नाम : रुबी देवी पति का नाम: रमेश मकान संख्या : 1826 आयु : 32 लिंग : महिला	फोटो उपलब्ध है	629	IFV3022696	नाम : सरोज देवी पति का नाम: रविन्द्र मकान संख्या : 1826 आयु : 31 लिंग : महिला	फोटो उपलब्ध है	630	IFV3022621	नाम : सरोज देवी पति का नाम: रामचन्द्र मकान संख्या : 1826 आयु : 30 लिंग : महिला	फोटो उपलब्ध है

631	IFV3022365	नाम : मुन्ना पिता का नाम: विश्वनाथ मकान संख्या : 1826 आयु : 29 लिंग : पुरुष	फोटो उपलब्ध है	632	GRW2850394	नाम : सुदर्शन पिता का नाम: कुम्हा मकान संख्या : 1827 आयु : 62 लिंग : पुरुष	फोटो उपलब्ध है	633	GRW1316611	नाम : गिरजा पिता का नाम: सुदर्शन मकान संख्या : 1827 आयु : 59 लिंग : महिला	फोटो उपलब्ध है
634	GRW2850717	नाम : सुदामा पिता का नाम: बहरूर मकान संख्या : 1832 आयु : 64 लिंग : पुरुष	फोटो उपलब्ध है	635	UP/40/198/0246250	नाम : सुनैना पिता का नाम: सुदामा मकान संख्या : 1832 आयु : 62 लिंग : महिला	फोटो उपलब्ध है	636	GRW2849024	नाम : अंजू पिता का नाम: राधेश्याम मकान संख्या : 1991 आयु : 45 लिंग : महिला	फोटो उपलब्ध है
637	IFV3468469	नाम : मनोज कुमार पिता का नाम: कुंवर प्रसाद मकान संख्या : 1997 आयु : 28 लिंग : पुरुष	फोटो उपलब्ध है	638	IFV4032975	नाम : आरस्तू पिता का नाम: अमित कुमार मकान संख्या : 1997 आयु : 22 लिंग : पुरुष	फोटो उपलब्ध है	639	IFV4032843	नाम : अर्चना कुमारी पिता का नाम: अमित कुमार मकान संख्या : 1997 आयु : 21 लिंग : महिला	फोटो उपलब्ध है
# 640	IFV4049714	नाम : आशुतोष कुमार पिता का नाम: भिमल मकान संख्या : 1997 आयु : 21 लिंग : पुरुष	फोटो उपलब्ध है	641	IFV2241313	नाम : सुरसती पिता का नाम: सतन मकान संख्या : 1791घ आयु : 42 लिंग : महिला	फोटो उपलब्ध है	642	IFV2029676	नाम : अमरनाथ पिता का नाम: शेषनाथ मकान संख्या : 1725क आयु : 54 लिंग : पुरुष	फोटो उपलब्ध है
643	IFV2029767	नाम : जाकीर पिता का नाम: नेक मोहम्मद मकान संख्या : 1725क आयु : 44 लिंग : पुरुष	फोटो उपलब्ध है	644	IFV2030013	नाम : सरल पिता का नाम: रघुनन्दन मकान संख्या : 1725क आयु : 42 लिंग : पुरुष	फोटो उपलब्ध है	645	IFV2030088	नाम : इन्दु पिता का नाम: सरल मकान संख्या : 1725क आयु : 39 लिंग : महिला	फोटो उपलब्ध है
646	IFV2347748	नाम : छागुरी पिता का नाम: सुरेश मकान संख्या : 1745क आयु : 38 लिंग : महिला	फोटो उपलब्ध है	647	IFV2120780	नाम : सुमीन्ता पिता का नाम: सिकन्दर मकान संख्या : 1797क आयु : 37 लिंग : महिला	फोटो उपलब्ध है	648	IFV2029817	नाम : प्रमोद पिता का नाम: तुलसी मकान संख्या : 1725क आयु : 36 लिंग : पुरुष	फोटो उपलब्ध है
649	IFV2029825	नाम : धनेश पिता का नाम: तुलसी मकान संख्या : 1725क आयु : 34 लिंग : पुरुष	फोटो उपलब्ध है	650	IFV2029684	नाम : उदयभान पिता का नाम: शेषनाथ मकान संख्या : 1725क आयु : 32 लिंग : पुरुष	फोटो उपलब्ध है	651	IFV2241305	नाम : ध्रुवपति पिता का नाम: भगवान मकान संख्या : 1797ख आयु : 55 लिंग : महिला	फोटो उपलब्ध है
652	IFV2030161	नाम : गुलाइची पिता का नाम: हरकेश मकान संख्या : 1745ख आयु : 46 लिंग : पुरुष	फोटो उपलब्ध है	653	IFV2242378	नाम : अमित पिता का नाम: शिवकुमार मकान संख्या : 1797ख आयु : 44 लिंग : पुरुष	फोटो उपलब्ध है	654	IFV2241354	नाम : जितेन्द्र पिता का नाम: जगतनारायन मकान संख्या : 1797ख आयु : 40 लिंग : पुरुष	फोटो उपलब्ध है
655	IFV2120749	नाम : सीमा पिता का नाम: राजेन्द्र मकान संख्या : 1797ख आयु : 37 लिंग : महिला	फोटो उपलब्ध है	656	IFV2242162	नाम : अनिल पिता का नाम: ठाकुर मकान संख्या : 1797ख आयु : 37 लिंग : पुरुष	फोटो उपलब्ध है	657	IFV2242543	नाम : चन्दन पिता का नाम: मंशा मकान संख्या : 1797ख आयु : 33 लिंग : पुरुष	फोटो उपलब्ध है
658	IFV3847019	नाम : कृष्णा यादव पिता का नाम: मोतीचंद यादव मकान संख्या : वार्ड नंबर 14 आयु : 22 लिंग : पुरुष	फोटो उपलब्ध है								

659	1	IFV4210845	<p>नाम : मैनुद्दीन अंसारी पिता का नाम: आश मुहम्मद मकान संख्या : 1557 आयु : 35 लिंग : पुरुष</p> <p>फोटो उपलब्ध है</p>	660	1	IFV4210886	<p>नाम : इबरान आलम पिता का नाम: साकीर अली मकान संख्या : 1499 आयु : 25 लिंग : पुरुष</p> <p>फोटो उपलब्ध है</p>	661	1	IFV4210902	<p>नाम : अमजद अली पिता का नाम: नैरुश अली मकान संख्या : 1502 आयु : 22 लिंग : पुरुष</p> <p>फोटो उपलब्ध है</p>
662	1	IFV4210928	<p>नाम : मसइयद पिता का नाम: मोताब मीया मकान संख्या : 1502 आयु : 23 लिंग : पुरुष</p> <p>फोटो उपलब्ध है</p>	663	1	IFV4210936	<p>नाम : कुलशुम खातून पति का नाम: तबारक अली मकान संख्या : 1557 आयु : 31 लिंग : महिला</p> <p>फोटो उपलब्ध है</p>	664	1	IFV4210951	<p>नाम : अफसाना पति का नाम: मैनुद्दीन अंसारी मकान संख्या : 1557 आयु : 27 लिंग : महिला</p> <p>फोटो उपलब्ध है</p>
665	1	IFV4211082	<p>नाम : मोहम्मद तारीफ पिता का नाम: बन्धु मियां मकान संख्या : 1498 आयु : 76 लिंग : महिला</p> <p>फोटो उपलब्ध है</p>	666	1	IFV4211116	<p>नाम : रुस्तम अली पिता का नाम: मोताब अली मकान संख्या : 1502 आयु : 20 लिंग : पुरुष</p> <p>फोटो उपलब्ध है</p>	667	1	IFV4211165	<p>नाम : नजबुन निशा पति का नाम: मेहंदी हसन मकान संख्या : 1526 आयु : 28 लिंग : महिला</p> <p>फोटो उपलब्ध है</p>
668	1	IFV4211173	<p>नाम : रुबी खातून पति का नाम: सफीउल्लाह अली मकान संख्या : 1502 आयु : 25 लिंग : महिला</p> <p>फोटो उपलब्ध है</p>	669	1	IFV4211223	<p>नाम : अल्ताफ अंसारी पिता का नाम: हबीब अंसारी मकान संख्या : 1797 आयु : 23 लिंग : पुरुष</p> <p>फोटो उपलब्ध है</p>	670	1	IFV4211249	<p>नाम : जाहिदा खातून पति का नाम: इब्रहिम अंसारी मकान संख्या : 1557 आयु : 33 लिंग : महिला</p> <p>फोटो उपलब्ध है</p>
671	1	IFV4211355	<p>नाम : गौसे आलम अंसारी पिता का नाम: मुमताज अंसारी मकान संख्या : 1540 आयु : 21 लिंग : पुरुष</p> <p>फोटो उपलब्ध है</p>	672	1	IFV4211371	<p>नाम : नजबुन नेशा पति का नाम: समसुद्दीन अंसारी मकान संख्या : 1540 आयु : 71 लिंग : महिला</p> <p>फोटो उपलब्ध है</p>	673	1	IFV4211389	<p>नाम : गुलाबशा पति का नाम: रिजवान अहमद मकान संख्या : 1499 आयु : 25 लिंग : महिला</p> <p>फोटो उपलब्ध है</p>
674	1	IFV4211470	<p>नाम : रुखसाना खातून पति का नाम: अफजल अंसारी मकान संख्या : 1540 आयु : 37 लिंग : महिला</p> <p>फोटो उपलब्ध है</p>	675	1	IFV4211488	<p>नाम : आफरीना खातून पिता का नाम: सत्तार अली मकान संख्या : 1559 आयु : 21 लिंग : महिला</p> <p>फोटो उपलब्ध है</p>	676	1	IFV4211520	<p>नाम : रेशमा खातून पति का नाम: मोहम्मद आरिफ मकान संख्या : 1576 आयु : 28 लिंग : महिला</p> <p>फोटो उपलब्ध है</p>
677	1	IFV4211587	<p>नाम : रिजवान अहमद पिता का नाम: साकीर अली मकान संख्या : 1499 आयु : 30 लिंग : पुरुष</p> <p>फोटो उपलब्ध है</p>	678	1	IFV4211603	<p>नाम : मेमतारा खातून पति का नाम: एम डी आसिफ रजा मकान संख्या : 1499 आयु : 26 लिंग : महिला</p> <p>फोटो उपलब्ध है</p>	679	1	IFV4211629	<p>नाम : शबाना खातून पति का नाम: मोहम्मद शाहनवाज अहमद मकान संख्या : 1499 आयु : 31 लिंग : महिला</p> <p>फोटो उपलब्ध है</p>
680	1	IFV4211686	<p>नाम : रेहाना खातून पति का नाम: इबरान अली मकान संख्या : 1499 आयु : 21 लिंग : महिला</p> <p>फोटो उपलब्ध है</p>	681	1	IFV4211736	<p>नाम : मोहम्मद आरिफ पिता का नाम: आसिम अली मकान संख्या : 1576 आयु : 32 लिंग : पुरुष</p> <p>फोटो उपलब्ध है</p>	682	1	IFV4211884	<p>नाम : सलमा खातून पति का नाम: मोहम्मद इरशाद अहमद मकान संख्या : 1499 आयु : 19 लिंग : महिला</p> <p>फोटो उपलब्ध है</p>
683	1	IFV4212254	<p>नाम : अजमेरी खातून पति का नाम: फिरोज अहमद मकान संख्या : 1497 आयु : 34 लिंग : महिला</p> <p>फोटो उपलब्ध है</p>	684	1	IFV4212684	<p>नाम : नेयाजुद्दीन पिता का नाम: सदीक मकान संख्या : 1475 आयु : 55 लिंग : पुरुष</p> <p>फोटो उपलब्ध है</p>	685	1	IFV4212718	<p>नाम : नवमी गुप्ता पिता का नाम: महंगू गुप्ता मकान संख्या : 574 आयु : 22 लिंग : पुरुष</p> <p>फोटो उपलब्ध है</p>
686	1	IFV4212726	<p>नाम : सुभावती देवी पति का नाम: महंगू गुप्ता मकान संख्या : 574 आयु : 71 लिंग : महिला</p> <p>फोटो उपलब्ध है</p>	687	1	IFV4212734	<p>नाम : तहिरुन निशा पति का नाम: नेयाजुद्दीन मकान संख्या : 1475 आयु : 50 लिंग : महिला</p> <p>फोटो उपलब्ध है</p>	688	1	IFV4212759	<p>नाम : मो. सैफ पिता का नाम: नेयाजुद्दीन मकान संख्या : 1475 आयु : 21 लिंग : पुरुष</p> <p>फोटो उपलब्ध है</p>

689	1	IFV4213005	नाम : सानिया पति का नाम: सैफ अली मकान संख्या : 251 आयु : 19 लिंग : महिला	फोटो उपलब्ध है	690	1	IFV4213047	नाम : गणेश कुशवाहा पिता का नाम: रघुनाथ कुशवाहा मकान संख्या : 1732 आयु : 21 लिंग : पुरुष	फोटो उपलब्ध है	691	1	IFV4213112	नाम : अनीता कुमारी पति का नाम: दिपक मकान संख्या : 1763 आयु : 19 लिंग : महिला	फोटो उपलब्ध है
692	1	IFV4213161	नाम : जगत निषाद पिता का नाम: रजई मकान संख्या : 1797 आयु : 50 लिंग : पुरुष	फोटो उपलब्ध है	693	1	IFV4213203	नाम : चनकलिया देवी पति का नाम: मनोहर मकान संख्या : 1763 आयु : 44 लिंग : महिला	फोटो उपलब्ध है	694	1	IFV4213252	नाम : कमलावती पति का नाम: कोदई मकान संख्या : 1832 आयु : 61 लिंग : महिला	फोटो उपलब्ध है
695	1	IFV4213286	नाम : अब्दुल कलाम पिता का नाम: साहेब हुसैन मकान संख्या : 1666 आयु : 23 लिंग : पुरुष	फोटो उपलब्ध है	696	1	IFV4213302	नाम : इंजमामुल हक पिता का नाम: सत्तार अली मकान संख्या : 1559 आयु : 26 लिंग : पुरुष	फोटो उपलब्ध है	697	1	IFV4213419	नाम : गुलजहान खातून पति का नाम: इंजमामुल हक मकान संख्या : 1559 आयु : 28 लिंग : महिला	फोटो उपलब्ध है
698	1	IFV4213443	नाम : नन्दलाल चौहान पिता का नाम: वृक्षा चौहान मकान संख्या : 1719 आयु : 61 लिंग : पुरुष	फोटो उपलब्ध है	699	1	IFV4213450	नाम : निर्मला देवी पति का नाम: राजेन्द्र मकान संख्या : 1817 आयु : 36 लिंग : महिला	फोटो उपलब्ध है	700	1	IFV4213674	नाम : अरमान अंसारी पिता का नाम: सत्तार अंसारी मकान संख्या : 1559 आयु : 26 लिंग : पुरुष	फोटो उपलब्ध है
701	1	IFV4213716	नाम : अफसाना खातून पिता का नाम: साहेब हुसैन मकान संख्या : 1666 आयु : 20 लिंग : महिला	फोटो उपलब्ध है	702	1	IFV4213732	नाम : बिसमीला पिता का नाम: बुधई मकान संख्या : 1502 आयु : 22 लिंग : पुरुष	फोटो उपलब्ध है	703	1	IFV4213971	नाम : कबेतुल्लाह पिता का नाम: सुग्रीम मकान संख्या : 1502 आयु : 20 लिंग : पुरुष	फोटो उपलब्ध है
704	1	IFV4215539	नाम : गुडडी देवी पति का नाम: अमित कुमार मकान संख्या : 1997 आयु : 44 लिंग : महिला	फोटो उपलब्ध है	705	1	IFV4215471	नाम : तौरेज आलम पिता का नाम: नबीब अंसारी मकान संख्या : 1797 आयु : 27 लिंग : पुरुष	फोटो उपलब्ध है	706	1	IFV4215463	नाम : नबीब पिता का नाम: मौलाददीन मकान संख्या : 1797 आयु : 46 लिंग : पुरुष	फोटो उपलब्ध है
707	1	IFV4215414	नाम : दुर्गा कुमारी पति का नाम: कृष्णा यादव मकान संख्या : 1724 आयु : 27 लिंग : महिला	फोटो उपलब्ध है	708	1	IFV4215612	नाम : सुनीता देवी पति का नाम: हरकेश मकान संख्या : 1818 आयु : 33 लिंग : महिला	फोटो उपलब्ध है	709	1	IFV4219002	नाम : लल्लू पिता का नाम: गती निषाद मकान संख्या : 1817 आयु : 59 लिंग : पुरुष	फोटो उपलब्ध है
710	1	IFV4220844	नाम : अरसद अंसारी पिता का नाम: सज्जाद अंसारी मकान संख्या : 1540 आयु : 25 लिंग : पुरुष	फोटो उपलब्ध है	711	1	IFV4221149	नाम : साकीर अली पिता का नाम: कमरुद्दीन मकान संख्या : 1499 आयु : 56 लिंग : पुरुष	फोटो उपलब्ध है	S 712	1	IFV4222782	नाम : रोहित पिता का नाम: हीरालाल मकान संख्या : 1388 आयु : 19 लिंग : पुरुष	फोटो उपलब्ध है
713	1	IFV4224531	नाम : हरकेश पिता का नाम: मुख्तार मकान संख्या : 1818 आयु : 35 लिंग : पुरुष	फोटो उपलब्ध है	714	1	IFV4224556	नाम : आरबाज अंसारी पिता का नाम: मुमताज़ अंसारी मकान संख्या : 1540 आयु : 18 लिंग : पुरुष	फोटो उपलब्ध है	715	1	IFV4227013	नाम : इरसाद अली पिता का नाम: गुलाब मकान संख्या : 10 आयु : 27 लिंग : पुरुष	फोटो उपलब्ध है
716	1	IFV4227054	नाम : मो कैफ अंसारी पिता का नाम: आलम अंसारी मकान संख्या : 1538 आयु : 22 लिंग : पुरुष	फोटो उपलब्ध है	717	1	IFV4227211	नाम : पिन्दू कुमार पिता का नाम: महात्म प्रसाद मकान संख्या : 1813 आयु : 24 लिंग : पुरुष	फोटो उपलब्ध है	718	1	IFV4228144	नाम : पिंदू निषाद पिता का नाम: सुदामा निषाद मकान संख्या : 1832 आयु : 30 लिंग : पुरुष	फोटो उपलब्ध है

719	1	IFV4228169	नाम : काजल कुमारी पति का नाम: पिन्दू मकान संख्या : 1832 आयु : 20 लिंग : महिला	720	1	IFV4230231	नाम : मेराज अली पिता का नाम: साबिर अली मकान संख्या : 1483 आयु : 21 लिंग : पुरुष	721	1	IFV4231601	नाम : सुजीत कुमार पिता का नाम: गोविंद प्रसाद मकान संख्या : 1819 आयु : 26 लिंग : पुरुष
722	1	IFV4232633	नाम : शायदा खातून पति का नाम: आरबाज आलम मकान संख्या : 1483 आयु : 22 लिंग : महिला	723	1	IFV4235933	नाम : प्रमिला कुमारी पति का नाम: विद्यासागर मकान संख्या : 1799 आयु : 20 लिंग : महिला	724	1	IFV4235990	नाम : विद्यासागर पिता का नाम: लक्ष्मण प्रसाद मकान संख्या : 1799 आयु : 26 लिंग : पुरुष
725	1	IFV4237392	नाम : चंदा देवी पति का नाम: हरकेश प्रसाद मकान संख्या : 1795 आयु : 34 लिंग : महिला	726	1	IFV4245544	नाम : साजिया खातून पति का नाम: सलामुद्दीन मकान संख्या : 1483 आयु : 29 लिंग : महिला	727	1	IFV4245601	नाम : सानमती देवी पति का नाम: जिउत मकान संख्या : 1820 आयु : 71 लिंग : महिला
728	1	IFV4245676	नाम : जिउत पिता का नाम: गती मकान संख्या : 1820 आयु : 76 लिंग : पुरुष	729	1	IFV4282158	नाम : बुलट चौहान पिता का नाम: सुदर्शन मकान संख्या : 1827 आयु : 29 लिंग : पुरुष	730	1	IFV4282216	नाम : रामसती देवी पति का नाम: लल्लन निषाद मकान संख्या : 1797 आयु : 50 लिंग : महिला
731	1	IFV4285763	नाम : आरती देवी पति का नाम: धर्मनाथ चौहान मकान संख्या : 1827 आयु : 32 लिंग : महिला	732	1	IFV4288791	नाम : धनंजय निषाद पिता का नाम: उमेश मकान संख्या : 1785 आयु : 23 लिंग : पुरुष	733	1	IFV4289906	नाम : शेषनाथ कुमार पिता का नाम: अमेरिका प्रसाद मकान संख्या : 1799 आयु : 19 लिंग : पुरुष
734	1	IFV4290144	नाम : दीपू कुमार निषाद पिता का नाम: मकुरधन निषाद मकान संख्या : 1762 आयु : 23 लिंग : पुरुष	735	1	IFV4292264	नाम : पूजा देवी पति का नाम: सुजीत कुमार मकान संख्या : 1819 आयु : 26 लिंग : महिला	736	1	IFV4292355	नाम : विश्वकर्मा पिता का नाम: रघुनाथ मकान संख्या : 1818 आयु : 42 लिंग : पुरुष
737	1	IFV4292397	नाम : पूनम पति का नाम: विश्वकर्मा मकान संख्या : 1818 आयु : 36 लिंग : महिला	738	1	IFV4295143	नाम : साराजहां खातून पिता का नाम: मैनुद्दीन अली मकान संख्या : 1478 आयु : 22 लिंग : महिला	739	1	IFV4295150	नाम : आवेश आलम पिता का नाम: मैनुद्दीन अंसारी मकान संख्या : 1478 आयु : 23 लिंग : पुरुष
740	1	IFV4295168	नाम : बुलट कुमार पिता का नाम: महातम प्रसाद मकान संख्या : 1813 आयु : 20 लिंग : पुरुष	741	1	IFV4295184	नाम : रबी कुमारी पति का नाम: बुलट मकान संख्या : 1043 आयु : 30 लिंग : महिला	742	1	IFV4295192	नाम : महताब आलम पिता का नाम: मैनुद्दीन अली मकान संख्या : 1478 आयु : 19 लिंग : पुरुष
743	1	IFV4295283	नाम : अनिल पिता का नाम: विकाऊ मकान संख्या : 366 आयु : 40 लिंग : पुरुष	744	1	IFV4295408	नाम : पुइता पति का नाम: अनिल मकान संख्या : 366 आयु : 37 लिंग : महिला	745	1	IFV4295648	नाम : कविता देवी पति का नाम: अजय निषाद मकान संख्या : 1746 आयु : 20 लिंग : महिला
746	1	IFV4295705	नाम : चंकलिया देवी पति का नाम: केदार प्रसाद मकान संख्या : 1818 आयु : 67 लिंग : महिला	747	1	IFV4295713	नाम : अब्दुल खालिद राजा पिता का नाम: लुकमान अंसारी मकान संख्या : 1557 आयु : 18 लिंग : पुरुष	748	1	IFV4295788	नाम : शैरुन नेशा पति का नाम: जहिर अंसारी मकान संख्या : 1557 आयु : 24 लिंग : महिला

749	1	IFV4295820	नाम : नेहा कुमारी पति का नाम: मनोज मकान संख्या : 1818 आयु : 22 लिंग : महिला	फोटो उपलब्ध है	750	1	IFV4295887	नाम : तारा देवी पति का नाम: अशोक मकान संख्या : 1818 आयु : 25 लिंग : महिला	फोटो उपलब्ध है	751	1	IFV4301388	नाम : विशम्भर पिता का नाम: रघुनाथ मकान संख्या : 1818 आयु : 36 लिंग : पुरुष	फोटो उपलब्ध है
752	1	IFV4303301	नाम : अमलावती देवी पति का नाम: मनोज मकान संख्या : 353 आयु : 36 लिंग : महिला	फोटो उपलब्ध है	753	1	IFV4303343	नाम : मनोज पिता का नाम: रंजन मकान संख्या : 353 आयु : 39 लिंग : पुरुष	फोटो उपलब्ध है	754	1	IFV4303368	नाम : गेना पिता का नाम: लोरिक यादव मकान संख्या : 368 आयु : 80 लिंग : पुरुष	फोटो उपलब्ध है
755	1	IFV4304523	नाम : चंदन माता का नाम: मिता देवी मकान संख्या : 363 आयु : 21 लिंग : पुरुष	फोटो उपलब्ध है	756	1	IFV4304580	नाम : रमेश पिता का नाम: बाबूलाल मकान संख्या : 363 आयु : 41 लिंग : पुरुष	फोटो उपलब्ध है	757	1	IFV4310165	नाम : ममता देवी पति का नाम: सुखल मकान संख्या : 1508 आयु : 34 लिंग : महिला	फोटो उपलब्ध है
758	1	IFV4311072	नाम : अंजुमआरा खातून पिता का नाम: मैनुददीन मनसूरी मकान संख्या : 1478 आयु : 20 लिंग : महिला	फोटो उपलब्ध है	759	1	IFV4315768	नाम : प्रमोद पिता का नाम: सुदर्शन मकान संख्या : 1827 आयु : 26 लिंग : पुरुष	फोटो उपलब्ध है	760	1	IFV4316154	नाम : अशफाक अहमद पिता का नाम: मैनुददीन अली मकान संख्या : 1478 आयु : 19 लिंग : पुरुष	फोटो उपलब्ध है
761	1	IFV4333795	नाम : सबू अंसारी पिता का नाम: अनवर अंसारी मकान संख्या : 1761 आयु : 21 लिंग : पुरुष	फोटो उपलब्ध है	762	1	IFV4346672	नाम : सायदा पिता का नाम: अनवर मिया मकान संख्या : 1761 आयु : 19 लिंग : महिला	फोटो उपलब्ध है	763	1	IFV4394458	नाम : पप्पू निषाद पिता का नाम: जग्गू मकान संख्या : ना आयु : 27 लिंग : पुरुष	फोटो उपलब्ध है

निर्वाचकों का सार :							
A) निर्वाचकों की संख्या :							
		नामावली का प्रकार	निर्वाचक नामावली की पहचान :	निर्वाचकों की संख्या :			
				पुरुष	महिला	तृतीय लिंग	कुल
I	मूल नामावली	मूल नामावली	विशेष गहन पुनरीक्षण 2026 की एकीकृत अंतिम मूल निर्वाचक नामावली	361	297	0	658
II	परिवर्धन की सूची	पूरक 1	विशेष गहन पुनरीक्षण - 2026	55	50	0	105
III	विलोपन की सूची	पूरक 1	विशेष गहन पुनरीक्षण - 2026	2	0	0	2
IV	लिंग क्षेत्र में संशोधन के कारण अंतर			0	0	0	0
इस संशोधन के बाद इस सूची में नेट इलेक्टर (I+II-III+IV)				414	347	0	761
B) संशोधनों की संख्या :							
नामावली का प्रकार		निर्वाचक नामावली की पहचान :		संशोधनों की संख्या :			
पूरक 1		विशेष गहन पुनरीक्षण - 2026		13			

निर्वाचक रजिस्ट्रीकरण अधिकारी

E-मृतक, S-स्थानांतरित, R-पुनरावृत्ति, M-लापता, Q-अयोग्य