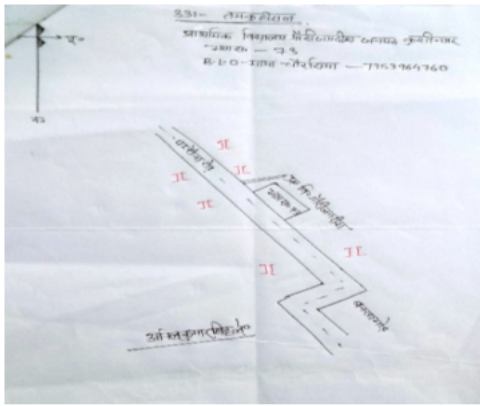


निर्वाचक नामावली 2026 S24 उत्तर प्रदेश

विधानसभा निर्वाचन क्षेत्र की संख्या व नाम और आरक्षण स्थिति : 331 - तमकुही राज (सामान्य)		भाग संख्या : : 74																					
संसदीय निर्वाचन क्षेत्र की संख्या व नाम और आरक्षण स्थिति जिसमें विधानसभा निर्वाचन क्षेत्र स्थित है : 66 - देवरिया (सामान्य)																							
1. पुनरीक्षण का विवरण																							
पुनरीक्षण का वर्ष :	2026	निर्वाचक नामावली की पहचान :																					
अर्हता तिथि :	01-01-2026	विशेष गहन पुनरीक्षण 2026 की एकीकृत अंतिम मूल निर्वाचक नामावली																					
पुनरीक्षण का प्रकार :	विशेष गहन पुनरीक्षण 2026																						
प्रकाशन की तिथि :	10-04-2026																						
2. भाग और मतदान क्षेत्र का विवरण :																							
भाग में अनुभागों की संख्या और नाम :																							
1-गौरी जगदीश विन्द टोली		<table style="width: 100%; border-collapse: collapse;"> <tr> <td style="width: 60%;">मुख्य कस्बा अथवा ग्राम</td> <td style="width: 40%;">: गौरी जगदीश</td> </tr> <tr> <td>वार्ड</td> <td>:</td> </tr> <tr> <td>डाकघर</td> <td>: सेवरही</td> </tr> <tr> <td>थाना</td> <td>: सेवरही</td> </tr> <tr> <td>पंचायत</td> <td>: गौरी जगदीश</td> </tr> <tr> <td>ब्लॉक</td> <td>: दुदही</td> </tr> <tr> <td>तहसील</td> <td>: तमकुहीराज</td> </tr> <tr> <td>जिला</td> <td>: कुशीनगर</td> </tr> <tr> <td>पिन कोड</td> <td>: 274406</td> </tr> </table>				मुख्य कस्बा अथवा ग्राम	: गौरी जगदीश	वार्ड	:	डाकघर	: सेवरही	थाना	: सेवरही	पंचायत	: गौरी जगदीश	ब्लॉक	: दुदही	तहसील	: तमकुहीराज	जिला	: कुशीनगर	पिन कोड	: 274406
मुख्य कस्बा अथवा ग्राम	: गौरी जगदीश																						
वार्ड	:																						
डाकघर	: सेवरही																						
थाना	: सेवरही																						
पंचायत	: गौरी जगदीश																						
ब्लॉक	: दुदही																						
तहसील	: तमकुहीराज																						
जिला	: कुशीनगर																						
पिन कोड	: 274406																						
3. मतदान स्थल का विवरण																							
मतदान स्थल की संख्या और नाम :		मतदान स्थल के प्रकार (पुरुष / महिला / सामान्य) :		सामान्य																			
74 - उच्च प्रा0 वि0 विन्दटोलिया गौरी जगदीश कक्ष नं. 1		इस भाग में सहायक मतदान स्थलों की संख्या :		0																			
मतदान स्थल का पता :																							
उच्च प्रा0 वि0 विन्दटोलिया गौरी जगदीश, गौरी जगदीश																							
4. निर्वाचकों की संख्या :																							
प्रारम्भिक क्रम	अंतिम क्रम	कुल मतदाता																					
संख्या	संख्या	पुरुष	महिला	तृतीय लिंग	कुल																		
1	645	360	285	0	645																		

निर्वाचक रजिस्ट्रीकरण अधिकारी

Nazri Naksha



Google Map View



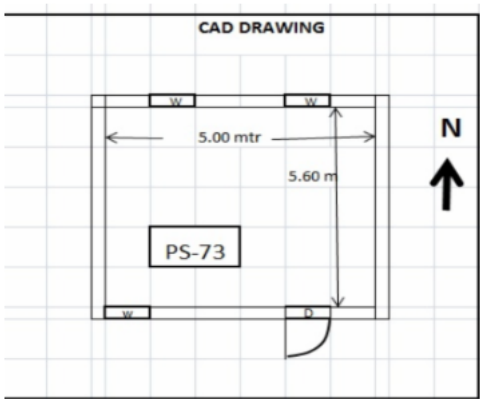
Polling Station Building Front View



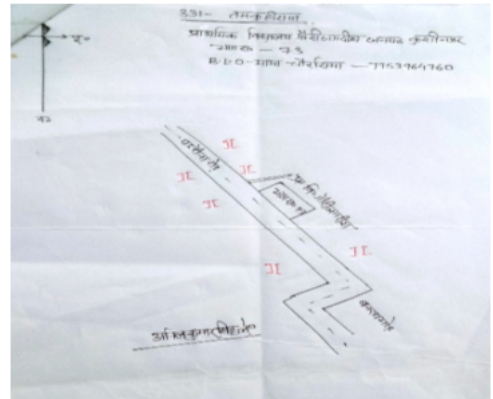
Polling Station Front View



Cad View



Key MAP View



1	UP/40/198/0285290	नाम : दसमाती पति का नाम: शिवपत मकान संख्या : 1 आयु : 69 लिंग : महिला	फोटो उपलब्ध है	2	UP/40/198/0285498	नाम : शिवपत पिता का नाम: बलदेव मकान संख्या : 1 आयु : 69 लिंग : पुरुष	फोटो उपलब्ध है	3	UP/40/198/0285291	नाम : बिन्दा पति का नाम: प्रहलाद मकान संख्या : 1 आयु : 53 लिंग : महिला	फोटो उपलब्ध है	
4	IFV4008033	नाम : प्रह्लाद शाह पिता का नाम: सिपत शाह मकान संख्या : 1 आयु : 53 लिंग : पुरुष	फोटो उपलब्ध है	5	IFV3695848	नाम : उमरावती देवी पति का नाम: रामलखन मकान संख्या : 1 आयु : 47 लिंग : महिला	फोटो उपलब्ध है	6	GRW2556223	नाम : रामलखन पिता का नाम: शिपत मकान संख्या : 1 आयु : 44 लिंग : पुरुष	फोटो उपलब्ध है	
7	GRW2557015	नाम : रामदयाल पिता का नाम: शिवपत मकान संख्या : 1 आयु : 42 लिंग : पुरुष	फोटो उपलब्ध है	8	GRW2557023	नाम : कुसम पति का नाम: रामदयाल मकान संख्या : 1 आयु : 42 लिंग : महिला	फोटो उपलब्ध है	9	IFV0858217	नाम : सवेन्द्र पिता का नाम: शिपत मकान संख्या : 1 आयु : 41 लिंग : पुरुष	फोटो उपलब्ध है	
10	IFV3695806	नाम : तारा देवी पति का नाम: सत्येंद्र प्रसाद मकान संख्या : 1 आयु : 39 लिंग : महिला	फोटो उपलब्ध है	11	IFV3387818	नाम : रंजु देवी पति का नाम: मुकेश मकान संख्या : 1 आयु : 33 लिंग : महिला	फोटो उपलब्ध है	#	12	IFV3695855	नाम : सूरज कुमार शाह पिता का नाम: प्रह्लाद शाह मकान संख्या : 1 आयु : 26 लिंग : पुरुष	फोटो उपलब्ध है
13	IFV3762176	नाम : खुशबू कुमारी पति का नाम: प्रहलाद शाह मकान संख्या : 01 आयु : 23 लिंग : महिला	फोटो उपलब्ध है	14	UP/40/198/0285292	नाम : चन्द्रमा पति का नाम: बिपत मकान संख्या : 2 आयु : 73 लिंग : महिला	फोटो उपलब्ध है	15	IFV4110292	नाम : सुबाष पिता का नाम: श्री विपत मकान संख्या : 2 आयु : 33 लिंग : पुरुष	फोटो उपलब्ध है	
16	IFV4110243	नाम : संजीव कुमार पिता का नाम: विपत मकान संख्या : 2 आयु : 30 लिंग : पुरुष	फोटो उपलब्ध है	17	UP/40/198/0285500	नाम : गलुरी पति का नाम: धुरी मकान संख्या : 3 आयु : 64 लिंग : महिला	फोटो उपलब्ध है	18	GRW1478460	नाम : सृगान्ती पति का नाम: गम्हा मकान संख्या : 3 आयु : 58 लिंग : महिला	फोटो उपलब्ध है	
19	GRW2174969	नाम : प्रमोद पिता का नाम: रिखई मकान संख्या : 3 आयु : 51 लिंग : पुरुष	फोटो उपलब्ध है	20	UP/40/198/0285501	नाम : गम्हा पिता का नाम: रिखई मकान संख्या : 3 आयु : 51 लिंग : पुरुष	फोटो उपलब्ध है	21	UP/40/198/0285502	नाम : अच्छेलाल पिता का नाम: रिखई मकान संख्या : 3 आयु : 49 लिंग : पुरुष	फोटो उपलब्ध है	
#	22	GRW2175115	नाम : कमलावती देवी पति का नाम: प्रमोद मकान संख्या : 3 आयु : 48 लिंग : महिला	फोटो उपलब्ध है	23	UP/40/198/0285503	नाम : अतवारी पति का नाम: अच्छेलाल मकान संख्या : 3 आयु : 48 लिंग : महिला	फोटो उपलब्ध है	24	IFV2813822	नाम : मोहन शाह पिता का नाम: धुरी मकान संख्या : 3 आयु : 44 लिंग : पुरुष	फोटो उपलब्ध है
25	IFV3695939	नाम : सुनील कुमार पिता का नाम: धुरी मकान संख्या : 3 आयु : 33 लिंग : पुरुष	फोटो उपलब्ध है	26	IFV3695921	नाम : राजनाथ कुमार पिता का नाम: धुरी शाह मकान संख्या : 3 आयु : 32 लिंग : पुरुष	फोटो उपलब्ध है	27	IFV3030491	नाम : मूरत कुमार पिता का नाम: धुरी मकान संख्या : 3 आयु : 29 लिंग : पुरुष	फोटो उपलब्ध है	
28	UP/40/198/0285301	नाम : अलगू पिता का नाम: दहारी मकान संख्या : 4 आयु : 68 लिंग : पुरुष	फोटो उपलब्ध है	29	UP/40/198/0285302	नाम : कैलासी पति का नाम: अलगू मकान संख्या : 4 आयु : 68 लिंग : महिला	फोटो उपलब्ध है	#	30	IFV0329813	नाम : सरवन पिता का नाम: ढोढा मकान संख्या : 4 आयु : 43 लिंग : पुरुष	फोटो उपलब्ध है

31	UP/40/198/0285299	नाम : बदरी पिता का नाम: दहारी मकान संख्या : 6 आयु : 77 लिंग : पुरुष	फोटो उपलब्ध है	32	UP/40/198/0285300	नाम : लालती पति का नाम: बदरी मकान संख्या : 6 आयु : 66 लिंग : महिला	फोटो उपलब्ध है	33	GRW2555878	नाम : सरल पिता का नाम: दहारी मकान संख्या : 6 आयु : 55 लिंग : पुरुष	फोटो उपलब्ध है
34	IFV3714615	नाम : सुनीता देवी पति का नाम: धनेश कुमार मकान संख्या : 6 आयु : 26 लिंग : महिला	फोटो उपलब्ध है	35	GRW2175586	नाम : रमावती पति का नाम: मदन मकान संख्या : 7 आयु : 45 लिंग : महिला	फोटो उपलब्ध है	36	UP/40/198/0285504	नाम : जिहोना पति का नाम: हरिहर मकान संख्या : 9 आयु : 73 लिंग : महिला	फोटो उपलब्ध है
37	UP/40/198/0285505	नाम : रामनरेश पिता का नाम: हरिहर मकान संख्या : 9 आयु : 51 लिंग : पुरुष	फोटो उपलब्ध है	38	UP/40/198/0285295	नाम : कमलावती पति का नाम: रामनरेश मकान संख्या : 9 आयु : 50 लिंग : महिला	फोटो उपलब्ध है	39	IFV2468528	नाम : विन्दु पति का नाम: रामव्रत मकान संख्या : 9 आयु : 47 लिंग : महिला	फोटो उपलब्ध है
40	IFV2813848	नाम : विक्रम पिता का नाम: रामनरेश मकान संख्या : 9 आयु : 32 लिंग : पुरुष	फोटो उपलब्ध है	41	IFV3714599	नाम : धनेश कुमार पिता का नाम: बद्री शाह मकान संख्या : 10ख आयु : 32 लिंग : पुरुष	फोटो उपलब्ध है	42	UP/40/198/0285296	नाम : हीरालाल पिता का नाम: बिजई मकान संख्या : 11 आयु : 65 लिंग : पुरुष	फोटो उपलब्ध है
43	GRW2557098	नाम : रबडी पति का नाम: हीरालाल मकान संख्या : 11 आयु : 63 लिंग : महिला	फोटो उपलब्ध है	44	IFV3761640	नाम : शंकर कुमार शाह पिता का नाम: हरीलाल शाह मकान संख्या : 11 आयु : 32 लिंग : पुरुष	फोटो उपलब्ध है	45	IFV3761632	नाम : धीरज कुमार शाह पिता का नाम: हरीलाल मकान संख्या : 11 आयु : 28 लिंग : पुरुष	फोटो उपलब्ध है
46	UP/40/198/0285305	नाम : बसन्ती पति का नाम: बाबूलाल मकान संख्या : 12 आयु : 63 लिंग : महिला	फोटो उपलब्ध है	47	IFV0307256	नाम : रामबेलास पिता का नाम: बाबूलाल मकान संख्या : 12 आयु : 41 लिंग : पुरुष	फोटो उपलब्ध है	48	GRW1478478	नाम : शम्भु पिता का नाम: दीप मकान संख्या : 13 आयु : 62 लिंग : पुरुष	फोटो उपलब्ध है
49	GRW2174084	नाम : बृज राज पिता का नाम: दीप मकान संख्या : 13 आयु : 48 लिंग : पुरुष	फोटो उपलब्ध है	50	GRW2175032	नाम : जानिया पति का नाम: बृज मकान संख्या : 13 आयु : 47 लिंग : महिला	फोटो उपलब्ध है	51	IFV3030319	नाम : प्रभावती देवी पति का नाम: संजय मकान संख्या : 14 आयु : 39 लिंग : महिला	फोटो उपलब्ध है
52	IFV3030459	नाम : मनोज पिता का नाम: राधा मकान संख्या : 14 आयु : 33 लिंग : पुरुष	फोटो उपलब्ध है	53	IFV3030517	नाम : संजय प्रसाद पिता का नाम: राधा प्रसाद मकान संख्या : 14 आयु : 28 लिंग : पुरुष	फोटो उपलब्ध है	54	IFV3761780	नाम : अभिलाषा देवी पति का नाम: मनोज शाह मकान संख्या : 14 आयु : 27 लिंग : महिला	फोटो उपलब्ध है
55	UP/40/198/0285307	नाम : अदालत पिता का नाम: दीप मकान संख्या : 15 आयु : 52 लिंग : पुरुष	फोटो उपलब्ध है	56	GRW2557676	नाम : रजमतिया पति का नाम: राजेन्द्र मकान संख्या : 17 आयु : 69 लिंग : महिला	फोटो उपलब्ध है	57	IFV2964054	नाम : मैनेजर पिता का नाम: राजेन्द्र मकान संख्या : 17 आयु : 53 लिंग : पुरुष	फोटो उपलब्ध है
58	GRW2557569	नाम : मंजू पति का नाम: मैनेजर मकान संख्या : 17 आयु : 51 लिंग : महिला	फोटो उपलब्ध है	59	GRW2557536	नाम : पार्वती पति का नाम: जीतेन्द्र मकान संख्या : 17 आयु : 50 लिंग : महिला	फोटो उपलब्ध है	# 60	GRW2557619	नाम : लक्ष्मी देवी पति का नाम: मुन्ना मकान संख्या : 17 आयु : 47 लिंग : महिला	फोटो उपलब्ध है

61	IFV3761624	नाम : मुन्ना पिता का नाम: राजेंद्र मकान संख्या : 17 आयु : 40 लिंग : पुरुष	फोटो उपलब्ध है	62	IFV4020376	नाम : अजय शाह पिता का नाम: श्री मुन्ना मकान संख्या : 17 आयु : 21 लिंग : पुरुष	फोटो उपलब्ध है	63	UP/40/198/0285322	नाम : सम्पतिया पिता का नाम: रामेश्वर मकान संख्या : 18 आयु : 63 लिंग : महिला	फोटो उपलब्ध है
64	UP/40/198/0285323	नाम : बिद्यावती पति का नाम: परमेश्वर मकान संख्या : 18 आयु : 58 लिंग : महिला	फोटो उपलब्ध है	65	IFV3695798	नाम : मीना देवी पति का नाम: वीरेंद्र शाह मकान संख्या : 18 आयु : 47 लिंग : महिला	फोटो उपलब्ध है	66	GRW2781649	नाम : बिरेन्द्र पिता का नाम: रामेश्वर मकान संख्या : 18 आयु : 43 लिंग : पुरुष	फोटो उपलब्ध है
67	IFV3696895	नाम : हरेंद्र कुमार शाह पिता का नाम: रामेश्वर शाह मकान संख्या : 18 आयु : 41 लिंग : पुरुष	फोटो उपलब्ध है	68	IFV3697166	नाम : रिंकू पति का नाम: बैजनाथ शाह मकान संख्या : 18 आयु : 34 लिंग : महिला	फोटो उपलब्ध है	69	UP/40/198/0285324	नाम : शिवबचन पिता का नाम: जलेसर मकान संख्या : 19 आयु : 59 लिंग : पुरुष	फोटो उपलब्ध है
70	UP/40/198/0285509	नाम : रजमतिया पति का नाम: शिवबचन मकान संख्या : 19 आयु : 58 लिंग : महिला	फोटो उपलब्ध है	71	IFV0308882	नाम : बिहारी पिता का नाम: शीबबचन मकान संख्या : 19 आयु : 41 लिंग : पुरुष	फोटो उपलब्ध है	72	IFV2547867	नाम : विमल देवी पिता का नाम: बिहारी मकान संख्या : 19 आयु : 34 लिंग : महिला	फोटो उपलब्ध है
73	IFV3826864	नाम : प्रियंका देवी पति का नाम: शैलेश निषाद मकान संख्या : 19 आयु : 23 लिंग : महिला	फोटो उपलब्ध है	74	IFV2964070	नाम : इन्दल पिता का नाम: सामधारी मकान संख्या : 20 आयु : 44 लिंग : पुरुष	फोटो उपलब्ध है	75	GRW2557684	नाम : चम्पा पति का नाम: इन्दल मकान संख्या : 20 आयु : 43 लिंग : महिला	फोटो उपलब्ध है
76	IFV0858258	नाम : त्रिवेनी पिता का नाम: रामधारी मकान संख्या : 20 आयु : 42 लिंग : पुरुष	फोटो उपलब्ध है	77	IFV0858274	नाम : रामशिला पति का नाम: त्रिवेनी मकान संख्या : 20 आयु : 41 लिंग : महिला	फोटो उपलब्ध है	78	IFV2813863	नाम : किशोर पिता का नाम: श्यामधारी मकान संख्या : 20 आयु : 36 लिंग : पुरुष	फोटो उपलब्ध है
79	IFV3315751	नाम : सीमा देवी पति का नाम: अशर्फी मकान संख्या : 20 आयु : 35 लिंग : महिला	फोटो उपलब्ध है	80	IFV3315736	नाम : अशर्फी पिता का नाम: श्यामधारी मकान संख्या : 20 आयु : 33 लिंग : पुरुष	फोटो उपलब्ध है	81	UP/40/198/0285327	नाम : महेन्द्र पिता का नाम: बुडाई मकान संख्या : 21 आयु : 80 लिंग : पुरुष	फोटो उपलब्ध है
82	IFV0329839	नाम : उर्मिला पति का नाम: महेन्द्र मकान संख्या : 21 आयु : 51 लिंग : महिला	फोटो उपलब्ध है	83	IFV0858266	नाम : चन्द्र पिता का नाम: बुडाई मकान संख्या : 21 आयु : 50 लिंग : पुरुष	फोटो उपलब्ध है	84	IFV0858282	नाम : चीन्ता पति का नाम: चन्द्र मकान संख्या : 21 आयु : 49 लिंग : महिला	फोटो उपलब्ध है
85	IFV3695814	नाम : मीरा शाह पिता का नाम: महेंद्र शाह मकान संख्या : 21 आयु : 26 लिंग : महिला	फोटो उपलब्ध है	86	UP/40/198/0285328	नाम : मिठु पिता का नाम: भुखाल मकान संख्या : 22 आयु : 79 लिंग : पुरुष	फोटो उपलब्ध है	87	UP/40/198/0285329	नाम : सुरसती पति का नाम: मिठु मकान संख्या : 22 आयु : 78 लिंग : महिला	फोटो उपलब्ध है
88	IFV0858241	नाम : अर्जुन पिता का नाम: मिठु मकान संख्या : 22 आयु : 47 लिंग : पुरुष	फोटो उपलब्ध है	89	IFV0858290	नाम : चन्दावती पति का नाम: अर्जुन मकान संख्या : 22 आयु : 46 लिंग : महिला	फोटो उपलब्ध है	90	UP/40/198/0285331	नाम : प्रभावती पति का नाम: श्यामलाल मकान संख्या : 23 आयु : 93 लिंग : महिला	फोटो उपलब्ध है

91	UP/40/198/0285332	नाम : रामदरश पिता का नाम: श्यामलाल मकान संख्या : 23 आयु : 61 लिंग : पुरुष	फोटो उपलब्ध है	92	UP/40/198/0285333	नाम : सुरसती पति का नाम: रामदरश मकान संख्या : 23 आयु : 58 लिंग : महिला	फोटो उपलब्ध है	93	UP/40/198/0285512	नाम : रामदेनी पिता का नाम: श्यामलाल मकान संख्या : 23 आयु : 54 लिंग : पुरुष	फोटो उपलब्ध है
94	GRW2555720	नाम : सुभावती पति का नाम: रामदेनी मकान संख्या : 23 आयु : 53 लिंग : महिला	फोटो उपलब्ध है	95	GRW2556306	नाम : रामजनक पिता का नाम: श्यामलाल मकान संख्या : 23 आयु : 51 लिंग : पुरुष	फोटो उपलब्ध है	96	IFV3946373	नाम : सुशीला देवी पति का नाम: नंदलाल कुशवाहा मकान संख्या : 23 आयु : 51 लिंग : महिला	फोटो उपलब्ध है
97	GRW2555712	नाम : कलावती पति का नाम: हरिहर मकान संख्या : 23 आयु : 47 लिंग : महिला	फोटो उपलब्ध है	98	IFV2316495	नाम : रवीन्द्र पिता का नाम: मिट्ठू मकान संख्या : 23 आयु : 41 लिंग : पुरुष	फोटो उपलब्ध है	99	IFV3030277	नाम : पुनम देवी पति का नाम: रामजनक मकान संख्या : 23 आयु : 39 लिंग : महिला	फोटो उपलब्ध है
100	IFV4020053	नाम : रुचिका कुशवाहा पति का नाम: शिबू कुशवाहा मकान संख्या : 23 आयु : 24 लिंग : महिला	फोटो उपलब्ध है	101	IFV4046462	नाम : मिंकी पति का नाम: हरदेव मकान संख्या : 23 आयु : 21 लिंग : महिला	फोटो उपलब्ध है	102	IFV4098836	नाम : करिश्मा कुशवाहा पिता का नाम: नंदलाल कुशवाहा मकान संख्या : 23 आयु : 21 लिंग : महिला	फोटो उपलब्ध है
103	GRW1478270	नाम : शकुन्तला पति का नाम: चंद्रशेखर मकान संख्या : 24 आयु : 47 लिंग : महिला	फोटो उपलब्ध है	104	IFV1401488	नाम : चंद्रशेखर पिता का नाम: पारस मकान संख्या : 24 आयु : 47 लिंग : पुरुष	फोटो उपलब्ध है	105	GRW2174167	नाम : रामअधार पिता का नाम: पारस मकान संख्या : 24 आयु : 45 लिंग : पुरुष	फोटो उपलब्ध है
106	IFV2424356	नाम : टुनटुन पति का नाम: पारस मकान संख्या : 24 आयु : 44 लिंग : महिला	फोटो उपलब्ध है	107	IFV2424364	नाम : जुगुन पिता का नाम: पारस मकान संख्या : 24 आयु : 43 लिंग : पुरुष	फोटो उपलब्ध है	108	UP/40/198/0285274	नाम : भोला पिता का नाम: गनेश मकान संख्या : 25 आयु : 84 लिंग : पुरुष	फोटो उपलब्ध है
109	UP/40/198/0285493	नाम : नगीना पिता का नाम: भोला मकान संख्या : 25 आयु : 59 लिंग : पुरुष	फोटो उपलब्ध है	110	UP/40/198/0285495	नाम : मालती पति का नाम: बलिराम मकान संख्या : 25 आयु : 57 लिंग : महिला	फोटो उपलब्ध है	111	UP/40/198/0285494	नाम : बलिराम पिता का नाम: भोला मकान संख्या : 25 आयु : 57 लिंग : पुरुष	फोटो उपलब्ध है
112	UP/40/198/0285496	नाम : राजकुमार पिता का नाम: भोला मकान संख्या : 25 आयु : 51 लिंग : पुरुष	फोटो उपलब्ध है	113	IFV0329821	नाम : राकेश पिता का नाम: भोला मकान संख्या : 25 आयु : 47 लिंग : पुरुष	फोटो उपलब्ध है	114	GRW2557759	नाम : अशोक पिता का नाम: भोला मकान संख्या : 25 आयु : 41 लिंग : पुरुष	फोटो उपलब्ध है
115	IFV4103719	नाम : लक्ष्मण कुमार पिता का नाम: अच्छेलाल मकान संख्या : 25 आयु : 25 लिंग : पुरुष	फोटो उपलब्ध है	116	IFV3878394	नाम : वसंती देवी अन्य: राजनक मकान संख्या : 25 आयु : 24 लिंग : महिला	फोटो उपलब्ध है	117	IFV3695913	नाम : शिवम कुशवाहा पिता का नाम: बलीराम कुशवाहा मकान संख्या : 25 आयु : 23 लिंग : पुरुष	फोटो उपलब्ध है
118	UP/40/198/0285272	नाम : सुरसती पति का नाम: सरल मकान संख्या : 26 आयु : 63 लिंग : महिला	फोटो उपलब्ध है	119	IFV3695780	नाम : माया देवी पति का नाम: प्रदीप मकान संख्या : 26 आयु : 36 लिंग : महिला	फोटो उपलब्ध है	120	IFV3822087	नाम : अर्केश पिता का नाम: सरल मकान संख्या : 26 आयु : 25 लिंग : पुरुष	फोटो उपलब्ध है

121	IFV4049938	122	IFV4068433	123	UP/40/198/0285263
नाम : आरती पति का नाम: लक्ष्मण कुमार मकान संख्या : 26 आयु : 21 लिंग : महिला	फोटो उपलब्ध है	नाम : राजेश्वर पिता का नाम: बिपत मकान संख्या : 26 आयु : 21 लिंग : पुरुष	फोटो उपलब्ध है	नाम : भुइल पिता का नाम: दीपनरायन मकान संख्या : 27 आयु : 84 लिंग : पुरुष	फोटो उपलब्ध है
124	IFV3991791	125	IFV3991817	126	IFV3991809
नाम : प्रभावती पति का नाम: भुइल मकान संख्या : 27 आयु : 83 लिंग : महिला	फोटो उपलब्ध है	नाम : जयकिशुन पिता का नाम: भुइल मकान संख्या : 27 आयु : 59 लिंग : पुरुष	फोटो उपलब्ध है	नाम : लालमूनी पति का नाम: जयकिशुन मकान संख्या : 27 आयु : 51 लिंग : महिला	फोटो उपलब्ध है
127	GRW2781698	128	GRW2174159	129	GRW2781706
नाम : सोनी पति का नाम: प्रेमचन्द मकान संख्या : 27 आयु : 43 लिंग : महिला	फोटो उपलब्ध है	नाम : विदेन्द्र पिता का नाम: शिवशंकर मकान संख्या : 27 आयु : 41 लिंग : पुरुष	फोटो उपलब्ध है	नाम : मनोज पिता का नाम: भुईल मकान संख्या : 27 आयु : 41 लिंग : पुरुष	फोटो उपलब्ध है
130	IFV3030335	131	IFV4062667	132	IFV4049896
नाम : लालमूनी देवी पति का नाम: मनोज कुशवाहा मकान संख्या : 27 आयु : 36 लिंग : महिला	फोटो उपलब्ध है	नाम : पूजा पिता का नाम: विशुनदेव मकान संख्या : 28 आयु : 27 लिंग : महिला	फोटो उपलब्ध है	नाम : पूजा कुमारी पति का नाम: अनुप कुमार मकान संख्या : 28 आयु : 20 लिंग : महिला	फोटो उपलब्ध है
133	IFV4068268	134	UP/40/198/0285337	135	IFV2424372
नाम : भरत भारती पिता का नाम: चनेसर प्रसाद मकान संख्या : 28 आयु : 20 लिंग : पुरुष	फोटो उपलब्ध है	नाम : जियछी पति का नाम: पवहारी मकान संख्या : 29 आयु : 64 लिंग : महिला	फोटो उपलब्ध है	नाम : राममिलन पिता का नाम: पवहारी मकान संख्या : 29 आयु : 47 लिंग : पुरुष	फोटो उपलब्ध है
136	IFV0307249	137	UP/40/198/0285338	138	UP/40/198/0285314
नाम : बिनोद पिता का नाम: देवधारी मकान संख्या : 30 आयु : 58 लिंग : पुरुष	फोटो उपलब्ध है	नाम : ललिता पति का नाम: बिनोद मकान संख्या : 30 आयु : 57 लिंग : महिला	फोटो उपलब्ध है	नाम : रामपूत पिता का नाम: इनरजीत मकान संख्या : 31 आयु : 74 लिंग : पुरुष	फोटो उपलब्ध है
139	UP/40/198/0285507	140	UP/40/198/0285315	141	GRW2174142
नाम : फू लझरिया पति का नाम: रामपूत मकान संख्या : 31 आयु : 73 लिंग : महिला	फोटो उपलब्ध है	नाम : तेतरी पति का नाम: रामचन्द्र मकान संख्या : 31 आयु : 69 लिंग : महिला	फोटो उपलब्ध है	नाम : रामदेव पिता का नाम: इनरजीत मकान संख्या : 31 आयु : 64 लिंग : पुरुष	फोटो उपलब्ध है
142	UP/40/198/0285316	143	UP/40/198/0285317	144	IFV0329797
नाम : ज्ञान्ती पति का नाम: रामदेव मकान संख्या : 31 आयु : 63 लिंग : महिला	फोटो उपलब्ध है	नाम : किसुनदेव पिता का नाम: इनरजीत मकान संख्या : 31 आयु : 59 लिंग : पुरुष	फोटो उपलब्ध है	नाम : प्रभावती पति का नाम: किसुनदेव मकान संख्या : 31 आयु : 57 लिंग : महिला	फोटो उपलब्ध है
145	IFV2424380	146	GRW3003761	147	UP/40/198/0285318
नाम : सनमतिया पति का नाम: विशुनदेव मकान संख्या : 31 आयु : 56 लिंग : महिला	फोटो उपलब्ध है	नाम : सुदर्शन पिता का नाम: इनरजीत मकान संख्या : 31 आयु : 56 लिंग : पुरुष	फोटो उपलब्ध है	नाम : सुगिया पति का नाम: सुदर्शन मकान संख्या : 31 आयु : 54 लिंग : महिला	फोटो उपलब्ध है
148	IFV0329755	# 149	IFV0858233	150	IFV4183943
नाम : प्रभु पिता का नाम: रामवृत्त मकान संख्या : 31 आयु : 49 लिंग : पुरुष	फोटो उपलब्ध है	नाम : चीनी देवी पति का नाम: प्रभु मकान संख्या : 31 आयु : 33 लिंग : महिला	फोटो उपलब्ध है	नाम : मुनिरिका प्रसाद पिता का नाम: रामप्रीत प्रसाद मकान संख्या : 31 आयु : 42 लिंग : पुरुष	फोटो उपलब्ध है

151	IFV0329789	152	IFV3761764	153	IFV3315777
नाम : अमीरिका पिता का नाम: रामवृत्त मकान संख्या : 31 आयु : 41 लिंग : पुरुष	फोटो उपलब्ध है	नाम : राजकुमारी देवी पिता का नाम: मुनिरका मकान संख्या : 31 आयु : 36 लिंग : महिला	फोटो उपलब्ध है	नाम : रंजन पिता का नाम: किशुनदेव मकान संख्या : 31 आयु : 28 लिंग : पुरुष	फोटो उपलब्ध है
154	IFV3695871	155	IFV0329771	156	IFV2813889
नाम : आकाश प्रसाद पिता का नाम: सुदर्शन मकान संख्या : 31 आयु : 24 लिंग : पुरुष	फोटो उपलब्ध है	नाम : विशुनदेव पिता का नाम: इनरजीत मकान संख्या : 32 आयु : 57 लिंग : पुरुष	फोटो उपलब्ध है	नाम : सामदेव पिता का नाम: बहारन मकान संख्या : 32 आयु : 37 लिंग : पुरुष	फोटो उपलब्ध है
157	IFV2813707	158	GRW2174357	159	GRW2174365
नाम : बिन्दा पति का नाम: सामदेव मकान संख्या : 32 आयु : 36 लिंग : महिला	फोटो उपलब्ध है	नाम : बुधई पिता का नाम: शिवधर मकान संख्या : 33 आयु : 64 लिंग : पुरुष	फोटो उपलब्ध है	नाम : सुगिया पति का नाम: बुधई मकान संख्या : 33 आयु : 63 लिंग : महिला	फोटो उपलब्ध है
160	IFV0308890	161	UP/40/198/0285311	162	IFV2964096
नाम : सनकसिया पति का नाम: सुकई मकान संख्या : 33 आयु : 61 लिंग : महिला	फोटो उपलब्ध है	नाम : सुकई पिता का नाम: शिवधर मकान संख्या : 33 आयु : 53 लिंग : पुरुष	फोटो उपलब्ध है	नाम : उगम पिता का नाम: शिवधर मकान संख्या : 33 आयु : 51 लिंग : पुरुष	फोटो उपलब्ध है
163	UP/40/198/0285506	164	IFV3695905	165	IFV3695897
नाम : दुर्गावती पति का नाम: उगम मकान संख्या : 33 आयु : 50 लिंग : महिला	फोटो उपलब्ध है	नाम : रंजीत पिता का नाम: बुधई मकान संख्या : 33 आयु : 31 लिंग : पुरुष	फोटो उपलब्ध है	नाम : दिलीप कुमार पिता का नाम: बुधई मकान संख्या : 33 आयु : 29 लिंग : पुरुष	फोटो उपलब्ध है
166	IFV4042966	167	IFV3695889	168	IFV0329805
नाम : ब्रिजेश गौड पिता का नाम: कैलाश गौड मकान संख्या : 33 आयु : 27 लिंग : पुरुष	फोटो उपलब्ध है	नाम : राजमंगल पिता का नाम: बुधई मकान संख्या : 33 आयु : 26 लिंग : पुरुष	फोटो उपलब्ध है	नाम : कैलास पिता का नाम: गोपाल मकान संख्या : 34 आयु : 64 लिंग : पुरुष	फोटो उपलब्ध है
169	UP/40/198/0285342	170	GRW3003829	171	UP/40/198/0285343
नाम : मालती पति का नाम: कैलास मकान संख्या : 34 आयु : 63 लिंग : महिला	फोटो उपलब्ध है	नाम : कपिलदेव पिता का नाम: गोपाल मकान संख्या : 34 आयु : 51 लिंग : पुरुष	फोटो उपलब्ध है	नाम : मीना पति का नाम: कपिलदेव मकान संख्या : 34 आयु : 50 लिंग : महिला	फोटो उपलब्ध है
172	IFV4042867	173	IFV4042818	174	IFV3714623
नाम : आंसू तिवारी पिता का नाम: लल्लन तिवारी मकान संख्या : 34 आयु : 24 लिंग : पुरुष	फोटो उपलब्ध है	नाम : सुजीत तिवारी पिता का नाम: लल्लन तिवारी मकान संख्या : 34 आयु : 21 लिंग : पुरुष	फोटो उपलब्ध है	नाम : रिंकी देवी पति का नाम: विनेश मकान संख्या : 34ख आयु : 33 लिंग : महिला	फोटो उपलब्ध है
175	GRW1478254	176	UP/40/198/0285286	177	IFV0858209
नाम : गायत्री पति का नाम: सुरेन्द्र मकान संख्या : 35 आयु : 63 लिंग : महिला	फोटो उपलब्ध है	नाम : जोगेन्द्र पिता का नाम: देवपुजन मकान संख्या : 35 आयु : 61 लिंग : पुरुष	फोटो उपलब्ध है	नाम : हरेन्द्र पिता का नाम: देवपुजन मकान संख्या : 35 आयु : 58 लिंग : पुरुष	फोटो उपलब्ध है
178	UP/40/198/0285287	179	IFV2316503	180	UP/40/198/0285288
नाम : शोभा पति का नाम: जोगेन्द्र मकान संख्या : 35 आयु : 56 लिंग : महिला	फोटो उपलब्ध है	नाम : ललन पिता का नाम: देवपुजन मकान संख्या : 35 आयु : 54 लिंग : पुरुष	फोटो उपलब्ध है	नाम : बिन्दी पति का नाम: ललन मकान संख्या : 35 आयु : 54 लिंग : महिला	फोटो उपलब्ध है

181	GRW1478262	नाम : सोना पति का नाम: हरेन्द्र मकान संख्या : 35 आयु : 54 लिंग : महिला	फोटो उपलब्ध है	182	IFV4042982	नाम : संतोष कुमार पिता का नाम: सुरेंद्र कुमार तिवारी मकान संख्या : 35 आयु : 38 लिंग : पुरुष	फोटो उपलब्ध है	183	IFV3175577	नाम : संजीव पिता का नाम: योगेंद्र मकान संख्या : 35 आयु : 31 लिंग : पुरुष	फोटो उपलब्ध है
184	IFV3158185	नाम : नेहा पति का नाम: संदीप तिवारी मकान संख्या : 35 आयु : 28 लिंग : महिला	फोटो उपलब्ध है	185	IFV3030194	नाम : दिप्लेश पिता का नाम: हरीन्द्र मकान संख्या : 35 आयु : 27 लिंग : पुरुष	फोटो उपलब्ध है	186	IFV3175593	नाम : सुधा पति का नाम: संजय मकान संख्या : 35 आयु : 27 लिंग : महिला	फोटो उपलब्ध है
187	IFV3175635	नाम : बबलू पिता का नाम: योगेंद्र मकान संख्या : 35 आयु : 26 लिंग : पुरुष	फोटो उपलब्ध है	188	IFV4042834	नाम : विनय पिता का नाम: योगेंद्र तिवारी मकान संख्या : 35 आयु : 24 लिंग : पुरुष	फोटो उपलब्ध है	189	IFV4112439	नाम : अरविंद तिवारी पिता का नाम: चंद्रशेखर तिवारी मकान संख्या : 35 आयु : 20 लिंग : पुरुष	फोटो उपलब्ध है
190	IFV3854759	नाम : राजमुक्ती देवी पति का नाम: संतोष तिवारी मकान संख्या : 36 आयु : 40 लिंग : महिला	फोटो उपलब्ध है	191	UP/40/198/0285282	नाम : भुखल पिता का नाम: इनरमन मकान संख्या : 37 आयु : 79 लिंग : पुरुष	फोटो उपलब्ध है	192	UP/40/198/0285275	नाम : आ त्मा पिता का नाम: बलिस्टर मकान संख्या : 37 आयु : 69 लिंग : पुरुष	फोटो उपलब्ध है
193	UP/40/198/0285277	नाम : शिवनाथ पिता का नाम: बलिस्टर मकान संख्या : 37 आयु : 64 लिंग : पुरुष	फोटो उपलब्ध है	194	UP/40/198/0285278	नाम : रमावती पति का नाम: शिवनाथ मकान संख्या : 37 आयु : 63 लिंग : महिला	फोटो उपलब्ध है	195	UP/40/198/0285279	नाम : छोटेला पिता का नाम: बलिस्टर मकान संख्या : 37 आयु : 59 लिंग : पुरुष	फोटो उपलब्ध है
196	UP/40/198/0285497	नाम : सुरसती पति का नाम: छोटेला मकान संख्या : 37 आयु : 58 लिंग : महिला	फोटो उपलब्ध है	197	UP/40/198/0285280	नाम : दशरथ पिता का नाम: बलिस्टर मकान संख्या : 37 आयु : 57 लिंग : पुरुष	फोटो उपलब्ध है	198	UP/40/198/0285283	नाम : भगन पति का नाम: मुखल मकान संख्या : 37 आयु : 57 लिंग : महिला	फोटो उपलब्ध है
199	GRW2781789	नाम : बिजुल पति पति का नाम: भगन मकान संख्या : 37 आयु : 53 लिंग : महिला	फोटो उपलब्ध है	200	UP/40/198/0285281	नाम : कमलावती पति का नाम: दशरथ मकान संख्या : 37 आयु : 52 लिंग : महिला	फोटो उपलब्ध है	201	GRW2932390	नाम : जवाहर कुशवाहा पिता का नाम: शिवनाथ कुशवाहा मकान संख्या : 37 आयु : 41 लिंग : पुरुष	फोटो उपलब्ध है
202	IFV0857342	नाम : राजन कुशवाहा पिता का नाम: आत्मा मकान संख्या : 37 आयु : 35 लिंग : पुरुष	फोटो उपलब्ध है	203	IFV3298163	नाम : पूजा रानी पति का नाम: राजन कुशवाहा मकान संख्या : 37 आयु : 34 लिंग : महिला	फोटो उपलब्ध है	204	IFV4068797	नाम : उज्जवल कुमार साह पिता का नाम: रामदेवी साह मकान संख्या : 37 आयु : 26 लिंग : पुरुष	फोटो उपलब्ध है
205	GRW1478437	नाम : ग्वालिन पति का नाम: रमाकान्त मकान संख्या : 38 आयु : 75 लिंग : महिला	फोटो उपलब्ध है	206	GRW1478445	नाम : कुमरेश पिता का नाम: रमाकान्त मकान संख्या : 38 आयु : 54 लिंग : पुरुष	फोटो उपलब्ध है	207	IFV2316529	नाम : आशा पति का नाम: कुमरेश मकान संख्या : 38 आयु : 53 लिंग : महिला	फोटो उपलब्ध है
208	UP/40/198/0285485	नाम : देवेन्द्रदत्त पिता का नाम: रमाकान्त मकान संख्या : 38 आयु : 48 लिंग : पुरुष	फोटो उपलब्ध है	209	GRW1478452	नाम : रिता पति का नाम: देवेन्द्र मकान संख्या : 38 आयु : 48 लिंग : महिला	फोटो उपलब्ध है	210	GRW2173953	नाम : ईश्वरचन्द पिता का नाम: रमाकान्त मकान संख्या : 38 आयु : 41 लिंग : पुरुष	फोटो उपलब्ध है

211	IFV2316537	नाम : सन्तोष देवी पति का नाम: इयरचन्द्र मकान संख्या : 38 आयु : 39 लिंग : महिला	फोटो उपलब्ध है	212	IFV3718996	नाम : शर्मा तिवारी पिता का नाम: सुभाष तिवारी मकान संख्या : 38 आयु : 23 लिंग : पुरुष	फोटो उपलब्ध है	213	UP/40/198/0285489	नाम : श्रीकिसुन पिता का नाम: जगरनाथ मकान संख्या : 39 आयु : 61 लिंग : पुरुष	फोटो उपलब्ध है
214	UP/40/198/0285261	नाम : इन्दु पति का नाम: श्रीकिसुन मकान संख्या : 39 आयु : 60 लिंग : महिला	फोटो उपलब्ध है	215	IFV3030301	नाम : ममीता देवी पति का नाम: पप्पु तिवारी मकान संख्या : 39 आयु : 31 लिंग : महिला	फोटो उपलब्ध है	216	IFV3717543	नाम : छोदू तिवारी पिता का नाम: श्रिकिशन तिवारी मकान संख्या : 39 आयु : 25 लिंग : पुरुष	फोटो उपलब्ध है
217	UP/40/198/0285262	नाम : केशव पिता का नाम: जगरनाथ मकान संख्या : 40 आयु : 47 लिंग : पुरुष	फोटो उपलब्ध है	218	GRW2557585	नाम : संध्या पति का नाम: केशव मकान संख्या : 40 आयु : 45 लिंग : महिला	फोटो उपलब्ध है	219	GRW2557601	नाम : हरैराम पिता का नाम: जगरनाथ मकान संख्या : 40 आयु : 44 लिंग : पुरुष	फोटो उपलब्ध है
220	UP/40/198/0285256	नाम : ललन पिता का नाम: रमाशंकर मकान संख्या : 41 आयु : 53 लिंग : पुरुष	फोटो उपलब्ध है	221	UP/40/198/0285486	नाम : निर्मला पति का नाम: ललन मकान संख्या : 41 आयु : 52 लिंग : महिला	फोटो उपलब्ध है	222	UP/40/198/0285257	नाम : सत्यनरायन पिता का नाम: रमाशंकर मकान संख्या : 41 आयु : 47 लिंग : पुरुष	फोटो उपलब्ध है
223	GRW3003928	नाम : मंजू पति का नाम: सत्यनरायन मकान संख्या : 41 आयु : 43 लिंग : महिला	फोटो उपलब्ध है	224	GRW3003910	नाम : अशोक पिता का नाम: रमाशंकर मकान संख्या : 41 आयु : 41 लिंग : पुरुष	फोटो उपलब्ध है	225	IFV2813715	नाम : रीमा पति का नाम: लवकुश मकान संख्या : 41 आयु : 34 लिंग : महिला	फोटो उपलब्ध है
# 226	IFV3030509	नाम : सोनू तिवारी पिता का नाम: लल्लन मकान संख्या : 41 आयु : 31 लिंग : पुरुष	फोटो उपलब्ध है	227	IFV3030376	नाम : राहुल तिवारी पिता का नाम: लल्लन तिवारी मकान संख्या : 41 आयु : 28 लिंग : पुरुष	फोटो उपलब्ध है	# 228	IFV4412334	नाम : श्री शंकर तिवारी पिता का नाम: भगवती मकान संख्या : 42 आयु : 69 लिंग : पुरुष	फोटो उपलब्ध है
229	UP/40/198/0285260	नाम : रमेन्द्रनाथ पिता का नाम: शिवशंकर मकान संख्या : 42 आयु : 49 लिंग : पुरुष	फोटो उपलब्ध है	230	GRW3003936	नाम : माया पति का नाम: गोविन्द मकान संख्या : 42 आयु : 49 लिंग : महिला	फोटो उपलब्ध है	231	GRW2781748	नाम : सरिता पति का नाम: रमेन्द्रनाथ मकान संख्या : 42 आयु : 48 लिंग : महिला	फोटो उपलब्ध है
232	UP/40/198/0285259	नाम : गायत्री पति का नाम: शिवशंकर मकान संख्या : 42 आयु : 47 लिंग : महिला	फोटो उपलब्ध है	233	GRW2781714	नाम : गोविन्द पिता का नाम: शिवशंकर मकान संख्या : 42 आयु : 47 लिंग : पुरुष	फोटो उपलब्ध है	234	UP/40/198/0285267	नाम : लालती पति का नाम: जैश्री मकान संख्या : 43 आयु : 71 लिंग : महिला	फोटो उपलब्ध है
235	UP/40/198/0285268	नाम : अवधेश पिता का नाम: बिलर मकान संख्या : 43 आयु : 59 लिंग : पुरुष	फोटो उपलब्ध है	236	UP/40/198/0285487	नाम : सुबास पिता का नाम: भगौती मकान संख्या : 43 आयु : 59 लिंग : पुरुष	फोटो उपलब्ध है	237	UP/40/198/0285269	नाम : कुन्ती पति का नाम: अवधेश मकान संख्या : 43 आयु : 58 लिंग : महिला	फोटो उपलब्ध है
238	UP/40/198/0285488	नाम : बशिष्ठ पिता का नाम: भगवती मकान संख्या : 43 आयु : 53 लिंग : पुरुष	फोटो उपलब्ध है	239	GRW2781755	नाम : रमावती पति का नाम: बशिष्ठ मकान संख्या : 43 आयु : 52 लिंग : महिला	फोटो उपलब्ध है	240	GRW2781722	नाम : बेबी पति का नाम: सुबास मकान संख्या : 43 आयु : 48 लिंग : महिला	फोटो उपलब्ध है

241	IFV2316545	नाम : अनील पिता का नाम: जैश्री मकान संख्या : 43 आयु : 44 लिंग : पुरुष	फोटो उपलब्ध है	242	IFV2316552	नाम : सीमा पति का नाम: अनील मकान संख्या : 43 आयु : 39 लिंग : महिला	फोटो उपलब्ध है	243	IFV0020008	नाम : हरिकेश पिता का नाम: जयश्री मकान संख्या : 43 आयु : 37 लिंग : पुरुष	फोटो उपलब्ध है
244	IFV0019992	नाम : राजेश कुमार कुशवाहा पिता का नाम: जयश्री कुशवाहा मकान संख्या : 43 आयु : 36 लिंग : पुरुष	फोटो उपलब्ध है	245	GRW1499334	नाम : मुकेशर पिता का नाम: संतोषी मकान संख्या : 44 आयु : 59 लिंग : पुरुष	फोटो उपलब्ध है	246	IFV0307272	नाम : ललिता पति का नाम: मूकेशर मकान संख्या : 44 आयु : 58 लिंग : महिला	फोटो उपलब्ध है
247	IFV3030269	नाम : रामप्रवेश पिता का नाम: मुक्तेश्वर प्रसाद मकान संख्या : 44 आयु : 28 लिंग : पुरुष	फोटो उपलब्ध है	248	IFV3813128	नाम : उर्मिला पति का नाम: रामप्रवेश मकान संख्या : 44 आयु : 22 लिंग : महिला	फोटो उपलब्ध है	249	GRW1499326	नाम : लबगी पति का नाम: राजवंशी मकान संख्या : 45 आयु : 63 लिंग : महिला	फोटो उपलब्ध है
250	UP/40/198/0285484	नाम : चनसेर पिता का नाम: संतोषी मकान संख्या : 45 आयु : 61 लिंग : पुरुष	फोटो उपलब्ध है	251	IFV0858308	नाम : सुरेश पिता का नाम: राजवंशी मकान संख्या : 45 आयु : 48 लिंग : पुरुष	फोटो उपलब्ध है	252	IFV0858316	नाम : गुड्डू पिता का नाम: राजवंशी मकान संख्या : 45 आयु : 45 लिंग : पुरुष	फोटो उपलब्ध है
253	GRW2781771	नाम : गुड्डी देवी पति का नाम: चनेसर प्रसाद मकान संख्या : 45 आयु : 40 लिंग : महिला	फोटो उपलब्ध है	254	UP/40/198/0285007	नाम : शिवरतिया पति का नाम: चौकट मकान संख्या : 46 आयु : 93 लिंग : महिला	फोटो उपलब्ध है	255	UP/40/198/0285008	नाम : हरिशंकर पिता का नाम: चौकट मकान संख्या : 46 आयु : 53 लिंग : पुरुष	फोटो उपलब्ध है
256	UP/40/198/0285009	नाम : सुगान्ती पति का नाम: हरिशंकर मकान संख्या : 46 आयु : 51 लिंग : महिला	फोटो उपलब्ध है	257	GRW1419415	नाम : रिखदेव पिता का नाम: चौकट मकान संख्या : 46 आयु : 51 लिंग : पुरुष	फोटो उपलब्ध है	258	GRW1419423	नाम : गीता पति का नाम: रीखदेव मकान संख्या : 46 आयु : 51 लिंग : महिला	फोटो उपलब्ध है
259	IFV2316560	नाम : रमावती पति का नाम: राहुल मकान संख्या : 46 आयु : 36 लिंग : महिला	फोटो उपलब्ध है	260	IFV2548444	नाम : रामू कुमार पिता का नाम: रिकुदेव मकान संख्या : 46 आयु : 30 लिंग : पुरुष	फोटो उपलब्ध है	261	IFV3030384	नाम : राजन पिता का नाम: रिखदेव मकान संख्या : 46 आयु : 30 लिंग : पुरुष	फोटो उपलब्ध है
262	IFV3030152	नाम : राजेश कुमार पिता का नाम: रिखदेव मकान संख्या : 46 आयु : 28 लिंग : पुरुष	फोटो उपलब्ध है	263	IFV3717493	नाम : मनीषा देवी पति का नाम: रामू कुमार मकान संख्या : 46 आयु : 23 लिंग : महिला	फोटो उपलब्ध है	264	GRW1419431	नाम : बोधन पिता का नाम: जदु मकान संख्या : 47 आयु : 88 लिंग : पुरुष	फोटो उपलब्ध है
265	UP/40/198/0285010	नाम : नन्हकी पति का नाम: बोधन मकान संख्या : 47 आयु : 85 लिंग : महिला	फोटो उपलब्ध है	266	UP/40/198/0285011	नाम : हरिकिसुन पिता का नाम: बोधन मकान संख्या : 47 आयु : 58 लिंग : पुरुष	फोटो उपलब्ध है	267	UP/40/198/0285403	नाम : हरिहर पिता का नाम: बोधन मकान संख्या : 47 आयु : 56 लिंग : पुरुष	फोटो उपलब्ध है
268	UP/40/198/0285012	नाम : रीता पति का नाम: हरिहर मकान संख्या : 47 आयु : 53 लिंग : महिला	फोटो उपलब्ध है	269	IFV2549533	नाम : पवन कुमार पिता का नाम: हरिकिसुन मकान संख्या : 47 आयु : 30 लिंग : पुरुष	फोटो उपलब्ध है	270	IFV2732493	नाम : संजय कुमार यादव पिता का नाम: हरिकिसुन मकान संख्या : 47 आयु : 30 लिंग : पुरुष	फोटो उपलब्ध है

271	IFV3800851	नाम : निक्की देवी पति का नाम: संजय कुमार मकान संख्या : 47 आयु : 22 लिंग : महिला	फोटो उपलब्ध है	272	UP/40/198/0285004	नाम : काशीनाथ पिता का नाम: मंगल मकान संख्या : 48 आयु : 61 लिंग : पुरुष	फोटो उपलब्ध है	273	UP/40/198/0285005	नाम : कलावती पति का नाम: काशीनाथ मकान संख्या : 48 आयु : 59 लिंग : महिला	फोटो उपलब्ध है
274	IFV2964104	नाम : अजय कुमार पिता का नाम: काशीनाथ मकान संख्या : 48 आयु : 42 लिंग : पुरुष	फोटो उपलब्ध है	275	GRW2175503	नाम : अमन पिता का नाम: काशीनाथ मकान संख्या : 48 आयु : 41 लिंग : पुरुष	फोटो उपलब्ध है	276	IFV0308866	नाम : संजना पति का नाम: अजय मकान संख्या : 48 आयु : 38 लिंग : महिला	फोटो उपलब्ध है
277	IFV0308841	नाम : आलोक कुमार पिता का नाम: काशीनाथ मकान संख्या : 48 आयु : 37 लिंग : पुरुष	फोटो उपलब्ध है	278	IFV3717485	नाम : प्रतिमा देवी पति का नाम: अमन गौड मकान संख्या : 48 आयु : 29 लिंग : महिला	फोटो उपलब्ध है	279	IFV3929387	नाम : मधुबन पिता का नाम: राम जनक मकान संख्या : 48 आयु : 29 लिंग : पुरुष	फोटो उपलब्ध है
280	IFV3717527	नाम : पुष्पा देवी पति का नाम: अजित कुमार मकान संख्या : 48 आयु : 28 लिंग : महिला	फोटो उपलब्ध है	281	GRW1478619	नाम : कमलावती माता का नाम: सिकन्दर मकान संख्या : 49 आयु : 59 लिंग : महिला	फोटो उपलब्ध है	282	GRW1478601	नाम : योगेन्द्र पिता का नाम: चुमकी मकान संख्या : 49 आयु : 58 लिंग : पुरुष	फोटो उपलब्ध है
283	GRW1478593	नाम : मुनिया माता का नाम: योगेन्द्र मकान संख्या : 49 आयु : 57 लिंग : महिला	फोटो उपलब्ध है	284	GRW2781847	नाम : हरेन्द्र पिता का नाम: चुमकी मकान संख्या : 49 आयु : 55 लिंग : पुरुष	फोटो उपलब्ध है	285	GRW1478577	नाम : शिवपूजन पिता का नाम: चुमकी मकान संख्या : 49 आयु : 48 लिंग : पुरुष	फोटो उपलब्ध है
286	GRW1478569	नाम : तेतरी माता का नाम: शिवपूजन मकान संख्या : 49 आयु : 46 लिंग : महिला	फोटो उपलब्ध है	287	GRW1445519	नाम : लालवावू पिता का नाम: सिकन्दर मकान संख्या : 49 आयु : 42 लिंग : पुरुष	फोटो उपलब्ध है	288	IFV0857904	नाम : सानमती पति का नाम: रविन्द्र मकान संख्या : 49 आयु : 42 लिंग : महिला	फोटो उपलब्ध है
289	IFV2424398	नाम : रविन्द्र पिता का नाम: सिकन्दर मकान संख्या : 49 आयु : 41 लिंग : पुरुष	फोटो उपलब्ध है	290	IFV2964138	नाम : विनोद पिता का नाम: सिकन्दर मकान संख्या : 49 आयु : 41 लिंग : पुरुष	फोटो उपलब्ध है	291	IFV3719010	नाम : कमल देवी पति का नाम: धर्मेन्द्र कुमार मकान संख्या : 49 आयु : 35 लिंग : महिला	फोटो उपलब्ध है
292	IFV4110250	नाम : सुबाष कुमार बैठा पिता का नाम: हरेन्द्र बैठा मकान संख्या : 49 आयु : 27 लिंग : पुरुष	फोटो उपलब्ध है	293	IFV4110318	नाम : माधुरी देवी पति का नाम: सुबाष बैठा मकान संख्या : 49 आयु : 26 लिंग : महिला	फोटो उपलब्ध है	294	GRW2174944	नाम : गंगा पिता का नाम: संतराज मकान संख्या : 50 आयु : 49 लिंग : पुरुष	फोटो उपलब्ध है
295	IFV3748407	नाम : कमलावती देवी पति का नाम: गंगा कुशवाहा मकान संख्या : 50 आयु : 45 लिंग : महिला	फोटो उपलब्ध है	296	IFV3820768	नाम : अनिल कुशवाहा पिता का नाम: विनयचंद्र कुशवाहा मकान संख्या : 50 आयु : 24 लिंग : पुरुष	फोटो उपलब्ध है	297	GRW1478635	नाम : नगिया माता का नाम: रामचन्द्र मकान संख्या : 51 आयु : 73 लिंग : महिला	फोटो उपलब्ध है
298	IFV0857862	नाम : सुनिता पति का नाम: श्रीकांत मकान संख्या : 51 आयु : 43 लिंग : महिला	फोटो उपलब्ध है	299	GRW2174050	नाम : सचिदानंद पिता का नाम: संतराज मकान संख्या : 51 आयु : 43 लिंग : पुरुष	फोटो उपलब्ध है	300	GRW1445451	नाम : श्रीकांत पिता का नाम: रामचन्द्र मकान संख्या : 51 आयु : 42 लिंग : पुरुष	फोटो उपलब्ध है

301	IFV2875599	302	GRW1445394	303	GRW1445428
नाम : किशोर पिता का नाम: विश्वनाथ मकान संख्या : 52 आयु : 54 लिंग : पुरुष	फोटो उपलब्ध है	नाम : छोटेला पिता का नाम: विश्वनाथ मकान संख्या : 52 आयु : 51 लिंग : पुरुष	फोटो उपलब्ध है	नाम : गिरजा माता का नाम: हीरालाल मकान संख्या : 52 आयु : 51 लिंग : महिला	फोटो उपलब्ध है
304	GRW1445410	305	IFV0308817	306	IFV0308825
नाम : पूनम माता का नाम: छोटेला मकान संख्या : 52 आयु : 50 लिंग : महिला	फोटो उपलब्ध है	नाम : विरेन्द्र पिता का नाम: विश्वनाथ मकान संख्या : 52 आयु : 48 लिंग : पुरुष	फोटो उपलब्ध है	नाम : सुरेन्द्र पिता का नाम: विश्वनाथ मकान संख्या : 52 आयु : 43 लिंग : पुरुष	फोटो उपलब्ध है
307	IFV3030079	308	IFV3030095	309	IFV3030533
नाम : सुमन देवी पति का नाम: किशोर कुशवाहा मकान संख्या : 52 आयु : 41 लिंग : महिला	फोटो उपलब्ध है	नाम : कान्ति देवी पति का नाम: विरेन्द्र मकान संख्या : 52 आयु : 37 लिंग : महिला	फोटो उपलब्ध है	नाम : सोनी पति का नाम: सुरेन्द्र मकान संख्या : 52 आयु : 33 लिंग : महिला	फोटो उपलब्ध है
310	IFV3030111	# 311	IFV4020152	312	GRW1445444
नाम : अजित कुमार पिता का नाम: छोटेला मकान संख्या : 52 आयु : 28 लिंग : पुरुष	फोटो उपलब्ध है	नाम : विजय कुमार कुशवाहा पिता का नाम: हीरालाल कुशवाहा मकान संख्या : 52 आयु : 24 लिंग : पुरुष	फोटो उपलब्ध है	नाम : बृजलाल पिता का नाम: जगरनाथ मकान संख्या : 53 आयु : 48 लिंग : पुरुष	फोटो उपलब्ध है
313	IFV4008009	314	IFV3030053	315	IFV3030038
नाम : कुसमा देवी पति का नाम: बृजलाल मकान संख्या : 53 आयु : 48 लिंग : महिला	फोटो उपलब्ध है	नाम : बाबुनन्द पिता का नाम: जगरनाथ मकान संख्या : 53 आयु : 41 लिंग : पुरुष	फोटो उपलब्ध है	नाम : आरती पति का नाम: बाबुनन्द मकान संख्या : 53 आयु : 29 लिंग : महिला	फोटो उपलब्ध है
316	IFV4006730	317	IFV4128955	318	UP/40/198/0285134
नाम : अनिता कुमारी पिता का नाम: बृजलाल कुशवाहा मकान संख्या : 53 आयु : 26 लिंग : महिला	फोटो उपलब्ध है	नाम : अनिल पिता का नाम: रिखदेव यादव मकान संख्या : 53 आयु : 23 लिंग : पुरुष	फोटो उपलब्ध है	नाम : केवली पति का नाम: बाबुलाल मकान संख्या : 54 आयु : 59 लिंग : महिला	फोटो उपलब्ध है
319	IFV4020368	320	UP/40/198/0285135	321	IFV3158177
नाम : कन्हई पिता का नाम: नंदकेश्वर मकान संख्या : 55 आयु : 57 लिंग : पुरुष	फोटो उपलब्ध है	नाम : तारा पति का नाम: कन्हई मकान संख्या : 55 आयु : 55 लिंग : महिला	फोटो उपलब्ध है	नाम : मिंदु कुशवाहा पिता का नाम: कन्हई मकान संख्या : 55 आयु : 29 लिंग : पुरुष	फोटो उपलब्ध है
322	UP/40/198/0285003	323	UP/40/198/0285001	324	IFV4110235
नाम : बसमतिया पति का नाम: जैकिसुन मकान संख्या : 56 आयु : 85 लिंग : महिला	फोटो उपलब्ध है	नाम : बहारन पिता का नाम: गुजर मकान संख्या : 57 आयु : 60 लिंग : पुरुष	फोटो उपलब्ध है	नाम : आंती देवी पति का नाम: बहारन मकान संख्या : 57 आयु : 51 लिंग : महिला	फोटो उपलब्ध है
325	IFV3030178	326	IFV4110268	327	GRW2125565
नाम : जयप्रकाश पिता का नाम: बहारन मकान संख्या : 57 आयु : 28 लिंग : पुरुष	फोटो उपलब्ध है	नाम : मीरा देवी पति का नाम: जयप्रकाश मकान संख्या : 57 आयु : 28 लिंग : महिला	फोटो उपलब्ध है	नाम : द्वारिका पिता का नाम: डोमा मकान संख्या : 58 आयु : 79 लिंग : पुरुष	फोटो उपलब्ध है
328	IFV0308791	329	IFV2964146	330	IFV0308619
नाम : श्रीकिशुन पिता का नाम: जामधारी मकान संख्या : 58 आयु : 68 लिंग : पुरुष	फोटो उपलब्ध है	नाम : धुपिया पति का नाम: श्रीकिशुन मकान संख्या : 58 आयु : 63 लिंग : महिला	फोटो उपलब्ध है	नाम : विजय पिता का नाम: माहर मकान संख्या : 58 आयु : 55 लिंग : पुरुष	फोटो उपलब्ध है

331	UP/40/198/0285429	UP/40/198/0285429	# 332	GRW1478205	GRW1478205	333	IFV0308536	IFV0308536
नाम : बिशेश्वर पिता का नाम: द्वारिका मकान संख्या : 58 आयु : 53 लिंग : पुरुष	फोटो उपलब्ध है	नाम : मुन्नी देवी पति का नाम: बिशेश्वर मकान संख्या : 58 आयु : 46 लिंग : महिला	फोटो उपलब्ध है	नाम : दुरपती पति का नाम: विजय मकान संख्या : 58 आयु : 52 लिंग : महिला	फोटो उपलब्ध है	नाम : दुरपती पति का नाम: विजय मकान संख्या : 58 आयु : 52 लिंग : महिला	फोटो उपलब्ध है	फोटो उपलब्ध है
334	GRW2555225	GRW2555225	335	IFV3030244	IFV3030244	336	IFV1401447	IFV1401447
नाम : रामजी पिता का नाम: श्रीकिशुन मकान संख्या : 58 आयु : 50 लिंग : पुरुष	फोटो उपलब्ध है	नाम : मीरा पति का नाम: राजकुमार मकान संख्या : 58 आयु : 49 लिंग : महिला	फोटो उपलब्ध है	नाम : लालजी पिता का नाम: द्वारिका मकान संख्या : 58 आयु : 48 लिंग : पुरुष	फोटो उपलब्ध है	नाम : लालजी पिता का नाम: द्वारिका मकान संख्या : 58 आयु : 48 लिंग : पुरुष	फोटो उपलब्ध है	फोटो उपलब्ध है
337	IFV2316586	IFV2316586	338	GRW2557478	GRW2557478	339	IFV0857912	IFV0857912
नाम : अमरी पति का नाम: गापीचन्द मकान संख्या : 58 आयु : 47 लिंग : महिला	फोटो उपलब्ध है	नाम : शिवसागर पिता का नाम: खंडन मकान संख्या : 58 आयु : 45 लिंग : पुरुष	फोटो उपलब्ध है	नाम : मुन्ना पिता का नाम: द्वारिका मकान संख्या : 58 आयु : 43 लिंग : पुरुष	फोटो उपलब्ध है	नाम : मुन्ना पिता का नाम: द्वारिका मकान संख्या : 58 आयु : 43 लिंग : पुरुष	फोटो उपलब्ध है	फोटो उपलब्ध है
340	IFV0308783	IFV0308783	341	IFV3030202	IFV3030202	342	IFV0857920	IFV0857920
नाम : छविलाल पिता का नाम: श्रीकिशुन मकान संख्या : 58 आयु : 43 लिंग : पुरुष	फोटो उपलब्ध है	नाम : राजकुमार पिता का नाम: बाबूनन्द मकान संख्या : 58 आयु : 43 लिंग : पुरुष	फोटो उपलब्ध है	नाम : कुसुमावती पति का नाम: मुन्ना मकान संख्या : 58 आयु : 42 लिंग : महिला	फोटो उपलब्ध है	नाम : कुसुमावती पति का नाम: मुन्ना मकान संख्या : 58 आयु : 42 लिंग : महिला	फोटो उपलब्ध है	फोटो उपलब्ध है
343	IFV2424406	IFV2424406	344	IFV3262003	IFV3262003	345	IFV0308767	IFV0308767
नाम : जोन्हिया पति का नाम: हरिचरन मकान संख्या : 58 आयु : 37 लिंग : महिला	फोटो उपलब्ध है	नाम : विजय कुमार पिता का नाम: विशेश्वर प्रसाद मकान संख्या : 58 आयु : 26 लिंग : पुरुष	फोटो उपलब्ध है	नाम : पारस पिता का नाम: परदिन मकान संख्या : 58 आयु : 58 लिंग : पुरुष	फोटो उपलब्ध है	नाम : पारस पिता का नाम: परदिन मकान संख्या : 58 आयु : 58 लिंग : पुरुष	फोटो उपलब्ध है	फोटो उपलब्ध है
346	IFV0308759	IFV0308759	347	IFV0857938	IFV0857938	348	IFV1401421	IFV1401421
नाम : भागीरती पति का नाम: पारस मकान संख्या : 58 आयु : 53 लिंग : महिला	फोटो उपलब्ध है	नाम : निशा पति का नाम: लालजी मकान संख्या : 58 आयु : 47 लिंग : महिला	फोटो उपलब्ध है	नाम : मीना पति का नाम: रामजी मकान संख्या : 58 आयु : 47 लिंग : महिला	फोटो उपलब्ध है	नाम : मीना पति का नाम: रामजी मकान संख्या : 58 आयु : 47 लिंग : महिला	फोटो उपलब्ध है	फोटो उपलब्ध है
349	GRW2557650	GRW2557650	350	IFV4162970	IFV4162970	351	GRW1499177	GRW1499177
नाम : राजेश पिता का नाम: श्रीकिशुन मकान संख्या : 58 आयु : 41 लिंग : पुरुष	फोटो उपलब्ध है	नाम : मंजू देवी पति का नाम: कन्हैयालाल निषाद मकान संख्या : 58 आयु : 38 लिंग : महिला	फोटो उपलब्ध है	नाम : दीनानाथ पिता का नाम: गनेश मकान संख्या : 59 आयु : 64 लिंग : पुरुष	फोटो उपलब्ध है	नाम : दीनानाथ पिता का नाम: गनेश मकान संख्या : 59 आयु : 64 लिंग : पुरुष	फोटो उपलब्ध है	फोटो उपलब्ध है
352	UP/40/198/0285163	UP/40/198/0285163	353	UP/40/198/0285164	UP/40/198/0285164	354	UP/40/198/0285165	UP/40/198/0285165
नाम : शिवकलिया पति का नाम: दीनानाथ मकान संख्या : 59 आयु : 63 लिंग : महिला	फोटो उपलब्ध है	नाम : काशीनाथ पिता का नाम: गनेश मकान संख्या : 59 आयु : 57 लिंग : पुरुष	फोटो उपलब्ध है	नाम : किशनपावती पति का नाम: काशीनाथ मकान संख्या : 59 आयु : 55 लिंग : महिला	फोटो उपलब्ध है	नाम : किशनपावती पति का नाम: काशीनाथ मकान संख्या : 59 आयु : 55 लिंग : महिला	फोटो उपलब्ध है	फोटो उपलब्ध है
355	GRW2781821	GRW2781821	356	GRW2555449	GRW2555449	357	IFV0857946	IFV0857946
नाम : पूनम पति का नाम: विनय कुमार मकान संख्या : 59 आयु : 41 लिंग : महिला	फोटो उपलब्ध है	नाम : विनय कुमार भारती पिता का नाम: दीनानाथ मकान संख्या : 59 आयु : 40 लिंग : पुरुष	फोटो उपलब्ध है	नाम : संदीप पिता का नाम: दीनानाथ मकान संख्या : 59 आयु : 36 लिंग : पुरुष	फोटो उपलब्ध है	नाम : संदीप पिता का नाम: दीनानाथ मकान संख्या : 59 आयु : 36 लिंग : पुरुष	फोटो उपलब्ध है	फोटो उपलब्ध है
358	IFV2732535	IFV2732535	359	IFV0857334	IFV0857334	360	IFV0857326	IFV0857326
नाम : संजय कुमार पिता का नाम: दीनानाथ मकान संख्या : 59 आयु : 31 लिंग : पुरुष	फोटो उपलब्ध है	नाम : तुलसी पति का नाम: चन्दा मकान संख्या : 59 आयु : 69 लिंग : महिला	फोटो उपलब्ध है	नाम : देवसरिमा पति का नाम: तुलसी मकान संख्या : 59 आयु : 68 लिंग : महिला	फोटो उपलब्ध है	नाम : देवसरिमा पति का नाम: तुलसी मकान संख्या : 59 आयु : 68 लिंग : महिला	फोटो उपलब्ध है	फोटो उपलब्ध है

361 नाम : अयोध्या माता का नाम: गायी मकान संख्या : 62 आयु : 45 लिंग : महिला	GRW2556314 फोटो उपलब्ध है	362 नाम : शारदा माता का नाम: अयोध्या मकान संख्या : 62 आयु : 43 लिंग : महिला	GRW2556298 फोटो उपलब्ध है	363 नाम : प्रयाग पिता का नाम: गया मकान संख्या : 62 आयु : 43 लिंग : पुरुष	IFV0857961 फोटो उपलब्ध है
364 नाम : जादोलाल पिता का नाम: गया मकान संख्या : 62 आयु : 41 लिंग : पुरुष	GRW2555209 फोटो उपलब्ध है	365 नाम : चम्पा पति का नाम: प्रयाग मकान संख्या : 62 आयु : 39 लिंग : महिला	IFV0858043 फोटो उपलब्ध है	366 नाम : सुरसती पति का नाम: जहुलाल मकान संख्या : 62 आयु : 39 लिंग : महिला	IFV0857995 फोटो उपलब्ध है
367 नाम : किरन निषाद पति का नाम: त्रिलोकी निषाद मकान संख्या : 62 आयु : 25 लिंग : महिला	IFV3940889 फोटो उपलब्ध है	368 नाम : सबरू पिता का नाम: सुबा मकान संख्या : 63 आयु : 61 लिंग : पुरुष	UP/40/198/0285018 फोटो उपलब्ध है	369 नाम : आल्हा पिता का नाम: सबरू मकान संख्या : 63 आयु : 39 लिंग : पुरुष	IFV0858001 फोटो उपलब्ध है
370 नाम : माधुरी पति का नाम: आल्हा मकान संख्या : 63 आयु : 36 लिंग : महिला	IFV0858019 फोटो उपलब्ध है	371 नाम : असरफी पिता का नाम: सुबा मकान संख्या : 65 आयु : 59 लिंग : पुरुष	UP/40/198/0285404 फोटो उपलब्ध है	372 नाम : कलावती पति का नाम: अशरफी मकान संख्या : 65 आयु : 58 लिंग : महिला	IFV0858035 फोटो उपलब्ध है
373 नाम : राधा पिता का नाम: दीप मकान संख्या : 66 आयु : 67 लिंग : पुरुष	UP/40/198/0285406 फोटो उपलब्ध है	374 नाम : प्रभु पिता का नाम: राधा मकान संख्या : 66 आयु : 53 लिंग : पुरुष	UP/40/198/0285408 फोटो उपलब्ध है	375 नाम : शम्भु पिता का नाम: राधा मकान संख्या : 66 आयु : 51 लिंग : पुरुष	UP/40/198/0285030 फोटो उपलब्ध है
376 नाम : झलई पति का नाम: शम्भु मकान संख्या : 66 आयु : 50 लिंग : महिला	GRW2260222 फोटो उपलब्ध है	377 नाम : मुनिया पति का नाम: बिट्टा मकान संख्या : 66 आयु : 47 लिंग : महिला	GRW2260230 फोटो उपलब्ध है	378 नाम : ओमप्रकाश पिता का नाम: राधा मकान संख्या : 66 आयु : 43 लिंग : पुरुष	IFV0308643 फोटो उपलब्ध है
379 नाम : मिना पति का नाम: ओमप्रकाश मकान संख्या : 66 आयु : 41 लिंग : महिला	IFV0308635 फोटो उपलब्ध है	380 नाम : रामलखन पिता का नाम: राधा मकान संख्या : 66 आयु : 41 लिंग : पुरुष	IFV0858118 फोटो उपलब्ध है	381 नाम : सुभावती पति का नाम: रामलखन मकान संख्या : 66 आयु : 38 लिंग : महिला	IFV0858126 फोटो उपलब्ध है
382 नाम : सतीस पिता का नाम: शम्भु मकान संख्या : 66 आयु : 32 लिंग : पुरुष	IFV2813764 फोटो उपलब्ध है	383 नाम : गेना पिता का नाम: प्रभू नाथ मकान संख्या : 66 आयु : 32 लिंग : पुरुष	IFV3175809 फोटो उपलब्ध है	384 नाम : बबिता पति का नाम: गेना मकान संख्या : 66 आयु : 26 लिंग : महिला	IFV3175817 फोटो उपलब्ध है
385 नाम : तुफानी पति का नाम: शुखल मकान संख्या : 67 आयु : 49 लिंग : महिला	IFV0858076 फोटो उपलब्ध है	386 नाम : राधिका पति का नाम: तुफानी मकान संख्या : 67 आयु : 49 लिंग : महिला	IFV0308676 फोटो उपलब्ध है	387 नाम : ठग पिता का नाम: अकलू मकान संख्या : 69 आयु : 79 लिंग : पुरुष	GRW1419480 फोटो उपलब्ध है
388 नाम : कलावती पति का नाम: ठग मकान संख्या : 69 आयु : 77 लिंग : महिला	UP/40/198/0285037 फोटो उपलब्ध है	389 नाम : बेगा पिता का नाम: अकलू मकान संख्या : 69 आयु : 77 लिंग : पुरुष	UP/40/198/0285038 फोटो उपलब्ध है	390 नाम : नधुनी पिता का नाम: अकलू मकान संख्या : 69 आयु : 68 लिंग : पुरुष	GRW2174621 फोटो उपलब्ध है

391	UP/40/198/0285039	नाम : लक्ष्मी पिता का नाम: अकलू मकान संख्या : 69 आयु : 66 लिंग : पुरुष	फोटो उपलब्ध है	392	UP/40/198/0285041	नाम : सोहिला पिता का नाम: ब.गा मकान संख्या : 69 आयु : 66 लिंग : पुरुष	फोटो उपलब्ध है	393	UP/40/198/0285040	नाम : कन्ति पति का नाम: लक्ष्मी मकान संख्या : 69 आयु : 63 लिंग : महिला	फोटो उपलब्ध है
394	GRW1419498	नाम : चिरडिया पति का नाम: सोहिला मकान संख्या : 69 आयु : 53 लिंग : महिला	फोटो उपलब्ध है	395	GRW1478296	नाम : सोनिया पति का नाम: भुटेली मकान संख्या : 69 आयु : 53 लिंग : महिला	फोटो उपलब्ध है	396	GRW3003902	नाम : होशीला निषाद पिता का नाम: बेगा मकान संख्या : 69 आयु : 51 लिंग : पुरुष	फोटो उपलब्ध है
397	GRW2555845	नाम : मलख पिता का नाम: डम मकान संख्या : 69 आयु : 48 लिंग : पुरुष	फोटो उपलब्ध है	398	GRW2555480	नाम : विजयी पति का नाम: भुहेली मकान संख्या : 69 आयु : 48 लिंग : महिला	फोटो उपलब्ध है	399	GRW2555852	नाम : मीना पति का नाम: मलख मकान संख्या : 69 आयु : 45 लिंग : महिला	फोटो उपलब्ध है
400	GRW2555548	नाम : रामभजन पिता का नाम: नधुनी मकान संख्या : 69 आयु : 45 लिंग : पुरुष	फोटो उपलब्ध है	401	GRW2555217	नाम : वकील पिता का नाम: बेगा मकान संख्या : 69 आयु : 43 लिंग : पुरुष	फोटो उपलब्ध है	402	IFV0858050	नाम : अमिताभ पिता का नाम: ठग मकान संख्या : 69 आयु : 41 लिंग : पुरुष	फोटो उपलब्ध है
403	IFV2316644	नाम : सन्जु पति का नाम: वकील मकान संख्या : 69 आयु : 40 लिंग : महिला	फोटो उपलब्ध है	404	UP/40/198/0285045	नाम : नन्दलाल पिता का नाम: अनवत मकान संख्या : 70 आयु : 68 लिंग : पुरुष	फोटो उपलब्ध है	405	GRW2556819	नाम : अमावस पिता का नाम: नंदलाल मकान संख्या : 70क आयु : 43 लिंग : पुरुष	फोटो उपलब्ध है
406	GRW2556777	नाम : जीतेन्द पिता का नाम: नंदलाल मकान संख्या : 70क आयु : 41 लिंग : पुरुष	फोटो उपलब्ध है	407	GRW3004108	नाम : लखीचन्द्र पिता का नाम: विश्वनाथ मकान संख्या : 71 आयु : 49 लिंग : पुरुष	फोटो उपलब्ध है	408	IFV0308726	नाम : उर्मीला पति का नाम: लखीचन्द्र मकान संख्या : 71 आयु : 47 लिंग : महिला	फोटो उपलब्ध है
409	GRW2555613	नाम : दिलचन्द्र पिता का नाम: विशवनाथ मकान संख्या : 71 आयु : 45 लिंग : पुरुष	फोटो उपलब्ध है	# 410	IFV3175668	नाम : पानमती देवी पति का नाम: दिलचन्द्र मकान संख्या : 71 आयु : 38 लिंग : महिला	फोटो उपलब्ध है	411	IFV0308718	नाम : तिजिया पति का नाम: राजमन मकान संख्या : 72 आयु : 95 लिंग : महिला	फोटो उपलब्ध है
412	GRW1419605	नाम : मालती पति का नाम: लालसिंह मकान संख्या : 72 आयु : 53 लिंग : महिला	फोटो उपलब्ध है	413	UP/40/198/0285062	नाम : बिन्दा पति का नाम: पन्नाराल मकान संख्या : 73 आयु : 58 लिंग : महिला	फोटो उपलब्ध है	414	IFV4196135	नाम : सौलाल पिता का नाम: स्वामी मकान संख्या : 73 आयु : 57 लिंग : पुरुष	फोटो उपलब्ध है
415	UP/40/198/0285413	नाम : मुन्ना पिता का नाम: स्वामीनाथ मकान संख्या : 73 आयु : 53 लिंग : पुरुष	फोटो उपलब्ध है	416	UP/40/198/0285064	नाम : लालमुन्नी पति का नाम: मुन्ना मकान संख्या : 73 आयु : 52 लिंग : महिला	फोटो उपलब्ध है	417	UP/40/198/0285065	नाम : सकलदेव पिता का नाम: स्वामीनाथ मकान संख्या : 73 आयु : 47 लिंग : पुरुष	फोटो उपलब्ध है
418	IFV0308627	नाम : रापति पिता का नाम: स्वामीनाथ मकान संख्या : 73 आयु : 45 लिंग : पुरुष	फोटो उपलब्ध है	419	GRW2174068	नाम : आभा पति का नाम: सोनलाल मकान संख्या : 73 आयु : 43 लिंग : महिला	फोटो उपलब्ध है	420	IFV3175908	नाम : गीता पति का नाम: अनिल मकान संख्या : 73 आयु : 34 लिंग : महिला	फोटो उपलब्ध है

421	IFV2875664	नाम : चन्द्रेश पिता का नाम: पन्नालाल मकान संख्या : 73 आयु : 33 लिंग : पुरुष	422	IFV3175924	नाम : अनिल पिता का नाम: मुन्ना मकान संख्या : 73 आयु : 32 लिंग : पुरुष	423	IFV2875615	नाम : नीतु पिता का नाम: बुनेश मकान संख्या : 73 आयु : 31 लिंग : महिला
424	IFV2875656	नाम : माया देवी पति का नाम: चन्द्रेश मकान संख्या : 73 आयु : 31 लिंग : महिला	425	IFV3175833	नाम : शिवम कुमार पिता का नाम: सोनालाल मकान संख्या : 73 आयु : 29 लिंग : पुरुष	426	GRW1478338	नाम : बालदेव पिता का नाम: राजनरायन मकान संख्या : 74 आयु : 64 लिंग : पुरुष
427	UP/40/198/0285066	नाम : फूलमतिा पति का नाम: बालदेव मकान संख्या : 74 आयु : 63 लिंग : महिला	428	GRW3004314	नाम : ललन पिता का नाम: राजनरायन मकान संख्या : 74 आयु : 48 लिंग : पुरुष	429	GRW2555597	नाम : धरमदेव पिता का नाम: राजनरायन मकान संख्या : 74 आयु : 47 लिंग : पुरुष
430	IFV0308593	नाम : उमरावती पति का नाम: धर्मन्द मकान संख्या : 74क आयु : 45 लिंग : महिला	431	UP/40/198/0285068	नाम : चण्डी पिता का नाम: जगदीश मकान संख्या : 75 आयु : 54 लिंग : पुरुष	432	IFV0329847	नाम : रीता पति का नाम: चन्डी मकान संख्या : 75 आयु : 48 लिंग : महिला
433	GRW3004165	नाम : सुगिया पति का नाम: रामराज मकान संख्या : 75 आयु : 47 लिंग : महिला	434	IFV2875607	नाम : रामेश्वर पिता का नाम: जगदीश मकान संख्या : 75 आयु : 44 लिंग : पुरुष	435	GRW2556934	नाम : रामराज पिता का नाम: जगदीश मकान संख्या : 75 आयु : 43 लिंग : पुरुष
436	GRW3004082	नाम : मन्टोश पिता का नाम: जगदीश मकान संख्या : 75 आयु : 41 लिंग : पुरुष	437	IFV2875623	नाम : शान्ती पति का नाम: राकेश मकान संख्या : 75 आयु : 31 लिंग : महिला	438	UP/40/198/0285048	नाम : दुर्गा पिता का नाम: बीरन मकान संख्या : 76 आयु : 69 लिंग : पुरुष
439	GRW1419571	नाम : सुगन्ती पति का नाम: दुर्गा मकान संख्या : 76 आयु : 67 लिंग : महिला	440	UP/40/198/0285049	नाम : जंगल पिता का नाम: बीरन मकान संख्या : 76 आयु : 66 लिंग : पुरुष	441	GRW1419589	नाम : धनवतिया पति का नाम: जंगल मकान संख्या : 76 आयु : 65 लिंग : महिला
442	UP/40/198/0285050	नाम : सुरेश पिता का नाम: बीरन मकान संख्या : 76 आयु : 57 लिंग : पुरुष	443	UP/40/198/0285051	नाम : सुन्नरपतिया पति का नाम: सुरेश मकान संख्या : 76 आयु : 57 लिंग : महिला	444	IFV0329862	नाम : सोनवा पति का नाम: नरेश मकान संख्या : 76 आयु : 49 लिंग : महिला
445	GRW1478650	नाम : रामप्रवेश पिता का नाम: भृगुरासन मकान संख्या : 76 आयु : 45 लिंग : पुरुष	446	GRW1478643	नाम : सूयर्नाथ पिता का नाम: दुर्गा मकान संख्या : 76 आयु : 43 लिंग : पुरुष	447	IFV2472223	नाम : तेतरी पति का नाम: कपिलदेव मकान संख्या : 76 आयु : 43 लिंग : महिला
448	IFV0858365	नाम : गायत्री माता का नाम: सूयर्नाथ मकान संख्या : 76 आयु : 41 लिंग : महिला	449	IFV4110227	नाम : सीमा देवी पति का नाम: लालबाबू निषाद मकान संख्या : 76 आयु : 39 लिंग : महिला	450	IFV3696879	नाम : आदित्य कुमार पिता का नाम: कपिलदेव मकान संख्या : 76 आयु : 27 लिंग : पुरुष

451 नाम : हेमन्तलाल पिता का नाम: दुर्गा मकान संख्या : 76क आयु : 43 लिंग : पुरुष	IFV0858464 फोटो उपलब्ध है	452 नाम : सत्यदेव पिता का नाम: रमायन मकान संख्या : 77 आयु : 61 लिंग : पुरुष	UP/40/198/0285139 फोटो उपलब्ध है	453 नाम : प्रभावती पति का नाम: मकरध्वज मकान संख्या : 77 आयु : 54 लिंग : महिला	UP/40/198/0285142 फोटो उपलब्ध है
454 नाम : बिनोद पिता का नाम: रमायन मकान संख्या : 77 आयु : 47 लिंग : पुरुष	GRW1419324 फोटो उपलब्ध है	455 नाम : उर्मिला देवी पति का नाम: विनोद यादव मकान संख्या : 77 आयु : 47 लिंग : महिला	GRW1419332 फोटो उपलब्ध है	456 नाम : सुनैना पति का नाम: श्रीराम मकान संख्या : 77 आयु : 45 लिंग : महिला	IFV0308684 फोटो उपलब्ध है
457 नाम : रंजु देवी पति का नाम: चंदन मकान संख्या : 77 आयु : 33 लिंग : महिला	IFV3175825 फोटो उपलब्ध है	458 नाम : चंदन पिता का नाम: मकरध्वज मकान संख्या : 77 आयु : 31 लिंग : पुरुष	IFV3175965 फोटो उपलब्ध है	459 नाम : धौरी पति का नाम: रमाशंकर मकान संख्या : 79 आयु : 78 लिंग : महिला	UP/40/198/0285033 फोटो उपलब्ध है
460 नाम : सुदामा पिता का नाम: छागुर मकान संख्या : 79 आयु : 69 लिंग : पुरुष	UP/40/198/0285034 फोटो उपलब्ध है	461 नाम : शान्ति पति का नाम: सुदामा मकान संख्या : 79 आयु : 67 लिंग : महिला	UP/40/198/0285035 फोटो उपलब्ध है	462 नाम : मोहन पिता का नाम: छागुर मकान संख्या : 79 आयु : 56 लिंग : पुरुष	UP/40/198/0285036 फोटो उपलब्ध है
463 नाम : माया पति का नाम: मोहन मकान संख्या : 79 आयु : 52 लिंग : महिला	GRW1419472 फोटो उपलब्ध है	464 नाम : राजेन्द्र पिता का नाम: सुदामा मकान संख्या : 79 आयु : 44 लिंग : पुरुष	GRW1445527 फोटो उपलब्ध है	465 नाम : वशिष्ठ पिता का नाम: रामाशंकर मकान संख्या : 79 आयु : 43 लिंग : पुरुष	IFV0308585 फोटो उपलब्ध है
466 नाम : कृष्णप्रताप पिता का नाम: रमाशंकर मकान संख्या : 79 आयु : 41 लिंग : पुरुष	IFV2964161 फोटो उपलब्ध है	467 नाम : गीता देवी पति का नाम: कृष्णा प्रताप मकान संख्या : 79 आयु : 40 लिंग : महिला	IFV2813756 फोटो उपलब्ध है	468 नाम : अवधेश पिता का नाम: रमाशंकर मकान संख्या : 79 आयु : 39 लिंग : पुरुष	IFV2813780 फोटो उपलब्ध है
469 नाम : माधुरी पति का नाम: राजेन्द्र मकान संख्या : 79 आयु : 37 लिंग : महिला	IFV2472231 फोटो उपलब्ध है	470 नाम : वृजेश पिता का नाम: रामाशंकर मकान संख्या : 79 आयु : 33 लिंग : पुरुष	IFV2813814 फोटो उपलब्ध है	471 नाम : बरफी पिता का नाम: शिवदयाल मकान संख्या : 79 आयु : 21 लिंग : महिला	IFV4062642 फोटो उपलब्ध है
472 नाम : फूलपतिया पति का नाम: लालजी मकान संख्या : 80 आयु : 75 लिंग : महिला	UP/40/198/0285056 फोटो उपलब्ध है	473 नाम : राजा पिता का नाम: सरल मकान संख्या : 80 आयु : 68 लिंग : पुरुष	IFV2316651 फोटो उपलब्ध है	474 नाम : जटाशंकर पिता का नाम: सरल मकान संख्या : 80 आयु : 60 लिंग : पुरुष	UP/40/198/0285411 फोटो उपलब्ध है
475 नाम : महदेइया पति का नाम: जटाशंकर मकान संख्या : 80 आयु : 59 लिंग : महिला	UP/40/198/0285057 फोटो उपलब्ध है	476 नाम : रामदेव पिता का नाम: सरल मकान संख्या : 80 आयु : 53 लिंग : पुरुष	UP/40/198/0285058 फोटो उपलब्ध है	477 नाम : महदेइया पति का नाम: रामदेव मकान संख्या : 80 आयु : 51 लिंग : महिला	IFV0308742 फोटो उपलब्ध है
478 नाम : भगवत पिता का नाम: इन्द्राशन मकान संख्या : 80 आयु : 50 लिंग : पुरुष	UP/40/198/0285412 फोटो उपलब्ध है	# 479 नाम : इंदु देवी पति का नाम: भागवत मकान संख्या : 80 आयु : 50 लिंग : महिला	GRW1419597 फोटो उपलब्ध है	480 नाम : शकुन्तला पति का नाम: नंद कुमार मकान संख्या : 80 आयु : 44 लिंग : महिला	IFV0858100 फोटो उपलब्ध है

481	GRW1445469	नाम : जीरा माता का नाम: रामप्रवेश मकान संख्या : 80 आयु : 43 लिंग : महिला	फोटो उपलब्ध है	482	GRW2556918	नाम : चन्द्रमा पिता का नाम: इन्दाशन मकान संख्या : 80 आयु : 41 लिंग : पुरुष	फोटो उपलब्ध है	483	IFV0858092	नाम : सरिता पति का नाम: चन्द्रमा मकान संख्या : 80 आयु : 41 लिंग : महिला	फोटो उपलब्ध है
484	IFV0308692	नाम : अजीत पिता का नाम: जटाशंकर मकान संख्या : 80 आयु : 37 लिंग : पुरुष	फोटो उपलब्ध है	485	IFV2875631	नाम : बसंती पति का नाम: अजीत मकान संख्या : 80 आयु : 31 लिंग : महिला	फोटो उपलब्ध है	486	GRW3004033	नाम : रामसूरत पिता का नाम: जटाशंकर मकान संख्या : 80ग आयु : 41 लिंग : पुरुष	फोटो उपलब्ध है
487	IFV3030483	नाम : नैना पति का नाम: रामसूरत मकान संख्या : 80ग आयु : 39 लिंग : महिला	फोटो उपलब्ध है	488	UP/40/198/0285086	नाम : शिवचन पिता का नाम: बन्धु मकान संख्या : 81 आयु : 64 लिंग : पुरुष	फोटो उपलब्ध है	489	UP/40/198/0285087	नाम : बुन्नीलाल पिता का नाम: मनु मकान संख्या : 83 आयु : 84 लिंग : पुरुष	फोटो उपलब्ध है
490	UP/40/198/0285088	नाम : जोतनारायन पिता का नाम: मनु मकान संख्या : 83 आयु : 79 लिंग : पुरुष	फोटो उपलब्ध है	491	IFV0308551	नाम : सुदश्रन पिता का नाम: सिंगासन मकान संख्या : 83 आयु : 45 लिंग : पुरुष	फोटो उपलब्ध है	492	GRW1445535	नाम : सुभावती पति का नाम: सुदश्रन मकान संख्या : 83 आयु : 44 लिंग : महिला	फोटो उपलब्ध है
493	IFV0858456	नाम : रीता पति का नाम: रमेशर मकान संख्या : 83 आयु : 43 लिंग : महिला	फोटो उपलब्ध है	494	IFV0858332	नाम : सितासरन पिता का नाम: बुन्नीलाल मकान संख्या : 83 आयु : 42 लिंग : पुरुष	फोटो उपलब्ध है	495	IFV0858449	नाम : मन्जु पति का नाम: राजेन्दर मकान संख्या : 83 आयु : 42 लिंग : महिला	फोटो उपलब्ध है
496	GRW2639409	नाम : राजेन्द्र पिता का नाम: बुन्नीलाल मकान संख्या : 83 आयु : 42 लिंग : पुरुष	फोटो उपलब्ध है	497	IFV0858548	नाम : मेदही पिता का नाम: जोतनारायन मकान संख्या : 83 आयु : 41 लिंग : पुरुष	फोटो उपलब्ध है	498	IFV0858357	नाम : देवन्ती पति का नाम: सीतासरन मकान संख्या : 83 आयु : 40 लिंग : महिला	फोटो उपलब्ध है
499	IFV3158193	नाम : अच्छेलाल निषाद पिता का नाम: बुन्नीलाल निषाद मकान संख्या : 83 आयु : 36 लिंग : पुरुष	फोटो उपलब्ध है	500	IFV3158201	नाम : रामशीला देवी पति का नाम: अच्छेलाल निषाद मकान संख्या : 83 आयु : 34 लिंग : महिला	फोटो उपलब्ध है	501	IFV4043006	नाम : ब्रिजेश निषाद पिता का नाम: बूनी निषाद मकान संख्या : 83 आयु : 21 लिंग : पुरुष	फोटो उपलब्ध है
502	IFV4160552	नाम : गुलशन निषाद पिता का नाम: रमेश निषाद मकान संख्या : 83 आयु : 20 लिंग : पुरुष	फोटो उपलब्ध है	503	GRW1419639	नाम : बिद्यासागर पिता का नाम: हरिचरन मकान संख्या : 84 आयु : 57 लिंग : पुरुष	फोटो उपलब्ध है	504	IFV1245695	नाम : गोविन्द माता का नाम: परमी मकान संख्या : 84 आयु : 38 लिंग : पुरुष	फोटो उपलब्ध है
505	IFV2813723	नाम : संगीता पति का नाम: गोविन्द मकान संख्या : 84 आयु : 32 लिंग : महिला	फोटो उपलब्ध है	506	IFV4043048	नाम : जसिया कुमारी पिता का नाम: बूनी निषाद मकान संख्या : 84 आयु : 22 लिंग : महिला	फोटो उपलब्ध है	507	GRW1499102	नाम : शिवनरायन पिता का नाम: देवराज मकान संख्या : 85 आयु : 77 लिंग : पुरुष	फोटो उपलब्ध है
508	IFV1401363	नाम : गोखुला पिता का नाम: रामलाल मकान संख्या : 85 आयु : 47 लिंग : पुरुष	फोटो उपलब्ध है	509	IFV0858324	नाम : त्रिलोकी पिता का नाम: ामलास मकान संख्या : 85 आयु : 45 लिंग : पुरुष	फोटो उपलब्ध है	510	GRW2782498	नाम : मोहर पिता का नाम: शिवनरायन मकान संख्या : 85 आयु : 42 लिंग : पुरुष	फोटो उपलब्ध है

511	IFV2424422	512	IFV0858142	513	IFV3030566
नाम : राजू पिता का नाम: सुबाष मकान संख्या : 85 आयु : 42 लिंग : पुरुष	फोटो उपलब्ध है	नाम : रामअवध पिता का नाम: रामलाल मकान संख्या : 85 आयु : 41 लिंग : पुरुष	फोटो उपलब्ध है	नाम : रमाकान्त पिता का नाम: रामलाल मकान संख्या : 85 आयु : 41 लिंग : पुरुष	फोटो उपलब्ध है
514	IFV3030574	515	IFV3030541	516	UP/40/198/0285079
नाम : अंजनी पति का नाम: रमाकान्त मकान संख्या : 85 आयु : 39 लिंग : महिला	फोटो उपलब्ध है	नाम : रामअवतार पिता का नाम: रामलाल मकान संख्या : 85 आयु : 32 लिंग : पुरुष	फोटो उपलब्ध है	नाम : तेतरी पति का नाम: शिवनरायन मकान संख्या : 86 आयु : 76 लिंग : महिला	फोटो उपलब्ध है
517	UP/40/198/0285080	518	UP/40/198/0285081	519	IFV2424612
नाम : रामअशीष पिता का नाम: देवराज मकान संख्या : 86 आयु : 74 लिंग : पुरुष	फोटो उपलब्ध है	नाम : मल्हरी पति का नाम: रामअशीष मकान संख्या : 86 आयु : 73 लिंग : महिला	फोटो उपलब्ध है	नाम : संगीता माता का नाम: गोखुलला मकान संख्या : 86 आयु : 43 लिंग : महिला	फोटो उपलब्ध है
520	IFV1401322	521	UP/40/198/0285091	522	IFV1401314
नाम : अनीता पिता का नाम: मोहर मकान संख्या : 86 आयु : 41 लिंग : पुरुष	फोटो उपलब्ध है	नाम : लचिया पति का नाम: हीरामन मकान संख्या : 87 आयु : 88 लिंग : महिला	फोटो उपलब्ध है	नाम : बासदेव पिता का नाम: हीरामन मकान संख्या : 87 आयु : 65 लिंग : पुरुष	फोटो उपलब्ध है
523	UP/40/198/0285092	524	IFV0858381	525	IFV0308700
नाम : ज्ञान्ती पति का नाम: बासदेव मकान संख्या : 87 आयु : 63 लिंग : महिला	फोटो उपलब्ध है	नाम : शिवदयाल पिता का नाम: हीरामन मकान संख्या : 87 आयु : 54 लिंग : पुरुष	फोटो उपलब्ध है	नाम : रंगीलाल पिता का नाम: हिरामन मकान संख्या : 87 आयु : 48 लिंग : पुरुष	फोटो उपलब्ध है
526	IFV2316669	527	GRW1419654	528	UP/40/198/0285414
नाम : सुशिला पति का नाम: रंगीलाल मकान संख्या : 87 आयु : 41 लिंग : महिला	फोटो उपलब्ध है	नाम : सुन्दरपति पति का नाम: शिवदयाल मकान संख्या : 88 आयु : 53 लिंग : महिला	फोटो उपलब्ध है	नाम : धुरन्धर पिता का नाम: सिंगासन मकान संख्या : 88 आयु : 49 लिंग : पुरुष	फोटो उपलब्ध है
529	UP/40/198/0285415	530	UP/40/198/0285106	531	UP/40/198/0285421
नाम : ललता पति का नाम: धुरन्धर मकान संख्या : 88 आयु : 49 लिंग : महिला	फोटो उपलब्ध है	नाम : लिलावती पति का नाम: बाबुलाल मकान संख्या : 89 आयु : 62 लिंग : महिला	फोटो उपलब्ध है	नाम : बाबूलाल पिता का नाम: हरी मकान संख्या : 89 आयु : 61 लिंग : पुरुष	फोटो उपलब्ध है
532	GRW1419696	533	IFV0858563	534	IFV0858555
नाम : सहोदरी पति का नाम: नथु मकान संख्या : 89 आयु : 49 लिंग : महिला	फोटो उपलब्ध है	नाम : शिवनाथ पिता का नाम: हरी मकान संख्या : 89 आयु : 46 लिंग : पुरुष	फोटो उपलब्ध है	नाम : दुर्गावती पति का नाम: शिवनाथ मकान संख्या : 89 आयु : 45 लिंग : महिला	फोटो उपलब्ध है
535	GRW2557239	536	IFV0308569	537	UP/40/198/0285419
नाम : दर्शन पिता का नाम: हरी मकान संख्या : 89 आयु : 41 लिंग : पुरुष	फोटो उपलब्ध है	नाम : छोटेलाल पिता का नाम: बिन्देश्ररी मकान संख्या : 90 आयु : 74 लिंग : पुरुष	फोटो उपलब्ध है	नाम : एकमी पति का नाम: छोटेलाल मकान संख्या : 90 आयु : 73 लिंग : महिला	फोटो उपलब्ध है
538	GRW1419688	539	UP/40/198/0285104	540	IFV0858373
नाम : गोरख पिता का नाम: बिन्देश्ररी मकान संख्या : 90 आयु : 69 लिंग : पुरुष	फोटो उपलब्ध है	नाम : सुशीला पति का नाम: गोरख मकान संख्या : 90 आयु : 68 लिंग : महिला	फोटो उपलब्ध है	नाम : प्रदीप निषाद पिता का नाम: छोटेलाल मकान संख्या : 90 आयु : 31 लिंग : पुरुष	फोटो उपलब्ध है

541	IFV2732501	नाम : जगत पिता का नाम: गोरख मकान संख्या : 90 आयु : 30 लिंग : पुरुष	फोटो उपलब्ध है	542	IFV2424471	नाम : श्रीपति पिता का नाम: बन्धु मकान संख्या : 91 आयु : 85 लिंग : पुरुष	फोटो उपलब्ध है	543	GRW1499128	नाम : अर्जुन पिता का नाम: रामचन्द्र मकान संख्या : 91 आयु : 53 लिंग : पुरुष	फोटो उपलब्ध है
544	IFV2424463	नाम : उमरावती पति का नाम: अर्जुन मकान संख्या : 91 आयु : 41 लिंग : महिला	फोटो उपलब्ध है	545	IFV0858340	नाम : भीखम पिता का नाम: श्रीपती मकान संख्या : 91 आयु : 36 लिंग : पुरुष	फोटो उपलब्ध है	546	IFV2875649	नाम : अंगिरा पति का नाम: भीखम मकान संख्या : 91 आयु : 35 लिंग : महिला	फोटो उपलब्ध है
547	UP/40/198/0285071	नाम : सुभगिया पति का नाम: दीनानाथ मकान संख्या : 92 आयु : 59 लिंग : महिला	फोटो उपलब्ध है	548	UP/40/198/0285070	नाम : लीला पति का नाम: इन्द्रजीत मकान संख्या : 92 आयु : 57 लिंग : महिला	फोटो उपलब्ध है	549	UP/40/198/0285069	नाम : इन्द्रजीत पिता का नाम: लक्ष्मन मकान संख्या : 92 आयु : 54 लिंग : पुरुष	फोटो उपलब्ध है
550	GRW1419647	नाम : रामधारी पिता का नाम: देवकी मकान संख्या : 93 आयु : 69 लिंग : पुरुष	फोटो उपलब्ध है	551	GRW1459676	नाम : रामावती पति का नाम: रामबचन मकान संख्या : 93 आयु : 47 लिंग : महिला	फोटो उपलब्ध है	552	IFV4143608	नाम : रामबचन ऊर्फ ढोडा पिता का नाम: रामधारी मकान संख्या : 93 आयु : 47 लिंग : पुरुष	फोटो उपलब्ध है
553	GRW2932069	नाम : जीरजोधन पिता का नाम: रामधारी मकान संख्या : 93 आयु : 41 लिंग : पुरुष	फोटो उपलब्ध है	554	IFV0308668	नाम : उमापति पिता का नाम: जिरजोधन मकान संख्या : 93 आयु : 38 लिंग : पुरुष	फोटो उपलब्ध है	555	IFV0308932	नाम : केदार पिता का नाम: रामधारी मकान संख्या : 93 आयु : 37 लिंग : पुरुष	फोटो उपलब्ध है
556	IFV3141116	नाम : सीमा पति का नाम: केदार मकान संख्या : 93 आयु : 34 लिंग : महिला	फोटो उपलब्ध है	557	IFV1245653	नाम : मोहित निषाद पिता का नाम: रामधारी मकान संख्या : 93 आयु : 25 लिंग : पुरुष	फोटो उपलब्ध है	558	GRW2555555	नाम : गनेश पिता का नाम: हरहंगी मकान संख्या : 94 आयु : 49 लिंग : पुरुष	फोटो उपलब्ध है
559	GRW1478668	नाम : सूर्यलाल पिता का नाम: दहारी मकान संख्या : 94 आयु : 43 लिंग : पुरुष	फोटो उपलब्ध है	560	GRW2557460	नाम : छविलाल पिता का नाम: हरहंगी मकान संख्या : 94 आयु : 43 लिंग : पुरुष	फोटो उपलब्ध है	561	GRW3003993	नाम : बासमती पति का नाम: सूर्यलाल मकान संख्या : 94 आयु : 42 लिंग : महिला	फोटो उपलब्ध है
562	IFV0858530	नाम : रामजी निषाद पिता का नाम: दहारी मकान संख्या : 94 आयु : 41 लिंग : पुरुष	फोटो उपलब्ध है	563	IFV2813905	नाम : हिरालाल पिता का नाम: हरहंगी मकान संख्या : 94 आयु : 37 लिंग : पुरुष	फोटो उपलब्ध है	564	IFV0858522	नाम : संजय पिता का नाम: मैनेजर मकान संख्या : 95 आयु : 43 लिंग : पुरुष	फोटो उपलब्ध है
565	IFV0329888	नाम : लालवदनी पति का नाम: संजय मकान संख्या : 95 आयु : 41 लिंग : महिला	फोटो उपलब्ध है	566	UP/40/198/0285098	नाम : दहारी पिता का नाम: डोमा मकान संख्या : 96 आयु : 74 लिंग : पुरुष	फोटो उपलब्ध है	567	GRW1419662	नाम : तेतरी पति का नाम: गनेश मकान संख्या : 96 आयु : 49 लिंग : महिला	फोटो उपलब्ध है
568	IFV0329870	नाम : शोभा पति का नाम: छविलाल मकान संख्या : 96 आयु : 41 लिंग : महिला	फोटो उपलब्ध है	569	GRW3004256	नाम : अच्छेलाल पिता का नाम: हरहंगी मकान संख्या : 96 आयु : 41 लिंग : पुरुष	फोटो उपलब्ध है	570	IFV0858514	नाम : बैजनाथ पिता का नाम: हरहंगी मकान संख्या : 96 आयु : 37 लिंग : पुरुष	फोटो उपलब्ध है

571 नाम : लीलावती पति का नाम: अच्छेलाल मकान संख्या : 96 आयु : 31 लिंग : महिला	IFV2813731 फोटो उपलब्ध है	572 नाम : रामनाथ पिता का नाम: बिन्देश्वरी मकान संख्या : 97 आयु : 74 लिंग : पुरुष	UP/40/198/0285102 फोटो उपलब्ध है	# 573 नाम : रमेश पिता का नाम: बुन्नीलाल मकान संख्या : 97 आयु : 45 लिंग : पुरुष	IFV0858506 फोटो उपलब्ध है
574 नाम : दुखी पिता का नाम: रामनाथ मकान संख्या : 97 आयु : 48 लिंग : पुरुष	IFV0857714 फोटो उपलब्ध है	575 नाम : रामबेलास पिता का नाम: रामनाथ मकान संख्या : 97 आयु : 45 लिंग : पुरुष	GRW3004223 फोटो उपलब्ध है	576 नाम : बिन्दा पति का नाम: दुखी मकान संख्या : 97 आयु : 45 लिंग : महिला	IFV0857722 फोटो उपलब्ध है
577 नाम : संगीता देवी पति का नाम: रामबेलास मकान संख्या : 97 आयु : 31 लिंग : महिला	IFV2732527 फोटो उपलब्ध है	578 नाम : महातम पिता का नाम: रामदरश मकान संख्या : 98 आयु : 66 लिंग : पुरुष	UP/40/198/0285101 फोटो उपलब्ध है	579 नाम : सुरसती पति का नाम: महातम मकान संख्या : 98 आयु : 63 लिंग : महिला	UP/40/198/0285417 फोटो उपलब्ध है
580 नाम : राजेन्द्र पिता का नाम: रामदरश मकान संख्या : 98 आयु : 59 लिंग : पुरुष	UP/40/198/0285418 फोटो उपलब्ध है	581 नाम : चन्द्रावती पति का नाम: राजेन्द्र मकान संख्या : 98 आयु : 58 लिंग : महिला	UP/40/198/0285109 फोटो उपलब्ध है	582 नाम : ज्वाहीर पिता का नाम: रामदरश मकान संख्या : 98 आयु : 51 लिंग : पुरुष	GRW1419670 फोटो उपलब्ध है
583 नाम : राजेन्द्र पिता का नाम: राधा मकान संख्या : 98 आयु : 48 लिंग : पुरुष	GRW2781797 फोटो उपलब्ध है	584 नाम : जानकी पति का नाम: राजेन्द्र मकान संख्या : 98 आयु : 43 लिंग : महिला	GRW1445568 फोटो उपलब्ध है	585 नाम : प्रमोद पिता का नाम: महातम मकान संख्या : 98 आयु : 41 लिंग : पुरुष	IFV0858407 फोटो उपलब्ध है
586 नाम : अजय कुमार निषाद पिता का नाम: राजेन्द्र प्रसाद मकान संख्या : 98 आयु : 32 लिंग : पुरुष	IFV3030558 फोटो उपलब्ध है	587 नाम : कैलास पिता का नाम: कुबेर मकान संख्या : 99 आयु : 74 लिंग : पुरुष	IFV0858084 फोटो उपलब्ध है	588 नाम : शिवरजीया पिता का नाम: भुखल मकान संख्या : 99 आयु : 73 लिंग : पुरुष	GRW2555985 फोटो उपलब्ध है
589 नाम : दुर्गावती पति का नाम: बहारन मकान संख्या : 99 आयु : 68 लिंग : महिला	GRW1419712 फोटो उपलब्ध है	590 नाम : लक्ष्मीना पति का नाम: कैलाश मकान संख्या : 99 आयु : 63 लिंग : महिला	UP/40/198/0285423 फोटो उपलब्ध है	591 नाम : रामानन्द पिता का नाम: कुबेर मकान संख्या : 99 आयु : 58 लिंग : पुरुष	IFV2424497 फोटो उपलब्ध है
592 नाम : दुर्गावती पति का नाम: रामानन्द मकान संख्या : 99 आयु : 57 लिंग : महिला	IFV0308577 फोटो उपलब्ध है	593 नाम : तुलसी पिता का नाम: कुबेर मकान संख्या : 99 आयु : 54 लिंग : पुरुष	IFV2424489 फोटो उपलब्ध है	594 नाम : गोधनी पति का नाम: तुलसी मकान संख्या : 99 आयु : 53 लिंग : महिला	UP/40/198/0285113 फोटो उपलब्ध है
595 नाम : राजेश पिता का नाम: फुलेना मकान संख्या : 99 आयु : 42 लिंग : पुरुष	GRW2557361 फोटो उपलब्ध है	596 नाम : दशरथ पिता का नाम: रामानंद मकान संख्या : 99 आयु : 41 लिंग : पुरुष	GRW2557346 फोटो उपलब्ध है	597 नाम : कमलेश कुमार पिता का नाम: फुलेना मकान संख्या : 99 आयु : 41 लिंग : पुरुष	IFV3030400 फोटो उपलब्ध है
598 नाम : हीरवन्ती पति का नाम: राजेश मकान संख्या : 99 आयु : 33 लिंग : महिला	IFV3030418 फोटो उपलब्ध है	599 नाम : ब्यास पिता का नाम: फुलेना मकान संख्या : 99 आयु : 30 लिंग : पुरुष	IFV3030442 फोटो उपलब्ध है	600 नाम : प्रेमी पति का नाम: कमलेश मकान संख्या : 99 आयु : 28 लिंग : महिला	IFV3030699 फोटो उपलब्ध है

601 नाम : गोविन्द पिता का नाम: तुलसी मकान संख्या : 99 आयु : 27 लिंग : पुरुष	IFV3030426 फोटो उपलब्ध है	602 नाम : सत्येंद्र निषाद पिता का नाम: किशोर निषाद मकान संख्या : 118 आयु : 27 लिंग : पुरुष	IFV3807500 फोटो उपलब्ध है	603 नाम : संजीव कुमार पिता का नाम: वीरेंद्र निषाद मकान संख्या : 617 आयु : 22 लिंग : पुरुष	IFV3796752 फोटो उपलब्ध है
604 नाम : राघव कुमार पिता का नाम: सिंगासन मकान संख्या : 652 आयु : 30 लिंग : पुरुष	IFV3696861 फोटो उपलब्ध है	605 नाम : गोपीचन्द पिता का नाम: खेदन मकान संख्या : 58क आयु : 50 लिंग : पुरुष	IFV2316610 फोटो उपलब्ध है	606 नाम : झालर पिता का नाम: शिवसागर मकान संख्या : 58क आयु : 43 लिंग : महिला	IFV2316636 फोटो उपलब्ध है
607 नाम : लालबाबू पिता का नाम: दुर्गा मकान संख्या : 76क आयु : 41 लिंग : पुरुष	IFV2424448 फोटो उपलब्ध है	608 नाम : कन्हैयालाल पिता का नाम: खेदन मकान संख्या : 58क आयु : 41 लिंग : पुरुष	IFV2316628 फोटो उपलब्ध है		

609	1	IFV4201976	नाम : मूरत कुमार पिता का नाम: तुलसी मकान संख्या : 99 आयु : 19 लिंग : पुरुष	फोटो उपलब्ध है
610	1	IFV4277075	नाम : बुन्नी पिता का नाम: सुबा मकान संख्या : 64 आयु : 56 लिंग : पुरुष	फोटो उपलब्ध है
611	1	IFV4277117	नाम : सोनू कुमार पिता का नाम: विशेश्वर प्रसाद मकान संख्या : 58 आयु : 21 लिंग : पुरुष	फोटो उपलब्ध है
612	1	IFV4277364	नाम : गेलशन कुमार पिता का नाम: रामप्रवेश मकान संख्या : 80 आयु : 21 लिंग : पुरुष	फोटो उपलब्ध है
613	1	IFV4277372	नाम : विश्वकर्मा कुमार पिता का नाम: इंद्रजीत मकान संख्या : 92 आयु : 18 लिंग : पुरुष	फोटो उपलब्ध है
614	1	IFV4277380	नाम : सुजीत कुमार पिता का नाम: गोरख निषाद मकान संख्या : 90 आयु : 18 लिंग : पुरुष	फोटो उपलब्ध है
615	1	IFV4277430	नाम : अरुण कुमार निषाद पिता का नाम: सूर्य लाल निषाद मकान संख्या : 94 आयु : 21 लिंग : पुरुष	फोटो उपलब्ध है
616	1	IFV4290235	नाम : गंगा पिता का नाम: उगम मकान संख्या : 33 आयु : 19 लिंग : पुरुष	फोटो उपलब्ध है
617	1	IFV4290656	नाम : शैलेश प्रसाद पिता का नाम: प्रमोद प्रसाद मकान संख्या : 3 आयु : 19 लिंग : पुरुष	फोटो उपलब्ध है
618	1	IFV4290714	नाम : दुर्गेश प्रसाद पिता का नाम: प्रमोद प्रसाद मकान संख्या : 3 आयु : 22 लिंग : पुरुष	फोटो उपलब्ध है
619	1	IFV4290722	नाम : किरन देवी पति का नाम: दुर्गेश प्रसाद मकान संख्या : 3 आयु : 21 लिंग : महिला	फोटो उपलब्ध है
620	1	IFV4307260	नाम : प्रीति पति का नाम: शत्रुघनराज कुशवाहा मकान संख्या : 37 आयु : 27 लिंग : महिला	फोटो उपलब्ध है
621	1	IFV4307823	नाम : मुस्कान कुशवाहा पिता का नाम: छोटेलाल कुशवाहा मकान संख्या : 37 आयु : 18 लिंग : महिला	फोटो उपलब्ध है
622	1	IFV4307922	नाम : शशिकला गौतम पति का नाम: संजय कुमार मकान संख्या : 59 आयु : 37 लिंग : महिला	फोटो उपलब्ध है
623	1	IFV4309043	नाम : हृदयानंद कुशवाहा पिता का नाम: छोटेलाल कुशवाहा मकान संख्या : 37 आयु : 20 लिंग : पुरुष	फोटो उपलब्ध है
624	1	IFV4309084	नाम : आदर्श कुमार पिता का नाम: विनय कुमार मकान संख्या : 59 आयु : 19 लिंग : पुरुष	फोटो उपलब्ध है
625	1	IFV4309209	नाम : आंचल कुशवाहा पति का नाम: आलोक कुमार कुशवाहा मकान संख्या : 37 आयु : 27 लिंग : महिला	फोटो उपलब्ध है
626	1	IFV4323168	नाम : दिनेश कुमार बैठा पिता का नाम: विशेश्वर प्रसाद मकान संख्या : 58 आयु : 27 लिंग : पुरुष	फोटो उपलब्ध है
627	1	IFV4323374	नाम : अमरजीत कुशवाहा पिता का नाम: शिवनाथ कुशवाहा मकान संख्या : 37 आयु : 41 लिंग : पुरुष	फोटो उपलब्ध है
628	1	IFV4329686	नाम : ममता देवी पति का नाम: रामप्रवेश मकान संख्या : 33 आयु : 29 लिंग : महिला	फोटो उपलब्ध है
629	1	IFV4349643	नाम : परशुराम पिता का नाम: जयलाल मकान संख्या : 115 आयु : 20 लिंग : पुरुष	फोटो उपलब्ध है
630	1	IFV4349783	नाम : लवकुश पिता का नाम: पारस यादव मकान संख्या : 77 आयु : 22 लिंग : पुरुष	फोटो उपलब्ध है
631	1	IFV4349809	नाम : नीरज यादव पिता का नाम: श्रीराम यादव मकान संख्या : 77 आयु : 20 लिंग : पुरुष	फोटो उपलब्ध है
632	1	IFV4349858	नाम : राजन यादव पिता का नाम: श्रीराम यादव मकान संख्या : 77 आयु : 22 लिंग : पुरुष	फोटो उपलब्ध है
633	1	IFV4349874	नाम : रंजनी यादव पिता का नाम: श्रीराम यादव मकान संख्या : 77 आयु : 19 लिंग : महिला	फोटो उपलब्ध है
634	1	IFV4349882	नाम : अंगद यादव पिता का नाम: श्रीराम यादव मकान संख्या : 77 आयु : 18 लिंग : पुरुष	फोटो उपलब्ध है
635	1	IFV4353009	नाम : छठिया पति का नाम: फूलेना मकान संख्या : 99 आयु : 53 लिंग : महिला	फोटो उपलब्ध है
636	1	IFV4371613	नाम : मुनिरिका प्रसाद पिता का नाम: रामप्रीत प्रसाद मकान संख्या : 31 आयु : 42 लिंग : पुरुष	फोटो उपलब्ध है
637	1	IFV4395893	नाम : कोशिल्या कुमारी पिता का नाम: अर्जुन मकान संख्या : 22 आयु : 21 लिंग : महिला	फोटो उपलब्ध है
638	1	IFV4410312	नाम : जसवंत कुमार यादव पिता का नाम: विनोद यादव मकान संख्या : 77 आयु : 19 लिंग : पुरुष	फोटो उपलब्ध है

639	1	IFV4410338
नाम : ज्योति कुमारी पिता का नाम: विनोद यादव मकान संख्या : 77 आयु : 23 लिंग : महिला		
फोटो उपलब्ध है		

640	1	IFV4410353
नाम : मनोज कुमार कुशवाहा पिता का नाम: बृजलाल कुशवाहा मकान संख्या : 53 आयु : 20 लिंग : पुरुष		
फोटो उपलब्ध है		

641	1	IFV4410411
नाम : निर्मला देवी पति का नाम: दिलीप मकान संख्या : 84 आयु : 30 लिंग : महिला		
फोटो उपलब्ध है		

642	1	IFV4410544
नाम : प्यारेलाल पिता का नाम: रामाशीष मकान संख्या : 86 आयु : 21 लिंग : पुरुष		
फोटो उपलब्ध है		

643	1	IFV4410569
नाम : अनूप कुमार पिता का नाम: लालसिंह मकान संख्या : 72 आयु : 18 लिंग : पुरुष		
फोटो उपलब्ध है		

644	1	IFV4410577
नाम : साहेब पिता का नाम: बालदेव निषाद मकान संख्या : 74 आयु : 20 लिंग : पुरुष		
फोटो उपलब्ध है		

645	1	IFV4412300
नाम : चंदा कुमारी पति का नाम: सोनू कुमार मकान संख्या : सिस्वाणीया आयु : 27 लिंग : महिला		
फोटो उपलब्ध है		

निर्वाचकों का सार :							
A) निर्वाचकों की संख्या :							
		नामावली का प्रकार	निर्वाचक नामावली की पहचान :	निर्वाचकों की संख्या :			
				पुरुष	महिला	तृतीय लिंग	कुल
I	मूल नामावली	मूल नामावली	विशेष गहन पुनरीक्षण 2026 की एकीकृत अंतिम मूल निर्वाचक नामावली	335	273	0	608
II	परिवर्धन की सूची	पूरक 1	विशेष गहन पुनरीक्षण - 2026	25	12	0	37
III	विलोपन की सूची	पूरक 1	विशेष गहन पुनरीक्षण - 2026	0	0	0	0
IV	लिंग क्षेत्र में संशोधन के कारण अंतर			0	0	0	0
इस संशोधन के बाद इस सूची में नेट इलेक्टर (I+II-III+IV)				360	285	0	645
B) संशोधनों की संख्या :							
नामावली का प्रकार		निर्वाचक नामावली की पहचान :		संशोधनों की संख्या :			
पूरक 1		विशेष गहन पुनरीक्षण - 2026		12			

निर्वाचक रजिस्ट्रीकरण अधिकारी

E-मृतक, S-स्थानांतरित, R-पुनरावृत्ति, M-लापता, Q-अयोग्य