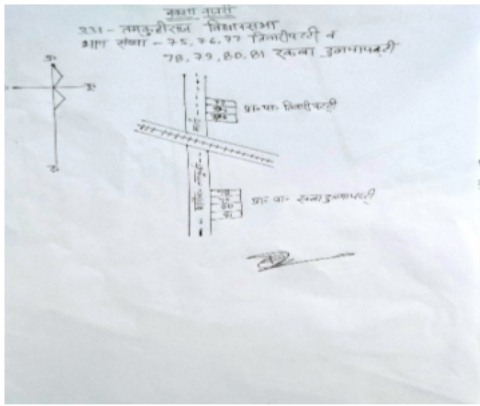


निर्वाचक नामावली 2026 S24 उत्तर प्रदेश

विधानसभा निर्वाचन क्षेत्र की संख्या व नाम और आरक्षण स्थिति : 331 - तमकुही राज (सामान्य)		भाग संख्या : : 79																					
संसदीय निर्वाचन क्षेत्र की संख्या व नाम और आरक्षण स्थिति जिसमें विधानसभा निर्वाचन क्षेत्र स्थित है : 66 - देवरिया (सामान्य)																							
1. पुनरीक्षण का विवरण																							
पुनरीक्षण का वर्ष :	2026	निर्वाचक नामावली की पहचान :																					
अर्हता तिथि :	01-01-2026	विशेष गहन पुनरीक्षण 2026 की एकीकृत अंतिम मूल निर्वाचक नामावली																					
पुनरीक्षण का प्रकार :	विशेष गहन पुनरीक्षण 2026																						
प्रकाशन की तिथि :	10-04-2026																						
2. भाग और मतदान क्षेत्र का विवरण :																							
भाग में अनुभागों की संख्या और नाम :																							
1-गौरी जगदीश सिसवनिया टोला		<table style="width: 100%; border-collapse: collapse;"> <tr> <td style="width: 60%;">मुख्य कस्बा अथवा ग्राम</td> <td style="width: 40%;">: गौरी जगदीश</td> </tr> <tr> <td>वार्ड</td> <td>:</td> </tr> <tr> <td>डाकघर</td> <td>: सेवरही</td> </tr> <tr> <td>थाना</td> <td>: सेवरही</td> </tr> <tr> <td>पंचायत</td> <td>: गौरी जगदीश</td> </tr> <tr> <td>ब्लॉक</td> <td>: दुदही</td> </tr> <tr> <td>तहसील</td> <td>: तमकुहीराज</td> </tr> <tr> <td>जिला</td> <td>: कुशीनगर</td> </tr> <tr> <td>पिन कोड</td> <td>: 274406</td> </tr> </table>				मुख्य कस्बा अथवा ग्राम	: गौरी जगदीश	वार्ड	:	डाकघर	: सेवरही	थाना	: सेवरही	पंचायत	: गौरी जगदीश	ब्लॉक	: दुदही	तहसील	: तमकुहीराज	जिला	: कुशीनगर	पिन कोड	: 274406
मुख्य कस्बा अथवा ग्राम	: गौरी जगदीश																						
वार्ड	:																						
डाकघर	: सेवरही																						
थाना	: सेवरही																						
पंचायत	: गौरी जगदीश																						
ब्लॉक	: दुदही																						
तहसील	: तमकुहीराज																						
जिला	: कुशीनगर																						
पिन कोड	: 274406																						
3. मतदान स्थल का विवरण																							
मतदान स्थल की संख्या और नाम :		मतदान स्थल के प्रकार (पुरुष / महिला / सामान्य) :		सामान्य																			
79 - प्रा0वि० सिसवनिया कक्ष नं.1		इस भाग में सहायक मतदान स्थलों की संख्या :		0																			
मतदान स्थल का पता :																							
प्रा0 वि0 सिसवनिया, गौरी जगदीश																							
4. निर्वाचकों की संख्या :																							
प्रारम्भिक क्रम	अंतिम क्रम	कुल मतदाता																					
संख्या	संख्या	पुरुष	महिला	तृतीय लिंग	कुल																		
1	533	289	244	0	533																		

निर्वाचक रजिस्ट्रीकरण अधिकारी

Nazri Naksha



Google Map View



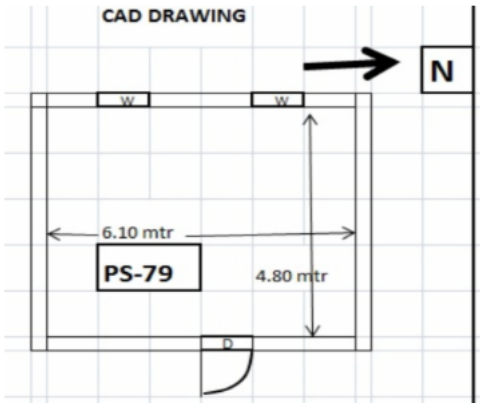
Polling Station Building Front View



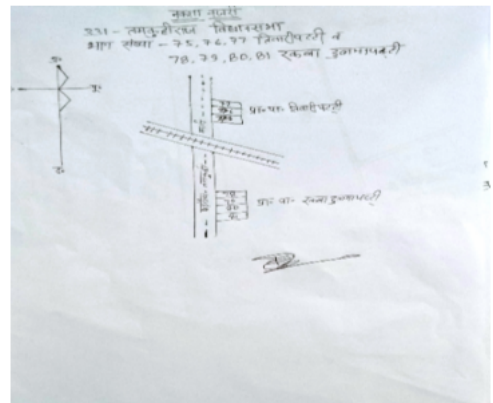
Polling Station Front View



Cad View



Key MAP View



1	IFV3982303	नाम : शिवशंकर प्रसाद पिता का नाम: चनरदेव मकान संख्या : 21ख आयु : 63 लिंग : पुरुष	फोटो उपलब्ध है	2	IFV3982345	नाम : दीपिका देवी पति का नाम: राजकुमार मकान संख्या : 40घ आयु : 33 लिंग : महिला	फोटो उपलब्ध है	3	IFV3982360	नाम : ममता पति का नाम: कुमरेश प्रसाद मकान संख्या : 77ख आयु : 42 लिंग : महिला	फोटो उपलब्ध है
4	IFV3714649	नाम : रात रानी पति का नाम: देवेन्द्र मकान संख्या : 100ख आयु : 30 लिंग : महिला	फोटो उपलब्ध है	5	IFV3727781	नाम : रेखा पति का नाम: भरत कुमार मकान संख्या : 100ख आयु : 27 लिंग : महिला	फोटो उपलब्ध है	6	IFV3727799	नाम : निशा पति का नाम: नागेंद्र मकान संख्या : 100ख आयु : 26 लिंग : महिला	फोटो उपलब्ध है
7	GRW3003969	नाम : ध्रुप पिता का नाम: हरीहर मकान संख्या : 202 आयु : 53 लिंग : पुरुष	फोटो उपलब्ध है	8	GRW3003985	नाम : अनिता पति का नाम: ध्रुप मकान संख्या : 202 आयु : 52 लिंग : महिला	फोटो उपलब्ध है	9	IFV1740844	नाम : आशा पति का नाम: गुड्डू मकान संख्या : 202 आयु : 41 लिंग : महिला	फोटो उपलब्ध है
10	IFV3757929	नाम : गुड्डू भारती पिता का नाम: हरिहर भारती मकान संख्या : 202 आयु : 36 लिंग : पुरुष	फोटो उपलब्ध है	11	IFV1740851	नाम : रविन्द्र पिता का नाम: मंगल मकान संख्या : 203 आयु : 39 लिंग : पुरुष	फोटो उपलब्ध है	12	IFV1741545	नाम : देवेनदर पिता का नाम: मंगल मकान संख्या : 203 आयु : 32 लिंग : पुरुष	फोटो उपलब्ध है
13	UP/40/198/0288168	नाम : राजकली पति का नाम: हरीनाथ मकान संख्या : 204 आयु : 56 लिंग : महिला	फोटो उपलब्ध है	14	UP/40/198/0288171	नाम : बहादुर पिता का नाम: रंगी मकान संख्या : 204 आयु : 54 लिंग : पुरुष	फोटो उपलब्ध है	15	UP/40/198/0288172	नाम : लालमती पति का नाम: बहादुर मकान संख्या : 204 आयु : 52 लिंग : महिला	फोटो उपलब्ध है
16	UP/40/198/0288173	नाम : शम्भू पिता का नाम: रंगी मकान संख्या : 204 आयु : 47 लिंग : पुरुष	फोटो उपलब्ध है	17	GRW3003977	नाम : रामसीला पति का नाम: शम्भू मकान संख्या : 204 आयु : 40 लिंग : महिला	फोटो उपलब्ध है	18	IFV1741560	नाम : दीनेस पिता का नाम: बहादुर मकान संख्या : 204 आयु : 32 लिंग : पुरुष	फोटो उपलब्ध है
19	IFV1741552	नाम : राकेश कुमार पिता का नाम: हरीनाथ मकान संख्या : 204 आयु : 30 लिंग : पुरुष	फोटो उपलब्ध है	20	IFV3758042	नाम : अनिसा भारती पति का नाम: राकेश भारती मकान संख्या : 204 आयु : 29 लिंग : महिला	फोटो उपलब्ध है	21	IFV2468544	नाम : श्यामबहादुर पिता का नाम: बल्ली मकान संख्या : 205 आयु : 68 लिंग : पुरुष	फोटो उपलब्ध है
22	GRW2557767	नाम : सोना पति का नाम: श्यामबहादुर मकान संख्या : 205 आयु : 64 लिंग : महिला	फोटो उपलब्ध है	23	GRW2557718	नाम : रामगोपाल पिता का नाम: बल्ली मकान संख्या : 205 आयु : 52 लिंग : पुरुष	फोटो उपलब्ध है	24	IFV3748043	नाम : किशोरिया देवी पति का नाम: राम गोपाल मकान संख्या : 205 आयु : 45 लिंग : महिला	फोटो उपलब्ध है
25	GRW2557734	नाम : मनोज पिता का नाम: विपत मकान संख्या : 206 आयु : 41 लिंग : पुरुष	फोटो उपलब्ध है	26	UP/40/198/0288143	नाम : सुरेश पिता का नाम: बुधन मकान संख्या : 206क आयु : 54 लिंग : पुरुष	फोटो उपलब्ध है	27	UP/40/198/0288144	नाम : सुखनी पति का नाम: सुरेश मकान संख्या : 206क आयु : 53 लिंग : महिला	फोटो उपलब्ध है
28	IFV2876225	नाम : दशरथ कुमार पिता का नाम: सुरेश प्रसाद मकान संख्या : 206क आयु : 32 लिंग : पुरुष	फोटो उपलब्ध है	29	UP/40/198/0288146	नाम : प्रभावती पति का नाम: विश्वनाथ मकान संख्या : 207 आयु : 73 लिंग : महिला	फोटो उपलब्ध है	30	IFV0330837	नाम : ओम प्रकाश पिता का नाम: विश्वनाथ मकान संख्या : 207 आयु : 46 लिंग : पुरुष	फोटो उपलब्ध है

31	IFV0330852	IFV0330878	IFV0330878	33	IFV1741396
नाम : राजेश पिता का नाम: विश्वनाथ मकान संख्या : 207 आयु : 43 लिंग : पुरुष	फोटो उपलब्ध है	नाम : सतेन्द्र पिता का नाम: विश्वनाथ मकान संख्या : 207 आयु : 41 लिंग : पुरुष	फोटो उपलब्ध है	नाम : आरती पति का नाम: मनोज मकान संख्या : 207 आयु : 39 लिंग : महिला	फोटो उपलब्ध है
34	IFV0330845	35	IFV1741404	36	IFV2964286
नाम : चन्दा देवी पति का नाम: राजेश मकान संख्या : 207 आयु : 37 लिंग : महिला	फोटो उपलब्ध है	नाम : मनीषा पति का नाम: सतेन्द्र मकान संख्या : 207 आयु : 36 लिंग : महिला	फोटो उपलब्ध है	नाम : रिकेविया पति का नाम: आंमप्रकास मकान संख्या : 207क आयु : 44 लिंग : महिला	फोटो उपलब्ध है
37	UP/40/198/0288139	38	UP/40/198/0288140	39	GRW2783314
नाम : डेढी पिता का नाम: चोक्त मकान संख्या : 208 आयु : 79 लिंग : पुरुष	फोटो उपलब्ध है	नाम : फूलमतीया पति का नाम: डेढी मकान संख्या : 208 आयु : 77 लिंग : महिला	फोटो उपलब्ध है	नाम : महेन्द्र पिता का नाम: डेढी मकान संख्या : 208 आयु : 41 लिंग : पुरुष	फोटो उपलब्ध है
40	IFV3819471	41	IFV4167698	42	GRW1478866
नाम : बबिता देवी पति का नाम: महेंद्र मकान संख्या : 208 आयु : 38 लिंग : महिला	फोटो उपलब्ध है	नाम : गुलबी देवी पति का नाम: लक्ष्मण प्रसाद मकान संख्या : 209 आयु : 48 लिंग : महिला	फोटो उपलब्ध है	नाम : रमाकांत पिता का नाम: गनेश मकान संख्या : 209 आयु : 47 लिंग : पुरुष	फोटो उपलब्ध है
43	IFV0307504	44	UP/40/198/0288132	45	UP/40/198/0288435
नाम : लक्ष्मीना पति का नाम: रमाकान्त मकान संख्या : 209 आयु : 46 लिंग : महिला	फोटो उपलब्ध है	नाम : लक्ष्मण पिता का नाम: गनेस मकान संख्या : 209ग आयु : 53 लिंग : पुरुष	फोटो उपलब्ध है	नाम : पानकली पति का नाम: रामदेव मकान संख्या : 209क आयु : 64 लिंग : महिला	फोटो उपलब्ध है
46	UP/40/198/0288131	47	IFV2876134	48	UP/40/198/0288436
नाम : रामदेव पिता का नाम: गनेश मकान संख्या : 209क आयु : 64 लिंग : पुरुष	फोटो उपलब्ध है	नाम : विद्यासागर पिता का नाम: रामदेव मकान संख्या : 209क आयु : 32 लिंग : पुरुष	फोटो उपलब्ध है	नाम : हरेन्द्र पिता का नाम: गनेस मकान संख्या : 209ख आयु : 59 लिंग : पुरुष	फोटो उपलब्ध है
49	IFV2876241	50	IFV0307488	51	IFV3820974
नाम : उमरावती पति का नाम: हरेन्द्र मकान संख्या : 209ख आयु : 39 लिंग : महिला	फोटो उपलब्ध है	नाम : रामानन्द पिता का नाम: शंकर मकान संख्या : 210 आयु : 51 लिंग : पुरुष	फोटो उपलब्ध है	नाम : जांती देवी पति का नाम: रामानंद मकान संख्या : 210 आयु : 40 लिंग : महिला	फोटो उपलब्ध है
52	IFV3695640	53	IFV4062089	54	UP/40/198/0288102
नाम : वीरेंद्र कुमार पिता का नाम: शंकर मकान संख्या : 210 आयु : 37 लिंग : पुरुष	फोटो उपलब्ध है	नाम : मधु देवी पति का नाम: वीरेंद्र प्रसाद मकान संख्या : 210 आयु : 29 लिंग : महिला	फोटो उपलब्ध है	नाम : मालती पति का नाम: भुखल मकान संख्या : 211 आयु : 60 लिंग : महिला	फोटो उपलब्ध है
55	IFV3914058	56	UP/40/198/0288109	57	UP/40/198/0288429
नाम : बबिता पति का नाम: शिवकुमार मकान संख्या : 211 आयु : 22 लिंग : महिला	फोटो उपलब्ध है	नाम : कुसुमी पति का नाम: परमहंस मकान संख्या : 212 आयु : 63 लिंग : महिला	फोटो उपलब्ध है	नाम : परमहंस पिता का नाम: तिलकधारी मकान संख्या : 212 आयु : 63 लिंग : पुरुष	फोटो उपलब्ध है
58	IFV1740869	59	UP/40/198/0288428	60	IFV0330860
नाम : रामआशीष पिता का नाम: परमहंस मकान संख्या : 212 आयु : 33 लिंग : पुरुष	फोटो उपलब्ध है	नाम : रेशमी पति का नाम: गोवर्धन मकान संख्या : 212क आयु : 66 लिंग : महिला	फोटो उपलब्ध है	नाम : ब्रम्हा पिता का नाम: गोवर्धन मकान संख्या : 212क आयु : 41 लिंग : पुरुष	फोटो उपलब्ध है

61	IFV3748142	नाम : चंपा देवी पति का नाम: राजबली प्रसाद मकान संख्या : 213 आयु : 76 लिंग : महिला	फोटो उपलब्ध है	62	UP/40/198/0288113	नाम : योगेन्द्र पिता का नाम: राजबली मकान संख्या : 213 आयु : 63 लिंग : पुरुष	फोटो उपलब्ध है	63	UP/40/198/0288114	नाम : अनारकली पति का नाम: योगेन्द्र मकान संख्या : 213 आयु : 50 लिंग : महिला	फोटो उपलब्ध है
64	GRW3003803	नाम : सुरेन्द्र पिता का नाम: राजवली मकान संख्या : 213 आयु : 43 लिंग : पुरुष	फोटो उपलब्ध है	65	IFV3748126	नाम : कमलावती देवी पति का नाम: सुरेन्द्र भारती मकान संख्या : 213 आयु : 40 लिंग : महिला	फोटो उपलब्ध है	66	IFV3982626	नाम : बलवंत पिता का नाम: योगेन्द्र मकान संख्या : 213 आयु : 29 लिंग : पुरुष	फोटो उपलब्ध है
67	IFV3695624	नाम : विद्या भारती पिता का नाम: योगेन्द्र मकान संख्या : 213 आयु : 24 लिंग : महिला	फोटो उपलब्ध है	68	IFV3982378	नाम : दिव्या पिता का नाम: योगेन्द्र मकान संख्या : 213 आयु : 22 लिंग : महिला	फोटो उपलब्ध है	69	IFV3957214	नाम : पंकज कुमार पिता का नाम: योगेन्द्र प्रसाद मकान संख्या : 213 आयु : 21 लिंग : पुरुष	फोटो उपलब्ध है
70	IFV4061818	नाम : चंदन कुमार पिता का नाम: सुरेन्द्र कुमार भारती मकान संख्या : 213 आयु : 20 लिंग : पुरुष	फोटो उपलब्ध है	71	UP/40/198/0288156	नाम : सुदामा पिता का नाम: बंशी मकान संख्या : 216 आयु : 64 लिंग : पुरुष	फोटो उपलब्ध है	72	UP/40/198/0288157	नाम : सनझरिया पति का नाम: सुदामा मकान संख्या : 216 आयु : 63 लिंग : महिला	फोटो उपलब्ध है
73	UP/40/198/0288158	नाम : हंसराज पिता का नाम: बंशी मकान संख्या : 216 आयु : 51 लिंग : पुरुष	फोटो उपलब्ध है	74	IFV2555191	नाम : ब्रह्मरान पिता का नाम: सुदामा मकान संख्या : 216 आयु : 30 लिंग : पुरुष	फोटो उपलब्ध है	75	IFV3695632	नाम : रीना भारती पति का नाम: ब्रह्मरान मकान संख्या : 216 आयु : 28 लिंग : महिला	फोटो उपलब्ध है
76	UP/40/198/0288123	नाम : चन्द्रदेव पिता का नाम: दुखी मकान संख्या : 217 आयु : 74 लिंग : पुरुष	फोटो उपलब्ध है	77	UP/40/198/0288124	नाम : कोशीला पति का नाम: चन्द्रदेव मकान संख्या : 217 आयु : 73 लिंग : महिला	फोटो उपलब्ध है	78	IFV0330886	नाम : संजय पिता का नाम: चन्द्रदेव मकान संख्या : 217 आयु : 42 लिंग : पुरुष	फोटो उपलब्ध है
79	IFV3757994	नाम : आशा देवी पति का नाम: संजय मकान संख्या : 217 आयु : 39 लिंग : महिला	फोटो उपलब्ध है	80	IFV1740901	नाम : संदीप पिता का नाम: मोतीलाल मकान संख्या : 217 आयु : 33 लिंग : पुरुष	फोटो उपलब्ध है	81	IFV3629433	नाम : मन्जू पति का नाम: मोतीलाल मकान संख्या : 217क आयु : 53 लिंग : महिला	फोटो उपलब्ध है
82	GRW2174266	नाम : शान्ती पति का नाम: जयनाथ मकान संख्या : 218 आयु : 50 लिंग : महिला	फोटो उपलब्ध है	83	IFV0307470	नाम : शानित पति का नाम: जैनाथ मकान संख्या : 218 आयु : 50 लिंग : महिला	फोटो उपलब्ध है	84	GRW2781417	नाम : कुसुम पति का नाम: रामऔतर मकान संख्या : 218 आयु : 45 लिंग : महिला	फोटो उपलब्ध है
85	IFV3748027	नाम : संध्या देवी पति का नाम: अमराजीत मकान संख्या : 218 आयु : 34 लिंग : महिला	फोटो उपलब्ध है	86	IFV1741578	नाम : अमर जीत पिता का नाम: बैजनाथ मकान संख्या : 218 आयु : 32 लिंग : पुरुष	फोटो उपलब्ध है	87	IFV3031648	नाम : घनश्याम कुमार पिता का नाम: वैजनाथ पासवान मकान संख्या : 218 आयु : 31 लिंग : पुरुष	फोटो उपलब्ध है
88	IFV3753357	नाम : धर्मराज पिता का नाम: राम अवतार मकान संख्या : 218 आयु : 23 लिंग : पुरुष	फोटो उपलब्ध है	89	GRW2653665	नाम : बैजनाथ पिता का नाम: ठगी मकान संख्या : 218ग आयु : 53 लिंग : पुरुष	फोटो उपलब्ध है	90	IFV2876365	नाम : सोना देवी पति का नाम: बैजनाथ मकान संख्या : 218ग आयु : 51 लिंग : महिला	फोटो उपलब्ध है

91	GRW2174258	92	IFV2964294	93	IFV2555647
नाम : विलारी पति का नाम: अलगू मकान संख्या : 218ख आयु : 62 लिंग : महिला	फोटो उपलब्ध है	नाम : रामऔतार पिता का नाम: अलगू मकान संख्या : 218ख आयु : 47 लिंग : पुरुष	फोटो उपलब्ध है	नाम : राजकुमार पिता का नाम: रामऔतार मकान संख्या : 218ख आयु : 33 लिंग : पुरुष	फोटो उपलब्ध है
94	IFV2556223	95	UP/40/198/0288073	96	UP/40/198/0288074
नाम : ममता पति का नाम: जितेन्द्र मकान संख्या : २१८ख आयु : 32 लिंग : महिला	फोटो उपलब्ध है	नाम : महातम पिता का नाम: बुधई मकान संख्या : 219 आयु : 59 लिंग : पुरुष	फोटो उपलब्ध है	नाम : चन्द्रावती पति का नाम: महातम मकान संख्या : 219 आयु : 55 लिंग : महिला	फोटो उपलब्ध है
97	IFV0308387	98	IFV0308379	99	IFV3031044
नाम : राजेश्वर पिता का नाम: बुधई मकान संख्या : 219 आयु : 47 लिंग : पुरुष	फोटो उपलब्ध है	नाम : कमलावती पति का नाम: राजेश्वर मकान संख्या : 219 आयु : 45 लिंग : महिला	फोटो उपलब्ध है	नाम : गुंजन पति का नाम: धर्मेन्द्र मकान संख्या : 219 आयु : 34 लिंग : महिला	फोटो उपलब्ध है
100	IFV1741586	101	IFV2876266	102	UP/40/198/0288415
नाम : धर्मेन्द्र पिता का नाम: महातम मकान संख्या : 219 आयु : 32 लिंग : पुरुष	फोटो उपलब्ध है	नाम : अजय पिता का नाम: महातम मकान संख्या : 219 आयु : 31 लिंग : पुरुष	फोटो उपलब्ध है	नाम : रामनगीना पिता का नाम: पंडित मकान संख्या : 221 आयु : 70 लिंग : पुरुष	फोटो उपलब्ध है
103	GRW1421346	104	GRW2781409	105	IFV2555167
नाम : जयप्रकाश पिता का नाम: रामनगीना मकान संख्या : 221 आयु : 47 लिंग : पुरुष	फोटो उपलब्ध है	नाम : संगीता पति का नाम: जयप्रकाश मकान संख्या : 221 आयु : 46 लिंग : महिला	फोटो उपलब्ध है	नाम : सोनु पिता का नाम: जयप्रकाश मकान संख्या : 221 आयु : 30 लिंग : पुरुष	फोटो उपलब्ध है
106	IFV4062121	107	UP/40/198/0288078	108	UP/40/198/0288079
नाम : विवेक कुमार पिता का नाम: बबलू मकान संख्या : 221 आयु : 21 लिंग : पुरुष	फोटो उपलब्ध है	नाम : राममिलन पिता का नाम: पंडित मकान संख्या : 222 आयु : 68 लिंग : पुरुष	फोटो उपलब्ध है	नाम : शान्ति पति का नाम: राममिलन मकान संख्या : 222 आयु : 61 लिंग : महिला	फोटो उपलब्ध है
109	IFV2876183	110	UP/40/198/0288080	111	GRW1421353
नाम : ओमप्रकाश पिता का नाम: राममिलन मकान संख्या : 222 आयु : 32 लिंग : पुरुष	फोटो उपलब्ध है	नाम : रामदेव पिता का नाम: पंडित मकान संख्या : 223 आयु : 61 लिंग : पुरुष	फोटो उपलब्ध है	नाम : मीना पति का नाम: रामदेव मकान संख्या : 223 आयु : 57 लिंग : महिला	फोटो उपलब्ध है
112	IFV1395177	113	IFV1741594	114	IFV3748183
नाम : अनिल पिता का नाम: रामदेव मकान संख्या : 223 आयु : 42 लिंग : पुरुष	फोटो उपलब्ध है	नाम : सुनील पिता का नाम: रामदेव मकान संख्या : 223 आयु : 32 लिंग : पुरुष	फोटो उपलब्ध है	नाम : प्रिया देवी पति का नाम: सुनील कुमार मकान संख्या : 223 आयु : 31 लिंग : महिला	फोटो उपलब्ध है
115	UP/40/198/0288083	116	IFV2289957	117	UP/40/198/0288087
नाम : भरथ पिता का नाम: शंकर मकान संख्या : 224 आयु : 61 लिंग : पुरुष	फोटो उपलब्ध है	नाम : सुगीव पिता का नाम: भरथ मकान संख्या : 224 आयु : 32 लिंग : पुरुष	फोटो उपलब्ध है	नाम : छागुर पति का नाम: बालदेव मकान संख्या : 225 आयु : 58 लिंग : महिला	फोटो उपलब्ध है
118	UP/40/198/0288088	119	UP/40/198/0288417	120	IFV1740919
नाम : ज्ञान्ती पति का नाम: छागुर मकान संख्या : 225 आयु : 50 लिंग : महिला	फोटो उपलब्ध है	नाम : लालबाबू पिता का नाम: बालदेव मकान संख्या : 225 आयु : 47 लिंग : पुरुष	फोटो उपलब्ध है	नाम : अनूप पिता का नाम: छागुर मकान संख्या : 225 आयु : 33 लिंग : पुरुष	फोटो उपलब्ध है

121	IFV3905536	नाम : सुमन देवी पति का नाम: अनुप कुमार मकान संख्या : 225 आयु : 27 लिंग : महिला	फोटो उपलब्ध है	122	UP/40/198/0288090	नाम : अमरनाथ पिता का नाम: जगदेव मकान संख्या : 226 आयु : 47 लिंग : पुरुष	फोटो उपलब्ध है	123	UP/40/198/0288402	नाम : गायत्री पति का नाम: रामानन्द मकान संख्या : 227 आयु : 73 लिंग : महिला	फोटो उपलब्ध है
124	GRW1439769	नाम : लखीचन्द पिता का नाम: भूलई मकान संख्या : 227 आयु : 63 लिंग : पुरुष	फोटो उपलब्ध है	125	UP/40/198/0288040	नाम : प्रभावती पति का नाम: लखीचन्द मकान संख्या : 227 आयु : 58 लिंग : महिला	फोटो उपलब्ध है	126	IFV3992203	नाम : कृष्ण कुमार पिता का नाम: भूलई मकान संख्या : 227 आयु : 53 लिंग : पुरुष	फोटो उपलब्ध है
127	IFV0307389	नाम : संगीता पति का नाम: कृष्ण कुमार मकान संख्या : 227 आयु : 45 लिंग : महिला	फोटो उपलब्ध है	128	IFV2289965	नाम : दीपक पिता का नाम: लखीचन्द मकान संख्या : 227 आयु : 35 लिंग : पुरुष	फोटो उपलब्ध है	129	IFV3905486	नाम : किरण देवी पति का नाम: दीपक पटेल मकान संख्या : 227 आयु : 28 लिंग : महिला	फोटो उपलब्ध है
130	GRW1439777	नाम : दूधनाथ पिता का नाम: रामगोविन्द मकान संख्या : 228 आयु : 53 लिंग : पुरुष	फोटो उपलब्ध है	131	UP/40/198/0288043	नाम : पार्वती पति का नाम: दूधनाथ मकान संख्या : 228 आयु : 51 लिंग : महिला	फोटो उपलब्ध है	132	GRW1439785	नाम : दीनानाथ पिता का नाम: रामगोविन्द मकान संख्या : 228 आयु : 49 लिंग : पुरुष	फोटो उपलब्ध है
133	UP/40/198/0288404	नाम : चिन्ता पति का नाम: दीनानाथ मकान संख्या : 228 आयु : 46 लिंग : महिला	फोटो उपलब्ध है	134	IFV0307397	नाम : गुड्डू पिता का नाम: रामगोविन्द मकान संख्या : 228 आयु : 46 लिंग : पुरुष	फोटो उपलब्ध है	135	IFV0308999	नाम : मुन्ना पिता का नाम: रामगोविन्द मकान संख्या : 228 आयु : 45 लिंग : पुरुष	फोटो उपलब्ध है
136	IFV0308320	नाम : शिला पति का नाम: मुन्ना मकान संख्या : 228 आयु : 43 लिंग : महिला	फोटो उपलब्ध है	137	IFV0308312	नाम : बबिता पति का नाम: गुड्डू मकान संख्या : 228 आयु : 42 लिंग : महिला	फोटो उपलब्ध है	138	GRW2260420	नाम : रंजय पिता का नाम: रामगोविन्द मकान संख्या : 228 आयु : 41 लिंग : पुरुष	फोटो उपलब्ध है
139	IFV3826542	नाम : अनामिका देवी पति का नाम: रंजय मकान संख्या : 228 आयु : 37 लिंग : महिला	फोटो उपलब्ध है	140	IFV3031531	नाम : मुकेश कुमार पिता का नाम: दीनानाथ मकान संख्या : 228 आयु : 27 लिंग : पुरुष	फोटो उपलब्ध है	141	IFV3031960	नाम : ब्रिजेश कुमार पिता का नाम: दीनानाथ मकान संख्या : 228 आयु : 24 लिंग : पुरुष	फोटो उपलब्ध है
142	UP/40/198/0288520	नाम : कुम्हा पिता का नाम: भगन मकान संख्या : 228क आयु : 64 लिंग : पुरुष	फोटो उपलब्ध है	143	UP/40/198/0288521	नाम : रुखिया पति का नाम: कुम्हा मकान संख्या : 228क आयु : 63 लिंग : महिला	फोटो उपलब्ध है	144	GRW2932267	नाम : अमरजीत पिता का नाम: कुम्हा मकान संख्या : 228क आयु : 45 लिंग : पुरुष	फोटो उपलब्ध है
145	IFV2876233	नाम : चुमन पिता का नाम: कुम्हा मकान संख्या : 228क आयु : 30 लिंग : पुरुष	फोटो उपलब्ध है	146	UP/40/198/0288522	नाम : फुला पिता का नाम: भगन मकान संख्या : 228ख आयु : 64 लिंग : पुरुष	फोटो उपलब्ध है	147	UP/40/198/0288365	नाम : चैनी पति का नाम: फुला मकान संख्या : 228ख आयु : 63 लिंग : महिला	फोटो उपलब्ध है
148	GRW2555662	नाम : हरी पिता का नाम: फुला मकान संख्या : 228ख आयु : 45 लिंग : पुरुष	फोटो उपलब्ध है	149	GRW2556132	नाम : रामानन्द पिता का नाम: फुला मकान संख्या : 228ख आयु : 43 लिंग : पुरुष	फोटो उपलब्ध है	150	UP/40/198/0288044	नाम : परशुराम पिता का नाम: रमेश्वर मकान संख्या : 230 आयु : 74 लिंग : पुरुष	फोटो उपलब्ध है

151	GRW1421320	152	IFV2233559	153	GRW2781094
नाम : कलावती माता का नाम: परशुराम मकान संख्या : 230 आयु : 68 लिंग : महिला	फोटो उपलब्ध है	नाम : अशोक पिता का नाम: परशुराम मकान संख्या : 230 आयु : 62 लिंग : पुरुष	फोटो उपलब्ध है	नाम : पिन्डू पिता का नाम: पशुराम मकान संख्या : 230 आयु : 45 लिंग : पुरुष	फोटो उपलब्ध है
154	IFV2472314	155	IFV2472348	156	IFV3827607
नाम : सुनैना पति का नाम: अशोक मकान संख्या : 230 आयु : 43 लिंग : महिला	फोटो उपलब्ध है	नाम : सरिता पति का नाम: पिन्डू मकान संख्या : 230 आयु : 41 लिंग : महिला	फोटो उपलब्ध है	नाम : राजकुमार पटेल पिता का नाम: अशोक पटेल मकान संख्या : 230 आयु : 22 लिंग : पुरुष	फोटो उपलब्ध है
157	GRW2781227	158	IFV1419290	159	IFV0308361
नाम : रीता पति का नाम: सोहन मकान संख्या : 231 आयु : 51 लिंग : महिला	फोटो उपलब्ध है	नाम : परधुमन पिता का नाम: रामानन्द मकान संख्या : 231क आयु : 45 लिंग : पुरुष	फोटो उपलब्ध है	नाम : बबिता पति का नाम: परधुमन मकान संख्या : 231क आयु : 44 लिंग : महिला	फोटो उपलब्ध है
160	IFV0307421	161	IFV3031911	162	GRW2781607
नाम : प्रदीप पिता का नाम: रामानन्द मकान संख्या : 231क आयु : 43 लिंग : पुरुष	फोटो उपलब्ध है	नाम : दीपमाला पति का नाम: प्रदीप मकान संख्या : 231क आयु : 30 लिंग : महिला	फोटो उपलब्ध है	नाम : परमेन्द्र पिता का नाम: हरिहर मकान संख्या : 232 आयु : 43 लिंग : पुरुष	फोटो उपलब्ध है
163	IFV1740927	164	UP/40/198/0288033	165	UP/40/198/0288031
नाम : मारकण्डेय पिता का नाम: हरीहर मकान संख्या : 232 आयु : 34 लिंग : पुरुष	फोटो उपलब्ध है	नाम : नरसिंग पिता का नाम: कोलाई मकान संख्या : 233 आयु : 73 लिंग : पुरुष	फोटो उपलब्ध है	नाम : रमावती पति का नाम: बन्हू मकान संख्या : 236 आयु : 58 लिंग : महिला	फोटो उपलब्ध है
166	IFV2555464	167	UP/40/198/0288032	168	IFV1741602
नाम : राजकुमार पिता का नाम: बन्हु मकान संख्या : 236 आयु : 30 लिंग : पुरुष	फोटो उपलब्ध है	नाम : रमावती पति का नाम: तूफानी मकान संख्या : 237 आयु : 51 लिंग : महिला	फोटो उपलब्ध है	नाम : अजय कुमार पिता का नाम: तुफानी मकान संख्या : 237 आयु : 27 लिंग : पुरुष	फोटो उपलब्ध है
169	UP/40/198/0288027	170	UP/40/198/0288028	171	IFV1741792
नाम : नथुनी पिता का नाम: बुधई मकान संख्या : 238 आयु : 74 लिंग : पुरुष	फोटो उपलब्ध है	नाम : रमावती पति का नाम: नथुनी मकान संख्या : 238 आयु : 73 लिंग : महिला	फोटो उपलब्ध है	नाम : जलन्धर पिता का नाम: नथुनी मकान संख्या : 238 आयु : 34 लिंग : पुरुष	फोटो उपलब्ध है
172	IFV1741735	173	IFV1741743	174	IFV3905528
नाम : सुमन पति का नाम: जलनधर मकान संख्या : 238 आयु : 33 लिंग : महिला	फोटो उपलब्ध है	नाम : सचीन पिता का नाम: नथुनी मकान संख्या : 238 आयु : 32 लिंग : पुरुष	फोटो उपलब्ध है	नाम : धनजी कुमार पिता का नाम: नथुनी मकान संख्या : 238 आयु : 24 लिंग : पुरुष	फोटो उपलब्ध है
175	UP/40/198/0288025	176	UP/40/198/0288026	177	IFV0307892
नाम : रामछबीला पिता का नाम: सीताराम मकान संख्या : 239क आयु : 64 लिंग : पुरुष	फोटो उपलब्ध है	नाम : गायत्री पति का नाम: रामछबीला मकान संख्या : 239क आयु : 63 लिंग : महिला	फोटो उपलब्ध है	नाम : धीरज पिता का नाम: रामछबीला मकान संख्या : 239क आयु : 43 लिंग : पुरुष	फोटो उपलब्ध है
178	GRW2556769	179	IFV3031697	180	IFV3031689
नाम : धन्रजय पिता का नाम: रामछबिला मकान संख्या : 239क आयु : 38 लिंग : पुरुष	फोटो उपलब्ध है	नाम : संध्या पति का नाम: धीरज मकान संख्या : 239क आयु : 34 लिंग : महिला	फोटो उपलब्ध है	नाम : निभा देवी पिता का नाम: धनन्जय मकान संख्या : 239क आयु : 33 लिंग : महिला	फोटो उपलब्ध है

181	IFV3031713	182	IFV3196698	183	IFV0307330
नाम : प्रतिभा पति का नाम: धर्मराज मकान संख्या : 239क आयु : 31 लिंग : महिला	फोटो उपलब्ध है	नाम : गुडिया पटेल पिता का नाम: हरेन्द्र पटेल मकान संख्या : २३९ख आयु : 26 लिंग : महिला	फोटो उपलब्ध है	नाम : इन्दल पिता का नाम: होसिला मकान संख्या : 240 आयु : 41 लिंग : पुरुष	फोटो उपलब्ध है
184	GRW2781474	185	IFV3876083	186	GRW1499375
नाम : रीमा पति का नाम: इन्दल मकान संख्या : 240 आयु : 41 लिंग : महिला	फोटो उपलब्ध है	नाम : संदीप कुमार पिता का नाम: श्री नाथ सिंग मकान संख्या : 240 आयु : 27 लिंग : पुरुष	फोटो उपलब्ध है	नाम : कलावती पति का नाम: बंका मकान संख्या : 241 आयु : 66 लिंग : महिला	फोटो उपलब्ध है
187	UP/40/198/0288058	188	GRW1499391	189	UP/40/198/0288410
नाम : जानकी पति का नाम: बन्हू मकान संख्या : 241 आयु : 59 लिंग : महिला	फोटो उपलब्ध है	नाम : मालती पति का नाम: सन्हू मकान संख्या : 241ग आयु : 57 लिंग : महिला	फोटो उपलब्ध है	नाम : छट्टू पिता का नाम: भगी मकान संख्या : 242 आयु : 64 लिंग : पुरुष	फोटो उपलब्ध है
190	UP/40/198/0288056	191	IFV0307348	192	IFV1395227
नाम : बउकी पति का नाम: छट्टू मकान संख्या : 242 आयु : 60 लिंग : महिला	फोटो उपलब्ध है	नाम : मुन्नी पिता का नाम: छट्टू मकान संख्या : 242 आयु : 39 लिंग : पुरुष	फोटो उपलब्ध है	नाम : गीता पति का नाम: मुन्ना मकान संख्या : 242 आयु : 37 लिंग : महिला	फोटो उपलब्ध है
193	IFV4106712	194	IFV2355436	195	IFV1395185
नाम : लचिया देवी पति का नाम: रामप्रवेश मकान संख्या : 243 आयु : 60 लिंग : महिला	फोटो उपलब्ध है	नाम : लालबहादुर पिता का नाम: मोतीचन्द मकान संख्या : 243 आयु : 47 लिंग : पुरुष	फोटो उपलब्ध है	नाम : चिन्ता पति का नाम: लालबहादूर मकान संख्या : 243 आयु : 43 लिंग : महिला	फोटो उपलब्ध है
196	GRW2782555	197	IFV1740943	198	IFV1740950
नाम : विमलावती पति का नाम: जवाहर मकान संख्या : 243 आयु : 43 लिंग : महिला	फोटो उपलब्ध है	नाम : मुकेश पिता का नाम: जवाहीर मकान संख्या : 243 आयु : 35 लिंग : पुरुष	फोटो उपलब्ध है	नाम : रवि पिता का नाम: राजेश मकान संख्या : 243 आयु : 33 लिंग : पुरुष	फोटो उपलब्ध है
199	IFV3400496	200	IFV2554475	201	UP/40/198/0288413
नाम : प्रीति देवी पति का नाम: रवि मकान संख्या : 243 आयु : 31 लिंग : महिला	फोटो उपलब्ध है	नाम : अर्जुन पिता का नाम: लालबहादुर मकान संख्या : 243 आयु : 30 लिंग : पुरुष	फोटो उपलब्ध है	नाम : आरती पति का नाम: जवाहिर मकान संख्या : 243ग आयु : 55 लिंग : महिला	फोटो उपलब्ध है
202	IFV3031879	203	UP/40/198/0288065	204	UP/40/198/0288066
नाम : मिथिलेश कुमार पिता का नाम: जवाहर प्रसाद मकान संख्या : 243ग आयु : 29 लिंग : पुरुष	फोटो उपलब्ध है	नाम : राजेश पिता का नाम: मोतीचन्द मकान संख्या : 243घ आयु : 54 लिंग : पुरुष	फोटो उपलब्ध है	नाम : सीता पति का नाम: राजेश मकान संख्या : 243घ आयु : 51 लिंग : महिला	फोटो उपलब्ध है
205	UP/40/198/0288063	206	IFV1395235	207	IFV2876274
नाम : सुबाषी पति का नाम: रामचन्द्र मकान संख्या : 243क आयु : 63 लिंग : महिला	फोटो उपलब्ध है	नाम : दिलीप पिता का नाम: रामचन्द्र मकान संख्या : 243क आयु : 43 लिंग : पुरुष	फोटो उपलब्ध है	नाम : दवेन्द्र पिता का नाम: रामचन्द्र मकान संख्या : 243क आयु : 38 लिंग : पुरुष	फोटो उपलब्ध है
208	UP/40/198/0288412	209	UP/40/198/0288064	210	IFV2555704
नाम : बासमती पति का नाम: हीरालाल मकान संख्या : 243ख आयु : 59 लिंग : महिला	फोटो उपलब्ध है	नाम : हीरालाल पिता का नाम: मोतीचन्द मकान संख्या : 243ख आयु : 57 लिंग : पुरुष	फोटो उपलब्ध है	नाम : अवधेस पिता का नाम: हीरालाल मकान संख्या : 243ख आयु : 32 लिंग : पुरुष	फोटो उपलब्ध है

211	UP/40/198/0288069	212	IFV0308304	213	IFV3904687
नाम : विश्वनाथ पिता का नाम: गया मकान संख्या : 244 आयु : 84 लिंग : पुरुष	फोटो उपलब्ध है	नाम : नमी पिता का नाम: विश्वनाथ मकान संख्या : 244 आयु : 43 लिंग : पुरुष	फोटो उपलब्ध है	नाम : निभा देवी पिता का नाम: दिनेश शर्मा मकान संख्या : 244 आयु : 31 लिंग : महिला	फोटो उपलब्ध है
214	UP/40/198/0288071	215	UP/40/198/0288452	216	IFV2472363
नाम : कलावती पति का नाम: रमेश मकान संख्या : 244क आयु : 50 लिंग : महिला	फोटो उपलब्ध है	नाम : कुन्ती पति का नाम: जयकिशन मकान संख्या : 245 आयु : 73 लिंग : महिला	फोटो उपलब्ध है	नाम : जयकिसुन पिता का नाम: देवधारी मकान संख्या : 245 आयु : 73 लिंग : पुरुष	फोटो उपलब्ध है
217	IFV2355444	218	IFV1741750	219	IFV1741636
नाम : देवेश कुमार पिता का नाम: विजय मकान संख्या : 245 आयु : 43 लिंग : पुरुष	फोटो उपलब्ध है	नाम : श्याम कुमार पिता का नाम: जयकिसुन मकान संख्या : 245 आयु : 33 लिंग : पुरुष	फोटो उपलब्ध है	नाम : मधु पति का नाम: श्याम मकान संख्या : 245 आयु : 32 लिंग : महिला	फोटो उपलब्ध है
220	IFV1741644	221	IFV3796349	222	UP/40/198/0288053
नाम : दीपक पिता का नाम: जसकिसुन मकान संख्या : 245 आयु : 32 लिंग : पुरुष	फोटो उपलब्ध है	नाम : चंदन पटेल पिता का नाम: जयकिशन पटेल फादर मकान संख्या : 245 आयु : 23 लिंग : पुरुष	फोटो उपलब्ध है	नाम : विजई पिता का नाम: देवधारी मकान संख्या : 245क आयु : 59 लिंग : पुरुष	फोटो उपलब्ध है
223	UP/40/198/0288054	224	IFV2555514	225	IFV3758000
नाम : करसुरी पति का नाम: विजई मकान संख्या : 245क आयु : 57 लिंग : महिला	फोटो उपलब्ध है	नाम : अरविन्द पटेल पिता का नाम: रामप्रवेश मकान संख्या : 246 आयु : 31 लिंग : पुरुष	फोटो उपलब्ध है	नाम : अंजली पिता का नाम: नल्लू मकान संख्या : 246 आयु : 24 लिंग : महिला	फोटो उपलब्ध है
226	GRW2174449	227	IFV2556793	228	UP/40/198/0288408
नाम : नधु पिता का नाम: बिकाऊ मकान संख्या : 246क आयु : 58 लिंग : पुरुष	फोटो उपलब्ध है	नाम : अजय पिता का नाम: नधु मकान संख्या : २४६क आयु : 33 लिंग : पुरुष	फोटो उपलब्ध है	नाम : रामप्रवेश पिता का नाम: बिकाऊ मकान संख्या : 246ख आयु : 54 लिंग : पुरुष	फोटो उपलब्ध है
229	IFV2876423	230	IFV3904729	# 231	IFV3914074
नाम : निकेश पिता का नाम: रामप्रवेश मकान संख्या : 246ख आयु : 30 लिंग : पुरुष	फोटो उपलब्ध है	नाम : मनीष पिता का नाम: शिवनाथ पटेल मकान संख्या : 248 आयु : 32 लिंग : पुरुष	फोटो उपलब्ध है	नाम : प्रिंस कुमार पिता का नाम: संजय मकान संख्या : 248 आयु : 22 लिंग : पुरुष	फोटो उपलब्ध है
232	UP/40/198/0288047	233	UP/40/198/0288048	234	GRW2781144
नाम : पतिराम पिता का नाम: रघुबीर मकान संख्या : 248ग आयु : 74 लिंग : पुरुष	फोटो उपलब्ध है	नाम : फूलकली पति का नाम: पतिराम मकान संख्या : 248ग आयु : 72 लिंग : महिला	फोटो उपलब्ध है	नाम : संतोष पिता का नाम: पतिराम मकान संख्या : 248ग आयु : 45 लिंग : पुरुष	फोटो उपलब्ध है
235	IFV0308981	236	IFV0307413	# 237	GRW2175362
नाम : शशि पति का नाम: संतुस मकान संख्या : 248ग आयु : 38 लिंग : महिला	फोटो उपलब्ध है	नाम : संजय पिता का नाम: हरीनाथ मकान संख्या : 248क आयु : 48 लिंग : पुरुष	फोटो उपलब्ध है	नाम : बबलू प्रसाद पिता का नाम: हरीनाथ मकान संख्या : 248क आयु : 39 लिंग : पुरुष	फोटो उपलब्ध है
238	GRW2781540	239	IFV0307439	240	GRW2781235
नाम : पूनम पति का नाम: संजय मकान संख्या : 248क आयु : 44 लिंग : महिला	फोटो उपलब्ध है	नाम : रमान्ती पति का नाम: बबलू मकान संख्या : 248क आयु : 43 लिंग : महिला	फोटो उपलब्ध है	नाम : निरंजन पिता का नाम: हरीनाथ मकान संख्या : 248क आयु : 43 लिंग : पुरुष	फोटो उपलब्ध है

241	IFV0307405	242	GRW2260438	243	IFV0307355
नाम : जितेन्द्र पिता का नाम: हरीनाथ मकान संख्या : 248क आयु : 41 लिंग : पुरुष	फोटो उपलब्ध है	नाम : रामनाथ पिता का नाम: भोला मकान संख्या : 248ख आयु : 58 लिंग : पुरुष	फोटो उपलब्ध है	नाम : रीना पिता का नाम: रामनाथ मकान संख्या : 248ख आयु : 57 लिंग : महिला	फोटो उपलब्ध है
244	IFV0307363	245	IFV0307371	246	UP/40/198/0288406
नाम : स्वामीनाथ पिता का नाम: भोला मकान संख्या : 248ख आयु : 56 लिंग : पुरुष	फोटो उपलब्ध है	नाम : किरन पिता का नाम: स्वामीनाथ मकान संख्या : 248ख आयु : 55 लिंग : महिला	फोटो उपलब्ध है	नाम : शिवनाथ पिता का नाम: भोला मकान संख्या : 248ख आयु : 54 लिंग : पुरुष	फोटो उपलब्ध है
247	UP/40/198/0288407	248	IFV3827318	249	IFV3833076
नाम : उर्मिला पिता का नाम: शिवनाथ मकान संख्या : 248ख आयु : 51 लिंग : महिला	फोटो उपलब्ध है	नाम : अभिषेक पटेल पिता का नाम: स्वामीनाथ पटेल मकान संख्या : 248 ख आयु : 23 लिंग : पुरुष	फोटो उपलब्ध है	नाम : गुड्डू कुमार पिता का नाम: नरेश प्रसाद मकान संख्या : 274406 आयु : 25 लिंग : पुरुष	फोटो उपलब्ध है
# 250	IFV3827185	251	IFV4088043	252	IFV3904711
नाम : अर्जुन कुमार अन्य: श्री प्रसाद मकान संख्या : 253 आयु : 23 लिंग : पुरुष	फोटो उपलब्ध है	नाम : मनोरमा देवी पिता का नाम: सुनील मकान संख्या : 269 आयु : 44 लिंग : महिला	फोटो उपलब्ध है	नाम : मुन्नी देवी पिता का नाम: अमरनाथ मकान संख्या : 272 आयु : 44 लिंग : महिला	फोटो उपलब्ध है
253	GRW1421536	254	UP/40/198/0288016	255	UP/40/198/0288017
नाम : रमावती पिता का नाम: राजेन्द्र मकान संख्या : 278 आयु : 63 लिंग : महिला	फोटो उपलब्ध है	नाम : नन्दकिशोर पिता का नाम: मन्शी मकान संख्या : 278 आयु : 59 लिंग : पुरुष	फोटो उपलब्ध है	नाम : रमावती पिता का नाम: नन्दकिशोर मकान संख्या : 278 आयु : 57 लिंग : महिला	फोटो उपलब्ध है
256	UP/40/198/0288397	257	UP/40/198/0288013	258	IFV0308296
नाम : काशी पिता का नाम: मुन्नीलाल मकान संख्या : 279 आयु : 64 लिंग : पुरुष	फोटो उपलब्ध है	नाम : रमावती पिता का नाम: काशी मकान संख्या : 279 आयु : 63 लिंग : महिला	फोटो उपलब्ध है	नाम : विजन्दर पिता का नाम: काशी मकान संख्या : 279 आयु : 43 लिंग : पुरुष	फोटो उपलब्ध है
259	IFV0308288	260	GRW2781482	261	IFV4198933
नाम : उमरावती देवी पिता का नाम: अमरनाथ मकान संख्या : 279 आयु : 42 लिंग : महिला	फोटो उपलब्ध है	नाम : मीना पिता का नाम: विजैन्दर मकान संख्या : 279 आयु : 41 लिंग : महिला	फोटो उपलब्ध है	नाम : अंगद पटेल पिता का नाम: अमरनाथ मकान संख्या : 279 आयु : 24 लिंग : पुरुष	फोटो उपलब्ध है
262	GRW1421494	263	UP/40/198/0288006	264	UP/40/198/0288005
नाम : बनारसी पिता का नाम: कालीचरन मकान संख्या : 281 आयु : 67 लिंग : पुरुष	फोटो उपलब्ध है	नाम : शोभा पिता का नाम: बनारसी मकान संख्या : 281 आयु : 64 लिंग : महिला	फोटो उपलब्ध है	नाम : मीना पिता का नाम: बन्हू मकान संख्या : 282 आयु : 71 लिंग : महिला	फोटो उपलब्ध है
265	GRW2556447	266	GRW2556439	267	IFV2876407
नाम : रामआशीष पिता का नाम: बन्हू मकान संख्या : 282 आयु : 48 लिंग : पुरुष	फोटो उपलब्ध है	नाम : सविता पिता का नाम: रामआशीष मकान संख्या : 282 आयु : 47 लिंग : महिला	फोटो उपलब्ध है	नाम : रवि कुमार पिता का नाम: रामअशीष मकान संख्या : 282 आयु : 30 लिंग : पुरुष	फोटो उपलब्ध है
268	GRW2174191	269	IFV3748159	270	UP/40/198/0288001
नाम : वीरेन्द्र पिता का नाम: झपसी मकान संख्या : 283 आयु : 48 लिंग : पुरुष	फोटो उपलब्ध है	नाम : रेखा देवी पिता का नाम: मंटू शाह मकान संख्या : 283 आयु : 36 लिंग : महिला	फोटो उपलब्ध है	नाम : कुन्ती पिता का नाम: झगरु मकान संख्या : 283क आयु : 87 लिंग : महिला	फोटो उपलब्ध है

271	UP/40/198/0288007	नाम : सनकेशिया पति का नाम: चुन्नीलाल मकान संख्या : 284 आयु : 87 लिंग : महिला	फोटो उपलब्ध है	272	UP/40/198/0288008	नाम : सुरेश पिता का नाम: चुन्नीलाल मकान संख्या : 284 आयु : 55 लिंग : पुरुष	फोटो उपलब्ध है	273	UP/40/198/0288009	नाम : तारामती पति का नाम: सुरेश मकान संख्या : 284 आयु : 54 लिंग : महिला	फोटो उपलब्ध है
274	UP/40/198/0288395	नाम : रामनरेश पिता का नाम: चुन्नीलाल मकान संख्या : 284 आयु : 54 लिंग : पुरुष	फोटो उपलब्ध है	275	UP/40/198/0288010	नाम : धुवपती पति का नाम: रामनरेश मकान संख्या : 284 आयु : 51 लिंग : महिला	फोटो उपलब्ध है	276	IFV2964351	नाम : हरिशंकर पिता का नाम: चुन्नीलाल मकान संख्या : 284 आयु : 48 लिंग : पुरुष	फोटो उपलब्ध है
277	GRW2175057	नाम : चिन्ता पति का नाम: हरिशंकर मकान संख्या : 284 आयु : 47 लिंग : महिला	फोटो उपलब्ध है	278	IFV2472397	नाम : सुवाष पिता का नाम: चुन्नीलाल मकान संख्या : 284 आयु : 46 लिंग : पुरुष	फोटो उपलब्ध है	279	IFV2472421	नाम : पुष्पा पति का नाम: सुवाष मकान संख्या : 284 आयु : 45 लिंग : महिला	फोटो उपलब्ध है
280	IFV2875979	नाम : गिरजा देवी पति का नाम: अनिल कुमार मकान संख्या : 284 आयु : 34 लिंग : महिला	फोटो उपलब्ध है	281	IFV3196706	नाम : मन्दू कुमार पिता का नाम: हिरालाल मकान संख्या : 284 आयु : 31 लिंग : पुरुष	फोटो उपलब्ध है	282	GRW1421510	नाम : प्रभावती देवी पति का नाम: हिरालाल मकान संख्या : 284क आयु : 56 लिंग : महिला	फोटो उपलब्ध है
283	IFV3196714	नाम : बबितादेवी पति का नाम: मन्दू कुमार मकान संख्या : २८४क आयु : 29 लिंग : महिला	फोटो उपलब्ध है	284	GRW1421445	नाम : नगीना पिता का नाम: अम्बिका मकान संख्या : 288 आयु : 54 लिंग : पुरुष	फोटो उपलब्ध है	285	GRW1421452	नाम : बुधमनिया पति का नाम: नगीना मकान संख्या : 288 आयु : 53 लिंग : महिला	फोटो उपलब्ध है
286	UP/40/198/0288095	नाम : पनवा पति का नाम: भोला मकान संख्या : 304 आयु : 87 लिंग : महिला	फोटो उपलब्ध है	287	UP/40/198/0288422	नाम : अमरनाथ पिता का नाम: भोला मकान संख्या : 304 आयु : 54 लिंग : पुरुष	फोटो उपलब्ध है	288	IFV2355469	नाम : विजय पिता का नाम: भोला प्रसाद मकान संख्या : 304 आयु : 48 लिंग : पुरुष	फोटो उपलब्ध है
289	IFV2472454	नाम : श्याम पिता का नाम: भोला मकान संख्या : 304 आयु : 45 लिंग : पुरुष	फोटो उपलब्ध है	290	IFV1402908	नाम : बबूना पिता का नाम: भोला मकान संख्या : 304 आयु : 43 लिंग : पुरुष	फोटो उपलब्ध है	291	IFV2472520	नाम : सदीप पिता का नाम: भोला मकान संख्या : 304 आयु : 41 लिंग : पुरुष	फोटो उपलब्ध है
292	IFV2289973	नाम : नागेन्द्र पिता का नाम: भोला मकान संख्या : 304 आयु : 36 लिंग : पुरुष	फोटो उपलब्ध है	293	IFV2555563	नाम : राजन कुमार पिता का नाम: भोला प्रसाद मकान संख्या : 304 आयु : 32 लिंग : पुरुष	फोटो उपलब्ध है	294	IFV3440591	नाम : कविता प्रसाद पति का नाम: संदीप कुमार मकान संख्या : 304 आयु : 25 लिंग : महिला	फोटो उपलब्ध है
295	IFV2875946	नाम : शम्भु पिता का नाम: विश्वनाथ मकान संख्या : 305क आयु : 42 लिंग : पुरुष	फोटो उपलब्ध है	296	IFV1154939	नाम : प्रभु पिता का नाम: विश्वनाथ मकान संख्या : 305क आयु : 41 लिंग : पुरुष	फोटो उपलब्ध है	297	IFV2554707	नाम : रीना देवी पति का नाम: शम्भु मकान संख्या : ३०५क आयु : 37 लिंग : महिला	फोटो उपलब्ध है
298	IFV2556504	नाम : मजु देवी पति का नाम: प्रभु मकान संख्या : ३०५क आयु : 34 लिंग : महिला	फोटो उपलब्ध है	299	UP/40/198/0288098	नाम : पतसिया पति का नाम: सत्यनरायण मकान संख्या : 306 आयु : 62 लिंग : महिला	फोटो उपलब्ध है	300	UP/40/198/0288423	नाम : रामअधार पिता का नाम: द्वारिका मकान संख्या : 307 आयु : 67 लिंग : पुरुष	फोटो उपलब्ध है

301	UP/40/198/0288096	नाम : तेतरी पति का नाम: रामअधार मकान संख्या : 307 आयु : 66 लिंग : महिला	फोटो उपलब्ध है	302	GRW2783579	नाम : परमानन्द पिता का नाम: रामआधार मकान संख्या : 307 आयु : 45 लिंग : पुरुष	फोटो उपलब्ध है	303	IFV2233567	नाम : सीता पति का नाम: परमानन्द मकान संख्या : 307 आयु : 32 लिंग : महिला	फोटो उपलब्ध है
304	IFV2233575	नाम : कृष्ण पिता का नाम: रामअधार मकान संख्या : 307 आयु : 32 लिंग : पुरुष	फोटो उपलब्ध है	305	GRW2749596	नाम : गोविन्द पिता का नाम: कमल मकान संख्या : 308 आयु : 42 लिंग : पुरुष	फोटो उपलब्ध है	306	GRW2556652	नाम : दिलीप पिता का नाम: कमल मकान संख्या : 308 आयु : 40 लिंग : पुरुष	फोटो उपलब्ध है
307	UP/40/198/0288014	नाम : सिंगासन पिता का नाम: बच्चु मकान संख्या : 309 आयु : 64 लिंग : पुरुष	फोटो उपलब्ध है	308	GRW1421528	नाम : ज्ञानती पति का नाम: सिंगासन मकान संख्या : 309 आयु : 63 लिंग : महिला	फोटो उपलब्ध है	309	UP/40/198/0288019	नाम : रामानन्द पिता का नाम: भगु मकान संख्या : 313 आयु : 59 लिंग : पुरुष	फोटो उपलब्ध है
310	UP/40/198/0288020	नाम : कलावती पति का नाम: रामानन्द मकान संख्या : 313 आयु : 58 लिंग : महिला	फोटो उपलब्ध है	311	IFV0308338	नाम : मनोज पिता का नाम: रामानन्द मकान संख्या : 313 आयु : 45 लिंग : पुरुष	फोटो उपलब्ध है	312	GRW2781177	नाम : प्रमोद पिता का नाम: रामानन्द मकान संख्या : 313 आयु : 43 लिंग : पुरुष	फोटो उपलब्ध है
313	GRW2781383	नाम : रीता पति का नाम: प्रमोद मकान संख्या : 313 आयु : 42 लिंग : महिला	फोटो उपलब्ध है	314	GRW2781193	नाम : दिनेश पिता का नाम: रामानन्द मकान संख्या : 313 आयु : 41 लिंग : पुरुष	फोटो उपलब्ध है	315	GRW1421544	नाम : सुनैना पति का नाम: छागुर मकान संख्या : 313क आयु : 53 लिंग : महिला	फोटो उपलब्ध है
316	GRW2556454	नाम : चम्पा पति का नाम: गुलाब मकान संख्या : 313ख आयु : 46 लिंग : महिला	फोटो उपलब्ध है	317	UP/40/198/0288099	नाम : त्रिवेनी पिता का नाम: रघुनी मकान संख्या : 316 आयु : 64 लिंग : पुरुष	फोटो उपलब्ध है	318	GRW1478767	नाम : ज्ञान्ती पति का नाम: त्रिवेनी मकान संख्या : 316 आयु : 63 लिंग : महिला	फोटो उपलब्ध है
319	IFV1154806	नाम : रमेश पिता का नाम: रघुनी मकान संख्या : 316 आयु : 52 लिंग : पुरुष	फोटो उपलब्ध है	320	IFV1154814	नाम : इन्दु पति का नाम: रमेश मकान संख्या : 316 आयु : 50 लिंग : महिला	फोटो उपलब्ध है	321	IFV0308940	नाम : शिवनाथ पिता का नाम: त्रिवेनी मकान संख्या : 316 आयु : 43 लिंग : पुरुष	फोटो उपलब्ध है
322	IFV1419282	नाम : भिम पिता का नाम: त्रिवेनी मकान संख्या : 316 आयु : 41 लिंग : पुरुष	फोटो उपलब्ध है	323	IFV2876290	नाम : सरोज पति का नाम: शिवनाथ मकान संख्या : 316 आयु : 36 लिंग : महिला	फोटो उपलब्ध है	324	IFV2876282	नाम : सुमन पति का नाम: भिम मकान संख्या : 316 आयु : 34 लिंग : महिला	फोटो उपलब्ध है
325	IFV2289981	नाम : शम्भू पिता का नाम: त्रिवेनी मकान संख्या : 316 आयु : 32 लिंग : पुरुष	फोटो उपलब्ध है	326	GRW2782183	नाम : रमावती पति का नाम: रामनरेश मकान संख्या : 317 आयु : 48 लिंग : महिला	फोटो उपलब्ध है	327	GRW2782217	नाम : नगीना पिता का नाम: शिवधनी मकान संख्या : 317 आयु : 46 लिंग : पुरुष	फोटो उपलब्ध है
328	IFV0307702	नाम : हीरालाल पिता का नाम: शिवधनी मकान संख्या : 317 आयु : 46 लिंग : पुरुष	फोटो उपलब्ध है	329	UP/40/198/0288426	नाम : रामनरेश पिता का नाम: शिवधनी मकान संख्या : 317क आयु : 64 लिंग : पुरुष	फोटो उपलब्ध है	330	GRW2556181	नाम : गौदी पति का नाम: नरायन मकान संख्या : 318 आयु : 83 लिंग : महिला	फोटो उपलब्ध है

331	GRW2557155	नाम : डेबा पिता का नाम: नरायन मकान संख्या : 318 आयु : 51 लिंग : पुरुष	332	IFV0308148	नाम : सुरेश पिता का नाम: नरायन मकान संख्या : 318 आयु : 51 लिंग : पुरुष	333	GRW3004140	नाम : गुड्डू पिता का नाम: नरायन मकान संख्या : 318 आयु : 47 लिंग : पुरुष
334	IFV1154822	नाम : लालबाबू पिता का नाम: नरायन मकान संख्या : 318 आयु : 43 लिंग : पुरुष	335	GRW3004272	नाम : आशा पति का नाम: लालबाबू मकान संख्या : 318 आयु : 42 लिंग : महिला	336	IFV1154830	नाम : छोटे लाल पिता का नाम: नरायन मकान संख्या : 318 आयु : 41 लिंग : पुरुष
337	IFV1740968	नाम : परमजीत यादव पिता का नाम: नारायण यादव मकान संख्या : 318 आयु : 37 लिंग : पुरुष	338	IFV2876092	नाम : सोनी पति का नाम: गुड्डू मकान संख्या : 318 आयु : 31 लिंग : महिला	339	IFV2555407	नाम : राजु कुमार यादव पिता का नाम: सुरेश यादव मकान संख्या : 318 आयु : 30 लिंग : पुरुष
340	IFV1419100	नाम : रूदल पिता का नाम: नरायन मकान संख्या : 318ग आयु : 48 लिंग : पुरुष	341	IFV1419092	नाम : रम्भा पति का नाम: रूदल मकान संख्या : 318ग आयु : 47 लिंग : महिला	342	IFV0308130	नाम : मीना पति का नाम: सुरेश मकान संख्या : 318क आयु : 49 लिंग : महिला
343	GRW2555167	नाम : संगीता पति का नाम: डेवा मकान संख्या : 318ख आयु : 58 लिंग : महिला	344	GRW2556371	नाम : रामधारी पिता का नाम: दुखी मकान संख्या : 319 आयु : 62 लिंग : पुरुष	345	GRW2556405	नाम : गायत्री पति का नाम: रामधारी मकान संख्या : 319 आयु : 61 लिंग : महिला
346	GRW2555183	नाम : रामप्रसाद पिता का नाम: दुखी मकान संख्या : 319 आयु : 60 लिंग : पुरुष	347	GRW2556397	नाम : धुरली पति का नाम: रामप्रसाद मकान संख्या : 319 आयु : 59 लिंग : महिला	348	IFV2355493	नाम : अर्जुन पिता का नाम: दुखी मकान संख्या : 319 आयु : 49 लिंग : पुरुष
349	IFV1419274	नाम : सुरसती पति का नाम: महातम मकान संख्या : 321 आयु : 40 लिंग : महिला	350	UP/40/198/0288118	नाम : नन्दलाल पिता का नाम: सुखल मकान संख्या : 324 आयु : 59 लिंग : पुरुष	351	GRW3003605	नाम : सूर्यपति पति का नाम: नन्दलाल मकान संख्या : 324 आयु : 58 लिंग : महिला
352	UP/40/198/0288116	नाम : मनेजर पिता का नाम: रामधारी मकान संख्या : 325 आयु : 59 लिंग : पुरुष	353	IFV1154954	नाम : सौनिया पति का नाम: मनेजर मकान संख्या : 325 आयु : 59 लिंग : महिला	354	UP/40/198/0288127	नाम : छट्टू पिता का नाम: खेन्हर मकान संख्या : 326 आयु : 83 लिंग : पुरुष
355	UP/40/198/0288128	नाम : रामचन्द्र पिता का नाम: छट्टू मकान संख्या : 326 आयु : 53 लिंग : पुरुष	356	GRW1499433	नाम : बचीया पति का नाम: रामचन्द्र मकान संख्या : 326 आयु : 53 लिंग : महिला	357	IFV1055805	नाम : रामू भारती पिता का नाम: श्रीरामचंद्रा प्रसाद मकान संख्या : 326 आयु : 39 लिंग : पुरुष
358	IFV3748134	नाम : सत्यवती देवी पति का नाम: रामू भारती मकान संख्या : 326 आयु : 36 लिंग : महिला	359	IFV1740976	नाम : भरत पिता का नाम: रामचन्द्र मकान संख्या : 326 आयु : 32 लिंग : पुरुष	360	IFV2553964	नाम : राजकुमार पिता का नाम: रामचन्द्र मकान संख्या : 326 आयु : 30 लिंग : पुरुष

361	UP/40/198/0288121	नाम : सुखदेव पिता का नाम: दुखी मकान संख्या : 328 आयु : 74 लिंग : पुरुष	फोटो उपलब्ध है	362	UP/40/198/0288122	नाम : शारदा पति का नाम: सुखदेव मकान संख्या : 328 आयु : 73 लिंग : महिला	फोटो उपलब्ध है	363	GRW2782894	नाम : सुगिया पिता का नाम: वकील मकान संख्या : 328 आयु : 46 लिंग : पुरुष	फोटो उपलब्ध है
364	IFV0331215	नाम : मुनीव पिता का नाम: सुखदेव मकान संख्या : 328 आयु : 46 लिंग : पुरुष	फोटो उपलब्ध है	365	IFV2411635	नाम : वकील पिता का नाम: सुखदेव मकान संख्या : 328 आयु : 44 लिंग : पुरुष	फोटो उपलब्ध है	366	GRW2782654	नाम : संतोष पिता का नाम: सुखदेव मकान संख्या : 328 आयु : 43 लिंग : पुरुष	फोटो उपलब्ध है
367	IFV2876068	नाम : लक्ष्मी पति का नाम: संतोष मकान संख्या : 328 आयु : 33 लिंग : महिला	फोटो उपलब्ध है	368	IFV1741768	नाम : सरिता पति का नाम: मुनीव मकान संख्या : 328 आयु : 31 लिंग : महिला	फोटो उपलब्ध है	369	GRW1499425	नाम : पतिता पति का नाम: नथुनी मकान संख्या : 330 आयु : 69 लिंग : महिला	फोटो उपलब्ध है
370	UP/40/198/0288433	नाम : नथुनी पिता का नाम: सुन्दर मकान संख्या : 330 आयु : 69 लिंग : पुरुष	फोटो उपलब्ध है	371	UP/40/198/0288110	नाम : नन्दलाल पिता का नाम: मूखा मकान संख्या : 331 आयु : 54 लिंग : पुरुष	फोटो उपलब्ध है	372	GRW2782845	नाम : सुगिया पति का नाम: नन्दलाल मकान संख्या : 331 आयु : 53 लिंग : महिला	फोटो उपलब्ध है
373	IFV0330811	नाम : बाबूलाल पिता का नाम: विटंडी मकान संख्या : 332 आयु : 53 लिंग : पुरुष	फोटो उपलब्ध है	374	GRW2782860	नाम : रीता पति का नाम: बाबूलाल मकान संख्या : 332 आयु : 52 लिंग : महिला	फोटो उपलब्ध है	375	IFV3904695	नाम : रिकू देवी पति का नाम: गिरीश प्रसाद मकान संख्या : 332 आयु : 36 लिंग : महिला	फोटो उपलब्ध है
376	IFV1741016	नाम : गिरीश पिता का नाम: बटन्डी मकान संख्या : 332 आयु : 33 लिंग : पुरुष	फोटो उपलब्ध है	377	GRW2782852	नाम : मुनिया पति का नाम: मोहन लाल मकान संख्या : 333 आयु : 46 लिंग : महिला	फोटो उपलब्ध है	378	IFV0330829	नाम : मोहन लाल पिता का नाम: सरयूग मकान संख्या : 333 आयु : 46 लिंग : पुरुष	फोटो उपलब्ध है
379	GRW2175511	नाम : छोटेलाल पिता का नाम: सरजू मकान संख्या : 333 आयु : 44 लिंग : पुरुष	फोटो उपलब्ध है	380	GRW2175529	नाम : गीरा पति का नाम: छोटेलाल मकान संख्या : 333 आयु : 43 लिंग : महिला	फोटो उपलब्ध है	381	IFV3400512	नाम : राम नरेश पिता का नाम: सुखराज मकान संख्या : 334 आयु : 52 लिंग : पुरुष	फोटो उपलब्ध है
382	UP/40/198/0288442	नाम : पुजारी पिता का नाम: झगरु मकान संख्या : 334 आयु : 49 लिंग : पुरुष	फोटो उपलब्ध है	383	GRW2782928	नाम : इन्दु पति का नाम: पुजारी मकान संख्या : 334 आयु : 47 लिंग : महिला	फोटो उपलब्ध है	384	IFV0331199	नाम : कालिन्दी पति का नाम: सोहन मकान संख्या : 334 आयु : 41 लिंग : महिला	फोटो उपलब्ध है
385	UP/40/198/0288152	नाम : बन्हू पिता का नाम: बिगन मकान संख्या : 335 आयु : 59 लिंग : पुरुष	फोटो उपलब्ध है	386	UP/40/198/0288153	नाम : रम्भा पति का नाम: बन्हू मकान संख्या : 335 आयु : 58 लिंग : महिला	फोटो उपलब्ध है	387	IFV1741024	नाम : धुरूप पिता का नाम: बिगन मकान संख्या : 335 आयु : 49 लिंग : पुरुष	फोटो उपलब्ध है
388	IFV1741420	नाम : सुनील पिता का नाम: बन्हू मकान संख्या : 335 आयु : 33 लिंग : पुरुष	फोटो उपलब्ध है	389	IFV2555241	नाम : पिन्दु पिता का नाम: ध्रुव मकान संख्या : 335 आयु : 30 लिंग : पुरुष	फोटो उपलब्ध है	390	GRW2782902	नाम : चनवा पति का नाम: ध्रुप मकान संख्या : 335क आयु : 46 लिंग : महिला	फोटो उपलब्ध है

391	IFV1741438	392	UP/40/198/0288134	393	UP/40/198/0288135
नाम : महात्म पिता का नाम: भोज मकान संख्या : 337 आयु : 79 लिंग : पुरुष	फोटो उपलब्ध है	नाम : मोहन पिता का नाम: शिवरतन मकान संख्या : 337 आयु : 74 लिंग : पुरुष	फोटो उपलब्ध है	नाम : कुअरी पति का नाम: मोहन मकान संख्या : 337 आयु : 73 लिंग : महिला	फोटो उपलब्ध है
394	GRW2557163	395	IFV1740984	396	IFV1740992
नाम : शम्भू पिता का नाम: मोहन मकान संख्या : 337 आयु : 48 लिंग : पुरुष	फोटो उपलब्ध है	नाम : नन्दकिशोर पिता का नाम: महेश मकान संख्या : 337 आयु : 47 लिंग : पुरुष	फोटो उपलब्ध है	नाम : राबडी पति का नाम: नन्दकिशोर मकान संख्या : 337 आयु : 45 लिंग : महिला	फोटो उपलब्ध है
397	GRW2557114	398	GRW2557122	399	UP/40/198/0288137
नाम : रबडी पति का नाम: शम्भु मकान संख्या : 337 आयु : 41 लिंग : महिला	फोटो उपलब्ध है	नाम : मीरा पति का नाम: प्रभु मकान संख्या : 337 आयु : 39 लिंग : महिला	फोटो उपलब्ध है	नाम : आशा पति का नाम: तुफानी मकान संख्या : 337क आयु : 49 लिंग : महिला	फोटो उपलब्ध है
400	UP/40/198/0288136	401	IFV2876373	402	GRW2557072
नाम : तुफानी पिता का नाम: मोहन मकान संख्या : 337क आयु : 49 लिंग : पुरुष	फोटो उपलब्ध है	नाम : दीपक पिता का नाम: तुफानी मकान संख्या : 337क आयु : 31 लिंग : पुरुष	फोटो उपलब्ध है	नाम : ठाकुर पिता का नाम: बंशी मकान संख्या : 338 आयु : 70 लिंग : पुरुष	फोटो उपलब्ध है
403	IFV0331231	404	IFV0331223	405	IFV1741040
नाम : गुदीया पति का नाम: ठाकुर मकान संख्या : 338 आयु : 64 लिंग : महिला	फोटो उपलब्ध है	नाम : जितेन्द्र पिता का नाम: ठाकुर मकान संख्या : 338 आयु : 42 लिंग : पुरुष	फोटो उपलब्ध है	नाम : रिकू पति का नाम: जितेन्द्र मकान संख्या : 338 आयु : 36 लिंग : महिला	फोटो उपलब्ध है
406	GRW2783215	407	GRW1478783	408	GRW2783140
नाम : दुर्गा पिता का नाम: मखन मकान संख्या : 340 आयु : 64 लिंग : पुरुष	फोटो उपलब्ध है	नाम : प्रभावती पति का नाम: दुर्गा मकान संख्या : 340 आयु : 63 लिंग : महिला	फोटो उपलब्ध है	नाम : आशा पति का नाम: प्रभु मकान संख्या : 340 आयु : 45 लिंग : महिला	फोटो उपलब्ध है
409	GRW2783082	410	UP/40/198/0288439	411	IFV1154947
नाम : मौली पति का नाम: अर्जुन मकान संख्या : 341 आयु : 73 लिंग : महिला	फोटो उपलब्ध है	नाम : सीताराम पिता का नाम: अर्जुन मकान संख्या : 341 आयु : 49 लिंग : पुरुष	फोटो उपलब्ध है	नाम : शारदा पति का नाम: सीताराम मकान संख्या : 341 आयु : 47 लिंग : महिला	फोटो उपलब्ध है
412	IFV1741453	413	IFV3400538	414	IFV3400546
नाम : प्रभावती पति का नाम: उमेश मकान संख्या : 341 आयु : 42 लिंग : महिला	फोटो उपलब्ध है	नाम : अनिता देवी पति का नाम: इंद्रजीत मकान संख्या : 341 आयु : 30 लिंग : महिला	फोटो उपलब्ध है	नाम : इंद्रजित पिता का नाम: अर्जुन मकान संख्या : 341 आयु : 27 लिंग : पुरुष	फोटो उपलब्ध है
415	GRW1421619	416	GRW1421643	417	GRW3003712
नाम : रामकलिया पति का नाम: झोटिल मकान संख्या : 342 आयु : 68 लिंग : महिला	फोटो उपलब्ध है	नाम : मगरी पति का नाम: सागर मकान संख्या : 342 आयु : 58 लिंग : महिला	फोटो उपलब्ध है	नाम : गुड्डू पिता का नाम: सागर मकान संख्या : 342 आयु : 43 लिंग : पुरुष	फोटो उपलब्ध है
418	IFV3278462	419	IFV1741479	420	UP/40/198/0288120
नाम : गायत्री पति का नाम: गुड्डू मकान संख्या : 342 आयु : 37 लिंग : महिला	फोटो उपलब्ध है	नाम : राजू पिता का नाम: सागर मकान संख्या : 342 आयु : 32 लिंग : पुरुष	फोटो उपलब्ध है	नाम : मरछिया पति का नाम: सुखराज मकान संख्या : 343 आयु : 49 लिंग : महिला	फोटो उपलब्ध है

421	IFV2355501	नाम : इन्दू पति का नाम: रामनरेश मकान संख्या : 343 आयु : 48 लिंग : महिला	फोटो उपलब्ध है	422	UP/40/198/0288160	नाम : गम्हा पिता का नाम: घुपन मकान संख्या : 345 आयु : 69 लिंग : पुरुष	फोटो उपलब्ध है	423	UP/40/198/0288161	नाम : अतवरिया पति का नाम: गम्हा मकान संख्या : 345 आयु : 68 लिंग : महिला	फोटो उपलब्ध है
424	IFV2233617	नाम : रंगीला पिता का नाम: गम्हा मकान संख्या : 345 आयु : 32 लिंग : पुरुष	फोटो उपलब्ध है	425	IFV2233609	नाम : अखिलेश पिता का नाम: गम्हा मकान संख्या : 345 आयु : 32 लिंग : पुरुष	फोटो उपलब्ध है	426	IFV4112447	नाम : अभय कुमार पिता का नाम: लखीचंद पटेल मकान संख्या : 346 आयु : 20 लिंग : पुरुष	फोटो उपलब्ध है
427	IFV4103727	नाम : कन्हैया पिता का नाम: रामाधार मकान संख्या : 347 आयु : 30 लिंग : पुरुष	फोटो उपलब्ध है	428	IFV4098901	नाम : बलीराम यादव पिता का नाम: रामाधार यादव मकान संख्या : 356 आयु : 21 लिंग : पुरुष	फोटो उपलब्ध है	429	UP/40/198/0288190	नाम : अनरुद्ध पिता का नाम: बिहारी मकान संख्या : 366 आयु : 48 लिंग : पुरुष	फोटो उपलब्ध है
430	IFV0331140	नाम : उर्मिला पति का नाम: अनरुद्ध मकान संख्या : 366 आयु : 45 लिंग : महिला	फोटो उपलब्ध है	431	IFV0331132	नाम : नन्दकिशोर पिता का नाम: सोहिल मकान संख्या : 367 आयु : 47 लिंग : पुरुष	फोटो उपलब्ध है	432	IFV3802105	नाम : श्वेता पाल पिता का नाम: नंदकिशोर पाल मकान संख्या : 367 आयु : 22 लिंग : महिला	फोटो उपलब्ध है
433	IFV3722907	नाम : किरन देवी पति का नाम: सुनील कुमार मकान संख्या : 372 आयु : 31 लिंग : महिला	फोटो उपलब्ध है	434	IFV3721735	नाम : पिंकी देवी पति का नाम: देवेंद्र पाठक मकान संख्या : 390 आयु : 36 लिंग : महिला	फोटो उपलब्ध है	435	IFV3721859	नाम : सुनीता देवी पति का नाम: मुकेश पाठक मकान संख्या : 391 आयु : 40 लिंग : महिला	फोटो उपलब्ध है
436	IFV4025086	नाम : विकेश कुमार पिता का नाम: सुरेश पाल मकान संख्या : 413 आयु : 21 लिंग : पुरुष	फोटो उपलब्ध है	437	IFV4124392	नाम : पंचानंद पटेल पिता का नाम: पिटू पटेल मकान संख्या : 432 आयु : 20 लिंग : पुरुष	फोटो उपलब्ध है	438	IFV4068896	नाम : रवींद्र कुमार यादव पिता का नाम: लालबाबू यादव मकान संख्या : 434 आयु : 21 लिंग : पुरुष	फोटो उपलब्ध है
439	IFV4068888	नाम : आनंद कुमार यादव पिता का नाम: मुन्ना यादव मकान संख्या : 437 आयु : 20 लिंग : पुरुष	फोटो उपलब्ध है	440	IFV4068854	नाम : राहुल कुमार यादव पिता का नाम: मुन्ना यादव मकान संख्या : 438 आयु : 23 लिंग : पुरुष	फोटो उपलब्ध है	441	IFV4025318	नाम : शिव कुमारी पति का नाम: झगरु मकान संख्या : 442 आयु : 27 लिंग : महिला	फोटो उपलब्ध है
442	UP/40/198/0288217	नाम : श्यामबदन पिता का नाम: रामजस मकान संख्या : 448 आयु : 69 लिंग : पुरुष	फोटो उपलब्ध है	443	IFV0308114	नाम : अशोक पिता का नाम: श्यामबदन मकान संख्या : 448 आयु : 52 लिंग : पुरुष	फोटो उपलब्ध है	444	IFV3403144	नाम : अनिल कुशवाहा पिता का नाम: श्याम बदन कुशवाहा मकान संख्या : 448 आयु : 47 लिंग : पुरुष	फोटो उपलब्ध है
445	IFV0307306	नाम : कमलावती पति का नाम: अनिल मकान संख्या : 448 आयु : 46 लिंग : महिला	फोटो उपलब्ध है	446	IFV0308106	नाम : संध्या पति का नाम: अशोक मकान संख्या : 448 आयु : 43 लिंग : महिला	फोटो उपलब्ध है	447	GRW1478999	नाम : संजय पिता का नाम: श्यामबदन मकान संख्या : 448 आयु : 42 लिंग : पुरुष	फोटो उपलब्ध है
# 448	IFV1154871	नाम : बसंती देवी माता का नाम: रमाशंकर मकान संख्या : 449 आयु : 54 लिंग : महिला	फोटो उपलब्ध है	# 449	GRW2555795	नाम : संतराज कुशवाहा पिता का नाम: रमाशंकर मकान संख्या : 449 आयु : 39 लिंग : पुरुष	फोटो उपलब्ध है	# 450	IFV1741073	नाम : रुपा देवी पति का नाम: संतराज कुशवाहा मकान संख्या : 449 आयु : 34 लिंग : महिला	फोटो उपलब्ध है

451	IFV1741065	452	IFV0019372	453	IFV0019364
नाम : काजल पति का नाम: संजय मकान संख्या : 449 आयु : 33 लिंग : महिला	फोटो उपलब्ध है	नाम : विनोद पिता का नाम: राजेन्द्र मकान संख्या : 451क आयु : 41 लिंग : पुरुष	फोटो उपलब्ध है	नाम : राजेश पिता का नाम: संगम मकान संख्या : 451क आयु : 40 लिंग : पुरुष	फोटो उपलब्ध है
454	IFV0019398	455	GRW2555860	456	GRW2555902
नाम : सोनीया पति का नाम: विनोद मकान संख्या : 451क आयु : 37 लिंग : महिला	फोटो उपलब्ध है	नाम : पवनकुमार पिता का नाम: संगम मकान संख्या : 452 आयु : 59 लिंग : पुरुष	फोटो उपलब्ध है	नाम : कृष्णावती पति का नाम: पवनकुमार मकान संख्या : 452 आयु : 58 लिंग : महिला	फोटो उपलब्ध है
457	IFV2876399	458	GRW2782613	459	UP/40/198/0288215
नाम : प्रमोद पिता का नाम: पवन कुमार मकान संख्या : 452 आयु : 31 लिंग : पुरुष	फोटो उपलब्ध है	नाम : जदू पिता का नाम: संगम मकान संख्या : 453 आयु : 65 लिंग : पुरुष	फोटो उपलब्ध है	नाम : दुर्गावती पति का नाम: जदू मकान संख्या : 453 आयु : 63 लिंग : महिला	फोटो उपलब्ध है
460	UP/40/198/0288216	461	UP/40/198/0288453	462	IFV4062030
नाम : रजू पिता का नाम: संगम मकान संख्या : 454 आयु : 54 लिंग : पुरुष	फोटो उपलब्ध है	नाम : इमीरती पति का नाम: राजू मकान संख्या : 454 आयु : 53 लिंग : महिला	फोटो उपलब्ध है	नाम : अमर पिता का नाम: काशी मकान संख्या : 455 आयु : 42 लिंग : पुरुष	फोटो उपलब्ध है
463	UP/40/198/0288211	464	UP/40/198/0288212	465	IFV1154897
नाम : कृष्णा पिता का नाम: देवधारी मकान संख्या : 456 आयु : 79 लिंग : पुरुष	फोटो उपलब्ध है	नाम : शकुन्तला पति का नाम: कृष्णा मकान संख्या : 456 आयु : 77 लिंग : महिला	फोटो उपलब्ध है	नाम : धर्मवीर पिता का नाम: कृष्णा मकान संख्या : 456 आयु : 53 लिंग : पुरुष	फोटो उपलब्ध है
466	IFV0331025	467	IFV0019356	468	IFV1419266
नाम : सुनीता पति का नाम: धर्मवीर मकान संख्या : 456 आयु : 52 लिंग : महिला	फोटो उपलब्ध है	नाम : रबडी पति का नाम: विरेन्द्र मकान संख्या : 456 आयु : 38 लिंग : महिला	फोटो उपलब्ध है	नाम : ब्रजेश पिता का नाम: श्रीकिशुन मकान संख्या : 456 आयु : 37 लिंग : पुरुष	फोटो उपलब्ध है
469	IFV1419258	470	IFV1741099	471	IFV2876381
नाम : सरिता पति का नाम: देवेश मकान संख्या : 456 आयु : 35 लिंग : महिला	फोटो उपलब्ध है	नाम : प्रियंका पति का नाम: ब्रजेश मकान संख्या : 456 आयु : 35 लिंग : महिला	फोटो उपलब्ध है	नाम : लोकेश पिता का नाम: लालबाबु मकान संख्या : 457 आयु : 31 लिंग : पुरुष	फोटो उपलब्ध है
472	IFV3400470	473	UP/40/198/0288210	474	GRW1478924
नाम : सुमन निषाद पिता का नाम: गणेश निषाद मकान संख्या : 457 आयु : 24 लिंग : महिला	फोटो उपलब्ध है	नाम : दरपानी पति का नाम: कोकिल मकान संख्या : 457क आयु : 81 लिंग : महिला	फोटो उपलब्ध है	नाम : गनेश पिता का नाम: कोकिल मकान संख्या : 457क आयु : 59 लिंग : पुरुष	फोटो उपलब्ध है
# 475	IFV4300976	476	IFV0019406	477	IFV0330977
नाम : लाल बाबू निषाद पिता का नाम: कोकिला निषाद मकान संख्या : 457क आयु : 51 लिंग : पुरुष	फोटो उपलब्ध है	नाम : चन्देश्वर पिता का नाम: बच्चा मकान संख्या : 457ख आयु : 41 लिंग : पुरुष	फोटो उपलब्ध है	नाम : विरेन्द्र पिता का नाम: रामसनेही मकान संख्या : 458 आयु : 42 लिंग : पुरुष	फोटो उपलब्ध है
# 478	IFV2876217	# 479	IFV2876191	480	GRW2260446
नाम : महेंद्र निषाद पिता का नाम: रामसनेही निषाद मकान संख्या : 458 आयु : 45 लिंग : पुरुष	फोटो उपलब्ध है	नाम : इन्द्रावती देवी पति का नाम: महेंद्र मकान संख्या : 458 आयु : 51 लिंग : महिला	फोटो उपलब्ध है	नाम : ब्रहमदेव पिता का नाम: सिवप्रसाद मकान संख्या : 459 आयु : 64 लिंग : पुरुष	फोटो उपलब्ध है

481	UP/40/198/0288208	482	IFV0307298	483	IFV0019422
नाम : फूलमति पति का नाम: ब्रह्मदेव मकान संख्या : 459 आयु : 61 लिंग : महिला	फोटो उपलब्ध है	नाम : सिकन्दर पिता का नाम: ब्रह्मदेव मकान संख्या : 459 आयु : 42 लिंग : पुरुष	फोटो उपलब्ध है	नाम : जितेन्द्र पिता का नाम: ब्रह्मदेव मकान संख्या : 459 आयु : 41 लिंग : पुरुष	फोटो उपलब्ध है
484	IFV2876167	485	UP/40/198/0288204	486	IFV3745726
नाम : सरिता देवी पति का नाम: सिकन्दर मकान संख्या : 459 आयु : 37 लिंग : महिला	फोटो उपलब्ध है	नाम : विश्वनाथ पिता का नाम: शिवप्रसाद मकान संख्या : 460 आयु : 67 लिंग : पुरुष	फोटो उपलब्ध है	नाम : तेतरी पति का नाम: विश्वनाथ मकान संख्या : 460 आयु : 49 लिंग : महिला	फोटो उपलब्ध है
487	IFV0019331	488	UP/40/198/0288206	489	UP/40/198/0288207
नाम : राजेश पिता का नाम: विश्वनाथ मकान संख्या : 460 आयु : 39 लिंग : पुरुष	फोटो उपलब्ध है	नाम : गगनदेव पिता का नाम: सिवप्रसाद मकान संख्या : 461 आयु : 66 लिंग : पुरुष	फोटो उपलब्ध है	नाम : मरजदीया पति का नाम: गगनदेव मकान संख्या : 461 आयु : 64 लिंग : महिला	फोटो उपलब्ध है
490	IFV2876001	491	IFV3729779	492	IFV2556033
नाम : नन्दलाल पिता का नाम: गगनदेव मकान संख्या : 461 आयु : 53 लिंग : पुरुष	फोटो उपलब्ध है	नाम : पुनीता कुमारी पति का नाम: राजेश चौरसिया मकान संख्या : 530 आयु : 34 लिंग : महिला	फोटो उपलब्ध है	नाम : जवाहर पिता का नाम: सुखराज मकान संख्या : २४३ आयु : 52 लिंग : पुरुष	फोटो उपलब्ध है
493	IFV2555076	494	IFV2555035	495	IFV2554863
नाम : विशुनी देवी पति का नाम: भरथ मकान संख्या : २२४ आयु : 47 लिंग : महिला	फोटो उपलब्ध है	नाम : सविता पति का नाम: वनारसी मकान संख्या : २८९ आयु : 44 लिंग : महिला	फोटो उपलब्ध है	नाम : ललिता देवी पति का नाम: श्याम प्रसाद मकान संख्या : ३०४ आयु : 39 लिंग : महिला	फोटो उपलब्ध है
496	IFV2554772	497	IFV2555860	498	IFV2554525
नाम : सरोज पति का नाम: अमरनाथ मकान संख्या : ३०४ आयु : 37 लिंग : महिला	फोटो उपलब्ध है	नाम : अनिल पिता का नाम: रामनरेश मकान संख्या : २८४ आयु : 37 लिंग : पुरुष	फोटो उपलब्ध है	नाम : रूबि देवी पति का नाम: बबुना प्रसाद मकान संख्या : ३०४ आयु : 34 लिंग : महिला	फोटो उपलब्ध है
499	IFV2553485	500	IFV2556207	501	IFV2556736
नाम : भोला पिता का नाम: मनेजर मकान संख्या : ३२५ आयु : 32 लिंग : पुरुष	फोटो उपलब्ध है	नाम : सरोज पति का नाम: अनिल मकान संख्या : २२३ आयु : 32 लिंग : महिला	फोटो उपलब्ध है	नाम : धनजी पिता का नाम: छटु मकान संख्या : २४२ आयु : 32 लिंग : पुरुष	फोटो उपलब्ध है
502	IFV2355428	503	IFV2468551	504	IFV2355543
नाम : बंका पिता का नाम: लक्ष्मी मकान संख्या : 241क आयु : 68 लिंग : पुरुष	फोटो उपलब्ध है	नाम : मोतीलाल पिता का नाम: चन्द्रदेव मकान संख्या : 217क आयु : 64 लिंग : पुरुष	फोटो उपलब्ध है	नाम : रजली पति का नाम: रघू मकान संख्या : 451क आयु : 63 लिंग : महिला	फोटो उपलब्ध है
505	IFV2355550	506	IFV2355568	507	IFV2289932
नाम : सोलनी पति का नाम: गनेश मकान संख्या : 457क आयु : 57 लिंग : महिला	फोटो उपलब्ध है	नाम : लालपरी पति का नाम: लालबाबू मकान संख्या : 457क आयु : 48 लिंग : महिला	फोटो उपलब्ध है	नाम : त्रिभुवन पिता का नाम: गोर्धन मकान संख्या : 212क आयु : 36 लिंग : पुरुष	फोटो उपलब्ध है
508	IFV2289940	509	IFV2233534	510	IFV2289908
नाम : सीमा पति का नाम: ब्रह्मा मकान संख्या : 212क आयु : 34 लिंग : महिला	फोटो उपलब्ध है	नाम : ननदकिशोर पिता का नाम: कुम्हा मकान संख्या : 228क आयु : 32 लिंग : पुरुष	फोटो उपलब्ध है	नाम : विधाराम पिता का नाम: रामदेव मकान संख्या : 209क आयु : 32 लिंग : पुरुष	फोटो उपलब्ध है

511	IFV2289999
नाम : गुड्डु पिता का नाम: गनेश मकान संख्या : 457क आयु : 32 लिंग : पुरुष	फोटो उपलब्ध है

512	GRW2174340
नाम : चिन्ता पति का नाम: हरेन्द्र मकान संख्या : 239ख आयु : 48 लिंग : महिला	फोटो उपलब्ध है

513	IFV2355477
नाम : उमेश पिता का नाम: भगु मकान संख्या : 313ख आयु : 48 लिंग : पुरुष	फोटो उपलब्ध है

514	IFV2472298
नाम : जितेन्द्र पिता का नाम: अलगू मकान संख्या : 218ख आयु : 41 लिंग : पुरुष	फोटो उपलब्ध है

515	IFV2233542
नाम : सांवरिया पति का नाम: रविन्द्र मकान संख्या : 228ख आयु : 33 लिंग : महिला	फोटो उपलब्ध है

516	1	IFV4284980	नाम : प्रिती पटेल पति का नाम: अरविंद सिंह पटेल मकान संख्या : 246ख आयु : 26 लिंग : महिला	फोटो उपलब्ध है
517	1	IFV4285003	नाम : सरस्वती देवी पति का नाम: अंगद पटेल मकान संख्या : 279 आयु : 22 लिंग : महिला	फोटो उपलब्ध है
518	1	IFV4320040	नाम : केवल देवी पति का नाम: उमेश शर्मा शर्मा मकान संख्या : 208 आयु : 42 लिंग : महिला	फोटो उपलब्ध है
519	1	IFV4324646	नाम : रमावती देवी पति का नाम: दशरथ मकान संख्या : 206के आयु : 28 लिंग : महिला	फोटो उपलब्ध है
520	1	IFV4324844	नाम : मंजू देवी पति का नाम: प्रमोद शाह मकान संख्या : 321 आयु : 29 लिंग : महिला	फोटो उपलब्ध है
521	1	IFV4324935	नाम : प्रमोद शाह अन्य: मंजू देवी मकान संख्या : 321 आयु : 31 लिंग : पुरुष	फोटो उपलब्ध है
522	1	IFV4325247	नाम : राहुल कुमार पिता का नाम: प्रदुमन मकान संख्या : 231के आयु : 23 लिंग : पुरुष	फोटो उपलब्ध है
523	1	IFV4325338	नाम : बिपिन पिता का नाम: प्रदुमन मकान संख्या : 231के आयु : 21 लिंग : पुरुष	फोटो उपलब्ध है
524	1	IFV4331690	नाम : प्रभु प्रसाद पिता का नाम: दुर्गा मकान संख्या : 340 आयु : 43 लिंग : पुरुष	फोटो उपलब्ध है
525	1	IFV4331799	नाम : इंदू मती देवी पति का नाम: दिलीप शर्मा मकान संख्या : 308 आयु : 32 लिंग : महिला	फोटो उपलब्ध है
526	1	IFV4340048	नाम : बुद्धेश्वर पिता का नाम: फुला मकान संख्या : 228ख आयु : 29 लिंग : पुरुष	फोटो उपलब्ध है
527	1	IFV4340402	नाम : उषा यादव पति का नाम: कन्हैया यादव मकान संख्या : 307 आयु : 23 लिंग : महिला	फोटो उपलब्ध है
528	1	IFV4340410	नाम : सूनर्पाती पति का नाम: कृष्णा कुमार मकान संख्या : 307 आयु : 20 लिंग : महिला	फोटो उपलब्ध है
529	1	IFV4384772	नाम : अंगद पटेल पिता का नाम: अमरनाथ मकान संख्या : 279 आयु : 24 लिंग : पुरुष	फोटो उपलब्ध है
530	1	IFV4385530	नाम : जवाहीर यादव पिता का नाम: शिवधनी यादव मकान संख्या : गौरी जगदीश आयु : 40 लिंग : पुरुष	फोटो उपलब्ध है
531	1	IFV4385738	नाम : मीना देवी पति का नाम: संतोष मकान संख्या : 125के आयु : 35 लिंग : महिला	फोटो उपलब्ध है
532	1	IFV4395596	नाम : इंदू मती देवी पति का नाम: दिलीप मकान संख्या : 308 आयु : 32 लिंग : महिला	फोटो उपलब्ध है
533	1	IFV4395885	नाम : प्रभु प्रसाद पिता का नाम: दुर्गा मकान संख्या : 340 आयु : 43 लिंग : पुरुष	फोटो उपलब्ध है

निर्वाचकों का सार :							
A) निर्वाचकों की संख्या :							
	नामावली का प्रकार	निर्वाचक नामावली की पहचान :	निर्वाचकों की संख्या :				
			पुरुष	महिला	तृतीय लिंग	कुल	
I	मूल नामावली	मूल नामावली	विशेष गहन पुनरीक्षण 2026 की एकीकृत अंतिम मूल निर्वाचक नामावली	281	234	0	515
II	परिवर्धन की सूची	पूरक 1	विशेष गहन पुनरीक्षण - 2026	8	10	0	18
III	विलोपन की सूची	पूरक 1	विशेष गहन पुनरीक्षण - 2026	0	0	0	0
IV	लिंग क्षेत्र में संशोधन के कारण अंतर			0	0	0	0
इस संशोधन के बाद इस सूची में नेट इलेक्टर (I+II-III+IV)				289	244	0	533
B) संशोधनों की संख्या :							
नामावली का प्रकार	निर्वाचक नामावली की पहचान :		संशोधनों की संख्या :				
पूरक 1	विशेष गहन पुनरीक्षण - 2026		9				

निर्वाचक रजिस्ट्रीकरण अधिकारी

E-मृतक, S-स्थानांतरित, R-पुनरावृत्ति, M-लापता, Q-अयोग्य