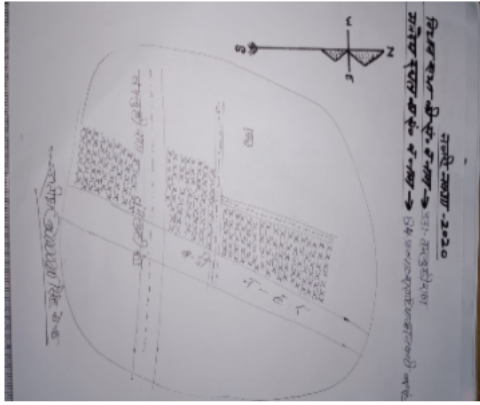


## निर्वाचक नामावली 2026 S24 उत्तर प्रदेश

विधानसभा निर्वाचन क्षेत्र की संख्या व नाम और आरक्षण स्थिति : 331 - तमकुही राज (सामान्य)		भाग संख्या : : 84																					
संसदीय निर्वाचन क्षेत्र की संख्या व नाम और आरक्षण स्थिति जिसमें विधानसभा निर्वाचन क्षेत्र स्थित है : 66 - देवरिया (सामान्य)																							
<b>1. पुनरीक्षण का विवरण</b>																							
पुनरीक्षण का वर्ष :	2026	<b>निर्वाचक नामावली की पहचान :</b>																					
अर्हता तिथि :	01-01-2026	विशेष गहन पुनरीक्षण 2026 की एकीकृत अंतिम मूल निर्वाचक नामावली																					
पुनरीक्षण का प्रकार :	विशेष गहन पुनरीक्षण 2026																						
प्रकाशन की तिथि :	10-04-2026																						
<b>2. भाग और मतदान क्षेत्र का विवरण :</b>																							
<b>भाग में अनुभागों की संख्या और नाम :</b>																							
1-रकबा दुलमा पट्टी		<table style="width: 100%; border-collapse: collapse;"> <tr> <td style="width: 60%;">मुख्य कस्बा अधवा ग्राम</td> <td style="width: 40%;">: रकबा दुलमा पट्टी</td> </tr> <tr> <td>वार्ड</td> <td>:</td> </tr> <tr> <td>डाकघर</td> <td>: सेवरही</td> </tr> <tr> <td>थाना</td> <td>: सेवरही</td> </tr> <tr> <td>पंचायत</td> <td>: रकबा दुलमा पट्टी</td> </tr> <tr> <td>ब्लॉक</td> <td>: दुदही</td> </tr> <tr> <td>तहसील</td> <td>: तमकुहीराज</td> </tr> <tr> <td>जिला</td> <td>: कुशीनगर</td> </tr> <tr> <td>पिन कोड</td> <td>: 274406</td> </tr> </table>				मुख्य कस्बा अधवा ग्राम	: रकबा दुलमा पट्टी	वार्ड	:	डाकघर	: सेवरही	थाना	: सेवरही	पंचायत	: रकबा दुलमा पट्टी	ब्लॉक	: दुदही	तहसील	: तमकुहीराज	जिला	: कुशीनगर	पिन कोड	: 274406
मुख्य कस्बा अधवा ग्राम	: रकबा दुलमा पट्टी																						
वार्ड	:																						
डाकघर	: सेवरही																						
थाना	: सेवरही																						
पंचायत	: रकबा दुलमा पट्टी																						
ब्लॉक	: दुदही																						
तहसील	: तमकुहीराज																						
जिला	: कुशीनगर																						
पिन कोड	: 274406																						
<b>3. मतदान स्थल का विवरण</b>																							
मतदान स्थल की संख्या और नाम :		मतदान स्थल के प्रकार (पुरुष / महिला / सामान्य) :		सामान्य																			
84 - सविलियन उच्च प्रा०वि०भगवानपुर कक्ष 2		इस भाग में सहायक मतदान स्थलों की संख्या :		0																			
मतदान स्थल का पता :																							
सविलियन उच्च प्रा० वि० भगवानपुर, रकबा दूलमा पट्टी																							
<b>4. निर्वाचकों की संख्या :</b>																							
प्रारम्भिक क्रम	अंतिम क्रम	कुल मतदाता																					
संख्या	संख्या	पुरुष	महिला	तृतीय लिंग	कुल																		
1	990	536	454	0	990																		

निर्वाचक रजिस्ट्रीकरण अधिकारी

Nazri Naksha



Google Map View



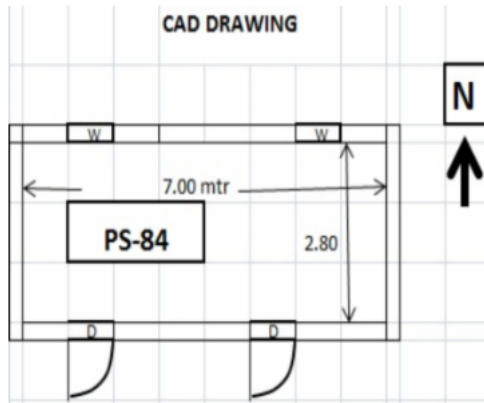
Polling Station Building Front View



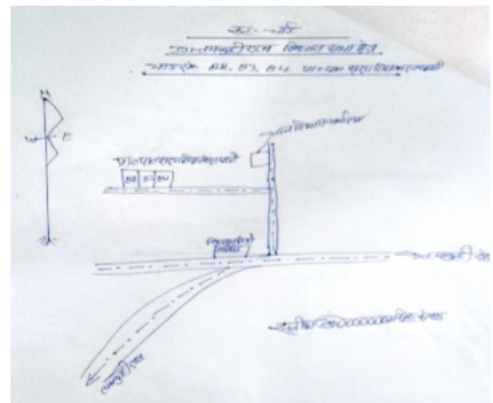
Polling Station Front View



Cad View



Key MAP View



1 नाम : रंजीत प्रजापति पिता का नाम: राजेंद्र प्रजापति मकान संख्या : 0 आयु : 28 लिंग : पुरुष	IFV3336328 फोटो उपलब्ध है	2 नाम : ममताज अंसारी पिता का नाम: जुम्मन अंसारी मकान संख्या : १८७ आयु : 35 लिंग : पुरुष	IFV2579530 फोटो उपलब्ध है	# 3 नाम : रियाजुद्दीन खान पिता का नाम: मनीर खान मकान संख्या : 1 आयु : 26 लिंग : पुरुष	IFV3389301 फोटो उपलब्ध है
4 नाम : प्रभावती पति का नाम: प्रयाग मकान संख्या : 02 आयु : 63 लिंग : महिला	GRW2629889 फोटो उपलब्ध है	5 नाम : सुमन पति का नाम: गोपाल भारती मकान संख्या : 7 आयु : 38 लिंग : महिला	IFV3036365 फोटो उपलब्ध है	6 नाम : शिवांगी तिवारी पिता का नाम: प्रभाकर तिवारी मकान संख्या : 8 आयु : 21 लिंग : महिला	IFV4050217 फोटो उपलब्ध है
7 नाम : इसबुन खातुन पति का नाम: अख्तर अली मकान संख्या : 25 8क आयु : 33 लिंग : महिला	IFV1752450 फोटो उपलब्ध है	8 नाम : झलरी देवी पति का नाम: सरवन मकान संख्या : 109 आयु : 56 लिंग : महिला	IFV4078580 फोटो उपलब्ध है	9 नाम : सहाबुन नैशा पति का नाम: अनवर मकान संख्या : 110 आयु : 30 लिंग : महिला	IFV3036084 फोटो उपलब्ध है
10 नाम : सुबाश पिता का नाम: घुर मकान संख्या : 114 आयु : 49 लिंग : पुरुष	GRW1459700 फोटो उपलब्ध है	11 नाम : विशाल कुमार चौहान पिता का नाम: सुबाश चौहान मकान संख्या : 114 आयु : 23 लिंग : पुरुष	IFV4086567 फोटो उपलब्ध है	12 नाम : मोहन पिता का नाम: गनेश मकान संख्या : 116 आयु : 63 लिंग : पुरुष	UP/40/198/0297561 फोटो उपलब्ध है
13 नाम : हीरा पिता का नाम: बच्चू मकान संख्या : 116 आयु : 62 लिंग : पुरुष	IFV1750009 फोटो उपलब्ध है	14 नाम : माधुरी पति का नाम: मोहन मकान संख्या : 116 आयु : 61 लिंग : महिला	GRW2851376 फोटो उपलब्ध है	15 नाम : उषा पति का नाम: नधुनी मकान संख्या : 116 आयु : 59 लिंग : महिला	IFV1749795 फोटो उपलब्ध है
16 नाम : गुमानी पिता का नाम: स्वामीनाथ मकान संख्या : 116 आयु : 53 लिंग : पुरुष	GRW2851574 फोटो उपलब्ध है	17 नाम : आरती पति का नाम: गुमानी मकान संख्या : 116 आयु : 50 लिंग : महिला	GRW2851301 फोटो उपलब्ध है	18 नाम : विजय पिता का नाम: स्वामीनाथ मकान संख्या : 116 आयु : 48 लिंग : पुरुष	GRW2799849 फोटो उपलब्ध है
19 नाम : राजकुमारी पति का नाम: विजय मकान संख्या : 116 आयु : 46 लिंग : महिला	GRW2851335 फोटो उपलब्ध है	20 नाम : ध्रुव पिता का नाम: स्वामीनाथ मकान संख्या : 116 आयु : 42 लिंग : पुरुष	IFV1749779 फोटो उपलब्ध है	21 नाम : भृगुनाथ पिता का नाम: हीरा मकान संख्या : 116 आयु : 40 लिंग : पुरुष	IFV0004739 फोटो उपलब्ध है
22 नाम : नन्दकिशोर पिता का नाम: मोहन मकान संख्या : 116 आयु : 39 लिंग : पुरुष	IFV0004747 फोटो उपलब्ध है	23 नाम : सोनी पति का नाम: ध्रुव मकान संख्या : 116 आयु : 39 लिंग : महिला	IFV1749787 फोटो उपलब्ध है	24 नाम : रमिता पति का नाम: भृगुनाथ मकान संख्या : 116 आयु : 35 लिंग : महिला	IFV1749753 फोटो उपलब्ध है
25 नाम : कमलेश पिता का नाम: हीरा मकान संख्या : 116 आयु : 33 लिंग : पुरुष	IFV1749761 फोटो उपलब्ध है	26 नाम : सन्तोष पिता का नाम: नधुनी मकान संख्या : 116 आयु : 33 लिंग : पुरुष	IFV1749803 फोटो उपलब्ध है	27 नाम : कमलावती देवी पति का नाम: संतोष मकान संख्या : ११६ आयु : 33 लिंग : महिला	IFV2576056 फोटो उपलब्ध है
28 नाम : प्रभु कुशवाहा पिता का नाम: हिरा कुशवाहा मकान संख्या : 116 आयु : 30 लिंग : पुरुष	IFV2878320 फोटो उपलब्ध है	29 नाम : ब्रिजेश कुमार गुप्ता पिता का नाम: गुमानी मकान संख्या : 116 आयु : 28 लिंग : पुरुष	IFV4137147 फोटो उपलब्ध है	30 नाम : राकेश पिता का नाम: गुमानी मकान संख्या : 116 आयु : 20 लिंग : पुरुष	IFV4137006 फोटो उपलब्ध है

31 नाम : अमरनाथ पिता का नाम: मोहन मकान संख्या : 116क आयु : 43 लिंग : पुरुष	GRW2571362 फोटो उपलब्ध है	32 नाम : सीमा पति का नाम: अमरनाथ मकान संख्या : 116क आयु : 40 लिंग : महिला	IFV0004754 फोटो उपलब्ध है	33 नाम : जगदीश पिता का नाम: अदालत मकान संख्या : 117 आयु : 78 लिंग : पुरुष	UP/40/198/0297407 फोटो उपलब्ध है
34 नाम : चानकली पति का नाम: जगदीश मकान संख्या : 117 आयु : 73 लिंग : महिला	GRW1454230 फोटो उपलब्ध है	35 नाम : सबीना पति का नाम: सलीम मकान संख्या : 117 आयु : 43 लिंग : महिला	IFV1048701 फोटो उपलब्ध है	36 नाम : समीम पिता का नाम: जगदीश मकान संख्या : 117 आयु : 42 लिंग : पुरुष	GRW2996270 फोटो उपलब्ध है
37 नाम : सकीना पति का नाम: समीम अली मकान संख्या : 117 आयु : 42 लिंग : महिला	IFV1048693 फोटो उपलब्ध है	38 नाम : सलीम पिता का नाम: जगदीश मकान संख्या : 117 आयु : 42 लिंग : पुरुष	GRW1745439 फोटो उपलब्ध है	39 नाम : एनुल निशा पति का नाम: जगदीश मकान संख्या : 117 आयु : 41 लिंग : महिला	GRW2696789 फोटो उपलब्ध है
40 नाम : सफीक पिता का नाम: नथुनी मकान संख्या : 118 आयु : 68 लिंग : पुरुष	UP/40/198/0297379 फोटो उपलब्ध है	41 नाम : मन्ताज पिता का नाम: सफीक मकान संख्या : 118 आयु : 42 लिंग : पुरुष	IFV1423177 फोटो उपलब्ध है	42 नाम : तैबुन पति का नाम: मन्ताज मकान संख्या : 118 आयु : 38 लिंग : महिला	IFV1043843 फोटो उपलब्ध है
43 नाम : इताज पिता का नाम: सफिक मकान संख्या : 118 आयु : 35 लिंग : पुरुष	IFV2572873 फोटो उपलब्ध है	44 नाम : शाजदा खानुन पति का नाम: इताज अंसारी मकान संख्या : 118 आयु : 31 लिंग : महिला	IFV3488046 फोटो उपलब्ध है	45 नाम : सदीक पिता का नाम: नथुनी मकान संख्या : 119 आयु : 67 लिंग : पुरुष	UP/40/198/0297376 फोटो उपलब्ध है
46 नाम : खुशबुन निशा पति का नाम: सदीक मकान संख्या : 119 आयु : 65 लिंग : महिला	UP/40/198/0297377 फोटो उपलब्ध है	47 नाम : जरीना पिता का नाम: सदीक मकान संख्या : 119 आयु : 32 लिंग : महिला	IFV1750629 फोटो उपलब्ध है	48 नाम : कंचन पिता का नाम: खुवलाल मकान संख्या : 120 आयु : 66 लिंग : पुरुष	UP/40/198/0297432 फोटो उपलब्ध है
49 नाम : अमरेश पिता का नाम: कंचन मकान संख्या : 120 आयु : 41 लिंग : पुरुष	IFV1422492 फोटो उपलब्ध है	50 नाम : प्रभुनाथ पिता का नाम: कंचन वर्मा मकान संख्या : 120 आयु : 37 लिंग : पुरुष	IFV2817450 फोटो उपलब्ध है	51 नाम : मनीषा देवी पति का नाम: अमरेश वर्मा मकान संख्या : 120 आयु : 37 लिंग : महिला	IFV2817468 फोटो उपलब्ध है
52 नाम : प्रभावती पति का नाम: अदालत मकान संख्या : 121 आयु : 76 लिंग : महिला	UP/40/198/0297428 फोटो उपलब्ध है	53 नाम : योगेन्द्र पिता का नाम: अदालत मकान संख्या : 121 आयु : 52 लिंग : पुरुष	UP/40/198/0297429 फोटो उपलब्ध है	54 नाम : बेबी पति का नाम: योगेन्द्र मकान संख्या : 121 आयु : 50 लिंग : महिला	GRW2615607 फोटो उपलब्ध है
55 नाम : विरेन्द्र पिता का नाम: अदालत मकान संख्या : 121 आयु : 44 लिंग : पुरुष	GRW1453919 फोटो उपलब्ध है	56 नाम : पुनम पति का नाम: विरेन्द्र मकान संख्या : 121 आयु : 43 लिंग : महिला	IFV1443738 फोटो उपलब्ध है	57 नाम : जर्नादन पिता का नाम: आदलत मकान संख्या : 121 आयु : 42 लिंग : पुरुष	GRW2571388 फोटो उपलब्ध है
58 नाम : दुर्गेश नन्दी पति का नाम: बलिस्टर मकान संख्या : 121 आयु : 41 लिंग : महिला	IFV0605444 फोटो उपलब्ध है	59 नाम : सत्येन्द्र कुमार वर्मा पिता का नाम: अदालत वर्मा मकान संख्या : 121 आयु : 29 लिंग : पुरुष	IFV2357242 फोटो उपलब्ध है	60 नाम : नंदनी वर्मा पति का नाम: राजन कुमार वर्मा मकान संख्या : 121 आयु : 28 लिंग : महिला	IFV3487873 फोटो उपलब्ध है

61	IFV3487691	IFV4020731	IFV4063590
नाम : राजन कुमार वर्मा पिता का नाम: अदालत वर्मा मकान संख्या : 121 आयु : 28 लिंग : पुरुष	फोटो उपलब्ध है	नाम : अरविंद वर्मा पिता का नाम: योगेंद्र वर्मा मकान संख्या : 121 आयु : 22 लिंग : पुरुष	फोटो उपलब्ध है
64	IFV3036035	IFV1750678	IFV1750686
नाम : साबरा पति का नाम: जाकिर मकान संख्या : 122 आयु : 53 लिंग : महिला	फोटो उपलब्ध है	नाम : मुन्नी पति का नाम: मोनाफ मकान संख्या : 122 आयु : 39 लिंग : महिला	फोटो उपलब्ध है
67	GRW1454206	UP/40/198/0297425	UP/40/198/0297426
नाम : समसाद पिता का नाम: बेचू मकान संख्या : 123 आयु : 47 लिंग : पुरुष	फोटो उपलब्ध है	नाम : राजमहमद पिता का नाम: इसमायल मकान संख्या : 124 आयु : 63 लिंग : पुरुष	फोटो उपलब्ध है
70	IFV1422526	IFV3451739	IFV2572907
नाम : बसीर पिता का नाम: राजमुहम्मद मकान संख्या : 124 आयु : 42 लिंग : पुरुष	फोटो उपलब्ध है	नाम : फ़ातमा खातुन पति का नाम: सेराज अहमद मकान संख्या : 124 आयु : 39 लिंग : महिला	फोटो उपलब्ध है
73	IFV1043884	UP/40/198/0297374	UP/40/198/0297375
नाम : तारा खातुन पति का नाम: वसीर मकान संख्या : 124 आयु : 37 लिंग : महिला	फोटो उपलब्ध है	नाम : साहबान पिता का नाम: खुरशेद मकान संख्या : 125 आयु : 63 लिंग : पुरुष	फोटो उपलब्ध है
76	IFV0602151	IFV3957313	IFV1043876
नाम : नूरआलम पिता का नाम: सहबान मकान संख्या : 125 आयु : 42 लिंग : पुरुष	फोटो उपलब्ध है	नाम : रेश्मा खातुन पति का नाम: नूर आलम मकान संख्या : 125 आयु : 40 लिंग : महिला	फोटो उपलब्ध है
79	IFV2572931	GRW2697977	UP/40/198/0297378
नाम : हुस्नतारा पति का नाम: अलीहुसेन मकान संख्या : 125 आयु : 32 लिंग : महिला	फोटो उपलब्ध है	नाम : हदीश पिता का नाम: नथुनी मकान संख्या : 127 आयु : 67 लिंग : पुरुष	फोटो उपलब्ध है
82	IFV3928314	IFV3928553	IFV3928587
नाम : हरून अंसारी पिता का नाम: हदिश मकान संख्या : 127 आयु : 37 लिंग : पुरुष	फोटो उपलब्ध है	नाम : जमालुद्दीन अंसारी पिता का नाम: हदिश अंसारी मकान संख्या : 127 आयु : 35 लिंग : पुरुष	फोटो उपलब्ध है
85	IFV3928322	IFV3928348	IFV4187175
नाम : सुहेल अंसारी पिता का नाम: हदिश अंसारी मकान संख्या : 127 आयु : 29 लिंग : पुरुष	फोटो उपलब्ध है	नाम : जसीमा खातुन पति का नाम: सुहेल अंसारी मकान संख्या : 127 आयु : 28 लिंग : महिला	फोटो उपलब्ध है
88	IFV3487972	IFV3721891	IFV3721958
नाम : अवधेश प्रजापति पिता का नाम: विश्वनाथ मकान संख्या : 136 आयु : 46 लिंग : पुरुष	फोटो उपलब्ध है	नाम : आशा देवी पति का नाम: अवधेश प्रजापति मकान संख्या : 136 आयु : 42 लिंग : महिला	फोटो उपलब्ध है
90			

91 नाम : अमलेश पिता का नाम: विश्वनाथ मकान संख्या : 136 आयु : 31 लिंग : पुरुष	IFV3740685 फोटो उपलब्ध है	92 नाम : रिखु पति का नाम: अमलेश मकान संख्या : 136 आयु : 28 लिंग : महिला	IFV3706843 फोटो उपलब्ध है	93 नाम : गुंजा प्रजापति पति का नाम: शिबू प्रजापति मकान संख्या : 136 आयु : 26 लिंग : महिला	IFV3487212 फोटो उपलब्ध है
94 नाम : दिप्पू प्रजापति पिता का नाम: हरिश्चंद्र मकान संख्या : 136 आयु : 26 लिंग : पुरुष	IFV3706983 फोटो उपलब्ध है	95 नाम : अनुप पिता का नाम: हरीशचन्द्र मकान संख्या : 136 आयु : 24 लिंग : पुरुष	IFV3707023 फोटो उपलब्ध है	96 नाम : राजा प्रजापति पिता का नाम: अवधेश प्रजापति मकान संख्या : 136 आयु : 24 लिंग : पुरुष	IFV4072864 फोटो उपलब्ध है
97 नाम : राजमती पति का नाम: उमेश मकान संख्या : 136 आयु : 23 लिंग : महिला	IFV3707098 फोटो उपलब्ध है	98 नाम : भोला पिता का नाम: भर मकान संख्या : 137 आयु : 73 लिंग : पुरुष	GRW2851384 फोटो उपलब्ध है	99 नाम : विधावती देवी पति का नाम: महंत प्रजापति मकान संख्या : 137 आयु : 63 लिंग : महिला	IFV3487188 फोटो उपलब्ध है
100 नाम : राजेन्द्र पिता का नाम: भर मकान संख्या : 137 आयु : 53 लिंग : पुरुष	IFV0004762 फोटो उपलब्ध है	101 नाम : उर्मिला पति का नाम: राजेन्द्र मकान संख्या : 137 आयु : 52 लिंग : महिला	UP/40/198/0297417 फोटो उपलब्ध है	102 नाम : मन्जू पति का नाम: रमाकान्त मकान संख्या : 137 आयु : 47 लिंग : महिला	GRW2629368 फोटो उपलब्ध है
103 नाम : राजेश पिता का नाम: भोला मकान संख्या : 137 आयु : 46 लिंग : पुरुष	GRW2615151 फोटो उपलब्ध है	104 नाम : प्रतिभा पति का नाम: राजेश मकान संख्या : 137 आयु : 44 लिंग : महिला	GRW2629533 फोटो उपलब्ध है	105 नाम : राकेश पिता का नाम: राजेन्द्र मकान संख्या : 137 आयु : 39 लिंग : पुरुष	IFV1749126 फोटो उपलब्ध है
106 नाम : रमाकान्त प्रजापति पिता का नाम: भोला प्रजापति मकान संख्या : 137 आयु : 38 लिंग : पुरुष	IFV3706926 फोटो उपलब्ध है	107 नाम : उषा पति का नाम: राकेश मकान संख्या : 137 आयु : 37 लिंग : महिला	IFV2356590 फोटो उपलब्ध है	# 108 नाम : अखलेश प्रजापति पिता का नाम: स्व० हंशराज मकान संख्या : 137 आयु : 37 लिंग : पुरुष	IFV2817518 फोटो उपलब्ध है
109 नाम : जालन्धर पिता का नाम: राजेन्द्र मकान संख्या : 137 आयु : 34 लिंग : पुरुष	IFV1749100 फोटो उपलब्ध है	# 110 नाम : प्रोमीला देवी पति का नाम: अखिलेश प्रजापति मकान संख्या : 137 आयु : 34 लिंग : महिला	IFV2817534 फोटो उपलब्ध है	111 नाम : कमलावती पति का नाम: जालन्धर मकान संख्या : 137 आयु : 33 लिंग : महिला	IFV1749118 फोटो उपलब्ध है
112 नाम : छोटेला पिता का नाम: राजेन्द्र मकान संख्या : 137 आयु : 33 लिंग : पुरुष	IFV1749134 फोटो उपलब्ध है	113 नाम : अंजली प्रजापति पिता का नाम: राजेश प्रजापति मकान संख्या : 137 आयु : 20 लिंग : महिला	IFV3989563 फोटो उपलब्ध है	114 नाम : मोती पिता का नाम: जंगी मकान संख्या : 138 आयु : 67 लिंग : पुरुष	UP/40/198/0297409 फोटो उपलब्ध है
115 नाम : रुदल पिता का नाम: जंगी मकान संख्या : 138 आयु : 63 लिंग : पुरुष	UP/40/198/0297411 फोटो उपलब्ध है	116 नाम : गउदी पति का नाम: रुदल मकान संख्या : 138 आयु : 58 लिंग : महिला	UP/40/198/0297412 फोटो उपलब्ध है	117 नाम : सादा हुसेन पिता का नाम: मोती मकान संख्या : 138 आयु : 47 लिंग : पुरुष	UP/40/198/0297410 फोटो उपलब्ध है
118 नाम : साहब हुसेन पिता का नाम: रुदल मकान संख्या : 138 आयु : 39 लिंग : पुरुष	IFV1749548 फोटो उपलब्ध है	119 नाम : अमीर हसन पिता का नाम: रुदल मकान संख्या : 138 आयु : 38 लिंग : पुरुष	IFV1749555 फोटो उपलब्ध है	120 नाम : अतमेरी खानुन पति का नाम: साहेब हुशैन मकान संख्या : 138 आयु : 37 लिंग : महिला	IFV2573715 फोटो उपलब्ध है

121	IFV1749159	IFV1749159	122	IFV3589405	IFV3589405	123	IFV3723665	IFV3723665
नाम : नूरजहां पति का नाम: सददाम मकान संख्या : 138 आयु : 36 लिंग : महिला	फोटो उपलब्ध है	फोटो उपलब्ध है	नाम : साबरा खातुन पिता का नाम: अमीर हसन मकान संख्या : 138 आयु : 27 लिंग : महिला	फोटो उपलब्ध है	फोटो उपलब्ध है	नाम : मुरारी पिता का नाम: विश्वनाथ मकान संख्या : 140 आयु : 67 लिंग : पुरुष	फोटो उपलब्ध है	फोटो उपलब्ध है
124	UP/40/198/0297435	UP/40/198/0297435	125	UP/40/198/0297434	UP/40/198/0297434	126	IFV3706900	IFV3706900
नाम : दुर्गावती पति का नाम: विश्वनाथ मकान संख्या : 140 आयु : 62 लिंग : महिला	फोटो उपलब्ध है	फोटो उपलब्ध है	नाम : विश्वनाथ पिता का नाम: खुबलाल मकान संख्या : 140 आयु : 62 लिंग : पुरुष	फोटो उपलब्ध है	फोटो उपलब्ध है	नाम : घनश्याम पिता का नाम: विश्वनाथ मकान संख्या : 140 आयु : 25 लिंग : पुरुष	फोटो उपलब्ध है	फोटो उपलब्ध है
127	IFV3706876	IFV3706876	128	GRW2615045	GRW2615045	129	UP/40/198/0297431	UP/40/198/0297431
नाम : सीमा पति का नाम: मुररिया मकान संख्या : 140 आयु : 23 लिंग : महिला	फोटो उपलब्ध है	फोटो उपलब्ध है	नाम : द्वारिका पिता का नाम: शिवरतन मकान संख्या : 141 आयु : 66 लिंग : पुरुष	फोटो उपलब्ध है	फोटो उपलब्ध है	नाम : सुशिला पति का नाम: द्वारिका मकान संख्या : 141 आयु : 62 लिंग : महिला	फोटो उपलब्ध है	फोटो उपलब्ध है
130	GRW1405794	GRW1405794	131	UP/40/198/0297436	UP/40/198/0297436	132	GRW1748102	GRW1748102
नाम : पारस पिता का नाम: शिवरतन मकान संख्या : 141 आयु : 59 लिंग : पुरुष	फोटो उपलब्ध है	फोटो उपलब्ध है	नाम : किसुनावती पति का नाम: पारस मकान संख्या : 141 आयु : 57 लिंग : महिला	फोटो उपलब्ध है	फोटो उपलब्ध है	नाम : मीरा पति का नाम: तारकेश्वर मकान संख्या : 141 आयु : 42 लिंग : महिला	फोटो उपलब्ध है	फोटो उपलब्ध है
133	IFV1422567	IFV1422567	134	IFV1422559	IFV1422559	135	IFV1422575	IFV1422575
नाम : दशरथ पिता का नाम: पारस मकान संख्या : 141 आयु : 40 लिंग : पुरुष	फोटो उपलब्ध है	फोटो उपलब्ध है	नाम : निर्मला देवी पति का नाम: दशरथ मकान संख्या : 141 आयु : 37 लिंग : महिला	फोटो उपलब्ध है	फोटो उपलब्ध है	नाम : कृष्णा पिता का नाम: पारस मकान संख्या : 141 आयु : 35 लिंग : पुरुष	फोटो उपलब्ध है	फोटो उपलब्ध है
136	IFV2573855	IFV2573855	137	IFV4149704	IFV4149704	138	IFV2573780	IFV2573780
नाम : मंकेश्वर वर्मा पिता का नाम: द्वारिका मकान संख्या : 141 आयु : 33 लिंग : पुरुष	फोटो उपलब्ध है	फोटो उपलब्ध है	नाम : नागेन्द्र वर्मा पिता का नाम: पारस वर्मा मकान संख्या : 141 आयु : 32 लिंग : पुरुष	फोटो उपलब्ध है	फोटो उपलब्ध है	नाम : विरेन्द्र वर्मा पिता का नाम: द्वारिका मकान संख्या : 141 आयु : 31 लिंग : पुरुष	फोटो उपलब्ध है	फोटो उपलब्ध है
139	IFV4150066	IFV4150066	140	GRW1405802	GRW1405802	141	UP/40/198/0297438	UP/40/198/0297438
नाम : सुनीता कुमारी पति का नाम: कृष्णा वर्मा मकान संख्या : 141 आयु : 28 लिंग : महिला	फोटो उपलब्ध है	फोटो उपलब्ध है	नाम : राजदेव पिता का नाम: चोकट मकान संख्या : 142 आयु : 63 लिंग : पुरुष	फोटो उपलब्ध है	फोटो उपलब्ध है	नाम : रमरतीया पति का नाम: राजदेव मकान संख्या : 142 आयु : 62 लिंग : महिला	फोटो उपलब्ध है	फोटो उपलब्ध है
142	IFV1750702	IFV1750702	143	IFV2573913	IFV2573913	144	UP/40/198/0300152	UP/40/198/0300152
नाम : छोटेला पिता का नाम: रामदेव मकान संख्या : 142 आयु : 33 लिंग : पुरुष	फोटो उपलब्ध है	फोटो उपलब्ध है	नाम : गुड्डी देवी पति का नाम: छोटेला मकान संख्या : 142 आयु : 32 लिंग : महिला	फोटो उपलब्ध है	फोटो उपलब्ध है	नाम : सुग्गी पति का नाम: जयनरायण मकान संख्या : 143 आयु : 57 लिंग : महिला	फोटो उपलब्ध है	फोटो उपलब्ध है
145	IFV3487402	IFV3487402	146	IFV2035988	IFV2035988	147	IFV2035996	IFV2035996
नाम : जयनारायण पिता का नाम: घूर महतो मकान संख्या : 143 आयु : 56 लिंग : महिला	फोटो उपलब्ध है	फोटो उपलब्ध है	नाम : उपेन्द्र पिता का नाम: जयनरायण मकान संख्या : 143 आयु : 42 लिंग : पुरुष	फोटो उपलब्ध है	फोटो उपलब्ध है	नाम : संध्या पति का नाम: उपेन्द्र मकान संख्या : 143 आयु : 40 लिंग : महिला	फोटो उपलब्ध है	फोटो उपलब्ध है
148	IFV3487303	IFV3487303	149	IFV3487253	IFV3487253	150	GRW1429786	GRW1429786
नाम : मंजेश चौहान पिता का नाम: सुग्गी मकान संख्या : 143 आयु : 31 लिंग : पुरुष	फोटो उपलब्ध है	फोटो उपलब्ध है	नाम : सुमन देवी पति का नाम: मंजेश चौहान मकान संख्या : 143 आयु : 29 लिंग : महिला	फोटो उपलब्ध है	फोटो उपलब्ध है	नाम : रेशमा पति का नाम: सुबाष मकान संख्या : 144 आयु : 55 लिंग : महिला	फोटो उपलब्ध है	फोटो उपलब्ध है

151	UP/40/198/0297329	नाम : गामा पिता का नाम: ढोढा मकान संख्या : 145 आयु : 69 लिंग : पुरुष	फोटो उपलब्ध है	152	UP/40/198/0297330	नाम : राजमती पति का नाम: गामा मकान संख्या : 145 आयु : 67 लिंग : महिला	फोटो उपलब्ध है	153	IFV3487345	नाम : किशनावती देवी पति का नाम: सिकंदर मकान संख्या : 145 आयु : 47 लिंग : महिला	फोटो उपलब्ध है
154	GRW2441905	नाम : सिकन्दर पिता का नाम: गामा मकान संख्या : 145 आयु : 43 लिंग : पुरुष	फोटो उपलब्ध है	155	GRW2696235	नाम : कैसर पिता का नाम: मैलादीन मकान संख्या : 145 आयु : 42 लिंग : पुरुष	फोटो उपलब्ध है	156	IFV0004770	नाम : विमला पति का नाम: धर्मेन्द्र मकान संख्या : 145 आयु : 41 लिंग : महिला	फोटो उपलब्ध है
157	IFV3441490	नाम : अलीमा ख़ातुन पति का नाम: कैसर मकान संख्या : 145 आयु : 36 लिंग : महिला	फोटो उपलब्ध है	158	UP/40/198/0297452	नाम : सुकवरिया पति का नाम: राजमंगल मकान संख्या : 146 आयु : 83 लिंग : महिला	फोटो उपलब्ध है	159	UP/40/198/0297447	नाम : रामनरायन पिता का नाम: जगदेव मकान संख्या : 146 आयु : 63 लिंग : पुरुष	फोटो उपलब्ध है
160	UP/40/198/0297449	नाम : प्रभा पति का नाम: रामनरायन मकान संख्या : 146 आयु : 61 लिंग : महिला	फोटो उपलब्ध है	161	GRW1454271	नाम : हरिलाल पिता का नाम: जगदेव मकान संख्या : 146 आयु : 59 लिंग : पुरुष	फोटो उपलब्ध है	162	UP/40/198/0297443	नाम : हेमन्ती पति का नाम: पहवारी मकान संख्या : 146 आयु : 57 लिंग : महिला	फोटो उपलब्ध है
163	GRW2800043	नाम : प्रेमिया पति का नाम: रविन्दर मकान संख्या : 146 आयु : 57 लिंग : महिला	फोटो उपलब्ध है	164	UP/40/198/0297441	नाम : मालती पति का नाम: शिवजी मकान संख्या : 146 आयु : 56 लिंग : महिला	फोटो उपलब्ध है	165	IFV2577161	नाम : रविन्दर पिता का नाम: मंगल मकान संख्या : 146 आयु : 56 लिंग : पुरुष	फोटो उपलब्ध है
166	IFV2878080	नाम : जोगिन्द्र पिता का नाम: राजमंगल मकान संख्या : 146 आयु : 56 लिंग : पुरुष	फोटो उपलब्ध है	167	UP/40/198/0297444	नाम : रीता पति का नाम: हरिलाल मकान संख्या : 146 आयु : 52 लिंग : महिला	फोटो उपलब्ध है	# 168	IFV4277893	नाम : बैजू देवी पति का नाम: योगेंद्र गुप्ता मकान संख्या : 146 आयु : 52 लिंग : पुरुष	फोटो उपलब्ध है
169	UP/40/198/0297451	नाम : हरिन्दर पिता का नाम: राजमंगल मकान संख्या : 146 आयु : 47 लिंग : पुरुष	फोटो उपलब्ध है	170	UP/40/198/0297445	नाम : सुनील पिता का नाम: शिवजी मकान संख्या : 146 आयु : 45 लिंग : पुरुष	फोटो उपलब्ध है	171	IFV0004796	नाम : रजनी पति का नाम: सुनिल मकान संख्या : 146 आयु : 39 लिंग : महिला	फोटो उपलब्ध है
172	IFV2573988	नाम : निभा देवी पति का नाम: प्रदीप गुप्ता मकान संख्या : 146 आयु : 33 लिंग : महिला	फोटो उपलब्ध है	173	IFV1749472	नाम : रतनजीत प्रताप नारायण पिता का नाम: पहवारी मकान संख्या : 146 आयु : 32 लिंग : पुरुष	फोटो उपलब्ध है	174	IFV1750710	नाम : अनील पिता का नाम: रवीन्दर मकान संख्या : 146 आयु : 32 लिंग : पुरुष	फोटो उपलब्ध है
175	IFV1750728	नाम : प्रदीप पिता का नाम: योगेन्द्र मकान संख्या : 146 आयु : 32 लिंग : पुरुष	फोटो उपलब्ध है	176	IFV2576148	नाम : संघ्या देवी पति का नाम: अनिल मकान संख्या : १४६ आयु : 32 लिंग : महिला	फोटो उपलब्ध है	177	IFV2577450	नाम : दीपक कुमार पिता का नाम: रामनरायण मकान संख्या : 146 आयु : 30 लिंग : पुरुष	फोटो उपलब्ध है
178	IFV2573947	नाम : संदीप कुमार पिता का नाम: योगेन्द्र गुप्ता मकान संख्या : 146 आयु : 30 लिंग : पुरुष	फोटो उपलब्ध है	179	IFV3036183	नाम : रेखा देवी पति का नाम: संदीप गुप्ता मकान संख्या : 146 आयु : 28 लिंग : महिला	फोटो उपलब्ध है	180	IFV4163770	नाम : सुभावती कुमारी पति का नाम: उपेंद्र गुप्ता मकान संख्या : 146 आयु : 26 लिंग : महिला	फोटो उपलब्ध है

181	IFV4163762	182	GRW2851350	183	GRW2851368
नाम : उपेन्द्र गुप्ता पिता का नाम: रमेश शाह मकान संख्या : 146 आयु : 24 लिंग : पुरुष	फोटो उपलब्ध है	नाम : गम्हा पिता का नाम: जगदेव मकान संख्या : 146ख आयु : 73 लिंग : पुरुष	फोटो उपलब्ध है	नाम : कुन्ती पति का नाम: गामा मकान संख्या : 146ख आयु : 63 लिंग : महिला	फोटो उपलब्ध है
184	UP/40/198/0300144	185	UP/40/198/0300147	186	UP/40/198/0300148
नाम : भागीरथी पिता का नाम: नगीना मकान संख्या : 147 आयु : 46 लिंग : पुरुष	फोटो उपलब्ध है	नाम : रामअशीश पिता का नाम: गुल्ली मकान संख्या : 148 आयु : 53 लिंग : पुरुष	फोटो उपलब्ध है	नाम : तुरन्ती पति का नाम: रामअशीश मकान संख्या : 148 आयु : 53 लिंग : महिला	फोटो उपलब्ध है
187	IFV1751353	188	IFV1752344	189	IFV1751361
नाम : ओमप्रकाश पिता का नाम: गुल्ली मकान संख्या : 148 आयु : 50 लिंग : पुरुष	फोटो उपलब्ध है	नाम : मुन्ना पिता का नाम: गुल्ली मकान संख्या : 148 आयु : 49 लिंग : पुरुष	फोटो उपलब्ध है	नाम : सोनी पति का नाम: ओमप्रकाश मकान संख्या : 148 आयु : 44 लिंग : महिला	फोटो उपलब्ध है
190	IFV1752351	191	IFV1751973	192	IFV4138608
नाम : मोती पति का नाम: मुन्ना मकान संख्या : 148 आयु : 44 लिंग : महिला	फोटो उपलब्ध है	नाम : रमेश पिता का नाम: रामआशीष मकान संख्या : 148 आयु : 31 लिंग : पुरुष	फोटो उपलब्ध है	नाम : शक्तिमान साह पिता का नाम: रामआशीष साह मकान संख्या : 148 आयु : 24 लिंग : पुरुष	फोटो उपलब्ध है
193	IFV4162913	194	GRW2996353	195	UP/40/198/0297331
नाम : सुजीत कुमार शाह पिता का नाम: ओम प्रकाश मकान संख्या : 148 आयु : 21 लिंग : पुरुष	फोटो उपलब्ध है	नाम : श्रीकिसन पिता का नाम: ढोढा मकान संख्या : 149 आयु : 59 लिंग : पुरुष	फोटो उपलब्ध है	नाम : दुलारी पति का नाम: श्रीकिसन मकान संख्या : 149 आयु : 57 लिंग : महिला	फोटो उपलब्ध है
196	IFV1048719	197	IFV2817542	198	IFV4194379
नाम : राधेश्याम पिता का नाम: श्रीकिशुन मकान संख्या : 149 आयु : 35 लिंग : पुरुष	फोटो उपलब्ध है	नाम : रींकू देवी पति का नाम: राधेश्याम मकान संख्या : 149 आयु : 34 लिंग : महिला	फोटो उपलब्ध है	नाम : राजकुमारी पति का नाम: शत्रुघन मकान संख्या : 149 आयु : 32 लिंग : महिला	फोटो उपलब्ध है
199	IFV3036134	200	IFV3036175	201	UP/40/198/0300493
नाम : शत्रुघन पिता का नाम: श्रीकिशुन मकान संख्या : 149 आयु : 29 लिंग : पुरुष	फोटो उपलब्ध है	नाम : मुकेश पिता का नाम: श्रीकिशुन मकान संख्या : 149 आयु : 27 लिंग : पुरुष	फोटो उपलब्ध है	नाम : इन्द्रासन पिता का नाम: भर मकान संख्या : 151 आयु : 73 लिंग : पुरुष	फोटो उपलब्ध है
202	UP/40/198/0300153	203	IFV2579027	204	UP/40/198/0300494
नाम : बचिया पति का नाम: इन्द्रासन मकान संख्या : 151 आयु : 70 लिंग : महिला	फोटो उपलब्ध है	नाम : राजकिशोर पिता का नाम: इन्द्रासन मकान संख्या : 151 आयु : 52 लिंग : पुरुष	फोटो उपलब्ध है	नाम : फू लझरिया पति का नाम: किशोर मकान संख्या : 151 आयु : 47 लिंग : महिला	फोटो उपलब्ध है
205	GRW2851046	206	IFV1275338	207	IFV1275346
नाम : अनीता देवी पति का नाम: विरेन्द्र चौहान मकान संख्या : 151 आयु : 46 लिंग : महिला	फोटो उपलब्ध है	नाम : हरेन्द्र पिता का नाम: इन्द्राशन मकान संख्या : 151 आयु : 42 लिंग : पुरुष	फोटो उपलब्ध है	नाम : विरेन्द्र पिता का नाम: इन्द्राशन मकान संख्या : 151 आयु : 41 लिंग : पुरुष	फोटो उपलब्ध है
208	IFV4149514	209	IFV1275320	210	IFV4020764
नाम : कुन्ती देवी पति का नाम: राजेश चौहान मकान संख्या : 151 आयु : 41 लिंग : महिला	फोटो उपलब्ध है	नाम : किना पति का नाम: हरेन्द्र मकान संख्या : 151 आयु : 40 लिंग : महिला	फोटो उपलब्ध है	नाम : सचिन कुमार चौहान माता का नाम: कुन्ती देवी मकान संख्या : 151 आयु : 24 लिंग : पुरुष	फोटो उपलब्ध है

211	IFV4022075	नाम : सत्यम चौहान पिता का नाम: राजेश चौहान मकान संख्या : 151 आयु : 21 लिंग : पुरुष	फोटो उपलब्ध है	212	UP/40/198/0300156	नाम : सतन पिता का नाम: भर मकान संख्या : 152 आयु : 58 लिंग : पुरुष	फोटो उपलब्ध है	213	UP/40/198/0300157	नाम : साबित्री पति का नाम: सतन मकान संख्या : 152 आयु : 57 लिंग : महिला	फोटो उपलब्ध है
214	IFV1275312	नाम : अरविन्द पिता का नाम: सतन मकान संख्या : 152 आयु : 41 लिंग : पुरुष	फोटो उपलब्ध है	215	IFV3487865	नाम : तेतरी देवी पति का नाम: अरविंद चौहान मकान संख्या : 152 आयु : 35 लिंग : महिला	फोटो उपलब्ध है	216	IFV1751940	नाम : महेश पिता का नाम: सतन मकान संख्या : 152 आयु : 34 लिंग : पुरुष	फोटो उपलब्ध है
217	IFV2878130	नाम : संगीता देवी पति का नाम: महेश मकान संख्या : 152 आयु : 31 लिंग : महिला	फोटो उपलब्ध है	218	IFV4146155	नाम : बबली चौहान पिता का नाम: जितेंद्र चौहान मकान संख्या : 152 आयु : 20 लिंग : महिला	फोटो उपलब्ध है	219	UP/40/198/0300155	नाम : जशोदिया पति का नाम: भगराशन मकान संख्या : 153 आयु : 61 लिंग : महिला	फोटो उपलब्ध है
220	IFV2574093	नाम : जितेन्द्र चौहान पिता का नाम: भगरासन मकान संख्या : 153 आयु : 52 लिंग : पुरुष	फोटो उपलब्ध है	221	GRW2851053	नाम : अनीता पति का नाम: जितेन्द्र मकान संख्या : 153 आयु : 46 लिंग : महिला	फोटो उपलब्ध है	222	IFV1752393	नाम : दीनेस चौहान पिता का नाम: भगरासन मकान संख्या : 153 आयु : 33 लिंग : पुरुष	फोटो उपलब्ध है
223	IFV4138681	नाम : प्रियंका चौहान पिता का नाम: जितेंद्र चौहान मकान संख्या : 153 आयु : 21 लिंग : महिला	फोटो उपलब्ध है	224	UP/40/198/0300159	नाम : सजोगिया पति का नाम: सिंगासन मकान संख्या : 154 आयु : 79 लिंग : महिला	फोटो उपलब्ध है	225	UP/40/198/0300160	नाम : सुरेश पिता का नाम: सिंगासन मकान संख्या : 154 आयु : 53 लिंग : पुरुष	फोटो उपलब्ध है
226	GRW2851020	नाम : आनंदी पति का नाम: सुरेश मकान संख्या : 154 आयु : 53 लिंग : महिला	फोटो उपलब्ध है	227	IFV1352780	नाम : उमेश पिता का नाम: सिंगासन मकान संख्या : 154 आयु : 51 लिंग : पुरुष	फोटो उपलब्ध है	228	GRW1429158	नाम : लालमती पिता का नाम: उमेश मकान संख्या : 154 आयु : 50 लिंग : पुरुष	फोटो उपलब्ध है
229	IFV4197984	नाम : रामबेलास चौहान पिता का नाम: सिंगासन चौहान मकान संख्या : 154 आयु : 50 लिंग : पुरुष	फोटो उपलब्ध है	230	IFV2036002	नाम : कुसुम देवी पति का नाम: रामविलास मकान संख्या : 154 आयु : 46 लिंग : महिला	फोटो उपलब्ध है	# 231	IFV1752401	नाम : पप्पु चौहान पिता का नाम: सुरेश मकान संख्या : 154 आयु : 32 लिंग : पुरुष	फोटो उपलब्ध है
232	IFV3613510	नाम : धीरज चौहान पिता का नाम: सुरेश चौहान मकान संख्या : 154 आयु : 25 लिंग : पुरुष	फोटो उपलब्ध है	233	IFV4018305	नाम : रोहित चौहान पिता का नाम: राम बेलाश चौहान मकान संख्या : 154 आयु : 25 लिंग : पुरुष	फोटो उपलब्ध है	234	IFV3960432	नाम : बिट्टू चौहान पिता का नाम: रामबिलाश चौहान मकान संख्या : 154 आयु : 23 लिंग : पुरुष	फोटो उपलब्ध है
235	GRW1428978	नाम : रामचन्द्र पिता का नाम: घुर मकान संख्या : 155 आयु : 66 लिंग : पुरुष	फोटो उपलब्ध है	236	UP/40/198/0300149	नाम : मानकी पति का नाम: रामचन्द्र मकान संख्या : 155 आयु : 63 लिंग : महिला	फोटो उपलब्ध है	237	IFV1043827	नाम : विनय पिता का नाम: रामचन्द्र मकान संख्या : 155 आयु : 39 लिंग : पुरुष	फोटो उपलब्ध है
238	IFV2574184	नाम : बेबी देवी पति का नाम: कमलेश चौहान मकान संख्या : 155 आयु : 37 लिंग : महिला	फोटो उपलब्ध है	239	IFV2036010	नाम : कमलेश पिता का नाम: रामचन्द्र मकान संख्या : 155 आयु : 36 लिंग : पुरुष	फोटो उपलब्ध है	240	IFV4086575	नाम : सरिता चौहान पति का नाम: विनय चौहान मकान संख्या : 155 आयु : 34 लिंग : महिला	फोटो उपलब्ध है

241	IFV2574259	242	IFV3487378	243	UP/40/198/0300150
नाम : प्रदीप चौहान पिता का नाम: जयनरायन मकान संख्या : 155 आयु : 33 लिंग : पुरुष	फोटो उपलब्ध है	नाम : सीमा देवी पति का नाम: प्रदीप चौहान मकान संख्या : 155 आयु : 31 लिंग : महिला	फोटो उपलब्ध है	नाम : कलावती पति का नाम: लक्ष्मी मकान संख्या : 156 आयु : 72 लिंग : महिला	फोटो उपलब्ध है
244	UP/40/198/0300151	245	IFV1275288	246	IFV1275296
नाम : राजेन्द्र पिता का नाम: लक्ष्मी मकान संख्या : 156 आयु : 50 लिंग : पुरुष	फोटो उपलब्ध है	नाम : उषा पति का नाम: राजेन्द्र मकान संख्या : 156 आयु : 43 लिंग : महिला	फोटो उपलब्ध है	नाम : विजय पिता का नाम: लक्ष्मी मकान संख्या : 156 आयु : 41 लिंग : पुरुष	फोटो उपलब्ध है
247	IFV4139705	248	IFV4139812	249	IFV1750744
नाम : अमित चौहान पिता का नाम: राजेन्द्र चौहान मकान संख्या : 156 आयु : 20 लिंग : पुरुष	फोटो उपलब्ध है	नाम : वन्दना चौहान पिता का नाम: राजेन्द्र चौहान मकान संख्या : 156 आयु : 19 लिंग : महिला	फोटो उपलब्ध है	नाम : रामानंद पिता का नाम: मेनजर मकान संख्या : 157 आयु : 42 लिंग : पुरुष	फोटो उपलब्ध है
250	IFV1750769	251	IFV1750736	252	IFV4122990
नाम : प्रमोद पिता का नाम: मनेजर मकान संख्या : 157 आयु : 39 लिंग : पुरुष	फोटो उपलब्ध है	नाम : रमावती पति का नाम: प्रमोद मकान संख्या : 157 आयु : 33 लिंग : महिला	फोटो उपलब्ध है	नाम : पानमती देवी पति का नाम: रामानंद मकान संख्या : 157 आयु : 32 लिंग : महिला	फोटो उपलब्ध है
253	UP/40/198/0297397	254	UP/40/198/0297398	255	IFV0004804
नाम : चन्द्रिका पिता का नाम: बागवत मकान संख्या : 158 आयु : 73 लिंग : पुरुष	फोटो उपलब्ध है	नाम : रमावती पति का नाम: चन्द्रिका मकान संख्या : 158 आयु : 68 लिंग : महिला	फोटो उपलब्ध है	नाम : तेतरी पति का नाम: चन्द्रिका मकान संख्या : 158 आयु : 68 लिंग : महिला	फोटो उपलब्ध है
256	UP/40/198/0297399	257	UP/40/198/0297400	258	GRW2442093
नाम : विनोद पिता का नाम: चन्द्रिका मकान संख्या : 158 आयु : 48 लिंग : पुरुष	फोटो उपलब्ध है	नाम : सुनीता पति का नाम: विनोद मकान संख्या : 158 आयु : 46 लिंग : महिला	फोटो उपलब्ध है	नाम : मनोज पिता का नाम: चन्द्रिका मकान संख्या : 158 आयु : 43 लिंग : पुरुष	फोटो उपलब्ध है
259	IFV0004812	260	IFV0004820	261	IFV2574416
नाम : रामशीला पति का नाम: मनोज मकान संख्या : 158 आयु : 40 लिंग : महिला	फोटो उपलब्ध है	नाम : राजेश पिता का नाम: इन्द्रदेव मकान संख्या : 158 आयु : 37 लिंग : पुरुष	फोटो उपलब्ध है	नाम : प्रमिला पति का नाम: राजेश मकान संख्या : 158 आयु : 33 लिंग : महिला	फोटो उपलब्ध है
262	IFV2574366	263	GRW2996346	264	GRW2995983
नाम : राजन गुप्ता पिता का नाम: इन्द्रदेव मकान संख्या : 158 आयु : 31 लिंग : पुरुष	फोटो उपलब्ध है	नाम : सुखल पिता का नाम: शिवपुजन मकान संख्या : 159 आयु : 60 लिंग : पुरुष	फोटो उपलब्ध है	नाम : रमावती पति का नाम: सुखल मकान संख्या : 159 आयु : 58 लिंग : महिला	फोटो उपलब्ध है
265	GRW2442101	266	GRW2851202	267	IFV3589470
नाम : बलिराम पिता का नाम: शिव पूजन मकान संख्या : 159 आयु : 48 लिंग : पुरुष	फोटो उपलब्ध है	नाम : उर्मिला पति का नाम: बलिराम मकान संख्या : 159 आयु : 46 लिंग : महिला	फोटो उपलब्ध है	नाम : प्रतिमा वर्मा पिता का नाम: सुखल वर्मा मकान संख्या : 159 आयु : 26 लिंग : महिला	फोटो उपलब्ध है
268	IFV1048602	269	UP/40/198/0297406	270	IFV3335015
नाम : हरिहर पिता का नाम: बुन्नीलाल मकान संख्या : 160 आयु : 81 लिंग : पुरुष	फोटो उपलब्ध है	नाम : चानमुर्ति पति का नाम: हरिहर मकान संख्या : 160 आयु : 75 लिंग : महिला	फोटो उपलब्ध है	नाम : शंकर पिता का नाम: महादेव मकान संख्या : 160 आयु : 74 लिंग : पुरुष	फोटो उपलब्ध है

271	IFV3487980	नाम : जितेंद्र वर्मा पिता का नाम: हरिहर वर्मा मकान संख्या : 160 आयु : 34 लिंग : पुरुष	फोटो उपलब्ध है	272	IFV3487998	नाम : अन्कृता देवी पति का नाम: हरिहर वर्मा मकान संख्या : 160 आयु : 27 लिंग : महिला	फोटो उपलब्ध है	273	GRW2851632	नाम : मीना पति का नाम: विश्वनाथ मकान संख्या : 161 आयु : 63 लिंग : महिला	फोटो उपलब्ध है
274	IFV4169439	नाम : केवल प्रसाद गुप्ता पिता का नाम: महादेव मकान संख्या : 161 आयु : 59 लिंग : पुरुष	फोटो उपलब्ध है	275	UP/40/198/0297540	नाम : गया पिता का नाम: महादेव मकान संख्या : 161 आयु : 56 लिंग : पुरुष	फोटो उपलब्ध है	276	IFV4173928	नाम : शैल देवी पति का नाम: केवल प्रसाद मकान संख्या : 161 आयु : 56 लिंग : महिला	फोटो उपलब्ध है
277	UP/40/198/0297541	नाम : बेली पति का नाम: गया मकान संख्या : 161 आयु : 53 लिंग : महिला	फोटो उपलब्ध है	278	IFV3036126	नाम : रौशन कुमार गुप्ता पिता का नाम: गया गुप्ता मकान संख्या : 161 आयु : 28 लिंग : पुरुष	फोटो उपलब्ध है	279	IFV3035870	नाम : नीलम पति का नाम: मीना मकान संख्या : 161 आयु : 27 लिंग : महिला	फोटो उपलब्ध है
280	IFV3036001	नाम : पूजा पति का नाम: विश्वनाथ मकान संख्या : 161 आयु : 27 लिंग : महिला	फोटो उपलब्ध है	281	IFV4173936	नाम : चन्दन कुमार गुप्ता पिता का नाम: केवल गुप्ता मकान संख्या : 161 आयु : 27 लिंग : पुरुष	फोटो उपलब्ध है	282	IFV3217981	नाम : नीतू गुप्ता माता का नाम: मीना मकान संख्या : 161 आयु : 26 लिंग : महिला	फोटो उपलब्ध है
283	IFV3723632	नाम : तारा कुमारी पिता का नाम: गया गुप्ता मकान संख्या : 161 आयु : 23 लिंग : महिला	फोटो उपलब्ध है	284	IFV0605683	नाम : भुखली पिता का नाम: बिरछा मकान संख्या : 162 आयु : 73 लिंग : पुरुष	फोटो उपलब्ध है	285	UP/40/198/0297537	नाम : सारदा पति का नाम: संकर मकान संख्या : 162 आयु : 63 लिंग : महिला	फोटो उपलब्ध है
286	GRW1747468	नाम : नमी पिता का नाम: बिरता मकान संख्या : 162 आयु : 42 लिंग : पुरुष	फोटो उपलब्ध है	287	GRW2996825	नाम : जय प्रकाश पिता का नाम: शंकर मकान संख्या : 162 आयु : 42 लिंग : पुरुष	फोटो उपलब्ध है	288	IFV1749332	नाम : सीन्दू पति का नाम: भोला मकान संख्या : 162 आयु : 42 लिंग : महिला	फोटो उपलब्ध है
289	IFV1750132	नाम : ओमप्रकाश पिता का नाम: वृक्षा मकान संख्या : 162 आयु : 42 लिंग : पुरुष	फोटो उपलब्ध है	290	GRW2996841	नाम : अनीता पति का नाम: जय प्रकाश मकान संख्या : 162 आयु : 41 लिंग : महिला	फोटो उपलब्ध है	291	IFV1423193	नाम : ममीता पति का नाम: हरेन्द्र मकान संख्या : 163 आयु : 49 लिंग : महिला	फोटो उपलब्ध है
292	GRW2851434	नाम : मुनीब पिता का नाम: रविन्द्र मकान संख्या : 163 आयु : 42 लिंग : पुरुष	फोटो उपलब्ध है	293	IFV0004838	नाम : संजू पिता का नाम: मुनिव मकान संख्या : 163 आयु : 38 लिंग : महिला	फोटो उपलब्ध है	294	IFV4110581	नाम : चन्दन कुमार गुप्ता पिता का नाम: हरेन्द्र गुप्ता मकान संख्या : 163 आयु : 24 लिंग : पुरुष	फोटो उपलब्ध है
295	UP/40/198/0297394	नाम : कैलसिया पति का नाम: तुफानी मकान संख्या : 167 आयु : 56 लिंग : महिला	फोटो उपलब्ध है	296	UP/40/198/0297395	नाम : ज्ञानी पिता का नाम: जानकी मकान संख्या : 167 आयु : 56 लिंग : पुरुष	फोटो उपलब्ध है	297	GRW2796621	नाम : बालकेशिया माता का नाम: रमाशंकर मकान संख्या : 167 आयु : 53 लिंग : महिला	फोटो उपलब्ध है
298	GRW2796613	नाम : किसनावती पति का नाम: ज्ञानी मकान संख्या : 167 आयु : 53 लिंग : महिला	फोटो उपलब्ध है	299	IFV2356624	नाम : सुयीव पिता का नाम: तुफानी मकान संख्या : 167 आयु : 36 लिंग : पुरुष	फोटो उपलब्ध है	300	IFV1748839	नाम : विरेन्द्र पिता का नाम: तुफानी मकान संख्या : 167 आयु : 34 लिंग : पुरुष	फोटो उपलब्ध है

301	IFV3488079	IFV3488079	302	IFV3488038	IFV3488038	303	IFV4109567	IFV4109567
नाम : राजा कुशवाहा पिता का नाम: ज्ञानी मकान संख्या : 167 आयु : 28 लिंग : पुरुष	फोटो उपलब्ध है	फोटो उपलब्ध है	नाम : विपिन कुशवाहा पिता का नाम: रामशंकर कुशवाहा मकान संख्या : 167 आयु : 27 लिंग : पुरुष	फोटो उपलब्ध है	फोटो उपलब्ध है	नाम : रनिता कुशवाहा पिता का नाम: विपिन कुशवाहा मकान संख्या : 167 आयु : 24 लिंग : महिला	फोटो उपलब्ध है	फोटो उपलब्ध है
304	GRW1453885	GRW1453885	305	IFV2356632	IFV2356632	306	IFV2878353	IFV2878353
नाम : केशरी पति का नाम: गया मकान संख्या : 168 आयु : 59 लिंग : महिला	फोटो उपलब्ध है	फोटो उपलब्ध है	नाम : इन्द्रावती पति का नाम: राजेश मकान संख्या : 168 आयु : 43 लिंग : महिला	फोटो उपलब्ध है	फोटो उपलब्ध है	नाम : अशोक कुशवाहा पिता का नाम: प्रयाग कुशवाहा मकान संख्या : 168 आयु : 29 लिंग : पुरुष	फोटो उपलब्ध है	फोटो उपलब्ध है
307	IFV4187753	IFV4187753	308	UP/40/198/0297337	UP/40/198/0297337	309	UP/40/198/0297338	UP/40/198/0297338
नाम : दुर्गावती देवी पति का नाम: अशोक कुशवाहा मकान संख्या : 168 आयु : 24 लिंग : महिला	फोटो उपलब्ध है	फोटो उपलब्ध है	नाम : मोती चन्द पिता का नाम: शिवपुजन मकान संख्या : 169 आयु : 63 लिंग : पुरुष	फोटो उपलब्ध है	फोटो उपलब्ध है	नाम : सुरसती पति का नाम: मोतीचन्द मकान संख्या : 169 आयु : 55 लिंग : महिला	फोटो उपलब्ध है	फोटो उपलब्ध है
310	UP/40/198/0297336	UP/40/198/0297336	311	IFV1048636	IFV1048636	312	IFV3487659	IFV3487659
नाम : त्रिलोकी पिता का नाम: शिवपुजन मकान संख्या : 169 आयु : 47 लिंग : पुरुष	फोटो उपलब्ध है	फोटो उपलब्ध है	नाम : बैजनाथ पिता का नाम: राजाराम मकान संख्या : 169 आयु : 47 लिंग : पुरुष	फोटो उपलब्ध है	फोटो उपलब्ध है	नाम : भागमनी पति का नाम: बैजनाथ मकान संख्या : 169 आयु : 46 लिंग : महिला	फोटो उपलब्ध है	फोटो उपलब्ध है
313	IFV3487600	IFV3487600	314	IFV1750793	IFV1750793	315	IFV1048644	IFV1048644
नाम : पाल्बी पति का नाम: त्रिलोकी मकान संख्या : 169 आयु : 46 लिंग : महिला	फोटो उपलब्ध है	फोटो उपलब्ध है	नाम : अरवीन्द पिता का नाम: राजाराम मकान संख्या : 169 आयु : 42 लिंग : पुरुष	फोटो उपलब्ध है	फोटो उपलब्ध है	नाम : गोविन्द पिता का नाम: राजाराम मकान संख्या : 169 आयु : 41 लिंग : पुरुष	फोटो उपलब्ध है	फोटो उपलब्ध है
316	IFV4147559	IFV4147559	317	IFV3706819	IFV3706819	318	IFV2574754	IFV2574754
नाम : संगीता देवी पति का नाम: गोविन्द मकान संख्या : 169 आयु : 36 लिंग : महिला	फोटो उपलब्ध है	फोटो उपलब्ध है	नाम : सुस्मिता देवी पति का नाम: अरविन्द मकान संख्या : 169 आयु : 32 लिंग : महिला	फोटो उपलब्ध है	फोटो उपलब्ध है	नाम : अजय कुमार शाह पिता का नाम: मोतिचन्द्र मकान संख्या : 169 आयु : 28 लिंग : पुरुष	फोटो उपलब्ध है	फोटो उपलब्ध है
319	IFV3712775	IFV3712775	320	IFV3998549	IFV3998549	321	IFV4110565	IFV4110565
नाम : पूजा पिता का नाम: वैजनाथ मकान संख्या : 169 आयु : 25 लिंग : महिला	फोटो उपलब्ध है	फोटो उपलब्ध है	नाम : शांति पति का नाम: संदीप मकान संख्या : 169 आयु : 25 लिंग : महिला	फोटो उपलब्ध है	फोटो उपलब्ध है	नाम : अविशोक पिता का नाम: मोतीचंद्र मकान संख्या : 169 आयु : 25 लिंग : पुरुष	फोटो उपलब्ध है	फोटो उपलब्ध है
322	IFV3802865	IFV3802865	323	IFV3998564	IFV3998564	324	IFV4180725	IFV4180725
नाम : रंजना पिता का नाम: त्रिलोक मकान संख्या : 169 आयु : 22 लिंग : महिला	फोटो उपलब्ध है	फोटो उपलब्ध है	नाम : शोभा देवी पति का नाम: अजय मकान संख्या : 169 आयु : 22 लिंग : महिला	फोटो उपलब्ध है	फोटो उपलब्ध है	नाम : निक्की पिता का नाम: बैजनाथ मकान संख्या : 169 आयु : 20 लिंग : महिला	फोटो उपलब्ध है	फोटो उपलब्ध है
325	IFV4159133	IFV4159133	326	UP/40/198/0297332	UP/40/198/0297332	327	UP/40/198/0297333	UP/40/198/0297333
नाम : अंजली पिता का नाम: मोतीचंद्र मकान संख्या : 169 आयु : 19 लिंग : महिला	फोटो उपलब्ध है	फोटो उपलब्ध है	नाम : मैनेजर पिता का नाम: शिवपुजन मकान संख्या : 170 आयु : 77 लिंग : पुरुष	फोटो उपलब्ध है	फोटो उपलब्ध है	नाम : रमावती पति का नाम: मैनेजर मकान संख्या : 170 आयु : 67 लिंग : महिला	फोटो उपलब्ध है	फोटो उपलब्ध है
328	IFV1048677	IFV1048677	329	GRW2697951	GRW2697951	330	GRW2697985	GRW2697985
नाम : संजय पिता का नाम: मैनेजर मकान संख्या : 170 आयु : 47 लिंग : पुरुष	फोटो उपलब्ध है	फोटो उपलब्ध है	नाम : तारा पति का नाम: संजय मकान संख्या : 170 आयु : 43 लिंग : महिला	फोटो उपलब्ध है	फोटो उपलब्ध है	नाम : आरती पति का नाम: राजू मकान संख्या : 170 आयु : 42 लिंग : महिला	फोटो उपलब्ध है	फोटो उपलब्ध है

331	UP/40/198/0297340	नाम : दीनानाथ पिता का नाम: शिवपुजन मकान संख्या : 171 आयु : 63 लिंग : पुरुष	फोटो उपलब्ध है	332	UP/40/198/0297341	नाम : शिलवन्ती पति का नाम: दीनानाथ मकान संख्या : 171 आयु : 57 लिंग : महिला	फोटो उपलब्ध है	333	IFV1750801	नाम : राकेस पिता का नाम: दीनानाथ मकान संख्या : 171 आयु : 33 लिंग : पुरुष	फोटो उपलब्ध है
334	UP/40/198/0297328	नाम : धनेशरी पति का नाम: बाबूराम मकान संख्या : 172 आयु : 98 लिंग : महिला	फोटो उपलब्ध है	335	UP/40/198/0297325	नाम : जोन्हिया पति का नाम: रामानन्द मकान संख्या : 172 आयु : 65 लिंग : महिला	फोटो उपलब्ध है	336	UP/40/198/0297326	नाम : प्रमोद पिता का नाम: बाबूराम मकान संख्या : 172 आयु : 53 लिंग : पुरुष	फोटो उपलब्ध है
337	UP/40/198/0297327	नाम : विद्यावती पति का नाम: प्रमोद मकान संख्या : 172 आयु : 51 लिंग : महिला	फोटो उपलब्ध है	338	IFV2964583	नाम : संतोष पिता का नाम: रामा नन्द मकान संख्या : 172 आयु : 42 लिंग : पुरुष	फोटो उपलब्ध है	339	IFV0004846	नाम : सरिता पति का नाम: संतोष मकान संख्या : 172 आयु : 40 लिंग : महिला	फोटो उपलब्ध है
340	IFV0004861	नाम : दिनेश पिता का नाम: रामानन्द मकान संख्या : 172 आयु : 37 लिंग : पुरुष	फोटो उपलब्ध है	341	IFV1748847	नाम : रमेश पिता का नाम: हीरालाल मकान संख्या : 172 आयु : 36 लिंग : पुरुष	फोटो उपलब्ध है	342	IFV2966745	नाम : रीना देवी पति का नाम: दिनेश कुमार मकान संख्या : 172 आयु : 35 लिंग : महिला	फोटो उपलब्ध है
343	IFV4109542	नाम : पूजा वर्मा पति का नाम: पिन्दू कुमार वर्मा मकान संख्या : 172 आयु : 33 लिंग : महिला	फोटो उपलब्ध है	344	IFV3877800	नाम : सुमन देवी पति का नाम: रमेश वर्मा मकान संख्या : 172 आयु : 30 लिंग : महिला	फोटो उपलब्ध है	345	IFV4109526	नाम : पिन्दू कुमार वर्मा पिता का नाम: रामानन्द वर्मा मकान संख्या : 172 आयु : 29 लिंग : पुरुष	फोटो उपलब्ध है
346	IFV4102943	नाम : अजय कुमार वर्मा पिता का नाम: प्रमोद वर्मा मकान संख्या : 172 आयु : 28 लिंग : पुरुष	फोटो उपलब्ध है	347	IFV4103024	नाम : पंकज कुमार वर्मा पिता का नाम: प्रमोद वर्मा मकान संख्या : 172 आयु : 26 लिंग : पुरुष	फोटो उपलब्ध है	348	IFV4099818	नाम : रितिका वर्मा पति का नाम: अजय कुमार वर्मा मकान संख्या : 172 आयु : 24 लिंग : महिला	फोटो उपलब्ध है
349	UP/40/198/0297317	नाम : चन्द्रावती पति का नाम: रामनरेश मकान संख्या : 173 आयु : 77 लिंग : महिला	फोटो उपलब्ध है	350	UP/40/198/0297320	नाम : सुरेश पिता का नाम: सीताराम मकान संख्या : 173 आयु : 59 लिंग : पुरुष	फोटो उपलब्ध है	351	GRW2629558	नाम : आशा पति का नाम: सुरेश मकान संख्या : 173 आयु : 57 लिंग : महिला	फोटो उपलब्ध है
352	UP/40/198/0297322	नाम : कलावती पति का नाम: नौमीलाल मकान संख्या : 173 आयु : 47 लिंग : महिला	फोटो उपलब्ध है	353	UP/40/198/0297318	नाम : परमहंस पिता का नाम: रामनरेश मकान संख्या : 173 आयु : 46 लिंग : पुरुष	फोटो उपलब्ध है	354	GRW2851558	नाम : रमाकांत पिता का नाम: रामनरेश मकान संख्या : 173 आयु : 46 लिंग : पुरुष	फोटो उपलब्ध है
355	GRW2851541	नाम : सुनीता पति का नाम: परमहंस मकान संख्या : 173 आयु : 44 लिंग : महिला	फोटो उपलब्ध है	356	IFV3890498	नाम : ललिता देवी पति का नाम: रमाकांत वर्मा मकान संख्या : 173 आयु : 40 लिंग : महिला	फोटो उपलब्ध है	357	IFV3875010	नाम : मंदू वर्मा पिता का नाम: परमन्स वरमा मकान संख्या : 173 आयु : 25 लिंग : पुरुष	फोटो उपलब्ध है
358	IFV4112355	नाम : मुन्ना कुमार वर्मा पिता का नाम: परमन्स वर्मा मकान संख्या : 173 आयु : 20 लिंग : पुरुष	फोटो उपलब्ध है	359	IFV0858795	नाम : उर्मिला पति का नाम: सरल मकान संख्या : 175 आयु : 55 लिंग : महिला	फोटो उपलब्ध है	360	GRW2851392	नाम : ललिता पति का नाम: गुड्डू मकान संख्या : 175 आयु : 41 लिंग : महिला	फोटो उपलब्ध है

361	IFV4110367	नाम : अनिल पिता का नाम: सरल मकान संख्या : 175 आयु : 23 लिंग : पुरुष	फोटो उपलब्ध है	362	UP/40/198/0297346	नाम : जैनुल पति का नाम: गुगुल मकान संख्या : 176 आयु : 77 लिंग : महिला	फोटो उपलब्ध है	363	GRW1454222	नाम : रमजान पिता का नाम: गुगुल मकान संख्या : 176 आयु : 63 लिंग : पुरुष	फोटो उपलब्ध है
364	UP/40/198/0297347	नाम : खैरुन पति का नाम: रमजान मकान संख्या : 176 आयु : 59 लिंग : महिला	फोटो उपलब्ध है	365	UP/40/198/0297348	नाम : इब्राहीम पिता का नाम: गुगुल मकान संख्या : 176 आयु : 53 लिंग : पुरुष	फोटो उपलब्ध है	366	IFV3803079	नाम : सबेया खातुन पिता का नाम: इब्राहिम अली मकान संख्या : 176 आयु : 25 लिंग : महिला	फोटो उपलब्ध है
367	IFV3803053	नाम : रिजवान अली पिता का नाम: इब्राहिम अली मकान संख्या : 176 आयु : 22 लिंग : पुरुष	फोटो उपलब्ध है	368	UP/40/198/0297352	नाम : अब्दुल रहीम पिता का नाम: शेरअली मकान संख्या : 177 आयु : 67 लिंग : पुरुष	फोटो उपलब्ध है	369	IFV3390184	नाम : रेहाना खातुन पति का नाम: अख्तर हुसैन मकान संख्या : 177 आयु : 43 लिंग : महिला	फोटो उपलब्ध है
# 370	GRW2851178	नाम : अख्तर हुसैन पिता का नाम: अब्दुल रहीम मकान संख्या : 177 आयु : 42 लिंग : पुरुष	फोटो उपलब्ध है	371	IFV1748854	नाम : असगर पिता का नाम: अब्दुलरहीम मकान संख्या : 177 आयु : 40 लिंग : पुरुष	फोटो उपलब्ध है	372	IFV2966810	नाम : हसिबुन नेशा पति का नाम: असगर अली मकान संख्या : 177 आयु : 33 लिंग : महिला	फोटो उपलब्ध है
373	IFV1750819	नाम : अफजल पिता का नाम: अब्दुल रहमान मकान संख्या : 177 आयु : 30 लिंग : पुरुष	फोटो उपलब्ध है	374	IFV3707007	नाम : शहाबुद्दीन पिता का नाम: अब्दुल रहीम मकान संख्या : 177 आयु : 26 लिंग : पुरुष	फोटो उपलब्ध है	375	UP/40/198/0297350	नाम : चन्द्रदेव पिता का नाम: भागवत मकान संख्या : 178 आयु : 69 लिंग : पुरुष	फोटो उपलब्ध है
376	IFV1748862	नाम : हरेराम पिता का नाम: चन्द्रदेव मकान संख्या : 178 आयु : 33 लिंग : पुरुष	फोटो उपलब्ध है	377	IFV3723772	नाम : दीपमाला गुप्ता पति का नाम: हरेराम गुप्ता मकान संख्या : 178 आयु : 31 लिंग : महिला	फोटो उपलब्ध है	378	UP/40/198/0300098	नाम : ठगिया पति का नाम: सुखल मकान संख्या : 180 आयु : 73 लिंग : महिला	फोटो उपलब्ध है
379	UP/40/198/0300099	नाम : इसरावती पति का नाम: कन्हैयालाल मकान संख्या : 180 आयु : 47 लिंग : महिला	फोटो उपलब्ध है	380	IFV2817625	नाम : कन्हैया लाल पिता का नाम: सुखल मकान संख्या : 180 आयु : 45 लिंग : पुरुष	फोटो उपलब्ध है	381	IFV2878387	नाम : कृष्णा कुमार कुशवाहा पिता का नाम: कन्हैया लाल मकान संख्या : 180 आयु : 29 लिंग : पुरुष	फोटो उपलब्ध है
382	IFV3218005	नाम : माला देवी पति का नाम: कृष्णा कुमार कुशवाहा मकान संख्या : 180 आयु : 26 लिंग : महिला	फोटो उपलब्ध है	383	UP/40/198/0300095	नाम : दीनानाथ पिता का नाम: भूखल मकान संख्या : 181 आयु : 51 लिंग : पुरुष	फोटो उपलब्ध है	384	UP/40/198/0300096	नाम : ललीता पति का नाम: दीनानाथ मकान संख्या : 181 आयु : 47 लिंग : महिला	फोटो उपलब्ध है
385	IFV3487493	नाम : सीमा कुशवाहा पिता का नाम: दीनानाथ कुशवाहा मकान संख्या : 181 आयु : 28 लिंग : महिला	फोटो उपलब्ध है	# 386	IFV3530821	नाम : श्रवन कुमार कुशवाहा पिता का नाम: दीनानाथ कुशवाहा मकान संख्या : 181 आयु : 26 लिंग : पुरुष	फोटो उपलब्ध है	# 387	IFV1275270	नाम : महंथ पिता का नाम: भोला मकान संख्या : 182 आयु : 41 लिंग : पुरुष	फोटो उपलब्ध है
388	IFV1275262	नाम : राधिका पति का नाम: महंथ मकान संख्या : 182 आयु : 39 लिंग : महिला	फोटो उपलब्ध है	389	IFV1275254	नाम : राजकिशोर पिता का नाम: भोला मकान संख्या : 182 आयु : 39 लिंग : पुरुष	फोटो उपलब्ध है	390	IFV1275247	नाम : मुन्नी पति का नाम: राजकिशोर मकान संख्या : 182 आयु : 38 लिंग : महिला	फोटो उपलब्ध है

391	IFV1275239	IFV1275239	392	IFV1751262	IFV1751262	393	IFV3959301	IFV3959301
नाम : सुरेन्द्र पिता का नाम: भोला मकान संख्या : 182 आयु : 37 लिंग : पुरुष	फोटो उपलब्ध है	नाम : रमेश पिता का नाम: भोला मकान संख्या : 182 आयु : 34 लिंग : पुरुष	फोटो उपलब्ध है	नाम : ममता देवी पिता का नाम: सुरेंद्र कुशवाहा मकान संख्या : 182 आयु : 30 लिंग : महिला	फोटो उपलब्ध है	नाम : ममता देवी पिता का नाम: सुरेंद्र कुशवाहा मकान संख्या : 182 आयु : 30 लिंग : महिला	फोटो उपलब्ध है	फोटो उपलब्ध है
394	IFV3959608	IFV3959608	395	GRW1748128	GRW1748128	396	GRW2615631	GRW2615631
नाम : मीना देवी पति का नाम: रमेश कुशवाहा मकान संख्या : 182 आयु : 26 लिंग : महिला	फोटो उपलब्ध है	नाम : शारदा पति का नाम: हीरा मकान संख्या : 183 आयु : 67 लिंग : महिला	फोटो उपलब्ध है	नाम : रामप्रसाद पिता का नाम: तपी मकान संख्या : 184 आयु : 70 लिंग : पुरुष	फोटो उपलब्ध है	नाम : रामप्रसाद पिता का नाम: तपी मकान संख्या : 184 आयु : 70 लिंग : पुरुष	फोटो उपलब्ध है	फोटो उपलब्ध है
397	GRW1747567	GRW1747567	398	IFV2580025	IFV2580025	399	IFV3437712	IFV3437712
नाम : प्रभावती पति का नाम: रामप्रसाद मकान संख्या : 184 आयु : 67 लिंग : महिला	फोटो उपलब्ध है	नाम : जम्बू कुशवाहा पिता का नाम: रामप्रसाद कुशवाहा मकान संख्या : 184 आयु : 36 लिंग : पुरुष	फोटो उपलब्ध है	नाम : नीता देवी पति का नाम: जम्बू मकान संख्या : 184 आयु : 34 लिंग : महिला	फोटो उपलब्ध है	नाम : नीता देवी पति का नाम: जम्बू मकान संख्या : 184 आयु : 34 लिंग : महिला	फोटो उपलब्ध है	फोटो उपलब्ध है
400	IFV2579993	IFV2579993	401	IFV3437738	IFV3437738	402	IFV3437720	IFV3437720
नाम : शम्भू कुशवाहा पिता का नाम: रामप्रसाद कुशवाहा मकान संख्या : 184 आयु : 31 लिंग : पुरुष	फोटो उपलब्ध है	नाम : प्रदीप कुशवाहा पिता का नाम: राम प्रसाद कुशवाहा मकान संख्या : 184 आयु : 29 लिंग : पुरुष	फोटो उपलब्ध है	नाम : रेखा देवी पति का नाम: शम्भू मकान संख्या : 184 आयु : 27 लिंग : महिला	फोटो उपलब्ध है	नाम : रेखा देवी पति का नाम: शम्भू मकान संख्या : 184 आयु : 27 लिंग : महिला	फोटो उपलब्ध है	फोटो उपलब्ध है
403	UP/40/198/0300092	UP/40/198/0300092	404	UP/40/198/0300093	UP/40/198/0300093	405	IFV1048628	IFV1048628
नाम : रामधनी पिता का नाम: तपी मकान संख्या : 185 आयु : 80 लिंग : पुरुष	फोटो उपलब्ध है	नाम : पबित्रा पति का नाम: रामधनी मकान संख्या : 185 आयु : 77 लिंग : महिला	फोटो उपलब्ध है	नाम : ओम प्रकाश पिता का नाम: रामधारी मकान संख्या : 185 आयु : 41 लिंग : पुरुष	फोटो उपलब्ध है	नाम : ओम प्रकाश पिता का नाम: रामधारी मकान संख्या : 185 आयु : 41 लिंग : पुरुष	फोटो उपलब्ध है	फोटो उपलब्ध है
406	IFV3441532	IFV3441532	407	IFV3441540	IFV3441540	408	IFV4020699	IFV4020699
नाम : उषा देवी पति का नाम: ओमप्रकाश मकान संख्या : 185 आयु : 36 लिंग : महिला	फोटो उपलब्ध है	नाम : अजय कुमार पिता का नाम: रामधारी मकान संख्या : 185 आयु : 27 लिंग : पुरुष	फोटो उपलब्ध है	नाम : मंजू देवी पति का नाम: अजय कुशवाहा मकान संख्या : 185 आयु : 24 लिंग : महिला	फोटो उपलब्ध है	नाम : मंजू देवी पति का नाम: अजय कुशवाहा मकान संख्या : 185 आयु : 24 लिंग : महिला	फोटो उपलब्ध है	फोटो उपलब्ध है
409	UP/40/198/0297105	UP/40/198/0297105	410	UP/40/198/0297106	UP/40/198/0297106	411	UP/40/198/0297108	UP/40/198/0297108
नाम : महादेव पिता का नाम: नकछेद मकान संख्या : 186 आयु : 73 लिंग : पुरुष	फोटो उपलब्ध है	नाम : तजबुन पति का नाम: महादेव मकान संख्या : 186 आयु : 69 लिंग : महिला	फोटो उपलब्ध है	नाम : मंशी पिता का नाम: नकछेद मकान संख्या : 186 आयु : 67 लिंग : पुरुष	फोटो उपलब्ध है	नाम : मंशी पिता का नाम: नकछेद मकान संख्या : 186 आयु : 67 लिंग : पुरुष	फोटो उपलब्ध है	फोटो उपलब्ध है
412	UP/40/198/0297109	UP/40/198/0297109	413	IFV0343517	IFV0343517	414	UP/40/198/0297107	UP/40/198/0297107
नाम : विसमिलिया पति का नाम: मंशी मकान संख्या : 186 आयु : 65 लिंग : महिला	फोटो उपलब्ध है	नाम : अजिना पति का नाम: असलम मकान संख्या : 186 आयु : 47 लिंग : महिला	फोटो उपलब्ध है	नाम : असलम पिता का नाम: महादेव मकान संख्या : 186 आयु : 46 लिंग : पुरुष	फोटो उपलब्ध है	नाम : असलम पिता का नाम: महादेव मकान संख्या : 186 आयु : 46 लिंग : पुरुष	फोटो उपलब्ध है	फोटो उपलब्ध है
415	GRW1746726	GRW1746726	416	IFV1750835	IFV1750835	417	IFV4169595	IFV4169595
नाम : अपसर अली पिता का नाम: महादेव गददी मकान संख्या : 186 आयु : 34 लिंग : पुरुष	फोटो उपलब्ध है	नाम : हुस्नवाली पिता का नाम: महादेव मकान संख्या : 186 आयु : 33 लिंग : महिला	फोटो उपलब्ध है	नाम : रोज़ीदन पति का नाम: अरशद अली मकान संख्या : 186 आयु : 20 लिंग : महिला	फोटो उपलब्ध है	नाम : रोज़ीदन पति का नाम: अरशद अली मकान संख्या : 186 आयु : 20 लिंग : महिला	फोटो उपलब्ध है	फोटो उपलब्ध है
418	GRW1746791	GRW1746791	419	UP/40/198/0300015	UP/40/198/0300015	420	GRW2615508	GRW2615508
नाम : जुम्न पिता का नाम: इसराज मकान संख्या : 187 आयु : 59 लिंग : पुरुष	फोटो उपलब्ध है	नाम : रब्या पति का नाम: जुम्न मकान संख्या : 187 आयु : 57 लिंग : महिला	फोटो उपलब्ध है	नाम : साहनवाज पिता का नाम: जुम्न मकान संख्या : 187 आयु : 42 लिंग : पुरुष	फोटो उपलब्ध है	नाम : साहनवाज पिता का नाम: जुम्न मकान संख्या : 187 आयु : 42 लिंग : पुरुष	फोटो उपलब्ध है	फोटो उपलब्ध है

421	IFV2579589	IFV2579589	422	IFV4070868	IFV4070868	423	IFV4071106	IFV4071106
नाम : साहेब हुसेन पिता का नाम: जुम्नन अंसारी मकान संख्या : १८७ आयु : 30 लिंग : पुरुष	फोटो उपलब्ध है	नाम : अंजुम खातून पति का नाम: ममता अंसारी मकान संख्या : 187 आयु : 26 लिंग : महिला	फोटो उपलब्ध है	नाम : अफसाना खातून पति का नाम: सहान्वाज मकान संख्या : 187 आयु : 24 लिंग : महिला	फोटो उपलब्ध है			
424	UP/40/198/0300013	UP/40/198/0300013	425	GRW2996809	GRW2996809	426	IFV2878601	IFV2878601
नाम : रामस्वरुप पिता का नाम: बिरजा मकान संख्या : 188 आयु : 93 लिंग : पुरुष	फोटो उपलब्ध है	नाम : लालमती माता का नाम: शम्भू मकान संख्या : 188 आयु : 53 लिंग : महिला	फोटो उपलब्ध है	नाम : प्रदीप पिता का नाम: शम्भू मकान संख्या : 188 आयु : 36 लिंग : पुरुष	फोटो उपलब्ध है			
427	IFV2878619	IFV2878619	428	IFV4139580	IFV4139580	429	IFV4139663	IFV4139663
नाम : प्रियंका पति का नाम: प्रदीप मकान संख्या : 188 आयु : 34 लिंग : महिला	फोटो उपलब्ध है	नाम : मंटू कुमार साह पिता का नाम: शम्भू प्रसाद मकान संख्या : 188 आयु : 24 लिंग : पुरुष	फोटो उपलब्ध है	नाम : रिशु कुमार पिता का नाम: शम्भू गोंड मकान संख्या : 188 आयु : 20 लिंग : पुरुष	फोटो उपलब्ध है			
430	UP/40/198/0300017	UP/40/198/0300017	431	UP/40/198/0300018	UP/40/198/0300018	432	UP/40/198/0300020	UP/40/198/0300020
नाम : नथूनी पिता का नाम: द्वारिका मकान संख्या : 189 आयु : 70 लिंग : पुरुष	फोटो उपलब्ध है	नाम : रमावती पति का नाम: नथूनी मकान संख्या : 189 आयु : 68 लिंग : महिला	फोटो उपलब्ध है	नाम : पार्वती पति का नाम: हीरालाल मकान संख्या : 189 आयु : 61 लिंग : महिला	फोटो उपलब्ध है			
433	IFV1275205	IFV1275205	434	IFV1275213	IFV1275213	435	IFV1751882	IFV1751882
नाम : संतोष पिता का नाम: नथूनी मकान संख्या : 189 आयु : 42 लिंग : पुरुष	फोटो उपलब्ध है	नाम : अनारसी पति का नाम: सेतोष मकान संख्या : 189 आयु : 40 लिंग : महिला	फोटो उपलब्ध है	नाम : बृजेश पिता का नाम: नथूनी मकान संख्या : 189 आयु : 39 लिंग : पुरुष	फोटो उपलब्ध है			
436	IFV2878403	IFV2878403	437	IFV1751890	IFV1751890	438	IFV2579969	IFV2579969
नाम : राजेश वर्मा पिता का नाम: नथूनी वर्मा मकान संख्या : 189 आयु : 39 लिंग : पुरुष	फोटो उपलब्ध है	नाम : अवधेश पिता का नाम: नथूनी मकान संख्या : 189 आयु : 34 लिंग : पुरुष	फोटो उपलब्ध है	नाम : नीतू वर्मा पति का नाम: राजेश मकान संख्या : 189 आयु : 32 लिंग : महिला	फोटो उपलब्ध है			
439	IFV3036555	IFV3036555	440	IFV3488129	IFV3488129	441	IFV4180667	IFV4180667
नाम : महेश कुमार वर्मा पिता का नाम: नथूनी वर्मा मकान संख्या : 189 आयु : 29 लिंग : पुरुष	फोटो उपलब्ध है	नाम : सुभावती देवी पति का नाम: अवधेश मकान संख्या : 189 आयु : 29 लिंग : महिला	फोटो उपलब्ध है	नाम : पुष्पा देवी पति का नाम: बृजेश मकान संख्या : 189 आयु : 27 लिंग : महिला	फोटो उपलब्ध है			
442	IFV4018024	IFV4018024	443	IFV4004545	IFV4004545	444	UP/40/198/0300471	UP/40/198/0300471
नाम : कृष्णा वर्मा पिता का नाम: नथूनी वर्मा मकान संख्या : 189 आयु : 24 लिंग : पुरुष	फोटो उपलब्ध है	नाम : हिमा वर्मा पति का नाम: महेश वर्मा मकान संख्या : 189 आयु : 23 लिंग : महिला	फोटो उपलब्ध है	नाम : बाबूजान पिता का नाम: मुल्तान मकान संख्या : 190 आयु : 51 लिंग : पुरुष	फोटो उपलब्ध है			
445	UP/40/198/0300011	UP/40/198/0300011	446	GRW1459767	GRW1459767	447	IFV1043751	IFV1043751
नाम : जोहाडी पति का नाम: बाबूजान मकान संख्या : 190 आयु : 50 लिंग : महिला	फोटो उपलब्ध है	नाम : कबीर पिता का नाम: सुलतान मकान संख्या : 191 आयु : 50 लिंग : पुरुष	फोटो उपलब्ध है	नाम : मुनिया पति का नाम: कबीर मकान संख्या : 191 आयु : 46 लिंग : महिला	फोटो उपलब्ध है			
448	IFV1422880	IFV1422880	449	UP/40/198/0297564	UP/40/198/0297564	450	GRW2996718	GRW2996718
नाम : चुहिया पति का नाम: जलदीन मकान संख्या : 193 आयु : 77 लिंग : महिला	फोटो उपलब्ध है	नाम : फूलमतिा पति का नाम: दुक्खी मकान संख्या : 196 आयु : 51 लिंग : महिला	फोटो उपलब्ध है	नाम : दुक्खी पिता का नाम: भदई मकान संख्या : 196 आयु : 51 लिंग : पुरुष	फोटो उपलब्ध है			

451	IFV3723756	नाम : मनीषा देवी पति का नाम: कृष्ण कुशवाहा मकान संख्या : 196 आयु : 23 लिंग : महिला	452	GRW2995991	नाम : जगदीश पिता का नाम: रामचन्द्र मकान संख्या : 197 आयु : 73 लिंग : पुरुष	453	UP/40/198/0300002	नाम : चानमती पति का नाम: जगदीश मकान संख्या : 197 आयु : 71 लिंग : महिला
454	GRW2616399	नाम : कन्हैया पिता का नाम: जगदीश मकान संख्या : 197 आयु : 43 लिंग : पुरुष	455	GRW2996023	नाम : पारस पिता का नाम: जगदीश मकान संख्या : 197 आयु : 41 लिंग : पुरुष	456	IFV3487899	नाम : इम्तियाज़ अहमद पिता का नाम: इस्लाम अंसारी मकान संख्या : 197 आयु : 36 लिंग : महिला
457	IFV2878411	नाम : मेराज अंसारी पिता का नाम: इस्लाम अंसारी मकान संख्या : 197 आयु : 32 लिंग : पुरुष	458	IFV3441482	नाम : संजू देवी पति का नाम: कन्हैया कुशवाहा मकान संख्या : 197 आयु : 31 लिंग : महिला	459	IFV3712494	नाम : अंजु कुशवाहा पति का नाम: पारस कुशवाहा मकान संख्या : 197 आयु : 29 लिंग : महिला
460	IFV3488012	नाम : शमीम अंसारी पिता का नाम: सुकूल्ला मकान संख्या : 197 आयु : 27 लिंग : पुरुष	461	IFV3589512	नाम : सहिम अंसारी पिता का नाम: सक्ररुलाह अंसारी मकान संख्या : 197 आयु : 25 लिंग : पुरुष	462	IFV4150256	नाम : सहिमा पति का नाम: मेराज अंसारी मकान संख्या : 197 आयु : 25 लिंग : महिला
463	UP/40/198/0300454	नाम : आयसा पति का नाम: सकुर मकान संख्या : 197 च आयु : 69 लिंग : महिला	464	UP/40/198/0300455	नाम : अरमान हुसेन पिता का नाम: सकुर मकान संख्या : 197 च आयु : 46 लिंग : पुरुष	465	IFV1047810	नाम : आबिद पिता का नाम: शकुर मकान संख्या : 197च आयु : 40 लिंग : पुरुष
466	IFV0859090	नाम : इंसारा पति का नाम: आबिद मकान संख्या : 197च आयु : 38 लिंग : महिला	467	IFV3487915	नाम : इस्लाम अंसारी पिता का नाम: इस्मूहम्मद अंसारी मकान संख्या : 197छ आयु : 67 लिंग : पुरुष	468	GRW2441954	नाम : अजबुन पति का नाम: इस्लाम मकान संख्या : 197 छ आयु : 60 लिंग : महिला
469	IFV2878478	नाम : आलम अंसारी पिता का नाम: इस्लाम अंसारी मकान संख्या : 197द आयु : 29 लिंग : पुरुष	470	GRW1429737	नाम : मैनेजर पिता का नाम: तल्ली मकान संख्या : 197 ज आयु : 66 लिंग : पुरुष	471	UP/40/198/0300565	नाम : सबुजनी पति का नाम: मैनेजर मकान संख्या : 197 ज आयु : 64 लिंग : महिला
472	GRW1429745	नाम : सुकुरुलाह पिता का नाम: तल्ली मकान संख्या : 197 ज आयु : 56 लिंग : पुरुष	473	IFV3589504	नाम : रबडी पति का नाम: सकररुलाह मकान संख्या : 197ज आयु : 56 लिंग : महिला	474	UP/40/198/0297558	नाम : विरेन्द्र पिता का नाम: तपेसर मकान संख्या : 199 आयु : 48 लिंग : पुरुष
475	GRW1748110	नाम : पार्वती पति का नाम: विरेन्द्र मकान संख्या : 199 आयु : 45 लिंग : महिला	476	IFV3488095	नाम : सागर गुप्ता पिता का नाम: वीरेंद्र गुप्ता मकान संख्या : 199 आयु : 26 लिंग : पुरुष	477	IFV1394576	नाम : विनय पिता का नाम: उत्सीम मकान संख्या : 200 आयु : 58 लिंग : पुरुष
478	GRW2796654	नाम : हिरमती पति का नाम: विनय मकान संख्या : 200 आयु : 53 लिंग : महिला	479	IFV3437696	नाम : सोनी देवी पति का नाम: बालदेव मकान संख्या : 200 आयु : 33 लिंग : महिला	480	IFV2577765	नाम : किसन देव पिता का नाम: विनय मकान संख्या : 200 आयु : 32 लिंग : पुरुष

481	IFV3437704	नाम : बालदेव पिता का नाम: विनय मकान संख्या : 200 आयु : 32 लिंग : पुरुष	482	IFV2577658	नाम : रेखा देवी पति का नाम: किसन देव मकान संख्या : 200 आयु : 31 लिंग : महिला	483	IFV4089975	नाम : मो पीटर अंसारी पिता का नाम: मुख्तार अंसारी मकान संख्या : 201 आयु : 55 लिंग : पुरुष
484	UP/40/198/0297545	नाम : नवाबअली पिता का नाम: मुख्तार मकान संख्या : 201 आयु : 47 लिंग : पुरुष	485	IFV2817674	नाम : सैरून पति का नाम: मु० पीटर अंसारी मकान संख्या : 201 आयु : 47 लिंग : महिला	486	GRW2629897	नाम : हसनतारा पति का नाम: नवाब अली मकान संख्या : 201 आयु : 46 लिंग : महिला
487	IFV1750140	नाम : ऐनुलहक पिता का नाम: मुहम्मदपीटर मकान संख्या : 201 आयु : 35 लिंग : पुरुष	488	IFV3707056	नाम : जैनुल हक अंसारी पिता का नाम: मो. पीटर अंसारी मकान संख्या : 201 आयु : 31 लिंग : पुरुष	489	IFV3487881	नाम : शबनम खातून पिता का नाम: नवाब अली मकान संख्या : 201 आयु : 26 लिंग : महिला
490	IFV3723723	नाम : सरवरी खातून पति का नाम: ऐनुल अंसारी मकान संख्या : 201 आयु : 26 लिंग : महिला	491	IFV3248390	नाम : एहशान अली पिता का नाम: नवाब अली मकान संख्या : 201 आयु : 25 लिंग : पुरुष	492	IFV3487519	नाम : जुलेखा खातून पति का नाम: जैनुल हक अंसारी मकान संख्या : 201 आयु : 25 लिंग : महिला
493	IFV3721875	नाम : आमीर हमजा पिता का नाम: नवीजान मकान संख्या : 201 आयु : 23 लिंग : पुरुष	494	UP/40/198/0297546	नाम : बाबूजान पिता का नाम: अमीन मकान संख्या : 202 आयु : 63 लिंग : पुरुष	495	UP/40/198/0297547	नाम : नवीजान पिता का नाम: अमीन मकान संख्या : 202 आयु : 63 लिंग : पुरुष
496	IFV3487154	नाम : रविया खातून पति का नाम: जैनुल मकान संख्या : 202 आयु : 46 लिंग : महिला	497	IFV0858860	नाम : अजमेरी पति का नाम: बाबूजान मकान संख्या : 202 आयु : 42 लिंग : महिला	498	IFV1750843	नाम : जैनुल पिता का नाम: राजा दीन मकान संख्या : 202 आयु : 39 लिंग : पुरुष
499	IFV3487931	नाम : गुलशन रसूल पिता का नाम: जैनुल मकान संख्या : 202 आयु : 27 लिंग : पुरुष	500	IFV3993649	नाम : नूर आलम अंसारी पिता का नाम: बाबूजान अंसारी मकान संख्या : 202 आयु : 27 लिंग : पुरुष	501	IFV3993458	नाम : परवेज़ आलम पिता का नाम: बाबूजान अंसारी मकान संख्या : 202 आयु : 23 लिंग : पुरुष
502	UP/40/198/0297553	नाम : मैमुन पति का नाम: राजमहमद मकान संख्या : 203 आयु : 58 लिंग : महिला	503	UP/40/198/0297551	नाम : जहुर पिता का नाम: डोमा मकान संख्या : 203 आयु : 51 लिंग : पुरुष	504	UP/40/198/0297552	नाम : उषा पति का नाम: जहुर मकान संख्या : 203 आयु : 50 लिंग : महिला
505	GRW1453976	नाम : राजमहमद पिता का नाम: डोमा मकान संख्या : 203 आयु : 50 लिंग : पुरुष	506	GRW1745454	नाम : कलामुददीन पिता का नाम: डोमा मकान संख्या : 203 आयु : 48 लिंग : पुरुष	507	GRW2796753	नाम : जहरीना पति का नाम: कलामुददीन मकान संख्या : 203 आयु : 46 लिंग : महिला
508	IFV1749563	नाम : सहादत पिता का नाम: राजमुहम्मद मकान संख्या : 203 आयु : 36 लिंग : पुरुष	509	IFV1749571	नाम : रुखसाना खातून पति का नाम: सहादत मकान संख्या : 203 आयु : 35 लिंग : महिला	510	IFV2129211	नाम : नजरून पिता का नाम: जहुर मकान संख्या : 203 आयु : 33 लिंग : पुरुष

511	IFV3998457	नाम : मुबारक अंसारी पिता का नाम: जहूर मिया मकान संख्या : 203 आयु : 30 लिंग : पुरुष	फोटो उपलब्ध है	512	IFV3998606	नाम : नसीमा खतून पति का नाम: मुबारक अंसारी मकान संख्या : 203 आयु : 30 लिंग : महिला	फोटो उपलब्ध है	513	IFV4078713	नाम : संध्या देवी पति का नाम: उमेश प्रसाद मकान संख्या : 203 आयु : 27 लिंग : महिला	फोटो उपलब्ध है
514	IFV3998598	नाम : सगीर आलम पिता का नाम: जहूर मिया मकान संख्या : 203 आयु : 20 लिंग : पुरुष	फोटो उपलब्ध है	515	GRW1405810	नाम : सरल पिता का नाम: महाबीर मकान संख्या : 205 आयु : 63 लिंग : पुरुष	फोटो उपलब्ध है	516	GRW1454396	नाम : तेतरी पति का नाम: सरल मकान संख्या : 205 आयु : 62 लिंग : महिला	फोटो उपलब्ध है
517	GRW1454404	नाम : दरपतिया पति का नाम: सुरुद मकान संख्या : 205 आयु : 57 लिंग : महिला	फोटो उपलब्ध है	518	IFV1437193	नाम : सूरज पिता का नाम: महाबीर मकान संख्या : 205 आयु : 57 लिंग : पुरुष	फोटो उपलब्ध है	519	IFV0858852	नाम : गुंजा पति का नाम: रविन्द्र मकान संख्या : 205 आयु : 45 लिंग : महिला	फोटो उपलब्ध है
520	IFV2356657	नाम : पप्पू पिता का नाम: सुरुज मकान संख्या : 205 आयु : 43 लिंग : पुरुष	फोटो उपलब्ध है	521	IFV2356665	नाम : लखिया पति का नाम: पप्पू मकान संख्या : 205 आयु : 42 लिंग : महिला	फोटो उपलब्ध है	522	IFV1750876	नाम : रामबेलास पिता का नाम: सरल मकान संख्या : 205 आयु : 42 लिंग : पुरुष	फोटो उपलब्ध है
523	IFV2356673	नाम : संजय पिता का नाम: सुरुज मकान संख्या : 205 आयु : 41 लिंग : पुरुष	फोटो उपलब्ध है	524	IFV1750850	नाम : पुनम पति का नाम: रामबेलास मकान संख्या : 205 आयु : 39 लिंग : महिला	फोटो उपलब्ध है	525	IFV1750868	नाम : रवीन्द्र पिता का नाम: सरल मकान संख्या : 205 आयु : 39 लिंग : पुरुष	फोटो उपलब्ध है
526	IFV1748888	नाम : सीमा पति का नाम: संजय मकान संख्या : 205 आयु : 36 लिंग : महिला	फोटो उपलब्ध है	527	IFV4072831	नाम : अभय गुप्ता पिता का नाम: रविन्द्र गुप्ता मकान संख्या : 205 आयु : 23 लिंग : पुरुष	फोटो उपलब्ध है	528	GRW1428804	नाम : सुदर्शन पिता का नाम: बिंद्याचल मकान संख्या : 206 आयु : 52 लिंग : पुरुष	फोटो उपलब्ध है
529	GRW1428812	नाम : लीलावती पति का नाम: सुदर्शन मकान संख्या : 206 आयु : 51 लिंग : महिला	फोटो उपलब्ध है	530	GRW2996676	नाम : विषम्भर पिता का नाम: विद्याचल मकान संख्या : 206 आयु : 45 लिंग : पुरुष	फोटो उपलब्ध है	531	GRW2996627	नाम : बबीता पति का नाम: विषम्भर मकान संख्या : 206 आयु : 43 लिंग : महिला	फोटो उपलब्ध है
532	IFV4071239	नाम : बिबेक गुप्ता पिता का नाम: सुदर्शन गुप्ता मकान संख्या : 206 आयु : 24 लिंग : पुरुष	फोटो उपलब्ध है	533	IFV4112397	नाम : आलोक गुप्ता पिता का नाम: सुदर्शन गुप्ता मकान संख्या : 206 आयु : 20 लिंग : पुरुष	फोटो उपलब्ध है	534	IFV3875044	नाम : कांती देवी पति का नाम: बिंदा गुप्ता मकान संख्या : 207 आयु : 51 लिंग : महिला	फोटो उपलब्ध है
535	UP/40/198/0300029	नाम : इन्दु पति का नाम: रामबेलाश मकान संख्या : 207 आयु : 48 लिंग : महिला	फोटो उपलब्ध है	536	IFV3036647	नाम : दिनेश पिता का नाम: बुधई मकान संख्या : 207 आयु : 38 लिंग : पुरुष	फोटो उपलब्ध है	537	IFV3036670	नाम : गीता देवी पति का नाम: दिनेश गुप्ता मकान संख्या : 207 आयु : 38 लिंग : महिला	फोटो उपलब्ध है
538	IFV4091294	नाम : पिन्दू गुप्ता पिता का नाम: राम बेलाश गुप्ता मकान संख्या : 207 आयु : 35 लिंग : पुरुष	फोटो उपलब्ध है	539	IFV3737764	नाम : नेहा गुप्ता पति का नाम: पिंदू मकान संख्या : 207 आयु : 23 लिंग : महिला	फोटो उपलब्ध है	540	UP/40/198/0297277	नाम : हरिहर पिता का नाम: मुखी मकान संख्या : 208 आयु : 70 लिंग : पुरुष	फोटो उपलब्ध है

541	UP/40/198/0297278	नाम : चानमती पति का नाम: हीरहर मकान संख्या : 208 आयु : 67 लिंग : महिला	फोटो उपलब्ध है	542	IFV0859231	नाम : अब्दुलहक पिता का नाम: सलीम मकान संख्या : 208 आयु : 61 लिंग : पुरुष	फोटो उपलब्ध है	543	IFV0859249	नाम : नइमा खातून पति का नाम: अब्दुलहक मकान संख्या : 208 आयु : 59 लिंग : महिला	फोटो उपलब्ध है
544	UP/40/198/0297279	नाम : उमेश पिता का नाम: हीरहर मकान संख्या : 208 आयु : 48 लिंग : पुरुष	फोटो उपलब्ध है	545	UP/40/198/0297280	नाम : सुरेश पिता का नाम: हीरहर मकान संख्या : 208 आयु : 47 लिंग : पुरुष	फोटो उपलब्ध है	546	IFV1048651	नाम : ममता पति का नाम: उमेश मकान संख्या : 208 आयु : 46 लिंग : महिला	फोटो उपलब्ध है
547	GRW2851582	नाम : मंजू पति का नाम: सुरेश मकान संख्या : 208 आयु : 44 लिंग : महिला	फोटो उपलब्ध है	548	IFV3802857	नाम : प्रीति गुप्ता पिता का नाम: उमेश गुप्ता मकान संख्या : 208 आयु : 22 लिंग : महिला	फोटो उपलब्ध है	549	IFV3806320	नाम : प्रिंस कुमार पिता का नाम: उमेश गुप्ता मकान संख्या : 208 आयु : 22 लिंग : पुरुष	फोटो उपलब्ध है
550	IFV4112868	नाम : पियूष गुप्ता पिता का नाम: उमेश गुप्ता मकान संख्या : 208 आयु : 20 लिंग : पुरुष	फोटो उपलब्ध है	551	IFV4112876	नाम : अनु गुप्ता पिता का नाम: सुरेश गुप्ता मकान संख्या : 208 आयु : 20 लिंग : महिला	फोटो उपलब्ध है	552	IFV4081568	नाम : उत्कर्ष तिवारी पिता का नाम: प्रभाकर तिवारी मकान संख्या : 208ख आयु : 23 लिंग : पुरुष	फोटो उपलब्ध है
553	IFV4090742	नाम : सादिक अहमद पिता का नाम: भूली मकान संख्या : 209 आयु : 69 लिंग : पुरुष	फोटो उपलब्ध है	554	GRW2697381	नाम : मोहम्मद शफ़ीक पिता का नाम: भूली सोहाबाली अंसारी मकान संख्या : 209 आयु : 60 लिंग : पुरुष	फोटो उपलब्ध है	# 555	IFV4277828	नाम : सहाबुन नेशा पति का नाम: सफीक मकान संख्या : 209 आयु : 51 लिंग : महिला	फोटो उपलब्ध है
556	GRW1746189	नाम : राबेया पति का नाम: मोह हुसेन मकान संख्या : 209 आयु : 49 लिंग : महिला	फोटो उपलब्ध है	557	UP/40/198/0297262	नाम : मुहमद पिता का नाम: अजीज मकान संख्या : 209 आयु : 48 लिंग : पुरुष	फोटो उपलब्ध है	558	IFV2878163	नाम : जावेद अख्तर पिता का नाम: सफीक अंसारी मकान संख्या : 209 आयु : 33 लिंग : पुरुष	फोटो उपलब्ध है
559	IFV2817765	नाम : असलम पिता का नाम: सदिक मकान संख्या : 209 आयु : 32 लिंग : पुरुष	फोटो उपलब्ध है	560	IFV4098281	नाम : सलीना खातून पति का नाम: असलम मकान संख्या : 209 आयु : 20 लिंग : महिला	फोटो उपलब्ध है	561	UP/40/198/0297266	नाम : मरियम पति का नाम: अहमद मकान संख्या : 210 आयु : 63 लिंग : महिला	फोटो उपलब्ध है
562	IFV4088506	नाम : अहमद अंसारी पिता का नाम: झुलन अंसारी मकान संख्या : 210 आयु : 58 लिंग : पुरुष	फोटो उपलब्ध है	563	UP/40/198/0297267	नाम : मन्जूर पिता का नाम: अहमद मकान संख्या : 210 आयु : 46 लिंग : पुरुष	फोटो उपलब्ध है	# 564	GRW2996775	नाम : रोशन तारा पति का नाम: मोहम्मद मंजूर मकान संख्या : 210 आयु : 45 लिंग : महिला	फोटो उपलब्ध है
# 565	GRW2996767	नाम : मोहम्मद मंजूर पिता का नाम: अहमद अंसारी मकान संख्या : 210 आयु : 40 लिंग : पुरुष	फोटो उपलब्ध है	566	IFV1750918	नाम : इरशाद अंसारी पिता का नाम: अहमद मकान संख्या : 210 आयु : 31 लिंग : पुरुष	फोटो उपलब्ध है	567	IFV2878155	नाम : फातमा खातून पति का नाम: मंसूर आलम मकान संख्या : 210 आयु : 30 लिंग : महिला	फोटो उपलब्ध है
568	GRW1746205	नाम : सकीम अंसारी पिता का नाम: नथुनी मकान संख्या : 211 आयु : 67 लिंग : पुरुष	फोटो उपलब्ध है	569	UP/40/198/0297270	नाम : फूलमतिया पति का नाम: सकीम मकान संख्या : 211 आयु : 66 लिंग : महिला	फोटो उपलब्ध है	570	UP/40/198/0297271	नाम : आशमहमद पिता का नाम: नथुनी मकान संख्या : 211 आयु : 62 लिंग : पुरुष	फोटो उपलब्ध है

571	UP/40/198/0297272	UP/40/198/0297272	572	IFV2577807	IFV2577807	573	IFV4091286	IFV4091286
नाम : सैपुलिया पति का नाम: आशमहमद मकान संख्या : 211 आयु : 59 लिंग : महिला	फोटो उपलब्ध है	फोटो उपलब्ध है	नाम : सबाव अन्सारी पिता का नाम: आशमहमद मकान संख्या : 211 आयु : 32 लिंग : पुरुष	फोटो उपलब्ध है	फोटो उपलब्ध है	नाम : रियाजुद्दीन अंसारी पिता का नाम: साकिम अंसारी मकान संख्या : 211 आयु : 30 लिंग : पुरुष	फोटो उपलब्ध है	फोटो उपलब्ध है
574	IFV3890084	IFV3890084	575	IFV3720182	IFV3720182	576	UP/40/198/0297478	UP/40/198/0297478
नाम : शाहीन रहमान पति का नाम: रियाजुद्दीन मकान संख्या : 211 आयु : 29 लिंग : महिला	फोटो उपलब्ध है	फोटो उपलब्ध है	नाम : रवीना ख़ातुन पति का नाम: स्वीव अंसारी मकान संख्या : 211 आयु : 24 लिंग : महिला	फोटो उपलब्ध है	फोटो उपलब्ध है	नाम : रमावती पति का नाम: पहवारी मकान संख्या : 212 आयु : 72 लिंग : महिला	फोटो उपलब्ध है	फोटो उपलब्ध है
577	UP/40/198/0297480	UP/40/198/0297480	578	GRW2995975	GRW2995975	579	IFV3720364	IFV3720364
नाम : हसीना पति का नाम: हफीज मकान संख्या : 212 आयु : 53 लिंग : महिला	फोटो उपलब्ध है	फोटो उपलब्ध है	नाम : अशोक पिता का नाम: पौहारी मकान संख्या : 212 आयु : 41 लिंग : पुरुष	फोटो उपलब्ध है	फोटो उपलब्ध है	नाम : लालती देवी पति का नाम: अशोक गुप्ता मकान संख्या : 212 आयु : 40 लिंग : महिला	फोटो उपलब्ध है	फोटो उपलब्ध है
580	IFV3449139	IFV3449139	581	IFV2035558	IFV2035558	582	UP/40/198/0297274	UP/40/198/0297274
नाम : आसोदीन पिता का नाम: नथुनी मिया मकान संख्या : 212 आयु : 39 लिंग : पुरुष	फोटो उपलब्ध है	फोटो उपलब्ध है	नाम : जोहरा ख़ातुन पति का नाम: आसोदीन मकान संख्या : 212 आयु : 33 लिंग : महिला	फोटो उपलब्ध है	फोटो उपलब्ध है	नाम : हाकीम पिता का नाम: नथुनी मकान संख्या : 213 आयु : 59 लिंग : पुरुष	फोटो उपलब्ध है	फोटो उपलब्ध है
583	GRW2851343	GRW2851343	584	UP/40/198/0297275	UP/40/198/0297275	585	IFV2576445	IFV2576445
नाम : शहिदिया पति का नाम: हाकीम मकान संख्या : 213 आयु : 57 लिंग : महिला	फोटो उपलब्ध है	फोटो उपलब्ध है	नाम : जाकिर पिता का नाम: हाकीम मकान संख्या : 213 आयु : 46 लिंग : पुरुष	फोटो उपलब्ध है	फोटो उपलब्ध है	नाम : शबरून पति का नाम: असगर मकान संख्या : २१३ आयु : 42 लिंग : महिला	फोटो उपलब्ध है	फोटो उपलब्ध है
586	IFV1749183	IFV1749183	587	IFV2576338	IFV2576338	588	IFV1749175	IFV1749175
नाम : शाकीर पिता का नाम: हाकीम मकान संख्या : 213 आयु : 40 लिंग : पुरुष	फोटो उपलब्ध है	फोटो उपलब्ध है	नाम : असगर पिता का नाम: हाकीम मकान संख्या : २१३ आयु : 40 लिंग : पुरुष	फोटो उपलब्ध है	फोटो उपलब्ध है	नाम : अख्तर पिता का नाम: हाकीम मकान संख्या : 213 आयु : 34 लिंग : पुरुष	फोटो उपलब्ध है	फोटो उपलब्ध है
589	IFV1750926	IFV1750926	590	IFV3875051	IFV3875051	591	IFV0605568	IFV0605568
नाम : जरीना पति का नाम: साकिर मकान संख्या : 213 आयु : 33 लिंग : महिला	फोटो उपलब्ध है	फोटो उपलब्ध है	नाम : अजरून निशा पति का नाम: अख्तर अंसारी मकान संख्या : 213 आयु : 25 लिंग : महिला	फोटो उपलब्ध है	फोटो उपलब्ध है	नाम : वकील पिता का नाम: सुभान मकान संख्या : 214 आयु : 78 लिंग : पुरुष	फोटो उपलब्ध है	फोटो उपलब्ध है
592	GRW2239630	GRW2239630	593	GRW2851517	GRW2851517	594	GRW2851509	GRW2851509
नाम : नजीरनी पति का नाम: वकील मकान संख्या : 214 आयु : 77 लिंग : महिला	फोटो उपलब्ध है	फोटो उपलब्ध है	नाम : मंसी पिता का नाम: वकील मकान संख्या : 214 आयु : 51 लिंग : पुरुष	फोटो उपलब्ध है	फोटो उपलब्ध है	नाम : हेकरती पति का नाम: मुंशी मकान संख्या : 214 आयु : 48 लिंग : महिला	फोटो उपलब्ध है	फोटो उपलब्ध है
595	GRW2851491	GRW2851491	596	IFV2577856	IFV2577856	597	IFV3741956	IFV3741956
नाम : हसीना पति का नाम: सुकई मकान संख्या : 214 आयु : 41 लिंग : महिला	फोटो उपलब्ध है	फोटो उपलब्ध है	नाम : आपसाना पिता का नाम: मंसी मकान संख्या : 214 आयु : 35 लिंग : महिला	फोटो उपलब्ध है	फोटो उपलब्ध है	नाम : राज हुसैन पिता का नाम: मानसी मकान संख्या : 214 आयु : 23 लिंग : पुरुष	फोटो उपलब्ध है	फोटो उपलब्ध है
598	UP/40/198/0297282	UP/40/198/0297282	599	IFV1443712	IFV1443712	600	GRW1746221	GRW1746221
नाम : सुवैनी पति का नाम: इसमायल मकान संख्या : 216 आयु : 79 लिंग : महिला	फोटो उपलब्ध है	फोटो उपलब्ध है	नाम : हजायत पिता का नाम: इसमायल मकान संख्या : 216 आयु : 62 लिंग : पुरुष	फोटो उपलब्ध है	फोटो उपलब्ध है	नाम : अफसाना पति का नाम: हजायत मकान संख्या : 216 आयु : 57 लिंग : महिला	फोटो उपलब्ध है	फोटो उपलब्ध है

601 नाम : हजरत अंसारी पिता का नाम: इसमायल मकान संख्या : 216 आयु : 57 लिंग : पुरुष	IFV2817823 फोटो उपलब्ध है	602 नाम : कयामुद्दीन पिता का नाम: जलील मकान संख्या : 216 आयु : 54 लिंग : पुरुष	IFV3876331 फोटो उपलब्ध है	603 नाम : कलमा पिता का नाम: हजरत मकान संख्या : 216 आयु : 52 लिंग : महिला	UP/40/198/0297281 फोटो उपलब्ध है
604 नाम : समीऊन निशा पति का नाम: कयामुद्दीन मकान संख्या : 216 आयु : 48 लिंग : महिला	IFV3876307 फोटो उपलब्ध है	# 605 नाम : मोहम्मद अंसार पिता का नाम: हजरत अंसारी मकान संख्या : 216 आयु : 38 लिंग : पुरुष	IFV3720190 फोटो उपलब्ध है	606 नाम : नौशाद अंसारी पिता का नाम: हजरत मकान संख्या : 216 आयु : 31 लिंग : पुरुष	IFV2817781 फोटो उपलब्ध है
607 नाम : आयेशा ख़ातुन पति का नाम: मुहम्मद अंसार मकान संख्या : 216 आयु : 30 लिंग : महिला	IFV3795051 फोटो उपलब्ध है	608 नाम : ज्ञान्ती पति का नाम: योद्धा मकान संख्या : 218 आयु : 61 लिंग : महिला	GRW2996452 फोटो उपलब्ध है	609 नाम : योद्धा पिता का नाम: विरछा मकान संख्या : 218 आयु : 61 लिंग : पुरुष	IFV3036266 फोटो उपलब्ध है
610 नाम : लालजीत पिता का नाम: रामरूप मकान संख्या : 218 आयु : 51 लिंग : पुरुष	GRW2616043 फोटो उपलब्ध है	611 नाम : इन्द्रावती पति का नाम: लालजीत मकान संख्या : 218 आयु : 49 लिंग : महिला	GRW2614980 फोटो उपलब्ध है	612 नाम : हरेन्दर पिता का नाम: अमेरिका मकान संख्या : 218 आयु : 46 लिंग : पुरुष	GRW1454057 फोटो उपलब्ध है
613 नाम : विशूनपति पिता का नाम: अमेरिका मकान संख्या : 218 आयु : 46 लिंग : पुरुष	GRW1747476 फोटो उपलब्ध है	614 नाम : राजेश गुप्ता पिता का नाम: जोधा मकान संख्या : 218 आयु : 43 लिंग : पुरुष	IFV3036324 फोटो उपलब्ध है	615 नाम : सुशीला पति का नाम: अमरजीत मकान संख्या : 218 आयु : 41 लिंग : महिला	IFV1423219 फोटो उपलब्ध है
616 नाम : द्रोपदी पति का नाम: अवध मकान संख्या : 218 आयु : 41 लिंग : महिला	IFV1423201 फोटो उपलब्ध है	617 नाम : अमरजीत पिता का नाम: अमेरिका मकान संख्या : 218 आयु : 39 लिंग : पुरुष	IFV1750033 फोटो उपलब्ध है	618 नाम : दीपक पिता का नाम: अमेरिका मकान संख्या : 218 आयु : 35 लिंग : पुरुष	IFV1750041 फोटो उपलब्ध है
619 नाम : राधिका देवी पति का नाम: दिपक मकान संख्या : 218 आयु : 34 लिंग : महिला	IFV3437688 फोटो उपलब्ध है	620 नाम : राजू कुमार पिता का नाम: लालजीत गुप्ता मकान संख्या : 218 आयु : 31 लिंग : पुरुष	IFV2577898 फोटो उपलब्ध है	621 नाम : माधुरी पति का नाम: राजेश गुप्ता मकान संख्या : 218 आयु : 26 लिंग : महिला	IFV3706769 फोटो उपलब्ध है
622 नाम : सविता देवी पति का नाम: राजू कुमार मकान संख्या : 218 आयु : 23 लिंग : महिला	IFV3712916 फोटो उपलब्ध है	623 नाम : सुनील कुमार गुप्ता पिता का नाम: गुप्ता गुप्ता मकान संख्या : 218 आयु : 23 लिंग : पुरुष	IFV3723871 फोटो उपलब्ध है	624 नाम : राजा गुप्ता पिता का नाम: लालजी गुप्ता मकान संख्या : 218 आयु : 23 लिंग : पुरुष	IFV3737541 फोटो उपलब्ध है
625 नाम : अमेरिका पिता का नाम: रामरूप मकान संख्या : 218क आयु : 75 लिंग : पुरुष	IFV3248408 फोटो उपलब्ध है	# 626 नाम : सेहरा पति का नाम: जुल मोहम्मद मकान संख्या : 219 आयु : 49 लिंग : महिला	IFV2473098 फोटो उपलब्ध है	627 नाम : अवध पिता का नाम: रामरूप मकान संख्या : 219 आयु : 42 लिंग : पुरुष	GRW2939619 फोटो उपलब्ध है
628 नाम : मोहम्मद यूसुफ़ पिता का नाम: मोहम्मद हलीम मकान संख्या : 219 आयु : 37 लिंग : पुरुष	IFV3441474 फोटो उपलब्ध है	# 629 नाम : लाल मोहम्मद पिता का नाम: हलीम मकान संख्या : 220 आयु : 57 लिंग : पुरुष	IFV4246062 फोटो उपलब्ध है	# 630 नाम : जमीला ख़ातून पति का नाम: लाल मोहम्मद मंसूरी मकान संख्या : 220 आयु : 55 लिंग : महिला	IFV4246054 फोटो उपलब्ध है

631	IFV2579951	नाम : फुलमोहम्मद पिता का नाम: हलीम मकान संख्या : २२० आयु : 52 लिंग : पुरुष	फोटो उपलब्ध है	632	IFV2035574	नाम : फुलमोहम्मद पिता का नाम: समसीर मकान संख्या : 220 आयु : 51 लिंग : पुरुष	फोटो उपलब्ध है	633	GRW2851665	नाम : खैतून पिता का नाम: फुल मुहम्मद मकान संख्या : 220 आयु : 50 लिंग : महिला	फोटो उपलब्ध है
# 634	GRW1405836	नाम : जुल मोहम्मद पिता का नाम: हलीम मकान संख्या : 220 आयु : 49 लिंग : पुरुष	फोटो उपलब्ध है	635	IFV2580017	नाम : सवरून पिता का नाम: फुलमोहम्मद मकान संख्या : २२० आयु : 47 लिंग : महिला	फोटो उपलब्ध है	# 636	IFV4246047	नाम : नवाब अली पिता का नाम: हलीम मकान संख्या : 220 आयु : 45 लिंग : पुरुष	फोटो उपलब्ध है
# 637	IFV3707171	नाम : रैबुन नैशा पिता का नाम: नवाब अली मकान संख्या : 220 आयु : 35 लिंग : महिला	फोटो उपलब्ध है	638	IFV2577310	नाम : हजरत पिता का नाम: फुलमोहम्मद मकान संख्या : 220 आयु : 32 लिंग : पुरुष	फोटो उपलब्ध है	639	IFV3712932	नाम : मरियम पिता का नाम: मोहम्मद यूसुफ़ मकान संख्या : 220 आयु : 32 लिंग : महिला	फोटो उपलब्ध है
640	IFV2579910	नाम : अख्तर राजा पिता का नाम: फुल मुहम्मद मकान संख्या : 220 आयु : 30 लिंग : पुरुष	फोटो उपलब्ध है	641	IFV3589496	नाम : शाहजहाँ खातून पिता का नाम: अख्तर रज़ा मकान संख्या : 220 आयु : 30 लिंग : महिला	फोटो उपलब्ध है	642	IFV3248374	नाम : मुहम्मद बेला पिता का नाम: लालअहमद मकान संख्या : 220 आयु : 25 लिंग : पुरुष	फोटो उपलब्ध है
# 643	IFV3728771	नाम : सलामुद्दीन अंसारी पिता का नाम: फुलमुहम्मद अंसारी मकान संख्या : 220 आयु : 23 लिंग : पुरुष	फोटो उपलब्ध है	644	IFV4071932	नाम : सलमा पिता का नाम: फूलमुहम्मद मकान संख्या : 220 आयु : 23 लिंग : महिला	फोटो उपलब्ध है	# 645	IFV4072906	नाम : मुहम्मद कैफ पिता का नाम: लाल मोहम्मद मकान संख्या : 220 आयु : 22 लिंग : पुरुष	फोटो उपलब्ध है
646	IFV4124285	नाम : तबरेज आलम पिता का नाम: जुलमुहम्मद मकान संख्या : 220 आयु : 20 लिंग : पुरुष	फोटो उपलब्ध है	647	GRW1428937	नाम : रामनरेश पिता का नाम: बबनबिहारी मकान संख्या : 222 आयु : 66 लिंग : पुरुष	फोटो उपलब्ध है	648	UP/40/198/0300476	नाम : ईश्वरचन्द पिता का नाम: बबनबिहारी मकान संख्या : 222 आयु : 56 लिंग : पुरुष	फोटो उपलब्ध है
649	IFV2734036	नाम : कृष्णा पिता का नाम: बुधराज मकान संख्या : 222 आयु : 55 लिंग : पुरुष	फोटो उपलब्ध है	650	IFV2878494	नाम : कृष्णवती पिता का नाम: कृष्णा मकान संख्या : 222 आयु : 52 लिंग : महिला	फोटो उपलब्ध है	651	IFV2129393	नाम : नन्दकिशोर पिता का नाम: रामनरेश मकान संख्या : 222 आयु : 44 लिंग : पुरुष	फोटो उपलब्ध है
652	IFV2129260	नाम : रंजु पिता का नाम: नन्किशोर मकान संख्या : 222 आयु : 42 लिंग : महिला	फोटो उपलब्ध है	653	IFV3589439	नाम : रंजु देवी पिता का नाम: वीरेश्वर मकान संख्या : 222 आयु : 42 लिंग : महिला	फोटो उपलब्ध है	654	IFV0012187	नाम : सत्यप्रकाश पिता का नाम: रामनरेश मकान संख्या : 222 आयु : 40 लिंग : पुरुष	फोटो उपलब्ध है
655	IFV2878536	नाम : सत्यानन्द पिता का नाम: कृष्णा मकान संख्या : 222 आयु : 37 लिंग : पुरुष	फोटो उपलब्ध है	656	IFV2878643	नाम : नेहा कुशवाहा पिता का नाम: सत्यानन्द कुशवाहा मकान संख्या : 222 आयु : 35 लिंग : महिला	फोटो उपलब्ध है	657	IFV2878544	नाम : अमन पिता का नाम: कृष्णा मकान संख्या : 222 आयु : 32 लिंग : पुरुष	फोटो उपलब्ध है
658	IFV2878635	नाम : रूपम पिता का नाम: हरिलाल मकान संख्या : 222 आयु : 30 लिंग : पुरुष	फोटो उपलब्ध है	659	IFV3488111	नाम : ऋचा देवी पिता का नाम: सत्य प्रकाश सिंह मकान संख्या : 222 आयु : 28 लिंग : महिला	फोटो उपलब्ध है	660	IFV3789542	नाम : अंकुश सिंह पिता का नाम: वीरेश्वर सिंह मकान संख्या : 222 आयु : 22 लिंग : पुरुष	फोटो उपलब्ध है

661	IFV3589454	662	IFV3589462	663	IFV3589447
नाम : सुनीता सिंह पति का नाम: राजेश कुमार मकान संख्या : 222ख आयु : 45 लिंग : महिला	फोटो उपलब्ध है	नाम : कार्तिक सिंह पिता का नाम: राजेश कुमार मकान संख्या : 222ख आयु : 24 लिंग : पुरुष	फोटो उपलब्ध है	नाम : ऋतिक सिंह पिता का नाम: राजेश कुमार मकान संख्या : 222ख आयु : 24 लिंग : पुरुष	फोटो उपलब्ध है
664	IFV4151866	# 665	IFV3707254	666	IFV3712973
नाम : शीला देवी पति का नाम: विजय शंकर आर्य मकान संख्या : 223 आयु : 46 लिंग : महिला	फोटो उपलब्ध है	नाम : विजय शंकर आर्य पिता का नाम: जंगबहादूर मकान संख्या : 223 आयु : 45 लिंग : पुरुष	फोटो उपलब्ध है	नाम : अमित कुमार पिता का नाम: जंग बहादुर प्रसाद मकान संख्या : 223 आयु : 42 लिंग : पुरुष	फोटो उपलब्ध है
667	IFV2878221	668	IFV3957479	669	IFV4089181
नाम : शोभा देवी पति का नाम: अमित मकान संख्या : 223 आयु : 30 लिंग : महिला	फोटो उपलब्ध है	नाम : सोनू आर्य पिता का नाम: विजय शंकर आर्य मकान संख्या : 223 आयु : 21 लिंग : पुरुष	फोटो उपलब्ध है	नाम : विशाल कुमार आर्या पिता का नाम: विजय शंकर आर्या मकान संख्या : 223 आयु : 21 लिंग : पुरुष	फोटो उपलब्ध है
670	IFV2356681	671	IFV3723509	# 672	IFV3803020
नाम : सहोदरी पति का नाम: भगीरथी मकान संख्या : 226 आयु : 56 लिंग : महिला	फोटो उपलब्ध है	नाम : भागीरथी पिता का नाम: ठग मकान संख्या : 226 आयु : 56 लिंग : पुरुष	फोटो उपलब्ध है	नाम : नागेंद्र कुमार पिता का नाम: भागीरथी मकान संख्या : 226 आयु : 23 लिंग : पुरुष	फोटो उपलब्ध है
673	IFV3707189	674	GRW2996742	675	GRW2996783
नाम : गुलाबी देवी पति का नाम: सीताराम मकान संख्या : 227 आयु : 75 लिंग : महिला	फोटो उपलब्ध है	नाम : सीताराम पिता का नाम: ठग मकान संख्या : 227 आयु : 73 लिंग : पुरुष	फोटो उपलब्ध है	नाम : मन्थ्री पति का नाम: राजकुमार मकान संख्या : 227 आयु : 49 लिंग : महिला	फोटो उपलब्ध है
676	IFV3707205	677	IFV3707213	678	GRW2996791
नाम : राज कुमार पिता का नाम: सीताराम मकान संख्या : 227 आयु : 49 लिंग : पुरुष	फोटो उपलब्ध है	नाम : रामअवध प्रसाद पिता का नाम: सीताराम प्रसाद मकान संख्या : 227 आयु : 46 लिंग : पुरुष	फोटो उपलब्ध है	नाम : सुनैना पति का नाम: राम अवध मकान संख्या : 227 आयु : 44 लिंग : महिला	फोटो उपलब्ध है
679	IFV2964609	680	IFV2035590	681	IFV4057980
नाम : संजय पिता का नाम: सीताराम मकान संख्या : 227 आयु : 43 लिंग : पुरुष	फोटो उपलब्ध है	नाम : विधान्ती देवी पति का नाम: संजय पासवान मकान संख्या : 227 आयु : 42 लिंग : महिला	फोटो उपलब्ध है	नाम : पूजा कुमारी पिता का नाम: राजकुमार मकान संख्या : 227 आयु : 23 लिंग : महिला	फोटो उपलब्ध है
682	IFV4058186	683	IFV4100202	684	IFV4062709
नाम : शिवू पिता का नाम: संजय मकान संख्या : 227 आयु : 23 लिंग : महिला	फोटो उपलब्ध है	नाम : ज्योती आर्य पिता का नाम: रामअवध आर्या मकान संख्या : 227 आयु : 22 लिंग : महिला	फोटो उपलब्ध है	नाम : प्रतिमा कुमारी पिता का नाम: राजकुमार मकान संख्या : 227 आयु : 20 लिंग : महिला	फोटो उपलब्ध है
685	IFV2579605	686	IFV2878189	687	IFV4120127
नाम : नजरून नेशा पिता का नाम: फिरोजहा मकान संख्या : २२९ आयु : 36 लिंग : महिला	फोटो उपलब्ध है	नाम : सहाबुददीन पिता का नाम: मुन्ना मकान संख्या : 229 आयु : 33 लिंग : पुरुष	फोटो उपलब्ध है	नाम : जुवैदा ख़ातून पति का नाम: ईशमुहम्मद मकान संख्या : 231 आयु : 51 लिंग : महिला	फोटो उपलब्ध है
688	IFV2577963	689	IFV2577997	690	IFV4120176
नाम : मोहम्मदीन पिता का नाम: इशमोहम्मद मकान संख्या : 231 आयु : 32 लिंग : पुरुष	फोटो उपलब्ध है	नाम : टेनी पिता का नाम: इश मोहम्मद मकान संख्या : 231 आयु : 30 लिंग : पुरुष	फोटो उपलब्ध है	नाम : इरफ़ान मंसूरी पिता का नाम: ईशमुहम्मद मकान संख्या : 231 आयु : 27 लिंग : पुरुष	फोटो उपलब्ध है

691	IFV2817831	692	IFV2878197	693	IFV3487667
नाम : मनोज पिता का नाम: नगोसर गुप्ता मकान संख्या : 233 आयु : 38 लिंग : पुरुष	फोटो उपलब्ध है	नाम : सुनील पिता का नाम: पुन्नीलाल मकान संख्या : 234 आयु : 33 लिंग : पुरुष	फोटो उपलब्ध है	नाम : संगीता देवी पिता का नाम: सुनील मकान संख्या : 234 आयु : 32 लिंग : महिला	फोटो उपलब्ध है
694	GRW2996593	695	UP/40/198/0297473	696	UP/40/198/0297474
नाम : राधिका पति का नाम: नथुनी मकान संख्या : 235 आयु : 81 लिंग : महिला	फोटो उपलब्ध है	नाम : सतन पिता का नाम: बलभद्र मकान संख्या : 235 आयु : 66 लिंग : पुरुष	फोटो उपलब्ध है	नाम : सुबावती पति का नाम: सतन मकान संख्या : 235 आयु : 65 लिंग : महिला	फोटो उपलब्ध है
697	GRW2996577	698	IFV1423235	699	UP/40/198/0297506
नाम : गोतमी पति का नाम: क्षत्रीवाव मकान संख्या : 235 आयु : 57 लिंग : महिला	फोटो उपलब्ध है	नाम : छोटेलाल पिता का नाम: नथुनी मकान संख्या : 235 आयु : 57 लिंग : पुरुष	फोटो उपलब्ध है	नाम : क्षत्रीलाल पिता का नाम: नथुनी मकान संख्या : 235 आयु : 48 लिंग : पुरुष	फोटो उपलब्ध है
700	UP/40/198/0297507	701	UP/40/198/0297505	702	IFV1749209
नाम : प्रेमकुमार पिता का नाम: नथुनी मकान संख्या : 235 आयु : 46 लिंग : पुरुष	फोटो उपलब्ध है	नाम : हसबुन पति का नाम: रियादुदीन मकान संख्या : 235 आयु : 45 लिंग : महिला	फोटो उपलब्ध है	नाम : गोविन्द पिता का नाम: क्षत्री मकान संख्या : 235 आयु : 33 लिंग : पुरुष	फोटो उपलब्ध है
703	IFV3589553	704	IFV3589397	705	IFV3589389
नाम : अंजली कुशवाहा पिता का नाम: क्षत्री प्रसाद मकान संख्या : 235 आयु : 24 लिंग : महिला	फोटो उपलब्ध है	नाम : सचिन कुशवाहा पिता का नाम: छोटेलाल कुशवाहा मकान संख्या : 235 आयु : 23 लिंग : पुरुष	फोटो उपलब्ध है	नाम : विशाल कुशवाहा पिता का नाम: छोटेलाल कुशवाहा मकान संख्या : 235 आयु : 23 लिंग : पुरुष	फोटो उपलब्ध है
706	IFV4173944	707	GRW1454370	708	UP/40/198/0297513
नाम : आर्यन कुमार कुशवाहा पिता का नाम: क्षत्री कुशवाहा मकान संख्या : 235 आयु : 21 लिंग : पुरुष	फोटो उपलब्ध है	नाम : कौशिल्यआ पति का नाम: सत्यनारायण मकान संख्या : 236 आयु : 53 लिंग : महिला	फोटो उपलब्ध है	नाम : मैनेजर पिता का नाम: सत्यनारायण मकान संख्या : 236 आयु : 53 लिंग : पुरुष	फोटो उपलब्ध है
709	UP/40/198/0297514	710	IFV3875002	711	IFV0004887
नाम : ज्ञान्ती पति का नाम: मैनेजर मकान संख्या : 236 आयु : 51 लिंग : महिला	फोटो उपलब्ध है	नाम : हीरा कुशवाहा पिता का नाम: सत्यनारायण कुशवाहा मकान संख्या : 236 आयु : 41 लिंग : पुरुष	फोटो उपलब्ध है	नाम : रीना पति का नाम: हीरा मकान संख्या : 236 आयु : 40 लिंग : महिला	फोटो उपलब्ध है
712	IFV2035616	713	IFV3180536	714	IFV3165370
नाम : राजेश पिता का नाम: मैनेजर मकान संख्या : 236 आयु : 32 लिंग : पुरुष	फोटो उपलब्ध है	नाम : दुर्गावती देवी पति का नाम: संतराज मकान संख्या : 236 आयु : 29 लिंग : महिला	फोटो उपलब्ध है	नाम : दिनेश कुशवाहा पिता का नाम: मैनेजर कुशवाहा मकान संख्या : 236 आयु : 29 लिंग : पुरुष	फोटो उपलब्ध है
715	IFV4072989	716	UP/40/198/0297509	717	UP/40/198/0297510
नाम : निकी कुमारी पति का नाम: राजेश कुशवाहा मकान संख्या : 236 आयु : 24 लिंग : महिला	फोटो उपलब्ध है	नाम : सुरेश पिता का नाम: रामनारायण मकान संख्या : 237 आयु : 63 लिंग : पुरुष	फोटो उपलब्ध है	नाम : सुगान्ती पति का नाम: सुरेश मकान संख्या : 237 आयु : 61 लिंग : महिला	फोटो उपलब्ध है
718	IFV2578136	719	IFV3589488	720	IFV2578102
नाम : श्रीकान्त पिता का नाम: सुरेश मकान संख्या : 237 आयु : 37 लिंग : पुरुष	फोटो उपलब्ध है	नाम : पूनम देवी पति का नाम: श्रीकांत कुशवाहा मकान संख्या : 237 आयु : 34 लिंग : महिला	फोटो उपलब्ध है	नाम : वृजकिशोर पिता का नाम: सुरेश मकान संख्या : 237 आयु : 30 लिंग : पुरुष	फोटो उपलब्ध है

721	IFV3035953	722	IFV3441524	723	UP/40/198/0297528
नाम : यशवंत पिता का नाम: सुरेश मकान संख्या : 237 आयु : 28 लिंग : पुरुष	फोटो उपलब्ध है	नाम : सुनीता पिता का नाम: सुरेश मकान संख्या : 237 आयु : 26 लिंग : महिला	फोटो उपलब्ध है	नाम : बैजनाथ पिता का नाम: खेदन मकान संख्या : 239 आयु : 59 लिंग : पुरुष	फोटो उपलब्ध है
724	UP/40/198/0297529	725	IFV1750942	726	IFV2733806
नाम : फुलकान्ती पति का नाम: बैजनाथ मकान संख्या : 239 आयु : 57 लिंग : महिला	फोटो उपलब्ध है	नाम : मुरारी पिता का नाम: बैजनाथ मकान संख्या : 239 आयु : 33 लिंग : पुरुष	फोटो उपलब्ध है	नाम : सोनी गुप्ता पिता का नाम: कृष्णा गुप्ता मकान संख्या : 239 आयु : 32 लिंग : महिला	फोटो उपलब्ध है
727	IFV1750934	728	GRW1454040	729	GRW1746635
नाम : कृष्णा पिता का नाम: बैजनाथ मकान संख्या : 239 आयु : 31 लिंग : पुरुष	फोटो उपलब्ध है	नाम : हरिसचन्द्र पिता का नाम: कासीनाथ मकान संख्या : 240 आयु : 63 लिंग : पुरुष	फोटो उपलब्ध है	नाम : रामचन्द्र पिता का नाम: कासीनाथ मकान संख्या : 240 आयु : 53 लिंग : पुरुष	फोटो उपलब्ध है
730	UP/40/198/0297530	731	UP/40/198/0297531	732	UP/40/198/0297532
नाम : कलावती पति का नाम: रामचन्द्र मकान संख्या : 240 आयु : 51 लिंग : महिला	फोटो उपलब्ध है	नाम : तिजिया पति का नाम: हरिशचन्द्र मकान संख्या : 240 आयु : 47 लिंग : महिला	फोटो उपलब्ध है	नाम : शिवशंकर पिता का नाम: कासीनाथ मकान संख्या : 240 आयु : 46 लिंग : पुरुष	फोटो उपलब्ध है
733	IFV1422617	734	IFV2035624	735	IFV3180510
नाम : शिवकुमारी पति का नाम: शिवशंकर मकान संख्या : 240 आयु : 43 लिंग : महिला	फोटो उपलब्ध है	नाम : मनोज गुप्ता पिता का नाम: रामचन्द्र मकान संख्या : 240 आयु : 33 लिंग : पुरुष	फोटो उपलब्ध है	नाम : सिन्धु देवी पति का नाम: मनोज गुप्ता मकान संख्या : 240 आयु : 29 लिंग : महिला	फोटो उपलब्ध है
736	GRW2851590	737	UP/40/198/0297521	738	GRW2851657
नाम : कन्हैया पति का नाम: सहदेव मकान संख्या : 241 आयु : 53 लिंग : महिला	फोटो उपलब्ध है	नाम : जनकिया पति का नाम: कन्हैया मकान संख्या : 241 आयु : 51 लिंग : महिला	फोटो उपलब्ध है	नाम : सोमारी पति का नाम: मंगर मकान संख्या : 242 आयु : 89 लिंग : महिला	फोटो उपलब्ध है
739	GRW2851624	740	IFV1750967	741	IFV2878239
नाम : भूखली पति का नाम: सोमारी मकान संख्या : 242 आयु : 87 लिंग : महिला	फोटो उपलब्ध है	नाम : दीनानाथ पिता का नाम: सोमारी मकान संख्या : 242 आयु : 42 लिंग : पुरुष	फोटो उपलब्ध है	नाम : पुनम देवी पति का नाम: दिनानाथ प्रसाद मकान संख्या : 242 आयु : 36 लिंग : महिला	फोटो उपलब्ध है
742	IFV3802998	743	GRW1454388	744	UP/40/198/0297518
नाम : अभिषेक पिता का नाम: दीनानाथ मकान संख्या : 242 आयु : 22 लिंग : पुरुष	फोटो उपलब्ध है	नाम : रामजीत पिता का नाम: द्वारिका मकान संख्या : 243 आयु : 61 लिंग : पुरुष	फोटो उपलब्ध है	नाम : शिवकुमारी पति का नाम: रामजीत मकान संख्या : 243 आयु : 61 लिंग : महिला	फोटो उपलब्ध है
745	UP/40/198/0297516	746	GRW2616134	747	GRW2616175
नाम : अनरुद्ध पिता का नाम: द्वारिका मकान संख्या : 243 आयु : 59 लिंग : पुरुष	फोटो उपलब्ध है	नाम : विरेन्द्र पिता का नाम: द्वारिका मकान संख्या : 243 आयु : 49 लिंग : पुरुष	फोटो उपलब्ध है	नाम : कौशिल्या पति का नाम: विरेन्द्र मकान संख्या : 243 आयु : 48 लिंग : महिला	फोटो उपलब्ध है
748	IFV3707148	749	IFV3707114	750	IFV3487527
नाम : जवाहीर पिता का नाम: सोमारी मकान संख्या : 243 आयु : 45 लिंग : पुरुष	फोटो उपलब्ध है	नाम : मंजू देवी पति का नाम: जवाहीर मकान संख्या : 243 आयु : 36 लिंग : महिला	फोटो उपलब्ध है	नाम : राजन कुशवाहा पिता का नाम: रामजीत कुशवाहा मकान संख्या : 243 आयु : 32 लिंग : पुरुष	फोटो उपलब्ध है

751	IFV3248366	752	IFV3728789	753	IFV3281789
नाम : शम्भू पिता का नाम: अनिरुद्ध मकान संख्या : 243 आयु : 28 लिंग : पुरुष	फोटो उपलब्ध है	नाम : कृपा कुशवाहा पिता का नाम: अनिरुद्ध मकान संख्या : 243 आयु : 28 लिंग : पुरुष	फोटो उपलब्ध है	नाम : राजू कुमार कुशवाहा पिता का नाम: रामजीत कुशवाहा मकान संख्या : 243 आयु : 25 लिंग : पुरुष	फोटो उपलब्ध है
754	IFV3707155	755	IFV3720265	756	IFV3789609
नाम : रंजय पिता का नाम: जवाहीर मकान संख्या : 243 आयु : 25 लिंग : पुरुष	फोटो उपलब्ध है	नाम : सीमा देवी पति का नाम: कृपा कुशवाहा मकान संख्या : 243 आयु : 25 लिंग : महिला	फोटो उपलब्ध है	नाम : विवेक कुशवाहा पिता का नाम: वीरेंद्र मकान संख्या : 243 आयु : 25 लिंग : पुरुष	फोटो उपलब्ध है
757	IFV3706637	758	IFV3737707	759	IFV3248630
नाम : अरविंद कुशवाहा पिता का नाम: अनिरुद्ध कुशवाहा मकान संख्या : 243 आयु : 24 लिंग : पुरुष	फोटो उपलब्ध है	नाम : विकास कुशवाहा पिता का नाम: वीरेंद्र मकान संख्या : 243 आयु : 23 लिंग : पुरुष	फोटो उपलब्ध है	नाम : नेहा कुशवाहा पति का नाम: राजन कुशवाहा मकान संख्या : २४३क आयु : 27 लिंग : महिला	फोटो उपलब्ध है
760	GRW1747518	761	IFV1750983	762	IFV1750991
नाम : आशा पति का नाम: मन्तीज मकान संख्या : 244 आयु : 51 लिंग : महिला	फोटो उपलब्ध है	नाम : नसरूलाह पिता का नाम: मुमताज मकान संख्या : 244 आयु : 33 लिंग : पुरुष	फोटो उपलब्ध है	नाम : नीजामुद्दीन पिता का नाम: मुमताज मकान संख्या : 244 आयु : 33 लिंग : पुरुष	फोटो उपलब्ध है
763	IFV1751007	764	IFV2878205	765	IFV3955994
नाम : मुन्ना पिता का नाम: मुमताज मकान संख्या : 244 आयु : 32 लिंग : पुरुष	फोटो उपलब्ध है	नाम : रूकसाना पति का नाम: नसरूलाह मकान संख्या : 244 आयु : 31 लिंग : महिला	फोटो उपलब्ध है	नाम : तैबा ख़ातुन पति का नाम: निज़ामुद्दीन अंसारी मकान संख्या : 244 आयु : 25 लिंग : महिला	फोटो उपलब्ध है
766	GRW2851640	# 767	GRW2996221	768	IFV2578060
नाम : जोधा पिता का नाम: गंगा मकान संख्या : 245 आयु : 63 लिंग : पुरुष	फोटो उपलब्ध है	नाम : शिवनारायण पिता का नाम: गंगा मकान संख्या : 245 आयु : 46 लिंग : पुरुष	फोटो उपलब्ध है	नाम : उपेन्द्र पिता का नाम: जोधा मकान संख्या : 245 आयु : 35 लिंग : पुरुष	फोटो उपलब्ध है
769	IFV3801255	770	IFV4074175	771	UP/40/198/0297482
नाम : सोनू पिता का नाम: जोधा गुप्ता मकान संख्या : 245 आयु : 22 लिंग : पुरुष	फोटो उपलब्ध है	नाम : आरती देवी पति का नाम: उपेन्द्र गुप्ता मकान संख्या : 245 आयु : 22 लिंग : महिला	फोटो उपलब्ध है	नाम : सुदर्शन पिता का नाम: ठाकुर मकान संख्या : 246 आयु : 46 लिंग : पुरुष	फोटो उपलब्ध है
772	UP/40/198/0297495	773	GRW1454321	774	GRW1454339
नाम : विसमिलीया पति का नाम: मुख्तार मकान संख्या : 247 आयु : 67 लिंग : महिला	फोटो उपलब्ध है	नाम : इन्नूस पिता का नाम: दिल्लू मकान संख्या : 247 आयु : 58 लिंग : पुरुष	फोटो उपलब्ध है	नाम : नोमाजी पति का नाम: इन्नूस मकान संख्या : 247 आयु : 57 लिंग : महिला	फोटो उपलब्ध है
775	IFV1423243	776	GRW2616142	777	IFV1749217
नाम : मुन्ना पिता का नाम: दिल्लू मकान संख्या : 247 आयु : 54 लिंग : पुरुष	फोटो उपलब्ध है	नाम : नाजमा पति का नाम: मुन्ना मकान संख्या : 247 आयु : 52 लिंग : महिला	फोटो उपलब्ध है	नाम : सददाम हुसैन पिता का नाम: मुख्तार मकान संख्या : 247 आयु : 33 लिंग : पुरुष	फोटो उपलब्ध है
778	IFV3437670	779	IFV3281888	780	GRW1747369
नाम : अफसाना पति का नाम: सद्दाम हुसैन मकान संख्या : 247 आयु : 31 लिंग : महिला	फोटो उपलब्ध है	नाम : शमीम अंसारी पिता का नाम: इनुस मकान संख्या : 247 आयु : 25 लिंग : पुरुष	फोटो उपलब्ध है	नाम : हसीना पति का नाम: हमीद मकान संख्या : 248 आयु : 73 लिंग : महिला	फोटो उपलब्ध है

781	UP/40/198/0297479	782	IFV1749506	783	IFV1749498
नाम : हफीज पिता का नाम: बचन मकान संख्या : 248 आयु : 52 लिंग : पुरुष	फोटो उपलब्ध है	नाम : नसरुद्दीन पिता का नाम: हमीद मियां मकान संख्या : 248 आयु : 42 लिंग : पुरुष	फोटो उपलब्ध है	नाम : नजरून खातून पिता का नाम: नसरुद्दीन मकान संख्या : 248 आयु : 40 लिंग : महिला	फोटो उपलब्ध है
784	IFV1749480	785	IFV3223823	786	IFV3723855
नाम : रियासत पिता का नाम: हमीद मियां मकान संख्या : 248 आयु : 34 लिंग : पुरुष	फोटो उपलब्ध है	नाम : सुमी खातून पिता का नाम: रियासत मकान संख्या : 248 आयु : 29 लिंग : महिला	फोटो उपलब्ध है	नाम : इशार्द अली पिता का नाम: नसरुद्दीन मकान संख्या : 248 आयु : 24 लिंग : पुरुष	फोटो उपलब्ध है
787	UP/40/198/0297484	788	IFV1749811	789	IFV1749829
नाम : सरली पिता का नाम: रजिन्द्र मकान संख्या : 249 आयु : 62 लिंग : महिला	फोटो उपलब्ध है	नाम : त्रिवेणी पिता का नाम: राजेन्द्र मकान संख्या : 249 आयु : 36 लिंग : पुरुष	फोटो उपलब्ध है	नाम : रमेश पिता का नाम: राजेन्द्र मकान संख्या : 249 आयु : 33 लिंग : पुरुष	फोटो उपलब्ध है
790	IFV3036092	791	IFV3712833	792	IFV3802964
नाम : रम्भा पिता का नाम: त्रिवेणी मकान संख्या : 249 आयु : 32 लिंग : महिला	फोटो उपलब्ध है	नाम : प्रियंका पिता का नाम: रमेश कुशवाहा मकान संख्या : 249 आयु : 27 लिंग : महिला	फोटो उपलब्ध है	नाम : ब्रिजेश कुमार पिता का नाम: राजेंद्र कुशवाहा मकान संख्या : 249 आयु : 20 लिंग : पुरुष	फोटो उपलब्ध है
793	GRW2996189	794	UP/40/198/0297492	795	GRW1454313
नाम : इसराज पिता का नाम: अली मकान संख्या : 252 आयु : 79 लिंग : पुरुष	फोटो उपलब्ध है	नाम : फतमा पिता का नाम: अली मकान संख्या : 252 आयु : 79 लिंग : महिला	फोटो उपलब्ध है	नाम : जयादा पिता का नाम: अनवर मकान संख्या : 252 आयु : 57 लिंग : महिला	फोटो उपलब्ध है
796	UP/40/198/0297491	797	IFV1422625	798	IFV1751015
नाम : अनबर पिता का नाम: अली मकान संख्या : 252 आयु : 57 लिंग : पुरुष	फोटो उपलब्ध है	नाम : मुस्तकीम पिता का नाम: अली मकान संख्या : 252 आयु : 43 लिंग : पुरुष	फोटो उपलब्ध है	नाम : बीस्मीलाह पिता का नाम: अली मकान संख्या : 252 आयु : 39 लिंग : पुरुष	फोटो उपलब्ध है
799	IFV1751023	800	IFV2576379	801	IFV3487956
नाम : शहीदुन नेसा पिता का नाम: इसराज मकान संख्या : 252 आयु : 39 लिंग : महिला	फोटो उपलब्ध है	नाम : असरून पिता का नाम: बीस्मील्लाह मकान संख्या : 252 आयु : 37 लिंग : महिला	फोटो उपलब्ध है	नाम : अजमेरी खातून पिता का नाम: मुस्तकीम अंसारी मकान संख्या : 252 आयु : 30 लिंग : महिला	फोटो उपलब्ध है
802	IFV3487949	803	IFV4185823	804	GRW1454289
नाम : अलफ़ाज़ अंसारी पिता का नाम: इसराज अंसारी मकान संख्या : 252 आयु : 26 लिंग : पुरुष	फोटो उपलब्ध है	नाम : एनुल पिता का नाम: अनवर मकान संख्या : 252 आयु : 21 लिंग : पुरुष	फोटो उपलब्ध है	नाम : अलिहसन पिता का नाम: रोजदीन मकान संख्या : 253 आयु : 63 लिंग : पुरुष	फोटो उपलब्ध है
805	UP/40/198/0297485	806	IFV1751049	807	IFV1751056
नाम : जोन्हीया पिता का नाम: अली हसन मकान संख्या : 253 आयु : 61 लिंग : महिला	फोटो उपलब्ध है	नाम : मोसाहेब पिता का नाम: अलीहसन मकान संख्या : 253 आयु : 33 लिंग : पुरुष	फोटो उपलब्ध है	नाम : साहेब हुसेन पिता का नाम: अलीहसन मकान संख्या : 253 आयु : 31 लिंग : पुरुष	फोटो उपलब्ध है
808	IFV3589413	809	GRW1454297	810	GRW1454305
नाम : सेहरा प्रवीण पिता का नाम: अली हसन मकान संख्या : 253 आयु : 26 लिंग : महिला	फोटो उपलब्ध है	नाम : तेतरी पिता का नाम: रसूल मकान संख्या : 254 आयु : 77 लिंग : महिला	फोटो उपलब्ध है	नाम : सहाना पिता का नाम: समसूल मकान संख्या : 254 आयु : 51 लिंग : महिला	फोटो उपलब्ध है

# 811 नाम : शमसुल अली पिता का नाम: रसूल अली मकान संख्या : 254 आयु : 50 लिंग : पुरुष	IFV3488061 फोटो उपलब्ध है	# 812 नाम : रहमत अली पिता का नाम: शमशूल अली मकान संख्या : 254 आयु : 25 लिंग : पुरुष	IFV3488053 फोटो उपलब्ध है	813 नाम : मनवौसिया पति का नाम: जोगीलाल मकान संख्या : 257 आयु : 57 लिंग : महिला	UP/40/198/0297462 फोटो उपलब्ध है
814 नाम : जयप्रकाश पिता का नाम: जोगीलाल मकान संख्या : 257 आयु : 47 लिंग : पुरुष	IFV2817856 फोटो उपलब्ध है	815 नाम : सोशीला पति का नाम: जयप्रकाश मकान संख्या : 257 आयु : 44 लिंग : महिला	IFV2817864 फोटो उपलब्ध है	816 नाम : ललन पिता का नाम: जमुना मकान संख्या : 259 आयु : 48 लिंग : पुरुष	UP/40/198/0297455 फोटो उपलब्ध है
817 नाम : अनुराग गुप्ता पिता का नाम: लल्लन मकान संख्या : 259 आयु : 33 लिंग : पुरुष	IFV2878254 फोटो उपलब्ध है	818 नाम : संजीत गुप्ता पिता का नाम: लल्लन मकान संख्या : 259 आयु : 29 लिंग : पुरुष	IFV2878262 फोटो उपलब्ध है	819 नाम : सुबाश पिता का नाम: भरथ मकान संख्या : 260 आयु : 51 लिंग : पुरुष	IFV0858829 फोटो उपलब्ध है
820 नाम : ब्यास पिता का नाम: भरथ मकान संख्या : 260 आयु : 48 लिंग : पुरुष	UP/40/198/0297465 फोटो उपलब्ध है	821 नाम : सावित्री देवी पति का नाम: सुबाष मकान संख्या : 260 आयु : 46 लिंग : महिला	IFV2878213 फोटो उपलब्ध है	822 नाम : इन्दू पति का नाम: ब्यास मकान संख्या : 260 आयु : 44 लिंग : महिला	IFV1749225 फोटो उपलब्ध है
823 नाम : रामजनक पिता का नाम: ठाकुर मकान संख्या : 261 आयु : 60 लिंग : पुरुष	UP/40/198/0297463 फोटो उपलब्ध है	824 नाम : ज्ञानती पति का नाम: रामजनक मकान संख्या : 261 आयु : 59 लिंग : महिला	UP/40/198/0297464 फोटो उपलब्ध है	825 नाम : आरती देवी पति का नाम: राजेश कुमार मकान संख्या : 273 आयु : 59 लिंग : महिला	IFV3589421 फोटो उपलब्ध है
826 नाम : प्रभु पिता का नाम: बच्चा मकान संख्या : 273 आयु : 57 लिंग : पुरुष	IFV3035854 फोटो उपलब्ध है	827 नाम : धूमवती पति का नाम: प्रभु गुप्ता मकान संख्या : 273 आयु : 45 लिंग : महिला	IFV3035839 फोटो उपलब्ध है	828 नाम : बुधिया पति का नाम: हीरा लाल गुप्ता मकान संख्या : 273 आयु : 40 लिंग : महिला	IFV3035987 फोटो उपलब्ध है
829 नाम : राजेश कुमार पिता का नाम: प्रभू गुप्ता मकान संख्या : 273 आयु : 35 लिंग : पुरुष	IFV3589546 फोटो उपलब्ध है	830 नाम : प्रदीप गुप्ता पिता का नाम: प्रभू गुप्ता मकान संख्या : 273 आयु : 26 लिंग : पुरुष	IFV3589538 फोटो उपलब्ध है	831 नाम : राजेन्द्र पिता का नाम: भागवत मकान संख्या : 276 आयु : 69 लिंग : पुरुष	UP/40/198/0297467 फोटो उपलब्ध है
832 नाम : माया पति का नाम: राजेन्द्र मकान संख्या : 276 आयु : 66 लिंग : महिला	UP/40/198/0297468 फोटो उपलब्ध है	833 नाम : उमाकान्त पिता का नाम: भागवत मकान संख्या : 276 आयु : 65 लिंग : पुरुष	UP/40/198/0297469 फोटो उपलब्ध है	834 नाम : रमावती पति का नाम: उमाकान्त मकान संख्या : 276 आयु : 62 लिंग : महिला	UP/40/198/0297472 फोटो उपलब्ध है
835 नाम : रामेश्वर पिता का नाम: भागवत मकान संख्या : 276 आयु : 53 लिंग : पुरुष	UP/40/198/0297470 फोटो उपलब्ध है	836 नाम : स्यामदेवी पति का नाम: रामेश्वर मकान संख्या : 276 आयु : 52 लिंग : महिला	UP/40/198/0297471 फोटो उपलब्ध है	837 नाम : बृजेश पिता का नाम: रामेश्वर मकान संख्या : 276 आयु : 35 लिंग : पुरुष	IFV1749233 फोटो उपलब्ध है
838 नाम : प्रमोद पिता का नाम: राजेन्द्र मकान संख्या : 276 आयु : 35 लिंग : पुरुष	IFV3035912 फोटो उपलब्ध है	839 नाम : कमलेश पिता का नाम: प्रभु मकान संख्या : 276 आयु : 32 लिंग : पुरुष	IFV3035896 फोटो उपलब्ध है	840 नाम : प्रियंका देवी पति का नाम: कमलेश मकान संख्या : 276 आयु : 28 लिंग : महिला	IFV4146163 फोटो उपलब्ध है

841	IFV3795093	842	IFV3795143	843	IFV4024311
नाम : श्वेता देवी पति का नाम: बृजेश मकान संख्या : 276 आयु : 25 लिंग : महिला	फोटो उपलब्ध है	नाम : गोरख गुप्ता पिता का नाम: रामेश्वर मकान संख्या : 276 आयु : 23 लिंग : पुरुष	फोटो उपलब्ध है	नाम : मानी देवी पति का नाम: प्रमोद गुप्ता मकान संख्या : 276 आयु : 21 लिंग : महिला	फोटो उपलब्ध है
844	IFV1042571	845	UP/40/198/0297489	846	IFV1751106
नाम : सुकई पिता का नाम: बहारन मकान संख्या : 290 आयु : 59 लिंग : पुरुष	फोटो उपलब्ध है	नाम : मुनी पति का नाम: इद्रीश मकान संख्या : 290 आयु : 55 लिंग : महिला	फोटो उपलब्ध है	नाम : इद्रीस पिता का नाम: बहारन मकान संख्या : 290 आयु : 49 लिंग : पुरुष	फोटो उपलब्ध है
847	UP/40/198/0297490	848	IFV1751114	849	IFV1751122
नाम : अलाउद्दीन पिता का नाम: बहारन मकान संख्या : 290 आयु : 46 लिंग : पुरुष	फोटो उपलब्ध है	नाम : ऐसुन पति का नाम: अलाउद्दीन मकान संख्या : 290 आयु : 39 लिंग : महिला	फोटो उपलब्ध है	नाम : रूकसाना पिता का नाम: सुकई मकान संख्या : 290 आयु : 33 लिंग : महिला	फोटो उपलब्ध है
850	IFV3720307	851	IFV4072799	852	UP/40/198/0297494
नाम : अज़हरुद्दीन अली पिता का नाम: इद्रूस मकान संख्या : 290 आयु : 26 लिंग : पुरुष	फोटो उपलब्ध है	नाम : शबनम खातून पति का नाम: अज़हरुद्दीन अली मकान संख्या : 290 आयु : 24 लिंग : महिला	फोटो उपलब्ध है	नाम : हसीबुन पति का नाम: यासीन मकान संख्या : 291 आयु : 62 लिंग : महिला	फोटो उपलब्ध है
853	IFV3589520	854	GRW2851673	855	GRW2851681
नाम : मंजूर आलम पिता का नाम: यासीन मकान संख्या : 291 आयु : 47 लिंग : पुरुष	फोटो उपलब्ध है	नाम : मन्सूर पिता का नाम: यासीन मकान संख्या : 291 आयु : 46 लिंग : पुरुष	फोटो उपलब्ध है	नाम : जुबैदा खातून पति का नाम: मन्सूर मकान संख्या : 291 आयु : 44 लिंग : महिला	फोटो उपलब्ध है
856	IFV0858886	857	IFV3723475	858	IFV2578169
नाम : खुशबुन निशा पति का नाम: मन्जूर मकान संख्या : 291 आयु : 41 लिंग : महिला	फोटो उपलब्ध है	नाम : मैनुद्दीन माता का नाम: हसिबून मकान संख्या : 291 आयु : 39 लिंग : पुरुष	फोटो उपलब्ध है	नाम : मुबारक अंसारी पिता का नाम: मन्सूर मकान संख्या : 291 आयु : 31 लिंग : पुरुष	फोटो उपलब्ध है
859	IFV3723541	860	IFV3281847	861	IFV3706744
नाम : जरीना लकतून पति का नाम: मैनुद्दीन मकान संख्या : 291 आयु : 31 लिंग : महिला	फोटो उपलब्ध है	नाम : अख्तर अंसारी पिता का नाम: मंसूर अंसारी मकान संख्या : 291 आयु : 28 लिंग : पुरुष	फोटो उपलब्ध है	नाम : शबाना खातून पति का नाम: मुबारक अंसारी मकान संख्या : 291 आयु : 25 लिंग : महिला	फोटो उपलब्ध है
862	IFV4072872	863	IFV4171328	864	IFV3335007
नाम : तमन्ना खातून पिता का नाम: मन्सूर मकान संख्या : 291 आयु : 21 लिंग : महिला	फोटो उपलब्ध है	नाम : रविता कुमारी पति का नाम: रिम्यल भारती मकान संख्या : 292 आयु : 28 लिंग : महिला	फोटो उपलब्ध है	नाम : रिम्यल भारती पिता का नाम: महात् म प्रसाद मकान संख्या : 292 आयु : 25 लिंग : पुरुष	फोटो उपलब्ध है
865	IFV1751171	866	IFV1423276	867	IFV2356707
नाम : तुफानी पिता का नाम: दोस्त मोहम्मद मकान संख्या : 293 आयु : 67 लिंग : पुरुष	फोटो उपलब्ध है	नाम : राजाक पिता का नाम: दोसमहमद मकान संख्या : 293 आयु : 63 लिंग : पुरुष	फोटो उपलब्ध है	नाम : ताहीर पिता का नाम: रज्जाक मकान संख्या : 293 आयु : 41 लिंग : पुरुष	फोटो उपलब्ध है
868	IFV2733814	869	IFV4175949	870	IFV1751163
नाम : शबरून पति का नाम: मु० तैयब मकान संख्या : 293 आयु : 37 लिंग : महिला	फोटो उपलब्ध है	नाम : जरीना पति का नाम: सैयद अंसारी मकान संख्या : 293 आयु : 34 लिंग : महिला	फोटो उपलब्ध है	नाम : सैफुद्दीन पिता का नाम: तुफानी मकान संख्या : 293 आयु : 33 लिंग : पुरुष	फोटो उपलब्ध है

871	IFV1751189	नाम : तैयब पिता का नाम: रज्जाक मकान संख्या : 293 आयु : 33 लिंग : पुरुष	फोटो उपलब्ध है	872	IFV1751197	नाम : सैयद अंसारी पिता का नाम: रज्जाक अंसारी मकान संख्या : 293 आयु : 31 लिंग : पुरुष	फोटो उपलब्ध है	873	IFV3943552	नाम : सुहाना पिता का नाम: सैफुद्दीन मकान संख्या : 293 आयु : 27 लिंग : महिला	फोटो उपलब्ध है
874	UP/40/198/0297508	नाम : बाबूलाल पिता का नाम: रामनरायन मकान संख्या : 294 आयु : 68 लिंग : पुरुष	फोटो उपलब्ध है	875	IFV0605501	नाम : प्रबावती पिता का नाम: बाबूलाल मकान संख्या : 294 आयु : 67 लिंग : महिला	फोटो उपलब्ध है	876	GRW2572147	नाम : इसहाक पिता का नाम: खेदू मकान संख्या : 294 आयु : 65 लिंग : पुरुष	फोटो उपलब्ध है
877	GRW1454362	नाम : रियादुद्दीन पिता का नाम: इसहाक मकान संख्या : 294 आयु : 60 लिंग : पुरुष	फोटो उपलब्ध है	878	IFV1751205	नाम : सराजुद्दीन पिता का नाम: इसहाक मकान संख्या : 294 आयु : 42 लिंग : पुरुष	फोटो उपलब्ध है	879	IFV1749241	नाम : जयप्रकाश पिता का नाम: बाबूलाल मकान संख्या : 294 आयु : 39 लिंग : पुरुष	फोटो उपलब्ध है
880	IFV1749266	नाम : कमलाकान्त पिता का नाम: बाबूलाल मकान संख्या : 294 आयु : 36 लिंग : पुरुष	फोटो उपलब्ध है	881	IFV1749258	नाम : ओमप्रकाश पिता का नाम: बाबूलाल मकान संख्या : 294 आयु : 35 लिंग : पुरुष	फोटो उपलब्ध है	882	IFV2733822	नाम : पुष्पा देवी पिता का नाम: ओमप्रकाश मकान संख्या : 294 आयु : 33 लिंग : महिला	फोटो उपलब्ध है
883	IFV3437746	नाम : अंजली पिता का नाम: कमला कांत मकान संख्या : 294 आयु : 26 लिंग : महिला	फोटो उपलब्ध है	884	IFV3707122	नाम : आज्जाद पिता का नाम: रियाजुद्दीन मकान संख्या : 294 आयु : 26 लिंग : पुरुष	फोटो उपलब्ध है	885	GRW1454347	नाम : लक्ष्मीना पिता का नाम: हरखनरायन मकान संख्या : 295 आयु : 62 लिंग : महिला	फोटो उपलब्ध है
886	GRW1454354	नाम : हरिहर पिता का नाम: विश्वनाथ मकान संख्या : 295 आयु : 59 लिंग : पुरुष	फोटो उपलब्ध है	887	GRW1453935	नाम : हरखनरायन पिता का नाम: विश्वनाथ मकान संख्या : 295 आयु : 59 लिंग : पुरुष	फोटो उपलब्ध है	888	UP/40/198/0297500	नाम : रबडी पिता का नाम: हरिहर मकान संख्या : 295 आयु : 57 लिंग : महिला	फोटो उपलब्ध है
889	UP/40/198/0297502	नाम : गोदावरी पिता का नाम: बाकेलाल मकान संख्या : 295 आयु : 52 लिंग : महिला	फोटो उपलब्ध है	890	UP/40/198/0297503	नाम : होरिल पिता का नाम: हरखलाल मकान संख्या : 295 आयु : 46 लिंग : पुरुष	फोटो उपलब्ध है	891	IFV1749340	नाम : सावित्री पिता का नाम: होरील मकान संख्या : 295 आयु : 39 लिंग : महिला	फोटो उपलब्ध है
892	IFV2578243	नाम : बिजय कुमार कुशवाहा पिता का नाम: बंकालाल कुशवाहा मकान संख्या : 295 आयु : 37 लिंग : पुरुष	फोटो उपलब्ध है	893	IFV1749357	नाम : सरिता पिता का नाम: सुरेन्द्र मकान संख्या : 295 आयु : 36 लिंग : महिला	फोटो उपलब्ध है	894	IFV2576262	नाम : अनीता पिता का नाम: विजय कुशवाहा मकान संख्या : 295 आयु : 35 लिंग : महिला	फोटो उपलब्ध है
895	IFV2578276	नाम : अजय कुमार पिता का नाम: बंका लाल मकान संख्या : 295 आयु : 32 लिंग : पुरुष	फोटो उपलब्ध है	896	IFV3281854	नाम : सरिता देवी पिता का नाम: अजय कुमार मकान संख्या : 295 आयु : 29 लिंग : महिला	फोटो उपलब्ध है	897	IFV3281813	नाम : संजय कुमार कुशवाहा पिता का नाम: बंका लाल मकान संख्या : 295 आयु : 28 लिंग : पुरुष	फोटो उपलब्ध है
898	IFV4126017	नाम : माधुरी देवी पिता का नाम: अनिल मौर्या मकान संख्या : 296 आयु : 31 लिंग : महिला	फोटो उपलब्ध है								

899	1	IFV4203345	<p>नाम : प्रिंश वर्मा माता का नाम: दुर्गेश नंदनी मकान संख्या : 121 आयु : 24 लिंग : पुरुष</p> <p>फोटो उपलब्ध है</p>	900	1	IFV4203634	<p>नाम : विकेश गुप्ता पिता का नाम: ब्यास प्रसाद गुप्ता मकान संख्या : 260 आयु : 20 लिंग : पुरुष</p> <p>फोटो उपलब्ध है</p>	901	1	IFV4204921	<p>नाम : कृष्णा कुशवाहा पिता का नाम: दुखी मकान संख्या : 196 आयु : 26 लिंग : पुरुष</p> <p>फोटो उपलब्ध है</p>
902	1	IFV4206041	<p>नाम : आकाश कुमार पिता का नाम: दीनानाथ मकान संख्या : 242 आयु : 20 लिंग : पुरुष</p> <p>फोटो उपलब्ध है</p>	903	1	IFV4206074	<p>नाम : राहुल गुप्ता पिता का नाम: शिवशंकर गुप्ता मकान संख्या : 240 आयु : 18 लिंग : पुरुष</p> <p>फोटो उपलब्ध है</p>	904	1	IFV4206082	<p>नाम : आसमा पिता का नाम: मूना अंसारी मकान संख्या : 247 आयु : 25 लिंग : महिला</p> <p>फोटो उपलब्ध है</p>
905	1	IFV4206140	<p>नाम : रानी वर्मा पिता का नाम: संतोष वर्मा मकान संख्या : 189 आयु : 19 लिंग : महिला</p> <p>फोटो उपलब्ध है</p>	906	1	IFV4207056	<p>नाम : विश्वकर्मा गुप्ता पिता का नाम: ब्यास गुप्ता मकान संख्या : 260 आयु : 22 लिंग : पुरुष</p> <p>फोटो उपलब्ध है</p>	907	1	IFV4207379	<p>नाम : रवि कुमारगुप्ता पिता का नाम: हरिलाल गुप्ता मकान संख्या : 146 आयु : 26 लिंग : पुरुष</p> <p>फोटो उपलब्ध है</p>
908	1	IFV4207684	<p>नाम : लखिचन्द्र गुप्ता पिता का नाम: मोहन गुप्ता मकान संख्या : 116 आयु : 27 लिंग : पुरुष</p> <p>फोटो उपलब्ध है</p>	909	1	IFV4208203	<p>नाम : अरविंद गुप्ता पिता का नाम: हरिशंकर गुप्ता मकान संख्या : 240 आयु : 21 लिंग : पुरुष</p> <p>फोटो उपलब्ध है</p>	910	1	IFV4208211	<p>नाम : मो. आरिफ रज़ा पिता का नाम: मो. मंजूर आलम मकान संख्या : 210 आयु : 25 लिंग : पुरुष</p> <p>फोटो उपलब्ध है</p>
#1 911	1	IFV4209540	<p>नाम : आफताब आलम पिता का नाम: मोहम्मद मंजूर मकान संख्या : 210 आयु : 20 लिंग : पुरुष</p> <p>फोटो उपलब्ध है</p>	912	1	IFV4209839	<p>नाम : जैतून पति का नाम: नबीजान मकान संख्या : 202 आयु : 41 लिंग : महिला</p> <p>फोटो उपलब्ध है</p>	913	1	IFV4211496	<p>नाम : शबाना खातून पिता का नाम: मुन्ना अंसारी मकान संख्या : 247 आयु : 21 लिंग : महिला</p> <p>फोटो उपलब्ध है</p>
914	1	IFV4211561	<p>नाम : करन चौहान पिता का नाम: हरेंद्र चौहान मकान संख्या : 151 आयु : 19 लिंग : पुरुष</p> <p>फोटो उपलब्ध है</p>	915	1	IFV4211660	<p>नाम : नसरुद्दीन गद्दी पिता का नाम: सदा हुसैन मकान संख्या : 138 आयु : 22 लिंग : पुरुष</p> <p>फोटो उपलब्ध है</p>	916	1	IFV4218509	<p>नाम : शिवम पिता का नाम: केवल मकान संख्या : 161 आयु : 18 लिंग : पुरुष</p> <p>फोटो उपलब्ध है</p>
917	1	IFV4220653	<p>नाम : अंकित कुमार गुप्ता पिता का नाम: रवींद्र गुप्ता मकान संख्या : 205 आयु : 18 लिंग : पुरुष</p> <p>फोटो उपलब्ध है</p>	918	1	IFV4220802	<p>नाम : साक्षी गुप्ता पिता का नाम: रवींद्र गुप्ता मकान संख्या : 205 आयु : 20 लिंग : महिला</p> <p>फोटो उपलब्ध है</p>	919	1	IFV4221966	<p>नाम : रंजय गुप्ता पिता का नाम: अमरजीत गुप्ता मकान संख्या : 218 आयु : 18 लिंग : पुरुष</p> <p>फोटो उपलब्ध है</p>
920	1	IFV4227716	<p>नाम : सचिन कुमार वर्मा पिता का नाम: नमीलाल वर्मा मकान संख्या : 173 आयु : 21 लिंग : पुरुष</p> <p>फोटो उपलब्ध है</p>	921	1	IFV4227856	<p>नाम : सलमा खातून पति का नाम: इरशाद अंसारी मकान संख्या : 210 आयु : 28 लिंग : महिला</p> <p>फोटो उपलब्ध है</p>	922	1	IFV4228185	<p>नाम : पवन कुमार पिता का नाम: हरिलाल गुप्ता मकान संख्या : 146ख आयु : 22 लिंग : पुरुष</p> <p>फोटो उपलब्ध है</p>
923	1	IFV4228227	<p>नाम : तौसीफ़ पिता का नाम: रमज़ान मकान संख्या : 176 आयु : 25 लिंग : पुरुष</p> <p>फोटो उपलब्ध है</p>	924	1	IFV4228334	<p>नाम : नासरा खातून पति का नाम: जावेद अख्तर मकान संख्या : 209 आयु : 24 लिंग : महिला</p> <p>फोटो उपलब्ध है</p>	925	1	IFV4233953	<p>नाम : विनोद वर्मा पिता का नाम: कंचन वर्मा मकान संख्या : 120 आयु : 38 लिंग : पुरुष</p> <p>फोटो उपलब्ध है</p>
926	1	IFV4234035	<p>नाम : धनंजय चौहान पिता का नाम: राजकिशोर चौहान मकान संख्या : 151 आयु : 18 लिंग : पुरुष</p> <p>फोटो उपलब्ध है</p>	927	1	IFV4234068	<p>नाम : साजीद अंसारी पिता का नाम: जाकिर अंसारी मकान संख्या : 213 आयु : 21 लिंग : पुरुष</p> <p>फोटो उपलब्ध है</p>	928	1	IFV4234126	<p>नाम : दुर्गेश चौहान पिता का नाम: राजकिशोर चौहान मकान संख्या : 151 आयु : 20 लिंग : पुरुष</p> <p>फोटो उपलब्ध है</p>

929	1	IFV4234282	नाम : शबनम पति का नाम: शमशाद अहमद मकान संख्या : 123 आयु : 35 लिंग : महिला	फोटो उपलब्ध है	930	1	IFV4234308	नाम : प्रिती गुप्ता पिता का नाम: ब्यास प्रसाद गुप्ता मकान संख्या : 260 आयु : 22 लिंग : महिला	फोटो उपलब्ध है	931	1	IFV4237566	नाम : सोब्या खातून पति का नाम: अपसर अली मकान संख्या : 186 आयु : 20 लिंग : महिला	फोटो उपलब्ध है
932	1	IFV4237830	नाम : शीलकी कुमारी पिता का नाम: सुरेंद्र गुप्ता मकान संख्या : 235 आयु : 19 लिंग : महिला	फोटो उपलब्ध है	933	1	IFV4241840	नाम : अरमान अंसारी पिता का नाम: आसूददीन अंसारी मकान संख्या : 212 आयु : 19 लिंग : पुरुष	फोटो उपलब्ध है	934	1	IFV4242616	नाम : राजा हुसैन पिता का नाम: राजमोहम्मद मकान संख्या : 203 आयु : 22 लिंग : पुरुष	फोटो उपलब्ध है
935	1	IFV4242905	नाम : राजू पिता का नाम: मैनेजर मकान संख्या : 170 आयु : 40 लिंग : पुरुष	फोटो उपलब्ध है	936	1	IFV4242921	नाम : दिलीप कुमार गुप्ता पिता का नाम: हरेन्द्र मकान संख्या : 218 आयु : 25 लिंग : पुरुष	फोटो उपलब्ध है	937	1	IFV4243119	नाम : वाजिद अंसारी पिता का नाम: जाकीर अंसारी मकान संख्या : 213 आयु : 19 लिंग : पुरुष	फोटो उपलब्ध है
938	1	IFV4243192	नाम : असलम अली पिता का नाम: शमशूल अली मकान संख्या : 254 आयु : 20 लिंग : पुरुष	फोटो उपलब्ध है	939	1	IFV4243549	नाम : आलिया प्रवीन पिता का नाम: शमसूल अली मकान संख्या : 254 आयु : 23 लिंग : महिला	फोटो उपलब्ध है	940	1	IFV4243572	नाम : राजेश पिता का नाम: इंद्राशन मकान संख्या : 151 आयु : 44 लिंग : पुरुष	फोटो उपलब्ध है
941	1	IFV4244661	नाम : कृष्णा कुमार पिता का नाम: सतन मकान संख्या : 235 आयु : 28 लिंग : पुरुष	फोटो उपलब्ध है	942	1	IFV4244760	नाम : मीरा देवी पति का नाम: हरेन्द्र मकान संख्या : 218 आयु : 46 लिंग : महिला	फोटो उपलब्ध है	943	1	IFV4246245	नाम : रिंकी प्रजापति पति का नाम: छोटेलाल प्रजापति मकान संख्या : 137 आयु : 32 लिंग : महिला	फोटो उपलब्ध है
944	1	IFV4247383	नाम : खजांती पिता का नाम: मैनेजर कुशवाहा मकान संख्या : 236 आयु : 39 लिंग : पुरुष	फोटो उपलब्ध है	945	1	IFV4256657	नाम : रियाज़ अहमद पिता का नाम: राजमोहम्मद मकान संख्या : 124 आयु : 27 लिंग : पुरुष	फोटो उपलब्ध है	946	1	IFV4257200	नाम : लैलुन पिता का नाम: मनेजर मकान संख्या : 197ज आयु : 27 लिंग : महिला	फोटो उपलब्ध है
947	1	IFV4257267	नाम : आफ़रीना पिता का नाम: हफ़ीज़ मकान संख्या : 248 आयु : 23 लिंग : महिला	फोटो उपलब्ध है	948	1	IFV4257812	नाम : रेनु कुमारी पिता का नाम: सतन गुप्ता मकान संख्या : 235 आयु : 18 लिंग : महिला	फोटो उपलब्ध है	949	1	IFV4257861	नाम : शहाना खातून पति का नाम: सद्दाम अंसारी मकान संख्या : 193 आयु : 30 लिंग : महिला	फोटो उपलब्ध है
950	1	IFV4258133	नाम : सद्दाम अंसारी पिता का नाम: जलील अंसारी मकान संख्या : 193 आयु : 26 लिंग : पुरुष	फोटो उपलब्ध है	951	1	IFV4258406	नाम : अरशद अली पिता का नाम: मुंशी गद्दी मकान संख्या : 186 आयु : 24 लिंग : पुरुष	फोटो उपलब्ध है	952	1	IFV4258547	नाम : सलमा खातून पति का नाम: रियाज़ अहमद मकान संख्या : 124 आयु : 23 लिंग : महिला	फोटो उपलब्ध है
953	1	IFV4262291	नाम : सरस्वती देवी पिता का नाम: गम्हा मकान संख्या : 146ख आयु : 40 लिंग : महिला	फोटो उपलब्ध है	954	1	IFV4262440	नाम : शिवम् कुमार पिता का नाम: विजय मकान संख्या : 116 आयु : 19 लिंग : पुरुष	फोटो उपलब्ध है	955	1	IFV4262473	नाम : परमेश्वर गुप्ता पिता का नाम: रामजनक गुप्ता मकान संख्या : 261 आयु : 31 लिंग : पुरुष	फोटो उपलब्ध है
956	1	IFV4262812	नाम : ईश्वर गुप्ता पिता का नाम: रामजनक गुप्ता मकान संख्या : 261 आयु : 24 लिंग : पुरुष	फोटो उपलब्ध है	957	1	IFV4266235	नाम : बबीता गुप्ता पिता का नाम: शिवनारायण मकान संख्या : 245 आयु : 21 लिंग : महिला	फोटो उपलब्ध है	958	1	IFV4266664	नाम : दीपक गुप्ता पिता का नाम: रामजनक मकान संख्या : 261 आयु : 20 लिंग : पुरुष	फोटो उपलब्ध है

959	1	IFV4267910	नाम : गुड्डू कुमार साह पिता का नाम: हंसनाथ साह मकान संख्या : 175 आयु : 38 लिंग : पुरुष	फोटो उपलब्ध है
960	1	IFV4273041	नाम : मुकेश कुमार पिता का नाम: शिवनारायण मकान संख्या : 245 आयु : 19 लिंग : पुरुष	फोटो उपलब्ध है
961	1	IFV4273157	नाम : बसमतिया पिता का नाम: हंसनाथ मकान संख्या : 175 आयु : 61 लिंग : महिला	फोटो उपलब्ध है
962	1	IFV4308029	नाम : फरीदा खातून पति का नाम: मुन्ना सिद्दीकी मकान संख्या : 122 आयु : 27 लिंग : महिला	फोटो उपलब्ध है
963	1	IFV4308060	नाम : परवेज़ सिद्दीकी पिता का नाम: जाकिर सिद्दीकी मकान संख्या : 122 आयु : 26 लिंग : पुरुष	फोटो उपलब्ध है
964	1	IFV4308169	नाम : मुन्ना सिद्दीकी पिता का नाम: जाकिर हुसेन मकान संख्या : 122 आयु : 26 लिंग : पुरुष	फोटो उपलब्ध है
965	1	IFV4309381	नाम : सुनील कुमार पिता का नाम: सरल मकान संख्या : 175 आयु : 29 लिंग : पुरुष	फोटो उपलब्ध है
966	1	IFV4309464	नाम : रिंकी कुमारी पति का नाम: कृष्णा कुमार मकान संख्या : 235 आयु : 26 लिंग : महिला	फोटो उपलब्ध है
967	1	IFV4309563	नाम : बिंदू देवी पति का नाम: ललन गुप्ता मकान संख्या : 259 आयु : 46 लिंग : महिला	फोटो उपलब्ध है
968	1	IFV4309597	नाम : रबिया पिता का नाम: अब्दुलहक मकान संख्या : 208 आयु : 23 लिंग : महिला	फोटो उपलब्ध है
969	1	IFV4316212	नाम : अंकित कुमार पिता का नाम: संतोष मकान संख्या : 172 आयु : 19 लिंग : पुरुष	फोटो उपलब्ध है
970	1	IFV4336608	नाम : सौरभ गुप्ता पिता का नाम: रामचन्द्र गुप्ता मकान संख्या : 240 आयु : 19 लिंग : पुरुष	फोटो उपलब्ध है
971	1	IFV4337085	नाम : राम वर्मा पिता का नाम: नथुनी वर्मा मकान संख्या : 119 आयु : 28 लिंग : पुरुष	फोटो उपलब्ध है
972	1	IFV4337234	नाम : अजमेरी पति का नाम: महम्मदीन मकान संख्या : 231 आयु : 31 लिंग : महिला	फोटो उपलब्ध है
973	1	IFV4345096	नाम : सगुफता नाज पति का नाम: नूर आलम अंसारी मकान संख्या : 202 आयु : 26 लिंग : महिला	फोटो उपलब्ध है
974	1	IFV4368510	नाम : मीरा देवी पति का नाम: हरेंद्र मकान संख्या : 218 आयु : 46 लिंग : महिला	फोटो उपलब्ध है
975	1	IFV4376513	नाम : समीना खातून पति का नाम: निजामुद्दीन मकान संख्या : 17 द आयु : 37 लिंग : महिला	फोटो उपलब्ध है
976	1	IFV4376638	नाम : आफताब आलम पिता का नाम: मोहम्मद मंजूर मकान संख्या : 210 आयु : 20 लिंग : पुरुष	फोटो उपलब्ध है
977	1	IFV4377057	नाम : सहाबुद्दीन अंसारी पिता का नाम: बिगन मिया मकान संख्या : 96 आयु : 25 लिंग : पुरुष	फोटो उपलब्ध है
978	1	IFV4377081	नाम : शिवम कुमार पिता का नाम: विजय मकान संख्या : 235 आयु : 19 लिंग : पुरुष	फोटो उपलब्ध है
979	1	IFV4378295	नाम : खैरूल पति का नाम: इसमाईल मकान संख्या : वार्ड नं 1 आयु : 66 लिंग : महिला	फोटो उपलब्ध है
980	1	IFV4378428	नाम : असलम खान पिता का नाम: आलिम खान मकान संख्या : 5क आयु : 36 लिंग : पुरुष	फोटो उपलब्ध है
981	1	IFV4378113	नाम : आसरा खातून पति का नाम: सदा हुसैन कुरैशी मकान संख्या : 4घ आयु : 28 लिंग : महिला	फोटो उपलब्ध है
982	1	IFV4378105	नाम : नीरज कुशवाहा पिता का नाम: धर्मेन्द्र कुशवाहा मकान संख्या : रक्बा दुलमा पट्टी बालुही आयु : 22 लिंग : पुरुष	फोटो उपलब्ध है
983	1	IFV4378725	नाम : करन चौहान पिता का नाम: हरेन्द्र चौहान मकान संख्या : 151 आयु : 19 लिंग : पुरुष	फोटो उपलब्ध है
984	1	IFV4379095	नाम : शिवम कुमार पिता का नाम: विजय मकान संख्या : 116 आयु : 19 लिंग : पुरुष	फोटो उपलब्ध है
985	1	IFV4380036	नाम : धर्मेन्द्र प्रसाद पिता का नाम: महातम मकान संख्या : 292 आयु : 33 लिंग : पुरुष	फोटो उपलब्ध है
986	1	IFV4381869	नाम : नजमा खातून पति का नाम: सद्दाम हुसैन मकान संख्या : गांव आयु : 33 लिंग : महिला	फोटो उपलब्ध है
987	1	IFV4386728	नाम : अपसरा खातून पिता का नाम: समीम मकान संख्या : 117 आयु : 20 लिंग : महिला	फोटो उपलब्ध है
988	1	IFV4394946	नाम : सुनीता पति का नाम: मुन्ना यादव मकान संख्या : 00 आयु : 34 लिंग : महिला	फोटो उपलब्ध है

989	1	IFV4400792
नाम : नूरजहान पति का नाम: पिंटू मकान संख्या : 125 आयु : 29 लिंग : महिला		फोटो उपलब्ध है

990	1	IFV4400974
नाम : रुखसाना पति का नाम: हुकुमत मकान संख्या : 414 आयु : 62 लिंग : महिला		फोटो उपलब्ध है

निर्वाचकों का सार :							
A) निर्वाचकों की संख्या :							
	नामावली का प्रकार	निर्वाचक नामावली की पहचान :	निर्वाचकों की संख्या :				
			पुरुष	महिला	तृतीय लिंग	कुल	
I	मूल नामावली	मूल नामावली	विशेष गहन पुनरीक्षण 2026 की एकीकृत अंतिम मूल निर्वाचक नामावली	481	417	0	898
II	परिवर्धन की सूची	पूरक 1	विशेष गहन पुनरीक्षण - 2026	55	37	0	92
III	विलोपन की सूची	पूरक 1	विशेष गहन पुनरीक्षण - 2026	0	0	0	0
IV	लिंग क्षेत्र में संशोधन के कारण अंतर			0	0	0	0
इस संशोधन के बाद इस सूची में नेट इलेक्टर (I+II-III+IV)				536	454	0	990
B) संशोधनों की संख्या :							
नामावली का प्रकार	निर्वाचक नामावली की पहचान :		संशोधनों की संख्या :				
पूरक 1	विशेष गहन पुनरीक्षण - 2026		26				

निर्वाचक रजिस्ट्रीकरण अधिकारी

E-मृतक, S-स्थानांतरित, R-पुनरावृत्ति, M-लापता, Q-अयोग्य