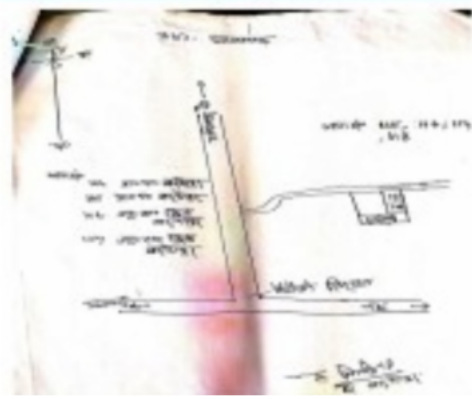


निर्वाचक नामावली 2026 S24 उत्तर प्रदेश

विधानसभा निर्वाचन क्षेत्र की संख्या व नाम और आरक्षण स्थिति : 347 - आजमगढ़ (सामान्य)		भाग संख्या : : 116																			
संसदीय निर्वाचन क्षेत्र की संख्या व नाम और आरक्षण स्थिति जिसमें विधानसभा निर्वाचन क्षेत्र स्थित है : 69 - आजमगढ़ (सामान्य)																					
1. पुनरीक्षण का विवरण																					
पुनरीक्षण का वर्ष :	2026	निर्वाचक नामावली की पहचान : विशेष गहन पुनरीक्षण 2026 की एकीकृत अंतिम मूल निर्वाचक नामावली																			
अर्हता तिथि :	01-01-2026																				
पुनरीक्षण का प्रकार :	विशेष गहन पुनरीक्षण 2026																				
प्रकाशन की तिथि :	10-04-2026																				
2. भाग और मतदान क्षेत्र का विवरण :																					
भाग में अनुभागों की संख्या और नाम :																					
1-बदोपुर-1	<table style="width: 100%; border-collapse: collapse;"> <tr> <td style="width: 60%;">मुख्य कस्बा अथवा ग्राम</td> <td>: बदोपुर</td> </tr> <tr> <td>वार्ड</td> <td>:</td> </tr> <tr> <td>डाकघर</td> <td>: आजमगढ़ सिटी</td> </tr> <tr> <td>थाना</td> <td>: नगर कोतवाली</td> </tr> <tr> <td>पंचायत</td> <td>: बददोपुर</td> </tr> <tr> <td>ब्लॉक</td> <td>: पल्हनी</td> </tr> <tr> <td>तहसील</td> <td>: आजमगढ़ सदर</td> </tr> <tr> <td>जिला</td> <td>: आजमगढ़</td> </tr> <tr> <td>पिन कोड</td> <td>: 276001</td> </tr> </table>			मुख्य कस्बा अथवा ग्राम	: बदोपुर	वार्ड	:	डाकघर	: आजमगढ़ सिटी	थाना	: नगर कोतवाली	पंचायत	: बददोपुर	ब्लॉक	: पल्हनी	तहसील	: आजमगढ़ सदर	जिला	: आजमगढ़	पिन कोड	: 276001
मुख्य कस्बा अथवा ग्राम	: बदोपुर																				
वार्ड	:																				
डाकघर	: आजमगढ़ सिटी																				
थाना	: नगर कोतवाली																				
पंचायत	: बददोपुर																				
ब्लॉक	: पल्हनी																				
तहसील	: आजमगढ़ सदर																				
जिला	: आजमगढ़																				
पिन कोड	: 276001																				
3. मतदान स्थल का विवरण																					
मतदान स्थल की संख्या और नाम :	मतदान स्थल के प्रकार (पुरुष / महिला / सामान्य) :		सामान्य																		
116 - कम्पोजिट विद्यालय बदोपुर (कक्ष सं0 -1)	इस भाग में सहायक मतदान स्थलों की संख्या :		0																		
मतदान स्थल का पता :																					
कम्पोजिट विद्यालय बदोपुर, बदोपुर																					
4. निर्वाचकों की संख्या :																					
प्रारम्भिक क्रम	अंतिम क्रम	कुल मतदाता																			
संख्या	संख्या	पुरुष	महिला	तृतीय लिंग	कुल																
1	889	490	394	0	884																

निर्वाचक रजिस्ट्रीकरण अधिकारी

Nazri Naksha



Google Map View



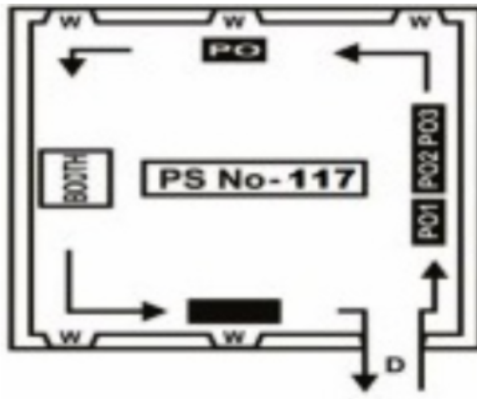
Polling Station Building Front View



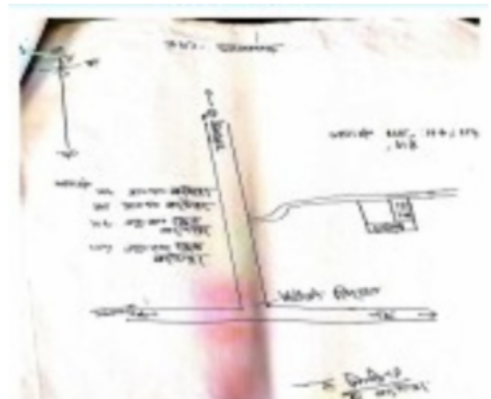
Polling Station Front View



Cad View



Key MAP View



1 नाम : भीम निषाद पिता का नाम: चंद्रजीत निषाद मकान संख्या : 0 आयु : 26 लिंग : पुरुष	TCI3276912 फोटो उपलब्ध है	2 नाम : संध्या निषाद पिता का नाम: भीम निषाद मकान संख्या : 0 आयु : 23 लिंग : महिला	TCI3907920 फोटो उपलब्ध है	3 नाम : हरेन्द्र पिता का नाम: चन्द्रजीत मकान संख्या : 1 आयु : 47 लिंग : पुरुष	TCI1311794 फोटो उपलब्ध है
4 नाम : रामकुंवरी पति का नाम: हरेन्द्र मकान संख्या : 1 आयु : 43 लिंग : महिला	TCI0508861 फोटो उपलब्ध है	5 नाम : जितेन्द्र पिता का नाम: चन्द्रजीत मकान संख्या : 1 आयु : 40 लिंग : पुरुष	MGR2274025 फोटो उपलब्ध है	6 नाम : सुरेन्द्र निषाद पिता का नाम: चन्द्रजीत निषाद मकान संख्या : 01 आयु : 30 लिंग : पुरुष	TCI2276095 फोटो उपलब्ध है
7 नाम : आरती निषाद पति का नाम: सुरेंद्र मकान संख्या : 1 आयु : 27 लिंग : महिला	TCI3276573 फोटो उपलब्ध है	8 नाम : श्रीनिवास पिता का नाम: सहदेव मकान संख्या : 4 आयु : 81 लिंग : पुरुष	MGR1460872 फोटो उपलब्ध है	9 नाम : तीर्थराज पिता का नाम: सत्यदेव मकान संख्या : 4 आयु : 79 लिंग : पुरुष	MGR1460914 फोटो उपलब्ध है
10 नाम : बन्शराज पिता का नाम: सत्यदेव मकान संख्या : 4 आयु : 74 लिंग : पुरुष	MGR1460922 फोटो उपलब्ध है	11 नाम : कान्ती पति का नाम: तीर्थराज मकान संख्या : 4 आयु : 66 लिंग : महिला	UP/45/211/0537300 फोटो उपलब्ध है	12 नाम : नीरज पिता का नाम: श्रीनिवास मकान संख्या : 4 आयु : 56 लिंग : पुरुष	MGR1460898 फोटो उपलब्ध है
13 नाम : धीरज पिता का नाम: श्रीनिवास मकान संख्या : 4 आयु : 54 लिंग : पुरुष	MGR1460906 फोटो उपलब्ध है	14 नाम : जयशंकर उपाध्याय पिता का नाम: शिवानंदन उपाध्याय मकान संख्या : 4 आयु : 52 लिंग : पुरुष	MGR1460948 फोटो उपलब्ध है	15 नाम : सुनिता पति का नाम: नीरज कुमार मकान संख्या : 4 आयु : 46 लिंग : महिला	TCI0016238 फोटो उपलब्ध है
16 नाम : दीपक कुमार पिता का नाम: श्री निवास मकान संख्या : 4 आयु : 45 लिंग : पुरुष	TCI0016204 फोटो उपलब्ध है	17 नाम : सन्तोष कुमार पिता का नाम: श्रीनिवास मकान संख्या : 4 आयु : 41 लिंग : पुरुष	TCI0016196 फोटो उपलब्ध है	18 नाम : सुनिल पिता का नाम: तीर्थराज मकान संख्या : 4 आयु : 40 लिंग : पुरुष	TCI0016220 फोटो उपलब्ध है
19 नाम : चन्द्र प्रकाश पिता का नाम: जयशंकर मकान संख्या : 4 आयु : 38 लिंग : पुरुष	MGR2051605 फोटो उपलब्ध है	20 नाम : पुस्पा पति का नाम: चन्द्रप्रकाश मकान संख्या : 4 आयु : 37 लिंग : महिला	TCI1063197 फोटो उपलब्ध है	21 नाम : सुधीर पिता का नाम: तीर्थराज मकान संख्या : 4 आयु : 36 लिंग : पुरुष	TCI0016212 फोटो उपलब्ध है
22 नाम : सुनीता उपाध्याय पति का नाम: गौरव उपाध्याय मकान संख्या : 4 आयु : 35 लिंग : महिला	TCI3376449 फोटो उपलब्ध है	23 नाम : ऋषभ उपाध्याय पिता का नाम: उपेन्द्र उपाध्याय मकान संख्या : 4 आयु : 32 लिंग : पुरुष	TCI2276111 फोटो उपलब्ध है	24 नाम : विनीत उपाध्याय पिता का नाम: बंसराज उपाध्याय मकान संख्या : 4 आयु : 31 लिंग : पुरुष	TCI3729449 फोटो उपलब्ध है
25 नाम : गणेश उपाध्याय पिता का नाम: जयशंकर उपाध्याय मकान संख्या : 4 आयु : 30 लिंग : पुरुष	TCI2792141 फोटो उपलब्ध है	26 नाम : ओमप्रकाश पिता का नाम: भगवती मकान संख्या : 5 आयु : 76 लिंग : पुरुष	UP/45/211/0537330 फोटो उपलब्ध है	27 नाम : आरती पति का नाम: रामलगन मकान संख्या : 5 आयु : 73 लिंग : महिला	UP/45/211/0537327 फोटो उपलब्ध है
28 नाम : गीता पति का नाम: दयाशंकर मकान संख्या : 5 आयु : 71 लिंग : महिला	UP/45/211/0537563 फोटो उपलब्ध है	29 नाम : कुसुम पति का नाम: ओमप्रकाश मकान संख्या : 5 आयु : 65 लिंग : महिला	MGR2138949 फोटो उपलब्ध है	30 नाम : उपेन्द्र पिता का नाम: भगवती मकान संख्या : 5 आयु : 60 लिंग : पुरुष	MGR2138147 फोटो उपलब्ध है

31 नाम : पूनम पति का नाम: उपेन्द्र मकान संख्या : 5 आयु : 58 लिंग : महिला	MGR2273480 फोटो उपलब्ध है	32 नाम : सच्चिदानन्द पिता का नाम: रामपलट मकान संख्या : 5 आयु : 54 लिंग : पुरुष	MGR1530559 फोटो उपलब्ध है	33 नाम : दिलीप पिता का नाम: नान्हक मकान संख्या : 5 आयु : 53 लिंग : पुरुष	UP/45/211/0537332 फोटो उपलब्ध है
34 नाम : संजय पिता का नाम: नान्हक मकान संख्या : 5 आयु : 53 लिंग : पुरुष	MGR1460971 फोटो उपलब्ध है	35 नाम : परमानन्द पिता का नाम: रामलगन मकान संख्या : 5 आयु : 51 लिंग : पुरुष	UP/45/211/0537328 फोटो उपलब्ध है	36 नाम : मिथिलेश पति का नाम: परमानन्द मकान संख्या : 5 आयु : 49 लिंग : महिला	MGR2159184 फोटो उपलब्ध है
37 नाम : रामाश्रय पिता का नाम: लालधर मकान संख्या : 5 आयु : 42 लिंग : पुरुष	UP/45/211/0537617 फोटो उपलब्ध है	38 नाम : प्रीती पति का नाम: संजय मकान संख्या : 5 आयु : 41 लिंग : महिला	TCI0016261 फोटो उपलब्ध है	39 नाम : अश्वनी पिता का नाम: ओमप्रकाश मकान संख्या : 5 आयु : 40 लिंग : पुरुष	MGR2627677 फोटो उपलब्ध है
40 नाम : अभिषेक उपाध्याय पिता का नाम: ओम प्रकाश उपाध्याय मकान संख्या : 5 आयु : 35 लिंग : पुरुष	TCI3933900 फोटो उपलब्ध है	41 नाम : प्रतिभा पांडेय पति का नाम: अभिषेक उपाध्याय मकान संख्या : 5 आयु : 33 लिंग : महिला	TCI3934684 फोटो उपलब्ध है	42 नाम : अभिषेक उपाध्याय पिता का नाम: दीनानाथ मकान संख्या : 5 आयु : 32 लिंग : पुरुष	TCI2276129 फोटो उपलब्ध है
43 नाम : प्रियंका पांडे पति का नाम: ऋषभ उपाध्याय मकान संख्या : 5 आयु : 27 लिंग : महिला	TCI3651932 फोटो उपलब्ध है	44 नाम : आशीष उपाध्याय पिता का नाम: परमानंद उपाध्याय मकान संख्या : 5 आयु : 26 लिंग : पुरुष	TCI3197878 फोटो उपलब्ध है	45 नाम : जय प्रकाश उपाध्याय पिता का नाम: त्रिभुवन उपाध्याय मकान संख्या : 6 आयु : 66 लिंग : पुरुष	UP/45/211/0537307 फोटो उपलब्ध है
46 नाम : कृष्णानन्दा पिता का नाम: त्रिभुवन मकान संख्या : 6 आयु : 57 लिंग : पुरुष	UP/45/211/0537308 फोटो उपलब्ध है	47 नाम : अन्जू पति का नाम: कृष्णानन्द मकान संख्या : 6 आयु : 55 लिंग : महिला	TCI0409011 फोटो उपलब्ध है	48 नाम : राजकुमारी उपाध्याय पति का नाम: जय प्रकाश उपाध्याय मकान संख्या : 6 आयु : 55 लिंग : महिला	MGR2137776 फोटो उपलब्ध है
49 नाम : नीलम चौबे पति का नाम: अशोक चुबे मकान संख्या : 6 आयु : 47 लिंग : महिला	TCI3755253 फोटो उपलब्ध है	50 नाम : आशीष कुमार उपाध्याय पिता का नाम: त्रिभुवन उपाध्याय मकान संख्या : 6 आयु : 46 लिंग : पुरुष	UP/45/211/0537309 फोटो उपलब्ध है	51 नाम : पुनीता तिवारी पति का नाम: विनीत कुमार चौबे मकान संख्या : 6 आयु : 27 लिंग : महिला	TCI3380813 फोटो उपलब्ध है
52 नाम : शुभम चौबे पिता का नाम: अशोक कुमार चौबे मकान संख्या : 6 आयु : 22 लिंग : पुरुष	TCI3806494 फोटो उपलब्ध है	53 नाम : उमेश पिता का नाम: रघुपति मकान संख्या : 7 आयु : 68 लिंग : पुरुष	UP/45/211/0537305 फोटो उपलब्ध है	54 नाम : अमित पिता का नाम: पूर्णानन्द मकान संख्या : 7 आयु : 51 लिंग : पुरुष	MGR1856848 फोटो उपलब्ध है
55 नाम : अजय पिता का नाम: पूर्णानन्द मकान संख्या : 7 आयु : 40 लिंग : पुरुष	MGR2051076 फोटो उपलब्ध है	56 नाम : सुधा पति का नाम: सुरज प्रकाश उपाध्याय मकान संख्या : 8 आयु : 65 लिंग : महिला	MGR2051761 फोटो उपलब्ध है	57 नाम : राकेश पिता का नाम: सूर्यप्रकाश मकान संख्या : 8 आयु : 38 लिंग : पुरुष	MGR2137578 फोटो उपलब्ध है
58 नाम : अनिल पिता का नाम: लालबहादुर मकान संख्या : 11 आयु : 49 लिंग : पुरुष	TCI2021905 फोटो उपलब्ध है	59 नाम : रंजना पति का नाम: अनिल मकान संख्या : 11 आयु : 40 लिंग : महिला	TCI0016287 फोटो उपलब्ध है	60 नाम : राधेश्याम पिता का नाम: नवलबिहारी मकान संख्या : 13 आयु : 67 लिंग : पुरुष	UP/45/211/0537293 फोटो उपलब्ध है

61 नाम : हीरामनी पति का नाम: राधेश्याम मकान संख्या : 13 आयु : 63 लिंग : महिला	UP/45/211/0537294	62 नाम : गीता पति का नाम: भृगुनाथ मकान संख्या : 13 आयु : 62 लिंग : महिला	MGR1530542	63 नाम : अनीता पति का नाम: दीनानाथ मकान संख्या : 13 आयु : 62 लिंग : महिला	MGR1530534
64 नाम : प्रेमकला उपाध्याय पति का नाम: राधेश्याम उपाध्याय मकान संख्या : 13 आयु : 54 लिंग : महिला	TCI3276599	65 नाम : भृगुनाथ पिता का नाम: नवलबिहारी मकान संख्या : 13 आयु : 51 लिंग : पुरुष	UP/45/211/0537297	66 नाम : संदीप उपाध्याय पिता का नाम: राधे रमन उपाध्याय मकान संख्या : 13 आयु : 35 लिंग : पुरुष	TCI3358264
67 नाम : निलू उपाध्याय पति का नाम: संदीप उपाध्याय मकान संख्या : 13 आयु : 33 लिंग : महिला	TCI3276615	68 नाम : प्रदीप उपाध्याय पिता का नाम: राधेरमन उपाध्याय मकान संख्या : 13 आयु : 32 लिंग : पुरुष	TCI3376464	69 नाम : ममता दुबे पति का नाम: प्रदीप उपाध्याय मकान संख्या : 13 आयु : 27 लिंग : महिला	TCI3385176
70 नाम : वीर बहादुर पिता का नाम: राधेश्याम मकान संख्या : 13 आयु : 26 लिंग : पुरुष	TCI3376621	71 नाम : हेमा पति का नाम: रामाश्रय मकान संख्या : 15 आयु : 46 लिंग : महिला	MGR2138311	72 नाम : शिवाश्रय पिता का नाम: रामपलट मकान संख्या : 15 आयु : 41 लिंग : पुरुष	MGR2138394
73 नाम : बन्दना पति का नाम: शिवाश्रय मकान संख्या : 15 आयु : 39 लिंग : महिला	MGR2138303	74 नाम : गौरव पिता का नाम: गोपाल मकान संख्या : 16 आयु : 41 लिंग : पुरुष	MGR2137586	75 नाम : सौरभ पिता का नाम: गोपाल मकान संख्या : 16 आयु : 40 लिंग : पुरुष	MGR2137453
76 नाम : प्रमोद पिता का नाम: हरिशंकर मकान संख्या : 19ग आयु : 71 लिंग : पुरुष	UP/45/211/0537016	77 नाम : शैलेन्द्र पिता का नाम: प्रमोद मकान संख्या : 19ग आयु : 37 लिंग : पुरुष	MGR2215085	78 नाम : ऋषिदेव पिता का नाम: हरिशंकर मकान संख्या : 19क आयु : 78 लिंग : पुरुष	UP/45/211/0537014
79 नाम : महानन्द उपाध्याय पिता का नाम: ऋषिदेव उपाध्याय मकान संख्या : 19 क आयु : 32 लिंग : पुरुष	TCI2902054	80 नाम : प्रिन्स उपाध्याय पिता का नाम: ऋषिदेव उपाध्याय मकान संख्या : 19 क आयु : 29 लिंग : पुरुष	TCI2902047	81 नाम : गंगाधर पिता का नाम: हरिशंकर मकान संख्या : 19ख आयु : 73 लिंग : पुरुष	UP/45/211/0537015
82 नाम : पियुष पिता का नाम: गंगाधर मकान संख्या : 19ख आयु : 37 लिंग : पुरुष	MGR2215457	83 नाम : नितेश कुमार उपाध्याय पिता का नाम: गंगाधर उपाध्याय मकान संख्या : 21 आयु : 28 लिंग : पुरुष	TCI1468578	84 नाम : सतीश पिता का नाम: रामशकल मकान संख्या : 22 आयु : 73 लिंग : पुरुष	UP/45/211/0537345
85 नाम : आशा पति का नाम: सतीश मकान संख्या : 22 आयु : 71 लिंग : महिला	UP/45/211/0537347	86 नाम : अंबिका प्रसाद उपाध्याय पिता का नाम: राजकुमार उपाध्याय मकान संख्या : 22 आयु : 70 लिंग : पुरुष	TCI3719515	87 नाम : रेखा पति का नाम: हरिओम मकान संख्या : 22 आयु : 67 लिंग : महिला	MGR2052264
88 नाम : विवेका नंद उपाध्याय पिता का नाम: अंबिका प्रसाद उपाध्याय मकान संख्या : 22 आयु : 64 लिंग : पुरुष	TCI3821006	89 नाम : पंकज पिता का नाम: अंबिका मकान संख्या : 22 आयु : 59 लिंग : पुरुष	UP/45/211/0537351	90 नाम : सपना उपाध्याय पति का नाम: विवेकानन्द उपाध्याय मकान संख्या : 22 आयु : 59 लिंग : महिला	TCI2472371

91	TCI3956471	नाम : चंदा उपाध्याय पति का नाम: पंकज उपाध्याय मकान संख्या : 22 आयु : 49 लिंग : महिला	फोटो उपलब्ध है	92	TCI3380805	नाम : मधुसूदन सतीशचंद्र उपाध्याय पिता का नाम: सतीशचंद्र उपाध्याय मकान संख्या : 22 आयु : 41 लिंग : पुरुष	फोटो उपलब्ध है	93	TCI2472363	नाम : आशुतोष उपाध्याय पिता का नाम: विवेकानन्द उपाध्याय मकान संख्या : 22 आयु : 37 लिंग : पुरुष	फोटो उपलब्ध है
94	TCI3276623	नाम : सुप्रिया उपाध्याय पति का नाम: मधुसूदन उपाध्याय मकान संख्या : 22 आयु : 35 लिंग : महिला	फोटो उपलब्ध है	95	TCI2022093	नाम : अमिताभ पिता का नाम: श्यामकुवर मकान संख्या : 22 आयु : 34 लिंग : पुरुष	फोटो उपलब्ध है	96	TCI2022226	नाम : गोविन्द पिता का नाम: श्यामकुवर मकान संख्या : 22 आयु : 33 लिंग : पुरुष	फोटो उपलब्ध है
97	TCI3651981	नाम : अंजली उपाध्याय पिता का नाम: हरिओम उपाध्याय मकान संख्या : 22 आयु : 23 लिंग : महिला	फोटो उपलब्ध है	98	TCI3669728	नाम : अर्चना उपाध्याय पिता का नाम: हरिओम उपाध्याय मकान संख्या : 22 आयु : 22 लिंग : महिला	फोटो उपलब्ध है	99	TCI3766466	नाम : अपूर्वा उपाध्याय पिता का नाम: पंकज उपाध्याय मकान संख्या : 22 आयु : 21 लिंग : महिला	फोटो उपलब्ध है
100	UP/45/211/0537339	नाम : रमेश पिता का नाम: विश्वनाथ मकान संख्या : 24 आयु : 66 लिंग : पुरुष	फोटो उपलब्ध है	101	MGR2641322	नाम : मीना पति का नाम: रमेश मकान संख्या : 24 आयु : 61 लिंग : महिला	फोटो उपलब्ध है	102	TCI1316520	नाम : द्वारिका नाथ पिता का नाम: रमेश मकान संख्या : 24 आयु : 33 लिंग : पुरुष	फोटो उपलब्ध है
103	TCI1316512	नाम : दीपक पिता का नाम: रमेश मकान संख्या : 24 आयु : 33 लिंग : पुरुष	फोटो उपलब्ध है	104	TCI3376456	नाम : बंदना पति का नाम: दीपक मकान संख्या : 24 आयु : 33 लिंग : महिला	फोटो उपलब्ध है	105	UP/45/211/0537341	नाम : सुरेश पिता का नाम: भगवती मकान संख्या : 25 आयु : 81 लिंग : पुरुष	फोटो उपलब्ध है
106	UP/45/211/0537340	नाम : भौला पिता का नाम: हरिगोविन्द मकान संख्या : 25 आयु : 76 लिंग : पुरुष	फोटो उपलब्ध है	107	UP/45/211/0537342	नाम : सुमन पति का नाम: सुरेश मकान संख्या : 25 आयु : 76 लिंग : महिला	फोटो उपलब्ध है	108	MGR2138881	नाम : विमला पति का नाम: भौला मकान संख्या : 25 आयु : 70 लिंग : महिला	फोटो उपलब्ध है
109	UP/45/211/0537343	नाम : प्रभात पिता का नाम: सुरेश मकान संख्या : 25 आयु : 53 लिंग : पुरुष	फोटो उपलब्ध है	110	MGR2137313	नाम : अंगद पिता का नाम: भौला मकान संख्या : 25 आयु : 40 लिंग : पुरुष	फोटो उपलब्ध है	111	TCI3651999	नाम : अंजु उपाध्याय पति का नाम: अंगद उपाध्याय मकान संख्या : 25 आयु : 38 लिंग : महिला	फोटो उपलब्ध है
112	TCI3799426	नाम : कुसुम लता दुबे पति का नाम: जीवन कुमार उपाध्याय मकान संख्या : 25 आयु : 38 लिंग : महिला	फोटो उपलब्ध है	113	TCI1063205	नाम : सुमभ कुमार पिता का नाम: भोलानाथ मकान संख्या : 25 आयु : 37 लिंग : पुरुष	फोटो उपलब्ध है	114	TCI0016311	नाम : जीवन कुमार पिता का नाम: भोलानाथ मकान संख्या : 25 आयु : 37 लिंग : पुरुष	फोटो उपलब्ध है
115	TCI3276649	नाम : महिमा पति का नाम: अभिषेक उपाध्याय मकान संख्या : 25 आयु : 36 लिंग : महिला	फोटो उपलब्ध है	116	TCI3652013	नाम : प्रतिमा उपाध्याय पति का नाम: शुभम उपाध्याय मकान संख्या : 25 आयु : 36 लिंग : महिला	फोटो उपलब्ध है	117	TCI3806502	नाम : आलोक उपाध्याय पिता का नाम: प्रभात उपाध्याय मकान संख्या : 25 आयु : 22 लिंग : पुरुष	फोटो उपलब्ध है
118	TCI3806445	नाम : जागृती उपाध्याय पिता का नाम: प्रभात उपाध्याय मकान संख्या : 25 आयु : 20 लिंग : महिला	फोटो उपलब्ध है	119	UP/45/211/0537281	नाम : नन्हकू पिता का नाम: जलवली मकान संख्या : 31 आयु : 91 लिंग : पुरुष	फोटो उपलब्ध है	120	UP/45/211/0537282	नाम : हुसनाकी पति का नाम: दीपचन्द्र मकान संख्या : 31 आयु : 89 लिंग : महिला	फोटो उपलब्ध है

121 नाम : परमी पति का नाम: शिवप्रसाद मकान संख्या : 31 आयु : 74 लिंग : महिला	MGR1460864	122 नाम : मंगल पिता का नाम: विश्वनाथ मकान संख्या : 31 आयु : 69 लिंग : पुरुष	UP/45/211/0537284	123 नाम : शिवप्रसाद पिता का नाम: दसी मकान संख्या : 31 आयु : 69 लिंग : पुरुष	UP/45/211/0537288
124 नाम : विजयभान पिता का नाम: विश्वनाथ मकान संख्या : 31 आयु : 65 लिंग : पुरुष	UP/45/211/0537285	125 नाम : कौशिल्या पति का नाम: विजयभान मकान संख्या : 31 आयु : 61 लिंग : महिला	UP/45/211/0537286	126 नाम : सरिता पति का नाम: रामचन्द्र मकान संख्या : 31 आयु : 57 लिंग : महिला	MGR2215929
127 नाम : तारा पति का नाम: सूर्यभान मकान संख्या : 31 आयु : 51 लिंग : महिला	MGR2215937	128 नाम : सूर्यभान पिता का नाम: विश्वनाथ मकान संख्या : 31 आयु : 49 लिंग : पुरुष	MGR2215820	129 नाम : रामचन्द्र पिता का नाम: दीपचन्द्र मकान संख्या : 31 आयु : 49 लिंग : पुरुष	UP/45/211/0537561
130 नाम : सविता पति का नाम: रामचन्द्र मकान संख्या : 31 आयु : 42 लिंग : महिला	TCI2276152	Q 131 नाम : संगीता पति का नाम: रामाश्रय मकान संख्या : 31 आयु : 41 लिंग : महिला	TCI2020113	132 नाम : अखिलेश पिता का नाम: नन्हकू मकान संख्या : 31 आयु : 40 लिंग : पुरुष	TCI0016329
133 नाम : अलका देवी पति का नाम: अखिलेश यादव मकान संख्या : 31 आयु : 37 लिंग : महिला	TCI4023487	134 नाम : राजू यादव पिता का नाम: मंगल यादव मकान संख्या : 31 आयु : 26 लिंग : पुरुष	TCI3276920	135 नाम : अमित यादव पिता का नाम: विजय भान यादव मकान संख्या : 31 आयु : 24 लिंग : पुरुष	TCI3728664
136 नाम : रंजना यादव पिता का नाम: विजयभान यादव मकान संख्या : 31 आयु : 22 लिंग : महिला	TCI3907599	137 नाम : हरिराम पिता का नाम: शिवनाथ मकान संख्या : 32 आयु : 65 लिंग : पुरुष	UP/45/211/0537555	138 नाम : तुफानी पिता का नाम: शिवनाथ मकान संख्या : 32 आयु : 61 लिंग : पुरुष	MGR2627412
139 नाम : चम्पा पति का नाम: हरिराम मकान संख्या : 32 आयु : 56 लिंग : महिला	UP/45/211/0537258	140 नाम : हेमन्ती पति का नाम: तुफानी मकान संख्या : 32 आयु : 41 लिंग : महिला	MGR2215945	141 नाम : रीता पति का नाम: परसुराम मकान संख्या : 32 आयु : 37 लिंग : महिला	TCI1316538
142 नाम : पलटन पिता का नाम: पवार मकान संख्या : 33 आयु : 81 लिंग : पुरुष	UP/45/211/0537269	143 नाम : लालमुनी पति का नाम: नायक मकान संख्या : 33 आयु : 53 लिंग : महिला	TCI2276178	144 नाम : रवि कुमार यादव पिता का नाम: शमशेर यादव मकान संख्या : 33 आयु : 35 लिंग : पुरुष	TCI3380797
145 नाम : अरुण पिता का नाम: नायक मकान संख्या : 33 आयु : 33 लिंग : पुरुष	TCI2276186	146 नाम : धर्मन्द्र यादव पिता का नाम: जगरनाथ यादव मकान संख्या : ३३ आयु : 30 लिंग : पुरुष	TCI2609014	147 नाम : ईंद्रकला यादव पति का नाम: त्रिलोकी यादव मकान संख्या : 33 आयु : 30 लिंग : महिला	TCI3652583
148 नाम : कान्ती पति का नाम: शमशेर मकान संख्या : 33क आयु : 69 लिंग : महिला	UP/45/211/0537276	149 नाम : जगरनाथ पिता का नाम: श्रीकृष्ण मकान संख्या : 33क आयु : 66 लिंग : पुरुष	UP/45/211/0537274	150 नाम : जुगिया पति का नाम: रामशेर मकान संख्या : 33क आयु : 61 लिंग : महिला	UP/45/211/0537277

151 नाम : विद्यावती पति का नाम: जगरनाथ मकान संख्या : 33क आयु : 61 लिंग : महिला फोटो उपलब्ध है	UP/45/211/0537557	152 नाम : तारा पति का नाम: बैजनाथ मकान संख्या : 33क आयु : 56 लिंग : महिला फोटो उपलब्ध है	UP/45/211/0537278	153 नाम : बैजनाथ यादव पिता का नाम: कृष्णा यादव मकान संख्या : 33क आयु : 51 लिंग : पुरुष फोटो उपलब्ध है	TCI3359031
154 नाम : महेन्द्र पिता का नाम: शमशेर मकान संख्या : 33क आयु : 38 लिंग : पुरुष फोटो उपलब्ध है	MGR2051811	155 नाम : सुमन यादव पति का नाम: रवि कुमार यादव मकान संख्या : 33क आयु : 27 लिंग : महिला फोटो उपलब्ध है	TCI3276730	156 नाम : योगेश यादव पिता का नाम: बैजनाथ यादव मकान संख्या : 33 क आयु : 22 लिंग : पुरुष फोटो उपलब्ध है	TCI4047312
157 नाम : उपदेश यादव पिता का नाम: बैजनाथ यादव मकान संख्या : 33क आयु : 21 लिंग : पुरुष फोटो उपलब्ध है	TCI3842648	158 नाम : गुलाब पिता का नाम: बैजनाथ मकान संख्या : 34 आयु : 74 लिंग : पुरुष फोटो उपलब्ध है	MGR1460831	159 नाम : मुन्ना पिता का नाम: बैजनाथ मकान संख्या : 34 आयु : 66 लिंग : पुरुष फोटो उपलब्ध है	UP/45/211/0537260
160 नाम : एकमी पति का नाम: मुन्ना मकान संख्या : 34 आयु : 63 लिंग : महिला फोटो उपलब्ध है	UP/45/211/0537263	161 नाम : कौशिल्या पति का नाम: सुखदेव मकान संख्या : 34 आयु : 62 लिंग : महिला फोटो उपलब्ध है	MGR1530518	162 नाम : सुखदेव पिता का नाम: बैजनाथ मकान संख्या : 34 आयु : 61 लिंग : पुरुष फोटो उपलब्ध है	UP/45/211/0537261
163 नाम : सुबाष पिता का नाम: बैजनाथ मकान संख्या : 34 आयु : 51 लिंग : पुरुष फोटो उपलब्ध है	UP/45/211/0537264	164 नाम : चनवती पति का नाम: गुलाब मकान संख्या : 34 आयु : 51 लिंग : महिला फोटो उपलब्ध है	TCI3380789	165 नाम : किसमतीया पति का नाम: सुबाष मकान संख्या : 34 आयु : 48 लिंग : महिला फोटो उपलब्ध है	MGR2052249
166 नाम : आत्मा पिता का नाम: जगरनाथ मकान संख्या : 34 आयु : 45 लिंग : पुरुष फोटो उपलब्ध है	MGR1856566	167 नाम : आकाश पिता का नाम: मुन्ना मकान संख्या : 34 आयु : 34 लिंग : पुरुष फोटो उपलब्ध है	TCI2023117	168 नाम : कंचन साहनी पति का नाम: लालधर मकान संख्या : 34 आयु : 28 लिंग : महिला फोटो उपलब्ध है	TCI3563640
169 नाम : कलावती पति का नाम: दीपचन्द मकान संख्या : 35 आयु : 76 लिंग : महिला फोटो उपलब्ध है	UP/45/211/0537267	170 नाम : रमावती पति का नाम: रामचन्द मकान संख्या : 35 आयु : 70 लिंग : महिला फोटो उपलब्ध है	MGR2138030	171 नाम : रामचन्द पिता का नाम: समहार मकान संख्या : 35 आयु : 66 लिंग : पुरुष फोटो उपलब्ध है	UP/45/211/0537266
172 नाम : संतोष कुमार निषाद पिता का नाम: रामचन्दर निषाद मकान संख्या : 35 आयु : 50 लिंग : पुरुष फोटो उपलब्ध है	UP/45/211/0537268	173 नाम : जीउबन्धन पिता का नाम: दीपचन्द मकान संख्या : 35 आयु : 49 लिंग : पुरुष फोटो उपलब्ध है	UP/45/211/0537556	174 नाम : कुसुम देवी पति का नाम: जीतबन्धन निषाद मकान संख्या : 35 आयु : 45 लिंग : महिला फोटो उपलब्ध है	TCI3276714
175 नाम : आरती पति का नाम: जगदीश मकान संख्या : 35 आयु : 39 लिंग : महिला फोटो उपलब्ध है	TCI2276251	176 नाम : सरिता निषाद पति का नाम: संतोष कुमार निषाद मकान संख्या : 35 आयु : 36 लिंग : महिला फोटो उपलब्ध है	TCI3669884	177 नाम : सितवि निषाद पति का नाम: शंभू मकान संख्या : 35 आयु : 28 लिंग : महिला फोटो उपलब्ध है	TCI3276706
178 नाम : काजल निषाद पिता का नाम: जीउत बंधन मकान संख्या : 35 आयु : 22 लिंग : महिला फोटो उपलब्ध है	TCI3626603	179 नाम : राजेन्द्र पिता का नाम: बिन्देश्वरी मकान संख्या : 36 आयु : 72 लिंग : पुरुष फोटो उपलब्ध है	MGR1530567	180 नाम : राजेश्वर पिता का नाम: बिन्देश्वरी मकान संख्या : 36 आयु : 71 लिंग : पुरुष फोटो उपलब्ध है	MGR2725885

181 नाम : पनवा पति का नाम: मेवा मकान संख्या : 36 आयु : 69 लिंग : महिला	MGR1460823	182 नाम : विजयलक्ष्मी पति का नाम: राजेश्वर मकान संख्या : 36 आयु : 69 लिंग : महिला	UP/45/211/0537337	183 नाम : तुफानी पिता का नाम: बगदू मकान संख्या : 36 आयु : 63 लिंग : पुरुष	MGR2274041
184 नाम : सच्ची पति का नाम: तुफानी मकान संख्या : 36 आयु : 60 लिंग : महिला	MGR2050938	185 नाम : नीलम उपाध्याय पति का नाम: राजेंद्र उपाध्याय मकान संख्या : 36 आयु : 56 लिंग : महिला	TCI3755337	186 नाम : शिवशंकर पिता का नाम: शिवनाथ मकान संख्या : 36 आयु : 53 लिंग : पुरुष	TCI2276293
187 नाम : मीता पति का नाम: शिवशंकर मकान संख्या : 36 आयु : 47 लिंग : महिला	TCI1316546	188 नाम : रेखा उपाध्याय पिता का नाम: राजेश्वर उपाध्याय मकान संख्या : 36 आयु : 45 लिंग : पुरुष	TCI3317500	189 नाम : संजय उपाध्याय पिता का नाम: राजेश्वर उपाध्याय मकान संख्या : 36 आयु : 44 लिंग : पुरुष	TCI3376639
190 नाम : राजेन्द्र पिता का नाम: मेवा मकान संख्या : 36 आयु : 43 लिंग : पुरुष	MGR2273985	191 नाम : छोटेलाल पिता का नाम: मेवा मकान संख्या : 36 आयु : 41 लिंग : पुरुष	MGR2273977	192 नाम : अरविन्द पिता का नाम: तुफानी मकान संख्या : 36 आयु : 37 लिंग : पुरुष	TCI2276269
193 नाम : संजीव कुमार पिता का नाम: राजेश्वर मकान संख्या : 36 आयु : 36 लिंग : पुरुष	TCI1063221	194 नाम : अर्चना पति का नाम: संतोष कुमार उपाध्याय मकान संख्या : 36 आयु : 36 लिंग : महिला	TCI3755329	195 नाम : संतोष कुमार उपाध्याय पिता का नाम: राजेंद्र उपाध्याय मकान संख्या : 36 आयु : 36 लिंग : पुरुष	TCI3755394
196 नाम : सनावती देवी पति का नाम: अरविन्द मकान संख्या : 36 आयु : 35 लिंग : महिला	TCI2276277	197 नाम : गोविन्द पिता का नाम: मेवा मकान संख्या : 36 आयु : 35 लिंग : पुरुष	TCI2276285	198 नाम : प्रवीण उपाध्याय पिता का नाम: राजेंद्र उपाध्याय मकान संख्या : 36 आयु : 34 लिंग : पुरुष	TCI3755378
199 नाम : इंदू देवी पति का नाम: चोटेलाल मकान संख्या : 36 आयु : 33 लिंग : महिला	TCI3755220	200 नाम : प्रशान्त उपाध्याय पिता का नाम: राजेंद्र उपाध्याय मकान संख्या : 36 आयु : 30 लिंग : पुरुष	TCI2973436	201 नाम : पाती पिता का नाम: मेवा मकान संख्या : 36 आयु : 22 लिंग : महिला	TCI3907821
202 नाम : विधीचन्द्र पिता का नाम: दुखी मकान संख्या : 37 आयु : 66 लिंग : पुरुष	UP/45/211/0537227	203 नाम : पुसिया पति का नाम: विधीचन्द्र मकान संख्या : 37 आयु : 61 लिंग : महिला	UP/45/211/0537228	204 नाम : रवीन्द्र पिता का नाम: दुखी मकान संख्या : 37 आयु : 59 लिंग : पुरुष	MGR1460740
205 नाम : कौशल्या पति का नाम: रवीन्द्र मकान संख्या : 37 आयु : 54 लिंग : महिला	MGR1460757	206 नाम : रवि साहनी पिता का नाम: विधीचन्द्र मकान संख्या : 37 आयु : 32 लिंग : पुरुष	TCI2515237	207 नाम : राजकुमारी पति का नाम: रवि साहनी मकान संख्या : 37 आयु : 28 लिंग : महिला	TCI3382884
208 नाम : रोहित साहनी पिता का नाम: विधीचन्द्र मकान संख्या : 37 आयु : 28 लिंग : पुरुष	TCI3563632	209 नाम : राजन निषाद पिता का नाम: रवींद्र निषाद मकान संख्या : 37 आयु : 26 लिंग : पुरुष	TCI3755436	210 नाम : रोशन निषाद पिता का नाम: रवींद्र निषाद मकान संख्या : 37 आयु : 25 लिंग : पुरुष	TCI3755410

211	TCI3544483	नाम : रुबी पिता का नाम: रविंद्र मकान संख्या : 37 आयु : 24 लिंग : महिला	फोटो उपलब्ध है	212	TCI4023461	नाम : निकिता निषाद पिता का नाम: विधीचंद्र मकान संख्या : 37 आयु : 24 लिंग : महिला	फोटो उपलब्ध है	213	TCI3755402	नाम : राजमती पिता का नाम: रवींद्र मकान संख्या : 37 आयु : 22 लिंग : महिला	फोटो उपलब्ध है
214	TCI4023339	नाम : मंध्या पति का नाम: रोहित मकान संख्या : 37 आयु : 22 लिंग : महिला	फोटो उपलब्ध है	215	UP/45/211/0537550	नाम : मुख्डी पिता का नाम: धवताल मकान संख्या : 38 आयु : 81 लिंग : पुरुष	फोटो उपलब्ध है	216	UP/45/211/0537229	नाम : लीलावती पति का नाम: मुख्डी मकान संख्या : 38 आयु : 76 लिंग : महिला	फोटो उपलब्ध है
217	UP/45/211/0537230	नाम : श्रीफल पिता का नाम: धवताल मकान संख्या : 38 आयु : 71 लिंग : पुरुष	फोटो उपलब्ध है	218	UP/45/211/0537231	नाम : प्रकाश पिता का नाम: धवताल मकान संख्या : 38 आयु : 66 लिंग : पुरुष	फोटो उपलब्ध है	219	UP/45/211/0537551	नाम : मुन्नी पति का नाम: प्रकाश मकान संख्या : 38 आयु : 54 लिंग : महिला	फोटो उपलब्ध है
220	TCI0409037	नाम : पांचू पिता का नाम: मुख्डी मकान संख्या : 38 आयु : 43 लिंग : पुरुष	फोटो उपलब्ध है	221	TCI2276335	नाम : मीरा देवी पति का नाम: पांचू मकान संख्या : 38 आयु : 41 लिंग : महिला	फोटो उपलब्ध है	222	MGR2051258	नाम : पंचम पिता का नाम: मुख्डी मकान संख्या : 38 आयु : 40 लिंग : पुरुष	फोटो उपलब्ध है
223	MGR2052199	नाम : बबलू पिता का नाम: प्रकाश मकान संख्या : 38 आयु : 40 लिंग : पुरुष	फोटो उपलब्ध है	224	TCI2276327	नाम : माया पति का नाम: पंचम मकान संख्या : 38 आयु : 39 लिंग : महिला	फोटो उपलब्ध है	225	TCI2610020	नाम : सुधिराम पिता का नाम: शंकर मकान संख्या : ३८ आयु : 39 लिंग : पुरुष	फोटो उपलब्ध है
226	TCI2609071	नाम : रामनरायन पिता का नाम: श्रीफल मकान संख्या : ३८ आयु : 37 लिंग : पुरुष	फोटो उपलब्ध है	227	TCI2276301	नाम : नन्दलाल पिता का नाम: प्रकाश मकान संख्या : 38 आयु : 36 लिंग : पुरुष	फोटो उपलब्ध है	228	TCI2022374	नाम : कुसम पति का नाम: बबलू मकान संख्या : 38 आयु : 35 लिंग : महिला	फोटो उपलब्ध है
229	TCI2276343	नाम : सच्चन पिता का नाम: मुख्डी मकान संख्या : 38 आयु : 35 लिंग : पुरुष	फोटो उपलब्ध है	230	TCI2276319	नाम : चन्दन पिता का नाम: प्रकाश मकान संख्या : 38 आयु : 34 लिंग : पुरुष	फोटो उपलब्ध है	231	TCI2276350	नाम : बच्ची देवी पति का नाम: सच्चन मकान संख्या : 38 आयु : 33 लिंग : महिला	फोटो उपलब्ध है
232	TCI3315769	नाम : लक्ष्मीना पति का नाम: चंदन निषाद मकान संख्या : 38 आयु : 33 लिंग : महिला	फोटो उपलब्ध है	233	TCI3315751	नाम : खुशबू पति का नाम: नंदलाल मकान संख्या : 38 आयु : 27 लिंग : महिला	फोटो उपलब्ध है	234	MGR1460781	नाम : सावित्री पति का नाम: दुधई मकान संख्या : 39 आयु : 79 लिंग : महिला	फोटो उपलब्ध है
235	UP/45/211/0537234	नाम : दुधई पिता का नाम: शिजोर मकान संख्या : 39 आयु : 78 लिंग : पुरुष	फोटो उपलब्ध है	236	UP/45/211/0537235	नाम : छागुर पिता का नाम: शिजोर मकान संख्या : 39 आयु : 76 लिंग : पुरुष	फोटो उपलब्ध है	237	MGR2627388	नाम : कतवार पिता का नाम: शिजोर मकान संख्या : 39 आयु : 71 लिंग : पुरुष	फोटो उपलब्ध है
238	UP/45/211/0537236	नाम : उरपत्री पति का नाम: छागुर मकान संख्या : 39 आयु : 71 लिंग : महिला	फोटो उपलब्ध है	239	MGR2052454	नाम : सन्ता पति का नाम: कतवार मकान संख्या : 39 आयु : 49 लिंग : महिला	फोटो उपलब्ध है	240	MGR2274017	नाम : अभिमन्यू पिता का नाम: बुधई मकान संख्या : 39 आयु : 43 लिंग : पुरुष	फोटो उपलब्ध है

241 नाम : गुड्डी पति का नाम: अभिमन्यू मकान संख्या : 39 आयु : 42 लिंग : महिला	MGR2274058 फोटो उपलब्ध है	242 नाम : छजू पिता का नाम: दुधई मकान संख्या : 39 आयु : 41 लिंग : पुरुष	MGR1793728 फोटो उपलब्ध है	243 नाम : विनोद निषाद पिता का नाम: छांगुर निषाद मकान संख्या : 39 आयु : 37 लिंग : पुरुष	TCI4023305 फोटो उपलब्ध है
244 नाम : सोनी निषाद पति का नाम: पजू निषाद मकान संख्या : 39 आयु : 34 लिंग : महिला	TCI4023289 फोटो उपलब्ध है	245 नाम : प्रमोद निषाद पिता का नाम: छांगुर निषाद मकान संख्या : 39 आयु : 29 लिंग : पुरुष	TCI2856409 फोटो उपलब्ध है	246 नाम : राधिका पति का नाम: नंदलाल मकान संख्या : 39 आयु : 29 लिंग : महिला	TCI3315744 फोटो उपलब्ध है
247 नाम : गौतम निषाद पिता का नाम: कतवारू निषाद मकान संख्या : 39 आयु : 23 लिंग : पुरुष	TCI4018537 फोटो उपलब्ध है	248 नाम : मुकेश निषाद पिता का नाम: कतवारू मकान संख्या : 39 आयु : 21 लिंग : पुरुष	TCI3907474 फोटो उपलब्ध है	249 नाम : रुकमीनी साहनी पति का नाम: विनोद निषाद मकान संख्या : 39 आयु : 19 लिंग : महिला	TCI4023594 फोटो उपलब्ध है
250 नाम : मुनरी पति का नाम: सुबेदार मकान संख्या : 40 आयु : 66 लिंग : महिला	UP/45/211/0537242 फोटो उपलब्ध है	251 नाम : हरिलाल पिता का नाम: किशोर मकान संख्या : 40 आयु : 66 लिंग : पुरुष	UP/45/211/0537241 फोटो उपलब्ध है	252 नाम : लाली पति का नाम: हरिलाल मकान संख्या : 40 आयु : 64 लिंग : महिला	MGR1530500 फोटो उपलब्ध है
253 नाम : हरिराम पिता का नाम: किशोर मकान संख्या : 40 आयु : 61 लिंग : पुरुष	TCI1468453 फोटो उपलब्ध है	254 नाम : करमी पति का नाम: हरिराम मकान संख्या : 40 आयु : 55 लिंग : महिला	MGR2051704 फोटो उपलब्ध है	255 नाम : हरिबंध पिता का नाम: सुबेदार मकान संख्या : 40 आयु : 45 लिंग : पुरुष	MGR1793629 फोटो उपलब्ध है
256 नाम : सोमनाथ पिता का नाम: सुबेदार मकान संख्या : 40 आयु : 43 लिंग : पुरुष	TCI1468461 फोटो उपलब्ध है	257 नाम : सुधरी पति का नाम: हरिबंध मकान संख्या : 40 आयु : 42 लिंग : महिला	MGR2051720 फोटो उपलब्ध है	258 नाम : शंकर पिता का नाम: सुबेदार मकान संख्या : 40 आयु : 33 लिंग : पुरुष	TCI2022390 फोटो उपलब्ध है
259 नाम : दीपक पिता का नाम: हरिलाल मकान संख्या : 40 आयु : 32 लिंग : पुरुष	TCI2609147 फोटो उपलब्ध है	260 नाम : सोनी पति का नाम: दीपक मकान संख्या : 40 आयु : 30 लिंग : महिला	TCI4023388 फोटो उपलब्ध है	261 नाम : कैलाश पिता का नाम: हरीलाल मकान संख्या : 40 आयु : 26 लिंग : पुरुष	TCI3382892 फोटो उपलब्ध है
262 नाम : आशीष निषाद पिता का नाम: हरीलाल निषाद मकान संख्या : 40 आयु : 21 लिंग : पुरुष	TCI4015996 फोटो उपलब्ध है	263 नाम : फूलचन्द पिता का नाम: मोहन मकान संख्या : 41 आयु : 89 लिंग : पुरुष	UP/45/211/0537248 फोटो उपलब्ध है	264 नाम : लालती पति का नाम: फूलचन्द मकान संख्या : 41 आयु : 81 लिंग : महिला	UP/45/211/0537249 फोटो उपलब्ध है
265 नाम : बिरजू पिता का नाम: फूलचन्द मकान संख्या : 41 आयु : 61 लिंग : पुरुष	UP/45/211/0537250 फोटो उपलब्ध है	266 नाम : तेतरी पति का नाम: बिरजू मकान संख्या : 41 आयु : 56 लिंग : महिला	MGR1793363 फोटो उपलब्ध है	267 नाम : श्यामलाल पिता का नाम: शिवचन्द्र मकान संख्या : 42 आयु : 59 लिंग : पुरुष	MGR1460807 फोटो उपलब्ध है
268 नाम : मनाजी पति का नाम: श्यामलाल मकान संख्या : 42 आयु : 57 लिंग : महिला	MGR1460815 फोटो उपलब्ध है	269 नाम : लालचन्द पिता का नाम: मोहन मकान संख्या : 43 आयु : 89 लिंग : पुरुष	UP/45/211/0537243 फोटो उपलब्ध है	270 नाम : राजेश पिता का नाम: लालचन्द मकान संख्या : 43 आयु : 61 लिंग : पुरुष	MGR1697655 फोटो उपलब्ध है

271	UP/45/211/0537245	नाम : राधिका पति का नाम: राजेश मकान संख्या : 43 आयु : 55 लिंग : महिला	फोटो उपलब्ध है	272	TCI1063320	नाम : विक्रम पिता का नाम: लालचन्द मकान संख्या : 43 आयु : 52 लिंग : पुरुष	फोटो उपलब्ध है	273	UP/45/211/0537552	नाम : उर्मिला पति का नाम: विक्रम मकान संख्या : 43 आयु : 50 लिंग : महिला	फोटो उपलब्ध है
274	TCI3755154	नाम : रमेश पिता का नाम: लालचंद मकान संख्या : 43 आयु : 46 लिंग : पुरुष	फोटो उपलब्ध है	275	TCI2276376	नाम : हेवन्ती देवी पति का नाम: रमेश मकान संख्या : 43 आयु : 43 लिंग : महिला	फोटो उपलब्ध है	276	TCI2020345	नाम : विन्दू पति का नाम: दिनेश मकान संख्या : 43 आयु : 35 लिंग : महिला	फोटो उपलब्ध है
277	TCI3382900	नाम : भीम विश्वकर्मा पिता का नाम: विक्रम विश्वकर्मा मकान संख्या : 43 आयु : 26 लिंग : पुरुष	फोटो उपलब्ध है	278	TCI3922077	नाम : बृजेश निषाद पिता का नाम: विक्रम निषाद मकान संख्या : 43 आयु : 23 लिंग : पुरुष	फोटो उपलब्ध है	279	TCI3922150	नाम : उमेश निषाद पिता का नाम: विक्रम निषाद मकान संख्या : 43 आयु : 23 लिंग : पुरुष	फोटो उपलब्ध है
280	TCI3921970	नाम : अनुपा निषाद पिता का नाम: विक्रम निषाद मकान संख्या : 43 आयु : 21 लिंग : महिला	फोटो उपलब्ध है	281	UP/45/211/0537572	नाम : रामप्रसाद पिता का नाम: त्रिवेनी मकान संख्या : 44 आयु : 76 लिंग : पुरुष	फोटो उपलब्ध है	282	MGR2641264	नाम : इसरावती पति का नाम: रामप्रसाद मकान संख्या : 44 आयु : 71 लिंग : महिला	फोटो उपलब्ध है
283	TCI3755287	नाम : प्रिंस पिता का नाम: राम प्रसाद गुप्ता मकान संख्या : 44 आयु : 32 लिंग : पुरुष	फोटो उपलब्ध है	284	TCI3755279	नाम : आरती गुप्ता पति का नाम: प्रिंस गुप्ता मकान संख्या : 44 आयु : 30 लिंग : महिला	फोटो उपलब्ध है	285	TCI3755295	नाम : आशीष गुप्ता पिता का नाम: राम प्रसाद गुप्ता मकान संख्या : 44 आयु : 24 लिंग : पुरुष	फोटो उपलब्ध है
286	TCI2276392	नाम : नीतू देवी पति का नाम: मनोज कुमार मकान संख्या : 45 आयु : 35 लिंग : महिला	फोटो उपलब्ध है	287	TCI2276400	नाम : लव प्रसाद पिता का नाम: श्रीप्रसाद मकान संख्या : 45 आयु : 35 लिंग : पुरुष	फोटो उपलब्ध है	288	TCI2276418	नाम : कुश प्रसाद पिता का नाम: श्री प्रसाद मकान संख्या : 45 आयु : 35 लिंग : पुरुष	फोटो उपलब्ध है
289	TCI3179991	नाम : किरन गुप्ता पति का नाम: लव प्रसाद मकान संख्या : 45 आयु : 29 लिंग : महिला	फोटो उपलब्ध है	290	UP/45/211/0537384	नाम : श्यामनरायन पिता का नाम: खखनू मकान संख्या : 46 आयु : 71 लिंग : पुरुष	फोटो उपलब्ध है	291	UP/45/211/0537387	नाम : उर्मिला पति का नाम: श्यामरायन मकान संख्या : 46 आयु : 66 लिंग : महिला	फोटो उपलब्ध है
292	UP/45/211/0537388	नाम : शशिकला पति का नाम: लालजी मकान संख्या : 46 आयु : 61 लिंग : महिला	फोटो उपलब्ध है	293	UP/45/211/0537385	नाम : लालजी पिता का नाम: खखनू मकान संख्या : 46 आयु : 61 लिंग : पुरुष	फोटो उपलब्ध है	294	UP/45/211/0537386	नाम : ओमप्रकाश पिता का नाम: खखनू मकान संख्या : 46 आयु : 58 लिंग : पुरुष	फोटो उपलब्ध है
295	UP/45/211/0537389	नाम : हरिकेश पिता का नाम: खखनू मकान संख्या : 46 आयु : 51 लिंग : पुरुष	फोटो उपलब्ध है	296	TCI2023158	नाम : केचन पति का नाम: ओमप्रकाश मकान संख्या : 46 आयु : 39 लिंग : महिला	फोटो उपलब्ध है	297	TCI3382918	नाम : राहुल गुप्ता पिता का नाम: श्यामनरायन गुप्ता मकान संख्या : 46 आयु : 34 लिंग : पुरुष	फोटो उपलब्ध है
298	UP/45/211/0537395	नाम : महेन्द्र पिता का नाम: लालचन्द्र मकान संख्या : 47 आयु : 66 लिंग : पुरुष	फोटो उपलब्ध है	299	MGR2138857	नाम : आशा देवी पति का नाम: विनोद मकान संख्या : 47 आयु : 65 लिंग : महिला	फोटो उपलब्ध है	300	UP/45/211/0537396	नाम : उमा देवी पति का नाम: महेन्द्र मकान संख्या : 47 आयु : 61 लिंग : महिला	फोटो उपलब्ध है

301	MGR2050946	नाम : विनोद पिता का नाम: लालचन्द्र मकान संख्या : 47 आयु : 54 लिंग : पुरुष	302	TCI2792067	नाम : पंकज गुप्ता पिता का नाम: विनोद गुप्ता मकान संख्या : 47 आयु : 35 लिंग : पुरुष	303	UP/45/211/0537404	नाम : राधेश्याम पिता का नाम: बदरी मकान संख्या : 49 आयु : 71 लिंग : पुरुष
304	MGR1461003	नाम : ईश्वर पिता का नाम: राधेश्याम मकान संख्या : 49 आयु : 54 लिंग : पुरुष	305	MGR2138295	नाम : नीलम पति का नाम: ईश्वर मकान संख्या : 49 आयु : 52 लिंग : महिला	306	MGR2138345	नाम : कृष्णानंद पिता का नाम: राधेश्याम मकान संख्या : 49 आयु : 41 लिंग : पुरुष
307	TCI3376472	नाम : ममता गुप्ता पति का नाम: कृष्णानंद गुप्ता मकान संख्या : 49 आयु : 39 लिंग : महिला	308	TCI3601341	नाम : नीतू गुप्ता पिता का नाम: ईश्वरचंद मकान संख्या : 49 आयु : 23 लिंग : महिला	309	UP/45/211/0537405	नाम : जवाहिर पिता का नाम: बदरी मकान संख्या : 50 आयु : 66 लिंग : पुरुष
310	TCI0237248	नाम : बृजेश पिता का नाम: जवाहिर मकान संख्या : 50 आयु : 42 लिंग : पुरुष	311	TCI3823234	नाम : अनिता देवी पति का नाम: मुकेश गुप्ता मकान संख्या : 50 आयु : 33 लिंग : महिला	312	TCI3383155	नाम : पूनम गुप्ता पति का नाम: सर्वेश गुप्ता मकान संख्या : 50 आयु : 31 लिंग : महिला
313	TCI3626611	नाम : रंजना कुमारी गुप्ता पति का नाम: उमेश कुमार गुप्ता मकान संख्या : 50 आयु : 31 लिंग : महिला	314	TCI2609303	नाम : गौरव कुमार पिता का नाम: सूरत राम मकान संख्या : ५० आयु : 30 लिंग : पुरुष	315	TCI3599297	नाम : मधू पिता का नाम: चंद्रशेखर मकान संख्या : 50 आयु : 24 लिंग : महिला
316	TCI3755451	नाम : महेश गुप्ता पिता का नाम: जवाहीर लाल गुप्ता मकान संख्या : 50 आयु : 23 लिंग : पुरुष	317	MGR2138279	नाम : शीला पति का नाम: जवाहिर मकान संख्या : 51 आयु : 60 लिंग : महिला	318	MGR2138253	नाम : कमली पति का नाम: मोती मकान संख्या : 51 आयु : 53 लिंग : महिला
319	TCI3376480	नाम : सतीश गुप्ता पिता का नाम: मोतीलाल गुप्ता मकान संख्या : 51 आयु : 27 लिंग : पुरुष	320	TCI3376498	नाम : रिंकी गुप्ता पिता का नाम: मोतीलाल गुप्ता मकान संख्या : 51 आयु : 26 लिंग : महिला	321	TCI3755469	नाम : देवानंद कुमार पिता का नाम: पतिराज राम मकान संख्या : 51 आयु : 25 लिंग : पुरुष
322	TCI3669900	नाम : आरती गुप्ता पिता का नाम: मोतीलाल मकान संख्या : 51 आयु : 22 लिंग : महिला	323	UP/45/211/0537146	नाम : किशोरी पिता का नाम: हरिदास मकान संख्या : 51क आयु : 81 लिंग : पुरुष	324	UP/45/211/0537148	नाम : पतिराज पिता का नाम: किशोरी मकान संख्या : 51क आयु : 59 लिंग : पुरुष
325	UP/45/211/0537150	नाम : राजकुमार पिता का नाम: किशोरी मकान संख्या : 51क आयु : 52 लिंग : पुरुष	326	UP/45/211/0537149	नाम : कमला पति का नाम: पतिराज मकान संख्या : 51क आयु : 52 लिंग : महिला	327	TCI3237914	नाम : सविता पति का नाम: जयहिंद मकान संख्या : 51क आयु : 30 लिंग : महिला
328	UP/45/211/0537573	नाम : हरीलाल पिता का नाम: सुमेर मकान संख्या : 52 आयु : 70 लिंग : पुरुष	329	MGR1659697	नाम : ज्ञानती पति का नाम: हरीनाथ राम मकान संख्या : 52 आयु : 47 लिंग : महिला	330	UP/45/211/0537164	नाम : फूलमती पति का नाम: रोपन मकान संख्या : 54 आयु : 67 लिंग : महिला

331	MGR2051282	नाम : दयाराम पिता का नाम: शिवप्रसाद मकान संख्या : 54 आयु : 57 लिंग : पुरुष	फोटो उपलब्ध है	332	MGR2051290	नाम : आशा पति का नाम: दयाराम मकान संख्या : 54 आयु : 54 लिंग : महिला	फोटो उपलब्ध है	333	TCI3823267	नाम : मुनीब निषाद पिता का नाम: शिव्बली निषाद मकान संख्या : 54 आयु : 46 लिंग : पुरुष	फोटो उपलब्ध है
334	TCI3626629	नाम : मुडिया गुप्ता पति का नाम: लालजी गुप्ता मकान संख्या : 54 आयु : 41 लिंग : महिला	फोटो उपलब्ध है	335	MGR2052306	नाम : मनोज पिता का नाम: श्रीप्रसाद मकान संख्या : 54 आयु : 40 लिंग : पुरुष	फोटो उपलब्ध है	336	TCI3626637	नाम : इंदू निषाद पति का नाम: मुनीब निषाद मकान संख्या : 54 आयु : 40 लिंग : महिला	फोटो उपलब्ध है
337	TCI3728672	नाम : दीपक गुप्ता पिता का नाम: दयाराम गुप्ता मकान संख्या : 54 आयु : 27 लिंग : पुरुष	फोटो उपलब्ध है	338	TCI3799368	नाम : फूलकेश निषाद पिता का नाम: मुनीब निषाद मकान संख्या : 54 आयु : 22 लिंग : पुरुष	फोटो उपलब्ध है	339	TCI3806510	नाम : अनुपा गुप्ता पति का नाम: विजय गुप्ता मकान संख्या : 55 आयु : 23 लिंग : महिला	फोटो उपलब्ध है
340	UP/45/211/0537376	नाम : श्यामनरायन पिता का नाम: भगवती मकान संख्या : 56 आयु : 76 लिंग : पुरुष	फोटो उपलब्ध है	341	UP/45/211/0537377	नाम : विद्या पति का नाम: श्यामनरायन मकान संख्या : 56 आयु : 71 लिंग : महिला	फोटो उपलब्ध है	342	TCI1468479	नाम : जयन्ती पति का नाम: हरिकेश मकान संख्या : 56 आयु : 49 लिंग : महिला	फोटो उपलब्ध है
343	TCI2972230	नाम : रीमा शर्मा पति का नाम: विपिन शर्मा मकान संख्या : 56 आयु : 38 लिंग : महिला	फोटो उपलब्ध है	344	TCI2020378	नाम : गोपाल पिता का नाम: श्यामनरायन मकान संख्या : 56 आयु : 33 लिंग : पुरुष	फोटो उपलब्ध है	345	TCI3382926	नाम : राजन गुप्ता पिता का नाम: श्यामनरायन गुप्ता मकान संख्या : 56 आयु : 27 लिंग : पुरुष	फोटो उपलब्ध है
346	TCI3322328	नाम : शशांक उपाध्याय पिता का नाम: पंकज उपाध्याय मकान संख्या : 56 आयु : 25 लिंग : पुरुष	फोटो उपलब्ध है	347	MGR2051316	नाम : ज्ञानमती पति का नाम: बासदेव मकान संख्या : 57 आयु : 65 लिंग : महिला	फोटो उपलब्ध है	348	TCI2456622	नाम : संदीप पिता का नाम: बासदेव मकान संख्या : 57 आयु : 41 लिंग : पुरुष	फोटो उपलब्ध है
349	TCI2021558	नाम : गीता पति का नाम: संदीप मकान संख्या : 57 आयु : 39 लिंग : महिला	फोटो उपलब्ध है	350	TCI2021632	नाम : लक्ष्मन पिता का नाम: बासदेव मकान संख्या : 57 आयु : 36 लिंग : पुरुष	फोटो उपलब्ध है	351	UP/45/211/0537570	नाम : प्रेम नाथ श्रीवास्तव पिता का नाम: दरोगा मकान संख्या : 58 आयु : 78 लिंग : पुरुष	फोटो उपलब्ध है
352	UP/45/211/0537401	नाम : बालचन्द पिता का नाम: भोन्नू मकान संख्या : 58 आयु : 71 लिंग : पुरुष	फोटो उपलब्ध है	353	UP/45/211/0537402	नाम : इमलावती पति का नाम: गुलाब मकान संख्या : 58 आयु : 71 लिंग : महिला	फोटो उपलब्ध है	354	UP/45/211/0537403	नाम : लालमनी पति का नाम: बालचन्द मकान संख्या : 58 आयु : 66 लिंग : महिला	फोटो उपलब्ध है
355	MGR2138477	नाम : सवीता पति का नाम: राकेश मकान संख्या : 58 आयु : 54 लिंग : महिला	फोटो उपलब्ध है	356	MGR2138337	नाम : लालमुनी पति का नाम: अवधेश मकान संख्या : 58 आयु : 48 लिंग : महिला	फोटो उपलब्ध है	357	TCI1311851	नाम : ज्ञानमती पति का नाम: रमेश मकान संख्या : 58 आयु : 48 लिंग : महिला	फोटो उपलब्ध है
358	TCI1316579	नाम : इन्द्रकेश पिता का नाम: बालचन्द मकान संख्या : 58 आयु : 35 लिंग : पुरुष	फोटो उपलब्ध है	359	TCI2792091	नाम : रिकू गुप्ता पिता का नाम: बालचन्द गुप्ता मकान संख्या : 58 आयु : 30 लिंग : पुरुष	फोटो उपलब्ध है	360	TCI3378759	नाम : अंतिमा गुप्ता पति का नाम: इन्द्रकेश मकान संख्या : 58 आयु : 26 लिंग : महिला	फोटो उपलब्ध है

361	TCI3378767	नाम : बंदना गुप्ता पिता का नाम: बालचंद गुप्ता मकान संख्या : 58 आयु : 26 लिंग : महिला	फोटो उपलब्ध है	362	UP/45/211/0537409	नाम : अखिलेश पिता का नाम: राजदेव मकान संख्या : 59 आयु : 61 लिंग : पुरुष	फोटो उपलब्ध है	363	MGR2052330	नाम : सुनीता पिता का नाम: अखिलेश मकान संख्या : 59 आयु : 48 लिंग : महिला	फोटो उपलब्ध है
364	TCI0016360	नाम : अनिल पिता का नाम: राजदेव मकान संख्या : 59 आयु : 38 लिंग : पुरुष	फोटो उपलब्ध है	365	TCI3317674	नाम : करिश्मा गुप्ता पिता का नाम: अनिल गुप्ता मकान संख्या : 59 आयु : 36 लिंग : महिला	फोटो उपलब्ध है	366	TCI2020402	नाम : मनीष पिता का नाम: राजदेव मकान संख्या : 59 आयु : 35 लिंग : पुरुष	फोटो उपलब्ध है
367	TCI3624541	नाम : चंदा गुप्ता पिता का नाम: मनीष गुप्ता मकान संख्या : 59 आयु : 28 लिंग : महिला	फोटो उपलब्ध है	368	UP/45/211/0537182	नाम : निर्मला पिता का नाम: उदयभान मकान संख्या : 59क आयु : 61 लिंग : महिला	फोटो उपलब्ध है	369	UP/45/211/0537184	नाम : इनरी पिता का नाम: गाजा मकान संख्या : 59ख आयु : 76 लिंग : महिला	फोटो उपलब्ध है
370	UP/45/211/0537185	नाम : हरिराम पिता का नाम: भूगू मकान संख्या : 59ख आयु : 56 लिंग : पुरुष	फोटो उपलब्ध है	371	UP/45/211/0537186	नाम : चंद्रशेखर पिता का नाम: गाजा मकान संख्या : 59ख आयु : 56 लिंग : पुरुष	फोटो उपलब्ध है	372	UP/45/211/0537188	नाम : चन्द्रकला पिता का नाम: चंद्रशेखर मकान संख्या : 59ख आयु : 56 लिंग : महिला	फोटो उपलब्ध है
373	UP/45/211/0537187	नाम : जडावती पिता का नाम: हरिराम प्रसाद मकान संख्या : 59 ख आयु : 52 लिंग : महिला	फोटो उपलब्ध है	374	TCI3823242	नाम : मंजू कुमारी पिता का नाम: राजकमल मकान संख्या : 59ख आयु : 28 लिंग : महिला	फोटो उपलब्ध है	375	TCI3823259	नाम : राजकमल पिता का नाम: हरिराम प्रसाद मकान संख्या : 59ख आयु : 28 लिंग : पुरुष	फोटो उपलब्ध है
376	TCI3821493	नाम : आदर्श कुमार पिता का नाम: चंद्रशेखर मकान संख्या : 59 ख आयु : 26 लिंग : पुरुष	फोटो उपलब्ध है	377	MGR2215358	नाम : ऋषिमुनि पिता का नाम: पलटू मकान संख्या : 60 आयु : 76 लिंग : पुरुष	फोटो उपलब्ध है	378	TCI0016378	नाम : विजय पिता का नाम: ऋषिमुनी मकान संख्या : 60 आयु : 40 लिंग : पुरुष	फोटो उपलब्ध है
379	MGR2137420	नाम : सुरेश पिता का नाम: बालकिशुन मकान संख्या : 61 आयु : 75 लिंग : पुरुष	फोटो उपलब्ध है	380	UP/45/211/0537413	नाम : मन्ती पिता का नाम: सुरेश मकान संख्या : 61 आयु : 66 लिंग : पुरुष	फोटो उपलब्ध है	381	MGR1659572	नाम : रामबदनराम पिता का नाम: पलकधारी मकान संख्या : 61 आयु : 55 लिंग : पुरुष	फोटो उपलब्ध है
382	UP/45/211/0537412	नाम : मिथलेश पिता का नाम: सुरेश मकान संख्या : 61 आयु : 51 लिंग : पुरुष	फोटो उपलब्ध है	383	TCI3944964	नाम : सुमन मिथिलेश विश्वाकामा पिता का नाम: मिथिलेश सुरेश विश्वकर्मा मकान संख्या : 61 आयु : 44 लिंग : महिला	फोटो उपलब्ध है	384	TCI0016386	नाम : कमलेश पिता का नाम: सुरेश मकान संख्या : 61 आयु : 39 लिंग : पुरुष	फोटो उपलब्ध है
385	TCI3799038	नाम : रूशुम देवी पिता का नाम: संदीप शर्मा मकान संख्या : 61 आयु : 36 लिंग : महिला	फोटो उपलब्ध है	386	TCI2023463	नाम : संदीप पिता का नाम: सुरेश मकान संख्या : 61 आयु : 33 लिंग : पुरुष	फोटो उपलब्ध है	387	TCI3799012	नाम : सरिता विश्वकर्मा पिता का नाम: रिकू सुरेश विश्वकर्मा मकान संख्या : 61 आयु : 33 लिंग : महिला	फोटो उपलब्ध है
388	TCI3799020	नाम : रिकू सुरेश विश्वकर्मा पिता का नाम: सुरेश विश्वकर्मा मकान संख्या : 61 आयु : 31 लिंग : पुरुष	फोटो उपलब्ध है	389	UP/45/211/0537199	नाम : तिलकू पिता का नाम: बालजीत मकान संख्या : 61क आयु : 68 लिंग : पुरुष	फोटो उपलब्ध है	390	UP/45/211/0537202	नाम : शारदा पिता का नाम: तिलकू मकान संख्या : 61क आयु : 61 लिंग : महिला	फोटो उपलब्ध है

391	MGR2214807	नाम : दिनेश पिता का नाम: सुरेश मकान संख्या : 62 आयु : 43 लिंग : पुरुष	फोटो उपलब्ध है	392	MGR2214989	नाम : सर्वेश पिता का नाम: सुरेश मकान संख्या : 62 आयु : 41 लिंग : पुरुष	फोटो उपलब्ध है	393	MGR2137610	नाम : डिम्पल पिता का नाम: दिनेश मकान संख्या : 62 आयु : 40 लिंग : महिला	फोटो उपलब्ध है
394	TCI3276748	नाम : रीना विश्वकर्मा पिता का नाम: सर्वेश मकान संख्या : 62 आयु : 31 लिंग : महिला	फोटो उपलब्ध है	395	TCI2208916	नाम : प्रेमशीला पति का नाम: रमेश मकान संख्या : 63 आयु : 71 लिंग : महिला	फोटो उपलब्ध है	396	MGR2137545	नाम : राकेश पिता का नाम: शम्भू मकान संख्या : 63 आयु : 70 लिंग : पुरुष	फोटो उपलब्ध है
397	TCI1063262	नाम : रमेश पिता का नाम: शम्भू मकान संख्या : 63 आयु : 66 लिंग : पुरुष	फोटो उपलब्ध है	398	TCI1063353	नाम : चन्दा पति का नाम: राकेश मकान संख्या : 63 आयु : 64 लिंग : महिला	फोटो उपलब्ध है	399	UP/45/211/0537427	नाम : अवधेश पिता का नाम: शम्भू मकान संख्या : 63 आयु : 60 लिंग : पुरुष	फोटो उपलब्ध है
400	TCI0016402	नाम : राजेश कुमार पिता का नाम: शम्भूनाथ मकान संख्या : 63 आयु : 58 लिंग : पुरुष	फोटो उपलब्ध है	401	MGR2052033	नाम : सविनय पति का नाम: अवधेश मकान संख्या : 63 आयु : 58 लिंग : महिला	फोटो उपलब्ध है	402	MGR2051241	नाम : चन्द्रकेश पिता का नाम: शम्भू मकान संख्या : 63 आयु : 53 लिंग : पुरुष	फोटो उपलब्ध है
403	TCI2023521	नाम : उर्मिला पति का नाम: चन्द्रकेश मकान संख्या : 63 आयु : 44 लिंग : महिला	फोटो उपलब्ध है	404	MGR2052009	नाम : जय पिता का नाम: शम्भू मकान संख्या : 63 आयु : 42 लिंग : पुरुष	फोटो उपलब्ध है	405	TCI1063247	नाम : मीना पति का नाम: विजय मकान संख्या : 63 आयु : 40 लिंग : महिला	फोटो उपलब्ध है
406	TCI0016394	नाम : विजय पिता का नाम: शम्भूनाथ मकान संख्या : 63 आयु : 40 लिंग : पुरुष	फोटो उपलब्ध है	407	TCI3600475	नाम : मन्शा विश्वकर्मा पति का नाम: जया विश्वकर्मा मकान संख्या : 63 आयु : 39 लिंग : महिला	फोटो उपलब्ध है	408	TCI3378775	नाम : संध्या विश्वकर्मा पति का नाम: दिपू राकेश विश्वकर्मा मकान संख्या : 63 आयु : 29 लिंग : महिला	फोटो उपलब्ध है
409	TCI3376514	नाम : रुस्तम विश्वकर्मा पिता का नाम: राजेश विश्वकर्मा मकान संख्या : 63 आयु : 26 लिंग : पुरुष	फोटो उपलब्ध है	410	TCI3600616	नाम : सत्या शर्मा पति का नाम: रुस्तम विश्वकर्मा मकान संख्या : 63 आयु : 26 लिंग : महिला	फोटो उपलब्ध है	411	UP/45/211/0537424	नाम : सुन्दरी पति का नाम: नगीना मकान संख्या : 64 आयु : 76 लिंग : महिला	फोटो उपलब्ध है
412	UP/45/211/0537580	नाम : जयप्रकाश पिता का नाम: नगीना मकान संख्या : 64 आयु : 56 लिंग : पुरुष	फोटो उपलब्ध है	413	TCI0114074	नाम : आलोक पिता का नाम: नगीना मकान संख्या : 64 आयु : 53 लिंग : पुरुष	फोटो उपलब्ध है	414	TCI1316934	नाम : सीमा पति का नाम: आलोक मकान संख्या : 64 आयु : 50 लिंग : महिला	फोटो उपलब्ध है
415	TCI3606563	नाम : वीनू पति का नाम: पंकज मकान संख्या : 64 आयु : 36 लिंग : महिला	फोटो उपलब्ध है	416	TCI3842465	नाम : नीरज विश्वकर्मा पिता का नाम: जयप्रकाश विश्वकर्मा मकान संख्या : 64 आयु : 23 लिंग : पुरुष	फोटो उपलब्ध है	417	TCI3922440	नाम : अमित विश्वकर्मा पिता का नाम: आलोक विश्वकर्मा मकान संख्या : 64 आयु : 21 लिंग : पुरुष	फोटो उपलब्ध है
418	TCI0508812	नाम : विक्रम पिता का नाम: बल्ली मकान संख्या : 65 आयु : 76 लिंग : पुरुष	फोटो उपलब्ध है	419	UP/45/211/0537415	नाम : कृष्णामोहन पिता का नाम: बल्ली मकान संख्या : 65 आयु : 71 लिंग : पुरुष	फोटो उपलब्ध है	420	UP/45/211/0537416	नाम : सुशीला पति का नाम: विक्रम मकान संख्या : 65 आयु : 71 लिंग : महिला	फोटो उपलब्ध है

421	MGR2137735	नाम : कमला पति का नाम: कृष्णमोहन मकान संख्या : 65 आयु : 65 लिंग : महिला	फोटो उपलब्ध है	422	MGR2137461	नाम : संजय पिता का नाम: विक्रम मकान संख्या : 65 आयु : 52 लिंग : पुरुष	फोटो उपलब्ध है	423	MGR2137750	नाम : मीना पति का नाम: संजय मकान संख्या : 65 आयु : 50 लिंग : महिला	फोटो उपलब्ध है
424	TCI0508796	नाम : जितेन्द्र पिता का नाम: विक्रम मकान संख्या : 65 आयु : 41 लिंग : पुरुष	फोटो उपलब्ध है	425	UP/45/211/0537582	नाम : मुराली पिता का नाम: पत्नी मकान संख्या : 66 आयु : 76 लिंग : पुरुष	फोटो उपलब्ध है	426	UP/45/211/0537614	नाम : गीता पति का नाम: अखिलेश मकान संख्या : 66 आयु : 61 लिंग : महिला	फोटो उपलब्ध है
427	UP/45/211/0537584	नाम : अखिलेश पिता का नाम: मुराली मकान संख्या : 66 आयु : 51 लिंग : पुरुष	फोटो उपलब्ध है	428	TCI1468487	नाम : ओमप्रकाश पिता का नाम: छोटेलाल मकान संख्या : 66 आयु : 45 लिंग : पुरुष	फोटो उपलब्ध है	429	MGR2052017	नाम : अजय पिता का नाम: मुराली मकान संख्या : 66 आयु : 41 लिंग : पुरुष	फोटो उपलब्ध है
430	TCI0237271	नाम : संगीता पति का नाम: अजय मकान संख्या : 66 आयु : 40 लिंग : महिला	फोटो उपलब्ध है	431	TCI3376522	नाम : आकाश विश्वकर्मा पिता का नाम: अखिलेश विश्वकर्मा मकान संख्या : 66 आयु : 25 लिंग : पुरुष	फोटो उपलब्ध है	432	UP/45/211/0537418	नाम : राधिका पति का नाम: श्यामकुंवर मकान संख्या : 67 आयु : 81 लिंग : महिला	फोटो उपलब्ध है
433	UP/45/211/0537419	नाम : सुरेन्द्र पिता का नाम: श्यामकुंवर मकान संख्या : 67 आयु : 61 लिंग : पुरुष	फोटो उपलब्ध है	434	MGR2052025	नाम : रीता पति का नाम: सुरेन्द्र मकान संख्या : 67 आयु : 58 लिंग : महिला	फोटो उपलब्ध है	435	TCI0114090	नाम : वीरेन्द्र पिता का नाम: श्यामकुंवर मकान संख्या : 67 आयु : 56 लिंग : पुरुष	फोटो उपलब्ध है
436	MGR2137768	नाम : सुनीता पति का नाम: प्रदीप मकान संख्या : 67 आयु : 52 लिंग : महिला	फोटो उपलब्ध है	437	UP/45/211/0537422	नाम : प्रदीप पिता का नाम: सूर्यनाथ मकान संख्या : 68 आयु : 56 लिंग : पुरुष	फोटो उपलब्ध है	438	MGR2312569	नाम : बिन्दू पति का नाम: जयप्रकाश मकान संख्या : 68 आयु : 53 लिंग : महिला	फोटो उपलब्ध है
439	MGR2214948	नाम : पंकज पिता का नाम: नगीना मकान संख्या : 68 आयु : 41 लिंग : पुरुष	फोटो उपलब्ध है	440	TCI3755477	नाम : विशाल विश्वकर्मा पिता का नाम: प्रदीप विश्वकर्मा मकान संख्या : 68 आयु : 23 लिंग : पुरुष	फोटो उपलब्ध है	441	UP/45/211/0537549	नाम : रामसरन पिता का नाम: झगडू मकान संख्या : 68क आयु : 66 लिंग : पुरुष	फोटो उपलब्ध है
442	UP/45/211/0537224	नाम : राधिका पति का नाम: रामसरन मकान संख्या : 68क आयु : 61 लिंग : महिला	फोटो उपलब्ध है	443	MGR2324887	नाम : रीना पति का नाम: सुरेन्द्र मकान संख्या : 68क आयु : 51 लिंग : महिला	फोटो उपलब्ध है	444	UP/45/211/0537225	नाम : सुरेन्द्र पिता का नाम: रामधनी मकान संख्या : 68क आयु : 51 लिंग : पुरुष	फोटो उपलब्ध है
445	TCI1316587	नाम : बीरेन्द्र पिता का नाम: रामधनी मकान संख्या : 68क आयु : 34 लिंग : पुरुष	फोटो उपलब्ध है	446	UP/45/211/0537433	नाम : रामा पति का नाम: छोटेलाल मकान संख्या : 70 आयु : 71 लिंग : महिला	फोटो उपलब्ध है	447	MGR2324911	नाम : गुड्डी पति का नाम: लक्ष्मी मकान संख्या : 70 आयु : 48 लिंग : महिला	फोटो उपलब्ध है
448	TCI1311869	नाम : लक्ष्मी पति का नाम: श्रीपाल मकान संख्या : 70 आयु : 43 लिंग : महिला	फोटो उपलब्ध है	449	TCI2208924	नाम : धर्मेन्द्र पिता का नाम: छोटेलाल मकान संख्या : 70 आयु : 42 लिंग : पुरुष	फोटो उपलब्ध है	450	TCI3380581	नाम : राजकुमार पिता का नाम: छोटेलाल मकान संख्या : 70 आयु : 36 लिंग : पुरुष	फोटो उपलब्ध है

451 नाम : शांति पति का नाम: दिलीप मकान संख्या : 70 आयु : 34 लिंग : महिला	TCI3378783 फोटो उपलब्ध है	452 नाम : दीपक प्रजापति पिता का नाम: छोटेलाल मकान संख्या : 70 आयु : 33 लिंग : पुरुष	TCI2276525 फोटो उपलब्ध है	453 नाम : रुबी विश्वकर्मा पति का नाम: धर्मेन्द्र विश्वकर्मा मकान संख्या : 70 आयु : 33 लिंग : महिला	TCI3380599 फोटो उपलब्ध है
454 नाम : दिलीप पिता का नाम: छोटेलाल मकान संख्या : 70 आयु : 31 लिंग : पुरुष	TCI2276533 फोटो उपलब्ध है	455 नाम : सुबाश पिता का नाम: कृष्ण मकान संख्या : 71 आयु : 71 लिंग : पुरुष	UP/45/211/0537429 फोटो उपलब्ध है	456 नाम : लीलावती पति का नाम: सुबाश मकान संख्या : 71 आयु : 71 लिंग : महिला	UP/45/211/0537430 फोटो उपलब्ध है
457 नाम : अनिल कुमार पिता का नाम: सुबाश मकान संख्या : 71 आयु : 43 लिंग : पुरुष	MGR1659622 फोटो उपलब्ध है	458 नाम : वशिष्ठ पिता का नाम: सुबाश मकान संख्या : 71 आयु : 42 लिंग : पुरुष	MGR2137446 फोटो उपलब्ध है	459 नाम : पुनम पति का नाम: वशिष्ठ मकान संख्या : 71 आयु : 40 लिंग : महिला	MGR2137511 फोटो उपलब्ध है
460 नाम : मनीषा पति का नाम: अनिल मकान संख्या : 71 आयु : 38 लिंग : महिला	MGR2137529 फोटो उपलब्ध है	461 नाम : सुनिल पिता का नाम: सुभाष मकान संख्या : 71 आयु : 36 लिंग : पुरुष	TCI0016410 फोटो उपलब्ध है	462 नाम : अंशु विश्वकर्मा पिता का नाम: अनिल विश्वकर्मा मकान संख्या : 71 आयु : 24 लिंग : महिला	TCI3799376 फोटो उपलब्ध है
463 नाम : विमला विश्वकर्मा पिता का नाम: वशिष्ठ विश्वकर्मा मकान संख्या : 71 आयु : 24 लिंग : महिला	TCI3799384 फोटो उपलब्ध है	464 नाम : अवधेश पिता का नाम: दलसिंगार मकान संख्या : 72 आयु : 51 लिंग : पुरुष	MGR2324838 फोटो उपलब्ध है	465 नाम : रामरतन यादव पिता का नाम: दलसिंगार मकान संख्या : 72 आयु : 43 लिंग : पुरुष	MGR2138360 फोटो उपलब्ध है
466 नाम : दिनेश पिता का नाम: लालचन्द्र मकान संख्या : 72 आयु : 42 लिंग : पुरुष	MGR2051068 फोटो उपलब्ध है	467 नाम : अनिता पति का नाम: रामरतन मकान संख्या : 72 आयु : 42 लिंग : महिला	TCI3380573 फोटो उपलब्ध है	468 नाम : शालिनी पति का नाम: शिव मकान संख्या : 72 आयु : 34 लिंग : महिला	TCI2023844 फोटो उपलब्ध है
469 नाम : पवन यादव पिता का नाम: अवधेश यादव मकान संख्या : 72 आयु : 28 लिंग : पुरुष	TCI4040127 फोटो उपलब्ध है	470 नाम : खुशबू यादव पति का नाम: पवन यादव मकान संख्या : 72 आयु : 24 लिंग : महिला	TCI4040002 फोटो उपलब्ध है	471 नाम : अंजली यादव पिता का नाम: उदयराज मकान संख्या : 72 आयु : 23 लिंग : महिला	TCI3669926 फोटो उपलब्ध है
472 नाम : जीरा पति का नाम: कन्हैया मकान संख्या : 73 आयु : 66 लिंग : महिला	UP/45/211/0537359 फोटो उपलब्ध है	473 नाम : रामअवध पिता का नाम: तीरथ मकान संख्या : 73 आयु : 63 लिंग : पुरुष	TCI2208940 फोटो उपलब्ध है	474 नाम : गीता पति का नाम: रामअवध मकान संख्या : 73 आयु : 59 लिंग : महिला	UP/45/211/0537360 फोटो उपलब्ध है
475 नाम : अनुरोध शर्मा पिता का नाम: कन्हैया लाल शर्मा मकान संख्या : 73 आयु : 37 लिंग : पुरुष	TCI3755113 फोटो उपलब्ध है	476 नाम : संगम शर्मा पिता का नाम: कन्हैया लाल शर्मा मकान संख्या : 73 आयु : 31 लिंग : पुरुष	TCI3823275 फोटो उपलब्ध है	477 नाम : मनीष शर्मा पिता का नाम: रामअवध शर्मा मकान संख्या : 73 आयु : 27 लिंग : पुरुष	TCI3755204 फोटो उपलब्ध है
478 नाम : सोनी शर्मा पति का नाम: अभिषेक शर्मा मकान संख्या : 73 आयु : 26 लिंग : महिला	TCI3652625 फोटो उपलब्ध है	479 नाम : कविता पिता का नाम: कन्हैया मकान संख्या : 73 आयु : 23 लिंग : महिला	TCI3624574 फोटो उपलब्ध है	480 नाम : अवनीश शर्मा पिता का नाम: रामअवध शर्मा मकान संख्या : 73 आयु : 21 लिंग : पुरुष	TCI3766474 फोटो उपलब्ध है

481 नाम : प्रियका विश्वकर्मा पिता का नाम: राजेश मकान संख्या : ७४ आयु : 84 लिंग : महिला	TCI2609451 फोटो उपलब्ध है	482 नाम : उधा प्रसाद पिता का नाम: कैलाश मकान संख्या : 74 आयु : 69 लिंग : पुरुष	TCI2276558 फोटो उपलब्ध है	483 नाम : श्यामदुलारी पिता का नाम: राकेश मकान संख्या : 74 आयु : 50 लिंग : महिला	UP/45/211/0537357 फोटो उपलब्ध है
484 नाम : प्रमोद पिता का नाम: उधो मकान संख्या : 74 आयु : 50 लिंग : पुरुष	MGR2139046 फोटो उपलब्ध है	485 नाम : मनभा पति का नाम: प्रमोद मकान संख्या : 74 आयु : 49 लिंग : महिला	MGR2324861 फोटो उपलब्ध है	486 नाम : ममता देवी पति का नाम: सतीश मकान संख्या : 74 आयु : 45 लिंग : महिला	TCI2276541 फोटो उपलब्ध है
487 नाम : सुबाष पिता का नाम: नरेश मकान संख्या : 75 आयु : 70 लिंग : पुरुष	MGR2138758 फोटो उपलब्ध है	488 नाम : सुनीता पति का नाम: सुबाष मकान संख्या : 75 आयु : 45 लिंग : महिला	TCI1316595 फोटो उपलब्ध है	489 नाम : गनेश विश्वकर्मा पिता का नाम: सुबाश मकान संख्या : 75 आयु : 19 लिंग : पुरुष	TCI4064937 फोटो उपलब्ध है
490 नाम : गुलाबी पति का नाम: रामाश्रय मकान संख्या : 76 आयु : 74 लिंग : महिला	UP/45/211/0537220 फोटो उपलब्ध है	491 नाम : उदयभान पिता का नाम: रामाश्रय मकान संख्या : 76 आयु : 60 लिंग : पुरुष	UP/45/211/0537221 फोटो उपलब्ध है	492 नाम : महेन्द्र पिता का नाम: रामधनी मकान संख्या : 76 आयु : 43 लिंग : पुरुष	TCI0114116 फोटो उपलब्ध है
493 नाम : अशोक पिता का नाम: रामसरन मकान संख्या : 76 आयु : 41 लिंग : पुरुष	TCI1311885 फोटो उपलब्ध है	494 नाम : अनिल पिता का नाम: रामसरन मकान संख्या : 76 आयु : 41 लिंग : पुरुष	MGR2138659 फोटो उपलब्ध है	495 नाम : लछमीना पति का नाम: महेन्द्र मकान संख्या : 76 आयु : 41 लिंग : महिला	TCI0114124 फोटो उपलब्ध है
496 नाम : अनीतु पति का नाम: अनिल मकान संख्या : 76 आयु : 39 लिंग : महिला	TCI0016428 फोटो उपलब्ध है	497 नाम : पूनम देवी पति का नाम: अशोक मकान संख्या : 76 आयु : 34 लिंग : महिला	TCI2276566 फोटो उपलब्ध है	498 नाम : सतीश विश्वकर्मा पिता का नाम: रामसरन विश्वकर्मा मकान संख्या : 76 आयु : 28 लिंग : पुरुष	TCI3378791 फोटो उपलब्ध है
499 नाम : लक्ष्मी पति का नाम: विशाल मकान संख्या : 76 आयु : 27 लिंग : महिला	TCI3624590 फोटो उपलब्ध है	500 नाम : बिरजा पति का नाम: उदयरज मकान संख्या : 77 आयु : 57 लिंग : महिला	MGR2324846 फोटो उपलब्ध है	501 नाम : प्रदीप पिता का नाम: हरिश्चन्द्र मकान संख्या : 77 आयु : 43 लिंग : पुरुष	TCI2208932 फोटो उपलब्ध है
502 नाम : सीताराम पिता का नाम: झिनकू मकान संख्या : 78 आयु : 76 लिंग : पुरुष	UP/45/211/0537390 फोटो उपलब्ध है	503 नाम : तारा पति का नाम: सीताराम मकान संख्या : 78 आयु : 71 लिंग : महिला	UP/45/211/0537392 फोटो उपलब्ध है	504 नाम : संजय पिता का नाम: सीताराम मकान संख्या : 78 आयु : 53 लिंग : पुरुष	UP/45/211/0537393 फोटो उपलब्ध है
505 नाम : सुनीता पति का नाम: संजय मकान संख्या : 78 आयु : 50 लिंग : महिला	MGR2052348 फोटो उपलब्ध है	506 नाम : शैलेश पिता का नाम: सीताराम मकान संख्या : 78 आयु : 49 लिंग : पुरुष	TCI2208957 फोटो उपलब्ध है	507 नाम : राबडी देवी पति का नाम: राजेन्द्र मकान संख्या : 78 आयु : 41 लिंग : महिला	MGR2627545 फोटो उपलब्ध है
508 नाम : सतेन्द्र पिता का नाम: सीताराम मकान संख्या : 78 आयु : 36 लिंग : पुरुष	TCI0016444 फोटो उपलब्ध है	509 नाम : रामेश्वर पिता का नाम: सीताराम मकान संख्या : 78 आयु : 33 लिंग : पुरुष	TCI1316603 फोटो उपलब्ध है	510 नाम : दीनानाथ पिता का नाम: नन्हकू मकान संख्या : 79 आयु : 57 लिंग : पुरुष	UP/45/211/0537218 फोटो उपलब्ध है

511 नाम : राजेन्द्र पिता का नाम: दीनानाथ मकान संख्या : 79 आयु : 37 लिंग : पुरुष	TCI0237289 फोटो उपलब्ध है	512 नाम : स्वामी पिता का नाम: बल्ली मकान संख्या : 80 आयु : 91 लिंग : पुरुष	UP/45/211/0537208 फोटो उपलब्ध है	513 नाम : लालमन पिता का नाम: स्वामी मकान संख्या : 80 आयु : 73 लिंग : पुरुष	UP/45/211/0537210 फोटो उपलब्ध है
514 नाम : प्रेमचंद पिता का नाम: स्वामी मकान संख्या : 80 आयु : 68 लिंग : पुरुष	UP/45/211/0537211 फोटो उपलब्ध है	515 नाम : हरिषचन्द पिता का नाम: स्वामी मकान संख्या : 80 आयु : 65 लिंग : पुरुष	MGR2138683 फोटो उपलब्ध है	516 नाम : चन्द्रशीला पिता का नाम: प्रेमचन्द मकान संख्या : 80 आयु : 61 लिंग : महिला	MGR1793645 फोटो उपलब्ध है
517 नाम : संगीता पिता का नाम: लालजी मकान संख्या : 80 आयु : 59 लिंग : महिला	MGR2324960 फोटो उपलब्ध है	518 नाम : लाली पिता का नाम: हरिश्चन्द मकान संख्या : 80 आयु : 59 लिंग : महिला	MGR1793678 फोटो उपलब्ध है	519 नाम : दिलवासी पिता का नाम: लालमन विश्वकर्मा मकान संख्या : ८० आयु : 46 लिंग : महिला	TCI2609535 फोटो उपलब्ध है
520 नाम : विपिन कुमार पिता का नाम: स्वामी नाथ शर्मा मकान संख्या : 80 आयु : 43 लिंग : पुरुष	TCI2276574 फोटो उपलब्ध है	521 नाम : बेचन पिता का नाम: लालमन मकान संख्या : 80 आयु : 34 लिंग : पुरुष	TCI1316629 फोटो उपलब्ध है	522 नाम : अजीत पिता का नाम: प्रेमचंद मकान संख्या : 80 आयु : 33 लिंग : पुरुष	TCI1316611 फोटो उपलब्ध है
523 नाम : अमित विश्वकर्मा पिता का नाम: प्रेमचन्द मकान संख्या : 80 आयु : 32 लिंग : पुरुष	TCI2276582 फोटो उपलब्ध है	524 नाम : सोनम विश्वकर्मा पिता का नाम: संजय विश्वकर्मा मकान संख्या : 80 आयु : 31 लिंग : महिला	TCI3315728 फोटो उपलब्ध है	Q 525 नाम : निधी विश्वकर्मा पिता का नाम: हरिश्चंद विश्वकर्मा मकान संख्या : 80 आयु : 26 लिंग : महिला	TCI3378809 फोटो उपलब्ध है
526 नाम : प्रदुम विश्वकर्मा पिता का नाम: लालमन विश्वकर्मा मकान संख्या : 80 आयु : 21 लिंग : पुरुष	TCI3922382 फोटो उपलब्ध है	527 नाम : इन्द्रासनी पिता का नाम: लालचन्द मकान संख्या : 81 आयु : 69 लिंग : महिला	UP/45/211/0537214 फोटो उपलब्ध है	528 नाम : अवधेश पिता का नाम: लालचन्द मकान संख्या : 81 आयु : 51 लिंग : पुरुष	UP/45/211/0537215 फोटो उपलब्ध है
529 नाम : सुन्दरी पिता का नाम: अवधेश मकान संख्या : 81 आयु : 49 लिंग : महिला	MGR2627511 फोटो उपलब्ध है	530 नाम : जगदीश पिता का नाम: दीपचन्द्र मकान संख्या : 81 आयु : 41 लिंग : पुरुष	TCI0244301 फोटो उपलब्ध है	531 नाम : राजेश पिता का नाम: लीलचन्द्र मकान संख्या : 81 आयु : 41 लिंग : पुरुष	MGR2627321 फोटो उपलब्ध है
532 नाम : रीता पिता का नाम: राजेश मकान संख्या : 81 आयु : 34 लिंग : महिला	TCI2020485 फोटो उपलब्ध है	533 नाम : विद्या पिता का नाम: पुरुसोत्तम मकान संख्या : 82 आयु : 86 लिंग : महिला	UP/45/211/0537206 फोटो उपलब्ध है	534 नाम : दिनेश पिता का नाम: पुरुशोत्तम मकान संख्या : 82 आयु : 53 लिंग : पुरुष	UP/45/211/0537207 फोटो उपलब्ध है
535 नाम : सुभावती पिता का नाम: जगदीश मकान संख्या : 83 आयु : 71 लिंग : महिला	UP/45/211/0537205 फोटो उपलब्ध है	536 नाम : अरविन्द पिता का नाम: जगदीश मकान संख्या : 83 आयु : 53 लिंग : पुरुष	UP/45/211/0537547 फोटो उपलब्ध है	537 नाम : रेखा विश्वकर्मा पिता का नाम: अरविंद कुमार विश्वकर्मा मकान संख्या : 83 आयु : 50 लिंग : महिला	TCI3755188 फोटो उपलब्ध है
538 नाम : अजय पिता का नाम: जगदीश मकान संख्या : 83 आयु : 41 लिंग : पुरुष	MGR2215325 फोटो उपलब्ध है	539 नाम : गीता पिता का नाम: अजय मकान संख्या : 83 आयु : 36 लिंग : महिला	TCI1316637 फोटो उपलब्ध है	540 नाम : विजय पिता का नाम: जगदीश मकान संख्या : 83 आयु : 36 लिंग : पुरुष	TCI0016451 फोटो उपलब्ध है

541 नाम : मीरा पति का नाम: सीताराम मकान संख्या : 84 आयु : 48 लिंग : महिला	MGR2273290 फोटो उपलब्ध है	542 नाम : राहुल भारती पिता का नाम: सीताराम मकान संख्या : 84 आयु : 23 लिंग : पुरुष	TCI3821592 फोटो उपलब्ध है	543 नाम : ज्योति भारती पिता का नाम: सीता राम मकान संख्या : 84 आयु : 22 लिंग : महिला	TCI3606597 फोटो उपलब्ध है
544 नाम : राजदेव पिता का नाम: मगन मकान संख्या : 85 आयु : 80 लिंग : पुरुष	MGR2273548 फोटो उपलब्ध है	545 नाम : शीला देवी पति का नाम: राजेश मकान संख्या : 85 आयु : 56 लिंग : महिला	MGR1857093 फोटो उपलब्ध है	546 नाम : राजनाथ पिता का नाम: रामप्रसाद मकान संख्या : 85 आयु : 43 लिंग : पुरुष	TCI1311893 फोटो उपलब्ध है
547 नाम : संगीता देवी पति का नाम: राजनाथ मकान संख्या : 85 आयु : 42 लिंग : महिला	MGR1856681 फोटो उपलब्ध है	548 नाम : राजेश पिता का नाम: सूरज प्रकाश मकान संख्या : 85 आयु : 37 लिंग : पुरुष	MGR2051175 फोटो उपलब्ध है	549 नाम : राजा पिता का नाम: मगन मकान संख्या : 86 आयु : 71 लिंग : पुरुष	UP/45/211/0537437 फोटो उपलब्ध है
550 नाम : कुमारी पति का नाम: रामदास मकान संख्या : 88 आयु : 74 लिंग : महिला	MGR1530583 फोटो उपलब्ध है	551 नाम : मिथलेश पति का नाम: बंसराज मकान संख्या : 88 आयु : 66 लिंग : महिला	MGR1460930 फोटो उपलब्ध है	552 नाम : रामदास पिता का नाम: श्यामलाल मकान संख्या : 88 आयु : 57 लिंग : पुरुष	TCI3378825 फोटो उपलब्ध है
553 नाम : लक्ष्मीना देवी पति का नाम: रामानंद मकान संख्या : 88 आयु : 55 लिंग : महिला	TCI3378817 फोटो उपलब्ध है	554 नाम : राधिका पति का नाम: रामप्रसाद मकान संख्या : 88 आयु : 52 लिंग : महिला	TCI4048856 फोटो उपलब्ध है	555 नाम : बिनोद पिता का नाम: रामकेर मकान संख्या : 88 आयु : 48 लिंग : पुरुष	TCI1468503 फोटो उपलब्ध है
556 नाम : सुनीता पति का नाम: विनोद मकान संख्या : 88 आयु : 44 लिंग : महिला	TCI2020584 फोटो उपलब्ध है	557 नाम : दिनेश पिता का नाम: रामकेर मकान संख्या : 88 आयु : 43 लिंग : पुरुष	MGR1799873 फोटो उपलब्ध है	558 नाम : धर्मेन्द्र पिता का नाम: रामप्रसाद मकान संख्या : 88 आयु : 42 लिंग : पुरुष	MGR1864958 फोटो उपलब्ध है
559 नाम : सरोज पिता का नाम: केशव मकान संख्या : 88 आयु : 41 लिंग : पुरुष	MGR1864966 फोटो उपलब्ध है	560 नाम : मनोज कुमार पिता का नाम: रामकेर मकान संख्या : 88 आयु : 40 लिंग : पुरुष	TCI0515270 फोटो उपलब्ध है	561 नाम : राजेश उपाध्याय पिता का नाम: धर्मदेव उपाध्याय मकान संख्या : ८८ आयु : 30 लिंग : पुरुष	TCI2609576 फोटो उपलब्ध है
562 नाम : नीलम पति का नाम: धर्मेन्द्र मकान संख्या : 88 आयु : 29 लिंग : महिला	TCI3380755 फोटो उपलब्ध है	563 नाम : रीमा पति का नाम: दिनेश मकान संख्या : 88 आयु : 26 लिंग : महिला	TCI3380748 फोटो उपलब्ध है	564 नाम : आशीष पिता का नाम: राम प्रसाद मकान संख्या : 88 आयु : 24 लिंग : पुरुष	TCI3908027 फोटो उपलब्ध है
565 नाम : कंचन पति का नाम: जितेंद्र मकान संख्या : 88 आयु : 23 लिंग : महिला	TCI3652658 फोटो उपलब्ध है	566 नाम : सर्वेश राव पिता का नाम: रामानंद राम मकान संख्या : 88 आयु : 22 लिंग : पुरुष	TCI3969581 फोटो उपलब्ध है	567 नाम : अभिषेक कुमार पिता का नाम: राम प्रसाद मकान संख्या : 88 आयु : 21 लिंग : पुरुष	TCI3907607 फोटो उपलब्ध है
568 नाम : धर्मदेव उपाध्याय पिता का नाम: राममूरत उपाध्याय मकान संख्या : 88क आयु : 75 लिंग : पुरुष	MGR2051498 फोटो उपलब्ध है	569 नाम : कृपा पति का नाम: धर्मदेव मकान संख्या : 88क आयु : 61 लिंग : महिला	UP/45/211/0537301 फोटो उपलब्ध है	570 नाम : राकेश पिता का नाम: धर्मदेव मकान संख्या : 88क आयु : 51 लिंग : पुरुष	UP/45/211/0537302 फोटो उपलब्ध है

571	TCI1063270	नाम : माया पति का नाम: राकेश मकान संख्या : 88 क आयु : 46 लिंग : महिला	फोटो उपलब्ध है	572	MGR2273225	नाम : बीरबल पिता का नाम: हरिलाल मकान संख्या : 89 आयु : 68 लिंग : पुरुष	फोटो उपलब्ध है	573	UP/45/211/0537586	नाम : पार्वती पति का नाम: बीरबल मकान संख्या : 89 आयु : 63 लिंग : महिला	फोटो उपलब्ध है
574	TCI1311901	नाम : कंचनलता पति का नाम: विजयनाथ मकान संख्या : 89 आयु : 49 लिंग : महिला	फोटो उपलब्ध है	575	TCI3180007	नाम : जमोत्री गुप्ता पति का नाम: विजय गुप्ता मकान संख्या : 89 आयु : 33 लिंग : महिला	फोटो उपलब्ध है	576	TCI3606654	नाम : किरन कुमारी पति का नाम: जगजीवन मकान संख्या : 89 आयु : 29 लिंग : महिला	फोटो उपलब्ध है
577	TCI3380730	नाम : रोहन राना पिता का नाम: बीरबल मकान संख्या : 89 आयु : 27 लिंग : पुरुष	फोटो उपलब्ध है	578	MGR1864990	नाम : जगजीवन पिता का नाम: राजाराम मकान संख्या : 89 आयु : 27 लिंग : पुरुष	फोटो उपलब्ध है	579	UP/45/211/0537442	नाम : कमलदेव पिता का नाम: मोहन मकान संख्या : 91 आयु : 76 लिंग : पुरुष	फोटो उपलब्ध है
580	UP/45/211/0537443	नाम : किशुनदेव पिता का नाम: मोहन मकान संख्या : 91 आयु : 71 लिंग : पुरुष	फोटो उपलब्ध है	581	UP/45/211/0537444	नाम : श्यामप्यारी पति का नाम: कमलदेव मकान संख्या : 91 आयु : 69 लिंग : महिला	फोटो उपलब्ध है	582	TCI3158433	नाम : सुजाता उपाध्याय पति का नाम: महानंद उपाध्याय मकान संख्या : 91 आयु : 34 लिंग : महिला	फोटो उपलब्ध है
583	TCI3162583	नाम : आरती उपाध्याय पति का नाम: राहुल उपाध्याय मकान संख्या : 91 आयु : 33 लिंग : महिला	फोटो उपलब्ध है	584	TCI2276590	नाम : सुरजदेव प्रसाद पिता का नाम: किशुनदेव प्रसाद मकान संख्या : 91 आयु : 31 लिंग : पुरुष	फोटो उपलब्ध है	585	TCI3162518	नाम : शशिकांत उपाध्याय पिता का नाम: अशोक उपाध्याय मकान संख्या : 91 आयु : 31 लिंग : पुरुष	फोटो उपलब्ध है
586	TCI3162542	नाम : शिवाकांत उपाध्याय पिता का नाम: अशोक उपाध्याय मकान संख्या : 91 आयु : 26 लिंग : पुरुष	फोटो उपलब्ध है	587	UP/45/211/0537440	नाम : चन्द्रदेव पिता का नाम: सोहन मकान संख्या : 92 आयु : 56 लिंग : पुरुष	फोटो उपलब्ध है	588	UP/45/211/0537441	नाम : श्यामप्यारी पति का नाम: चन्द्रदेव मकान संख्या : 92 आयु : 51 लिंग : महिला	फोटो उपलब्ध है
589	TCI2276616	नाम : राजेन्द्र कुमार पिता का नाम: चन्द्रदेव मकान संख्या : 92 आयु : 32 लिंग : पुरुष	फोटो उपलब्ध है	590	TCI2276624	नाम : रमेश पिता का नाम: चन्द्रदेव मकान संख्या : 92 आयु : 32 लिंग : पुरुष	फोटो उपलब्ध है	591	TCI3624616	नाम : शशिकला कुमारी पति का नाम: रमेश कुमार मकान संख्या : 92 आयु : 29 लिंग : महिला	फोटो उपलब्ध है
592	TCI3606712	नाम : गुडिया पति का नाम: राजेंद्र कुमार मकान संख्या : 92 आयु : 28 लिंग : महिला	फोटो उपलब्ध है	593	UP/45/211/0537311	नाम : सुरज प्रकाश उपाध्याय पिता का नाम: कमलापति उपाध्याय मकान संख्या : 93 आयु : 64 लिंग : पुरुष	फोटो उपलब्ध है	594	UP/45/211/0537314	नाम : मालती पति का नाम: गोपाल मकान संख्या : 94क आयु : 71 लिंग : महिला	फोटो उपलब्ध है
595	MGR1460963	नाम : अनिल पिता का नाम: मुरली मकान संख्या : 94क आयु : 69 लिंग : पुरुष	फोटो उपलब्ध है	596	TCI1311836	नाम : निगम पिता का नाम: शिवदास मकान संख्या : 94क आयु : 63 लिंग : पुरुष	फोटो उपलब्ध है	597	UP/45/211/0537565	नाम : मधुबाला पति का नाम: अनिल मकान संख्या : 94क आयु : 61 लिंग : महिला	फोटो उपलब्ध है
598	TCI1375377	नाम : गीता पति का नाम: निगम मकान संख्या : 94क आयु : 61 लिंग : महिला	फोटो उपलब्ध है	599	UP/45/211/0537317	नाम : अशोक पिता का नाम: भगौती मकान संख्या : 94क आयु : 61 लिंग : पुरुष	फोटो उपलब्ध है	600	MGR2138634	नाम : राजन पिता का नाम: अनिल मकान संख्या : 94क आयु : 42 लिंग : पुरुष	फोटो उपलब्ध है

601	TCI3276789	नाम : मंजू पति का नाम: राजन मकान संख्या : 94क आयु : 36 लिंग : महिला	फोटो उपलब्ध है	602	UP/45/211/0537320	नाम : जितेन्द्र पिता का नाम: गौरी मकान संख्या : 95 आयु : 78 लिंग : पुरुष	फोटो उपलब्ध है	603	UP/45/211/0537322	नाम : विमला पति का नाम: जितेन्द्र मकान संख्या : 95 आयु : 76 लिंग : महिला	फोटो उपलब्ध है
604	UP/45/211/0537321	नाम : विरेन्द्र पिता का नाम: गौरी मकान संख्या : 95 आयु : 69 लिंग : पुरुष	फोटो उपलब्ध है	605	MGR1461052	नाम : रामकवल पिता का नाम: रामबली मकान संख्या : 95 आयु : 64 लिंग : पुरुष	फोटो उपलब्ध है	606	MGR2137560	नाम : राजू पिता का नाम: रामकवल मकान संख्या : 95 आयु : 42 लिंग : पुरुष	फोटो उपलब्ध है
607	TCI0016469	नाम : हर्षनाथ पिता का नाम: जितेन्द्र मकान संख्या : 95 आयु : 36 लिंग : पुरुष	फोटो उपलब्ध है	608	TCI3358363	नाम : रवि प्रकाश उपाध्याय पिता का नाम: जितेन्द्र उपाध्याय मकान संख्या : 95 आयु : 28 लिंग : पुरुष	फोटो उपलब्ध है	609	UP/45/211/0537325	नाम : रामपलट पिता का नाम: बटुकबिहारी मकान संख्या : 96 आयु : 86 लिंग : पुरुष	फोटो उपलब्ध है
610	MGR2641314	नाम : रामलगन पिता का नाम: बटुकबिहारी मकान संख्या : 96 आयु : 75 लिंग : पुरुष	फोटो उपलब्ध है	611	UP/45/211/0537459	नाम : सावित्री पति का नाम: सुबाश मकान संख्या : 96 आयु : 56 लिंग : महिला	फोटो उपलब्ध है	612	MGR2273191	नाम : राजेन्द्र पिता का नाम: राजबली मकान संख्या : 96 आयु : 52 लिंग : पुरुष	फोटो उपलब्ध है
613	MGR1864974	नाम : कुन्ती पति का नाम: राजेन्द्र मकान संख्या : 96 आयु : 51 लिंग : महिला	फोटो उपलब्ध है	614	TCI2023919	नाम : शशि पिता का नाम: सुबाष मकान संख्या : 96 आयु : 33 लिंग : पुरुष	फोटो उपलब्ध है	615	TCI3755485	नाम : राहुल कुमार पिता का नाम: सुभाषचंद मकान संख्या : 96 आयु : 31 लिंग : पुरुष	फोटो उपलब्ध है
616	TCI3652682	नाम : संगीता पति का नाम: शशि कुमार मकान संख्या : 96 आयु : 30 लिंग : महिला	फोटो उपलब्ध है	617	TCI3606779	नाम : वंदना भारती पति का नाम: राजेन्द्र मकान संख्या : 96 आयु : 24 लिंग : महिला	फोटो उपलब्ध है	618	TCI3652674	नाम : सपना कुमारी पिता का नाम: सुभाष चंद मकान संख्या : 96 आयु : 24 लिंग : महिला	फोटो उपलब्ध है
619	UP/45/211/0537453	नाम : धारी पिता का नाम: सवधू मकान संख्या : 98 आयु : 81 लिंग : पुरुष	फोटो उपलब्ध है	620	TCI2276699	नाम : सत्यदेव राम पिता का नाम: लखन राम मकान संख्या : 98 आयु : 73 लिंग : पुरुष	फोटो उपलब्ध है	621	TCI2276707	नाम : सुदामी देवी पति का नाम: सत्यदेव राम मकान संख्या : 98 आयु : 72 लिंग : महिला	फोटो उपलब्ध है
622	UP/45/211/0537454	नाम : केशव पिता का नाम: सवधू मकान संख्या : 98 आयु : 71 लिंग : पुरुष	फोटो उपलब्ध है	623	UP/45/211/0537589	नाम : मुनाकी पति का नाम: केशव मकान संख्या : 98 आयु : 71 लिंग : महिला	फोटो उपलब्ध है	624	MGR1865005	नाम : चन्द्रमा पति का नाम: रामधारी मकान संख्या : 98 आयु : 70 लिंग : महिला	फोटो उपलब्ध है
625	MGR1865047	नाम : मनोज पिता का नाम: केशव मकान संख्या : 98 आयु : 45 लिंग : पुरुष	फोटो उपलब्ध है	626	TCI2276673	नाम : सीमा देवी पति का नाम: सरोज मकान संख्या : 98 आयु : 38 लिंग : महिला	फोटो उपलब्ध है	627	MGR1865013	नाम : अमरजीत पिता का नाम: रामधारी मकान संख्या : 98 आयु : 37 लिंग : पुरुष	फोटो उपलब्ध है
628	TCI2276715	नाम : प्रियंका पिता का नाम: सत्यदेव राम मकान संख्या : 98 आयु : 35 लिंग : महिला	फोटो उपलब्ध है	629	TCI2276640	नाम : पंकज पिता का नाम: रामबचन मकान संख्या : 98 आयु : 33 लिंग : पुरुष	फोटो उपलब्ध है	630	TCI2276657	नाम : बुधजीवन पिता का नाम: केशव मकान संख्या : 98 आयु : 33 लिंग : पुरुष	फोटो उपलब्ध है

631	TCI2276731	नाम : रूबी देवी पति का नाम: अमरजीत मकान संख्या : 98 आयु : 33 लिंग : महिला	फोटो उपलब्ध है	632	TCI2024107	नाम : हौसिला पति का नाम: मनोज मकान संख्या : 98 आयु : 33 लिंग : महिला	फोटो उपलब्ध है	633	TCI2276723	नाम : सुनील भारती पिता का नाम: रामधारी मकान संख्या : 98 आयु : 32 लिंग : पुरुष	फोटो उपलब्ध है
634	TCI3600996	नाम : सुषमा पति का नाम: बुद्धु जीवन मकान संख्या : 98 आयु : 32 लिंग : महिला	फोटो उपलब्ध है	635	TCI3240777	नाम : सुमन पति का नाम: सुनील भारती मकान संख्या : 98 आयु : 28 लिंग : महिला	फोटो उपलब्ध है	636	TCI2276665	नाम : राजन भारती पिता का नाम: केशव भारती मकान संख्या : 98 आयु : 23 लिंग : पुरुष	फोटो उपलब्ध है
637	TCI3600855	नाम : अजीत भारती पिता का नाम: मनोज मकान संख्या : 98 आयु : 22 लिंग : पुरुष	फोटो उपलब्ध है	638	TCI3380722	नाम : शरवन पिता का नाम: निहोर मकान संख्या : 99 आयु : 75 लिंग : पुरुष	फोटो उपलब्ध है	639	UP/45/211/0537590	नाम : रमावती पति का नाम: श्रवण मकान संख्या : 99 आयु : 71 लिंग : महिला	फोटो उपलब्ध है
640	MGR1865054	नाम : रामाश्रय पिता का नाम: सरवन मकान संख्या : 99 आयु : 51 लिंग : पुरुष	फोटो उपलब्ध है	641	TCI2276749	नाम : परमिला देवी पति का नाम: रामाश्रय मकान संख्या : 99 आयु : 48 लिंग : महिला	फोटो उपलब्ध है	642	MGR1865104	नाम : सुमन पति का नाम: धर्मेन्द्र मकान संख्या : 99 आयु : 46 लिंग : महिला	फोटो उपलब्ध है
643	MGR1865070	नाम : धर्मेन्द्र पिता का नाम: लालचन्द मकान संख्या : 99 आयु : 46 लिंग : पुरुष	फोटो उपलब्ध है	644	MGR2627651	नाम : बलवन्त पिता का नाम: श्रवण मकान संख्या : 99 आयु : 43 लिंग : पुरुष	फोटो उपलब्ध है	645	TCI3276771	नाम : सुषमा पति का नाम: बलवंत मकान संख्या : 99 आयु : 37 लिंग : महिला	फोटो उपलब्ध है
646	TCI3276755	नाम : सविता पति का नाम: जसवंत मकान संख्या : 99 आयु : 35 लिंग : महिला	फोटो उपलब्ध है	647	TCI3601101	नाम : खुशबू पति का नाम: करन मकान संख्या : 99 आयु : 30 लिंग : महिला	फोटो उपलब्ध है	648	UP/45/211/0537465	नाम : लालचन्द पिता का नाम: निहोर मकान संख्या : 100 आयु : 79 लिंग : पुरुष	फोटो उपलब्ध है
649	UP/45/211/0537466	नाम : कन्ती पति का नाम: लालचन्द मकान संख्या : 100 आयु : 66 लिंग : महिला	फोटो उपलब्ध है	650	TCI3152576	नाम : शशिकला पति का नाम: प्रीतम मकान संख्या : 100 आयु : 37 लिंग : महिला	फोटो उपलब्ध है	651	TCI3544491	नाम : रेनु देवी पति का नाम: रविंद्र मकान संख्या : 100 आयु : 37 लिंग : महिला	फोटो उपलब्ध है
652	TCI2276756	नाम : रविन्दर पिता का नाम: लालचन्द्र राम मकान संख्या : 100 आयु : 31 लिंग : पुरुष	फोटो उपलब्ध है	653	TCI3380714	नाम : प्रवेश भारती पिता का नाम: लालचंद मकान संख्या : 100 आयु : 27 लिंग : पुरुष	फोटो उपलब्ध है	654	TCI3928785	नाम : यशवंत कुमार पिता का नाम: फौजदार मकान संख्या : 100 आयु : 27 लिंग : पुरुष	फोटो उपलब्ध है
655	TCI3606803	नाम : साधना पति का नाम: लालचंद राम मकान संख्या : 100 आयु : 22 लिंग : महिला	फोटो उपलब्ध है	656	UP/45/211/0537467	नाम : बाबूराम पिता का नाम: गंगू मकान संख्या : 101 आयु : 91 लिंग : पुरुष	फोटो उपलब्ध है	657	MGR1461060	नाम : बालचन्द पिता का नाम: बाबूराम मकान संख्या : 101 आयु : 64 लिंग : पुरुष	फोटो उपलब्ध है
658	MGR1461169	नाम : सुनीता पति का नाम: बालचन्द मकान संख्या : 101 आयु : 59 लिंग : महिला	फोटो उपलब्ध है	659	MGR1865088	नाम : बिरबन पिता का नाम: बाबूराम मकान संख्या : 101 आयु : 48 लिंग : पुरुष	फोटो उपलब्ध है	660	MGR1865096	नाम : रीता पति का नाम: वीरबन मकान संख्या : 101 आयु : 48 लिंग : महिला	फोटो उपलब्ध है

661	TCI3652708	नाम : सीता पति का नाम: दिनेश मकान संख्या : 101 आयु : 39 लिंग : महिला	फोटो उपलब्ध है	662	TCI3376548	नाम : आकाश पिता का नाम: बीरबल मकान संख्या : 101 आयु : 26 लिंग : पुरुष	फोटो उपलब्ध है	663	TCI3606837	नाम : माना पति का नाम: बालचंद मकान संख्या : 101 आयु : 23 लिंग : महिला	फोटो उपलब्ध है
664	TCI3799467	नाम : करीना पिता का नाम: बालचंद मकान संख्या : 101 आयु : 22 लिंग : महिला	फोटो उपलब्ध है	665	TCI3906542	नाम : दीपक पिता का नाम: बालचंद मकान संख्या : 101 आयु : 20 लिंग : पुरुष	फोटो उपलब्ध है	666	UP/45/211/0537478	नाम : सुक्खू पिता का नाम: जगतू मकान संख्या : 102 आयु : 81 लिंग : पुरुष	फोटो उपलब्ध है
667	UP/45/211/0537479	नाम : कलावती पति का नाम: सुक्खू मकान संख्या : 102 आयु : 76 लिंग : महिला	फोटो उपलब्ध है	668	TCI0237297	नाम : सविता पति का नाम: शेरू मकान संख्या : 102 आयु : 36 लिंग : महिला	फोटो उपलब्ध है	669	TCI3626686	नाम : कविता पति का नाम: कैलाश मकान संख्या : 102 आयु : 28 लिंग : महिला	फोटो उपलब्ध है
670	UP/45/211/0537472	नाम : सूरजपति पति का नाम: त्रिभुवन मकान संख्या : 104 आयु : 71 लिंग : महिला	फोटो उपलब्ध है	671	MGR2137404	नाम : त्रिभुवन पिता का नाम: सुमेर मकान संख्या : 104 आयु : 70 लिंग : पुरुष	फोटो उपलब्ध है	672	MGR1461086	नाम : मंशा पति का नाम: हरिराम मकान संख्या : 104 आयु : 64 लिंग : महिला	फोटो उपलब्ध है
673	MGR1461078	नाम : हरिराम पिता का नाम: त्रिभुवन मकान संख्या : 104 आयु : 58 लिंग : पुरुष	फोटो उपलब्ध है	S 674	MGR1659606	नाम : प्रणव कुमार पांडेय पिता का नाम: मान्धाता मकान संख्या : 104 आयु : 42 लिंग : पुरुष	फोटो उपलब्ध है	675	MGR1865138	नाम : शैलेश पिता का नाम: उदयभान मकान संख्या : 104 आयु : 41 लिंग : पुरुष	फोटो उपलब्ध है
676	MGR1865120	नाम : कन्हैया पिता का नाम: उदयभान मकान संख्या : 104 आयु : 41 लिंग : पुरुष	फोटो उपलब्ध है	677	TCI3799699	नाम : प्रमोद कुमार पिता का नाम: त्रिभुवन राम मकान संख्या : 104 आयु : 37 लिंग : पुरुष	फोटो उपलब्ध है	678	TCI3799723	नाम : कु प्रियंका पति का नाम: प्रमोद कुमार मकान संख्या : 104 आयु : 32 लिंग : महिला	फोटो उपलब्ध है
679	TCI3885894	नाम : विनय भारती पिता का नाम: हरिराम मकान संख्या : 104 आयु : 23 लिंग : पुरुष	फोटो उपलब्ध है	680	TCI3799509	नाम : पूनम पिता का नाम: हरिराम मकान संख्या : 104 आयु : 21 लिंग : महिला	फोटो उपलब्ध है	681	UP/45/211/0537471	नाम : उदयभान पिता का नाम: सुमेर मकान संख्या : 105 आयु : 69 लिंग : पुरुष	फोटो उपलब्ध है
682	UP/45/211/0537473	नाम : सीमा पति का नाम: उदयभान मकान संख्या : 105 आयु : 61 लिंग : महिला	फोटो उपलब्ध है	683	MGR1865161	नाम : मिर्जा पिता का नाम: हरिश्चन्द्र मकान संख्या : 105 आयु : 45 लिंग : पुरुष	फोटो उपलब्ध है	684	MGR1865179	नाम : शेरू पिता का नाम: सुक्खू मकान संख्या : 105 आयु : 45 लिंग : पुरुष	फोटो उपलब्ध है
685	MGR2052272	नाम : चन्द्रकला पति का नाम: प्रभात मकान संख्या : 105 आयु : 41 लिंग : महिला	फोटो उपलब्ध है	686	MGR1659580	नाम : अभिषेक पिता का नाम: सुरेश मकान संख्या : 105 आयु : 41 लिंग : पुरुष	फोटो उपलब्ध है	687	TCI3289519	नाम : सुरज प्रकाश पिता का नाम: उदयभान मकान संख्या : 105 आयु : 28 लिंग : पुरुष	फोटो उपलब्ध है
688	TCI2971752	नाम : अरविन्द कुमार पिता का नाम: चुन्नीलाल मकान संख्या : 106 आयु : 28 लिंग : पुरुष	फोटो उपलब्ध है	689	TCI3799483	नाम : हिमंत पिता का नाम: मुन्नीलाल मकान संख्या : 106 आयु : 26 लिंग : पुरुष	फोटो उपलब्ध है	690	MGR1659598	नाम : प्रज्ञा कुमार पिता का नाम: मान्धाता मकान संख्या : 107 आयु : 41 लिंग : पुरुष	फोटो उपलब्ध है

691 नाम : बेबी पति का नाम: अनिल मकान संख्या : 116 आयु : 55 लिंग : महिला	MGR2137594 फोटो उपलब्ध है	692 नाम : आशा पति का नाम: विनोद मकान संख्या : 116 आयु : 51 लिंग : महिला	UP/45/211/0537532 फोटो उपलब्ध है	693 नाम : अजीत पिता का नाम: रामनारायन मकान संख्या : 116 आयु : 47 लिंग : पुरुष	MGR2138741 फोटो उपलब्ध है
694 नाम : राकेश कुमार पिता का नाम: बालचंद प्रसाद मकान संख्या : 116 आयु : 45 लिंग : पुरुष	TCI3315702 फोटो उपलब्ध है	695 नाम : सुनीता पति का नाम: अजीत मकान संख्या : 116 आयु : 44 लिंग : महिला	MGR2051860 फोटो उपलब्ध है	696 नाम : प्रेमशीला भारती पति का नाम: राकेश कुमार मकान संख्या : 116 आयु : 41 लिंग : महिला	TCI3315686 फोटो उपलब्ध है
697 नाम : आनन्द कुमार पिता का नाम: विनोद कुमार मकान संख्या : 116 आयु : 31 लिंग : पुरुष	TCI2276764 फोटो उपलब्ध है	698 नाम : कंचन कुमारी पति का नाम: आनंद कुमार मकान संख्या : 116 आयु : 31 लिंग : महिला	TCI3755584 फोटो उपलब्ध है	699 नाम : देवानंद कुमार पिता का नाम: विनोद कुमार मकान संख्या : 116 आयु : 28 लिंग : पुरुष	TCI3174281 फोटो उपलब्ध है
700 नाम : विशाल कुमार पिता का नाम: अनिल कुमार मकान संख्या : 116 आयु : 25 लिंग : पुरुष	TCI3276938 फोटो उपलब्ध है	701 नाम : अर्चना कुमारी पिता का नाम: अजित कुमार मकान संख्या : 116 आयु : 23 लिंग : महिला	TCI3544517 फोटो उपलब्ध है	702 नाम : नीतिका कुमारी पिता का नाम: अनिल कुमार मकान संख्या : 116 आयु : 22 लिंग : महिला	TCI3581501 फोटो उपलब्ध है
703 नाम : अभिषेक कुमार पिता का नाम: अजित कुमार मकान संख्या : 116 आयु : 22 लिंग : पुरुष	TCI3755592 फोटो उपलब्ध है	704 नाम : श्रीपति पिता का नाम: कुमार मकान संख्या : 117 आयु : 78 लिंग : पुरुष	MGR2627339 फोटो उपलब्ध है	705 नाम : कवलपत्नी पति का नाम: श्रीपति मकान संख्या : 117 आयु : 75 लिंग : महिला	MGR2627347 फोटो उपलब्ध है
706 नाम : केवली पति का नाम: लालचन्द मकान संख्या : 117 आयु : 69 लिंग : महिला	UP/45/211/0537529 फोटो उपलब्ध है	707 नाम : रामऔतार पिता का नाम: श्रीपति मकान संख्या : 117 आयु : 63 लिंग : पुरुष	MGR2628535 फोटो उपलब्ध है	708 नाम : सेवती पति का नाम: रामऔतार मकान संख्या : 117 आयु : 61 लिंग : महिला	TCI2208965 फोटो उपलब्ध है
709 नाम : अमरजीत पिता का नाम: मगरु मकान संख्या : 117 आयु : 59 लिंग : पुरुष	MGR2050896 फोटो उपलब्ध है	710 नाम : आशा पति का नाम: अमरजीत मकान संख्या : 117 आयु : 54 लिंग : महिला	MGR2051548 फोटो उपलब्ध है	711 नाम : आलोक पिता का नाम: लालचन्द मकान संख्या : 117 आयु : 42 लिंग : पुरुष	MGR2052223 फोटो उपलब्ध है
712 नाम : रीना देवी पति का नाम: आलोक मकान संख्या : 117 आयु : 42 लिंग : महिला	MGR2137388 फोटो उपलब्ध है	713 नाम : चन्द्रशेखर पिता का नाम: श्रीपति मकान संख्या : 117 आयु : 39 लिंग : पुरुष	MGR2052132 फोटो उपलब्ध है	714 नाम : परदेशी निषाद पिता का नाम: अमरजीत निषाद मकान संख्या : 117 आयु : 31 लिंग : पुरुष	TCI3376555 फोटो उपलब्ध है
715 नाम : अनामिका भारती पिता का नाम: आलोक कुमार मकान संख्या : ११७ आयु : 28 लिंग : महिला	TCI2921765 फोटो उपलब्ध है	716 नाम : पंकज यादव पिता का नाम: रामवतार यादव मकान संख्या : 117 आयु : 26 लिंग : पुरुष	TCI3917697 फोटो उपलब्ध है	717 नाम : गीता यादव पति का नाम: रवि यादव मकान संख्या : 117 आयु : 26 लिंग : महिला	TCI3918786 फोटो उपलब्ध है
718 नाम : अंगद यादव पिता का नाम: रामवतार यादव मकान संख्या : 117 आयु : 24 लिंग : पुरुष	TCI3908191 फोटो उपलब्ध है	719 नाम : अमृता कुमारी पिता का नाम: आलोक कुमार मकान संख्या : 117 आयु : 24 लिंग : महिला	TCI3990363 फोटो उपलब्ध है	720 नाम : अमित राज पिता का नाम: आलोक कुमार मकान संख्या : 117 आयु : 19 लिंग : पुरुष	TCI4010344 फोटो उपलब्ध है

721	MGR2137883	722	TCI1035872	723	TCI1316652
नाम : कौशिल्या पति का नाम: सन्तलाल मकान संख्या : 118 आयु : 65 लिंग : महिला	फोटो उपलब्ध है	नाम : मनोज पिता का नाम: सन्तलाल मकान संख्या : 118 आयु : 41 लिंग : पुरुष	फोटो उपलब्ध है	नाम : समला पति का नाम: मनोज मकान संख्या : 118 आयु : 38 लिंग : महिला	फोटो उपलब्ध है
724	MGR2138451	725	TCI4037370	726	MGR2627727
नाम : संजीव पिता का नाम: सन्तलाल मकान संख्या : 118 आयु : 38 लिंग : पुरुष	फोटो उपलब्ध है	नाम : चांदनी कुमारी पति का नाम: संजीव मकान संख्या : 118 आयु : 28 लिंग : महिला	फोटो उपलब्ध है	नाम : मेवाती पति का नाम: महेश मकान संख्या : 121 आयु : 67 लिंग : महिला	फोटो उपलब्ध है
727	MGR2312627	728	MGR2627453	729	TCI0274266
नाम : सुजीत पिता का नाम: रामनरायन मकान संख्या : 121 आयु : 48 लिंग : पुरुष	फोटो उपलब्ध है	नाम : अजीत पिता का नाम: महेश मकान संख्या : 121 आयु : 48 लिंग : पुरुष	फोटो उपलब्ध है	नाम : प्रेमबालिका पति का नाम: अजीत मकान संख्या : 121 आयु : 45 लिंग : महिला	फोटो उपलब्ध है
730	TCI3276805	Q 731	MGR2214906	732	UP/45/211/0537514
नाम : अनिता राज पति का नाम: सुजीत कुमार गौतम मकान संख्या : 121 आयु : 38 लिंग : महिला	फोटो उपलब्ध है	नाम : गजाधर पिता का नाम: लक्ष्मन मकान संख्या : 124 आयु : 76 लिंग : पुरुष	फोटो उपलब्ध है	नाम : झिनकी पति का नाम: गजाधर मकान संख्या : 124 आयु : 71 लिंग : महिला	फोटो उपलब्ध है
733	UP/45/211/0537515	734	TCI3240785	735	MGR1461185
नाम : सुबाश पिता का नाम: गजाधर मकान संख्या : 124 आयु : 51 लिंग : पुरुष	फोटो उपलब्ध है	नाम : रणजीत कुमार पिता का नाम: सुबाश राम मकान संख्या : 124 आयु : 25 लिंग : पुरुष	फोटो उपलब्ध है	नाम : सुभावती पति का नाम: दूधनाथ मकान संख्या : 126 आयु : 67 लिंग : महिला	फोटो उपलब्ध है
736	TCI1316678	737	TCI3799590	738	UP/45/211/0537511
नाम : रविंद्र पिता का नाम: दूधनाथ मकान संख्या : 126 आयु : 33 लिंग : पुरुष	फोटो उपलब्ध है	नाम : मीना पति का नाम: रविंद्र मकान संख्या : 126 आयु : 22 लिंग : महिला	फोटो उपलब्ध है	नाम : रामदेई पति का नाम: जितेन्द्र मकान संख्या : 127 आयु : 61 लिंग : महिला	फोटो उपलब्ध है
739	UP/45/211/0537510	740	MGR2051514	741	MGR2051670
नाम : जितेन्द्र पिता का नाम: सोहन मकान संख्या : 127 आयु : 61 लिंग : पुरुष	फोटो उपलब्ध है	नाम : रामरतन पिता का नाम: सोहन मकान संख्या : 127 आयु : 52 लिंग : पुरुष	फोटो उपलब्ध है	नाम : मीरा पति का नाम: रामरतन मकान संख्या : 127 आयु : 50 लिंग : महिला	फोटो उपलब्ध है
742	TCI2020675	743	TCI3216082	744	TCI3240793
नाम : सन्तोष पिता का नाम: जितेन्द्र मकान संख्या : 127 आयु : 32 लिंग : पुरुष	फोटो उपलब्ध है	नाम : सोनिया पति का नाम: संतोष कुमार मकान संख्या : 127 आयु : 28 लिंग : महिला	फोटो उपलब्ध है	नाम : अंकुर कुमार पिता का नाम: जितेंद्र प्रसाद मकान संख्या : 127 आयु : 25 लिंग : पुरुष	फोटो उपलब्ध है
745	TCI3626694	746	TCI3909322	747	TCI3626702
नाम : अर्चना पिता का नाम: राम रतन मकान संख्या : 127 आयु : 23 लिंग : महिला	फोटो उपलब्ध है	नाम : संध्या भारती पति का नाम: अंकुर कुमार मकान संख्या : 127 आयु : 23 लिंग : महिला	फोटो उपलब्ध है	नाम : साधना भारती पिता का नाम: राम रतन मकान संख्या : 127 आयु : 22 लिंग : महिला	फोटो उपलब्ध है
748	TCI4007423	749	TCI1311844	750	TCI1311919
नाम : शालिनी पिता का नाम: जितेंद्र प्रसाद मकान संख्या : 127 आयु : 21 लिंग : महिला	फोटो उपलब्ध है	नाम : रामअवतार पिता का नाम: शम्भू मकान संख्या : 128 आयु : 71 लिंग : पुरुष	फोटो उपलब्ध है	नाम : शान्ती पति का नाम: रामअवतार मकान संख्या : 128 आयु : 61 लिंग : महिला	फोटो उपलब्ध है

751 नाम : महेन्द्र पिता का नाम: रमाशंकर मकान संख्या : 128 आयु : 56 लिंग : पुरुष	MGR1461219 फोटो उपलब्ध है	752 नाम : रीता पति का नाम: महेन्द्र मकान संख्या : 128 आयु : 54 लिंग : महिला	MGR1461227 फोटो उपलब्ध है	753 नाम : बिजेन्द्र पिता का नाम: रामअवतार मकान संख्या : 128 आयु : 43 लिंग : पुरुष	TCI3380961 फोटो उपलब्ध है
754 नाम : श्रीकांत पिता का नाम: महेदर मकान संख्या : 128 आयु : 34 लिंग : पुरुष	TCI1316686 फोटो उपलब्ध है	755 नाम : मनीषा देवी पति का नाम: बिजेन्द्र मकान संख्या : 128 आयु : 33 लिंग : महिला	TCI3380953 फोटो उपलब्ध है	756 नाम : नरेंद्र कुमार पिता का नाम: रामअवतार मकान संख्या : 128 आयु : 33 लिंग : पुरुष	TCI3909462 फोटो उपलब्ध है
757 नाम : संगीता देवी पति का नाम: श्रीकांत मकान संख्या : 128 आयु : 26 लिंग : महिला	TCI3276821 फोटो उपलब्ध है	758 नाम : फिरतू पिता का नाम: सुखा मकान संख्या : 129 आयु : 71 लिंग : पुरुष	TCI0274274 फोटो उपलब्ध है	759 नाम : शान्ती पति का नाम: फिरतू मकान संख्या : 129 आयु : 69 लिंग : महिला	UP/45/211/0537524 फोटो उपलब्ध है
760 नाम : प्रभावती पति का नाम: रोशन मकान संख्या : 129 आयु : 66 लिंग : महिला	UP/45/211/0537108 फोटो उपलब्ध है	761 नाम : अमित पिता का नाम: रोशन मकान संख्या : 129 आयु : 40 लिंग : पुरुष	TCI2020766 फोटो उपलब्ध है	762 नाम : हरिराम पिता का नाम: टिल्लू मकान संख्या : 129 आयु : 38 लिंग : पुरुष	TCI2856474 फोटो उपलब्ध है
763 नाम : लछिमन कुमार पिता का नाम: पतिराम मकान संख्या : 129 आयु : 37 लिंग : पुरुष	TCI0016477 फोटो उपलब्ध है	764 नाम : भगवानदास पिता का नाम: फिरतू मकान संख्या : 129 आयु : 37 लिंग : पुरुष	TCI1316728 फोटो उपलब्ध है	765 नाम : रेशम देवी पति का नाम: गीतम मकान संख्या : १२९ आयु : 36 लिंग : महिला	TCI2792273 फोटो उपलब्ध है
766 नाम : अंजना देवी पति का नाम: हरिराम मकान संख्या : 129 आयु : 36 लिंग : महिला	TCI2856482 फोटो उपलब्ध है	767 नाम : ज्ञान्ती पति का नाम: अमित मकान संख्या : 129 आयु : 34 लिंग : महिला	TCI2020709 फोटो उपलब्ध है	768 नाम : ज्ञान्ती देवी पिता का नाम: लछिमन कुमार मकान संख्या : 129 आयु : 34 लिंग : महिला	TCI2276780 फोटो उपलब्ध है
769 नाम : अजीत पिता का नाम: रोशन मकान संख्या : 129 आयु : 33 लिंग : पुरुष	TCI1316710 फोटो उपलब्ध है	770 नाम : सीताराम पिता का नाम: रोशन मकान संख्या : 129 आयु : 33 लिंग : पुरुष	TCI2020741 फोटो उपलब्ध है	771 नाम : गीतम पिता का नाम: फिरतू राम मकान संख्या : 129 आयु : 32 लिंग : पुरुष	TCI2276798 फोटो उपलब्ध है
772 नाम : निर्मला देवी पति का नाम: भगवान दास मकान संख्या : 129 आयु : 30 लिंग : महिला	TCI3380938 फोटो उपलब्ध है	773 नाम : लखन भारती पिता का नाम: रोशन राम मकान संख्या : १२९ आयु : 29 लिंग : पुरुष	TCI2856433 फोटो उपलब्ध है	774 नाम : सोनू पति का नाम: सीताराम मकान संख्या : 129 आयु : 27 लिंग : महिला	TCI3276839 फोटो उपलब्ध है
775 नाम : संतोष कुमार पिता का नाम: फिरतू राम मकान संख्या : 129 आयु : 25 लिंग : पुरुष	TCI3216090 फोटो उपलब्ध है	776 नाम : लछमीना पति का नाम: सोचन मकान संख्या : 131 आयु : 60 लिंग : महिला	MGR2051787 फोटो उपलब्ध है	777 नाम : धर्मेन्द्र पिता का नाम: सोचन मकान संख्या : 131 आयु : 49 लिंग : पुरुष	UP/45/211/0537513 फोटो उपलब्ध है
778 नाम : चिन्ता पति का नाम: धर्मेन्द्र मकान संख्या : 131 आयु : 46 लिंग : महिला	MGR2138410 फोटो उपलब्ध है	779 नाम : अश्वनी कुमार गीतम पिता का नाम: धर्मेन्द्र कुमार मकान संख्या : 131 आयु : 25 लिंग : पुरुष	TCI3276946 फोटो उपलब्ध है	780 नाम : शिवपाल गीतम पिता का नाम: धर्मेन्द्र कुमार मकान संख्या : 131 आयु : 21 लिंग : पुरुष	TCI3799608 फोटो उपलब्ध है

781 नाम : रोपन पिता का नाम: भगू मकान संख्या : 133 आयु : 75 लिंग : पुरुष	MGR2137438 फोटो उपलब्ध है	782 नाम : दुलारी पति का नाम: रोपन मकान संख्या : 133 आयु : 66 लिंग : महिला	UP/45/211/0537509 फोटो उपलब्ध है	783 नाम : सुरेन्द्र पिता का नाम: रोपन मकान संख्या : 133 आयु : 59 लिंग : पुरुष	UP/45/211/0537512 फोटो उपलब्ध है
784 नाम : सुरेश पिता का नाम: रोपन मकान संख्या : 133 आयु : 52 लिंग : पुरुष	MGR2051779 फोटो उपलब्ध है	785 नाम : ओमपति पति का नाम: सुरेन्द्र मकान संख्या : 133 आयु : 51 लिंग : महिला	UP/45/211/0537592 फोटो उपलब्ध है	786 नाम : मीना पति का नाम: सुरेश मकान संख्या : 133 आयु : 50 लिंग : महिला	MGR2051795 फोटो उपलब्ध है
787 नाम : सविता पति का नाम: सुबाष मकान संख्या : 133 आयु : 49 लिंग : महिला	MGR2214930 फोटो उपलब्ध है	788 नाम : चन्द्रशेखर पिता का नाम: गजाधर मकान संख्या : 133 आयु : 42 लिंग : पुरुष	MGR2313021 फोटो उपलब्ध है	789 नाम : रीता पति का नाम: चन्द्रशेखर मकान संख्या : 133 आयु : 41 लिंग : महिला	MGR2214922 फोटो उपलब्ध है
790 नाम : आकाश कुमार पिता का नाम: सुरेन्द्र प्रसाद मकान संख्या : 133 आयु : 28 लिंग : पुरुष	TCI3216108 फोटो उपलब्ध है	791 नाम : सुरज पिता का नाम: सुरेश राम मकान संख्या : 133 आयु : 26 लिंग : पुरुष	TCI3376563 फोटो उपलब्ध है	792 नाम : नेहा भारती पिता का नाम: सुरेन्द्र प्रसाद मकान संख्या : 133 आयु : 25 लिंग : महिला	TCI3216116 फोटो उपलब्ध है
793 नाम : अमन पिता का नाम: सुरेश मकान संख्या : 133 आयु : 23 लिंग : पुरुष	TCI3755568 फोटो उपलब्ध है	794 नाम : नेहा कुमारी पति का नाम: सुरज मकान संख्या : 133 आयु : 22 लिंग : महिला	TCI3755576 फोटो उपलब्ध है	795 नाम : आरती कुमारी पिता का नाम: सुरेन्द्र प्रसाद मकान संख्या : 133 आयु : 20 लिंग : महिला	TCI3906559 फोटो उपलब्ध है
796 नाम : तेज बहादुर सिंह पिता का नाम: जय नारायण सिंह मकान संख्या : 275 बदोपुर आयु : 65 लिंग : पुरुष	TCI3974664 फोटो उपलब्ध है	797 नाम : मालती पति का नाम: चन्द्रजीत मकान संख्या : - आयु : 66 लिंग : महिला	UP/45/211/0537608 फोटो उपलब्ध है	798 नाम : सुलेखा चौबे पति का नाम: अमित कुमार चौबे मकान संख्या : ६ आयु : 35 लिंग : महिला	TCI2608974 फोटो उपलब्ध है
799 नाम : अमित कुमार पिता का नाम: अशोक कुमार मकान संख्या : ६ आयु : 33 लिंग : पुरुष	TCI2608958 फोटो उपलब्ध है	800 नाम : विनित कुमार चौबे पिता का नाम: अशोक कुमार मकान संख्या : ६ आयु : 33 लिंग : पुरुष	TCI2608966 फोटो उपलब्ध है	801 नाम : जयप्रकाश पिता का नाम: बाबूराम मकान संख्या : ७९ आयु : 57 लिंग : पुरुष	TCI2609352 फोटो उपलब्ध है
802 नाम : सुरेन्द्र यादव पिता का नाम: बाबूराम मकान संख्या : ७९ आयु : 55 लिंग : पुरुष	TCI2609394 फोटो उपलब्ध है	803 नाम : प्रेमा पति का नाम: जयप्रकाश यादव मकान संख्या : ७२ आयु : 54 लिंग : महिला	TCI2609360 फोटो उपलब्ध है	804 नाम : राधिका गुप्ता पति का नाम: सुबाष गुप्ता मकान संख्या : ५५ आयु : 52 लिंग : महिला	TCI2609253 फोटो उपलब्ध है
805 नाम : विजय नाथ पिता का नाम: हरीलाल मकान संख्या : ७६ आयु : 52 लिंग : पुरुष	TCI2609519 फोटो उपलब्ध है	806 नाम : हरेन्द्र यादव पिता का नाम: बाबूराम मकान संख्या : ७२ आयु : 46 लिंग : पुरुष	TCI2609402 फोटो उपलब्ध है	807 नाम : सवित्रि पति का नाम: रविन्द्र मकान संख्या : ३४ आयु : 46 लिंग : महिला	TCI2609618 फोटो उपलब्ध है
808 नाम : बन्दना यादव पति का नाम: अखिलेश यादव मकान संख्या : ३१ आयु : 43 लिंग : महिला	TCI2608982 फोटो उपलब्ध है	809 नाम : सुन्दरी पति का नाम: सोमनाथ मकान संख्या : ४० आयु : 41 लिंग : महिला	TCI2609162 फोटो उपलब्ध है	810 नाम : सतनरायन पिता का नाम: श्रीफल मकान संख्या : ३८ आयु : 39 लिंग : पुरुष	TCI2609055 फोटो उपलब्ध है

811	TCI2609097	TCI2609113	TCI2609378
नाम : फुलमति पति का नाम: इन्नू मकान संख्या : ३९ आयु : 39 लिंग : महिला	फोटो उपलब्ध है	नाम : चन्दु पिता का नाम: दुधई मकान संख्या : ३९ आयु : 39 लिंग : पुरुष	फोटो उपलब्ध है
812	TCI2609204	TCI2609030	TCI2609048
नाम : सवेश कुमार पिता का नाम: जवाहिर लाल मकान संख्या : ५० आयु : 38 लिंग : पुरुष	फोटो उपलब्ध है	नाम : लालधर पिता का नाम: गुलाब मकान संख्या : ३४ आयु : 37 लिंग : पुरुष	फोटो उपलब्ध है
813	TCI2609063	TCI2609121	TCI2609212
नाम : रचना पति का नाम: सतनरायन मकान संख्या : ३८ आयु : 37 लिंग : महिला	फोटो उपलब्ध है	नाम : सनोज पिता का नाम: दुधई मकान संख्या : ३९ आयु : 37 लिंग : पुरुष	फोटो उपलब्ध है
814	TCI2608990	TCI2609139	TCI2609238
नाम : प्रियका यादव पति का नाम: आत्मा यादव मकान संख्या : ३३ आयु : 36 लिंग : महिला	फोटो उपलब्ध है	नाम : शेरु पिता का नाम: हरिलाल मकान संख्या : ४० आयु : 35 लिंग : पुरुष	फोटो उपलब्ध है
815	TCI2609154	TCI2609345	TCI2609246
नाम : शिल्पा पति का नाम: शेरु मकान संख्या : ४० आयु : 34 लिंग : महिला	फोटो उपलब्ध है	नाम : चन्दा पति का नाम: रामनरायन मकान संख्या : ७० आयु : 34 लिंग : महिला	फोटो उपलब्ध है
816	TCI2609089	TCI2609170	TCI2609220
नाम : जन्थन पिता का नाम: प्रकाश मकान संख्या : ३८ आयु : 32 लिंग : पुरुष	फोटो उपलब्ध है	नाम : सुमन पति का नाम: शंकर मकान संख्या : ४० आयु : 32 लिंग : महिला	फोटो उपलब्ध है
817	TCI2609329	TCI2609485	TCI2609550
नाम : कुमुद लता भारती पिता का नाम: सूरतराम मकान संख्या : ५९ आयु : 32 लिंग : महिला	फोटो उपलब्ध है	नाम : नीलम पति का नाम: भरत मकान संख्या : ७६ आयु : 32 लिंग : महिला	फोटो उपलब्ध है
818	TCI2609386	TCI2609410	TCI2609428
नाम : संजय यादव पिता का नाम: जयप्रकाश यादव मकान संख्या : ७२ आयु : 31 लिंग : पुरुष	फोटो उपलब्ध है	नाम : अजय यादव पिता का नाम: सुरेन्द्र यादव मकान संख्या : ४२ आयु : 31 लिंग : पुरुष	फोटो उपलब्ध है
819	TCI2609568	TCI2609196	TCI2609279
नाम : आंचल उपाध्याय पिता का नाम: बृजेश उपाध्याय मकान संख्या : ८८ आयु : 31 लिंग : महिला	फोटो उपलब्ध है	नाम : शिबु गुप्ता पिता का नाम: महेन्द्र गुप्ता मकान संख्या : ४७ आयु : 30 लिंग : पुरुष	फोटो उपलब्ध है
820	TCI2609436	TCI2609477	TCI2609501
नाम : संजय यादव पिता का नाम: उदय राज मकान संख्या : ७२ आयु : 30 लिंग : पुरुष	फोटो उपलब्ध है	नाम : भरत विश्वकर्मा पिता का नाम: रामाश्रय मकान संख्या : ७६ आयु : 30 लिंग : पुरुष	फोटो उपलब्ध है
821			
नाम : श्याम गुप्ता पिता का नाम: दयाराम मकान संख्या : ५४ आयु : 33 लिंग : पुरुष			
822			
नाम : उमेश कुमार पिता का नाम: जवाहिर लाल मकान संख्या : ५० आयु : 32 लिंग : पुरुष			
823			
नाम : बृजेश उपाध्याय पिता का नाम: धर्मदेव उपाध्याय मकान संख्या : ८८ आयु : 32 लिंग : पुरुष			
824			
नाम : अजय पिता का नाम: उदय राज मकान संख्या : ७२ आयु : 31 लिंग : पुरुष			
825			
नाम : बिजय गुप्ता पिता का नाम: सुवाष गुप्ता मकान संख्या : ५५ आयु : 30 लिंग : पुरुष			
826			
नाम : विशाल पिता का नाम: रामधनी विश्वकर्मा मकान संख्या : ७६ आयु : 30 लिंग : पुरुष			

841	TCI2609543	नाम : जितेन्द्र कुमार पिता का नाम: रामप्रसाद मकान संख्या : ८८ आयु : 29 लिंग : पुरुष	फोटो उपलब्ध है	842	TCI2609626	नाम : निर्मला पिता का नाम: चन्द्रशेखर मकान संख्या : ११७ आयु : 37 लिंग : महिला	फोटो उपलब्ध है	843	TCI2609634	नाम : रवि यादव पिता का नाम: राम अवतार मकान संख्या : ११७ आयु : 35 लिंग : पुरुष	फोटो उपलब्ध है
844	TCI2609667	नाम : धमेन्द्र गौड पिता का नाम: मुसाफिर मकान संख्या : १३९ आयु : 31 लिंग : पुरुष	फोटो उपलब्ध है	845	TCI2609592	नाम : अखिलेश कुमार पिता का नाम: उदय भान मकान संख्या : १०५ आयु : 30 लिंग : पुरुष	फोटो उपलब्ध है	846	TCI2609659	नाम : सिकन्दर पिता का नाम: रोशन मकान संख्या : १२९ आयु : 30 लिंग : पुरुष	फोटो उपलब्ध है
847	TCI2276434	नाम : सुमन पति का नाम: राज कुमार मकान संख्या : 51 क आयु : 52 लिंग : महिला	फोटो उपलब्ध है	848	TCI2020188	नाम : नीरू पति का नाम: दुर्गेश मकान संख्या : 19क आयु : 37 लिंग : महिला	फोटो उपलब्ध है	849	TCI2276491	नाम : संजय पिता का नाम: उदयभान मकान संख्या : 68 क आयु : 34 लिंग : पुरुष	फोटो उपलब्ध है
850	TCI2022358	नाम : रीमा पति का नाम: महेन्द्र मकान संख्या : 33क आयु : 33 लिंग : महिला	फोटो उपलब्ध है	851	TCI2276442	नाम : जयहिन्द पिता का नाम: पतिराज मकान संख्या : 51 क आयु : 32 लिंग : पुरुष	फोटो उपलब्ध है	852	TCI2276517	नाम : अंकेश पिता का नाम: रामसरन मकान संख्या : 68 क आयु : 32 लिंग : पुरुष	फोटो उपलब्ध है
853	TCI2276509	नाम : मिथिलेश पिता का नाम: राम सरन मकान संख्या : 68 क आयु : 31 लिंग : पुरुष	फोटो उपलब्ध है	854	TCI2276210	नाम : सुरेन्द्र यादव पिता का नाम: रामशेर यादव मकान संख्या : 33 क आयु : 34 लिंग : पुरुष	फोटो उपलब्ध है	855	TCI2276202	नाम : राघवेन्द्र यादव पिता का नाम: जगरनाथ यादव मकान संख्या : 33 क आयु : 34 लिंग : पुरुष	फोटो उपलब्ध है

856	1	TCI4148391	नाम : ममता रबीन राणा पति का नाम: रबीन राणा मकान संख्या : 89 आयु : 28 लिंग : महिला	फोटो उपलब्ध है
857	1	TCI4148540	नाम : रबीन राणा पिता का नाम: बिरबल प्रसाद मकान संख्या : 89 आयु : 34 लिंग : पुरुष	फोटो उपलब्ध है
858	1	TCI4149407	नाम : कैलाश कुमार पिता का नाम: सुखू राम मकान संख्या : 102 आयु : 34 लिंग : पुरुष	फोटो उपलब्ध है
859	1	TCI4149423	नाम : सौरभ कुमार पिता का नाम: चंद्रशेखर मकान संख्या : 59ख आयु : 21 लिंग : पुरुष	फोटो उपलब्ध है
860	1	TCI4149464	नाम : सौरभ विश्वकर्मा पिता का नाम: राजेश विश्वकर्मा मकान संख्या : 63 आयु : 22 लिंग : पुरुष	फोटो उपलब्ध है
861	1	TCI4149720	नाम : अंकित कुमार पिता का नाम: आलोक कुमार मकान संख्या : 117 आयु : 18 लिंग : पुरुष	फोटो उपलब्ध है
862	1	TCI4149829	नाम : अंकित भारती पिता का नाम: मनोज भारती मकान संख्या : 98 आयु : 19 लिंग : पुरुष	फोटो उपलब्ध है
863	1	TCI4150140	नाम : राजन निषाद पिता का नाम: श्यामलाल निषाद मकान संख्या : 42 आयु : 21 लिंग : पुरुष	फोटो उपलब्ध है
864	1	TCI4150520	नाम : गणेश गुप्ता पिता का नाम: जवाहीर गुप्ता मकान संख्या : 50 आयु : 25 लिंग : पुरुष	फोटो उपलब्ध है
865	1	TCI4150827	नाम : सुरभि देव प्रसाद पिता का नाम: किशुन देव प्रसाद मकान संख्या : 91 आयु : 18 लिंग : महिला	फोटो उपलब्ध है
866	1	TCI4150843	नाम : नेहा निषाद पिता का नाम: मुनीब निषाद मकान संख्या : 54 आयु : 18 लिंग : महिला	फोटो उपलब्ध है
867	1	TCI4151114	नाम : राघव निषाद पिता का नाम: श्यामलाल निषाद मकान संख्या : 42 आयु : 22 लिंग : पुरुष	फोटो उपलब्ध है
868	1	TCI4151205	नाम : कविता देव प्रसाद पिता का नाम: कमलदेव प्रसाद मकान संख्या : 91 आयु : 23 लिंग : महिला	फोटो उपलब्ध है
869	1	TCI4153607	नाम : गायत्री देवी पति का नाम: विंदवासिनी मकान संख्या : 36 आयु : 86 लिंग : महिला	फोटो उपलब्ध है
870	1	TSH0991638	नाम : उदय प्रताप सिंह पिता का नाम: फूल बदन मकान संख्या : म नं 278 आयु : 64 लिंग : पुरुष	फोटो उपलब्ध है
871	1	TSH0991646	नाम : उषा सिंह पति का नाम: उदय प्रताप सिंह मकान संख्या : म नं 278 आयु : 60 लिंग : महिला	फोटो उपलब्ध है
R 872	1	TCI4163986	नाम : प्रियंका दुबे पति का नाम: विजय कान्त दुबे मकान संख्या : 64 जाफरपुर आयु : 34 लिंग : महिला	फोटो उपलब्ध है
873	1	TCI4164109	नाम : बरखा कुमारी पति का नाम: राजन भारती मकान संख्या : 98 आयु : 23 लिंग : महिला	फोटो उपलब्ध है
874	1	TCI4165411	नाम : शिवम उपाध्याय पिता का नाम: नीरज उपाध्याय मकान संख्या : 00 आयु : 23 लिंग : पुरुष	फोटो उपलब्ध है
875	1	TCI4165551	नाम : आदित्य सिंह माता का नाम: सुभावती सिंह मकान संख्या : 58 आयु : 25 लिंग : पुरुष	फोटो उपलब्ध है
876	1	TCI4165999	नाम : दिब्यान्शु गोंड पिता का नाम: राकेश गोंड मकान संख्या : 138 आयु : 21 लिंग : पुरुष	फोटो उपलब्ध है
877	1	TCI4166120	नाम : रीना मिश्रा पति का नाम: वीरबहादुर उपाध्याय मकान संख्या : 13 आयु : 24 लिंग : महिला	फोटो उपलब्ध है
878	1	TCI4212577	नाम : प्रदीप यादव माता का नाम: आशा देवी मकान संख्या : 142 आयु : 19 लिंग : पुरुष	फोटो उपलब्ध है
879	1	TCI4214318	नाम : त्रिलोकी यादव पिता का नाम: नन्हकू यादव मकान संख्या : 31 आयु : 31 लिंग : पुरुष	फोटो उपलब्ध है
880	1	TCI4218673	नाम : राधेरमण उपाध्याय पिता का नाम: नवल बिहारी उपाध्याय मकान संख्या : 13 आयु : 61 लिंग : पुरुष	फोटो उपलब्ध है
881	1	TCI4220638	नाम : सरिता पति का नाम: अजित भारती मकान संख्या : 129 आयु : 31 लिंग : महिला	फोटो उपलब्ध है
882	1	TCI4220844	नाम : सरोज विश्वकर्मा पति का नाम: अंकेश विश्वकर्मा मकान संख्या : 76 आयु : 34 लिंग : महिला	फोटो उपलब्ध है
883	1	TCI4221008	नाम : उदयभान यादव पिता का नाम: विश्वनाथ यादव मकान संख्या : 31 आयु : 70 लिंग : पुरुष	फोटो उपलब्ध है
884	1	TCI4222824	नाम : बिंदू विश्वकर्मा पति का नाम: सुनील विश्वकर्मा मकान संख्या : 71 आयु : 35 लिंग : महिला	फोटो उपलब्ध है
885	1	TCI4224630	नाम : विनय गुप्ता पिता का नाम: ऋषिमुनि मकान संख्या : 60 आयु : 19 लिंग : पुरुष	फोटो उपलब्ध है

886	1	TCI4265286
नाम : मनीषा उपाध्याय पति का नाम: सुनील उपाध्याय मकान संख्या : 4 आयु : 34 लिंग : महिला		
फोटो उपलब्ध है		

887	1	TCI4271722
नाम : साहनी रामबचन पलटन पिता का नाम: पलटन मकान संख्या : 33 आयु : 37 लिंग : पुरुष		
फोटो उपलब्ध है		

888	1	TCI4271755
नाम : संगीता निषाद पति का नाम: रामबचन निषाद मकान संख्या : 33 आयु : 28 लिंग : महिला		
फोटो उपलब्ध है		

889	1	TCI4272274
नाम : महेंद्र यादव पिता का नाम: रामशेर यादव मकान संख्या : 33क आयु : 38 लिंग : पुरुष		
फोटो उपलब्ध है		

निर्वाचकों का सार :

A) निर्वाचकों की संख्या :

	नामावली का प्रकार	निर्वाचक नामावली की पहचान :	निर्वाचकों की संख्या :				
			पुरुष	महिला	तृतीय लिंग	कुल	
I	मूल नामावली	मूल नामावली	विशेष गहन पुनरीक्षण 2026 की एकीकृत अंतिम मूल निर्वाचक नामावली	472	383	0	855
II	परिवर्धन की सूची	पूरक 1	विशेष गहन पुनरीक्षण - 2026	20	14	0	34
III	विलोपन की सूची	पूरक 1	विशेष गहन पुनरीक्षण - 2026	2	3	0	5
IV	लिंग क्षेत्र में संशोधन के कारण अंतर			0	0	0	0
इस संशोधन के बाद इस सूची में नेट इलेक्टर (I+II-III+IV)				490	394	0	884

B) संशोधनों की संख्या :

नामावली का प्रकार	निर्वाचक नामावली की पहचान :	संशोधनों की संख्या :
पूरक 1	विशेष गहन पुनरीक्षण - 2026	0

निर्वाचक रजिस्ट्रीकरण अधिकारी

E-मृतक, S-स्थानांतरित, R-पुनरावृत्ति, M-लापता, Q-अयोग्य