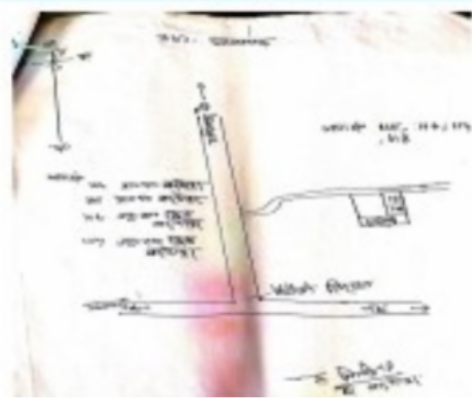


निर्वाचक नामावली 2026 S24 उत्तर प्रदेश

विधानसभा निर्वाचन क्षेत्र की संख्या व नाम और आरक्षण स्थिति : 347 - आजमगढ़ (सामान्य)		भाग संख्या : : 118																			
संसदीय निर्वाचन क्षेत्र की संख्या व नाम और आरक्षण स्थिति जिसमें विधानसभा निर्वाचन क्षेत्र स्थित है : 69 - आजमगढ़ (सामान्य)																					
1. पुनरीक्षण का विवरण																					
पुनरीक्षण का वर्ष :	2026	निर्वाचक नामावली की पहचान :																			
अर्हता तिथि :	01-01-2026	विशेष गहन पुनरीक्षण 2026 की एकीकृत अंतिम मूल निर्वाचक नामावली																			
पुनरीक्षण का प्रकार :	विशेष गहन पुनरीक्षण 2026																				
प्रकाशन की तिथि :	10-04-2026																				
2. भाग और मतदान क्षेत्र का विवरण :																					
भाग में अनुभागों की संख्या और नाम :																					
1-बदोपुर-3	<table style="width: 100%; border-collapse: collapse;"> <tr> <td style="width: 60%;">मुख्य कस्बा अथवा ग्राम</td> <td style="width: 40%;">: बदोपुर</td> </tr> <tr> <td>वार्ड</td> <td>:</td> </tr> <tr> <td>डाकघर</td> <td>: आजमगढ़ सिटी</td> </tr> <tr> <td>थाना</td> <td>: नगर कोतवाली</td> </tr> <tr> <td>पंचायत</td> <td>: बददोपुर</td> </tr> <tr> <td>ब्लॉक</td> <td>: पल्हनी</td> </tr> <tr> <td>तहसील</td> <td>: आजमगढ़ सदर</td> </tr> <tr> <td>जिला</td> <td>: आजमगढ़</td> </tr> <tr> <td>पिन कोड</td> <td>: 276001</td> </tr> </table>			मुख्य कस्बा अथवा ग्राम	: बदोपुर	वार्ड	:	डाकघर	: आजमगढ़ सिटी	थाना	: नगर कोतवाली	पंचायत	: बददोपुर	ब्लॉक	: पल्हनी	तहसील	: आजमगढ़ सदर	जिला	: आजमगढ़	पिन कोड	: 276001
मुख्य कस्बा अथवा ग्राम	: बदोपुर																				
वार्ड	:																				
डाकघर	: आजमगढ़ सिटी																				
थाना	: नगर कोतवाली																				
पंचायत	: बददोपुर																				
ब्लॉक	: पल्हनी																				
तहसील	: आजमगढ़ सदर																				
जिला	: आजमगढ़																				
पिन कोड	: 276001																				
3. मतदान स्थल का विवरण																					
मतदान स्थल की संख्या और नाम :	मतदान स्थल के प्रकार (पुरुष / महिला / सामान्य) :		सामान्य																		
118 - कम्पोजिट विद्यालय बदोपुर (कक्ष सं0 -3)	इस भाग में सहायक मतदान स्थलों की संख्या :		0																		
मतदान स्थल का पता :																					
कम्पोजिट विद्यालय बदोपुर, बदोपुर																					
4. निर्वाचकों की संख्या :																					
प्रारम्भिक क्रम	अंतिम क्रम	कुल मतदाता																			
संख्या	संख्या	पुरुष	महिला	तृतीय लिंग	कुल																
1	849	461	383	0	844																

निर्वाचक रजिस्ट्रीकरण अधिकारी

Nazri Naksha



Google Map View



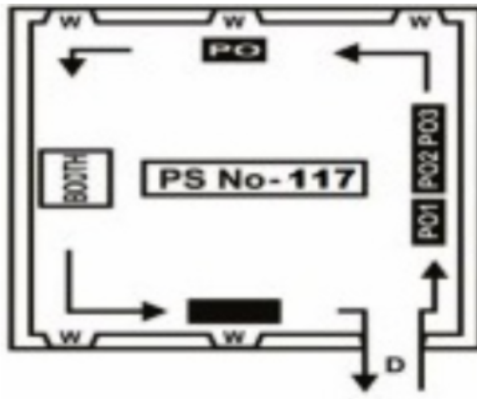
Polling Station Building Front View



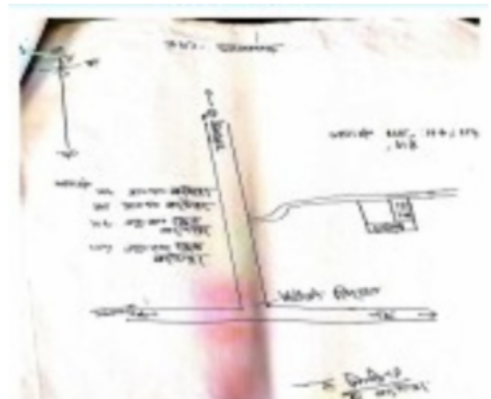
Polling Station Front View



Cad View



Key MAP View



1 नाम : रितेश पिता का नाम: शम्भु मकान संख्या : 00 आयु : 38 लिंग : पुरुष	TCI2209104 फोटो उपलब्ध है	2 नाम : पूनम पति का नाम: शिवेश मकान संख्या : 00 आयु : 32 लिंग : महिला	TCI2209088 फोटो उपलब्ध है	3 नाम : ममता पति का नाम: अंगद मकान संख्या : 1 आयु : 35 लिंग : महिला	TCI2027050 फोटो उपलब्ध है
4 नाम : विनय पिता का नाम: जयकिशुन मकान संख्या : 1 आयु : 32 लिंग : पुरुष	TCI2027118 फोटो उपलब्ध है	5 नाम : मो. जैद पिता का नाम: मो. मन्जूर मकान संख्या : 1 आयु : 30 लिंग : पुरुष	TCI2509891 फोटो उपलब्ध है	6 नाम : मोहम्मद शकील अहमद पिता का नाम: मन्जूर आलम मकान संख्या : 1 आयु : 30 लिंग : पुरुष	TCI2028728 फोटो उपलब्ध है
7 नाम : अरविन्द कुमार मौर्य पिता का नाम: शिवकुमार मौर्य मकान संख्या : 12 आयु : 33 लिंग : पुरुष	TCI2277523 फोटो उपलब्ध है	8 नाम : सरिता पति का नाम: इन्द्रद्वव मकान संख्या : 16 आयु : 44 लिंग : महिला	TCI2209070 फोटो उपलब्ध है	9 नाम : बन्दना पिता का नाम: उदित मकान संख्या : 16 आयु : 33 लिंग : महिला	TCI2209062 फोटो उपलब्ध है
10 नाम : अटलविहारी पिता का नाम: सोधई मकान संख्या : 25 आयु : 33 लिंग : पुरुष	TCI2026284 फोटो उपलब्ध है	11 नाम : राहुल पिता का नाम: सतेंदर मकान संख्या : 32 आयु : 33 लिंग : पुरुष	TCI2030286 फोटो उपलब्ध है	12 नाम : गुड्डी पिता का नाम: मगरू मकान संख्या : 34 आयु : 39 लिंग : पुरुष	TCI2026516 फोटो उपलब्ध है
13 नाम : मन्सा पिता का नाम: गुड्डु मकान संख्या : 34 आयु : 32 लिंग : महिला	TCI2026318 फोटो उपलब्ध है	14 नाम : रंजना पति का नाम: शिवमोद मकान संख्या : 53 आयु : 38 लिंग : महिला	TCI2026433 फोटो उपलब्ध है	15 नाम : विनोद पिता का नाम: रामअसरे मकान संख्या : 54 आयु : 32 लिंग : पुरुष	TCI2033942 फोटो उपलब्ध है
16 नाम : विभा पति का नाम: जितेन्द्र मकान संख्या : 58 आयु : 40 लिंग : महिला	TCI2026193 फोटो उपलब्ध है	17 नाम : आदित्य सिंह पिता का नाम: सुदर्शन सिंह मकान संख्या : 58 आयु : 26 लिंग : पुरुष	TCI4067062 फोटो उपलब्ध है	18 नाम : रेखा पति का नाम: संदीप मकान संख्या : 64 आयु : 38 लिंग : महिला	TCI2026615 फोटो उपलब्ध है
19 नाम : मनोज पिता का नाम: सुभाषचन्द्र मकान संख्या : 64 आयु : 35 लिंग : पुरुष	TCI2026565 फोटो उपलब्ध है	20 नाम : हिमांशु सिंह पिता का नाम: संतोष सिंह मकान संख्या : 64 आयु : 23 लिंग : पुरुष	TCI3983574 फोटो उपलब्ध है	21 नाम : गौरव कुमार पिता का नाम: अंगद राम मकान संख्या : 112 आयु : 21 लिंग : पुरुष	TCI3921863 फोटो उपलब्ध है
22 नाम : मुन्ना पिता का नाम: किशोरी मकान संख्या : 134 आयु : 43 लिंग : पुरुष	MGR1864941 फोटो उपलब्ध है	23 नाम : कालती पति का नाम: मुन्ना मकान संख्या : 134 आयु : 41 लिंग : महिला	MGR2138402 फोटो उपलब्ध है	24 नाम : वीरेन्द्र पिता का नाम: चण्डी मकान संख्या : 135 आयु : 61 लिंग : पुरुष	UP/45/211/0537046 फोटो उपलब्ध है
25 नाम : पुष्पा पति का नाम: वीरेन्द्र मकान संख्या : 135 आयु : 58 लिंग : महिला	MGR2137974 फोटो उपलब्ध है	26 नाम : कालिन्दी पति का नाम: रवीन्द्र मकान संख्या : 135 आयु : 54 लिंग : महिला	UP/45/211/0537047 फोटो उपलब्ध है	27 नाम : सौरभ पिता का नाम: विरेन्द्र मकान संख्या : 135 आयु : 39 लिंग : पुरुष	TCI0016485 फोटो उपलब्ध है
28 नाम : सौमित पिता का नाम: रविन्द्रनाथ मकान संख्या : 135 आयु : 37 लिंग : पुरुष	TCI0016493 फोटो उपलब्ध है	29 नाम : अंकिता पति का नाम: सौरभ चंद्रा उपाध्याय मकान संख्या : 135 आयु : 34 लिंग : महिला	TCI3770633 फोटो उपलब्ध है	30 नाम : कृष्ण कान्त पिता का नाम: वीरेन्द्रनाथ मकान संख्या : 135 आयु : 32 लिंग : पुरुष	TCI2021848 फोटो उपलब्ध है

31	TCI3276854	नाम : स्मिता पति का नाम: सुमित्रा कुमार उपाध्याय मकान संख्या : 135 आयु : 31 लिंग : महिला	फोटो उपलब्ध है	32	TCI3821485	नाम : प्रशांत उपाध्याय पिता का नाम: वीरेंद्र नाथ उपाध्याय मकान संख्या : 135 आयु : 23 लिंग : पुरुष	फोटो उपलब्ध है	33	UP/45/211/0537090	नाम : रुमाली पति का नाम: रामलोचन मकान संख्या : 138 आयु : 65 लिंग : महिला	फोटो उपलब्ध है
34	UP/45/211/0537091	नाम : राकेश पिता का नाम: रामलोचन मकान संख्या : 138 आयु : 56 लिंग : पुरुष	फोटो उपलब्ध है	35	MGR2137982	नाम : सुनीता पति का नाम: राकेश मकान संख्या : 138 आयु : 52 लिंग : महिला	फोटो उपलब्ध है	36	MGR2051696	नाम : बृजेश पिता का नाम: रामलोचन मकान संख्या : 138 आयु : 50 लिंग : पुरुष	फोटो उपलब्ध है
37	MGR2051415	नाम : सुनीता पति का नाम: रमेश मकान संख्या : 138 आयु : 48 लिंग : महिला	फोटो उपलब्ध है	38	MGR2051936	नाम : संदीप पिता का नाम: सुवाष मकान संख्या : 138 आयु : 42 लिंग : पुरुष	फोटो उपलब्ध है	39	TCI2020816	नाम : रेखा पति का नाम: सदीप मकान संख्या : 138 आयु : 39 लिंग : महिला	फोटो उपलब्ध है
40	TCI3953445	नाम : रीना गौड पति का नाम: बृजेश गौड मकान संख्या : 138 आयु : 36 लिंग : महिला	फोटो उपलब्ध है	41	TCI3803525	नाम : दिवीअंशु गौड पिता का नाम: राकेश गौड मकान संख्या : 138 आयु : 21 लिंग : पुरुष	फोटो उपलब्ध है	42	MGR1460534	नाम : मुसाफिर पिता का नाम: सोहित मकान संख्या : 139 आयु : 56 लिंग : पुरुष	फोटो उपलब्ध है
# 43	TCI1468511	नाम : विमला पति का नाम: रामचरन मकान संख्या : 139 आयु : 51 लिंग : महिला	फोटो उपलब्ध है	44	MGR2273936	नाम : नन्दलाल गौड पिता का नाम: सोहित गौड मकान संख्या : 139 आयु : 40 लिंग : पुरुष	फोटो उपलब्ध है	45	TCI3376571	नाम : सीमा गौड पति का नाम: नंदलाल मकान संख्या : 139 आयु : 33 लिंग : महिला	फोटो उपलब्ध है
46	UP/45/211/0537094	नाम : गोविन्द पिता का नाम: मोहित मकान संख्या : 140 आयु : 63 लिंग : पुरुष	फोटो उपलब्ध है	47	UP/45/211/0537096	नाम : लालसा देवी पति का नाम: गोविन्द मकान संख्या : 140 आयु : 60 लिंग : महिला	फोटो उपलब्ध है	48	UP/45/211/0537095	नाम : शिवचरण पिता का नाम: मोहित मकान संख्या : 140 आयु : 53 लिंग : पुरुष	फोटो उपलब्ध है
49	MGR2627305	नाम : सुशीला पति का नाम: शिवचरण मकान संख्या : 140 आयु : 51 लिंग : महिला	फोटो उपलब्ध है	50	TCI1316736	नाम : सोनी पति का नाम: जगदीस मकान संख्या : 140 आयु : 34 लिंग : महिला	फोटो उपलब्ध है	51	TCI1316702	नाम : सतीश पिता का नाम: गोविंद मकान संख्या : 140 आयु : 34 लिंग : पुरुष	फोटो उपलब्ध है
52	TCI1316744	नाम : जगदीस पिता का नाम: गोविंद मकान संख्या : 140 आयु : 34 लिंग : पुरुष	फोटो उपलब्ध है	53	TCI2276806	नाम : अमित गोड पिता का नाम: शिवचरण मकान संख्या : 140 आयु : 31 लिंग : पुरुष	फोटो उपलब्ध है	54	TCI3313301	नाम : संतोष गौड पिता का नाम: गोविंद गौड मकान संख्या : 140 आयु : 27 लिंग : पुरुष	फोटो उपलब्ध है
55	TCI3923125	नाम : शिवानी गौड पिता का नाम: शिवचरण गौड मकान संख्या : 140 आयु : 21 लिंग : महिला	फोटो उपलब्ध है	56	MGR1530591	नाम : विजय पिता का नाम: भूलन मकान संख्या : 141 आयु : 69 लिंग : पुरुष	फोटो उपलब्ध है	57	UP/45/211/0537083	नाम : भूलन गौड पिता का नाम: बलिकरण गौड मकान संख्या : 141 आयु : 60 लिंग : पुरुष	फोटो उपलब्ध है
58	TCI0438994	नाम : अजय गौड पिता का नाम: भूलन गौड मकान संख्या : 141 आयु : 58 लिंग : पुरुष	फोटो उपलब्ध है	59	TCI0438986	नाम : बिन्दु कुमार पति का नाम: अजय कुमार मकान संख्या : 141 आयु : 56 लिंग : महिला	फोटो उपलब्ध है	60	TCI2020865	नाम : धनंजय कुमार पिता का नाम: विजय कुमार मकान संख्या : 141 आयु : 36 लिंग : पुरुष	फोटो उपलब्ध है

61	TCI2276814	नाम : नेहा कुमार पिता का नाम: अजय कुमार मकान संख्या : 141 आयु : 31 लिंग : महिला	फोटो उपलब्ध है	62	TCI3315660	नाम : जय प्रकाश गौड़ पिता का नाम: बालकरन राम मकान संख्या : 142 आयु : 70 लिंग : पुरुष	फोटो उपलब्ध है	Q 63	TCI3993912	नाम : भानमती पिता का नाम: जय प्रकाश मकान संख्या : 142 आयु : 56 लिंग : महिला	फोटो उपलब्ध है
64	TCI3276862	नाम : सुमन गौड़ पिता का नाम: जय प्रकाश मकान संख्या : 142 आयु : 25 लिंग : महिला	फोटो उपलब्ध है	65	UP/45/211/0537085	नाम : रुपचन्द्र पिता का नाम: वरन मकान संख्या : 143 आयु : 76 लिंग : पुरुष	फोटो उपलब्ध है	66	UP/45/211/0537088	नाम : रमेश पिता का नाम: रुपचन्द्र मकान संख्या : 143 आयु : 51 लिंग : पुरुष	फोटो उपलब्ध है
67	UP/45/211/0537089	नाम : तारा पति का नाम: सुबाष मकान संख्या : 144 आयु : 63 लिंग : महिला	फोटो उपलब्ध है	68	UP/45/211/0537018	नाम : रामा पति का नाम: ऋषिदेव मकान संख्या : 145 आयु : 79 लिंग : महिला	फोटो उपलब्ध है	69	UP/45/211/0537017	नाम : अशोक पिता का नाम: हरिशंकर मकान संख्या : 145 आयु : 67 लिंग : पुरुष	फोटो उपलब्ध है
70	UP/45/211/0537020	नाम : गीता पति का नाम: प्रमोद मकान संख्या : 145 आयु : 61 लिंग : महिला	फोटो उपलब्ध है	71	MGR2137818	नाम : सुनीता पति का नाम: अशोक मकान संख्या : 145 आयु : 60 लिंग : महिला	फोटो उपलब्ध है	72	TCI1316785	नाम : निधि पति का नाम: मुकेश मकान संख्या : 145 आयु : 36 लिंग : महिला	फोटो उपलब्ध है
73	TCI1316777	नाम : राहुल पिता का नाम: गंगाधर मकान संख्या : 145 आयु : 33 लिंग : पुरुष	फोटो उपलब्ध है	74	TCI3721370	नाम : सुषिम्ता उपाध्याय पति का नाम: राजन उपाध्याय मकान संख्या : 145 आयु : 31 लिंग : महिला	फोटो उपलब्ध है	75	UP/45/211/0537019	नाम : मन्जू पति का नाम: गंगाधर मकान संख्या : 145 आयु : 65 लिंग : महिला	फोटो उपलब्ध है
76	UP/45/211/0537034	नाम : तारा पति का नाम: कदार मकान संख्या : 146 आयु : 103 लिंग : महिला	फोटो उपलब्ध है	77	UP/45/211/0537037	नाम : राजेश पिता का नाम: केदार मकान संख्या : 146 आयु : 65 लिंग : पुरुष	फोटो उपलब्ध है	78	MGR2274082	नाम : राधिका पिता का नाम: राधेश्याम मकान संख्या : 146 आयु : 65 लिंग : महिला	फोटो उपलब्ध है
79	MGR2051274	नाम : नर्वदा पति का नाम: हरिमोहन मकान संख्या : 146 आयु : 62 लिंग : महिला	फोटो उपलब्ध है	80	UP/45/211/0537036	नाम : हरिमोहन पिता का नाम: केदार नाथ मकान संख्या : 146 आयु : 59 लिंग : पुरुष	फोटो उपलब्ध है	81	MGR1460468	नाम : अरविन्द पिता का नाम: श्रीनाथ मकान संख्या : 146 आयु : 55 लिंग : पुरुष	फोटो उपलब्ध है
82	MGR2137875	नाम : नीलम पति का नाम: राजेश मकान संख्या : 146 आयु : 51 लिंग : महिला	फोटो उपलब्ध है	83	MGR2138543	नाम : अरूण कुमार पिता का नाम: श्री नाथ मकान संख्या : 146 आयु : 46 लिंग : पुरुष	फोटो उपलब्ध है	84	MGR2274066	नाम : आलोक पिता का नाम: राधेश्याम मकान संख्या : 146 आयु : 45 लिंग : पुरुष	फोटो उपलब्ध है
85	MGR2137537	नाम : प्रवीण कुमार पिता का नाम: श्री नाथ मकान संख्या : 146 आयु : 43 लिंग : पुरुष	फोटो उपलब्ध है	86	MGR2274074	नाम : विवेक पिता का नाम: राधेश्याम मकान संख्या : 146 आयु : 42 लिंग : पुरुष	फोटो उपलब्ध है	87	MGR2051217	नाम : आनन्द कुमार पिता का नाम: श्री नाथ मकान संख्या : 146 आयु : 40 लिंग : पुरुष	फोटो उपलब्ध है
88	MGR2138550	नाम : नीतू देवी पति का नाम: श्री नाथ मकान संख्या : 146 आयु : 40 लिंग : महिला	फोटो उपलब्ध है	89	TCI1316793	नाम : नवनितिका पति का नाम: अरूण मकान संख्या : 146 आयु : 40 लिंग : महिला	फोटो उपलब्ध है	90	TCI2792174	नाम : कामना उपाध्याय पति का नाम: आलोक कुमार उपाध्याय मकान संख्या : १४६ आयु : 38 लिंग : महिला	फोटो उपलब्ध है

91 नाम : प्रतिमा पति का नाम: आनंद उपाध्याय मकान संख्या : 146 आयु : 36 लिंग : महिला	TCI3174240 फोटो उपलब्ध है	92 नाम : साधना उपाध्याय पति का नाम: विवेक कुमार उपाध्याय मकान संख्या : १४६ आयु : 35 लिंग : महिला	TCI2792208 फोटो उपलब्ध है	93 नाम : प्रसन्शा उपाध्याय पति का नाम: प्रवीण कुमार मकान संख्या : 146 आयु : 33 लिंग : महिला	TCI3174257 फोटो उपलब्ध है
94 नाम : अभय उपाध्याय पिता का नाम: हरी मोहन उपाध्याय मकान संख्या : 146 आयु : 23 लिंग : पुरुष	TCI3803558 फोटो उपलब्ध है	95 नाम : लालदेई पति का नाम: मुन्नु मकान संख्या : 147 आयु : 90 लिंग : महिला	UP/45/211/0537039 फोटो उपलब्ध है	96 नाम : नागेन्द्र पिता का नाम: मुन्नु मकान संख्या : 147 आयु : 64 लिंग : पुरुष	MGR1460476 फोटो उपलब्ध है
97 नाम : सुरेन्द्र पिता का नाम: मुन्नु मकान संख्या : 147 आयु : 63 लिंग : पुरुष	UP/45/211/0537040 फोटो उपलब्ध है	98 नाम : कुसुम पति का नाम: सुरेन्द्र मकान संख्या : 147 आयु : 58 लिंग : महिला	MGR2138386 फोटो उपलब्ध है	99 नाम : महेन्द्र पिता का नाम: मुन्नु मकान संख्या : 147 आयु : 43 लिंग : पुरुष	MGR2050961 फोटो उपलब्ध है
100 नाम : गायत्री पति का नाम: नागेन्द्र मकान संख्या : 147 आयु : 42 लिंग : महिला	MGR2437747 फोटो उपलब्ध है	101 नाम : अनिल पिता का नाम: मुन्नु मकान संख्या : 147 आयु : 41 लिंग : पुरुष	MGR2050953 फोटो उपलब्ध है	102 नाम : राजकुमारी उपाध्याय पति का नाम: महेंद्र उपाध्याय मकान संख्या : 147 आयु : 41 लिंग : महिला	TCI3276896 फोटो उपलब्ध है
103 नाम : रेखा उपाध्याय पति का नाम: अनिल उपाध्याय मकान संख्या : 147 आयु : 33 लिंग : महिला	TCI3740578 फोटो उपलब्ध है	104 नाम : सुरज उपाध्याय पिता का नाम: सुरेंद्र उपाध्याय मकान संख्या : 147 आयु : 27 लिंग : पुरुष	TCI3313251 फोटो उपलब्ध है	# 105 नाम : अविनाश चन्द्र उपाध्याय पिता का नाम: परमहंस उपाध्याय मकान संख्या : 148 आयु : 50 लिंग : पुरुष	TCI4116471 फोटो उपलब्ध है
# 106 नाम : विजयलक्ष्मी पति का नाम: रमेश मकान संख्या : 148 आयु : 54 लिंग : महिला	TCI4116455 फोटो उपलब्ध है	# 107 नाम : सर्वेश चन्द्र उपाध्याय पिता का नाम: परमहंस उपाध्याय मकान संख्या : 148 आयु : 49 लिंग : पुरुष	MGR1460435 फोटो उपलब्ध है	108 नाम : बच्चन पिता का नाम: रमधू मकान संख्या : 148 आयु : 61 लिंग : पुरुष	UP/45/211/0537455 फोटो उपलब्ध है
# 109 नाम : रमेश चंद्र उपाध्याय पिता का नाम: परमहंस मकान संख्या : 148 आयु : 56 लिंग : पुरुष	MGR2410942 फोटो उपलब्ध है	110 नाम : उषा पति का नाम: बच्चन मकान संख्या : 148 आयु : 56 लिंग : महिला	UP/45/211/0537456 फोटो उपलब्ध है	# 111 नाम : विष्णुवती उपाध्याय पति का नाम: अविनाश चन्द्र उपाध्याय मकान संख्या : 148 आयु : 50 लिंग : महिला	TCI0016535 फोटो उपलब्ध है
# 112 नाम : रेनु उपाध्याय पति का नाम: सर्वेश चंद्र उपाध्याय मकान संख्या : 148 आयु : 44 लिंग : महिला	TCI0016527 फोटो उपलब्ध है	113 नाम : कमलनारायन पिता का नाम: जयशंकर मकान संख्या : 148 आयु : 37 लिंग : पुरुष	MGR2052157 फोटो उपलब्ध है	# 114 नाम : शिशिर उपाध्याय पिता का नाम: अविनाश चन्द्र उपाध्याय मकान संख्या : 148 आयु : 27 लिंग : पुरुष	TCI3380706 फोटो उपलब्ध है
115 नाम : विजय पिता का नाम: भगवती मकान संख्या : 149 आयु : 71 लिंग : पुरुष	UP/45/211/0537024 फोटो उपलब्ध है	116 नाम : बागीश पिता का नाम: विजय मकान संख्या : 149 आयु : 52 लिंग : पुरुष	UP/45/211/0537026 फोटो उपलब्ध है	117 नाम : नीलम पति का नाम: बागीस मकान संख्या : 149 आयु : 36 लिंग : महिला	TCI1316801 फोटो उपलब्ध है
118 नाम : पूजा उपाध्याय पति का नाम: धर्मेन्द्र उपाध्याय मकान संख्या : 149 आयु : 35 लिंग : महिला	TCI3376605 फोटो उपलब्ध है	119 नाम : नीरज पिता का नाम: दीनानाथ मकान संख्या : 149 आयु : 32 लिंग : पुरुष	TCI2022705 फोटो उपलब्ध है	120 नाम : अश्विनी उपाध्याय पिता का नाम: बागीश उपाध्याय मकान संख्या : 149 आयु : 25 लिंग : पुरुष	TCI3376597 फोटो उपलब्ध है

121	TCI2020881	नाम : जगदम्बा पिता का नाम: सुबाष मकान संख्या : 150 आयु : 36 लिंग : पुरुष	फोटो उपलब्ध है	122	TCI2020923	नाम : अंकिता पति का नाम: जगदम्बा मकान संख्या : 150 आयु : 35 लिंग : महिला	फोटो उपलब्ध है	123	TCI3216132	नाम : शची उपाध्याय पति का नाम: नीरज उपाध्याय मकान संख्या : 150 आयु : 32 लिंग : महिला	फोटो उपलब्ध है
124	TCI3216124	नाम : नीरज उपाध्याय पिता का नाम: सुबाष उपाध्याय मकान संख्या : 150 आयु : 27 लिंग : पुरुष	फोटो उपलब्ध है	125	UP/45/211/0537533	नाम : दुर्गाप्रसाद पिता का नाम: भगवती मकान संख्या : 151 आयु : 66 लिंग : पुरुष	फोटो उपलब्ध है	126	UP/45/211/0537029	नाम : पानमती पति का नाम: दुर्गाप्रसाद मकान संख्या : 151 आयु : 63 लिंग : महिला	फोटो उपलब्ध है
127	TCI1316827	नाम : हरेंद्र पिता का नाम: दुर्गाप्रसाद मकान संख्या : 151 आयु : 33 लिंग : पुरुष	फोटो उपलब्ध है	128	UP/45/211/0537022	नाम : शैला पति का नाम: हरिवंश मकान संख्या : 152 आयु : 76 लिंग : महिला	फोटो उपलब्ध है	129	TCI3854403	नाम : हरिबंश उपाध्याय पिता का नाम: कल्प नाथ उपाध्याय मकान संख्या : 152 आयु : 72 लिंग : पुरुष	फोटो उपलब्ध है
130	UP/45/211/0537023	नाम : इन्दू पति का नाम: हरिवंश मकान संख्या : 152 आयु : 71 लिंग : महिला	फोटो उपलब्ध है	131	TCI2276830	नाम : आशीष पिता का नाम: हरिवंश मकान संख्या : 152 आयु : 35 लिंग : पुरुष	फोटो उपलब्ध है	132	TCI2276822	नाम : आशुतोष उपाध्याय पिता का नाम: हरिवंश मकान संख्या : 152 आयु : 33 लिंग : पुरुष	फोटो उपलब्ध है
133	TCI3358322	नाम : मनीष पिता का नाम: हरिवंश मकान संख्या : 152 आयु : 32 लिंग : पुरुष	फोटो उपलब्ध है	134	TCI3855004	नाम : अक्षदा तिवारी पति का नाम: आशीष उपाध्याय मकान संख्या : 152 आयु : 26 लिंग : महिला	फोटो उपलब्ध है	135	UP/45/211/0537012	नाम : सत्यभामा पति का नाम: जयप्रकाश मकान संख्या : 154 आयु : 75 लिंग : महिला	फोटो उपलब्ध है
136	MGR2215077	नाम : मनोज पिता का नाम: जयप्रकाश मकान संख्या : 154 आयु : 43 लिंग : पुरुष	फोटो उपलब्ध है	137	TCI0016519	नाम : सतीश पिता का नाम: सुरेश मकान संख्या : 154 आयु : 39 लिंग : पुरुष	फोटो उपलब्ध है	138	TCI2792117	नाम : निशा देवी पति का नाम: मनोज उपाध्याय मकान संख्या : 154 आयु : 39 लिंग : महिला	फोटो उपलब्ध है
139	TCI3376613	नाम : अनिता उपाध्याय पति का नाम: सतीश उपाध्याय मकान संख्या : 154 आयु : 34 लिंग : महिला	फोटो उपलब्ध है	140	TCI2022754	नाम : रविश पिता का नाम: सुरेश मकान संख्या : 154 आयु : 32 लिंग : पुरुष	फोटो उपलब्ध है	141	TCI3380698	नाम : ज्योत्सना उपाध्याय पति का नाम: रबिस उपाध्याय मकान संख्या : 154 आयु : 32 लिंग : महिला	फोटो उपलब्ध है
142	TCI1316850	नाम : पंकज पिता का नाम: जयप्रकाश मकान संख्या : 154 आयु : 31 लिंग : पुरुष	फोटो उपलब्ध है	143	TCI3378833	नाम : नंदिनी उपाध्याय पति का नाम: पंकज उपाध्याय मकान संख्या : 154 आयु : 30 लिंग : महिला	फोटो उपलब्ध है	144	TCI2027563	नाम : मो0 वारीस पिता का नाम: महबुब अहमद मकान संख्या : १५५ आयु : 30 लिंग : पुरुष	फोटो उपलब्ध है
145	MGR1460427	नाम : दीनानाथ पिता का नाम: राजपति मकान संख्या : 156 आयु : 64 लिंग : पुरुष	फोटो उपलब्ध है	146	MGR2215739	नाम : नीलम पति का नाम: विनोद मकान संख्या : 156 आयु : 61 लिंग : महिला	फोटो उपलब्ध है	147	UP/45/211/0537007	नाम : फूला पति का नाम: दीनानाथ मकान संख्या : 156 आयु : 61 लिंग : महिला	फोटो उपलब्ध है
148	UP/45/211/0537005	नाम : रत्नाकर पिता का नाम: राजपति मकान संख्या : 156 आयु : 53 लिंग : पुरुष	फोटो उपलब्ध है	149	MGR2215655	नाम : घनश्याम पिता का नाम: राजपति मकान संख्या : 156 आयु : 44 लिंग : पुरुष	फोटो उपलब्ध है	150	MGR2641173	नाम : ज्ञानती पति का नाम: रत्नाकर मकान संख्या : 156 आयु : 41 लिंग : महिला	फोटो उपलब्ध है

151	MGR2215663	152	TCI3380680	153	TCI3378841
नाम : पुनीता पति का नाम: घनश्याम मकान संख्या : 156 आयु : 41 लिंग : महिला	फोटो उपलब्ध है	नाम : दीपक कुमार उपाध्याय पिता का नाम: विनोद कुमार उपाध्याय मकान संख्या : 156 आयु : 31 लिंग : पुरुष	फोटो उपलब्ध है	नाम : अल्का उपाध्याय पति का नाम: नीरज उपाध्याय मकान संख्या : 156 आयु : 27 लिंग : महिला	फोटो उपलब्ध है
154	UP/45/211/0537054	155	UP/45/211/0537056	156	UP/45/211/0537058
नाम : कतवार पिता का नाम: सहदेव मकान संख्या : 158 आयु : 73 लिंग : पुरुष	फोटो उपलब्ध है	नाम : कुमारी पति का नाम: कतवार मकान संख्या : 158 आयु : 69 लिंग : महिला	फोटो उपलब्ध है	नाम : रमाश्रय पिता का नाम: कतवार मकान संख्या : 158 आयु : 53 लिंग : पुरुष	फोटो उपलब्ध है
157	MGR2051043	158	TCI0508747	159	MGR2051373
नाम : गुलाब पिता का नाम: कतवार मकान संख्या : 158 आयु : 42 लिंग : पुरुष	फोटो उपलब्ध है	नाम : रामानन्द पिता का नाम: कतवार मकान संख्या : 158 आयु : 42 लिंग : पुरुष	फोटो उपलब्ध है	नाम : गिरजा पति का नाम: रामानन्द मकान संख्या : 158 आयु : 40 लिंग : महिला	फोटो उपलब्ध है
160	TCI2022796	161	UP/45/211/0537057	162	MGR2324853
नाम : चंपा पति का नाम: गुलाब मकान संख्या : 158 आयु : 39 लिंग : महिला	फोटो उपलब्ध है	नाम : मैना देवी पति का नाम: सोनई मकान संख्या : 159 आयु : 54 लिंग : महिला	फोटो उपलब्ध है	नाम : मनोज पिता का नाम: रामऔतार मकान संख्या : 159 आयु : 49 लिंग : पुरुष	फोटो उपलब्ध है
163	MGR2313088	164	TCI0274290	165	TCI3382934
नाम : रीता पति का नाम: मनोज मकान संख्या : 159 आयु : 48 लिंग : महिला	फोटो उपलब्ध है	नाम : आशीष पिता का नाम: रामऔतार मकान संख्या : 159 आयु : 45 लिंग : पुरुष	फोटो उपलब्ध है	नाम : हरेंद्र यादव पिता का नाम: सोनई यादव मकान संख्या : 159 आयु : 35 लिंग : पुरुष	फोटो उपलब्ध है
166	TCI3382942	167	TCI3276995	168	TCI3277001
नाम : आशा यादव पति का नाम: हरेंद्र यादव मकान संख्या : 159 आयु : 33 लिंग : महिला	फोटो उपलब्ध है	नाम : रामप्रवेश यादव पिता का नाम: सोनई यादव मकान संख्या : 159 आयु : 27 लिंग : पुरुष	फोटो उपलब्ध है	नाम : राजेश यादव पिता का नाम: सोनई यादव मकान संख्या : 159 आयु : 27 लिंग : पुरुष	फोटो उपलब्ध है
169	TCI3820990	170	TCI2029916	171	TCI2030021
नाम : मितलेश यादव पिता का नाम: सोनई यादव मकान संख्या : 159 आयु : 23 लिंग : पुरुष	फोटो उपलब्ध है	नाम : सोनू पिता का नाम: मुनेसर मकान संख्या : 235 आयु : 44 लिंग : पुरुष	फोटो उपलब्ध है	नाम : लखेदु पिता का नाम: रम्भू मकान संख्या : 237 आयु : 33 लिंग : पुरुष	फोटो उपलब्ध है
172	TCI3740180	173	TCI2482024	174	TCI3277035
नाम : शालिनी गौंड पिता का नाम: शिवचरण गौंड मकान संख्या : 240 आयु : 23 लिंग : महिला	फोटो उपलब्ध है	नाम : सुन्दरी पति का नाम: दुर्ग विजय मकान संख्या : 242 आयु : 31 लिंग : महिला	फोटो उपलब्ध है	नाम : नीतू सिंह पति का नाम: अमित सिंह मकान संख्या : 242 आयु : 28 लिंग : महिला	फोटो उपलब्ध है
175	TCI2509917	176	TCI2976199	177	TCI2030211
नाम : बीरेन्द्र पिता का नाम: सुदर्शन मकान संख्या : 245 आयु : 37 लिंग : पुरुष	फोटो उपलब्ध है	नाम : बतासी देवी पति का नाम: रिवेन्द्र निषाद मकान संख्या : २४५ आयु : 36 लिंग : महिला	फोटो उपलब्ध है	नाम : प्रभावती पति का नाम: जितेन्द्र मकान संख्या : 245 आयु : 34 लिंग : महिला	फोटो उपलब्ध है
178	TCI2025864	179	TCI2025252	180	TCI2025237
नाम : घनश्याम पिता का नाम: बिरवन मकान संख्या : 253 आयु : 38 लिंग : पुरुष	फोटो उपलब्ध है	नाम : विवेक पिता का नाम: रामाश्रय मकान संख्या : 253 आयु : 34 लिंग : पुरुष	फोटो उपलब्ध है	नाम : मीरा पति का नाम: जालन्धर मकान संख्या : 256 आयु : 38 लिंग : महिला	फोटो उपलब्ध है

181 नाम : मुस्कान सिंह पिता का नाम: रणविजय सिंह मकान संख्या : 257 आयु : 21 लिंग : महिला	TCI3761418 फोटो उपलब्ध है	182 नाम : माधुरी सिंह माता का नाम: बिंदू सिंह मकान संख्या : 262 आयु : 37 लिंग : महिला	TCI3174406 फोटो उपलब्ध है	183 नाम : मनीष सिंह पिता का नाम: शिवाकान्त सिंह मकान संख्या : 263 आयु : 36 लिंग : पुरुष	TCI2487015 फोटो उपलब्ध है
184 नाम : पीयूष पिता का नाम: रविन्द्र मकान संख्या : 269 आयु : 34 लिंग : पुरुष	TCI2024875 फोटो उपलब्ध है	185 नाम : हिमांशु सिंह पिता का नाम: रविन्द्र मकान संख्या : 269 आयु : 31 लिंग : पुरुष	TCI2508273 फोटो उपलब्ध है	186 नाम : अर्चना पति का नाम: बंशगोपाल मकान संख्या : 270 आयु : 39 लिंग : महिला	TCI2024792 फोटो उपलब्ध है
187 नाम : गुलाब पिता का नाम: राजबहादुर मकान संख्या : 272 आयु : 76 लिंग : पुरुष	UP/45/211/0540252 फोटो उपलब्ध है	188 नाम : इन्दू पति का नाम: गुलाब मकान संख्या : 272 आयु : 73 लिंग : महिला	MGR1793876 फोटो उपलब्ध है	189 नाम : लालचन्द पिता का नाम: राजबहादुर मकान संख्या : 272 आयु : 69 लिंग : पुरुष	UP/45/211/0540567 फोटो उपलब्ध है
190 नाम : ममता पति का नाम: अभिमन्यू मकान संख्या : 272 आयु : 44 लिंग : महिला	MGR2052405 फोटो उपलब्ध है	191 नाम : आलोक सिंह पिता का नाम: गुलाब सिंह मकान संख्या : 272 आयु : 30 लिंग : पुरुष	TCI2610673 फोटो उपलब्ध है	192 नाम : प्रशांत सिंह पिता का नाम: लालचंद सिंह मकान संख्या : 272 आयु : 30 लिंग : पुरुष	TCI3507233 फोटो उपलब्ध है
193 नाम : अर्पण सिंह पति का नाम: अतुल सिंह मकान संख्या : 272 आयु : 29 लिंग : महिला	TCI3645041 फोटो उपलब्ध है	194 नाम : प्रियंका सिंह पति का नाम: आलोक सिंह मकान संख्या : 272 आयु : 25 लिंग : महिला	TCI3645165 फोटो उपलब्ध है	195 नाम : अभिमन्यु पिता का नाम: राजबहादुर मकान संख्या : 273 आयु : 56 लिंग : पुरुष	UP/45/211/0540254 फोटो उपलब्ध है
196 नाम : मनोज पिता का नाम: राजबहादुर मकान संख्या : 273 आयु : 52 लिंग : पुरुष	MGR1510072 फोटो उपलब्ध है	197 नाम : ललता पिता का नाम: राजबहादुर मकान संख्या : 273 आयु : 51 लिंग : पुरुष	UP/45/211/0540568 फोटो उपलब्ध है	198 नाम : बबिता पति का नाम: लालता मकान संख्या : 273 आयु : 45 लिंग : महिला	TCI1035930 फोटो उपलब्ध है
199 नाम : प्रवीण पिता का नाम: गुलाब मकान संख्या : 273 आयु : 39 लिंग : पुरुष	MGR2273795 फोटो उपलब्ध है	200 नाम : शिखा पति का नाम: मनोज मकान संख्या : 273 आयु : 35 लिंग : महिला	TCI2024743 फोटो उपलब्ध है	201 नाम : अन्जलि सिंह पति का नाम: प्रवीण सिंह मकान संख्या : 273 आयु : 34 लिंग : महिला	TCI2965234 फोटो उपलब्ध है
202 नाम : आदर्श सिंह पिता का नाम: अभिमन्यू सिंह मकान संख्या : 273 आयु : 26 लिंग : पुरुष	TCI3726791 फोटो उपलब्ध है	203 नाम : रीशा सिंह पिता का नाम: अभिमन्यु मकान संख्या : 273 आयु : 22 लिंग : महिला	TCI3581493 फोटो उपलब्ध है	204 नाम : पल्लवी सिंह पिता का नाम: विनोद कुमार सिंह मकान संख्या : 273 आयु : 21 लिंग : महिला	TCI3799392 फोटो उपलब्ध है
205 नाम : शशांक सिंह पिता का नाम: मनोज सिंह मकान संख्या : 273 आयु : 21 लिंग : पुरुष	TCI3804796 फोटो उपलब्ध है	206 नाम : सन्तोष पिता का नाम: लल्लन मकान संख्या : 274 आयु : 57 लिंग : पुरुष	MGR2138055 फोटो उपलब्ध है	207 नाम : गिरजा सिंह पति का नाम: लल्लन मकान संख्या : 274 आयु : 52 लिंग : महिला	MGR2137990 फोटो उपलब्ध है
208 नाम : आरती पति का नाम: संदीप मकान संख्या : 274 आयु : 41 लिंग : महिला	TCI1349695 फोटो उपलब्ध है	209 नाम : सन्दीप पिता का नाम: लल्लन मकान संख्या : 274 आयु : 40 लिंग : पुरुष	MGR2137669 फोटो उपलब्ध है	210 नाम : शतीष पिता का नाम: लल्लन मकान संख्या : 274 आयु : 37 लिंग : पुरुष	TCI1095124 फोटो उपलब्ध है

211 नाम : नीलम पति का नाम: संतोष मकान संख्या : 274 आयु : 37 लिंग : महिला	TCI2610251 फोटो उपलब्ध है	212 नाम : माया पति का नाम: तेजबहादुर मकान संख्या : 275 आयु : 61 लिंग : महिला	MGR2273860 फोटो उपलब्ध है	213 नाम : विनोद पिता का नाम: दानबहादुर मकान संख्या : 275 आयु : 59 लिंग : पुरुष	UP/45/211/0540256 फोटो उपलब्ध है
214 नाम : संतोषकुमार पिता का नाम: दानबहादुर मकान संख्या : 275 आयु : 52 लिंग : पुरुष	MGR1531110 फोटो उपलब्ध है	215 नाम : बृजबाला पति का नाम: संतोष कुमार मकान संख्या : 275 आयु : 48 लिंग : महिला	MGR2273670 फोटो उपलब्ध है	216 नाम : अनिल पिता का नाम: बीर बहादुर मकान संख्या : 275 आयु : 43 लिंग : पुरुष	MGR2324739 फोटो उपलब्ध है
217 नाम : पुष्पा सिंह पति का नाम: अनिल सिंह मकान संख्या : 275 आयु : 41 लिंग : महिला	TCI2610160 फोटो उपलब्ध है	218 नाम : विनित कुमार पिता का नाम: तेज बहादुर मकान संख्या : 275 आयु : 40 लिंग : पुरुष	TCI0125682 फोटो उपलब्ध है	219 नाम : मनीष कुमार पिता का नाम: तेजबहादुर मकान संख्या : 275 आयु : 37 लिंग : पुरुष	TCI0510677 फोटो उपलब्ध है
220 नाम : प्रतिमा सिंह पति का नाम: विनीत सिंह मकान संख्या : 275 आयु : 37 लिंग : महिला	TCI3029204 फोटो उपलब्ध है	221 नाम : विशाल सिंह पिता का नाम: विनोद कुमार सिंह मकान संख्या : २७५ आयु : 33 लिंग : पुरुष	TCI2792497 फोटो उपलब्ध है	222 नाम : शालिनी सिंह पति का नाम: विशाल सिंह मकान संख्या : २७५ आयु : 33 लिंग : महिला	TCI2792505 फोटो उपलब्ध है
223 नाम : विकास सिंह पिता का नाम: विनोद कुमार सिंह मकान संख्या : २७५ आयु : 31 लिंग : पुरुष	TCI2792489 फोटो उपलब्ध है	224 नाम : गिरजा पति का नाम: देववकस मकान संख्या : 276 आयु : 79 लिंग : महिला	UP/45/211/0540258 फोटो उपलब्ध है	225 नाम : मिथिलेश पति का नाम: रामपाल मकान संख्या : 276 आयु : 59 लिंग : महिला	UP/45/211/0540259 फोटो उपलब्ध है
226 नाम : रामविलास पिता का नाम: माता वकस मकान संख्या : 276 आयु : 56 लिंग : पुरुष	MGR2324812 फोटो उपलब्ध है	227 नाम : पुष्पा पति का नाम: रामविलास मकान संख्या : 276 आयु : 55 लिंग : महिला	UP/45/211/0540260 फोटो उपलब्ध है	228 नाम : सुखपाल पिता का नाम: माता वकस मकान संख्या : 276 आयु : 54 लिंग : पुरुष	MGR1531128 फोटो उपलब्ध है
229 नाम : निरंजन सिंह पिता का नाम: राम बेलास सिंह मकान संख्या : 276 आयु : 29 लिंग : पुरुष	TCI3429974 फोटो उपलब्ध है	230 नाम : आदित्य सिंह पिता का नाम: राम बेलास सिंह मकान संख्या : 276 आयु : 28 लिंग : पुरुष	TCI3429990 फोटो उपलब्ध है	231 नाम : फूलबदन पिता का नाम: रामनरायन मकान संख्या : 278 आयु : 81 लिंग : पुरुष	MGR2312320 फोटो उपलब्ध है
232 नाम : गुल वदन पिता का नाम: रामनरायन मकान संख्या : 278 आयु : 75 लिंग : पुरुष	MGR2051902 फोटो उपलब्ध है	233 नाम : राघवेन्द्र पिता का नाम: फूलबदन मकान संख्या : 278 आयु : 56 लिंग : पुरुष	UP/45/211/0540268 फोटो उपलब्ध है	234 नाम : सन्ध्या पति का नाम: राघवेन्द्र मकान संख्या : 278 आयु : 51 लिंग : महिला	MGR1793835 फोटो उपलब्ध है
235 नाम : निशा पति का नाम: बलवंत मकान संख्या : 278 आयु : 51 लिंग : महिला	MGR2325009 फोटो उपलब्ध है	236 नाम : कृष्णकुमार पिता का नाम: गुलबदन मकान संख्या : 278 आयु : 49 लिंग : पुरुष	MGR1793801 फोटो उपलब्ध है	237 नाम : राहुल पिता का नाम: गुलबदन मकान संख्या : 278 आयु : 43 लिंग : पुरुष	MGR1793793 फोटो उपलब्ध है
238 नाम : रोहित पिता का नाम: गुलबदन मकान संख्या : 278 आयु : 41 लिंग : पुरुष	MGR1793850 फोटो उपलब्ध है	239 नाम : मंजू सिंह पति का नाम: कृष्णा कुमार सिंह मकान संख्या : 278 आयु : 40 लिंग : महिला	TCI3316841 फोटो उपलब्ध है	240 नाम : प्रियंका सिंह पति का नाम: रोहित सिंह मकान संख्या : 278 आयु : 33 लिंग : महिला	TCI3316817 फोटो उपलब्ध है

241 नाम : बिट्टू सिंह पति का नाम: राहुल सिंह मकान संख्या : 278 आयु : 31 लिंग : महिला	TCI3316833 फोटो उपलब्ध है	242 नाम : तारा पति का नाम: बब्बन मकान संख्या : 279 आयु : 79 लिंग : महिला	UP/45/211/0540272 फोटो उपलब्ध है	243 नाम : अशोक पिता का नाम: लल्लन मकान संख्या : 279 आयु : 71 लिंग : पुरुष	MGR2411254 फोटो उपलब्ध है
244 नाम : नीलम पति का नाम: अशोक मकान संख्या : 279 आयु : 69 लिंग : महिला	TCI1311711 फोटो उपलब्ध है	245 नाम : यशवंत सिंह पिता का नाम: लल्लन सिंह मकान संख्या : 279 आयु : 63 लिंग : पुरुष	UP/45/211/0540273 फोटो उपलब्ध है	246 नाम : सुमन पति का नाम: यशवंत मकान संख्या : 279 आयु : 61 लिंग : महिला	UP/45/211/0540274 फोटो उपलब्ध है
247 नाम : बलवंत पिता का नाम: लल्लन मकान संख्या : 279 आयु : 56 लिंग : पुरुष	MGR2410298 फोटो उपलब्ध है	248 नाम : शैलेश पिता का नाम: बब्बन मकान संख्या : 279 आयु : 53 लिंग : पुरुष	MGR2324895 फोटो उपलब्ध है	249 नाम : राकेश पिता का नाम: बब्बन मकान संख्या : 279 आयु : 45 लिंग : पुरुष	MGR2313054 फोटो उपलब्ध है
250 नाम : अंकित पिता का नाम: अशमेर मकान संख्या : 279 आयु : 35 लिंग : पुरुष	TCI1349661 फोटो उपलब्ध है	251 नाम : उत्कर्ष सिंह पिता का नाम: यशवन्त सिंह मकान संख्या : 279 आयु : 31 लिंग : पुरुष	TCI2792430 फोटो उपलब्ध है	252 नाम : आदित्य सिंह पिता का नाम: बलवंत सिंह मकान संख्या : 279 आयु : 25 लिंग : पुरुष	TCI3822962 फोटो उपलब्ध है
253 नाम : अदिति सिंह पिता का नाम: बलवंत सिंह मकान संख्या : 279 आयु : 19 लिंग : महिला	TCI4023537 फोटो उपलब्ध है	254 नाम : जगदंबा सिंह पिता का नाम: विश्वनाथ सिंह मकान संख्या : 280 आयु : 71 लिंग : पुरुष	TCI4062972 फोटो उपलब्ध है	255 नाम : सावित्री पति का नाम: जगदंबा मकान संख्या : 280 आयु : 69 लिंग : महिला	UP/45/211/0540284 फोटो उपलब्ध है
256 नाम : राधेश्याम पिता का नाम: विश्वनाथ मकान संख्या : 280 आयु : 64 लिंग : पुरुष	MGR1510171 फोटो उपलब्ध है	257 नाम : सुभावती पति का नाम: सुदर्शन मकान संख्या : 280 आयु : 64 लिंग : महिला	MGR1510189 फोटो उपलब्ध है	258 नाम : अंशुल सिंह पिता का नाम: जगदंबा सिंह मकान संख्या : 280 आयु : 25 लिंग : महिला	TCI3525326 फोटो उपलब्ध है
259 नाम : रम्भा पति का नाम: दशरथ मकान संख्या : 281 आयु : 86 लिंग : महिला	UP/45/211/0540277 फोटो उपलब्ध है	260 नाम : गीता पति का नाम: अजय मकान संख्या : 281 आयु : 59 लिंग : महिला	UP/45/211/0540278 फोटो उपलब्ध है	261 नाम : संजय पिता का नाम: दशरथ मकान संख्या : 281 आयु : 56 लिंग : पुरुष	MGR2324994 फोटो उपलब्ध है
262 नाम : कनक लता पति का नाम: राधेश्याम मकान संख्या : 281 आयु : 48 लिंग : महिला	MGR2273704 फोटो उपलब्ध है	263 नाम : आशा पति का नाम: संजय मकान संख्या : 281 आयु : 46 लिंग : महिला	MGR2273696 फोटो उपलब्ध है	264 नाम : राजन पिता का नाम: अजय मकान संख्या : 281 आयु : 42 लिंग : पुरुष	MGR2312536 फोटो उपलब्ध है
265 नाम : शगुन सिंह पति का नाम: राजकमल मकान संख्या : 281 आयु : 30 लिंग : महिला	TCI3430014 फोटो उपलब्ध है	266 नाम : रोशन सिंह पिता का नाम: संजय सिंह मकान संख्या : 281 आयु : 27 लिंग : पुरुष	TCI3740594 फोटो उपलब्ध है	267 नाम : गुलशन सिंह पिता का नाम: संजय सिंह मकान संख्या : 281 आयु : 25 लिंग : पुरुष	TCI3740552 फोटो उपलब्ध है
268 नाम : ब्युटी सिंह पति का नाम: राजन मकान संख्या : 282 आयु : 32 लिंग : महिला	TCI2209112 फोटो उपलब्ध है	269 नाम : गुलइची पति का नाम: तुफानी मकान संख्या : 283 आयु : 70 लिंग : महिला	MGR2138642 फोटो उपलब्ध है	270 नाम : दुर्गेश पिता का नाम: चन्द्रभूषण मकान संख्या : 283 आयु : 65 लिंग : पुरुष	MGR2052066 फोटो उपलब्ध है

271	MGR1510163	नाम : शिवरतन पिता का नाम: चन्द्रभूषण मकान संख्या : 283 आयु : 64 लिंग : पुरुष	फोटो उपलब्ध है	272	MGR2138063	नाम : रेखा पति का नाम: चन्द्रभूषण मकान संख्या : 283 आयु : 48 लिंग : महिला	फोटो उपलब्ध है	273	TCI2792448	नाम : शैलेश सिंह पिता का नाम: दुर्गेश सिंह मकान संख्या : 283 आयु : 33 लिंग : पुरुष	फोटो उपलब्ध है
274	TCI3464443	नाम : सुनीता सिंह पति का नाम: शैलेश सिंह मकान संख्या : 283 आयु : 33 लिंग : महिला	फोटो उपलब्ध है	275	TCI2610244	नाम : रुपेश पिता का नाम: दुर्गेश मकान संख्या : 283 आयु : 31 लिंग : पुरुष	फोटो उपलब्ध है	276	TCI3507332	नाम : महेश सिंह पिता का नाम: दुर्गेश सिंह मकान संख्या : 283 आयु : 27 लिंग : पुरुष	फोटो उपलब्ध है
277	TCI3847944	नाम : प्रशांत सिंह पिता का नाम: शिव रतन सिंह मकान संख्या : 283 आयु : 23 लिंग : पुरुष	फोटो उपलब्ध है	278	TCI3779931	नाम : शशांक श्रीवास्तव पिता का नाम: शिव रतन सिंह मकान संख्या : 283 आयु : 21 लिंग : पुरुष	फोटो उपलब्ध है	279	MGR2273951	नाम : चौथी पिता का नाम: लुझुर मकान संख्या : 284 आयु : 76 लिंग : पुरुष	फोटो उपलब्ध है
280	MGR1462712	नाम : बृजमोहन पिता का नाम: लुझुर मकान संख्या : 284 आयु : 74 लिंग : पुरुष	फोटो उपलब्ध है	281	MGR1510247	नाम : उर्मिला पति का नाम: बृजमोहन मकान संख्या : 284 आयु : 72 लिंग : महिला	फोटो उपलब्ध है	282	MGR1510239	नाम : शिव मोहन पिता का नाम: लुझुर मकान संख्या : 284 आयु : 69 लिंग : पुरुष	फोटो उपलब्ध है
283	MGR1510254	नाम : सेवाती पति का नाम: शिवमोहन मकान संख्या : 284 आयु : 64 लिंग : महिला	फोटो उपलब्ध है	284	UP/45/211/0540573	नाम : राजू पिता का नाम: शिवमोहन मकान संख्या : 284 आयु : 49 लिंग : पुरुष	फोटो उपलब्ध है	285	TCI1095132	नाम : सुनील पिता का नाम: शिवमोहन मकान संख्या : 284 आयु : 39 लिंग : पुरुष	फोटो उपलब्ध है
286	TCI1095140	नाम : अनील पिता का नाम: शिवमोहन मकान संख्या : 284 आयु : 34 लिंग : पुरुष	फोटो उपलब्ध है	287	TCI2610285	नाम : अखिलेश पिता का नाम: बृजमोहन मकान संख्या : 284 आयु : 30 लिंग : पुरुष	फोटो उपलब्ध है	288	TCI3289535	नाम : रेखा गौड़ पति का नाम: अखिलेश गौड़ मकान संख्या : 284 आयु : 26 लिंग : महिला	फोटो उपलब्ध है
289	TCI3464435	नाम : रेखा गौड़ पति का नाम: अनिल मकान संख्या : 284 आयु : 26 लिंग : महिला	फोटो उपलब्ध है	290	TCI3645231	नाम : पूनम गौड़ पति का नाम: नितेश गौड़ मकान संख्या : 284 आयु : 24 लिंग : महिला	फोटो उपलब्ध है	291	MGR1510288	नाम : रामेश्वर पिता का नाम: श्यामसुन्दर मकान संख्या : 285 आयु : 82 लिंग : पुरुष	फोटो उपलब्ध है
292	UP/45/211/0540296	नाम : दुर्गेश्वर पिता का नाम: श्यामसुन्दर मकान संख्या : 285 आयु : 76 लिंग : पुरुष	फोटो उपलब्ध है	293	MGR2273720	नाम : रेखा पति का नाम: दुर्गेश मकान संख्या : 285 आयु : 53 लिंग : महिला	फोटो उपलब्ध है	294	TCI1461524	नाम : सुधाकर पिता का नाम: दुर्गेश्वर मकान संख्या : 285 आयु : 51 लिंग : पुरुष	फोटो उपलब्ध है
295	MGR2273712	नाम : शशिकला पति का नाम: शिवरतन मकान संख्या : 285 आयु : 46 लिंग : महिला	फोटो उपलब्ध है	296	MGR2638021	नाम : नीतू सिंह पति का नाम: सुधाकर सिंह मकान संख्या : 285 आयु : 39 लिंग : महिला	फोटो उपलब्ध है	297	UP/45/211/0540298	नाम : भगवानी पति का नाम: महातम मकान संख्या : 287 आयु : 96 लिंग : महिला	फोटो उपलब्ध है
298	UP/45/211/0540304	नाम : बिजयमान पिता का नाम: पारसनाथ मकान संख्या : 287 आयु : 75 लिंग : पुरुष	फोटो उपलब्ध है	299	MGR2273845	नाम : अरुन्धती पति का नाम: बिजयमान मकान संख्या : 287 आयु : 71 लिंग : महिला	फोटो उपलब्ध है	300	MGR2137800	नाम : रणविजय पिता का नाम: पारसनाथ मकान संख्या : 287 आयु : 70 लिंग : पुरुष	फोटो उपलब्ध है

301 UP/45/211/0540299 नाम : घनश्याम पिता का नाम: महातम मकान संख्या : 287 आयु : 67 लिंग : पुरुष फोटो उपलब्ध है	302 UP/45/211/0540300 नाम : राधेश्याम पिता का नाम: महातम मकान संख्या : 287 आयु : 66 लिंग : पुरुष फोटो उपलब्ध है	303 UP/45/211/0540301 नाम : किरन पति का नाम: राधेश्याम मकान संख्या : 287 आयु : 63 लिंग : महिला फोटो उपलब्ध है
304 UP/45/211/0540302 नाम : सतीशकुमार पिता का नाम: घनश्याम मकान संख्या : 287 आयु : 51 लिंग : पुरुष फोटो उपलब्ध है	305 MGR2137859 नाम : अनीता पति का नाम: रणविजय मकान संख्या : 287 आयु : 44 लिंग : महिला फोटो उपलब्ध है	306 TCI1094960 नाम : दिनेश सिंह पिता का नाम: घनश्याम मकान संख्या : 287 आयु : 43 लिंग : पुरुष फोटो उपलब्ध है
307 TCI3625456 नाम : ममता सिंग पति का नाम: सतीश सिंग मकान संख्या : 287 आयु : 43 लिंग : महिला फोटो उपलब्ध है	308 MGR2137677 नाम : अमित पिता का नाम: घनश्याम मकान संख्या : 287 आयु : 40 लिंग : पुरुष फोटो उपलब्ध है	309 TCI1349620 नाम : विनीत सिंह पिता का नाम: विजय भान सिंह मकान संख्या : 287 आयु : 33 लिंग : पुरुष फोटो उपलब्ध है
310 TCI2610699 नाम : पुनीत सिंह पिता का नाम: विजयमान मकान संख्या : 287 आयु : 31 लिंग : पुरुष फोटो उपलब्ध है	311 TCI2610061 नाम : रिदेश पिता का नाम: राधेश्याम मकान संख्या : 287 आयु : 30 लिंग : पुरुष फोटो उपलब्ध है	312 TCI3507217 नाम : रोशनी पति का नाम: विनीत सिंह मकान संख्या : 287 आयु : 28 लिंग : महिला फोटो उपलब्ध है
313 TCI3627544 नाम : श्वेता सिंग पति का नाम: दिनेश सिंग मकान संख्या : 287 आयु : 28 लिंग : महिला फोटो उपलब्ध है	314 TCI3289527 नाम : शिल्पी सिंह पिता का नाम: विजयभान सिंह मकान संख्या : 287 आयु : 27 लिंग : महिला फोटो उपलब्ध है	315 TCI3770666 नाम : विवेक सिंग पिता का नाम: रणविजय सिंग मकान संख्या : 287 आयु : 23 लिंग : पुरुष फोटो उपलब्ध है
316 MGR1793975 नाम : सुमित्रा पति का नाम: भानुप्रताप मकान संख्या : 288 आयु : 96 लिंग : महिला फोटो उपलब्ध है	317 MGR1510296 नाम : विनोद पिता का नाम: भानु प्रताप मकान संख्या : 288 आयु : 69 लिंग : पुरुष फोटो उपलब्ध है	318 UP/45/211/0540297 नाम : प्रमोद पिता का नाम: भानुप्रताप मकान संख्या : 288 आयु : 59 लिंग : पुरुष फोटो उपलब्ध है
319 MGR1793983 नाम : दीपमाला पति का नाम: प्रमोद मकान संख्या : 288 आयु : 53 लिंग : महिला फोटो उपलब्ध है	320 MGR1793991 नाम : सुमन पति का नाम: विनोद मकान संख्या : 288 आयु : 48 लिंग : महिला फोटो उपलब्ध है	321 TCI3507340 नाम : आशुतोष सिंह पिता का नाम: गुलाब सिंह मकान संख्या : 288 आयु : 28 लिंग : महिला फोटो उपलब्ध है
322 TCI3803368 नाम : हर्ष सिंह पिता का नाम: प्रमोद कुमार सिंह मकान संख्या : 288 आयु : 21 लिंग : पुरुष फोटो उपलब्ध है	323 MGR2138576 नाम : हंसा पति का नाम: विश्वनाथ मकान संख्या : 289 आयु : 78 लिंग : महिला फोटो उपलब्ध है	324 UP/45/211/0540293 नाम : श्रीप्रकाश पिता का नाम: रमाशंकर मकान संख्या : 289 आयु : 76 लिंग : पुरुष फोटो उपलब्ध है
325 MGR2138600 नाम : उषा पति का नाम: श्रीप्रकाश मकान संख्या : 289 आयु : 72 लिंग : महिला फोटो उपलब्ध है	# 326 TCI4182143 नाम : राणा जय प्रताप सिंह पिता का नाम: रामानंद मकान संख्या : 289 आयु : 66 लिंग : पुरुष फोटो उपलब्ध है	# 327 TCI4182135 नाम : लालिमा सिंह पति का नाम: राणा जय प्रताप सिंह मकान संख्या : 289 आयु : 63 लिंग : महिला फोटो उपलब्ध है
328 MGR1510270 नाम : शक्ति सिंह पिता का नाम: विश्वनाथ मकान संख्या : 289 आयु : 52 लिंग : पुरुष फोटो उपलब्ध है	329 TCI3953825 नाम : मीनाक्षी सिंह पिता का नाम: श्रीप्रकाश सिंह मकान संख्या : 289 आयु : 43 लिंग : महिला फोटो उपलब्ध है	330 MGR2215143 नाम : राहुल पिता का नाम: विश्वनाथ मकान संख्या : 289 आयु : 41 लिंग : पुरुष फोटो उपलब्ध है

331	TCI2032357	नाम : अंजू पति का नाम: शक्ति सिंह मकान संख्या : 289 आयु : 33 लिंग : महिला	फोटो उपलब्ध है	332	TCI2032399	नाम : अभिसेक पिता का नाम: श्रीप्रकाश मकान संख्या : 289 आयु : 32 लिंग : पुरुष	फोटो उपलब्ध है	333	MGR2312759	नाम : विक्रम सिंह पिता का नाम: रामधारी मकान संख्या : 290 आयु : 41 लिंग : पुरुष	फोटो उपलब्ध है
334	UP/45/211/0540289	नाम : संतोष पिता का नाम: कृष्णगोपाल मकान संख्या : 291 आयु : 53 लिंग : पुरुष	फोटो उपलब्ध है	335	MGR2273894	नाम : सुमन पति का नाम: संतोष मकान संख्या : 291 आयु : 51 लिंग : महिला	फोटो उपलब्ध है	336	TCI2456663	नाम : तनुजा पति का नाम: शनि मकान संख्या : 291 आयु : 36 लिंग : महिला	फोटो उपलब्ध है
337	UP/45/211/0540288	नाम : मदन मोहन सिंह पिता का नाम: अमरजीत सिंह मकान संख्या : 292 आयु : 69 लिंग : पुरुष	फोटो उपलब्ध है	338	MGR1793751	नाम : होशिला सिंह पति का नाम: मदन मोहन सिंह मकान संख्या : 292 आयु : 59 लिंग : महिला	फोटो उपलब्ध है	339	UP/45/211/0540571	नाम : नरसिंह पिता का नाम: रामधारी मकान संख्या : 292 आयु : 56 लिंग : पुरुष	फोटो उपलब्ध है
340	MGR1793769	नाम : सतीश पिता का नाम: रामधारी मकान संख्या : 292 आयु : 44 लिंग : पुरुष	फोटो उपलब्ध है	341	TCI2024651	नाम : बिनीता पति का नाम: सूर्यकान्त मकान संख्या : 292 आयु : 40 लिंग : महिला	फोटो उपलब्ध है	342	TCI1035914	नाम : सीता पति का नाम: नरसिंह मकान संख्या : 292 आयु : 38 लिंग : महिला	फोटो उपलब्ध है
# 343	MGR2312767	नाम : सूर्यकान्त सिंह पिता का नाम: मदन मोहन सिंह मकान संख्या : 292 आयु : 36 लिंग : पुरुष	फोटो उपलब्ध है	344	TCI2856516	नाम : रविकान्त सिंह पिता का नाम: मदन मोहन सिंह मकान संख्या : 292 बदोपुर आयु : 33 लिंग : पुरुष	फोटो उपलब्ध है	345	TCI2856508	नाम : सुमन सिंह पति का नाम: रविकान्त सिंह मकान संख्या : 292 बदोपुर आयु : 31 लिंग : महिला	फोटो उपलब्ध है
346	MGR2138915	नाम : राधिका पति का नाम: बालाजीत मकान संख्या : 293 आयु : 100 लिंग : महिला	फोटो उपलब्ध है	347	TCI2032316	नाम : शिवम पिता का नाम: नंदलाल मकान संख्या : 293 आयु : 35 लिंग : पुरुष	फोटो उपलब्ध है	348	UP/45/211/0540222	नाम : राजेन्द्र पिता का नाम: भगौती मकान संख्या : 294 आयु : 86 लिंग : पुरुष	फोटो उपलब्ध है
349	MGR1531086	नाम : शीला पति का नाम: सूर्यभान मकान संख्या : 294 आयु : 64 लिंग : महिला	फोटो उपलब्ध है	350	UP/45/211/0540223	नाम : सूर्यभान पिता का नाम: नरेन्द्र मकान संख्या : 294 आयु : 63 लिंग : पुरुष	फोटो उपलब्ध है	351	UP/45/211/0540224	नाम : प्रमोद पिता का नाम: नरेन्द्र मकान संख्या : 294 आयु : 58 लिंग : पुरुष	फोटो उपलब्ध है
352	MGR1531094	नाम : दिनेश पिता का नाम: राजेन्द्र मकान संख्या : 294 आयु : 58 लिंग : पुरुष	फोटो उपलब्ध है	353	UP/45/211/0540226	नाम : मीना पति का नाम: दिनेश मकान संख्या : 294 आयु : 51 लिंग : महिला	फोटो उपलब्ध है	354	MGR2627313	नाम : विकास पिता का नाम: सूर्यभान मकान संख्या : 294 आयु : 43 लिंग : पुरुष	फोटो उपलब्ध है
355	TCI2025690	नाम : पवन पिता का नाम: सूर्यभान मकान संख्या : 294 आयु : 40 लिंग : पुरुष	फोटो उपलब्ध है	356	MGR2159317	नाम : अमित पिता का नाम: प्रमोद मकान संख्या : 294 आयु : 38 लिंग : पुरुष	फोटो उपलब्ध है	357	TCI1095157	नाम : शौरभ पिता का नाम: सूर्यभान मकान संख्या : 294 आयु : 34 लिंग : पुरुष	फोटो उपलब्ध है
358	TCI2610715	नाम : चन्दन सिंह पिता का नाम: सूर्यभान सिंह मकान संख्या : 294 आयु : 30 लिंग : पुरुष	फोटो उपलब्ध है	359	TCI3430006	नाम : समर प्रताप सिंह पिता का नाम: दिनेश मकान संख्या : 294 आयु : 26 लिंग : पुरुष	फोटो उपलब्ध है	360	TCI3430931	नाम : सिमिरन सिंह पिता का नाम: दिनेश मकान संख्या : 294 आयु : 25 लिंग : महिला	फोटो उपलब्ध है

361	MGR1462720	नाम : कौशल्या पति का नाम: रामा मकान संख्या : 295 आयु : 92 लिंग : महिला	फोटो उपलब्ध है	362	MGR1462738	नाम : अशोक पिता का नाम: रामा मकान संख्या : 295 आयु : 72 लिंग : पुरुष	फोटो उपलब्ध है	363	UP/45/211/0540308	नाम : भीम पिता का नाम: रामा मकान संख्या : 295 आयु : 71 लिंग : पुरुष	फोटो उपलब्ध है
364	TCI2795599	नाम : गीता पति का नाम: भीम मकान संख्या : 295 आयु : 57 लिंग : महिला	फोटो उपलब्ध है	365	MGR2273761	नाम : कमलेश पति का नाम: अशोक मकान संख्या : 295 आयु : 49 लिंग : महिला	फोटो उपलब्ध है	366	MGR2273993	नाम : अभिनव पिता का नाम: भीमसिंह मकान संख्या : 295 आयु : 37 लिंग : पुरुष	फोटो उपलब्ध है
367	TCI3429982	नाम : प्रशान्त सिंह पिता का नाम: अशोक सिंह मकान संख्या : 295 आयु : 26 लिंग : पुरुष	फोटो उपलब्ध है	368	TCI3430956	नाम : आकृति सिंह पिता का नाम: अशोक सिंह मकान संख्या : 295 आयु : 25 लिंग : महिला	फोटो उपलब्ध है	369	TCI3914314	नाम : निशांत कुमार सिंह पिता का नाम: अशोक सिंह मकान संख्या : 295 आयु : 22 लिंग : महिला	फोटो उपलब्ध है
370	UP/45/211/0540323	नाम : संदीप कुमार सिंह पिता का नाम: कृष्ण मुरारी सिंह मकान संख्या : 297 आयु : 46 लिंग : पुरुष	फोटो उपलब्ध है	371	TCI1349604	नाम : अमित पिता का नाम: मदन मकान संख्या : 297 आयु : 35 लिंग : पुरुष	फोटो उपलब्ध है	372	TCI2032522	नाम : आरती पति का नाम: रामदत्त मकान संख्या : 297 आयु : 35 लिंग : महिला	फोटो उपलब्ध है
373	TCI2027605	नाम : प्रदीप पिता का नाम: मदन मकान संख्या : 297 आयु : 32 लिंग : पुरुष	फोटो उपलब्ध है	374	TCI3740271	नाम : शिल्पी सिंह पति का नाम: प्रदीप सिंह मकान संख्या : 297 आयु : 30 लिंग : महिला	फोटो उपलब्ध है	375	MGR2638047	नाम : धीरेन्द्र पिता का नाम: रामनयन मकान संख्या : 298 आयु : 42 लिंग : पुरुष	फोटो उपलब्ध है
376	MGR1530450	नाम : सदानंद पिता का नाम: कन्हैया मकान संख्या : 299 आयु : 94 लिंग : पुरुष	फोटो उपलब्ध है	377	UP/45/211/0540326	नाम : प्रहलाद पिता का नाम: कन्हैया मकान संख्या : 299 आयु : 81 लिंग : पुरुष	फोटो उपलब्ध है	378	UP/45/211/0540327	नाम : प्यारे पिता का नाम: कन्हैया मकान संख्या : 299 आयु : 76 लिंग : पुरुष	फोटो उपलब्ध है
379	UP/45/211/0540334	नाम : सावित्री पति का नाम: प्यारे मकान संख्या : 299 आयु : 67 लिंग : महिला	फोटो उपलब्ध है	380	UP/45/211/0540330	नाम : आनंद पिता का नाम: प्रहलाद मकान संख्या : 299 आयु : 57 लिंग : पुरुष	फोटो उपलब्ध है	381	UP/45/211/0540329	नाम : मनोज पिता का नाम: सदानंद मकान संख्या : 299 आयु : 56 लिंग : पुरुष	फोटो उपलब्ध है
382	UP/45/211/0540333	नाम : विशाल पिता का नाम: प्रहलाद मकान संख्या : 299 आयु : 48 लिंग : पुरुष	फोटो उपलब्ध है	383	MGR2273779	नाम : कंचन पति का नाम: मनोज मकान संख्या : 299 आयु : 47 लिंग : महिला	फोटो उपलब्ध है	384	TCI1095165	नाम : अकिता पति का नाम: विशाल मकान संख्या : 299 आयु : 44 लिंग : महिला	फोटो उपलब्ध है
385	UP/45/211/0540332	नाम : आशीष कुमार पिता का नाम: प्रहलाद मकान संख्या : 299 आयु : 43 लिंग : पुरुष	फोटो उपलब्ध है	386	MGR2419026	नाम : प्रियंका पति का नाम: आनन्द मकान संख्या : 299 आयु : 41 लिंग : महिला	फोटो उपलब्ध है	387	MGR2419034	नाम : रंजिता पति का नाम: आशीष मकान संख्या : 299 आयु : 40 लिंग : महिला	फोटो उपलब्ध है
388	TCI4010468	नाम : ओम सिंह पिता का नाम: आशीष सिंह मकान संख्या : 299 आयु : 19 लिंग : पुरुष	फोटो उपलब्ध है	389	UP/45/211/0540336	नाम : दुर्गावती पति का नाम: नंदलाल मकान संख्या : 300 आयु : 79 लिंग : महिला	फोटो उपलब्ध है	390	UP/45/211/0540340	नाम : रविप्रकाश पिता का नाम: नन्दलाल मकान संख्या : 300 आयु : 49 लिंग : पुरुष	फोटो उपलब्ध है

391	MGR2273621	नाम : सन्ध्या पति का नाम: रमेश मकान संख्या : 300 आयु : 46 लिंग : महिला	392	TCI0274134	नाम : रंजना सिंह पति का नाम: गनेश सिंह मकान संख्या : 300 आयु : 44 लिंग : महिला	393	UP/45/211/0540339	नाम : सत्यप्रकाश पिता का नाम: नंदलाल मकान संख्या : 300 आयु : 43 लिंग : पुरुष
394	TCI1095181	नाम : सोनम पति का नाम: सत्य प्रकाश मकान संख्या : 300 आयु : 40 लिंग : महिला	395	TCI2610780	नाम : प्रियंका सिंह पति का नाम: रवि प्रकाश सिंह मकान संख्या : ३०० आयु : 36 लिंग : महिला	396	UP/45/211/0540315	नाम : गुलाब सिंह पिता का नाम: रामानंद मकान संख्या : 301 आयु : 61 लिंग : पुरुष
397	UP/45/211/0540317	नाम : रमेश पिता का नाम: रामानंद मकान संख्या : 301 आयु : 56 लिंग : पुरुष	398	UP/45/211/0540316	नाम : किरन पति का नाम: गुलाब सिंह मकान संख्या : 301 आयु : 54 लिंग : महिला	399	TCI0274159	नाम : अरुण कुमार पिता का नाम: गुलाब सिंह मकान संख्या : 301 आयु : 48 लिंग : पुरुष
400	TCI3464419	नाम : हिमांशु सिंह पिता का नाम: गुलाब सिंह मकान संख्या : 301 आयु : 39 लिंग : पुरुष	401	TCI3429966	नाम : प्रांशु सिंह पिता का नाम: गुलाब सिंह मकान संख्या : 301 आयु : 32 लिंग : पुरुष	402	TCI3740412	नाम : बंटी सिंह पति का नाम: शिवम सिंह मकान संख्या : 301 आयु : 32 लिंग : महिला
403	TCI3464427	नाम : शिवम सिंह पिता का नाम: रमेश सिंह मकान संख्या : 301 आयु : 25 लिंग : पुरुष	404	TCI3430949	नाम : अंजली सिंह पिता का नाम: रमेश मकान संख्या : 301 आयु : 24 लिंग : महिला	405	TCI0274175	नाम : पुष्पा पति का नाम: विवेकानंद मकान संख्या : 302 आयु : 59 लिंग : महिला
406	TCI4052098	नाम : प्रभा पति का नाम: नन्दकिशोर मकान संख्या : 302 आयु : 43 लिंग : महिला	407	UP/45/211/0540321	नाम : कृष्णमुरारी पिता का नाम: हरिराम मकान संख्या : 303 आयु : 76 लिंग : पुरुष	408	UP/45/211/0540322	नाम : विद्या पति का नाम: कृष्णमुरारी मकान संख्या : 303 आयु : 73 लिंग : महिला
409	UP/45/211/0540324	नाम : नंदकिशोर पिता का नाम: कृष्णमुरारी मकान संख्या : 303 आयु : 51 लिंग : पुरुष	410	MGR2051746	नाम : सन्ध्या पति का नाम: संदीप मकान संख्या : 303 आयु : 45 लिंग : महिला	411	MGR1510312	नाम : बलराम सिंह पिता का नाम: कृष्ण मुरारी सिंह मकान संख्या : 303 आयु : 41 लिंग : पुरुष
412	MGR1856483	नाम : ऋषिकुमार सिंह पिता का नाम: कृष्णमुरारी सिंह मकान संख्या : 303 आयु : 36 लिंग : पुरुष	413	UP/45/211/0540048	नाम : रामकरन पिता का नाम: सोहन मकान संख्या : 304 आयु : 76 लिंग : पुरुष	414	UP/45/211/0540049	नाम : इन्द्रावती पति का नाम: रामकरन मकान संख्या : 304 आयु : 73 लिंग : महिला
415	UP/45/211/0540050	नाम : बलिकरन पिता का नाम: सोहन मकान संख्या : 304 आयु : 61 लिंग : पुरुष	416	MGR2051209	नाम : शकुन्तली पति का नाम: बलिकरन मकान संख्या : 304 आयु : 58 लिंग : महिला	417	MGR2051167	नाम : मुनिया पति का नाम: शिवकरन मकान संख्या : 304 आयु : 52 लिंग : महिला
418	MGR2137412	नाम : रूपकरन पिता का नाम: सोहन मकान संख्या : 304 आयु : 48 लिंग : पुरुष	419	TCI2610897	नाम : विन्दू पति का नाम: रूपकरन मकान संख्या : ३०४ आयु : 46 लिंग : महिला	420	TCI0244269	नाम : अजय कुमार पिता का नाम: रामकरन मकान संख्या : 304 आयु : 40 लिंग : पुरुष

421	TCI0244277	नाम : विजय बहादुर पिता का नाम: रामकरन मकान संख्या : 304 आयु : 38 लिंग : पुरुष	फोटो उपलब्ध है	422	TCI1461532	नाम : अखिलेश पिता का नाम: बलिकरन मकान संख्या : 304 आयु : 38 लिंग : पुरुष	फोटो उपलब्ध है	423	TCI2610830	नाम : संजय कुमार पिता का नाम: रामकरन मकान संख्या : ३०४ आयु : 37 लिंग : पुरुष	फोटो उपलब्ध है
424	TCI2610947	नाम : तुफानी पिता का नाम: बालकरन मकान संख्या : ३०४ आयु : 34 लिंग : पुरुष	फोटो उपलब्ध है	425	TCI2027647	नाम : शिमला पति का नाम: अखिलेश मकान संख्या : 304 आयु : 32 लिंग : महिला	फोटो उपलब्ध है	426	TCI2610913	नाम : बन्दना पति का नाम: अजय कुमार मकान संख्या : ३०४ आयु : 32 लिंग : महिला	फोटो उपलब्ध है
427	TCI2610939	नाम : मंजू पति का नाम: विजय कुमार मकान संख्या : ३०४ आयु : 32 लिंग : महिला	फोटो उपलब्ध है	428	TCI2610855	नाम : संतोष कुमार पिता का नाम: रामकरन मकान संख्या : ३०४ आयु : 31 लिंग : पुरुष	फोटो उपलब्ध है	429	TCI2610962	नाम : कवलेश पिता का नाम: बालकरन राम मकान संख्या : ३०४ आयु : 31 लिंग : पुरुष	फोटो उपलब्ध है
430	TCI3430980	नाम : नीतू पति का नाम: कवलेश मकान संख्या : 304 आयु : 28 लिंग : महिला	फोटो उपलब्ध है	431	TCI3518917	नाम : आलोक भारती पिता का नाम: रूपकरन मकान संख्या : 304 आयु : 26 लिंग : पुरुष	फोटो उपलब्ध है	432	TCI3847928	नाम : आशीष पिता का नाम: रूपकरन मकान संख्या : 304 आयु : 22 लिंग : पुरुष	फोटो उपलब्ध है
433	TCI3910254	नाम : आशु कुमार पिता का नाम: रूपकरन प्रसाद मकान संख्या : baddopur आयु : 21 लिंग : पुरुष	फोटो उपलब्ध है	434	UP/45/211/0540052	नाम : भगेलू पिता का नाम: जंगली मकान संख्या : 305 आयु : 81 लिंग : पुरुष	फोटो उपलब्ध है	435	UP/45/211/0540054	नाम : मुनेसरी पति का नाम: रामअवध मकान संख्या : 305 आयु : 59 लिंग : महिला	फोटो उपलब्ध है
436	UP/45/211/0540532	नाम : रामदरश पिता का नाम: भगेलू मकान संख्या : 305 आयु : 50 लिंग : पुरुष	फोटो उपलब्ध है	437	MGR2051142	नाम : संगीता पति का नाम: रामदरस मकान संख्या : 305 आयु : 43 लिंग : महिला	फोटो उपलब्ध है	438	TCI2025138	नाम : प्रदीप पिता का नाम: रामअवध मकान संख्या : 305 आयु : 39 लिंग : पुरुष	फोटो उपलब्ध है
439	TCI2795847	नाम : निशा देवी पति का नाम: प्रदीप मकान संख्या : ३०५ आयु : 38 लिंग : महिला	फोटो उपलब्ध है	440	TCI3029352	नाम : शहनशील कुमार पिता का नाम: राम अवध मकान संख्या : 305 आयु : 29 लिंग : पुरुष	फोटो उपलब्ध है	441	TCI3172947	नाम : चंचल पति का नाम: सहनशील मकान संख्या : 305 आयु : 27 लिंग : महिला	फोटो उपलब्ध है
442	TCI3518891	नाम : रवि कुमार पिता का नाम: रामदरस मकान संख्या : 305 आयु : 24 लिंग : महिला	फोटो उपलब्ध है	443	MGR2051159	नाम : अभिलाष पिता का नाम: झुलई मकान संख्या : 306 आयु : 75 लिंग : पुरुष	फोटो उपलब्ध है	444	MGR1509876	नाम : श्यामप्यारे पिता का नाम: अभिलाष मकान संख्या : 306 आयु : 59 लिंग : पुरुष	फोटो उपलब्ध है
445	MGR1509884	नाम : पनमतिया पति का नाम: श्यामप्यारे मकान संख्या : 306 आयु : 56 लिंग : महिला	फोटो उपलब्ध है	446	UP/45/211/0540051	नाम : गुड्डू पिता का नाम: अभिलाष मकान संख्या : 306 आयु : 51 लिंग : पुरुष	फोटो उपलब्ध है	447	MGR2215069	नाम : नीता पति का नाम: गुड्डू मकान संख्या : 306 आयु : 49 लिंग : महिला	फोटो उपलब्ध है
448	UP/45/211/0540061	नाम : श्रीकिशुन पिता का नाम: झुलई मकान संख्या : 307 आयु : 69 लिंग : पुरुष	फोटो उपलब्ध है	449	UP/45/211/0540062	नाम : लाली पति का नाम: श्रीकिशुन मकान संख्या : 307 आयु : 67 लिंग : महिला	फोटो उपलब्ध है	450	MGR1462399	नाम : विजय बहादुर पिता का नाम: श्री किशुन मकान संख्या : 307 आयु : 52 लिंग : पुरुष	फोटो उपलब्ध है

451 नाम : रामबहादुर पिता का नाम: श्री किशुन मकान संख्या : 307 आयु : 35 लिंग : पुरुष	TCI1095199 फोटो उपलब्ध है	452 नाम : किरन पति का नाम: राम बहादुर मकान संख्या : 307 आयु : 32 लिंग : महिला	TCI3029402 फोटो उपलब्ध है	453 नाम : चनवती पति का नाम: मोतीलाल मकान संख्या : 308 आयु : 51 लिंग : महिला	UP/45/211/0540067 फोटो उपलब्ध है
454 नाम : जितेन्द्र पिता का नाम: रामप्यारे मकान संख्या : 308 आयु : 50 लिंग : पुरुष	TCI1461540 फोटो उपलब्ध है	455 नाम : इनरमी पति का नाम: राजेश मकान संख्या : 308 आयु : 47 लिंग : महिला	MGR2051837 फोटो उपलब्ध है	456 नाम : सोनू पिता का नाम: रामप्यारे मकान संख्या : 308 आयु : 40 लिंग : पुरुष	MGR2051092 फोटो उपलब्ध है
457 नाम : सोनी पति का नाम: सोनू मकान संख्या : 308 आयु : 35 लिंग : महिला	TCI3029428 फोटो उपलब्ध है	458 नाम : रिंकू पिता का नाम: जितेन्द्र मकान संख्या : 308 आयु : 35 लिंग : महिला	TCI1461557 फोटो उपलब्ध है	459 नाम : रामलाल पिता का नाम: शोभा मकान संख्या : 309 आयु : 66 लिंग : पुरुष	UP/45/211/0540069 फोटो उपलब्ध है
460 नाम : मुन्नु पिता का नाम: शोभा मकान संख्या : 309 आयु : 63 लिंग : पुरुष	UP/45/211/0540070 फोटो उपलब्ध है	461 नाम : अन्ती पति का नाम: मुन्नु मकान संख्या : 309 आयु : 62 लिंग : महिला	UP/45/211/0540071 फोटो उपलब्ध है	462 नाम : राजू पिता का नाम: मुन्नु मकान संख्या : 309 आयु : 42 लिंग : पुरुष	MGR2312882 फोटो उपलब्ध है
463 नाम : अंजली देवी पति का नाम: राजू मकान संख्या : 309 आयु : 30 लिंग : महिला	TCI3989407 फोटो उपलब्ध है	464 नाम : अंकित कुमार पिता का नाम: मुन्नु राम मकान संख्या : 309 आयु : 27 लिंग : पुरुष	TCI3989258 फोटो उपलब्ध है	465 नाम : तिलकू पिता का नाम: झुलई मकान संख्या : 310 आयु : 81 लिंग : पुरुष	UP/45/211/0540536 फोटो उपलब्ध है
466 नाम : रमेश पिता का नाम: तिलकू मकान संख्या : 310 आयु : 37 लिंग : पुरुष	TCI2025765 फोटो उपलब्ध है	467 नाम : गुजराती पति का नाम: टुअर मकान संख्या : 311 आयु : 86 लिंग : महिला	UP/45/211/0540056 फोटो उपलब्ध है	468 नाम : शारदा पति का नाम: छोटेलाल मकान संख्या : 311 आयु : 56 लिंग : महिला	UP/45/211/0540058 फोटो उपलब्ध है
469 नाम : विजय कुमार पिता का नाम: छोटेलाल मकान संख्या : 311 आयु : 40 लिंग : पुरुष	MGR2050995 फोटो उपलब्ध है	470 नाम : संदीप पिता का नाम: छोटेलाल मकान संख्या : 311 आयु : 34 लिंग : पुरुष	TCI2025054 फोटो उपलब्ध है	471 नाम : गीता देवी पति का नाम: संदीप कुमार मकान संख्या : ३११ आयु : 34 लिंग : महिला	TCI2856656 फोटो उपलब्ध है
472 नाम : सीमा देवी पति का नाम: विजय कुमार मकान संख्या : ३११ आयु : 34 लिंग : महिला	TCI2856664 फोटो उपलब्ध है	473 नाम : त्रिभुवन पिता का नाम: दरशू मकान संख्या : 312 आयु : 66 लिंग : पुरुष	UP/45/211/0540534 फोटो उपलब्ध है	474 नाम : धनवती पति का नाम: त्रिभुवन मकान संख्या : 312 आयु : 63 लिंग : महिला	UP/45/211/0540060 फोटो उपलब्ध है
475 नाम : कमलावती पति का नाम: बंशी मकान संख्या : 312 आयु : 49 लिंग : महिला	UP/45/211/0540059 फोटो उपलब्ध है	476 नाम : जितेन्द्र पिता का नाम: त्रिभुवन मकान संख्या : 312 आयु : 46 लिंग : पुरुष	TCI0125690 फोटो उपलब्ध है	477 नाम : गीता पति का नाम: जितेन्द्र मकान संख्या : 312 आयु : 42 लिंग : महिला	MGR2215846 फोटो उपलब्ध है
478 नाम : मनोज कुमार पिता का नाम: त्रिभुवन मकान संख्या : 312 आयु : 41 लिंग : पुरुष	TCI0125708 फोटो उपलब्ध है	479 नाम : अनिल पिता का नाम: वंशी मकान संख्या : 312 आयु : 32 लिंग : पुरुष	TCI2025013 फोटो उपलब्ध है	480 नाम : शशिकला भारती पिता का नाम: अनिल कुमार मकान संख्या : 312 आयु : 31 लिंग : महिला	TCI3289766 फोटो उपलब्ध है

481 नाम : रंजना पिता का नाम: त्रिभुवन मकान संख्या : 312 आयु : 30 लिंग : महिला	TCI3430972 फोटो उपलब्ध है	482 नाम : सुखराजी पति का नाम: फूलचन्द मकान संख्या : 313 आयु : 79 लिंग : महिला	UP/45/211/0540074 फोटो उपलब्ध है	483 नाम : प्रभुनाथ पिता का नाम: जगदीश मकान संख्या : 313 आयु : 65 लिंग : पुरुष	MGR2138204 फोटो उपलब्ध है
484 नाम : मीना पति का नाम: प्रभुनाथ मकान संख्या : 313 आयु : 63 लिंग : महिला	UP/45/211/0540275 फोटो उपलब्ध है	485 नाम : दुर्गावती पति का नाम: प्रभु मकान संख्या : 313 आयु : 61 लिंग : महिला	UP/45/211/0540075 फोटो उपलब्ध है	486 नाम : प्रभु पिता का नाम: फूलचन्द्र मकान संख्या : 313 आयु : 58 लिंग : पुरुष	UP/45/211/0540537 फोटो उपलब्ध है
487 नाम : फिरतू पिता का नाम: फूलचन्द्र मकान संख्या : 313 आयु : 54 लिंग : पुरुष	MGR2051001 फोटो उपलब्ध है	488 नाम : शारदा पति का नाम: फिरतू मकान संख्या : 313 आयु : 53 लिंग : महिला	UP/45/211/0540076 फोटो उपलब्ध है	489 नाम : भगवती पति का नाम: अर्जुन मकान संख्या : 313 आयु : 53 लिंग : महिला	TCI3289543 फोटो उपलब्ध है
490 नाम : प्रदीप कुमार पिता का नाम: प्रभुनाथ मकान संख्या : 313 आयु : 42 लिंग : पुरुष	MGR2325017 फोटो उपलब्ध है	491 नाम : राहुल कुमार पिता का नाम: प्रभुनाथ मकान संख्या : 313 आयु : 41 लिंग : पुरुष	MGR2325025 फोटो उपलब्ध है	492 नाम : धर्मेन्द्र पिता का नाम: प्रभु मकान संख्या : 313 आयु : 40 लिंग : पुरुष	MGR2051050 फोटो उपलब्ध है
493 नाम : प्रेमचन्द पिता का नाम: प्रभु मकान संख्या : 313 आयु : 39 लिंग : पुरुष	MGR2051027 फोटो उपलब्ध है	494 नाम : विमला पति का नाम: प्रेमचन्द मकान संख्या : 313 आयु : 37 लिंग : महिला	TCI1095207 फोटो उपलब्ध है	495 नाम : कुसुम सिंह पति का नाम: राहुल सिंह मकान संख्या : 313 आयु : 36 लिंग : महिला	TCI3740263 फोटो उपलब्ध है
496 नाम : अर्जुन पिता का नाम: प्रभुनाथ मकान संख्या : 313 आयु : 33 लिंग : पुरुष	MGR2051019 फोटो उपलब्ध है	497 नाम : किशुन पिता का नाम: प्रभुनाथ मकान संख्या : 313 आयु : 32 लिंग : पुरुष	TCI2024701 फोटो उपलब्ध है	498 नाम : प्रेमा पति का नाम: सन्तलाल मकान संख्या : 314 आयु : 47 लिंग : महिला	UP/45/211/0540079 फोटो उपलब्ध है
499 नाम : सतीश पिता का नाम: संतलाल मकान संख्या : 314 आयु : 34 लिंग : पुरुष	TCI3238789 फोटो उपलब्ध है	500 नाम : संदीप कुमार पिता का नाम: संतलाल मकान संख्या : 314 आयु : 25 लिंग : पुरुष	TCI3238490 फोटो उपलब्ध है	501 नाम : मानमती पति का नाम: हरिलाल मकान संख्या : 315 आयु : 58 लिंग : महिला	MGR1509918 फोटो उपलब्ध है
502 नाम : हरिलाल पिता का नाम: रामदेव मकान संख्या : 315 आयु : 56 लिंग : पुरुष	UP/45/211/0540539 फोटो उपलब्ध है	503 नाम : फूला पति का नाम: अच्छेलाल मकान संख्या : 315 आयु : 54 लिंग : महिला	MGR1509926 फोटो उपलब्ध है	504 नाम : अच्छेलाल पिता का नाम: रामदेव मकान संख्या : 315 आयु : 52 लिंग : पुरुष	UP/45/211/0540540 फोटो उपलब्ध है
505 नाम : दीपक पिता का नाम: अच्छेलाल मकान संख्या : 315 आयु : 35 लिंग : पुरुष	TCI1095231 फोटो उपलब्ध है	506 नाम : प्रियंका पिता का नाम: दीपक कुमार मकान संख्या : 315 आयु : 34 लिंग : महिला	TCI3289782 फोटो उपलब्ध है	507 नाम : शिवनायक पिता का नाम: श्यामदेव मकान संख्या : 316 आयु : 70 लिंग : पुरुष	MGR2052355 फोटो उपलब्ध है
508 नाम : स्वारथ पिता का नाम: श्यामदेव मकान संख्या : 316 आयु : 61 लिंग : पुरुष	UP/45/211/0540083 फोटो उपलब्ध है	509 नाम : फूला पति का नाम: स्वारथ मकान संख्या : 316 आयु : 59 लिंग : महिला	UP/45/211/0540538 फोटो उपलब्ध है	510 नाम : दिनेश पिता का नाम: शिवनायक मकान संख्या : 316 आयु : 50 लिंग : पुरुष	UP/45/211/0540082 फोटो उपलब्ध है

511	MGR2638096	नाम : सुनीता पति का नाम: विजय बहादुर मकान संख्या : 316 आयु : 46 लिंग : महिला	फोटो उपलब्ध है	512	MGR1793660	नाम : भोला पिता का नाम: शिवनायक मकान संख्या : 316 आयु : 42 लिंग : पुरुष	फोटो उपलब्ध है	513	TCI1311737	नाम : विनोद पिता का नाम: शिवनायक मकान संख्या : 316 आयु : 41 लिंग : पुरुष	फोटो उपलब्ध है
514	TCI1095249	नाम : मंजू पति का नाम: विनोद मकान संख्या : 316 आयु : 36 लिंग : महिला	फोटो उपलब्ध है	515	TCI3906476	नाम : चंदा पति का नाम: इंदल मकान संख्या : 316 आयु : 36 लिंग : महिला	फोटो उपलब्ध है	516	TCI1349562	नाम : इंदल पिता का नाम: स्वारथ मकान संख्या : 316 आयु : 32 लिंग : पुरुष	फोटो उपलब्ध है
517	TCI3029436	नाम : इन्द्रमती पिता का नाम: स्वारथ मकान संख्या : 316 आयु : 29 लिंग : महिला	फोटो उपलब्ध है	518	MGR2638088	नाम : बाहू पिता का नाम: नाटा मकान संख्या : 318 आयु : 63 लिंग : पुरुष	फोटो उपलब्ध है	519	MGR1793710	नाम : कुमारी पति का नाम: खरचू मकान संख्या : 318 आयु : 63 लिंग : महिला	फोटो उपलब्ध है
520	UP/45/211/0540095	नाम : शारदा पति का नाम: बाहू मकान संख्या : 318 आयु : 61 लिंग : महिला	फोटो उपलब्ध है	521	TCI3029378	नाम : किरन पति का नाम: प्रकाश मकान संख्या : 318 आयु : 44 लिंग : महिला	फोटो उपलब्ध है	522	TCI1349547	नाम : प्रकाश पिता का नाम: खरचू मकान संख्या : 318 आयु : 35 लिंग : पुरुष	फोटो उपलब्ध है
523	TCI1349554	नाम : सोनू पिता का नाम: खरचू मकान संख्या : 318 आयु : 35 लिंग : पुरुष	फोटो उपलब्ध है	524	TCI3277043	नाम : सुमन पिता का नाम: बाहू मकान संख्या : 318 आयु : 25 लिंग : महिला	फोटो उपलब्ध है	525	TCI3848140	नाम : अमित कुमार पिता का नाम: बहू मकान संख्या : 318 आयु : 24 लिंग : पुरुष	फोटो उपलब्ध है
526	TCI3687142	नाम : रामभवन पिता का नाम: खरचू मकान संख्या : 318 आयु : 23 लिंग : पुरुष	फोटो उपलब्ध है	527	MGR1509959	नाम : दुर्गावती पति का नाम: मगरू मकान संख्या : 319 आयु : 62 लिंग : महिला	फोटो उपलब्ध है	528	MGR1509967	नाम : सूर्यभान पिता का नाम: श्रीपत मकान संख्या : 319 आयु : 62 लिंग : पुरुष	फोटो उपलब्ध है
529	UP/45/211/0540100	नाम : रामरती पति का नाम: सूर्यभान मकान संख्या : 319 आयु : 56 लिंग : महिला	फोटो उपलब्ध है	530	TCI1094978	नाम : कमलेश पिता का नाम: मंगरू मकान संख्या : 319 आयु : 43 लिंग : पुरुष	फोटो उपलब्ध है	531	TCI1095256	नाम : सीमा पति का नाम: कमलेश मकान संख्या : 319 आयु : 35 लिंग : महिला	फोटो उपलब्ध है
532	TCI3029345	नाम : शिवकुमार पिता का नाम: सूर्यभान मकान संख्या : 319 आयु : 27 लिंग : पुरुष	फोटो उपलब्ध है	533	TCI3197910	नाम : गौतम कुमार पिता का नाम: मंगरू राम मकान संख्या : 319 आयु : 27 लिंग : पुरुष	फोटो उपलब्ध है	534	MGR1462415	नाम : रामजीत पिता का नाम: मोहन मकान संख्या : 320 आयु : 64 लिंग : पुरुष	फोटो उपलब्ध है
535	UP/45/211/0540097	नाम : जीता पिता का नाम: मोहन मकान संख्या : 320 आयु : 63 लिंग : पुरुष	फोटो उपलब्ध है	536	UP/45/211/0540098	नाम : इन्द्रावती पति का नाम: जीता मकान संख्या : 320 आयु : 61 लिंग : महिला	फोटो उपलब्ध है	537	TCI1035955	नाम : सुनील पिता का नाम: जीता मकान संख्या : 320 आयु : 42 लिंग : पुरुष	फोटो उपलब्ध है
538	MGR2215598	नाम : संगीता पति का नाम: रामजीत मकान संख्या : 320 आयु : 41 लिंग : महिला	फोटो उपलब्ध है	539	TCI1095264	नाम : सुमन पति का नाम: सुनील मकान संख्या : 320 आयु : 35 लिंग : महिला	फोटो उपलब्ध है	540	TCI3583457	नाम : आरती भारती पिता का नाम: जीता मकान संख्या : 320 आयु : 25 लिंग : महिला	फोटो उपलब्ध है

541	UP/45/211/0540090	नाम : बालचन्द पिता का नाम: झुलई मकान संख्या : 321 आयु : 71 लिंग : पुरुष	फोटो उपलब्ध है	542	UP/45/211/0540091	नाम : शिवचन्द पिता का नाम: झुलई मकान संख्या : 321 आयु : 66 लिंग : पुरुष	फोटो उपलब्ध है	543	UP/45/211/0540092	नाम : चनरमी पिता का नाम: शिवचन्द मकान संख्या : 321 आयु : 61 लिंग : महिला	फोटो उपलब्ध है
544	MGR1793652	नाम : उर्मिला पति का नाम: बालचन्द मकान संख्या : 321 आयु : 58 लिंग : महिला	फोटो उपलब्ध है	545	MGR2312361	नाम : दुर्गेश पिता का नाम: शिवचन्द मकान संख्या : 321 आयु : 41 लिंग : पुरुष	फोटो उपलब्ध है	546	TCI1095272	नाम : हरिकेश कुमार गौतम पिता का नाम: शिवचन्द मकान संख्या : 321 आयु : 32 लिंग : पुरुष	फोटो उपलब्ध है
547	TCI3197894	नाम : मिट्टू पिता का नाम: शिवचंद मकान संख्या : 321 आयु : 30 लिंग : पुरुष	फोटो उपलब्ध है	548	TCI3029469	नाम : सविता देवी पति का नाम: दुर्गेश मकान संख्या : 321 आयु : 28 लिंग : महिला	फोटो उपलब्ध है	549	TCI3848199	नाम : इंद्रकेश कुमार पिता का नाम: शिवचंद राम मकान संख्या : 321 आयु : 23 लिंग : पुरुष	फोटो उपलब्ध है
550	TCI3907953	नाम : ऋषिकेश कुमार पिता का नाम: शिवचंद राम मकान संख्या : 321 आयु : 21 लिंग : महिला	फोटो उपलब्ध है	551	UP/45/211/0540086	नाम : लालचन्द पिता का नाम: नान्हक मकान संख्या : 322 आयु : 71 लिंग : पुरुष	फोटो उपलब्ध है	552	TCI0125716	नाम : चन्दन पिता का नाम: लालचन्द मकान संख्या : 322 आयु : 43 लिंग : पुरुष	फोटो उपलब्ध है
553	TCI2856631	नाम : चन्द्रकेश पिता का नाम: लालचन्द्र मकान संख्या : ३२२ आयु : 29 लिंग : पुरुष	फोटो उपलब्ध है	554	TCI3172996	नाम : चंद्रेश कुमार पिता का नाम: लालचंद्र राम मकान संख्या : 322 आयु : 29 लिंग : पुरुष	फोटो उपलब्ध है	555	TCI3197902	नाम : दुर्गा कुमार पिता का नाम: लालचंद राम मकान संख्या : 322 आयु : 26 लिंग : पुरुष	फोटो उपलब्ध है
556	MGR1509975	नाम : देवराजी पति का नाम: नखडू मकान संख्या : 323 आयु : 82 लिंग : महिला	फोटो उपलब्ध है	557	UP/45/211/0540103	नाम : हरिश्चन्द पिता का नाम: नखडू मकान संख्या : 323 आयु : 56 लिंग : पुरुष	फोटो उपलब्ध है	558	UP/45/211/0540544	नाम : दुलारी पति का नाम: हरिश्चन्द मकान संख्या : 323 आयु : 53 लिंग : महिला	फोटो उपलब्ध है
559	UP/45/211/0540104	नाम : संजय पिता का नाम: नखडू मकान संख्या : 323 आयु : 49 लिंग : पुरुष	फोटो उपलब्ध है	560	MGR1793553	नाम : विजय राम पिता का नाम: नखडू मकान संख्या : 323 आयु : 41 लिंग : पुरुष	फोटो उपलब्ध है	561	MGR2725679	नाम : गुड्डी पति का नाम: संजय मकान संख्या : 323 आयु : 40 लिंग : महिला	फोटो उपलब्ध है
562	MGR2215044	नाम : दुर्गाविजय पिता का नाम: नखडू मकान संख्या : 323 आयु : 39 लिंग : पुरुष	फोटो उपलब्ध है	563	MGR2725661	नाम : अनिता पति का नाम: दुर्गाविजय मकान संख्या : 323 आयु : 37 लिंग : महिला	फोटो उपलब्ध है	564	TCI2030062	नाम : अजय पिता का नाम: नखडू मकान संख्या : 323 आयु : 33 लिंग : पुरुष	फोटो उपलब्ध है
565	TCI3029410	नाम : अन्जू देवी पति का नाम: अजय कुमार मकान संख्या : 323 आयु : 31 लिंग : महिला	फोटो उपलब्ध है	566	UP/45/211/0540106	नाम : देवराजी पति का नाम: रामनाथ मकान संख्या : 324 आयु : 73 लिंग : महिला	फोटो उपलब्ध है	567	MGR1530351	नाम : सुभाष पिता का नाम: रामनाथ मकान संख्या : 324 आयु : 53 लिंग : पुरुष	फोटो उपलब्ध है
568	TCI1035922	नाम : चनकेश पिता का नाम: रामनाथ मकान संख्या : 324 आयु : 36 लिंग : पुरुष	फोटो उपलब्ध है	569	TCI3029386	नाम : रीता देवी पिता का नाम: चनकेश मकान संख्या : 324 आयु : 34 लिंग : महिला	फोटो उपलब्ध है	570	MGR1793603	नाम : सविता पति का नाम: सतीश मकान संख्या : 324 आयु : 32 लिंग : महिला	फोटो उपलब्ध है

571	MGR1509983	नाम : कौशिल्या पति का नाम: बैजनाथ मकान संख्या : 325 आयु : 52 लिंग : महिला	फोटो उपलब्ध है	572	MGR1509991	नाम : मुन्नी लाल पिता का नाम: शिवनंदन मकान संख्या : 325 आयु : 52 लिंग : पुरुष	फोटो उपलब्ध है	573	MGR1793462	नाम : रामबृक्ष पिता का नाम: फौजदार मकान संख्या : 325 आयु : 51 लिंग : पुरुष	फोटो उपलब्ध है
574	MGR1793470	नाम : उषा पति का नाम: रामबृक्ष मकान संख्या : 325 आयु : 51 लिंग : महिला	फोटो उपलब्ध है	575	MGR2214963	नाम : बैजनाथ पिता का नाम: शिवनंदन मकान संख्या : 325 आयु : 51 लिंग : पुरुष	फोटो उपलब्ध है	576	MGR1793744	नाम : लालमुनी पति का नाम: मुन्नीलाल मकान संख्या : 325 आयु : 44 लिंग : महिला	फोटो उपलब्ध है
577	MGR1793546	नाम : सुनील पिता का नाम: शिवनन्दन मकान संख्या : 325 आयु : 42 लिंग : पुरुष	फोटो उपलब्ध है	578	TCI1035948	नाम : अमीत कुमार पिता का नाम: रामबृक्ष मकान संख्या : 325 आयु : 36 लिंग : पुरुष	फोटो उपलब्ध है	579	TCI3430998	नाम : कंचन देवी पति का नाम: सुनील मकान संख्या : 325 आयु : 36 लिंग : महिला	फोटो उपलब्ध है
580	TCI2030153	नाम : अरविन्द पिता का नाम: बैजनाथ मकान संख्या : 325 आयु : 34 लिंग : पुरुष	फोटो उपलब्ध है	581	TCI3645199	नाम : चांदणी पति का नाम: अमित कुमार मकान संख्या : 325 आयु : 34 लिंग : महिला	फोटो उपलब्ध है	582	TCI2030195	नाम : अभिजीत पिता का नाम: रामबृक्ष मकान संख्या : 325 आयु : 32 लिंग : पुरुष	फोटो उपलब्ध है
583	TCI3197886	नाम : चंदन कुमार भारती पिता का नाम: बैजनाथ मकान संख्या : 325 आयु : 30 लिंग : पुरुष	फोटो उपलब्ध है	584	TCI3627528	नाम : स्नेहलता पिता का नाम: रामबृक्ष मकान संख्या : 325 आयु : 23 लिंग : महिला	फोटो उपलब्ध है	585	MGR1462571	नाम : पतिয়া पति का नाम: प्रसाद मकान संख्या : 326 आयु : 72 लिंग : महिला	फोटो उपलब्ध है
586	MGR1793579	नाम : हरिराम पिता का नाम: प्रसाद मकान संख्या : 326 आयु : 43 लिंग : पुरुष	फोटो उपलब्ध है	587	TCI2795680	नाम : राहुल पिता का नाम: रामप्रसाद मकान संख्या : ३२६ आयु : 30 लिंग : पुरुष	फोटो उपलब्ध है	588	TCI1095280	नाम : शीला पति का नाम: हरीराम मकान संख्या : 327 आयु : 37 लिंग : महिला	फोटो उपलब्ध है
589	TCI2025286	नाम : सुरज पिता का नाम: प्रसाद मकान संख्या : 327 आयु : 32 लिंग : पुरुष	फोटो उपलब्ध है	590	MGR2051480	नाम : सुभाष पिता का नाम: राममिलन मकान संख्या : 328 आयु : 50 लिंग : पुरुष	फोटो उपलब्ध है	591	MGR2725638	नाम : सीता पति का नाम: रामकेश मकान संख्या : 328 आयु : 48 लिंग : महिला	फोटो उपलब्ध है
592	MGR2051647	नाम : विद्यावती पति का नाम: सुबाष मकान संख्या : 328 आयु : 44 लिंग : महिला	फोटो उपलब्ध है	593	MGR1510007	नाम : प्रमोद पिता का नाम: विश्राम मकान संख्या : 329 आयु : 62 लिंग : पुरुष	फोटो उपलब्ध है	594	MGR1793447	नाम : महेन्द्र पिता का नाम: विश्राम मकान संख्या : 330 आयु : 55 लिंग : पुरुष	फोटो उपलब्ध है
595	UP/45/211/0540159	नाम : उपेन्द्र पिता का नाम: विश्राम मकान संख्या : 330 आयु : 53 लिंग : पुरुष	फोटो उपलब्ध है	Q 596	MGR1793454	नाम : मालती पति का नाम: महेन्द्र मकान संख्या : 330 आयु : 51 लिंग : महिला	फोटो उपलब्ध है	597	MGR2215374	नाम : प्रेमचन्द पिता का नाम: मक्का मकान संख्या : 330 आयु : 42 लिंग : पुरुष	फोटो उपलब्ध है
598	TCI2610996	नाम : निर्मला पति का नाम: उपेन्द्र मकान संख्या : ३३० आयु : 38 लिंग : महिला	फोटो उपलब्ध है	599	TCI2033009	नाम : अनिता पति का नाम: प्रेमचंद्र मकान संख्या : 330 आयु : 35 लिंग : महिला	फोटो उपलब्ध है	600	TCI2856623	नाम : शशिकान्त भारती पिता का नाम: महेन्द्र राम मकान संख्या : ३३० आयु : 30 लिंग : पुरुष	फोटो उपलब्ध है

601	TCI3430964	602	MGR1793538	603	MGR2051225
नाम : पूनम भारती पति का नाम: शशिकांत भारती मकान संख्या : 330 आयु : 29 लिंग : महिला	फोटो उपलब्ध है	नाम : घुरहराम पिता का नाम: रामधारी मकान संख्या : 331 आयु : 58 लिंग : पुरुष	फोटो उपलब्ध है	नाम : घुरिया पति का नाम: घुरहू मकान संख्या : 331 आयु : 49 लिंग : महिला	फोटो उपलब्ध है
604	TCI2029817	605	TCI3029444	606	MGR1793595
नाम : विजयप्रताप पिता का नाम: धरहू मकान संख्या : 331 आयु : 32 लिंग : पुरुष	फोटो उपलब्ध है	नाम : रूबी पति का नाम: राम प्रताप मकान संख्या : 331 आयु : 30 लिंग : महिला	फोटो उपलब्ध है	नाम : बासमती पति का नाम: कन्हैया मकान संख्या : 332 आयु : 71 लिंग : महिला	फोटो उपलब्ध है
607	UP/45/211/0540551	608	MGR1793397	609	MGR1793405
नाम : कन्हैया पिता का नाम: निहोर मकान संख्या : 332 आयु : 69 लिंग : पुरुष	फोटो उपलब्ध है	नाम : धर्मेन्द्र पिता का नाम: कन्हैया मकान संख्या : 332 आयु : 45 लिंग : पुरुष	फोटो उपलब्ध है	नाम : सीतमी पति का नाम: धर्मेन्द्र मकान संख्या : 332 आयु : 43 लिंग : महिला	फोटो उपलब्ध है
610	MGR2051712	611	TCI3914488	612	TCI3380912
नाम : अर्जुन पिता का नाम: कन्हैया मकान संख्या : 332 आयु : 41 लिंग : पुरुष	फोटो उपलब्ध है	नाम : रछू गौतम पिता का नाम: कन्हैया राम मकान संख्या : 332 आयु : 28 लिंग : महिला	फोटो उपलब्ध है	नाम : पूजा देवी पति का नाम: अर्जुन मकान संख्या : 332 आयु : 26 लिंग : महिला	फोटो उपलब्ध है
613	UP/45/211/0540151	614	TCI3854486	615	TCI4010393
नाम : सर्वजीत पिता का नाम: फेकू मकान संख्या : 333 आयु : 52 लिंग : पुरुष	फोटो उपलब्ध है	नाम : हरी ओम कुमार पिता का नाम: सरवजीत मकान संख्या : 333 आयु : 27 लिंग : पुरुष	फोटो उपलब्ध है	नाम : संजना भारती पिता का नाम: सर्वजीत मकान संख्या : 333 आयु : 21 लिंग : महिला	फोटो उपलब्ध है
616	UP/45/211/0540153	617	UP/45/211/0540548	618	MGR1793389
नाम : प्रभु पिता का नाम: माया मकान संख्या : 334 आयु : 63 लिंग : पुरुष	फोटो उपलब्ध है	नाम : बदामी पति का नाम: प्रभु मकान संख्या : 334 आयु : 61 लिंग : महिला	फोटो उपलब्ध है	नाम : उर्मिला पति का नाम: सर्वजीत मकान संख्या : 334 आयु : 48 लिंग : महिला	फोटो उपलब्ध है
619	TCI2976173	620	TCI1349513	621	TCI2611002
नाम : हरिकेश पिता का नाम: फेकू मकान संख्या : 334 आयु : 47 लिंग : पुरुष	फोटो उपलब्ध है	नाम : रीता पति का नाम: हरिकेश मकान संख्या : 334 आयु : 35 लिंग : महिला	फोटो उपलब्ध है	नाम : मनोज कुमार पिता का नाम: प्रभुनाथ मकान संख्या : 334 आयु : 30 लिंग : पुरुष	फोटो उपलब्ध है
622	MGR1510064	623	MGR2215184	624	TCI3172962
नाम : मेवाती पति का नाम: लोचन मकान संख्या : 335 आयु : 64 लिंग : महिला	फोटो उपलब्ध है	नाम : उर्मिला पति का नाम: पलटन मकान संख्या : 335 आयु : 53 लिंग : महिला	फोटो उपलब्ध है	नाम : इंद्रकेशकुमार पिता का नाम: लोचन राम मकान संख्या : 335 आयु : 27 लिंग : पुरुष	फोटो उपलब्ध है
625	TCI3174380	626	MGR1530369	627	MGR1530377
नाम : पूनम पति का नाम: मुसाफिर मकान संख्या : 335 आयु : 27 लिंग : महिला	फोटो उपलब्ध है	नाम : त्रिभुवन पिता का नाम: बीरबल मकान संख्या : 336 आयु : 64 लिंग : पुरुष	फोटो उपलब्ध है	नाम : मानमती पति का नाम: त्रिभुवन मकान संख्या : 336 आयु : 62 लिंग : महिला	फोटो उपलब्ध है
628	MGR2273266	629	MGR2273274	630	MGR1793413
नाम : राजभुवन पिता का नाम: बीरबल मकान संख्या : 336 आयु : 57 लिंग : पुरुष	फोटो उपलब्ध है	नाम : रामकेश पिता का नाम: मक्का मकान संख्या : 336 आयु : 46 लिंग : पुरुष	फोटो उपलब्ध है	नाम : कमलेश पिता का नाम: मक्का मकान संख्या : 336 आयु : 44 लिंग : पुरुष	फोटो उपलब्ध है

631 नाम : शकुन्तला देवी पति का नाम: रामकेश मकान संख्या : 336 आयु : 41 लिंग : महिला	MGR2273399 फोटो उपलब्ध है	632 नाम : विजय पिता का नाम: त्रिभुवन मकान संख्या : 336 आयु : 40 लिंग : पुरुष	MGR2273688 फोटो उपलब्ध है	633 नाम : कुसुमलता पति का नाम: कमलेश मकान संख्या : 336 आयु : 33 लिंग : महिला	TCI3029329 फोटो उपलब्ध है
634 नाम : सतीश पिता का नाम: त्रिभुवन मकान संख्या : ३३६ आयु : 31 लिंग : पुरुष	TCI2795714 फोटो उपलब्ध है	635 नाम : सरिता देवी पति का नाम: विजय मकान संख्या : ३३६ आयु : 31 लिंग : महिला	TCI2921831 फोटो उपलब्ध है	636 नाम : गुडिया पति का नाम: रामप्रित मकान संख्या : 336 आयु : 28 लिंग : महिला	TCI3029337 फोटो उपलब्ध है
637 नाम : राजवीर पिता का नाम: रामकेश मकान संख्या : 336 आयु : 26 लिंग : पुरुष	TCI3518925 फोटो उपलब्ध है	638 नाम : प्रेमलता पिता का नाम: रामकेश मकान संख्या : 336 आयु : 19 लिंग : महिला	TCI4010450 फोटो उपलब्ध है	639 नाम : गुडिया पति का नाम: मेवा मकान संख्या : ३३७ आयु : 38 लिंग : महिला	TCI2611010 फोटो उपलब्ध है
640 नाम : जशवंत पिता का नाम: बढ़ोपुर बढ़ोपुर मकान संख्या : 337 आयु : 23 लिंग : पुरुष	TCI3848157 फोटो उपलब्ध है	641 नाम : लालती पति का नाम: पतिराम मकान संख्या : 338 आयु : 82 लिंग : महिला	MGR1462530 फोटो उपलब्ध है	642 नाम : चन्द्रिका पिता का नाम: पतिराम मकान संख्या : 338 आयु : 51 लिंग : पुरुष	MGR1793330 फोटो उपलब्ध है
643 नाम : प्रियकां पति का नाम: चन्द्रिका प्रसाद मकान संख्या : 338 आयु : 48 लिंग : महिला	MGR2725687 फोटो उपलब्ध है	644 नाम : चन्द्रजीत पिता का नाम: पतिराम राम मकान संख्या : 338 आयु : 39 लिंग : पुरुष	MGR1462548 फोटो उपलब्ध है	645 नाम : प्रभावती पति का नाम: सतिराम मकान संख्या : 339 आयु : 66 लिंग : महिला	MGR1462555 फोटो उपलब्ध है
646 नाम : जोगिन्दर पिता का नाम: पतिराम मकान संख्या : 339 आयु : 42 लिंग : पुरुष	MGR1793348 फोटो उपलब्ध है	647 नाम : राजेश पिता का नाम: सतिराम मकान संख्या : 339 आयु : 38 लिंग : पुरुष	MGR2051456 फोटो उपलब्ध है	648 नाम : माया पति का नाम: राजेश कुमार मकान संख्या : 339 आयु : 36 लिंग : महिला	MGR2725695 फोटो उपलब्ध है
649 नाम : अर्चना पिता का नाम: सर्वजीत मकान संख्या : 339 आयु : 25 लिंग : महिला	TCI3289816 फोटो उपलब्ध है	650 नाम : अभिषेक गौतम पिता का नाम: राजेश मकान संख्या : 339 आयु : 24 लिंग : पुरुष	TCI3803350 फोटो उपलब्ध है	651 नाम : भगवानदास पिता का नाम: जिउतबंधन मकान संख्या : 340 आयु : 71 लिंग : पुरुष	UP/45/211/0540110 फोटो उपलब्ध है
652 नाम : उर्मिला पति का नाम: भगवानदास मकान संख्या : 340 आयु : 68 लिंग : महिला	UP/45/211/0540111 फोटो उपलब्ध है	653 नाम : विशाल कुमार पिता का नाम: भगवानदास मकान संख्या : 340 आयु : 20 लिंग : पुरुष	TCI4003265 फोटो उपलब्ध है	654 नाम : विश्वास पिता का नाम: भगवानदास मकान संख्या : 340 आयु : 19 लिंग : पुरुष	TCI4043204 फोटो उपलब्ध है
655 नाम : रिंकी भारती पिता का नाम: भगवानदास मकान संख्या : 340 आयु : 19 लिंग : महिला	TCI4043238 फोटो उपलब्ध है	656 नाम : प्रमोद पिता का नाम: खुद्दी मकान संख्या : 341 आयु : 71 लिंग : पुरुष	UP/45/211/0540114 फोटो उपलब्ध है	657 नाम : रामरती पति का नाम: प्रमोद मकान संख्या : 341 आयु : 69 लिंग : महिला	UP/45/211/0540115 फोटो उपलब्ध है
658 नाम : रामअवध पिता का नाम: खुद्दी मकान संख्या : 341 आयु : 66 लिंग : पुरुष	UP/45/211/0540116 फोटो उपलब्ध है	659 नाम : विनोद पिता का नाम: प्रमोद मकान संख्या : 341 आयु : 50 लिंग : पुरुष	UP/45/211/0540118 फोटो उपलब्ध है	660 नाम : अनील पिता का नाम: प्रमोद मकान संख्या : 341 आयु : 40 लिंग : पुरुष	TCI1095314 फोटो उपलब्ध है

661	TCI1095306	नाम : पुष्पा पति का नाम: अनील मकान संख्या : 341 आयु : 38 लिंग : महिला	फोटो उपलब्ध है	662	TCI3152592	नाम : पूजा पति का नाम: विनोद मकान संख्या : 341 आयु : 27 लिंग : महिला	फोटो उपलब्ध है	663	TCI3914454	नाम : दिलीप कुमार पिता का नाम: प्रमोद मकान संख्या : 341 आयु : 27 लिंग : महिला	फोटो उपलब्ध है
664	TCI3907839	नाम : मगन लाल पिता का नाम: प्रमोद मकान संख्या : 341 आयु : 23 लिंग : महिला	फोटो उपलब्ध है	665	UP/45/211/0540120	नाम : विश्वनाथ पिता का नाम: सुमेर मकान संख्या : 342 आयु : 81 लिंग : पुरुष	फोटो उपलब्ध है	666	UP/45/211/0540121	नाम : सुगनी पति का नाम: विश्वनाथ मकान संख्या : 342 आयु : 79 लिंग : महिला	फोटो उपलब्ध है
667	UP/45/211/0540122	नाम : बाबूलाल पिता का नाम: विश्वनाथ मकान संख्या : 342 आयु : 61 लिंग : पुरुष	फोटो उपलब्ध है	668	TCI2611051	नाम : सुभावती पति का नाम: विशेसर मकान संख्या : ३४२ आयु : 57 लिंग : महिला	फोटो उपलब्ध है	669	UP/45/211/0540123	नाम : रम्भू पिता का नाम: विश्वनाथ मकान संख्या : 342 आयु : 56 लिंग : पुरुष	फोटो उपलब्ध है
670	MGR2051621	नाम : विरजू पिता का नाम: बिशेसर मकान संख्या : 342 आयु : 42 लिंग : पुरुष	फोटो उपलब्ध है	671	TCI2611077	नाम : रोमा भारती पति का नाम: रम्भू मकान संख्या : ३४२ आयु : 40 लिंग : महिला	फोटो उपलब्ध है	672	TCI1349505	नाम : पिंकी पति का नाम: बिरजू मकान संख्या : 342 आयु : 37 लिंग : महिला	फोटो उपलब्ध है
673	TCI2611044	नाम : मीरा देवी पति का नाम: बाबूलाल मकान संख्या : ३४२ आयु : 36 लिंग : महिला	फोटो उपलब्ध है	674	TCI3339223	नाम : सत्यम राव माता का नाम: मीरा देवी मकान संख्या : 342 आयु : 26 लिंग : पुरुष	फोटो उपलब्ध है	675	UP/45/211/0540124	नाम : मथुरा पिता का नाम: सुमेर मकान संख्या : 343 आयु : 76 लिंग : पुरुष	फोटो उपलब्ध है
676	MGR1462449	नाम : कुन्दन पिता का नाम: विपत मकान संख्या : 344 आयु : 79 लिंग : पुरुष	फोटो उपलब्ध है	Q 677	UP/45/211/0540127	नाम : सेवाती पति का नाम: कुन्दन मकान संख्या : ३४४ आयु : 73 लिंग : महिला	फोटो उपलब्ध है	678	UP/45/211/0540128	नाम : दलकू पिता का नाम: विपत मकान संख्या : 344 आयु : 71 लिंग : पुरुष	फोटो उपलब्ध है
679	MGR1462456	नाम : लक्ष्मी पति का नाम: दलकू मकान संख्या : 344 आयु : 52 लिंग : महिला	फोटो उपलब्ध है	680	MGR2445930	नाम : रतनलाल पिता का नाम: कुन्दन मकान संख्या : 344 आयु : 51 लिंग : पुरुष	फोटो उपलब्ध है	681	TCI2025625	नाम : इन्दू पति का नाम: पवन मकान संख्या : 344 आयु : 42 लिंग : महिला	फोटो उपलब्ध है
682	MGR2725612	नाम : श्यामवेद पिता का नाम: दलकू मकान संख्या : 344 आयु : 38 लिंग : पुरुष	फोटो उपलब्ध है	683	MGR2725620	नाम : पवन कुमार पिता का नाम: दलकू मकान संख्या : 344 आयु : 36 लिंग : पुरुष	फोटो उपलब्ध है	684	TCI2025427	नाम : शीला पति का नाम: श्यामवेद मकान संख्या : 344 आयु : 35 लिंग : महिला	फोटो उपलब्ध है
685	TCI1349497	नाम : श्यामरतन पिता का नाम: कुन्दन राम मकान संख्या : 344 आयु : 34 लिंग : पुरुष	फोटो उपलब्ध है	686	TCI3029360	नाम : दयालु पिता का नाम: दलकू मकान संख्या : 344 आयु : 30 लिंग : पुरुष	फोटो उपलब्ध है	687	TCI3029477	नाम : रिम्यल भारती पति का नाम: श्यामरतन मकान संख्या : 344 आयु : 30 लिंग : महिला	फोटो उपलब्ध है
688	TCI3464401	नाम : ऋतिक रोशन पिता का नाम: दलकू मकान संख्या : 344 आयु : 25 लिंग : पुरुष	फोटो उपलब्ध है	689	TCI3740198	नाम : साक्षी कुमारी पिता का नाम: दलकू मकान संख्या : 344 आयु : 23 लिंग : महिला	फोटो उपलब्ध है	690	MGR1793561	नाम : रामबृक्ष पिता का नाम: नरायन मकान संख्या : 345 आयु : 71 लिंग : पुरुष	फोटो उपलब्ध है

691	UP/45/211/0540130	नाम : चनौती पति का नाम: रामबृक्ष मकान संख्या : 345 आयु : 69 लिंग : महिला	फोटो उपलब्ध है	692	MGR1462464	नाम : देवनाथ पिता का नाम: रामबृक्ष मकान संख्या : 345 आयु : 54 लिंग : पुरुष	फोटो उपलब्ध है	693	MGR1462472	नाम : दूधनाथ पिता का नाम: रामबृक्ष मकान संख्या : 345 आयु : 52 लिंग : पुरुष	फोटो उपलब्ध है
694	TCI1461565	नाम : सुनीता पति का नाम: दूधनाथ मकान संख्या : 345 आयु : 48 लिंग : महिला	फोटो उपलब्ध है	695	MGR1793587	नाम : चिन्ता पति का नाम: देवनाथ मकान संख्या : 345 आयु : 45 लिंग : महिला	फोटो उपलब्ध है	696	MGR1793355	नाम : श्रीनाथ पिता का नाम: रामबृक्ष मकान संख्या : 345 आयु : 42 लिंग : पुरुष	फोटो उपलब्ध है
697	TCI3907854	नाम : राहुल कुमार पिता का नाम: देवनाथ मकान संख्या : 345 आयु : 21 लिंग : महिला	फोटो उपलब्ध है	698	MGR1793488	नाम : राजकुमार पिता का नाम: बल्ली मकान संख्या : 347 आयु : 43 लिंग : पुरुष	फोटो उपलब्ध है	699	TCI2032605	नाम : संगीता पति का नाम: अजीत मकान संख्या : 347 आयु : 33 लिंग : महिला	फोटो उपलब्ध है
700	UP/45/211/0540545	नाम : शांती पति का नाम: लालचन्द्र मकान संख्या : 348 आयु : 76 लिंग : महिला	फोटो उपलब्ध है	701	MGR1462480	नाम : अलगू पिता का नाम: लालचन्द्र मकान संख्या : 348 आयु : 54 लिंग : पुरुष	फोटो उपलब्ध है	702	MGR2273449	नाम : गुडिया पति का नाम: अलगू मकान संख्या : 348 आयु : 45 लिंग : महिला	फोटो उपलब्ध है
703	MGR1462498	नाम : बालचन्द्र पिता का नाम: पडोही मकान संख्या : 349 आयु : 70 लिंग : पुरुष	फोटो उपलब्ध है	704	MGR1462506	नाम : कमलावती पति का नाम: बालचन्द्र मकान संख्या : 349 आयु : 66 लिंग : महिला	फोटो उपलब्ध है	705	TCI2025823	नाम : रामप्रवेश पिता का नाम: बालचन्द्र मकान संख्या : 349 आयु : 39 लिंग : पुरुष	फोटो उपलब्ध है
706	MGR2051332	नाम : रतन पिता का नाम: लालचन्द्र राम मकान संख्या : 349 आयु : 39 लिंग : पुरुष	फोटो उपलब्ध है	707	TCI2970648	नाम : दुर्गेश पिता का नाम: लालचन्द्र मकान संख्या : 349 आयु : 35 लिंग : पुरुष	फोटो उपलब्ध है	708	UP/45/211/0540134	नाम : श्यामजीत पिता का नाम: गोविन्द मकान संख्या : 350 आयु : 56 लिंग : पुरुष	फोटो उपलब्ध है
709	UP/45/211/0540135	नाम : सुनीता पति का नाम: श्यामजीत मकान संख्या : 350 आयु : 53 लिंग : महिला	फोटो उपलब्ध है	710	MGR1793504	नाम : नीता पति का नाम: उमेश मकान संख्या : 350 आयु : 43 लिंग : महिला	फोटो उपलब्ध है	711	MGR1793421	नाम : रामसमुद्र पिता का नाम: गोविन्द मकान संख्या : 350 आयु : 42 लिंग : पुरुष	फोटो उपलब्ध है
712	TCI2032746	नाम : रिकू पति का नाम: रामसमुद्र मकान संख्या : 350 आयु : 36 लिंग : महिला	फोटो उपलब्ध है	713	TCI2611093	नाम : राजन पिता का नाम: श्यामजीत मकान संख्या : ३५० आयु : 30 लिंग : पुरुष	फोटो उपलब्ध है	714	UP/45/211/0540139	नाम : कल्पनाथ पिता का नाम: जंगी मकान संख्या : 351 आयु : 76 लिंग : पुरुष	फोटो उपलब्ध है
715	UP/45/211/0540140	नाम : सत्यवती पति का नाम: कल्पनाथ मकान संख्या : 351 आयु : 73 लिंग : महिला	फोटो उपलब्ध है	716	UP/45/211/0540142	नाम : स्वामीनाथ पिता का नाम: जंगी मकान संख्या : 351 आयु : 61 लिंग : पुरुष	फोटो उपलब्ध है	717	UP/45/211/0540143	नाम : मेवाती पति का नाम: स्वामीनाथ मकान संख्या : 351 आयु : 59 लिंग : महिला	फोटो उपलब्ध है
718	MGR1793512	नाम : रामकुँवर पिता का नाम: हरिनाथ मकान संख्या : 351 आयु : 44 लिंग : पुरुष	फोटो उपलब्ध है	719	TCI0125724	नाम : अमरनाथ पिता का नाम: कल्पनाथ मकान संख्या : 351 आयु : 43 लिंग : पुरुष	फोटो उपलब्ध है	720	TCI0500215	नाम : श्याम कुँवर पिता का नाम: हरिनाथ मकान संख्या : 351 आयु : 42 लिंग : पुरुष	फोटो उपलब्ध है

721	TCI0409029	नाम : सीता पति का नाम: अमरनाथ मकान संख्या : 351 आयु : 40 लिंग : महिला	722	TCI3645082	नाम : सरिता पति का नाम: श्यामकुंवर मकान संख्या : 351 आयु : 34 लिंग : महिला	723	TCI2032928	नाम : पानमती पति का नाम: रामकुंवर मकान संख्या : 351 आयु : 33 लिंग : महिला
724	TCI2025203	नाम : अजीत पिता का नाम: कल्पनाथ मकान संख्या : 351 आयु : 32 लिंग : पुरुष	725	TCI3289808	नाम : लाली देवी पति का नाम: श्रीराम मकान संख्या : 351 आयु : 29 लिंग : महिला	726	UP/45/211/0540144	नाम : दीपचन्द पिता का नाम: बहादुर मकान संख्या : 352 आयु : 76 लिंग : पुरुष
727	UP/45/211/0540547	नाम : सुरेश पिता का नाम: जवाहिर मकान संख्या : 352 आयु : 76 लिंग : पुरुष	728	UP/45/211/0540145	नाम : धनेसरी पति का नाम: दीपचन्द मकान संख्या : 352 आयु : 73 लिंग : महिला	729	UP/45/211/0540147	नाम : सुभावती पति का नाम: सुरेश मकान संख्या : 352 आयु : 73 लिंग : महिला
730	TCI0408989	नाम : दिनेश पिता का नाम: जवाहिर मकान संख्या : 352 आयु : 51 लिंग : पुरुष	731	MGR2214955	नाम : सुभाष पिता का नाम: जवाहिर मकान संख्या : 352 आयु : 48 लिंग : पुरुष	732	TCI2795912	नाम : मीली भारती पति का नाम: जितेन्द्र मकान संख्या : ३५२ आयु : 47 लिंग : महिला
733	MGR2725588	नाम : चन्द्रशेखर पिता का नाम: दीपचन्द मकान संख्या : 352 आयु : 45 लिंग : पुरुष	734	MGR2051530	नाम : सरिता पति का नाम: सुभाष मकान संख्या : 352 आयु : 44 लिंग : महिला	735	MGR2725653	नाम : सन्जू पति का नाम: चन्द्रशेखर मकान संख्या : 352 आयु : 43 लिंग : महिला
736	MGR2051324	नाम : सुरेन्द्र पिता का नाम: दीपचन्द मकान संख्या : 352 आयु : 40 लिंग : पुरुष	737	TCI2795961	नाम : जितेन्द्र पिता का नाम: दीपचन्द मकान संख्या : ३५२ आयु : 38 लिंग : पुरुष	738	MGR2725646	नाम : सपना पति का नाम: सुरेन्द्र मकान संख्या : 352 आयु : 37 लिंग : महिला
739	TCI1349489	नाम : प्रेमकला पति का नाम: दिनेश मकान संख्या : 352 आयु : 36 लिंग : महिला	740	TCI2032837	नाम : विरेन्द्र पिता का नाम: दीपचंद्र मकान संख्या : 352 आयु : 33 लिंग : पुरुष	741	TCI3525318	नाम : सविता पति का नाम: सुरज मकान संख्या : 352 आयु : 28 लिंग : महिला
742	TCI3821600	नाम : नीरज कुमार कुमार पिता का नाम: सुरेश भारती भारती मकान संख्या : 352 आयु : 23 लिंग : पुरुष	743	TCI4023693	नाम : मनीषा भारती पिता का नाम: सुरेश मकान संख्या : 352 आयु : 21 लिंग : महिला	744	UP/45/211/0540169	नाम : पूजन पिता का नाम: पलझन मकान संख्या : 354 आयु : 69 लिंग : पुरुष
745	MGR1462597	नाम : कलावती पति का नाम: पूजन मकान संख्या : 354 आयु : 64 लिंग : महिला	746	MGR2051738	नाम : संजय पिता का नाम: पूजन मकान संख्या : 354 आयु : 42 लिंग : पुरुष	747	TCI0409060	नाम : गुडिया पति का नाम: संजय मकान संख्या : 354 आयु : 40 लिंग : महिला
748	MGR2725604	नाम : अजीत पिता का नाम: पूजन मकान संख्या : 354 आयु : 38 लिंग : पुरुष	749	TCI2029841	नाम : गोरख पिता का नाम: पूजन मकान संख्या : 354 आयु : 34 लिंग : पुरुष	750	TCI3645108	नाम : ममता पति का नाम: मुन्ना मकान संख्या : 354 आयु : 34 लिंग : महिला

751 नाम : प्रेमशीला पति का नाम: गोरख मकान संख्या : 354 आयु : 31 लिंग : महिला	TCI3289774 फोटो उपलब्ध है	752 नाम : मुन्ना पिता का नाम: फूलचन्द मकान संख्या : 354 आयु : 30 लिंग : पुरुष	MGR2273258 फोटो उपलब्ध है	753 नाम : शांती पति का नाम: भान मकान संख्या : 355 आयु : 62 लिंग : महिला	MGR1462589 फोटो उपलब्ध है
754 नाम : सूर्यभान पिता का नाम: सिद्धू मकान संख्या : 355 आयु : 61 लिंग : पुरुष	UP/45/211/0540167 फोटो उपलब्ध है	755 नाम : उषा देवी पति का नाम: विजय कुमार मकान संख्या : 355 आयु : 34 लिंग : महिला	TCI2795813 फोटो उपलब्ध है	756 नाम : विजय कुमार पिता का नाम: सूर्यभान मकान संख्या : 355 आयु : 33 लिंग : पुरुष	TCI1461573 फोटो उपलब्ध है
757 नाम : मधुरी पति का नाम: चन्दर मकान संख्या : 356 आयु : 61 लिंग : महिला	UP/45/211/0540166 फोटो उपलब्ध है	758 नाम : जालन्धर पिता का नाम: चन्दर मकान संख्या : 356 आयु : 42 लिंग : पुरुष	MGR1793520 फोटो उपलब्ध है	759 नाम : अभिमन्यू पिता का नाम: रामचन्दर मकान संख्या : 356 आयु : 34 लिंग : पुरुष	TCI2025104 फोटो उपलब्ध है
760 नाम : अविनाश माता का नाम: मधुरी मकान संख्या : 356 आयु : 29 लिंग : पुरुष	TCI3953437 फोटो उपलब्ध है	761 नाम : सुशीला देवी पति का नाम: सुनील गोंड मकान संख्या : 462 आयु : 32 लिंग : महिला	TCI2610186 फोटो उपलब्ध है	762 नाम : अजय गोंड पिता का नाम: शिव मोहन मकान संख्या : 462 आयु : 30 लिंग : पुरुष	TCI2610731 फोटो उपलब्ध है
763 नाम : आरती गोंड पति का नाम: अजय गोंड मकान संख्या : 462 आयु : 26 लिंग : महिला	TCI4023552 फोटो उपलब्ध है	764 नाम : प्रज्जवल सिंह भारद्वाज पिता का नाम: प्रमोद कुमार सिंह मकान संख्या : 495 आयु : 30 लिंग : पुरुष	TCI2610657 फोटो उपलब्ध है	765 नाम : मनोरमा पति का नाम: संतोष मकान संख्या : 654 आयु : 50 लिंग : महिला	TCI1349448 फोटो उपलब्ध है
766 नाम : चद्रकला पति का नाम: विनोद मकान संख्या : 4 आयु : 39 लिंग : महिला	TCI2277549 फोटो उपलब्ध है	767 नाम : सरोज पिता का नाम: अशोक मकान संख्या : 17 आयु : 41 लिंग : पुरुष	TCI2277424 फोटो उपलब्ध है	768 नाम : अखलेश पिता का नाम: हरीशचन्द्र मकान संख्या : 44 आयु : 36 लिंग : पुरुष	TCI2277390 फोटो उपलब्ध है
769 नाम : राजेश पिता का नाम: बलिराम मकान संख्या : 42 आयु : 36 लिंग : पुरुष	TCI2277416 फोटो उपलब्ध है	770 नाम : दुर्गेश पिता का नाम: पुल्लु मकान संख्या : 40 आयु : 34 लिंग : पुरुष	TCI2277333 फोटो उपलब्ध है	771 नाम : सोमारी पति का नाम: दुर्गेश मकान संख्या : 40 आयु : 32 लिंग : महिला	TCI2277341 फोटो उपलब्ध है
772 नाम : शिवानन्द पिता का नाम: मुलचन्द्र मकान संख्या : 41 आयु : 32 लिंग : पुरुष	TCI2277408 फोटो उपलब्ध है	773 नाम : राजू पिता का नाम: बलिराम मकान संख्या : 42 आयु : 31 लिंग : पुरुष	TCI2277374 फोटो उपलब्ध है	774 नाम : पूनम पिता का नाम: मुकेश मकान संख्या : 40 आयु : 31 लिंग : महिला	TCI2277358 फोटो उपलब्ध है
775 नाम : करन भारती पिता का नाम: शरवन मकान संख्या : 99 आयु : 30 लिंग : पुरुष	TCI2609584 फोटो उपलब्ध है	776 नाम : बिन्दु सिंह पति का नाम: जगदम्बा मकान संख्या : 262 आयु : 73 लिंग : महिला	TCI2277028 फोटो उपलब्ध है	777 नाम : दुधई पिता का नाम: फुलचन्द्र मकान संख्या : 114 आयु : 58 लिंग : पुरुष	TCI2277077 फोटो उपलब्ध है
778 नाम : कृष्णा पति का नाम: राजू मकान संख्या : 204 आयु : 43 लिंग : महिला	TCI2277036 फोटो उपलब्ध है	779 नाम : बेबी पति का नाम: सुखपाल मकान संख्या : 206 आयु : 42 लिंग : महिला	TCI2277291 फोटो उपलब्ध है	780 नाम : अरविन्द पिता का नाम: द्वारिका मकान संख्या : 113 आयु : 41 लिंग : पुरुष	TCI2277101 फोटो उपलब्ध है

781 नाम : संगीता पति का नाम: दीपचन्द्र मकान संख्या : १०७ आयु : 38 लिंग : महिला	TCI2277051 फोटो उपलब्ध है	782 नाम : गोविन्द पिता का नाम: द्वारिका मकान संख्या : ११३ आयु : 38 लिंग : पुरुष	TCI2277093 फोटो उपलब्ध है	783 नाम : रीतु देवी पति का नाम: अच्छेलाल मकान संख्या : १२० आयु : 37 लिंग : महिला	TCI2277242 फोटो उपलब्ध है
784 नाम : दीलीप कुमार पिता का नाम: शम्भु राम मकान संख्या : १२० आयु : 36 लिंग : पुरुष	TCI2277259 फोटो उपलब्ध है	785 नाम : शमशेर पिता का नाम: द्वारिका मकान संख्या : ११३ आयु : 35 लिंग : पुरुष	TCI2277085 फोटो उपलब्ध है	786 नाम : शुभम पिता का नाम: नन्दलाल मकान संख्या : २१३ आयु : 35 लिंग : पुरुष	TCI2277127 फोटो उपलब्ध है
787 नाम : श्री राम पिता का नाम: हरीनाथ मकान संख्या : ३५१ आयु : 35 लिंग : पुरुष	TCI2277135 फोटो उपलब्ध है	788 नाम : दीपक पिता का नाम: सागर मकान संख्या : १२० आयु : 35 लिंग : पुरुष	TCI2277234 फोटो उपलब्ध है	789 नाम : सुरज पिता का नाम: शिवजगत मकान संख्या : १०७ आयु : 34 लिंग : पुरुष	TCI2277218 फोटो उपलब्ध है
790 नाम : रवि सिंह पिता का नाम: मान सिंह मकान संख्या : २५८ आयु : 32 लिंग : पुरुष	TCI2276970 फोटो उपलब्ध है	791 नाम : मुकेश पिता का नाम: कन्हैया मकान संख्या : ३३२ आयु : 32 लिंग : पुरुष	TCI2277143 फोटो उपलब्ध है	792 नाम : रामकेश पिता का नाम: रामनाथ मकान संख्या : ३२३ आयु : 32 लिंग : पुरुष	TCI2277150 फोटो उपलब्ध है
793 नाम : मुसाधीर पिता का नाम: लोचन राम मकान संख्या : ३३५ आयु : 32 लिंग : पुरुष	TCI2277168 फोटो उपलब्ध है	794 नाम : रजन उपध्याय पिता का नाम: प्रमोद कुमार मकान संख्या : १४५ आयु : 31 लिंग : पुरुष	TCI2609683 फोटो उपलब्ध है	795 नाम : रंजित सिंह पिता का नाम: मानसिंह मकान संख्या : २५८ आयु : 31 लिंग : पुरुष	TCI2276988 फोटो उपलब्ध है
796 नाम : राजकमल पिता का नाम: अजय कुमार मकान संख्या : २८१ आयु : 31 लिंग : पुरुष	TCI2277119 फोटो उपलब्ध है	797 नाम : रानी पिता का नाम: महेन्द्र मकान संख्या : ३३० आयु : 31 लिंग : महिला	TCI2277184 फोटो उपलब्ध है	# 798 नाम : अतुल सिंह पिता का नाम: लालचंद सिंह मकान संख्या : २७२ आयु : 31 लिंग : पुरुष	TCI2277317 फोटो उपलब्ध है
799 नाम : अमरजीत गौड पिता का नाम: जयप्रकाश मकान संख्या : १४२ आयु : 30 लिंग : पुरुष	TCI2609675 फोटो उपलब्ध है	800 नाम : सुरज उपध्याय पिता का नाम: दीनानाथ मकान संख्या : १५६ आयु : 30 लिंग : पुरुष	TCI2609709 फोटो उपलब्ध है	801 नाम : अरुण कुमार अन्य: चन्द्रभान मकान संख्या : बढ़ोपुर आयु : 23 लिंग : पुरुष	TCI4012340 फोटो उपलब्ध है
802 नाम : विशाल यादव पिता का नाम: चंद्राजीत यादव मकान संख्या : बढ़ोपुर आयु : 21 लिंग : पुरुष	TCI3923315 फोटो उपलब्ध है	803 नाम : चन्द्रदेव पिता का नाम: श्यामलाल मकान संख्या : नया आयु : 78 लिंग : पुरुष	TCI0016634 फोटो उपलब्ध है	804 नाम : कलावती पति का नाम: चन्द्रदेव मकान संख्या : नया आयु : 70 लिंग : महिला	TCI0016642 फोटो उपलब्ध है
805 नाम : शामा पति का नाम: श्यामलाल मकान संख्या : नया आयु : 68 लिंग : महिला	TCI0016600 फोटो उपलब्ध है	806 नाम : परमदेव पिता का नाम: मूरत मकान संख्या : नया आयु : 53 लिंग : पुरुष	TCI0016618 फोटो उपलब्ध है	807 नाम : चन्द्र पिता का नाम: श्यामलाल मकान संख्या : नया आयु : 53 लिंग : पुरुष	TCI0016659 फोटो उपलब्ध है
808 नाम : सुरती पति का नाम: चन्द्र मकान संख्या : नया आयु : 52 लिंग : महिला	TCI0016667 फोटो उपलब्ध है	809 नाम : बदामी पति का नाम: परमदेव मकान संख्या : नया आयु : 48 लिंग : महिला	TCI0016626 फोटो उपलब्ध है	810 नाम : अम्बिया खातुन पति का नाम: मौ० अफरोज मकान संख्या : नया आयु : 37 लिंग : महिला	TCI2277457 फोटो उपलब्ध है

811	TCI2507903
नाम : संगीता पति का नाम: सन्तोष मकान संख्या : नया आयु : 35 लिंग : महिला	फोटो उपलब्ध है

812	TCI2608917
नाम : पिन्दू पिता का नाम: मुरत मकान संख्या : नया आयु : 33 लिंग : पुरुष	फोटो उपलब्ध है

813	TCI2486108
नाम : गोपाल पिता का नाम: गुड्डू मकान संख्या : नया आयु : 33 लिंग : पुरुष	फोटो उपलब्ध है

814	TCI2608925
नाम : केशर पति का नाम: पिन्दू मकान संख्या : नया आयु : 31 लिंग : महिला	फोटो उपलब्ध है

815	TCI2965812
नाम : गनेश पिता का नाम: सुक्बू मकान संख्या : नया आयु : 28 लिंग : पुरुष	फोटो उपलब्ध है

816	1	TCI4083572	नाम : प्रेम कुमार माता का नाम: अच्छेलाल मकान संख्या : 120 आयु : 18 लिंग : पुरुष	फोटो उपलब्ध है
R 817	1	TCI4104741	नाम : सुमंत उपाध्याय पिता का नाम: सर्वेश चंद्र उपाध्याय मकान संख्या : 148 आयु : 19 लिंग : पुरुष	फोटो उपलब्ध है
818	1	TCI4120887	नाम : प्रेमलता कुमारी पिता का नाम: रामकेश मकान संख्या : 336 आयु : 19 लिंग : महिला	फोटो उपलब्ध है
819	1	TCI4126561	नाम : ज्योति सिंह पति का नाम: आशुतोष सिंह मकान संख्या : 272 आयु : 25 लिंग : महिला	फोटो उपलब्ध है
820	1	TCI4146429	नाम : अभिषेक उपाध्याय पिता का नाम: रत्नाकर उपाध्याय मकान संख्या : 156 आयु : 21 लिंग : पुरुष	फोटो उपलब्ध है
821	1	TCI4149712	नाम : अजय उपाध्याय पिता का नाम: जयप्रकाश उपाध्याय मकान संख्या : 154 आयु : 30 लिंग : पुरुष	फोटो उपलब्ध है
822	1	TCI4149761	नाम : विवेक उपाध्याय पिता का नाम: रत्नाकर उपाध्याय मकान संख्या : 156 आयु : 22 लिंग : पुरुष	फोटो उपलब्ध है
823	1	TCI4150165	नाम : संजय कुमार पिता का नाम: भुलन राम मकान संख्या : 141 आयु : 52 लिंग : पुरुष	फोटो उपलब्ध है
824	1	TCI4150355	नाम : जय सिंह पिता का नाम: आशीष सिंह मकान संख्या : 299 आयु : 18 लिंग : पुरुष	फोटो उपलब्ध है
825	1	TCI4157152	नाम : राहुल गौतम पिता का नाम: शिवकरन मकान संख्या : 304 आयु : 27 लिंग : पुरुष	फोटो उपलब्ध है
826	1	TCI4157210	नाम : गंगा भारती पिता का नाम: शिवकरन मकान संख्या : 304 आयु : 25 लिंग : पुरुष	फोटो उपलब्ध है
827	1	TCI4166070	नाम : अक्सा जावेद पिता का नाम: शेख मोहम्मद जावेद मकान संख्या : 7 आयु : 19 लिंग : महिला	फोटो उपलब्ध है
828	1	TCI4166179	नाम : अक्सा जावेद पिता का नाम: शेख मुहम्मद जावेद मकान संख्या : 7 आयु : 19 लिंग : महिला	फोटो उपलब्ध है
R 829	1	TCI4186706	नाम : शैल कुमारी उपाध्याय पिता का नाम: परम हंस उपाध्याय मकान संख्या : 148 आयु : 61 लिंग : महिला	फोटो उपलब्ध है
830	1	TCI4192480	नाम : अर्जुन कुमार पिता का नाम: रामरतन मकान संख्या : 133 आयु : 24 लिंग : पुरुष	फोटो उपलब्ध है
831	1	TCI4193959	नाम : शैल कुमारी उपाध्याय पिता का नाम: परमहंस उपाध्याय मकान संख्या : 69 आयु : 61 लिंग : महिला	फोटो उपलब्ध है
832	1	TCI4194023	नाम : सुमंत उपाध्याय पिता का नाम: सर्वेश चंद्र उपाध्याय मकान संख्या : 69 आयु : 19 लिंग : पुरुष	फोटो उपलब्ध है
833	1	TCI4203329	नाम : विवेक उपाध्याय पिता का नाम: रत्नाकर उपाध्याय मकान संख्या : 22 आयु : 22 लिंग : पुरुष	फोटो उपलब्ध है
834	1	TCI4209623	नाम : गोल्डेन सिंह पति का नाम: विकास सिंह मकान संख्या : 275 आयु : 27 लिंग : महिला	फोटो उपलब्ध है
835	1	TCI4211843	नाम : ज्योति सिंह पति का नाम: आशुतोष सिंह मकान संख्या : 272 आयु : 25 लिंग : महिला	फोटो उपलब्ध है
836	1	TCI4211850	नाम : प्रतिमा गोंड पति का नाम: अमित गोंड मकान संख्या : 140 आयु : 23 लिंग : महिला	फोटो उपलब्ध है
837	1	TCI4212387	नाम : प्रीति कुमारी पति का नाम: हरिकेश गौतम मकान संख्या : 169 आयु : 22 लिंग : महिला	फोटो उपलब्ध है
838	1	TCI4234845	नाम : आशुतोष सिंह पिता का नाम: राणा जय प्रताप सिंह मकान संख्या : 289 आयु : 32 लिंग : पुरुष	फोटो उपलब्ध है
839	1	TCI4252763	नाम : रौनक बानो पति का नाम: शेख मोहम्मद जावेद मकान संख्या : 7 आयु : 38 लिंग : महिला	फोटो उपलब्ध है
840	1	TCI4254595	नाम : सपना सिंह पति का नाम: शैलेश कुमार सिंह मकान संख्या : 279 आयु : 47 लिंग : महिला	फोटो उपलब्ध है
841	1	TCI4255139	नाम : वंदना सिंह पति का नाम: राकेश कुमार सिंह मकान संख्या : 279 आयु : 42 लिंग : महिला	फोटो उपलब्ध है
842	1	TCI4255287	नाम : अंकिता सिंह पति का नाम: अंकित सिंह मकान संख्या : 279 आयु : 33 लिंग : महिला	फोटो उपलब्ध है
843	1	TCI4255345	नाम : प्रियंका सिंह पति का नाम: किशन सिंह मकान संख्या : 313 आयु : 32 लिंग : महिला	फोटो उपलब्ध है
844	1	TCI4257093	नाम : वंदना सिंह पति का नाम: प्रदीप सिंह मकान संख्या : 313 आयु : 34 लिंग : महिला	फोटो उपलब्ध है
845	1	TCI4271029	नाम : अभिनव सिंह पिता का नाम: शैलेश कुमार सिंह मकान संख्या : 279 आयु : 19 लिंग : पुरुष	फोटो उपलब्ध है

846	1	TCI4276424
नाम : सुशीला पति का नाम: शिवचरण मकान संख्या : 140 आयु : 51 लिंग : महिला		
		फोटो उपलब्ध है

847	1	TCI4278107
नाम : संतरी देवी पति का नाम: शिव मंगल मकान संख्या : 98 आयु : 28 लिंग : महिला		
		फोटो उपलब्ध है

848	1	TCI4283636
नाम : तेरसी पति का नाम: लक्ष्मी यादव मकान संख्या : 159 आयु : 69 लिंग : महिला		
		फोटो उपलब्ध है

849	1	TCI4283701
नाम : गुड़िया चौरसिया पति का नाम: रितेश चौरसिया मकान संख्या : 216 आयु : 35 लिंग : महिला		
		फोटो उपलब्ध है

निर्वाचकों का सार :							
A) निर्वाचकों की संख्या :							
	नामावली का प्रकार	निर्वाचक नामावली की पहचान :	निर्वाचकों की संख्या :				
			पुरुष	महिला	तृतीय लिंग	कुल	
I	मूल नामावली	मूल नामावली	विशेष गहन पुनरीक्षण 2026 की एकीकृत अंतिम मूल निर्वाचक नामावली	448	367	0	815
II	परिवर्धन की सूची	पूरक 1	विशेष गहन पुनरीक्षण - 2026	14	20	0	34
III	विलोपन की सूची	पूरक 1	विशेष गहन पुनरीक्षण - 2026	1	4	0	5
IV	लिंग क्षेत्र में संशोधन के कारण अंतर			0	0	0	0
इस संशोधन के बाद इस सूची में नेट इलेक्टर (I+II-III+IV)				461	383	0	844
B) संशोधनों की संख्या :							
नामावली का प्रकार	निर्वाचक नामावली की पहचान :		संशोधनों की संख्या :				
पूरक 1	विशेष गहन पुनरीक्षण - 2026		18				

निर्वाचक रजिस्ट्रीकरण अधिकारी

E-मृतक, S-स्थानांतरित, R-पुनरावृत्ति, M-लापता, Q-अयोग्य