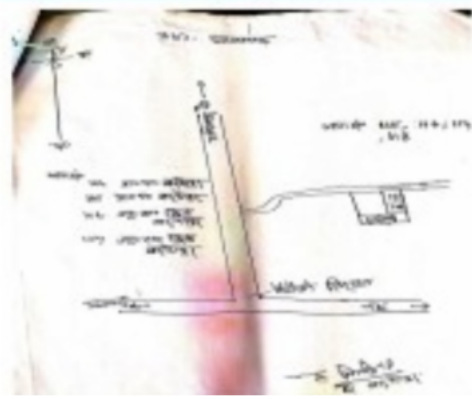


निर्वाचक नामावली 2026 S24 उत्तर प्रदेश

विधानसभा निर्वाचन क्षेत्र की संख्या व नाम और आरक्षण स्थिति : 347 - आजमगढ़ (सामान्य)		भाग संख्या : : 119			
संसदीय निर्वाचन क्षेत्र की संख्या व नाम और आरक्षण स्थिति जिसमें विधानसभा निर्वाचन क्षेत्र स्थित है : 69 - आजमगढ़ (सामान्य)					
1. पुनरीक्षण का विवरण					
पुनरीक्षण का वर्ष :	2026	निर्वाचक नामावली की पहचान :			
अर्हता तिथि :	01-01-2026	विशेष गहन पुनरीक्षण 2026 की एकीकृत अंतिम मूल निर्वाचक नामावली			
पुनरीक्षण का प्रकार :	विशेष गहन पुनरीक्षण 2026				
प्रकाशन की तिथि :	10-04-2026				
2. भाग और मतदान क्षेत्र का विवरण :					
भाग में अनुभागों की संख्या और नाम :					
1-बदोपुर-4	मुख्य कस्बा अथवा ग्राम : बदोपुर				
2-सर्फुदीनपुर	वार्ड :				
3-चकमिश्रीली	डाकघर : आजमगढ़ सिटी				
4-रामपुर डिगिया	थाना : नगर कोतवाली				
	पंचायत : बददोपुर				
	ब्लॉक : पल्हनी				
	तहसील : आजमगढ़ सदर				
	जिला : आजमगढ़				
	पिन कोड : 276001				
3. मतदान स्थल का विवरण					
मतदान स्थल की संख्या और नाम :		मतदान स्थल के प्रकार (पुरुष / महिला / सामान्य) :		सामान्य	
119 - कम्पोजिट विद्यालय बदोपुर (कक्ष. सं.- 4)		इस भाग में सहायक मतदान स्थलों की संख्या :		0	
मतदान स्थल का पता :					
कम्पोजिट विद्यालय बदोपुर, बदोपुर					
4. निर्वाचकों की संख्या :					
प्रारम्भिक क्रम	अंतिम क्रम	कुल मतदाता			
संख्या	संख्या	पुरुष	महिला	तृतीय लिंग	कुल
1	737	415	321	0	736

निर्वाचक रजिस्ट्रीकरण अधिकारी

Nazri Naksha



Google Map View



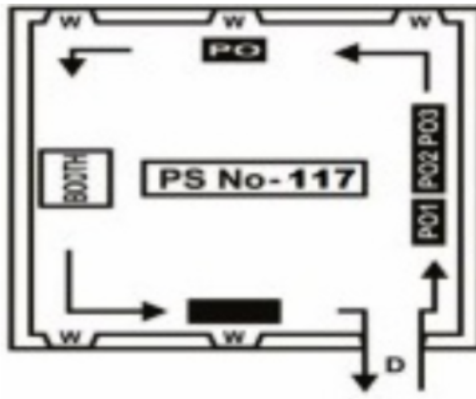
Polling Station Building Front View



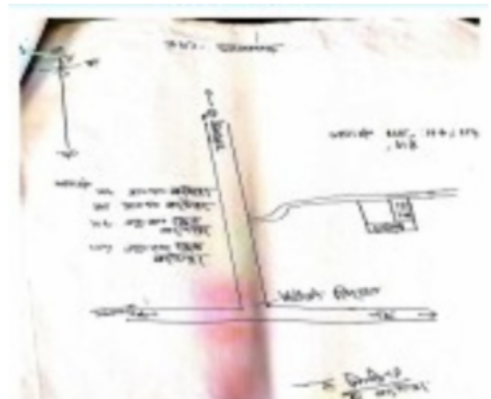
Polling Station Front View



Cad View



Key MAP View



1 नाम : मुन्नु पिता का नाम: दलसिंगार मकान संख्या : 1 आयु : 81 लिंग : पुरुष	MGR2353209 फोटो उपलब्ध है	2 नाम : कौशिल्या पति का नाम: मुन्नु मकान संख्या : 1 आयु : 76 लिंग : महिला	MGR2353704 फोटो उपलब्ध है	3 नाम : जनार्दन पिता का नाम: मुन्नु मकान संख्या : 1 आयु : 36 लिंग : पुरुष	TCI0101246 फोटो उपलब्ध है
4 नाम : आशुतोष यादव पिता का नाम: मुन्नु यादव मकान संख्या : 1 आयु : 36 लिंग : पुरुष	TCI3428224 फोटो उपलब्ध है	5 नाम : पूजा सिंह पिता का नाम: रामानंद सिंह मकान संख्या : 1 आयु : 30 लिंग : महिला	TCI3174471 फोटो उपलब्ध है	6 नाम : कंचन यादव पति का नाम: जनार्दन यादव मकान संख्या : 1 आयु : 28 लिंग : महिला	TCI3264322 फोटो उपलब्ध है
7 नाम : माधव यादव पिता का नाम: मन्नु यादव मकान संख्या : 1 आयु : 26 लिंग : पुरुष	TCI3264298 फोटो उपलब्ध है	8 नाम : रामानन्द पिता का नाम: परीखन मकान संख्या : 1ब आयु : 65 लिंग : पुरुष	MGR2353720 फोटो उपलब्ध है	9 नाम : सविता पति का नाम: रामानन्द मकान संख्या : 1ब आयु : 62 लिंग : महिला	MGR2353696 फोटो उपलब्ध है
10 नाम : ग्यांती यादव पति का नाम: अशोक कुमार मकान संख्या : 02 आयु : 50 लिंग : महिला	TCI3658788 फोटो उपलब्ध है	11 नाम : साक्षी यादव पिता का नाम: अशोक यादव मकान संख्या : 2 आयु : 22 लिंग : महिला	TCI3658762 फोटो उपलब्ध है	12 नाम : सुमन यादव पिता का नाम: उत्तम यादव मकान संख्या : 4 आयु : 27 लिंग : महिला	TCI3667193 फोटो उपलब्ध है
13 नाम : शशांक मिश्रा पिता का नाम: रमाकान्त मकान संख्या : 9 आयु : 32 लिंग : पुरुष	TCI2797439 फोटो उपलब्ध है	14 नाम : परभी पति का नाम: जीतनरायन™ मकान संख्या : 13 आयु : 74 लिंग : महिला	UP/45/211/0534204 फोटो उपलब्ध है	15 नाम : रामअवध पिता का नाम: राजकरन मकान संख्या : 13 आयु : 66 लिंग : पुरुष	MGR2446730 फोटो उपलब्ध है
16 नाम : जमुना पिता का नाम: राजकरन मकान संख्या : 13 आयु : 61 लिंग : पुरुष	MGR1484542 फोटो उपलब्ध है	17 नाम : उर्मिला यादव पति का नाम: जीतनरायन यादव मकान संख्या : 13 आयु : 50 लिंग : महिला	TCI2611655 फोटो उपलब्ध है	18 नाम : दिनेश कुमार यादव पिता का नाम: सूर्यभान यादव मकान संख्या : १३ स आयु : 43 लिंग : पुरुष	TCI2797090 फोटो उपलब्ध है
19 नाम : आशीष यादव पिता का नाम: जमुना यादव मकान संख्या : 13 आयु : 27 लिंग : पुरुष	TCI3029543 फोटो उपलब्ध है	20 नाम : संतोष कुमार यादव पिता का नाम: गोरखनाथ यादव मकान संख्या : 13ए आयु : 39 लिंग : पुरुष	TCI0113977 फोटो उपलब्ध है	21 नाम : गोरख पिता का नाम: बुद्ध मकान संख्या : 13ब आयु : 73 लिंग : पुरुष	UP/45/211/0534364 फोटो उपलब्ध है
22 नाम : सूर्यवली पिता का नाम: रामकरन मकान संख्या : 13स आयु : 74 लिंग : पुरुष	MGR2445609 फोटो उपलब्ध है	23 नाम : कमलावती देवी पति का नाम: सूर्यवली मकान संख्या : 13स आयु : 71 लिंग : महिला	UP/45/211/0534202 फोटो उपलब्ध है	24 नाम : मिनकी पति का नाम: गोरख मकान संख्या : 13स आयु : 68 लिंग : महिला	UP/45/211/0534366 फोटो उपलब्ध है
25 नाम : ओमकार पिता का नाम: सूर्यवली मकान संख्या : 13स आयु : 53 लिंग : पुरुष	MGR2435758 फोटो उपलब्ध है	26 नाम : नीला यादव पति का नाम: ओमकार मकान संख्या : 13 स आयु : 48 लिंग : महिला	TCI3029584 फोटो उपलब्ध है	27 नाम : बरती पति का नाम: बालचन्द मकान संख्या : 15 आयु : 71 लिंग : महिला	UP/45/211/0534368 फोटो उपलब्ध है
28 नाम : बिरेन्द्र यादव पिता का नाम: गिरजा यादव मकान संख्या : 15 आयु : 29 लिंग : पुरुष	TCI2277671 फोटो उपलब्ध है	29 नाम : सोनबरसी पति का नाम: प्रेमचंद मकान संख्या : 15अ आयु : 71 लिंग : महिला	UP/45/211/0534215 फोटो उपलब्ध है	30 नाम : राजकुमार पिता का नाम: प्रेमचंद मकान संख्या : 15अ आयु : 50 लिंग : पुरुष	MGR2435766 फोटो उपलब्ध है

31	MGR2353639	नाम : मंशा पति का नाम: राजकुमार मकान संख्या : 15अ आयु : 49 लिंग : महिला	32	TCI2611606	नाम : सुरेन्द्र यादव पिता का नाम: गिरजा मकान संख्या : 15ब आयु : 40 लिंग : पुरुष	33	UP/45/211/0534367	नाम : बृजराज पिता का नाम: शिववरत मकान संख्या : 15स आयु : 61 लिंग : पुरुष
34	MGR1484567	नाम : राधिका पति का नाम: बृजराज मकान संख्या : 15स आयु : 59 लिंग : महिला	35	TCI3516689	नाम : निधि उपाध्याय पति का नाम: शैलेन्द्र उपाध्याय मकान संख्या : 19 आयु : 31 लिंग : महिला	36	TCI3738226	नाम : सिष्णु पिता का नाम: हरीशचंद्र मकान संख्या : 21 आयु : 23 लिंग : पुरुष
37	TCI2797157	नाम : फूला देवी पति का नाम: बंशराज यादव मकान संख्या : २३ आयु : 79 लिंग : महिला	38	TCI2797231	नाम : जय प्रकाश यादव पिता का नाम: बंशराज यादव मकान संख्या : २३ आयु : 48 लिंग : पुरुष	39	TCI2797264	नाम : लक्ष्मी नारायण यादव पिता का नाम: बंशराज यादव मकान संख्या : २३ आयु : 47 लिंग : पुरुष
40	TCI2797322	नाम : सरोज यादव पति का नाम: लक्ष्मी नारायण यादव मकान संख्या : २३ आयु : 46 लिंग : महिला	41	UP/45/211/0534347	नाम : चन्द्रमुखी पति का नाम: सुदिधराम मकान संख्या : 29 आयु : 76 लिंग : महिला	42	TCI0101253	नाम : विरेन्द्र पिता का नाम: सुधिराम मकान संख्या : 29 आयु : 40 लिंग : पुरुष
43	TCI3134541	नाम : पूतम देवी पति का नाम: राज कुमार मकान संख्या : 40 आयु : 33 लिंग : महिला	44	TCI0113944	नाम : कलावती पति का नाम: श्यामलाल मकान संख्या : 44अ आयु : 53 लिंग : महिला	45	TCI3477288	नाम : रोहित गुप्ता पिता का नाम: महेंद्र गुप्ता मकान संख्या : 47 आयु : 24 लिंग : पुरुष
46	MGR2432888	नाम : शिवकुमार पिता का नाम: रामशकल मकान संख्या : 54 आयु : 59 लिंग : पुरुष	47	UP/45/211/0534187	नाम : श्यामलाल पिता का नाम: चन्द्रपती मकान संख्या : 54 आयु : 56 लिंग : पुरुष	48	TCI0113951	नाम : उषा पति का नाम: शिवकुमार मकान संख्या : 54 आयु : 56 लिंग : महिला
49	UP/45/211/0534359	नाम : राजकुमार पिता का नाम: रामशकल मकान संख्या : 54 आयु : 49 लिंग : पुरुष	50	MGR2353753	नाम : इस्रावती पति का नाम: चन्द्रकेश मकान संख्या : 54 आयु : 48 लिंग : महिला	51	TCI0113969	नाम : वृजेश पिता का नाम: महादेव मकान संख्या : 54 आयु : 41 लिंग : पुरुष
52	TCI3925625	नाम : ईश्वर चंद्र यादव पिता का नाम: रामाश्रय यादव मकान संख्या : 54 आयु : 27 लिंग : पुरुष	53	TCI3477270	नाम : नीरज यादव पिता का नाम: शिव कुमार यादव मकान संख्या : 54 आयु : 23 लिंग : पुरुष	54	UP/45/211/0534188	नाम : बालचन्द्र पिता का नाम: अन्तु मकान संख्या : 55 आयु : 77 लिंग : पुरुष
55	UP/45/211/0534190	नाम : जयप्रकाश पिता का नाम: बालचन्द्र मकान संख्या : 55 आयु : 52 लिंग : पुरुष	56	UP/45/211/0534191	नाम : ओमप्रकाश यादव पिता का नाम: बालचन्द्र मकान संख्या : 55 आयु : 48 लिंग : पुरुष	57	TCI3428257	नाम : श्रीयांशी यादव पिता का नाम: ओमप्रकाश यादव मकान संख्या : 55 आयु : 24 लिंग : महिला
58	TCI3477262	नाम : अभिषेक यादव पिता का नाम: ओम प्रकाश यादव मकान संख्या : 55 आयु : 23 लिंग : पुरुष	59	TCI3926045	नाम : दिव्यांशी यादव पिता का नाम: ओम प्रकाश यादव मकान संख्या : 55 आयु : 20 लिंग : महिला	60	MGR2400455	नाम : चन्द्रप्रकाश पिता का नाम: शिवनाथ मकान संख्या : 56 आयु : 61 लिंग : पुरुष

61	UP/45/211/0534197	नाम : शान्ति पति का नाम: जयप्रकाश मकान संख्या : 56 आयु : 59 लिंग : महिला	फोटो उपलब्ध है	62	UP/45/211/0534199	नाम : चन्द्रभान पिता का नाम: शिवनाथ मकान संख्या : 56 आयु : 56 लिंग : पुरुष	फोटो उपलब्ध है	63	UP/45/211/0534362	नाम : मीरा पति का नाम: चन्द्रभान मकान संख्या : 56 आयु : 53 लिंग : महिला	फोटो उपलब्ध है
64	UP/45/211/0534198	नाम : चरन पिता का नाम: शिवनाथ मकान संख्या : 56 आयु : 53 लिंग : पुरुष	फोटो उपलब्ध है	65	TCI2611200	नाम : शकुन्तला पति का नाम: चरन मकान संख्या : ५६ आयु : 47 लिंग : महिला	फोटो उपलब्ध है	66	TCI2611788	नाम : विजय प्रताप यादव पिता का नाम: चन्द्रप्रकाश मकान संख्या : ५६ आयु : 36 लिंग : पुरुष	फोटो उपलब्ध है
67	TCI3926011	नाम : अनरुद्ध यादव पिता का नाम: चंद्रभान यादव मकान संख्या : 56 आयु : 25 लिंग : पुरुष	फोटो उपलब्ध है	68	UP/45/211/0534363	नाम : राजकरन पिता का नाम: बुद्ध मकान संख्या : 57 आयु : 92 लिंग : पुरुष	फोटो उपलब्ध है	69	MGR1484559	नाम : रविन्द्र पिता का नाम: जीतनरायन मकान संख्या : 57 आयु : 52 लिंग : पुरुष	फोटो उपलब्ध है
70	MGR2353662	नाम : सुमन पति का नाम: रविन्द्र मकान संख्या : 57 आयु : 48 लिंग : महिला	फोटो उपलब्ध है	71	MGR2353613	नाम : पवन पिता का नाम: सुर्यबली मकान संख्या : 57 आयु : 42 लिंग : पुरुष	फोटो उपलब्ध है	72	MGR2353522	नाम : सुनील यादव पिता का नाम: रामअवध यादव मकान संख्या : 57 आयु : 42 लिंग : पुरुष	फोटो उपलब्ध है
73	TCI0101279	नाम : अनिल पिता का नाम: रामअवध मकान संख्या : 57 आयु : 38 लिंग : पुरुष	फोटो उपलब्ध है	74	TCI2472389	नाम : अमरावती पति का नाम: सुनील मकान संख्या : 57 आयु : 38 लिंग : महिला	फोटो उपलब्ध है	75	MGR2448918	नाम : विजयेन्द्र कुमार यादव पिता का नाम: जीत नरायन यादव मकान संख्या : 57 आयु : 38 लिंग : पुरुष	फोटो उपलब्ध है
76	TCI0101287	नाम : आशुतोष पिता का नाम: गौरशनाथ मकान संख्या : 57 आयु : 37 लिंग : पुरुष	फोटो उपलब्ध है	77	TCI3029527	नाम : नीलम यादव पति का नाम: पवन मकान संख्या : 57 आयु : 36 लिंग : महिला	फोटो उपलब्ध है	78	TCI3948239	नाम : पूजा यादव पति का नाम: अनिल यादव मकान संख्या : 57 आयु : 32 लिंग : महिला	फोटो उपलब्ध है
79	TCI3216140	नाम : मधुरिमा यादव पति का नाम: संतोष यादव मकान संख्या : 57 आयु : 29 लिंग : महिला	फोटो उपलब्ध है	80	TCI3926094	नाम : प्रद्युम्न यादव पिता का नाम: रविन्द्र यादव मकान संख्या : 57 आयु : 20 लिंग : पुरुष	फोटो उपलब्ध है	81	UP/45/211/0534192	नाम : जंगी पिता का नाम: सरजु मकान संख्या : 59 आयु : 81 लिंग : पुरुष	फोटो उपलब्ध है
82	UP/45/211/0534193	नाम : मन्ती पति का नाम: जंगी मकान संख्या : 59 आयु : 76 लिंग : महिला	फोटो उपलब्ध है	83	MGR1484500	नाम : अखिलेश पिता का नाम: जंगी मकान संख्या : 59 आयु : 54 लिंग : पुरुष	फोटो उपलब्ध है	84	UP/45/211/0534361	नाम : चन्द्रकश पिता का नाम: जंगी मकान संख्या : 59 आयु : 50 लिंग : पुरुष	फोटो उपलब्ध है
85	MGR2353670	नाम : सन्तरा देवी पति का नाम: अखिलेश मकान संख्या : 59 आयु : 50 लिंग : महिला	फोटो उपलब्ध है	86	UP/45/211/0534194	नाम : हरिकश पिता का नाम: जंगी मकान संख्या : 59 आयु : 49 लिंग : पुरुष	फोटो उपलब्ध है	87	MGR2353712	नाम : अवधु पिता का नाम: बलदेव मकान संख्या : 60 आयु : 71 लिंग : पुरुष	फोटो उपलब्ध है
88	MGR2353738	नाम : लखिया पति का नाम: अवध मकान संख्या : 60 आयु : 66 लिंग : महिला	फोटो उपलब्ध है	89	MGR2353605	नाम : सुरेश पिता का नाम: अवधु मकान संख्या : 60 आयु : 50 लिंग : पुरुष	फोटो उपलब्ध है	90	MGR2353761	नाम : बिन्दू पति का नाम: राजेश मकान संख्या : 60 आयु : 48 लिंग : महिला	फोटो उपलब्ध है

91	MGR2352359	92	TCI0113985	93	MGR2353571
नाम : मनीता पति का नाम: सुरेश मकान संख्या : 60 आयु : 47 लिंग : महिला	फोटो उपलब्ध है	नाम : राजेश पिता का नाम: रामअवध मकान संख्या : 60 आयु : 47 लिंग : पुरुष	फोटो उपलब्ध है	नाम : दिनेश पिता का नाम: रामअवध मकान संख्या : 60 आयु : 41 लिंग : पुरुष	फोटो उपलब्ध है
94	TCI3339231	95	UP/45/211/0534195	96	MGR1484518
नाम : प्रियंका पति का नाम: दिनेश मकान संख्या : 60 आयु : 27 लिंग : महिला	फोटो उपलब्ध है	नाम : वगेदन पिता का नाम: कौशल मकान संख्या : 61 आयु : 96 लिंग : पुरुष	फोटो उपलब्ध है	नाम : सुभाष पिता का नाम: बगेदन मकान संख्या : 61 आयु : 59 लिंग : पुरुष	फोटो उपलब्ध है
97	MGR1484526	98	TCI2611770	99	MGR2056984
नाम : कौशिल्या पति का नाम: सुभाष मकान संख्या : 61 आयु : 53 लिंग : महिला	फोटो उपलब्ध है	नाम : सुर्यनाथ यादव पिता का नाम: सुबाष यादव मकान संख्या : 61 आयु : 30 लिंग : पुरुष	फोटो उपलब्ध है	नाम : उदई पिता का नाम: बालचन्द्र मकान संख्या : 63 आयु : 52 लिंग : पुरुष	फोटो उपलब्ध है
100	UP/45/211/0534216	101	MGR2057057	102	MGR2439248
नाम : सन्तराज पिता का नाम: बालचन्द्र मकान संख्या : 63 आयु : 50 लिंग : पुरुष	फोटो उपलब्ध है	नाम : गीता पति का नाम: उदई मकान संख्या : 63 आयु : 48 लिंग : महिला	फोटो उपलब्ध है	नाम : सुदीश पिता का नाम: प्रेमचन्द्र मकान संख्या : 63 आयु : 42 लिंग : पुरुष	फोटो उपलब्ध है
103	TCI3477312	104	UP/45/211/0534206	105	UP/45/211/0534208
नाम : शुभम विश्वकर्मा पिता का नाम: राजेश विश्वकर्मा मकान संख्या : 63 आयु : 24 लिंग : पुरुष	फोटो उपलब्ध है	नाम : चन्द्रवली पिता का नाम: रामधारी मकान संख्या : 64 आयु : 76 लिंग : पुरुष	फोटो उपलब्ध है	नाम : मरयादी पति का नाम: चन्द्रवली मकान संख्या : 64 आयु : 71 लिंग : महिला	फोटो उपलब्ध है
106	UP/45/211/0534209	107	UP/45/211/0534210	108	UP/45/211/0534211
नाम : चन्द्रभवती पति का नाम: चन्द्रभान मकान संख्या : 64 आयु : 68 लिंग : महिला	फोटो उपलब्ध है	नाम : राकश पिता का नाम: चन्द्रवली मकान संख्या : 64 आयु : 52 लिंग : पुरुष	फोटो उपलब्ध है	नाम : राजेश पिता का नाम: चन्द्रवली मकान संख्या : 64 आयु : 50 लिंग : पुरुष	फोटो उपलब्ध है
109	TCI0101303	110	MGR2020238	111	UP/45/211/0534200
नाम : योगेश पिता का नाम: चन्द्रवली मकान संख्या : 64 आयु : 43 लिंग : पुरुष	फोटो उपलब्ध है	नाम : वृजेश पिता का नाम: चन्द्रभान मकान संख्या : 64 आयु : 41 लिंग : पुरुष	फोटो उपलब्ध है	नाम : जीत नारायण यादव पिता का नाम: बुधू यादव मकान संख्या : 65 आयु : 76 लिंग : पुरुष	फोटो उपलब्ध है
112	TCI0113993	113	TCI3477320	114	MGR2436251
नाम : विनोद पिता का नाम: सुद्धीराम मकान संख्या : 70 आयु : 41 लिंग : पुरुष	फोटो उपलब्ध है	नाम : अभिषेक विश्वकर्मा पिता का नाम: दीनानाथ विश्वकर्मा मकान संख्या : 79 आयु : 24 लिंग : पुरुष	फोटो उपलब्ध है	नाम : विरेन्द्र पिता का नाम: लालमन मकान संख्या : 92 आयु : 43 लिंग : पुरुष	फोटो उपलब्ध है
115	MGR2427938	116	MGR2447597	117	TCI0101337
नाम : सुनील पिता का नाम: सुरेश मकान संख्या : 92 आयु : 42 लिंग : पुरुष	फोटो उपलब्ध है	नाम : विरेन्द्र पिता का नाम: भगेलू मकान संख्या : 92 आयु : 41 लिंग : पुरुष	फोटो उपलब्ध है	नाम : संगीता पति का नाम: विनोद मकान संख्या : 92 आयु : 39 लिंग : महिला	फोटो उपलब्ध है
118	TCI0101311	119	TCI0101329	120	TCI3174497
नाम : अनिल पिता का नाम: सुरेश मकान संख्या : 92 आयु : 36 लिंग : पुरुष	फोटो उपलब्ध है	नाम : हरेन्द्र पिता का नाम: लालमन मकान संख्या : 92 आयु : 36 लिंग : पुरुष	फोटो उपलब्ध है	नाम : अनुपम यादव पति का नाम: अनिल यादव मकान संख्या : 92 आयु : 34 लिंग : महिला	फोटो उपलब्ध है

121	TCI2611754	नाम : रीना यादव पति का नाम: बिरेन्द्र यादव मकान संख्या : 92 आयु : 33 लिंग : महिला	फोटो उपलब्ध है	122	TCI3029576	नाम : नीतू यादव पति का नाम: बिरेन्द्र यादव मकान संख्या : 92 आयु : 28 लिंग : महिला	फोटो उपलब्ध है	123	UP/45/211/0534179	नाम : रमावती पति का नाम: फूलई मकान संख्या : 101 आयु : 76 लिंग : महिला	फोटो उपलब्ध है
124	UP/45/211/0534178	नाम : डिल्लू पिता का नाम: राजदेव मकान संख्या : 101 आयु : 75 लिंग : पुरुष	फोटो उपलब्ध है	125	UP/45/211/0534182	नाम : सावित्री पति का नाम: डिल्लू मकान संख्या : 101 आयु : 71 लिंग : महिला	फोटो उपलब्ध है	126	UP/45/211/0534183	नाम : लीावती पति का नाम: भगेलू मकान संख्या : 101 आयु : 66 लिंग : महिला	फोटो उपलब्ध है
127	UP/45/211/0534180	नाम : किशुन पिता का नाम: फूलई मकान संख्या : 101 आयु : 58 लिंग : पुरुष	फोटो उपलब्ध है	128	UP/45/211/0534181	नाम : जोखनी पति का नाम: किशुन मकान संख्या : 101 आयु : 56 लिंग : महिला	फोटो उपलब्ध है	129	MGR1484492	नाम : अरविन्द पिता का नाम: भगेलू मकान संख्या : 101 आयु : 54 लिंग : पुरुष	फोटो उपलब्ध है
130	MGR1484484	नाम : मनोज पिता का नाम: डिल्लू मकान संख्या : 101 आयु : 52 लिंग : पुरुष	फोटो उपलब्ध है	131	TCI0101345	नाम : सेवाती देवी पति का नाम: मनोज यादव मकान संख्या : 101 आयु : 43 लिंग : महिला	फोटो उपलब्ध है	132	TCI2072486	नाम : बीरेन्द्र पिता का नाम: दिल्लू मकान संख्या : 101 आयु : 34 लिंग : पुरुष	फोटो उपलब्ध है
133	TCI3717378	नाम : रविशंकर यादव अन्य: फूलई मकान संख्या : 101 आयु : 26 लिंग : पुरुष	फोटो उपलब्ध है	134	TCI3738051	नाम : लालचंद यादव पिता का नाम: नाथे यादव मकान संख्या : 129 आयु : 79 लिंग : पुरुष	फोटो उपलब्ध है	135	UP/45/211/0534351	नाम : सुभाष पिता का नाम: लालचन्द मकान संख्या : 129 आयु : 56 लिंग : पुरुष	फोटो उपलब्ध है
136	MGR1484450	नाम : फौजदार पिता का नाम: लालचन्द्र मकान संख्या : 129 आयु : 54 लिंग : पुरुष	फोटो उपलब्ध है	137	MGR2353647	नाम : उर्मिला पति का नाम: सुभाष मकान संख्या : 129 आयु : 53 लिंग : महिला	फोटो उपलब्ध है	138	TCI3738234	नाम : सविता पति का नाम: सुभाष यादव मकान संख्या : 129 आयु : 42 लिंग : महिला	फोटो उपलब्ध है
139	MGR2353597	नाम : राजेन्द्र पिता का नाम: रामदेव मकान संख्या : 132 आयु : 76 लिंग : पुरुष	फोटो उपलब्ध है	140	MGR1484468	नाम : गुलैची पति का नाम: राजेन्द्र मकान संख्या : 132 आयु : 67 लिंग : महिला	फोटो उपलब्ध है	141	MGR2611507	नाम : सुरेश पिता का नाम: कामता मकान संख्या : 132 आयु : 66 लिंग : पुरुष	फोटो उपलब्ध है
142	UP/45/211/0534354	नाम : सुभाष पिता का नाम: कामता मकान संख्या : 132 आयु : 64 लिंग : पुरुष	फोटो उपलब्ध है	143	UP/45/211/0534355	नाम : सुदामी पति का नाम: सुरेशचन्द मकान संख्या : 132 आयु : 61 लिंग : महिला	फोटो उपलब्ध है	144	MGR2353654	नाम : सुरेन्द्र पिता का नाम: लालमन मकान संख्या : 132 आयु : 58 लिंग : पुरुष	फोटो उपलब्ध है
145	MGR2436053	नाम : गुलाब चंद यादव पिता का नाम: कामता प्रसाद यादव मकान संख्या : 132 आयु : 43 लिंग : पुरुष	फोटो उपलब्ध है	146	TCI2611739	नाम : सुमन यादव पति का नाम: गुलाबचन्द मकान संख्या : 132 आयु : 42 लिंग : महिला	फोटो उपलब्ध है	147	TCI2611671	नाम : स्वाती यादव पति का नाम: अमीत मकान संख्या : 132 आयु : 38 लिंग : महिला	फोटो उपलब्ध है
148	TCI2611697	नाम : अमीत यादव पिता का नाम: सुभाष यादव मकान संख्या : 132 आयु : 37 लिंग : पुरुष	फोटो उपलब्ध है	149	TCI2611713	नाम : करुण यादव पति का नाम: सुनील कुमार यादव मकान संख्या : 132 आयु : 36 लिंग : महिला	फोटो उपलब्ध है	150	TCI3428216	नाम : अतुल यादव पिता का नाम: सुभाष चन्द्र यादव मकान संख्या : 132 आयु : 34 लिंग : पुरुष	फोटो उपलब्ध है

151 TCI3029550 नाम : अनुपमा यादव पिता का नाम: सुबाषचन्द यादव मकान संख्या : 132 आयु : 30 लिंग : महिला फोटो उपलब्ध है	152 TCI3511060 नाम : शिवानी गोंड पिता का नाम: रमेश गोंड मकान संख्या : 143 आयु : 24 लिंग : महिला फोटो उपलब्ध है	153 TCI3511078 नाम : हर्ष गोंड पिता का नाम: रमेश गोंड मकान संख्या : 143 आयु : 23 लिंग : पुरुष फोटो उपलब्ध है
# 154 TCI3477379 नाम : हेमंत उपाध्याय पिता का नाम: अविनाश चंद्र उपाध्याय मकान संख्या : 148 आयु : 24 लिंग : पुरुष फोटो उपलब्ध है	155 TCI3477387 नाम : मालविका पति का नाम: मनीष मकान संख्या : 152 आयु : 27 लिंग : महिला फोटो उपलब्ध है	156 TCI0114009 नाम : रामाश्ररे पिता का नाम: महादेव मकान संख्या : 154 आयु : 52 लिंग : पुरुष फोटो उपलब्ध है
157 MGR2611564 नाम : ज्ञानमती पति का नाम: राम चन्द्र मकान संख्या : 154 आयु : 50 लिंग : महिला फोटो उपलब्ध है	158 TCI0101360 नाम : ज्ञानती पति का नाम: रामआसरे मकान संख्या : 154 आयु : 48 लिंग : महिला फोटो उपलब्ध है	159 TCI0101352 नाम : मुन्नी पति का नाम: राजेश मकान संख्या : 154 आयु : 48 लिंग : महिला फोटो उपलब्ध है
160 TCI3477403 नाम : सर्वेश यादव पिता का नाम: सोनई यादव मकान संख्या : 159 आयु : 24 लिंग : पुरुष फोटो उपलब्ध है	161 UP/45/211/0537051 नाम : भुनेश्वर पिता का नाम: लौटन मकान संख्या : 160 आयु : 76 लिंग : पुरुष फोटो उपलब्ध है	162 UP/45/211/0537052 नाम : वासमती पति का नाम: धनई मकान संख्या : 160 आयु : 76 लिंग : महिला फोटो उपलब्ध है
163 MGR2215382 नाम : अरविन्द पिता का नाम: मुनेश्वर मकान संख्या : 160 आयु : 42 लिंग : पुरुष फोटो उपलब्ध है	164 MGR2137354 नाम : स्वामीनाथ पिता का नाम: धनई मकान संख्या : 160 आयु : 41 लिंग : पुरुष फोटो उपलब्ध है	165 TCI0508713 नाम : पूनम पति का नाम: स्वामी नाथ मकान संख्या : 160 आयु : 40 लिंग : महिला फोटो उपलब्ध है
166 TCI0114165 नाम : पुष्पा पति का नाम: अरविन्द मकान संख्या : 160 आयु : 40 लिंग : महिला फोटो उपलब्ध है	167 MGR2051100 नाम : शेष नाथ पिता का नाम: धनई मकान संख्या : 160 आयु : 39 लिंग : महिला फोटो उपलब्ध है	168 TCI1316868 नाम : सुनीता पति का नाम: शेषनाथ मकान संख्या : 160 आयु : 37 लिंग : महिला फोटो उपलब्ध है
169 TCI3358330 नाम : राम जनम यादव पिता का नाम: धनई यादव मकान संख्या : 160 आयु : 34 लिंग : पुरुष फोटो उपलब्ध है	170 TCI1468529 नाम : अनिल पिता का नाम: तिलकू मकान संख्या : 161 आयु : 42 लिंग : पुरुष फोटो उपलब्ध है	171 TCI2788297 नाम : सुर्यभान कुमार पिता का नाम: तिलकू मकान संख्या : 161 आयु : 32 लिंग : पुरुष फोटो उपलब्ध है
172 MGR2138501 नाम : आशा पति का नाम: सुधाकर मकान संख्या : 162 आयु : 56 लिंग : महिला फोटो उपलब्ध है	173 TCI3704087 नाम : सोनू यादव पिता का नाम: श्याम अवध यादव मकान संख्या : 162 आयु : 28 लिंग : पुरुष फोटो उपलब्ध है	174 TCI3704095 नाम : हरेंद्र यादव पिता का नाम: सुभाष यादव मकान संख्या : 162 आयु : 23 लिंग : पुरुष फोटो उपलब्ध है
175 TCI4064283 नाम : प्रियंका यादव पिता का नाम: लक्ष्मी यादव मकान संख्या : 162 आयु : 23 लिंग : महिला फोटो उपलब्ध है	176 TCI3704079 नाम : भीम यादव पिता का नाम: श्याम अवध यादव मकान संख्या : 162 आयु : 22 लिंग : पुरुष फोटो उपलब्ध है	177 TCI3705845 नाम : जितेंद्र यादव पिता का नाम: सुभाष यादव मकान संख्या : 162 आयु : 22 लिंग : पुरुष फोटो उपलब्ध है
178 TCI0114173 नाम : मनीष पिता का नाम: राम अवध मकान संख्या : 162अ आयु : 38 लिंग : महिला फोटो उपलब्ध है	179 MGR1697648 नाम : रामअवध पिता का नाम: नेऊर मकान संख्या : 162क आयु : 66 लिंग : पुरुष फोटो उपलब्ध है	180 UP/45/211/0537065 नाम : सुबाष पिता का नाम: नेऊर मकान संख्या : 162क आयु : 61 लिंग : पुरुष फोटो उपलब्ध है

181 नाम : मेवाती पति का नाम: रामअवध मकान संख्या : 162क आयु : 61 लिंग : महिला फोटो उपलब्ध है	UP/45/211/0537067	182 नाम : श्यामअवध पिता का नाम: नेऊर मकान संख्या : 162क आयु : 61 लिंग : पुरुष फोटो उपलब्ध है	UP/45/211/0537064	183 नाम : सुधाकर पिता का नाम: नेऊर मकान संख्या : 162क आयु : 58 लिंग : पुरुष फोटो उपलब्ध है	UP/45/211/0537066
184 नाम : शीला पति का नाम: सुबाष मकान संख्या : 162क आयु : 58 लिंग : महिला फोटो उपलब्ध है	UP/45/211/0537068	185 नाम : योगेंद्र यादव पिता का नाम: सुबाष यादव मकान संख्या : 162क आयु : 26 लिंग : पुरुष फोटो उपलब्ध है	TCI3380672	186 नाम : चन्द्रजीत पिता का नाम: मगर मकान संख्या : 163 आयु : 71 लिंग : पुरुष फोटो उपलब्ध है	UP/45/211/0537061
187 नाम : लाली पति का नाम: दयाराम मकान संख्या : 163 आयु : 70 लिंग : महिला फोटो उपलब्ध है	MGR2138220	188 नाम : सीमा पति का नाम: चन्द्रजीत मकान संख्या : 163 आयु : 67 लिंग : महिला फोटो उपलब्ध है	MGR2051381	189 नाम : संजय पिता का नाम: दयानन्द मकान संख्या : 163 आयु : 41 लिंग : पुरुष फोटो उपलब्ध है	MGR2215390
190 नाम : दीनानाथ पिता का नाम: राजाराम मकान संख्या : 164 आयु : 65 लिंग : पुरुष फोटो उपलब्ध है	UP/45/211/0537538	191 नाम : नाजी पति का नाम: बहादुर मकान संख्या : 164 आयु : 63 लिंग : महिला फोटो उपलब्ध है	UP/45/211/0537070	192 नाम : सिंधू पिता का नाम: राजू मकान संख्या : 164 आयु : 40 लिंग : महिला फोटो उपलब्ध है	TCI1316884
193 नाम : राजू पिता का नाम: बहादुर मकान संख्या : 164 आयु : 38 लिंग : पुरुष फोटो उपलब्ध है	MGR2137396	194 नाम : रामनाथ पिता का नाम: लुरखुर मकान संख्या : 165 आयु : 78 लिंग : पुरुष फोटो उपलब्ध है	UP/45/211/0537069	195 नाम : चन्द्रदेव पिता का नाम: सलजोर मकान संख्या : 166 आयु : 65 लिंग : पुरुष फोटो उपलब्ध है	UP/45/211/0537072
196 नाम : राजकुंवर पिता का नाम: चन्द्रदेव मकान संख्या : 166 आयु : 43 लिंग : पुरुष फोटो उपलब्ध है	TCI0114181	197 नाम : रामप्रवेश पिता का नाम: चन्द्रदेव मकान संख्या : 166 आयु : 41 लिंग : पुरुष फोटो उपलब्ध है	TCI0408955	198 नाम : उर्मिला पति का नाम: राजकुमार मकान संख्या : 166 आयु : 40 लिंग : महिला फोटो उपलब्ध है	TCI0016543
199 नाम : मन्जू पति का नाम: रामप्रवेश मकान संख्या : 166 आयु : 35 लिंग : महिला फोटो उपलब्ध है	TCI2020964	200 नाम : रवि शंकर यादव पिता का नाम: चंद्रदेव मकान संख्या : 166 आयु : 24 लिंग : पुरुष फोटो उपलब्ध है	TCI3477411	201 नाम : खुदी पिता का नाम: शिवजोर मकान संख्या : 167 आयु : 66 लिंग : पुरुष फोटो उपलब्ध है	UP/45/211/0537074
202 नाम : शीला पति का नाम: चन्द्रभान मकान संख्या : 167 आयु : 62 लिंग : महिला फोटो उपलब्ध है	MGR1460500	203 नाम : चन्द्रभान पिता का नाम: शिवजोर मकान संख्या : 167 आयु : 61 लिंग : पुरुष फोटो उपलब्ध है	UP/45/211/0537075	204 नाम : प्रमिला पति का नाम: खुदी मकान संख्या : 167 आयु : 61 लिंग : महिला फोटो उपलब्ध है	UP/45/211/0537076
205 नाम : रंजू यादव पति का नाम: अनिल यादव मकान संख्या : 167 आयु : 33 लिंग : महिला फोटो उपलब्ध है	TCI3658812	206 नाम : सुनील कुमार यादव पिता का नाम: गुड्डू यादव मकान संख्या : 167 आयु : 31 लिंग : पुरुष फोटो उपलब्ध है	TCI3276987	207 नाम : अनिल यादव पिता का नाम: गुड्डू यादव मकान संख्या : 167 आयु : 30 लिंग : पुरुष फोटो उपलब्ध है	TCI3276961
208 नाम : सर्वजीत यादव पिता का नाम: गुड्डू यादव मकान संख्या : 167 आयु : 29 लिंग : पुरुष फोटो उपलब्ध है	TCI3276979	209 नाम : प्रभु पिता का नाम: बलजोर मकान संख्या : 168 आयु : 76 लिंग : पुरुष फोटो उपलब्ध है	UP/45/211/0537078	210 नाम : इन्देश पिता का नाम: प्रभु मकान संख्या : 168 आयु : 72 लिंग : पुरुष फोटो उपलब्ध है	MGR1460518

211	UP/45/211/0537079	नाम : लालती पति का नाम: प्रभु मकान संख्या : 168 आयु : 71 लिंग : महिला	फोटो उपलब्ध है	212	UP/45/211/0537080	नाम : रामवृक्ष पिता का नाम: बलजोर मकान संख्या : 168 आयु : 66 लिंग : पुरुष	फोटो उपलब्ध है	213	MGR2627636	नाम : सुनीता पति का नाम: इन्द्रेश मकान संख्या : 168 आयु : 42 लिंग : महिला	फोटो उपलब्ध है
214	TCI1035849	नाम : प्रेम पिता का नाम: बलजोर मकान संख्या : 169 आयु : 61 लिंग : पुरुष	फोटो उपलब्ध है	215	UP/45/211/0537081	नाम : प्यारी पति का नाम: प्रेम मकान संख्या : 169 आयु : 61 लिंग : महिला	फोटो उपलब्ध है	216	UP/45/211/0537082	नाम : कर्मी पति का नाम: रामवृक्ष मकान संख्या : 169 आयु : 59 लिंग : महिला	फोटो उपलब्ध है
217	TCI3705852	नाम : मिथिलेश यादव पिता का नाम: प्रेमचंद यादव मकान संख्या : 169 आयु : 27 लिंग : पुरुष	फोटो उपलब्ध है	218	TCI3704061	नाम : मधुबाला यादव पिता का नाम: प्रेमचंद यादव मकान संख्या : 169 आयु : 26 लिंग : महिला	फोटो उपलब्ध है	219	TCI3711488	नाम : पूजा यादव पिता का नाम: प्रेमचंद यादव मकान संख्या : 169 आयु : 23 लिंग : महिला	फोटो उपलब्ध है
220	TCI3477254	नाम : अंजली सिंह पिता का नाम: दिलीप सिंह मकान संख्या : 181 आयु : 24 लिंग : महिला	फोटो उपलब्ध है	221	TCI3808284	नाम : मुकेश कन्नौजिया पिता का नाम: ओमप्रकाश कन्नौजिया मकान संख्या : 185 आयु : 27 लिंग : पुरुष	फोटो उपलब्ध है	222	TCI2856680	नाम : वीर सिंह यादव पिता का नाम: सच्चेलाल यादव मकान संख्या : १९० आयु : 31 लिंग : पुरुष	फोटो उपलब्ध है
223	UP/45/211/0537001	नाम : चन्द्रपति पिता का नाम: बालरूप मकान संख्या : 195 आयु : 79 लिंग : पुरुष	फोटो उपलब्ध है	224	UP/45/211/0537002	नाम : चन्द्रावती पति का नाम: चन्द्रपति मकान संख्या : 195 आयु : 71 लिंग : महिला	फोटो उपलब्ध है	225	TCI2208973	नाम : महेन्द्र पिता का नाम: चन्द्रपति मकान संख्या : 195 आयु : 47 लिंग : पुरुष	फोटो उपलब्ध है
226	MGR2138287	नाम : निर्मला पति का नाम: महेन्द्र मकान संख्या : 195 आयु : 44 लिंग : महिला	फोटो उपलब्ध है	227	MGR2137925	नाम : आशीष कुमार पिता का नाम: प्रमोद कुमार मकान संख्या : 195 आयु : 37 लिंग : पुरुष	फोटो उपलब्ध है	228	MGR2051449	नाम : दुर्गेश पिता का नाम: ऋषि देव मकान संख्या : 195 आयु : 37 लिंग : पुरुष	फोटो उपलब्ध है
229	TCI2020998	नाम : लक्ष्मी पति का नाम: आशीष मकान संख्या : 195 आयु : 34 लिंग : महिला	फोटो उपलब्ध है	230	TCI3658796	नाम : गीता यादव पति का नाम: परशुराम यादव मकान संख्या : 195 आयु : 34 लिंग : महिला	फोटो उपलब्ध है	231	TCI3382959	नाम : प्रदीप यादव पिता का नाम: चंद्रपति यादव मकान संख्या : 195 आयु : 26 लिंग : पुरुष	फोटो उपलब्ध है
232	UP/45/211/0537198	नाम : चन्द्रमी पति का नाम: तिलकधारी मकान संख्या : 196 आयु : 91 लिंग : महिला	फोटो उपलब्ध है	233	TCI3849163	नाम : सुनील कुमार अन्य: सुजीत मकान संख्या : 196 आयु : 38 लिंग : पुरुष	फोटो उपलब्ध है	234	TCI2021046	नाम : सुजीत कुमार जैन पिता का नाम: तिलकधारी मकान संख्या : 196 आयु : 35 लिंग : पुरुष	फोटो उपलब्ध है
235	TCI3848827	नाम : प्रतिभा पति का नाम: सुनील कुमार मकान संख्या : 196 आयु : 29 लिंग : महिला	फोटो उपलब्ध है	236	UP/45/211/0537156	नाम : पंचम पिता का नाम: हेमराज मकान संख्या : 198 आयु : 81 लिंग : पुरुष	फोटो उपलब्ध है	237	UP/45/211/0537151	नाम : खरचू पिता का नाम: मोहित मकान संख्या : 198 आयु : 67 लिंग : पुरुष	फोटो उपलब्ध है
238	UP/45/211/0537154	नाम : विरजू पिता का नाम: मोहित मकान संख्या : 198 आयु : 59 लिंग : पुरुष	फोटो उपलब्ध है	239	MGR1460625	नाम : रंजना पति का नाम: विरजू मकान संख्या : 198 आयु : 58 लिंग : महिला	फोटो उपलब्ध है	240	MGR1530476	नाम : हरिनाथ पिता का नाम: मोहित मकान संख्या : 198 आयु : 56 लिंग : पुरुष	फोटो उपलब्ध है

241 नाम : राजपति पिता का नाम: खरचू मकान संख्या : 198 आयु : 53 लिंग : पुरुष	UP/45/211/0537153	242 नाम : बिजय पिता का नाम: खरचू मकान संख्या : 198 आयु : 40 लिंग : पुरुष	MGR2051191	243 नाम : अंकेश पिता का नाम: पंचम मकान संख्या : 198 आयु : 39 लिंग : पुरुष	MGR2312791
244 नाम : बन्दना पति का नाम: अंकेश मकान संख्या : 198 आयु : 34 लिंग : महिला	TCI2022481	245 नाम : रंजीत पिता का नाम: खरचू मकान संख्या : 198 आयु : 31 लिंग : पुरुष	TCI2276855	246 नाम : ब्रह्मदेव यादव पिता का नाम: कैलाश यादव मकान संख्या : 198 आयु : 28 लिंग : पुरुष	TCI3339264
247 नाम : चंद्रजीत पिता का नाम: खरचू राम मकान संख्या : 198 आयु : 26 लिंग : पुरुष	TCI3382967	248 नाम : वीरेन्द्र पिता का नाम: कवलधारी मकान संख्या : 200 आयु : 66 लिंग : पुरुष	UP/45/211/0537195	249 नाम : रामनरेश पिता का नाम: अमलधारी मकान संख्या : 200 आयु : 66 लिंग : पुरुष	UP/45/211/0537193
250 नाम : लीला पति का नाम: रामनरेश मकान संख्या : 200 आयु : 64 लिंग : महिला	MGR1460724	251 नाम : राजेश पिता का नाम: अमलधारी मकान संख्या : 200 आयु : 53 लिंग : पुरुष	UP/45/211/0537194	252 नाम : उर्मिला पति का नाम: राजेश मकान संख्या : 200 आयु : 40 लिंग : महिला	TCI1468537
253 नाम : बविता पति का नाम: विरेन्द्र मकान संख्या : 200 आयु : 40 लिंग : महिला	TCI2209005	254 नाम : अखिलेश पिता का नाम: रामनरेश मकान संख्या : 200 आयु : 37 लिंग : पुरुष	TCI2021079	255 नाम : अमित कुमार पिता का नाम: रामनरेश मकान संख्या : 200 आयु : 27 लिंग : पुरुष	TCI3277019
256 नाम : राजनरायन पिता का नाम: हरिराम मकान संख्या : 201 आयु : 45 लिंग : पुरुष	MGR1864867	257 नाम : सरिता देवी पति का नाम: राजनरायन मकान संख्या : 201 आयु : 36 लिंग : महिला	TCI2790434	258 नाम : अभयनरायन पिता का नाम: जिआऊ मकान संख्या : 202 आयु : 72 लिंग : पुरुष	MGR1460690
259 नाम : इसरावती पति का नाम: अभयनरायन मकान संख्या : 202 आयु : 69 लिंग : महिला	MGR1460708	260 नाम : पुल्लू पिता का नाम: जगराम मकान संख्या : 203 आयु : 79 लिंग : पुरुष	MGR1460658	261 नाम : गुल्लू पिता का नाम: जगराम मकान संख्या : 203 आयु : 71 लिंग : पुरुष	UP/45/211/0537545
262 नाम : महेंद्र कुमार पिता का नाम: बालचंद राम मकान संख्या : 203 आयु : 38 लिंग : पुरुष	TCI4052031	263 नाम : गुलइची पति का नाम: बेचन मकान संख्या : 204 आयु : 91 लिंग : महिला	UP/45/211/0537167	264 नाम : रामलाल पिता का नाम: बेचन मकान संख्या : 204 आयु : 68 लिंग : पुरुष	UP/45/211/0537168
265 नाम : हरिलाल पिता का नाम: बेचन मकान संख्या : 204 आयु : 66 लिंग : पुरुष	UP/45/211/0537169	266 नाम : सुनील पिता का नाम: बेचन मकान संख्या : 204 आयु : 43 लिंग : पुरुष	TCI1316892	267 नाम : रविन्द्र पिता का नाम: स्व. बेचन राम मकान संख्या : 204 आयु : 38 लिंग : पुरुष	TCI2276871
268 नाम : गोपाल पिता का नाम: रामलाल मकान संख्या : 204 आयु : 34 लिंग : पुरुष	TCI2276863	269 नाम : गोविन्द पिता का नाम: हरीलाल मकान संख्या : 204 आयु : 33 लिंग : पुरुष	TCI2022879	270 नाम : रीमा देवी पति का नाम: रविन्द्र कुमार मकान संख्या : २०४ आयु : 32 लिंग : महिला	TCI2921773

271	TCI2276889	नाम : गौतम भारती पिता का नाम: हरिलाल मकान संख्या : 204 आयु : 31 लिंग : पुरुष	फोटो उपलब्ध है	272	TCI3970068	नाम : संध्या पति का नाम: राहुल भारती मकान संख्या : 204 आयु : 30 लिंग : महिला	फोटो उपलब्ध है	273	TCI4024881	नाम : पुष्पा भारती पति का नाम: गौतम भारती मकान संख्या : 204 आयु : 29 लिंग : महिला	फोटो उपलब्ध है
274	TCI3477429	नाम : संदीप भारती पिता का नाम: रामलाल मकान संख्या : 204 आयु : 24 लिंग : पुरुष	फोटो उपलब्ध है	275	TCI3477437	नाम : प्रदीप कुमार पिता का नाम: हरीलाल मकान संख्या : 204 आयु : 24 लिंग : पुरुष	फोटो उपलब्ध है	276	TCI3970191	नाम : हरदीप भारती पिता का नाम: रामलाल मकान संख्या : 204 आयु : 23 लिंग : पुरुष	फोटो उपलब्ध है
277	TCI3970175	नाम : शक्तिदीप भारती पिता का नाम: कुमार मकान संख्या : 204 आयु : 21 लिंग : पुरुष	फोटो उपलब्ध है	278	UP/45/211/0537170	नाम : सन्तलाल पिता का नाम: बेचन मकान संख्या : 205 आयु : 63 लिंग : पुरुष	फोटो उपलब्ध है	279	UP/45/211/0537173	नाम : इमरती पति का नाम: हरिलाल मकान संख्या : 205 आयु : 62 लिंग : महिला	फोटो उपलब्ध है
280	UP/45/211/0537171	नाम : कुमार पिता का नाम: बेचन मकान संख्या : 205 आयु : 61 लिंग : पुरुष	फोटो उपलब्ध है	281	MGR1530484	नाम : शशिकला पति का नाम: सन्तलाल मकान संख्या : 205 आयु : 56 लिंग : महिला	फोटो उपलब्ध है	282	TCI2208981	नाम : सुनीता पति का नाम: सुनील मकान संख्या : 205 आयु : 46 लिंग : महिला	फोटो उपलब्ध है
283	MGR1864818	नाम : प्रवीण पिता का नाम: बेचन मकान संख्या : 205 आयु : 45 लिंग : पुरुष	फोटो उपलब्ध है	284	TCI2208999	नाम : संगीता पति का नाम: प्रवीण मकान संख्या : 205 आयु : 40 लिंग : महिला	फोटो उपलब्ध है	285	TCI2921781	नाम : पूजा देवी पति का नाम: गोविन्द कुमार मकान संख्या : २०५ आयु : 30 लिंग : महिला	फोटो उपलब्ध है
286	UP/45/211/0537157	नाम : कमलावती पति का नाम: पंचम मकान संख्या : 206 आयु : 75 लिंग : महिला	फोटो उपलब्ध है	287	MGR1460633	नाम : साधना पति का नाम: चन्द्रकेश मकान संख्या : 206 आयु : 56 लिंग : महिला	फोटो उपलब्ध है	288	UP/45/211/0537158	नाम : चन्द्रकेश पिता का नाम: पंचम मकान संख्या : 206 आयु : 54 लिंग : पुरुष	फोटो उपलब्ध है
289	UP/45/211/0537159	नाम : शशीकेश पिता का नाम: पंचम मकान संख्या : 206 आयु : 53 लिंग : पुरुष	फोटो उपलब्ध है	290	UP/45/211/0537544	नाम : दुर्गावती पति का नाम: शशीकेश मकान संख्या : 206 आयु : 51 लिंग : महिला	फोटो उपलब्ध है	291	TCI1063361	नाम : लालधर पिता का नाम: बिहारी मकान संख्या : 207 आयु : 71 लिंग : पुरुष	फोटो उपलब्ध है
292	UP/45/211/0537163	नाम : तारकेश्वर पिता का नाम: दहारी मकान संख्या : 207 आयु : 68 लिंग : पुरुष	फोटो उपलब्ध है	293	UP/45/211/0537203	नाम : राधा पति का नाम: लालधर मकान संख्या : 207 आयु : 66 लिंग : महिला	फोटो उपलब्ध है	294	TCI1063379	नाम : सुबाष पिता का नाम: दहारी मकान संख्या : 207 आयु : 65 लिंग : पुरुष	फोटो उपलब्ध है
295	UP/45/211/0537165	नाम : शेषा पति का नाम: तारकेश्वर मकान संख्या : 207 आयु : 65 लिंग : महिला	फोटो उपलब्ध है	296	MGR1460641	नाम : माधुरी पति का नाम: सुबाष मकान संख्या : 207 आयु : 64 लिंग : महिला	फोटो उपलब्ध है	297	TCI1468545	नाम : मुकेश कुमार पिता का नाम: रोपन लाल मकान संख्या : 207 आयु : 46 लिंग : पुरुष	फोटो उपलब्ध है
298	MGR1799956	नाम : ध्यान पिता का नाम: दहारी मकान संख्या : 207 आयु : 43 लिंग : पुरुष	फोटो उपलब्ध है	299	TCI2209013	नाम : बिनोद पिता का नाम: लालधर मकान संख्या : 207 आयु : 39 लिंग : पुरुष	फोटो उपलब्ध है	300	TCI2456614	नाम : लक्ष्मीना पति का नाम: मुकेश मकान संख्या : 207 आयु : 39 लिंग : महिला	फोटो उपलब्ध है

301	TCI1063296	नाम : इन्द्रकला पति का नाम: विनोद मकान संख्या : 207 आयु : 38 लिंग : महिला	फोटो उपलब्ध है	302	TCI2790574	नाम : विनय कुमार पिता का नाम: सुबाषचन्द्र मकान संख्या : 207 आयु : 33 लिंग : पुरुष	फोटो उपलब्ध है	303	TCI2921799	नाम : सीमा पति का नाम: चंचल मकान संख्या : २०७ आयु : 32 लिंग : महिला	फोटो उपलब्ध है
304	TCI3277027	नाम : राकेश भारती पिता का नाम: रोपन राम मकान संख्या : 207 आयु : 26 लिंग : पुरुष	फोटो उपलब्ध है	305	TCI3385325	नाम : आकाश कुमार पिता का नाम: तारकेश्वर राम मकान संख्या : 207 आयु : 26 लिंग : पुरुष	फोटो उपलब्ध है	306	TCI3685971	नाम : राहुल यादव पिता का नाम: रामबृक्ष यादव मकान संख्या : 573 आयु : 25 लिंग : पुरुष	फोटो उपलब्ध है
307	TCI2277572	नाम : अनिल पिता का नाम: हंसराज मकान संख्या : ८ आयु : 35 लिंग : पुरुष	फोटो उपलब्ध है	308	TCI2277689	नाम : रंभा पति का नाम: रामनैन मकान संख्या : ६ आयु : 35 लिंग : महिला	फोटो उपलब्ध है	309	TCI2277697	नाम : रामभरोस पिता का नाम: रामचन्द्र मकान संख्या : ६ आयु : 33 लिंग : पुरुष	फोटो उपलब्ध है
310	TCI2277705	नाम : अरविन्द पिता का नाम: रामकिसुन मकान संख्या : ७ आयु : 33 लिंग : पुरुष	फोटो उपलब्ध है	311	TCI2277739	नाम : शिवाकान्त यादव पिता का नाम: मुन्नु यादव मकान संख्या : १ आयु : 32 लिंग : पुरुष	फोटो उपलब्ध है	312	TCI2277721	नाम : रीता यादव पति का नाम: ओमप्रकाश मकान संख्या : ५५ आयु : 51 लिंग : महिला	फोटो उपलब्ध है
313	TCI2277796	नाम : विन्दु पति का नाम: जमुना प्रसाद मकान संख्या : १३ आयु : 38 लिंग : महिला	फोटो उपलब्ध है	314	TCI2277580	नाम : प्रिति पिता का नाम: रामनुज मकान संख्या : १० आयु : 33 लिंग : महिला	फोटो उपलब्ध है	315	TCI2277606	नाम : उषा पिता का नाम: सुरेन्द्र मकान संख्या : १५ आयु : 33 लिंग : महिला	फोटो उपलब्ध है
316	TCI2277598	नाम : मुकेश पिता का नाम: चन्द्रबली मकान संख्या : ६४ आयु : 31 लिंग : पुरुष	फोटो उपलब्ध है	317	TCI2277648	नाम : अजय पिता का नाम: चन्द्रप्रकाश मकान संख्या : ५६ आयु : 31 लिंग : पुरुष	फोटो उपलब्ध है	318	TCI2277630	नाम : रमती पति का नाम: अरविन्द मकान संख्या : १०१ आयु : 51 लिंग : महिला	फोटो उपलब्ध है
# 319	TCI2609824	नाम : राहुल भारती पिता का नाम: रामलाल मकान संख्या : २०४ आयु : 40 लिंग : पुरुष	फोटो उपलब्ध है	320	TCI2277564	नाम : अशोक पिता का नाम: भगेलु मकान संख्या : १०१ आयु : 38 लिंग : पुरुष	फोटो उपलब्ध है	321	TCI2609790	नाम : अभीषेक कुमार पिता का नाम: राम नरेश राम मकान संख्या : २०० आयु : 37 लिंग : पुरुष	फोटो उपलब्ध है
322	TCI2277788	नाम : आश यादव पति का नाम: ब्रिजेश यादव मकान संख्या : १५४ आयु : 35 लिंग : महिला	फोटो उपलब्ध है	323	TCI2609741	नाम : धमेन्द्र यादव पिता का नाम: चन्द्रजीत मकान संख्या : १६३ आयु : 34 लिंग : पुरुष	फोटो उपलब्ध है	324	TCI2609733	नाम : प्रभा पति का नाम: सजय मकान संख्या : १६३ आयु : 33 लिंग : महिला	फोटो उपलब्ध है
325	TCI2609816	नाम : मधुवाला पति का नाम: महेन्द्र मकान संख्या : २०३ आयु : 33 लिंग : महिला	फोटो उपलब्ध है	326	TCI2609857	नाम : उमेश पिता का नाम: रोपन मकान संख्या : २०७ आयु : 33 लिंग : पुरुष	फोटो उपलब्ध है	327	TCI2609725	नाम : मनोज पिता का नाम: राम अवध मकान संख्या : १६२ आयु : 30 लिंग : पुरुष	फोटो उपलब्ध है
328	TCI2609766	नाम : दिनेश यादव पिता का नाम: चन्द्रदेव यादव मकान संख्या : १६६ आयु : 30 लिंग : पुरुष	फोटो उपलब्ध है	329	TCI2921856	नाम : पूजा यादव पति का नाम: प्रदुमन यादव मकान संख्या : नया आयु : 32 लिंग : महिला	फोटो उपलब्ध है	330	TCI2921864	नाम : हौशिला यादव पति का नाम: हरिकेश यादव मकान संख्या : नया आयु : 29 लिंग : महिला	फोटो उपलब्ध है

331	TCI2482032	332	TCI3915253
नाम : सूर्यभान यादव पिता का नाम: स्व0 रामकरन यादव मकान संख्या : १३स आयु : 68 लिंग : पुरुष	फोटो उपलब्ध है	नाम : शिवांग उपाध्याय पिता का नाम: अरविंद कुमार उपाध्याय मकान संख्या : विलिज बढ़ोपुर आयु : 20 लिंग : पुरुष	फोटो उपलब्ध है

333	TCI2966281	नाम : वृजेश यादव पिता का नाम: रामबृद्ध यादव मकान संख्या : ०० आयु : 35 लिंग : पुरुष	फोटो उपलब्ध है	334	TCI3731882	नाम : रामनाथ मिश्रा पिता का नाम: पलक धारी मिश्रा मकान संख्या : 6 आयु : 75 लिंग : पुरुष	फोटो उपलब्ध है	335	TCI3626769	नाम : रुबी निषाद पिता का नाम: रामानंद निषाद मकान संख्या : 7 आयु : 24 लिंग : महिला	फोटो उपलब्ध है
336	TCI2072858	नाम : हेमंत पिता का नाम: सम्भू मकान संख्या : 9 आयु : 58 लिंग : पुरुष	फोटो उपलब्ध है	337	TCI3593431	नाम : चंदन मिश्रा पिता का नाम: रामानुज मिश्रा मकान संख्या : 10 आयु : 27 लिंग : पुरुष	फोटो उपलब्ध है	338	TCI2073229	नाम : पंकज पिता का नाम: लालता मकान संख्या : 12 आयु : 34 लिंग : पुरुष	फोटो उपलब्ध है
339	TCI2072775	नाम : इन्द्रेश पिता का नाम: दुलारे मकान संख्या : 12 आयु : 32 लिंग : पुरुष	फोटो उपलब्ध है	340	TCI2071702	नाम : इसरवती पिता का नाम: रामअवध मकान संख्या : 13 आयु : 65 लिंग : महिला	फोटो उपलब्ध है	341	TCI2073195	नाम : पंचम पिता का नाम: शिवचंद मकान संख्या : 13 आयु : 38 लिंग : पुरुष	फोटो उपलब्ध है
342	TCI2071470	नाम : ममता पिता का नाम: पंचम मकान संख्या : 13 आयु : 34 लिंग : महिला	फोटो उपलब्ध है	343	TCI2611440	नाम : राजकमल यादव पिता का नाम: रन्धा यादव मकान संख्या : 14 आयु : 32 लिंग : पुरुष	फोटो उपलब्ध है	344	TCI2611465	नाम : अमरजीत यादव पिता का नाम: रन्धा यादव मकान संख्या : 14 आयु : 31 लिंग : पुरुष	फोटो उपलब्ध है
345	TCI3711827	नाम : इंद्रानस गौड माता का नाम: रीता गौड मकान संख्या : 21 आयु : 31 लिंग : पुरुष	फोटो उपलब्ध है	346	TCI2072734	नाम : सुखविंदर पिता का नाम: रामफेर मकान संख्या : 24 आयु : 38 लिंग : पुरुष	फोटो उपलब्ध है	347	TCI2072502	नाम : अनीता पिता का नाम: रामप्यारे मकान संख्या : 24 आयु : 34 लिंग : महिला	फोटो उपलब्ध है
348	TCI2071777	नाम : चन्द्रकला पति का नाम: बिनोद मकान संख्या : 26 आयु : 39 लिंग : महिला	फोटो उपलब्ध है	349	TCI2796753	नाम : नन्दन पिता का नाम: मन्ता प्रसाद मकान संख्या : २६ आयु : 30 लिंग : पुरुष	फोटो उपलब्ध है	350	TCI2073245	नाम : नीरहू पिता का नाम: जयकिशुन मकान संख्या : 27 आयु : 39 लिंग : पुरुष	फोटो उपलब्ध है
351	TCI2071843	नाम : पुनम पति का नाम: लालमुनी मकान संख्या : 28 आयु : 44 लिंग : महिला	फोटो उपलब्ध है	352	TCI2073005	नाम : लालमुनी पिता का नाम: रामकिशुन मकान संख्या : 28 आयु : 42 लिंग : पुरुष	फोटो उपलब्ध है	353	TCI2072668	नाम : अजय पिता का नाम: शिवकुमार मकान संख्या : 29 आयु : 32 लिंग : पुरुष	फोटो उपलब्ध है
354	TCI2072338	नाम : रीता यादव पति का नाम: ओमप्रकास मकान संख्या : 55 आयु : 49 लिंग : महिला	फोटो उपलब्ध है	355	TCI2072353	नाम : शीला पति का नाम: जय प्रकाश मकान संख्या : 55 आयु : 49 लिंग : महिला	फोटो उपलब्ध है	356	TCI2072379	नाम : प्रदुमन यादव पिता का नाम: चंद्रभान यादव मकान संख्या : 56 आयु : 26 लिंग : पुरुष	फोटो उपलब्ध है
357	TCI2072403	नाम : नीलम पति का नाम: पवन मकान संख्या : 57 आयु : 35 लिंग : महिला	फोटो उपलब्ध है	358	TCI2072429	नाम : रीता पति का नाम: राकुश मकान संख्या : 64 आयु : 46 लिंग : महिला	फोटो उपलब्ध है	359	TCI2072460	नाम : मनीषा पिता का नाम: वृजेश मकान संख्या : 64 आयु : 32 लिंग : महिला	फोटो उपलब्ध है
360	TCI3533809	नाम : अनुपा पति का नाम: पंकज मकान संख्या : 71 आयु : 42 लिंग : महिला	फोटो उपलब्ध है	361	TCI3616018	नाम : गरिमा पति का नाम: राजेश यादव मकान संख्या : 120 आयु : 28 लिंग : महिला	फोटो उपलब्ध है	362	MGR2333367	नाम : चन्द्रावती पति का नाम: सभाजीत मकान संख्या : 180 आयु : 63 लिंग : महिला	फोटो उपलब्ध है

363 UP/45/211/0531174 नाम : जसवंत पिता का नाम: तारकनाथ मकान संख्या : 180 आयु : 59 लिंग : पुरुष फोटो उपलब्ध है	364 MGR1467430 नाम : जानकी पति का नाम: कपिलदेव मकान संख्या : 181 आयु : 89 लिंग : महिला फोटो उपलब्ध है	365 MGR1467455 नाम : मालुकी पति का नाम: राजेन्द्र मकान संख्या : 181 आयु : 84 लिंग : महिला फोटो उपलब्ध है
366 MGR2255339 नाम : राजमुनी पति का नाम: राजबली मकान संख्या : 181 आयु : 71 लिंग : महिला फोटो उपलब्ध है	367 TCI3376654 नाम : राजबली सिंह पिता का नाम: बेनीमाधव सिंह मकान संख्या : 181 आयु : 71 लिंग : पुरुष फोटो उपलब्ध है	368 TCI2908606 नाम : रामविजय सिंह पिता का नाम: कपिल देव सिंह मकान संख्या : 181 आयु : 66 लिंग : पुरुष फोटो उपलब्ध है
369 TCI2908614 नाम : गीता सिंह पति का नाम: राम विजय सिंह मकान संख्या : 181 आयु : 64 लिंग : महिला फोटो उपलब्ध है	370 UP/45/211/0531169 नाम : आनन्दसिंह पिता का नाम: राजेन्द्र मकान संख्या : 181 आयु : 53 लिंग : पुरुष फोटो उपलब्ध है	371 UP/45/211/0531171 नाम : दिलीप पिता का नाम: राजबली मकान संख्या : 181 आयु : 50 लिंग : पुरुष फोटो उपलब्ध है
372 TCI2071728 नाम : सुमन पति का नाम: आनंद मकान संख्या : 181 आयु : 48 लिंग : महिला फोटो उपलब्ध है	373 TCI3380904 नाम : नीतू सिंह पति का नाम: दिलीप कुमार सिंह मकान संख्या : 181 आयु : 41 लिंग : महिला फोटो उपलब्ध है	374 TCI3380896 नाम : सीमा सिंह पति का नाम: विष्णु सिंह मकान संख्या : 181 आयु : 35 लिंग : महिला फोटो उपलब्ध है
375 TCI2856730 नाम : विष्णु सिंह पिता का नाम: रामविजय सिंह मकान संख्या : १८१ आयु : 34 लिंग : पुरुष फोटो उपलब्ध है	376 TCI2856748 नाम : विक्रम सिंह पिता का नाम: रामविजय सिंह मकान संख्या : १८१ आयु : 29 लिंग : पुरुष फोटो उपलब्ध है	377 TCI3593340 नाम : श्वेता सिंग पति का नाम: विक्रम सिंग मकान संख्या : 181 आयु : 28 लिंग : महिला फोटो उपलब्ध है
378 MGR2333425 नाम : कैलाश पिता का नाम: रामलगन मकान संख्या : 182 आयु : 81 लिंग : पुरुष फोटो उपलब्ध है	379 MGR2646719 नाम : आशुतोष पिता का नाम: रामपति मकान संख्या : 182 आयु : 59 लिंग : पुरुष फोटो उपलब्ध है	380 TCI0101105 नाम : तिर्थराज पिता का नाम: बालदीन मकान संख्या : 182 आयु : 59 लिंग : पुरुष फोटो उपलब्ध है
381 TCI1467448 नाम : चम्पा पति का नाम: तिर्थराज मकान संख्या : 182 आयु : 57 लिंग : महिला फोटो उपलब्ध है	382 TCI0113779 नाम : रंजना पति का नाम: आशुतोष मकान संख्या : 182 आयु : 56 लिंग : महिला फोटो उपलब्ध है	383 MGR2333490 नाम : गिरिशकुमार पिता का नाम: कैलाश मकान संख्या : 182 आयु : 56 लिंग : पुरुष फोटो उपलब्ध है
384 MGR2628329 नाम : उमेशचन्द्र पिता का नाम: रामपति मकान संख्या : 182 आयु : 54 लिंग : पुरुष फोटो उपलब्ध है	385 MGR2646735 नाम : निर्मल पिता का नाम: कैलाश मकान संख्या : 182 आयु : 53 लिंग : पुरुष फोटो उपलब्ध है	386 UP/45/211/0531156 नाम : रणजीत पिता का नाम: कैलाश मकान संख्या : 182 आयु : 51 लिंग : पुरुष फोटो उपलब्ध है
387 MGR2646743 नाम : नीलम पति का नाम: उमेश मकान संख्या : 182 आयु : 51 लिंग : महिला फोटो उपलब्ध है	388 MGR2255024 नाम : विजय लक्ष्मी पति का नाम: सुधीव मकान संख्या : 182 आयु : 51 लिंग : महिला फोटो उपलब्ध है	389 TCI3910312 नाम : चन्द्रशेखर मौर्य पिता का नाम: रामपति मौर्य मकान संख्या : 182 आयु : 50 लिंग : पुरुष फोटो उपलब्ध है
390 UP/45/211/0531003 नाम : पिनाकधारी पिता का नाम: रामपति मकान संख्या : 182 आयु : 49 लिंग : पुरुष फोटो उपलब्ध है	391 TCI4010971 नाम : पिनाक धारी मौर्या पिता का नाम: रामपति मौर्या मकान संख्या : 182 आयु : 47 लिंग : पुरुष फोटो उपलब्ध है	392 TCI3910304 नाम : अनीता मौर्या पति का नाम: चंद्रशेखर मौर्य मकान संख्या : 182 आयु : 46 लिंग : महिला फोटो उपलब्ध है

393	TCI3911831	नाम : मंशा देवी पति का नाम: गिरीश कुमार मौर्या मकान संख्या : 182 आयु : 46 लिंग : महिला	फोटो उपलब्ध है	394	TCI4012670	नाम : रणजीत मौर्य पिता का नाम: कैलाश मौर्य मकान संख्या : 182 आयु : 44 लिंग : पुरुष	फोटो उपलब्ध है	395	TCI3853298	नाम : सुग्रीव मौर्य पिता का नाम: बालादीन मौर्य मकान संख्या : 182 आयु : 42 लिंग : पुरुष	फोटो उपलब्ध है
396	MGR2333417	नाम : सरीता पति का नाम: अमरजीत मकान संख्या : 182 आयु : 40 लिंग : महिला	फोटो उपलब्ध है	397	MGR2333300	नाम : सोनमती पति का नाम: सतिराम मकान संख्या : 182 आयु : 40 लिंग : महिला	फोटो उपलब्ध है	398	TCI4011649	नाम : सुषमा पति का नाम: रणजीत मकान संख्या : 182 आयु : 36 लिंग : महिला	फोटो उपलब्ध है
399	TCI2072197	नाम : राहुल पिता का नाम: तीर्थराज मकान संख्या : 182 आयु : 33 लिंग : पुरुष	फोटो उपलब्ध है	400	TCI2611416	नाम : पीयूष यादव पिता का नाम: कैलाश यादव मकान संख्या : १८२ आयु : 29 लिंग : पुरुष	फोटो उपलब्ध है	401	TCI3626744	नाम : अनामिका मौर्या पिता का नाम: गिरीश कुमार मौर्या मकान संख्या : 182 आयु : 22 लिंग : महिला	फोटो उपलब्ध है
402	TCI3853306	नाम : श्रीकिशुन मौर्य पिता का नाम: त्रिवेणी मौर्य मकान संख्या : 183 आयु : 76 लिंग : पुरुष	फोटो उपलब्ध है	403	MGR2255958	नाम : फूला पति का नाम: श्रीकिशुन मकान संख्या : 183 आयु : 70 लिंग : महिला	फोटो उपलब्ध है	404	UP/45/211/0531153	नाम : बैजन्ती पति का नाम: लालजी मकान संख्या : 183 आयु : 66 लिंग : महिला	फोटो उपलब्ध है
405	MGR2333193	नाम : अमरजीत पिता का नाम: श्रीकिशुन मकान संख्या : 183 आयु : 45 लिंग : पुरुष	फोटो उपलब्ध है	406	TCI2611432	नाम : विकास मौर्य पिता का नाम: लालजी मकान संख्या : 183 आयु : 30 लिंग : पुरुष	फोटो उपलब्ध है	407	TCI3918794	नाम : संजू मौर्या पति का नाम: विकास मौर्या मकान संख्या : 183 आयु : 24 लिंग : महिला	फोटो उपलब्ध है
408	MGR2159168	नाम : अंगद पिता का नाम: जगपति मकान संख्या : 184 आयु : 71 लिंग : पुरुष	फोटो उपलब्ध है	409	MGR2430213	नाम : इन्दल पिता का नाम: जगपति मकान संख्या : 184 आयु : 61 लिंग : पुरुष	फोटो उपलब्ध है	410	UP/45/211/0531005	नाम : सुशीला पति का नाम: इन्दल मकान संख्या : 184 आयु : 61 लिंग : महिला	फोटो उपलब्ध है
411	MGR2333029	नाम : धर्मेन्द्र पिता का नाम: इन्दर मकान संख्या : 184 आयु : 38 लिंग : पुरुष	फोटो उपलब्ध है	412	TCI2072809	नाम : अमित पिता का नाम: अंगद मकान संख्या : 184 आयु : 35 लिंग : पुरुष	फोटो उपलब्ध है	413	TCI3626751	नाम : सुनीता मौर्या पति का नाम: धर्मेन्द्र कुमार मौर्या मकान संख्या : 184 आयु : 34 लिंग : महिला	फोटो उपलब्ध है
414	TCI2073039	नाम : पंकज पिता का नाम: इंदल मकान संख्या : 184 आयु : 33 लिंग : पुरुष	फोटो उपलब्ध है	415	TCI2856706	नाम : नीरज कुमार मौर्य पिता का नाम: इन्दल प्रसाद मकान संख्या : १८४ आयु : 32 लिंग : पुरुष	फोटो उपलब्ध है	416	TCI3376662	नाम : ममता मौर्या पति का नाम: अजित मौर्या मकान संख्या : 184 आयु : 31 लिंग : महिला	फोटो उपलब्ध है
417	TCI2856714	नाम : अजीत मौर्य पिता का नाम: अंगद प्रसाद मौर्य मकान संख्या : १८४ आयु : 29 लिंग : पुरुष	फोटो उपलब्ध है	418	TCI2856722	नाम : सरोज देवी पति का नाम: अमित मौर्य मकान संख्या : १८४ आयु : 29 लिंग : महिला	फोटो उपलब्ध है	419	TCI3626777	नाम : रागनी मौर्या पति का नाम: पंकज मौर्या मकान संख्या : 184 आयु : 28 लिंग : महिला	फोटो उपलब्ध है
420	MGR2255925	नाम : ओमप्रकाश पिता का नाम: मनोहर मकान संख्या : 185 आयु : 65 लिंग : पुरुष	फोटो उपलब्ध है	421	MGR2628451	नाम : पुजारी पिता का नाम: हरिश्चन्द्र मकान संख्या : 186 आयु : 66 लिंग : पुरुष	फोटो उपलब्ध है	422	TCI0113787	नाम : महेन्द्र पिता का नाम: पुजारी मकान संख्या : 186 आयु : 41 लिंग : पुरुष	फोटो उपलब्ध है

423	TCI4010625	नाम : अचू पिता का नाम: पुजारी मकान संख्या : 186 आयु : 21 लिंग : महिला	फोटो उपलब्ध है	424	UP/45/211/0531165	नाम : मंशा पति का नाम: जितेन्द्र मकान संख्या : 187 आयु : 61 लिंग : महिला	फोटो उपलब्ध है	425	MGR2627818	नाम : सुनीता पति का नाम: जनार्दन मकान संख्या : 187 आयु : 51 लिंग : महिला	फोटो उपलब्ध है
426	TCI1078245	नाम : जनार्दन पिता का नाम: रामनयन मकान संख्या : 187 आयु : 48 लिंग : पुरुष	फोटो उपलब्ध है	427	TCI2073260	नाम : प्रवीण पिता का नाम: जितेन्द्र मकान संख्या : 187 आयु : 35 लिंग : पुरुष	फोटो उपलब्ध है	428	TCI2856698	नाम : आदित्य सिंह पिता का नाम: जितेन्द्र सिंह मकान संख्या : १८७ आयु : 32 लिंग : पुरुष	फोटो उपलब्ध है
429	MGR1467406	नाम : विजयलक्ष्मी पति का नाम: पारससिंह मकान संख्या : 188 आयु : 74 लिंग : महिला	फोटो उपलब्ध है	430	UP/45/211/0531167	नाम : विद्या पति का नाम: सुरेन्द्र मकान संख्या : 188 आयु : 71 लिंग : महिला	फोटो उपलब्ध है	431	TCI2071769	नाम : अनुपम पति का नाम: अनील मकान संख्या : 188 आयु : 42 लिंग : महिला	फोटो उपलब्ध है
432	TCI2073070	नाम : अरूण पिता का नाम: सुरेंद्र मकान संख्या : 188 आयु : 40 लिंग : पुरुष	फोटो उपलब्ध है	433	TCI3264306	नाम : अश्वनी सिंह पिता का नाम: परसा नाथ सिंह मकान संख्या : 188 आयु : 27 लिंग : पुरुष	फोटो उपलब्ध है	434	TCI3264330	नाम : पूजा सिंह पति का नाम: अश्वनी सिंह मकान संख्या : 188 आयु : 27 लिंग : महिला	फोटो उपलब्ध है
435	MGR1467414	नाम : निर्मला पति का नाम: योगेन्द्र मकान संख्या : 189 आयु : 79 लिंग : महिला	फोटो उपलब्ध है	436	MGR2019073	नाम : रणविजय पिता का नाम: योगेन्द्र मकान संख्या : 189 आयु : 52 लिंग : पुरुष	फोटो उपलब्ध है	437	TCI1078344	नाम : संतोष पिता का नाम: योगेन्द्र मकान संख्या : 189 आयु : 49 लिंग : पुरुष	फोटो उपलब्ध है
438	TCI2071538	नाम : नर्वदा पति का नाम: संतोष मकान संख्या : 189 आयु : 46 लिंग : महिला	फोटो उपलब्ध है	439	MGR2255529	नाम : संजय पिता का नाम: योगेन्द्र मकान संख्या : 189 आयु : 43 लिंग : पुरुष	फोटो उपलब्ध है	440	TCI1078351	नाम : नीलम पति का नाम: संजय मकान संख्या : 189 आयु : 41 लिंग : महिला	फोटो उपलब्ध है
441	MGR2255743	नाम : शांती पति का नाम: ललता मकान संख्या : 190 आयु : 65 लिंग : महिला	फोटो उपलब्ध है	442	MGR1467372	नाम : सच्वेलाल पिता का नाम: भोला मकान संख्या : 190 आयु : 64 लिंग : पुरुष	फोटो उपलब्ध है	443	MGR2254902	नाम : बच्वेलाल पिता का नाम: भोला मकान संख्या : 190 आयु : 56 लिंग : पुरुष	फोटो उपलब्ध है
444	MGR2255768	नाम : बिन्दा पति का नाम: सच्वेलाल मकान संख्या : 190 आयु : 55 लिंग : महिला	फोटो उपलब्ध है	445	MGR2440691	नाम : शशिकला पति का नाम: बच्वेलाल मकान संख्या : 190 आयु : 45 लिंग : महिला	फोटो उपलब्ध है	446	MGR2255255	नाम : गुलाब पिता का नाम: लालता मकान संख्या : 190 आयु : 41 लिंग : पुरुष	फोटो उपलब्ध है
447	TCI0101113	नाम : संजीव पिता का नाम: लालता मकान संख्या : 190 आयु : 38 लिंग : पुरुष	फोटो उपलब्ध है	448	TCI1078252	नाम : जय सिंह पिता का नाम: सच्वेलाल मकान संख्या : 190 आयु : 34 लिंग : पुरुष	फोटो उपलब्ध है	449	TCI4011326	नाम : मीरा गौड़ पति का नाम: इंद्रजीत गौड़ मकान संख्या : 190 आयु : 29 लिंग : महिला	फोटो उपलब्ध है
450	TCI4012456	नाम : प्रतिमा यादव पति का नाम: जय सिंह यादव मकान संख्या : 190 आयु : 26 लिंग : महिला	फोटो उपलब्ध है	451	TCI4013991	नाम : दिनेश यादव पिता का नाम: बच्चे लालयादव मकान संख्या : 190 आयु : 26 लिंग : पुरुष	फोटो उपलब्ध है	452	MGR2324747	नाम : हरिश्चन्द्र पिता का नाम: रामनयन मकान संख्या : 192 आयु : 86 लिंग : पुरुष	फोटो उपलब्ध है

453	MGR2628089	नाम : तेतरी पति का नाम: नगदू मकान संख्या : 192 आयु : 61 लिंग : महिला	फोटो उपलब्ध है	454	TCI2611150	नाम : पिन्डू विश्वकर्मा पिता का नाम: नगदू मकान संख्या : 192 आयु : 34 लिंग : पुरुष	फोटो उपलब्ध है	455	TCI3918810	नाम : करन विश्वकर्मा पिता का नाम: नगदू विश्वकर्मा मकान संख्या : 192 आयु : 28 लिंग : पुरुष	फोटो उपलब्ध है
456	UP/45/211/0531009	नाम : राकेश पिता का नाम: रामसिंगार मकान संख्या : 193 आयु : 71 लिंग : पुरुष	फोटो उपलब्ध है	457	TCI2072577	नाम : दिपचंद पिता का नाम: रामसिंगार मकान संख्या : 193 आयु : 55 लिंग : पुरुष	फोटो उपलब्ध है	458	MGR2255404	नाम : हिन्द्या पति का नाम: राकेश मकान संख्या : 193 आयु : 53 लिंग : महिला	फोटो उपलब्ध है
459	TCI2072544	नाम : गुलाबी पति का नाम: दिपचंद मकान संख्या : 193 आयु : 50 लिंग : महिला	फोटो उपलब्ध है	460	UP/45/211/0531176	नाम : चनरमी पति का नाम: रन्धा मकान संख्या : 194 आयु : 56 लिंग : महिला	फोटो उपलब्ध है	461	TCI0113795	नाम : पुष्या पति का नाम: हरिनरायन मकान संख्या : 194 आयु : 51 लिंग : महिला	फोटो उपलब्ध है
462	MGR1467620	नाम : दुर्गाविजय पिता का नाम: बालादीन मकान संख्या : 195 आयु : 74 लिंग : पुरुष	फोटो उपलब्ध है	463	MGR1467638	नाम : रामविजय पिता का नाम: बालादीन मकान संख्या : 195 आयु : 69 लिंग : पुरुष	फोटो उपलब्ध है	464	TCI0113803	नाम : नगीना पिता का नाम: सर्फराज मकान संख्या : 195 आयु : 68 लिंग : पुरुष	फोटो उपलब्ध है
465	MGR2628006	नाम : केदकी पति का नाम: रामनगीना मकान संख्या : 195 आयु : 67 लिंग : महिला	फोटो उपलब्ध है	466	UP/45/211/0531182	नाम : संतविजय पिता का नाम: बद्री मकान संख्या : 195 आयु : 66 लिंग : पुरुष	फोटो उपलब्ध है	467	UP/45/211/0531183	नाम : उषा पति का नाम: दुर्गाविजय मकान संख्या : 195 आयु : 66 लिंग : महिला	फोटो उपलब्ध है
468	MGR1467612	नाम : रीता पति का नाम: संतविजय मकान संख्या : 195 आयु : 65 लिंग : महिला	फोटो उपलब्ध है	469	UP/45/211/0531185	नाम : मीना पति का नाम: रामलाल मकान संख्या : 195 आयु : 63 लिंग : महिला	फोटो उपलब्ध है	Q 470	MGR2255867	नाम : नन्दु पिता का नाम: शंकर मकान संख्या : 195 आयु : 58 लिंग : पुरुष	फोटो उपलब्ध है
471	MGR2255826	नाम : शशिकला पति का नाम: नन्दू मकान संख्या : 195 आयु : 55 लिंग : महिला	फोटो उपलब्ध है	472	TCI0101147	नाम : सुमन पति का नाम: सन्तू मकान संख्या : 195 आयु : 53 लिंग : महिला	फोटो उपलब्ध है	473	MGR2255933	नाम : मन्तू पिता का नाम: शंकर मकान संख्या : 195 आयु : 52 लिंग : पुरुष	फोटो उपलब्ध है
474	TCI0101139	नाम : गुडडी पति का नाम: मन्तू मकान संख्या : 195 आयु : 44 लिंग : महिला	फोटो उपलब्ध है	475	TCI0113811	नाम : सुबेदार पिता का नाम: शंकर मकान संख्या : 195 आयु : 43 लिंग : पुरुष	फोटो उपलब्ध है	476	TCI0101121	नाम : सुषमा पति का नाम: सुबेदार मकान संख्या : 195 आयु : 42 लिंग : महिला	फोटो उपलब्ध है
477	TCI1078369	नाम : रिकू पिता का नाम: दुर्गाविजय मकान संख्या : 195 आयु : 41 लिंग : पुरुष	फोटो उपलब्ध है	478	MGR2255859	नाम : रमेश पिता का नाम: शंकर मकान संख्या : 195 आयु : 40 लिंग : पुरुष	फोटो उपलब्ध है	479	MGR2628105	नाम : भीमसेन पिता का नाम: रामविजय मकान संख्या : 195 आयु : 38 लिंग : पुरुष	फोटो उपलब्ध है
480	TCI3238763	नाम : नागेंद्र यादव पिता का नाम: नगीना यादव मकान संख्या : 195 आयु : 38 लिंग : पुरुष	फोटो उपलब्ध है	481	TCI1078286	नाम : बविता पिता का नाम: भीमसेन मकान संख्या : 195 आयु : 36 लिंग : महिला	फोटो उपलब्ध है	482	TCI3238722	नाम : राधिका देवी पति का नाम: नागेंद्र यादव मकान संख्या : 195 आयु : 36 लिंग : महिला	फोटो उपलब्ध है

483	TCI3238748	नाम : विनोद यादव पिता का नाम: नगीना मकान संख्या : 195 आयु : 35 लिंग : पुरुष	फोटो उपलब्ध है	484	TCI1078278	नाम : सुशील पिता का नाम: रामविजय मकान संख्या : 195 आयु : 34 लिंग : पुरुष	फोटो उपलब्ध है	485	TCI1078260	नाम : इन्द्रजीत पिता का नाम: दुर्गविजय मकान संख्या : 195 आयु : 34 लिंग : पुरुष	फोटो उपलब्ध है
486	TCI3238714	नाम : प्रमिला देवी पति का नाम: विनोद यादव मकान संख्या : 195 आयु : 33 लिंग : महिला	फोटो उपलब्ध है	487	TCI3238755	नाम : राजेश यादव पिता का नाम: नगीना मकान संख्या : 195 आयु : 31 लिंग : पुरुष	फोटो उपलब्ध है	488	TCI3514700	नाम : राम प्रवेश गौड़ पिता का नाम: संत विजय गौड़ मकान संख्या : 195 आयु : 27 लिंग : पुरुष	फोटो उपलब्ध है
489	TCI3908670	नाम : राम निवाश गौड़ पिता का नाम: संतविजय गौड़ मकान संख्या : 195 आयु : 26 लिंग : पुरुष	फोटो उपलब्ध है	490	UP/45/211/0531177	नाम : रामवृक्ष पिता का नाम: बरसाती मकान संख्या : 196 आयु : 66 लिंग : पुरुष	फोटो उपलब्ध है	491	UP/45/211/0531178	नाम : शारदा पति का नाम: रामवृक्ष मकान संख्या : 196 आयु : 61 लिंग : महिला	फोटो उपलब्ध है
492	TCI1078377	नाम : राजेश पिता का नाम: रामवृक्ष मकान संख्या : 196 आयु : 37 लिंग : पुरुष	फोटो उपलब्ध है	493	TCI4010658	नाम : ब्यूटी यादव पिता का नाम: रामवृक्ष यादव मकान संख्या : 196 आयु : 21 लिंग : महिला	फोटो उपलब्ध है	494	MGR2256022	नाम : पतिराम पिता का नाम: अम्बिका मकान संख्या : 197 आयु : 44 लिंग : पुरुष	फोटो उपलब्ध है
495	MGR2019867	नाम : सतिराम पिता का नाम: अम्बिका मकान संख्या : 197 आयु : 43 लिंग : पुरुष	फोटो उपलब्ध है	496	MGR2255776	नाम : शीला पति का नाम: पतिराम मकान संख्या : 197 आयु : 42 लिंग : महिला	फोटो उपलब्ध है	497	MGR2256030	नाम : धनिभान पिता का नाम: अम्बिका मकान संख्या : 197 आयु : 40 लिंग : पुरुष	फोटो उपलब्ध है
498	TCI3908621	नाम : अखिलेश यादव पिता का नाम: पतिराम यादव मकान संख्या : 197 आयु : 21 लिंग : पुरुष	फोटो उपलब्ध है	499	UP/45/211/0531180	नाम : कैलास पिता का नाम: कुमार मकान संख्या : 198 आयु : 66 लिंग : पुरुष	फोटो उपलब्ध है	500	UP/45/211/0531181	नाम : जिलेविया पति का नाम: कैलास मकान संख्या : 198 आयु : 61 लिंग : महिला	फोटो उपलब्ध है
501	TCI3123981	नाम : ऋषि मुनि यादव पिता का नाम: कैलाश यादव मकान संख्या : 198 आयु : 32 लिंग : पुरुष	फोटो उपलब्ध है	502	MGR1530898	नाम : अर्जुन पिता का नाम: राजनेत मकान संख्या : 199 आयु : 69 लिंग : पुरुष	फोटो उपलब्ध है	503	MGR1467539	नाम : शारदा पति का नाम: अर्जुन मकान संख्या : 199 आयु : 66 लिंग : महिला	फोटो उपलब्ध है
504	MGR1467547	नाम : कल्लू पिता का नाम: राजनेत मकान संख्या : 199 आयु : 66 लिंग : पुरुष	फोटो उपलब्ध है	505	UP/45/211/0531012	नाम : मुनिया पति का नाम: चन्द्रदेव मकान संख्या : 199 आयु : 59 लिंग : महिला	फोटो उपलब्ध है	506	MGR1467554	नाम : पन्ना पति का नाम: कल्लू मकान संख्या : 199 आयु : 54 लिंग : महिला	फोटो उपलब्ध है
507	TCI2072247	नाम : सुनील पिता का नाम: चन्द्रेव मकान संख्या : 199 आयु : 34 लिंग : पुरुष	फोटो उपलब्ध है	508	TCI3134434	नाम : सोभनाथ पिता का नाम: अर्जुन यादव मकान संख्या : 199 आयु : 30 लिंग : पुरुष	फोटो उपलब्ध है	509	TCI3134517	नाम : अनीता यादव पति का नाम: सोभनाथ यादव मकान संख्या : 199 आयु : 28 लिंग : महिला	फोटो उपलब्ध है
510	TCI3910106	नाम : मनोज यादव पिता का नाम: कल्लू यादव मकान संख्या : 199 आयु : 28 लिंग : पुरुष	फोटो उपलब्ध है	511	MGR1856665	नाम : मुरलीधर पिता का नाम: भोलानाथ मकान संख्या : 201 आयु : 75 लिंग : पुरुष	फोटो उपलब्ध है	512	UP/45/211/0531013	नाम : सुमित्र पति का नाम: मुरलीधर मकान संख्या : 201 आयु : 69 लिंग : महिला	फोटो उपलब्ध है

513	MGR2333268	नाम : वेदप्रकाश पिता का नाम: मुरलीधर मकान संख्या : 201 आयु : 38 लिंग : पुरुष	फोटो उपलब्ध है	514	MGR2628188	नाम : सत्यवती पति का नाम: पारसनाथ मकान संख्या : 202 आयु : 82 लिंग : महिला	फोटो उपलब्ध है	515	UP/45/211/0531014	नाम : विजयकुमार पिता का नाम: पारसनाथ मकान संख्या : 202 आयु : 66 लिंग : पुरुष	फोटो उपलब्ध है
516	MGR1467570	नाम : अजयकुमार पिता का नाम: पारस मकान संख्या : 202 आयु : 56 लिंग : पुरुष	फोटो उपलब्ध है	517	MGR2628196	नाम : अनीता पति का नाम: अजयकुमार मकान संख्या : 202 आयु : 51 लिंग : महिला	फोटो उपलब्ध है	518	MGR2628170	नाम : मीना पति का नाम: अरुण मकान संख्या : 203 आयु : 57 लिंग : महिला	फोटो उपलब्ध है
519	TCI1078294	नाम : चन्द्र प्रकाश पिता का नाम: अरुण कुमार मकान संख्या : 203 आयु : 35 लिंग : पुरुष	फोटो उपलब्ध है	520	MGR2255073	नाम : रामानंद पिता का नाम: रामऔतार मकान संख्या : 204 आयु : 75 लिंग : पुरुष	फोटो उपलब्ध है	521	TCI2072262	नाम : जमुना पति का नाम: मदन मकान संख्या : 204 आयु : 47 लिंग : महिला	फोटो उपलब्ध है
522	MGR2627966	नाम : बरमदेव पिता का नाम: मंगल मकान संख्या : 205 आयु : 53 लिंग : पुरुष	फोटो उपलब्ध है	523	MGR2628394	नाम : मधु पति का नाम: वरमदेव मकान संख्या : 205 आयु : 51 लिंग : महिला	फोटो उपलब्ध है	524	TCI3908654	नाम : काजल मिश्रा पिता का नाम: ब्रह्मदेव मिश्रा मकान संख्या : 205 आयु : 25 लिंग : महिला	फोटो उपलब्ध है
525	UP/45/211/0531017	नाम : सुभाष पिता का नाम: रामजीत मकान संख्या : 206 आयु : 71 लिंग : पुरुष	फोटो उपलब्ध है	526	UP/45/211/0531018	नाम : आशा पति का नाम: सुभाष मकान संख्या : 206 आयु : 69 लिंग : महिला	फोटो उपलब्ध है	527	MGR1467596	नाम : राकेश पिता का नाम: सुभाष मकान संख्या : 206 आयु : 52 लिंग : पुरुष	फोटो उपलब्ध है
528	MGR2628402	नाम : शशि पति का नाम: राकेश मकान संख्या : 206 आयु : 43 लिंग : महिला	फोटो उपलब्ध है	529	MGR2019636	नाम : सुशील पिता का नाम: सुबाष मकान संख्या : 206 आयु : 42 लिंग : पुरुष	फोटो उपलब्ध है	530	TCI2611242	नाम : गुलाबी देवी पति का नाम: रामपलट यादव मकान संख्या : 207 आयु : 72 लिंग : महिला	फोटो उपलब्ध है
531	MGR2019057	नाम : हीरा यादव पिता का नाम: रामपलट मकान संख्या : 207 आयु : 53 लिंग : पुरुष	फोटो उपलब्ध है	532	TCI0113829	नाम : गुलाबचन्द्र पिता का नाम: रामपलट मकान संख्या : 207 आयु : 48 लिंग : पुरुष	फोटो उपलब्ध है	533	MGR2333201	नाम : राधिकादेवी पति का नाम: हीरा मकान संख्या : 207 आयु : 48 लिंग : महिला	फोटो उपलब्ध है
534	TCI0113837	नाम : मदन पिता का नाम: रामपलट मकान संख्या : 207 आयु : 43 लिंग : पुरुष	फोटो उपलब्ध है	535	TCI3918802	नाम : रामआशीष पिता का नाम: हीरालाल यादव मकान संख्या : 207 आयु : 23 लिंग : पुरुष	फोटो उपलब्ध है	536	TCI3985363	नाम : रामआशीष पिता का नाम: हीरालाल यादव मकान संख्या : 207 आयु : 20 लिंग : पुरुष	फोटो उपलब्ध है
537	TCI3537636	नाम : रीमा पिता का नाम: पुजारी मकान संख्या : 308 आयु : 27 लिंग : महिला	फोटो उपलब्ध है								

538 नाम : लीलावती पति का नाम: रमाशंकर मकान संख्या : 4 आयु: 78 लिंग : महिला	MGR2254845 फोटो उपलब्ध है	539 नाम : रमाकांत पिता का नाम: चिन्तामणि मकान संख्या : 4 आयु: 52 लिंग : पुरुष	UP/45/211/0531444 फोटो उपलब्ध है	540 नाम : रामनवल पिता का नाम: चिन्तामणि मकान संख्या : 4 आयु: 52 लिंग : पुरुष	MGR1468412 फोटो उपलब्ध है
541 नाम : पूनम पति का नाम: रमाकांत मकान संख्या : 4 आयु: 51 लिंग : महिला	UP/45/211/0531150 फोटो उपलब्ध है	542 नाम : उमाकांत पिता का नाम: चिन्तामणि मकान संख्या : 4 आयु: 51 लिंग : पुरुष	UP/45/211/0531445 फोटो उपलब्ध है	543 नाम : पूनम पति का नाम: उमाकान्त मकान संख्या : 4 आयु: 51 लिंग : महिला	TCI0113845 फोटो उपलब्ध है
544 नाम : बबिता पति का नाम: रामनवल मकान संख्या : 4 आयु: 45 लिंग : महिला	MGR2407955 फोटो उपलब्ध है	545 नाम : कमलेश पिता का नाम: रमाशंकर मकान संख्या : 4 आयु: 42 लिंग : पुरुष	MGR2255099 फोटो उपलब्ध है	546 नाम : वन्दना पति का नाम: कमलेश मकान संख्या : 4 आयु: 38 लिंग : महिला	MGR2627941 फोटो उपलब्ध है
547 नाम : लक्ष्मी पति का नाम: ओमप्रकाश मकान संख्या : 5 आयु: 69 लिंग : महिला	MGR2019818 फोटो उपलब्ध है	548 नाम : ओमप्रकाश पिता का नाम: जर्नादन मकान संख्या : 5 आयु: 68 लिंग : पुरुष	MGR2019842 फोटो उपलब्ध है	549 नाम : दुर्गेश पिता का नाम: ओमप्रकाश मकान संख्या : 5 आयु: 44 लिंग : पुरुष	MGR2019800 फोटो उपलब्ध है
550 नाम : राजेश मिश्रा पिता का नाम: ओम प्रकाश मिश्रा मकान संख्या : 5 आयु: 40 लिंग : पुरुष	MGR2019784 फोटो उपलब्ध है	551 नाम : शिल्पी मिश्रा पति का नाम: राकेश कुमार मकान संख्या : ५ आयु: 38 लिंग : महिला	TCI2611374 फोटो उपलब्ध है	552 नाम : कंचन मिश्रा पति का नाम: राजेश मिश्रा मकान संख्या : ५ आयु: 38 लिंग : महिला	TCI2797447 फोटो उपलब्ध है
553 नाम : ऋषभ मिश्रा पिता का नाम: जयप्रकाश मिश्रा मकान संख्या : 5 आयु: 28 लिंग : पुरुष	TCI3428232 फोटो उपलब्ध है	554 नाम : निर्मला पति का नाम: अमरनाथ मकान संख्या : 6 आयु: 66 लिंग : महिला	UP/45/211/0531430 फोटो उपलब्ध है	555 नाम : लालती पति का नाम: कवलवास मकान संख्या : 7 आयु: 74 लिंग : महिला	MGR2255461 फोटो उपलब्ध है
556 नाम : धर्मेन्द्र पिता का नाम: कवलवास मकान संख्या : 7 आयु: 53 लिंग : पुरुष	UP/45/211/0531431 फोटो उपलब्ध है	557 नाम : वन्दना पति का नाम: धर्मेन्द्र मकान संख्या : 7 आयु: 51 लिंग : महिला	MGR2255487 फोटो उपलब्ध है	558 नाम : चन्द्रजोता पति का नाम: रामजतन मकान संख्या : 8 आयु: 89 लिंग : महिला	MGR2019156 फोटो उपलब्ध है
559 नाम : तारा पति का नाम: कृष्णमिलन मकान संख्या : 8 आयु: 64 लिंग : महिला	MGR2255198 फोटो उपलब्ध है	560 नाम : प्रदीप पिता का नाम: रामजतन मकान संख्या : 8 आयु: 54 लिंग : पुरुष	MGR2019164 फोटो उपलब्ध है	561 नाम : प्रभाकर पिता का नाम: रामजतन मकान संख्या : 8 आयु: 49 लिंग : पुरुष	MGR2255602 फोटो उपलब्ध है
562 नाम : मनोज पिता का नाम: कृष्णमिलन मकान संख्या : 8 आयु: 42 लिंग : पुरुष	MGR2255131 फोटो उपलब्ध है	563 नाम : पूनम पति का नाम: प्रभाकर मकान संख्या : 8 आयु: 38 लिंग : महिला	MGR2627974 फोटो उपलब्ध है	564 नाम : ज्योती पति का नाम: मनोज मिश्रा मकान संख्या : 8 आयु: 35 लिंग : महिला	TCI3428240 फोटो उपलब्ध है
565 नाम : आशुतोष मिश्र पिता का नाम: प्रदीप मिश्रा मकान संख्या : 8 आयु: 24 लिंग : पुरुष	TCI3593399 फोटो उपलब्ध है	566 नाम : शम्भू नाथ मिश्रा पिता का नाम: राम नरेश मिश्रा मकान संख्या : 9 आयु: 70 लिंग : पुरुष	MGR2333466 फोटो उपलब्ध है	567 नाम : सुमित्रा पति का नाम: शम्भू मकान संख्या : 9 आयु: 58 लिंग : महिला	MGR2333458 फोटो उपलब्ध है

568 नाम : जशवंत पिता का नाम: शम्भू मकान संख्या : 9 आयु : 49 लिंग : पुरुष	MGR2019115 फोटो उपलब्ध है	569 नाम : पूनम मिश्रा पति का नाम: हेमंत मिश्रा मकान संख्या : 9 आयु : 49 लिंग : महिला	TCI3288297 फोटो उपलब्ध है	570 नाम : बलवन्त मिश्रा पिता का नाम: शम्भू नाथ मिश्रा मकान संख्या : 9 आयु : 39 लिंग : पुरुष	MGR2333185 फोटो उपलब्ध है
571 नाम : पूनम पति का नाम: यशवन्त मकान संख्या : 9 आयु : 39 लिंग : महिला	MGR2627891 फोटो उपलब्ध है	572 नाम : रामअवध पिता का नाम: कल्पनाथ मकान संख्या : 10 आयु : 72 लिंग : पुरुष	MGR2019693 फोटो उपलब्ध है	573 नाम : गायत्री पति का नाम: रामानुज मकान संख्या : 10 आयु : 62 लिंग : महिला	MGR2255917 फोटो उपलब्ध है
574 नाम : प्रमोद पिता का नाम: रामरतन मकान संख्या : 11 आयु : 59 लिंग : पुरुष	UP/45/211/0531432 फोटो उपलब्ध है	575 नाम : सन्तोष पिता का नाम: रामरतन मकान संख्या : 11 आयु : 44 लिंग : पुरुष	MGR1856640 फोटो उपलब्ध है	576 नाम : इन्दू मिश्रा पति का नाम: सतीश मिश्र मकान संख्या : 11 आयु : 39 लिंग : महिला	TCI3029568 फोटो उपलब्ध है
577 नाम : सतीश मिश्रा पिता का नाम: रामरतन मिश्रा मकान संख्या : 11 आयु : 38 लिंग : पुरुष	TCI3029535 फोटो उपलब्ध है	578 नाम : अभिषेक मिश्रा पिता का नाम: प्रमोद मिश्रा मकान संख्या : 11 आयु : 21 लिंग : पुरुष	TCI3852720 फोटो उपलब्ध है	579 नाम : बुधा पति का नाम: ललता मकान संख्या : 12 आयु : 57 लिंग : महिला	UP/45/211/0531141 फोटो उपलब्ध है
580 नाम : रामदुलारे पिता का नाम: रामधनी मकान संख्या : 12 आयु : 56 लिंग : पुरुष	MGR2019362 फोटो उपलब्ध है	581 नाम : सुखराजी पति का नाम: रामदुलारे मकान संख्या : 12 आयु : 53 लिंग : महिला	MGR2333243 फोटो उपलब्ध है	582 नाम : पुष्पा पति का नाम: हरेन्द्र मकान संख्या : 12 आयु : 50 लिंग : महिला	MGR2333250 फोटो उपलब्ध है
583 नाम : सुरेन्द्र पिता का नाम: रामधनी मकान संख्या : 12 आयु : 42 लिंग : पुरुष	MGR2019610 फोटो उपलब्ध है	584 नाम : गीता पति का नाम: सुरेन्द्र मकान संख्या : 12 आयु : 39 लिंग : महिला	TCI1078302 फोटो उपलब्ध है	585 नाम : शिवचन्द पिता का नाम: बृजलाल मकान संख्या : 13 आयु : 70 लिंग : पुरुष	MGR2255537 फोटो उपलब्ध है
586 नाम : मेवाती पति का नाम: शिवचन्द मकान संख्या : 13 आयु : 57 लिंग : महिला	MGR1468255 फोटो उपलब्ध है	587 नाम : चनरमी पति का नाम: हरि मकान संख्या : 17 आयु : 59 लिंग : महिला	MGR1468305 फोटो उपलब्ध है	588 नाम : हरि पिता का नाम: परसोत्तम मकान संख्या : 17 आयु : 58 लिंग : पुरुष	MGR1468297 फोटो उपलब्ध है
589 नाम : सनूपा पति का नाम: अच्छेलाल मकान संख्या : 17 आयु : 51 लिंग : महिला	MGR2628139 फोटो उपलब्ध है	590 नाम : सर्वेश कुमार पिता का नाम: हरीलाल मकान संख्या : 17 आयु : 34 लिंग : पुरुष	TCI2119022 फोटो उपलब्ध है	591 नाम : कुन्दन पिता का नाम: हरि मकान संख्या : १७ आयु : 31 लिंग : पुरुष	TCI2796936 फोटो उपलब्ध है
592 नाम : पूजा भारती पति का नाम: रामप्रवेश मकान संख्या : 17 आयु : 28 लिंग : महिला	TCI3264405 फोटो उपलब्ध है	593 नाम : अच्छेलाल पिता का नाम: परसोत्तम मकान संख्या : 18 आयु : 54 लिंग : पुरुष	MGR1468313 फोटो उपलब्ध है	594 नाम : राजमतिया पति का नाम: बलिराम मकान संख्या : 19 आयु : 63 लिंग : महिला	MGR2019982 फोटो उपलब्ध है
595 नाम : दीनानाथ पिता का नाम: रामजिगीली मकान संख्या : 20 आयु : 56 लिंग : पुरुष	TCI0113852 फोटो उपलब्ध है	596 नाम : आशा पति का नाम: दीनानाथ मकान संख्या : 20 आयु : 53 लिंग : महिला	UP/45/211/0531436 फोटो उपलब्ध है	597 नाम : चंद्रभान कुमार पिता का नाम: दीना मकान संख्या : 20 आयु : 27 लिंग : पुरुष	TCI3238730 फोटो उपलब्ध है

598 UP/45/211/0531142 नाम : बासदेव पिता का नाम: फेकू मकान संख्या : 21 आयु : 71 लिंग : पुरुष फोटो उपलब्ध है	599 TCI0113878 नाम : कालिन्दी पति का नाम: गिरीश मकान संख्या : 21 आयु : 53 लिंग : महिला फोटो उपलब्ध है	600 TCI0101154 नाम : रमेशचन्द्र पिता का नाम: बासदेव मकान संख्या : 21 आयु : 41 लिंग : पुरुष फोटो उपलब्ध है
601 MGR2255941 नाम : हरिश्चन्द्र पिता का नाम: बासदेव मकान संख्या : 21 आयु : 41 लिंग : पुरुष फोटो उपलब्ध है	602 MGR2255883 नाम : मनीषा पति का नाम: हरिश्चन्द्र मकान संख्या : 21 आयु : 40 लिंग : महिला फोटो उपलब्ध है	603 TCI0101162 नाम : सन्जू पति का नाम: रमेशचन्द्र मकान संख्या : 21 आयु : 38 लिंग : महिला फोटो उपलब्ध है
604 UP/45/211/0531440 नाम : पलट पिता का नाम: सुक्खू मकान संख्या : 22 आयु : 81 लिंग : पुरुष फोटो उपलब्ध है	605 TCI3339256 नाम : सिया लाल पिता का नाम: रामपलट मकान संख्या : 22 आयु : 51 लिंग : पुरुष फोटो उपलब्ध है	606 TCI3264355 नाम : शशिकला पति का नाम: शिया लाल मकान संख्या : 22 आयु : 46 लिंग : महिला फोटो उपलब्ध है
607 TCI3339249 नाम : संतोष पिता का नाम: रामपलट मकान संख्या : 22 आयु : 29 लिंग : पुरुष फोटो उपलब्ध है	608 UP/45/211/0531148 नाम : रामनरायन पिता का नाम: मुनेसर मकान संख्या : 23 आयु : 57 लिंग : पुरुष फोटो उपलब्ध है	609 MGR2255974 नाम : सावित्री पति का नाम: रामनरायन मकान संख्या : 23 आयु : 54 लिंग : महिला फोटो उपलब्ध है
610 TCI0113886 नाम : अमित कुमार पिता का नाम: रामनरायन मकान संख्या : 23 आयु : 48 लिंग : पुरुष फोटो उपलब्ध है	611 MGR2628113 नाम : सुजीतकुमार पिता का नाम: रामनरायन मकान संख्या : 23 आयु : 45 लिंग : पुरुष फोटो उपलब्ध है	612 TCI2796647 नाम : शीला पति का नाम: अमित कुमार मकान संख्या : २३ आयु : 44 लिंग : महिला फोटो उपलब्ध है
613 TCI0113894 नाम : सुधीर कुमार पिता का नाम: रामनरायन मकान संख्या : 23 आयु : 43 लिंग : पुरुष फोटो उपलब्ध है	614 MGR2628121 नाम : किरन पति का नाम: सुजीत मकान संख्या : 23 आयु : 42 लिंग : महिला फोटो उपलब्ध है	615 TCI0113902 नाम : रंजीतकुमार पिता का नाम: रामनरायन मकान संख्या : 23 आयु : 41 लिंग : पुरुष फोटो उपलब्ध है
616 TCI2796027 नाम : अनीता पति का नाम: सुधीर कुमार मकान संख्या : २३ आयु : 38 लिंग : महिला फोटो उपलब्ध है	617 TCI2796696 नाम : कुसुम पिता का नाम: रंजीत कुमार मकान संख्या : २३ आयु : 32 लिंग : महिला फोटो उपलब्ध है	618 MGR2255982 नाम : कमली पति का नाम: रामप्यारे मकान संख्या : 24 आयु : 50 लिंग : महिला फोटो उपलब्ध है
619 MGR2256006 नाम : विद्यादेवी पति का नाम: सीताराम मकान संख्या : 24 आयु : 48 लिंग : महिला फोटो उपलब्ध है	620 TCI2119014 नाम : सरिता पति का नाम: सूरत विन्दर मकान संख्या : 24 आयु : 36 लिंग : महिला फोटो उपलब्ध है	621 TCI3264371 नाम : इंद्र कुमार पिता का नाम: स्व० रामप्यारे मकान संख्या : 24 आयु : 25 लिंग : पुरुष फोटो उपलब्ध है
622 TCI3658820 नाम : रुबी भारती पिता का नाम: सीताराम मकान संख्या : 24 आयु : 22 लिंग : महिला फोटो उपलब्ध है	623 MGR1468396 नाम : मन्ता पिता का नाम: अकलू मकान संख्या : 26 आयु : 63 लिंग : पुरुष फोटो उपलब्ध है	624 MGR1468404 नाम : लक्ष्मीना पति का नाम: मन्ता मकान संख्या : 26 आयु : 62 लिंग : महिला फोटो उपलब्ध है
625 UP/45/211/0531149 नाम : विनोद पिता का नाम: शान्ता मकान संख्या : 26 आयु : 56 लिंग : पुरुष फोटो उपलब्ध है	626 TCI2797488 नाम : रमेश पिता का नाम: सांता मकान संख्या : २६ आयु : 36 लिंग : पुरुष फोटो उपलब्ध है	627 TCI2796688 नाम : सुमन पति का नाम: चन्दन कुमार मकान संख्या : २६ आयु : 35 लिंग : महिला फोटो उपलब्ध है

628	TCI2073179	नाम : चन्दन कुमार पिता का नाम: मंता मकान संख्या : 26 आयु : 33 लिंग : पुरुष	फोटो उपलब्ध है	629	TCI3264348	नाम : रीना पिता का नाम: विनोद राम मकान संख्या : 26 आयु : 29 लिंग : महिला	फोटो उपलब्ध है	630	TCI3513512	नाम : सरिता पति का नाम: मंदन मकान संख्या : 26 आयु : 27 लिंग : महिला	फोटो उपलब्ध है
631	TCI3658846	नाम : सोनम भारती पिता का नाम: विनोद भारती मकान संख्या : 26 आयु : 24 लिंग : महिला	फोटो उपलब्ध है	632	TCI4004610	नाम : रवि कुमार पिता का नाम: विनोद राम मकान संख्या : 26 आयु : 24 लिंग : पुरुष	फोटो उपलब्ध है	633	MGR1468321	नाम : मुनरी पति का नाम: जयकिशन मकान संख्या : 27 आयु : 69 लिंग : महिला	फोटो उपलब्ध है
634	MGR2333433	नाम : मतिया पति का नाम: घूरा मकान संख्या : 27 आयु : 48 लिंग : महिला	फोटो उपलब्ध है	635	UP/45/211/0531439	नाम : शिवकुमार पिता का नाम: नरोत्तम मकान संख्या : 29 आयु : 61 लिंग : पुरुष	फोटो उपलब्ध है	636	MGR2333441	नाम : बासमती पति का नाम: शिवकुमार मकान संख्या : 29 आयु : 59 लिंग : महिला	फोटो उपलब्ध है
637	TCI3376670	नाम : अनिता देवी पति का नाम: राजू मकान संख्या : 29 आयु : 33 लिंग : महिला	फोटो उपलब्ध है	638	TCI3376688	नाम : अनिता पति का नाम: अजय मकान संख्या : 29 आयु : 33 लिंग : महिला	फोटो उपलब्ध है	639	UP/45/211/0531438	नाम : जोन्हिया पति का नाम: महगू मकान संख्या : 30 आयु : 69 लिंग : महिला	फोटो उपलब्ध है
640	MGR2019560	नाम : परदेशी पिता का नाम: महगू मकान संख्या : 30 आयु : 43 लिंग : पुरुष	फोटो उपलब्ध है	641	MGR2333235	नाम : जन्त्रिया पति का नाम: परदेशी मकान संख्या : 30 आयु : 41 लिंग : महिला	फोटो उपलब्ध है	642	TCI4004602	नाम : संदीप पिता का नाम: परदेशी राम मकान संख्या : 30 आयु : 23 लिंग : पुरुष	फोटो उपलब्ध है
643	TCI3616034	नाम : चंदन कुमार पिता का नाम: हरिराम मकान संख्या : 540 आयु : 24 लिंग : पुरुष	फोटो उपलब्ध है								

644 नाम : श्रीचन्द्र पिता का नाम: सुखराम मकान संख्या : 2 आयु : 72 लिंग : पुरुष	MGR1462829 फोटो उपलब्ध है	645 नाम : तेजप्रताप पिता का नाम: सुखराम मकान संख्या : 2 आयु : 61 लिंग : पुरुष	UP/45/211/0540508 फोटो उपलब्ध है	646 नाम : अशोक पिता का नाम: बालचन्द्र मकान संख्या : 2 आयु : 53 लिंग : पुरुष	UP/45/211/0540506 फोटो उपलब्ध है
647 नाम : सुभाष यादव पिता का नाम: बालचन्द्र मकान संख्या : 2 आयु : 51 लिंग : पुरुष	MGR1857085 फोटो उपलब्ध है	648 नाम : तारकेश्वर पिता का नाम: श्रीचन्द्र मकान संख्या : 2 आयु : 49 लिंग : पुरुष	UP/45/211/0540510 फोटो उपलब्ध है	649 नाम : गीता पिता का नाम: सुभाष मकान संख्या : 2 आयु : 45 लिंग : महिला	MGR2324804 फोटो उपलब्ध है
650 नाम : अनीता पिता का नाम: ताड़केश्वर मकान संख्या : 2 आयु : 43 लिंग : महिला	MGR2324754 फोटो उपलब्ध है	651 नाम : राजीव पिता का नाम: श्रीचन्द्र मकान संख्या : 2 आयु : 40 लिंग : पुरुष	TCI0101188 फोटो उपलब्ध है	652 नाम : मनीता पिता का नाम: राजीव मकान संख्या : 2 आयु : 38 लिंग : महिला	TCI0101196 फोटो उपलब्ध है
653 नाम : भीम पिता का नाम: तेजप्रताप मकान संख्या : 2 आयु : 35 लिंग : पुरुष	TCI2611580 फोटो उपलब्ध है	654 नाम : शिव पवन यादव पिता का नाम: अशोक यादव मकान संख्या : 2 आयु : 29 लिंग : पुरुष	TCI2856763 फोटो उपलब्ध है	655 नाम : स्नेहा यादव पिता का नाम: सुभाष सरोज मकान संख्या : 2 आयु : 22 लिंग : महिला	TCI3658804 फोटो उपलब्ध है
656 नाम : विद्या पिता का नाम: रामजीत मकान संख्या : 3 आयु : 59 लिंग : महिला	UP/45/211/0540606 फोटो उपलब्ध है	657 नाम : अर्जुन पिता का नाम: रामजीत मकान संख्या : 3 आयु : 34 लिंग : पुरुष	TCI2119030 फोटो उपलब्ध है	658 नाम : विशाल यादव पिता का नाम: रामजीत मकान संख्या : 3 आयु : 34 लिंग : पुरुष	TCI2277754 फोटो उपलब्ध है
659 नाम : लीलावती पिता का नाम: विजयचन्द्र मकान संख्या : 4 आयु : 69 लिंग : महिला	UP/45/211/0540514 फोटो उपलब्ध है	660 नाम : विजय चन्द्र पिता का नाम: पतिराम मकान संख्या : 4 आयु : 69 लिंग : पुरुष	MGR1510395 फोटो उपलब्ध है	661 नाम : उत्तम पिता का नाम: पतिराम मकान संख्या : 4 आयु : 66 लिंग : पुरुष	UP/45/211/0540515 फोटो उपलब्ध है
662 नाम : सर्वजीत पिता का नाम: पतिराम मकान संख्या : 4 आयु : 64 लिंग : पुरुष	MGR1462837 फोटो उपलब्ध है	663 नाम : बतारी पिता का नाम: उत्तम मकान संख्या : 4 आयु : 63 लिंग : महिला	UP/45/211/0540516 फोटो उपलब्ध है	664 नाम : मेवाती पिता का नाम: सर्वजीत मकान संख्या : 4 आयु : 59 लिंग : महिला	MGR1856632 फोटो उपलब्ध है
665 नाम : सभाजीत पिता का नाम: पतिराम मकान संख्या : 4 आयु : 56 लिंग : पुरुष	MGR1462845 फोटो उपलब्ध है	666 नाम : सरस्वती पिता का नाम: सभाजीत मकान संख्या : 4 आयु : 49 लिंग : महिला	TCI1314152 फोटो उपलब्ध है	667 नाम : रामजनम पिता का नाम: विजयचन्द्र मकान संख्या : 4 आयु : 39 लिंग : पुरुष	MGR2627693 फोटो उपलब्ध है
668 नाम : लीला देवी पिता का नाम: राम जनन यादव मकान संख्या : 4 आयु : 35 लिंग : महिला	TCI3134558 फोटो उपलब्ध है	669 नाम : राजू यादव पिता का नाम: उत्तम यादव मकान संख्या : 4 आयु : 33 लिंग : पुरुष	TCI2611499 फोटो उपलब्ध है	670 नाम : रामप्रवेश पिता का नाम: विजयचन्द्र यादव मकान संख्या : 4 आयु : 30 लिंग : पुरुष	TCI2611572 फोटो उपलब्ध है
671 नाम : शिवजनम पिता का नाम: विजयचन्द्र यादव मकान संख्या : 4 आयु : 29 लिंग : पुरुष	TCI2856755 फोटो उपलब्ध है	672 नाम : रमाकान्त यादव पिता का नाम: सर्वजीत यादव मकान संख्या : 4 आयु : 29 लिंग : पुरुष	TCI3134483 फोटो उपलब्ध है	673 नाम : राम नरायण यादव पिता का नाम: उत्तम कुमार यादव मकान संख्या : 4 आयु : 28 लिंग : पुरुष	TCI3134392 फोटो उपलब्ध है

674	TCI3264397	नाम : उमाकांत यादव पिता का नाम: सर्वजीत यादव मकान संख्या : 4 आयु : 27 लिंग : पुरुष	फोटो उपलब्ध है	675	TCI3264389	नाम : श्रीकांत यादव पिता का नाम: सर्वजीत यादव मकान संख्या : 4 आयु : 25 लिंग : पुरुष	फोटो उपलब्ध है	676	UP/45/211/0540519	नाम : रामचन्द्र पिता का नाम: कुमार मकान संख्या : 6 आयु : 71 लिंग : पुरुष	फोटो उपलब्ध है
677	UP/45/211/0540520	नाम : अशर्फी पति का नाम: रामचन्द्र मकान संख्या : 6 आयु : 69 लिंग : महिला	फोटो उपलब्ध है	678	TCI0101220	नाम : रामजनम पिता का नाम: रामचन्द्र मकान संख्या : 6 आयु : 42 लिंग : पुरुष	फोटो उपलब्ध है	679	TCI0101204	नाम : बेबी पति का नाम: रामजनम मकान संख्या : 6 आयु : 40 लिंग : महिला	फोटो उपलब्ध है
680	TCI0101212	नाम : रमानयन पिता का नाम: रामचन्द्र मकान संख्या : 6 आयु : 39 लिंग : पुरुष	फोटो उपलब्ध है	681	TCI3428265	नाम : अनिता देवी पति का नाम: रामभरोस मकान संख्या : 6 आयु : 32 लिंग : महिला	फोटो उपलब्ध है	682	UP/45/211/0540521	नाम : रामकिशुन पिता का नाम: कुमार मकान संख्या : 7 आयु : 66 लिंग : पुरुष	फोटो उपलब्ध है
683	UP/45/211/0540522	नाम : मुखराजी पति का नाम: रामकिशुन मकान संख्या : 7 आयु : 63 लिंग : महिला	फोटो उपलब्ध है	684	MGR1509868	नाम : चम्पा पति का नाम: राज किशोरी मकान संख्या : 7 आयु : 59 लिंग : महिला	फोटो उपलब्ध है	685	UP/45/211/0540523	नाम : राजकिशोरी पिता का नाम: कुमार मकान संख्या : 7 आयु : 59 लिंग : पुरुष	फोटो उपलब्ध है
686	UP/45/211/0540524	नाम : रामानंद पिता का नाम: कुमार मकान संख्या : 7 आयु : 56 लिंग : पुरुष	फोटो उपलब्ध है	687	MGR2324788	नाम : दयानंद पिता का नाम: कुमार मकान संख्या : 7 आयु : 53 लिंग : पुरुष	फोटो उपलब्ध है	688	UP/45/211/0540525	नाम : मीना पति का नाम: रामानंद मकान संख्या : 7 आयु : 53 लिंग : महिला	फोटो उपलब्ध है
689	MGR2324796	नाम : मन्ती पति का नाम: दयानंद मकान संख्या : 7 आयु : 51 लिंग : महिला	फोटो उपलब्ध है	690	MGR2627446	नाम : रामरतन पिता का नाम: रामकिशुन मकान संख्या : 7 आयु : 39 लिंग : पुरुष	फोटो उपलब्ध है	691	TCI1078310	नाम : पुष्पा पति का नाम: रामरतन मकान संख्या : 7 आयु : 34 लिंग : महिला	फोटो उपलब्ध है
692	UP/45/211/0540499	नाम : हंसराज पिता का नाम: रामसूरत मकान संख्या : 8 आयु : 61 लिंग : पुरुष	फोटो उपलब्ध है	693	MGR1462811	नाम : शीला पति का नाम: गोपाल मकान संख्या : 8 आयु : 54 लिंग : महिला	फोटो उपलब्ध है	694	UP/45/211/0540500	नाम : गोपाल पिता का नाम: रामसूरत मकान संख्या : 8 आयु : 51 लिंग : पुरुष	फोटो उपलब्ध है
695	MGR2324903	नाम : बृजलाल पिता का नाम: राजा यादव मकान संख्या : 8 आयु : 43 लिंग : पुरुष	फोटो उपलब्ध है	696	MGR2313146	नाम : प्रमीला पति का नाम: बृजलाल मकान संख्या : 8 आयु : 42 लिंग : महिला	फोटो उपलब्ध है	697	MGR2324937	नाम : जयराम पिता का नाम: पतिराम मकान संख्या : 8 आयु : 42 लिंग : पुरुष	फोटो उपलब्ध है
698	MGR2313138	नाम : पूनम पति का नाम: जयराम मकान संख्या : 8 आयु : 41 लिंग : महिला	फोटो उपलब्ध है	699	TCI2921849	नाम : बेबी यादव पति का नाम: हरिराम यादव मकान संख्या : ८ आयु : 36 लिंग : महिला	फोटो उपलब्ध है	700	TCI3692928	नाम : वंदना यादव पिता का नाम: बृजलाल यादव मकान संख्या : 8 आयु : 25 लिंग : महिला	फोटो उपलब्ध है
701	TCI3692910	नाम : कंचन यादव पिता का नाम: बृजलाल यादव मकान संख्या : 8 आयु : 22 लिंग : महिला	फोटो उपलब्ध है	702	TCI3851797	नाम : ऋषु कुमारी यादव पिता का नाम: गोपाल यादव मकान संख्या : 8 आयु : 22 लिंग : महिला	फोटो उपलब्ध है	703	MGR2313153	नाम : चन्ती पति का नाम: राजा यादव मकान संख्या : 9 आयु : 68 लिंग : महिला	फोटो उपलब्ध है

704	MGR1856806	नाम : शम्भू पिता का नाम: बालचन्द मकान संख्या : 12 आयु : 48 लिंग : पुरुष	फोटो उपलब्ध है	705	TCI0113928	नाम : धर्मबीर पिता का नाम: श्रीचन्द मकान संख्या : 12 आयु : 43 लिंग : पुरुष	फोटो उपलब्ध है	706	TCI2221596	नाम : शारदा यादव पति का नाम: शम्भू यादव मकान संख्या : 12 आयु : 38 लिंग : महिला	फोटो उपलब्ध है
707	MGR1856491	नाम : हृदयनरायन पिता का नाम: रामजीत मकान संख्या : 13 आयु : 43 लिंग : पुरुष	फोटो उपलब्ध है	708	MGR2627776	नाम : संजय पिता का नाम: जय प्रकाश मकान संख्या : 13 आयु : 41 लिंग : पुरुष	फोटो उपलब्ध है	709	TCI0101238	नाम : गुडडी पति का नाम: संजय मकान संख्या : 13 आयु : 36 लिंग : महिला	फोटो उपलब्ध है
710	TCI3029493	नाम : सन्जु देवी पति का नाम: हृदयनरायन मकान संख्या : 13 आयु : 30 लिंग : महिला	फोटो उपलब्ध है	711	MGR2324762	नाम : रामजतन पिता का नाम: रामकिशुन मकान संख्या : 17 आयु : 43 लिंग : पुरुष	फोटो उपलब्ध है	712	MGR2324770	नाम : यशवंती पति का नाम: रामजतन मकान संख्या : 17 आयु : 42 लिंग : महिला	फोटो उपलब्ध है
713	MGR2627834	नाम : ज्ञानती पति का नाम: अर्जुन मकान संख्या : 17 आयु : 41 लिंग : महिला	फोटो उपलब्ध है	714	UP/45/211/0540612	नाम : संजय पिता का नाम: लालचन्द मकान संख्या : 35 आयु : 61 लिंग : पुरुष	फोटो उपलब्ध है	715	TCI3029519	नाम : बन्दना यादव पति का नाम: भीमचन्द यादव मकान संख्या : 48 आयु : 30 लिंग : महिला	फोटो उपलब्ध है
716	UP/45/211/0540614	नाम : शान्ती पति का नाम: रामबचन मकान संख्या : 49 आयु : 61 लिंग : महिला	फोटो उपलब्ध है	717	MGR2725711	नाम : कुमारी पति का नाम: खरचू मकान संख्या : 203 आयु : 61 लिंग : महिला	फोटो उपलब्ध है	718	UP/45/211/0540607	नाम : संजीव पिता का नाम: वंशगोपाल मकान संख्या : 264 आयु : 61 लिंग : पुरुष	फोटो उपलब्ध है

719	4	TCI4076238	नाम : सोनू यादव पिता का नाम: गोपाल यादव मकान संख्या : 8 आयु : 23 लिंग : पुरुष	फोटो उपलब्ध है
720	3	TCI4076634	नाम : आनंद मिश्रा पिता का नाम: संतोष मिश्रा मकान संख्या : 11 आयु : 18 लिंग : पुरुष	फोटो उपलब्ध है
721	1	TCI4076683	नाम : चंदन यादव पिता का नाम: अखिलेश यादव मकान संख्या : 59 आयु : 27 लिंग : पुरुष	फोटो उपलब्ध है
722	1	TCI4076600	नाम : दिवेश यादव पिता का नाम: प्रेमचंद यादव मकान संख्या : 15 आयु : 20 लिंग : पुरुष	फोटो उपलब्ध है
723	1	TCI4111191	नाम : पिंकी यादव पिता का नाम: हरीशचंद यादव मकान संख्या : 129 आयु : 27 लिंग : महिला	फोटो उपलब्ध है
724	1	TCI4112033	नाम : दिवेश यादव पिता का नाम: प्रेमचंद यादव मकान संख्या : 169 आयु : 20 लिंग : पुरुष	फोटो उपलब्ध है
725	1	TCI4112249	नाम : प्रियंका यादव पति का नाम: आशुतोष यादव मकान संख्या : 1 आयु : 31 लिंग : महिला	फोटो उपलब्ध है
726	1	TCI4116992	नाम : शशिकला देवी पति का नाम: संतराज यादव मकान संख्या : 63 आयु : 47 लिंग : महिला	फोटो उपलब्ध है
727	3	TCI4118303	नाम : राकेश कुमार मिश्रा पिता का नाम: जय प्रकाश मिश्रा मकान संख्या : 5 आयु : 36 लिंग : पुरुष	फोटो उपलब्ध है
728	3	TCI4121307	नाम : निशा देवी मिश्रा पति का नाम: दुर्गेश मिश्रा मकान संख्या : 5 आयु : 38 लिंग : महिला	फोटो उपलब्ध है
729	1	TCI4134052	नाम : अर्चना यादव पति का नाम: दिनेश यादव मकान संख्या : 166 आयु : 22 लिंग : महिला	फोटो उपलब्ध है
730	1	TCI4138004	नाम : अमान शेख पिता का नाम: अनीस अहमद मकान संख्या : 147 आयु : 27 लिंग : पुरुष	फोटो उपलब्ध है
731	1	TCI4137998	नाम : नेहा अनीस पिता का नाम: अनीस मकान संख्या : 147 आयु : 21 लिंग : महिला	फोटो उपलब्ध है
732	1	TCI4137980	नाम : शेख मो सऊद पिता का नाम: शेख मोहम्मद अनीस मकान संख्या : 147 आयु : 25 लिंग : पुरुष	फोटो उपलब्ध है
733	1	TCI4150751	नाम : श्वेता यादव पिता का नाम: संतराज यादव मकान संख्या : 63 आयु : 21 लिंग : महिला	फोटो उपलब्ध है
734	1	TCI4150967	नाम : विशाल यादव पिता का नाम: राकेश यादव मकान संख्या : 64 आयु : 25 लिंग : पुरुष	फोटो उपलब्ध है
735	3	TCI4168357	नाम : आकाश मिश्रा पिता का नाम: संतोष मिश्रा मकान संख्या : 49 आयु : 19 लिंग : पुरुष	फोटो उपलब्ध है
736	1	TCI4247094	नाम : दीपक यादव पिता का नाम: सुभाष यादव मकान संख्या : 61 आयु : 26 लिंग : पुरुष	फोटो उपलब्ध है
737	2	TCI4253506	नाम : अनंत कुमार मिश्रा पिता का नाम: रामानंद मिश्रा मकान संख्या : 204 आयु : 41 लिंग : पुरुष	फोटो उपलब्ध है

निर्वाचकों का सार :							
A) निर्वाचकों की संख्या :							
		नामावली का प्रकार	निर्वाचक नामावली की पहचान :	निर्वाचकों की संख्या :			
				पुरुष	महिला	तृतीय लिंग	कुल
I	मूल नामावली	मूल नामावली	विशेष गहन पुनरीक्षण 2026 की एकीकृत अंतिम मूल निर्वाचक नामावली	404	314	0	718
II	परिवर्धन की सूची	पूरक 1	विशेष गहन पुनरीक्षण - 2026	12	7	0	19
III	विलोपन की सूची	पूरक 1	विशेष गहन पुनरीक्षण - 2026	1	0	0	1
IV	लिंग क्षेत्र में संशोधन के कारण अंतर			0	0	0	0
इस संशोधन के बाद इस सूची में नेट इलेक्टर (I+II-III+IV)				415	321	0	736
B) संशोधनों की संख्या :							
नामावली का प्रकार		निर्वाचक नामावली की पहचान :		संशोधनों की संख्या :			
पूरक 1		विशेष गहन पुनरीक्षण - 2026		2			

निर्वाचक रजिस्ट्रीकरण अधिकारी

E-मृतक, S-स्थानांतरित, R-पुनरावृत्ति, M-लापता, Q-अयोग्य