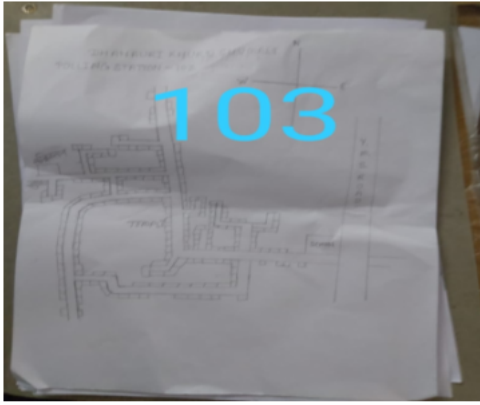


निर्वाचक नामावली 2026 S24 उत्तर प्रदेश

विधानसभा निर्वाचन क्षेत्र की संख्या व नाम और आरक्षण स्थिति : 39 - धनौरा (अ.जा.)		भाग संख्या : : 106																			
संसदीय निर्वाचन क्षेत्र की संख्या व नाम और आरक्षण स्थिति जिसमें विधानसभा निर्वाचन क्षेत्र स्थित है : 9 - अमरोहा (सामान्य)																					
1. पुनरीक्षण का विवरण																					
पुनरीक्षण का वर्ष :	2026	निर्वाचक नामावली की पहचान : विशेष गहन पुनरीक्षण 2026 की एकीकृत अंतिम मूल निर्वाचक नामावली																			
अर्हता तिथि :	01-01-2026																				
पुनरीक्षण का प्रकार :	विशेष गहन पुनरीक्षण 2026																				
प्रकाशन की तिथि :	10-04-2026																				
2. भाग और मतदान क्षेत्र का विवरण :																					
भाग में अनुभागों की संख्या और नाम :																					
1-महादेव बाजार वार्ड १७		<table style="width: 100%; border-collapse: collapse;"> <tr> <td style="width: 50%;">मुख्य कस्बा अथवा ग्राम</td> <td style="width: 50%;">: धनौरा</td> </tr> <tr> <td>वार्ड</td> <td>: महादेव पश्चिमी</td> </tr> <tr> <td>डाकघर</td> <td>: धनौरा</td> </tr> <tr> <td>थाना</td> <td>: धनौरा</td> </tr> <tr> <td>पंचायत</td> <td>:</td> </tr> <tr> <td>ब्लॉक</td> <td>:</td> </tr> <tr> <td>तहसील</td> <td>: धनौरा</td> </tr> <tr> <td>जिला</td> <td>: अमरोहा</td> </tr> <tr> <td>पिन कोड</td> <td>: 244231</td> </tr> </table>		मुख्य कस्बा अथवा ग्राम	: धनौरा	वार्ड	: महादेव पश्चिमी	डाकघर	: धनौरा	थाना	: धनौरा	पंचायत	:	ब्लॉक	:	तहसील	: धनौरा	जिला	: अमरोहा	पिन कोड	: 244231
मुख्य कस्बा अथवा ग्राम	: धनौरा																				
वार्ड	: महादेव पश्चिमी																				
डाकघर	: धनौरा																				
थाना	: धनौरा																				
पंचायत	:																				
ब्लॉक	:																				
तहसील	: धनौरा																				
जिला	: अमरोहा																				
पिन कोड	: 244231																				
2-विजय नगर वार्ड १८																					
3. मतदान स्थल का विवरण																					
मतदान स्थल की संख्या और नाम :	मतदान स्थल के प्रकार (पुरुष / महिला / सामान्य) :		सामान्य																		
106 - कन्या प्राथमिक विद्यालय नं-3 विजय नगर धनौरा कक्ष-1	इस भाग में सहायक मतदान स्थलों की संख्या :		0																		
मतदान स्थल का पता :																					
कन्या प्राथमिक विद्यालय विजयनगर धनौरा																					
4. निर्वाचकों की संख्या :																					
प्रारम्भिक क्रम	अंतिम क्रम	कुल मतदाता																			
संख्या	संख्या	पुरुष	महिला	तृतीय लिंग	कुल																
1	925	459	422	0	881																

निर्वाचक रजिस्ट्रीकरण अधिकारी

Nazri Naksha



Google Map View



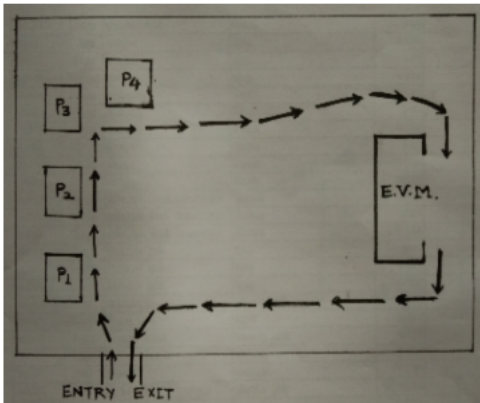
Polling Station Building Front View



Polling Station Front View



Cad View



Key MAP View



# 1 नाम : सीमा शर्मा पति का नाम: बाबू राम शर्मा मकान संख्या : 5क आयु : 59 लिंग : महिला	RVH2203289 फोटो उपलब्ध है	# 2 नाम : कुनाल अग्रवाल पिता का नाम: सुधीर कुमार अग्रवाल मकान संख्या : 13 आयु : 27 लिंग : पुरुष	RVH1834555 फोटो उपलब्ध है	3 नाम : पूजा दीक्षित पति का नाम: विशाल दीक्षित मकान संख्या : 1 आयु : 47 लिंग : महिला	CZY2293363 फोटो उपलब्ध है
4 नाम : रेखा जैन पति का नाम: दयानन्द जैन मकान संख्या : 1 आयु : 42 लिंग : महिला	RVH0051524 फोटो उपलब्ध है	5 नाम : दीपा जैन पति का नाम: विवेक जैन मकान संख्या : 1 आयु : 42 लिंग : महिला	RVH0051516 फोटो उपलब्ध है	6 नाम : नेहा दिक्षित पिता का नाम: संजय दीक्षित मकान संख्या : 1 आयु : 36 लिंग : महिला	RVH0253898 फोटो उपलब्ध है
7 नाम : तरुण प्रकाश दीक्षित पिता का नाम: संजीव कुमार शर्मा मकान संख्या : 1 आयु : 30 लिंग : पुरुष	RVH1021757 फोटो उपलब्ध है	8 नाम : उषा रानी पति का नाम: राज वीर मकान संख्या : 2 आयु : 70 लिंग : महिला	CZY1672831 फोटो उपलब्ध है	9 नाम : अंकित जैन पिता का नाम: राकेश चन्द्र जैन मकान संख्या : 2 आयु : 42 लिंग : पुरुष	CZY2292902 फोटो उपलब्ध है
10 नाम : सौरभ पिता का नाम: राजवीर मकान संख्या : 2 आयु : 41 लिंग : पुरुष	CZY2292928 फोटो उपलब्ध है	11 नाम : स्वेता जैन पति का नाम: अंकित जैन मकान संख्या : 2 आयु : 38 लिंग : महिला	RVH2025518 फोटो उपलब्ध है	12 नाम : शीफालि शर्मा पति का नाम: सौरभ शर्मा मकान संख्या : 2 आयु : 36 लिंग : महिला	RVH0888313 फोटो उपलब्ध है
13 नाम : रजत जैन पिता का नाम: राकेश चन्द जैन मकान संख्या : 02 आयु : 31 लिंग : पुरुष	RVH1387505 फोटो उपलब्ध है	14 नाम : शिल्पी नामदेव पति का नाम: गीरव कुमार मकान संख्या : 2 आयु : 30 लिंग : महिला	RVH1900273 फोटो उपलब्ध है	15 नाम : भूरेसिंह पिता का नाम: नानकचन्द मकान संख्या : 3 आयु : 68 लिंग : पुरुष	RVH0072264 फोटो उपलब्ध है
16 नाम : संगीता पति का नाम: भूरेसिंह मकान संख्या : 3 आयु : 63 लिंग : महिला	RVH0072272 फोटो उपलब्ध है	17 नाम : वैभव कुमार पिता का नाम: कौशल कुमार मकान संख्या : 3 आयु : 32 लिंग : पुरुष	RVH1387513 फोटो उपलब्ध है	18 नाम : दिव्यांशु पिता का नाम: महेश कुमार मकान संख्या : 3 आयु : 29 लिंग : पुरुष	RVH1758432 फोटो उपलब्ध है
19 नाम : अंशिका वर्मा पिता का नाम: महेश कुमार वर्मा मकान संख्या : 3 ए आयु : 24 लिंग : महिला	RVH2230589 फोटो उपलब्ध है	20 नाम : अनिता पति का नाम: महेशचन्द्र मकान संख्या : 3क आयु : 50 लिंग : महिला	CZY2610236 फोटो उपलब्ध है	21 नाम : प्रेम पिता का नाम: राम कुमार मकान संख्या : 4 आयु : 75 लिंग : पुरुष	CZY2292936 फोटो उपलब्ध है
22 नाम : अनिता पति का नाम: प्रेम जैन मकान संख्या : 4 आयु : 70 लिंग : महिला	UP/6/026/0216090 फोटो उपलब्ध है	23 नाम : कौशल जैन पिता का नाम: राम कुमार मकान संख्या : 4 आयु : 69 लिंग : पुरुष	CZY1672963 फोटो उपलब्ध है	24 नाम : सीमा जैन पति का नाम: कौशल मकान संख्या : 4 आयु : 63 लिंग : महिला	UP/6/026/0216092 फोटो उपलब्ध है
# 25 नाम : वरुण जैन पिता का नाम: प्रेम कुमार मकान संख्या : वार्ड नं.13 आयु : 56 लिंग : पुरुष	CZY1673003 फोटो उपलब्ध है	26 नाम : तरुण कुमार पिता का नाम: जयवीर मकान संख्या : 4 आयु : 42 लिंग : पुरुष	CZY1853555 फोटो उपलब्ध है	27 नाम : प्रियंका गिल पति का नाम: तरुण कुमार मकान संख्या : 04 आयु : 42 लिंग : महिला	RVH2371565 फोटो उपलब्ध है
28 नाम : वन्दना पिता का नाम: जयवीर मकान संख्या : 4 आयु : 41 लिंग : महिला	CZY1853563 फोटो उपलब्ध है	29 नाम : अपिर्त जैन पिता का नाम: अजीत मकान संख्या : 4 आयु : 41 लिंग : पुरुष	CZY2088540 फोटो उपलब्ध है	30 नाम : दीपा जैन पिता का नाम: बरुण जैन मकान संख्या : 4 आयु : 38 लिंग : महिला	RVH0538041 फोटो उपलब्ध है

31	RVH0051532	नाम : अकुंश जैन पिता का नाम: राजकुमार मकान संख्या : 4 आयु : 36 लिंग : पुरुष	फोटो उपलब्ध है	32	RVH2371540	नाम : यशी गुप्ता पति का नाम: उत्कर्ष जैन मकान संख्या : 4 आयु : 31 लिंग : महिला	फोटो उपलब्ध है	33	UP/6/026/0216076	नाम : कमलेश पति का नाम: रामौतार मकान संख्या : 5 आयु : 82 लिंग : महिला	फोटो उपलब्ध है
34	CZY2292944	नाम : योगेश पिता का नाम: कश्मीरी मकान संख्या : 5 आयु : 45 लिंग : पुरुष	फोटो उपलब्ध है	35	CZY2292951	नाम : रीना पति का नाम: शुभम अग्रवाल मकान संख्या : 5 आयु : 44 लिंग : महिला	फोटो उपलब्ध है	36	CZY2292969	नाम : अनुज अग्रवाल पिता का नाम: आर्जेश अग्रवाल मकान संख्या : 5 आयु : 43 लिंग : पुरुष	फोटो उपलब्ध है
37	RVH0623918	नाम : सिमरन अग्रवाल पति का नाम: अनुज अग्रवाल मकान संख्या : 5 आयु : 41 लिंग : महिला	फोटो उपलब्ध है	38	CZY2292977	नाम : शुभम अग्रवाल पिता का नाम: आर्जेश मकान संख्या : 05 आयु : 39 लिंग : पुरुष	फोटो उपलब्ध है	39	RVH1513969	नाम : लता शर्मा पति का नाम: योगेश शर्मा मकान संख्या : 5 आयु : 38 लिंग : महिला	फोटो उपलब्ध है
40	RVH2025526	नाम : शिविका अग्रवाल पिता का नाम: सुभम अग्रवाल मकान संख्या : 05 आयु : 25 लिंग : महिला	फोटो उपलब्ध है	41	UP/6/026/0216098	नाम : कान्ती पति का नाम: कश्मीरी मकान संख्या : 5क आयु : 79 लिंग : महिला	फोटो उपलब्ध है	42	UP/6/026/0216085	नाम : बाबूराम पिता का नाम: कन्हैया मकान संख्या : 5क आयु : 67 लिंग : पुरुष	फोटो उपलब्ध है
43	CZY1853621	नाम : रश्मि चतुर्वेदी पति का नाम: अमित शर्मा मकान संख्या : 6 आयु : 46 लिंग : महिला	फोटो उपलब्ध है	44	RVH0176313	नाम : रोहन अग्रवाल पिता का नाम: भूदीप कुमार अग्रवाल मकान संख्या : 6 आयु : 42 लिंग : पुरुष	फोटो उपलब्ध है	45	RVH1698497	नाम : देव्यान्शी अग्रवाल पिता का नाम: प्रदीप कुमार अग्रवाल मकान संख्या : 6 आयु : 29 लिंग : महिला	फोटो उपलब्ध है
46	UP/6/026/0216078	नाम : छाया रानी पति का नाम: राज कुमार मकान संख्या : 7 आयु : 59 लिंग : महिला	फोटो उपलब्ध है	47	UP/6/026/0216083	नाम : मनोज पिता का नाम: रामौतार मकान संख्या : 7 आयु : 53 लिंग : पुरुष	फोटो उपलब्ध है	48	RVH0422162	नाम : मोनिका पति का नाम: मनोज मकान संख्या : 7 आयु : 48 लिंग : महिला	फोटो उपलब्ध है
49	RVH1464601	नाम : सचिन कुमार माता का नाम: सुखदेव सिंह मकान संख्या : 07 आयु : 44 लिंग : पुरुष	फोटो उपलब्ध है	50	RVH0176321	नाम : रूबी पति का नाम: सचिन कुमार मकान संख्या : 07 आयु : 43 लिंग : महिला	फोटो उपलब्ध है	51	RVH2331767	नाम : प्रलभ वशिष्ठ पिता का नाम: राजकुमार शर्मा मकान संख्या : 07 आयु : 26 लिंग : पुरुष	फोटो उपलब्ध है
52	RVH2755650	नाम : राज वशिष्ठ पिता का नाम: मनोज वशिष्ठ मकान संख्या : 7 आयु : 22 लिंग : पुरुष	फोटो उपलब्ध है	53	RVH2755684	नाम : कुंदन वशिष्ठ पिता का नाम: मनोज वशिष्ठ मकान संख्या : 7 आयु : 20 लिंग : पुरुष	फोटो उपलब्ध है	54	CZY2610152	नाम : हरीश कुमार शर्मा पिता का नाम: शिवराम शर्मा मकान संख्या : 8 आयु : 47 लिंग : पुरुष	फोटो उपलब्ध है
55	UP/6/026/0216071	नाम : सत्यवती पति का नाम: शिवराम मकान संख्या : 9 आयु : 75 लिंग : महिला	फोटो उपलब्ध है	56	CZY2610202	नाम : शिव राम शर्मा पिता का नाम: राम कुमार शर्मा मकान संख्या : 9 आयु : 74 लिंग : पुरुष	फोटो उपलब्ध है	57	CZY2292985	नाम : सतीश पिता का नाम: शिव राम मकान संख्या : 9 आयु : 43 लिंग : पुरुष	फोटो उपलब्ध है
58	RVH2002111	नाम : प्रगति शर्मा पति का नाम: सतीश चंद्र शर्मा मकान संख्या : 9 आयु : 40 लिंग : महिला	फोटो उपलब्ध है	59	UP/6/026/0216073	नाम : उषा रानी पति का नाम: शिवदत्त मकान संख्या : 10 आयु : 73 लिंग : महिला	फोटो उपलब्ध है	60	UP/6/026/0216074	नाम : यज्ञ दत्त पिता का नाम: रामकुमार मकान संख्या : 10 आयु : 67 लिंग : पुरुष	फोटो उपलब्ध है

61	UP/6/026/0216075	नाम : पूनम देवी पति का नाम: यज्ञदत्त मकान संख्या : 10 आयु : 58 लिंग : महिला	फोटो उपलब्ध है	62	CZY1853654	नाम : विकास पिता का नाम: कृष्णचन्द्र मकान संख्या : 10 आयु : 48 लिंग : पुरुष	फोटो उपलब्ध है	63	CZY1853662	नाम : संकल्प पिता का नाम: धरमवीर मकान संख्या : 10 आयु : 41 लिंग : पुरुष	फोटो उपलब्ध है
64	RVH1514033	नाम : उमंग अग्रवाल पति का नाम: विकास अग्रवाल मकान संख्या : 10 आयु : 38 लिंग : महिला	फोटो उपलब्ध है	65	RVH0072298	नाम : रोहित पिता का नाम: शिवदत्त शर्मा मकान संख्या : 10 आयु : 36 लिंग : पुरुष	फोटो उपलब्ध है	66	RVH0888040	नाम : सत्यम शर्मा पिता का नाम: यज्ञदत्त शर्मा मकान संख्या : 10 आयु : 34 लिंग : पुरुष	फोटो उपलब्ध है
67	RVH2807642	नाम : सिंधू भारद्वाज पति का नाम: सत्यम शर्मा मकान संख्या : 10 आयु : 29 लिंग : महिला	फोटो उपलब्ध है	68	RVH1834639	नाम : शौर्या शर्मा पिता का नाम: यज्ञदत्त शर्मा मकान संख्या : 10 आयु : 27 लिंग : पुरुष	फोटो उपलब्ध है	69	RVH1834712	नाम : भावना गौड़ पति का नाम: मयंक शर्मा मकान संख्या : 10 आयु : 27 लिंग : महिला	फोटो उपलब्ध है
70	RVH1644780	नाम : सोनल पति का नाम: शरद मकान संख्या : 11 आयु : 50 लिंग : महिला	फोटो उपलब्ध है	71	RVH0888073	नाम : सौरभ अग्रवाल पिता का नाम: सुरेश चन्द्र अग्रवाल मकान संख्या : 11 आयु : 49 लिंग : पुरुष	फोटो उपलब्ध है	72	RVH0888065	नाम : अंकुर अग्रवाल पिता का नाम: सुरेश चन्द्र अग्रवाल मकान संख्या : 11 आयु : 48 लिंग : पुरुष	फोटो उपलब्ध है
73	RVH0888099	नाम : निधि अग्रवाल पति का नाम: सौरभ अग्रवाल मकान संख्या : 11 आयु : 44 लिंग : महिला	फोटो उपलब्ध है	74	RVH0888339	नाम : हिमांशु अग्रवाल पिता का नाम: राजेन्द्र कुमार मकान संख्या : 12 आयु : 33 लिंग : पुरुष	फोटो उपलब्ध है	75	RVH1834647	नाम : आकांक्षा पिता का नाम: राजेंद्र अग्रवाल मकान संख्या : १२ क आयु : 30 लिंग : महिला	फोटो उपलब्ध है
76	UP/6/026/0216060	नाम : राजेन्द्र पिता का नाम: सुरेश चन्द्र मकान संख्या : 12क आयु : 65 लिंग : पुरुष	फोटो उपलब्ध है	77	RVH2206274	नाम : अनिता अग्रवाल पति का नाम: राजेन्द्र मकान संख्या : 12क आयु : 63 लिंग : महिला	फोटो उपलब्ध है	78	RVH1834720	नाम : ऋतू अग्रवाल पति का नाम: दीपांशु अग्रवाल मकान संख्या : १२ क आयु : 31 लिंग : महिला	फोटो उपलब्ध है
79	RVH2467173	नाम : रामेश्वरी पति का नाम: जय प्रकाश मकान संख्या : 13 आयु : 86 लिंग : महिला	फोटो उपलब्ध है	80	CZY2293009	नाम : क्षमा पिता का नाम: जयप्रकाश मकान संख्या : 13 आयु : 75 लिंग : महिला	फोटो उपलब्ध है	81	CZY3166063	नाम : नीरा अग्रवाल पति का नाम: सुधीर कुमार अग्रवाल मकान संख्या : 13 आयु : 51 लिंग : महिला	फोटो उपलब्ध है
82	RVH2001931	नाम : आस्था अग्रवाल पिता का नाम: सुधीर कुमार अग्रवाल मकान संख्या : 13 आयु : 26 लिंग : महिला	फोटो उपलब्ध है	83	RVH2025534	नाम : स्वेता अग्रवाल पति का नाम: शोभित अग्रवाल मकान संख्या : 14 आयु : 35 लिंग : महिला	फोटो उपलब्ध है	84	RVH0253914	नाम : उषा रानी पति का नाम: राजेश मकान संख्या : 14क आयु : 73 लिंग : महिला	फोटो उपलब्ध है
85	CZY2088573	नाम : मोहित कुमार पिता का नाम: राजेश कुमार मकान संख्या : 14क आयु : 43 लिंग : पुरुष	फोटो उपलब्ध है	86	RVH0551465	नाम : पल्लवी अग्रवाल पति का नाम: मोहित कुमार मकान संख्या : 14क आयु : 40 लिंग : महिला	फोटो उपलब्ध है	87	RVH2467751	नाम : सुरूची अग्रवाल पति का नाम: अगम अग्रवाल मकान संख्या : 15 आयु : 32 लिंग : महिला	फोटो उपलब्ध है
88	RVH0538025	नाम : सरोज पति का नाम: सुन्दरलाल मकान संख्या : 16 आयु : 83 लिंग : महिला	फोटो उपलब्ध है	89	RVH1644806	नाम : प्रदीप पिता का नाम: सुन्दरलाल मकान संख्या : 16 आयु : 63 लिंग : पुरुष	फोटो उपलब्ध है	90	CZY3164969	नाम : रश्मि पति का नाम: प्रदीप मकान संख्या : 16 आयु : 58 लिंग : महिला	फोटो उपलब्ध है

91	RVH0051623	नाम : सजग रस्तोगी पिता का नाम: चन्द्रशेखर मकान संख्या : 16 आयु : 37 लिंग : पुरुष	92	RVH0051615	नाम : तुषार रस्तोगी पिता का नाम: चन्द्रशेखर मकान संख्या : 16 आयु : 36 लिंग : पुरुष	93	RVH0551457	नाम : पुलकित अग्रवाल पिता का नाम: प्रदीप अग्रवाल मकान संख्या : 16 आयु : 35 लिंग : पुरुष
94	RVH1900232	नाम : खुशबू अग्रवाल पिता का नाम: प्रदीप मकान संख्या : 16 आयु : 30 लिंग : महिला	95	UP/6/026/0216051	नाम : राज कुमार पिता का नाम: चन्द्रप्रकाश मकान संख्या : 17 आयु : 70 लिंग : पुरुष	96	UP/6/026/0216052	नाम : उषा रानी पति का नाम: राज कुमार मकान संख्या : 17 आयु : 65 लिंग : महिला
97	UP/6/026/0216046	नाम : संजीव पिता का नाम: कीरती मकान संख्या : 18 आयु : 70 लिंग : पुरुष	98	CZY2088615	नाम : सरवेश पति का नाम: राधेश्याम मकान संख्या : 18 आयु : 63 लिंग : महिला	99	UP/6/026/0216501	नाम : राजीव पिता का नाम: कीरती मकान संख्या : 18 आयु : 58 लिंग : पुरुष
100	UP/6/026/0216047	नाम : सीमा पति का नाम: संजीव मकान संख्या : 18 आयु : 58 लिंग : महिला	101	UP/6/026/0216048	नाम : नेहा रानी पति का नाम: राजीव मकान संख्या : 18 आयु : 57 लिंग : महिला	102	UP/6/026/0216050	नाम : नवीन पिता का नाम: कीरती मकान संख्या : 18 आयु : 53 लिंग : पुरुष
103	CZY2088623	नाम : सरिता शर्मा पति का नाम: नवीन शर्मा मकान संख्या : 18 आयु : 49 लिंग : महिला	104	CZY2088631	नाम : भगवती पिता का नाम: राधेश्याम मकान संख्या : 18 आयु : 42 लिंग : पुरुष	105	CZY3163482	नाम : रेनू शर्मा पति का नाम: भगवती प्रसाद मकान संख्या : 18 आयु : 41 लिंग : महिला
106	RVH2484509	नाम : शालिनी शर्मा पति का नाम: तरुण प्रकाश दीक्षित मकान संख्या : 18 आयु : 31 लिंग : महिला	107	RVH1698489	नाम : वरुण कुमार दीक्षित पिता का नाम: संजीव कुमार मकान संख्या : 18 आयु : 30 लिंग : पुरुष	108	RVH2484491	नाम : साक्षी शर्मा पति का नाम: वरुण कुमार दीक्षित मकान संख्या : 18 आयु : 30 लिंग : महिला
109	RVH2013423	नाम : निपुण दीक्षित पिता का नाम: राजीव कुमार मकान संख्या : 18 आयु : 25 लिंग : पुरुष	110	RVH2013431	नाम : विदुषी पिता का नाम: नवीन कुमार मकान संख्या : 18 आयु : 25 लिंग : महिला	111	RVH2713139	नाम : विदित दीक्षित पिता का नाम: नवीन शर्मा मकान संख्या : 18 आयु : 23 लिंग : पुरुष
112	CZY2609899	नाम : सुमन लता त्यागी पति का नाम: नन्हे सिंह त्यागी मकान संख्या : 19 आयु : 57 लिंग : महिला	113	RVH2330785	नाम : दिपान्शी त्यागी पिता का नाम: नन्हे सिंह त्यागी मकान संख्या : 19 आयु : 27 लिंग : महिला	114	RVH2330744	नाम : हर्षित त्यागी पिता का नाम: नन्हे सिंह त्यागी मकान संख्या : 19 आयु : 26 लिंग : पुरुष
115	CZY2088649	नाम : आनन्द पिता का नाम: अभिनन्दन मकान संख्या : 20 आयु : 72 लिंग : पुरुष	116	RVH1796911	नाम : विमलेश शर्मा पति का नाम: राकेश शर्मा मकान संख्या : 20 आयु : 67 लिंग : महिला	117	UP/6/026/0216040	नाम : गीता रानी पति का नाम: आनन्द मकान संख्या : 20 आयु : 67 लिंग : महिला
118	UP/6/026/0216041	नाम : वीरेन्द्र पिता का नाम: अभिनन्दन मकान संख्या : 20 आयु : 61 लिंग : पुरुष	119	RVH1796929	नाम : बबीता पति का नाम: वीरेन्द्र मकान संख्या : 20 आयु : 58 लिंग : महिला	120	RVH1644814	नाम : सारिका शर्मा पिता का नाम: हरी ओम शर्मा मकान संख्या : 20 आयु : 41 लिंग : महिला

121	RVH2521789	नाम : श्वेता शर्मा शर्मा पिता का नाम: राकेश शर्मा मकान संख्या : 20 आयु : 40 लिंग : महिला	फोटो उपलब्ध है	122	RVH0888107	नाम : अनु शर्मा पिता का नाम: लोकेश कुमार शर्मा मकान संख्या : 20 आयु : 39 लिंग : महिला	फोटो उपलब्ध है	123	RVH0051631	नाम : लोकेश कुमार पिता का नाम: आनन्द कुमार मकान संख्या : 20 आयु : 37 लिंग : पुरुष	फोटो उपलब्ध है
124	RVH0253948	नाम : भास्कर शर्मा पिता का नाम: नरेश शर्मा मकान संख्या : 20 आयु : 37 लिंग : पुरुष	फोटो उपलब्ध है	125	RVH0253930	नाम : हिमांशु शर्मा पिता का नाम: नरेश शर्मा मकान संख्या : 20 आयु : 36 लिंग : पुरुष	फोटो उपलब्ध है	126	RVH0086041	नाम : अंकुर कुमार शर्मा पिता का नाम: लक्ष्मीकांत शर्मा मकान संख्या : 20 आयु : 35 लिंग : पुरुष	फोटो उपलब्ध है
127	RVH1387588	नाम : विनीत शर्मा पिता का नाम: आनन्द शर्मा मकान संख्या : 20 आयु : 33 लिंग : पुरुष	फोटो उपलब्ध है	128	RVH2001980	नाम : सुनैना शर्मा पिता का नाम: शुभम शर्मा मकान संख्या : 20 आयु : 31 लिंग : महिला	फोटो उपलब्ध है	129	RVH1698281	नाम : स्वाती शर्मा पिता का नाम: विनीत शर्मा मकान संख्या : 20 आयु : 30 लिंग : महिला	फोटो उपलब्ध है
130	RVH1758440	नाम : मोना पिता का नाम: अर्जुन मकान संख्या : 20 आयु : 29 लिंग : महिला	फोटो उपलब्ध है	131	RVH2371672	नाम : पूजा शर्मा पिता का नाम: सुबोध शर्मा मकान संख्या : 20 आयु : 29 लिंग : महिला	फोटो उपलब्ध है	132	RVH2213460	नाम : प्रान्सी शर्मा पिता का नाम: वीरेंद्र कुमार शर्मा मकान संख्या : 20 आयु : 26 लिंग : महिला	फोटो उपलब्ध है
133	RVH2213478	नाम : प्रत्यक्ष पिता का नाम: वीरेंद्र शर्मा मकान संख्या : 20 आयु : 25 लिंग : पुरुष	फोटो उपलब्ध है	134	UP/6/026/0216033	नाम : राम प्रकाश पिता का नाम: गोपी नाथ मकान संख्या : 21 आयु : 73 लिंग : पुरुष	फोटो उपलब्ध है	135	UP/6/026/0216035	नाम : जयप्रकाश पिता का नाम: गोपी नाथ मकान संख्या : 21 आयु : 71 लिंग : पुरुष	फोटो उपलब्ध है
136	UP/6/026/0216034	नाम : प्रेमलता पिता का नाम: रामप्रकाश मकान संख्या : 21 आयु : 67 लिंग : महिला	फोटो उपलब्ध है	137	UP/6/026/0216037	नाम : सत्य प्रकाश पिता का नाम: गोपी नाथ मकान संख्या : 21 आयु : 65 लिंग : पुरुष	फोटो उपलब्ध है	138	CZY2293371	नाम : शारदा शर्मा पिता का नाम: दोलत राम मकान संख्या : 21 आयु : 43 लिंग : महिला	फोटो उपलब्ध है
139	RVH2176923	नाम : शुभम अग्रवाल पिता का नाम: जयप्रकाश अग्रवाल मकान संख्या : 21 आयु : 34 लिंग : पुरुष	फोटो उपलब्ध है	140	RVH1387596	नाम : शुभम अग्रवाल पिता का नाम: सत्य प्रकाश अग्रवाल मकान संख्या : 21 आयु : 33 लिंग : पुरुष	फोटो उपलब्ध है	141	RVH1387612	नाम : मयंक अग्रवाल पिता का नाम: जयप्रकाश अग्रवाल मकान संख्या : 21 आयु : 33 लिंग : पुरुष	फोटो उपलब्ध है
142	RVH2176931	नाम : पल्लवी अग्रवाल पिता का नाम: मयंक अग्रवाल मकान संख्या : 21 आयु : 33 लिंग : महिला	फोटो उपलब्ध है	143	RVH2002129	नाम : रजत अग्रवाल पिता का नाम: सत्यप्रकाश अग्रवाल मकान संख्या : 21 आयु : 31 लिंग : पुरुष	फोटो उपलब्ध है	144	RVH2176915	नाम : निलाब अग्रवाल पिता का नाम: जयप्रकाश मकान संख्या : 21 आयु : 30 लिंग : पुरुष	फोटो उपलब्ध है
145	RVH2176907	नाम : राखी सिंघल पिता का नाम: शुभम अग्रवाल मकान संख्या : 21 आयु : 27 लिंग : महिला	फोटो उपलब्ध है	146	UP/6/026/0216036	नाम : अनिता देवी पिता का नाम: जय प्रकाश मकान संख्या : 21क आयु : 67 लिंग : महिला	फोटो उपलब्ध है	147	UP/6/026/0216038	नाम : अलका देवी पिता का नाम: सत्य प्रकाश मकान संख्या : 21क आयु : 63 लिंग : महिला	फोटो उपलब्ध है
148	UP/6/026/0216020	नाम : लक्ष्मी नारायण पिता का नाम: बहादुर मकान संख्या : 22 आयु : 73 लिंग : पुरुष	फोटो उपलब्ध है	149	UP/6/026/0216021	नाम : बीना रानी पिता का नाम: लक्ष्मी नारायण मकान संख्या : 22 आयु : 70 लिंग : महिला	फोटो उपलब्ध है	150	UP/6/026/0216022	नाम : लवलेश पिता का नाम: राज बहादुर मकान संख्या : 22 आयु : 65 लिंग : पुरुष	फोटो उपलब्ध है

151 नाम : मंजू रानी पति का नाम: लवलेश मकान संख्या : 22 आयु : 63 लिंग : महिला	UP/6/026/0216023	152 नाम : पूनम रानी पति का नाम: अतुल कुमार मकान संख्या : 22 आयु : 55 लिंग : महिला	UP/6/026/0216031	153 नाम : दीपक पिता का नाम: लक्ष्मी मकान संख्या : 22 आयु : 45 लिंग : पुरुष	CZY2088698
154 नाम : प्रमोद पिता का नाम: लवलेश मकान संख्या : 22 आयु : 42 लिंग : पुरुष	CZY2088714	155 नाम : सुबोध कुमार पिता का नाम: लवलेश कुमार मकान संख्या : 22 आयु : 39 लिंग : पुरुष	RVH0051664	156 नाम : ममता पति का नाम: प्रमोद कुमार मकान संख्या : 22 आयु : 39 लिंग : महिला	RVH0888115
157 नाम : शिवानी पति का नाम: दीपक मकान संख्या : 22 आयु : 38 लिंग : महिला	RVH0551440	158 नाम : रिचा अग्रवाल पिता का नाम: अतुल कुमार मकान संख्या : 22 आयु : 36 लिंग : महिला	RVH0051656	159 नाम : सोम्याअग्रवाल पिता का नाम: अतुल कुमार अग्रवाल मकान संख्या : 22 आयु : 28 लिंग : महिला	RVH2013449
160 नाम : नीतू अग्रवाल पति का नाम: सुबोध कुमार मकान संख्या : 22 आयु : 28 लिंग : महिला	RVH2213486	161 नाम : नंदनी एरन पिता का नाम: अतुल कुमार अग्रवाल मकान संख्या : 22 आयु : 26 लिंग : महिला	RVH2002103	162 नाम : पूनम रानी गुप्ता पति का नाम: प्रदीप कुमार मकान संख्या : 23 आयु : 69 लिंग : महिला	UP/6/026/0216027
163 नाम : आशुतोष कुमार गर्ग पिता का नाम: प्रदीप कुमार मकान संख्या : 23 आयु : 41 लिंग : पुरुष	CZY3164787	164 नाम : पवन वर्मा पिता का नाम: छोटे लाल वर्मा मकान संख्या : 23 आयु : 34 लिंग : पुरुष	RVH0888388	165 नाम : सागर वर्मा पिता का नाम: छोटे लाल वर्मा मकान संख्या : 23 आयु : 28 लिंग : पुरुष	RVH1900299
166 नाम : निशा पति का नाम: पवन वर्मा मकान संख्या : 23 आयु : 24 लिंग : महिला	RVH2783215	167 नाम : धर्मपाल पिता का नाम: नौरंग मकान संख्या : 24 आयु : 67 लिंग : पुरुष	UP/6/026/0216013	168 नाम : कैलाश देवी पति का नाम: धर्मपाल मकान संख्या : 24 आयु : 65 लिंग : महिला	UP/6/026/0216014
169 नाम : शकुन्तला पति का नाम: सरदारी मकान संख्या : 24 आयु : 62 लिंग : महिला	UP/6/026/0216015	170 नाम : गिरधारी लाल पिता का नाम: नौरंग मकान संख्या : 24 आयु : 59 लिंग : पुरुष	RVH2202844	171 नाम : सरदारी पिता का नाम: नौरंग मकान संख्या : 24 आयु : 57 लिंग : पुरुष	UP/6/026/0216018
172 नाम : सरोज देवी पति का नाम: गिरधारी लाल मकान संख्या : 24 आयु : 56 लिंग : महिला	RVH2202836	173 नाम : कमलेश पति का नाम: दौलत मकान संख्या : 24 आयु : 55 लिंग : महिला	UP/6/026/0216019	174 नाम : अमित पिता का नाम: सुभाष मकान संख्या : 24 आयु : 42 लिंग : पुरुष	CZY2293041
175 नाम : मोनिका पिता का नाम: गोपाल मकान संख्या : 24 आयु : 41 लिंग : महिला	RVH0253971	176 नाम : शशी पति का नाम: अमीचन्द मकान संख्या : 24 आयु : 41 लिंग : महिला	RVH1387471	177 नाम : डाल चन्द पिता का नाम: धर्मपाल मकान संख्या : 24 आयु : 41 लिंग : पुरुष	CZY2088755
178 नाम : गणेश पिता का नाम: सरदारी सिंह मकान संख्या : 24 आयु : 40 लिंग : पुरुष	CZY2088763	179 नाम : अमी चन्द पिता का नाम: सरदारी मकान संख्या : 24 आयु : 40 लिंग : पुरुष	CZY2610038	180 नाम : रीना पति का नाम: डालचन्द मकान संख्या : 24 आयु : 40 लिंग : महिला	RVH2807089

181	RVH0253963	नाम : मुकेश सिंह पिता का नाम: गिरधारी लाल मकान संख्या : 24 आयु : 38 लिंग : पुरुष	182	RVH1387489	नाम : कुलदीप पिता का नाम: धर्मपाल मकान संख्या : 24 आयु : 38 लिंग : पुरुष	183	RVH0072348	नाम : विकास वर्मा पिता का नाम: सुभाष चन्द्र वर्मा मकान संख्या : 24 आयु : 37 लिंग : पुरुष
184	RVH0072355	नाम : नवीन वर्मा पिता का नाम: सुभाष चन्द्र वर्मा मकान संख्या : 24 आयु : 36 लिंग : पुरुष	185	RVH1513977	नाम : सुनीता देवी पति का नाम: गणेश मकान संख्या : 24 आयु : 36 लिंग : महिला	186	RVH1698406	नाम : शिखा सैनी पति का नाम: मुकेश सिंह मकान संख्या : 24 आयु : 36 लिंग : महिला
187	RVH2811008	नाम : चेताराम सैनी पिता का नाम: धर्म पाल सिंह मकान संख्या : 24 आयु : 36 लिंग : पुरुष	188	RVH1900133	नाम : पुष्पा पति का नाम: कुलदीप मकान संख्या : 24 आयु : 35 लिंग : महिला	189	RVH0888131	नाम : नितेश कुमार पिता का नाम: श्री गिरधारी लाल मकान संख्या : 24 आयु : 33 लिंग : पुरुष
190	RVH1834373	नाम : भूपेंद्र कुमार पिता का नाम: दौलत सिंह मकान संख्या : २४ आयु : 32 लिंग : पुरुष	191	RVH1387497	नाम : हुकमचन्द पिता का नाम: सरदारी मकान संख्या : 24 आयु : 31 लिंग : पुरुष	192	RVH1834381	नाम : ममता पति का नाम: हुकमचंद मकान संख्या : २४ आयु : 28 लिंग : महिला
193	RVH2480200	नाम : अंकिता वर्मा पति का नाम: विकास वर्मा मकान संख्या : 24 आयु : 28 लिंग : महिला	194	RVH2330710	नाम : राजीव पिता का नाम: दौलत मकान संख्या : 24 आयु : 26 लिंग : पुरुष	195	RVH2796878	नाम : पवन सैनी पिता का नाम: धर्म पाल मकान संख्या : 24 आयु : 25 लिंग : पुरुष
196	UP/6/026/0216009	नाम : कुन्दन लाल पिता का नाम: गंगासरन मकान संख्या : 26 आयु : 90 लिंग : पुरुष	197	RVH1644822	नाम : गुणानन्द पिता का नाम: राजाराम मकान संख्या : 26 आयु : 66 लिंग : पुरुष	198	RVH1644830	नाम : प्रमिला पति का नाम: गुणानन्द मकान संख्या : 26 आयु : 61 लिंग : महिला
199	RVH0888404	नाम : गौरव शर्मा पिता का नाम: गुणानन्द शर्मा मकान संख्या : 26 आयु : 32 लिंग : पुरुष	200	CZY2293058	नाम : अरविन्द पिता का नाम: हरिओम मकान संख्या : 27 आयु : 44 लिंग : पुरुष	201	RVH0051714	नाम : रेनु वर्मा पति का नाम: राजकुमारवर्मा मकान संख्या : 27 आयु : 44 लिंग : महिला
202	RVH0422154	नाम : राधा वर्मा पिता का नाम: अरविन्द वर्मा मकान संख्या : 27 आयु : 42 लिंग : महिला	203	CZY2293066	नाम : जितेन्द्र पिता का नाम: हरिओम मकान संख्या : 27 आयु : 41 लिंग : पुरुष	204	RVH2005080	नाम : आकांक्षा वर्मा पति का नाम: जितेंद्र वर्मा मकान संख्या : 27 आयु : 34 लिंग : महिला
205	RVH2480226	नाम : अनन्ता वर्मा पिता का नाम: राजकुमार वर्मा मकान संख्या : 27 आयु : 24 लिंग : महिला	206	RVH2001998	नाम : संदीप कुमार पिता का नाम: वीरेंद्र कुमार मकान संख्या : 29 आयु : 57 लिंग : पुरुष	207	RVH2001832	नाम : सुमन रानी पति का नाम: संदीप कुमार मकान संख्या : 29 आयु : 54 लिंग : महिला
208	CZY2293389	नाम : राधेश्याम वर्मा पिता का नाम: वीरेंद्र कुमार मकान संख्या : 29 आयु : 45 लिंग : पुरुष	209	RVH1464643	नाम : रमेश पिता का नाम: वीरेंद्र मकान संख्या : 29 आयु : 41 लिंग : पुरुष	210	RVH1513985	नाम : प्रीति वर्मा पति का नाम: रमेश मकान संख्या : 29 आयु : 32 लिंग : महिला

211 नाम : हर्स सिंगल पिता का नाम: संदीप कुमार मकान संख्या : 29 आयु : 27 लिंग : पुरुष	RVH2002004 फोटो उपलब्ध है	212 नाम : नीति कुमार पति का नाम: सावन भटनागर मकान संख्या : 30 आयु : 43 लिंग : महिला	CZY2293397 फोटो उपलब्ध है	213 नाम : राजेश्मार पिता का नाम: कुमार सिंह मकान संख्या : 30 क आयु : 55 लिंग : पुरुष	RVH0051979 फोटो उपलब्ध है
214 नाम : विजय कुमार पिता का नाम: गोपाल सिंह मकान संख्या : 30 क आयु : 40 लिंग : पुरुष	RVH0052019 फोटो उपलब्ध है	215 नाम : संगीता आर्य पति का नाम: यशवीर सिंह आर्य मकान संख्या : 33 आयु : 49 लिंग : महिला	CZY2451508 फोटो उपलब्ध है	# 216 नाम : मोनिका अग्रवाल पति का नाम: वैभव अग्रवाल मकान संख्या : 35 आयु : 46 लिंग : महिला	CZY2293405 फोटो उपलब्ध है
217 नाम : राखी पति का नाम: राहुल मकान संख्या : 35 आयु : 45 लिंग : महिला	CZY2293090 फोटो उपलब्ध है	218 नाम : कनु अग्रवाल पति का नाम: दिव्याशु अग्रवाल मकान संख्या : 35 आयु : 38 लिंग : महिला	RVH0623744 फोटो उपलब्ध है	219 नाम : दिव्याशु अग्रवाल पिता का नाम: अजय अग्रवाल मकान संख्या : 35 आयु : 38 लिंग : पुरुष	CZY2451524 फोटो उपलब्ध है
220 नाम : कुंज अग्रवाल पिता का नाम: राहुल अग्रवाल मकान संख्या : 35 आयु : 23 लिंग : पुरुष	RVH2371789 फोटो उपलब्ध है	221 नाम : दीपक कुमार शर्मा पिता का नाम: अशोककुमार शर्मा मकान संख्या : 36 आयु : 42 लिंग : पुरुष	CZY2088797 फोटो उपलब्ध है	222 नाम : अभिनव शर्मा पिता का नाम: हर्षमणी शर्मा मकान संख्या : 36 आयु : 37 लिंग : पुरुष	RVH0086074 फोटो उपलब्ध है
223 नाम : सीमा पति का नाम: अतुल मकान संख्या : 38 आयु : 55 लिंग : महिला	CZY2293108 फोटो उपलब्ध है	224 नाम : ईशा शर्मा पिता का नाम: अतुल शर्मा मकान संख्या : 38 आयु : 26 लिंग : महिला	RVH2066132 फोटो उपलब्ध है	225 नाम : काँछी शर्मा पिता का नाम: अतुल शर्मा मकान संख्या : 38 आयु : 23 लिंग : महिला	RVH2466134 फोटो उपलब्ध है
226 नाम : श्रीमति शिक्षा देवी पति का नाम: अजय कुमार शर्मा मकान संख्या : 39 आयु : 53 लिंग : महिला	CZY2293132 फोटो उपलब्ध है	227 नाम : मीतू शर्मा पति का नाम: अमित शर्मा मकान संख्या : 40 आयु : 51 लिंग : महिला	CZY2293421 फोटो उपलब्ध है	228 नाम : शिवानी जैन पति का नाम: नमन जैन मकान संख्या : 44 आयु : 39 लिंग : महिला	CZY2451540 फोटो उपलब्ध है
229 नाम : विनीत पिता का नाम: छोटे लाल मकान संख्या : 45 आयु : 61 लिंग : पुरुष	CZY2293140 फोटो उपलब्ध है	230 नाम : श्रद्धा पति का नाम: विनीत मकान संख्या : 45 आयु : 58 लिंग : महिला	RVH1644863 फोटो उपलब्ध है	231 नाम : विभूति पति का नाम: प्रतीक कुमार अग्रवाल मकान संख्या : 45 आयु : 32 लिंग : महिला	RVH2535862 फोटो उपलब्ध है
232 नाम : संजय पिता का नाम: हरीश मकान संख्या : 46 आयु : 46 लिंग : पुरुष	CZY2293157 फोटो उपलब्ध है	233 नाम : रूबी पति का नाम: अजय मकान संख्या : 46 आयु : 45 लिंग : महिला	CZY2293165 फोटो उपलब्ध है	234 नाम : मोहित पिता का नाम: विपिन मकान संख्या : 46 आयु : 42 लिंग : पुरुष	RVH1796937 फोटो उपलब्ध है
235 नाम : वप्रा गुप्ता पति का नाम: संजय गुप्ता मकान संख्या : 46 आयु : 41 लिंग : महिला	CZY2625796 फोटो उपलब्ध है	236 नाम : मिनाक्षी गुप्ता पति का नाम: मोहित गुप्ता मकान संख्या : 46 आयु : 34 लिंग : महिला	RVH1464668 फोटो उपलब्ध है	237 नाम : वैशाली गुप्ता पति का नाम: अमित गुप्ता मकान संख्या : 46 आयु : 30 लिंग : महिला	RVH2408813 फोटो उपलब्ध है
238 नाम : विशाल जैन पिता का नाम: श्रीपारा जैन मकान संख्या : 48 आयु : 67 लिंग : पुरुष	RVH0422147 फोटो उपलब्ध है	239 नाम : मधु जैन पति का नाम: श्रीयांश कुमार जैन मकान संख्या : 48 आयु : 65 लिंग : महिला	RVH2231256 फोटो उपलब्ध है	240 नाम : मोहित जैन पिता का नाम: ऋषम जैन मकान संख्या : 48 आयु : 47 लिंग : पुरुष	CZY1853696 फोटो उपलब्ध है

241 नाम : नेहा जैन पति का नाम: मोहित जैन मकान संख्या : 48 आयु : 45 लिंग : महिला	RVH0051797 फोटो उपलब्ध है	242 नाम : आशीष जैन पिता का नाम: राजहंस मकान संख्या : 48 आयु : 44 लिंग : पुरुष	CZY1853670 फोटो उपलब्ध है	243 नाम : श्रुति जैन पति का नाम: विशाल मकान संख्या : 48 आयु : 43 लिंग : महिला	RVH0422139 फोटो उपलब्ध है
244 नाम : राशी जैन पति का नाम: आशीष जैन मकान संख्या : 48 आयु : 42 लिंग : महिला	RVH0051763 फोटो उपलब्ध है	245 नाम : डॉ.राजेश कुमार पिता का नाम: कामेश्वर नाथ मकान संख्या : 49 आयु : 71 लिंग : पुरुष	CZY1853795 फोटो उपलब्ध है	246 नाम : रुचिका पिता का नाम: डॉ. राजेश कुमार मकान संख्या : 49 आयु : 46 लिंग : महिला	CZY1853787 फोटो उपलब्ध है
247 नाम : कल्पना शर्मा पति का नाम: अशोक कुमार मकान संख्या : 82 आयु : 47 लिंग : महिला	RVH1464676 फोटो उपलब्ध है	S 248 नाम : अशोक कुमार पिता का नाम: रामकुमार मकान संख्या : 82 आयु : 46 लिंग : पुरुष	RVH0623785 फोटो उपलब्ध है	249 नाम : सुदेश चावला पति का नाम: अशोक कुमार मकान संख्या : 88 आयु : 79 लिंग : महिला	RVH2000214 फोटो उपलब्ध है
250 नाम : नैना गुलाटी पति का नाम: राजन गुलाटी मकान संख्या : 88 आयु : 53 लिंग : महिला	RVH2001949 फोटो उपलब्ध है	251 नाम : सविता शर्मा पति का नाम: अनिल कुमार शर्मा मकान संख्या : 88 आयु : 50 लिंग : महिला	RVH0051805 फोटो उपलब्ध है	252 नाम : तुषार शर्मा पिता का नाम: रवीन्द्र कुमार मकान संख्या : 88 आयु : 36 लिंग : पुरुष	RVH1464684 फोटो उपलब्ध है
253 नाम : प्रीती शर्मा पति का नाम: तुषार शर्मा मकान संख्या : 88 आयु : 34 लिंग : महिला	RVH2025559 फोटो उपलब्ध है	254 नाम : राशी अग्रवाल पिता का नाम: कपिल कुमार अग्रवाल मकान संख्या : 88 आयु : 26 लिंग : महिला	RVH2000222 फोटो उपलब्ध है	255 नाम : सुमित कुमार पिता का नाम: ओमप्रकाश मकान संख्या : 88 आयु : 26 लिंग : पुरुष	RVH2000354 फोटो उपलब्ध है
256 नाम : लतिका तोलिया पिता का नाम: लक्ष्मण सिंह तोलिया मकान संख्या : 88 अ आयु : 26 लिंग : महिला	RVH2231272 फोटो उपलब्ध है	257 नाम : सोनिका रानी पति का नाम: अमित कुमार मकान संख्या : 88क आयु : 33 लिंग : महिला	RVH1758408 फोटो उपलब्ध है	258 नाम : देवकी पति का नाम: इन्द्र सिंह मकान संख्या : 88क आयु : 71 लिंग : महिला	CZY2751428 फोटो उपलब्ध है
259 नाम : ओमप्रकाश सिंह पिता का नाम: दुर्गा सिंह मकान संख्या : 88क आयु : 64 लिंग : पुरुष	CZY2293173 फोटो उपलब्ध है	260 नाम : रीता देवी पति का नाम: ओमप्रकाश मकान संख्या : 88क आयु : 55 लिंग : महिला	CZY2293181 फोटो उपलब्ध है	261 नाम : लक्ष्मण सिंह पिता का नाम: इन्द्र सिंह मकान संख्या : 88क आयु : 54 लिंग : पुरुष	CZY2752210 फोटो उपलब्ध है
262 नाम : भावना पति का नाम: लक्ष्मण सिंह मकान संख्या : 88क आयु : 49 लिंग : महिला	CZY2751436 फोटो उपलब्ध है	263 नाम : अमित कुमार पिता का नाम: ओमप्रकाश मकान संख्या : 88क आयु : 30 लिंग : पुरुष	RVH1698307 फोटो उपलब्ध है	264 नाम : रजनीश पिता का नाम: ओमप्रकाश मकान संख्या : 88क आयु : 30 लिंग : पुरुष	RVH1698315 फोटो उपलब्ध है
265 नाम : संगीता आर्य पिता का नाम: ओमप्रकाश सिंह मकान संख्या : 88क आयु : 29 लिंग : महिला	RVH1698299 फोटो उपलब्ध है	266 नाम : राजन अग्रवाल पिता का नाम: कपिल कुमार अग्रवाल मकान संख्या : 88 ख आयु : 22 लिंग : पुरुष	RVH2535912 फोटो उपलब्ध है	267 नाम : अजय कुमार वर्मा पिता का नाम: सुभाषचन्द्र वर्मा मकान संख्या : 89 आयु : 37 लिंग : पुरुष	RVH0623504 फोटो उपलब्ध है
268 नाम : कमल सिंह सैनी पिता का नाम: रामस्वरूप सिंह मकान संख्या : 89 आयु : 36 लिंग : पुरुष	RVH0537993 फोटो उपलब्ध है	269 नाम : नीलिमा वर्मा पति का नाम: अजय कुमार वैमा मकान संख्या : 89 आयु : 34 लिंग : महिला	RVH1698513 फोटो उपलब्ध है	270 नाम : शशी पति का नाम: कमल सिंह सैनी मकान संख्या : 89 आयु : 32 लिंग : महिला	RVH1513993 फोटो उपलब्ध है

271	RVH1758507	नाम : गौरव पिता का नाम: सुभाष मकान संख्या : 89 आयु : 29 लिंग : पुरुष	272	CZY2293470	नाम : आकाक्षा वर्मा पति का नाम: हितेश वर्मा मकान संख्या : 90 आयु : 45 लिंग : महिला	273	RVH2467769	नाम : वंशीका वर्मा पिता का नाम: हितेश कुमार मकान संख्या : 90 आयु : 23 लिंग : महिला
274	RVH0176339	नाम : नितिन अग्रवाल पिता का नाम: अरूण अग्रवाल मकान संख्या : 91 आयु : 45 लिंग : पुरुष	275	CZY2293439	नाम : सुमित अग्रवाल पिता का नाम: अरूण अग्रवाल मकान संख्या : 91 आयु : 41 लिंग : पुरुष	276	RVH1354075	नाम : मदन सिंह पिता का नाम: कन्हैया मकान संख्या : 92 आयु : 46 लिंग : पुरुष
277	RVH1354059	नाम : गायत्री पति का नाम: मदन मकान संख्या : 92 आयु : 44 लिंग : महिला	278	CZY2610012	नाम : राजेन्द्र पिता का नाम: हरपाल मकान संख्या : 92 आयु : 40 लिंग : पुरुष	279	RVH0623819	नाम : कुलदीप पिता का नाम: नन्हे सिंह मकान संख्या : 92 आयु : 34 लिंग : पुरुष
280	RVH2484616	नाम : भव्या यादव पति का नाम: अंकुश यादव मकान संख्या : 92 आयु : 29 लिंग : महिला	281	CZY2610145	नाम : मीना पति का नाम: राजेश मकान संख्या : 92क आयु : 64 लिंग : महिला	282	RVH0537977	नाम : राजेश पिता का नाम: रामकुमारयादव मकान संख्या : 92क आयु : 41 लिंग : पुरुष
S 283	CZY2610095	नाम : दीपिका यादव पिता का नाम: राजेश यादव मकान संख्या : 92क आयु : 40 लिंग : महिला	284	RVH0051813	नाम : भावना अग्रवाल पति का नाम: प्रसात कुमार मकान संख्या : 94 आयु : 46 लिंग : महिला	# 285	CZY2088821	नाम : प्रशांत कुमार पिता का नाम: नानक मकान संख्या : 94 आयु : 47 लिंग : पुरुष
# 286	CZY2610061	नाम : अनुराधा अग्रवाल पति का नाम: शशांक मकान संख्या : 94 आयु : 43 लिंग : महिला	287	RVH2005098	नाम : कृष्ण अवतार पिता का नाम: क्रांति प्रसाद मकान संख्या : 95 आयु : 71 लिंग : पुरुष	288	CZY2293199	नाम : रितु अग्रवाल पति का नाम: दुष्यन्त अग्रवाल मकान संख्या : 95 आयु : 47 लिंग : महिला
289	RVH0422113	नाम : पूर्णिमा अग्रवाल पति का नाम: दिलीप कुमार मकान संख्या : 95 आयु : 42 लिंग : महिला	290	CZY2751055	नाम : मयंक कुमार पिता का नाम: कामेश्वर सरन मकान संख्या : 95 आयु : 41 लिंग : पुरुष	291	RVH1387570	नाम : अश्वनी अग्रवाल पिता का नाम: हरिओम अग्रवाल मकान संख्या : 95 आयु : 31 लिंग : पुरुष
292	RVH2152445	नाम : अन्नत अग्रवाल पिता का नाम: हरिओम अग्रवाल मकान संख्या : 95 आयु : 27 लिंग : पुरुष	293	RVH0253989	नाम : श्रीप्रकाश पिता का नाम: किशोरीलाल मकान संख्या : 95क आयु : 73 लिंग : पुरुष	294	RVH0253997	नाम : मुन्नीदेवी पति का नाम: श्रीप्रकाश मकान संख्या : 95क आयु : 68 लिंग : महिला
295	CZY2293215	नाम : अमित गौरव पिता का नाम: श्रीप्रकाश मकान संख्या : 95क आयु : 41 लिंग : पुरुष	296	RVH1698414	नाम : रश्मि पति का नाम: अमित गौरव मकान संख्या : 95क आयु : 39 लिंग : महिला	297	CZY2610228	नाम : शिवनारायण पिता का नाम: वीरेश मकान संख्या : 96 आयु : 55 लिंग : पुरुष
298	RVH1387422	नाम : काविन्द्र सिंह पिता का नाम: मदनपाल सिंह मकान संख्या : 96 आयु : 33 लिंग : पुरुष	299	RVH2535888	नाम : पुनीता सिंघल पति का नाम: हंचित सिंघल मकान संख्या : 96 आयु : 30 लिंग : महिला	300	RVH0454868	नाम : दीपिका रानी पति का नाम: मुकेश मकान संख्या : 97 आयु : 46 लिंग : महिला

301	RVH0051912	नाम : अजय कुमार पिता का नाम: बाबू राम मकान संख्या : 97 आयु : 41 लिंग : पुरुष	फोटो उपलब्ध है	302	RVH0086082	नाम : सुमन देवी पति का नाम: अजय कुमार मकान संख्या : 97 आयु : 39 लिंग : महिला	फोटो उपलब्ध है	303	RVH0051854	नाम : नरेश कुमार पिता का नाम: तुलाराम मकान संख्या : 97 आयु : 39 लिंग : पुरुष	फोटो उपलब्ध है
304	RVH0051920	नाम : अनिल कुमार पिता का नाम: बाबूराम मकान संख्या : 97 आयु : 39 लिंग : पुरुष	फोटो उपलब्ध है	305	RVH0051946	नाम : नेहा पिता का नाम: बाबूराम मकान संख्या : 97 आयु : 38 लिंग : महिला	फोटो उपलब्ध है	306	RVH0051938	नाम : सुनील कुमार पिता का नाम: बाबूराम मकान संख्या : 97 आयु : 37 लिंग : पुरुष	फोटो उपलब्ध है
307	RVH2230324	नाम : प्रेमलता पति का नाम: पीतम सिंह मकान संख्या : 97 आयु : 37 लिंग : महिला	फोटो उपलब्ध है	308	RVH0051847	नाम : जगदीश कुमार पिता का नाम: तुलाराम मकान संख्या : 97 आयु : 36 लिंग : पुरुष	फोटो उपलब्ध है	309	RVH2371821	नाम : कु.पिकी पति का नाम: सुनील कुमार मकान संख्या : 97 आयु : 28 लिंग : महिला	फोटो उपलब्ध है
310	RVH2231850	नाम : आकाश त्यागी पिता का नाम: सुनील कुमार त्यागी मकान संख्या : 99 आयु : 27 लिंग : पुरुष	फोटो उपलब्ध है	311	RVH2000230	नाम : कृष्णा पाल पिता का नाम: भोजराज सिंह मकान संख्या : 99 आयु : 27 लिंग : पुरुष	फोटो उपलब्ध है	312	RVH1834399	नाम : मोनी पाल पति का नाम: राजीव कुमार मकान संख्या : ९९ ग आयु : 35 लिंग : महिला	फोटो उपलब्ध है
313	RVH0281972	नाम : सम्राट पिता का नाम: धर्मवीर सिंह मकान संख्या : 100 आयु : 36 लिंग : पुरुष	फोटो उपलब्ध है	314	CZY2610400	नाम : कंवलप्रीत पति का नाम: बलविन्द्र मकान संख्या : 103 आयु : 43 लिंग : महिला	फोटो उपलब्ध है	315	RVH2535920	नाम : अवनीत कौर पिता का नाम: बलविन्द्र सिंह मकान संख्या : 103 आयु : 22 लिंग : महिला	फोटो उपलब्ध है
316	CZY3202587	नाम : भूपेन्द्र सिंह पिता का नाम: नौबहार सिंह मकान संख्या : 108 आयु : 41 लिंग : पुरुष	फोटो उपलब्ध है	317	RVH2809127	नाम : शालिनी त्यागी पिता का नाम: भूपेन्द्र त्यागी मकान संख्या : 111 आयु : 24 लिंग : महिला	फोटो उपलब्ध है	318	RVH1644871	नाम : संगीता पति का नाम: पंकजत्यागी मकान संख्या : 112 आयु : 53 लिंग : महिला	फोटो उपलब्ध है
319	CZY1853746	नाम : जनित कुमार पिता का नाम: राजपाल सिंह मकान संख्या : 114 आयु : 42 लिंग : पुरुष	फोटो उपलब्ध है	320	RVH1758523	नाम : कोमल त्यागी पति का नाम: जनित कुमार मकान संख्या : 114 आयु : 40 लिंग : महिला	फोटो उपलब्ध है	321	RVH0422105	नाम : ममता अग्रवाल पति का नाम: मनोज कुमार मकान संख्या : 115 आयु : 49 लिंग : महिला	फोटो उपलब्ध है
322	CZY1853803	नाम : रजनी पति का नाम: डॉ. राजेश कुमार मकान संख्या : 116 आयु : 70 लिंग : महिला	फोटो उपलब्ध है	323	RVH0623827	नाम : अजय पिता का नाम: महेन्द्र मकान संख्या : 118 आयु : 41 लिंग : पुरुष	फोटो उपलब्ध है	324	RVH0537928	नाम : शोभा रानी पति का नाम: रामानुज कुमार मकान संख्या : 119 आयु : 51 लिंग : महिला	फोटो उपलब्ध है
325	RVH2408961	नाम : मोहिनी सैनी पिता का नाम: संतराम सिंह मकान संख्या : 120 आयु : 23 लिंग : महिला	फोटो उपलब्ध है	326	RVH2371862	नाम : प्रेमवती पति का नाम: सीताराम मकान संख्या : 121 आयु : 66 लिंग : महिला	फोटो उपलब्ध है	327	RVH0072413	नाम : कु.प्रिया पिता का नाम: प्रभाष चन्द्र मकान संख्या : 121 आयु : 36 लिंग : महिला	फोटो उपलब्ध है
328	CZY2293231	नाम : प्रमोद पिता का नाम: श्रीनिवास मकान संख्या : 126क आयु : 58 लिंग : पुरुष	फोटो उपलब्ध है	329	CZY2293249	नाम : सीमा पति का नाम: प्रमोद मकान संख्या : 126क आयु : 56 लिंग : महिला	फोटो उपलब्ध है	330	RVH2001964	नाम : जितेंद्र सिंह पिता का नाम: कृपाल सिंह मकान संख्या : 127 आयु : 27 लिंग : पुरुष	फोटो उपलब्ध है

331	RVH0623868	नाम : संजीव यादव पिता का नाम: धर्मपाल सिंह मकान संख्या : 129 आयु : 54 लिंग : पुरुष	332	RVH0623876	नाम : सीमा यादव पति का नाम: संजीव यादव मकान संख्या : 129 आयु : 52 लिंग : महिला	333	RVH2408821	नाम : ममता यादव पति का नाम: राजीव यादव मकान संख्या : 129 आयु : 33 लिंग : महिला
334	RVH2213494	नाम : आदित्य वर्मा पिता का नाम: नवनीत वर्मा मकान संख्या : 129 आयु : 24 लिंग : पुरुष	335	RVH2330660	नाम : तनय बचरील्लिया पिता का नाम: संजीव कुमार यादव मकान संख्या : 129 आयु : 24 लिंग : पुरुष	336	CZY2293256	नाम : महेश चन्द्र उपाध्याय पिता का नाम: शिवदत्त उपाध्याय मकान संख्या : 130 आयु : 55 लिंग : पुरुष
337	CZY2625820	नाम : नीता उपाध्याय पति का नाम: महेश चन्द्र उपाध्याय मकान संख्या : 130 आयु : 52 लिंग : महिला	338	CZY2451573	नाम : रवीन्द्र कुमार पिता का नाम: चेत राम सिंह मकान संख्या : 130 आयु : 48 लिंग : पुरुष	339	CZY2451581	नाम : सुधा पति का नाम: रवीन्द्र कुमार मकान संख्या : 130 आयु : 44 लिंग : महिला
340	RVH1834472	नाम : अंजली गोले पिता का नाम: राजेश कुमार मकान संख्या : १३० क आयु : 28 लिंग : महिला	341	RVH2066108	नाम : प्रशांत कुमार पिता का नाम: रविन्द्र कुमार आर्य मकान संख्या : 130 आयु : 26 लिंग : पुरुष	342	RVH2066116	नाम : आयुषी आर्य पिता का नाम: यशवीर सिंह मकान संख्या : 130 आयु : 26 लिंग : महिला
343	RVH2408953	नाम : इंदुप्रभा उपाध्याय पिता का नाम: महेशचंद उपाध्याय मकान संख्या : 130 आयु : 23 लिंग : महिला	344	RVH2535854	नाम : निशा गोला पति का नाम: विजय कुमार मकान संख्या : 130 ए आयु : 32 लिंग : महिला	345	RVH0051706	नाम : गोपाल सिंह पिता का नाम: कुमार सिंह मकान संख्या : 130 क आयु : 65 लिंग : पुरुष
346	RVH0051995	नाम : सनतोश कुमारी पति का नाम: गोपाल सिंह मकान संख्या : 130 क आयु : 63 लिंग : महिला	347	RVH0051987	नाम : सविता कुमारी पति का नाम: राजेश कुमार मकान संख्या : 130 क आयु : 54 लिंग : महिला	348	RVH0051904	नाम : दीपक कुमार पिता का नाम: कुमार मकान संख्या : 130 क आयु : 45 लिंग : पुरुष
349	RVH2331098	नाम : पायल गोले पिता का नाम: राजेश कुमार मकान संख्या : 130के आयु : 25 लिंग : महिला	350	RVH0176347	नाम : गौरव कुमार शर्मा पिता का नाम: सुनील शर्मा मकान संख्या : 132 आयु : 36 लिंग : पुरुष	351	CZY3155769	नाम : दलजीतसिंह पिता का नाम: खजान मकान संख्या : 133 आयु : 59 लिंग : पुरुष
352	RVH0537910	नाम : नीलम पति का नाम: दलजीत मकान संख्या : 133 आयु : 55 लिंग : महिला	353	RVH0282012	नाम : रमन सिंह पिता का नाम: दलजीत सिंह मकान संख्या : 133 आयु : 36 लिंग : पुरुष	354	RVH0176354	नाम : अमन सिंह पिता का नाम: दलजीत सिंह मकान संख्या : 133 आयु : 33 लिंग : पुरुष
355	RVH2535904	नाम : तानिया चोपड़ा पिता का नाम: दलजीत सिंह मकान संख्या : 133 आयु : 22 लिंग : महिला	356	CZY2610251	नाम : रघु नाथ पिता का नाम: हेत राम मकान संख्या : 133क आयु : 57 लिंग : पुरुष	357	CZY1853837	नाम : सुनीता पति का नाम: रघु नाथ मकान संख्या : 133क आयु : 55 लिंग : महिला
358	CZY1853811	नाम : विशाल कुमार पिता का नाम: सोमप्रकाश मकान संख्या : 133क आयु : 42 लिंग : पुरुष	359	CZY2293264	नाम : पूनम देवी पति का नाम: राधेश्याम मकान संख्या : 134 आयु : 46 लिंग : महिला	360	CZY2609741	नाम : नरेश पिता का नाम: राजेन्द्र मकान संख्या : 136 आयु : 60 लिंग : पुरुष

361 नाम : प्रतिभा पति का नाम: नरेश त्यागी मकान संख्या : 136 आयु : 57 लिंग : महिला	CZY2610004 फोटो उपलब्ध है	362 नाम : प्रगति त्यागी पिता का नाम: नरेश कुमार त्यागी मकान संख्या : 136 आयु : 31 लिंग : महिला	RVH2480184 फोटो उपलब्ध है	363 नाम : सुरभि त्यागी पति का नाम: मनीष कुमार त्यागी मकान संख्या : 136 आयु : 29 लिंग : महिला	RVH2480168 फोटो उपलब्ध है
364 नाम : वीना शर्मा पति का नाम: शिव कुमार शर्मा मकान संख्या : 141 आयु : 42 लिंग : महिला	CZY2293447 फोटो उपलब्ध है	365 नाम : विशाल शर्मा पिता का नाम: मोहन लाल मकान संख्या : 141 आयु : 40 लिंग : पुरुष	CZY2293462 फोटो उपलब्ध है	366 नाम : प्रियंका सैनी पति का नाम: ऋषिपाल सैनी मकान संख्या : 142 आयु : 55 लिंग : महिला	RVH1644897 फोटो उपलब्ध है
367 नाम : सुनीता सैनी पति का नाम: धर्मेंद्र सैनी मकान संख्या : 142 आयु : 53 लिंग : महिला	RVH1644905 फोटो उपलब्ध है	368 नाम : राजेंद्र पिता का नाम: कैलाश मकान संख्या : 142 आयु : 43 लिंग : पुरुष	RVH1758382 फोटो उपलब्ध है	369 नाम : पुनम पति का नाम: सचिन सैनी मकान संख्या : 142 आयु : 33 लिंग : महिला	RVH2466142 फोटो उपलब्ध है
370 नाम : योगेन्द्री पति का नाम: गोविंदा सैनी मकान संख्या : 142 आयु : 32 लिंग : महिला	RVH2466159 फोटो उपलब्ध है	371 नाम : सचिन सैनी पिता का नाम: ऋषिपाल सिंह मकान संख्या : 142 आयु : 28 लिंग : पुरुष	RVH1945641 फोटो उपलब्ध है	372 नाम : मोहित सैनी पिता का नाम: ऋषिपाल सिंह मकान संख्या : 142 आयु : 27 लिंग : पुरुष	RVH1945658 फोटो उपलब्ध है
373 नाम : अमरेश देवी पति का नाम: आनन्द मकान संख्या : 145 आयु : 56 लिंग : महिला	RVH0454827 फोटो उपलब्ध है	374 नाम : भगवान सिंह पिता का नाम: तेजपाल सिंह मकान संख्या : 145 आयु : 52 लिंग : पुरुष	CZY2451607 फोटो उपलब्ध है	375 नाम : आनन्द पिता का नाम: दिलावर मकान संख्या : 145 आयु : 50 लिंग : पुरुष	RVH0072462 फोटो उपलब्ध है
376 नाम : नीलम यादव पति का नाम: भगवान सिंह मकान संख्या : 145 आयु : 48 लिंग : महिला	CZY2451615 फोटो उपलब्ध है	377 नाम : आर्या यादव पिता का नाम: भगवान सिंह मकान संख्या : 145 आयु : 19 लिंग : महिला	RVH2887891 फोटो उपलब्ध है	378 नाम : दिनेश कुमार पिता का नाम: फूलचन्द मकान संख्या : 146 आयु : 57 लिंग : पुरुष	RVH1464726 फोटो उपलब्ध है
S 379 नाम : अनिता रानी पति का नाम: वाल किशोर मकान संख्या : 147 आयु : 57 लिंग : महिला	CZY2610244 फोटो उपलब्ध है	380 नाम : ललिता वर्मा पति का नाम: शिव कुमार मकान संख्या : 147 आयु : 46 लिंग : महिला	CZY2625804 फोटो उपलब्ध है	381 नाम : दीपक पिता का नाम: सुभाष मकान संख्या : 147 आयु : 41 लिंग : पुरुष	CZY1853845 फोटो उपलब्ध है
382 नाम : प्रीति वर्मा पति का नाम: गौरव वर्मा मकान संख्या : 147 आयु : 32 लिंग : महिला	RVH2001972 फोटो उपलब्ध है	383 नाम : पायल वर्मा पिता का नाम: शिव कुमार वर्मा मकान संख्या : 147 आयु : 23 लिंग : महिला	RVH2371896 फोटो उपलब्ध है	384 नाम : रितीक सैनी पिता का नाम: रामप्रकाश सैनी मकान संख्या : 148 आयु : 25 लिंग : पुरुष	RVH2213502 फोटो उपलब्ध है
385 नाम : राम प्रकाश शास्त्री पिता का नाम: मुहर सिंह मकान संख्या : 150 आयु : 85 लिंग : पुरुष	RVH0072454 फोटो उपलब्ध है	386 नाम : कुशल पाल सिंह पिता का नाम: राम प्रकाश शास्त्री मकान संख्या : 150 आयु : 45 लिंग : पुरुष	CZY2609931 फोटो उपलब्ध है	387 नाम : सपना सेंगर पति का नाम: कुशल पाल सिंह मकान संख्या : 150 आयु : 43 लिंग : महिला	CZY2609923 फोटो उपलब्ध है
388 नाम : गौरव चाहल पिता का नाम: घनश्याम सिंह मकान संख्या : 154 आयु : 43 लिंग : पुरुष	RVH2714566 फोटो उपलब्ध है	389 नाम : नेहा सिंह पति का नाम: गौरव चाहल मकान संख्या : 154 आयु : 40 लिंग : महिला	RVH2714574 फोटो उपलब्ध है	S 390 नाम : स्वाति भादुजा पति का नाम: सीरभ शर्मा मकान संख्या : 155 आयु : 36 लिंग : महिला	RVH1464734 फोटो उपलब्ध है

391 नाम : कमलेश गर्ग पति का नाम: महेश चन्द्र गर्ग मकान संख्या : 156 आयु : 66 लिंग : महिला	RVH1464742 फोटो उपलब्ध है	# 392 नाम : डा. सिद्धराज सिंह पिता का नाम: राम सहाय सिंह मकान संख्या : 158 आयु : 58 लिंग : पुरुष	CZY2610160 फोटो उपलब्ध है	# 393 नाम : श्रीमति हेमलता पति का नाम: सिद्धराज सिंह मकान संख्या : 158 आयु : 52 लिंग : महिला	CZY2610178 फोटो उपलब्ध है
394 नाम : परमीत पिता का नाम: सुरेन्द्र कुमार मकान संख्या : 156 आयु : 46 लिंग : पुरुष	CZY1853878 फोटो उपलब्ध है	395 नाम : दीपिका पति का नाम: परममीत सिंह मकान संख्या : 156 आयु : 43 लिंग : महिला	RVH0888743 फोटो उपलब्ध है	396 नाम : नीरज गर्ग पिता का नाम: महेश चन्द्र गर्ग मकान संख्या : 156 आयु : 42 लिंग : पुरुष	RVH0254037 फोटो उपलब्ध है
397 नाम : रजनी गर्ग पति का नाम: नीरज गर्ग मकान संख्या : 156 आयु : 40 लिंग : महिला	RVH0254045 फोटो उपलब्ध है	398 नाम : कुलदीप गर्ग पिता का नाम: महेश चन्द्र गर्ग मकान संख्या : 156 आयु : 38 लिंग : पुरुष	RVH0623595 फोटो उपलब्ध है	399 नाम : निधि गर्ग पति का नाम: कुलदीप गर्ग मकान संख्या : 156 आयु : 36 लिंग : महिला	RVH2066090 फोटो उपलब्ध है
400 नाम : हितेश मांगलिक पिता का नाम: सतीश चन्द्र मांगलिक मकान संख्या : 164 आयु : 57 लिंग : पुरुष	RVH0052126 फोटो उपलब्ध है	401 नाम : सचिन कुमार पिता का नाम: अरविन्द मकान संख्या : 164 आयु : 41 लिंग : पुरुष	CZY1853894 फोटो उपलब्ध है	402 नाम : नितिन अग्रवाल पिता का नाम: अरविन्द अग्रवाल मकान संख्या : 164 आयु : 38 लिंग : पुरुष	RVH0282038 फोटो उपलब्ध है
403 नाम : भावना मांगलिक पिता का नाम: हितेश मांगलिक मकान संख्या : 164क आयु : 30 लिंग : महिला	RVH1638527 फोटो उपलब्ध है	404 नाम : कृतिका मांगलिक पिता का नाम: हितेश मांगलिक मकान संख्या : 164 आयु : 26 लिंग : महिला	RVH2213510 फोटो उपलब्ध है	405 नाम : पुरुषेत्तम पिता का नाम: सतीश चन्द्र मकान संख्या : 164 क आयु : 63 लिंग : पुरुष	RVH0052092 फोटो उपलब्ध है
406 नाम : राजवाला पति का नाम: हितेश मांगलिक मकान संख्या : 164 क आयु : 56 लिंग : महिला	RVH0052134 फोटो उपलब्ध है	407 नाम : अरूण जैन पिता का नाम: प्रेम कुमार जैन मकान संख्या : 181 आयु : 45 लिंग : पुरुष	RVH1945625 फोटो उपलब्ध है	408 नाम : मिनाक्षी पति का नाम: अरूण जैन मकान संख्या : 181 आयु : 43 लिंग : महिला	RVH0538058 फोटो उपलब्ध है
S 409 नाम : पर्ल पाल पिता का नाम: कहेन्द्र सिंह पाल मकान संख्या : 209 आयु : 22 लिंग : महिला	RVH2860070 फोटो उपलब्ध है	S 410 नाम : रूचि पति का नाम: मोहित शर्मा मकान संख्या : 656 आयु : 32 लिंग : महिला	RVH2391225 फोटो उपलब्ध है	411 नाम : राजीव कुमार पिता का नाम: राम कुमार मकान संख्या : 99ग आयु : 41 लिंग : पुरुष	CZY2088847 फोटो उपलब्ध है
412 नाम : सारंग अग्रवाल पिता का नाम: संजय गुप्ता मकान संख्या : एच-117 आयु : 31 लिंग : पुरुष	RVH1638501 फोटो उपलब्ध है	413 नाम : राहुल शर्मा पिता का नाम: बाबू राम शर्मा मकान संख्या : 5क आयु : 39 लिंग : पुरुष	RVH0888032 फोटो उपलब्ध है	414 नाम : दिपांशु अग्रवाल पिता का नाम: राजेन्द्र कुमार मकान संख्या : 12क आयु : 37 लिंग : पुरुष	RVH0888321 फोटो उपलब्ध है
415 नाम : अरूण प्रकाश दीक्षित पिता का नाम: राजीव कुमार मकान संख्या : 18 आयु : 28 लिंग : पुरुष	RVH1834530 फोटो उपलब्ध है				

<p>S 416 RVH2858272</p> <p>नाम : अपूर्वा शर्मा पिता का नाम: अवनीश शर्मा मकान संख्या : 00 आयु : 31 लिंग : महिला</p> <p>फोटो उपलब्ध है</p>	<p>417 UP/6/026/0216328</p> <p>नाम : संजय पिता का नाम: कृष्ण अवतार मकान संख्या : 1 आयु : 69 लिंग : पुरुष</p> <p>फोटो उपलब्ध है</p>	<p>418 UP/6/026/0216331</p> <p>नाम : विशाल पिता का नाम: कृष्ण अवतार मकान संख्या : 1 आयु : 57 लिंग : पुरुष</p> <p>फोटो उपलब्ध है</p>
<p>419 RVH2206282</p> <p>नाम : विवेक जैन पिता का नाम: चांद कुमार जैन मकान संख्या : 1 आयु : 55 लिंग : पुरुष</p> <p>फोटो उपलब्ध है</p>	<p>420 UP/6/026/0216106</p> <p>नाम : दयानन्द पिता का नाम: सतीश मकान संख्या : 1 आयु : 53 लिंग : पुरुष</p> <p>फोटो उपलब्ध है</p>	<p>421 RVH2951994</p> <p>नाम : पंकज दीक्षित पिता का नाम: कृष्ण अवतार मकान संख्या : 1 आयु : 50 लिंग : पुरुष</p> <p>फोटो उपलब्ध है</p>
<p>422 RVH2713097</p> <p>नाम : भूमिका जैन पिता का नाम: विवेक जैन मकान संख्या : 1 आयु : 21 लिंग : महिला</p> <p>फोटो उपलब्ध है</p>	<p>423 UP/6/026/0216335</p> <p>नाम : बीना पति का नाम: सुभाष मकान संख्या : 2 आयु : 73 लिंग : महिला</p> <p>फोटो उपलब्ध है</p>	<p>424 UP/6/026/0216339</p> <p>नाम : आशा पति का नाम: बसन्त कुमार मकान संख्या : 2 आयु : 71 लिंग : महिला</p> <p>फोटो उपलब्ध है</p>
<p>425 RVH2206266</p> <p>नाम : कुसुम जैन पति का नाम: राकेश चंद्रा जैन मकान संख्या : 2 आयु : 70 लिंग : महिला</p> <p>फोटो उपलब्ध है</p>	<p>426 UP/6/026/0216109</p> <p>नाम : डालचन्द पिता का नाम: टीकाराम मकान संख्या : 2 आयु : 60 लिंग : पुरुष</p> <p>फोटो उपलब्ध है</p>	<p>427 UP/6/026/0216110</p> <p>नाम : अनिता रानी पति का नाम: डालचन्द मकान संख्या : 2 आयु : 59 लिंग : महिला</p> <p>फोटो उपलब्ध है</p>
<p>428 RVH0072488</p> <p>नाम : आदित्य जैन पिता का नाम: कौशल जैन मकान संख्या : 2 आयु : 40 लिंग : पुरुष</p> <p>फोटो उपलब्ध है</p>	<p>429 RVH1758473</p> <p>नाम : पूजा पति का नाम: संदीप मकान संख्या : 2 आयु : 40 लिंग : महिला</p> <p>फोटो उपलब्ध है</p>	<p>430 RVH2521441</p> <p>नाम : रिंकी रानी पिता का नाम: डालचन्द मकान संख्या : 2 आयु : 37 लिंग : महिला</p> <p>फोटो उपलब्ध है</p>
<p>431 RVH0422063</p> <p>नाम : सन्दीप कुमार पिता का नाम: डालचन्द मकान संख्या : 02 आयु : 35 लिंग : पुरुष</p> <p>फोटो उपलब्ध है</p>	<p>432 RVH0623611</p> <p>नाम : गौरव कुमार पिता का नाम: डालचन्द मकान संख्या : 2 आयु : 34 लिंग : पुरुष</p> <p>फोटो उपलब्ध है</p>	<p>433 UP/6/026/0216343</p> <p>नाम : कौशल पिता का नाम: सीताराम मकान संख्या : 3 आयु : 73 लिंग : पुरुष</p> <p>फोटो उपलब्ध है</p>
<p>434 UP/6/026/0216344</p> <p>नाम : प्रीति पति का नाम: कौशल मकान संख्या : 3 आयु : 71 लिंग : महिला</p> <p>फोटो उपलब्ध है</p>	<p>435 RVH2208304</p> <p>नाम : सावित्री शर्मा पति का नाम: रविकान्त मकान संख्या : 3 आयु : 61 लिंग : महिला</p> <p>फोटो उपलब्ध है</p>	<p>436 RVH2311785</p> <p>नाम : संजय पिता का नाम: सीताराम मकान संख्या : 3 आयु : 59 लिंग : पुरुष</p> <p>फोटो उपलब्ध है</p>
<p>437 RVH2311801</p> <p>नाम : तरंग अग्रवाल पति का नाम: संजय मकान संख्या : 3 आयु : 53 लिंग : महिला</p> <p>फोटो उपलब्ध है</p>	<p>438 RVH0888164</p> <p>नाम : वरुण कुमार अग्रवाल पिता का नाम: कौशल किशोर मकान संख्या : 3 आयु : 38 लिंग : पुरुष</p> <p>फोटो उपलब्ध है</p>	<p>439 RVH1514025</p> <p>नाम : शुभम कुमार पिता का नाम: रवि कान्त शर्मा मकान संख्या : 3 आयु : 31 लिंग : पुरुष</p> <p>फोटो उपलब्ध है</p>
<p>440 RVH1815711</p> <p>नाम : अपूर्व अग्रवाल पिता का नाम: संजय गुप्ता मकान संख्या : 3 आयु : 28 लिंग : पुरुष</p> <p>फोटो उपलब्ध है</p>	<p>441 UP/6/026/0216122</p> <p>नाम : महेश चन्द पिता का नाम: रामसरन मकान संख्या : 3क आयु : 57 लिंग : पुरुष</p> <p>फोटो उपलब्ध है</p>	<p>442 UP/6/026/0216352</p> <p>नाम : नीना पति का नाम: राज कुमार जैन मकान संख्या : 4 आयु : 71 लिंग : महिला</p> <p>फोटो उपलब्ध है</p>
<p>443 UP/6/026/0216350</p> <p>नाम : सरीता पति का नाम: अजीत कुमार मकान संख्या : 4 आयु : 69 लिंग : महिला</p> <p>फोटो उपलब्ध है</p>	<p>444 RVH1834480</p> <p>नाम : आयुषी जैन पति का नाम: अर्पित जैन मकान संख्या : ४ आयु : 36 लिंग : महिला</p> <p>फोटो उपलब्ध है</p>	<p>445 RVH1354026</p> <p>नाम : उत्कर्ष जैन पिता का नाम: कौशल जैन मकान संख्या : 4 आयु : 33 लिंग : पुरुष</p> <p>फोटो उपलब्ध है</p>

446	UP/6/026/0216124	नाम : आजेश पिता का नाम: गोपीनाथ मकान संख्या : 5 आयु : 72 लिंग : पुरुष	फोटो उपलब्ध है	447	UP/6/026/0216125	नाम : लक्ष्मी पति का नाम: आजेश मकान संख्या : 5 आयु : 67 लिंग : महिला	फोटो उपलब्ध है	448	RVH2786382	नाम : प्रियांशी अग्रवाल पिता का नाम: अनुज अग्रवाल मकान संख्या : 05 आयु : 21 लिंग : महिला	फोटो उपलब्ध है
449	UP/6/026/0216366	नाम : संतोष गुप्ता पति का नाम: अनिल किसोर गुप्ता मकान संख्या : 6 आयु : 77 लिंग : महिला	फोटो उपलब्ध है	450	RVH2202554	नाम : प्रदीप कुमार अग्रवाल पिता का नाम: रोहिताश कुमार अग्रवाल मकान संख्या : 6 आयु : 63 लिंग : पुरुष	फोटो उपलब्ध है	451	RVH2202562	नाम : अनुपम रानी पति का नाम: भूदीप कुमार अग्रवाल मकान संख्या : 6 आयु : 62 लिंग : महिला	फोटो उपलब्ध है
452	CZY1672948	नाम : अमित शर्मा पिता का नाम: विजय कुमार शर्मा मकान संख्या : 6 आयु : 57 लिंग : पुरुष	फोटो उपलब्ध है	453	UP/6/026/0216367	नाम : गौरव गुप्ता पिता का नाम: अनिल किशोर गुप्ता मकान संख्या : 6 आयु : 44 लिंग : पुरुष	फोटो उपलब्ध है	454	RVH1674449	नाम : शताक्षी अग्रवाल पिता का नाम: प्रदीप कुमार सिंघल मकान संख्या : 6 आयु : 31 लिंग : महिला	फोटो उपलब्ध है
455	RVH2230373	नाम : शिवांशु शर्मा पिता का नाम: अमित शर्मा मकान संख्या : 6 आयु : 24 लिंग : पुरुष	फोटो उपलब्ध है	456	RVH2763340	नाम : अक्षत त्यागी पिता का नाम: सचिन कुमार मकान संख्या : 7 आयु : 21 लिंग : पुरुष	फोटो उपलब्ध है	457	RVH0051557	नाम : कल्पना शर्मा पति का नाम: हरिश कुमार मकान संख्या : 8 आयु : 43 लिंग : महिला	फोटो उपलब्ध है
458	RVH0888214	नाम : तरुन वर्मा पिता का नाम: शशी वर्मा मकान संख्या : 8)9 आयु : 34 लिंग : पुरुष	फोटो उपलब्ध है	459	RVH0888669	नाम : ओमप्रकाश ठाकुर पिता का नाम: छिददा सिंह मकान संख्या : 12 9 आयु : 56 लिंग : पुरुष	फोटो उपलब्ध है	460	UP/6/026/0216371	नाम : लक्ष्मी पति का नाम: कृष्ण चन्द मकान संख्या : 10 आयु : 79 लिंग : महिला	फोटो उपलब्ध है
461	UP/6/026/0216373	नाम : धरमवीर पिता का नाम: मूलचन्द मकान संख्या : 10 आयु : 68 लिंग : पुरुष	फोटो उपलब्ध है	462	UP/6/026/0216374	नाम : सुषमा पति का नाम: धरमवीर मकान संख्या : 10 आयु : 65 लिंग : महिला	फोटो उपलब्ध है	463	UP/6/026/0216372	नाम : सतीश पिता का नाम: मूलचन्द मकान संख्या : 10 आयु : 63 लिंग : पुरुष	फोटो उपलब्ध है
464	RVH1514041	नाम : शैफाली सिंह पति का नाम: संकल्प कुमार मकान संख्या : 10 आयु : 32 लिंग : महिला	फोटो उपलब्ध है	465	UP/6/026/0216375	नाम : सरोज रानी पति का नाम: नरेन्द्र मकान संख्या : 11 आयु : 82 लिंग : महिला	फोटो उपलब्ध है	466	UP/6/026/0216376	नाम : दीपक पिता का नाम: नरेन्द्र मकान संख्या : 11 आयु : 60 लिंग : पुरुष	फोटो उपलब्ध है
467	RVH0072496	नाम : रितु अग्रवाल पति का नाम: दीपक अग्रवाल मकान संख्या : 11 आयु : 57 लिंग : महिला	फोटो उपलब्ध है	468	RVH2202893	नाम : शरद कुमार अग्रवाल पिता का नाम: नरेन्द्र कुमार अग्रवाल मकान संख्या : 11 आयु : 56 लिंग : पुरुष	फोटो उपलब्ध है	469	RVH1959568	नाम : पलाश अग्रवाल पिता का नाम: दीपक अग्रवाल मकान संख्या : ११ आयु : 27 लिंग : पुरुष	फोटो उपलब्ध है
470	RVH2330900	नाम : इशिका अग्रवाल पिता का नाम: शरद कुमार अग्रवाल मकान संख्या : 11 आयु : 24 लिंग : महिला	फोटो उपलब्ध है	471	UP/6/026/021679	नाम : मंजू पति का नाम: हरि ओम मकान संख्या : 12 आयु : 72 लिंग : महिला	फोटो उपलब्ध है	472	RVH2066124	नाम : सोनल अग्रवाल पति का नाम: वैभव अग्रवाल मकान संख्या : 12 आयु : 34 लिंग : महिला	फोटो उपलब्ध है
473	RVH0888586	नाम : वैभव अग्रवाल पिता का नाम: हरिओम अग्रवाल मकान संख्या : 12 आयु : 33 लिंग : पुरुष	फोटो उपलब्ध है	474	RVH1758390	नाम : सुधीर कुमार अग्रवाल पिता का नाम: सुरेन्द्र कुमार अग्रवाल मकान संख्या : 13 आयु : 55 लिंग : पुरुष	फोटो उपलब्ध है	475	UP/6/026/0216383	नाम : पवन पिता का नाम: राधाकृष्ण मकान संख्या : 15 आयु : 67 लिंग : पुरुष	फोटो उपलब्ध है

476	UP/6/026/0216384	नाम : पूनम पति का नाम: पंकज मकान संख्या : 15 आयु : 61 लिंग : महिला	477	CZY1672906	नाम : पंकज कुमार पिता का नाम: राधा कृष्ण अग्रवाल मकान संख्या : 15 आयु : 60 लिंग : पुरुष	478	RVH0072306	नाम : मनजू अग्रवाल पति का नाम: पवनकुमार मकान संख्या : 15 आयु : 59 लिंग : महिला
479	RVH0888180	नाम : अम अग्रवाल पिता का नाम: पंकज कुमार मकान संख्या : 15 आयु : 32 लिंग : पुरुष	480	UP/6/026/0216385	नाम : चन्द्रशेखर पिता का नाम: सतीश मकान संख्या : 16 आयु : 65 लिंग : पुरुष	481	RVH2902906	नाम : शालिनी गर्ग पति का नाम: तुषार रस्तोगी मकान संख्या : 16 आयु : 35 लिंग : महिला
482	RVH2902880	नाम : गीतांजलि पति का नाम: सजग रस्तोगी मकान संख्या : 16 आयु : 32 लिंग : महिला	483	RVH2208395	नाम : ईश्वर पिता का नाम: बाबू राम मकान संख्या : 18 आयु : 62 लिंग : पुरुष	484	CZY2293280	नाम : शशीबाला पति का नाम: ईश्वर मकान संख्या : 18 आयु : 60 लिंग : महिला
485	RVH2176956	नाम : अशोक कुमार पिता का नाम: किशोरी लाल मकान संख्या : 18 आयु : 53 लिंग : पुरुष	486	RVH0422048	नाम : राहुल वर्मा पिता का नाम: ईश्वर सरन मकान संख्या : 18 आयु : 36 लिंग : पुरुष	487	RVH0623496	नाम : रजत पिता का नाम: ईश्वर सरन मकान संख्या : 18 आयु : 35 लिंग : पुरुष
488	RVH2176964	नाम : शिखा वर्मा पति का नाम: रजत वर्मा मकान संख्या : 18 आयु : 30 लिंग : महिला	489	UP/6/026/0216398	नाम : नरेश पिता का नाम: रामनिवास मकान संख्या : 20 आयु : 75 लिंग : पुरुष	490	UP/6/026/0216399	नाम : सुभाष पिता का नाम: रामनिवास मकान संख्या : 20 आयु : 72 लिंग : पुरुष
491	UP/6/026/0216400	नाम : हरि ओम पिता का नाम: रामनिवास मकान संख्या : 20 आयु : 67 लिंग : पुरुष	492	UP/6/026/0216401	नाम : किरन पति का नाम: हरि ओम मकान संख्या : 20 आयु : 63 लिंग : महिला	493	UP/6/026/0216403	नाम : हेमलता पति का नाम: लक्ष्मी मकान संख्या : 20 आयु : 61 लिंग : महिला
494	RVH0888354	नाम : शुभम शर्मा पिता का नाम: हरी ओम शर्मा मकान संख्या : 20 आयु : 33 लिंग : पुरुष	495	RVH0888362	नाम : सुवीध शर्मा पिता का नाम: हरि ओम मकान संख्या : 20 आयु : 33 लिंग : पुरुष	496	RVH0888784	नाम : ललित चतुर्वेदी पिता का नाम: लक्ष्मीकान्त शर्मा मकान संख्या : 20 आयु : 33 लिंग : पुरुष
497	UP/6/026/0216408	नाम : दौलत राम पिता का नाम: छोट्टे लाल मकान संख्या : 21 आयु : 53 लिंग : पुरुष	# 498	CZY1672971	नाम : विनीत कुमार शर्मा पिता का नाम: छोट्टे लाल शर्मा मकान संख्या : 21 आयु : 52 लिंग : पुरुष	499	RVH0422022	नाम : अजुं शर्मा पति का नाम: विनीत कुमार मकान संख्या : 21 आयु : 41 लिंग : महिला
500	UP/6/026/0216413	नाम : सुरेश पिता का नाम: रामस्वरूप मकान संख्या : 22 आयु : 72 लिंग : पुरुष	501	UP/6/026/0216414	नाम : ओमलता पति का नाम: सुरेश मकान संख्या : 22 आयु : 67 लिंग : महिला	502	CZY2609840	नाम : हर्देश कुमार वर्मा पिता का नाम: सुरेश कुमार वर्मा मकान संख्या : 22 आयु : 45 लिंग : पुरुष
503	RVH0623447	नाम : सुरभि वर्मा पति का नाम: हर्देश कुमार वर्मा मकान संख्या : 22 आयु : 38 लिंग : महिला	504	RVH0051888	नाम : दीपक कुमार पिता का नाम: रघुनाथ सिंह मकान संख्या : 22 आयु : 38 लिंग : पुरुष	505	RVH1746536	नाम : बबीता पति का नाम: नरेश कुमार मकान संख्या : 22 आयु : 34 लिंग : महिला

506 नाम : कु0 हिमांशी पति का नाम: राजकुमार मकान संख्या : 22 आयु : 27 लिंग : महिला	RVH2838977 फोटो उपलब्ध है	507 नाम : ओमवती पति का नाम: जगदीश मकान संख्या : 23 आयु : 85 लिंग : महिला	UP/6/026/0216415 फोटो उपलब्ध है	508 नाम : छत्रपाल पिता का नाम: जगदीश मकान संख्या : 23 आयु : 63 लिंग : पुरुष	UP/6/026/0216416 फोटो उपलब्ध है
509 नाम : छोटेलाल पिता का नाम: श्रीराम वर्मा मकान संख्या : 23 आयु : 57 लिंग : पुरुष	RVH0551424 फोटो उपलब्ध है	510 नाम : अन्नू पति का नाम: छोटेलाल मकान संख्या : 23 आयु : 54 लिंग : महिला	RVH0551432 फोटो उपलब्ध है	511 नाम : नवनीत वर्मा पिता का नाम: छत्रपाल वर्मा मकान संख्या : 23 आयु : 30 लिंग : पुरुष	RVH1514058 फोटो उपलब्ध है
512 नाम : शुभम वर्मा पिता का नाम: छत्रपाल वर्मा मकान संख्या : 23 आयु : 29 लिंग : पुरुष	RVH1698323 फोटो उपलब्ध है	513 नाम : गौरव भटनागर पिता का नाम: अरविंद भटनागर मकान संख्या : 23,विजयनगर आयु : 42 लिंग : पुरुष	CZY2293074 फोटो उपलब्ध है	514 नाम : गोपाल पिता का नाम: जयप्रकाश मकान संख्या : 24 आयु : 66 लिंग : पुरुष	CZY2609766 फोटो उपलब्ध है
515 नाम : मीना पति का नाम: सुभाष मकान संख्या : 24 आयु : 66 लिंग : महिला	CZY2625846 फोटो उपलब्ध है	516 नाम : रीता पति का नाम: गोपाल मकान संख्या : 24 आयु : 57 लिंग : महिला	CZY2609774 फोटो उपलब्ध है	517 नाम : बन्दना वर्मा पिता का नाम: ऋष्णगोपाल वर्मा मकान संख्या : 24 आयु : 29 लिंग : महिला	RVH1698430 फोटो उपलब्ध है
518 नाम : सुधांशु वर्मा पिता का नाम: कृष्ण गोपाल वर्मा मकान संख्या : 24 आयु : 25 लिंग : पुरुष	RVH2521508 फोटो उपलब्ध है	519 नाम : अमन वर्मा पिता का नाम: कृष्ण गोपाल वर्मा मकान संख्या : 24 आयु : 20 लिंग : पुरुष	RVH2914224 फोटो उपलब्ध है	520 नाम : रामनारायण पिता का नाम: जयप्रकाश मकान संख्या : 26 आयु : 55 लिंग : पुरुष	UP/6/026/0216422 फोटो उपलब्ध है
521 नाम : नेहा वर्मा पति का नाम: तरुण वर्मा मकान संख्या : 26 आयु : 34 लिंग : महिला	RVH2231306 फोटो उपलब्ध है	522 नाम : तरुण वर्मा पिता का नाम: राम नारायण वर्मा मकान संख्या : 26 आयु : 33 लिंग : पुरुष	RVH0888412 फोटो उपलब्ध है	523 नाम : अनमोल वर्मा पिता का नाम: राम नारायण वर्मा मकान संख्या : 26 आयु : 30 लिंग : महिला	RVH2659159 फोटो उपलब्ध है
524 नाम : रेखा पति का नाम: हरि ओम मकान संख्या : 27 आयु : 69 लिंग : महिला	UP/6/026/0216426 फोटो उपलब्ध है	525 नाम : राज कुमार वर्मा पिता का नाम: हीर ओम मकान संख्या : 27 आयु : 53 लिंग : पुरुष	CZY1672807 फोटो उपलब्ध है	526 नाम : कनिष्का वर्मा पिता का नाम: राजकुमार वर्मा मकान संख्या : 27 आयु : 21 लिंग : महिला	RVH2742039 फोटो उपलब्ध है
527 नाम : दुलारी पति का नाम: राजाराम मकान संख्या : 28 आयु : 87 लिंग : महिला	UP/6/026/0216533 फोटो उपलब्ध है	528 नाम : सुधीर पिता का नाम: राजाराम मकान संख्या : 28 आयु : 50 लिंग : पुरुष	CZY1672823 फोटो उपलब्ध है	529 नाम : मयंक वर्मा पिता का नाम: सुधीर वर्मा मकान संख्या : 28 आयु : 22 लिंग : पुरुष	RVH2709335 फोटो उपलब्ध है
530 नाम : राहुल वर्मा पिता का नाम: राधेश्याम मकान संख्या : 29 आयु : 25 लिंग : पुरुष	RVH2330868 फोटो उपलब्ध है	531 नाम : उपेश पिता का नाम: राधेश्याम मकान संख्या : 29 आयु : 21 लिंग : पुरुष	RVH2684488 फोटो उपलब्ध है	532 नाम : अरविन्द पिता का नाम: वैनीशकर मकान संख्या : 30 आयु : 74 लिंग : पुरुष	UP/6/026/0216432 फोटो उपलब्ध है
533 नाम : अनिता भटनागर पति का नाम: अरविन्द मकान संख्या : 30 आयु : 73 लिंग : महिला	UP/6/026/0216433 फोटो उपलब्ध है	534 नाम : सविता पति का नाम: रविन्दर मकान संख्या : 30 आयु : 63 लिंग : महिला	UP/6/026/0216435 फोटो उपलब्ध है	535 नाम : सावन पिता का नाम: अरविन्द मकान संख्या : 30 आयु : 52 लिंग : पुरुष	CZY2752277 फोटो उपलब्ध है

536	RVH0086066	नाम : वर्तिका भटनागर पति का नाम: गौरव भटनागर मकान संख्या : 30 आयु : 42 लिंग : महिला	फोटो उपलब्ध है	537	RVH2176972	नाम : ऐश्वर्या भटनागर पिता का नाम: रवींद्र भटनागर मकान संख्या : 30 आयु : 28 लिंग : महिला	फोटो उपलब्ध है	538	RVH2229813	नाम : प्रदुम भटनागर पिता का नाम: रवींद्र कुमार मकान संख्या : 30 आयु : 25 लिंग : पुरुष	फोटो उपलब्ध है
# 539	RVH3118825	नाम : मीना आर्य पति का नाम: विजय कुमार मकान संख्या : 35 आयु : 73 लिंग : महिला	फोटो उपलब्ध है	540	UP/6/026/0216444	नाम : अनिल पिता का नाम: ब्रहमानन्द मकान संख्या : 35 आयु : 72 लिंग : पुरुष	फोटो उपलब्ध है	541	UP/6/026/0216442	नाम : प्रीति पति का नाम: अजय मकान संख्या : 35 आयु : 69 लिंग : महिला	फोटो उपलब्ध है
542	UP/6/026/0216445	नाम : साधना पति का नाम: अनिल कुमार मकान संख्या : 35 आयु : 67 लिंग : महिला	फोटो उपलब्ध है	543	UP/6/026/0216446	नाम : राहुल पिता का नाम: विजय कुमार मकान संख्या : 35 आयु : 49 लिंग : पुरुष	फोटो उपलब्ध है	# 544	RVH3094224	नाम : वैभव कुमार अग्रवाल पिता का नाम: विजय कुमार अग्रवाल मकान संख्या : 35 आयु : 48 लिंग : पुरुष	फोटो उपलब्ध है
545	RVH0454884	नाम : निलाशु अग्रवाल पिता का नाम: अजय कुमार मकान संख्या : 35 आयु : 35 लिंग : पुरुष	फोटो उपलब्ध है	546	RVH2521532	नाम : शानू गर्ग पति का नाम: नीलांशु अग्रवाल मकान संख्या : 35 आयु : 34 लिंग : महिला	फोटो उपलब्ध है	547	RVH1758457	नाम : अचिन्य पिता का नाम: अनिल कुमार मकान संख्या : 35 आयु : 30 लिंग : पुरुष	फोटो उपलब्ध है
548	UP/6/026/0216450	नाम : अशोक पिता का नाम: रामेश्वर मकान संख्या : 36 आयु : 70 लिंग : पुरुष	फोटो उपलब्ध है	549	UP/6/026/0216299	नाम : हरशमनि पिता का नाम: दत्तराम मकान संख्या : 36 आयु : 67 लिंग : पुरुष	फोटो उपलब्ध है	550	RVH1674431	नाम : रश्मि भारद्वाज पति का नाम: दीपक कुमार शर्मा मकान संख्या : 36 आयु : 41 लिंग : महिला	फोटो उपलब्ध है
551	RVH1698331	नाम : बिन्दू कौशिक पति का नाम: अभनव शर्मा मकान संख्या : 36 आयु : 31 लिंग : महिला	फोटो उपलब्ध है	552	UP/6/026/0216454	नाम : अतुल पिता का नाम: अशोक मकान संख्या : 38 आयु : 59 लिंग : पुरुष	फोटो उपलब्ध है	553	UP/6/026/0216455	नाम : पंकज पिता का नाम: अशोक मकान संख्या : 38 आयु : 57 लिंग : पुरुष	फोटो उपलब्ध है
554	UP/6/026/0216459	नाम : राजेन्द्र कुमार पिता का नाम: रामकुमार मकान संख्या : 40 आयु : 82 लिंग : पुरुष	फोटो उपलब्ध है	555	UP/6/026/0216460	नाम : आशा रानी पति का नाम: राजेन्द्र कुमार मकान संख्या : 40 आयु : 79 लिंग : महिला	फोटो उपलब्ध है	556	UP/6/026/0216461	नाम : अमित पिता का नाम: राजेन्द्र कुमार मकान संख्या : 40 आयु : 57 लिंग : पुरुष	फोटो उपलब्ध है
557	RVH2733509	नाम : अक्षत शर्मा पिता का नाम: अमित शर्मा मकान संख्या : 40 आयु : 20 लिंग : पुरुष	फोटो उपलब्ध है	558	RVH0052076	नाम : जितेन्द्र कुमार पिता का नाम: छोअे लाल मकान संख्या : 42 आयु : 36 लिंग : पुरुष	फोटो उपलब्ध है	559	CZY2451623	नाम : पारूल कुमारी पति का नाम: नन्द किशोर मकान संख्या : 44 आयु : 79 लिंग : महिला	फोटो उपलब्ध है
560	UP/6/026/0216467	नाम : नमन पिता का नाम: नन्द किशोर मकान संख्या : 44 आयु : 55 लिंग : पुरुष	फोटो उपलब्ध है	561	RVH0888156	नाम : प्रतीक कुमार अग्रवाल पिता का नाम: विनित कुमार अग्रवाल मकान संख्या : 45 आयु : 32 लिंग : पुरुष	फोटो उपलब्ध है	562	UP/6/026/0216468	नाम : विपिन पिता का नाम: हरिश मकान संख्या : 46 आयु : 62 लिंग : पुरुष	फोटो उपलब्ध है
563	UP/6/026/0216470	नाम : विकास पिता का नाम: हरीश मकान संख्या : 46 आयु : 59 लिंग : पुरुष	फोटो उपलब्ध है	564	RVH1945633	नाम : उता देवी पति का नाम: विपिन कुमार गुप्ता मकान संख्या : 46 आयु : 59 लिंग : महिला	फोटो उपलब्ध है	565	UP/6/026/0216536	नाम : अजय पिता का नाम: हरिश मकान संख्या : 46 आयु : 57 लिंग : पुरुष	फोटो उपलब्ध है

566 नाम : सुषमा पति का नाम: विकास मकान संख्या : 46 आयु : 57 लिंग : महिला	UP/6/026/0216471	567 नाम : अंकिता जिन्दल पति का नाम: रोहित गुप्ता मकान संख्या : 46 आयु : 37 लिंग : महिला	RVH1900026	568 नाम : रोहित गुप्ता पिता का नाम: विपिन कुमार गुप्ता मकान संख्या : 46 आयु : 36 लिंग : पुरुष	RVH1464650
569 नाम : अमित गुप्ता पिता का नाम: विकाय गुप्ता मकान संख्या : 46 आयु : 33 लिंग : पुरुष	RVH1698364	570 नाम : आदित्य गुप्ता पिता का नाम: संजय गुप्ता मकान संख्या : 46 आयु : 22 लिंग : पुरुष	RVH2521540	571 नाम : सावित्री पति का नाम: ईश्वर चन्द मकान संख्या : 47 आयु : 83 लिंग : महिला	CZY1672849
572 नाम : संजीव पिता का नाम: ईश्वरचन्द मकान संख्या : 47 आयु : 65 लिंग : पुरुष	CZY1782101	573 नाम : रीना पति का नाम: संजीव मकान संख्या : 47 आयु : 60 लिंग : महिला	UP/6/026/0216306	574 नाम : पार्थ अग्रवाल पिता का नाम: संजीव अग्रवाल मकान संख्या : 47 आयु : 26 लिंग : पुरुष	RVH2062743
575 नाम : शारदा जैन पति का नाम: ऋषभकुमार जैन मकान संख्या : 48 आयु : 75 लिंग : महिला	UP/6/026/0216317	576 नाम : अलका पति का नाम: राजहंस मकान संख्या : 48 आयु : 67 लिंग : महिला	UP/6/026/0216311	577 नाम : यश जैन पिता का नाम: मोहित जैन मकान संख्या : 48 आयु : 22 लिंग : पुरुष	RVH2709418
578 नाम : पर्व जैन पिता का नाम: मोहित जैन मकान संख्या : 48 विजय नगर आयु : 19 लिंग : पुरुष	RVH2961035	579 नाम : दयावती पति का नाम: रामस्वरूप मकान संख्या : 49 आयु : 67 लिंग : महिला	UP/6/026/0216137	580 नाम : आकाश अग्रवाल पिता का नाम: प्रदीप कुमार अग्रवाल मकान संख्या : 69 आयु : 26 लिंग : पुरुष	RVH2193886
581 नाम : श्रेयन भारद्वाज पिता का नाम: अशोक कुमार मकान संख्या : 82 आयु : 21 लिंग : पुरुष	RVH2732279	582 नाम : रवीन्द्र कुमार पिता का नाम: ललितेंदु शर्मा मकान संख्या : 88 आयु : 62 लिंग : पुरुष	RVH0072512	583 नाम : अनिल कुमार शर्मा पिता का नाम: ललितेंदु शर्मा मकान संख्या : 88 आयु : 62 लिंग : पुरुष	RVH2467090
584 नाम : कपिल कुमार पिता का नाम: वीरेन्द्र कुमार मकान संख्या : 88 आयु : 56 लिंग : पुरुष	RVH0083683	585 नाम : रीता पति का नाम: कपिल कुमार मकान संख्या : 88 आयु : 50 लिंग : महिला	CZY1795301	586 नाम : कुणाल कौशिक पिता का नाम: अनिल कुमार शर्मा मकान संख्या : 88 आयु : 23 लिंग : पुरुष	RVH2646073
587 नाम : निर्मला देवी पति का नाम: वीरेन्द्र कुमार मकान संख्या : 88ख आयु : 75 लिंग : महिला	UP/6/026/0204285	588 नाम : संजय अग्रवाल पिता का नाम: वीरेन्द्र कुमार मकान संख्या : 88ख आयु : 49 लिंग : पुरुष	UP/6/026/0204294	589 नाम : शशी कुमार पिता का नाम: रघुवीर मकान संख्या : 89 आयु : 67 लिंग : पुरुष	CZY1673136
590 नाम : सुभाष पिता का नाम: रघुवीर मकान संख्या : 89 आयु : 58 लिंग : पुरुष	RVH1644913	591 नाम : सुषमा पति का नाम: सुभाष मकान संख्या : 89 आयु : 55 लिंग : महिला	CZY1672922	592 नाम : सुनीता पति का नाम: शशिकुमार मकान संख्या : 89 आयु : 53 लिंग : महिला	UP/6/026/0216537
593 नाम : पूनम वर्मा पति का नाम: तरुण वर्मा मकान संख्या : 89 आयु : 31 लिंग : महिला	RVH1900083	594 नाम : निलेश वर्मा पिता का नाम: शशी कुमार वर्मा मकान संख्या : 89 आयु : 29 लिंग : पुरुष	RVH1900109	595 नाम : राज कुमार पिता का नाम: जगदीश मकान संख्या : 90 आयु : 64 लिंग : पुरुष	CZY1672682

596	CZY2293348	597	UP/6/026/0216538	598	RVH1698455
नाम : हितेश पिता का नाम: जगदीश मकान संख्या : 90 आयु : 55 लिंग : पुरुष	फोटो उपलब्ध है	नाम : शोभा पति का नाम: राजकुमार मकान संख्या : 90 आयु : 55 लिंग : महिला	फोटो उपलब्ध है	नाम : प्राशी वर्मा पिता का नाम: राजकुमार वर्मा मकान संख्या : 90 आयु : 31 लिंग : महिला	फोटो उपलब्ध है
599	RVH2176949	600	RVH2330983	601	UP/6/026/0216482
नाम : इशु वर्मा पिता का नाम: राज कुमार वर्मा मकान संख्या : 90 आयु : 28 लिंग : पुरुष	फोटो उपलब्ध है	नाम : ऋतिक वर्मा पिता का नाम: हितेश वर्मा मकान संख्या : 90 आयु : 25 लिंग : पुरुष	फोटो उपलब्ध है	नाम : अरूण पिता का नाम: जगदीश मकान संख्या : 91 आयु : 77 लिंग : पुरुष	फोटो उपलब्ध है
602	RVH2202828	603	UP/6/026/0216483	604	RVH1758515
नाम : रामस्वरूप सिंह पिता का नाम: सुकन सिंह मकान संख्या : 91 आयु : 72 लिंग : पुरुष	फोटो उपलब्ध है	नाम : सुधा पति का नाम: अरून मकान संख्या : 91 आयु : 72 लिंग : महिला	फोटो उपलब्ध है	नाम : नेहा पति का नाम: सुमित अग्रवाल मकान संख्या : 91 आयु : 40 लिंग : महिला	फोटो उपलब्ध है
605	RVH0888420	606	RVH0888438	607	UP/6/026/0216146
नाम : मेघा पति का नाम: नितिन मकान संख्या : 91 आयु : 40 लिंग : महिला	फोटो उपलब्ध है	नाम : राजीव पिता का नाम: राम स्वरूप मकान संख्या : 91 आयु : 32 लिंग : पुरुष	फोटो उपलब्ध है	नाम : पीतो पति का नाम: नत्थू मकान संख्या : 92 आयु : 85 लिंग : महिला	फोटो उपलब्ध है
608	RVH2331882	609	UP/6/026/0216142	610	UP/6/026/0216480
नाम : मोहन सिंह पिता का नाम: छिद्दा सिंह मकान संख्या : 92 आयु : 85 लिंग : पुरुष	फोटो उपलब्ध है	नाम : ओमवती पति का नाम: हरपाल मकान संख्या : 92 आयु : 72 लिंग : महिला	फोटो उपलब्ध है	नाम : सुभाष पिता का नाम: ओमप्रकाश मकान संख्या : 92 आयु : 67 लिंग : पुरुष	फोटो उपलब्ध है
611	RVH1834415	612	UP/6/026/0216138	613	RVH2208296
नाम : हरपाल सिंह पिता का नाम: सुकन मकान संख्या : ९२ आयु : 65 लिंग : पुरुष	फोटो उपलब्ध है	नाम : शमारे पति का नाम: नन्हे मकान संख्या : 92 आयु : 62 लिंग : महिला	फोटो उपलब्ध है	नाम : ताराचंद पिता का नाम: चुन्ना मकान संख्या : 92 आयु : 60 लिंग : पुरुष	फोटो उपलब्ध है
614	UP/6/026/0216145	615	RVH1464791	616	RVH0888453
नाम : दयावती पति का नाम: तारे सिंह मकान संख्या : 92 आयु : 59 लिंग : महिला	फोटो उपलब्ध है	नाम : सरोज देवी पति का नाम: वीरेन्द्र सिंह मकान संख्या : 92 आयु : 36 लिंग : महिला	फोटो उपलब्ध है	नाम : अंकुश यादव पिता का नाम: राजेश कुमार यादव मकान संख्या : 92 आयु : 32 लिंग : पुरुष	फोटो उपलब्ध है
617	RVH2331361	618	RVH2230423	619	RVH2231322
नाम : पूनम पति का नाम: कुलदीप सेनी मकान संख्या : 92 आयु : 32 लिंग : महिला	फोटो उपलब्ध है	नाम : दीपक पिता का नाम: नन्हे मकान संख्या : 92 आयु : 31 लिंग : पुरुष	फोटो उपलब्ध है	नाम : राजबाला पति का नाम: चंद्रशेखर मकान संख्या : 92 आयु : 29 लिंग : महिला	फोटो उपलब्ध है
620	RVH1834407	621	RVH1834498	622	UP/6/026/0216499
नाम : पुष्पा देवी पति का नाम: राजेंद्र सिंह मकान संख्या : ९२ आयु : 27 लिंग : महिला	फोटो उपलब्ध है	नाम : चंद्रशेखर सेनी पिता का नाम: हरपाल सिंह मकान संख्या : ९२ आयु : 27 लिंग : पुरुष	फोटो उपलब्ध है	नाम : लक्ष्मी पति का नाम: नानक मकान संख्या : 94 आयु : 70 लिंग : महिला	फोटो उपलब्ध है
# 623	RVH3093820	624	RVH2762110	625	UP/6/026/0216473
नाम : शशांक अग्रवाल पिता का नाम: नानक मकान संख्या : 94 आयु : 48 लिंग : पुरुष	फोटो उपलब्ध है	नाम : गर्व अग्रवाल पिता का नाम: शशांक अग्रवाल मकान संख्या : 94 आयु : 21 लिंग : पुरुष	फोटो उपलब्ध है	नाम : हरिओम पिता का नाम: क्रान्ति मकान संख्या : 95 आयु : 65 लिंग : पुरुष	फोटो उपलब्ध है

626	UP/6/026/0216474	627	RVH0422014	628	UP/6/026/0216151
नाम : बबीता पति का नाम: हरिओम मकान संख्या : 95 आयु : 62 लिंग : महिला	फोटो उपलब्ध है	नाम : दुष्यन्त पिता का नाम: कामेश्वर मकान संख्या : 95 आयु : 57 लिंग : पुरुष	फोटो उपलब्ध है	नाम : दलीप पिता का नाम: कामेश्वर मकान संख्या : 95 आयु : 56 लिंग : पुरुष	फोटो उपलब्ध है
629	RVH2755775	630	UP/6/026/0216160	631	RVH1644921
नाम : समीप अग्रवाल पिता का नाम: दुष्यन्त अग्रवाल मकान संख्या : 95 आयु : 23 लिंग : पुरुष	फोटो उपलब्ध है	नाम : मदनपाल पिता का नाम: रामस्वरूप मकान संख्या : 96 आयु : 59 लिंग : पुरुष	फोटो उपलब्ध है	नाम : सुबोध पति का नाम: मदन पाल मकान संख्या : 96 आयु : 57 लिंग : महिला	फोटो उपलब्ध है
632	UP/6/026/0216161	633	UP/6/026/0216495	634	RVH0422006
नाम : धर्मपाल पिता का नाम: रामस्वरूप मकान संख्या : 96 आयु : 53 लिंग : पुरुष	फोटो उपलब्ध है	नाम : ममता पति का नाम: शिवनारायण मकान संख्या : 96 आयु : 53 लिंग : महिला	फोटो उपलब्ध है	नाम : मिथलेश पति का नाम: धर्मपाल मकान संख्या : 96 आयु : 51 लिंग : महिला	फोटो उपलब्ध है
635	UP/6/026/0216164	636	RVH0888206	637	RVH0888222
नाम : समरपाल पिता का नाम: रामस्वरूप मकान संख्या : 96 आयु : 51 लिंग : पुरुष	फोटो उपलब्ध है	नाम : कविता रानी पति का नाम: समर पाल मकान संख्या : 96 आयु : 47 लिंग : महिला	फोटो उपलब्ध है	नाम : हचित सिंघल पिता का नाम: शिव नाययण मकान संख्या : 96 आयु : 34 लिंग : पुरुष	फोटो उपलब्ध है
638	RVH1834506	639	RVH1834423	640	RVH2331452
नाम : डालचंद पिता का नाम: मदनपाल सिंह मकान संख्या : ९६ आयु : 29 लिंग : पुरुष	फोटो उपलब्ध है	नाम : कु शिवानी पिता का नाम: धर्मपाल सिंह मकान संख्या : ९६ आयु : 27 लिंग : महिला	फोटो उपलब्ध है	नाम : अमन कुमार पिता का नाम: समरपाल सिंह मकान संख्या : 96 आयु : 24 लिंग : पुरुष	फोटो उपलब्ध है
641	RVH2659183	642	RVH2764702	643	CZY1796234
नाम : लक्ष्यजीत पिता का नाम: धर्मपाल सिंह मकान संख्या : 96 आयु : 23 लिंग : पुरुष	फोटो उपलब्ध है	नाम : कनिका रानी पिता का नाम: समरपाल सिंह मकान संख्या : 96 आयु : 20 लिंग : महिला	फोटो उपलब्ध है	नाम : तुलाराम पिता का नाम: मोहन मकान संख्या : 97 आयु : 80 लिंग : पुरुष	फोटो उपलब्ध है
644	UP/6/026/0216155	645	UP/6/026/0216156	646	RVH2208379
नाम : बाबू राम पिता का नाम: मोहन मकान संख्या : 97 आयु : 67 लिंग : पुरुष	फोटो उपलब्ध है	नाम : कमला पति का नाम: बाबूराम मकान संख्या : 97 आयु : 63 लिंग : महिला	फोटो उपलब्ध है	नाम : बीना देवी पति का नाम: राम किशन मकान संख्या : 97 आयु : 61 लिंग : महिला	फोटो उपलब्ध है
647	UP/6/026/0216489	648	RVH2925873	649	RVH0072397
नाम : मुकेश पिता का नाम: मुनीश मकान संख्या : 97 आयु : 57 लिंग : पुरुष	फोटो उपलब्ध है	नाम : पीतम सिंह पिता का नाम: तुलाराम मकान संख्या : 97 आयु : 43 लिंग : पुरुष	फोटो उपलब्ध है	नाम : राजकुमार पिता का नाम: रघुनाथ सिंह मकान संख्या : 97 आयु : 36 लिंग : पुरुष	फोटो उपलब्ध है
650	RVH1834514	651	RVH2521581	652	RVH2894244
नाम : लोकेश कुमार पिता का नाम: रामकिशन सिंह मकान संख्या : ९७ आयु : 27 लिंग : पुरुष	फोटो उपलब्ध है	नाम : कुनाल गोयल पिता का नाम: मुकेश गोयल मकान संख्या : 97 आयु : 23 लिंग : पुरुष	फोटो उपलब्ध है	नाम : वंश गोयल पिता का नाम: मुकेश कुमार गोयल मकान संख्या : 97 आयु : 19 लिंग : पुरुष	फोटो उपलब्ध है
653	UP/6/026/0216162	654	UP/6/026/0216163	655	CZY2088888
नाम : रामरतन पिता का नाम: भन्ता मकान संख्या : 98 आयु : 79 लिंग : पुरुष	फोटो उपलब्ध है	नाम : लीला पति का नाम: रामरतन मकान संख्या : 98 आयु : 72 लिंग : महिला	फोटो उपलब्ध है	नाम : अवधेश पिता का नाम: सूरज मकान संख्या : 99 आयु : 77 लिंग : पुरुष	फोटो उपलब्ध है

656	UP/6/026/0216167	नाम : सुधीर कुमार त्यागी पिता का नाम: सूरज सिंह त्यागी मकान संख्या : 99 आयु : 74 लिंग : पुरुष	फोटो उपलब्ध है	657	UP/6/026/0216512	नाम : सुनीता पति का नाम: अवधेश मकान संख्या : 99 आयु : 69 लिंग : महिला	फोटो उपलब्ध है	658	UP/6/026/0216171	नाम : सुनील पिता का नाम: सुरज मकान संख्या : 99 आयु : 63 लिंग : पुरुष	फोटो उपलब्ध है
659	CZY2088904	नाम : प्रथम त्यागी पति का नाम: सुधीर त्यागी मकान संख्या : 99 आयु : 61 लिंग : महिला	फोटो उपलब्ध है	660	RVH2728160	नाम : देशराज त्यागी पिता का नाम: सूरज मकान संख्या : 99 आयु : 60 लिंग : पुरुष	फोटो उपलब्ध है	661	CZY3194743	नाम : बुद्धाप्रकाश पिता का नाम: रामरतन मकान संख्या : 99 आयु : 49 लिंग : पुरुष	फोटो उपलब्ध है
662	RVH1834431	नाम : बबीता देवी पति का नाम: बुद्धिप्रकाश मकान संख्या : ९९ आयु : 44 लिंग : महिला	फोटो उपलब्ध है	663	RVH1834449	नाम : प्रसून पिता का नाम: सुधीर कुमार मकान संख्या : ९९ आयु : 27 लिंग : पुरुष	फोटो उपलब्ध है	664	RVH2669216	नाम : निशांत कुमार पिता का नाम: बुद्धी प्रकाश मकान संख्या : 99 आयु : 22 लिंग : पुरुष	फोटो उपलब्ध है
665	RVH2331494	नाम : कौशल पाल पिता का नाम: भोजराज सिंह मकान संख्या : 99ग आयु : 24 लिंग : पुरुष	फोटो उपलब्ध है	666	RVH1698505	नाम : स्वाति वैभव सिंह पति का नाम: सम्राट वैभव मकान संख्या : 100 आयु : 35 लिंग : महिला	फोटो उपलब्ध है	667	UP/6/026/0216184	नाम : हरभजनकौर पिता का नाम: दिलबाग मकान संख्या : 103 आयु : 75 लिंग : पुरुष	फोटो उपलब्ध है
668	UP/6/026/0216185	नाम : बलविन्द्र पिता का नाम: दिलबाग मकान संख्या : 103 आयु : 46 लिंग : पुरुष	फोटो उपलब्ध है	669	RVH2661379	नाम : सरबजीत सिंह पिता का नाम: बलविन्द्र सिंह मकान संख्या : 103 आयु : 21 लिंग : पुरुष	फोटो उपलब्ध है	670	CZY1672898	नाम : मिथलेश पति का नाम: शिवनाथ मकान संख्या : 104 आयु : 73 लिंग : महिला	फोटो उपलब्ध है
671	RVH1834753	नाम : भावना त्यागी पति का नाम: अंकुर त्यागी मकान संख्या : १०४ आयु : 35 लिंग : महिला	फोटो उपलब्ध है	672	UP/6/026/0216187	नाम : शिवनाथ पिता का नाम: रोशन मकान संख्या : 105 आयु : 77 लिंग : पुरुष	फोटो उपलब्ध है	673	UP/6/026/0216188	नाम : रोहताश पिता का नाम: बलवीर मकान संख्या : 106 आयु : 87 लिंग : पुरुष	फोटो उपलब्ध है
674	CZY1673011	नाम : अन्नू रानी पति का नाम: संजय कुमार मकान संख्या : 106 आयु : 55 लिंग : महिला	फोटो उपलब्ध है	675	RVH2521573	नाम : अभिमन्यु त्यागी पिता का नाम: संजय त्यागी मकान संख्या : 106 आयु : 23 लिंग : पुरुष	फोटो उपलब्ध है	676	RVH0051961	नाम : हिमांशु पिता का नाम: ओमप्रकाश मकान संख्या : 107 आयु : 37 लिंग : पुरुष	फोटो उपलब्ध है
677	RVH1834779	नाम : नीति कुमारी पति का नाम: हिमांशु मकान संख्या : १०७ आयु : 34 लिंग : महिला	फोटो उपलब्ध है	678	RVH0888461	नाम : कु0 डोली पिता का नाम: ओम प्रकाश मकान संख्या : 107 आयु : 33 लिंग : महिला	फोटो उपलब्ध है	679	RVH1834761	नाम : जयंत चौहान पिता का नाम: ओमप्रकाश मकान संख्या : १०७ आयु : 28 लिंग : पुरुष	फोटो उपलब्ध है
680	UP/6/026/0216197	नाम : सवीता पति का नाम: विरेन्द्र मकान संख्या : 108 आयु : 67 लिंग : महिला	फोटो उपलब्ध है	681	RVH1514009	नाम : गुंजन चौहान पति का नाम: भुपेन्द्र सिंह मकान संख्या : 108 आयु : 38 लिंग : महिला	फोटो उपलब्ध है	# 682	RVH0888479	नाम : अवनीश कुमार गिल पिता का नाम: विरेन्द्र सिंह गिल मकान संख्या : 108 आयु : 37 लिंग : पुरुष	फोटो उपलब्ध है
683	RVH2208148	नाम : शुधा शर्मा पति का नाम: महेंद्र प्रताप शर्मा मकान संख्या : 109 आयु : 71 लिंग : महिला	फोटो उपलब्ध है	684	RVH0537951	नाम : विरेन्द्र पिता का नाम: ध्यान सिंह मकान संख्या : 109 आयु : 70 लिंग : पुरुष	फोटो उपलब्ध है	685	UP/6/026/0216198	नाम : महेन्द्र प्रताप पिता का नाम: टीका राम मकान संख्या : 110 आयु : 73 लिंग : पुरुष	फोटो उपलब्ध है

686	RVH0072520	नाम : मयंक सारस्वत पिता का नाम: महेन्द्र प्रताप मकान संख्या : 110 आयु : 49 लिंग : पुरुष	फोटो उपलब्ध है	687	RVH1464833	नाम : श्रुति सारस्वत पिता का नाम: मयंक मकान संख्या : 110 आयु : 36 लिंग : महिला	फोटो उपलब्ध है	688	CZY1672732	नाम : भूपेन्द्र त्वागी पिता का नाम: रामनाथ मकान संख्या : 111 आयु : 59 लिंग : पुरुष	फोटो उपलब्ध है
689	CZY1672724	नाम : रचना त्यागी पति का नाम: भूपेन्द्र मकान संख्या : 111 आयु : 57 लिंग : महिला	फोटो उपलब्ध है	690	RVH2322360	नाम : पुरू त्यागी पिता का नाम: पंकज त्यागी मकान संख्या : 112 आयु : 24 लिंग : पुरुष	फोटो उपलब्ध है	691	RVH1513902	नाम : डोली रानी पति का नाम: आदित्य जैन मकान संख्या : 113 आयु : 33 लिंग : महिला	फोटो उपलब्ध है
692	UP/6/026/0216207	नाम : राजपाल पिता का नाम: रामस्वरूप मकान संख्या : 114 आयु : 77 लिंग : पुरुष	फोटो उपलब्ध है	693	UP/6/026/0216213	नाम : मनोज पिता का नाम: सुरेन्द्र मकान संख्या : 115 आयु : 59 लिंग : पुरुष	फोटो उपलब्ध है	694	RVH2062768	नाम : आयुष गर्ग पिता का नाम: मनोज कुमार गर्ग मकान संख्या : 115 आयु : 25 लिंग : पुरुष	फोटो उपलब्ध है
695	UP/6/026/0216517	नाम : मधुरानी पति का नाम: चमन लाल मकान संख्या : 118 आयु : 67 लिंग : महिला	फोटो उपलब्ध है	696	UP/6/026/0216516	नाम : महेन्द्र पिता का नाम: चमन लाल मकान संख्या : 118 आयु : 57 लिंग : पुरुष	फोटो उपलब्ध है	697	RVH2202885	नाम : रामानुज कुमार पिता का नाम: देशराज सिंह मकान संख्या : 119 आयु : 55 लिंग : पुरुष	फोटो उपलब्ध है
698	RVH2062776	नाम : जतिन कुमार पिता का नाम: रामानुज कुमार मकान संख्या : 119 आयु : 25 लिंग : पुरुष	फोटो उपलब्ध है	699	RVH2331510	नाम : मयंक कुमार पिता का नाम: रामानुज कुमार मकान संख्या : 119 आयु : 24 लिंग : पुरुष	फोटो उपलब्ध है	700	RVH0888263	नाम : लक्ष्मी पति का नाम: राज पाल मकान संख्या : 120 आयु : 49 लिंग : महिला	फोटो उपलब्ध है
701	RVH0551358	नाम : सन्तराम पिता का नाम: दयाराम मकान संख्या : 120 आयु : 48 लिंग : पुरुष	फोटो उपलब्ध है	702	RVH0551341	नाम : गीता रानी पति का नाम: सन्तराम मकान संख्या : 120 आयु : 44 लिंग : महिला	फोटो उपलब्ध है	703	RVH0888248	नाम : राजीव पिता का नाम: राज पाल मकान संख्या : 120 आयु : 36 लिंग : पुरुष	फोटो उपलब्ध है
704	RVH0888230	नाम : संदीप पिता का नाम: राज पाल मकान संख्या : 120 आयु : 34 लिंग : पुरुष	फोटो उपलब्ध है	705	RVH0888255	नाम : पूजा पति का नाम: राजीव मकान संख्या : 120 आयु : 34 लिंग : महिला	फोटो उपलब्ध है	706	RVH2322386	नाम : इंदू पति का नाम: संदीप मकान संख्या : 120 आयु : 30 लिंग : महिला	फोटो उपलब्ध है
707	RVH2694230	नाम : प्रियांशु सेनी पिता का नाम: संत राम सेनी मकान संख्या : 120 आयु : 21 लिंग : पुरुष	फोटो उपलब्ध है	708	UP/6/026/0216219	नाम : प्रभाष पिता का नाम: रामचन्द्र मकान संख्या : 121 आयु : 73 लिंग : पुरुष	फोटो उपलब्ध है	709	UP/6/026/0216220	नाम : कुसुम पति का नाम: प्रभाष मकान संख्या : 121 आयु : 69 लिंग : महिला	फोटो उपलब्ध है
710	CZY1853910	नाम : अंकित कुमार अग्रवाल पिता का नाम: प्रभाष मकान संख्या : 121 आयु : 41 लिंग : पुरुष	फोटो उपलब्ध है	711	RVH0888909	नाम : सुरभि अग्रवाल पति का नाम: अंकित कुमार अग्रवाल मकान संख्या : 121 आयु : 39 लिंग : महिला	फोटो उपलब्ध है	712	UP/6/026/0216224	नाम : पदमा पति का नाम: सुभाष मकान संख्या : 122 आयु : 76 लिंग : महिला	फोटो उपलब्ध है
713	RVH1674480	नाम : सचिन अग्रवाल पिता का नाम: सुभाष चन्द्र अग्रवाल मकान संख्या : 122 आयु : 35 लिंग : पुरुष	फोटो उपलब्ध है	714	UP/6/026/0216225	नाम : सुभाष पिता का नाम: शिवचरन मकान संख्या : 123 आयु : 67 लिंग : पुरुष	फोटो उपलब्ध है	715	CZY1673169	नाम : प्रेम सिंह पिता का नाम: गोविन्द सिंह मकान संख्या : 126 आयु : 68 लिंग : पुरुष	फोटो उपलब्ध है

716	UP/6/026/0216232	717	RVH0888495	718	RVH1513951
नाम : विमला देवी पति का नाम: प्रेम सिंह मकान संख्या : 126 आयु : 60 लिंग : महिला	फोटो उपलब्ध है	नाम : अक्षत रस्तोगी पिता का नाम: प्रमोद कुमार मकान संख्या : 126 आयु : 32 लिंग : पुरुष	फोटो उपलब्ध है	नाम : मनीषा रानी पिता का नाम: प्रेम सिंह मकान संख्या : 126 आयु : 31 लिंग : महिला	फोटो उपलब्ध है
719	RVH1513944	720	RVH1834670	721	RVH2202851
नाम : प्रशान्त कुमार पिता का नाम: प्रेम सिंह मकान संख्या : 126 आयु : 30 लिंग : पुरुष	फोटो उपलब्ध है	नाम : निकिता रस्तोगी पिता का नाम: प्रमोद कुमार मकान संख्या : १२६ आयु : 27 लिंग : महिला	फोटो उपलब्ध है	नाम : कृपाल सिंह पिता का नाम: प्रेम सिंह मकान संख्या : 127 आयु : 62 लिंग : पुरुष	फोटो उपलब्ध है
722	CZY2451649	723	UP/6/026/0216230	724	RVH1698471
नाम : विमला पति का नाम: लीलपत मकान संख्या : 127 आयु : 60 लिंग : महिला	फोटो उपलब्ध है	नाम : कुसुम पति का नाम: कृपाल मकान संख्या : 127 आयु : 57 लिंग : महिला	फोटो उपलब्ध है	नाम : रेखा देवी पिता का नाम: विटटू कुमार मकान संख्या : 127 आयु : 37 लिंग : महिला	फोटो उपलब्ध है
725	RVH0623694	726	RVH1464817	727	RVH1698463
नाम : चन्द्रपाल सिंह पिता का नाम: लीलपत सिंह मकान संख्या : 127 आयु : 36 लिंग : पुरुष	फोटो उपलब्ध है	नाम : रजनी कुमारी पति का नाम: चन्द्रपाल सिंह मकान संख्या : 127 आयु : 35 लिंग : महिला	फोटो उपलब्ध है	नाम : विटटू कुमार पिता का नाम: लीलपत सिंह मकान संख्या : 127 आयु : 34 लिंग : पुरुष	फोटो उपलब्ध है
728	RVH0888503	729	UP/6/026/0216203	730	UP/6/026/0216205
नाम : सत्यम कुमार पिता का नाम: कृपाल सिंह मकान संख्या : 127 आयु : 32 लिंग : पुरुष	फोटो उपलब्ध है	नाम : नरेश दत्त पिता का नाम: गंगासरन मकान संख्या : 128 आयु : 65 लिंग : पुरुष	फोटो उपलब्ध है	नाम : सरवेश कुमार पिता का नाम: गंगासरन मकान संख्या : 128 आयु : 63 लिंग : पुरुष	फोटो उपलब्ध है
731	UP/6/026/0216206	732	UP/6/026/0216204	733	RVH0888834
नाम : सुशीला पति का नाम: सरवेश मकान संख्या : 128 आयु : 61 लिंग : महिला	फोटो उपलब्ध है	नाम : कंचन दत्त पति का नाम: नरेश दत्त मकान संख्या : 128 आयु : 61 लिंग : महिला	फोटो उपलब्ध है	नाम : प्रज्ञा शर्मा पिता का नाम: सरवेश कुमार मकान संख्या : 128 आयु : 32 लिंग : महिला	फोटो उपलब्ध है
734	RVH0888529	735	RVH0888511	736	RVH0888685
नाम : कविता वर्मा पति का नाम: नवनीत वर्मा मकान संख्या : 129 आयु : 51 लिंग : महिला	फोटो उपलब्ध है	नाम : नवनीत वर्मा पिता का नाम: राम रतन वर्मा मकान संख्या : 129 आयु : 50 लिंग : पुरुष	फोटो उपलब्ध है	नाम : गुलशन कुमार पिता का नाम: ओम प्रकाश मकान संख्या : 129 आयु : 33 लिंग : पुरुष	फोटो उपलब्ध है
737	RVH1698372	738	RVH2776698	739	RVH0888537
नाम : लिशान्दी पिता का नाम: ओमप्रकाश मकान संख्या : 129 आयु : 29 लिंग : महिला	फोटो उपलब्ध है	नाम : देव वर्मा पिता का नाम: नवनीत वर्मा मकान संख्या : 129 आयु : 21 लिंग : पुरुष	फोटो उपलब्ध है	नाम : अन्वेषा चौधरी पिता का नाम: आनन्द देव मकान संख्या : 130 आयु : 33 लिंग : महिला	फोटो उपलब्ध है
740	RVH2229912	741	RVH2659282	742	RVH2659266
नाम : धनेश मणि उपाध्याय पिता का नाम: महेश चंद्र उपाध्याय मकान संख्या : 130 आयु : 26 लिंग : पुरुष	फोटो उपलब्ध है	नाम : महिमा रानी पिता का नाम: रविन्द्र कुमार मकान संख्या : 130 आयु : 24 लिंग : महिला	फोटो उपलब्ध है	नाम : उज्ज्वल आर्य पिता का नाम: यशवीर सिंह आर्य मकान संख्या : 130 आयु : 21 लिंग : पुरुष	फोटो उपलब्ध है
743	RVH0421974	744	CZY1853928	745	RVH1464825
नाम : सतेन्द्र कुमार पिता का नाम: रामोतार मकान संख्या : 131 आयु : 63 लिंग : पुरुष	फोटो उपलब्ध है	नाम : बीना शर्मा पति का नाम: सत्येंद्र कुमार शर्मा मकान संख्या : 131 आयु : 51 लिंग : महिला	फोटो उपलब्ध है	नाम : सुनील शर्मा पिता का नाम: नेम कुमार शर्मा मकान संख्या : 132 आयु : 68 लिंग : पुरुष	फोटो उपलब्ध है

746 नाम : सुमन रानी पति का नाम: सुनील कुमार मकान संख्या : 132 आयु : 58 लिंग : महिला	CZY1673193 फोटो उपलब्ध है	747 नाम : निशा कौशिक पति का नाम: गौरव कुमार शर्मा मकान संख्या : 132 आयु : 34 लिंग : महिला	RVH1900182 फोटो उपलब्ध है	748 नाम : सौरभ शर्मा पिता का नाम: सुनील शर्मा मकान संख्या : 132 आयु : 30 लिंग : पुरुष	RVH1514074 फोटो उपलब्ध है
749 नाम : पवन कुमार गौले पिता का नाम: रघुनाथ सिंह मकान संख्या : 133 आयु : 36 लिंग : पुरुष	RVH0888289 फोटो उपलब्ध है	750 नाम : पूनम पति का नाम: विशाल कुमार मकान संख्या : 133 आयु : 36 लिंग : महिला	RVH1674506 फोटो उपलब्ध है	751 नाम : आकाश पिता का नाम: रघुनाथ सिंह मकान संख्या : १३३ आयु : 27 लिंग : पुरुष	RVH1834688 फोटो उपलब्ध है
752 नाम : प्रकाशो पति का नाम: सतीश भटनागर मकान संख्या : 133 ए आयु : 68 लिंग : महिला	RVH2230597 फोटो उपलब्ध है	753 नाम : मनीष कुमार त्यागी पिता का नाम: नरेश कुमार त्यागी मकान संख्या : 136 आयु : 34 लिंग : पुरुष	RVH1674522 फोटो उपलब्ध है	754 नाम : शीला पति का नाम: मोहन मकान संख्या : 141 आयु : 75 लिंग : महिला	UP/6/026/0216236 फोटो उपलब्ध है
755 नाम : शिव कुमार पिता का नाम: मोहन मकान संख्या : 141 आयु : 53 लिंग : पुरुष	UP/6/026/0216238 फोटो उपलब्ध है	756 नाम : नेहा शर्मा पति का नाम: विशाल शर्मा मकान संख्या : 141 आयु : 37 लिंग : महिला	RVH1514082 फोटो उपलब्ध है	757 नाम : आर्यन शर्मा पिता का नाम: शिवकुमार शर्मा मकान संख्या : 141 आयु : 20 लिंग : पुरुष	RVH2709673 फोटो उपलब्ध है
758 नाम : ऋषिपाल पिता का नाम: कैलाश मकान संख्या : 142 आयु : 63 लिंग : पुरुष	CZY1672773 फोटो उपलब्ध है	759 नाम : शीला पति का नाम: छोटे मकान संख्या : 142 आयु : 63 लिंग : महिला	UP/6/026/0216245 फोटो उपलब्ध है	760 नाम : धर्मेन्द्र पिता का नाम: कैलाश मकान संख्या : 142 आयु : 48 लिंग : पुरुष	CZY2610087 फोटो उपलब्ध है
761 नाम : उषा पति का नाम: राजेंद्र मकान संख्या : 142 आयु : 43 लिंग : महिला	RVH2331643 फोटो उपलब्ध है	762 नाम : गोविंदा सैनी पिता का नाम: छोटे लाल सैनी मकान संख्या : 142 आयु : 32 लिंग : पुरुष	RVH1815737 फोटो उपलब्ध है	763 नाम : रितु सैनी पति का नाम: जीतेन्द्र कुमार मकान संख्या : 142 आयु : 29 लिंग : महिला	RVH1815752 फोटो उपलब्ध है
764 नाम : योगेश कुमार पिता का नाम: छोटे लाल मकान संख्या : 142 आयु : 28 लिंग : पुरुष	RVH1815745 फोटो उपलब्ध है	765 नाम : पारस सैनी पिता का नाम: धर्मेन्द्र सैनी मकान संख्या : 142 आयु : 24 लिंग : पुरुष	RVH2331627 फोटो उपलब्ध है	766 नाम : सुबोध पिता का नाम: बट्टीप्रसाद मकान संख्या : 145 आयु : 82 लिंग : पुरुष	UP/6/026/0216325 फोटो उपलब्ध है
767 नाम : सरोज पति का नाम: सुबोध मकान संख्या : 145 आयु : 77 लिंग : महिला	UP/6/026/0216326 फोटो उपलब्ध है	768 नाम : श्रेयांश चौधरी पिता का नाम: आनंद देव मकान संख्या : १४५ आयु : 27 लिंग : पुरुष	RVH1834787 फोटो उपलब्ध है	769 नाम : नागेन्द्र प्रताप पिता का नाम: रामफल त्रिपाठी मकान संख्या : 145क आयु : 60 लिंग : पुरुष	RVH0551333 फोटो उपलब्ध है
770 नाम : लीलावती पति का नाम: नागेन्द्र प्रताप मकान संख्या : 145क आयु : 51 लिंग : महिला	RVH0551325 फोटो उपलब्ध है	771 नाम : निशी शर्मा पति का नाम: दिनेश कुमार मकान संख्या : 146 आयु : 52 लिंग : महिला	RVH0623710 फोटो उपलब्ध है	772 नाम : कान्ता पति का नाम: सुभाष चन्द्र मकान संख्या : 147 आयु : 70 लिंग : महिला	CZY1853944 फोटो उपलब्ध है
773 नाम : लक्ष्मी पति का नाम: अतुल मकान संख्या : 147 आयु : 59 लिंग : महिला	CZY2451664 फोटो उपलब्ध है	774 नाम : शिव कुमार पिता का नाम: पुरूषोत्तम मकान संख्या : 147 आयु : 58 लिंग : पुरुष	UP/6/026/0216253 फोटो उपलब्ध है	775 नाम : निशी वर्मा पति का नाम: दीपक वर्मा मकान संख्या : 147 आयु : 44 लिंग : महिला	RVH0623728 फोटो उपलब्ध है

776	RVH0623736	नाम : गौरव वर्मा पिता का नाम: सुभाषचन्द मकान संख्या : 147 आयु : 34 लिंग : पुरुष	फोटो उपलब्ध है	777	RVH1514090	नाम : सुरभि जैन पिता का नाम: अतुल कुमार जैन मकान संख्या : 147 आयु : 30 लिंग : महिला	फोटो उपलब्ध है	778	RVH2177012	नाम : अनमोल जैन पिता का नाम: अतुल कुमार जैन मकान संख्या : 147 आयु : 28 लिंग : पुरुष	फोटो उपलब्ध है
779	RVH2177004	नाम : सुगन्धा जैन पिता का नाम: अतुल कुमार जैन मकान संख्या : 147 आयु : 27 लिंग : महिला	फोटो उपलब्ध है	780	UP/6/026/0216256	नाम : शिवलाल पिता का नाम: घासी राम मकान संख्या : 148 आयु : 73 लिंग : पुरुष	फोटो उपलब्ध है	781	UP/6/026/0216258	नाम : रामप्रकाश पिता का नाम: शिवलाल मकान संख्या : 148 आयु : 55 लिंग : पुरुष	फोटो उपलब्ध है
782	UP/6/026/0216259	नाम : उषा पति का नाम: रामप्रकाश मकान संख्या : 148 आयु : 53 लिंग : महिला	फोटो उपलब्ध है	783	CZY2609816	नाम : शारदा देवी पति का नाम: श्याम सिंह मकान संख्या : 148 आयु : 50 लिंग : महिला	फोटो उपलब्ध है	784	RVH1834456	नाम : अमन सैनी पिता का नाम: रामप्रकाश सैनी मकान संख्या : १४८ आयु : 28 लिंग : पुरुष	फोटो उपलब्ध है
785	UP/6/026/0216262	नाम : प्रेमवती पति का नाम: यादराम मकान संख्या : 149 आयु : 67 लिंग : महिला	फोटो उपलब्ध है	786	CZY1793397	नाम : श्याम सिंह पिता का नाम: यादराम मकान संख्या : 149 आयु : 53 लिंग : पुरुष	फोटो उपलब्ध है	787	RVH1834795	नाम : नेहा सैनी पिता का नाम: श्याम सिंह सैनी मकान संख्या : १४९ आयु : 31 लिंग : महिला	फोटो उपलब्ध है
788	RVH2062784	नाम : आकाश सैनी पिता का नाम: श्याम सिंह मकान संख्या : 149 आयु : 26 लिंग : पुरुष	फोटो उपलब्ध है	789	RVH2229961	नाम : वर्षा सैनी पिता का नाम: श्याम सिंह मकान संख्या : 149 आयु : 24 लिंग : महिला	फोटो उपलब्ध है	790	RVH2915296	नाम : विशाल सैनी पिता का नाम: श्याम सिंह मकान संख्या : 149 आयु : 21 लिंग : पुरुष	फोटो उपलब्ध है
791	RVH2742013	नाम : चहक पिता का नाम: कुशल पाल सिंह मकान संख्या : 150 आयु : 20 लिंग : महिला	फोटो उपलब्ध है	792	UP/6/026/0216269	नाम : राकेश बाला पति का नाम: महेश मकान संख्या : 151 आयु : 70 लिंग : महिला	फोटो उपलब्ध है	793	UP/6/026/0216274	नाम : मगन पति का नाम: रमाकान्त मकान संख्या : 152 आयु : 75 लिंग : महिला	फोटो उपलब्ध है
794	UP/6/026/0216276	नाम : सुनील पिता का नाम: रमाकान्त मकान संख्या : 152 आयु : 67 लिंग : पुरुष	फोटो उपलब्ध है	795	UP/6/026/0216275	नाम : अनिल पिता का नाम: रमाकान्त मकान संख्या : 152 आयु : 64 लिंग : पुरुष	फोटो उपलब्ध है	796	UP/6/026/0216277	नाम : कल्पना पति का नाम: अनिल मकान संख्या : 152 आयु : 59 लिंग : महिला	फोटो उपलब्ध है
797	RVH0888867	नाम : निधि शर्मा माता का नाम: अनिल कुमार शर्मा मकान संख्या : 152 आयु : 32 लिंग : महिला	फोटो उपलब्ध है	798	RVH1514132	नाम : वैभव शर्मा पिता का नाम: अनिल कुमार शर्मा मकान संख्या : 152 आयु : 30 लिंग : पुरुष	फोटो उपलब्ध है	799	UP/6/026/0216280	नाम : चरनजीत पिता का नाम: धरम सिंह मकान संख्या : 153 आयु : 65 लिंग : पुरुष	फोटो उपलब्ध है
800	UP/6/026/0216281	नाम : गुरमीत कौर पति का नाम: चरन जीत सिंह मकान संख्या : 153 आयु : 60 लिंग : महिला	फोटो उपलब्ध है	801	UP/6/026/0216282	नाम : गुरजीत पिता का नाम: धरम सिंह मकान संख्या : 153 आयु : 57 लिंग : पुरुष	फोटो उपलब्ध है	802	CZY1672914	नाम : तेजिन्द्र कौर पति का नाम: गुरजीत मकान संख्या : 153 आयु : 49 लिंग : महिला	फोटो उपलब्ध है
803	RVH0254029	नाम : रमन प्रीत सिंह पिता का नाम: चरनजीत सिंह मकान संख्या : 153 आयु : 35 लिंग : पुरुष	फोटो उपलब्ध है	804	RVH2331429	नाम : जसप्रीत सिंह पिता का नाम: गुरजीत सिंह मकान संख्या : 153 आयु : 25 लिंग : पुरुष	फोटो उपलब्ध है	805	RVH2734457	नाम : बबलीन कौर पिता का नाम: गुरजीत सिंह मकान संख्या : 153 आयु : 21 लिंग : महिला	फोटो उपलब्ध है

806 नाम : सुखदेव सिंह पिता का नाम: मोहन सिंह मकान संख्या : 154 आयु : 82 लिंग : पुरुष	UP/6/026/0216283	807 नाम : सर्वजीत सिंह पिता का नाम: सुखदेव सिंह मकान संख्या : 154 आयु : 41 लिंग : पुरुष	CZY1853860	808 नाम : सतवेन्द्रसिंह पिता का नाम: लाभसिंह मकान संख्या : 155 आयु : 67 लिंग : पुरुष	UP/6/026/0216287
809 नाम : जगजीत पिता का नाम: लाभ सिंह मकान संख्या : 155 आयु : 60 लिंग : पुरुष	CZY2293355	810 नाम : रजवीरकौर पति का नाम: जगजीत सिंह मकान संख्या : 155 आयु : 59 लिंग : महिला	UP/6/026/0216290	811 नाम : मनप्रीत सिंह पिता का नाम: जगजीव सिंह मकान संख्या : 155 आयु : 32 लिंग : पुरुष	RVH0888875
812 नाम : अमरजीतकौर पिता का नाम: सुरेन्द्र मकान संख्या : 156 आयु : 73 लिंग : पुरुष	RVH2311900	# 813 नाम : शिवांगी सिंह पिता का नाम: डॉ सिद्धराज सिंह मकान संख्या : 158 आयु : 28 लिंग : महिला	RVH1834704	# 814 नाम : वैभव सिंह पिता का नाम: सिद्धराज सिंह मकान संख्या : 158 आयु : 27 लिंग : पुरुष	RVH1834696
815 नाम : नीतू वर्मा पिता का नाम: सुबोध कुमार वर्मा मकान संख्या : 157 आयु : 49 लिंग : पुरुष	RVH0888727	816 नाम : राहुल वर्मा पिता का नाम: सुबोध कुमार वर्मा मकान संख्या : 157 आयु : 25 लिंग : पुरुष	RVH2177020	817 नाम : अंबिका गुप्ता पिता का नाम: अजय गुप्ता मकान संख्या : 160 आयु : 28 लिंग : महिला	RVH2176899
818 नाम : शिवानी गुप्ता पिता का नाम: अजय गुप्ता मकान संख्या : 160 आयु : 26 लिंग : महिला	RVH2176881	819 नाम : शिवानी अग्रवाल पति का नाम: सचिन अग्रवाल मकान संख्या : 164 आयु : 35 लिंग : महिला	RVH1698398	820 नाम : सुमित अग्रवाल पिता का नाम: अरविन्द अग्रवाल मकान संख्या : 164 आयु : 34 लिंग : पुरुष	RVH0282046
821 नाम : गारिमा अग्रवाल पति का नाम: नितिन अग्रवाल मकान संख्या : 164 आयु : 30 लिंग : महिला	RVH1674555	822 नाम : कोमल अग्रवाल पति का नाम: सुमित अग्रवाल मकान संख्या : 164 आयु : 30 लिंग : महिला	RVH2177038	823 नाम : पंकज अग्रवाल पिता का नाम: अरविन्द अग्रवाल मकान संख्या : 164 आयु : 26 लिंग : पुरुष	RVH1959550
824 नाम : नैना मांगलिक पिता का नाम: पुरषोत्तम कुमार मांगलिक मकान संख्या : 164 आयु : 26 लिंग : महिला	RVH2062792	825 नाम : अंशिता मांगलिक पिता का नाम: पुरषोत्तम कुमार मांगलिक मकान संख्या : 164 आयु : 22 लिंग : महिला	RVH2646081	826 नाम : निकिता मांगलिक पिता का नाम: पुरुषोत्तम कुमार मांगलिक मकान संख्या : 164क आयु : 32 लिंग : महिला	RVH1514140
827 नाम : उषा मांगलिक पति का नाम: नुरुषोत्तम मांगलिक मकान संख्या : 164 क आयु : 58 लिंग : महिला	RVH0052100	828 नाम : पुष्कर शर्मा पिता का नाम: रविन्द्र कुमार मकान संख्या : 88 आयु : 30 लिंग : पुरुष	RVH1834589	829 नाम : निहारिका शर्मा पिता का नाम: अनिल कुमार शर्मा मकान संख्या : 88 आयु : 27 लिंग : महिला	RVH1834571
830 नाम : राजबाला पति का नाम: भोजराज सिंह मकान संख्या : 99ग आयु : 49 लिंग : महिला	RVH0888818	831 नाम : मयंक गुप्ता पिता का नाम: अजय कुमार गुप्ता मकान संख्या : हाऊस नं 10 आयु : 21 लिंग : पुरुष	RVH2862530	# 832 नाम : वाणी अग्रवाल पिता का नाम: शशांक अग्रवाल मकान संख्या : 94 आयु : 20 लिंग : महिला	RVH2862951
833 नाम : संदीप कुमार गुप्ता पिता का नाम: दयानन्द गुप्ता मकान संख्या : 35ख आयु : 64 लिंग : पुरुष	RVH1343789	834 नाम : सीमा गुप्ता पति का नाम: सन्दीप कुमार गुप्ता मकान संख्या : 35ख आयु : 54 लिंग : महिला	RVH1343797	835 नाम : दिव्यांश गोयल पिता का नाम: संदीप कुमार गुप्ता मकान संख्या : 35ख आयु : 33 लिंग : पुरुष	RVH1343847

836 नाम : आयुष गोयल पिता का नाम: संदीप कुमार गुप्ता मकान संख्या : 35ख आयु : 32 लिंग : पुरुष	RVH1343805 फोटो उपलब्ध है	837 नाम : शिवन्शी त्रिपाठी माता का नाम: लीलावती मकान संख्या : मोह विजय नगर 10 आयु : 23 लिंग : महिला	RVH2691541 फोटो उपलब्ध है	838 नाम : अभिनव त्यागी पिता का नाम: सुनिल कुमार त्यागी मकान संख्या : 99 आयु : 30 लिंग : पुरुष	RVH1834597 फोटो उपलब्ध है
839 नाम : अनुराग त्यागी पिता का नाम: अवधेश कुमार त्यागी मकान संख्या : 99 आयु : 28 लिंग : पुरुष	RVH1834605 फोटो उपलब्ध है	840 नाम : आकाश वर्मा पिता का नाम: सुबोध कुमार वर्मा मकान संख्या : 157 आयु : 27 लिंग : पुरुष	RVH1834621 फोटो उपलब्ध है	841 नाम : अक्षत अग्रवाल पिता का नाम: दीपक अग्रवाल मकान संख्या : 11 आयु : 29 लिंग : पुरुष	RVH1834548 फोटो उपलब्ध है
S 842 नाम : मदन पाल पिता का नाम: भगवान सहाय मकान संख्या : 218 आयु : 63 लिंग : पुरुष	UP/6/026/0222095 फोटो उपलब्ध है	S 843 नाम : मुन्नी देवी पति का नाम: मदन पाल मकान संख्या : 218 आयु : 61 लिंग : महिला	UP/6/026/0222096 फोटो उपलब्ध है	S 844 नाम : सतवीर पिता का नाम: जसपाल मकान संख्या : 219 आयु : 48 लिंग : पुरुष	CZY3199072 फोटो उपलब्ध है
845 नाम : किरन पति का नाम: सतवीर मकान संख्या : 219 आयु : 40 लिंग : महिला	CZY3199080 फोटो उपलब्ध है	846 नाम : जीशान पिता का नाम: इसरार मकान संख्या : 219 आयु : 26 लिंग : पुरुष	RVH2113892 फोटो उपलब्ध है	S 847 नाम : राजेंद्र सिंह सैनी पिता का नाम: सुखीराम मकान संख्या : 222 आयु : 67 लिंग : पुरुष	RVH2392314 फोटो उपलब्ध है
S 848 नाम : कुन्ती रानी पति का नाम: राजेंद्र मकान संख्या : 222 आयु : 63 लिंग : महिला	UP/6/026/0222126 फोटो उपलब्ध है	S 849 नाम : रघुराज सिंह सैनी पिता का नाम: हरकेश सिंह मकान संख्या : 222 आयु : 62 लिंग : पुरुष	CZY1724640 फोटो उपलब्ध है	S 850 नाम : सुनिता देवी पति का नाम: रघुराज सिंह मकान संख्या : 222 आयु : 58 लिंग : महिला	CZY1724616 फोटो उपलब्ध है
851 नाम : रमेशचंद पिता का नाम: रामस्वरूप मकान संख्या : 222 आयु : 56 लिंग : पुरुष	RVH2915734 फोटो उपलब्ध है	S 852 नाम : सुनीता पति का नाम: प्रेमशंकर मकान संख्या : 222 आयु : 45 लिंग : महिला	RVH1834993 फोटो उपलब्ध है	853 नाम : अरूणकुमार पिता का नाम: राजेंद्र मकान संख्या : 222 आयु : 41 लिंग : पुरुष	RVH0216077 फोटो उपलब्ध है
S 854 नाम : अरुदेवी पति का नाम: राजेंद्र मकान संख्या : 222 आयु : 38 लिंग : महिला	RVH1976661 फोटो उपलब्ध है	S 855 नाम : शिवचरन पिता का नाम: रामचन्द्र मकान संख्या : 222 आयु : 37 लिंग : पुरुष	RVH0649822 फोटो उपलब्ध है	856 नाम : सविता रानी पति का नाम: अरूण कुमार मकान संख्या : 222 आयु : 37 लिंग : महिला	RVH1758671 फोटो उपलब्ध है
857 नाम : बादल विश्वास पिता का नाम: सुनिल विश्वास मकान संख्या : 222 आयु : 35 लिंग : पुरुष	RVH0607317 फोटो उपलब्ध है	S 858 नाम : चुमकी पिता का नाम: बादल विश्वास मकान संख्या : 222 आयु : 35 लिंग : महिला	RVH0649814 फोटो उपलब्ध है	859 नाम : चंद्रकाश पिता का नाम: घमंडी लाल मकान संख्या : 222 आयु : 35 लिंग : पुरुष	RVH1976836 फोटो उपलब्ध है
S 860 नाम : नीतू पति का नाम: चंदाप्रकाश मकान संख्या : 222 आयु : 33 लिंग : महिला	RVH1976596 फोटो उपलब्ध है	S 861 नाम : निर्वेश पिता का नाम: शशिकान्त मकान संख्या : 222 आयु : 33 लिंग : महिला	RVH2479012 फोटो उपलब्ध है	S 862 नाम : शशिकान्त पिता का नाम: रघुराज सिंह मकान संख्या : 222 आयु : 31 लिंग : पुरुष	RVH1388099 फोटो उपलब्ध है
S 863 नाम : गौरव कुमार सैनी पिता का नाम: पप्पू सिंह मकान संख्या : 222 आयु : 28 लिंग : पुरुष	RVH1834985 फोटो उपलब्ध है	864 नाम : विशाल पिता का नाम: रघुराज सिंह मकान संख्या : 222 आयु : 28 लिंग : पुरुष	RVH1835065 फोटो उपलब्ध है	S 865 नाम : सौरभ कुमार सैनी पिता का नाम: पप्पू सिंह मकान संख्या : 222 आयु : 27 लिंग : पुरुष	RVH1834977 फोटो उपलब्ध है

S 866 नाम : कुलदीप अन्य: शशीकांत मकान संख्या : 222 आयु : 28 लिंग: पुरुष	RVH2025609	S 867 नाम : विपुल पिता का नाम: रघुराज सिंह मकान संख्या : 222 आयु : 20 लिंग: पुरुष	RVH2916583	S 868 नाम : सर्वेश सैनी पति का नाम: रामवीर सिंह मकान संख्या : 222 आयु : 39 लिंग: महिला	RVH0170779
S 869 नाम : गीता सैनी पति का नाम: राजू सैनी मकान संख्या : 222 आयु : 37 लिंग: महिला	RVH0170787	S 870 नाम : नितिन शर्मा पिता का नाम: सुभाष चंद्र शर्मा मकान संख्या : 303 आयु : 36 लिंग: पुरुष	RVH0433193	S 871 नाम : अदीबा पिता का नाम: मोहम्मद फुरकान मकान संख्या : 599 आयु : 23 लिंग: महिला	RVH2601060
S 872 नाम : सुनील कुमार पिता का नाम: शिवचरन सिंह मकान संख्या : 663 आयु : 45 लिंग: पुरुष	RVH2322311	S 873 नाम : रीता देवी पति का नाम: सुनील कुमार मकान संख्या : 663 आयु : 42 लिंग: महिला	RVH2322345	S 874 नाम : विशाल सैनी पिता का नाम: सुनील कुमार मकान संख्या : 663 आयु : 24 लिंग: पुरुष	RVH2322378
S 875 नाम : अजय कुमार अन्य: वेद प्रकाश मकान संख्या : रामुण्डा महिला आयु : 37 लिंग: पुरुष	XJF3752029	876 नाम : मो विशाल पिता का नाम: मोहम्मद यूनुस मकान संख्या : हाऊस 231 आयु : 29 लिंग: पुरुष	RVH2612695	S 877 नाम : शाहजहाँ पति का नाम: महमूद मकान संख्या : 7क आयु : 65 लिंग: महिला	RVH1387943
S 878 नाम : मौ0 सलीम पिता का नाम: शराफत मकान संख्या : 46क आयु : 48 लिंग: पुरुष	RVH0216044	S 879 नाम : रूबी परवीन पति का नाम: नईम मकान संख्या : 46 क आयु : 39 लिंग: महिला	RVH0891564	S 880 नाम : फारूक पिता का नाम: महमूद मकान संख्या : 7क आयु : 39 लिंग: पुरुष	RVH1387927
881 नाम : इमरान पिता का नाम: महमूद मकान संख्या : 7क आयु : 37 लिंग: पुरुष	RVH1387950	S 882 नाम : शहजाद पिता का नाम: शराफत मकान संख्या : 46क आयु : 35 लिंग: पुरुष	RVH1388164	883 नाम : जितेन्द्र कुमार पिता का नाम: सतीश कुमार शर्मा मकान संख्या : 2क आयु : 33 लिंग: पुरुष	RVH1388271
S 884 नाम : इमरान खान पिता का नाम: लियाकत अली मकान संख्या : 46 क आयु : 32 लिंग: पुरुष	RVH0891572	S 885 नाम : रिजवान पिता का नाम: महमूद मकान संख्या : 7क आयु : 32 लिंग: पुरुष	RVH1387935	S 886 नाम : विशाल शर्मा पिता का नाम: कालीचंद शर्मा मकान संख्या : 19क आयु : 31 लिंग: पुरुष	RVH1456623
S 887 नाम : सुइब अहमद पिता का नाम: अहमद अली मकान संख्या : स्त्रीला चोमुण्डा आयु : 29 लिंग: पुरुष	RVH2818086	S 888 नाम : रवि कुमार पिता का नाम: सुखवा मकान संख्या : मोह शिवपुरी धनौरा आयु : 30 लिंग: पुरुष	RVH2949873	S 889 नाम : सुधा शर्मा शर्मा पति का नाम: सुभाष चंद्र शर्मा मकान संख्या : वार्ड 24 आयु : 55 लिंग: महिला	RVH2724441

890	2	RVH2968022	नाम : केशवी अग्रवाल पिता का नाम: राहुल अग्रवाल मकान संख्या : 35 आयु : 19 लिंग : महिला	फोटो उपलब्ध है	891	2	RVH2978310	नाम : श्रेष्ठा शर्मा पिता का नाम: अमित शर्मा मकान संख्या : 6 आयु : 19 लिंग : महिला	फोटो उपलब्ध है	892	2	RVH3002060	नाम : अक्षिता शर्मा पिता का नाम: अमित शर्मा मकान संख्या : 40 आयु : 19 लिंग : महिला	फोटो उपलब्ध है
893	2	RVH3002078	नाम : आदित्य शर्मा पिता का नाम: सर्वेशकुमार शर्मा मकान संख्या : 128 आयु : 23 लिंग : पुरुष	फोटो उपलब्ध है	894	1	RVH3002086	नाम : अपर्णा भारद्वाज पिता का नाम: हरीश कुमार शर्मा मकान संख्या : 9 आयु : 18 लिंग : महिला	फोटो उपलब्ध है	895	2	RVH3002102	नाम : जतिन कुमार पिता का नाम: अजय सिंह मकान संख्या : 97 आयु : 18 लिंग : पुरुष	फोटो उपलब्ध है
896	2	RVH3002128	नाम : रोहन त्यागी पिता का नाम: सचिन कुमार मकान संख्या : 7 आयु : 19 लिंग : पुरुष	फोटो उपलब्ध है	897	2	RVH3002151	नाम : हिमांशु वर्मा पिता का नाम: राधेश्याम वर्मा मकान संख्या : 29 आयु : 19 लिंग : पुरुष	फोटो उपलब्ध है	898	2	RVH3006715	नाम : सोनी दीक्षित पिता का नाम: विशाल दीक्षित मकान संख्या : 1 आयु : 18 लिंग : महिला	फोटो उपलब्ध है
899	2	RVH3006749	नाम : गितिका मांगलिक पिता का नाम: हितेश मांगलिक मकान संख्या : 164क आयु : 19 लिंग : महिला	फोटो उपलब्ध है	900	2	RVH3006806	नाम : शिखर दीक्षित पिता का नाम: विशाल दीक्षित मकान संख्या : 1 आयु : 21 लिंग : पुरुष	फोटो उपलब्ध है	901	2	RVH3014107	नाम : दिशा सैनी पिता का नाम: धर्मेन्द्र सैनी मकान संख्या : 142 आयु : 19 लिंग : महिला	फोटो उपलब्ध है
902	2	RVH3014123	नाम : कोमल सैनी पिता का नाम: धर्मेन्द्र सैनी मकान संख्या : 142 आयु : 20 लिंग : महिला	फोटो उपलब्ध है	903	2	RVH3014149	नाम : मंजू पति का नाम: मोहित सैनी मकान संख्या : 142 आयु : 21 लिंग : महिला	फोटो उपलब्ध है	904	2	RVH3015088	नाम : गौरव कुमार पिता का नाम: रामकिशन सिंह मकान संख्या : 97 आयु : 33 लिंग : पुरुष	फोटो उपलब्ध है
905	2	RVH3020880	नाम : उन्नति अग्रवाल पति का नाम: वरुण अग्रवाल मकान संख्या : 3 आयु : 34 लिंग : महिला	फोटो उपलब्ध है	906	2	RVH3068079	नाम : कुसुम पति का नाम: अनिल कुमार मकान संख्या : 97 आयु : 33 लिंग : महिला	फोटो उपलब्ध है	907	2	RVH3069879	नाम : अक्षय गुप्ता पिता का नाम: संजय गुप्ता मकान संख्या : 46 आयु : 18 लिंग : पुरुष	फोटो उपलब्ध है
908	2	RVH3072204	नाम : अर्षिता त्यागी पिता का नाम: सुधीर कुमार त्यागी मकान संख्या : 99 आयु : 19 लिंग : महिला	फोटो उपलब्ध है	909	1	RVH3075066	नाम : श्रद्धा पिता का नाम: राजेन्द्र कुमार मकान संख्या : 12 आयु : 27 लिंग : महिला	फोटो उपलब्ध है	910	2	RVH3075124	नाम : सविता कुमारी पति का नाम: जगदीश कुमार मकान संख्या : 97 आयु : 35 लिंग : महिला	फोटो उपलब्ध है
911	2	RVH3075520	नाम : क्षितिष भारद्वाज पिता का नाम: सतेन्द्र कुमार शर्मा मकान संख्या : 131 आयु : 19 लिंग : पुरुष	फोटो उपलब्ध है	912	2	RVH3076312	नाम : नैतिक सैनी पिता का नाम: राजेंद्र मकान संख्या : 142 आयु : 18 लिंग : पुरुष	फोटो उपलब्ध है	913	1	RVH3076445	नाम : कनक पति का नाम: प्रलभ वशिष्ठ मकान संख्या : 7 आयु : 22 लिंग : महिला	फोटो उपलब्ध है
914	2	RVH3076460	नाम : निशा सैनी पिता का नाम: राजेंद्र मकान संख्या : 142 आयु : 19 लिंग : महिला	फोटो उपलब्ध है	915	1	RVH3076809	नाम : हर्षित वशिष्ठ पिता का नाम: राजकुमार वशिष्ठ मकान संख्या : 7 आयु : 21 लिंग : पुरुष	फोटो उपलब्ध है	916	2	RVH3108958	नाम : लक्ष्य अग्रवाल पिता का नाम: शरद अग्रवाल मकान संख्या : 11 आयु : 19 लिंग : पुरुष	फोटो उपलब्ध है
917	2	RVH3121852	नाम : तुलिका अग्रवाल पिता का नाम: अनिल कुमार अग्रवाल मकान संख्या : 35 आयु : 36 लिंग : महिला	फोटो उपलब्ध है	918	2	RVH0886812	नाम : ब्रज भुषण पिता का नाम: राम रतन सिंह मकान संख्या : 99 आयु : 42 लिंग : पुरुष	फोटो उपलब्ध है	919	2	RVH2829257	नाम : मंजू शर्मा पति का नाम: हरी ओम शर्मा मकान संख्या : 137 आयु : 43 लिंग : महिला	फोटो उपलब्ध है

920	1	RVH2176816	नाम : मानसी शर्मा पिता का नाम: सुभाष चंद शर्मा मकान संख्या : 18 आयु : 25 लिंग : महिला	फोटो उपलब्ध है
921	2	RVH0886820	नाम : लोकेश देवी पति का नाम: ब्रज भुषण मकान संख्या : 99 वार्ड नं.18 आयु : 38 लिंग : महिला	फोटो उपलब्ध है
922	2	RVH2829265	नाम : हरी ओम शर्मा पिता का नाम: मोहन लाल शर्मा मकान संख्या : 137 आयु : 52 लिंग : पुरुष	फोटो उपलब्ध है
923	2	RVH3155108	नाम : नीता कुमारी पति का नाम: अवधेश कुमार मकान संख्या : 124 आयु : 55 लिंग : महिला	फोटो उपलब्ध है
924	2	RVH3155116	नाम : अवधेश कुमार पिता का नाम: कल्लू सिंह मकान संख्या : 124 आयु : 56 लिंग : पुरुष	फोटो उपलब्ध है
925	2	RVH0623785	नाम : अशोक कुमार पिता का नाम: रामकुमार मकान संख्या : हाऊस नंबर 143 आयु : 46 लिंग : पुरुष	फोटो उपलब्ध है

निर्वाचकों का सार :							
A) निर्वाचकों की संख्या :							
		नामावली का प्रकार	निर्वाचक नामावली की पहचान :	निर्वाचकों की संख्या :			
				पुरुष	महिला	तृतीय लिंग	कुल
I	मूल नामावली	मूल नामावली	विशेष गहन पुनरीक्षण 2026 की एकीकृत अंतिम मूल निर्वाचक नामावली	467	422	0	889
II	परिवर्धन की सूची	पूरक 1	विशेष गहन पुनरीक्षण - 2026	15	21	0	36
III	विलोपन की सूची	पूरक 1	विशेष गहन पुनरीक्षण - 2026	23	21	0	44
IV	लिंग क्षेत्र में संशोधन के कारण अंतर			0	0	0	0
इस संशोधन के बाद इस सूची में नेट इलेक्टर (I+II-III+IV)				459	422	0	881
B) संशोधनों की संख्या :							
नामावली का प्रकार		निर्वाचक नामावली की पहचान :		संशोधनों की संख्या :			
पूरक 1		विशेष गहन पुनरीक्षण - 2026		16			

निर्वाचक रजिस्ट्रीकरण अधिकारी

E-मृतक, S-स्थानांतरित, R-पुनरावृत्ति, M-लापता, Q-अयोग्य