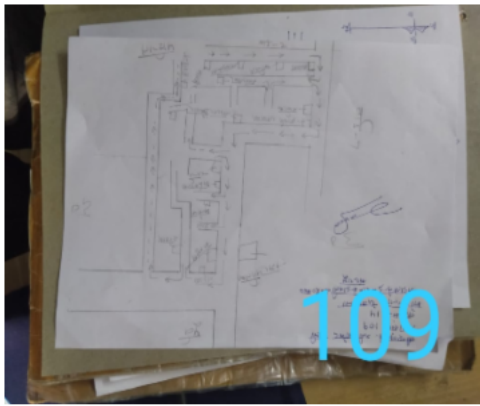


निर्वाचक नामावली 2026 S24 उत्तर प्रदेश

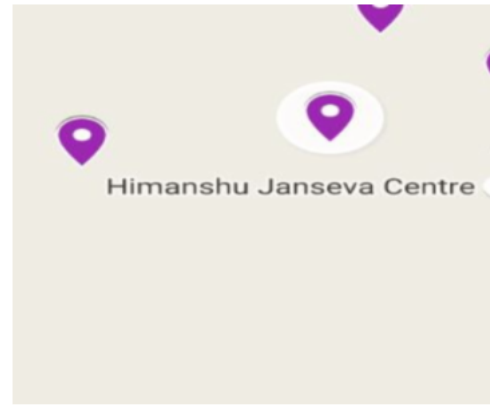
विधानसभा निर्वाचन क्षेत्र की संख्या व नाम और आरक्षण स्थिति : 39 - धनौरा (अ.जा.)		भाग संख्या : : 112			
संसदीय निर्वाचन क्षेत्र की संख्या व नाम और आरक्षण स्थिति जिसमें विधानसभा निर्वाचन क्षेत्र स्थित है : 9 - अमरोहा (सामान्य)					
1. पुनरीक्षण का विवरण					
पुनरीक्षण का वर्ष :	2026	निर्वाचक नामावली की पहचान :			
अर्हता तिथि :	01-01-2026	विशेष गहन पुनरीक्षण 2026 की एकीकृत अंतिम मूल निर्वाचक नामावली			
पुनरीक्षण का प्रकार :	विशेष गहन पुनरीक्षण 2026				
प्रकाशन की तिथि :	10-04-2026				
2. भाग और मतदान क्षेत्र का विवरण :					
भाग में अनुभागों की संख्या और नाम :					
1-कटरा वार्ड ७, ९ आंशिक					
		मुख्य कस्बा अथवा ग्राम	: धनौरा		
		वार्ड	: कटरा उत्तरी		
		डाकघर	: धनौरा		
		थाना	: धनौरा		
		पंचायत	:		
		ब्लॉक	: धनौरा		
		तहसील	: धनौरा		
		जिला	: अमरोहा		
		पिन कोड	: 244231		
3. मतदान स्थल का विवरण					
मतदान स्थल की संख्या और नाम :		मतदान स्थल के प्रकार (पुरुष / महिला / सामान्य) :		सामान्य	
112 - संविलियन विद्यालय कटरा धनौरा कक्ष 1		इस भाग में सहायक मतदान स्थलों की संख्या :		0	
मतदान स्थल का पता :					
संविलियन विद्यालय, कटरा धनौरा					
4. निर्वाचकों की संख्या :					
प्रारम्भिक क्रम	अंतिम क्रम	कुल मतदाता			
संख्या	संख्या	पुरुष	महिला	तृतीय लिंग	कुल
1	735	405	330	0	735

निर्वाचक रजिस्ट्रीकरण अधिकारी

Nazri Naksha



Google Map View



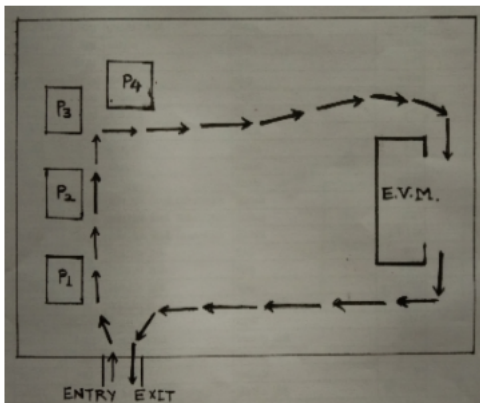
Polling Station Building Front View



Polling Station Front View



Cad View



Key MAP View



1 नाम : बिलाल अहमद पिता का नाम: इबने अली मकान संख्या : 0 आयु : 43 लिंग : पुरुष	RVH2292316 फोटो उपलब्ध है	2 नाम : मोहम्मद इक़बाल पिता का नाम: इबने अली मकान संख्या : 0 आयु : 41 लिंग : पुरुष	RVH2292191 फोटो उपलब्ध है	3 नाम : शकुन्तला देवी पति का नाम: प्रदीप कुमार मकान संख्या : 00 आयु : 35 लिंग : महिला	RVH2177301 फोटो उपलब्ध है
4 नाम : रीना पति का नाम: राजवीर मकान संख्या : 0 आयु : 31 लिंग : महिला	RVH2721389 फोटो उपलब्ध है	5 नाम : परवेज़ पिता का नाम: इबने हसन मकान संख्या : 0 आयु : 30 लिंग : पुरुष	RVH1517853 फोटो उपलब्ध है	6 नाम : पूनम पति का नाम: अजय कुमार मकान संख्या : 00 आयु : 30 लिंग : महिला	RVH2949436 फोटो उपलब्ध है
7 नाम : शंकर माता का नाम: राजो देवी मकान संख्या : 00 आयु : 23 लिंग : पुरुष	RVH2597755 फोटो उपलब्ध है	8 नाम : मोहम्मद शोएब पिता का नाम: मोबीन अहमद मकान संख्या : 0 आयु : 22 लिंग : पुरुष	RVH2833564 फोटो उपलब्ध है	9 नाम : रोहित कुमार पिता का नाम: जबर सिंह मकान संख्या : 00 आयु : 21 लिंग : पुरुष	RVH2694537 फोटो उपलब्ध है
10 नाम : इरफान पिता का नाम: ईदवा मकान संख्या : 1 आयु : 55 लिंग : पुरुष	RVH0407072 फोटो उपलब्ध है	11 नाम : ताहिर पिता का नाम: नन्हे खां मकान संख्या : 1 आयु : 55 लिंग : पुरुष	UP/6/026/0225265 फोटो उपलब्ध है	12 नाम : समर जहा पति का नाम: तहसीन अहमद मकान संख्या : 1 आयु : 51 लिंग : महिला	RVH2073484 फोटो उपलब्ध है
13 नाम : गयासुद्दीन पिता का नाम: यामीन मकान संख्या : 1 आयु : 50 लिंग : पुरुष	UP/6/026/0225534 फोटो उपलब्ध है	14 नाम : तहसीन फात्मा पति का नाम: तसलीम मकान संख्या : 1 आयु : 45 लिंग : महिला	UP/6/026/0225260 फोटो उपलब्ध है	15 नाम : मौ.नदीम पिता का नाम: तस्सवर हुसैन मकान संख्या : 1 आयु : 32 लिंग : पुरुष	RVH1338656 फोटो उपलब्ध है
16 नाम : मो आमिर पिता का नाम: तहसीन अहमद मकान संख्या : 1 आयु : 31 लिंग : पुरुष	RVH2073500 फोटो उपलब्ध है	17 नाम : रिंकू पिता का नाम: मान सिंह मकान संख्या : 1 आयु : 31 लिंग : पुरुष	RVH2538452 फोटो उपलब्ध है	18 नाम : शाहिन पिता का नाम: तहसीन अहमद मकान संख्या : 1 आयु : 29 लिंग : महिला	RVH2073443 फोटो उपलब्ध है
19 नाम : मो दानिश पिता का नाम: जमील अहमद मकान संख्या : 1 आयु : 29 लिंग : पुरुष	RVH2426252 फोटो उपलब्ध है	20 नाम : अमित पिता का नाम: मान सिंह मकान संख्या : 1 आयु : 29 लिंग : पुरुष	RVH2538478 फोटो उपलब्ध है	21 नाम : शीबा परवीन पिता का नाम: तहसीन अहमद मकान संख्या : 1 आयु : 28 लिंग : महिला	RVH2073468 फोटो उपलब्ध है
22 नाम : ईरम नाज़ पिता का नाम: ताहिर हुसैन मकान संख्या : 1 आयु : 26 लिंग : महिला	RVH2026854 फोटो उपलब्ध है	23 नाम : ब्रहमपाल पिता का नाम: मान सिंह मकान संख्या : 1 आयु : 25 लिंग : पुरुष	RVH2538486 फोटो उपलब्ध है	24 नाम : कपिल कुमार पिता का नाम: लखपत मकान संख्या : 001 आयु : 32 लिंग : पुरुष	RVH0898643 फोटो उपलब्ध है
25 नाम : मो अनश पिता का नाम: इरफान अहमद मकान संख्या : 01 आयु : 26 लिंग : पुरुष	RVH2073591 फोटो उपलब्ध है	26 नाम : आदिल हुसैन पिता का नाम: ज़ाकिर हुसैन मकान संख्या : 1ए आयु : 29 लिंग : पुरुष	RVH2222503 फोटो उपलब्ध है	27 नाम : हनीफा पति का नाम: यासीन मकान संख्या : 1ग आयु : 73 लिंग : महिला	UP/6/026/0225257 फोटो उपलब्ध है
28 नाम : तस्वर पिता का नाम: यासीन मकान संख्या : 1ग आयु : 63 लिंग : पुरुष	UP/6/026/0225516 फोटो उपलब्ध है	29 नाम : फिरदौश पति का नाम: तस्वर मकान संख्या : 1ग आयु : 60 लिंग : महिला	UP/6/026/0225258 फोटो उपलब्ध है	30 नाम : तहसीन पिता का नाम: यासीन मकान संख्या : 1ग आयु : 60 लिंग : पुरुष	UP/6/026/0225517 फोटो उपलब्ध है

31 नाम : तस्लीम पिता का नाम: यासीन मकान संख्या : 1ग आयु : 57 लिंग : पुरुष फोटो उपलब्ध है	UP/6/026/0225259	32 नाम : नईम पिता का नाम: यासीन मकान संख्या : 1ग आयु : 44 लिंग : पुरुष फोटो उपलब्ध है	CZY2090967	33 नाम : शबाना पति का नाम: नसीम मकान संख्या : 1ग आयु : 44 लिंग : महिला फोटो उपलब्ध है	RVH0262527
34 नाम : सलीम पिता का नाम: यामीन मकान संख्या : 1ग आयु : 43 लिंग : पुरुष फोटो उपलब्ध है	CZY2090959	# 35 नाम : शारिक पिता का नाम: शमीम मकान संख्या : 1ग आयु : 42 लिंग : पुरुष फोटो उपलब्ध है	CZY2090942	36 नाम : दानिश पिता का नाम: शमीम मकान संख्या : 1ग आयु : 40 लिंग : पुरुष फोटो उपलब्ध है	CZY2659357
37 नाम : सरीना पति का नाम: नन्हे खां मकान संख्या : 1घ आयु : 68 लिंग : महिला फोटो उपलब्ध है	UP/6/026/0225533	38 नाम : जाकिर पिता का नाम: नन्हें मकान संख्या : 1घ आयु : 58 लिंग : पुरुष फोटो उपलब्ध है	UP/6/026/0225262	39 नाम : शहनाज पति का नाम: जाकिर मकान संख्या : 1घ आयु : 55 लिंग : महिला फोटो उपलब्ध है	UP/6/026/0225263
40 नाम : हनीफा पति का नाम: ताहिर मकान संख्या : 1घ आयु : 53 लिंग : महिला फोटो उपलब्ध है	UP/6/026/0225532	41 नाम : इरफान पिता का नाम: ऐहसान मकान संख्या : 1घ आयु : 45 लिंग : पुरुष फोटो उपलब्ध है	UP/6/026/0225264	42 नाम : इरफान नसीमा पति का नाम: इरफान अहमद मकान संख्या : 1घ आयु : 43 लिंग : महिला फोटो उपलब्ध है	RVH0206821
43 नाम : रजीया पति का नाम: यासीन मकान संख्या : 1क आयु : 65 लिंग : महिला फोटो उपलब्ध है	UP/6/026/0225261	44 नाम : रुकसाना पति का नाम: शमीम अहमद मकान संख्या : 1ख आयु : 60 लिंग : महिला फोटो उपलब्ध है	CZY3157641	45 नाम : गुलिस्ता पिता का नाम: शकील अहमद मकान संख्या : 1ण आयु : 30 लिंग : महिला फोटो उपलब्ध है	RVH2231363
46 नाम : मोहम्मद अरमान पिता का नाम: शकील अहमद मकान संख्या : 1ण आयु : 27 लिंग : पुरुष फोटो उपलब्ध है	RVH2231397	47 नाम : सायरूप पिता का नाम: अलाउद्दीन मकान संख्या : 2 आयु : 45 लिंग : पुरुष फोटो उपलब्ध है	RVH1338565	48 नाम : सलाहउद्दीन पिता का नाम: ज़हीर अहमद मकान संख्या : 2क आयु : 60 लिंग : पुरुष फोटो उपलब्ध है	RVH2202265
49 नाम : रिहाना पति का नाम: सलाउद्दीन मकान संख्या : 2क आयु : 52 लिंग : महिला फोटो उपलब्ध है	UP/6/026/0225270	50 नाम : मजहूरुद्दीन पिता का नाम: सलाउद्दीन मकान संख्या : 2क आयु : 41 लिंग : पुरुष फोटो उपलब्ध है	CZY2090991	51 नाम : चन्द्रपाल पिता का नाम: कैलाश सिंह मकान संख्या : 3 आयु : 54 लिंग : पुरुष फोटो उपलब्ध है	CZY3157591
52 नाम : बेबी पति का नाम: चन्द्रपाल मकान संख्या : 3 आयु : 49 लिंग : महिला फोटो उपलब्ध है	CZY2091023	53 नाम : सुरेश पिता का नाम: कैलाश सिंह मकान संख्या : 3 आयु : 42 लिंग : पुरुष फोटो उपलब्ध है	CZY2294320	54 नाम : मोहम्मद इमरान पिता का नाम: इबने हसन मकान संख्या : 3 आयु : 41 लिंग : पुरुष फोटो उपलब्ध है	RVH1357128
55 नाम : नाजिस सैफी पिता का नाम: शमीम अहमद मकान संख्या : 3 आयु : 33 लिंग : पुरुष फोटो उपलब्ध है	RVH0894097	# 56 नाम : मौ नवाज़िश पिता का नाम: शमीम अहमद मकान संख्या : 3 आयु : 32 लिंग : पुरुष फोटो उपलब्ध है	RVH1357110	57 नाम : जाकिर अहमद पिता का नाम: जमील अहमद मकान संख्या : 3 आयु : 27 लिंग : पुरुष फोटो उपलब्ध है	RVH2026862
58 नाम : मनीषा पिता का नाम: चन्द्रपाल मकान संख्या : 3 आयु : 25 लिंग : महिला फोटो उपलब्ध है	RVH2537447	59 नाम : रमेश पिता का नाम: लालजी मकान संख्या : 4 आयु : 70 लिंग : पुरुष फोटो उपलब्ध है	RVH1465061	60 नाम : मुकेश पिता का नाम: रमेश मकान संख्या : 4 आयु : 41 लिंग : पुरुष फोटो उपलब्ध है	CZY2091056

61	RVH0551135	नाम : नरेश पिता का नाम: रमेश मकान संख्या : 4 आयु : 38 लिंग : पुरुष	62	RVH1517697	नाम : सुमन पति का नाम: मुकेश मकान संख्या : 4 आयु : 37 लिंग : महिला	63	RVH0551127	नाम : रवि पिता का नाम: रमेश मकान संख्या : 4 आयु : 35 लिंग : पुरुष
64	RVH1675909	नाम : कविता पति का नाम: रवि मकान संख्या : 4 आयु : 33 लिंग : महिला	65	RVH2538437	नाम : मो दानिश पिता का नाम: जमील अहमद मकान संख्या : 4 आयु : 29 लिंग : पुरुष	66	RVH2027043	नाम : नसरीन जहाँ पिता का नाम: जमील अहमद मकान संख्या : 4 आयु : 28 लिंग : महिला
67	RVH2027050	नाम : शना परवीन पिता का नाम: जमील अहमद मकान संख्या : 4 आयु : 28 लिंग : महिला	68	RVH1518000	नाम : सबाना खातून पति का नाम: सलीम अहमद मकान संख्या : 4क आयु : 33 लिंग : महिला	69	RVH1518018	नाम : फईम पिता का नाम: रईस अहमद मकान संख्या : 4क आयु : 32 लिंग : पुरुष
70	RVH2469682	नाम : सालिया सैफ़ी पिता का नाम: निज़ामुद्दीन मकान संख्या : 4बी आयु : 24 लिंग : महिला	71	RVH0145375	नाम : रहीम अहमद पिता का नाम: सदीक मकान संख्या : 4क आयु : 63 लिंग : पुरुष	72	RVH0145391	नाम : शनाजबानो पति का नाम: रहीम अहमद मकान संख्या : 4क आयु : 59 लिंग : महिला
73	CZY2091098	नाम : सन्तरेश पति का नाम: शिव लाल मकान संख्या : 4क आयु : 45 लिंग : महिला	74	CZY2091106	नाम : सलीम अहमद पिता का नाम: रहीम अहमद मकान संख्या : 4क आयु : 41 लिंग : पुरुष	75	RVH1517820	नाम : भूखन पिता का नाम: नन्हे सिंह मकान संख्या : 4क आयु : 33 लिंग : पुरुष
76	RVH2027068	नाम : मौ इलियाश पिता का नाम: मुन्ना मकान संख्या : ४ख आयु : 50 लिंग : पुरुष	77	RVH2027092	नाम : आबिदा परवीन पति का नाम: मौ इलियाश मकान संख्या : 4ख आयु : 48 लिंग : महिला	78	RVH2027076	नाम : निजामुद्दीन पिता का नाम: मौ इलियाश मकान संख्या : ४ख आयु : 28 लिंग : पुरुष
79	RVH2027100	नाम : शुएब अन्य: मौ इलियाश मकान संख्या : 4ख आयु : 26 लिंग : पुरुष	80	CZY2091114	नाम : सुरेन्द्र पिता का नाम: बल्लू सिंह मकान संख्या : 7क आयु : 45 लिंग : पुरुष	81	CZY2091122	नाम : रामवती पति का नाम: सुरेन्द्र मकान संख्या : 7क आयु : 43 लिंग : महिला
82	RVH1517812	नाम : महेन्द्र पिता का नाम: नन्हे सिंह मकान संख्या : 7क आयु : 32 लिंग : पुरुष	83	CZY3178845	नाम : सतीश पिता का नाम: खेमचन्द्र मकान संख्या : 8 आयु : 63 लिंग : पुरुष	84	CZY2512630	नाम : चमेली पति का नाम: सतीश मकान संख्या : 8 आयु : 60 लिंग : महिला
85	CZY2512648	नाम : कमला पति का नाम: खजान सिंह मकान संख्या : 8 आयु : 55 लिंग : महिला	86	RVH0893750	नाम : कुसुम देवी पति का नाम: मान सिंह मकान संख्या : 5 8 आयु : 49 लिंग : महिला	87	RVH0206953	नाम : चरण सिंह पिता का नाम: सतीश मकान संख्या : 8 आयु : 41 लिंग : पुरुष
88	RVH0526095	नाम : तरुण कुमार पिता का नाम: खजान सिंह मकान संख्या : 8 आयु : 35 लिंग : पुरुष	89	RVH0892877	नाम : रवि कुमार पिता का नाम: सतीश कुमार मकान संख्या : 8 आयु : 35 लिंग : पुरुष	90	RVH0892869	नाम : प्रीति देवी पति का नाम: तरुण कुमार मकान संख्या : 8 आयु : 33 लिंग : महिला

91	RVH1326446	नाम : रवि कुमार पिता का नाम: सतीश चन्द्र मकान संख्या : 8 आयु : 30 लिंग : पुरुष	फोटो उपलब्ध है	92	RVH1945716	नाम : मुकेश पिता का नाम: खजान सिंह मकान संख्या : 8 आयु : 28 लिंग : पुरुष	फोटो उपलब्ध है	93	RVH0892000	नाम : वीर सिंह पिता का नाम: भोनिया सिंह मकान संख्या : 9 आयु : 71 लिंग : पुरुष	फोटो उपलब्ध है
# 94	RVH2073344	नाम : शरीफ अहमद पिता का नाम: बशिर मकान संख्या : 9 आयु : 69 लिंग : पुरुष	फोटो उपलब्ध है	95	RVH0206946	नाम : मनीराम पिता का नाम: मुकन्दी सिंह मकान संख्या : 9 आयु : 65 लिंग : पुरुष	फोटो उपलब्ध है	# 96	RVH2074102	नाम : फैमिदा खातून पति का नाम: शरीफ अहमद मकान संख्या : 9 आयु : 63 लिंग : महिला	फोटो उपलब्ध है
97	CZY2512655	नाम : राजवती पति का नाम: मनी राम मकान संख्या : 9 आयु : 62 लिंग : महिला	फोटो उपलब्ध है	98	CZY2091148	नाम : जयपाल पिता का नाम: मनी राम मकान संख्या : 9 आयु : 45 लिंग : पुरुष	फोटो उपलब्ध है	99	RVH0892034	नाम : सुधा पति का नाम: चन्द्रभान मकान संख्या : 9 आयु : 43 लिंग : महिला	फोटो उपलब्ध है
100	RVH0892059	नाम : राजपाल सिंह पिता का नाम: वीर सिंह मकान संख्या : 9 आयु : 43 लिंग : पुरुष	फोटो उपलब्ध है	101	CZY2091155	नाम : बीना पति का नाम: जयपाल मकान संख्या : 9 आयु : 42 लिंग : महिला	फोटो उपलब्ध है	102	CZY2091189	नाम : वीरेश पिता का नाम: कैलाश मकान संख्या : 9 आयु : 41 लिंग : पुरुष	फोटो उपलब्ध है
# 103	RVH2073393	नाम : शाहिद हुसैन पिता का नाम: शरीफ अहमद मकान संख्या : 9 आयु : 40 लिंग : पुरुष	फोटो उपलब्ध है	104	RVH2538569	नाम : भुरे पिता का नाम: असगर खान मकान संख्या : 9 आयु : 40 लिंग : पुरुष	फोटो उपलब्ध है	105	RVH0892067	नाम : रेखा देवी पति का नाम: राजपाल सिंह मकान संख्या : 9 आयु : 37 लिंग : महिला	फोटो उपलब्ध है
# 106	RVH2074078	नाम : आसमा खातून पति का नाम: शाहिद हुसैन मकान संख्या : 9 आयु : 35 लिंग : महिला	फोटो उपलब्ध है	107	RVH0892885	नाम : लक्ष्मी पति का नाम: विरेश मकान संख्या : 9 आयु : 34 लिंग : महिला	फोटो उपलब्ध है	108	RVH2074128	नाम : जाहिद हुसैन पिता का नाम: शरिफ अहमद मकान संख्या : 9 आयु : 33 लिंग : पुरुष	फोटो उपलब्ध है
# 109	RVH2073377	नाम : रुकशार खातून पति का नाम: जाहिद हुसैन मकान संख्या : 9 आयु : 32 लिंग : महिला	फोटो उपलब्ध है	# 110	RVH2074227	नाम : मौ. मुजाहिद पिता का नाम: शरिफ अहमद मकान संख्या : 9 आयु : 31 लिंग : पुरुष	फोटो उपलब्ध है	111	RVH2425635	नाम : साजिया खातून पति का नाम: मुशीम अहमद मकान संख्या : 9 आयु : 30 लिंग : महिला	फोटो उपलब्ध है
112	RVH2538544	नाम : कुशल पिता का नाम: किशन मकान संख्या : 9 आयु : 29 लिंग : पुरुष	फोटो उपलब्ध है	113	RVH2538551	नाम : मुशिम पिता का नाम: असगर मकान संख्या : 9 आयु : 28 लिंग : पुरुष	फोटो उपलब्ध है	114	RVH2538494	नाम : मदन पिता का नाम: मान सिंह मकान संख्या : 9 आयु : 27 लिंग : पुरुष	फोटो उपलब्ध है
# 115	RVH2074052	नाम : मौ ताहिर पिता का नाम: शरीफ अहमद मकान संख्या : 9 आयु : 26 लिंग : पुरुष	फोटो उपलब्ध है	116	RVH2537454	नाम : मोनिस पिता का नाम: शफीक मकान संख्या : 9 आयु : 23 लिंग : महिला	फोटो उपलब्ध है	117	RVH2538445	नाम : दीपक कुमार पिता का नाम: लेखराज मकान संख्या : 9 आयु : 23 लिंग : पुरुष	फोटो उपलब्ध है
118	RVH2231439	नाम : लोकेश कुमार पिता का नाम: चन्द्रभान सिंह मकान संख्या : 9 क आयु : 25 लिंग : पुरुष	फोटो उपलब्ध है	119	CZY2091197	नाम : कृष्णा देवी पति का नाम: रामोतार मकान संख्या : 10 आयु : 55 लिंग : महिला	फोटो उपलब्ध है	120	RVH0145359	नाम : कृष्णा पिता का नाम: प्रताप सिंह मकान संख्या : 10 आयु : 55 लिंग : पुरुष	फोटो उपलब्ध है

121	CZY2512689	122	RVH0892943	123	RVH1676022
नाम : मदनपाल पिता का नाम: मुनी राम मकान संख्या : 10 आयु : 40 लिंग : पुरुष	फोटो उपलब्ध है	नाम : आशा पति का नाम: मदनपाल मकान संख्या : 10 आयु : 38 लिंग : महिला	फोटो उपलब्ध है	नाम : विनोद पिता का नाम: रामोतार मकान संख्या : १० आयु : 33 लिंग : पुरुष	फोटो उपलब्ध है
124	RVH1675966	125	RVH2945194	126	CZY2091213
नाम : कमल पिता का नाम: कृष्णा मकान संख्या : १० आयु : 32 लिंग : पुरुष	फोटो उपलब्ध है	नाम : नगेन्द्र पिता का नाम: कन्हैया लाल मकान संख्या : 11 आयु : 25 लिंग : पुरुष	फोटो उपलब्ध है	नाम : जय सिंह पिता का नाम: चरन सिंह मकान संख्या : 12 आयु : 61 लिंग : पुरुष	फोटो उपलब्ध है
127	CZY2091221	128	RVH0145383	129	RVH1699644
नाम : राधा कली पति का नाम: जय सिंह मकान संख्या : 12 आयु : 59 लिंग : महिला	फोटो उपलब्ध है	नाम : गंगा सहाय पिता का नाम: इमली मकान संख्या : 12 आयु : 58 लिंग : पुरुष	फोटो उपलब्ध है	नाम : सुनील कुमार पिता का नाम: राम लाल मकान संख्या : 12 आयु : 51 लिंग : पुरुष	फोटो उपलब्ध है
130	RVH1699628	131	CZY2091247	132	CZY2091254
नाम : कुन्ती पति का नाम: सुनील कुमार मकान संख्या : 12 आयु : 44 लिंग : महिला	फोटो उपलब्ध है	नाम : रोशनी पति का नाम: राम कुमार मकान संख्या : 12क आयु : 73 लिंग : महिला	फोटो उपलब्ध है	नाम : देवराज पिता का नाम: राम कुमार मकान संख्या : 12क आयु : 44 लिंग : पुरुष	फोटो उपलब्ध है
133	CZY1854256	134	CZY1854264	135	RVH0892158
नाम : सुरेश पिता का नाम: हो राम मकान संख्या : 13 आयु : 61 लिंग : पुरुष	फोटो उपलब्ध है	नाम : शंकुन्तला पति का नाम: सुरेश मकान संख्या : 13 आयु : 59 लिंग : महिला	फोटो उपलब्ध है	नाम : रवि कुमार कुमार पिता का नाम: श्री सुरेश कुमार कुमार मकान संख्या : 13 आयु : 32 लिंग : पुरुष	फोटो उपलब्ध है
136	RVH2177327	137	CZY2091262	138	CZY2091270
नाम : नीरज कुमार पिता का नाम: सुरेश कुमार मकान संख्या : 13 आयु : 29 लिंग : पुरुष	फोटो उपलब्ध है	नाम : ओमप्रकाश पिता का नाम: कूसी सिंह मकान संख्या : 14 आयु : 68 लिंग : पुरुष	फोटो उपलब्ध है	नाम : नरायन देई पति का नाम: ओमप्रकाश मकान संख्या : 14 आयु : 64 लिंग : महिला	फोटो उपलब्ध है
139	CZY2091288	140	RVH2413672	141	RVH2413631
नाम : संजय पिता का नाम: ओमप्रकाश मकान संख्या : 14 आयु : 44 लिंग : पुरुष	फोटो उपलब्ध है	नाम : बबीता पति का नाम: धर्मेन्द्र सिंह मकान संख्या : 14 आयु : 32 लिंग : महिला	फोटो उपलब्ध है	नाम : सुमन पति का नाम: ऋषिपाल मकान संख्या : 14 आयु : 25 लिंग : महिला	फोटो उपलब्ध है
142	RVH2413623	143	RVH2413656	144	CZY2294353
नाम : मोहित कुमार पिता का नाम: खचडू सिंह मकान संख्या : 14 आयु : 25 लिंग : पुरुष	फोटो उपलब्ध है	नाम : लक्ष्मी पिता का नाम: खचडू सिंह मकान संख्या : 14 आयु : 23 लिंग : महिला	फोटो उपलब्ध है	नाम : सुनिल कुमार पिता का नाम: खेम सिंह मकान संख्या : 20 आयु : 64 लिंग : पुरुष	फोटो उपलब्ध है
145	UP/6/026/0225276	146	CZY2294361	147	RVH0526079
नाम : रेखारानी पति का नाम: शीशुपाल मकान संख्या : 20 आयु : 58 लिंग : महिला	फोटो उपलब्ध है	नाम : नीलम राजपूत पति का नाम: सुनील कुमार मकान संख्या : 20 आयु : 52 लिंग : महिला	फोटो उपलब्ध है	नाम : गर्वित कुमार पिता का नाम: शिशुपाल सिंह मकान संख्या : 20 आयु : 34 लिंग : पुरुष	फोटो उपलब्ध है
148	RVH1517416	149	UP/6/026/0225280	150	CZY2091312
नाम : हर्षिता सिंह पिता का नाम: शिशुपाल सिंह मकान संख्या : 20 आयु : 31 लिंग : महिला	फोटो उपलब्ध है	नाम : शेर अली पिता का नाम: किफायतुल्ला मकान संख्या : 21 आयु : 49 लिंग : पुरुष	फोटो उपलब्ध है	नाम : केस्वर पति का नाम: रिफाकत मकान संख्या : 21 आयु : 49 लिंग : महिला	फोटो उपलब्ध है

151 नाम : जुल्फकार अहमद पिता का नाम: सफायतुलला मकान संख्या : 21 आयु : 41 लिंग : पुरुष	CZY2091320 फोटो उपलब्ध है	152 नाम : साजिया पति का नाम: जुल्फकार अली मकान संख्या : 21 आयु : 39 लिंग : महिला	CZY3194891 फोटो उपलब्ध है	153 नाम : इरशाद अहमद पिता का नाम: इसहाक मकान संख्या : 24 आयु : 52 लिंग : पुरुष	UP/6/026/0225283 फोटो उपलब्ध है
154 नाम : सलीम पिता का नाम: अब्दुल हक मकान संख्या : 24 आयु : 52 लिंग : पुरुष	RVH2238301 फोटो उपलब्ध है	155 नाम : मन्जूर अहमद पिता का नाम: मौ. हनीफ मकान संख्या : 24 आयु : 45 लिंग : पुरुष	CZY3195005 फोटो उपलब्ध है	156 नाम : सीमा जहां पति का नाम: इसरार अहमद मकान संख्या : 24 आयु : 43 लिंग : महिला	RVH1645134 फोटो उपलब्ध है
157 नाम : शमा परवीन पति का नाम: सलीम मकान संख्या : 24 आयु : 36 लिंग : महिला	RVH2238285 फोटो उपलब्ध है	158 नाम : नजमी परवीन पिता का नाम: ज़ाकिर हुसैन मकान संख्या : 24 आयु : 30 लिंग : महिला	RVH2231488 फोटो उपलब्ध है	159 नाम : जमील पिता का नाम: गनी मकान संख्या : 25 आयु : 76 लिंग : पुरुष	UP/6/026/0225286 फोटो उपलब्ध है
160 नाम : जहीर पिता का नाम: गनी मकान संख्या : 25 आयु : 68 लिंग : पुरुष	UP/6/026/0225287 फोटो उपलब्ध है	161 नाम : हनीफ पिता का नाम: गनी मकान संख्या : 25 आयु : 64 लिंग : पुरुष	UP/6/026/0225288 फोटो उपलब्ध है	162 नाम : अफसरी पति का नाम: जहीर मकान संख्या : 25 आयु : 63 लिंग : महिला	CZY2091346 फोटो उपलब्ध है
163 नाम : ताहीर पिता का नाम: गनी मकान संख्या : 25 आयु : 63 लिंग : पुरुष	UP/6/026/0225290 फोटो उपलब्ध है	164 नाम : नूरजहाँ पति का नाम: हनीफ मकान संख्या : 25 आयु : 60 लिंग : महिला	RVH0272237 फोटो उपलब्ध है	165 नाम : शरीफन पति का नाम: ताहिर हुसैन मकान संख्या : 25 आयु : 49 लिंग : महिला	CZY3195104 फोटो उपलब्ध है
166 नाम : नफीस अहमद पिता का नाम: हनीफ अहमद मकान संख्या : 25 आयु : 47 लिंग : पुरुष	RVH0145433 फोटो उपलब्ध है	167 नाम : जाहिद हुसैन पिता का नाम: जहीर अहमद मकान संख्या : 25 आयु : 45 लिंग : पुरुष	RVH1517432 फोटो उपलब्ध है	168 नाम : अनीस पिता का नाम: हनीफ मकान संख्या : 25 आयु : 44 लिंग : पुरुष	RVH0639260 फोटो उपलब्ध है
169 नाम : ग्युर फाल्मा पति का नाम: जाकिर हुसैन मकान संख्या : 25 आयु : 43 लिंग : महिला	RVH0051110 फोटो उपलब्ध है	# 170 नाम : मौ उस्मान पिता का नाम: जहीर अहमद मकान संख्या : 25 आयु : 50 लिंग : पुरुष	RVH1517440 फोटो उपलब्ध है	171 नाम : राशिया खातून पिता का नाम: मौ0 हसन मकान संख्या : 25 आयु : 42 लिंग : पुरुष	RVH0145425 फोटो उपलब्ध है
# 172 नाम : सायरा परवीन पति का नाम: जाहीद हुसैन मकान संख्या : 25 आयु : 46 लिंग : महिला	RVH1517473 फोटो उपलब्ध है	173 नाम : मौ0 हसन पिता का नाम: हनीफ मकान संख्या : 25 आयु : 42 लिंग : पुरुष	RVH0145417 फोटो उपलब्ध है	174 नाम : मौ. रफी पिता का नाम: मौ. हनीफ मकान संख्या : 25 आयु : 38 लिंग : पुरुष	CZY3194990 फोटो उपलब्ध है
175 नाम : मौ0 इमरान पिता का नाम: हनीफ मकान संख्या : 25 आयु : 38 लिंग : पुरुष	RVH0145441 फोटो उपलब्ध है	176 नाम : रिजवान सैफी पिता का नाम: हनीफ मकान संख्या : 25 आयु : 37 लिंग : पुरुष	RVH0145532 फोटो उपलब्ध है	177 नाम : हुसन जहाँ पति का नाम: मौ0 उस्मान मकान संख्या : 25 आयु : 37 लिंग : महिला	RVH1517457 फोटो उपलब्ध है
178 नाम : शबाना खातून पति का नाम: नफीस अहमद मकान संख्या : 25 आयु : 37 लिंग : महिला	RVH1517838 फोटो उपलब्ध है	179 नाम : शबाना परवीन पति का नाम: मौ0 आदिल मकान संख्या : 25 आयु : 35 लिंग : महिला	RVH1517465 फोटो उपलब्ध है	180 नाम : मोहम्मद अली पिता का नाम: मोहम्मद हनीफ मकान संख्या : 25 आयु : 35 लिंग : पुरुष	RVH0526053 फोटो उपलब्ध है

181 नाम : रश्मि पति का नाम: विजय सिंह मकान संख्या : 25 आयु : 30 लिंग : महिला	RVH2837177 फोटो उपलब्ध है	182 नाम : महमूद पिता का नाम: हनीफ मकान संख्या : 26 आयु : 56 लिंग : पुरुष	CZY2091361 फोटो उपलब्ध है	183 नाम : मौ. रजा पिता का नाम: हनीफ मकान संख्या : 26 आयु : 41 लिंग : पुरुष	CZY3194982 फोटो उपलब्ध है
184 नाम : सविना पति का नाम: नसीम अहमद मकान संख्या : 26 आयु : 37 लिंग : महिला	RVH1517986 फोटो उपलब्ध है	185 नाम : निदा परवीन पिता का नाम: इंतजार अहमद मकान संख्या : 27 आयु : 28 लिंग : महिला	RVH2073740 फोटो उपलब्ध है	186 नाम : कलावती पति का नाम: बेगराम मकान संख्या : 28 आयु : 61 लिंग : महिला	CZY3194735 फोटो उपलब्ध है
187 नाम : सुनीता पति का नाम: होमपाल मकान संख्या : 28 आयु : 46 लिंग : महिला	CZY3194628 फोटो उपलब्ध है	188 नाम : महीपाल पिता का नाम: रामस्वरूप मकान संख्या : 28 आयु : 43 लिंग : पुरुष	CZY3194610 फोटो उपलब्ध है	189 नाम : होमपाल पिता का नाम: रामस्वरूप मकान संख्या : 28क आयु : 48 लिंग : पुरुष	RVH0407080 फोटो उपलब्ध है
190 नाम : सतपाल पिता का नाम: बेगराम मकान संख्या : 28क आयु : 41 लिंग : पुरुष	RVH0273425 फोटो उपलब्ध है	191 नाम : रंजना पति का नाम: सतपाल मकान संख्या : 28क आयु : 33 लिंग : महिला	RVH2425221 फोटो उपलब्ध है	192 नाम : कलुआ पिता का नाम: सददीक मकान संख्या : 29 आयु : 76 लिंग : पुरुष	UP/6/026/0225324 फोटो उपलब्ध है
193 नाम : रहीस पिता का नाम: अलाउद्दीन मकान संख्या : 29 आयु : 47 लिंग : पुरुष	CZY3195278 फोटो उपलब्ध है	194 नाम : रेश्मा खातून पति का नाम: रहीस मकान संख्या : 29 आयु : 47 लिंग : महिला	CZY3194883 फोटो उपलब्ध है	195 नाम : सकुता खातून पति का नाम: इरफान मकान संख्या : 29 आयु : 45 लिंग : महिला	CZY3194859 फोटो उपलब्ध है
196 नाम : सलमा पति का नाम: कलुआ मकान संख्या : 29क आयु : 73 लिंग : महिला	UP/6/026/0225325 फोटो उपलब्ध है	197 नाम : मौ नासिर पिता का नाम: इब्राहीम मकान संख्या : 29क आयु : 48 लिंग : पुरुष	RVH1699669 फोटो उपलब्ध है	198 नाम : रोशन जहाँ पति का नाम: मौ० नासिर मकान संख्या : २९क आयु : 44 लिंग : महिला	RVH1699677 फोटो उपलब्ध है
199 नाम : रिजवान पिता का नाम: कलुआ मकान संख्या : 29क आयु : 41 लिंग : पुरुष	CZY2659399 फोटो उपलब्ध है	200 नाम : नसीमा खातून पति का नाम: शेर अली मकान संख्या : २९क आयु : 41 लिंग : महिला	RVH1699503 फोटो उपलब्ध है	201 नाम : अल्लाउद्दीन पिता का नाम: सदीक मकान संख्या : 30 आयु : 73 लिंग : पुरुष	UP/6/026/0225326 फोटो उपलब्ध है
202 नाम : नईमा पति का नाम: अलाउददीन मकान संख्या : 30 आयु : 72 लिंग : महिला	UP/6/026/0225327 फोटो उपलब्ध है	203 नाम : फरकान पिता का नाम: कलवा मकान संख्या : 30 आयु : 54 लिंग : पुरुष	UP/6/026/0225328 फोटो उपलब्ध है	# 204 नाम : फिरदौस जहाँ पति का नाम: फुरकान अहमद फुरकान अहमद मकान संख्या : 30 आयु : 52 लिंग : महिला	CZY1734615 फोटो उपलब्ध है
205 नाम : शबाब पिता का नाम: नजाकत मकान संख्या : 30 आयु : 36 लिंग : पुरुष	RVH2027126 फोटो उपलब्ध है	206 नाम : अनीस अहमद पिता का नाम: अल्लाउद्दीन सैफी मकान संख्या : 30 आयु : 36 लिंग : पुरुष	CZY3194875 फोटो उपलब्ध है	207 नाम : रूकसार परवीन पति का नाम: अनिस अहमद मकान संख्या : 30 आयु : 35 लिंग : महिला	RVH0891853 फोटो उपलब्ध है
208 नाम : फिरोज अहमद पिता का नाम: अल्लाउददीन मकान संख्या : 30 आयु : 32 लिंग : पुरुष	RVH1338441 फोटो उपलब्ध है	209 नाम : सलीम अहमद पिता का नाम: अल्लाउद्दीन सैफी मकान संख्या : 30 आयु : 32 लिंग : पुरुष	RVH1338458 फोटो उपलब्ध है	210 नाम : मौ0 नदीम पिता का नाम: अल्लाउद्दीन मकान संख्या : 30 आयु : 31 लिंग : पुरुष	CZY3194842 फोटो उपलब्ध है

211 नाम : मो.साबिर सैफी पिता का नाम: अब्दुल रसीद सैफी मकान संख्या : 30क आयु : 53 लिंग : पुरुष	RVH0407106 फोटो उपलब्ध है	212 नाम : अमीना पति का नाम: रसीद मकान संख्या : 31 आयु : 86 लिंग : महिला	UP/6/026/0225317 फोटो उपलब्ध है	213 नाम : नफीस पिता का नाम: रसीद मकान संख्या : 31 आयु : 71 लिंग : पुरुष	UP/6/026/0225318 फोटो उपलब्ध है
214 नाम : साहबुउद्दीन पिता का नाम: मौ0 सदीक मकान संख्या : 31 आयु : 67 लिंग : पुरुष	CZY3195252 फोटो उपलब्ध है	215 नाम : सायरा पति का नाम: नफीस मकान संख्या : 31 आयु : 66 लिंग : महिला	UP/6/026/0225319 फोटो उपलब्ध है	216 नाम : नसीम, पति का नाम: साहबइदरीस मकान संख्या : 31 आयु : 65 लिंग : महिला	CZY3195260 फोटो उपलब्ध है
217 नाम : सारुन पति का नाम: शाहिद मकान संख्या : 31 आयु : 61 लिंग : महिला	UP/6/026/0225320 फोटो उपलब्ध है	218 नाम : जाहिद पिता का नाम: रसीद मकान संख्या : 31 आयु : 51 लिंग : पुरुष	UP/6/026/0225321 फोटो उपलब्ध है	219 नाम : शाहिद पिता का नाम: रशीद मकान संख्या : 31 आयु : 50 लिंग : पुरुष	UP/6/026/0225535 फोटो उपलब्ध है
220 नाम : हूमा खान पति का नाम: आबिद मकान संख्या : 31 आयु : 36 लिंग : महिला	RVH1517499 फोटो उपलब्ध है	221 नाम : मौ.नुरानी पिता का नाम: शाहाबुददीन मकान संख्या : 31 आयु : 33 लिंग : पुरुष	RVH1357227 फोटो उपलब्ध है	222 नाम : मौ0 जिलानी सैफ भू पिता का नाम: सहाबउद्दीन मकान संख्या : 31 आयु : 32 लिंग : पुरुष	CZY3194834 फोटो उपलब्ध है
223 नाम : इसलाम पिता का नाम: जुम्मा मकान संख्या : 32 आयु : 61 लिंग : पुरुष	CZY3206240 फोटो उपलब्ध है	224 नाम : नवाबउददीन पिता का नाम: जुम्मा मकान संख्या : 32 आयु : 58 लिंग : पुरुष	CZY2659407 फोटो उपलब्ध है	225 नाम : बाबू पिता का नाम: जुम्मा मकान संख्या : 32 आयु : 57 लिंग : पुरुष	UP/6/026/0225313 फोटो उपलब्ध है
226 नाम : मैसर जहां पति का नाम: इस्लाम मकान संख्या : 32 आयु : 56 लिंग : महिला	UP/6/026/0225312 फोटो उपलब्ध है	227 नाम : साबू पिता का नाम: जुम्मा मकान संख्या : 32 आयु : 55 लिंग : पुरुष	UP/6/026/0225315 फोटो उपलब्ध है	228 नाम : महरूल पति का नाम: बाबू मकान संख्या : 32 आयु : 55 लिंग : महिला	UP/6/026/0225314 फोटो उपलब्ध है
229 नाम : अख्तरी पति का नाम: साबू मकान संख्या : 32 आयु : 53 लिंग : महिला	CZY2091478 फोटो उपलब्ध है	# 230 नाम : सलमा पति का नाम: नवाब उद्दीन मकान संख्या : 32 आयु : 53 लिंग : महिला	RVH0085480 फोटो उपलब्ध है	231 नाम : शमशाद पिता का नाम: रिआज मकान संख्या : 32 आयु : 49 लिंग : पुरुष	UP/6/026/0225311 फोटो उपलब्ध है
232 नाम : अफसाना खातून पति का नाम: शमशाद मकान संख्या : 32 आयु : 40 लिंग : महिला	RVH0279208 फोटो उपलब्ध है	233 नाम : रजनी पति का नाम: विरेन्द्र कुमार मकान संख्या : 32ख आयु : 31 लिंग : महिला	RVH1518208 फोटो उपलब्ध है	234 नाम : कमला देवी पति का नाम: महावीर सिंह मकान संख्या : 32क आयु : 63 लिंग : महिला	CZY2091486 फोटो उपलब्ध है
235 नाम : चन्द्रपाल सिंह पिता का नाम: महावीर सिंह मकान संख्या : 32क आयु : 44 लिंग : पुरुष	CZY2091494 फोटो उपलब्ध है	236 नाम : सतपाल सिंह पिता का नाम: महावीर सिंह मकान संख्या : 32क आयु : 42 लिंग : पुरुष	CZY2091502 फोटो उपलब्ध है	237 नाम : पंकज कुमार पिता का नाम: महावीर सिंह मकान संख्या : 32क आयु : 41 लिंग : पुरुष	CZY2091510 फोटो उपलब्ध है
238 नाम : वीरेन्द्र सिंह पिता का नाम: नरोत्तम सिंह मकान संख्या : 32ख आयु : 42 लिंग : पुरुष	CZY2091536 फोटो उपलब्ध है	# 239 नाम : उसमान अहमद पिता का नाम: हमीद मकान संख्या : 33 आयु : 60 लिंग : पुरुष	RVH3155157 फोटो उपलब्ध है	240 नाम : नूरजहां पति का नाम: युनस मकान संख्या : 33 आयु : 53 लिंग : महिला	CZY2091569 फोटो उपलब्ध है

241 नाम : जरीना पति का नाम: जाहिद मकान संख्या : 33 आयु : 53 लिंग : महिला फोटो उपलब्ध है	UP/6/026/0225307	242 नाम : शबनम पति का नाम: जाहिद मकान संख्या : 33 आयु : 50 लिंग : महिला फोटो उपलब्ध है	RVH0085506	243 नाम : तबस्सुम परवीन पति का नाम: जाहिद मकान संख्या : 33 आयु : 44 लिंग : महिला फोटो उपलब्ध है	RVH1357144
244 नाम : वाहिद पिता का नाम: अ0 रशीद मकान संख्या : 33 आयु : 37 लिंग : पुरुष फोटो उपलब्ध है	RVH0892976	245 नाम : राशिद पिता का नाम: अब्दुल रशीद मकान संख्या : 33 आयु : 35 लिंग : पुरुष फोटो उपलब्ध है	RVH0892968	246 नाम : फरजाना पति का नाम: वाहिद मकान संख्या : 33 आयु : 34 लिंग : महिला फोटो उपलब्ध है	RVH1517507
# 247 नाम : अंजुमन परवीन पिता का नाम: उसमान अहमद मकान संख्या : 33 आयु : 28 लिंग : महिला फोटो उपलब्ध है	RVH1357219	# 248 नाम : सुलेमान अहमद पिता का नाम: उसमान अहमद मकान संख्या : 33 आयु : 33 लिंग : पुरुष फोटो उपलब्ध है	RVH0551119	# 249 नाम : सलमान अहमद पिता का नाम: उसमान अहमद मकान संख्या : 33 आयु : 32 लिंग : पुरुष फोटो उपलब्ध है	RVH1338474
250 नाम : फैसल पिता का नाम: यूसुस मकान संख्या : 33 आयु : 32 लिंग : पुरुष फोटो उपलब्ध है	RVH1357235	251 नाम : मौ0 रिजवान पिता का नाम: शमीम अहमद मकान संख्या : 33क आयु : 53 लिंग : पुरुष फोटो उपलब्ध है	RVH0407114	252 नाम : मौ. फैजान पिता का नाम: शमीम अहमद मकान संख्या : 33क आयु : 47 लिंग : पुरुष फोटो उपलब्ध है	CZY2091585
253 नाम : कौनिया बानो पिता का नाम: शमीम अहमद मकान संख्या : 33क आयु : 41 लिंग : महिला फोटो उपलब्ध है	CZY2091619	254 नाम : जैतुलनिशा पति का नाम: शमीम अहमद मकान संख्या : 33ख आयु : 70 लिंग : महिला फोटो उपलब्ध है	RVH2800753	255 नाम : इकबाल पिता का नाम: समीम मकान संख्या : 33ख आयु : 60 लिंग : पुरुष फोटो उपलब्ध है	UP/6/026/0225297
256 नाम : नसरीन पति का नाम: इकबाल मकान संख्या : 33ख आयु : 58 लिंग : महिला फोटो उपलब्ध है	UP/6/026/0225298	257 नाम : सबाना पति का नाम: रजिवान मकान संख्या : 33ख आयु : 53 लिंग : महिला फोटो उपलब्ध है	UP/6/026/0225300	258 नाम : दिलशाद अहमद पिता का नाम: शमीम अहमद मकान संख्या : 33 ख आयु : 39 लिंग : पुरुष फोटो उपलब्ध है	RVH0407122
259 नाम : सन्तोष पति का नाम: अजय मकान संख्या : 35 आयु : 43 लिंग : महिला फोटो उपलब्ध है	RVH0407130	260 नाम : गुलशन कुमार पिता का नाम: जयप्रकाश सिंह मकान संख्या : 36 आयु : 36 लिंग : पुरुष फोटो उपलब्ध है	RVH1326768	261 नाम : मुन्नी देवी पति का नाम: शीशराम मकान संख्या : 38 आयु : 68 लिंग : महिला फोटो उपलब्ध है	CZY1796341
262 नाम : शीश राम पिता का नाम: रामस्वरुप मकान संख्या : 38 आयु : 68 लिंग : पुरुष फोटो उपलब्ध है	CZY1796333	263 नाम : राजवती गुप्ता पति का नाम: भगवान दास मकान संख्या : 38 आयु : 67 लिंग : महिला फोटो उपलब्ध है	CZY2659431	264 नाम : मुनशरीफ पिता का नाम: अब्दुल वहीद मकान संख्या : 38 आयु : 59 लिंग : पुरुष फोटो उपलब्ध है	RVH2231462
265 नाम : मुनीज़ा पति का नाम: मुनशरीफ मकान संख्या : 38 आयु : 56 लिंग : महिला फोटो उपलब्ध है	RVH2238327	266 नाम : मो.रेहान पिता का नाम: साबिर अली मकान संख्या : 38 आयु : 50 लिंग : पुरुष फोटो उपलब्ध है	RVH0222182	267 नाम : नरेश चन्द्र पिता का नाम: भगवान दास मकान संख्या : 38 आयु : 48 लिंग : पुरुष फोटो उपलब्ध है	RVH0145490
268 नाम : दिनेश चन्द्र पिता का नाम: भगवान दास मकान संख्या : 38 आयु : 46 लिंग : पुरुष फोटो उपलब्ध है	RVH0145508	269 नाम : सुरेश चन्द्र पिता का नाम: भगवान दास मकान संख्या : 38 आयु : 44 लिंग : पुरुष फोटो उपलब्ध है	RVH0145516	270 नाम : दिनेश कुमार पिता का नाम: शीस राम मकान संख्या : 38 आयु : 42 लिंग : पुरुष फोटो उपलब्ध है	CZY2091627

271	CZY2091635	नाम : महेश चन्द्र पिता का नाम: भगवान दास मकान संख्या : 38 आयु : 42 लिंग : पुरुष	फोटो उपलब्ध है	272	RVH0892414	नाम : इनायत पिता का नाम: असमाई मकान संख्या : 38 आयु : 41 लिंग : पुरुष	फोटो उपलब्ध है	273	RVH0222190	नाम : मौ0 जुनैद पिता का नाम: साबिर अली मकान संख्या : 38 आयु : 39 लिंग : पुरुष	फोटो उपलब्ध है
274	RVH0892745	नाम : आसिया खातून पति का नाम: मौहम्मद रेहान मकान संख्या : 38 आयु : 38 लिंग : महिला	फोटो उपलब्ध है	275	RVH0892224	नाम : तरनूम परवीन पति का नाम: मौहम्मद जुनैद मकान संख्या : 38 आयु : 36 लिंग : महिला	फोटो उपलब्ध है	276	RVH0085514	नाम : पमित कुमार पिता का नाम: शीशराम मकान संख्या : 38 आयु : 35 लिंग : पुरुष	फोटो उपलब्ध है
277	RVH2231454	नाम : सददाम हुसैन पिता का नाम: मुनशरीफ मकान संख्या : 38 आयु : 35 लिंग : पुरुष	फोटो उपलब्ध है	278	RVH1835685	नाम : कोमल सैनी पति का नाम: दिनेश कुमार सैनी मकान संख्या : ३८ आयु : 34 लिंग : महिला	फोटो उपलब्ध है	279	RVH2231447	नाम : नाजिश पति का नाम: सददाम हुसैन मकान संख्या : 38 आयु : 31 लिंग : महिला	फोटो उपलब्ध है
280	RVH2413698	नाम : नीरज पति का नाम: पमित कुमार मकान संख्या : 38 आयु : 29 लिंग : महिला	फोटो उपलब्ध है	281	RVH2152429	नाम : मुस्तकीम पिता का नाम: मुशरिफ अहमद मकान संख्या : 38 आयु : 28 लिंग : पुरुष	फोटो उपलब्ध है	282	RVH2026888	नाम : शाहनवाज पिता का नाम: नफीस मकान संख्या : 38 आयु : 25 लिंग : पुरुष	फोटो उपलब्ध है
283	RVH2049666	नाम : दानिश पिता का नाम: नफीस मकान संख्या : 38क आयु : 26 लिंग : पुरुष	फोटो उपलब्ध है	284	RVH0145581	नाम : विजय सिंह पिता का नाम: सोबरन सिंह मकान संख्या : 39 आयु : 38 लिंग : पुरुष	फोटो उपलब्ध है	285	CZY2294429	नाम : रमा रानी पति का नाम: इन्द्रेश भटनागर मकान संख्या : 39क आयु : 65 लिंग : महिला	फोटो उपलब्ध है
286	CZY2294437	नाम : विशाल पिता का नाम: इन्द्रेश भटनागर मकान संख्या : 39क आयु : 42 लिंग : पुरुष	फोटो उपलब्ध है	287	RVH0085530	नाम : विवेक पिता का नाम: इन्द्रेश मकान संख्या : 39 क आयु : 37 लिंग : पुरुष	फोटो उपलब्ध है	288	RVH0085548	नाम : धर्मेन्द्र पिता का नाम: नरोत्तम मकान संख्या : 41 आयु : 38 लिंग : पुरुष	फोटो उपलब्ध है
289	RVH0085563	नाम : शिक्षा देवी पति का नाम: जितेन्द्र मकान संख्या : 41 आयु : 37 लिंग : महिला	फोटो उपलब्ध है	290	RVH2231470	नाम : उजमा परवीन पिता का नाम: ज़ाकिर हुसैन मकान संख्या : 41 आयु : 33 लिंग : पुरुष	फोटो उपलब्ध है	291	RVH0085555	नाम : नितिन कुमार पिता का नाम: नरोत्तम सिंह मकान संख्या : 41 आयु : 32 लिंग : पुरुष	फोटो उपलब्ध है
292	RVH1676105	नाम : फरमान खान पिता का नाम: ताहिर अली मकान संख्या : 41 आयु : 30 लिंग : पुरुष	फोटो उपलब्ध है	293	CZY2091676	नाम : सुशीला पति का नाम: नरोत्तम मकान संख्या : 42 आयु : 58 लिंग : महिला	फोटो उपलब्ध है	294	CZY1796291	नाम : पंकज पिता का नाम: राजेश कुमार मकान संख्या : 42 आयु : 52 लिंग : पुरुष	फोटो उपलब्ध है
295	RVH2073906	नाम : समिया पिता का नाम: सलाउद्दिन मकान संख्या : 42 आयु : 26 लिंग : महिला	फोटो उपलब्ध है	296	RVH2355774	नाम : अनिकेत पिता का नाम: अजय कुमार मकान संख्या : 42 आयु : 23 लिंग : पुरुष	फोटो उपलब्ध है	297	CZY1793371	नाम : अजय कुमार पिता का नाम: गंगाराम मकान संख्या : 42क आयु : 58 लिंग : पुरुष	फोटो उपलब्ध है
298	RVH0207084	नाम : राजो देवी पति का नाम: अजय कुमार मकान संख्या : 42क आयु : 47 लिंग : महिला	फोटो उपलब्ध है	299	CZY2294452	नाम : जगत सिंह पिता का नाम: हरि सिंह मकान संख्या : 44 आयु : 55 लिंग : पुरुष	फोटो उपलब्ध है	300	RVH2262624	नाम : फरहाना पति का नाम: सहादत मकान संख्या : 44 आयु : 33 लिंग : महिला	फोटो उपलब्ध है

301 नाम : तारेश सिंह राणा पिता का नाम: जगत सिंह राणा मकान संख्या : 44 आयु : 31 लिंग : पुरुष	RVH0207035 फोटो उपलब्ध है	# 302 नाम : अंजुम सैफी पति का नाम: राहत अली मकान संख्या : 00 आयु : 30 लिंग : महिला	RVH2257186 फोटो उपलब्ध है	303 नाम : राहत अली पिता का नाम: रिफाकत अली मकान संख्या : 44 आयु : 28 लिंग : पुरुष	RVH1804889 फोटो उपलब्ध है
304 नाम : शहादत अली पिता का नाम: रिफाकत अली मकान संख्या : 44 आयु : 28 लिंग : पुरुष	RVH1804897 फोटो उपलब्ध है	305 नाम : नईम अहमद पिता का नाम: शहजाद हसन मकान संख्या : 46 आयु : 71 लिंग : पुरुष	CZY3195302 फोटो उपलब्ध है	306 नाम : सरवरी खातून पति का नाम: नईम अहमद मकान संख्या : 46 आयु : 68 लिंग : महिला	CZY2091718 फोटो उपलब्ध है
307 नाम : अनीस अहमद पिता का नाम: मौ0 सददीक मकान संख्या : 46 आयु : 64 लिंग : पुरुष	RVH0893024 फोटो उपलब्ध है	308 नाम : महरून नशिा पति का नाम: अनीस अहमद मकान संख्या : 46 आयु : 60 लिंग : महिला	RVH0893032 फोटो उपलब्ध है	309 नाम : शमीम अहमद पिता का नाम: नईम अहमद मकान संख्या : 46 आयु : 45 लिंग : पुरुष	CZY2452738 फोटो उपलब्ध है
310 नाम : हेमो पति का नाम: सुभाष मकान संख्या : 46 आयु : 44 लिंग : महिला	RVH0264549 फोटो उपलब्ध है	311 नाम : नसीम अहमद पिता का नाम: नईम अहमद मकान संख्या : 46 आयु : 44 लिंग : पुरुष	RVH0207001 फोटो उपलब्ध है	312 नाम : शबनम खातून पति का नाम: शमीम अहमद मकान संख्या : 46 आयु : 42 लिंग : महिला	CZY2452746 फोटो उपलब्ध है
313 नाम : मुस्तकीम अहमद पिता का नाम: नईम अहमद मकान संख्या : 46 आयु : 42 लिंग : पुरुष	CZY2091726 फोटो उपलब्ध है	314 नाम : महराव खान पिता का नाम: मौ0 तहसीन मकान संख्या : 46 आयु : 38 लिंग : पुरुष	RVH0892232 फोटो उपलब्ध है	# 315 नाम : मौहम्मद असलम पिता का नाम: अनीस अहमद मकान संख्या : 46 आयु : 34 लिंग : पुरुष	RVH1517515 फोटो उपलब्ध है
316 नाम : मौ0 अशरफ पिता का नाम: अनीस अहमद मकान संख्या : 46 आयु : 32 लिंग : पुरुष	RVH1517523 फोटो उपलब्ध है	317 नाम : तय्यवा पिता का नाम: नईम अहमद मकान संख्या : 46 आयु : 31 लिंग : महिला	RVH1517978 फोटो उपलब्ध है	318 नाम : मौ0 इसरार पिता का नाम: अनीस अहमद मकान संख्या : 46 आयु : 30 लिंग : पुरुष	RVH1517788 फोटो उपलब्ध है
# 319 नाम : संजीदा खातून पति का नाम: मौहम्मद असलम मकान संख्या : 46 आयु : 30 लिंग : महिला	RVH2472884 फोटो उपलब्ध है	320 नाम : आबिदा खातून पति का नाम: मो अशरफ मकान संख्या : 46 आयु : 28 लिंग : महिला	RVH2472876 फोटो उपलब्ध है	321 नाम : मो. इमरान पिता का नाम: अनीस अहमद मकान संख्या : 46 आयु : 26 लिंग : पुरुष	RVH2026896 फोटो उपलब्ध है
322 नाम : मुनेश पति का नाम: मंगला मकान संख्या : 47 आयु : 51 लिंग : महिला	CZY2294502 फोटो उपलब्ध है	323 नाम : कमल पिता का नाम: कलुवा मकान संख्या : 47 आयु : 48 लिंग : पुरुष	CZY2294510 फोटो उपलब्ध है	324 नाम : तारा पति का नाम: कमल मकान संख्या : 47 आयु : 46 लिंग : महिला	CZY2294528 फोटो उपलब्ध है
325 नाम : फूलवती पति का नाम: सीता राम मकान संख्या : 50 आयु : 64 लिंग : महिला	CZY2294536 फोटो उपलब्ध है	# 326 नाम : अनिल कुमार पिता का नाम: राजवीर सिंह मकान संख्या : 50 आयु : 32 लिंग : पुरुष	RVH2251353 फोटो उपलब्ध है	327 नाम : ललिता पति का नाम: अनिल कुमार मकान संख्या : 50 आयु : 26 लिंग : महिला	RVH2251346 फोटो उपलब्ध है
328 नाम : हरिओम पिता का नाम: रामचन्द्र मकान संख्या : 51 आयु : 70 लिंग : पुरुष	UP/6/026/0225424 फोटो उपलब्ध है	329 नाम : सुरेश कुमारी पति का नाम: हरिओम मकान संख्या : 51 आयु : 66 लिंग : महिला	UP/6/026/0225425 फोटो उपलब्ध है	330 नाम : पवन कुमार पिता का नाम: हरिओम मकान संख्या : 51 आयु : 51 लिंग : पुरुष	UP/6/026/0225426 फोटो उपलब्ध है

331	RVH1338508	नाम : काजल पति का नाम: दीपक मकान संख्या : 51 आयु : 39 लिंग : महिला	फोटो उपलब्ध है	332	UP/6/026/0225401	नाम : रामरतन पिता का नाम: मोहन मकान संख्या : 52 आयु : 66 लिंग : पुरुष	फोटो उपलब्ध है	333	UP/6/026/0225404	नाम : दयावती पति का नाम: किशनो मकान संख्या : 52 आयु : 58 लिंग : महिला	फोटो उपलब्ध है
334	RVH0892265	नाम : विमला पति का नाम: भगवान दास मकान संख्या : 52 आयु : 57 लिंग : महिला	फोटो उपलब्ध है	335	UP/6/026/0225403	नाम : किशन लाल पिता का नाम: मोहन मकान संख्या : 52 आयु : 57 लिंग : पुरुष	फोटो उपलब्ध है	336	CZY3799723	नाम : मुन्नी पति का नाम: रोहताश मकान संख्या : 52 आयु : 50 लिंग : महिला	फोटो उपलब्ध है
337	CZY2634160	नाम : शान्ती देवी पति का नाम: हरपाल सिंह मकान संख्या : 52 आयु : 48 लिंग : महिला	फोटो उपलब्ध है	338	CZY2294585	नाम : नरेन्द्र पिता का नाम: रामरतन मकान संख्या : 52 आयु : 42 लिंग : पुरुष	फोटो उपलब्ध है	339	CZY2091767	नाम : राजीव पिता का नाम: रामरतन मकान संख्या : 52 आयु : 41 लिंग : पुरुष	फोटो उपलब्ध है
340	RVH0893057	नाम : नीलम पति का नाम: नरेन्द्र मकान संख्या : 52 आयु : 35 लिंग : महिला	फोटो उपलब्ध है	341	RVH1517549	नाम : जितेन्द्र सिंह पिता का नाम: राम कि शन मकान संख्या : 52 आयु : 33 लिंग : पुरुष	फोटो उपलब्ध है	342	RVH2177335	नाम : पूरन सिंह पिता का नाम: भगवानदास मकान संख्या : 52 आयु : 27 लिंग : पुरुष	फोटो उपलब्ध है
343	RVH2177343	नाम : पिंटू सैनी पिता का नाम: भगवानदास मकान संख्या : 52 आयु : 26 लिंग : पुरुष	फोटो उपलब्ध है	344	UP/6/026/0225405	नाम : ओमप्रकाश पिता का नाम: लीला सिंह मकान संख्या : 53 आयु : 55 लिंग : पुरुष	फोटो उपलब्ध है	345	CZY2091775	नाम : अशोक कुमारी सैनी पति का नाम: ओमप्रकाश सैनी मकान संख्या : 53 आयु : 49 लिंग : महिला	फोटो उपलब्ध है
346	RVH2163921	नाम : राजेश कुमार सैनी पिता का नाम: लीला सिंह मकान संख्या : 53 आयु : 45 लिंग : पुरुष	फोटो उपलब्ध है	347	RVH2231496	नाम : पीयूष सैनी पिता का नाम: ओम प्रकाश सैनी मकान संख्या : 53 आयु : 25 लिंग : पुरुष	फोटो उपलब्ध है	348	RVH2251361	नाम : गौरव पिता का नाम: ओमप्रकाश मकान संख्या : 53 आयु : 25 लिंग : पुरुष	फोटो उपलब्ध है
349	CZY2452753	नाम : मैसर जहां पति का नाम: सफीक अहमद मकान संख्या : 53क आयु : 66 लिंग : महिला	फोटो उपलब्ध है	# 350	CZY2452761	नाम : इशरत जहां पति का नाम: नईम अहमद मकान संख्या : 53क आयु : 47 लिंग : महिला	फोटो उपलब्ध है	351	CZY3194719	नाम : प्रेम पिता का नाम: रामकुवर मकान संख्या : 54 आयु : 68 लिंग : पुरुष	फोटो उपलब्ध है
352	RVH0206839	नाम : शीला पति का नाम: प्रेम मकान संख्या : 54 आयु : 61 लिंग : महिला	फोटो उपलब्ध है	353	RVH0206870	नाम : शारदा देवी पति का नाम: जय प्रकाश मकान संख्या : 54 आयु : 51 लिंग : महिला	फोटो उपलब्ध है	354	RVH0892273	नाम : शशी पति का नाम: जयपाल मकान संख्या : 54 आयु : 50 लिंग : महिला	फोटो उपलब्ध है
355	CZY3799731	नाम : कृष्ण कुमार पिता का नाम: राजवीर मकान संख्या : 54 आयु : 48 लिंग : पुरुष	फोटो उपलब्ध है	356	RVH0206862	नाम : जयपाल सिंह पिता का नाम: जयप्रकाश मकान संख्या : 54 आयु : 37 लिंग : पुरुष	फोटो उपलब्ध है	357	RVH0285379	नाम : राजवीर सिंह पिता का नाम: घसीटा मकान संख्या : 54क आयु : 63 लिंग : पुरुष	फोटो उपलब्ध है
358	RVH0206888	नाम : जय प्रकाश पिता का नाम: लल्लू सिंह मकान संख्या : 54क आयु : 53 लिंग : पुरुष	फोटो उपलब्ध है	359	CZY3164597	नाम : राजवीर पिता का नाम: रामकुवर मकान संख्या : 54क आयु : 42 लिंग : पुरुष	फोटो उपलब्ध है	360	RVH0407163	नाम : सोनू पिता का नाम: नन्हे सिंह मकान संख्या : 54क आयु : 38 लिंग : पुरुष	फोटो उपलब्ध है

361	RVH0407171	नाम : खेमपाल पिता का नाम: होरी सिंह मकान संख्या : 54ख आयु : 37 लिंग : पुरुष	362	RVH0407189	नाम : इन्देश पति का नाम: खेमपाल मकान संख्या : 54ख आयु : 35 लिंग : महिला	363	RVH0407197	नाम : समीम पिता का नाम: जमील अहमद मकान संख्या : 55 आयु : 71 लिंग : पुरुष
364	RVH2425650	नाम : जुबैदा पति का नाम: असगर खान मकान संख्या : 55 आयु : 69 लिंग : महिला	365	RVH1338516	नाम : नईम अहमद पिता का नाम: जमील अहमद मकान संख्या : 55 आयु : 49 लिंग : पुरुष	366	RVH1326735	नाम : दानिश पिता का नाम: फरासुद्दीन मकान संख्या : 55 आयु : 33 लिंग : पुरुष
367	RVH2425643	नाम : उर्मिला पति का नाम: धर्मेंद्र मकान संख्या : 55 आयु : 30 लिंग : महिला	368	RVH2049682	नाम : रफीक पिता का नाम: जमील मकान संख्या : 56 आयु : 62 लिंग : पुरुष	369	UP/6/026/0225416	नाम : शरीफ पिता का नाम: जमील मकान संख्या : 56 आयु : 61 लिंग : पुरुष
370	RVH2049724	नाम : नाजमा बेगम पति का नाम: रफीक अहमद मकान संख्या : 56 आयु : 52 लिंग : महिला	371	RVH0206904	नाम : मौ0 जावेद पिता का नाम: रफीक अहमद मकान संख्या : 56 आयु : 32 लिंग : पुरुष	372	RVH2049674	नाम : मौ जुनेद पिता का नाम: रफीक अहमद मकान संख्या : 56 आयु : 31 लिंग : पुरुष
373	RVH2049732	नाम : जैनब परवीन पिता का नाम: रफीक अहमद मकान संख्या : 56 आयु : 26 लिंग : महिला	374	RVH2049740	नाम : मौ दीन पिता का नाम: शरीफ अहमद मकान संख्या : 56 आयु : 25 लिंग : पुरुष	375	UP/6/026/0225108	नाम : श्री कृष्ण पिता का नाम: चेताराम मकान संख्या : 57 आयु : 58 लिंग : पुरुष
376	RVH0264556	नाम : मुन्नी देवी पति का नाम: कुष्णा मकान संख्या : 57 आयु : 56 लिंग : महिला	377	RVH0551101	नाम : सुनिता देवी पति का नाम: राजकुमार मकान संख्या : 57 आयु : 38 लिंग : महिला	378	RVH2257152	नाम : सना प्रवीण पिता का नाम: ताहेर हुसैन मकान संख्या : 57 आयु : 27 लिंग : महिला
379	RVH2257145	नाम : शरीना परवीर पिता का नाम: ताहेर हुसैन मकान संख्या : 57 आयु : 26 लिंग : महिला	380	RVH0892786	नाम : कलवा पिता का नाम: लल्लू सिंह मकान संख्या : 58 आयु : 69 लिंग : पुरुष	381	RVH0407205	नाम : शाकिर पिता का नाम: सद्दीक मकान संख्या : 58 आयु : 59 लिंग : पुरुष
382	UP/6/026/0225112	नाम : चन्द्रा पति का नाम: नानक मकान संख्या : 58 आयु : 56 लिंग : महिला	383	RVH0206961	नाम : जाकिर पिता का नाम: सददीक मकान संख्या : 58 आयु : 52 लिंग : पुरुष	384	RVH0428110	नाम : शमापरवीन पति का नाम: शाकिर मकान संख्या : 58 आयु : 51 लिंग : महिला
385	RVH1326685	नाम : कमल पिता का नाम: कलवा मकान संख्या : 58 आयु : 47 लिंग : पुरुष	386	RVH0894063	नाम : राजीव पिता का नाम: नानक मकान संख्या : 58 आयु : 39 लिंग : पुरुष	387	RVH1326651	नाम : पदम पिता का नाम: कलवा मकान संख्या : 58 आयु : 32 लिंग : पुरुष
388	RVH2073948	नाम : मो शाकिब पिता का नाम: मो शाकिर मकान संख्या : 58 आयु : 31 लिंग : पुरुष	389	RVH2073971	नाम : मो अर्यन पिता का नाम: मो शाकिर मकान संख्या : 58 आयु : 26 लिंग : पुरुष	390	UP/6/026/0225115	नाम : सोमती पति का नाम: बलकरन मकान संख्या : 60 आयु : 68 लिंग : महिला

391 नाम : कलवा पिता का नाम: गोविन्द मकान संख्या : 60 आयु : 66 लिंग : पुरुष	UP/6/026/0225118	392 नाम : जयवती पति का नाम: कलवा मकान संख्या : 60 आयु : 61 लिंग : महिला	UP/6/026/0225520	393 नाम : गोपाल पिता का नाम: बलकरन मकान संख्या : 60 आयु : 56 लिंग : पुरुष	UP/6/026/0225116
394 नाम : सावित्री पति का नाम: गोपाल मकान संख्या : 60 आयु : 53 लिंग : महिला	CZY3194677	# 395 नाम : अरविन्द कुमार सिंह पिता का नाम: वीरपाल सिंह मकान संख्या : 121 आयु : 46 लिंग : पुरुष	RVH0940478	396 नाम : श्याम सिंह पिता का नाम: कलुवा मकान संख्या : 60 आयु : 43 लिंग : पुरुष	CZY3229671
# 397 नाम : मनु सिंह पति का नाम: अरविन्द कुमार सिंह मकान संख्या : 121 आयु : 36 लिंग : महिला	RVH0940486	398 नाम : विकास पिता का नाम: रामगोपाल मकान संख्या : 60 आयु : 30 लिंग : पुरुष	RVH1345156	399 नाम : ज्योति सागर पति का नाम: कोमल मकान संख्या : ६० ग आयु : 36 लिंग : महिला	RVH1901990
400 नाम : सचिन कुमार पिता का नाम: अवधराज मकान संख्या : 60 ग आयु : 37 लिंग : पुरुष	RVH0085647	401 नाम : आबिदा पति का नाम: शाहिद मकान संख्या : 60क आयु : 69 लिंग : महिला	CZY3166790	402 नाम : इकबालजहां पति का नाम: वाहिद मकान संख्या : 60क आयु : 61 लिंग : महिला	RVH1759117
403 नाम : ध्यान सिंह पिता का नाम: जगना मकान संख्या : 61 आयु : 61 लिंग : पुरुष	UP/6/026/0225120	404 नाम : महरूनिशा पति का नाम: मुजम्मिल मकान संख्या : 61 आयु : 54 लिंग : महिला	CZY2659472	405 नाम : विनोद कुमार पिता का नाम: ध्यान सिंह मकान संख्या : 61 आयु : 42 लिंग : पुरुष	CZY2512796
406 नाम : मनोज कुमारी पति का नाम: विनोद कुमार मकान संख्या : 61 आयु : 40 लिंग : महिला	CZY2512804	407 नाम : राहुल पिता का नाम: ध्यान सिंह मकान संख्या : 61 आयु : 32 लिंग : पुरुष	RVH1314764	408 नाम : मुजम्मिल हसन पिता का नाम: आले हसन मकान संख्या : 61क आयु : 50 लिंग : पुरुष	RVH2201846
409 नाम : नाजिम पिता का नाम: आले हसन मकान संख्या : 61क आयु : 46 लिंग : पुरुष	UP/6/026/0225457	410 नाम : अल्लादीन पिता का नाम: मजीद मकान संख्या : 62 आयु : 81 लिंग : पुरुष	RVH0206920	411 नाम : कनीजा पति का नाम: अलाउदीन मकान संख्या : 62 आयु : 79 लिंग : महिला	UP/6/026/0225459
412 नाम : चन्द्रभान पिता का नाम: नरेना मकान संख्या : 62 आयु : 72 लिंग : पुरुष	CZY2512812	413 नाम : राजपाल सिंह पिता का नाम: नरायण सिंह मकान संख्या : 62 आयु : 60 लिंग : पुरुष	RVH0894113	414 नाम : निजामुद्दीन पिता का नाम: अलाउदीन मकान संख्या : 62 आयु : 57 लिंग : पुरुष	UP/6/026/0225462
# 415 नाम : शान अहमद पिता का नाम: अलाउदीन मकान संख्या : 62 आयु : 55 लिंग : पुरुष	RVH3159266	416 नाम : धर्मवीर सिंह पिता का नाम: जसराम सिंह मकान संख्या : 62 आयु : 54 लिंग : पुरुष	RVH0894139	# 417 नाम : शहाना परवीन पति का नाम: शाने अहमद मकान संख्या : 62 आयु : 53 लिंग : महिला	RVH3159258
418 नाम : रुखसाना पति का नाम: निजामुद्दीन मकान संख्या : 62 आयु : 50 लिंग : महिला	UP/6/026/0225463	419 नाम : शमशुउददीन पिता का नाम: अलाउदीन मकान संख्या : 62 आयु : 49 लिंग : पुरुष	UP/6/026/0225464	420 नाम : नफीस अहमद पिता का नाम: अलाउदीन सैफी मकान संख्या : 62 आयु : 49 लिंग : पुरुष	UP/6/026/0225465

421	CZY2659480	नाम : विजयपाल पिता का नाम: चन्द्रभान मकान संख्या : 62 आयु : 47 लिंग : पुरुष	422	RVH2026987	नाम : शफीक अहमद पिता का नाम: बुद्धू मकान संख्या : 62 आयु : 47 लिंग : पुरुष	423	RVH1645159	नाम : नसीमा सैफी पिता का नाम: शमसुउद्दीन मकान संख्या : 62 आयु : 46 लिंग : महिला
424	RVH2026979	नाम : महबुबन पति का नाम: नियाजुद्दीन मकान संख्या : 62 आयु : 46 लिंग : महिला	425	RVH2026995	नाम : आसमा पति का नाम: शफीक मकान संख्या : 62 आयु : 46 लिंग : महिला	426	CZY2659498	नाम : गंगा सरन पिता का नाम: चन्द्रभान मकान संख्या : 62 आयु : 44 लिंग : पुरुष
427	CZY2659506	नाम : मुड्डी पति का नाम: विजयपाल मकान संख्या : 62 आयु : 42 लिंग : महिला	428	RVH1338532	नाम : सतवीर सिंह पिता का नाम: राजपाल सिंह मकान संख्या : 62 आयु : 40 लिंग : पुरुष	429	RVH1338763	नाम : इन्द्रपाल सिंह पिता का नाम: राजपाल सिंह मकान संख्या : 62 आयु : 38 लिंग : पुरुष
430	RVH1338789	नाम : मुस्ताज पति का नाम: नफीस मकान संख्या : 62 आयु : 37 लिंग : महिला	431	RVH1338623	नाम : शिमला पिता का नाम: सतवीर सिंह मकान संख्या : 62 आयु : 36 लिंग : महिला	432	RVH1338797	नाम : सतीश कुमार पिता का नाम: चन्द्रभान मकान संख्या : 62 आयु : 34 लिंग : पुरुष
433	RVH1517655	नाम : ऐजाज अहमद पिता का नाम: अलाउददीन मकान संख्या : 62 आयु : 34 लिंग : पुरुष	434	RVH1676196	नाम : अजमा परवीन पिता का नाम: सहने अहमद मकान संख्या : ६२ आयु : 31 लिंग : महिला	435	RVH2231504	नाम : अनीता पति का नाम: हरगोविंद मकान संख्या : 62 आयु : 30 लिंग : महिला
436	RVH2026920	नाम : अपशो परवीन पिता का नाम: निजामुद्दीन मकान संख्या : 62 आयु : 29 लिंग : महिला	437	RVH2026938	नाम : इबरान अहमद पिता का नाम: नियाजुद्दीन मकान संख्या : 62 आयु : 29 लिंग : पुरुष	438	RVH2413680	नाम : हरगोविंद पिता का नाम: धर्मवीर सिंह मकान संख्या : 62 आयु : 29 लिंग : पुरुष
439	RVH2026953	नाम : वसीम अहमद पिता का नाम: शफीक अहमद मकान संख्या : 62 आयु : 28 लिंग : पुरुष	440	RVH2413664	नाम : विजेंद्र कुमार पिता का नाम: धर्मवीर सिंह मकान संख्या : 62 आयु : 28 लिंग : पुरुष	441	RVH2027001	नाम : सलमान खान पिता का नाम: नियाजुद्दीन नियाजुद्दीन मकान संख्या : 62 आयु : 28 लिंग : पुरुष
442	RVH2026904	नाम : माहेमुनीर पिता का नाम: निजामुद्दीन मकान संख्या : 62 आयु : 27 लिंग : महिला	# 443	RVH2026912	नाम : मोहम्मद अरशद पिता का नाम: मोहम्मद शाने अहमद मकान संख्या : 62 आयु : 27 लिंग : पुरुष	444	RVH2409712	नाम : मुकेश कुमार पिता का नाम: धर्मवीर सिंह मकान संख्या : 62 आयु : 26 लिंग : पुरुष
445	RVH2937605	नाम : शाहनावाज पिता का नाम: नियाजुद्दीन मकान संख्या : 62 आयु : 23 लिंग : पुरुष	446	RVH2937555	नाम : इमराना पिता का नाम: नियाजुद्दीन मकान संख्या : 62 आयु : 21 लिंग : महिला	447	RVH0894154	नाम : सुसील कुमार पिता का नाम: हरनारायण मकान संख्या : 63 आयु : 53 लिंग : पुरुष
448	RVH0894147	नाम : सुषमा देवी पति का नाम: सुसील कुमार मकान संख्या : 63 आयु : 51 लिंग : महिला	449	UP/6/026/0225470	नाम : अनवार पिता का नाम: रियाजुद्दीन मकान संख्या : 63 आयु : 50 लिंग : पुरुष	450	RVH0893784	नाम : रूकसाना पति का नाम: अनवार मकान संख्या : 63 आयु : 49 लिंग : महिला

451 नाम : अबरार पिता का नाम: रियाजुद्दीन मकान संख्या : 63 आयु : 48 लिंग : पुरुष	RVH0102145 फोटो उपलब्ध है	452 नाम : अतीक अहमद पिता का नाम: अलाउद्दीन मकान संख्या : 63 आयु : 48 लिंग : पुरुष	UP/6/026/0225467 फोटो उपलब्ध है	453 नाम : कहकशा पति का नाम: अबरार मकान संख्या : 63 आयु : 45 लिंग : महिला	CZY2659514 फोटो उपलब्ध है
454 नाम : अ0 खालिद पिता का नाम: रियाजुद्दीन मकान संख्या : 63 आयु : 44 लिंग : पुरुष	RVH0206912 फोटो उपलब्ध है	455 नाम : रुबिना खातुन पति का नाम: अब्दुल मलिक मकान संख्या : 63 आयु : 41 लिंग : महिला	RVH2074003 फोटो उपलब्ध है	456 नाम : नरगिस पति का नाम: अ0 खालिद मकान संख्या : 63 आयु : 38 लिंग : महिला	RVH1388370 फोटो उपलब्ध है
457 नाम : अंजुम रहबर पति का नाम: अतीक अहमद मकान संख्या : 63 आयु : 38 लिंग : महिला	RVH1517556 फोटो उपलब्ध है	458 नाम : सजल अग्रवाल पिता का नाम: सुशील कुमार मकान संख्या : 63 आयु : 26 लिंग : पुरुष	RVH2242543 फोटो उपलब्ध है	459 नाम : सूरज पिता का नाम: रिशाल मकान संख्या : 64 आयु : 52 लिंग : पुरुष	CZY2751360 फोटो उपलब्ध है
460 नाम : सजय पिता का नाम: सुरज मकान संख्या : 64 आयु : 33 लिंग : पुरुष	RVH0893115 फोटो उपलब्ध है	# 461 नाम : मो फैसल पिता का नाम: मो. सलामुल्ला मकान संख्या : 64 आयु : 33 लिंग : पुरुष	RVH1676261 फोटो उपलब्ध है	462 नाम : सोफिया फूल जहा माता का नाम: फूल जहा फूल जहा मकान संख्या : 64 आयु : 21 लिंग : महिला	RVH2816783 फोटो उपलब्ध है
463 नाम : अमला पति का नाम: धर्मवीर मकान संख्या : 64अ आयु : 58 लिंग : महिला	CZY2512853 फोटो उपलब्ध है	464 नाम : इरफान पिता का नाम: मौ0 असगर मकान संख्या : 65 आयु : 76 लिंग : पुरुष	UP/6/026/0225442 फोटो उपलब्ध है	465 नाम : अनीशा पति का नाम: इरफान मकान संख्या : 65 आयु : 71 लिंग : महिला	UP/6/026/0225443 फोटो उपलब्ध है
466 नाम : जावित्रि पति का नाम: जसवन्त मकान संख्या : 65 आयु : 66 लिंग : महिला	CZY2091817 फोटो उपलब्ध है	467 नाम : प्रेम चन्द पिता का नाम: जसवन्त मकान संख्या : 65 आयु : 59 लिंग : पुरुष	CZY2091825 फोटो उपलब्ध है	468 नाम : ममता पति का नाम: प्रेमचन्द मकान संख्या : 65 आयु : 58 लिंग : महिला	UP/6/026/0225121 फोटो उपलब्ध है
469 नाम : काविन्द पिता का नाम: जसवन्त मकान संख्या : 65 आयु : 56 लिंग : पुरुष	CZY2091833 फोटो उपलब्ध है	470 नाम : इन्द्रवती पति का नाम: कविन्द्र मकान संख्या : 65 आयु : 53 लिंग : महिला	CZY2091841 फोटो उपलब्ध है	471 नाम : चिरन्जी लाल पिता का नाम: जसवन्त मकान संख्या : 65 आयु : 45 लिंग : पुरुष	CZY2091866 फोटो उपलब्ध है
472 नाम : शान्ती देवी पति का नाम: चिरन्जी लाल मकान संख्या : 65 आयु : 43 लिंग : महिला	CZY2091874 फोटो उपलब्ध है	473 नाम : क्रमर आलम पिता का नाम: अनवर अली मकान संख्या : 65 आयु : 23 लिंग : पुरुष	RVH2538528 फोटो उपलब्ध है	474 नाम : शाकिर पिता का नाम: इरफान मकान संख्या : 65क आयु : 51 लिंग : पुरुष	CZY2659530 फोटो उपलब्ध है
475 नाम : विध्या पति का नाम: रामप्रसाद मकान संख्या : 66 आयु : 76 लिंग : महिला	UP/6/026/0225123 फोटो उपलब्ध है	476 नाम : माया पति का नाम: अमर सिंह मकान संख्या : 66 आयु : 56 लिंग : महिला	UP/6/026/0225125 फोटो उपलब्ध है	477 नाम : शकुन्तला पति का नाम: चरन सिंह मकान संख्या : 66 आयु : 46 लिंग : महिला	CZY2512879 फोटो उपलब्ध है
478 नाम : हरपाल पिता का नाम: प्रेम मकान संख्या : 66क आयु : 73 लिंग : पुरुष	UP/6/026/0225372 फोटो उपलब्ध है	479 नाम : रामकली पति का नाम: हरपाल मकान संख्या : 66क आयु : 71 लिंग : महिला	UP/6/026/0225373 फोटो उपलब्ध है	480 नाम : हरस्वरुप पिता का नाम: रमली मकान संख्या : 66क आयु : 57 लिंग : पुरुष	UP/6/026/0225359 फोटो उपलब्ध है

481	RVH1797737	नाम : सुमित्रा पति का नाम: उत्तम मकान संख्या : 66क आयु : 51 लिंग : महिला	482	UP/6/026/0225376	नाम : लोकचन्द्र पिता का नाम: हरपाल मकान संख्या : 66क आयु : 49 लिंग : पुरुष	483	RVH2202927	नाम : हुकम चंद पिता का नाम: हरपाल सिंह मकान संख्या : 66क आयु : 44 लिंग : पुरुष
484	CZY2512903	नाम : दीप माला पति का नाम: हुकम चंद मकान संख्या : 66क आयु : 43 लिंग : महिला	485	CZY2659548	नाम : रियाजुद्दीन पिता का नाम: अ. मजीद मकान संख्या : 67 आयु : 78 लिंग : पुरुष	486	UP/6/026/0225131	नाम : रामौतार पिता का नाम: चेताराम मकान संख्या : 67 आयु : 76 लिंग : पुरुष
487	UP/6/026/0225132	नाम : लीला पति का नाम: रामौतार मकान संख्या : 67 आयु : 71 लिंग : महिला	488	UP/6/026/0225133	नाम : ओमवीर पिता का नाम: रामौतार मकान संख्या : 67 आयु : 56 लिंग : पुरुष	489	CZY2091890	नाम : सपना पति का नाम: ओमवीर मकान संख्या : 67 आयु : 51 लिंग : महिला
490	RVH2074029	नाम : अब्दुल मलिक पिता का नाम: रियाजुद्दीन मकान संख्या : 67 आयु : 51 लिंग : पुरुष	491	RVH1676246	नाम : जीवनत पति का नाम: मो.इल्यास मकान संख्या : ६७ आयु : 50 लिंग : महिला	492	CZY2091908	नाम : हरिश्चन्द्र पिता का नाम: रामौतार मकान संख्या : 67 आयु : 45 लिंग : पुरुष
493	RVH0551093	नाम : दिनेश कुमार पिता का नाम: सतीश कुमार मकान संख्या : 67 आयु : 43 लिंग : पुरुष	494	CZY2091916	नाम : डालचन्द्र पिता का नाम: रामौतार मकान संख्या : 67 आयु : 43 लिंग : पुरुष	495	RVH0264572	नाम : पवन कुमार पिता का नाम: जय प्रकाश अग्रवाल मकान संख्या : 67 आयु : 41 लिंग : पुरुष
496	RVH0892299	नाम : आरती अग्रवाल पति का नाम: दिनेश कुमार मकान संख्या : 67 आयु : 40 लिंग : महिला	497	RVH2251395	नाम : गौरव कुमार पिता का नाम: सतीश मकान संख्या : 67 आयु : 40 लिंग : पुरुष	498	RVH0551085	नाम : जालेन्द्री पति का नाम: डालचन्द्र मकान संख्या : 67 आयु : 39 लिंग : महिला
499	CZY3799806	नाम : राजू अग्रवाल पिता का नाम: जय प्रकाश नरायण मकान संख्या : 67 आयु : 39 लिंग : पुरुष	500	RVH0891879	नाम : सुभाष अग्रवाल पिता का नाम: जयप्रकाश अग्रवाल मकान संख्या : 67 आयु : 36 लिंग : पुरुष	501	RVH1902048	नाम : भावना पति का नाम: राजू अग्रवाल मकान संख्या : ६७ आयु : 36 लिंग : महिला
502	RVH1902022	नाम : गीता पति का नाम: पवन अग्रवाल मकान संख्या : ६७ आयु : 35 लिंग : महिला	503	UP/6/026/0225436	नाम : मोहम्मदहसन पिता का नाम: अब्बदुल्ला मकान संख्या : 68 आयु : 68 लिंग : पुरुष	504	UP/6/026/0225432	नाम : फईमजहां पति का नाम: इब्नेअली मकान संख्या : 68 आयु : 66 लिंग : महिला
505	UP/6/026/0225437	नाम : मतिना पति का नाम: मौ. हसन मकान संख्या : 68 आयु : 56 लिंग : महिला	506	RVH0891903	नाम : वसीम हसन पिता का नाम: मौ0 हसन मकान संख्या : 68 आयु : 40 लिंग : पुरुष	507	RVH1699685	नाम : सुनील पिता का नाम: खजान सिंह मकान संख्या : 68 आयु : 38 लिंग : पुरुष
# 508	RVH2049757	नाम : सलमा जबी पति का नाम: मोहम्मद इक्रबाल मकान संख्या : 68 आयु : 31 लिंग : महिला	509	RVH1699693	नाम : पुष्पा पति का नाम: सुनील मकान संख्या : 68 आयु : 36 लिंग : महिला	510	RVH0891945	नाम : हुस्न बानो पति का नाम: बिलाल अहमद मकान संख्या : 68 आयु : 35 लिंग : महिला

511	RVH0891937	नाम : शादाब पिता का नाम: इबनेअली मकान संख्या : 68 आयु : 34 लिंग : पुरुष	फोटो उपलब्ध है	512	RVH1338805	नाम : मौ.नदीम पिता का नाम: मौ.हसन मकान संख्या : 68 आयु : 33 लिंग : पुरुष	फोटो उपलब्ध है	513	UP/6/026/0225439	नाम : इबने हसन पिता का नाम: अबदुल्ला मकान संख्या : 69 आयु : 61 लिंग : पुरुष	फोटो उपलब्ध है
514	CZY2452787	नाम : खुश्रीदा पति का नाम: इबने हसन मकान संख्या : 69 आयु : 55 लिंग : महिला	फोटो उपलब्ध है	515	RVH0551069	नाम : गजाला पिता का नाम: इबने हसन मकान संख्या : 69 आयु : 37 लिंग : महिला	फोटो उपलब्ध है	516	RVH1517564	नाम : मौ0 जावेद पिता का नाम: इबने हसन मकान संख्या : 69 आयु : 35 लिंग : पुरुष	फोटो उपलब्ध है
517	RVH0551051	नाम : रानी परवीन पिता का नाम: इबने हसन मकान संख्या : 69 आयु : 34 लिंग : महिला	फोटो उपलब्ध है	518	RVH1517572	नाम : शाहिन परवीन पिता का नाम: इबने हसन मकान संख्या : 69 आयु : 34 लिंग : महिला	फोटो उपलब्ध है	519	RVH1517796	नाम : मौ0 शाहबाज पिता का नाम: इबने हसन मकान संख्या : 69 आयु : 32 लिंग : पुरुष	फोटो उपलब्ध है
520	UP/6/026/0225366	नाम : कमला पति का नाम: खुबी सिंह मकान संख्या : 70 आयु : 68 लिंग : महिला	फोटो उपलब्ध है	521	CZY2512929	नाम : धर्मेन्द्र पिता का नाम: खुबी सिंह मकान संख्या : 70 आयु : 62 लिंग : पुरुष	फोटो उपलब्ध है	522	UP/6/026/0225367	नाम : राजू पिता का नाम: खुबी सिंह मकान संख्या : 70 आयु : 53 लिंग : पुरुष	फोटो उपलब्ध है
523	UP/6/026/0225369	नाम : मनोज पिता का नाम: खुबी सिंह मकान संख्या : 70 आयु : 51 लिंग : पुरुष	फोटो उपलब्ध है	524	RVH1676188	नाम : अलिवारिश पिता का नाम: अलीहसन मकान संख्या : ७० आयु : 47 लिंग : पुरुष	फोटो उपलब्ध है	525	RVH0891952	नाम : नईमा खातून पति का नाम: अली वारिश मकान संख्या : 70 आयु : 45 लिंग : महिला	फोटो उपलब्ध है
526	RVH2049773	नाम : मौ कासिम पिता का नाम: अलीवारिश मकान संख्या : 70 आयु : 26 लिंग : पुरुष	फोटो उपलब्ध है	527	RVH2049765	नाम : मो मोहशीन पिता का नाम: अलीवारिश मकान संख्या : 70 आयु : 25 लिंग : पुरुष	फोटो उपलब्ध है	528	RVH2472868	नाम : मोइनुद्दीन पिता का नाम: अलिवारिस मकान संख्या : 70 आयु : 23 लिंग : पुरुष	फोटो उपलब्ध है
529	UP/6/026/0225106	नाम : चरन सिंह पिता का नाम: वन्सी मकान संख्या : 71 आयु : 81 लिंग : पुरुष	फोटो उपलब्ध है	530	UP/6/026/0225107	नाम : चन्नो पति का नाम: चरन सिंह मकान संख्या : 71 आयु : 71 लिंग : महिला	फोटो उपलब्ध है	531	UP/6/026/0225099	नाम : सरोज पति का नाम: शिवचरन मकान संख्या : 71 आयु : 64 लिंग : महिला	फोटो उपलब्ध है
532	UP/6/026/0225097	नाम : कमलेश पति का नाम: नेता मकान संख्या : 71 आयु : 61 लिंग : महिला	फोटो उपलब्ध है	533	UP/6/026/0225098	नाम : शिवचरन पिता का नाम: राम किशन मकान संख्या : 71 आयु : 61 लिंग : पुरुष	फोटो उपलब्ध है	534	UP/6/026/0225103	नाम : संतोष पति का नाम: गोपाल मकान संख्या : 71 आयु : 56 लिंग : महिला	फोटो उपलब्ध है
535	RVH2409704	नाम : गोपाल पिता का नाम: नन्हे सिंह मकान संख्या : 71 आयु : 55 लिंग : पुरुष	फोटो उपलब्ध है	536	UP/6/026/0225104	नाम : राम सिंह पिता का नाम: नन्हे मकान संख्या : 71 आयु : 54 लिंग : पुरुष	फोटो उपलब्ध है	537	UP/6/026/0225105	नाम : मालती पति का नाम: रामसिंह मकान संख्या : 71 आयु : 54 लिंग : महिला	फोटो उपलब्ध है
538	CZY2091973	नाम : किशोर पिता का नाम: नन्हे मकान संख्या : 71 आयु : 43 लिंग : पुरुष	फोटो उपलब्ध है	539	CZY2634319	नाम : बिजेन्द्र पिता का नाम: चरन सिंह मकान संख्या : 71 आयु : 42 लिंग : पुरुष	फोटो उपलब्ध है	540	CZY2659555	नाम : कुन्ती पति का नाम: विजेन्द्र मकान संख्या : 71 आयु : 40 लिंग : महिला	फोटो उपलब्ध है

541 नाम : सन्तो पति का नाम: किशोर मकान संख्या : 71 आयु : 40 लिंग : महिला	CZY2634244 फोटो उपलब्ध है	542 नाम : संजीव कुमार पिता का नाम: गोपाल सिंह मकान संख्या : 71 आयु : 28 लिंग : पुरुष	RVH2409696 फोटो उपलब्ध है	543 नाम : जयप्रकाश सिंह पिता का नाम: निहाल सिंह मकान संख्या : 71क आयु : 58 लिंग : पुरुष	RVH1517895 फोटो उपलब्ध है
544 नाम : बृजेश देवी पति का नाम: जयप्रकाश सिंह मकान संख्या : 71क आयु : 54 लिंग : महिला	RVH1517879 फोटो उपलब्ध है	545 नाम : चन्द्रवती पति का नाम: जगना मकान संख्या : 73 आयु : 82 लिंग : महिला	CZY2634277 फोटो उपलब्ध है	546 नाम : मुहम्मद सलीम पिता का नाम: मुहम्मद हनीफ़ मकान संख्या : 73 आयु : 63 लिंग : पुरुष	RVH2599926 फोटो उपलब्ध है
547 नाम : सुन्दर सिंह पिता का नाम: भगवानदास मकान संख्या : 73 आयु : 49 लिंग : पुरुष	RVH1357169 फोटो उपलब्ध है	548 नाम : पूनम सैनी पति का नाम: सुन्दर सिंह मकान संख्या : 73 आयु : 48 लिंग : महिला	RVH1357177 फोटो उपलब्ध है	549 नाम : महिपाल पिता का नाम: जगना मकान संख्या : 73 आयु : 44 लिंग : पुरुष	CZY2634236 फोटो उपलब्ध है
550 नाम : सन्तोष पति का नाम: महिपाल मकान संख्या : 73 आयु : 43 लिंग : महिला	CZY2091999 फोटो उपलब्ध है	551 नाम : हनीफ पिता का नाम: अब्दुल वहीद मकान संख्या : 74 आयु : 68 लिंग : पुरुष	UP/6/026/0225379 फोटो उपलब्ध है	552 नाम : शाहजहां पति का नाम: शरीफ मकान संख्या : 74 आयु : 66 लिंग : महिला	UP/6/026/0225378 फोटो उपलब्ध है
553 नाम : अफरोज पति का नाम: हनीफ मकान संख्या : 74 आयु : 61 लिंग : महिला	UP/6/026/0225380 फोटो उपलब्ध है	554 नाम : मनुव्वर हुसैन पिता का नाम: शरीफ अहमद मकान संख्या : 74 आयु : 47 लिंग : पुरुष	CZY1854280 फोटो उपलब्ध है	555 नाम : नदीम पिता का नाम: शरीफ मकान संख्या : 74 आयु : 43 लिंग : पुरुष	CZY2294601 फोटो उपलब्ध है
556 नाम : शागुता परवीन पति का नाम: मन्वर हुसैन मकान संख्या : 74 आयु : 41 लिंग : महिला	RVH1517622 फोटो उपलब्ध है	557 नाम : कौसर जहाँ पति का नाम: नदीम अहमद मकान संख्या : 74 आयु : 36 लिंग : महिला	RVH1517614 फोटो उपलब्ध है	558 नाम : मौ0 रागिव पिता का नाम: मौ0 हनीफ मकान संख्या : 74 आयु : 30 लिंग : पुरुष	RVH1517580 फोटो उपलब्ध है
559 नाम : मौ0 कामिल पिता का नाम: शरीफ अहमद मकान संख्या : 74 आयु : 30 लिंग : पुरुष	RVH1517606 फोटो उपलब्ध है	560 नाम : शन्नो सैफ़ी पति का नाम: मोहम्मद इमरान मकान संख्या : 74 क आयु : 40 लिंग : महिला	RVH2238947 फोटो उपलब्ध है	# 561 नाम : नुरुद्दीन अब्बासी पिता का नाम: अलाउद्दीन अब्बासी मकान संख्या : ७४ ख आयु : 31 लिंग : पुरुष	RVH1901925 फोटो उपलब्ध है
562 नाम : मौ. उमरदराज पिता का नाम: सद्दीक मकान संख्या : 74क आयु : 71 लिंग : पुरुष	CZY2294619 फोटो उपलब्ध है	563 नाम : जुबैदा पति का नाम: उमरदराज मकान संख्या : 74क आयु : 69 लिंग : महिला	CZY2294627 फोटो उपलब्ध है	564 नाम : नूरजहां पति का नाम: फराशुददीन मकान संख्या : 74क आयु : 61 लिंग : महिला	CZY2092013 फोटो उपलब्ध है
565 नाम : मौ. अनवर पिता का नाम: उमरदराज मकान संख्या : 74क आयु : 49 लिंग : पुरुष	CZY2294635 फोटो उपलब्ध है	566 नाम : जाफरी पति का नाम: अलाउददीन मकान संख्या : 74ख आयु : 79 लिंग : महिला	UP/6/026/0225487 फोटो उपलब्ध है	567 नाम : रामीतार पिता का नाम: धन सिंह मकान संख्या : 75 आयु : 68 लिंग : पुरुष	UP/6/026/0225506 फोटो उपलब्ध है
568 नाम : फिरोजा परवीन पति का नाम: कदीर मकान संख्या : 75 आयु : 67 लिंग : महिला	RVH1517176 फोटो उपलब्ध है	569 नाम : चन्द्रवती पति का नाम: रामीतार मकान संख्या : 75 आयु : 63 लिंग : महिला	UP/6/026/0225507 फोटो उपलब्ध है	# 570 नाम : फिर्दाँश पति का नाम: परवेज़ आलम मकान संख्या : 75 क आयु : 30 लिंग : महिला	RVH2074441 फोटो उपलब्ध है

571 नाम : मौ आमिर पिता का नाम: कदीर मकान संख्या : 75क आयु : 36 लिंग : पुरुष	RVH1517903 फोटो उपलब्ध है	572 नाम : रजत गांधी पिता का नाम: शशि प्रकाश गांधी मकान संख्या : 78 आयु : 35 लिंग : पुरुष	RVH1338839 फोटो उपलब्ध है	573 नाम : शशि प्रकाश गांधी पिता का नाम: जयराम मकान संख्या : 78क आयु : 68 लिंग : पुरुष	UP/6/026/0225074 फोटो उपलब्ध है
574 नाम : सचिन कुमार यादव पिता का नाम: अमर सिंह मकान संख्या : 80 आयु : 30 लिंग : पुरुष	RVH1517663 फोटो उपलब्ध है	575 नाम : करतार पिता का नाम: नौरंग मकान संख्या : 81 आयु : 74 लिंग : पुरुष	UP/6/026/0225385 फोटो उपलब्ध है	576 नाम : भागवती पति का नाम: हरद्वारी मकान संख्या : 81 आयु : 71 लिंग : महिला	CZY2294668 फोटो उपलब्ध है
577 नाम : सत्यप्रकाश पिता का नाम: करतार सिंह मकान संख्या : 81 आयु : 57 लिंग : पुरुष	CZY2294676 फोटो उपलब्ध है	578 नाम : राधा पति का नाम: सत्य प्रकाश मकान संख्या : 81 आयु : 53 लिंग : महिला	CZY2294684 फोटो उपलब्ध है	579 नाम : रोहिताश पिता का नाम: करतार सिंह मकान संख्या : 81 आयु : 50 लिंग : पुरुष	CZY2294692 फोटो उपलब्ध है
580 नाम : कमला पति का नाम: राजेन्द्र मकान संख्या : 81 आयु : 48 लिंग : महिला	CZY3195062 फोटो उपलब्ध है	581 नाम : रेखा रानी पति का नाम: रोहिताश मकान संख्या : 81 आयु : 43 लिंग : महिला	CZY2294700 फोटो उपलब्ध है	582 नाम : चन्द्रशेखर पिता का नाम: हरद्वारी मकान संख्या : 81 आयु : 42 लिंग : पुरुष	CZY2294718 फोटो उपलब्ध है
583 नाम : कुन्ती पति का नाम: चन्द्रशेखर मकान संख्या : 81 आयु : 41 लिंग : महिला	CZY2294726 फोटो उपलब्ध है	584 नाम : भारत कुमार पिता का नाम: हरद्वारी मकान संख्या : 81 आयु : 37 लिंग : पुरुष	RVH0085654 फोटो उपलब्ध है	585 नाम : रोहताश कुमार पिता का नाम: हरद्वारी सिंह मकान संख्या : 81 आयु : 33 लिंग : पुरुष	RVH0891978 फोटो उपलब्ध है
586 नाम : मोहम्मद फारुख पिता का नाम: मोहम्मद इशाक मकान संख्या : ८३ आयु : 70 लिंग : पुरुष	RVH1699784 फोटो उपलब्ध है	587 नाम : शिवचरन पिता का नाम: इन्द्र मकान संख्या : 83 आयु : 66 लिंग : पुरुष	UP/6/026/0225061 फोटो उपलब्ध है	588 नाम : फरजाना पति का नाम: मोहम्मद आरिफ मकान संख्या : ८३ आयु : 50 लिंग : महिला	RVH1699818 फोटो उपलब्ध है
589 नाम : हीना परवीन पिता का नाम: मोहम्मद आरिफ मकान संख्या : ८३ आयु : 29 लिंग : महिला	RVH1699859 फोटो उपलब्ध है	590 नाम : मोह. दानिश पिता का नाम: रफीक अहमद मकान संख्या : 83 आयु : 29 लिंग : पुरुष	RVH2537355 फोटो उपलब्ध है	591 नाम : गोमती पति का नाम: मुन्ना मकान संख्या : 84 आयु : 71 लिंग : महिला	UP/6/026/0225059 फोटो उपलब्ध है
592 नाम : रवि कुमार पिता का नाम: मुन्ना लाल मकान संख्या : 84 आयु : 33 लिंग : पुरुष	RVH0893792 फोटो उपलब्ध है	593 नाम : अरविन्द पिता का नाम: मुन्नालाल मकान संख्या : 84 आयु : 31 लिंग : पुरुष	RVH1517671 फोटो उपलब्ध है	594 नाम : निशा पति का नाम: रवि कुमार मकान संख्या : 84 आयु : 21 लिंग : महिला	RVH2681625 फोटो उपलब्ध है
595 नाम : शान्ति पति का नाम: छोटे मकान संख्या : 85 आयु : 81 लिंग : महिला	UP/6/026/0225052 फोटो उपलब्ध है	596 नाम : चन्द्रपाल पिता का नाम: छोटे मकान संख्या : 85 आयु : 61 लिंग : पुरुष	UP/6/026/0225053 फोटो उपलब्ध है	597 नाम : ओम प्रकाश पिता का नाम: धन सिंह मकान संख्या : 85 आयु : 61 लिंग : पुरुष	RVH2202935 फोटो उपलब्ध है
598 नाम : कृष्णा पति का नाम: ओम प्रकाश मकान संख्या : 85 आयु : 58 लिंग : महिला	RVH2202943 फोटो उपलब्ध है	599 नाम : फूलवती पति का नाम: चन्द्रपाल मकान संख्या : 85 आयु : 56 लिंग : महिला	UP/6/026/0225054 फोटो उपलब्ध है	600 नाम : प्रवेश पति का नाम: देवराज मकान संख्या : 85 आयु : 36 लिंग : महिला	RVH1675842 फोटो उपलब्ध है

601 नाम : संगीता सैनी पिता का नाम: ओमप्रकाश मकान संख्या : 85 आयु : 30 लिंग : महिला	RVH1699743 फोटो उपलब्ध है	602 नाम : प्रभा देवरा पति का नाम: सुरेश देवरा मकान संख्या : 86 आयु : 76 लिंग : महिला	UP/6/026/0225081 फोटो उपलब्ध है	603 नाम : छत्रपाल पिता का नाम: दलीप मकान संख्या : 86 आयु : 71 लिंग : पुरुष	UP/6/026/0225049 फोटो उपलब्ध है
604 नाम : ओमकारी पति का नाम: छत्रपाल मकान संख्या : 86 आयु : 66 लिंग : महिला	UP/6/026/0225050 फोटो उपलब्ध है	605 नाम : राजेश पिता का नाम: छत्र सिंह मकान संख्या : 86 आयु : 53 लिंग : पुरुष	UP/6/026/0225083 फोटो उपलब्ध है	606 नाम : कुमार अभिनव पिता का नाम: सुरेश कुमार देवरा मकान संख्या : 86 आयु : 46 लिंग : पुरुष	CZY2634293 फोटो उपलब्ध है
607 नाम : पिन्दू पिता का नाम: छत्र पाल मकान संख्या : 86 आयु : 45 लिंग : पुरुष	RVH0407254 फोटो उपलब्ध है	608 नाम : कुमार चिन्मय पिता का नाम: सुरेश देवरा मकान संख्या : 86 आयु : 40 लिंग : पुरुष	CZY2659589 फोटो उपलब्ध है	609 नाम : बबीता देवी पिता का नाम: छत्रपाल सिंह मकान संख्या : ८६ आयु : 32 लिंग : महिला	RVH1699651 फोटो उपलब्ध है
610 नाम : रिकू कुमार पिता का नाम: छत्रपाल सिंह मकान संख्या : ८६ आयु : 30 लिंग : पुरुष	RVH1699727 फोटो उपलब्ध है	611 नाम : प्रदीप कुमार पिता का नाम: हेतराम मकान संख्या : 86ग आयु : 37 लिंग : पुरुष	RVH0525998 फोटो उपलब्ध है	612 नाम : राजो देवी पति का नाम: रमेश मकान संख्या : 86क आयु : 81 लिंग : महिला	UP/6/026/0225087 फोटो उपलब्ध है
613 नाम : रायश्री पति का नाम: हेतराम मकान संख्या : 86क आयु : 58 लिंग : महिला	UP/6/026/0225515 फोटो उपलब्ध है	614 नाम : महेन्द्र सिंह पिता का नाम: रमेश सिंह मकान संख्या : 86क आयु : 45 लिंग : पुरुष	CZY2452811 फोटो उपलब्ध है	615 नाम : सतीश पिता का नाम: उमराव सिंह मकान संख्या : 86क आयु : 44 लिंग : पुरुष	CZY2634228 फोटो उपलब्ध है
616 नाम : विनोद देवी पति का नाम: महेन्द्र सिंह मकान संख्या : 86क आयु : 44 लिंग : महिला	CZY2092104 फोटो उपलब्ध है	617 नाम : नीतू देवी पति का नाम: राजेन्द्र सिंह मकान संख्या : 86क आयु : 43 लिंग : महिला	CZY2092120 फोटो उपलब्ध है	618 नाम : शीश राम पिता का नाम: रमेश सिंह मकान संख्या : 86क आयु : 41 लिंग : पुरुष	CZY2634210 फोटो उपलब्ध है
619 नाम : रामू पिता का नाम: उमराव सिंह मकान संख्या : 86क आयु : 41 लिंग : पुरुष	CZY2634202 फोटो उपलब्ध है	620 नाम : योगेन्द्र पिता का नाम: हेतराम सिंह मकान संख्या : 86क आयु : 31 लिंग : पुरुष	RVH1517911 फोटो उपलब्ध है	621 नाम : जयविन्द्र सिंह पिता का नाम: बुध सिंह मकान संख्या : 87 आयु : 35 लिंग : पुरुष	RVH0893206 फोटो उपलब्ध है
622 नाम : रेखा पति का नाम: जयविन्द्र सिंह मकान संख्या : 87 आयु : 33 लिंग : महिला	RVH0893198 फोटो उपलब्ध है	623 नाम : हरवती पति का नाम: कमल सिंह मकान संख्या : 87 आयु : 28 लिंग : महिला	RVH2425684 फोटो उपलब्ध है	624 नाम : खचेडू पिता का नाम: राम किशन मकान संख्या : 89 आयु : 61 लिंग : पुरुष	UP/6/026/0225042 फोटो उपलब्ध है
625 नाम : रामवती पति का नाम: खचेडू मकान संख्या : 89 आयु : 57 लिंग : महिला	UP/6/026/0225043 फोटो उपलब्ध है	626 नाम : राजेन्द्र पिता का नाम: सागर मकान संख्या : 89 आयु : 49 लिंग : पुरुष	RVH0893230 फोटो उपलब्ध है	627 नाम : समरपाल सिंह पिता का नाम: रामकिशन मकान संख्या : 89 आयु : 45 लिंग : पुरुष	CZY2634178 फोटो उपलब्ध है
628 नाम : तारावती पति का नाम: समरपाल मकान संख्या : 89 आयु : 43 लिंग : महिला	CZY2634186 फोटो उपलब्ध है	629 नाम : गीता पति का नाम: राजेन्द्र मकान संख्या : 89 आयु : 42 लिंग : महिला	RVH0893214 फोटो उपलब्ध है	630 नाम : धर्मेन्द्र पिता का नाम: खचेडू मकान संख्या : 89 आयु : 37 लिंग : पुरुष	CZY3194586 फोटो उपलब्ध है

631	RVH0893248	<p>नाम : सन्तोष पति का नाम: चरन सिंह मकान संख्या : 89 आयु : 36 लिंग : महिला</p> <p>फोटो उपलब्ध है</p>	632	RVH0893263	<p>नाम : बब्लू पिता का नाम: सागर सिंह मकान संख्या : 89 आयु : 36 लिंग : पुरुष</p> <p>फोटो उपलब्ध है</p>	633	RVH1517705	<p>नाम : काजल पति का नाम: बब्लू सिंह मकान संख्या : 89 आयु : 36 लिंग : महिला</p> <p>फोटो उपलब्ध है</p>
634	RVH0893271	<p>नाम : बोवी सिंह पिता का नाम: सागर सिंह मकान संख्या : 89 आयु : 35 लिंग : पुरुष</p> <p>फोटो उपलब्ध है</p>	635	CZY2512952	<p>नाम : वीना पति का नाम: सतीश मकान संख्या : 90 आयु : 60 लिंग : महिला</p> <p>फोटो उपलब्ध है</p>	636	RVH0525980	<p>नाम : चन्द्रावती पति का नाम: महेन्द्र सिंह मकान संख्या : 90 आयु : 53 लिंग : महिला</p> <p>फोटो उपलब्ध है</p>
637	RVH0264564	<p>नाम : महेन्द्र सिंह पिता का नाम: हुकम सिंह मकान संख्या : 90 आयु : 45 लिंग : पुरुष</p> <p>फोटो उपलब्ध है</p>	638	RVH0892380	<p>नाम : पूनम देवी पति का नाम: राम सिंह मकान संख्या : 90 आयु : 39 लिंग : महिला</p> <p>फोटो उपलब्ध है</p>	639	RVH1945724	<p>नाम : ज्योति पिता का नाम: महेन्द्र सिंह मकान संख्या : 90 आयु : 28 लिंग : महिला</p> <p>फोटो उपलब्ध है</p>
640	RVH2426260	<p>नाम : ऋषभ सिंह पिता का नाम: महेन्द्र सिंह मकान संख्या : 90 आयु : 24 लिंग : पुरुष</p> <p>फोटो उपलब्ध है</p>	641	UP/6/026/0225022	<p>नाम : धन सिंह पिता का नाम: सुक्कन मकान संख्या : 94 आयु : 71 लिंग : पुरुष</p> <p>फोटो उपलब्ध है</p>	642	UP/6/026/0225025	<p>नाम : निर्मला पति का नाम: धन सिंह मकान संख्या : 94 आयु : 67 लिंग : महिला</p> <p>फोटो उपलब्ध है</p>
643	CZY3194594	<p>नाम : संदीप कुमार पिता का नाम: धनसिंह मकान संख्या : 94 आयु : 37 लिंग : पुरुष</p> <p>फोटो उपलब्ध है</p>	644	RVH1699602	<p>नाम : राहुल कुमार पिता का नाम: धान सिंह मकान संख्या : 94 आयु : 34 लिंग : पुरुष</p> <p>फोटो उपलब्ध है</p>	645	RVH1699594	<p>नाम : मुकेश कुमार पिता का नाम: धान सिंह मकान संख्या : 94 आयु : 29 लिंग : पुरुष</p> <p>फोटो उपलब्ध है</p>
646	RVH2469690	<p>नाम : अजय कुमार पिता का नाम: होराम सिंह मकान संख्या : 94 बी आयु : 30 लिंग : पुरुष</p> <p>फोटो उपलब्ध है</p>	647	RVH2467272	<p>नाम : दीपक कुमार पिता का नाम: लेखराज मकान संख्या : 94बी आयु : 23 लिंग : पुरुष</p> <p>फोटो उपलब्ध है</p>	648	RVH2537348	<p>नाम : अमित कुमार पिता का नाम: लेखराज मकान संख्या : 94 बी आयु : 22 लिंग : पुरुष</p> <p>फोटो उपलब्ध है</p>
649	UP/6/026/0225030	<p>नाम : लेखराज पिता का नाम: वीर सिंह मकान संख्या : 94ख आयु : 61 लिंग : पुरुष</p> <p>फोटो उपलब्ध है</p>	650	UP/6/026/0225029	<p>नाम : रामेश्वरी पति का नाम: लेखराज मकान संख्या : 94ख आयु : 60 लिंग : महिला</p> <p>फोटो उपलब्ध है</p>	651	CZY2092138	<p>नाम : नीरज पिता का नाम: वीर सिंह मकान संख्या : 94ख आयु : 44 लिंग : पुरुष</p> <p>फोटो उपलब्ध है</p>
652	CZY2092146	<p>नाम : नीतू पति का नाम: नीरज मकान संख्या : 94ख आयु : 42 लिंग : महिला</p> <p>फोटो उपलब्ध है</p>						

653	1	RVH2965416	नाम : अक्षत अग्रवाल पिता का नाम: सुशील कुमार अग्रवाल मकान संख्या : वार्ड नं 09 आयु : 22 लिंग : पुरुष	फोटो उपलब्ध है
654	1	RVH2966703	नाम : शबाना आजमी पति का नाम: सुलेमान अहमद मकान संख्या : मोह कत्रा आयु : 32 लिंग : महिला	फोटो उपलब्ध है
655	1	RVH2981694	नाम : मेहरु निसा पति का नाम: इरफान अहमद मकान संख्या : 00 आयु : 55 लिंग : महिला	फोटो उपलब्ध है
656	1	RVH2983393	नाम : नाहद पति का नाम: मनव्वर अहमद मकान संख्या : 34 आयु : 34 लिंग : महिला	फोटो उपलब्ध है
657	1	RVH2532562	नाम : रेहान पिता का नाम: मोहम्मद कामिल मकान संख्या : एच नं 107 आयु : 22 लिंग : पुरुष	फोटो उपलब्ध है
#1 658	1	RVH2345239	नाम : शारिक अली पिता का नाम: आबिद अली मकान संख्या : कमालशाह पीर आयु : 23 लिंग : पुरुष	फोटो उपलब्ध है
659	1	RVH3000080	नाम : सोफिया पति का नाम: नूरुद्दीन अब्बासी मकान संख्या : 74 आयु : 26 लिंग : महिला	फोटो उपलब्ध है
660	1	RVH3000114	नाम : मोहम्मद समीर पिता का नाम: इरशाद मकान संख्या : वाइएमएस रोड,कत्रा आयु : 24 लिंग : पुरुष	फोटो उपलब्ध है
661	1	RVH3000122	नाम : हिना पति का नाम: कलवा मकान संख्या : 306 आयु : 30 लिंग : महिला	फोटो उपलब्ध है
662	1	RVH3000130	नाम : मोहम्मद आमिर पिता का नाम: इरशाद मकान संख्या : वाइएमएस रोड,कत्रा आयु : 21 लिंग : पुरुष	फोटो उपलब्ध है
663	1	RVH3000155	नाम : दिलशाद सैफ्री पिता का नाम: शेर अली मकान संख्या : मोहला कत्रा बाइपास रोड,कत्रा आयु : 22 लिंग : पुरुष	फोटो उपलब्ध है
664	1	RVH3002466	नाम : परवीन पति का नाम: मौ मुजाहिद मकान संख्या : 00 आयु : 27 लिंग : महिला	फोटो उपलब्ध है
665	1	RVH3002474	नाम : शमा पति का नाम: मौ ताहिर मकान संख्या : 00 आयु : 25 लिंग : महिला	फोटो उपलब्ध है
666	1	RVH3004009	नाम : ज़ेबा नाज़ पति का नाम: शारिक मकान संख्या : 1 ग आयु : 35 लिंग : महिला	फोटो उपलब्ध है
667	1	RVH3024387	नाम : रेशमा पिता का नाम: कलुआ मकान संख्या : मोहला कटरा आयु : 44 लिंग : महिला	फोटो उपलब्ध है
668	1	RVH3024478	नाम : गुलशन आरा पति का नाम: मोहम्मद इमरान मकान संख्या : मोहला कटरा आयु : 34 लिंग : महिला	फोटो उपलब्ध है
669	1	RVH3024494	नाम : मोहम्मद इमरान पिता का नाम: इनायत मकान संख्या : मोहल्ला कटरा आयु : 25 लिंग : पुरुष	फोटो उपलब्ध है
670	1	RVH3024502	नाम : रिहान पिता का नाम: इनायत मकान संख्या : मोहल्ला कटरा आयु : 23 लिंग : पुरुष	फोटो उपलब्ध है
671	1	RVH3024528	नाम : सना पिता का नाम: अनवर अहमद मकान संख्या : मोहल्ला कटरा आयु : 23 लिंग : महिला	फोटो उपलब्ध है
672	1	RVH3024536	नाम : राजवती पति का नाम: दुष्यंत मकान संख्या : 00 आयु : 37 लिंग : महिला	फोटो उपलब्ध है
673	1	RVH3024544	नाम : दुष्यंत पिता का नाम: राजवीर मकान संख्या : 00 आयु : 35 लिंग : पुरुष	फोटो उपलब्ध है
674	1	RVH3024551	नाम : सामिया पिता का नाम: अनवर मकान संख्या : वाय एम एस रोड धनौरा आयु : 21 लिंग : महिला	फोटो उपलब्ध है
675	1	RVH3024569	नाम : मेहरु निशा पति का नाम: इंतजार मकान संख्या : मोहला कत्रा आयु : 35 लिंग : महिला	फोटो उपलब्ध है
676	1	RVH3068970	नाम : अदनान पिता का नाम: मुन्ने मकान संख्या : वाइएमएस रोड मोहला कत्रा आयु : 34 लिंग : पुरुष	फोटो उपलब्ध है
677	1	RVH3069465	नाम : मान सिंह पिता का नाम: कालवा सिंह मकान संख्या : मोहला कटरा आयु : 49 लिंग : पुरुष	फोटो उपलब्ध है
678	1	RVH3069986	नाम : काशिफ़ा पिता का नाम: महुद्दिन मकान संख्या : मोहला कटरा आयु : 21 लिंग : महिला	फोटो उपलब्ध है
679	1	RVH3070166	नाम : महक हुसैन पिता का नाम: ज़ाकिर हुसैन मकान संख्या : मोहला कटरा आयु : 20 लिंग : महिला	फोटो उपलब्ध है
680	1	RVH3070240	नाम : सानिया हुसैन पिता का नाम: ज़ाकिर हुसैन मकान संख्या : मोहला कटरा आयु : 23 लिंग : महिला	फोटो उपलब्ध है
681	1	RVH3070505	नाम : नोशीदा पिता का नाम: अदनान मकान संख्या : मोहला कटरा आयु : 32 लिंग : महिला	फोटो उपलब्ध है
682	1	RVH3072584	नाम : मीना पति का नाम: रवि कुमार मकान संख्या : मोहल्ला कटरा आयु : 37 लिंग : महिला	फोटो उपलब्ध है

683	1	RVH3072667	नाम : मंताषा सैफ़ी पिता का नाम: सैरूम मकान संख्या : मोहला कटरा आयु : 23 लिंग : महिला	फोटो उपलब्ध है	684	1	RVH3073673	नाम : वसीम अकरम पिता का नाम: इस्लामुद्दीन मकान संख्या : मोहला कटरा आयु : 30 लिंग : पुरुष	फोटो उपलब्ध है	685	1	RVH3073749	नाम : अमन पिता का नाम: चंद्रा शेखर मकान संख्या : कटरा आयु : 19 लिंग : पुरुष	फोटो उपलब्ध है
686	1	RVH3073780	नाम : इरम नाज़ पिता का नाम: इस्लामुद्दीन मकान संख्या : मोहला कटरा आयु : 23 लिंग : महिला	फोटो उपलब्ध है	687	1	RVH3073855	नाम : जयवती पति का नाम: मनजीत मकान संख्या : मोहला कटरा आयु : 35 लिंग : महिला	फोटो उपलब्ध है	688	1	RVH3073863	नाम : प्रियंका पिता का नाम: चंद्रा शेखर मकान संख्या : मोहला कटरा आयु : 21 लिंग : महिला	फोटो उपलब्ध है
689	1	RVH3073897	नाम : सीमा पति का नाम: चंद्रा प्रकाश मकान संख्या : वाय एम एस रोड मोहला कटरा आयु : 30 लिंग : महिला	फोटो उपलब्ध है	690	1	RVH3073905	नाम : कालवा सिंह पिता का नाम: होराम सिंह मकान संख्या : कटरा आयु : 65 लिंग : पुरुष	फोटो उपलब्ध है	691	1	RVH3073954	नाम : शेमपेला परवीन पिता का नाम: उमर दराज मकान संख्या : मोहला कटरा आयु : 43 लिंग : महिला	फोटो उपलब्ध है
692	1	RVH3073970	नाम : मोहम्मद शोएब पिता का नाम: मोहम्मद आरिफ मकान संख्या : मोहला कटरा आयु : 23 लिंग : पुरुष	फोटो उपलब्ध है	693	1	RVH3074044	नाम : इक्रा पिता का नाम: मोहम्मद आरिफ मकान संख्या : मोहला कटरा आयु : 22 लिंग : महिला	फोटो उपलब्ध है	694	1	RVH3074069	नाम : बुशरा पिता का नाम: मोहम्मद आरिफ मकान संख्या : मोहला कटरा आयु : 21 लिंग : महिला	फोटो उपलब्ध है
695	1	RVH3074135	नाम : शबनम परवीन पिता का नाम: मोहम्मद आरिफ मकान संख्या : मोहला कटरा आयु : 26 लिंग : महिला	फोटो उपलब्ध है	696	1	RVH3074168	नाम : पूजा पिता का नाम: चंद्रपाल मकान संख्या : मोहला कटरा आयु : 28 लिंग : महिला	फोटो उपलब्ध है	697	1	RVH3074283	नाम : कोमल सैनी पिता का नाम: चंद्रपाल मकान संख्या : मोहला कटरा वर्द नं 9 आयु : 20 लिंग : महिला	फोटो उपलब्ध है
698	1	RVH3075132	नाम : अर्चना पति का नाम: नीरज कुमार मकान संख्या : वाय एम एस रोड मोहला कटरा आयु : 27 लिंग : महिला	फोटो उपलब्ध है	699	1	RVH3078938	नाम : वीरवती पति का नाम: भूखन सैनी मकान संख्या : 4 के आयु : 32 लिंग : महिला	फोटो उपलब्ध है	700	1	RVH3096799	नाम : समरीन पति का नाम: आसिफ अली मकान संख्या : 20 आयु : 24 लिंग : महिला	फोटो उपलब्ध है
701	1	RVH3110368	नाम : कु सुनीता पति का नाम: राकेश कुमार मकान संख्या : वार्ड नं 09 आयु : 27 लिंग : महिला	फोटो उपलब्ध है	702	1	RVH3114634	नाम : गायत्री पति का नाम: सोनू मकान संख्या : 54के आयु : 33 लिंग : महिला	फोटो उपलब्ध है	703	1	RVH3116746	नाम : खुशनुमा पति का नाम: मो अनश मकान संख्या : 00 आयु : 26 लिंग : महिला	फोटो उपलब्ध है
704	1	RVH3127644	नाम : नसरीन पिता का नाम: शफ़ीक अहमद मकान संख्या : मोहला कटरा आयु : 23 लिंग : महिला	फोटो उपलब्ध है	705	1	RVH3127750	नाम : नाजिश पिता का नाम: सफ़ीक अहमद मकान संख्या : मोहला कटरा आयु : 22 लिंग : महिला	फोटो उपलब्ध है	706	1	RVH3127867	नाम : सलमान पिता का नाम: मौसम अली मकान संख्या : मोहला कटरा आयु : 20 लिंग : पुरुष	फोटो उपलब्ध है
707	1	RVH3128238	नाम : मही अग्रवाल पिता का नाम: दिनेश कुमार मकान संख्या : मोहला कटरा आयु : 18 लिंग : महिला	फोटो उपलब्ध है	708	1	RVH3135589	नाम : मोहम्मद फ़िरोज पिता का नाम: युनुस अहमद मकान संख्या : मोहला कटरा आयु : 20 लिंग : पुरुष	फोटो उपलब्ध है	709	1	RVH3136520	नाम : तरन्नूम परवीन पति का नाम: ज़िशन मकान संख्या : मोहला कटरा आयु : 33 लिंग : महिला	फोटो उपलब्ध है
710	1	RVH3136546	नाम : हिना पति का नाम: साकिब मकान संख्या : मोहला कटरा आयु : 25 लिंग : महिला	फोटो उपलब्ध है	711	1	RVH3136561	नाम : महक पति का नाम: मज़हरुद्दीन नईम मकान संख्या : मोहला कटरा आयु : 25 लिंग : महिला	फोटो उपलब्ध है	712	1	RVH3136579	नाम : लायबा परवीन पिता का नाम: शमीम अहमद मकान संख्या : मोहला कटरा आयु : 19 लिंग : महिला	फोटो उपलब्ध है

713	1	RVH3136587	नाम : निशा पति का नाम: मोहम्मद अली मकान संख्या : मोहला कटरा आयु : 28 लिंग : महिला	फोटो उपलब्ध है
714	1	RVH3143641	नाम : नजमा गुफरान पति का नाम: मो गुफरान मकान संख्या : 90 आयु : 43 लिंग : महिला	फोटो उपलब्ध है
715	1	RVH3144474	नाम : फरामुदि पति का नाम: मौसम अली मकान संख्या : मोहला कटरा आयु : 48 लिंग : महिला	फोटो उपलब्ध है
716	1	RVH3144490	नाम : मौसम अली पिता का नाम: वाहिद खान मकान संख्या : मोहला कटरा आयु : 52 लिंग : पुरुष	फोटो उपलब्ध है
717	1	RVH3144508	नाम : शबाना खातून पति का नाम: शराफत मकान संख्या : मोहला कटरा आयु : 55 लिंग : महिला	फोटो उपलब्ध है
718	1	RVH3144557	नाम : जनीशा पिता का नाम: मौसम अली मकान संख्या : मोहला कटरा आयु : 18 लिंग : महिला	फोटो उपलब्ध है
719	1	RVH3144581	नाम : गुलशन पति का नाम: मुश्ताक मकान संख्या : मोहला कटरा आयु : 40 लिंग : महिला	फोटो उपलब्ध है
720	1	RVH3144599	नाम : योगेश कुमार पिता का नाम: लेखराज मकान संख्या : मोहला कटरा आयु : 19 लिंग : पुरुष	फोटो उपलब्ध है
721	1	RVH3144607	नाम : आदित्य कुमार पिता का नाम: सुनील कुमार मकान संख्या : मोहला कटरा आयु : 22 लिंग : पुरुष	फोटो उपलब्ध है
722	1	RVH3144623	नाम : मोहम्मद शानिब पिता का नाम: नवाबुद्दीन मकान संख्या : मोहला कटरा आयु : 18 लिंग : पुरुष	फोटो उपलब्ध है
723	1	RVH3144631	नाम : गुलसबा पिता का नाम: नवाबुद्दीन मकान संख्या : मोहला कटरा आयु : 24 लिंग : महिला	फोटो उपलब्ध है
724	1	RVH3144656	नाम : सना आरा पिता का नाम: इर्शाद अहमद मकान संख्या : मोहला कटरा आयु : 21 लिंग : महिला	फोटो उपलब्ध है
725	1	RVH3144664	नाम : अफसाना परवीन पिता का नाम: नवाबुद्दीन मकान संख्या : मोहला कटरा आयु : 28 लिंग : महिला	फोटो उपलब्ध है
726	1	RVH3144680	नाम : शब्रेज़ पिता का नाम: नवाबुद्दीन मकान संख्या : मोहला कटरा आयु : 21 लिंग : पुरुष	फोटो उपलब्ध है
727	1	RVH3145166	नाम : मौ अनस पिता का नाम: अब्दुल मारुफ़ मकान संख्या : वार्ड 15 आयु : 23 लिंग : पुरुष	फोटो उपलब्ध है
728	1	RVH3146222	नाम : आस्मीन पति का नाम: जावेद मकान संख्या : कत्रा आयु : 26 लिंग : महिला	फोटो उपलब्ध है
729	1	RVH3151594	नाम : मोहम्मद फैसल पिता का नाम: मोहम्मद आलम मकान संख्या : 00 आयु : 22 लिंग : पुरुष	फोटो उपलब्ध है
730	1	RVH2853315	नाम : विवेक कुमार पिता का नाम: जबर सिंह मकान संख्या : 175 आयु : 21 लिंग : पुरुष	फोटो उपलब्ध है
731	1	RVH1797620	नाम : शायदारहमानी पति का नाम: मतलूब मकान संख्या : बुध 111,हाऊस नं 23क आयु : 58 लिंग : महिला	फोटो उपलब्ध है
732	1	CZY1948652	नाम : तसलीम पिता का नाम: शमीम मकान संख्या : बुध नं 109,हाऊस 417के आयु : 54 लिंग : पुरुष	फोटो उपलब्ध है
733	1	RVH0804914	नाम : मोहम्मद आरिफ पिता का नाम: शफीक अहमद मकान संख्या : वार्ड नं 23 आयु : 32 लिंग : पुरुष	फोटो उपलब्ध है
734	1	RVH3159852	नाम : शुएब पिता का नाम: मोहम्मद आरिफ मकान संख्या : 00 आयु : 22 लिंग : पुरुष	फोटो उपलब्ध है
735	1	RVH3161932	नाम : रेशमा खातून पति का नाम: रहीस मकान संख्या : 00 आयु : 49 लिंग : महिला	फोटो उपलब्ध है

निर्वाचकों का सार :							
A) निर्वाचकों की संख्या :							
	नामावली का प्रकार	निर्वाचक नामावली की पहचान :	निर्वाचकों की संख्या :				
			पुरुष	महिला	तृतीय लिंग	कुल	
I	मूल नामावली	मूल नामावली	विशेष गहन पुनरीक्षण 2026 की एकीकृत अंतिम मूल निर्वाचक नामावली	376	276	0	652
II	परिवर्धन की सूची	पूरक 1	विशेष गहन पुनरीक्षण - 2026	28	55	0	83
III	विलोपन की सूची	पूरक 1	विशेष गहन पुनरीक्षण - 2026	0	0	0	0
IV	लिंग क्षेत्र में संशोधन के कारण अंतर			1	-1	0	0
इस संशोधन के बाद इस सूची में नेट इलेक्टर (I+II-III+IV)				405	330	0	735
B) संशोधनों की संख्या :							
नामावली का प्रकार	निर्वाचक नामावली की पहचान :		संशोधनों की संख्या :				
पूरक 1	विशेष गहन पुनरीक्षण - 2026		33				

निर्वाचक रजिस्ट्रीकरण अधिकारी

E-मृतक, S-स्थानांतरित, R-पुनरावृत्ति, M-लापता, Q-अयोग्य