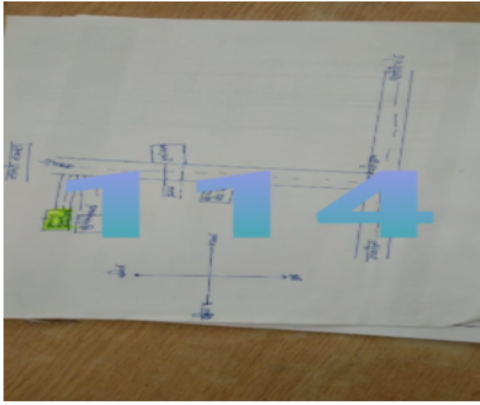


निर्वाचक नामावली 2026 S24 उत्तर प्रदेश

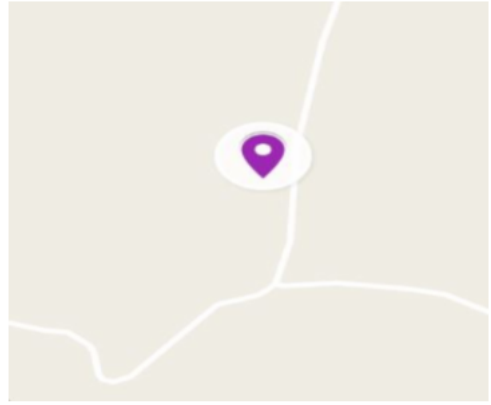
विधानसभा निर्वाचन क्षेत्र की संख्या व नाम और आरक्षण स्थिति : 39 - धनौरा (अ.जा.)		भाग संख्या : : 117			
संसदीय निर्वाचन क्षेत्र की संख्या व नाम और आरक्षण स्थिति जिसमें विधानसभा निर्वाचन क्षेत्र स्थित है : 9 - अमरोहा (सामान्य)					
1. पुनरीक्षण का विवरण					
पुनरीक्षण का वर्ष :	2026	निर्वाचक नामावली की पहचान :			
अर्हता तिथि :	01-01-2026	विशेष गहन पुनरीक्षण 2026 की एकीकृत अंतिम मूल निर्वाचक नामावली			
पुनरीक्षण का प्रकार :	विशेष गहन पुनरीक्षण 2026				
प्रकाशन की तिथि :	10-04-2026				
2. भाग और मतदान क्षेत्र का विवरण :					
भाग में अनुभागों की संख्या और नाम :					
1-धनौरी खुर्द शुमाली					
2-अकबरपुर खुर्द शुमाली गैर0					
	मुख्य कस्बा अथवा ग्राम	: धनौरी खुर्द शुमाली			
	वार्ड	:			
	डाकघर	: धनौरा			
	थाना	: बछरायू			
	पंचायत	: धनौरी खुर्द शुमाली			
	ब्लॉक	: धनौरा			
	तहसील	: धनौरा			
	जिला	: अमरोहा			
	पिन कोड	: 244231			
3. मतदान स्थल का विवरण					
मतदान स्थल की संख्या और नाम :	मतदान स्थल के प्रकार (पुरुष / महिला / सामान्य) :		सामान्य		
117 - संविलियन विद्यालय धनौरी खुर्द शुमाली कक्ष 1	इस भाग में सहायक मतदान स्थलों की संख्या :		0		
मतदान स्थल का पता :					
संविलियन विद्यालय, धनौरी खुर्द शुमाली					
4. निर्वाचकों की संख्या :					
प्रारम्भिक क्रम	अंतिम क्रम	कुल मतदाता			
संख्या	संख्या	पुरुष	महिला	तृतीय लिंग	कुल
1	873	462	411	0	873

निर्वाचक रजिस्ट्रीकरण अधिकारी

Nazri Naksha



Google Map View



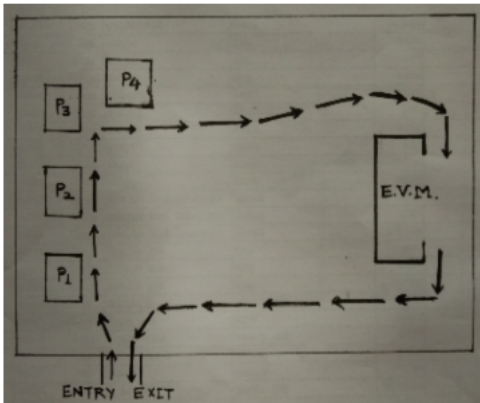
Polling Station Building Front View



Polling Station Front View



Cad View



Key MAP View



1 नाम : सुनील कुमार पिता का नाम: मिश्री सिंह मकान संख्या : 1 आयु : 63 लिंग : पुरुष	CZY2266203 फोटो उपलब्ध है	2 नाम : विनिता पति का नाम: सुनील कुमार मकान संख्या : 1 आयु : 61 लिंग : महिला	CZY2266211 फोटो उपलब्ध है	3 नाम : अजय पिता का नाम: मिश्री सिंह मकान संख्या : 1 आयु : 53 लिंग : पुरुष	UP/6/026/0102350 फोटो उपलब्ध है
4 नाम : सविता पति का नाम: अजय मकान संख्या : 1 आयु : 51 लिंग : महिला	RVH0414235 फोटो उपलब्ध है	5 नाम : नीशु पति का नाम: योगेश मकान संख्या : 1 आयु : 43 लिंग : महिला	CZY2265155 फोटो उपलब्ध है	6 नाम : दिव्या चौधरी पिता का नाम: सुनील कुमार मकान संख्या : 1 आयु : 31 लिंग : महिला	RVH2333326 फोटो उपलब्ध है
7 नाम : तुषार चौधरी पिता का नाम: योगेश कुमार मकान संख्या : 1 आयु : 23 लिंग : पुरुष	RVH2900983 फोटो उपलब्ध है	8 नाम : भागीरथी पति का नाम: राम कुमार मकान संख्या : 2 आयु : 83 लिंग : महिला	UP/6/026/0102363 फोटो उपलब्ध है	9 नाम : संदीपा पति का नाम: गोपी सिंह मकान संख्या : 2 आयु : 35 लिंग : महिला	RVH1836089 फोटो उपलब्ध है
10 नाम : गोपी सिंह पिता का नाम: राम कुमार मकान संख्या : 2 आयु : 32 लिंग : पुरुष	CZY2265163 फोटो उपलब्ध है	11 नाम : राजेन्द्र पिता का नाम: मलखान मकान संख्या : 3 आयु : 77 लिंग : पुरुष	UP/6/026/0102364 फोटो उपलब्ध है	12 नाम : ओमवती पति का नाम: राजेन्द्र मकान संख्या : 3 आयु : 76 लिंग : महिला	UP/6/026/0102365 फोटो उपलब्ध है
13 नाम : तेजवीर पिता का नाम: राजेन्द्र मकान संख्या : 3 आयु : 43 लिंग : पुरुष	CZY2265171 फोटो उपलब्ध है	14 नाम : अंजना पति का नाम: रविन्द्र सिंह मकान संख्या : 3 आयु : 40 लिंग : महिला	RVH1759380 फोटो उपलब्ध है	15 नाम : रीना पति का नाम: तेजवीर मकान संख्या : 3 आयु : 35 लिंग : महिला	RVH0786608 फोटो उपलब्ध है
16 नाम : रविन्द्र पिता का नाम: राजेन्द्र मकान संख्या : 3 आयु : 34 लिंग : पुरुष	RVH0787499 फोटो उपलब्ध है	17 नाम : सोमवती पति का नाम: सूरज मकान संख्या : 4 आयु : 74 लिंग : महिला	CZY2266245 फोटो उपलब्ध है	18 नाम : कमल कुमार पिता का नाम: सूरज मकान संख्या : 4 आयु : 53 लिंग : पुरुष	CZY1690676 फोटो उपलब्ध है
19 नाम : सुनीता पति का नाम: कमल मकान संख्या : 4 आयु : 44 लिंग : महिला	RVH0787028 फोटो उपलब्ध है	20 नाम : ऐहसान पिता का नाम: लियाकत मकान संख्या : 5 आयु : 58 लिंग : पुरुष	UP/6/026/0102351 फोटो उपलब्ध है	21 नाम : फुरकान पिता का नाम: एहसान मकान संख्या : 5 आयु : 41 लिंग : पुरुष	CZY2265213 फोटो उपलब्ध है
22 नाम : रविन्द्र सिंह पिता का नाम: सुरेश मकान संख्या : 5 आयु : 40 लिंग : पुरुष	RVH1759398 फोटो उपलब्ध है	23 नाम : गुलशन पिता का नाम: फुरकान मकान संख्या : 5 आयु : 36 लिंग : महिला	RVH0786665 फोटो उपलब्ध है	24 नाम : इमरान पिता का नाम: अहसान मकान संख्या : 5 आयु : 32 लिंग : पुरुष	RVH0786673 फोटो उपलब्ध है
25 नाम : नाजिया पति का नाम: मो इमरान मकान संख्या : 5 आयु : 31 लिंग : महिला	RVH2088433 फोटो उपलब्ध है	26 नाम : चंचल पति का नाम: रवींद्र मकान संख्या : 5 आयु : 28 लिंग : महिला	RVH2333292 फोटो उपलब्ध है	27 नाम : शरीफन पति का नाम: जमील मकान संख्या : 6 आयु : 71 लिंग : महिला	UP/6/026/0102138 फोटो उपलब्ध है
28 नाम : शकील पिता का नाम: जमील मकान संख्या : 6 आयु : 47 लिंग : पुरुष	RVH0787036 फोटो उपलब्ध है	29 नाम : कौसर पति का नाम: याकील मकान संख्या : 6 आयु : 44 लिंग : महिला	RVH0787044 फोटो उपलब्ध है	30 नाम : मौसीन पिता का नाम: जमील मकान संख्या : 6 आयु : 39 लिंग : पुरुष	RVH0787234 फोटो उपलब्ध है

31	RVH0787457	नाम : शवीना पति का नाम: मोसिम मकान संख्या : 6 आयु : 39 लिंग : महिला	फोटो उपलब्ध है	32	RVH0787242	नाम : मोहनवती पति का नाम: डालचन्द मकान संख्या : 6 आयु : 37 लिंग : महिला	फोटो उपलब्ध है	33	RVH2539724	नाम : ममता देवी पति का नाम: राकेश सिंह मकान संख्या : 6 आयु : 33 लिंग : महिला	फोटो उपलब्ध है
# 34	RVH1519503	नाम : शाहबाज़ खान पिता का नाम: मोह शकील मकान संख्या : 6 आयु : 29 लिंग : पुरुष	फोटो उपलब्ध है	35	RVH2922631	नाम : साहिल पिता का नाम: मौसीन मकान संख्या : 6 आयु : 23 लिंग : पुरुष	फोटो उपलब्ध है	36	RVH0137018	नाम : राकेश पिता का नाम: कलवा मकान संख्या : 6क आयु : 43 लिंग : पुरुष	फोटो उपलब्ध है
37	RVH0137026	नाम : डालचन्द पिता का नाम: कलवा मकान संख्या : 6क आयु : 39 लिंग : पुरुष	फोटो उपलब्ध है	38	UP/6/026/0102180	नाम : खतून पति का नाम: शौकत मकान संख्या : 9 आयु : 61 लिंग : महिला	फोटो उपलब्ध है	39	RVH1519818	नाम : सलमान पिता का नाम: शौकत मकान संख्या : 9 आयु : 30 लिंग : पुरुष	फोटो उपलब्ध है
40	RVH2666154	नाम : फरमान माता का नाम: खतून मकान संख्या : 9 आयु : 27 लिंग : पुरुष	फोटो उपलब्ध है	41	RVH2521250	नाम : तरुन्नम माता का नाम: खतून मकान संख्या : 9 आयु : 23 लिंग : महिला	फोटो उपलब्ध है	42	CZY1690171	नाम : सुखवीरी पति का नाम: शौकीन मकान संख्या : 10 आयु : 93 लिंग : महिला	फोटो उपलब्ध है
43	UP/6/026/0102141	नाम : धर्मपाल सिंह पिता का नाम: शौकीन मकान संख्या : 10 आयु : 65 लिंग : पुरुष	फोटो उपलब्ध है	44	CZY1690288	नाम : रेखा पति का नाम: धर्मपाल मकान संख्या : 10 आयु : 63 लिंग : महिला	फोटो उपलब्ध है	45	UP/6/026/0102142	नाम : अमरपाल पिता का नाम: शौकीन मकान संख्या : 10 आयु : 63 लिंग : पुरुष	फोटो उपलब्ध है
46	CZY1690247	नाम : प्रमोद पति का नाम: अमरपाल मकान संख्या : 10 आयु : 61 लिंग : महिला	फोटो उपलब्ध है	47	RVH0297317	नाम : मिथलेश पति का नाम: यशपाल सिंह मकान संख्या : 10 आयु : 48 लिंग : महिला	फोटो उपलब्ध है	48	RVH2952661	नाम : यशपाल सिंह पिता का नाम: शौकीन सिंह मकान संख्या : 10 आयु : 48 लिंग : पुरुष	फोटो उपलब्ध है
49	CZY2265221	नाम : सुकरमा पति का नाम: जगता मकान संख्या : 10 आयु : 45 लिंग : महिला	फोटो उपलब्ध है	50	RVH0297325	नाम : अतुल कुमार पिता का नाम: धर्मपाल सिंह मकान संख्या : 10 आयु : 35 लिंग : पुरुष	फोटो उपलब्ध है	51	RVH0787507	नाम : सुमित कुमार पिता का नाम: अमरपाल मकान संख्या : 10 आयु : 33 लिंग : पुरुष	फोटो उपलब्ध है
52	RVH1701051	नाम : रितु चौधरी पति का नाम: नितिन कुमार मकान संख्या : 10 आयु : 33 लिंग : महिला	फोटो उपलब्ध है	53	RVH0786681	नाम : नितिन पिता का नाम: धर्मपाल मकान संख्या : 10 आयु : 33 लिंग : पुरुष	फोटो उपलब्ध है	54	RVH2088359	नाम : रिंकी देवी पति का नाम: अतुल कुमार मकान संख्या : 10 आयु : 33 लिंग : महिला	फोटो उपलब्ध है
55	RVH1360593	नाम : अभय दहिया पिता का नाम: अमरपाल सिंह मकान संख्या : 10 आयु : 32 लिंग : पुरुष	फोटो उपलब्ध है	56	RVH2521243	नाम : कंचन रानी पति का नाम: अभय दहिया मकान संख्या : 10 आयु : 31 लिंग : महिला	फोटो उपलब्ध है	57	RVH2088284	नाम : मधुबाला पति का नाम: सुमित कुमार मकान संख्या : 10 आयु : 27 लिंग : महिला	फोटो उपलब्ध है
58	RVH2697795	नाम : हिमांशु दहिया पिता का नाम: जगत सिंह मकान संख्या : 10 आयु : 24 लिंग : पुरुष	फोटो उपलब्ध है	59	RVH2697837	नाम : अंशिका पति का नाम: हिमांशु दहिया मकान संख्या : 10 आयु : 24 लिंग : महिला	फोटो उपलब्ध है	60	CZY2266252	नाम : कुन्तेश पति का नाम: चन्द्रपाल मकान संख्या : 11 आयु : 74 लिंग : महिला	फोटो उपलब्ध है

61	RVH0137034	नाम : दिनेश कुमार पिता का नाम: चन्द्रपाल मकान संख्या : 11 आयु : 38 लिंग : पुरुष	फोटो उपलब्ध है	62	RVH1373174	नाम : ज्योति पति का नाम: दिनेश मकान संख्या : 11 आयु : 31 लिंग : महिला	फोटो उपलब्ध है	63	CZY1691005	नाम : सर्वेश पति का नाम: बलवीर मकान संख्या : 12 आयु : 76 लिंग : महिला	फोटो उपलब्ध है
64	CZY1691112	नाम : युवराज पिता का नाम: बलवीर मकान संख्या : 12 आयु : 54 लिंग : पुरुष	फोटो उपलब्ध है	65	CZY1691104	नाम : बालेन्द्र पिता का नाम: बलवीर मकान संख्या : 12 आयु : 53 लिंग : पुरुष	फोटो उपलब्ध है	66	RVH2387116	नाम : देवेन्द्र सिंह पिता का नाम: बलवीर सिंह मकान संख्या : 12 आयु : 41 लिंग : पुरुष	फोटो उपलब्ध है
67	RVH1836113	नाम : भावना पति का नाम: देवेन्द्र सिंह मकान संख्या : 12 आयु : 31 लिंग : महिला	फोटो उपलब्ध है	68	UP/6/026/0102145	नाम : विजयपाल पिता का नाम: हरिया मकान संख्या : 13 आयु : 75 लिंग : पुरुष	फोटो उपलब्ध है	69	CZY1690981	नाम : सन्तोष पिता का नाम: विजयपाल मकान संख्या : 13 आयु : 74 लिंग : पुरुष	फोटो उपलब्ध है
70	CZY1691021	नाम : सतपाल पिता का नाम: हरिया मकान संख्या : 13 आयु : 74 लिंग : पुरुष	फोटो उपलब्ध है	71	CZY1690825	नाम : आशा पति का नाम: सतपाल मकान संख्या : 13 आयु : 72 लिंग : महिला	फोटो उपलब्ध है	72	CZY1690783	नाम : गीता पति का नाम: बृहमपाल मकान संख्या : 13 आयु : 69 लिंग : महिला	फोटो उपलब्ध है
73	RVH0137042	नाम : जितेन्द्र पिता का नाम: विजयपाल मकान संख्या : 13 आयु : 43 लिंग : पुरुष	फोटो उपलब्ध है	74	RVH0137059	नाम : सतेन्द्र पिता का नाम: विजयपाल मकान संख्या : 13 आयु : 41 लिंग : पुरुष	फोटो उपलब्ध है	75	RVH0006965	नाम : सौरभ कुमार पिता का नाम: सतपाल सिंह मकान संख्या : 13 आयु : 40 लिंग : पुरुष	फोटो उपलब्ध है
76	RVH1360296	नाम : सुरेन्दी पति का नाम: जितेन्द्र मकान संख्या : 13 आयु : 36 लिंग : महिला	फोटो उपलब्ध है	77	RVH2027605	नाम : रीता कुमारी पति का नाम: गौरव कुमार मकान संख्या : 13 आयु : 35 लिंग : महिला	फोटो उपलब्ध है	78	RVH0787341	नाम : पूजा पति का नाम: सतेन्द्र मकान संख्या : 13 आयु : 33 लिंग : महिला	फोटो उपलब्ध है
79	RVH1970458	नाम : रश्मि पति का नाम: रोहित कुमार मकान संख्या : 13 आयु : 33 लिंग : महिला	फोटो उपलब्ध है	80	RVH1360288	नाम : गौरव कुमार पिता का नाम: सतपाल मकान संख्या : 13 आयु : 32 लिंग : पुरुष	फोटो उपलब्ध है	81	RVH1519511	नाम : रोहित कुमार पिता का नाम: ब्रहमपाल सिंह मकान संख्या : 13 आयु : 31 लिंग : पुरुष	फोटो उपलब्ध है
82	CZY1691039	नाम : बृजपाल पिता का नाम: हरिया मकान संख्या : 14 आयु : 66 लिंग : पुरुष	फोटो उपलब्ध है	83	CZY1690239	नाम : रोशनी पति का नाम: बृजपाल मकान संख्या : 14 आयु : 64 लिंग : महिला	फोटो उपलब्ध है	84	UP/6/026/0102353	नाम : कामेश पिता का नाम: हरि सिंह मकान संख्या : 14 आयु : 61 लिंग : पुरुष	फोटो उपलब्ध है
85	RVH0006973	नाम : रमा देवी पति का नाम: कामेश मकान संख्या : 14 आयु : 58 लिंग : महिला	फोटो उपलब्ध है	86	RVH2539526	नाम : सोहित पिता का नाम: बृजपाल सिंह मकान संख्या : 14 आयु : 23 लिंग : पुरुष	फोटो उपलब्ध है	87	RVH2539641	नाम : नीतिक दहिया पिता का नाम: कामेश मकान संख्या : 14 आयु : 22 लिंग : पुरुष	फोटो उपलब्ध है
88	RVH2730455	नाम : सजल दहिया पिता का नाम: कामेश मकान संख्या : 14 आयु : 20 लिंग : पुरुष	फोटो उपलब्ध है	89	CZY1690270	नाम : राजवाला पति का नाम: महेन्द्र सिंह मकान संख्या : 15 आयु : 81 लिंग : महिला	फोटो उपलब्ध है	90	UP/6/026/0102362	नाम : राजेश्वरी पति का नाम: विजेन्द्र मकान संख्या : 15 आयु : 69 लिंग : महिला	फोटो उपलब्ध है

91	RVH0006981	92	CZY2265312	93	RVH2177574
नाम : अमित कुमार पिता का नाम: बिजेन्द्र सिंह मकान संख्या : 15 आयु : 42 लिंग : पुरुष	फोटो उपलब्ध है	नाम : नीरज कुमार पिता का नाम: महेन्द्र सिंह मकान संख्या : 15 आयु : 41 लिंग : पुरुष	फोटो उपलब्ध है	नाम : नितल पति का नाम: सचिन कुमार मकान संख्या : १५ आयु : 36 लिंग : महिला	फोटो उपलब्ध है
94	RVH0786699	95	RVH0786913	96	RVH0845651
नाम : सचिन पिता का नाम: विजेन्द्र मकान संख्या : 15 आयु : 34 लिंग : पुरुष	फोटो उपलब्ध है	नाम : मोनिका पति का नाम: अमित मकान संख्या : 15 आयु : 34 लिंग : महिला	फोटो उपलब्ध है	नाम : विनीता पति का नाम: नीरज कुमार मकान संख्या : 15 आयु : 33 लिंग : महिला	फोटो उपलब्ध है
97	CZY1691120	98	CZY1690940	99	CZY2266286
नाम : राजवीर पिता का नाम: राम चरन मकान संख्या : 16 आयु : 64 लिंग : पुरुष	फोटो उपलब्ध है	नाम : कविता पति का नाम: राजबीर मकान संख्या : 16 आयु : 62 लिंग : महिला	फोटो उपलब्ध है	नाम : लोकेन्द्र पिता का नाम: ज्ञानवीर मकान संख्या : 17 आयु : 55 लिंग : पुरुष	फोटो उपलब्ध है
100	UP/6/026/0102154	101	RVH2088540	102	RVH2088391
नाम : शशी पति का नाम: लोकेन्द्र मकान संख्या : 17 आयु : 50 लिंग : महिला	फोटो उपलब्ध है	नाम : पियुस डगर पिता का नाम: लोकेन्द्र मकान संख्या : 17 आयु : 28 लिंग : पुरुष	फोटो उपलब्ध है	नाम : अंजू चौधरी पिता का नाम: लोकेन्द्र मकान संख्या : 17 आयु : 27 लिंग : महिला	फोटो उपलब्ध है
103	RVH2088565	104	CZY1690957	105	CZY2266310
नाम : सनी डगर पिता का नाम: लोकेन्द्र मकान संख्या : 17 आयु : 25 लिंग : पुरुष	फोटो उपलब्ध है	नाम : दयाराम पिता का नाम: मुथरा मकान संख्या : 18 आयु : 74 लिंग : पुरुष	फोटो उपलब्ध है	नाम : कमलेश पति का नाम: अजयपाल मकान संख्या : 18 आयु : 61 लिंग : महिला	फोटो उपलब्ध है
106	CZY2265346	107	CZY2265353	108	CZY3201548
नाम : पूनम पति का नाम: नौबहार मकान संख्या : 18 आयु : 46 लिंग : महिला	फोटो उपलब्ध है	नाम : धर्मेन्द्र पिता का नाम: जयपाल मकान संख्या : 18 आयु : 45 लिंग : पुरुष	फोटो उपलब्ध है	नाम : नीशु पति का नाम: धर्मेन्द्र मकान संख्या : 18 आयु : 41 लिंग : महिला	फोटो उपलब्ध है
109	RVH2088417	110	UP/6/026/0102155	111	CZY1690403
नाम : प्रीति पति का नाम: विनू कुमार मकान संख्या : 18 आयु : 30 लिंग : महिला	फोटो उपलब्ध है	नाम : हरपाल पिता का नाम: श्रीराम मकान संख्या : 19 आयु : 63 लिंग : पुरुष	फोटो उपलब्ध है	नाम : नैबहार पिता का नाम: दयाराम मकान संख्या : 19 आयु : 57 लिंग : पुरुष	फोटो उपलब्ध है
112	CZY3791894	113	RVH0137067	114	RVH2088490
नाम : टिकेशबाला पिता का नाम: हरपाल मकान संख्या : 19 आयु : 50 लिंग : पुरुष	फोटो उपलब्ध है	नाम : सोमवरी पति का नाम: कुवरपाल मकान संख्या : 19 आयु : 42 लिंग : महिला	फोटो उपलब्ध है	नाम : उज्जवल पिता का नाम: हरपाल मकान संख्या : 19 आयु : 25 लिंग : पुरुष	फोटो उपलब्ध है
115	RVH2665362	116	CZY1690973	117	UP/6/026/0102203
नाम : निगम माता का नाम: सोमवरी मकान संख्या : 19 आयु : 24 लिंग : पुरुष	फोटो उपलब्ध है	नाम : अशोक पति का नाम: राजपाल मकान संख्या : 20 आयु : 73 लिंग : महिला	फोटो उपलब्ध है	नाम : राजपाल पिता का नाम: मनोहर मकान संख्या : 20 आयु : 71 लिंग : पुरुष	फोटो उपलब्ध है
118	RVH1701069	119	RVH1360338	120	RVH1902642
नाम : विवेक कुमार पिता का नाम: राजपाल मकान संख्या : २० आयु : 33 लिंग : पुरुष	फोटो उपलब्ध है	नाम : विकास सिंह पिता का नाम: राजपाल सिंह मकान संख्या : 20 आयु : 32 लिंग : पुरुष	फोटो उपलब्ध है	नाम : झट्टि पति का नाम: विकास सिंह मकान संख्या : 20 आयु : 32 लिंग : महिला	फोटो उपलब्ध है

121 नाम : वीरपाल पिता का नाम: रामचन्द्र मकान संख्या : 21 आयु : 59 लिंग : पुरुष	CZY1691138 फोटो उपलब्ध है	# 122 नाम : ऋषिपाल सिंह पिता का नाम: रामचंद्र सिंह मकान संख्या : 21 आयु : 47 लिंग : पुरुष	CZY2266328 फोटो उपलब्ध है	123 नाम : अंशू चौधरी पति का नाम: वीर पाल सिंह मकान संख्या : 21 आयु : 42 लिंग : महिला	RVH0006999 फोटो उपलब्ध है
124 नाम : प्रीति पति का नाम: ऋषिपाल मकान संख्या : 21 आयु : 33 लिंग : महिला	RVH1373182 फोटो उपलब्ध है	125 नाम : नीतू पति का नाम: प्रदीप कुमार मकान संख्या : 22 आयु : 50 लिंग : महिला	CZY2266336 फोटो उपलब्ध है	126 नाम : विक्रम सिंह पिता का नाम: हरजान सिंह मकान संख्या : 23 आयु : 65 लिंग : पुरुष	CZY1691146 फोटो उपलब्ध है
127 नाम : मिथलेश पति का नाम: विक्रम सिंह मकान संख्या : 23 आयु : 63 लिंग : महिला	CZY1691096 फोटो उपलब्ध है	128 नाम : प्रिन्स चौधरी पिता का नाम: विक्रम सिंह मकान संख्या : 23 आयु : 39 लिंग : पुरुष	CZY2266732 फोटो उपलब्ध है	129 नाम : हिमानी पति का नाम: प्रिन्स चौधरी मकान संख्या : 23 आयु : 31 लिंग : महिला	RVH1836063 फोटो उपलब्ध है
130 नाम : अंकुश पिता का नाम: विक्रम सिंह मकान संख्या : 23 आयु : 24 लिंग : पुरुष	RVH2784197 फोटो उपलब्ध है	131 नाम : सोवीर पिता का नाम: फतेह सिंह मकान संख्या : 24 आयु : 66 लिंग : पुरुष	UP/6/026/0102286 फोटो उपलब्ध है	132 नाम : राजवाला पति का नाम: सोवीर मकान संख्या : 24 आयु : 64 लिंग : महिला	UP/6/026/0102287 फोटो उपलब्ध है
133 नाम : अनीता पति का नाम: रणवीर मकान संख्या : 24 आयु : 63 लिंग : महिला	UP/6/026/0102288 फोटो उपलब्ध है	134 नाम : मोहनी पति का नाम: विजय मकान संख्या : 24 आयु : 58 लिंग : महिला	RVH0787085 फोटो उपलब्ध है	135 नाम : अजयपाल सिंह माता का नाम: रामप्यारी मकान संख्या : 24 आयु : 51 लिंग : पुरुष	RVH2088516 फोटो उपलब्ध है
136 नाम : रवी पिता का नाम: बनारसी मकान संख्या : 24 आयु : 49 लिंग : पुरुष	CZY3791878 फोटो उपलब्ध है	137 नाम : मीना पति का नाम: लेखराज मकान संख्या : 24 आयु : 49 लिंग : महिला	CZY3201837 फोटो उपलब्ध है	138 नाम : रेखा पति का नाम: ओम प्रकाश मकान संख्या : 24 आयु : 44 लिंग : महिला	RVH0786863 फोटो उपलब्ध है
139 नाम : सर्वेश पति का नाम: सोराज मकान संख्या : 24 आयु : 44 लिंग : महिला	RVH0786897 फोटो उपलब्ध है	140 नाम : रोहताश पिता का नाम: बनारशी मकान संख्या : 24 आयु : 44 लिंग : पुरुष	RVH0786921 फोटो उपलब्ध है	141 नाम : प्रवेश पति का नाम: विपीन मकान संख्या : 24 आयु : 44 लिंग : महिला	RVH0786947 फोटो उपलब्ध है
142 नाम : रंचना पति का नाम: चमन सिंह मकान संख्या : 24 आयु : 40 लिंग : महिला	RVH1759414 फोटो उपलब्ध है	143 नाम : जयप्रकाश पिता का नाम: भरतराम मकान संख्या : 24 आयु : 39 लिंग : पुरुष	RVH0787093 फोटो उपलब्ध है	144 नाम : जोगेन्द्र पिता का नाम: वेगराम मकान संख्या : 24 आयु : 39 लिंग : पुरुष	RVH0787523 फोटो उपलब्ध है
145 नाम : सरोज पिता का नाम: जयप्रकाश मकान संख्या : 24 आयु : 37 लिंग : महिला	RVH0787473 फोटो उपलब्ध है	146 नाम : सचिन कुमार पिता का नाम: विजय कुमार मकान संख्या : 24 आयु : 36 लिंग : पुरुष	RVH0082263 फोटो उपलब्ध है	147 नाम : शशी पति का नाम: प्रेम शंकर मकान संख्या : 24 आयु : 36 लिंग : महिला	RVH0787259 फोटो उपलब्ध है
148 नाम : राजवीर पिता का नाम: भरतराम मकान संख्या : 24 आयु : 34 लिंग : पुरुष	RVH0787481 फोटो उपलब्ध है	149 नाम : प्रीती पति का नाम: सचिन मकान संख्या : 24 आयु : 34 लिंग : महिला	RVH0787358 फोटो उपलब्ध है	150 नाम : कुसुम देवी पति का नाम: जितेन्द्र मकान संख्या : 24 आयु : 34 लिंग : महिला	RVH2158160 फोटो उपलब्ध है

151 नाम : पुष्परज सिंह पिता का नाम: सौवीर सिंह मकान संख्या : 24 आयु : 33 लिंग : पुरुष	RVH0786905 फोटो उपलब्ध है	152 नाम : मंयक राज पिता का नाम: रणवीर सिंह मकान संख्या : 24 आयु : 31 लिंग : पुरुष	RVH1519701 फोटो उपलब्ध है	153 नाम : रीना पति का नाम: दिलीप कुमार मकान संख्या : 24 आयु : 30 लिंग : महिला	RVH2027563 फोटो उपलब्ध है
154 नाम : सुनील कुमार पिता का नाम: धर्म सिंह मकान संख्या : 24 आयु : 30 लिंग : पुरुष	RVH2057396 फोटो उपलब्ध है	155 नाम : निधि पिता का नाम: शौविर सिंह मकान संख्या : २४ आयु : 29 लिंग : महिला	RVH1701077 फोटो उपलब्ध है	156 नाम : पूजा पति का नाम: राजीव मकान संख्या : 24 आयु : 29 लिंग : महिला	RVH1759406 फोटो उपलब्ध है
157 नाम : पंकज कुमार पिता का नाम: लेखराज सिंह मकान संख्या : 24 आयु : 29 लिंग : पुरुष	RVH1759430 फोटो उपलब्ध है	158 नाम : सुमित पिता का नाम: प्रीतम सिंह मकान संख्या : 24 आयु : 29 लिंग : पुरुष	RVH1759448 फोटो उपलब्ध है	159 नाम : पवन कुमार पिता का नाम: लेखराज मकान संख्या : 24 आयु : 29 लिंग : पुरुष	RVH2677854 फोटो उपलब्ध है
160 नाम : कुमारी श्रेष्ठा पिता का नाम: विजय मकान संख्या : 24 आयु : 28 लिंग : महिला	RVH2057230 फोटो उपलब्ध है	161 नाम : यशोदा पति का नाम: जोगिन्द्र मकान संख्या : 24 आयु : 28 लिंग : महिला	RVH2057305 फोटो उपलब्ध है	162 नाम : अंजली देवल पति का नाम: मयंक राज मकान संख्या : 24 आयु : 28 लिंग : महिला	RVH2368801 फोटो उपलब्ध है
163 नाम : सपना पति का नाम: सुनील कुमार मकान संख्या : 24 आयु : 27 लिंग : महिला	RVH2432714 फोटो उपलब्ध है	164 नाम : दिलीप कुमार पिता का नाम: रोहताश मकान संख्या : 24 आयु : 26 लिंग : पुरुष	RVH2027589 फोटो उपलब्ध है	165 नाम : निशा पिता का नाम: धर्म सिंह मकान संख्या : 24 आयु : 25 लिंग : महिला	RVH2088409 फोटो उपलब्ध है
166 नाम : मोनू पिता का नाम: पप्पू मकान संख्या : 24 आयु : 23 लिंग : पुरुष	RVH2618510 फोटो उपलब्ध है	167 नाम : ओमवती पति का नाम: तेजराम मकान संख्या : 24च आयु : 64 लिंग : महिला	UP/6/026/0102296 फोटो उपलब्ध है	168 नाम : भूप सिंह पिता का नाम: चरनसिंह मकान संख्या : 24छ आयु : 61 लिंग : पुरुष	UP/6/026/0102298 फोटो उपलब्ध है
169 नाम : शकुन्तला पति का नाम: भूप सिंह मकान संख्या : 24छ आयु : 59 लिंग : महिला	UP/6/026/0102299 फोटो उपलब्ध है	170 नाम : धर्मसिंह पिता का नाम: चरनसिंह मकान संख्या : 24छ आयु : 59 लिंग : पुरुष	UP/6/026/0102300 फोटो उपलब्ध है	171 नाम : जयवती पति का नाम: धर्मसिंह मकान संख्या : 24छ आयु : 59 लिंग : महिला	UP/6/026/0102301 फोटो उपलब्ध है
172 नाम : मुन्नी पति का नाम: भूप सिंह मकान संख्या : 24छ आयु : 55 लिंग : महिला	CZY2265395 फोटो उपलब्ध है	173 नाम : लेखराज पिता का नाम: चरन सिंह मकान संख्या : 24छ आयु : 51 लिंग : पुरुष	CZY2265403 फोटो उपलब्ध है	174 नाम : मोकम पिता का नाम: चरन सिंह मकान संख्या : 24छ आयु : 49 लिंग : पुरुष	CZY2265411 फोटो उपलब्ध है
175 नाम : सरोज पति का नाम: मोकम मकान संख्या : 24छ आयु : 47 लिंग : महिला	CZY2265429 फोटो उपलब्ध है	176 नाम : पप्पू पिता का नाम: चरनसिंह मकान संख्या : 24छ आयु : 46 लिंग : पुरुष	RVH0212704 फोटो उपलब्ध है	177 नाम : उषा पति का नाम: पप्पू मकान संख्या : 24छ आयु : 43 लिंग : महिला	CZY2265437 फोटो उपलब्ध है
178 नाम : भरतराम पिता का नाम: घासी मकान संख्या : 24ड आयु : 63 लिंग : पुरुष	UP/6/026/0102293 फोटो उपलब्ध है	179 नाम : विमला पति का नाम: भरतराम मकान संख्या : 24ड आयु : 61 लिंग : महिला	UP/6/026/0102294 फोटो उपलब्ध है	180 नाम : प्रेम शंकर पिता का नाम: तेज राम मकान संख्या : 24ड आयु : 43 लिंग : पुरुष	CZY2265452 फोटो उपलब्ध है

181 नाम : रामप्यारी पति का नाम: मिश्री मकान संख्या : 24घ आयु : 86 लिंग : महिला	UP/6/026/0102291	182 नाम : प्रीतम पिता का नाम: मिश्री मकान संख्या : 24घ आयु : 66 लिंग : पुरुष	CZY2266369	183 नाम : कुनता पति का नाम: प्रीतम मकान संख्या : 24घ आयु : 55 लिंग : महिला	UP/6/026/0102292
184 नाम : राजो पति का नाम: अजय मकान संख्या : 24घ आयु : 42 लिंग : महिला	CZY2265387	185 नाम : दीपक सेनी पिता का नाम: प्रीतम सिंह मकान संख्या : 25घ आयु : 24 लिंग : पुरुष	RVH2883510	186 नाम : बेगराम पिता का नाम: घासी मकान संख्या : 24ज आयु : 81 लिंग : पुरुष	UP/6/026/0102302
187 नाम : ओम प्रकाश पिता का नाम: बेग राम मकान संख्या : 24ज आयु : 53 लिंग : पुरुष	CZY2266377	188 नाम : सोराज पिता का नाम: बेगराम मकान संख्या : 24ज आयु : 47 लिंग : पुरुष	RVH0212712	189 नाम : रामेश्वरी पति का नाम: किशोरी मकान संख्या : 24ख आयु : 72 लिंग : महिला	CZY1690221
190 नाम : विवेक कुमार पिता का नाम: किशोरी लाल मकान संख्या : 24ख आयु : 41 लिंग : पुरुष	RVH0515841	191 नाम : छोटी पति का नाम: मंगू मकान संख्या : 25 आयु : 79 लिंग : महिला	UP/6/026/0102282	192 नाम : यसवहार पिता का नाम: छत्र सिंह मकान संख्या : 25 आयु : 66 लिंग : पुरुष	UP/6/026/0102283
193 नाम : शशी पति का नाम: यशवहार मकान संख्या : 25 आयु : 64 लिंग : महिला	UP/6/026/0102284	194 नाम : कांती पति का नाम: मनोज मकान संख्या : 25 आयु : 38 लिंग : महिला	RVH2333540	195 नाम : राधे पिता का नाम: मंगू मकान संख्या : 25 आयु : 36 लिंग : पुरुष	RVH0787101
196 नाम : सन्तोष पति का नाम: राधे मकान संख्या : 25 आयु : 34 लिंग : महिला	RVH0786533	197 नाम : सोनू पिता का नाम: यशवहार सिंह मकान संख्या : 25 आयु : 32 लिंग : पुरुष	RVH0845610	198 नाम : सोनिका पिता का नाम: यशवहार मकान संख्या : 25 आयु : 28 लिंग : महिला	RVH2697878
199 नाम : सुधांशु पिता का नाम: यसवहार मकान संख्या : 25 आयु : 26 लिंग : पुरुष	RVH2057255	200 नाम : कमलवीर पिता का नाम: बुद्धू सिंह मकान संख्या : 26 आयु : 62 लिंग : पुरुष	UP/6/026/0102278	201 नाम : ओमवती पति का नाम: कमलवीर मकान संख्या : 26 आयु : 61 लिंग : महिला	CZY2266385
202 नाम : निशी पति का नाम: रघुवीर मकान संख्या : 26 आयु : 60 लिंग : महिला	CZY1690064	203 नाम : रघुवीर पिता का नाम: बुद्धू सिंह मकान संख्या : 26 आयु : 59 लिंग : पुरुष	UP/6/026/0102279	204 नाम : राजिन्द्र पिता का नाम: रामसिंह मकान संख्या : 26 आयु : 55 लिंग : पुरुष	RVH0414201
205 नाम : सुनीता पति का नाम: राजेन्द्र मकान संख्या : 26 आयु : 51 लिंग : महिला	CZY2265460	206 नाम : बबली पति का नाम: दीपक कुमार मकान संख्या : २६ आयु : 46 लिंग : महिला	RVH2177624	207 नाम : मेंहदी पिता का नाम: अब्दुल रशीद मकान संख्या : 26 आयु : 40 लिंग : पुरुष	RVH0787317
208 नाम : राजदीप पिता का नाम: कमलवीर मकान संख्या : 26 आयु : 36 लिंग : पुरुष	RVH0786855	209 नाम : सर्वेश पति का नाम: मदन मकान संख्या : 26 आयु : 35 लिंग : महिला	RVH0787374	210 नाम : कुलदीप सिंह पिता का नाम: कमलवीर सिंह मकान संख्या : 26 आयु : 32 लिंग : पुरुष	RVH1360361

211	RVH2177541	नाम : दीपक पिता का नाम: राजेंद्र मकान संख्या : २६ आयु : 27 लिंग : पुरुष	फोटो उपलब्ध है	212	RVH2088466	नाम : नूतन पिता का नाम: रघुवीर मकान संख्या : 26 आयु : 26 लिंग : महिला	फोटो उपलब्ध है	213	RVH2678308	नाम : मीरा पिता का नाम: रघुवीर मकान संख्या : 26 आयु : 24 लिंग : महिला	फोटो उपलब्ध है
214	UP/6/026/0102281	नाम : चन्दो पति का नाम: राम सिंह मकान संख्या : 26क आयु : 69 लिंग : महिला	फोटो उपलब्ध है	215	RVH0414193	नाम : मदन सिंह पिता का नाम: राम सिंह मकान संख्या : 26 क आयु : 37 लिंग : पुरुष	फोटो उपलब्ध है	216	RVH0082289	नाम : दीपा सिंह पति का नाम: प्रवीण सिंह मकान संख्या : 27 आयु : 67 लिंग : महिला	फोटो उपलब्ध है
217	UP/6/026/0102196	नाम : धर्मवीर पिता का नाम: लीला सिंह मकान संख्या : 28 आयु : 69 लिंग : पुरुष	फोटो उपलब्ध है	218	RVH0297333	नाम : बलवीर सिंह पिता का नाम: लीला सिंह मकान संख्या : 28 आयु : 69 लिंग : पुरुष	फोटो उपलब्ध है	219	UP/6/026/0102197	नाम : राजवाला पति का नाम: धर्मवीर मकान संख्या : 28 आयु : 67 लिंग : महिला	फोटो उपलब्ध है
220	RVH0297341	नाम : जिला बती पति का नाम: बलवीर सिंह मकान संख्या : 28 आयु : 67 लिंग : महिला	फोटो उपलब्ध है	221	UP/6/026/0102200	नाम : चन्द्रबोस पिता का नाम: लीलासिंह मकान संख्या : 28 आयु : 66 लिंग : पुरुष	फोटो उपलब्ध है	222	UP/6/026/0102201	नाम : उमलेश पति का नाम: चन्द्रबोस मकान संख्या : 28 आयु : 63 लिंग : महिला	फोटो उपलब्ध है
223	CZY2265494	नाम : मन्जू पति का नाम: रणवीर मकान संख्या : 28 आयु : 46 लिंग : महिला	फोटो उपलब्ध है	224	CZY2266740	नाम : राहुल पिता का नाम: चन्द्रबोस मकान संख्या : 28 आयु : 40 लिंग : पुरुष	फोटो उपलब्ध है	225	RVH0082297	नाम : रोहित कुमार पिता का नाम: धर्मवीर सिंह मकान संख्या : 28 आयु : 40 लिंग : पुरुष	फोटो उपलब्ध है
226	RVH0082305	नाम : अंजना देवी पति का नाम: रोहित कुमार मकान संख्या : 28 आयु : 39 लिंग : महिला	फोटो उपलब्ध है	227	RVH0082313	नाम : सोहित कुमार पिता का नाम: धर्मवीर सिंह मकान संख्या : 28 आयु : 37 लिंग : पुरुष	फोटो उपलब्ध है	228	RVH0297358	नाम : भूपेन्द्र सिंह पिता का नाम: बलवीर सिंह मकान संख्या : 28 आयु : 37 लिंग : पुरुष	फोटो उपलब्ध है
229	RVH1519537	नाम : शालिनी पति का नाम: राहुल मकान संख्या : 28 आयु : 34 लिंग : महिला	फोटो उपलब्ध है	230	RVH1519545	नाम : स्वाति पति का नाम: मोहित कुमार मकान संख्या : 28 आयु : 34 लिंग : महिला	फोटो उपलब्ध है	231	RVH1373190	नाम : आरती पति का नाम: भूपेन्द्र मकान संख्या : 28 आयु : 31 लिंग : महिला	फोटो उपलब्ध है
232	UP/6/026/0102165	नाम : नन्ही पति का नाम: दिलवर मकान संख्या : 29 आयु : 73 लिंग : महिला	फोटो उपलब्ध है	233	RVH0552703	नाम : ओमवती पति का नाम: मोती मकान संख्या : 29 आयु : 57 लिंग : महिला	फोटो उपलब्ध है	234	RVH1360379	नाम : ऋषिपाल पिता का नाम: दिलवर मकान संख्या : 29 आयु : 40 लिंग : पुरुष	फोटो उपलब्ध है
235	RVH1360387	नाम : सरोज पति का नाम: ऋषिपाल मकान संख्या : 29 आयु : 38 लिंग : महिला	फोटो उपलब्ध है	236	CZY1690643	नाम : मूर्ति देवी पति का नाम: कलवा मकान संख्या : 30 आयु : 91 लिंग : महिला	फोटो उपलब्ध है	237	RVH1461920	नाम : तेजपाल पिता का नाम: कलवा मकान संख्या : 30 आयु : 63 लिंग : पुरुष	फोटो उपलब्ध है
238	CZY3791662	नाम : लक्ष्मी पति का नाम: तेजपाल मकान संख्या : 30 आयु : 61 लिंग : महिला	फोटो उपलब्ध है	239	CZY1690635	नाम : सन्तोष पति का नाम: चन्दू मकान संख्या : 30 आयु : 54 लिंग : महिला	फोटो उपलब्ध है	240	RVH0787135	नाम : हरपाल पिता का नाम: दिलवर मकान संख्या : 30 आयु : 54 लिंग : पुरुष	फोटो उपलब्ध है

241	RVH0137083	नाम : चन्द्रपाल पिता का नाम: कलवा मकान संख्या : 30 आयु : 53 लिंग : पुरुष	फोटो उपलब्ध है	242	CZY2265528	नाम : अमर सिंह पिता का नाम: रूपा मकान संख्या : 30 आयु : 53 लिंग : पुरुष	फोटो उपलब्ध है	243	CZY2265544	नाम : सन्जो पति का नाम: अमर सिंह मकान संख्या : 30 आयु : 51 लिंग : महिला	फोटो उपलब्ध है
244	CZY2265536	नाम : रेखा पति का नाम: राजू मकान संख्या : 30 आयु : 51 लिंग : महिला	फोटो उपलब्ध है	245	RVH0414185	नाम : जयपाल पिता का नाम: रूपचन्द मकान संख्या : 30 आयु : 48 लिंग : पुरुष	फोटो उपलब्ध है	246	CZY2265551	नाम : रोहताश पिता का नाम: रूपचन्द मकान संख्या : 30 आयु : 45 लिंग : पुरुष	फोटो उपलब्ध है
247	RVH0515858	नाम : मनोज कुमार पिता का नाम: बलवन्त सिंह मकान संख्या : 30 आयु : 39 लिंग : पुरुष	फोटो उपलब्ध है	248	RVH0552679	नाम : चन्द्रवती पति का नाम: मनोज मकान संख्या : 30 आयु : 37 लिंग : महिला	फोटो उपलब्ध है	249	RVH0552661	नाम : अजीत पिता का नाम: बलवन्त मकान संख्या : 30 आयु : 36 लिंग : पुरुष	फोटो उपलब्ध है
250	RVH0787143	नाम : कमल पिता का नाम: दिलवर मकान संख्या : 30 आयु : 36 लिंग : पुरुष	फोटो उपलब्ध है	251	RVH1701085	नाम : किरन पति का नाम: कमल मकान संख्या : 30 आयु : 35 लिंग : महिला	फोटो उपलब्ध है	252	RVH0552687	नाम : काविन्द्र पिता का नाम: रूपचन्द्र मकान संख्या : 30 आयु : 35 लिंग : पुरुष	फोटो उपलब्ध है
253	RVH0552695	नाम : अमन वती पति का नाम: काविन्द्र मकान संख्या : 30 आयु : 32 लिंग : महिला	फोटो उपलब्ध है	254	RVH1836139	नाम : मुकेश कुमार पिता का नाम: राजू मकान संख्या : 30 आयु : 29 लिंग : पुरुष	फोटो उपलब्ध है	255	RVH2457398	नाम : कुमारी शांता पिता का नाम: तेजपाल सिंग मकान संख्या : 30 आयु : 27 लिंग : महिला	फोटो उपलब्ध है
256	RVH2654879	नाम : पूरन सैनी पिता का नाम: हरपाल मकान संख्या : 30 आयु : 27 लिंग : पुरुष	फोटो उपलब्ध है	257	RVH2692093	नाम : मुनेश पति का नाम: पूरन सैनी मकान संख्या : 30 आयु : 27 लिंग : महिला	फोटो उपलब्ध है	258	RVH2890309	नाम : एकता पति का नाम: अजीत मकान संख्या : 30 आयु : 26 लिंग : महिला	फोटो उपलब्ध है
259	RVH2457422	नाम : नवीन कुमार पिता का नाम: चंद्रपाल मकान संख्या : 30 आयु : 25 लिंग : पुरुष	फोटो उपलब्ध है	260	RVH2457414	नाम : राखी माता का नाम: नन्ही मकान संख्या : 30 आयु : 24 लिंग : महिला	फोटो उपलब्ध है	261	RVH2457612	नाम : ममता पति का नाम: मुकेश कुमार मकान संख्या : 30 आयु : 24 लिंग : महिला	फोटो उपलब्ध है
262	RVH2539500	नाम : विकास पिता का नाम: अमर सिंह मकान संख्या : 30 आयु : 22 लिंग : पुरुष	फोटो उपलब्ध है	263	RVH0845628	नाम : मंगलो पति का नाम: नत्थू मकान संख्या : 31 आयु : 76 लिंग : महिला	फोटो उपलब्ध है	264	RVH0787606	नाम : कशिन पिता का नाम: रामचरन मकान संख्या : 31 आयु : 50 लिंग : पुरुष	फोटो उपलब्ध है
265	RVH0137091	नाम : नन्हे पिता का नाम: नत्थू मकान संख्या : 31 आयु : 48 लिंग : पुरुष	फोटो उपलब्ध है	266	RVH1836147	नाम : पिकी पति का नाम: नन्हे मकान संख्या : 31 आयु : 32 लिंग : महिला	फोटो उपलब्ध है	267	RVH1519727	नाम : राकेश पिता का नाम: नत्थू मकान संख्या : 31 आयु : 31 लिंग : पुरुष	फोटो उपलब्ध है
268	RVH1519792	नाम : कुसुम पति का नाम: राकेश मकान संख्या : 31 आयु : 31 लिंग : महिला	फोटो उपलब्ध है	269	CZY2266393	नाम : कलवा पिता का नाम: रामचन्द्र मकान संख्या : 33 आयु : 71 लिंग : पुरुष	फोटो उपलब्ध है	270	CZY3201597	नाम : दयावती पति का नाम: कलवा मकान संख्या : 33 आयु : 65 लिंग : महिला	फोटो उपलब्ध है

271	RVH1373406	नाम : मदन पिता का नाम: कलवा मकान संख्या : 33 आयु : 31 लिंग : पुरुष	फोटो उपलब्ध है	272	RVH2177640	नाम : नीलम पति का नाम: मदन सिंह मकान संख्या : ३३ आयु : 30 लिंग : महिला	फोटो उपलब्ध है	273	UP/6/026/0102356	नाम : बुद्धु पिता का नाम: धन सिंह मकान संख्या : 34 आयु : 73 लिंग : पुरुष	फोटो उपलब्ध है
274	CZY1690528	नाम : दया पति का नाम: बुद्धु मकान संख्या : 34 आयु : 72 लिंग : महिला	फोटो उपलब्ध है	275	CZY1690494	नाम : चन्द्री पति का नाम: कूड़े मकान संख्या : 34 आयु : 70 लिंग : महिला	फोटो उपलब्ध है	276	CZY2265569	नाम : परमा पिता का नाम: कूड़े मकान संख्या : 34 आयु : 53 लिंग : पुरुष	फोटो उपलब्ध है
277	UP/6/026/0102354	नाम : राम गोपाल पिता का नाम: कूड़े सिंह मकान संख्या : 34 आयु : 51 लिंग : पुरुष	फोटो उपलब्ध है	278	RVH1461946	नाम : ज्ञानो पति का नाम: परमा मकान संख्या : 34 आयु : 51 लिंग : महिला	फोटो उपलब्ध है	279	CZY2266419	नाम : माया पति का नाम: बलवंत मकान संख्या : 34 आयु : 49 लिंग : महिला	फोटो उपलब्ध है
280	CZY2265577	नाम : राम सिंह पिता का नाम: कूड़े मकान संख्या : 34 आयु : 41 लिंग : पुरुष	फोटो उपलब्ध है	281	RVH1373414	नाम : सजय पिता का नाम: बुद्धु मकान संख्या : 34 आयु : 31 लिंग : पुरुष	फोटो उपलब्ध है	282	RVH2889467	नाम : जयविन्दी पति का नाम: राज कुमार सैनी मकान संख्या : 34 आयु : 30 लिंग : महिला	फोटो उपलब्ध है
283	RVH1701093	नाम : राजकुमार सैनी पिता का नाम: रामगोपाल सिंह मकान संख्या : 34 आयु : 29 लिंग : पुरुष	फोटो उपलब्ध है	284	RVH2333284	नाम : निरगो पति का नाम: संजय मकान संख्या : 34 आयु : 28 लिंग : महिला	फोटो उपलब्ध है	285	RVH2488922	नाम : उमा पिता का नाम: परम सिंह मकान संख्या : 34 आयु : 23 लिंग : महिला	फोटो उपलब्ध है
286	CZY2265585	नाम : कलवा पिता का नाम: छुटवा मकान संख्या : 35 आयु : 63 लिंग : पुरुष	फोटो उपलब्ध है	287	CZY1797216	नाम : जगदीश पिता का नाम: छुटवा मकान संख्या : 35 आयु : 62 लिंग : पुरुष	फोटो उपलब्ध है	288	UP/6/026/0102159	नाम : राजवती पति का नाम: राजेश मकान संख्या : 35 आयु : 61 लिंग : महिला	फोटो उपलब्ध है
289	CZY2266427	नाम : राजेश पिता का नाम: छुटवा मकान संख्या : 35 आयु : 61 लिंग : पुरुष	फोटो उपलब्ध है	290	CZY2266435	नाम : कुन्ता पति का नाम: जगदीश मकान संख्या : 35 आयु : 58 लिंग : महिला	फोटो उपलब्ध है	291	CZY3201480	नाम : मोहनसिंह पिता का नाम: रामचन्द मकान संख्या : 35 आयु : 48 लिंग : पुरुष	फोटो उपलब्ध है
292	RVH0427153	नाम : विनोद पति का नाम: मोहन मकान संख्या : 35 आयु : 43 लिंग : महिला	फोटो उपलब्ध है	293	RVH0414177	नाम : महीपाल पिता का नाम: कलवा मकान संख्या : 35 आयु : 42 लिंग : पुरुष	फोटो उपलब्ध है	294	CZY3201571	नाम : शशी पिता का नाम: कलवा मकान संख्या : 35 आयु : 42 लिंग : पुरुष	फोटो उपलब्ध है
295	RVH0515874	नाम : अमर वती देवी पति का नाम: महीपाल सिंह मकान संख्या : 35 आयु : 38 लिंग : महिला	फोटो उपलब्ध है	296	RVH0787531	नाम : शीला पति का नाम: शशी मकान संख्या : 35 आयु : 36 लिंग : महिला	फोटो उपलब्ध है	297	RVH2158152	नाम : रंजीत सिंह पिता का नाम: कलवा सिंह मकान संख्या : 35 आयु : 34 लिंग : पुरुष	फोटो उपलब्ध है
298	RVH0786558	नाम : विमला पिता का नाम: जयविन्द्र मकान संख्या : 35 आयु : 32 लिंग : महिला	फोटो उपलब्ध है	299	RVH0787150	नाम : जयविन्द्र पिता का नाम: जगदीश मकान संख्या : 35 आयु : 32 लिंग : पुरुष	फोटो उपलब्ध है	300	RVH2158020	नाम : सुनीता पिता का नाम: कलवा सिंह मकान संख्या : 35 आयु : 30 लिंग : महिला	फोटो उपलब्ध है

301	RVH1701101	नाम : अनिल कुमार पिता का नाम: राजेश मकान संख्या : 35 आयु : 29 लिंग : पुरुष	फोटो उपलब्ध है	302	RVH2432755	नाम : चंद्रपाल पिता का नाम: जगदीश मकान संख्या : 35 आयु : 25 लिंग : पुरुष	फोटो उपलब्ध है	303	RVH2716017	नाम : राजीव सेनी पिता का नाम: राजेश सेनी मकान संख्या : 35 आयु : 25 लिंग : पुरुष	फोटो उपलब्ध है
304	RVH2773570	नाम : लोकेश पिता का नाम: मोहन सेनी मकान संख्या : 35 आयु : 25 लिंग : पुरुष	फोटो उपलब्ध है	305	RVH2716025	नाम : सरस्वती पति का नाम: अनिल कुमार मकान संख्या : 35 आयु : 24 लिंग : महिला	फोटो उपलब्ध है	306	RVH0212720	नाम : उर्मिला पति का नाम: चन्द्रप्रकाश मकान संख्या : 36 आयु : 81 लिंग : महिला	फोटो उपलब्ध है
307	CZY1690437	नाम : चम्पो पिता का नाम: रामरतन मकान संख्या : 36 आयु : 57 लिंग : पुरुष	फोटो उपलब्ध है	308	UP/6/026/0102357	नाम : राम रतन पिता का नाम: शिव लाल मकान संख्या : 36 आयु : 56 लिंग : पुरुष	फोटो उपलब्ध है	309	RVH0515890	नाम : गुड्डू पिता का नाम: नन्हे सिंह मकान संख्या : 36 आयु : 51 लिंग : पुरुष	फोटो उपलब्ध है
310	RVH0515908	नाम : माया पति का नाम: गुड्डू मकान संख्या : 36 आयु : 46 लिंग : महिला	फोटो उपलब्ध है	311	RVH0787184	नाम : राजकुमारी पति का नाम: जीवन मकान संख्या : 36 आयु : 46 लिंग : महिला	फोटो उपलब्ध है	312	RVH1519560	नाम : अशोक कुमार पिता का नाम: शिवलाल मकान संख्या : 36 आयु : 45 लिंग : पुरुष	फोटो उपलब्ध है
313	RVH1519552	नाम : प्रकाशो पति का नाम: अशोक कुमार मकान संख्या : 36 आयु : 43 लिंग : महिला	फोटो उपलब्ध है	314	RVH0082321	नाम : जीवन सिंह पिता का नाम: शिवलाल सिंह मकान संख्या : 36 आयु : 42 लिंग : पुरुष	फोटो उपलब्ध है	315	RVH2898617	नाम : पप्पू सिंह पिता का नाम: वंशी मकान संख्या : 36 आयु : 41 लिंग : पुरुष	फोटो उपलब्ध है
316	RVH0515882	नाम : सुनिल कुमार पिता का नाम: कलवा सिंह मकान संख्या : 36 आयु : 35 लिंग : पुरुष	फोटो उपलब्ध है	317	RVH2088441	नाम : पूनम देवी पति का नाम: पिंटू मकान संख्या : 36 आयु : 34 लिंग : महिला	फोटो उपलब्ध है	318	RVH1360395	नाम : पदम पिता का नाम: रामरतन मकान संख्या : 36 आयु : 32 लिंग : पुरुष	फोटो उपलब्ध है
319	RVH1759455	नाम : राहुल कुमार पिता का नाम: जीवन सिंह मकान संख्या : 36 आयु : 29 लिंग : पुरुष	फोटो उपलब्ध है	320	RVH2088557	नाम : निन्दू सिंह पिता का नाम: गुड्डू मकान संख्या : 36 आयु : 29 लिंग : पुरुष	फोटो उपलब्ध है	321	RVH2731321	नाम : निर्मिला पति का नाम: अंकुल मकान संख्या : 36 आयु : 28 लिंग : महिला	फोटो उपलब्ध है
322	RVH2731313	नाम : अंकुल पिता का नाम: गुड्डू सिंह मकान संख्या : 36 आयु : 26 लिंग : पुरुष	फोटो उपलब्ध है	323	RVH2730117	नाम : बेबी पति का नाम: जोगिंद्र मकान संख्या : 36 आयु : 25 लिंग : महिला	फोटो उपलब्ध है	324	RVH2432672	नाम : आंचल पिता का नाम: जीवन सिंह मकान संख्या : 36 आयु : 23 लिंग : महिला	फोटो उपलब्ध है
325	RVH2457448	नाम : रुबी पिता का नाम: जीवन सिंग मकान संख्या : 36 आयु : 23 लिंग : महिला	फोटो उपलब्ध है	326	RVH2692127	नाम : हिमांशु पिता का नाम: अशोक कुमार मकान संख्या : 36 आयु : 22 लिंग : पुरुष	फोटो उपलब्ध है	327	RVH2730125	नाम : जोगिंद्र पिता का नाम: गुड्डू सिंह मकान संख्या : 36 आयु : 22 लिंग : पुरुष	फोटो उपलब्ध है
328	RVH2902245	नाम : मीना पति का नाम: हिमांशु मकान संख्या : 36 आयु : 22 लिंग : महिला	फोटो उपलब्ध है	329	RVH2905768	नाम : रचना पिता का नाम: अशोक कुमार मकान संख्या : 36 आयु : 20 लिंग : महिला	फोटो उपलब्ध है	330	UP/6/026/0102157	नाम : सोहन पिता का नाम: लल्लू मकान संख्या : 38 आयु : 81 लिंग : पुरुष	फोटो उपलब्ध है

331	CZY1690650	नाम : किशना पिता का नाम: लल्लू मकान संख्या : 38 आयु : 73 लिंग : पुरुष	332	CZY1690338	नाम : रामप्यारी पिता का नाम: किशना मकान संख्या : 38 आयु : 66 लिंग : महिला	333	CZY2265593	नाम : जयपाल पिता का नाम: किशना मकान संख्या : 38 आयु : 49 लिंग : पुरुष
334	CZY2265601	नाम : ओमवती पति का नाम: जयपाल मकान संख्या : 38 आयु : 48 लिंग : महिला	335	RVH0786624	नाम : सोनू पिता का नाम: कशिना मकान संख्या : 38 आयु : 35 लिंग : पुरुष	336	RVH1519693	नाम : आदेश देवी पति का नाम: जितेन्द्र सिंह मकान संख्या : 38 आयु : 33 लिंग : महिला
337	RVH0786848	नाम : जितेन्द्र सिंह पिता का नाम: सोहन मकान संख्या : 38 आयु : 32 लिंग : पुरुष	338	RVH2088532	नाम : दीप चंद पिता का नाम: जयपाल मकान संख्या : 38 आयु : 29 लिंग : पुरुष	339	RVH2088383	नाम : रेखा पति का नाम: जयपाल मकान संख्या : 38 आयु : 27 लिंग : महिला
340	CZY1690361	नाम : धर्मपाल पिता का नाम: राम प्रसाद मकान संख्या : 40 आयु : 69 लिंग : पुरुष	341	RVH0137109	नाम : कृपाल पिता का नाम: राम प्रसाद मकान संख्या : 40 आयु : 66 लिंग : पुरुष	342	CZY1690627	नाम : जयवंती पति का नाम: धर्मपाल मकान संख्या : 40 आयु : 66 लिंग : महिला
343	CZY1690619	नाम : गोमती पति का नाम: मुन्ना मकान संख्या : 40 आयु : 64 लिंग : महिला	344	RVH1461979	नाम : दुलारी पति का नाम: कृपाल मकान संख्या : 40 आयु : 63 लिंग : महिला	345	RVH0137117	नाम : शिव चरन पिता का नाम: राम प्रसाद मकान संख्या : 40 आयु : 51 लिंग : पुरुष
346	RVH2654978	नाम : कुंला पति का नाम: शिवचरण मकान संख्या : 40 आयु : 46 लिंग : महिला	347	RVH0515916	नाम : जितेन्द्र पिता का नाम: मुन्ने सिंह मकान संख्या : 40 आयु : 35 लिंग : पुरुष	348	RVH0845594	नाम : किशन पिता का नाम: धर्मपाल मकान संख्या : 40 आयु : 33 लिंग : पुरुष
349	RVH1314160	नाम : नरेश कुमार पिता का नाम: कृपाल सिंह मकान संख्या : 40 आयु : 33 लिंग : पुरुष	350	RVH0845636	नाम : रवि पिता का नाम: धर्मपाल मकान संख्या : 40 आयु : 32 लिंग : पुरुष	351	RVH1360601	नाम : जोगेन्द्र पिता का नाम: मुन्ना मकान संख्या : 40 आयु : 32 लिंग : पुरुष
352	RVH0845602	नाम : रानी पति का नाम: किशन मकान संख्या : 40 आयु : 31 लिंग : महिला	353	RVH1701119	नाम : मिथलेश पिता का नाम: नरेश कुमार मकान संख्या : 40 आयु : 30 लिंग : महिला	354	RVH1759463	नाम : पूनम पति का नाम: जोगेन्द्र मकान संख्या : 40 आयु : 29 लिंग : महिला
355	RVH2088318	नाम : कुसुम देवी पति का नाम: रवि मकान संख्या : 40 आयु : 29 लिंग : महिला	356	RVH2716041	नाम : सौरभ पिता का नाम: कृपाल सिंह मकान संख्या : 40 आयु : 25 लिंग : पुरुष	357	RVH2368884	नाम : मुकेश माता का नाम: गोमती मकान संख्या : 40 आयु : 23 लिंग : पुरुष
358	RVH2902393	नाम : विशाल पिता का नाम: शिवचरण मकान संख्या : 40 आयु : 21 लिंग : पुरुष	359	RVH2885283	नाम : आनंदी पति का नाम: रमेश मकान संख्या : 42 आयु : 74 लिंग : महिला	360	RVH0786830	नाम : जगदीश पिता का नाम: गनपत मकान संख्या : 42 आयु : 35 लिंग : पुरुष

361	RVH1519735	नाम : रिंकी पति का नाम: जगदीश मकान संख्या : 42 आयु : 31 लिंग : महिला	फोटो उपलब्ध है	362	RVH2333243	नाम : प्रेमवती पति का नाम: जशवंत मकान संख्या : 42 आयु : 24 लिंग : महिला	फोटो उपलब्ध है	363	RVH0786707	नाम : रामदास पिता का नाम: मुखराम मकान संख्या : 43 आयु : 62 लिंग : पुरुष	फोटो उपलब्ध है
364	UP/6/026/0102167	नाम : रमेश पिता का नाम: मुखराम मकान संख्या : 43 आयु : 61 लिंग : पुरुष	फोटो उपलब्ध है	365	CZY1690759	नाम : आनन्दी पति का नाम: रामदाश मकान संख्या : 43 आयु : 58 लिंग : महिला	फोटो उपलब्ध है	366	RVH0787176	नाम : रीता पति का नाम: जयराम मकान संख्या : 43 आयु : 55 लिंग : महिला	फोटो उपलब्ध है
367	RVH0515924	नाम : राकेश कुमार पिता का नाम: रमेश सिंह मकान संख्या : 43 आयु : 41 लिंग : पुरुष	फोटो उपलब्ध है	368	RVH0515932	नाम : राजो पति का नाम: राकेश कुमार मकान संख्या : 43 आयु : 40 लिंग : महिला	फोटो उपलब्ध है	369	RVH2177517	नाम : महेश चंद पिता का नाम: रमेश चंद मकान संख्या : 43 आयु : 37 लिंग : पुरुष	फोटो उपलब्ध है
370	RVH0786566	नाम : जयराम पिता का नाम: रमेश मकान संख्या : 43 आयु : 35 लिंग : पुरुष	फोटो उपलब्ध है	371	RVH0787168	नाम : प्रमोद पिता का नाम: रमेश मकान संख्या : 43 आयु : 32 लिंग : पुरुष	फोटो उपलब्ध है	372	RVH1373422	नाम : सुरेन्द्र सिंह पिता का नाम: रामदास मकान संख्या : 43 आयु : 31 लिंग : पुरुष	फोटो उपलब्ध है
373	RVH0786574	नाम : जसवीर पिता का नाम: रामदास मकान संख्या : 43 आयु : 30 लिंग : पुरुष	फोटो उपलब्ध है	374	RVH2057214	नाम : कुसुम पति का नाम: प्रमोद मकान संख्या : 43 आयु : 29 लिंग : महिला	फोटो उपलब्ध है	375	RVH2731305	नाम : ज्योति देवी पति का नाम: जसवीर सिंह मकान संख्या : 43 आयु : 27 लिंग : महिला	फोटो उपलब्ध है
376	RVH2737781	नाम : गीता पति का नाम: सुरेंद्र सिंह मकान संख्या : 43 आयु : 27 लिंग : महिला	फोटो उपलब्ध है	377	RVH1461987	नाम : जयवती पति का नाम: रामोतार मकान संख्या : 44 आयु : 54 लिंग : महिला	फोटो उपलब्ध है	378	CZY2265619	नाम : प्रकाश पिता का नाम: रामकिशन मकान संख्या : 44 आयु : 48 लिंग : पुरुष	फोटो उपलब्ध है
379	CZY2265627	नाम : गोविन्द पिता का नाम: रामकिशन मकान संख्या : 44 आयु : 41 लिंग : पुरुष	फोटो उपलब्ध है	380	RVH0786582	नाम : जमुना पिता का नाम: गोविन्द मकान संख्या : 44 आयु : 39 लिंग : महिला	फोटो उपलब्ध है	381	RVH2057404	नाम : अंकित कुमार पिता का नाम: रामोतार मकान संख्या : 44 आयु : 28 लिंग : पुरुष	फोटो उपलब्ध है
382	RVH2885309	नाम : रीना कुमारी पति का नाम: अंकित कुमार मकान संख्या : 44 आयु : 27 लिंग : महिला	फोटो उपलब्ध है	383	UP/6/026/0102191	नाम : निहाल पिता का नाम: छोटे मकान संख्या : 46 आयु : 71 लिंग : पुरुष	फोटो उपलब्ध है	384	UP/6/026/0102192	नाम : कुसुम देवी पति का नाम: निहाल मकान संख्या : 46 आयु : 66 लिंग : महिला	फोटो उपलब्ध है
385	CZY1690098	नाम : जयपाल पिता का नाम: छोटे मकान संख्या : 46 आयु : 59 लिंग : पुरुष	फोटो उपलब्ध है	386	CZY1690106	नाम : कुन्ता पति का नाम: जयपाल मकान संख्या : 46 आयु : 56 लिंग : महिला	फोटो उपलब्ध है	387	UP/6/026/0102190	नाम : जगदेव पिता का नाम: रामचरन मकान संख्या : 46 आयु : 51 लिंग : पुरुष	फोटो उपलब्ध है
388	RVH1461995	नाम : वाला पति का नाम: जगदेव मकान संख्या : 46 आयु : 49 लिंग : महिला	फोटो उपलब्ध है	389	RVH0787267	नाम : सर्वेश पति का नाम: मंगल मकान संख्या : 46 आयु : 48 लिंग : महिला	फोटो उपलब्ध है	390	CZY2265635	नाम : रिफाकत अली पिता का नाम: शरीफ अहमद मकान संख्या : 46 आयु : 41 लिंग : पुरुष	फोटो उपलब्ध है

391	RVH1759471	392	RVH0786715	393	RVH1519586
नाम : रीनू पति का नाम: महेश मकान संख्या : 46 आयु : 40 लिंग : महिला	फोटो उपलब्ध है	नाम : महेश पिता का नाम: निहाल मकान संख्या : 46 आयु : 38 लिंग : पुरुष	फोटो उपलब्ध है	नाम : रविन्दर पिता का नाम: रामचरन मकान संख्या : 46 आयु : 34 लिंग : पुरुष	फोटो उपलब्ध है
394	RVH0787432	395	RVH2432722	396	RVH1519800
नाम : अनिल पिता का नाम: निहाल मकान संख्या : 46 आयु : 34 लिंग : पुरुष	फोटो उपलब्ध है	नाम : कमलेश पति का नाम: रविंद्र मकान संख्या : 46 आयु : 34 लिंग : महिला	फोटो उपलब्ध है	नाम : सावित्री पति का नाम: अनिल मकान संख्या : 46 आयु : 31 लिंग : महिला	फोटो उपलब्ध है
397	RVH1519594	398	RVH2177632	399	RVH2731032
नाम : संदीप पिता का नाम: जयपाल मकान संख्या : 46 आयु : 30 लिंग : पुरुष	फोटो उपलब्ध है	नाम : कमलेश पति का नाम: संदीप मकान संख्या : ४६ आयु : 30 लिंग : महिला	फोटो उपलब्ध है	नाम : जॉनी पिता का नाम: जगदेव मकान संख्या : 46 आयु : 30 लिंग : पुरुष	फोटो उपलब्ध है
400	RVH2731024	401	RVH2737740	402	UP/6/026/0102176
नाम : नीतू पति का नाम: जॉनी मकान संख्या : 46 आयु : 26 लिंग : महिला	फोटो उपलब्ध है	नाम : नितिन पिता का नाम: जगदेव मकान संख्या : 46 आयु : 24 लिंग : पुरुष	फोटो उपलब्ध है	नाम : नन्ही पति का नाम: राजेन्द्र मकान संख्या : 47 आयु : 56 लिंग : महिला	फोटो उपलब्ध है
403	UP/6/026/0102177	404	UP/6/026/0102178	405	RVH1519826
नाम : चन्द्रशेखर पिता का नाम: प्रसादी मकान संख्या : 47 आयु : 55 लिंग : पुरुष	फोटो उपलब्ध है	नाम : प्रकाशो पति का नाम: चन्द्रशेखर मकान संख्या : 47 आयु : 53 लिंग : महिला	फोटो उपलब्ध है	नाम : प्रीति पति का नाम: राज कुमार मकान संख्या : 47 आयु : 32 लिंग : महिला	फोटो उपलब्ध है
406	RVH2730679	407	RVH2730729	408	RVH2027597
नाम : रिंकू पिता का नाम: राजेंद्र सिंह मकान संख्या : 47 आयु : 31 लिंग : पुरुष	फोटो उपलब्ध है	नाम : राहुल पिता का नाम: राजेंद्र सिंह मकान संख्या : 47 आयु : 29 लिंग : पुरुष	फोटो उपलब्ध है	नाम : शिवम कुमार पिता का नाम: चन्द्रशेखर मकान संख्या : 47 आयु : 26 लिंग : पुरुष	फोटो उपलब्ध है
409	RVH2731016	410	RVH2333565	411	CZY1690668
नाम : विपिन पिता का नाम: राजेंद्र सिंह मकान संख्या : 47 आयु : 26 लिंग : पुरुष	फोटो उपलब्ध है	नाम : आकाश पिता का नाम: चंद्रशेखर मकान संख्या : 47 आयु : 24 लिंग : पुरुष	फोटो उपलब्ध है	नाम : मालती पति का नाम: नन्हे मकान संख्या : 48 आयु : 57 लिंग : महिला	फोटो उपलब्ध है
412	UP/6/026/0102173	413	CZY1690114	414	CZY1690148
नाम : कलवा पिता का नाम: चन्दू मकान संख्या : 48 आयु : 56 लिंग : पुरुष	फोटो उपलब्ध है	नाम : छोटे पिता का नाम: शंकर मकान संख्या : 48 आयु : 54 लिंग : पुरुष	फोटो उपलब्ध है	नाम : जगवती पति का नाम: छोटे मकान संख्या : 48 आयु : 52 लिंग : महिला	फोटो उपलब्ध है
415	CZY2265643	416	RVH0414151	417	CZY2265650
नाम : प्रेमवती पति का नाम: चंद्रपाल मकान संख्या : 48 आयु : 48 लिंग : महिला	फोटो उपलब्ध है	नाम : चंद्रपाल पिता का नाम: चन्दू मकान संख्या : 48 आयु : 46 लिंग : पुरुष	फोटो उपलब्ध है	नाम : बाबू पिता का नाम: चन्दू मकान संख्या : 48 आयु : 41 लिंग : पुरुष	फोटो उपलब्ध है
418	RVH2432680	419	RVH2432748	420	RVH2455640
नाम : कविता पिता का नाम: नन्हे मकान संख्या : 48 आयु : 25 लिंग : महिला	फोटो उपलब्ध है	नाम : सोनम पिता का नाम: नन्हे मकान संख्या : 48 आयु : 24 लिंग : महिला	फोटो उपलब्ध है	नाम : अनिल पिता का नाम: छोटे मकान संख्या : 48 आयु : 23 लिंग : पुरुष	फोटो उपलब्ध है

421	RVH2455657	नाम : रेखा अन्य: छोटे मकान संख्या : 48 आयु : 23 लिंग : महिला	फोटो उपलब्ध है	422	RVH2456184	नाम : कविंद्र पिता का नाम: छोटे मकान संख्या : 48 आयु : 23 लिंग : पुरुष	फोटो उपलब्ध है	423	RVH2456192	नाम : प्रीति अन्य: छोटे मकान संख्या : 48 आयु : 23 लिंग : महिला	फोटो उपलब्ध है
424	CZY1797224	नाम : मंगल पिता का नाम: नानक मकान संख्या : 50 आयु : 53 लिंग : पुरुष	फोटो उपलब्ध है	425	CZY2266484	नाम : पप्पू पिता का नाम: नानक मकान संख्या : 50 आयु : 51 लिंग : पुरुष	फोटो उपलब्ध है	426	CZY2266492	नाम : सोनू पिता का नाम: नानक मकान संख्या : 50 आयु : 50 लिंग : पुरुष	फोटो उपलब्ध है
427	CZY2265668	नाम : पुष्पा पति का नाम: पप्पू मकान संख्या : 50 आयु : 48 लिंग : महिला	फोटो उपलब्ध है	428	RVH0297366	नाम : राजपाल पिता का नाम: नानक मकान संख्या : 50 आयु : 41 लिंग : पुरुष	फोटो उपलब्ध है	429	RVH0515940	नाम : सन्तोष पति का नाम: रविन्द्र मकान संख्या : 50 आयु : 41 लिंग : महिला	फोटो उपलब्ध है
430	RVH2369049	नाम : सावित्री पति का नाम: राजपाल मकान संख्या : 50 आयु : 32 लिंग : महिला	फोटो उपलब्ध है	431	RVH2520849	नाम : आंचल पिता का नाम: पप्पू मकान संख्या : 50 आयु : 24 लिंग : महिला	फोटो उपलब्ध है	432	CZY2266500	नाम : दुलारी पति का नाम: मदन मकान संख्या : 51 आयु : 57 लिंग : महिला	फोटो उपलब्ध है
433	RVH0297382	नाम : बबली पिता का नाम: महिपाल मकान संख्या : 51 आयु : 37 लिंग : महिला	फोटो उपलब्ध है	434	RVH0297374	नाम : महिपाल पिता का नाम: मदन मकान संख्या : 51 आयु : 37 लिंग : पुरुष	फोटो उपलब्ध है	435	RVH0845644	नाम : रवि पिता का नाम: मदन मकान संख्या : 51 आयु : 32 लिंग : पुरुष	फोटो उपलब्ध है
436	RVH1836006	नाम : राहुल कुमार पिता का नाम: दुलारी मकान संख्या : 51 आयु : 27 लिंग : पुरुष	फोटो उपलब्ध है	437	RVH0204404	नाम : कमल पिता का नाम: सुकुवा मकान संख्या : 52 आयु : 51 लिंग : पुरुष	फोटो उपलब्ध है	438	CZY1690031	नाम : माया पति का नाम: कमला मकान संख्या : 52 आयु : 50 लिंग : महिला	फोटो उपलब्ध है
439	RVH2333268	नाम : जशवंत सैनी माता का नाम: सावित्री मकान संख्या : 52 आयु : 32 लिंग : पुरुष	फोटो उपलब्ध है	440	RVH2088276	नाम : चंचल पति का नाम: बबलू मकान संख्या : 52 आयु : 30 लिंग : महिला	फोटो उपलब्ध है	441	RVH1836055	नाम : बबलू पिता का नाम: कमल सिंह मकान संख्या : 52 आयु : 29 लिंग : पुरुष	फोटो उपलब्ध है
442	RVH1835982	नाम : भोला पिता का नाम: कमल मकान संख्या : 52 आयु : 28 लिंग : पुरुष	फोटो उपलब्ध है	443	RVH2368975	नाम : लाखन पिता का नाम: कमल मकान संख्या : 52 आयु : 25 लिंग : पुरुष	फोटो उपलब्ध है	444	RVH0786731	नाम : कैलाश पिता का नाम: राम कुवर मकान संख्या : 53 आयु : 64 लिंग : पुरुष	फोटो उपलब्ध है
445	RVH0297390	नाम : शर्मा देवी पति का नाम: कैलाश सिंह मकान संख्या : 53 आयु : 62 लिंग : महिला	फोटो उपलब्ध है	446	CZY1690353	नाम : गुड्डी पति का नाम: राधे मकान संख्या : 53 आयु : 56 लिंग : महिला	फोटो उपलब्ध है	447	CZY2266518	नाम : राधे पिता का नाम: वल्लन मकान संख्या : 53 आयु : 54 लिंग : पुरुष	फोटो उपलब्ध है
448	RVH1701150	नाम : राधिका पिता का नाम: राजू सिंह मकान संख्या : ५३ आयु : 36 लिंग : महिला	फोटो उपलब्ध है	449	RVH2778355	नाम : राजू सिंह पिता का नाम: कैलाश सिंह मकान संख्या : 53 आयु : 33 लिंग : पुरुष	फोटो उपलब्ध है	450	RVH1360619	नाम : विजेन्द्र पिता का नाम: राधे मकान संख्या : 53 आयु : 32 लिंग : पुरुष	फोटो उपलब्ध है

# 451 नाम : आशी गुप्ता पति का नाम: विजेंद्र मकान संख्या : 53 आयु : 32 लिंग : महिला	RVH2027571 फोटो उपलब्ध है	452 नाम : बंटी सिंह पिता का नाम: कैलाश सिंह मकान संख्या : 53 आयु : 28 लिंग : पुरुष	RVH2778371 फोटो उपलब्ध है	453 नाम : शान्ति पति का नाम: रामस्वरुप मकान संख्या : 54 आयु : 86 लिंग : महिला	CZY1690536 फोटो उपलब्ध है
454 नाम : सरुपिया पति का नाम: रपेश मकान संख्या : 54 आयु : 66 लिंग : महिला	RVH1462001 फोटो उपलब्ध है	455 नाम : लक्ष्मन पिता का नाम: नौवत मकान संख्या : 54 आयु : 49 लिंग : पुरुष	RVH0204420 फोटो उपलब्ध है	456 नाम : फूलवती पति का नाम: लक्ष्मन मकान संख्या : 54 आयु : 45 लिंग : महिला	RVH0414144 फोटो उपलब्ध है
457 नाम : सुकेश पिता का नाम: रमेश मकान संख्या : 54 आयु : 40 लिंग : पुरुष	RVH0786756 फोटो उपलब्ध है	458 नाम : वीनी पति का नाम: सुकेश मकान संख्या : 54 आयु : 39 लिंग : महिला	RVH0787556 फोटो उपलब्ध है	459 नाम : अनिल पिता का नाम: रमेश मकान संख्या : 54 आयु : 34 लिंग : पुरुष	RVH0786749 फोटो उपलब्ध है
460 नाम : विनोद पिता का नाम: राम स्वरूप मकान संख्या : 54 आयु : 33 लिंग : पुरुष	RVH0787549 फोटो उपलब्ध है	461 नाम : वीरवती पति का नाम: विनोद मकान संख्या : 54 आयु : 32 लिंग : महिला	RVH1519602 फोटो उपलब्ध है	462 नाम : मुकेश माता का नाम: शांति मकान संख्या : 54 आयु : 32 लिंग : पुरुष	RVH2457620 फोटो उपलब्ध है
463 नाम : ममता पति का नाम: अनिल मकान संख्या : 54 आयु : 31 लिंग : महिला	RVH1519610 फोटो उपलब्ध है	464 नाम : जय सिंह पिता का नाम: रमेश मकान संख्या : 54 आयु : 30 लिंग : पुरुष	RVH2732311 फोटो उपलब्ध है	465 नाम : शीला पति का नाम: झबरे मकान संख्या : 55 आयु : 69 लिंग : महिला	UP/6/026/0102184 फोटो उपलब्ध है
466 नाम : नरेश पिता का नाम: रामप्रसाद मकान संख्या : 55 आयु : 44 लिंग : पुरुष	RVH0787275 फोटो उपलब्ध है	467 नाम : कविता पति का नाम: नरेश मकान संख्या : 55 आयु : 44 लिंग : महिला	RVH0787283 फोटो उपलब्ध है	468 नाम : संजय पिता का नाम: झबरे मकान संख्या : 55 आयु : 31 लिंग : पुरुष	RVH1373208 फोटो उपलब्ध है
469 नाम : सीमा पति का नाम: संजय मकान संख्या : 55 आयु : 30 लिंग : महिला	RVH2088292 फोटो उपलब्ध है	470 नाम : संजीव माता का नाम: शीला मकान संख्या : 55 आयु : 27 लिंग : पुरुष	RVH2333607 फोटो उपलब्ध है	471 नाम : बिटोला पति का नाम: भगवान दास मकान संख्या : 56 आयु : 70 लिंग : महिला	RVH2731057 फोटो उपलब्ध है
472 नाम : रामरतन पिता का नाम: भगवान दास मकान संख्या : 56 आयु : 61 लिंग : पुरुष	CZY1690585 फोटो उपलब्ध है	473 नाम : धर्मपाल पिता का नाम: चेताराम मकान संख्या : 56 आयु : 57 लिंग : पुरुष	CZY1690080 फोटो उपलब्ध है	474 नाम : संजीत कुमार पिता का नाम: भगवान मकान संख्या : 56 आयु : 50 लिंग : पुरुष	RVH0787200 फोटो उपलब्ध है
475 नाम : छिददा पिता का नाम: चेताराम मकान संख्या : 56 आयु : 45 लिंग : पुरुष	RVH0637538 फोटो उपलब्ध है	476 नाम : बबीता पति का नाम: संजीव मकान संख्या : 56 आयु : 42 लिंग : महिला	RVH0787218 फोटो उपलब्ध है	477 नाम : नीरज कुमार पिता का नाम: भगवान मकान संख्या : 56 आयु : 40 लिंग : पुरुष	RVH0515957 फोटो उपलब्ध है
478 नाम : पिंकी पति का नाम: नीरज मकान संख्या : 56 आयु : 40 लिंग : महिला	RVH1759489 फोटो उपलब्ध है	479 नाम : रिंकी पति का नाम: छिददा मकान संख्या : 56 आयु : 39 लिंग : महिला	RVH1519628 फोटो उपलब्ध है	480 नाम : अशोक पिता का नाम: प्रेम मकान संख्या : 56 आयु : 35 लिंग : पुरुष	RVH0787564 फोटो उपलब्ध है

481	RVH2177665	नाम : शालू देवी पति का नाम: अशोक कुमार मकान संख्या : ५६ आयु : 33 लिंग : महिला	482	RVH2732360	नाम : पिंकी पति का नाम: मनोज मकान संख्या : 56 आयु : 33 लिंग : महिला	483	RVH2333474	नाम : दीपू पिता का नाम: राम रतन मकान संख्या : 56 आयु : 26 लिंग : पुरुष
484	RVH2368900	नाम : मनोज पिता का नाम: राम रतन सिंह मकान संख्या : 56 आयु : 26 लिंग : पुरुष	485	RVH2731065	नाम : खुशबू पिता का नाम: संजीत कुमार मकान संख्या : 56 आयु : 20 लिंग : महिला	486	CZY1690502	नाम : कमला पति का नाम: केलाश मकान संख्या : 57 आयु : 72 लिंग : महिला
487	CZY1690056	नाम : कैलाश पिता का नाम: लल्लू मकान संख्या : 57 आयु : 66 लिंग : पुरुष	488	CZY1797208	नाम : प्रेम पिता का नाम: अमर सिंह मकान संख्या : 57 आयु : 64 लिंग : पुरुष	489	CZY1690544	नाम : सन्तोष पति का नाम: प्रेम मकान संख्या : 57 आयु : 62 लिंग : महिला
490	CZY1690395	नाम : सावित्री पति का नाम: जगू मकान संख्या : 57 आयु : 60 लिंग : महिला	491	RVH0204438	नाम : जयप्रकाश पिता का नाम: अमरसिंह मकान संख्या : 57 आयु : 56 लिंग : पुरुष	492	RVH0204446	नाम : प्यारे पिता का नाम: अमरसिंह मकान संख्या : 57 आयु : 48 लिंग : पुरुष
493	RVH1462019	नाम : जगदीश पिता का नाम: अमरसिंह मकान संख्या : 57 आयु : 48 लिंग : पुरुष	494	RVH0786764	नाम : राजू पिता का नाम: कैलाश मकान संख्या : 57 आयु : 37 लिंग : पुरुष	495	RVH0786772	नाम : पूनम पति का नाम: प्यारे मकान संख्या : 57 आयु : 34 लिंग : महिला
496	RVH2088524	नाम : अशोक पिता का नाम: प्रेम मकान संख्या : 57 आयु : 32 लिंग : पुरुष	497	RVH2088334	नाम : सोनिया देवी पति का नाम: अशोक मकान संख्या : 57 आयु : 30 लिंग : महिला	498	RVH1759497	नाम : रवि पिता का नाम: प्रेम सिंह मकान संख्या : 57 आयु : 29 लिंग : पुरुष
499	RVH2088508	नाम : राहुल सिंह माता का नाम: सावित्री मकान संख्या : 57 आयु : 29 लिंग : पुरुष	500	RVH2432771	नाम : रोहताश पिता का नाम: प्रेम सिंह मकान संख्या : 57 आयु : 28 लिंग : पुरुष	501	RVH2333680	नाम : सुभाष पिता का नाम: कैलाश मकान संख्या : 57 आयु : 27 लिंग : पुरुष
502	RVH2457380	नाम : रीना पिता का नाम: प्रेम सिंह मकान संख्या : 57 आयु : 27 लिंग : महिला	503	RVH2457547	नाम : पुष्पा पिता का नाम: केलाश मकान संख्या : 57 आयु : 26 लिंग : पुरुष	504	RVH2592186	नाम : ज्योति सिंह पति का नाम: राहुल सिंह मकान संख्या : 57 आयु : 26 लिंग : महिला
505	RVH2863249	नाम : सुनीता पति का नाम: रवि मकान संख्या : 57 आयु : 24 लिंग : महिला	506	RVH2455673	नाम : रूमी पति का नाम: राजू मकान संख्या : 57 आयु : 23 लिंग : महिला	507	CZY1690908	नाम : नन्ही पति का नाम: गोपालसिंह मकान संख्या : 58 आयु : 97 लिंग : महिला
508	CZY1690775	नाम : महेन्द्र पिता का नाम: गोपालसिंह मकान संख्या : 58 आयु : 69 लिंग : पुरुष	509	CZY1690742	नाम : मुन्नी पति का नाम: महेन्द्र मकान संख्या : 58 आयु : 66 लिंग : महिला	510	CZY1690890	नाम : चन्द्र प्रकाश पिता का नाम: गोपालसिंह मकान संख्या : 58 आयु : 64 लिंग : पुरुष

511	CZY1690767	नाम : राधा पति का नाम: चन्द्र प्रकाश मकान संख्या : 58 आयु : 62 लिंग : महिला	512	CZY1690551	नाम : राजेश पिता का नाम: गोपालसिंह मकान संख्या : 58 आयु : 61 लिंग : पुरुष	513	RVH1462027	नाम : राजे पति का नाम: राधेश मकान संख्या : 58 आयु : 59 लिंग : महिला
514	CZY1690866	नाम : रामेश्वर पिता का नाम: गोपाल मकान संख्या : 58 आयु : 52 लिंग : पुरुष	515	RVH0007013	नाम : काजल पति का नाम: रामेश्वर मकान संख्या : 58 आयु : 46 लिंग : महिला	516	CZY3201514	नाम : सतेन्द्र सिंह पिता का नाम: चन्द्र प्रकाश मकान संख्या : 58 आयु : 39 लिंग : पुरुष
517	CZY3201530	नाम : सुरेन्द्र पिता का नाम: महेन्द्र मकान संख्या : 58 आयु : 39 लिंग : पुरुष	518	RVH0137141	नाम : टेकाराम पिता का नाम: चन्द्र प्रकाश मकान संख्या : 58 आयु : 37 लिंग : पुरुष	519	RVH2177590	नाम : सुषमा पति का नाम: सुरेन्द्र मकान संख्या : ५८ आयु : 35 लिंग : महिला
520	RVH2177657	नाम : लक्ष्मी देवी पति का नाम: टेकाराम मकान संख्या : ५८ आयु : 33 लिंग : महिला	521	RVH1701168	नाम : राजकुमार पिता का नाम: राजेश कुमार मकान संख्या : 58 आयु : 29 लिंग : पुरुष	522	RVH1835958	नाम : अजयपाल सैनी पिता का नाम: महेन्द्र सिंह मकान संख्या : 58 आयु : 29 लिंग : पुरुष
523	RVH1835966	नाम : कु रीना रानी पिता का नाम: चन्द्रप्रकाश मकान संख्या : 58 आयु : 27 लिंग : महिला	524	RVH2666246	नाम : मीनू रानी पिता का नाम: चन्द्रप्रकाश मकान संख्या : 58 आयु : 23 लिंग : महिला	525	RVH2539674	नाम : रीता पिता का नाम: राजेश मकान संख्या : 58 आयु : 22 लिंग : महिला
526	RVH2692358	नाम : रश्मि पिता का नाम: राजेश सैनी मकान संख्या : 58 आयु : 21 लिंग : महिला	527	RVH2784106	नाम : मुस्कान पिता का नाम: रामेश्वर मकान संख्या : 58 आयु : 20 लिंग : महिला	528	UP/6/026/0102219	नाम : रामचन्द्र पिता का नाम: सरजीत मकान संख्या : 59 आयु : 91 लिंग : पुरुष
529	UP/6/026/0102231	नाम : करन पिता का नाम: सरजीत मकान संख्या : 59 आयु : 66 लिंग : पुरुष	530	RVH0137166	नाम : रामो पति का नाम: करन मकान संख्या : 59 आयु : 63 लिंग : महिला	531	UP/6/026/0102221	नाम : मदन पिता का नाम: रामचन्द्र मकान संख्या : 59 आयु : 56 लिंग : पुरुष
532	CZY2265684	नाम : अशोक पिता का नाम: करन मकान संख्या : 59 आयु : 48 लिंग : पुरुष	533	RVH0082362	नाम : संतोष देवी पति का नाम: मदनपाल मकान संख्या : 59 आयु : 47 लिंग : महिला	534	RVH0787309	नाम : संजय पिता का नाम: रतन मकान संख्या : 59 आयु : 39 लिंग : पुरुष
535	RVH0082388	नाम : महेन्द्र सिंह पिता का नाम: करन सिंह मकान संख्या : 59 आयु : 38 लिंग : पुरुष	536	RVH0082370	नाम : रजनी सैनी पति का नाम: अशोक कुमार मकान संख्या : 59 आयु : 38 लिंग : महिला	537	RVH0414102	नाम : राजपाल सिंह पिता का नाम: करन सिंह मकान संख्या : 59 आयु : 37 लिंग : पुरुष
538	RVH2916575	नाम : पूनम पति का नाम: संजय मकान संख्या : 59 आयु : 34 लिंग : महिला	539	RVH1373448	नाम : राहुल पिता का नाम: करन मकान संख्या : 59 आयु : 33 लिंग : पुरुष	540	RVH1519743	नाम : दीपा पति का नाम: राजपाल सिंह मकान संख्या : 59 आयु : 31 लिंग : महिला

# 541 नाम : अनीता पति का नाम: राहुल मकान संख्या : 172 आयु : 31 लिंग : महिला	RVH2692119 फोटो उपलब्ध है	542 नाम : शुभम पिता का नाम: मदन मकान संख्या : 59 आयु : 26 लिंग : पुरुष	RVH2664928 फोटो उपलब्ध है	543 नाम : संगम सैनी पिता का नाम: मदन मकान संख्या : 59 आयु : 23 लिंग : पुरुष	RVH2662245 फोटो उपलब्ध है
544 नाम : छोटवा पिता का नाम: हेतराम मकान संख्या : 60 आयु : 83 लिंग : पुरुष	RVH1462035 फोटो उपलब्ध है	545 नाम : राजो पति का नाम: बलवीर मकान संख्या : 60 आयु : 67 लिंग : महिला	UP/6/026/0102259 फोटो उपलब्ध है	546 नाम : हेमराज पिता का नाम: छोटे मकान संख्या : 60 आयु : 61 लिंग : पुरुष	UP/6/026/0102234 फोटो उपलब्ध है
547 नाम : सोनी पति का नाम: हेमराज मकान संख्या : 60 आयु : 59 लिंग : महिला	UP/6/026/0102235 फोटो उपलब्ध है	548 नाम : शारदा पति का नाम: रमेश मकान संख्या : 60 आयु : 58 लिंग : महिला	CZY2265700 फोटो उपलब्ध है	549 नाम : ब्रहमपाल पिता का नाम: छोटे मकान संख्या : 60 आयु : 50 लिंग : पुरुष	CZY2266534 फोटो उपलब्ध है
550 नाम : सुरेश पिता का नाम: बल राम मकान संख्या : 60 आयु : 49 लिंग : पुरुष	CZY2265718 फोटो उपलब्ध है	551 नाम : राजेन्द्र पिता का नाम: बलराम मकान संख्या : 60 आयु : 49 लिंग : पुरुष	UP/6/026/0102238 फोटो उपलब्ध है	552 नाम : पुष्पा पति का नाम: ब्रहमपाल मकान संख्या : 60 आयु : 48 लिंग : महिला	CZY2265726 फोटो उपलब्ध है
553 नाम : आशा पति का नाम: राजेन्द्र मकान संख्या : 60 आयु : 48 लिंग : महिला	RVH0204453 फोटो उपलब्ध है	554 नाम : चन्द्रपाल पिता का नाम: छोटे मकान संख्या : 60 आयु : 47 लिंग : पुरुष	CZY2265734 फोटो उपलब्ध है	555 नाम : सावित्री पति का नाम: सुरेश मकान संख्या : 60 आयु : 47 लिंग : महिला	RVH0258475 फोटो उपलब्ध है
556 नाम : नरेश पिता का नाम: छोटवा मकान संख्या : 60 आयु : 43 लिंग : पुरुष	CZY2265742 फोटो उपलब्ध है	557 नाम : प्रेमवती पति का नाम: नरेश मकान संख्या : 60 आयु : 41 लिंग : महिला	RVH0082396 फोटो उपलब्ध है	558 नाम : बबीता पति का नाम: चन्द्रपाल मकान संख्या : 60 आयु : 37 लिंग : महिला	RVH1519768 फोटो उपलब्ध है
559 नाम : नीतू पति का नाम: राजवीर मकान संख्या : 60 आयु : 35 लिंग : महिला	RVH2368785 फोटो उपलब्ध है	560 नाम : राजवीर पिता का नाम: बलवीर मकान संख्या : 60 आयु : 32 लिंग : पुरुष	RVH0786780 फोटो उपलब्ध है	561 नाम : सतवीर पिता का नाम: बलवीर सिंह मकान संख्या : 60 आयु : 32 लिंग : पुरुष	RVH1342112 फोटो उपलब्ध है
562 नाम : मनोजकुमार पिता का नाम: हेमराज सिंह मकान संख्या : 60 आयु : 32 लिंग : पुरुष	RVH1360403 फोटो उपलब्ध है	563 नाम : रीना पिता का नाम: बलवीर सिंह मकान संख्या : 60 आयु : 30 लिंग : महिला	RVH1519750 फोटो उपलब्ध है	564 नाम : सुनीता माता का नाम: राजो मकान संख्या : 60 आयु : 29 लिंग : महिला	RVH2333144 फोटो उपलब्ध है
565 नाम : ओमवती पति का नाम: मनोज कुमार मकान संख्या : 60 आयु : 27 लिंग : महिला	RVH2652832 फोटो उपलब्ध है	566 नाम : शिवम पिता का नाम: ब्रहमपाल सिंह मकान संख्या : 60 आयु : 25 लिंग : पुरुष	RVH2057388 फोटो उपलब्ध है	567 नाम : मनीष पिता का नाम: रमेश मकान संख्या : 60 आयु : 23 लिंग : पुरुष	RVH2539518 फोटो उपलब्ध है
568 नाम : प्रिया पिता का नाम: सुरेश मकान संख्या : 60 आयु : 20 लिंग : महिला	RVH2925816 फोटो उपलब्ध है	569 नाम : गजेन्द्र पिता का नाम: राम कुमार मकान संख्या : 61 आयु : 53 लिंग : पुरुष	CZY2265767 फोटो उपलब्ध है	570 नाम : परम सिंह पिता का नाम: राम कुमार मकान संख्या : 61 आयु : 51 लिंग : पुरुष	CZY2265775 फोटो उपलब्ध है

571	CZY2265783	नाम : केला पति का नाम: परम सिंह मकान संख्या : 61 आयु : 48 लिंग : महिला	फोटो उपलब्ध है	572	CZY2265791	नाम : चरन सिंह पिता का नाम: राम कुमार मकान संख्या : 61 आयु : 44 लिंग : पुरुष	फोटो उपलब्ध है	573	RVH0258483	नाम : चन्दपाल पिता का नाम: रामकुमार मकान संख्या : 61 आयु : 42 लिंग : पुरुष	फोटो उपलब्ध है
574	RVH0786954	नाम : विनेश पति का नाम: चरन सिंह मकान संख्या : 61 आयु : 38 लिंग : महिला	फोटो उपलब्ध है	575	RVH1701184	नाम : ऋतू पिता का नाम: चंद्रपाल मकान संख्या : ६१ आयु : 30 लिंग : महिला	फोटो उपलब्ध है	576	UP/6/026/0102224	नाम : गंगा देवी पति का नाम: बुधू मकान संख्या : 62 आयु : 91 लिंग : महिला	फोटो उपलब्ध है
577	UP/6/026/0102225	नाम : हुक्म सिंह पिता का नाम: बुधू मकान संख्या : 62 आयु : 71 लिंग : पुरुष	फोटो उपलब्ध है	578	UP/6/026/0102226	नाम : सन्तो पति का नाम: हुक्म सिंह मकान संख्या : 62 आयु : 69 लिंग : महिला	फोटो उपलब्ध है	579	UP/6/026/0102227	नाम : चन्द्रपाल पिता का नाम: बुधू मकान संख्या : 62 आयु : 65 लिंग : पुरुष	फोटो उपलब्ध है
580	RVH0786590	नाम : ओमवती पति का नाम: काविन्द्र मकान संख्या : 62 आयु : 35 लिंग : महिला	फोटो उपलब्ध है	581	RVH0787630	नाम : काविन्द्र पिता का नाम: हुक्म सिंह मकान संख्या : 62 आयु : 34 लिंग : पुरुष	फोटो उपलब्ध है	582	RVH1701192	नाम : भागवती पिता का नाम: पंकज मकान संख्या : 62 आयु : 33 लिंग : महिला	फोटो उपलब्ध है
583	RVH1373455	नाम : पंकज पिता का नाम: रतन सिंह मकान संख्या : 62 आयु : 31 लिंग : पुरुष	फोटो उपलब्ध है	584	RVH2177525	नाम : रणवीर सिंह पिता का नाम: चंद्रपाल सिंह मकान संख्या : ६२ आयु : 31 लिंग : पुरुष	फोटो उपलब्ध है	585	RVH2333078	नाम : राहुल पिता का नाम: हुकुम मकान संख्या : 62 आयु : 31 लिंग : पुरुष	फोटो उपलब्ध है
586	RVH2177533	नाम : यशपाल पिता का नाम: चंद्रपाल सिंह मकान संख्या : 62 आयु : 30 लिंग : पुरुष	फोटो उपलब्ध है	587	RVH2539633	नाम : राजबाला पति का नाम: यशपाल मकान संख्या : 62 आयु : 29 लिंग : महिला	फोटो उपलब्ध है	588	RVH2539609	नाम : निशा पति का नाम: रणवीर मकान संख्या : 62 आयु : 24 लिंग : महिला	फोटो उपलब्ध है
589	RVH2890259	नाम : पिन्टू पिता का नाम: चंद्रपाल सिंह मकान संख्या : 62 आयु : 21 लिंग : पुरुष	फोटो उपलब्ध है	590	UP/6/026/0102215	नाम : प्रेम पिता का नाम: दलेल मकान संख्या : 63 आयु : 61 लिंग : पुरुष	फोटो उपलब्ध है	591	UP/6/026/0102216	नाम : कमलदे पति का नाम: प्रेम मकान संख्या : 63 आयु : 59 लिंग : महिला	फोटो उपलब्ध है
592	UP/6/026/0102217	नाम : रामकिशन पिता का नाम: दलेल मकान संख्या : 63 आयु : 55 लिंग : पुरुष	फोटो उपलब्ध है	593	UP/6/026/0102218	नाम : राजो पति का नाम: रामकिशन मकान संख्या : 63 आयु : 54 लिंग : महिला	फोटो उपलब्ध है	594	RVH0258491	नाम : रीना पति का नाम: केलाश मकान संख्या : 63 आयु : 53 लिंग : महिला	फोटो उपलब्ध है
595	CZY2266559	नाम : रामकिशोर पिता का नाम: दलेल मकान संख्या : 63 आयु : 51 लिंग : पुरुष	फोटो उपलब्ध है	596	CZY22665809	नाम : इन्दा पति का नाम: रामकिशोर मकान संख्या : 63 आयु : 48 लिंग : महिला	फोटो उपलब्ध है	597	RVH0082404	नाम : रामपाल सिंह पिता का नाम: प्रेम सिंह मकान संख्या : 63 आयु : 36 लिंग : पुरुष	फोटो उपलब्ध है
598	RVH1373463	नाम : सन्जू कुमार पिता का नाम: रामकिशन मकान संख्या : 63 आयु : 32 लिंग : पुरुष	फोटो उपलब्ध है	599	RVH1373307	नाम : सोनू सैनी पिता का नाम: प्रेम मकान संख्या : 63 आयु : 31 लिंग : पुरुष	फोटो उपलब्ध है	600	RVH2057248	नाम : अंजू पति का नाम: रामपाल मकान संख्या : 63 आयु : 28 लिंग : महिला	फोटो उपलब्ध है

601	RVH2617322	नाम : नीरज पिता का नाम: प्रेम मकान संख्या : 63 आयु : 26 लिंग : पुरुष	फोटो उपलब्ध है	602	RVH2633592	नाम : नीतू पिता का नाम: रामकिशोर मकान संख्या : 63 आयु : 25 लिंग : महिला	फोटो उपलब्ध है	603	UP/6/026/0102264	नाम : रामवती पिता का नाम: तेजपाल मकान संख्या : 65 आयु : 84 लिंग : महिला	फोटो उपलब्ध है
604	UP/6/026/0102265	नाम : महीपाल पिता का नाम: तेजपाल मकान संख्या : 65 आयु : 56 लिंग : पुरुष	फोटो उपलब्ध है	605	UP/6/026/0102266	नाम : शीला पिता का नाम: महीपाल मकान संख्या : 65 आयु : 55 लिंग : महिला	फोटो उपलब्ध है	606	UP/6/026/0102267	नाम : अहिरावत पिता का नाम: तेजपाल मकान संख्या : 65 आयु : 54 लिंग : पुरुष	फोटो उपलब्ध है
607	UP/6/026/0102268	नाम : रविन्द्र पिता का नाम: तेजपाल मकान संख्या : 65 आयु : 50 लिंग : पुरुष	फोटो उपलब्ध है	608	RVH0414094	नाम : सरोज पिता का नाम: आहरावत मकान संख्या : 65 आयु : 48 लिंग : महिला	फोटो उपलब्ध है	609	RVH0786806	नाम : रेनू पिता का नाम: रविन्द्र मकान संख्या : 65 आयु : 37 लिंग : महिला	फोटो उपलब्ध है
610	RVH1519636	नाम : विवेक कुमार पिता का नाम: महीपाल सिंह मकान संख्या : 65 आयु : 30 लिंग : पुरुष	फोटो उपलब्ध है	611	RVH2333466	नाम : हर्षित पिता का नाम: महीपाल मकान संख्या : 65 आयु : 27 लिंग : पुरुष	फोटो उपलब्ध है	612	RVH2911808	नाम : पूजा पिता का नाम: विवेक कुमार मकान संख्या : 65 आयु : 27 लिंग : महिला	फोटो उपलब्ध है
613	RVH2458438	नाम : शोणम पिता का नाम: अहिरावत सिंह मकान संख्या : 65 आयु : 23 लिंग : महिला	फोटो उपलब्ध है	614	RVH2539658	नाम : दिनेश पिता का नाम: महीपाल सिंह मकान संख्या : 65 आयु : 22 लिंग : पुरुष	फोटो उपलब्ध है	615	RVH2668051	नाम : अनामिका पिता का नाम: रवींद्र मकान संख्या : 65 आयु : 22 लिंग : महिला	फोटो उपलब्ध है
616	CZY1690841	नाम : अर्जुन पिता का नाम: लल्लू मकान संख्या : 66 आयु : 72 लिंग : पुरुष	फोटो उपलब्ध है	617	RVH0427146	नाम : जरीदा पिता का नाम: अशरफ मकान संख्या : 66 आयु : 69 लिंग : महिला	फोटो उपलब्ध है	618	RVH0082412	नाम : बाला सैनी पिता का नाम: रामप्रकाश मकान संख्या : 66 आयु : 69 लिंग : महिला	फोटो उपलब्ध है
619	CZY2266567	नाम : कमल पिता का नाम: राम प्रकाश मकान संख्या : 66 आयु : 53 लिंग : पुरुष	फोटो उपलब्ध है	620	UP/6/026/0102262	नाम : उमेश पिता का नाम: राम प्रकाश मकान संख्या : 66 आयु : 51 लिंग : पुरुष	फोटो उपलब्ध है	621	CZY2266765	नाम : लक्ष्मी पिता का नाम: कमल मकान संख्या : 66 आयु : 48 लिंग : महिला	फोटो उपलब्ध है
622	CZY2266757	नाम : अंजू पिता का नाम: उमेश मकान संख्या : 66 आयु : 38 लिंग : महिला	फोटो उपलब्ध है	623	RVH2774511	नाम : ज्योति पिता का नाम: शुभम मकान संख्या : 66 आयु : 27 लिंग : महिला	फोटो उपलब्ध है	624	UP/6/026/0102248	नाम : नारायन देई पिता का नाम: जय प्रकाश मकान संख्या : 67 आयु : 63 लिंग : महिला	फोटो उपलब्ध है
625	RVH0137174	नाम : राजेश पिता का नाम: जय प्रकाश मकान संख्या : 67 आयु : 43 लिंग : पुरुष	फोटो उपलब्ध है	626	CZY2265825	नाम : रिंकू पिता का नाम: जयप्रकाश मकान संख्या : 67 आयु : 41 लिंग : पुरुष	फोटो उपलब्ध है	627	RVH0082420	नाम : सरिता देवी पिता का नाम: राजेश मकान संख्या : 67 आयु : 38 लिंग : महिला	फोटो उपलब्ध है
628	RVH1343276	नाम : मीना पिता का नाम: रिंकू मकान संख्या : 67 आयु : 33 लिंग : महिला	फोटो उपलब्ध है	629	RVH2057222	नाम : अरविन्द सिंह पिता का नाम: जय प्रकाश मकान संख्या : 67 आयु : 33 लिंग : पुरुष	फोटो उपलब्ध है	630	UP/6/026/0102270	नाम : नत्थो पिता का नाम: रमेश मकान संख्या : 68 आयु : 69 लिंग : महिला	फोटो उपलब्ध है

631	UP/6/026/0102249	नाम : समरपाल पिता का नाम: मुखराम मकान संख्या : 68 आयु : 61 लिंग : पुरुष	फोटो उपलब्ध है	632	UP/6/026/0102250	नाम : इमरती पति का नाम: समरपाल मकान संख्या : 68 आयु : 59 लिंग : महिला	फोटो उपलब्ध है	633	RVH0082438	नाम : सुनील पिता का नाम: समरपाल सिंह मकान संख्या : 68 आयु : 38 लिंग : पुरुष	फोटो उपलब्ध है
634	RVH0082446	नाम : मोनू पिता का नाम: समरपाल सिंह मकान संख्या : 68 आयु : 36 लिंग : पुरुष	फोटो उपलब्ध है	635	RVH0082453	नाम : विनोद पिता का नाम: रमेश मकान संख्या : 68 आयु : 35 लिंग : पुरुष	फोटो उपलब्ध है	636	RVH1836030	नाम : सीमा देवी पति का नाम: सुनील मकान संख्या : 68 आयु : 34 लिंग : महिला	फोटो उपलब्ध है
637	RVH1836048	नाम : रवि सैनी पिता का नाम: समरपाल मकान संख्या : 68 आयु : 29 लिंग : पुरुष	फोटो उपलब्ध है	638	RVH1462050	नाम : विनोद पिता का नाम: अर्जुन मकान संख्या : 69 आयु : 51 लिंग : पुरुष	फोटो उपलब्ध है	639	UP/6/026/0102239	नाम : जसवन्त पिता का नाम: मेवारांम मकान संख्या : 69 आयु : 50 लिंग : पुरुष	फोटो उपलब्ध है
640	CZY2265833	नाम : उषा पति का नाम: विनोद मकान संख्या : 69 आयु : 48 लिंग : महिला	फोटो उपलब्ध है	641	RVH1836097	नाम : रीनू पिता का नाम: किशोरी मकान संख्या : 69 आयु : 29 लिंग : महिला	फोटो उपलब्ध है	642	RVH1836071	नाम : शुभम पिता का नाम: विनोद कुमार मकान संख्या : 69 आयु : 28 लिंग : पुरुष	फोटो उपलब्ध है
643	RVH2333490	नाम : विकास कुमार पिता का नाम: जशवंत मकान संख्या : 69 आयु : 26 लिंग : पुरुष	फोटो उपलब्ध है	644	RVH2368991	नाम : मोनिका पिता का नाम: विनोद मकान संख्या : 69 आयु : 23 लिंग : महिला	फोटो उपलब्ध है	645	RVH2539583	नाम : आंचल पिता का नाम: जशवंत मकान संख्या : 69 आयु : 22 लिंग : महिला	फोटो उपलब्ध है
646	RVH0137182	नाम : किशोरी पति का नाम: नन्हू मकान संख्या : 71 आयु : 63 लिंग : महिला	फोटो उपलब्ध है	647	CZY2265841	नाम : रामवती पति का नाम: किशोरी मकान संख्या : 71 आयु : 61 लिंग : महिला	फोटो उपलब्ध है	648	CZY2265858	नाम : चन्द्र प्रकाश पिता का नाम: किशोरी मकान संख्या : 71 आयु : 45 लिंग : पुरुष	फोटो उपलब्ध है
649	RVH0082461	नाम : गुड्डी पति का नाम: चन्द्रप्रकाश मकान संख्या : 71 आयु : 41 लिंग : महिला	फोटो उपलब्ध है	650	UP/6/026/0102366	नाम : महेश पिता का नाम: अन्तराम मकान संख्या : 74 आयु : 59 लिंग : पुरुष	फोटो उपलब्ध है	651	CZY2265874	नाम : ऋषिपाल पिता का नाम: अन्त राम मकान संख्या : 74 आयु : 42 लिंग : पुरुष	फोटो उपलब्ध है
652	RVH0082479	नाम : अनीता पति का नाम: ऋषिपाल मकान संख्या : 74 आयु : 40 लिंग : महिला	फोटो उपलब्ध है	653	RVH1360429	नाम : पुष्पा पति का नाम: महेश मकान संख्या : 74 आयु : 37 लिंग : महिला	फोटो उपलब्ध है	654	RVH2158145	नाम : लोकेन्द्र पिता का नाम: महेश चंद मकान संख्या : 74 आयु : 27 लिंग : पुरुष	फोटो उपलब्ध है
655	CZY2266575	नाम : नफीसा पति का नाम: कलवा मकान संख्या : 75 आयु : 66 लिंग : महिला	फोटो उपलब्ध है	656	RVH0106013	नाम : अब्दुल हफीज़ पिता का नाम: अजीज मकान संख्या : 75 आयु : 66 लिंग : पुरुष	फोटो उपलब्ध है	# 657	CZY1690510	नाम : अलीवारिस पिता का नाम: अब्दुल अज़ीज़ मकान संख्या : 75 आयु : 59 लिंग : पुरुष	फोटो उपलब्ध है
# 658	CZY2266582	नाम : रुखसाना पति का नाम: अलीवारिस मकान संख्या : 75 आयु : 57 लिंग : महिला	फोटो उपलब्ध है	659	CZY2266580	नाम : नाजिमा पति का नाम: अहमद अली मकान संख्या : 75 आयु : 55 लिंग : महिला	फोटो उपलब्ध है	660	CZY2266583	नाम : अहमद अली पिता का नाम: अजीज मकान संख्या : 75 आयु : 54 लिंग : पुरुष	फोटो उपलब्ध है

661	RVH0515973	नाम : इकवाल अली खान पिता का नाम: अ0 राशीद मकान संख्या : 75 आयु : 40 लिंग : पुरुष	फोटो उपलब्ध है	662	RVH0786814	नाम : अकरम पिता का नाम: कलवा मकान संख्या : 75 आयु : 32 लिंग : पुरुष	फोटो उपलब्ध है	663	RVH1373315	नाम : आसमा पिता का नाम: इकबाल अली मकान संख्या : 75 आयु : 32 लिंग : महिला	फोटो उपलब्ध है
664	RVH2539732	नाम : नामजा परवीन पति का नाम: अकरम मकान संख्या : 75 आयु : 29 लिंग : महिला	फोटो उपलब्ध है	665	RVH2158178	नाम : तबस्सुम रानी पिता का नाम: कलवा मकान संख्या : 75 आयु : 27 लिंग : महिला	फोटो उपलब्ध है	666	RVH2432813	नाम : मो अनवर पिता का नाम: अली वारिस मकान संख्या : 75 आयु : 24 लिंग : पुरुष	फोटो उपलब्ध है
667	CZY1690833	नाम : शरीफ पिता का नाम: नद्यूखां मकान संख्या : 76 आयु : 76 लिंग : पुरुष	फोटो उपलब्ध है	668	CZY1690346	नाम : वानो पति का नाम: शरीफ मकान संख्या : 76 आयु : 74 लिंग : महिला	फोटो उपलब्ध है	669	CZY2265908	नाम : शहनवाज पिता का नाम: शरीफ अहमद मकान संख्या : 76 आयु : 58 लिंग : पुरुष	फोटो उपलब्ध है
670	CZY2265916	नाम : छोटी पति का नाम: शहनवाज मकान संख्या : 76 आयु : 55 लिंग : महिला	फोटो उपलब्ध है	671	CZY2265924	नाम : इकरार पिता का नाम: शरीफ अहमद मकान संख्या : 76 आयु : 44 लिंग : पुरुष	फोटो उपलब्ध है	672	RVH0106021	नाम : फईमअहमद पिता का नाम: मौ0यासीन मकान संख्या : 76 आयु : 41 लिंग : पुरुष	फोटो उपलब्ध है
673	RVH1360445	नाम : नसीम पिता का नाम: यामीन मकान संख्या : 76 आयु : 40 लिंग : पुरुष	फोटो उपलब्ध है	674	RVH1360452	नाम : आसमां परवीन पति का नाम: इकरार मकान संख्या : 76 आयु : 40 लिंग : महिला	फोटो उपलब्ध है	675	RVH2177566	नाम : शाईस्ता परवीन पिता का नाम: शरीफ मकान संख्या : ७६ आयु : 37 लिंग : महिला	फोटो उपलब्ध है
676	RVH1360411	नाम : सद्दाम हुसैन पिता का नाम: अशरफ मकान संख्या : 76 आयु : 35 लिंग : पुरुष	फोटो उपलब्ध है	677	RVH1360437	नाम : आसमा खातून पति का नाम: सद्दाम हुसैन मकान संख्या : 76 आयु : 33 लिंग : महिला	फोटो उपलब्ध है	678	RVH2698066	नाम : कौसर खातून पति का नाम: नज़ीम मकान संख्या : 76 आयु : 32 लिंग : महिला	फोटो उपलब्ध है
679	RVH1519644	नाम : शबीना पति का नाम: फरूड अहमद मकान संख्या : 76 आयु : 31 लिंग : महिला	फोटो उपलब्ध है	680	RVH2698074	नाम : नासिर अली पिता का नाम: यामीन मकान संख्या : 76 आयु : 28 लिंग : पुरुष	फोटो उपलब्ध है	681	RVH2698082	नाम : कनीज फ़ातमा पति का नाम: नासिर अली मकान संख्या : 76 आयु : 27 लिंग : महिला	फोटो उपलब्ध है
682	RVH1342138	नाम : हरीश पिता का नाम: धर्मपाल सिंह मकान संख्या : 77 आयु : 36 लिंग : पुरुष	फोटो उपलब्ध है	683	RVH1318674	नाम : बवीता पति का नाम: हरीश सैनी मकान संख्या : 77 आयु : 33 लिंग : महिला	फोटो उपलब्ध है	684	CZY2266591	नाम : हाजरा पति का नाम: सद्दीक मकान संख्या : 78 आयु : 76 लिंग : महिला	फोटो उपलब्ध है
685	CZY2266609	नाम : आबिद पिता का नाम: सद्दीक मकान संख्या : 78 आयु : 55 लिंग : पुरुष	फोटो उपलब्ध है	686	CZY2266617	नाम : अफसाना पति का नाम: आबिद मकान संख्या : 78 आयु : 54 लिंग : महिला	फोटो उपलब्ध है	687	RVH0786822	नाम : जाहिद पिता का नाम: सिददीक मकान संख्या : 78 आयु : 35 लिंग : पुरुष	फोटो उपलब्ध है
688	RVH1519651	नाम : गुलशन जहाँ पति का नाम: जाहिद मकान संख्या : 78 आयु : 33 लिंग : महिला	फोटो उपलब्ध है	689	RVH1318658	नाम : मोहम्मद रफी पिता का नाम: आबिद हसन मकान संख्या : 78 आयु : 32 लिंग : पुरुष	फोटो उपलब्ध है	690	RVH2158004	नाम : राबिआ पिता का नाम: आबिद हसन मकान संख्या : 78 आयु : 28 लिंग : महिला	फोटो उपलब्ध है

691	RVH2157998	692	RVH2619799	693	CZY1691013
नाम : अन्जुम बानो पति का नाम: मौ रफी मकान संख्या : 78 आयु : 27 लिंग : महिला	फोटो उपलब्ध है	नाम : शाहरुख खान पिता का नाम: आबिद मकान संख्या : 78 आयु : 26 लिंग : पुरुष	फोटो उपलब्ध है	नाम : इमामुददीन पिता का नाम: बुन्दूखां मकान संख्या : 79 आयु : 94 लिंग : पुरुष	फोटो उपलब्ध है
694	CZY2265940	695	RVH0204461	696	CZY1690155
नाम : हसीना पति का नाम: यामीन मकान संख्या : 79 आयु : 81 लिंग : महिला	फोटो उपलब्ध है	नाम : शराफतअली पिता का नाम: इमामुददीन मकान संख्या : 79 आयु : 75 लिंग : पुरुष	फोटो उपलब्ध है	नाम : मन्सूर पिता का नाम: अमामुददीन मकान संख्या : 79 आयु : 71 लिंग : पुरुष	फोटो उपलब्ध है
697	RVH1360478	698	RVH1373331	699	CZY2266625
नाम : अशरफ पिता का नाम: नत्थु खां मकान संख्या : 79 आयु : 70 लिंग : पुरुष	फोटो उपलब्ध है	नाम : हनीफ पिता का नाम: बुदु मकान संख्या : 79 आयु : 68 लिंग : पुरुष	फोटो उपलब्ध है	नाम : शहनाज पति का नाम: मन्सूर मकान संख्या : 79 आयु : 64 लिंग : महिला	फोटो उपलब्ध है
700	CZY2265957	701	CZY2265965	702	RVH1373356
नाम : इबराना पति का नाम: शराफत अली मकान संख्या : 79 आयु : 43 लिंग : महिला	फोटो उपलब्ध है	नाम : शमीम पिता का नाम: यामीन मकान संख्या : 79 आयु : 43 लिंग : पुरुष	फोटो उपलब्ध है	नाम : महबूब पिता का नाम: हनीफ मकान संख्या : 79 आयु : 41 लिंग : पुरुष	फोटो उपलब्ध है
703	RVH1360486	704	RVH0787572	705	RVH1360460
नाम : सलमा पति का नाम: नसीम मकान संख्या : 79 आयु : 39 लिंग : महिला	फोटो उपलब्ध है	नाम : नईम खान पिता का नाम: यामीन मकान संख्या : 79 आयु : 36 लिंग : पुरुष	फोटो उपलब्ध है	नाम : शराफत अली पिता का नाम: शरीफ मकान संख्या : 79 आयु : 36 लिंग : पुरुष	फोटो उपलब्ध है
706	RVH1360502	707	RVH1373273	708	CZY2266658
नाम : नाजिम पिता का नाम: यामीन मकान संख्या : 79 आयु : 36 लिंग : पुरुष	फोटो उपलब्ध है	नाम : महशर खातून पति का नाम: नईम खान मकान संख्या : 79 आयु : 30 लिंग : महिला	फोटो उपलब्ध है	नाम : आशिक अली पिता का नाम: छिदू खां मकान संख्या : 80 आयु : 61 लिंग : पुरुष	फोटो उपलब्ध है
709	CZY2266666	710	RVH0212746	711	CZY2265981
नाम : अमीना पति का नाम: आशिक मकान संख्या : 80 आयु : 59 लिंग : महिला	फोटो उपलब्ध है	नाम : सत्तार पिता का नाम: छिदू मकान संख्या : 80 आयु : 56 लिंग : पुरुष	फोटो उपलब्ध है	नाम : तहसीना पति का नाम: सत्तार मकान संख्या : 80 आयु : 51 लिंग : महिला	फोटो उपलब्ध है
712	CZY2265999	713	RVH0552737	714	RVH0552745
नाम : शफीक पिता का नाम: छिदू खां मकान संख्या : 80 आयु : 45 लिंग : पुरुष	फोटो उपलब्ध है	नाम : आसमां पति का नाम: शफीक मकान संख्या : 80 आयु : 43 लिंग : महिला	फोटो उपलब्ध है	नाम : आसिफ पिता का नाम: आशिक अली मकान संख्या : 80 आयु : 36 लिंग : पुरुष	फोटो उपलब्ध है
715	RVH1360528	716	RVH2177616	717	RVH2177558
नाम : आरिफ पिता का नाम: आशिक अली मकान संख्या : 80 आयु : 35 लिंग : पुरुष	फोटो उपलब्ध है	नाम : रूबी पति का नाम: आरिफ अली मकान संख्या : ८० आयु : 29 लिंग : महिला	फोटो उपलब्ध है	नाम : मौ तालीम पिता का नाम: आशिक मकान संख्या : ८० आयु : 28 लिंग : पुरुष	फोटो उपलब्ध है
718	RVH2158053	719	RVH2177608	720	RVH2908895
नाम : मौ साजिद पिता का नाम: अब्दुल सत्तार मकान संख्या : 80 आयु : 26 लिंग : पुरुष	फोटो उपलब्ध है	नाम : सर्मीन पति का नाम: आशिफ मकान संख्या : ८० आयु : 26 लिंग : महिला	फोटो उपलब्ध है	नाम : साजिदा पिता का नाम: अब्दुल सत्तार मकान संख्या : 80 आयु : 22 लिंग : पुरुष	फोटो उपलब्ध है

721	RVH2908903	722	RVH2906097	# 723	RVH2939403
नाम : संजीदा पिता का नाम: अब्दुल सत्तार मकान संख्या : 80 आयु : 21 लिंग : महिला	फोटो उपलब्ध है	नाम : मोहम्मद माजिद पिता का नाम: अब्दुल सत्तार मकान संख्या : 80 आयु : 20 लिंग : पुरुष	फोटो उपलब्ध है	नाम : आसिम पिता का नाम: आशिक अली मकान संख्या : 82 आयु : 24 लिंग : पुरुष	फोटो उपलब्ध है
724	CZY1690262	725	RVH0204479	726	CZY1690205
नाम : तरीफन पति का नाम: रईस मकान संख्या : 84 आयु : 82 लिंग : महिला	फोटो उपलब्ध है	नाम : रईस पिता का नाम: मकबूल मकान संख्या : 84 आयु : 81 लिंग : पुरुष	फोटो उपलब्ध है	नाम : गुड्डी पति का नाम: शमशेर मकान संख्या : 84 आयु : 62 लिंग : महिला	फोटो उपलब्ध है
727	RVH0106039	728	CZY1690189	729	CZY2266674
नाम : शमशेर पिता का नाम: रहीस मकान संख्या : 84 आयु : 61 लिंग : पुरुष	फोटो उपलब्ध है	नाम : अलीशेर पिता का नाम: रहीस मकान संख्या : 84 आयु : 59 लिंग : पुरुष	फोटो उपलब्ध है	नाम : इलियास पिता का नाम: रहीस मकान संख्या : 84 आयु : 58 लिंग : पुरुष	फोटो उपलब्ध है
730	CZY2266005	731	CZY2266013	732	RVH0204487
नाम : बुन्दो पति का नाम: इलियास मकान संख्या : 84 आयु : 58 लिंग : महिला	फोटो उपलब्ध है	नाम : शाहिदा पति का नाम: अलीशेर मकान संख्या : 84 आयु : 53 लिंग : महिला	फोटो उपलब्ध है	नाम : शाहिद पिता का नाम: सददीकअहमद मकान संख्या : 84 आयु : 40 लिंग : पुरुष	फोटो उपलब्ध है
733	RVH1519776	734	RVH2333524	735	RVH0787580
नाम : मेनाज पति का नाम: शाहिद मकान संख्या : 84 आयु : 34 लिंग : महिला	फोटो उपलब्ध है	नाम : अंजुम पति का नाम: कामिल खान मकान संख्या : 84 आयु : 34 लिंग : महिला	फोटो उपलब्ध है	नाम : कामिल पिता का नाम: शमशेर मकान संख्या : 84 आयु : 32 लिंग : पुरुष	फोटो उपलब्ध है
736	RVH1360544	737	RVH2158079	738	RVH2158129
नाम : आकिल पिता का नाम: शमशेर मकान संख्या : 84 आयु : 32 लिंग : पुरुष	फोटो उपलब्ध है	नाम : दानिश पिता का नाम: अली शेर मकान संख्या : 84 आयु : 25 लिंग : पुरुष	फोटो उपलब्ध है	नाम : शाहून पिता का नाम: इलयास मकान संख्या : 84 आयु : 25 लिंग : पुरुष	फोटो उपलब्ध है
739	RVH2158137	740	RVH0204495	741	CZY2266682
नाम : सायबा पिता का नाम: अली शेर मकान संख्या : 84 आयु : 25 लिंग : महिला	फोटो उपलब्ध है	नाम : मंगलू पिता का नाम: मकबूल मकान संख्या : 85 आयु : 71 लिंग : पुरुष	फोटो उपलब्ध है	नाम : अमीना पति का नाम: मंगलू मकान संख्या : 85 आयु : 69 लिंग : महिला	फोटो उपलब्ध है
742	RVH1373299	743	RVH1342120	744	RVH1759505
नाम : नवील पिता का नाम: मंगलू मकान संख्या : 85 आयु : 31 लिंग : पुरुष	फोटो उपलब्ध है	नाम : मौ.साकिर पिता का नाम: अब्दुल रशीद मकान संख्या : 86 आयु : 49 लिंग : पुरुष	फोटो उपलब्ध है	नाम : बीना पति का नाम: राजपाल मकान संख्या : 86 आयु : 40 लिंग : महिला	फोटो उपलब्ध है
745	RVH0515965	746	RVH1373380	747	RVH2333219
नाम : मौ0 असलम पिता का नाम: अ0 हफीज मकान संख्या : 86 आयु : 37 लिंग : पुरुष	फोटो उपलब्ध है	नाम : शमा परवीन पति का नाम: मौ0 शाकिर मकान संख्या : 86 आयु : 37 लिंग : महिला	फोटो उपलब्ध है	नाम : चंदवती पति का नाम: रिकू मकान संख्या : 86 आयु : 32 लिंग : महिला	फोटो उपलब्ध है
748	RVH1373372	749	RVH2057115	750	RVH2333409
नाम : इमराना पति का नाम: मेहन्दी मकान संख्या : 86 आयु : 31 लिंग : महिला	फोटो उपलब्ध है	नाम : शाजिया खानून पति का नाम: मौ. असलम मकान संख्या : 86 आयु : 30 लिंग : महिला	फोटो उपलब्ध है	नाम : सुशील कुमार पिता का नाम: विजेंद्र मकान संख्या : 86 आयु : 30 लिंग : पुरुष	फोटो उपलब्ध है

751	RVH2668333	752	RVH2333045	753	RVH2692085
नाम : अनिता रानी पति का नाम: सुनील कुमार मकान संख्या : 86 आयु : 29 लिंग : महिला	फोटो उपलब्ध है	नाम : रिंकू पिता का नाम: सोमपाल मकान संख्या : 86 आयु : 28 लिंग : पुरुष	फोटो उपलब्ध है	नाम : साजिव अली पिता का नाम: शाकीर मकान संख्या : 86 आयु : 25 लिंग : पुरुष	फोटो उपलब्ध है
754	RVH0427138	755	RVH0106062	756	RVH0106070
नाम : वीरवती पति का नाम: विजेन्द्र मकान संख्या : 86ग आयु : 65 लिंग : महिला	फोटो उपलब्ध है	नाम : लीला पति का नाम: नन्हे मकान संख्या : 86ग आयु : 43 लिंग : महिला	फोटो उपलब्ध है	नाम : जयपाल पिता का नाम: शिवचरन मकान संख्या : 86ग आयु : 41 लिंग : पुरुष	फोटो उपलब्ध है
757	CZY1797323	758	CZY1797315	759	CZY1797935
नाम : सोमपाल पिता का नाम: कुवरसैन मकान संख्या : 86क आयु : 63 लिंग : पुरुष	फोटो उपलब्ध है	नाम : राजो पति का नाम: सोमपाल मकान संख्या : 86क आयु : 63 लिंग : महिला	फोटो उपलब्ध है	नाम : सुरेश पिता का नाम: प्रीतम मकान संख्या : 86क आयु : 52 लिंग : पुरुष	फोटो उपलब्ध है
760	CZY2266021	761	CZY2266039	762	CZY2266047
नाम : नरेश पिता का नाम: प्रीतम मकान संख्या : 86क आयु : 48 लिंग : पुरुष	फोटो उपलब्ध है	नाम : सुमन्त्रा पति का नाम: सुरेश मकान संख्या : 86क आयु : 48 लिंग : महिला	फोटो उपलब्ध है	नाम : उषादेई पति का नाम: नरेश मकान संख्या : 86क आयु : 46 लिंग : महिला	फोटो उपलब्ध है
763	RVH2698090	764	UP/6/026/0102273	765	CZY2266062
नाम : राहुल पिता का नाम: नरेश मकान संख्या : 86क आयु : 21 लिंग : पुरुष	फोटो उपलब्ध है	नाम : वीरसिंह पिता का नाम: डालू मकान संख्या : 86ख आयु : 63 लिंग : पुरुष	फोटो उपलब्ध है	नाम : चमनदेई पति का नाम: जयविन्द्र मकान संख्या : 86ख आयु : 51 लिंग : महिला	फोटो उपलब्ध है
766	CZY2266070	767	CZY1690858	768	CZY1690692
नाम : राजपाल पिता का नाम: वीर सिंह मकान संख्या : 86ख आयु : 43 लिंग : पुरुष	फोटो उपलब्ध है	नाम : विजय पिता का नाम: शेर सिंह मकान संख्या : 87 आयु : 69 लिंग : पुरुष	फोटो उपलब्ध है	नाम : शशी पति का नाम: विजय मकान संख्या : 87 आयु : 67 लिंग : महिला	फोटो उपलब्ध है
769	CZY1690809	770	CZY1690924	771	CZY1690122
नाम : महीपाल पिता का नाम: शेर सिंह मकान संख्या : 87 आयु : 64 लिंग : पुरुष	फोटो उपलब्ध है	नाम : राजवीर पिता का नाम: शेर सिंह मकान संख्या : 87 आयु : 60 लिंग : पुरुष	फोटो उपलब्ध है	नाम : कुसुम पति का नाम: राजवीर मकान संख्या : 87 आयु : 59 लिंग : महिला	फोटो उपलब्ध है
772	RVH0204511	773	RVH0204503	774	RVH0414037
नाम : राजो पति का नाम: महीपाल मकान संख्या : 87 आयु : 59 लिंग : महिला	फोटो उपलब्ध है	नाम : सतपाल पिता का नाम: शेर सिंह मकान संख्या : 87 आयु : 58 लिंग : पुरुष	फोटो उपलब्ध है	नाम : अनिता पति का नाम: सतपाल मकान संख्या : 87 आयु : 57 लिंग : महिला	फोटो उपलब्ध है
775	RVH0787598	776	RVH1360577	777	RVH2057263
नाम : धर्मेन्द्र पिता का नाम: महीपाल मकान संख्या : 87 आयु : 36 लिंग : पुरुष	फोटो उपलब्ध है	नाम : पुष्पेन्द्र पिता का नाम: महीपाल मकान संख्या : 87 आयु : 33 लिंग : पुरुष	फोटो उपलब्ध है	नाम : आशा पति का नाम: धर्मेन्द्र मकान संख्या : 87 आयु : 32 लिंग : महिला	फोटो उपलब्ध है
778	RVH2634038	779	RVH2088425	780	RVH2368942
नाम : चीनू पिता का नाम: सतपाल मकान संख्या : 87 आयु : 30 लिंग : महिला	फोटो उपलब्ध है	नाम : रेखा पति का नाम: पुष्पेन्द्र मकान संख्या : 87 आयु : 29 लिंग : महिला	फोटो उपलब्ध है	नाम : कौशल कुमार पिता का नाम: महीपाल सिंह मकान संख्या : 87 आयु : 29 लिंग : पुरुष	फोटो उपलब्ध है

781	RVH2459048	782	RVH2697480	783	RVH2643146
नाम : विकास पिता का नाम: सतपाल सिंह मकान संख्या : 87 आयु : 23 लिंग : पुरुष	फोटो उपलब्ध है	नाम : बबीता पिता का नाम: विजयपाल सिंह मकान संख्या : 87 आयु : 23 लिंग : महिला	फोटो उपलब्ध है	नाम : देवदत्त कश्यप पिता का नाम: राजवीर मकान संख्या : 87 आयु : 22 लिंग : पुरुष	फोटो उपलब्ध है
784	UP/6/026/0102210	785	RVH2539484	786	CZY3791761
नाम : आशा पति का नाम: रामा मकान संख्या : 88 आयु : 71 लिंग : महिला	फोटो उपलब्ध है	नाम : कलुवा अन्य: बाबू मकान संख्या : 88 आयु : 61 लिंग : पुरुष	फोटो उपलब्ध है	नाम : नीता पति का नाम: बाबू मकान संख्या : 88 आयु : 56 लिंग : महिला	फोटो उपलब्ध है
787	UP/6/026/0102212	788	CZY2266096	789	RVH2539476
नाम : गुड्डी पति का नाम: राकेश मकान संख्या : 88 आयु : 51 लिंग : महिला	फोटो उपलब्ध है	नाम : राजू पिता का नाम: रामा मकान संख्या : 88 आयु : 51 लिंग : पुरुष	फोटो उपलब्ध है	नाम : सुनील पिता का नाम: कलुवा मकान संख्या : 88 आयु : 46 लिंग : पुरुष	फोटो उपलब्ध है
790	RVH2594588	791	RVH0786657	792	RVH1360627
नाम : सोनी पति का नाम: सुनील मकान संख्या : 88 आयु : 42 लिंग : महिला	फोटो उपलब्ध है	नाम : बाबू पिता का नाम: चन्दुवा मकान संख्या : 88 आयु : 37 लिंग : पुरुष	फोटो उपलब्ध है	नाम : राजकुमार पिता का नाम: राकेश मकान संख्या : 88 आयु : 32 लिंग : पुरुष	फोटो उपलब्ध है
793	RVH2539625	794	RVH2539666	795	RVH2756583
नाम : अनिल कुमार पिता का नाम: कलवा मकान संख्या : 88 आयु : 32 लिंग : पुरुष	फोटो उपलब्ध है	नाम : अजय पिता का नाम: बाबू राम सिंह मकान संख्या : 88 आयु : 22 लिंग : पुरुष	फोटो उपलब्ध है	नाम : उमा पिता का नाम: राकेश सिंह मकान संख्या : 88 आयु : 22 लिंग : महिला	फोटो उपलब्ध है
796	RVH0137190	797	RVH1462068	798	RVH0414029
नाम : जगदीश पिता का नाम: नन्हे मकान संख्या : 90 आयु : 49 लिंग : पुरुष	फोटो उपलब्ध है	नाम : सन्तेश पति का नाम: जगतसिंह मकान संख्या : 90 आयु : 48 लिंग : महिला	फोटो उपलब्ध है	नाम : कृष्णा पति का नाम: जगदीश मकान संख्या : 90 आयु : 48 लिंग : महिला	फोटो उपलब्ध है
799	RVH0258517	800	RVH0787390	801	RVH0212761
नाम : जयसिंह पिता का नाम: नन्हे मकान संख्या : 90 आयु : 43 लिंग : पुरुष	फोटो उपलब्ध है	नाम : जगत सिंह पिता का नाम: नन्हे मकान संख्या : 90 आयु : 43 लिंग : पुरुष	फोटो उपलब्ध है	नाम : जयवीर पिता का नाम: नन्हे मकान संख्या : 90 आयु : 41 लिंग : पुरुष	फोटो उपलब्ध है
802	RVH0787382	803	RVH1373240	804	RVH0787614
नाम : राजीव पिता का नाम: नन्हे मकान संख्या : 90 आयु : 34 लिंग : पुरुष	फोटो उपलब्ध है	नाम : नीरज पति का नाम: जयवीर मकान संख्या : 90 आयु : 33 लिंग : महिला	फोटो उपलब्ध है	नाम : शीला पति का नाम: कशिनपाल मकान संख्या : 91 आयु : 49 लिंग : महिला	फोटो उपलब्ध है
805	RVH0786962	806	RVH0787333	807	RVH1373398
नाम : वाला पिता का नाम: जसपाल मकान संख्या : 92 आयु : 46 लिंग : पुरुष	फोटो उपलब्ध है	नाम : शारदा पति का नाम: गुड्डू मकान संख्या : 93 आयु : 56 लिंग : महिला	फोटो उपलब्ध है	नाम : धर्मन्द्र पिता का नाम: गुड्डू मकान संख्या : 93 आयु : 31 लिंग : पुरुष	फोटो उपलब्ध है
808	RVH1519669	809	RVH2520898	810	RVH2668168
नाम : बबीता पति का नाम: धर्मन्द्र मकान संख्या : 93 आयु : 31 लिंग : महिला	फोटो उपलब्ध है	नाम : रोहित माता का नाम: शारदा मकान संख्या : 93 आयु : 22 लिंग : पुरुष	फोटो उपलब्ध है	नाम : पुलकित चौधरी माता का नाम: नीतू मकान संख्या : 139 आयु : 23 लिंग : पुरुष	फोटो उपलब्ध है

811	RVH0106088	नाम : बाल किशन पिता का नाम: रामदयाल मकान संख्या : 172 आयु : 78 लिंग : पुरुष	फोटो उपलब्ध है	812	RVH0786632	नाम : होराम पिता का नाम: रामदयाल मकान संख्या : 172 आयु : 70 लिंग : पुरुष	फोटो उपलब्ध है	813	UP/6/026/0102242	नाम : ओम प्रकाश पिता का नाम: लल्लू मकान संख्या : 172 आयु : 66 लिंग : पुरुष	फोटो उपलब्ध है
814	RVH0082487	नाम : सावित्री देवी पति का नाम: ओमप्रकाश सिंह मकान संख्या : 172 आयु : 63 लिंग : महिला	फोटो उपलब्ध है	815	UP/6/026/0102240	नाम : चरन सिंह पिता का नाम: लल्लू मकान संख्या : 172 आयु : 61 लिंग : पुरुष	फोटो उपलब्ध है	816	RVH2728103	नाम : कुमना पति का नाम: चरनसिंह मकान संख्या : 172 आयु : 59 लिंग : महिला	फोटो उपलब्ध है
817	RVH0787416	नाम : राजवीर पिता का नाम: होराम मकान संख्या : 172 आयु : 49 लिंग : पुरुष	फोटो उपलब्ध है	818	RVH0786970	नाम : जगवती पति का नाम: राजवीर मकान संख्या : 172 आयु : 46 लिंग : महिला	फोटो उपलब्ध है	819	RVH0297432	नाम : जयप्रकाश पिता का नाम: बालकिशन मकान संख्या : 172 आयु : 45 लिंग : पुरुष	फोटो उपलब्ध है
820	RVH0137216	नाम : आशा देवी पति का नाम: राजेन्द्र मकान संख्या : 172 आयु : 43 लिंग : महिला	फोटो उपलब्ध है	821	RVH0786988	नाम : वीर सिंह पिता का नाम: होराम मकान संख्या : 172 आयु : 43 लिंग : पुरुष	फोटो उपलब्ध है	822	RVH0137224	नाम : देशराज पिता का नाम: शिव चरन मकान संख्या : 172 आयु : 42 लिंग : पुरुष	फोटो उपलब्ध है
823	RVH0258525	नाम : अशोक पिता का नाम: चरनसिंह मकान संख्या : 172 आयु : 41 लिंग : पुरुष	फोटो उपलब्ध है	824	RVH0106096	नाम : सुशील पिता का नाम: ओमप्रकाश मकान संख्या : 172 आयु : 41 लिंग : पुरुष	फोटो उपलब्ध है	825	RVH0297424	नाम : लक्ष्मी देवी पिता का नाम: जयप्रकाश मकान संख्या : 172 आयु : 41 लिंग : महिला	फोटो उपलब्ध है
826	RVH0786996	नाम : सीमा पति का नाम: वीर सिंह मकान संख्या : 172 आयु : 41 लिंग : महिला	फोटो उपलब्ध है	827	RVH0212779	नाम : भागवती पति का नाम: देशराज मकान संख्या : 172 आयु : 40 लिंग : महिला	फोटो उपलब्ध है	828	RVH0787424	नाम : मुन्नी पति का नाम: सुरेश मकान संख्या : 172 आयु : 40 लिंग : महिला	फोटो उपलब्ध है
829	RVH0552729	नाम : सुरेश पिता का नाम: होराम मकान संख्या : 172 आयु : 38 लिंग : पुरुष	फोटो उपलब्ध है	830	RVH2158046	नाम : राजपाल पिता का नाम: बाल किशन मकान संख्या : 172 आयु : 38 लिंग : पुरुष	फोटो उपलब्ध है	831	RVH0082495	नाम : रोहित कुमार सैनी पिता का नाम: ओमप्रकाश सिंह मकान संख्या : 172 आयु : 37 लिंग : पुरुष	फोटो उपलब्ध है
832	RVH1519677	नाम : ममता पति का नाम: अशोक कुमार मकान संख्या : 172 आयु : 34 लिंग : महिला	फोटो उपलब्ध है	833	RVH0786640	नाम : महेश पिता का नाम: बालकिशन मकान संख्या : 172 आयु : 33 लिंग : पुरुष	फोटो उपलब्ध है	834	RVH1519685	नाम : ममता पति का नाम: सुशील मकान संख्या : 172 आयु : 33 लिंग : महिला	फोटो उपलब्ध है
835	RVH1373257	नाम : रोहित पिता का नाम: चरन सिंह मकान संख्या : 172 आयु : 31 लिंग : पुरुष	फोटो उपलब्ध है	836	RVH2158038	नाम : बबली पिता का नाम: बल किशन मकान संख्या : 172 आयु : 28 लिंग : महिला	फोटो उपलब्ध है	837	RVH2608784	नाम : चंद्रवती पति का नाम: मोनू मकान संख्या : 172 आयु : 28 लिंग : महिला	फोटो उपलब्ध है
838	RVH2732592	नाम : विकास सैनी पिता का नाम: राजेंद्र मकान संख्या : 172 आयु : 25 लिंग : पुरुष	फोटो उपलब्ध है	839	RVH2539690	नाम : संजीव पिता का नाम: सुरेश चंद मकान संख्या : 172 आयु : 23 लिंग : पुरुष	फोटो उपलब्ध है	840	RVH2539682	नाम : अशोक पिता का नाम: राजवीर सिंह मकान संख्या : 172 आयु : 22 लिंग : पुरुष	फोटो उपलब्ध है

841	RVH2539716	<p>नाम : प्रीति पिता का नाम: श्याम सिंह मकान संख्या : 248 आयु : 23 लिंग : महिला</p> <p>फोटो उपलब्ध है</p>	842	RVH0787515	<p>नाम : जितेन्द्र पिता का नाम: तेजराम मकान संख्या : 24घ आयु : 36 लिंग : पुरुष</p> <p>फोटो उपलब्ध है</p>	843	RVH1360346	<p>नाम : पिनू पिता का नाम: भूप सिंह मकान संख्या : 24छ आयु : 33 लिंग : पुरुष</p> <p>फोटो उपलब्ध है</p>
844	RVH1360353	<p>नाम : चमन पिता का नाम: भूप सिंह मकान संख्या : 24छ आयु : 32 लिंग : पुरुष</p> <p>फोटो उपलब्ध है</p>	845	RVH1360551	<p>नाम : शोभा पति का नाम: जसपाल मकान संख्या : 86ग आयु : 38 लिंग : महिला</p> <p>फोटो उपलब्ध है</p>	846	RVH0787051	<p>नाम : जगदीश पिता का नाम: उमराव मकान संख्या : 6क आयु : 54 लिंग : पुरुष</p> <p>फोटो उपलब्ध है</p>
847	RVH0787069	<p>नाम : ओमकारी पिता का नाम: जगदीश मकान संख्या : 6क आयु : 51 लिंग : पुरुष</p> <p>फोटो उपलब्ध है</p>	848	RVH0787366	<p>नाम : सन्देश पति का नाम: रोहताश मकान संख्या : 24क आयु : 42 लिंग : महिला</p> <p>फोटो उपलब्ध है</p>	849	RVH1373224	<p>नाम : राजू पिता का नाम: कुर्वेंर सैन मकान संख्या : 86क आयु : 38 लिंग : पुरुष</p> <p>फोटो उपलब्ध है</p>
850	RVH1373232	<p>नाम : कुसुम पति का नाम: राजू मकान संख्या : 86क आयु : 35 लिंग : महिला</p> <p>फोटो उपलब्ध है</p>	851	RVH0786939	<p>नाम : नीलम पति का नाम: विवेक मकान संख्या : 24ख आयु : 38 लिंग : महिला</p> <p>फोटो उपलब्ध है</p>	852	RVH2885671	<p>नाम : फ़ैज़ान पिता का नाम: शकील अहमद मकान संख्या : विलिज धनौरी खुर्द आयु : 24 लिंग : पुरुष</p> <p>फोटो उपलब्ध है</p>

853	RVH2458651	#	854	RVH2456200
नाम : समरीन पति का नाम: सलमान मकान संख्या : 9 आयु : 23 लिंग : महिला	फोटो उपलब्ध है	नाम : रिज़वान अली पिता का नाम: अलीवारिस मकान संख्या : 75 आयु : 23 लिंग : पुरुष	फोटो उपलब्ध है	

855	1	RVH2983781	<p>नाम : बानो पति का नाम: इशियाक मकान संख्या : 86 आयु : 43 लिंग : महिला</p> <p>फोटो उपलब्ध है</p>	856	1	RVH2983864	<p>नाम : रितिक पिता का नाम: रामेश्वर मकान संख्या : 58 आयु : 18 लिंग : पुरुष</p> <p>फोटो उपलब्ध है</p>	857	1	RVH2983898	<p>नाम : मुनासिफ पिता का नाम: ईस्तयाक मकान संख्या : 86 आयु : 23 लिंग : पुरुष</p> <p>फोटो उपलब्ध है</p>
858	1	RVH2984011	<p>नाम : ईस्तयाक पिता का नाम: वहीद मकान संख्या : 86 आयु : 46 लिंग : पुरुष</p> <p>फोटो उपलब्ध है</p>	859	1	RVH3020021	<p>नाम : मोहित पिता का नाम: मोकम सिंह मकान संख्या : 24 आयु : 26 लिंग : पुरुष</p> <p>फोटो उपलब्ध है</p>	860	1	RVH3020088	<p>नाम : मुन्नी पति का नाम: सुरेश मकान संख्या : 5 आयु : 62 लिंग : महिला</p> <p>फोटो उपलब्ध है</p>
861	1	RVH3020658	<p>नाम : पुष्पा पति का नाम: मोनू मकान संख्या : 68 आयु : 27 लिंग : महिला</p> <p>फोटो उपलब्ध है</p>	862	1	RVH3020872	<p>नाम : दीपा पति का नाम: सोनू मकान संख्या : 50 आयु : 30 लिंग : महिला</p> <p>फोटो उपलब्ध है</p>	863	1	RVH3054707	<p>नाम : चंदा रानी पति का नाम: रोहित कुमार सैनी मकान संख्या : 172 आयु : 36 लिंग : महिला</p> <p>फोटो उपलब्ध है</p>
864	1	RVH3057858	<p>नाम : राजकुमार माता का नाम: नन्ही मकान संख्या : 47 आयु : 36 लिंग : पुरुष</p> <p>फोटो उपलब्ध है</p>	865	1	RVH3058211	<p>नाम : आसिफ अली पिता का नाम: इसत्याक मकान संख्या : 86 आयु : 19 लिंग : पुरुष</p> <p>फोटो उपलब्ध है</p>	866	1	RVH3058658	<p>नाम : मैराज पिता का नाम: अहमद अली मकान संख्या : 75 आयु : 21 लिंग : पुरुष</p> <p>फोटो उपलब्ध है</p>
867	1	RVH3082088	<p>नाम : रोहित पिता का नाम: मोकम सिंह मकान संख्या : 24 आयु : 24 लिंग : पुरुष</p> <p>फोटो उपलब्ध है</p>	868	1	RVH3082252	<p>नाम : सोनी पति का नाम: रोहित मकान संख्या : 24 आयु : 31 लिंग : महिला</p> <p>फोटो उपलब्ध है</p>	869	1	RVH3091543	<p>नाम : सोनू पिता का नाम: बालकिशन सैनी मकान संख्या : 172 आयु : 30 लिंग : पुरुष</p> <p>फोटो उपलब्ध है</p>
870	1	RVH3091576	<p>नाम : अक्षित चौधरी माता का नाम: मीतू मकान संख्या : 22 आयु : 18 लिंग : पुरुष</p> <p>फोटो उपलब्ध है</p>	871	1	RVH3091634	<p>नाम : सौरभ पिता का नाम: मोकम सिंह मकान संख्या : 24 आयु : 27 लिंग : पुरुष</p> <p>फोटो उपलब्ध है</p>	872	1	RVH3091725	<p>नाम : रीना पति का नाम: सोनू मकान संख्या : 172 आयु : 32 लिंग : महिला</p> <p>फोटो उपलब्ध है</p>
873	1	RVH3154309	<p>नाम : शाहबाज़ खान पिता का नाम: मोहम्मद शकील मकान संख्या : विलिज धनौरी आयु : 29 लिंग : पुरुष</p> <p>फोटो उपलब्ध है</p>								

निर्वाचकों का सार :							
A) निर्वाचकों की संख्या :							
		नामावली का प्रकार	निर्वाचक नामावली की पहचान :	निर्वाचकों की संख्या :			
				पुरुष	महिला	तृतीय लिंग	कुल
I	मूल नामावली	मूल नामावली	विशेष गहन पुनरीक्षण 2026 की एकीकृत अंतिम मूल निर्वाचक नामावली	450	404	0	854
II	परिवर्धन की सूची	पूरक 1	विशेष गहन पुनरीक्षण - 2026	12	7	0	19
III	विलोपन की सूची	पूरक 1	विशेष गहन पुनरीक्षण - 2026	0	0	0	0
IV	लिंग क्षेत्र में संशोधन के कारण अंतर			0	0	0	0
इस संशोधन के बाद इस सूची में नेट इलेक्टर (I+II-III+IV)				462	411	0	873
B) संशोधनों की संख्या :							
नामावली का प्रकार		निर्वाचक नामावली की पहचान :		संशोधनों की संख्या :			
पूरक 1		विशेष गहन पुनरीक्षण - 2026		9			

निर्वाचक रजिस्ट्रीकरण अधिकारी

E-मृतक, S-स्थानांतरित, R-पुनरावृत्ति, M-लापता, Q-अयोग्य