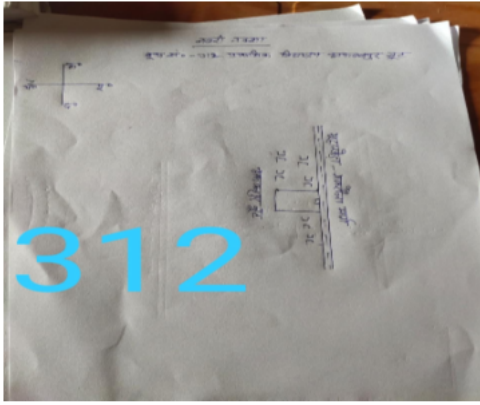


## निर्वाचक नामावली 2026 S24 उत्तर प्रदेश

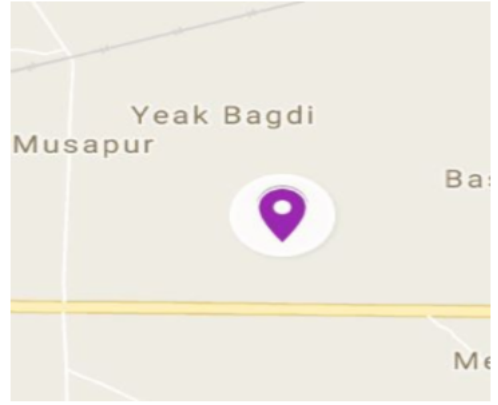
विधानसभा निर्वाचन क्षेत्र की संख्या व नाम और आरक्षण स्थिति : 39 - धनौरा (अ.जा.)		भाग संख्या : : 316																												
संसदीय निर्वाचन क्षेत्र की संख्या व नाम और आरक्षण स्थिति जिसमें विधानसभा निर्वाचन क्षेत्र स्थित है : 9 - अमरोहा (सामान्य)																														
<b>1. पुनरीक्षण का विवरण</b>																														
पुनरीक्षण का वर्ष :	2026	<b>निर्वाचक नामावली की पहचान :</b> विशेष गहन पुनरीक्षण 2026 की एकीकृत अंतिम मूल निर्वाचक नामावली																												
अर्हता तिथि :	01-01-2026																													
पुनरीक्षण का प्रकार :	विशेष गहन पुनरीक्षण 2026																													
प्रकाशन की तिथि :	10-04-2026																													
<b>2. भाग और मतदान क्षेत्र का विवरण :</b>																														
भाग में अनुभागों की संख्या और नाम :																														
1-डींगरा आंशिक	<table style="width: 100%; border-collapse: collapse;"> <tr> <td style="width: 60%;">मुख्य कस्बा अथवा ग्राम</td> <td style="width: 20%;">: डींगरा</td> <td style="width: 20%;"></td> </tr> <tr> <td>वार्ड</td> <td>: </td> <td></td> </tr> <tr> <td>डाकघर</td> <td>: धनौरा</td> <td></td> </tr> <tr> <td>थाना</td> <td>: धनौरा</td> <td></td> </tr> <tr> <td>पंचायत</td> <td>: डींगरा</td> <td></td> </tr> <tr> <td>ब्लॉक</td> <td>: धनौरा</td> <td></td> </tr> <tr> <td>तहसील</td> <td>: धनौरा</td> <td></td> </tr> <tr> <td>जिला</td> <td>: अमरोहा</td> <td></td> </tr> <tr> <td>पिन कोड</td> <td>: 244231</td> <td></td> </tr> </table>			मुख्य कस्बा अथवा ग्राम	: डींगरा		वार्ड	:		डाकघर	: धनौरा		थाना	: धनौरा		पंचायत	: डींगरा		ब्लॉक	: धनौरा		तहसील	: धनौरा		जिला	: अमरोहा		पिन कोड	: 244231	
मुख्य कस्बा अथवा ग्राम	: डींगरा																													
वार्ड	:																													
डाकघर	: धनौरा																													
थाना	: धनौरा																													
पंचायत	: डींगरा																													
ब्लॉक	: धनौरा																													
तहसील	: धनौरा																													
जिला	: अमरोहा																													
पिन कोड	: 244231																													
<b>3. मतदान स्थल का विवरण</b>																														
मतदान स्थल की संख्या और नाम :	मतदान स्थल के प्रकार (पुरुष / महिला / सामान्य) :		सामान्य																											
316 - उच्च प्राथमिक विद्यालय (6-8) डींगरा कक्ष -1	इस भाग में सहायक मतदान स्थलों की संख्या :		0																											
मतदान स्थल का पता :																														
उच्च प्राईमरी स्कूल, डींगरा																														
<b>4. निर्वाचकों की संख्या :</b>																														
प्रारम्भिक क्रम	अंतिम क्रम	कुल मतदाता																												
संख्या	संख्या	पुरुष	महिला	तृतीय लिंग	कुल																									
1	824	440	378	0	818																									

निर्वाचक रजिस्ट्रीकरण अधिकारी

Nazri Naksha



Google Map View



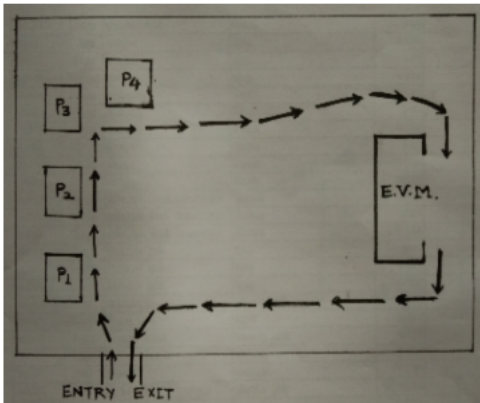
Polling Station Building Front View



Polling Station Front View



Cad View



Key MAP View



<p>S 1 RVH2954329</p> <p>नाम : मो सलीम पिता का नाम: नसरुद्दीन मकान संख्या : 00 आयु : 29 लिंग : पुरुष</p> <p>फोटो उपलब्ध है</p>	<p># 2 RVH2941946</p> <p>नाम : अंकुर पिता का नाम: हरपाल सिंह मकान संख्या : 00 आयु : 19 लिंग : पुरुष</p> <p>फोटो उपलब्ध है</p>	<p>3 UP/6/026/0249046</p> <p>नाम : तुलवा पिता का नाम: हरी सिंह मकान संख्या : 1 आयु : 76 लिंग : पुरुष</p> <p>फोटो उपलब्ध है</p>
<p>4 UP/6/026/0249047</p> <p>नाम : नत्थो देवी पति का नाम: तुलवा मकान संख्या : 1 आयु : 73 लिंग : महिला</p> <p>फोटो उपलब्ध है</p>	<p>5 UP/6/026/0249048</p> <p>नाम : पीतम सिंह पिता का नाम: तुलवा मकान संख्या : 1 आयु : 56 लिंग : पुरुष</p> <p>फोटो उपलब्ध है</p>	<p>6 RVH0456483</p> <p>नाम : मुनेश पति का नाम: पीतम मकान संख्या : 1 आयु : 53 लिंग : महिला</p> <p>फोटो उपलब्ध है</p>
<p>7 RVH1983477</p> <p>नाम : ओमकारसिंह पिता का नाम: पीतमसिंह मकान संख्या : 1 आयु : 28 लिंग : पुरुष</p> <p>फोटो उपलब्ध है</p>	<p>8 UP/6/026/0249006</p> <p>नाम : तुल्ला सिंह पिता का नाम: हरदेवा मकान संख्या : 2 आयु : 83 लिंग : पुरुष</p> <p>फोटो उपलब्ध है</p>	<p>9 UP/6/026/0249007</p> <p>नाम : नन्धिया पति का नाम: तुल्ला सिंह मकान संख्या : 2 आयु : 78 लिंग : महिला</p> <p>फोटो उपलब्ध है</p>
<p>10 UP/6/026/0249001</p> <p>नाम : श्रीराम पिता का नाम: हरदेव सिंह मकान संख्या : 2 आयु : 71 लिंग : पुरुष</p> <p>फोटो उपलब्ध है</p>	<p>11 UP/6/026/0249002</p> <p>नाम : दयावती पति का नाम: श्रीराम मकान संख्या : 2 आयु : 66 लिंग : महिला</p> <p>फोटो उपलब्ध है</p>	<p>12 UP/6/026/0249003</p> <p>नाम : कल्लू सिंह पिता का नाम: हरदेव सिंह मकान संख्या : 2 आयु : 66 लिंग : पुरुष</p> <p>फोटो उपलब्ध है</p>
<p>13 UP/6/026/0249004</p> <p>नाम : मुन्नी देवी पति का नाम: कल्लू सिंह मकान संख्या : 2 आयु : 63 लिंग : महिला</p> <p>फोटो उपलब्ध है</p>	<p>14 CZY1577568</p> <p>नाम : सत्यवीर पिता का नाम: श्रीराम मकान संख्या : 2 आयु : 52 लिंग : पुरुष</p> <p>फोटो उपलब्ध है</p>	<p>15 RVH0076935</p> <p>नाम : मुनेश देवी पति का नाम: सत्यवीर मकान संख्या : 2 आयु : 44 लिंग : महिला</p> <p>फोटो उपलब्ध है</p>
<p>16 RVH0076943</p> <p>नाम : कपिलकुमार पिता का नाम: श्रीराम मकान संख्या : 2 आयु : 43 लिंग : पुरुष</p> <p>फोटो उपलब्ध है</p>	<p>17 CZY3800794</p> <p>नाम : कोमल पिता का नाम: तुल्लासिंह मकान संख्या : 2 आयु : 43 लिंग : पुरुष</p> <p>फोटो उपलब्ध है</p>	<p># 18 RVH1459429</p> <p>नाम : नरेश सिंह पिता का नाम: तुला राम मकान संख्या : 2 आयु : 41 लिंग : पुरुष</p> <p>फोटो उपलब्ध है</p>
<p>19 RVH1459437</p> <p>नाम : मिथलेश देवी पति का नाम: नरेश सिंह मकान संख्या : 2 आयु : 39 लिंग : महिला</p> <p>फोटो उपलब्ध है</p>	<p>20 RVH1652486</p> <p>नाम : नोबहार सिंह पिता का नाम: तुलाराम सिंह मकान संख्या : २ आयु : 37 लिंग : पुरुष</p> <p>फोटो उपलब्ध है</p>	<p>21 RVH1732338</p> <p>नाम : सरोज पिता का नाम: कपिल कुमार मकान संख्या : ०२ आयु : 36 लिंग : पुरुष</p> <p>फोटो उपलब्ध है</p>
<p>22 RVH2242790</p> <p>नाम : राजवती पति का नाम: निपिल सिंह मकान संख्या : 2 आयु : 36 लिंग : महिला</p> <p>फोटो उपलब्ध है</p>	<p>23 RVH2808012</p> <p>नाम : रुमा रानी पति का नाम: निर्मल मकान संख्या : 2 आयु : 34 लिंग : महिला</p> <p>फोटो उपलब्ध है</p>	<p>24 RVH1874197</p> <p>नाम : कु कौशल पति का नाम: नौबहार सिंह मकान संख्या : २ आयु : 33 लिंग : महिला</p> <p>फोटो उपलब्ध है</p>
<p>25 RVH2233559</p> <p>नाम : निपिल पिता का नाम: कल्लू मकान संख्या : 2 आयु : 33 लिंग : पुरुष</p> <p>फोटो उपलब्ध है</p>	<p>26 RVH0914648</p> <p>नाम : सोनू कुमार पिता का नाम: जबर सिंह मकान संख्या : 2 आयु : 33 लिंग : पुरुष</p> <p>फोटो उपलब्ध है</p>	<p>27 RVH2233575</p> <p>नाम : सुनीता पति का नाम: सोनू कुमार मकान संख्या : 02 आयु : 31 लिंग : महिला</p> <p>फोटो उपलब्ध है</p>
<p>28 RVH2242808</p> <p>नाम : स्वाती पिता का नाम: कल्लू मकान संख्या : 2 आयु : 29 लिंग : महिला</p> <p>फोटो उपलब्ध है</p>	<p>29 RVH1732478</p> <p>नाम : विनीत त्यागी पिता का नाम: ऋषिपाल मकान संख्या : १०२ आयु : 29 लिंग : पुरुष</p> <p>फोटो उपलब्ध है</p>	<p>30 RVH1874205</p> <p>नाम : निर्मल कुमार पिता का नाम: कल्लू सिंह मकान संख्या : २ आयु : 28 लिंग : पुरुष</p> <p>फोटो उपलब्ध है</p>

31 नाम : शेर सिंह पिता का नाम: रामप्रकाश मकान संख्या : 3 आयु : 66 लिंग : पुरुष	CZY2098184 फोटो उपलब्ध है	32 नाम : सुनीता पति का नाम: होशराम मकान संख्या : 3 आयु : 64 लिंग : महिला	UP/6/026/0249011 फोटो उपलब्ध है	33 नाम : कमला पति का नाम: हरपाल मकान संख्या : 3 आयु : 47 लिंग : महिला	RVH0213090 फोटो उपलब्ध है
34 नाम : नौबहार पिता का नाम: शेरसिंह मकान संख्या : 3 आयु : 38 लिंग : पुरुष	RVH1390590 फोटो उपलब्ध है	35 नाम : सावित्री पिता का नाम: नौबहार मकान संख्या : 03 आयु : 37 लिंग : महिला	RVH1732346 फोटो उपलब्ध है	36 नाम : दयाराम पिता का नाम: शेर सिंह मकान संख्या : 3 आयु : 34 लिंग : पुरुष	RVH0914721 फोटो उपलब्ध है
37 नाम : ज्ञान सिंह पिता का नाम: होसराम मकान संख्या : 03 आयु : 32 लिंग : पुरुष	RVH1390582 फोटो उपलब्ध है	38 नाम : विनय कुमार पिता का नाम: होश्रम सिंह मकान संख्या : ३ आयु : 32 लिंग : पुरुष	RVH1652494 फोटो उपलब्ध है	# 39 नाम : हर्वती देवी पति का नाम: विनय कुमार मकान संख्या : 3 आयु : 31 लिंग : महिला	RVH1732353 फोटो उपलब्ध है
40 नाम : सरोजदेवी पति का नाम: दयाराम मकान संख्या : 3 आयु : 29 लिंग : महिला	RVH1983493 फोटो उपलब्ध है	41 नाम : काजल पति का नाम: ज्ञान सिंह मकान संख्या : 3 आयु : 25 लिंग : महिला	RVH2767937 फोटो उपलब्ध है	42 नाम : हरपाल सिंह पिता का नाम: वेगराम मकान संख्या : 4 आयु : 49 लिंग : पुरुष	RVH2685584 फोटो उपलब्ध है
43 नाम : तेजपाल पिता का नाम: वेग राम मकान संख्या : 4 आयु : 43 लिंग : पुरुष	CZY2098200 फोटो उपलब्ध है	44 नाम : सीमा पति का नाम: तेजपाल मकान संख्या : 4 आयु : 41 लिंग : महिला	RVH1617992 फोटो उपलब्ध है	45 नाम : पप्पू सिंह पिता का नाम: हरपाल सिंह मकान संख्या : 4 आयु : 28 लिंग : पुरुष	RVH2242832 फोटो उपलब्ध है
46 नाम : मोनू कुमार पिता का नाम: हरपाल सिंह मकान संख्या : 04 आयु : 23 लिंग : पुरुष	RVH2478758 फोटो उपलब्ध है	47 नाम : सोनू कुमार पिता का नाम: हरपाल सिंह मकान संख्या : 4 आयु : 22 लिंग : पुरुष	RVH2572709 फोटो उपलब्ध है	48 नाम : हरकेशसिंह पिता का नाम: गोकल सिंह मकान संख्या : 5 आयु : 56 लिंग : पुरुष	UP/6/026/0249017 फोटो उपलब्ध है
49 नाम : मुन्नी देवी पति का नाम: हरकेशसिंह मकान संख्या : 5 आयु : 54 लिंग : महिला	UP/6/026/0249018 फोटो उपलब्ध है	50 नाम : जितेंद्र पिता का नाम: सतपाल मकान संख्या : 05 आयु : 30 लिंग : पुरुष	RVH1961846 फोटो उपलब्ध है	51 नाम : विपिन कुमार पिता का नाम: सतपाल मकान संख्या : 5 आयु : 29 लिंग : पुरुष	RVH1951953 फोटो उपलब्ध है
52 नाम : पूजा पति का नाम: जितेन्द्र सिंह मकान संख्या : 5 आयु : 29 लिंग : महिला	RVH1951961 फोटो उपलब्ध है	53 नाम : रूबि पति का नाम: विपिन कुमार मकान संख्या : 5 आयु : 29 लिंग : महिला	RVH1951979 फोटो उपलब्ध है	54 नाम : होमवती पति का नाम: कुंवर सिंह मकान संख्या : 6 आयु : 56 लिंग : महिला	UP/6/026/0249029 फोटो उपलब्ध है
55 नाम : रमेश पिता का नाम: झवरे मकान संख्या : 6 आयु : 54 लिंग : पुरुष	UP/6/026/0249030 फोटो उपलब्ध है	56 नाम : कुसुमदेवी पति का नाम: रमेश मकान संख्या : 6 आयु : 51 लिंग : महिला	CZY3800828 फोटो उपलब्ध है	57 नाम : राजू पिता का नाम: झवरे मकान संख्या : 6 आयु : 51 लिंग : पुरुष	UP/6/026/0249031 फोटो उपलब्ध है
58 नाम : सोना देवी पति का नाम: भवि चन्द मकान संख्या : 6 आयु : 49 लिंग : महिला	CZY2098218 फोटो उपलब्ध है	59 नाम : भविचंद पिता का नाम: झवरे मकान संख्या : 6 आयु : 49 लिंग : पुरुष	UP/6/026/0249032 फोटो उपलब्ध है	60 नाम : कुमारी सुमन पति का नाम: लोकेश मकान संख्या : 06 आयु : 26 लिंग : महिला	RVH2938991 फोटो उपलब्ध है

61	RVH2125557	नाम : लोकेश पिता का नाम: राजू उर्फ राजवीर मकान संख्या : 06 आयु : 25 लिंग : पुरुष	फोटो उपलब्ध है	62	RVH2233609	नाम : अंकित कुमार पिता का नाम: रमेश कुमार मकान संख्या : 6 आयु : 25 लिंग : पुरुष	फोटो उपलब्ध है	63	UP/6/026/0249022	नाम : कलवा पिता का नाम: टिकवा मकान संख्या : 7 आयु : 61 लिंग : पुरुष	फोटो उपलब्ध है
64	UP/6/026/0249024	नाम : परमा पिता का नाम: टिकवा मकान संख्या : 7 आयु : 59 लिंग : पुरुष	फोटो उपलब्ध है	65	RVH2878866	नाम : विमला पिता का नाम: परमा मकान संख्या : 7 आयु : 56 लिंग : महिला	फोटो उपलब्ध है	66	CZY3800851	नाम : मुन्नु पिता का नाम: कलुवा मकान संख्या : 7 आयु : 49 लिंग : पुरुष	फोटो उपलब्ध है
67	CZY3800893	नाम : चन्द्रा पिता का नाम: मुन्नु मकान संख्या : 7 आयु : 47 लिंग : महिला	फोटो उपलब्ध है	68	RVH0613018	नाम : बाबुराम पिता का नाम: कलुवा मकान संख्या : 7 आयु : 45 लिंग : पुरुष	फोटो उपलब्ध है	69	RVH0613026	नाम : सुधा देवी पिता का नाम: बाबुराम मकान संख्या : 7 आयु : 44 लिंग : महिला	फोटो उपलब्ध है
70	CZY2098226	नाम : रामचरन पिता का नाम: कलुवा मकान संख्या : 7 आयु : 43 लिंग : पुरुष	फोटो उपलब्ध है	71	RVH0600197	नाम : छोटे सिंह पिता का नाम: परमा मकान संख्या : 7 आयु : 38 लिंग : पुरुष	फोटो उपलब्ध है	72	RVH2661015	नाम : जागम पिता का नाम: कलवा मकान संख्या : 7 आयु : 37 लिंग : पुरुष	फोटो उपलब्ध है
73	RVH0643197	नाम : सरोज पिता का नाम: छोटे सिंह मकान संख्या : 7 आयु : 35 लिंग : महिला	फोटो उपलब्ध है	74	RVH2613602	नाम : सोमपाल पिता का नाम: परम सिंह मकान संख्या : 7 आयु : 34 लिंग : पुरुष	फोटो उपलब्ध है	75	RVH2661031	नाम : निर्मला देवी पिता का नाम: जागम मकान संख्या : 7 आयु : 31 लिंग : महिला	फोटो उपलब्ध है
76	RVH2601797	नाम : शशि पिता का नाम: सोमपाल मकान संख्या : 7 आयु : 30 लिंग : महिला	फोटो उपलब्ध है	77	RVH2875151	नाम : जगराम पिता का नाम: परमा मकान संख्या : 7 आयु : 29 लिंग : पुरुष	फोटो उपलब्ध है	78	RVH2875094	नाम : स्वाती रानी पिता का नाम: जगराम मकान संख्या : 7 आयु : 25 लिंग : महिला	फोटो उपलब्ध है
79	RVH2875425	नाम : ममता पिता का नाम: बाबुराम मकान संख्या : 7 आयु : 23 लिंग : महिला	फोटो उपलब्ध है	80	RVH2881779	नाम : मीना पिता का नाम: बाबुराम मकान संख्या : 7 आयु : 20 लिंग : महिला	फोटो उपलब्ध है	81	UP/6/026/0249035	नाम : सन्तोष पिता का नाम: रूप सिंह मकान संख्या : 8 आयु : 54 लिंग : महिला	फोटो उपलब्ध है
82	UP/6/026/0249034	नाम : रूपचन्द पिता का नाम: नन्दुवा मकान संख्या : 8 आयु : 51 लिंग : पुरुष	फोटो उपलब्ध है	83	RVH0516518	नाम : कासनी गोतम पिता का नाम: रूपचन्द मकान संख्या : 08 आयु : 46 लिंग : महिला	फोटो उपलब्ध है	84	RVH2669356	नाम : अवनीश पिता का नाम: रूप सिंह मकान संख्या : 8 आयु : 21 लिंग : पुरुष	फोटो उपलब्ध है
85	UP/6/026/0249043	नाम : होमपाल पिता का नाम: कन्हैया मकान संख्या : 9 आयु : 56 लिंग : पुरुष	फोटो उपलब्ध है	86	CZY2098267	नाम : जगतवीर पिता का नाम: सुखवा मकान संख्या : 9 आयु : 55 लिंग : पुरुष	फोटो उपलब्ध है	87	CZY2098242	नाम : दयावती पिता का नाम: छत्रपाल मकान संख्या : 9 आयु : 53 लिंग : महिला	फोटो उपलब्ध है
88	CZY1746205	नाम : महेन्द्र सिंह पिता का नाम: सुकवा मकान संख्या : 9 आयु : 52 लिंग : पुरुष	फोटो उपलब्ध है	89	UP/6/026/0249038	नाम : चन्द्रपाल पिता का नाम: रामलाल सिंह मकान संख्या : 9 आयु : 51 लिंग : पुरुष	फोटो उपलब्ध है	90	UP/6/026/0249039	नाम : छत्रपाल पिता का नाम: रामलाल सिंह मकान संख्या : 9 आयु : 49 लिंग : पुरुष	फोटो उपलब्ध है

91	CZY2098234	92	CZY2098259	93	RVH0007450
नाम : ममता पति का नाम: चंद्रपाल मकान संख्या : 9 आयु : 49 लिंग : महिला	फोटो उपलब्ध है	नाम : कमलेश पति का नाम: महेन्द्र सिंह मकान संख्या : 9 आयु : 48 लिंग : महिला	फोटो उपलब्ध है	नाम : हरिओम पिता का नाम: होमपाल मकान संख्या : 9 आयु : 36 लिंग : पुरुष	फोटो उपलब्ध है
94	RVH0087916	95	RVH1390616	96	RVH1390608
नाम : विरेन्द्र सिंह पिता का नाम: होमपाल सिंह मकान संख्या : 9 आयु : 35 लिंग : पुरुष	फोटो उपलब्ध है	नाम : कुंवरसैन पिता का नाम: ओमपाल सिंह मकान संख्या : 9 आयु : 33 लिंग : पुरुष	फोटो उपलब्ध है	नाम : कुसुम देवी पति का नाम: हरिओम मकान संख्या : 9 आयु : 31 लिंग : महिला	फोटो उपलब्ध है
97	RVH2125441	98	RVH2641520	99	RVH1983501
नाम : रीनू पति का नाम: वीरेंद्र सिंह मकान संख्या : 9 आयु : 30 लिंग : महिला	फोटो उपलब्ध है	नाम : समरपाल पिता का नाम: होमपाल मकान संख्या : 9 आयु : 29 लिंग : पुरुष	फोटो उपलब्ध है	नाम : गौरव पिता का नाम: चंद्रपाल मकान संख्या : 9 आयु : 27 लिंग : पुरुष	फोटो उपलब्ध है
100	RVH2657682	101	RVH2125458	102	RVH2641538
नाम : सुलेखा पति का नाम: कुंवरसेन मकान संख्या : 9 आयु : 27 लिंग : महिला	फोटो उपलब्ध है	नाम : रामवीर सिंह पिता का नाम: ओमपाल सिंह मकान संख्या : 9 आयु : 25 लिंग : पुरुष	फोटो उपलब्ध है	नाम : गुरमीत पिता का नाम: चंद्रपाल मकान संख्या : 9 आयु : 23 लिंग : पुरुष	फोटो उपलब्ध है
103	RVH2641454	104	RVH2741049	105	RVH2685360
नाम : अश्वनी कुमार पिता का नाम: महेंद्र मकान संख्या : 9 आयु : 22 लिंग : पुरुष	फोटो उपलब्ध है	नाम : अमन कुमार पिता का नाम: छत्रपाल सिंह मकान संख्या : 9 आयु : 22 लिंग : पुरुष	फोटो उपलब्ध है	नाम : चंद्रवती पति का नाम: भूवन सरन मकान संख्या : 10 आयु : 59 लिंग : महिला	फोटो उपलब्ध है
106	CZY3800786	107	RVH0914630	108	RVH0168419
नाम : प्रीतम पिता का नाम: रामचन्द्र मकान संख्या : 10 आयु : 47 लिंग : पुरुष	फोटो उपलब्ध है	नाम : सोमकिसन पिता का नाम: गुलाब सिंह मकान संख्या : 10 आयु : 45 लिंग : पुरुष	फोटो उपलब्ध है	नाम : रेखा देवी पति का नाम: पीतम सिंह मकान संख्या : 10 आयु : 45 लिंग : महिला	फोटो उपलब्ध है
109	RVH1390624	110	RVH1874221	111	RVH2572584
नाम : योगेन्द्र सिंह पिता का नाम: भुखन सरन मकान संख्या : 10 आयु : 35 लिंग : पुरुष	फोटो उपलब्ध है	नाम : शकुन्तला पति का नाम: योगेन्द्र सिंह मकान संख्या : 10 आयु : 32 लिंग : महिला	फोटो उपलब्ध है	नाम : शिवानी पिता का नाम: प्रीतम सिंह मकान संख्या : 10 आयु : 22 लिंग : महिला	फोटो उपलब्ध है
112	RVH2560514	113	RVH2657609	114	RVH2641470
नाम : त्रिमल पिता का नाम: सोमकिसन मकान संख्या : 10 आयु : 22 लिंग : पुरुष	फोटो उपलब्ध है	नाम : सोमपाल सिंह पिता का नाम: चंदू सिंह मकान संख्या : 11 आयु : 37 लिंग : पुरुष	फोटो उपलब्ध है	नाम : कोमल पति का नाम: सोमपाल सिंह मकान संख्या : 11 आयु : 34 लिंग : महिला	फोटो उपलब्ध है
115	UP/6/026/0249054	116	CZY2098283	117	RVH1618016
नाम : गुलाब सिंह पिता का नाम: लालमन सिंह मकान संख्या : 12 आयु : 81 लिंग : पुरुष	फोटो उपलब्ध है	नाम : धासी सिंह पिता का नाम: लालमन मकान संख्या : 12 आयु : 66 लिंग : पुरुष	फोटो उपलब्ध है	नाम : बाबू राम पिता का नाम: मुरारी मकान संख्या : 12 आयु : 57 लिंग : पुरुष	फोटो उपलब्ध है
118	UP/6/026/0249057	119	UP/6/026/0249058	120	UP/6/026/0249059
नाम : करैसना पति का नाम: मनफूल मकान संख्या : 12 आयु : 54 लिंग : महिला	फोटो उपलब्ध है	नाम : राम प्रसाद पिता का नाम: गुलाबसिंह मकान संख्या : 12 आयु : 50 लिंग : पुरुष	फोटो उपलब्ध है	नाम : राजो देवी पति का नाम: राम प्रसाद मकान संख्या : 12 आयु : 49 लिंग : महिला	फोटो उपलब्ध है

121 नाम : राम सिंह पिता का नाम: चेत राम मकान संख्या : 12 आयु : 47 लिंग : पुरुष	CZY2098325	122 नाम : गीता पति का नाम: रमासिंह मकान संख्या : 12 आयु : 46 लिंग : महिला	CZY3800752	123 नाम : ऋषिपाल पिता का नाम: चेत राम मकान संख्या : 12 आयु : 43 लिंग : पुरुष	CZY2098333
124 नाम : राजेंद्र पिता का नाम: घासी मकान संख्या : 12 आयु : 43 लिंग : पुरुष	CZY2098317	125 नाम : गुडडी पति का नाम: ऋषिपाल मकान संख्या : 12 आयु : 40 लिंग : महिला	RVH1618008	# 126 नाम : जयवती पति का नाम: राजेन्द्र मकान संख्या : 12 आयु : 37 लिंग : महिला	RVH1732361
127 नाम : सोमपाल पिता का नाम: बाबूराम मकान संख्या : 12 आयु : 33 लिंग : पुरुष	RVH0913939	128 नाम : मायादेवी पति का नाम: सोमपाल मकान संख्या : 12 आयु : 28 लिंग : महिला	RVH1983519	129 नाम : मोहन सिंह पिता का नाम: घासीराम मकान संख्या : 12 आयु : 28 लिंग : पुरुष	RVH2477529
130 नाम : नीरज पति का नाम: मोहन मकान संख्या : 12 आयु : 27 लिंग : महिला	RVH2477172	131 नाम : सूरवीर पिता का नाम: चेत राम मकान संख्या : 13 आयु : 61 लिंग : पुरुष	UP/6/026/0249019	132 नाम : सोमती देवी पति का नाम: सूरवीर मकान संख्या : 13 आयु : 59 लिंग : महिला	CZY2098358
133 नाम : कौशल पिता का नाम: सूरवीर मकान संख्या : 13 आयु : 34 लिंग : पुरुष	RVH1618024	134 नाम : गुडडी पति का नाम: कौशल मकान संख्या : 13 आयु : 33 लिंग : महिला	RVH1618032	135 नाम : गीता पिता का नाम: चरण सिंह मकान संख्या : 13 आयु : 30 लिंग : महिला	RVH2233666
136 नाम : चरन सिंह पिता का नाम: सूरवीर मकान संख्या : 13 आयु : 29 लिंग : पुरुष	RVH1874247	137 नाम : ममता पिता का नाम: सूरवीर मकान संख्या : 13 आयु : 23 लिंग : महिला	RVH2875177	E 138 नाम : उमराव पिता का नाम: केवल सिंह मकान संख्या : 14 आयु : 83 लिंग : पुरुष	RVH0213116
139 नाम : महेन्द्री पति का नाम: चऊवा मकान संख्या : 14 आयु : 63 लिंग : महिला	CZY2098366	140 नाम : रमेश पिता का नाम: जयसिंह मकान संख्या : 14 आयु : 56 लिंग : पुरुष	UP/6/026/0249151	141 नाम : रामेश्वरी पति का नाम: ओमकार मकान संख्या : 14 आयु : 56 लिंग : महिला	CZY3800703
142 नाम : रामेश्वरी पति का नाम: रमेश मकान संख्या : 14 आयु : 54 लिंग : महिला	UP/6/026/0249152	143 नाम : प्रभु पिता का नाम: मुकन्दी सिंह मकान संख्या : 14 आयु : 51 लिंग : पुरुष	UP/6/026/0249150	144 नाम : विजय सिंह पिता का नाम: अमर सिंह मकान संख्या : 14 आयु : 51 लिंग : पुरुष	UP/6/026/0249155
145 नाम : निर्मेश देवी पति का नाम: प्रभु मकान संख्या : 14 आयु : 51 लिंग : महिला	CZY1577667	146 नाम : बलराम पिता का नाम: उमराव सिंह मकान संख्या : 14 आयु : 50 लिंग : पुरुष	RVH0257428	147 नाम : कविन्द्र पिता का नाम: अमर सिंह मकान संख्या : 14 आयु : 49 लिंग : पुरुष	UP/6/026/0249156
148 नाम : सरोज पति का नाम: बलराम सिंह मकान संख्या : 14 आयु : 46 लिंग : महिला	CZY3800711	149 नाम : परवीना पति का नाम: खेम चन्द मकान संख्या : 14 आयु : 46 लिंग : महिला	CZY3800919	150 नाम : इन्द्रजीत पिता का नाम: उमराव मकान संख्या : 14 आयु : 46 लिंग : पुरुष	CZY3800844

151 नाम : पूनम पति का नाम: इन्द्रजीत मकान संख्या : 14 आयु : 43 लिंग : महिला	CZY3800877 फोटो उपलब्ध है	152 नाम : हरवती पति का नाम: विजय सिंह मकान संख्या : 14 आयु : 43 लिंग : महिला	CZY2098374 फोटो उपलब्ध है	153 नाम : छोटे पिता का नाम: गोहर सिंह मकान संख्या : १४ आयु : 41 लिंग : पुरुष	RVH1874254 फोटो उपलब्ध है
154 नाम : कलवा पिता का नाम: गोकल सिंह मकान संख्या : 14 आयु : 41 लिंग : पुरुष	CZY3800869 फोटो उपलब्ध है	155 नाम : विनीता पति का नाम: लोकेश मकान संख्या : 14 आयु : 40 लिंग : महिला	CZY3800802 फोटो उपलब्ध है	156 नाम : अनीता पति का नाम: काविन्द्र मकान संख्या : 14 आयु : 40 लिंग : महिला	RVH1618040 फोटो उपलब्ध है
157 नाम : मनतेश पति का नाम: छोटे मकान संख्या : १४ आयु : 39 लिंग : महिला	RVH1874262 फोटो उपलब्ध है	158 नाम : खेम चन्द पिता का नाम: उमराव सिंह मकान संख्या : 14 आयु : 38 लिंग : पुरुष	CZY3800901 फोटो उपलब्ध है	159 नाम : नन्हे सिंह पिता का नाम: मोहर सिंह मकान संख्या : 14 आयु : 35 लिंग : पुरुष	RVH2680130 फोटो उपलब्ध है
160 नाम : रीना देवी पति का नाम: नन्हे सिंह मकान संख्या : 14 आयु : 31 लिंग : महिला	RVH2680122 फोटो उपलब्ध है	# 161 नाम : अंकित कुमार गौतम पिता का नाम: प्रभु सिंह मकान संख्या : 14 आयु : 29 लिंग : पुरुष	RVH1859339 फोटो उपलब्ध है	162 नाम : मनोज कुमार पिता का नाम: ओमकार सिंह मकान संख्या : 14 आयु : 25 लिंग : पुरुष	RVH2233682 फोटो उपलब्ध है
163 नाम : ज्योति पिता का नाम: रमेश मकान संख्या : 14 आयु : 25 लिंग : महिला	RVH2239515 फोटो उपलब्ध है	# 164 नाम : आकाश पिता का नाम: चउवा सिंह मकान संख्या : 14 आयु : 23 लिंग : पुरुष	RVH2572683 फोटो उपलब्ध है	165 नाम : रूमा भारती पिता का नाम: प्रभु सिंह मकान संख्या : 14 आयु : 23 लिंग : महिला	RVH2706067 फोटो उपलब्ध है
166 नाम : सोनिका कुमारी पिता का नाम: ओमकार सिंह मकान संख्या : 14 आयु : 22 लिंग : महिला	RVH2572618 फोटो उपलब्ध है	167 नाम : काजल पति का नाम: आकाश मकान संख्या : 14 आयु : 22 लिंग : महिला	RVH2709459 फोटो उपलब्ध है	168 नाम : जानेंद्र पिता का नाम: प्रभु सिंह मकान संख्या : 14 आयु : 22 लिंग : पुरुष	RVH2742971 फोटो उपलब्ध है
169 नाम : देवेश कुमार पिता का नाम: रमेश मकान संख्या : 14 आयु : 21 लिंग : पुरुष	RVH2706042 फोटो उपलब्ध है	# 170 नाम : गुड्डी ऊर्फ प्राची पिता का नाम: रमेश मकान संख्या : 14 आयु : 21 लिंग : महिला	RVH2706059 फोटो उपलब्ध है	171 नाम : अश्वनी पिता का नाम: विजय सिंह मकान संख्या : 14 आयु : 21 लिंग : पुरुष	RVH2913465 फोटो उपलब्ध है
172 नाम : कौशिनद्र पिता का नाम: विजय सिंह मकान संख्या : 14 आयु : 20 लिंग : पुरुष	RVH2918860 फोटो उपलब्ध है	173 नाम : विमला पति का नाम: भोपाल मकान संख्या : 16 आयु : 63 लिंग : महिला	CZY2098390 फोटो उपलब्ध है	174 नाम : हरपाल पिता का नाम: बिहारी मकान संख्या : 16 आयु : 56 लिंग : पुरुष	UP/6/026/0249068 फोटो उपलब्ध है
175 नाम : छिदरू सिंह पिता का नाम: बिहारी सिंह मकान संख्या : 16 आयु : 55 लिंग : पुरुष	UP/6/026/0249069 फोटो उपलब्ध है	176 नाम : सतपाल पिता का नाम: बिहारी मकान संख्या : 16 आयु : 51 लिंग : पुरुष	UP/6/026/0249070 फोटो उपलब्ध है	177 नाम : राम चरन पिता का नाम: रघुसिंह मकान संख्या : 16 आयु : 51 लिंग : पुरुष	UP/6/026/0249073 फोटो उपलब्ध है
178 नाम : मुन्नी पति का नाम: छिदरू सिंह मकान संख्या : 16 आयु : 49 लिंग : महिला	RVH0914671 फोटो उपलब्ध है	179 नाम : गुड्डी पति का नाम: सतपाल मकान संख्या : 16 आयु : 48 लिंग : महिला	RVH1618057 फोटो उपलब्ध है	180 नाम : राजू पिता का नाम: भोपाल मकान संख्या : 16 आयु : 43 लिंग : पुरुष	CZY2098408 फोटो उपलब्ध है

181	CZY2098416	182	RVH1778547	183	RVH0087924
नाम : सुरेश पिता का नाम: भोपाल मकान संख्या : 16 आयु : 41 लिंग : पुरुष	फोटो उपलब्ध है	नाम : सुनीता पति का नाम: रामचरन सिंह मकान संख्या : 16 आयु : 40 लिंग : महिला	फोटो उपलब्ध है	नाम : विकेश कुमार पिता का नाम: छिद्रू मकान संख्या : 16 आयु : 35 लिंग : पुरुष	फोटो उपलब्ध है
184	RVH2812022	185	RVH1778539	186	RVH1778521
नाम : संदीपा देवी पति का नाम: विकेश कुमार मकान संख्या : 16 आयु : 35 लिंग : महिला	फोटो उपलब्ध है	नाम : नीतू पति का नाम: टेकचन्द मकान संख्या : 16 आयु : 32 लिंग : महिला	फोटो उपलब्ध है	नाम : टेकचन्द पिता का नाम: हरपाल मकान संख्या : 16 आयु : 29 लिंग : पुरुष	फोटो उपलब्ध है
187	RVH1983535	188	RVH2212215	189	RVH2478675
नाम : दीपककुमार पिता का नाम: हरपाल मकान संख्या : 16 आयु : 27 लिंग : पुरुष	फोटो उपलब्ध है	नाम : राहुल कुमार पिता का नाम: सतपाल सिंह मकान संख्या : 16 आयु : 24 लिंग : पुरुष	फोटो उपलब्ध है	नाम : कमल सिंह पिता का नाम: रामचरन सिंह मकान संख्या : 16 आयु : 24 लिंग : पुरुष	फोटो उपलब्ध है
190	RVH2706018	191	RVH2425577	192	UP/6/026/0249065
नाम : हितेश कुमार पिता का नाम: रामचरन सिंह मकान संख्या : 16 आयु : 24 लिंग : पुरुष	फोटो उपलब्ध है	नाम : रजनी पिता का नाम: छिद्रू सिंह मकान संख्या : 16 आयु : 23 लिंग : महिला	फोटो उपलब्ध है	नाम : रामवती पति का नाम: मंगलूसिंह मकान संख्या : 17 आयु : 79 लिंग : महिला	फोटो उपलब्ध है
193	CZY2668036	194	RVH2706026	195	RVH1618065
नाम : उमिल्ला पति का नाम: घनयाम मकान संख्या : 17 आयु : 68 लिंग : महिला	फोटो उपलब्ध है	नाम : अतर सिंह पिता का नाम: हीरा सिंह मकान संख्या : 17 आयु : 59 लिंग : पुरुष	फोटो उपलब्ध है	नाम : सतीश कुमार पिता का नाम: घनश्याम मकान संख्या : 17 आयु : 47 लिंग : पुरुष	फोटो उपलब्ध है
196	RVH0600189	197	RVH1618073	198	RVH0600171
नाम : रामरतन पिता का नाम: मंगलू सिंह मकान संख्या : 17 आयु : 45 लिंग : पुरुष	फोटो उपलब्ध है	नाम : सरोज पति का नाम: सतीश कुमार मकान संख्या : 17 आयु : 43 लिंग : महिला	फोटो उपलब्ध है	नाम : कलावती पति का नाम: रामरतन मकान संख्या : 17 आयु : 41 लिंग : महिला	फोटो उपलब्ध है
199	RVH1652528	200	RVH1652502	201	RVH2046688
नाम : धर्मपाल पिता का नाम: मंगलू सिंह मकान संख्या : 17 आयु : 37 लिंग : पुरुष	फोटो उपलब्ध है	नाम : देवेन्द्र पिता का नाम: मंगलू सिंह मकान संख्या : 17 आयु : 33 लिंग : पुरुष	फोटो उपलब्ध है	नाम : महेंद्र पिता का नाम: घनश्याम मकान संख्या : 17 आयु : 33 लिंग : पुरुष	फोटो उपलब्ध है
# 202	RVH1652510	203	RVH1859347	204	UP/6/026/0249120
नाम : किरन पति का नाम: देवेन्द्र मकान संख्या : 17 आयु : 32 लिंग : पुरुष	फोटो उपलब्ध है	नाम : पायल पति का नाम: महेन्द्र सिंह मकान संख्या : 17 आयु : 29 लिंग : महिला	फोटो उपलब्ध है	नाम : बाबू राम पिता का नाम: सुल्लड सिंह मकान संख्या : 18 आयु : 61 लिंग : पुरुष	फोटो उपलब्ध है
205	UP/6/026/0249121	206	UP/6/026/0249122	207	CZY3801420
नाम : सरुपिया पति का नाम: बाबू राम मकान संख्या : 18 आयु : 59 लिंग : महिला	फोटो उपलब्ध है	नाम : विजेन्द्र सिंह पिता का नाम: बाबू राम मकान संख्या : 18 आयु : 49 लिंग : पुरुष	फोटो उपलब्ध है	नाम : गुडडी देवी पति का नाम: राम निवास मकान संख्या : 18 आयु : 49 लिंग : महिला	फोटो उपलब्ध है
208	RVH1652544	209	CZY1949270	210	RVH1652536
नाम : सुमन पति का नाम: विजेंद्र सिंह मकान संख्या : १८ आयु : 44 लिंग : महिला	फोटो उपलब्ध है	नाम : कावेन्द्र पिता का नाम: बाबू राम मकान संख्या : 18 आयु : 43 लिंग : पुरुष	फोटो उपलब्ध है	नाम : कुसुम पति का नाम: कर्वेंद्र मकान संख्या : १८ आयु : 40 लिंग : महिला	फोटो उपलब्ध है

211	UP/6/026/0249088	नाम : अमरवती पति का नाम: परशुराम मकान संख्या : 19 आयु : 70 लिंग : महिला	212	RVH2870046	नाम : जयपाल सिंह पिता का नाम: परशुराम मकान संख्या : 19 आयु : 53 लिंग : पुरुष	213	UP/6/026/0249090	नाम : इन्द्रवती पति का नाम: जैयपाल सिंह मकान संख्या : 19 आयु : 51 लिंग : महिला
214	RVH1874288	नाम : सुधा पति का नाम: दुर्वेश कुमार मकान संख्या : 19 आयु : 34 लिंग : महिला	215	RVH1874296	नाम : दुर्वेश कुमार पिता का नाम: जयपाल सिंह मकान संख्या : 19 आयु : 33 लिंग : पुरुष	216	RVH1618081	नाम : प्रदीप कुमार पिता का नाम: जैयपाल सिंह मकान संख्या : 19 आयु : 31 लिंग : पुरुष
# 217	RVH1652437	नाम : बबली देवी पति का नाम: प्रदीप कुमार मकान संख्या : 19 आयु : 31 लिंग : महिला	218	RVH1874270	नाम : सोनू पिता का नाम: जयपाल सिंह मकान संख्या : 19 आयु : 29 लिंग : पुरुष	219	UP/6/026/0249076	नाम : परमो देवी पति का नाम: राम सिंह मकान संख्या : 20 आयु : 69 लिंग : महिला
220	UP/6/026/0249079	नाम : मुन्नी देवी पति का नाम: हेतराम मकान संख्या : 20 आयु : 61 लिंग : महिला	221	UP/6/026/0249077	नाम : हरपाल पिता का नाम: राम सिंह मकान संख्या : 20 आयु : 53 लिंग : पुरुष	222	CZY2098432	नाम : उमिला देवी पति का नाम: हरपाल सिंह मकान संख्या : 20 आयु : 51 लिंग : महिला
223	CZY3800653	नाम : सत्यवीर पिता का नाम: रामसिंह मकान संख्या : 20 आयु : 49 लिंग : पुरुष	224	CZY2098440	नाम : सुधा पति का नाम: सत्यपाल मकान संख्या : 20 आयु : 49 लिंग : महिला	225	RVH0215004	नाम : गीता देवी पति का नाम: छत्रपाल सिंह मकान संख्या : 20 आयु : 38 लिंग : महिला
226	RVH0456566	नाम : छत्रपाल पिता का नाम: हेतराम मकान संख्या : 20 आयु : 38 लिंग : पुरुष	227	RVH1390632	नाम : अर्जुन पिता का नाम: हेतराम सिंह मकान संख्या : 20 आयु : 32 लिंग : पुरुष	228	RVH1618099	नाम : बबीता पति का नाम: सत्यवीर मकान संख्या : 20 आयु : 31 लिंग : महिला
229	RVH2810034	नाम : उपासना पिता का नाम: हरपाल सिंह मकान संख्या : 20 आयु : 24 लिंग : महिला	230	RVH2812956	नाम : अकासना पिता का नाम: हरपाल सिंह मकान संख्या : 20 आयु : 22 लिंग : महिला	231	RVH2726503	नाम : रजत पिता का नाम: हेतराम मकान संख्या : 20 आयु : 20 लिंग : पुरुष
232	UP/6/026/0249082	नाम : तीरथ सिंह पिता का नाम: जैयराम सिंह मकान संख्या : 21 आयु : 53 लिंग : पुरुष	233	RVH2870053	नाम : कुन्ता पति का नाम: तीरथ मकान संख्या : 21 आयु : 51 लिंग : महिला	234	UP/6/026/0249083	नाम : काशीराम पिता का नाम: जयराम सिंह मकान संख्या : 21 आयु : 49 लिंग : पुरुष
235	RVH2478592	नाम : परवीन पिता का नाम: अमर सिंह मकान संख्या : 21 आयु : 49 लिंग : पुरुष	236	CZY2098457	नाम : सतवीरी पति का नाम: काशी राम मकान संख्या : 21 आयु : 47 लिंग : महिला	237	RVH1391101	नाम : बबली देवी पति का नाम: परवीन मकान संख्या : 21 आयु : 43 लिंग : महिला
238	CZY2661304	नाम : सतवीर पिता का नाम: बेग राम मकान संख्या : 21 आयु : 41 लिंग : पुरुष	239	RVH1874304	नाम : जयवीर पिता का नाम: बेगराम मकान संख्या : २१ आयु : 34 लिंग : पुरुष	240	RVH1874312	नाम : मनीषा पति का नाम: जयवीर मकान संख्या : 21 आयु : 29 लिंग : महिला

<p>S 241 RVH2233708</p> <p>नाम : पारुल पिता का नाम: तीर्थ मकान संख्या : 27 आयु : 27 लिंग : महिला</p> <p>फोटो उपलब्ध है</p>	<p>242 RVH2477644</p> <p>नाम : सचिन कुमार पिता का नाम: परवीन कुमार मकान संख्या : 21 आयु : 23 लिंग : पुरुष</p> <p>फोटो उपलब्ध है</p>	<p>243 RVH2571206</p> <p>नाम : रोन्की पिता का नाम: तीर्थ सिंह मकान संख्या : 21 आयु : 22 लिंग : महिला</p> <p>फोटो उपलब्ध है</p>
<p>244 RVH2577468</p> <p>नाम : रवींद्र कुमार पिता का नाम: तीर्थ मकान संख्या : 21 आयु : 22 लिंग : पुरुष</p> <p>फोटो उपलब्ध है</p>	<p>245 RVH2577484</p> <p>नाम : अंकुश कुमार पिता का नाम: काशीराम मकान संख्या : 21 आयु : 22 लिंग : पुरुष</p> <p>फोटो उपलब्ध है</p>	<p>246 RVH2920759</p> <p>नाम : अंशु पिता का नाम: काशीराम मकान संख्या : 21 आयु : 20 लिंग : महिला</p> <p>फोटो उपलब्ध है</p>
<p>247 CZY3800976</p> <p>नाम : प्रेमिया पति का नाम: रामकिशन मकान संख्या : 22 आयु : 51 लिंग : महिला</p> <p>फोटो उपलब्ध है</p>	<p>248 RVH0456558</p> <p>नाम : ऋषिपाल पिता का नाम: हेमसिंह मकान संख्या : 22 आयु : 45 लिंग : पुरुष</p> <p>फोटो उपलब्ध है</p>	<p>249 RVH0620914</p> <p>नाम : बबली पति का नाम: ऋषिपाल मकान संख्या : 22 आयु : 43 लिंग : महिला</p> <p>फोटो उपलब्ध है</p>
<p>250 RVH1652551</p> <p>नाम : पूजा पति का नाम: राजीव कुमार मकान संख्या : 22 आयु : 42 लिंग : महिला</p> <p>फोटो उपलब्ध है</p>	<p>251 CZY3800836</p> <p>नाम : संजय कुमार पिता का नाम: रामकिशन मकान संख्या : 22 आयु : 40 लिंग : पुरुष</p> <p>फोटो उपलब्ध है</p>	<p>252 RVH1361120</p> <p>नाम : नहेन्द्र सिंह पिता का नाम: रामकिशन सिंह मकान संख्या : 22 आयु : 32 लिंग : पुरुष</p> <p>फोटो उपलब्ध है</p>
<p>253 RVH2249779</p> <p>नाम : राज कुमार पिता का नाम: रामकिशन मकान संख्या : 22 आयु : 29 लिंग : पुरुष</p> <p>फोटो उपलब्ध है</p>	<p>254 RVH2669489</p> <p>नाम : नीता पति का नाम: नहेन्द्र सिंह मकान संख्या : 22 आयु : 28 लिंग : महिला</p> <p>फोटो उपलब्ध है</p>	<p>255 RVH2865376</p> <p>नाम : दीपान्शी पिता का नाम: ऋषिपाल मकान संख्या : 22 आयु : 21 लिंग : महिला</p> <p>फोटो उपलब्ध है</p>
<p>256 UP/6/026/0249096</p> <p>नाम : छिददू पिता का नाम: हीरा सिंह मकान संख्या : 23 आयु : 81 लिंग : पुरुष</p> <p>फोटो उपलब्ध है</p>	<p>257 UP/6/026/0249092</p> <p>नाम : परम सिंह पिता का नाम: हीरा सिंह मकान संख्या : 23 आयु : 76 लिंग : पुरुष</p> <p>फोटो उपलब्ध है</p>	<p>258 UP/6/026/0249093</p> <p>नाम : ओमवती पति का नाम: परम सिंह मकान संख्या : 23 आयु : 71 लिंग : महिला</p> <p>फोटो उपलब्ध है</p>
<p>259 UP/6/026/0249094</p> <p>नाम : यशपाल सिंह पिता का नाम: परम सिंह मकान संख्या : 23 आयु : 51 लिंग : पुरुष</p> <p>फोटो उपलब्ध है</p>	<p>260 UP/6/026/0249097</p> <p>नाम : अशोक कुमार पिता का नाम: छिददू सिंह मकान संख्या : 23 आयु : 51 लिंग : पुरुष</p> <p>फोटो उपलब्ध है</p>	<p>261 UP/6/026/0249098</p> <p>नाम : अमरवती पति का नाम: अशोक कुमार मकान संख्या : 23 आयु : 50 लिंग : महिला</p> <p>फोटो उपलब्ध है</p>
<p>262 RVH0250233</p> <p>नाम : सविता रानी पति का नाम: यशपाल सिंह मकान संख्या : 23 आयु : 46 लिंग : महिला</p> <p>फोटो उपलब्ध है</p>	<p>263 RVH2742922</p> <p>नाम : चंद्र शेखर पिता का नाम: परम सिंह मकान संख्या : 23 आयु : 46 लिंग : पुरुष</p> <p>फोटो उपलब्ध है</p>	<p>264 RVH1652445</p> <p>नाम : पूजा कुमारी पति का नाम: दीपक कुमार मकान संख्या : 23 आयु : 33 लिंग : महिला</p> <p>फोटो उपलब्ध है</p>
<p>265 RVH1391184</p> <p>नाम : दीपक कुमार पिता का नाम: अशोक कुमार मकान संख्या : 23 आयु : 32 लिंग : पुरुष</p> <p>फोटो उपलब्ध है</p>	<p>266 RVH1618107</p> <p>नाम : अमित कुमार पिता का नाम: अशोक कुमार मकान संख्या : 23 आयु : 31 लिंग : पुरुष</p> <p>फोटो उपलब्ध है</p>	<p>267 RVH1874338</p> <p>नाम : ममता पति का नाम: अमित कुमार मकान संख्या : 23 आयु : 28 लिंग : महिला</p> <p>फोटो उपलब्ध है</p>
<p>268 RVH1874320</p> <p>नाम : मोहित कुमार पिता का नाम: अशोक कुमार मकान संख्या : 23 आयु : 27 लिंग : पुरुष</p> <p>फोटो उपलब्ध है</p>	<p>269 RVH2233732</p> <p>नाम : गुड्डी पति का नाम: मोहित कुमार मकान संख्या : 23 आयु : 26 लिंग : महिला</p> <p>फोटो उपलब्ध है</p>	<p>270 RVH2477867</p> <p>नाम : सुमित पिता का नाम: अशोक मकान संख्या : 23 आयु : 23 लिंग : पुरुष</p> <p>फोटो उपलब्ध है</p>

271	RVH2709483	नाम : दिवयांशु पिता का नाम: यशपाल सिंह मकान संख्या : 23 आयु : 21 लिंग : पुरुष	फोटो उपलब्ध है	272	RVH2769933	नाम : रीतू पिता का नाम: यशपाल मकान संख्या : 23 आयु : 20 लिंग : महिला	फोटो उपलब्ध है	273	UP/6/026/0249104	नाम : गजराम पिता का नाम: राम सहाय मकान संख्या : 24 आयु : 61 लिंग : पुरुष	फोटो उपलब्ध है
274	RVH0265256	नाम : अनुज कुमार गौतम पिता का नाम: गजराम सिंह मकान संख्या : 24 आयु : 40 लिंग : पुरुष	फोटो उपलब्ध है	275	RVH2571743	नाम : कुमारी सोनी गौतम पिता का नाम: गज राम सिंह मकान संख्या : 24 आयु : 35 लिंग : महिला	फोटो उपलब्ध है	276	RVH1391192	नाम : विश्व कुमार गौतम पिता का नाम: गजराम मकान संख्या : 24 आयु : 34 लिंग : पुरुष	फोटो उपलब्ध है
277	RVH2513364	नाम : प्रशांत कुमार पिता का नाम: गजराम सिंह मकान संख्या : 24 आयु : 25 लिंग : पुरुष	फोटो उपलब्ध है	278	RVH2720183	नाम : कलवा सिंह पिता का नाम: खचेडू मकान संख्या : 25 आयु : 51 लिंग : पुरुष	फोटो उपलब्ध है	279	RVH2720175	नाम : ओमवती पति का नाम: कल्लन मकान संख्या : 25 आयु : 49 लिंग : महिला	फोटो उपलब्ध है
280	CZY1949288	नाम : ऋषिपाल पिता का नाम: खचेडू मकान संख्या : 25 आयु : 43 लिंग : पुरुष	फोटो उपलब्ध है	281	RVH0457390	नाम : सुनीता पति का नाम: ऋषिपाल मकान संख्या : 25 आयु : 41 लिंग : महिला	फोटो उपलब्ध है	282	RVH2706034	नाम : गुड्डू कुमार पिता का नाम: कलुवा सिंह मकान संख्या : 25 आयु : 28 लिंग : पुरुष	फोटो उपलब्ध है
283	RVH2709442	नाम : सतेन्द्र कुमार पिता का नाम: कलवा मकान संख्या : 25 आयु : 28 लिंग : पुरुष	फोटो उपलब्ध है	284	RVH2769776	नाम : चीनू पिता का नाम: ऋषिपाल मकान संख्या : 25 आयु : 22 लिंग : महिला	फोटो उपलब्ध है	285	RVH2709434	नाम : अभिषेक पिता का नाम: ऋषिपाल मकान संख्या : 25 आयु : 20 लिंग : पुरुष	फोटो उपलब्ध है
286	UP/6/026/0249110	नाम : शकुन्तला पति का नाम: सोमपाल मकान संख्या : 26 आयु : 54 लिंग : महिला	फोटो उपलब्ध है	287	RVH2046761	नाम : सोमपाल सिंह पिता का नाम: रामरतन सिंह मकान संख्या : 26 आयु : 53 लिंग : पुरुष	फोटो उपलब्ध है	288	RVH2046803	नाम : सोनावती पति का नाम: भारत मकान संख्या : 26 आयु : 32 लिंग : महिला	फोटो उपलब्ध है
289	RVH2046787	नाम : भारत पिता का नाम: सोमपाल मकान संख्या : 26 आयु : 29 लिंग : पुरुष	फोटो उपलब्ध है	290	RVH2046829	नाम : कोमल पिता का नाम: सोमपाल सिंह मकान संख्या : 26 आयु : 26 लिंग : पुरुष	फोटो उपलब्ध है	291	UP/6/026/0249116	नाम : नानक सिंह पिता का नाम: परसीसिंह मकान संख्या : 27 आयु : 61 लिंग : पुरुष	फोटो उपलब्ध है
292	UP/6/026/0249117	नाम : किशनदेई पति का नाम: नानक सिंह मकान संख्या : 27 आयु : 54 लिंग : महिला	फोटो उपलब्ध है	293	CZY3800984	नाम : गंगा शरन पिता का नाम: नानक सिंह मकान संख्या : 27 आयु : 41 लिंग : पुरुष	फोटो उपलब्ध है	294	CZY3800943	नाम : कैलाशी पति का नाम: गंगासरन मकान संख्या : 27 आयु : 39 लिंग : महिला	फोटो उपलब्ध है
295	RVH1390665	नाम : ब्रह्मपाल पिता का नाम: नानक सिंह मकान संख्या : 27 आयु : 35 लिंग : पुरुष	फोटो उपलब्ध है	# 296	RVH1390657	नाम : दीपक कुमार पिता का नाम: नानक मकान संख्या : 27 आयु : 32 लिंग : पुरुष	फोटो उपलब्ध है	297	RVH2723112	नाम : शशि पति का नाम: दीपक कुमार मकान संख्या : 27 आयु : 29 लिंग : महिला	फोटो उपलब्ध है
298	RVH2047330	नाम : कविता पति का नाम: ब्रह्मपाल मकान संख्या : 27 आयु : 28 लिंग : महिला	फोटो उपलब्ध है	299	UP/6/026/0249113	नाम : नत्थू सिंह पिता का नाम: चैनासिंह मकान संख्या : 28 आयु : 71 लिंग : पुरुष	फोटो उपलब्ध है	300	UP/6/026/0249114	नाम : प्रेमवती पति का नाम: नत्थू सिंह मकान संख्या : 28 आयु : 69 लिंग : महिला	फोटो उपलब्ध है

301	RVH2233765	नाम : बबली पति का नाम: राजू मकान संख्या : 28 आयु : 37 लिंग : महिला	फोटो उपलब्ध है	302	RVH1618115	नाम : प्रमोद कुमार पिता का नाम: नत्थू सिंह मकान संख्या : 28 आयु : 34 लिंग : पुरुष	फोटो उपलब्ध है	303	RVH1390673	नाम : राजू पिता का नाम: नत्थू सिंह मकान संख्या : 28 आयु : 32 लिंग : पुरुष	फोटो उपलब्ध है
304	RVH1617737	नाम : गीता रानी पति का नाम: प्रमोद कुमार मकान संख्या : 28 आयु : 32 लिंग : महिला	फोटो उपलब्ध है	305	RVH2048866	नाम : गणेश कुमार पिता का नाम: नत्थू सिंह मकान संख्या : 28 आयु : 32 लिंग : पुरुष	फोटो उपलब्ध है	306	RVH2048874	नाम : पूनम पति का नाम: गणेश कुमार मकान संख्या : 28 आयु : 28 लिंग : महिला	फोटो उपलब्ध है
307	RVH2477289	नाम : प्रीति पति का नाम: गजेंद्र सिंह मकान संख्या : 28 आयु : 28 लिंग : महिला	फोटो उपलब्ध है	308	RVH2048858	नाम : गजेन्द्र सिंह पिता का नाम: नत्थू सिंह मकान संख्या : 28 आयु : 26 लिंग : पुरुष	फोटो उपलब्ध है	309	UP/6/026/0249128	नाम : जसवन्त सिंह पिता का नाम: खचेडू सिंह मकान संख्या : 29 आयु : 71 लिंग : पुरुष	फोटो उपलब्ध है
310	UP/6/026/0249129	नाम : हुकम देई पति का नाम: जसवन्त सिंह मकान संख्या : 29 आयु : 71 लिंग : महिला	फोटो उपलब्ध है	311	UP/6/026/0249132	नाम : नन्दराम पिता का नाम: खचेडू सिंह मकान संख्या : 29 आयु : 66 लिंग : पुरुष	फोटो उपलब्ध है	312	UP/6/026/0249136	नाम : प्रेमिया पति का नाम: फकीरा मकान संख्या : 29 आयु : 66 लिंग : महिला	फोटो उपलब्ध है
313	UP/6/026/0249133	नाम : कलावती पति का नाम: नन्द राम मकान संख्या : 29 आयु : 65 लिंग : महिला	फोटो उपलब्ध है	314	UP/6/026/0249135	नाम : राम चरन पिता का नाम: खचेडू मकान संख्या : 29 आयु : 61 लिंग : पुरुष	फोटो उपलब्ध है	315	UP/6/026/0249130	नाम : मुरली सिंह पिता का नाम: जसवन्त सिंह मकान संख्या : 29 आयु : 51 लिंग : पुरुष	फोटो उपलब्ध है
316	UP/6/026/0249134	नाम : विजय सिंह पिता का नाम: नन्द राम सिंह मकान संख्या : 29 आयु : 47 लिंग : पुरुष	फोटो उपलब्ध है	317	RVH2720126	नाम : जगत सिंह आदित्य पिता का नाम: जसवंत सिंह मकान संख्या : 29 आयु : 47 लिंग : पुरुष	फोटो उपलब्ध है	318	CZY3801008	नाम : हेम कुमार पिता का नाम: नन्द राम मकान संख्या : 29 आयु : 43 लिंग : पुरुष	फोटो उपलब्ध है
319	CZY1577261	नाम : लाल सिंह पिता का नाम: नन्दराम सिंह मकान संख्या : 29 आयु : 42 लिंग : पुरुष	फोटो उपलब्ध है	320	CZY1577444	नाम : पवन कुमार पिता का नाम: जसवंत सिंह मकान संख्या : 29 आयु : 40 लिंग : पुरुष	फोटो उपलब्ध है	321	RVH2644771	नाम : दीपा देवी पति का नाम: रामचरन सिंह मकान संख्या : 29 आयु : 36 लिंग : महिला	फोटो उपलब्ध है
322	RVH1983550	नाम : पूजा पति का नाम: जगतसिंह मकान संख्या : 29 आयु : 34 लिंग : महिला	फोटो उपलब्ध है	323	RVH1390681	नाम : कु0 अनीता पिता का नाम: नन्दराम सिंह मकान संख्या : 29 आयु : 33 लिंग : महिला	फोटो उपलब्ध है	324	RVH1874379	नाम : मीनू पति का नाम: विजय सिंह मकान संख्या : 29 आयु : 31 लिंग : महिला	फोटो उपलब्ध है
325	RVH1951987	नाम : रविता पति का नाम: मुरली मकान संख्या : 29 आयु : 29 लिंग : महिला	फोटो उपलब्ध है	326	RVH1859305	नाम : मोनिका पति का नाम: लाल सिंह मकान संख्या : 29 आयु : 28 लिंग : महिला	फोटो उपलब्ध है	327	RVH2697316	नाम : रजनी पति का नाम: पवन कुमार मकान संख्या : 29 आयु : 25 लिंग : महिला	फोटो उपलब्ध है
328	UP/6/026/0249138	नाम : हरवती देवी पति का नाम: छज्जू सिंह मकान संख्या : 30 आयु : 74 लिंग : महिला	फोटो उपलब्ध है	329	CZY1949296	नाम : राजवीर सिंह पिता का नाम: छज्जू सिंह मकान संख्या : 30 आयु : 43 लिंग : पुरुष	फोटो उपलब्ध है	330	RVH1983568	नाम : रेनू पति का नाम: राजवीर मकान संख्या : 30 आयु : 34 लिंग : महिला	फोटो उपलब्ध है

331	UP/6/026/0249142	332	RVH2543676	# 333	RVH1859354
नाम : दयावती पति का नाम: राम किशन मकान संख्या : 31 आयु : 53 लिंग : महिला	फोटो उपलब्ध है	नाम : गुरुवचन पिता का नाम: रामकिशन मकान संख्या : 31 आयु : 29 लिंग : पुरुष	फोटो उपलब्ध है	नाम : सोना पति का नाम: सोनू मकान संख्या : 31 आयु : 28 लिंग : महिला	फोटो उपलब्ध है
334	RVH1859313	335	RVH2644938	336	UP/6/026/0249144
नाम : सोनू पिता का नाम: मरधान मकान संख्या : 31 आयु : 28 लिंग : पुरुष	फोटो उपलब्ध है	नाम : विनोद पिता का नाम: रामकिशन मकान संख्या : 31 आयु : 22 लिंग : पुरुष	फोटो उपलब्ध है	नाम : दयावती पति का नाम: यादराम सिंह मकान संख्या : 32 आयु : 71 लिंग : महिला	फोटो उपलब्ध है
337	UP/6/026/0249147	338	UP/6/026/0249145	# 339	RVH3060829
नाम : धर्मसिंह पिता का नाम: छोटटन सिंह मकान संख्या : 32 आयु : 66 लिंग : पुरुष	फोटो उपलब्ध है	नाम : हरिश्चन्द्र पिता का नाम: यादराम सिंह मकान संख्या : 32 आयु : 51 लिंग : पुरुष	फोटो उपलब्ध है	नाम : मुन्नी पति का नाम: हरीश चन्द्र मकान संख्या : 32 आयु : 50 लिंग : महिला	फोटो उपलब्ध है
340	RVH2693778	341	RVH2808566	342	RVH2573277
नाम : ममता रानी पति का नाम: सोमरित कुमार मकान संख्या : 32 आयु : 25 लिंग : महिला	फोटो उपलब्ध है	नाम : जीवन कुमार पिता का नाम: हरीशंद्र सिंह मकान संख्या : 32 आयु : 24 लिंग : पुरुष	फोटो उपलब्ध है	नाम : सोमरित कुमार पिता का नाम: हरीश चंद्र सिंह मकान संख्या : 32 आयु : 22 लिंग : पुरुष	फोटो उपलब्ध है
343	UP/6/026/0249160	344	RVH1617745	345	RVH0914382
नाम : मृतिर् पति का नाम: लल्लू मकान संख्या : 33 आयु : 63 लिंग : महिला	फोटो उपलब्ध है	नाम : प्रियंका कुमारी पति का नाम: धर्मवीर सिंह मकान संख्या : 33 आयु : 34 लिंग : महिला	फोटो उपलब्ध है	नाम : धर्मवीर सिंह पिता का नाम: लल्लू सिंह मकान संख्या : 33 आयु : 32 लिंग : पुरुष	फोटो उपलब्ध है
346	UP/6/026/0249161	347	RVH2466845	# 348	RVH0456541
नाम : शेर सिंह पिता का नाम: बुद्धू सिंह मकान संख्या : 34 आयु : 66 लिंग : पुरुष	फोटो उपलब्ध है	नाम : केलादेवी पति का नाम: शेर सिंह मकान संख्या : 34 आयु : 63 लिंग : महिला	फोटो उपलब्ध है	नाम : रामेश्वरी पति का नाम: योगेश कुमार मकान संख्या : 34 आयु : 43 लिंग : महिला	फोटो उपलब्ध है
349	RVH0250258	350	RVH0457374	351	CZY2098499
नाम : राजपाल सिंह पिता का नाम: शेर सिंह मकान संख्या : 34 आयु : 43 लिंग : पुरुष	फोटो उपलब्ध है	नाम : सरीता कुमारी पति का नाम: राज पाल मकान संख्या : 34 आयु : 42 लिंग : महिला	फोटो उपलब्ध है	नाम : योगेश कुमार पिता का नाम: शेर सिंह मकान संख्या : 34 आयु : 41 लिंग : पुरुष	फोटो उपलब्ध है
352	CZY2098481	353	RVH0457366	354	RVH2913507
नाम : विरेश कुमार पिता का नाम: शेर सिंह मकान संख्या : 34 आयु : 41 लिंग : पुरुष	फोटो उपलब्ध है	नाम : मोनिका देवी पति का नाम: विरेश कुमार मकान संख्या : 34 आयु : 39 लिंग : महिला	फोटो उपलब्ध है	नाम : अनिकेत कुमार पिता का नाम: राजपाल सिंह मकान संख्या : 34 आयु : 24 लिंग : पुरुष	फोटो उपलब्ध है
355	RVH2573343	356	RVH2881753	357	RVH2913374
नाम : अमन पिता का नाम: योगेश कुमार मकान संख्या : 34 आयु : 22 लिंग : पुरुष	फोटो उपलब्ध है	नाम : अतुल कुमार पिता का नाम: राजपाल सिंह मकान संख्या : 34 आयु : 20 लिंग : पुरुष	फोटो उपलब्ध है	नाम : शिवम पिता का नाम: योगेश कुमार मकान संख्या : 34 आयु : 19 लिंग : पुरुष	फोटो उपलब्ध है
358	RVH2931541	359	RVH0456533	360	RVH0250266
नाम : खुशी पिता का नाम: वीरेश कुमार मकान संख्या : 34 आयु : 19 लिंग : महिला	फोटो उपलब्ध है	नाम : उषादेवी पति का नाम: किरनपाल मकान संख्या : 35 आयु : 43 लिंग : महिला	फोटो उपलब्ध है	नाम : किरनपाल पिता का नाम: फगनसिंह मकान संख्या : 35 आयु : 43 लिंग : पुरुष	फोटो उपलब्ध है

361	RVH2889178	नाम : आकाश कुमार पिता का नाम: किरनपाल मकान संख्या : 35 आयु : 21 लिंग : पुरुष	फोटो उपलब्ध है	362	RVH2961209	नाम : विक्रान्त पिता का नाम: किरनपाल मकान संख्या : 35 आयु : 19 लिंग : पुरुष	फोटो उपलब्ध है	363	RVH0215012	नाम : आशा देवी पिता का नाम: निपिल कुमार मकान संख्या : 36 आयु : 47 लिंग : महिला	फोटो उपलब्ध है
364	UP/6/026/0249169	नाम : सुखीराम पिता का नाम: दौलत सिंह मकान संख्या : 37 आयु : 61 लिंग : पुरुष	फोटो उपलब्ध है	365	UP/6/026/0249170	नाम : रघुविरी पिता का नाम: सुखीराम मकान संख्या : 37 आयु : 59 लिंग : महिला	फोटो उपलब्ध है	366	RVH0213124	नाम : बाबू राम पिता का नाम: सुखी राम मकान संख्या : 37 आयु : 43 लिंग : पुरुष	फोटो उपलब्ध है
367	RVH2644946	नाम : रुबी रानी पिता का नाम: सोविद्र सिंह मकान संख्या : 37 आयु : 35 लिंग : महिला	फोटो उपलब्ध है	368	RVH2628121	नाम : सोविद्र सिंह पिता का नाम: सुखी राम सिंह मकान संख्या : 37 आयु : 35 लिंग : पुरुष	फोटो उपलब्ध है	369	RVH1390707	नाम : नन्हे सिंह पिता का नाम: सुखीराम सिंह मकान संख्या : 37 आयु : 33 लिंग : पुरुष	फोटो उपलब्ध है
370	RVH2641561	नाम : मीना पिता का नाम: नन्हे सिंह मकान संख्या : 37 आयु : 26 लिंग : महिला	फोटो उपलब्ध है	371	RVH2870905	नाम : कृपाल सिंह पिता का नाम: दौलतसिंह मकान संख्या : 38 आयु : 59 लिंग : पुरुष	फोटो उपलब्ध है	372	RVH2870897	नाम : भगवान देई पिता का नाम: कृपाल मकान संख्या : 38 आयु : 56 लिंग : महिला	फोटो उपलब्ध है
373	UP/6/026/0249172	नाम : चमन सिंह पिता का नाम: कृपाल सिंह मकान संख्या : 38 आयु : 49 लिंग : पुरुष	फोटो उपलब्ध है	374	CZY3800992	नाम : उषा देवी पिता का नाम: चमन सिंह मकान संख्या : 38 आयु : 40 लिंग : महिला	फोटो उपलब्ध है	375	RVH2723104	नाम : संदीप कुमार पिता का नाम: चमन सिंह मकान संख्या : 38 आयु : 22 लिंग : पुरुष	फोटो उपलब्ध है
376	CZY3801354	नाम : सोमती देवी पिता का नाम: खचेडू सिंह मकान संख्या : 40 आयु : 83 लिंग : महिला	फोटो उपलब्ध है	377	RVH0456525	नाम : अजय पाल पिता का नाम: खचेडू सिंह मकान संख्या : 40 आयु : 48 लिंग : पुरुष	फोटो उपलब्ध है	378	CZY3800927	नाम : समन्धरा देवी पिता का नाम: अजय पाल मकान संख्या : 40 आयु : 43 लिंग : महिला	फोटो उपलब्ध है
379	RVH0456517	नाम : निपिल कुमार पिता का नाम: हुकम सिंह मकान संख्या : 40 आयु : 40 लिंग : पुरुष	फोटो उपलब्ध है	380	RVH0405449	नाम : आशा रानी पिता का नाम: हुकम सिंह मकान संख्या : 40 आयु : 38 लिंग : महिला	फोटो उपलब्ध है	381	RVH0405217	नाम : दीपक कुमार पिता का नाम: हुकम सिंह मकान संख्या : 40 आयु : 37 लिंग : पुरुष	फोटो उपलब्ध है
382	RVH0516534	नाम : गुडडी देवी पिता का नाम: दीपक कुमार मकान संख्या : 40 आयु : 36 लिंग : महिला	फोटो उपलब्ध है	383	RVH1390715	नाम : गुडडू सिंह पिता का नाम: हुकम सिंह मकान संख्या : 40 आयु : 32 लिंग : पुरुष	फोटो उपलब्ध है	384	RVH2048890	नाम : रिंकी पिता का नाम: गुडडू सिंह मकान संख्या : 40 आयु : 29 लिंग : महिला	फोटो उपलब्ध है
385	RVH2048882	नाम : सोनू कुमार पिता का नाम: हुकम सिंह मकान संख्या : 40 आयु : 27 लिंग : पुरुष	फोटो उपलब्ध है	386	RVH2469864	नाम : गौरव पिता का नाम: अजय पाल मकान संख्या : 40 आयु : 24 लिंग : पुरुष	फोटो उपलब्ध है	387	RVH2697332	नाम : सौरभ पिता का नाम: अजयपाल मकान संख्या : 40 आयु : 22 लिंग : पुरुष	फोटो उपलब्ध है
388	RVH2880755	नाम : हिमांशु पिता का नाम: अजयपाल मकान संख्या : 40 आयु : 20 लिंग : पुरुष	फोटो उपलब्ध है	389	RVH2239655	नाम : करण सिंह पिता का नाम: शिव चरण मकान संख्या : 41 आयु : 67 लिंग : पुरुष	फोटो उपलब्ध है	390	RVH2242907	नाम : रुमाली पिता का नाम: करण सिंह मकान संख्या : 41 आयु : 58 लिंग : महिला	फोटो उपलब्ध है

391	UP/6/026/0249180	392	RVH0076950	393	RVH0457341
नाम : सन्तोष पति का नाम: नन्दे सिंह मकान संख्या : 41 आयु : 53 लिंग : महिला	फोटो उपलब्ध है	नाम : छोटे पिता का नाम: हरचरन मकान संख्या : 41 आयु : 45 लिंग : पुरुष	फोटो उपलब्ध है	नाम : संजय कुमार पिता का नाम: करन सिंह मकान संख्या : 41 आयु : 42 लिंग : पुरुष	फोटो उपलब्ध है
394	RVH0457358	395	RVH0456509	396	RVH0457333
नाम : सुधीर कुमार पिता का नाम: किशन सिंह मकान संख्या : 41 आयु : 42 लिंग : पुरुष	फोटो उपलब्ध है	नाम : राधा देवी पति का नाम: सुधीर कुमार मकान संख्या : 41 आयु : 40 लिंग : महिला	फोटो उपलब्ध है	नाम : पवित्रा देवी पति का नाम: संजय कुमार मकान संख्या : 41 आयु : 39 लिंग : महिला	फोटो उपलब्ध है
397	RVH1874411	398	RVH2239614	399	RVH2628063
नाम : अरुण कुमार पिता का नाम: किशन सिंह मकान संख्या : ४१ आयु : 34 लिंग : पुरुष	फोटो उपलब्ध है	नाम : भारत सिंह पिता का नाम: किशन सिंह मकान संख्या : 41 आयु : 33 लिंग : पुरुष	फोटो उपलब्ध है	नाम : काजल पति का नाम: अरुण कुमार मकान संख्या : 41 आयु : 25 लिंग : महिला	फोटो उपलब्ध है
400	RVH2628139	401	RVH2924454	402	RVH1391119
नाम : मोनी पति का नाम: भारत सिंह मकान संख्या : 41 आयु : 23 लिंग : महिला	फोटो उपलब्ध है	नाम : सुहानी पिता का नाम: संजय कुमार मकान संख्या : 41 आयु : 19 लिंग : महिला	फोटो उपलब्ध है	नाम : मुकेश कुमार पिता का नाम: फल्लन मकान संख्या : 42 आयु : 46 लिंग : पुरुष	फोटो उपलब्ध है
403	RVH2477743	404	RVH1391127	405	UP/6/026/0249185
नाम : उमेश कुमार पिता का नाम: फल्लन मकान संख्या : 42 आयु : 46 लिंग : पुरुष	फोटो उपलब्ध है	नाम : मोनिका पति का नाम: मुकेश कुमार मकान संख्या : 42 आयु : 43 लिंग : महिला	फोटो उपलब्ध है	नाम : चन्द्रपाल पिता का नाम: हर चरन मकान संख्या : 43 आयु : 61 लिंग : पुरुष	फोटो उपलब्ध है
406	UP/6/026/0249186	407	UP/6/026/0249187	408	CZY1577238
नाम : रामवती पति का नाम: चन्द्र पाल मकान संख्या : 43 आयु : 59 लिंग : महिला	फोटो उपलब्ध है	नाम : कलवा पिता का नाम: हर चरन मकान संख्या : 43 आयु : 59 लिंग : पुरुष	फोटो उपलब्ध है	नाम : उर्मिला पति का नाम: कलवा मकान संख्या : 43 आयु : 57 लिंग : महिला	फोटो उपलब्ध है
409	RVH1732387	410	RVH1732379	411	RVH2242923
नाम : मीनाक्षी पिता का नाम: सोभित मकान संख्या : 43 आयु : 29 लिंग : महिला	फोटो उपलब्ध है	नाम : सोबीत पिता का नाम: चन्द्रपाल मकान संख्या : 43 आयु : 29 लिंग : पुरुष	फोटो उपलब्ध है	नाम : प्रीति पिता का नाम: कूलवा सिंह मकान संख्या : 43 आयु : 28 लिंग : महिला	फोटो उपलब्ध है
412	CZY1949304	413	RVH0613042	414	RVH0600163
नाम : ओजमवती पति का नाम: वीरसिंह मकान संख्या : 49 आयु : 59 लिंग : महिला	फोटो उपलब्ध है	नाम : कुमनदेवी पति का नाम: सुखवीर मकान संख्या : 49 आयु : 51 लिंग : महिला	फोटो उपलब्ध है	नाम : सुनील कुमार पिता का नाम: वीर सिंह मकान संख्या : 49 आयु : 40 लिंग : पुरुष	फोटो उपलब्ध है
415	RVH1391135	416	RVH1390723	417	RVH2193365
नाम : सीमा पति का नाम: सुनील कुमार मकान संख्या : 49 आयु : 33 लिंग : महिला	फोटो उपलब्ध है	नाम : रोहित पिता का नाम: सुखवीर मकान संख्या : 49 आयु : 32 लिंग : पुरुष	फोटो उपलब्ध है	नाम : पूनम देवी पति का नाम: रोहित मकान संख्या : 49 आयु : 30 लिंग : महिला	फोटो उपलब्ध है
418	RVH2250090	419	RVH1874429	420	RVH2242931
नाम : विनीत कुमार पिता का नाम: वीर सिंह मकान संख्या : 49 आयु : 29 लिंग : पुरुष	फोटो उपलब्ध है	नाम : प्रीति पति का नाम: सुमित कुमार मकान संख्या : 49 आयु : 28 लिंग : महिला	फोटो उपलब्ध है	नाम : स्वाती पिता का नाम: सुखवीर मकान संख्या : 49 आयु : 26 लिंग : महिला	फोटो उपलब्ध है

421 नाम : जन्म सिंह पिता का नाम: मुन्डू मकान संख्या : 50 आयु : 51 लिंग : पुरुष	UP/6/026/0249202	422 नाम : सीमा देवी पति का नाम: जन्म सिंह मकान संख्या : 50 आयु : 45 लिंग : महिला	RVH0600155	423 नाम : कपिल पिता का नाम: मुन्डू मकान संख्या : 50 आयु : 41 लिंग : पुरुष	CZY1949312
424 नाम : गजराज पिता का नाम: शिव चरन मकान संख्या : 51 आयु : 51 लिंग : पुरुष	UP/6/026/0249209	425 नाम : सरोज पति का नाम: गजराज मकान संख्या : 51 आयु : 49 लिंग : महिला	UP/6/026/0249210	426 नाम : मनोज पिता का नाम: दुर्गा सिंह मकान संख्या : 51 आयु : 41 लिंग : पुरुष	RVH2068286
427 नाम : गीता पति का नाम: मनोज मकान संख्या : 51 आयु : 37 लिंग : महिला	RVH2068476	428 नाम : रिकू कुमार पिता का नाम: करन सिंह मकान संख्या : 51 आयु : 34 लिंग : पुरुष	RVH1390731	429 नाम : बिट्टू सिंह पिता का नाम: करन सिंह मकान संख्या : ५१ आयु : 34 लिंग : पुरुष	RVH1874445
430 नाम : लोकेश पति का नाम: रिकू कुमार मकान संख्या : ५१ आयु : 33 लिंग : महिला	RVH1874437	431 नाम : संगीता पति का नाम: बिट्टू सिंह मकान संख्या : 51 आयु : 31 लिंग : महिला	RVH2048908	432 नाम : गजेन्द्र कुमार पिता का नाम: गजराज सिंह मकान संख्या : 51 आयु : 26 लिंग : पुरुष	RVH2048916
433 नाम : आशुतोष पिता का नाम: मनोज कुमार मकान संख्या : 51 आयु : 24 लिंग : पुरुष	RVH2212017	434 नाम : जोगेन्द्र सिंह पिता का नाम: गजराज सिंह मकान संख्या : 51 आयु : 24 लिंग : पुरुष	RVH2669448	435 नाम : आकाश कुमार पिता का नाम: संतराम सिंह मकान संख्या : 51 आयु : 21 लिंग : पुरुष	RVH2860682
436 नाम : कुमकुम पति का नाम: आकाश कुमार मकान संख्या : 51 आयु : 20 लिंग : महिला	RVH2860690	437 नाम : निक्की पिता का नाम: गजराज सिंह मकान संख्या : 51 आयु : 20 लिंग : महिला	RVH2889046	438 नाम : चन्द्रपाल सिंह पिता का नाम: तेजा मकान संख्या : 52 आयु : 61 लिंग : पुरुष	UP/6/026/0249211
439 नाम : जगवती पति का नाम: चन्द्रपाल मकान संख्या : 52 आयु : 59 लिंग : महिला	UP/6/026/0249212	440 नाम : रिकू पिता का नाम: चन्द्रपाल मकान संख्या : 52 आयु : 39 लिंग : पुरुष	RVH0456491	441 नाम : सुमन लता पति का नाम: रिन्कू मकान संख्या : 52 आयु : 37 लिंग : महिला	RVH1465632
442 नाम : शगुन पिता का नाम: रिकू मकान संख्या : 52 आयु : 19 लिंग : महिला	RVH2923878	443 नाम : छत्रपाल पिता का नाम: राम चन्द मकान संख्या : 53 आयु : 56 लिंग : पुरुष	UP/6/026/0249215	444 नाम : मुन्नी पति का नाम: छत्रपाल मकान संख्या : 53 आयु : 53 लिंग : महिला	UP/6/026/0249216
445 नाम : राहुल कुमार पिता का नाम: छत्रपाल सिंह मकान संख्या : 53 आयु : 31 लिंग : पुरुष	RVH1390749	446 नाम : रीना पिता का नाम: छत्रपाल मकान संख्या : 53 आयु : 25 लिंग : महिला	RVH2239689	447 नाम : धर्मेन्द्र पिता का नाम: छत्रपाल मकान संख्या : 53 आयु : 25 लिंग : पुरुष	RVH2239705
448 नाम : अलका पिता का नाम: छत्रपाल मकान संख्या : 53 आयु : 24 लिंग : महिला	RVH2477263	449 नाम : जय गोपाल पिता का नाम: पूरन सिंह मकान संख्या : 54 आयु : 66 लिंग : पुरुष	UP/6/026/0249218	450 नाम : ओमवती पति का नाम: जय गोपाल मकान संख्या : 54 आयु : 61 लिंग : महिला	UP/6/026/0249219

451 नाम : कविता देवी पति का नाम: जय चन्द मकान संख्या : 54 आयु : 41 लिंग : महिला	CZY2098515 फोटो उपलब्ध है	452 नाम : कपिल कुमार पिता का नाम: जयगोपाल मकान संख्या : 54 आयु : 41 लिंग : पुरुष	CZY1949320 फोटो उपलब्ध है	453 नाम : सोमवती देवी पति का नाम: कपिल कुमार मकान संख्या : 54 आयु : 38 लिंग : महिला	RVH1391143 फोटो उपलब्ध है
454 नाम : अमित कुमार पिता का नाम: जयगोपाल मकान संख्या : 54 आयु : 33 लिंग : पुरुष	RVH1390756 फोटो उपलब्ध है	455 नाम : रुमा पति का नाम: अमित कुमार मकान संख्या : 54 आयु : 28 लिंग : महिला	RVH1961879 फोटो उपलब्ध है	456 नाम : श्रुति पिता का नाम: जयचंद मकान संख्या : 54 आयु : 19 लिंग : महिला	RVH2951010 फोटो उपलब्ध है
457 नाम : होशियार पिता का नाम: नद्यू सिंह मकान संख्या : 55 आयु : 61 लिंग : पुरुष	UP/6/026/0249222 फोटो उपलब्ध है	458 नाम : राजन बाबू पिता का नाम: होशियर मकान संख्या : 55 आयु : 33 लिंग : पुरुष	RVH1617760 फोटो उपलब्ध है	459 नाम : मिथलेश पति का नाम: विजेंद्र मकान संख्या : 5 आयु : 28 लिंग : महिला	RVH2426906 फोटो उपलब्ध है
460 नाम : भोले सिंह पिता का नाम: कुन्दन मकान संख्या : 56 आयु : 66 लिंग : पुरुष	UP/6/026/0249224 फोटो उपलब्ध है	461 नाम : मुकुल सिंह पिता का नाम: भोले राम मकान संख्या : 56 आयु : 28 लिंग : पुरुष	RVH2239747 फोटो उपलब्ध है	462 नाम : कमल सिंह पिता का नाम: बोले सिंह मकान संख्या : 56 आयु : 24 लिंग : पुरुष	RVH2212926 फोटो उपलब्ध है
463 नाम : कमलेशदेवी पति का नाम: महेश मकान संख्या : 58 आयु : 59 लिंग : महिला	CZY1577311 फोटो उपलब्ध है	464 नाम : महेश पिता का नाम: मुन्शीराम मकान संख्या : 58 आयु : 59 लिंग : पुरुष	UP/6/026/0249227 फोटो उपलब्ध है	465 नाम : चम्पत पिता का नाम: मुन्शीराम मकान संख्या : 58 आयु : 56 लिंग : पुरुष	UP/6/026/0249228 फोटो उपलब्ध है
466 नाम : नन्ही देवी पति का नाम: चम्पत सिंह मकान संख्या : 58 आयु : 54 लिंग : महिला	RVH2048940 फोटो उपलब्ध है	467 नाम : मुनेन्द्र कुमार भारती पिता का नाम: महेश चंद्र भारती मकान संख्या : 58 आयु : 38 लिंग : पुरुष	RVH1390764 फोटो उपलब्ध है	468 नाम : सोमन्द्र सिंह पिता का नाम: महेश चंद्र मकान संख्या : 58 आयु : 36 लिंग : पुरुष	RVH2875714 फोटो उपलब्ध है
469 नाम : अंशु भारती पति का नाम: मुनेंद्र कुमार भारती मकान संख्या : 58 आयु : 32 लिंग : महिला	RVH2543643 फोटो उपलब्ध है	470 नाम : अंजली सागर पिता का नाम: महेश चद मकान संख्या : 58 आयु : 26 लिंग : महिला	RVH2048924 फोटो उपलब्ध है	471 नाम : रोहित कुमार पिता का नाम: चम्पत सिंह मकान संख्या : 58 आयु : 26 लिंग : पुरुष	RVH2048932 फोटो उपलब्ध है
472 नाम : स्वाती पिता का नाम: चंपत सिंह मकान संख्या : 58 आयु : 23 लिंग : महिला	RVH2425593 फोटो उपलब्ध है	473 नाम : सौरभ कुमार पिता का नाम: चम्पत सिंह मकान संख्या : 58 आयु : 20 लिंग : पुरुष	RVH2697357 फोटो उपलब्ध है	474 नाम : सुशीला पति का नाम: मोहन सिंह मकान संख्या : 58ब आयु : 81 लिंग : महिला	UP/6/026/0246377 फोटो उपलब्ध है
475 नाम : पवन पिता का नाम: मोहन सिंह मकान संख्या : 58ब आयु : 54 लिंग : पुरुष	UP/6/026/0246378 फोटो उपलब्ध है	476 नाम : कलावती पति का नाम: रोहिताश मकान संख्या : 59 आयु : 77 लिंग : महिला	CZY1577501 फोटो उपलब्ध है	477 नाम : समरपाल सिंह पिता का नाम: लाल सिंह मकान संख्या : 59 आयु : 44 लिंग : पुरुष	CZY2098531 फोटो उपलब्ध है
478 नाम : मनोज कुमार पिता का नाम: रोहिताश मकान संख्या : 59 आयु : 44 लिंग : पुरुष	CZY2098549 फोटो उपलब्ध है	479 नाम : कविता देवी पति का नाम: समर पाल सिंह मकान संख्या : 59 आयु : 43 लिंग : महिला	CZY2098564 फोटो उपलब्ध है	480 नाम : संगीता पति का नाम: मनोज कुमार मकान संख्या : 59 आयु : 43 लिंग : महिला	CZY2098566 फोटो उपलब्ध है

481 नाम : अंजलि पिता का नाम: समरपाल मकान संख्या : 59 आयु : 20 लिंग : महिला	RVH2726081 फोटो उपलब्ध है	482 नाम : भूप सिंह पिता का नाम: मुखवा सिंह मकान संख्या : 60 आयु : 71 लिंग : पुरुष	UP/6/026/0249232 फोटो उपलब्ध है	483 नाम : मुन्नी देवी पिता का नाम: भूप सिंह मकान संख्या : 60 आयु : 69 लिंग : महिला	UP/6/026/0249233 फोटो उपलब्ध है
484 नाम : समरपाल पिता का नाम: भूप सिंह मकान संख्या : 60 आयु : 43 लिंग : पुरुष	RVH1390772 फोटो उपलब्ध है	485 नाम : जयवन्ती पिता का नाम: विजय कुमार मकान संख्या : 60 आयु : 38 लिंग : महिला	RVH0265272 फोटो उपलब्ध है	486 नाम : विजय कुमार पिता का नाम: भूप सिंह मकान संख्या : 60 आयु : 38 लिंग : पुरुष	RVH0265264 फोटो उपलब्ध है
487 नाम : सुनीता पिता का नाम: समरपाल मकान संख्या : 60 आयु : 36 लिंग : महिला	RVH2068294 फोटो उपलब्ध है	488 नाम : प्रवेश देवी पिता का नाम: नीरज कुमार मकान संख्या : 60 आयु : 33 लिंग : महिला	RVH1962042 फोटो उपलब्ध है	489 नाम : ओमकार पिता का नाम: भूप सिंह मकान संख्या : 60 आयु : 29 लिंग : पुरुष	RVH2234037 फोटो उपलब्ध है
490 नाम : कविता पिता का नाम: ओमकार मकान संख्या : 60 आयु : 29 लिंग : महिला	RVH2696763 फोटो उपलब्ध है	491 नाम : नीरज कुमार पिता का नाम: भूप सिंह मकान संख्या : 60 आयु : 26 लिंग : पुरुष	RVH2048957 फोटो उपलब्ध है	492 नाम : रोहिताश पिता का नाम: मन्सुख मकान संख्या : 61 आयु : 76 लिंग : पुरुष	UP/6/026/0249234 फोटो उपलब्ध है
493 नाम : लाल सिंह पिता का नाम: मन्सुख मकान संख्या : 61 आयु : 71 लिंग : पुरुष	UP/6/026/0249235 फोटो उपलब्ध है	494 नाम : मुनीश कुमार पिता का नाम: रोहितास मकान संख्या : 61 आयु : 34 लिंग : पुरुष	RVH0914416 फोटो उपलब्ध है	495 नाम : सुदेश देवी पिता का नाम: मुनीश कुमार मकान संख्या : 61 आयु : 34 लिंग : महिला	RVH2068310 फोटो उपलब्ध है
496 नाम : सुनील पिता का नाम: लाल सिंह मकान संख्या : 61 आयु : 29 लिंग : पुरुष	RVH2125391 फोटो उपलब्ध है	497 नाम : प्रियंका पिता का नाम: सुनील मकान संख्या : 61 आयु : 24 लिंग : महिला	RVH2810166 फोटो उपलब्ध है	498 नाम : दीपांशु पिता का नाम: मनोज कुमार मकान संख्या : 61 आयु : 21 लिंग : पुरुष	RVH2709467 फोटो उपलब्ध है
499 नाम : कृपाल पिता का नाम: मन्सुख मकान संख्या : 62 आयु : 71 लिंग : पुरुष	UP/6/026/0249237 फोटो उपलब्ध है	500 नाम : चन्नो पिता का नाम: कृपाल सिंह मकान संख्या : 62 आयु : 69 लिंग : महिला	UP/6/026/0249238 फोटो उपलब्ध है	501 नाम : विक्रम पिता का नाम: मन्सुख मकान संख्या : 62 आयु : 59 लिंग : पुरुष	UP/6/026/0249239 फोटो उपलब्ध है
502 नाम : धर्मवती पिता का नाम: विक्रम मकान संख्या : 62 आयु : 56 लिंग : महिला	UP/6/026/0249240 फोटो उपलब्ध है	503 नाम : योगेन्द्र कुमार पिता का नाम: कृपाल सिंह मकान संख्या : 62 आयु : 38 लिंग : पुरुष	CZY3800620 फोटो उपलब्ध है	504 नाम : अरविंदकुमार पिता का नाम: विक्रमसिंह मकान संख्या : 62 आयु : 37 लिंग : पुरुष	RVH1983584 फोटो उपलब्ध है
505 नाम : मुकेशदेवी पिता का नाम: अरविंदकुमार मकान संख्या : 62 आयु : 35 लिंग : महिला	RVH1983600 फोटो उपलब्ध है	506 नाम : रजनी पिता का नाम: योगेंद्र कुमार मकान संख्या : 62 आयु : 35 लिंग : महिला	RVH1859362 फोटो उपलब्ध है	507 नाम : अंकित कुमार भारती पिता का नाम: विक्रम सिंह मकान संख्या : 62 आयु : 33 लिंग : पुरुष	RVH0913392 फोटो उपलब्ध है
508 नाम : विकाश पिता का नाम: कृपाल सिंह मकान संख्या : 62 आयु : 28 लिंग : पुरुष	RVH1874452 फोटो उपलब्ध है	509 नाम : डोली पिता का नाम: अंकित कुमार भारती मकान संख्या : 62 आयु : 25 लिंग : महिला	RVH2367506 फोटो उपलब्ध है	510 नाम : महीपाल पिता का नाम: हरवंश सिंह मकान संख्या : 63 आयु : 66 लिंग : पुरुष	UP/6/026/0249245 फोटो उपलब्ध है

511 नाम : गंगावती पति का नाम: महीपाल मकान संख्या : 63 आयु : 63 लिंग : महिला फोटो उपलब्ध है	UP/6/026/0249246	512 नाम : शीशपाल सिंह पिता का नाम: हरवंश सिंह मकान संख्या : 63 आयु : 63 लिंग : पुरुष फोटो उपलब्ध है	UP/6/026/0249243	513 नाम : ओमवती पति का नाम: शीशपाल मकान संख्या : 63 आयु : 61 लिंग : महिला फोटो उपलब्ध है	UP/6/026/0249244
514 नाम : सत्कार सिंह पिता का नाम: महिपाल सिंह मकान संख्या : 63 आयु : 31 लिंग : पुरुष फोटो उपलब्ध है	RVH0914408	515 नाम : समता पिता का नाम: महिपाल मकान संख्या : 63 आयु : 29 लिंग : महिला फोटो उपलब्ध है	RVH2234086	516 नाम : रिंका पति का नाम: सत्कार सिंह मकान संख्या : 63 आयु : 29 लिंग : महिला फोटो उपलब्ध है	RVH2234060
# 517 नाम : संतोष कुमार पिता का नाम: शीश पाल मकान संख्या : 63 आयु : 23 लिंग : पुरुष फोटो उपलब्ध है	RVH2478519	518 नाम : प्रेम प्रकाश पिता का नाम: शीशपाल सिंह मकान संख्या : 63 आयु : 22 लिंग : पुरुष फोटो उपलब्ध है	RVH2807261	519 नाम : राजवती पति का नाम: सुक्खन मकान संख्या : 64 आयु : 63 लिंग : महिला फोटो उपलब्ध है	RVH2826592
520 नाम : कलूवा पिता का नाम: सुक्खन मकान संख्या : 64 आयु : 40 लिंग : पुरुष फोटो उपलब्ध है	RVH0600130	521 नाम : चन्द्रावती पति का नाम: कलवा मकान संख्या : 64 आयु : 38 लिंग : महिला फोटो उपलब्ध है	RVH2135762	522 नाम : गौतम पिता का नाम: सुक्खन मकान संख्या : 64 आयु : 35 लिंग : पुरुष फोटो उपलब्ध है	RVH0600148
523 नाम : पिंकी कुमारी पति का नाम: गौतम मकान संख्या : 64 आयु : 33 लिंग : महिला फोटो उपलब्ध है	RVH1617794	524 नाम : कलावती पति का नाम: महावीर सिंह मकान संख्या : 65 आयु : 63 लिंग : महिला फोटो उपलब्ध है	UP/6/026/0249254	525 नाम : सुनील कुमार पिता का नाम: महावीर सिंह मकान संख्या : 65 आयु : 40 लिंग : पुरुष फोटो उपलब्ध है	CZY3801404
526 नाम : मुनीश कुमार पिता का नाम: महावीर सिंह मकान संख्या : 65 आयु : 37 लिंग : पुरुष फोटो उपलब्ध है	RVH0215020	527 नाम : आरती पति का नाम: सुनील कुमार मकान संख्या : 65 आयु : 28 लिंग : महिला फोटो उपलब्ध है	RVH2769826	528 नाम : मीनाक्षी पिता का नाम: महावीर मकान संख्या : 65 आयु : 26 लिंग : महिला फोटो उपलब्ध है	RVH2234102
529 नाम : डाल चन्द पिता का नाम: शिव चरन मकान संख्या : 66 आयु : 61 लिंग : पुरुष फोटो उपलब्ध है	UP/6/026/0249257	530 नाम : विमला देवी पति का नाम: डाल चन्द मकान संख्या : 66 आयु : 59 लिंग : महिला फोटो उपलब्ध है	UP/6/026/0249258	531 नाम : नरेश चन्द पिता का नाम: शिव चरन मकान संख्या : 66 आयु : 56 लिंग : पुरुष फोटो उपलब्ध है	UP/6/026/0249259
532 नाम : सोनावली पति का नाम: नरेश चन्द मकान संख्या : 66 आयु : 55 लिंग : महिला फोटो उपलब्ध है	UP/6/026/0249260	533 नाम : महेश चन्द पिता का नाम: शिव चरन मकान संख्या : 66 आयु : 51 लिंग : पुरुष फोटो उपलब्ध है	UP/6/026/0249261	534 नाम : किरन देवी पति का नाम: महेश मकान संख्या : 66 आयु : 48 लिंग : महिला फोटो उपलब्ध है	RVH0457325
535 नाम : नरेन्द्र पिता का नाम: डालचंद सिंह मकान संख्या : 66 आयु : 30 लिंग : पुरुष फोटो उपलब्ध है	RVH2801561	536 नाम : अंजू पति का नाम: नेमपाल सिंह मकान संख्या : 66 आयु : 27 लिंग : महिला फोटो उपलब्ध है	RVH2644805	537 नाम : आंचल पति का नाम: नरेन्द्र मकान संख्या : 66 आयु : 27 लिंग : महिला फोटो उपलब्ध है	RVH2807667
538 नाम : नेमपाल सिंह पिता का नाम: महेश सिंह मकान संख्या : 66 आयु : 25 लिंग : पुरुष फोटो उपलब्ध है	RVH2250165	539 नाम : मुकेश पिता का नाम: महेश चंद मकान संख्या : 66 आयु : 23 लिंग : पुरुष फोटो उपलब्ध है	RVH2478659	540 नाम : पम्मी पिता का नाम: दालचंद मकान संख्या : 66 आयु : 23 लिंग : महिला फोटो उपलब्ध है	RVH2425601

541 नाम : पवन कुमार पिता का नाम: डालचंद मकान संख्या : 66 आयु : 22 लिंग : पुरुष	RVH2572691 फोटो उपलब्ध है	542 नाम : दयावती पति का नाम: करन सिंह मकान संख्या : 67 आयु : 59 लिंग : महिला	UP/6/026/0249263 फोटो उपलब्ध है	543 नाम : रामवीर सिंह पिता का नाम: करण सिंह मकान संख्या : 67 आयु : 39 लिंग : पुरुष	CZY2298073 फोटो उपलब्ध है
# 544 नाम : सावित्री पति का नाम: रामवीर सिंह मकान संख्या : ६७ आयु : 37 लिंग : महिला	RVH1732395 फोटो उपलब्ध है	545 नाम : राधा पति का नाम: रवि प्रकाश मकान संख्या : 67 आयु : 29 लिंग : महिला	RVH1859388 फोटो उपलब्ध है	546 नाम : पुनीत कुमार पिता का नाम: रामवीर सिंह मकान संख्या : 67 आयु : 19 लिंग : पुरुष	RVH2948610 फोटो उपलब्ध है
547 नाम : सुमित कुमार पिता का नाम: रामवीर सिंह मकान संख्या : 67 आयु : 19 लिंग : पुरुष	RVH2948651 फोटो उपलब्ध है	548 नाम : मुन्नी पति का नाम: कुर्वर सेन मकान संख्या : 70 आयु : 66 लिंग : महिला	UP/6/026/0249269 फोटो उपलब्ध है	549 नाम : शिव लाल पिता का नाम: छिददा मकान संख्या : 70 आयु : 56 लिंग : पुरुष	UP/6/026/0249270 फोटो उपलब्ध है
550 नाम : रामवती पति का नाम: शिव लाल मकान संख्या : 70 आयु : 54 लिंग : महिला	UP/6/026/0249271 फोटो उपलब्ध है	551 नाम : पदम सिंह पिता का नाम: शिवलाल मकान संख्या : 70 आयु : 33 लिंग : पुरुष	RVH1390814 फोटो उपलब्ध है	552 नाम : कमल कुमार पिता का नाम: कुमरे सिंह मकान संख्या : 70 आयु : 33 लिंग : पुरुष	RVH1617810 फोटो उपलब्ध है
553 नाम : मीरा पति का नाम: कमल कुमार मकान संख्या : ७० आयु : 31 लिंग : महिला	RVH1874478 फोटो उपलब्ध है	554 नाम : पिंकी देवी पति का नाम: पदम सिंह मकान संख्या : 70 आयु : 31 लिंग : महिला	RVH2068351 फोटो उपलब्ध है	555 नाम : सोनू पिता का नाम: शिवलाल मकान संख्या : 70 आयु : 30 लिंग : पुरुष	RVH2068336 फोटो उपलब्ध है
556 नाम : ज्योति पति का नाम: सोनू मकान संख्या : 70 आयु : 30 लिंग : महिला	RVH2680239 फोटो उपलब्ध है	557 नाम : मोनू कुमार पिता का नाम: शिवलाल मकान संख्या : 70 आयु : 25 लिंग : पुरुष	RVH2068344 फोटो उपलब्ध है	558 नाम : बलवन्त सिंह पिता का नाम: छिददा मकान संख्या : 71 आयु : 76 लिंग : पुरुष	UP/6/026/0249272 फोटो उपलब्ध है
559 नाम : नन्हे पिता का नाम: छिददा मकान संख्या : 71 आयु : 61 लिंग : पुरुष	UP/6/026/0249274 फोटो उपलब्ध है	560 नाम : राजवती पति का नाम: नन्हे मकान संख्या : 71 आयु : 59 लिंग : महिला	UP/6/026/0249275 फोटो उपलब्ध है	561 नाम : संजय पिता का नाम: बलवन्त सिंह मकान संख्या : 71 आयु : 49 लिंग : पुरुष	UP/6/026/0249273 फोटो उपलब्ध है
562 नाम : सतवीर सिंह पिता का नाम: नन्हे सिंह मकान संख्या : ७१ आयु : 32 लिंग : पुरुष	RVH1874486 फोटो उपलब्ध है	563 नाम : नितिन पिता का नाम: नन्हे सिंह मकान संख्या : ७१ आयु : 29 लिंग : पुरुष	RVH1874494 फोटो उपलब्ध है	564 नाम : सोनम पति का नाम: सतवीर मकान संख्या : 71 आयु : 27 लिंग : महिला	RVH2367522 फोटो उपलब्ध है
565 नाम : अमित कुमार पिता का नाम: संजय सिंह मकान संख्या : 71 आयु : 22 लिंग : पुरुष	RVH2716132 फोटो उपलब्ध है	S 566 नाम : अनामिका पिता का नाम: संजय मकान संख्या : 71 आयु : 21 लिंग : महिला	RVH2717569 फोटो उपलब्ध है	567 नाम : अनुराधा पिता का नाम: संजय मकान संख्या : 71 आयु : 19 लिंग : महिला	RVH2913564 फोटो उपलब्ध है
568 नाम : कृष्णा पति का नाम: चरन सिंह मकान संख्या : 72 आयु : 69 लिंग : महिला	UP/6/026/0249276 फोटो उपलब्ध है	569 नाम : प्रमोद देवी पति का नाम: संजय सिंह मकान संख्या : 72 आयु : 47 लिंग : महिला	CZY2098572 फोटो उपलब्ध है	570 नाम : पीतम पिता का नाम: बलवन्त सिंह मकान संख्या : 72 आयु : 43 लिंग : पुरुष	CZY1949346 फोटो उपलब्ध है

571	RVH1778554	फोटो उपलब्ध है	572	CZY3800729	फोटो उपलब्ध है	573	RVH0600122	फोटो उपलब्ध है
नाम : पूनम पति का नाम: पीतम मकान संख्या : 72 आयु : 38 लिंग : महिला			नाम : रणजीत पिता का नाम: नन्हे सिंह मकान संख्या : 72 आयु : 37 लिंग : पुरुष			नाम : लोकेश कुमार पिता का नाम: चरन सिंह मकान संख्या : 72 आयु : 35 लिंग : पुरुष		
574	RVH0600114	फोटो उपलब्ध है	575	RVH1617828	फोटो उपलब्ध है	576	RVH2888469	फोटो उपलब्ध है
नाम : प्रियका पति का नाम: रणजीत मकान संख्या : 72 आयु : 35 लिंग : महिला			नाम : अखलेश पति का नाम: लोकेश कुमार मकान संख्या : 72 आयु : 35 लिंग : महिला			नाम : दीपा पिता का नाम: पीतम मकान संख्या : 72 आयु : 19 लिंग : महिला		
577	RVH2173292	फोटो उपलब्ध है	578	UP/6/026/0249282	फोटो उपलब्ध है	579	UP/6/026/0249283	फोटो उपलब्ध है
नाम : रामचरन पिता का नाम: दलपत मकान संख्या : 76 आयु : 70 लिंग : पुरुष			नाम : चमन सिंह पिता का नाम: रामचरन सिंह मकान संख्या : 76 आयु : 56 लिंग : पुरुष			नाम : बाला देवी पति का नाम: चमन सिंह मकान संख्या : 76 आयु : 53 लिंग : महिला		
580	RVH2875409	फोटो उपलब्ध है	581	RVH2881761	फोटो उपलब्ध है	582	UP/6/026/0249286	फोटो उपलब्ध है
नाम : निशा पति का नाम: सुमित मकान संख्या : 76 आयु : 29 लिंग : महिला			नाम : सुमित पिता का नाम: चमन मकान संख्या : 76 आयु : 20 लिंग : पुरुष			नाम : सगीया पति का नाम: कलवा सिंह मकान संख्या : 78 आयु : 63 लिंग : महिला		
583	UP/6/026/0249287	फोटो उपलब्ध है	584	RVH1617851	फोटो उपलब्ध है	585	RVH2469856	फोटो उपलब्ध है
नाम : पप्पू पिता का नाम: अनुप सिंह मकान संख्या : 78 आयु : 61 लिंग : पुरुष			नाम : अश्वनी त्यागी पिता का नाम: कलवा सिंह मकान संख्या : 78 आयु : 30 लिंग : पुरुष			नाम : आकांक्षा त्यागी पति का नाम: अश्वनी त्यागी मकान संख्या : 78 आयु : 29 लिंग : महिला		
586	RVH2173300	फोटो उपलब्ध है	587	CZY1745835	फोटो उपलब्ध है	588	CZY1745819	फोटो उपलब्ध है
नाम : मयंक कुमार पिता का नाम: कलवा सिंह मकान संख्या : 78 आयु : 26 लिंग : पुरुष			नाम : विजय कुमार पिता का नाम: शौनाथ सिंह मकान संख्या : 79 आयु : 73 लिंग : पुरुष			नाम : गौतम त्यागी पिता का नाम: शौनाथ सिंह मकान संख्या : 79 आयु : 58 लिंग : पुरुष		
589	RVH0213140	फोटो उपलब्ध है	590	RVH0174904	फोटो उपलब्ध है	591	CZY2655231	फोटो उपलब्ध है
नाम : गीतात्यागी पति का नाम: गौतमत्यागी मकान संख्या : 79 आयु : 55 लिंग : महिला			नाम : विपिनत्यागी पिता का नाम: बाबूराम मकान संख्या : 79 आयु : 53 लिंग : पुरुष			नाम : अरविन्द पिता का नाम: छोटे त्यागी मकान संख्या : 79 आयु : 42 लिंग : पुरुष		
592	RVH0516559	फोटो उपलब्ध है	593	RVH1732403	फोटो उपलब्ध है	# 594	RVH1732411	फोटो उपलब्ध है
नाम : अंकित कुमार त्यागी पिता का नाम: छोटे सिंह मकान संख्या : 79 आयु : 34 लिंग : पुरुष			नाम : विकास कुमार पिता का नाम: गौतम त्यागी मकान संख्या : 79 आयु : 33 लिंग : पुरुष			नाम : सोनम त्यागी पति का नाम: विकास कुमार मकान संख्या : 79 आयु : 31 लिंग : पुरुष		
595	RVH2068369	फोटो उपलब्ध है	596	UP/6/026/0249290	फोटो उपलब्ध है	597	UP/6/026/0249291	फोटो उपलब्ध है
नाम : संगीता पति का नाम: अंकित त्यागी मकान संख्या : 79 आयु : 26 लिंग : महिला			नाम : राजपालउर्फराजकुमार पिता का नाम: सुल्लड मकान संख्या : 80 आयु : 71 लिंग : पुरुष			नाम : चित्रादेवी पति का नाम: राजपाल मकान संख्या : 80 आयु : 69 लिंग : महिला		
598	RVH0913772	फोटो उपलब्ध है	599	RVH1390822	फोटो उपलब्ध है	600	RVH1390830	फोटो उपलब्ध है
नाम : हेमन्त कुमार पिता का नाम: राज कुमार मकान संख्या : 80 आयु : 46 लिंग : पुरुष			नाम : प्रिंस कुमार पिता का नाम: राजपाल मकान संख्या : 80 आयु : 34 लिंग : पुरुष			नाम : रीनू त्यागी पति का नाम: हेमन्त त्यागी मकान संख्या : 80 आयु : 33 लिंग : महिला		

601 RVH1617877 नाम : स्वेतांग पिता का नाम: राजपाल सिंह मकान संख्या : 80 आयु : 33 लिंग : पुरुष फोटो उपलब्ध है	602 RVH2068377 नाम : अनिकेत त्यागी पिता का नाम: राजपाल मकान संख्या : 80 आयु : 28 लिंग : पुरुष फोटो उपलब्ध है	603 RVH2577575 नाम : तनु पति का नाम: प्रिस कुमार मकान संख्या : 80 आयु : 22 लिंग : महिला फोटो उपलब्ध है
604 RVH2834604 नाम : पूजा पिता का नाम: राजपाल मकान संख्या : 80 आयु : 21 लिंग : महिला फोटो उपलब्ध है	605 UP/6/026/0249292 नाम : शीशपाल पिता का नाम: सुल्लड मकान संख्या : 81 आयु : 69 लिंग : पुरुष फोटो उपलब्ध है	606 UP/6/026/0249293 नाम : नीलम पति का नाम: शीशपाल मकान संख्या : 81 आयु : 66 लिंग : महिला फोटो उपलब्ध है
607 CZY1949353 नाम : हितेश कुमार पिता का नाम: शीशपाल मकान संख्या : 81 आयु : 43 लिंग : पुरुष फोटो उपलब्ध है	608 CZY3801289 नाम : अतुलकुमार पिता का नाम: शीशपाल मकान संख्या : 81 आयु : 41 लिंग : पुरुष फोटो उपलब्ध है	609 RVH0913962 नाम : सेकी त्यागी पिता का नाम: शीशपाल त्यागी मकान संख्या : 81 आयु : 33 लिंग : पुरुष फोटो उपलब्ध है
E 610 UP/6/026/0249294 नाम : नन्ही देवी पति का नाम: कल्लू सिंह मकान संख्या : 82 आयु : 86 लिंग : महिला DELETED फोटो उपलब्ध है	611 UP/6/026/0249297 नाम : सरदार सिंह पिता का नाम: कल्लू सिंह मकान संख्या : 82 आयु : 61 लिंग : पुरुष फोटो उपलब्ध है	612 UP/6/026/0249298 नाम : शोभादेवी पति का नाम: सरदार मकान संख्या : 82 आयु : 59 लिंग : महिला फोटो उपलब्ध है
613 CZY3220035 नाम : दयाराम पिता का नाम: कल्लू मकान संख्या : 82 आयु : 48 लिंग : पुरुष फोटो उपलब्ध है	614 RVH2745180 नाम : सर्वेन्द्र पिता का नाम: कल्लू मकान संख्या : 82 आयु : 44 लिंग : पुरुष फोटो उपलब्ध है	615 RVH2257541 नाम : जयवती पति का नाम: धर्मेन्द्र मकान संख्या : 82 आयु : 32 लिंग : महिला फोटो उपलब्ध है
616 RVH1732429 नाम : योगेन्द्र सिंह पिता का नाम: जबर सिंह मकान संख्या : 82 आयु : 31 लिंग : पुरुष फोटो उपलब्ध है	617 RVH1874502 नाम : धर्मेन्द्र कुमार पिता का नाम: जबर सिंह मकान संख्या : ८२ आयु : 29 लिंग : पुरुष फोटो उपलब्ध है	618 RVH2068161 नाम : बंटी पिता का नाम: सरदार सैनी मकान संख्या : 82 आयु : 27 लिंग : पुरुष फोटो उपलब्ध है
619 RVH2135788 नाम : रिंकी पति का नाम: योगेन्द्र सिंह मकान संख्या : 82 आयु : 27 लिंग : महिला फोटो उपलब्ध है	620 RVH2701399 नाम : शीतल पति का नाम: बन्टी मकान संख्या : 82 आयु : 26 लिंग : महिला फोटो उपलब्ध है	621 RVH2257525 नाम : सोनू कुमार पिता का नाम: सरदार सिंह मकान संख्या : 82 आयु : 25 लिंग : पुरुष फोटो उपलब्ध है
622 RVH2759256 नाम : नेहा रानी पिता का नाम: अजयपाल सिंह मकान संख्या : 82 आयु : 22 लिंग : महिला फोटो उपलब्ध है	623 RVH2747475 नाम : तिषार ज्योति पिता का नाम: दयाराम मकान संख्या : 82 आयु : 21 लिंग : महिला फोटो उपलब्ध है	624 RVH2746543 नाम : नवनीत कुमार पिता का नाम: अजयपाल मकान संख्या : 82 आयु : 20 लिंग : पुरुष फोटो उपलब्ध है
625 UP/6/026/0249300 नाम : बीना देवी पति का नाम: अजय पाल मकान संख्या : 83 आयु : 56 लिंग : महिला फोटो उपलब्ध है	626 UP/6/026/0249301 नाम : ऋषिपाल पिता का नाम: कल्लू मकान संख्या : 83 आयु : 56 लिंग : पुरुष फोटो उपलब्ध है	627 UP/6/026/0249302 नाम : राजेन्द्र सिंह पिता का नाम: कल्लू मकान संख्या : 83 आयु : 49 लिंग : पुरुष फोटो उपलब्ध है
628 CZY2098606 नाम : रश्मि कुमारी पति का नाम: दया राम मकान संख्या : 83 आयु : 43 लिंग : महिला फोटो उपलब्ध है	629 RVH0087932 नाम : लोकेश देवी पति का नाम: राजेन्द्र सिंह मकान संख्या : 83 आयु : 37 लिंग : महिला फोटो उपलब्ध है	630 RVH1732437 नाम : शुभम कुमार पिता का नाम: ऋषिपाल मकान संख्या : ८३ आयु : 30 लिंग : पुरुष फोटो उपलब्ध है

631	RVH2257566	632	RVH2477131	633	RVH2262020
नाम : आकाश पिता का नाम: ऋषिपाल मकान संख्या : 83 आयु : 29 लिंग : पुरुष	फोटो उपलब्ध है	नाम : अलका पति का नाम: शुभम मकान संख्या : 83 आयु : 28 लिंग : महिला	फोटो उपलब्ध है	नाम : विकास पिता का नाम: ऋषिपाल मकान संख्या : 83 आयु : 27 लिंग : पुरुष	फोटो उपलब्ध है
634	RVH2173326	635	RVH2470920	636	UP/6/026/0249306
नाम : दुष्यन्त पिता का नाम: अजयपाल मकान संख्या : 83 आयु : 26 लिंग : पुरुष	फोटो उपलब्ध है	नाम : अंजु पति का नाम: विकास मकान संख्या : 83 आयु : 24 लिंग : महिला	फोटो उपलब्ध है	नाम : कृष्णाऔतार पिता का नाम: कैलाश मकान संख्या : 84 आयु : 49 लिंग : पुरुष	फोटो उपलब्ध है
637	RVH0087940	638	UP/6/026/0249311	639	UP/6/026/0249312
नाम : नीलम पति का नाम: कृष्ण औतार मकान संख्या : 84 आयु : 42 लिंग : महिला	फोटो उपलब्ध है	नाम : रामनाथ पिता का नाम: रामकुवर मकान संख्या : 85 आयु : 56 लिंग : पुरुष	फोटो उपलब्ध है	नाम : कृष्णा देवी पति का नाम: रामनाथ मकान संख्या : 85 आयु : 53 लिंग : महिला	फोटो उपलब्ध है
640	RVH2125375	641	RVH2759355	642	CZY1746163
नाम : सतेन्द्र सिंह पिता का नाम: रामनाथ मकान संख्या : 85 आयु : 25 लिंग : पुरुष	फोटो उपलब्ध है	नाम : रुपाली पिता का नाम: रामनाथ मकान संख्या : 85 आयु : 22 लिंग : महिला	फोटो उपलब्ध है	नाम : मंगू पिता का नाम: प्रभु सिंह मकान संख्या : 86 आयु : 69 लिंग : पुरुष	फोटो उपलब्ध है
643	UP/6/026/0249314	644	CZY1949361	645	RVH2788628
नाम : अन्जू देवी पति का नाम: मंगू सिंह मकान संख्या : 86 आयु : 63 लिंग : महिला	फोटो उपलब्ध है	नाम : कमलवीर पिता का नाम: प्रभु सिंह मकान संख्या : 86 आयु : 61 लिंग : पुरुष	फोटो उपलब्ध है	नाम : विनेश कुमार पिता का नाम: प्रभु सिंह मकान संख्या : 86 आयु : 49 लिंग : पुरुष	फोटो उपलब्ध है
646	RVH1390855	647	CZY1856129	648	RVH1617901
नाम : संगीता पति का नाम: दिनेश कुमार मकान संख्या : 86 आयु : 45 लिंग : महिला	फोटो उपलब्ध है	नाम : प्रशान्त कुमार पिता का नाम: सुखवीर मकान संख्या : 86 आयु : 41 लिंग : पुरुष	फोटो उपलब्ध है	नाम : शीलल पति का नाम: प्रशान्त कुमार मकान संख्या : 86 आयु : 38 लिंग : महिला	फोटो उपलब्ध है
649	RVH1390848	650	RVH1617893	651	RVH2796233
नाम : दिपेश कुमार पिता का नाम: मंगू सिंह मकान संख्या : 86 आयु : 33 लिंग : पुरुष	फोटो उपलब्ध है	नाम : शशांक पिता का नाम: मंगू त्यागी मकान संख्या : 86 आयु : 31 लिंग : पुरुष	फोटो उपलब्ध है	नाम : हर्षित पिता का नाम: विनेश कुमार मकान संख्या : 86 आयु : 20 लिंग : पुरुष	फोटो उपलब्ध है
652	RVH2880953	653	UP/6/026/0249318	654	RVH2788636
नाम : अभिषेक पिता का नाम: विनेश मकान संख्या : 86 आयु : 20 लिंग : पुरुष	फोटो उपलब्ध है	नाम : सुखवीर सिंह पिता का नाम: छोटे सिंह मकान संख्या : 87 आयु : 66 लिंग : पुरुष	फोटो उपलब्ध है	नाम : सविता देवी पति का नाम: सुखवीर सिंह मकान संख्या : 87 आयु : 66 लिंग : महिला	फोटो उपलब्ध है
655	CZY1856137	656	CZY1856145	657	RVH2812808
नाम : विकास कुमार पिता का नाम: सुखवीर सिंह मकान संख्या : 87 आयु : 43 लिंग : पुरुष	फोटो उपलब्ध है	नाम : अनुज कुमार पिता का नाम: सुखवीर सिंह मकान संख्या : 87 आयु : 42 लिंग : पुरुष	फोटो उपलब्ध है	नाम : दीपा त्यागी पति का नाम: अनुज कुमार मकान संख्या : 87 आयु : 32 लिंग : महिला	फोटो उपलब्ध है
658	RVH1874510	659	UP/6/026/0249321	660	CZY2622017
नाम : रितु त्यागी पति का नाम: विकास कुमार मकान संख्या : ८७ आयु : 29 लिंग : महिला	फोटो उपलब्ध है	नाम : हुस्न बानो पति का नाम: चांद खां मकान संख्या : 88 आयु : 69 लिंग : महिला	फोटो उपलब्ध है	नाम : अययूब पिता का नाम: चांद खां मकान संख्या : 88 आयु : 48 लिंग : पुरुष	फोटो उपलब्ध है

661	CZY2622025	662	RVH0600072	663	CZY2622033
नाम : मुलिस्ता पति का नाम: अय्यूब खां मकान संख्या : 88 आयु : 46 लिंग : महिला	फोटो उपलब्ध है	नाम : कमाल अहमद पिता का नाम: चाँद खां मकान संख्या : 88 आयु : 45 लिंग : पुरुष	फोटो उपलब्ध है	नाम : निजाम पिता का नाम: चाँद खां मकान संख्या : 88 आयु : 44 लिंग : पुरुष	फोटो उपलब्ध है
664	CZY2622041	665	RVH0600064	666	RVH2234110
नाम : साइस्ता पति का नाम: निजाम मकान संख्या : 88 आयु : 42 लिंग : महिला	फोटो उपलब्ध है	नाम : समूना खातून पति का नाम: कमाल अहमद मकान संख्या : 88 आयु : 42 लिंग : महिला	फोटो उपलब्ध है	नाम : अर्शी परवीन पति का नाम: फ़ैज़ान अली मकान संख्या : 88 आयु : 34 लिंग : महिला	फोटो उपलब्ध है
667	RVH1732452	668	RVH2571214	669	RVH2888899
नाम : फैज़ान अली पिता का नाम: चाँद खां मकान संख्या : 88 आयु : 33 लिंग : पुरुष	फोटो उपलब्ध है	नाम : मुस्कान पिता का नाम: निज़ाम मकान संख्या : 88 आयु : 22 लिंग : महिला	फोटो उपलब्ध है	नाम : अरमान पिता का नाम: अय्यूब मकान संख्या : 88 आयु : 22 लिंग : पुरुष	फोटो उपलब्ध है
670	RVH2893659	671	RVH2924058	672	UP/6/026/0249324
नाम : फरमान पिता का नाम: अय्यूब मकान संख्या : 88 आयु : 22 लिंग : पुरुष	फोटो उपलब्ध है	नाम : आयान पिता का नाम: अय्यूब मकान संख्या : 88 आयु : 20 लिंग : पुरुष	फोटो उपलब्ध है	नाम : अशोक कुमार पिता का नाम: रामऔतार मकान संख्या : 89 आयु : 66 लिंग : पुरुष	फोटो उपलब्ध है
673	UP/6/026/0249325	674	RVH0255414	675	RVH2641587
नाम : विनोद कुमार पिता का नाम: रामऔतार मकान संख्या : 89 आयु : 61 लिंग : पुरुष	फोटो उपलब्ध है	नाम : महेन्द्रीदेवी पति का नाम: रणवीरत्यागी मकान संख्या : 90 आयु : 58 लिंग : महिला	फोटो उपलब्ध है	नाम : भावना त्यागी पिता का नाम: रणवीर त्यागी मकान संख्या : 90 आयु : 22 लिंग : महिला	फोटो उपलब्ध है
676	UP/6/026/0249336	677	CZY3220076	678	CZY1949387
नाम : सुधीर पिता का नाम: शिव किशोर मकान संख्या : 92 आयु : 51 लिंग : पुरुष	फोटो उपलब्ध है	नाम : कविता पति का नाम: सुधीर मकान संख्या : 92 आयु : 45 लिंग : महिला	फोटो उपलब्ध है	नाम : दिनेश पिता का नाम: शिव किशोर मकान संख्या : 92 आयु : 45 लिंग : पुरुष	फोटो उपलब्ध है
679	RVH1617935	680	RVH2745388	681	RVH2831428
नाम : नेहा वर्मा पति का नाम: दिनेश मकान संख्या : 92 आयु : 42 लिंग : महिला	फोटो उपलब्ध है	नाम : अमन वर्मा पिता का नाम: सुधीर वर्मा मकान संख्या : 92 आयु : 22 लिंग : पुरुष	फोटो उपलब्ध है	नाम : पलक वर्मा पिता का नाम: सुधीर वर्मा मकान संख्या : 92 आयु : 20 लिंग : महिला	फोटो उपलब्ध है
682	UP/6/026/0249344	683	RVH1465657	684	RVH1962141
नाम : नरदेव पिता का नाम: पेम्मासिंह मकान संख्या : 93 आयु : 49 लिंग : पुरुष	फोटो उपलब्ध है	नाम : सुरेशवती पति का नाम: नरदेव मकान संख्या : 93 आयु : 47 लिंग : महिला	फोटो उपलब्ध है	नाम : राजपाल पिता का नाम: नरदेव मकान संख्या : 93 आयु : 28 लिंग : पुरुष	फोटो उपलब्ध है
685	RVH2477222	686	UP/6/026/0249354	687	UP/6/026/0249355
नाम : स्वाती पति का नाम: राजपाल मकान संख्या : 93 आयु : 27 लिंग : महिला	फोटो उपलब्ध है	नाम : खेम सिंह पिता का नाम: प्रेम सिंह मकान संख्या : 94 आयु : 56 लिंग : पुरुष	फोटो उपलब्ध है	नाम : उमिली पति का नाम: खेम सिंह मकान संख्या : 94 आयु : 51 लिंग : महिला	फोटो उपलब्ध है
688	RVH1617943	689	RVH2696755	690	RVH2476190
नाम : उमेश कुमार पिता का नाम: खेम सिंह मकान संख्या : 94 आयु : 41 लिंग : पुरुष	फोटो उपलब्ध है	नाम : सोविन्द्री पति का नाम: उमेश कुमार मकान संख्या : 94 आयु : 30 लिंग : महिला	फोटो उपलब्ध है	नाम : गुडिया पति का नाम: दिग्विजय सिंह मकान संख्या : 94 आयु : 28 लिंग : महिला	फोटो उपलब्ध है

691	RVH1874528	नाम : दिव्जिय पिता का नाम: खेम सिंह मकान संख्या : ९४ आयु : 27 लिंग : पुरुष	फोटो उपलब्ध है	692	UP/6/026/0249330	नाम : आशा राम पिता का नाम: मुन्ना सिंह मकान संख्या : 97 आयु : 81 लिंग : पुरुष	फोटो उपलब्ध है	693	UP/6/026/0249331	नाम : लीलावती पिता का नाम: आशाराम मकान संख्या : 97 आयु : 79 लिंग : महिला	फोटो उपलब्ध है
694	CZY1798230	नाम : सुखवीर सिंह पिता का नाम: आशाराम मकान संख्या : 97 आयु : 46 लिंग : पुरुष	फोटो उपलब्ध है	695	CZY3801024	नाम : बबीता पिता का नाम: सुखवीर मकान संख्या : 97 आयु : 45 लिंग : महिला	फोटो उपलब्ध है	696	CZY1949395	नाम : कपिल कुमार पिता का नाम: अशा राम मकान संख्या : 97 आयु : 43 लिंग : पुरुष	फोटो उपलब्ध है
697	RVH0168385	नाम : कृष्णा देवी पिता का नाम: कपिल कुमार मकान संख्या : 97 आयु : 36 लिंग : महिला	फोटो उपलब्ध है	698	UP/6/026/0249347	नाम : हरिराम पिता का नाम: गंगा सहाय मकान संख्या : 98 आयु : 66 लिंग : पुरुष	फोटो उपलब्ध है	699	UP/6/026/0249349	नाम : राम चरन पिता का नाम: गंगा सहाय मकान संख्या : 98 आयु : 59 लिंग : पुरुष	फोटो उपलब्ध है
700	UP/6/026/0249350	नाम : ब्रम्हो देवी पिता का नाम: राम चरन मकान संख्या : 98 आयु : 56 लिंग : महिला	फोटो उपलब्ध है	701	RVH0087957	नाम : सुन्दर सिंह पिता का नाम: रामचरन मकान संख्या : 98 आयु : 35 लिंग : पुरुष	फोटो उपलब्ध है	702	RVH0600049	नाम : शकुन्तला पिता का नाम: सुन्दर सिंह मकान संख्या : 98 आयु : 34 लिंग : महिला	फोटो उपलब्ध है
703	RVH1874536	नाम : सुरेंद्र कुमार पिता का नाम: रामचरन मकान संख्या : 98 आयु : 32 लिंग : पुरुष	फोटो उपलब्ध है	704	RVH1874544	नाम : आशा देवी पिता का नाम: सुरेंद्र कुमार मकान संख्या : 98 आयु : 32 लिंग : महिला	फोटो उपलब्ध है	705	RVH2234136	नाम : रामवीर पिता का नाम: हरी राम मकान संख्या : 98 आयु : 28 लिंग : पुरुष	फोटो उपलब्ध है
706	RVH2125326	नाम : रेखा देवी पिता का नाम: रामवीर मकान संख्या : 98 आयु : 27 लिंग : महिला	फोटो उपलब्ध है	707	UP/6/026/0249361	नाम : कलुआ पिता का नाम: हरदेव मकान संख्या : 99 आयु : 81 लिंग : पुरुष	फोटो उपलब्ध है	708	UP/6/026/0249362	नाम : रामप्यारी पिता का नाम: कलुआ सिंह मकान संख्या : 99 आयु : 80 लिंग : महिला	फोटो उपलब्ध है
709	RVH2946085	नाम : मनोज पिता का नाम: मनोज कुमार मकान संख्या : 99 आयु : 27 लिंग : महिला	फोटो उपलब्ध है	710	UP/6/026/0249351	नाम : कैलाश पिता का नाम: इसरी मकान संख्या : 100 आयु : 54 लिंग : पुरुष	फोटो उपलब्ध है	711	RVH2925345	नाम : हेतराम पिता का नाम: इसरी मकान संख्या : 100 आयु : 53 लिंग : पुरुष	फोटो उपलब्ध है
712	UP/6/026/0249366	नाम : राजू पिता का नाम: इसरी मकान संख्या : 100 आयु : 49 लिंग : पुरुष	फोटो उपलब्ध है	713	RVH2906683	नाम : राजबाला पिता का नाम: हेतराम मकान संख्या : 100 आयु : 34 लिंग : महिला	फोटो उपलब्ध है	714	RVH1859420	नाम : प्रियका पिता का नाम: राजू मकान संख्या : 100 आयु : 29 लिंग : महिला	फोटो उपलब्ध है
715	UP/6/026/0249373	नाम : दिनेश चन्द पिता का नाम: बैजनाथ मकान संख्या : 101 आयु : 61 लिंग : पुरुष	फोटो उपलब्ध है	716	UP/6/026/0249374	नाम : आशा देवी पिता का नाम: दिनेश मकान संख्या : 101 आयु : 59 लिंग : महिला	फोटो उपलब्ध है	717	UP/6/026/0249375	नाम : सुनिल पिता का नाम: बलवन्त मकान संख्या : 101 आयु : 56 लिंग : पुरुष	फोटो उपलब्ध है
718	RVH2068179	नाम : शालिनी पिता का नाम: सुनील कुमार मकान संख्या : 101 आयु : 36 लिंग : महिला	फोटो उपलब्ध है	719	RVH1874569	नाम : अंजलि त्यागी पिता का नाम: दीपक कुमार मकान संख्या : १०१ आयु : 32 लिंग : महिला	फोटो उपलब्ध है	720	RVH1874551	नाम : आयुष त्यागी पिता का नाम: सुनील कुमार त्यागी मकान संख्या : १०१ आयु : 29 लिंग : पुरुष	फोटो उपलब्ध है

721	RVH2920833	722	UP/6/026/0249378	723	UP/6/026/0249379
नाम : गुंजन पिता का नाम: सुनील त्यागी मकान संख्या : 101 आयु : 25 लिंग : महिला	फोटो उपलब्ध है	नाम : ऋषिपाल पिता का नाम: अतर सिंह मकान संख्या : 102 आयु : 76 लिंग : पुरुष	फोटो उपलब्ध है	नाम : सुनिता पिता का नाम: ऋषिपाल मकान संख्या : 102 आयु : 73 लिंग : महिला	फोटो उपलब्ध है
724	RVH0456574	725	RVH0076927	726	RVH1874189
नाम : अमित कुमार पिता का नाम: ऋषिपाल सिंह मकान संख्या : 102 आयु : 39 लिंग : पुरुष	फोटो उपलब्ध है	नाम : दीपा त्यागी पिता का नाम: ललित कुमार मकान संख्या : 102 आयु : 38 लिंग : महिला	फोटो उपलब्ध है	नाम : अलका त्यागी पिता का नाम: अमित कुमार मकान संख्या : 102 आयु : 28 लिंग : महिला	फोटो उपलब्ध है
727	RVH2669588	728	RVH1391200	729	UP/6/026/0249383
नाम : काजल पिता का नाम: विनीत त्यागी मकान संख्या : 102 आयु : 24 लिंग : महिला	फोटो उपलब्ध है	नाम : प्रियका पिता का नाम: हरचरन मकान संख्या : 103 आयु : 33 लिंग : महिला	फोटो उपलब्ध है	नाम : रफीक पिता का नाम: नन्हे खां मकान संख्या : 104 आयु : 66 लिंग : पुरुष	फोटो उपलब्ध है
730	UP/6/026/0249384	731	RVH0174938	732	RVH0174920
नाम : रिहाना पिता का नाम: रफीक मकान संख्या : 104 आयु : 65 लिंग : महिला	फोटो उपलब्ध है	नाम : कुन्ता पिता का नाम: कैलाश मकान संख्या : 104 आयु : 61 लिंग : महिला	फोटो उपलब्ध है	नाम : कैलाश सिंह पिता का नाम: शरुआ सिंह मकान संख्या : 104 आयु : 56 लिंग : पुरुष	फोटो उपलब्ध है
733	CZY2621977	734	RVH0600023	735	RVH2788545
नाम : रहीस पिता का नाम: रफीक मकान संख्या : 104 आयु : 46 लिंग : पुरुष	फोटो उपलब्ध है	नाम : नरगिस पिता का नाम: रहीस अहमद मकान संख्या : 104 आयु : 43 लिंग : महिला	फोटो उपलब्ध है	नाम : प्रिया सैनी पिता का नाम: चिरंजी मकान संख्या : 104 आयु : 31 लिंग : महिला	फोटो उपलब्ध है
736	RVH2234177	737	RVH2234193	738	RVH2234169
नाम : मोनू पिता का नाम: कैलाश मकान संख्या : 104 आयु : 30 लिंग : पुरुष	फोटो उपलब्ध है	नाम : संजय पिता का नाम: कैलाश मकान संख्या : 104 आयु : 28 लिंग : पुरुष	फोटो उपलब्ध है	नाम : सुशीला देवी पिता का नाम: संजय मकान संख्या : 104 आयु : 27 लिंग : महिला	फोटो उपलब्ध है
E 739	RVH2701381	740	RVH2961191	741	RVH2885440
नाम : काजल पिता का नाम: मोनू मकान संख्या : 104 आयु : 22 लिंग : महिला	फोटो उपलब्ध है	नाम : साजिया पिता का नाम: रहीस मकान संख्या : 104 आयु : 19 लिंग : महिला	फोटो उपलब्ध है	नाम : रीनू पिता का नाम: सतपाल मकान संख्या : 105 आयु : 26 लिंग : महिला	फोटो उपलब्ध है
742	RVH2885424	743	CZY1746130	744	UP/6/026/0249388
नाम : सतपाल पिता का नाम: घासीराम मकान संख्या : 105 आयु : 25 लिंग : पुरुष	फोटो उपलब्ध है	नाम : शकुन्तला पिता का नाम: घासीराम मकान संख्या : 106 आयु : 74 लिंग : महिला	फोटो उपलब्ध है	नाम : अनीश पिता का नाम: रमजानी मकान संख्या : 107 आयु : 69 लिंग : पुरुष	फोटो उपलब्ध है
745	CZY2621951	746	UP/6/026/0249390	747	RVH2925493
नाम : नफीस पिता का नाम: रमजानी मकान संख्या : 107 आयु : 60 लिंग : पुरुष	फोटो उपलब्ध है	नाम : जुवेदा पिता का नाम: नफीस मकान संख्या : 107 आयु : 59 लिंग : महिला	फोटो उपलब्ध है	नाम : शमशाद पिता का नाम: छुट्टन खां मकान संख्या : 110 आयु : 48 लिंग : पुरुष	फोटो उपलब्ध है
748	UP/6/026/0249404	749	UP/6/026/0249405	750	RVH2428290
नाम : मिथलेश पिता का नाम: विजय मकान संख्या : 111 आयु : 69 लिंग : महिला	फोटो उपलब्ध है	नाम : विजेन्द्र पिता का नाम: कुन्दन मकान संख्या : 111 आयु : 66 लिंग : पुरुष	फोटो उपलब्ध है	नाम : छोटी पिता का नाम: राकेश मकान संख्या : 112 आयु : 56 लिंग : महिला	फोटो उपलब्ध है

751	RVH0600015	752	RVH0600007	753	RVH1617968
नाम : विनोद कुमार पिता का नाम: रामपाल मकान संख्या : 112 आयु : 35 लिंग : पुरुष	फोटो उपलब्ध है	नाम : नीरज कुमार पिता का नाम: रामपाल मकान संख्या : 112 आयु : 33 लिंग : पुरुष	फोटो उपलब्ध है	नाम : पवन कुमार पिता का नाम: रामपाल मकान संख्या : 112 आयु : 31 लिंग : पुरुष	फोटो उपलब्ध है
754	RVH2239788	755	UP/6/026/0249414	756	UP/6/026/0249416
नाम : शिवानी पति का नाम: नीरज मकान संख्या : 112 आयु : 29 लिंग : महिला	फोटो उपलब्ध है	नाम : नन्हे पिता का नाम: हरनाम मकान संख्या : 113 आयु : 71 लिंग : पुरुष	फोटो उपलब्ध है	नाम : करन सिंह पिता का नाम: हरनाम मकान संख्या : 113 आयु : 61 लिंग : पुरुष	फोटो उपलब्ध है
757	RVH1652478	758	RVH1617984	759	UP/6/026/0249417
नाम : रामा पिता का नाम: बसन्ता मकान संख्या : 113 आयु : 52 लिंग : पुरुष	फोटो उपलब्ध है	नाम : राधा पति का नाम: करन सिंह मकान संख्या : 113 आयु : 50 लिंग : महिला	फोटो उपलब्ध है	नाम : संजीव पिता का नाम: विजय मकान संख्या : 113 आयु : 49 लिंग : पुरुष	फोटो उपलब्ध है
760	RVH1652452	761	RVH1465673	762	RVH1652460
नाम : खचेडू सिंह पिता का नाम: बसन्ता मकान संख्या : 113 आयु : 47 लिंग : पुरुष	फोटो उपलब्ध है	नाम : धर्मवीर पिता का नाम: कुन्दनसिंह मकान संख्या : 113 आयु : 45 लिंग : पुरुष	फोटो उपलब्ध है	नाम : गुडडी पति का नाम: खचेडू मकान संख्या : 113 आयु : 45 लिंग : महिला	फोटो उपलब्ध है
763	RVH2742955	764	CZY2661353	765	RVH0599993
नाम : सुनीता रानी पति का नाम: संजीव कुमार मकान संख्या : 113 आयु : 44 लिंग : महिला	फोटो उपलब्ध है	नाम : राजीव कुमार पिता का नाम: विजय सिंह मकान संख्या : 113 आयु : 42 लिंग : पुरुष	फोटो उपलब्ध है	नाम : मदन सिंह पिता का नाम: नन्हे सिंह मकान संख्या : 113 आयु : 40 लिंग : पुरुष	फोटो उपलब्ध है
766	RVH0599985	767	RVH0914747	768	RVH1617976
नाम : सुनिता पति का नाम: मदन सिंह मकान संख्या : 113 आयु : 38 लिंग : महिला	फोटो उपलब्ध है	नाम : अनिता पति का नाम: राजीव कुमार मकान संख्या : 113 आयु : 36 लिंग : महिला	फोटो उपलब्ध है	नाम : जयपाल सिंह पिता का नाम: नन्हे सिंह मकान संख्या : 113 आयु : 33 लिंग : पुरुष	फोटो उपलब्ध है
769	RVH1465731	770	RVH2680114	771	RVH2657625
नाम : राहुल कुमार पिता का नाम: करन सिंह मकान संख्या : 113 आयु : 32 लिंग : पुरुष	फोटो उपलब्ध है	नाम : चंचल देवी पति का नाम: राहुल मकान संख्या : 113 आयु : 31 लिंग : महिला	फोटो उपलब्ध है	नाम : रूपा पति का नाम: मोनू मकान संख्या : 113 आयु : 29 लिंग : महिला	फोटो उपलब्ध है
772	RVH2239812	773	RVH2239838	774	RVH2242972
नाम : सरोज देवी पिता का नाम: नन्हे मकान संख्या : 113 आयु : 28 लिंग : महिला	फोटो उपलब्ध है	नाम : मोनू पिता का नाम: खचेडू मकान संख्या : 113 आयु : 27 लिंग : पुरुष	फोटो उपलब्ध है	नाम : सोनू पिता का नाम: खचेडू मकान संख्या : 113 आयु : 26 लिंग : पुरुष	फोटो उपलब्ध है
# 775	RVH2715688	776	RVH2875367	777	RVH2573301
नाम : निधी कुमारी पति का नाम: पवन कुमार मकान संख्या : 112 आयु : 26 लिंग : महिला	फोटो उपलब्ध है	नाम : गीता पति का नाम: मोनू मकान संख्या : 113 आयु : 24 लिंग : महिला	फोटो उपलब्ध है	नाम : ममता पिता का नाम: खचेडू मकान संख्या : 113 आयु : 23 लिंग : महिला	फोटो उपलब्ध है
778	RVH2716918	779	RVH2921534	780	UP/6/026/0249467
नाम : योगेंद्र कुमार पिता का नाम: करन सिंह मकान संख्या : 113 आयु : 20 लिंग : पुरुष	फोटो उपलब्ध है	नाम : सक्षम कुमार पिता का नाम: संजीव कुमार मकान संख्या : 113 आयु : 20 लिंग : पुरुष	फोटो उपलब्ध है	नाम : बुधू सिंह पिता का नाम: सुखवा मकान संख्या : 114 आयु : 71 लिंग : पुरुष	फोटो उपलब्ध है

781	UP/6/026/0249469	नाम : ब्रजेश कुमार पिता का नाम: बुध्दू मकान संख्या : 114 आयु : 51 लिंग : पुरुष	फोटो उपलब्ध है	782	UP/6/026/0249470	नाम : संजय कुमार पिता का नाम: बुध्दू मकान संख्या : 114 आयु : 49 लिंग : पुरुष	फोटो उपलब्ध है	783	CZY2098648	नाम : कुसुम देवी पति का नाम: ब्रजेश कुमार मकान संख्या : 114 आयु : 49 लिंग : महिला	फोटो उपलब्ध है
784	CZY2098655	नाम : बीना देवी पति का नाम: संजय कुमार मकान संख्या : 114 आयु : 47 लिंग : महिला	फोटो उपलब्ध है	785	RVH2809788	नाम : स्वाति पिता का नाम: ब्रिजेश कुमार मकान संख्या : 114 आयु : 25 लिंग : महिला	फोटो उपलब्ध है	786	RVH2810331	नाम : रिशु कुमार पिता का नाम: ब्रिजेश कुमार मकान संख्या : 114 आयु : 23 लिंग : पुरुष	फोटो उपलब्ध है
787	CZY1577634	नाम : विजय पिता का नाम: कुन्दन मकान संख्या : 115 आयु : 77 लिंग : पुरुष	फोटो उपलब्ध है	788	UP/6/026/0249418	नाम : शारदा देवी पति का नाम: मदन मकान संख्या : 115 आयु : 59 लिंग : महिला	फोटो उपलब्ध है	789	CZY1577600	नाम : राकेश पिता का नाम: कुन्दन मकान संख्या : 115 आयु : 53 लिंग : पुरुष	फोटो उपलब्ध है
790	RVH0516575	नाम : गजेंद्र सिंह पिता का नाम: विजयपाल सिंह मकान संख्या : 115 आयु : 35 लिंग : पुरुष	फोटो उपलब्ध है	791	RVH1859438	नाम : प्रीति पति का नाम: विनोद मकान संख्या : 115 आयु : 30 लिंग : महिला	फोटो उपलब्ध है	792	RVH2367589	नाम : रुकमेश ठाकुर पति का नाम: गजेंद्र सिंह मकान संख्या : 115 आयु : 30 लिंग : महिला	फोटो उपलब्ध है
793	RVH1874577	नाम : मोहित कुमार पिता का नाम: मदन सिंह मकान संख्या : ११५ आयु : 27 लिंग : पुरुष	फोटो उपलब्ध है	794	RVH2572626	नाम : संध्या पिता का नाम: राकेश मकान संख्या : 115 आयु : 23 लिंग : महिला	फोटो उपलब्ध है	795	RVH2680148	नाम : कपिल कुमार पिता का नाम: मदन पाल मकान संख्या : 115 आयु : 23 लिंग : पुरुष	फोटो उपलब्ध है

796	1	RVH2967495	नाम : पूजा पिता का नाम: भोपाल मकान संख्या : 16 आयु : 31 लिंग : महिला	797	1	RVH2967503	नाम : समोद पिता का नाम: सोमपाल सिंह मकान संख्या : 26 आयु : 27 लिंग : पुरुष	798	1	RVH2993087	नाम : तेजस्वी पिता का नाम: दयाराम मकान संख्या : 82 आयु : 18 लिंग : पुरुष
799	1	RVH3019205	नाम : नवनीत पिता का नाम: रामप्रसाद मकान संख्या : 12 आयु : 29 लिंग : महिला	800	1	RVH3019536	नाम : पंकज कुमार पिता का नाम: राम प्रसाद सिंह मकान संख्या : 12 आयु : 22 लिंग : पुरुष	801	1	RVH3019866	नाम : कु. सोनम पिता का नाम: नवनीत कुमार मकान संख्या : 12 आयु : 27 लिंग : महिला
802	1	RVH3023983	नाम : रूचि पिता का नाम: सत्यपाल सिंह मकान संख्या : 20 आयु : 19 लिंग : महिला	803	1	RVH3023991	नाम : कुंवर सेन पिता का नाम: छिटा मकान संख्या : 70 आयु : 66 लिंग : पुरुष	804	1	RVH3024007	नाम : मन्जू पिता का नाम: मुकुल सिंह मकान संख्या : 56 आयु : 23 लिंग : महिला
805	1	RVH3024015	नाम : मनित कुमार पिता का नाम: समर पाल मकान संख्या : 60 आयु : 20 लिंग : पुरुष	806	1	RVH3024049	नाम : राखी कुमारी पिता का नाम: जयपाल मकान संख्या : 113 आयु : 21 लिंग : महिला	807	1	RVH3024072	नाम : कु. कंचन पिता का नाम: मुनीश कुमार मकान संख्या : 65 आयु : 26 लिंग : महिला
808	1	RVH3024098	नाम : ललित पिता का नाम: भवी चंद मकान संख्या : 6 आयु : 21 लिंग : पुरुष	809	1	RVH3024106	नाम : शाहनवाज़ पिता का नाम: नफीस मकान संख्या : 107 आयु : 22 लिंग : पुरुष	810	1	RVH3024122	नाम : निशा पिता का नाम: निजाम मकान संख्या : 88 आयु : 19 लिंग : महिला
811	1	RVH3024130	नाम : वर्षा कुमारी पिता का नाम: ओमकार सिंह मकान संख्या : 14 आयु : 20 लिंग : महिला	812	1	RVH3024148	नाम : जगन सिंह पिता का नाम: ओमकार सिंह मकान संख्या : 14 आयु : 19 लिंग : पुरुष	813	1	RVH3024155	नाम : रेशु कुमारी पिता का नाम: यशपाल सिंह मकान संख्या : 23 आयु : 18 लिंग : महिला
814	1	RVH3024163	नाम : बिलाल पिता का नाम: नफीस मकान संख्या : 107 आयु : 21 लिंग : पुरुष	815	1	RVH3068608	नाम : कु. प्राची पिता का नाम: प्रीतम सिंह मकान संख्या : 10 आयु : 19 लिंग : महिला	816	1	RVH3070513	नाम : आशी पिता का नाम: पीतम मकान संख्या : 10 आयु : 18 लिंग : महिला
817	1	RVH3072568	नाम : गौरव वर्मा पिता का नाम: दिनेश वर्मा मकान संख्या : 92 आयु : 18 लिंग : पुरुष	818	1	RVH3072618	नाम : दीपिका वर्मा पिता का नाम: दिनेश वर्मा मकान संख्या : 92 आयु : 18 लिंग : महिला	819	1	RVH3090073	नाम : प्रिस कुमार पिता का नाम: महेंद्र सिंह मकान संख्या : 9 आयु : 19 लिंग : पुरुष
820	1	RVH3090487	नाम : समीर आलम पिता का नाम: शमशाद मकान संख्या : 110 आयु : 18 लिंग : पुरुष	821	1	RVH3091972	नाम : रिंकी पिता का नाम: रमेश मकान संख्या : 6 आयु : 18 लिंग : महिला	822	1	RVH2233393	नाम : संजय कुमार पिता का नाम: मुकेश सिंह मकान संख्या : 165 आयु : 29 लिंग : महिला
823	1	RVH3110095	नाम : आशीष पिता का नाम: चंद्रपाल मकान संख्या : 43 आयु : 29 लिंग : पुरुष	824	1	RVH3118171	नाम : लक्ष्मी पिता का नाम: विकास मकान संख्या : 62 आयु : 25 लिंग : महिला				

निर्वाचकों का सार :							
A) निर्वाचकों की संख्या :							
	नामावली का प्रकार	निर्वाचक नामावली की पहचान :	निर्वाचकों की संख्या :				
			पुरुष	महिला	तृतीय लिंग	कुल	
I	मूल नामावली	मूल नामावली	विशेष गहन पुनरीक्षण 2026 की एकीकृत अंतिम मूल निर्वाचक नामावली	429	366	0	795
II	परिवर्धन की सूची	पूरक 1	विशेष गहन पुनरीक्षण - 2026	13	16	0	29
III	विलोपन की सूची	पूरक 1	विशेष गहन पुनरीक्षण - 2026	2	4	0	6
IV	लिंग क्षेत्र में संशोधन के कारण अंतर			0	0	0	0
इस संशोधन के बाद इस सूची में नेट इलेक्टर (I+II-III+IV)				440	378	0	818
B) संशोधनों की संख्या :							
नामावली का प्रकार	निर्वाचक नामावली की पहचान :		संशोधनों की संख्या :				
पूरक 1	विशेष गहन पुनरीक्षण - 2026		17				

निर्वाचक रजिस्ट्रीकरण अधिकारी

E-मृतक, S-स्थानांतरित, R-पुनरावृत्ति, M-लापता, Q-अयोग्य