

निर्वाचक नामावली 2026 S24 उत्तर प्रदेश

विधानसभा निर्वाचन क्षेत्र की संख्या व नाम और आरक्षण स्थिति : 39 - धनौरा (अ.जा.)		भाग संख्या : : 382			
संसदीय निर्वाचन क्षेत्र की संख्या व नाम और आरक्षण स्थिति जिसमें विधानसभा निर्वाचन क्षेत्र स्थित है : 9 - अमरोहा (सामान्य)					
1. पुनरीक्षण का विवरण					
पुनरीक्षण का वर्ष :	2026	निर्वाचक नामावली की पहचान :			
अर्हता तिथि :	01-01-2026	विशेष गहन पुनरीक्षण 2026 की एकीकृत अंतिम मूल निर्वाचक नामावली			
पुनरीक्षण का प्रकार :	विशेष गहन पुनरीक्षण 2026				
प्रकाशन की तिथि :	10-04-2026				
2. भाग और मतदान क्षेत्र का विवरण :					
भाग में अनुभागों की संख्या और नाम :					
1-यकबगड़ी					
2-बस्तोरा माफ़ी					
	मुख्य कस्बा अथवा ग्राम	: यकबगड़ी			
	वार्ड	:			
	डाकघर	: गजरोला			
	थाना	: गजरोला			
	पंचायत	: यकबगड़ी			
	ब्लॉक	: गजरोला ¼VKA0½			
	तहसील	: धनौरा			
	जिला	: अमरोहा			
	पिन कोड	: 244235			
3. मतदान स्थल का विवरण					
मतदान स्थल की संख्या और नाम :		मतदान स्थल के प्रकार (पुरुष / महिला / सामान्य) :		सामान्य	
382 - संविलियन विद्यालय (1-8) यकबगड़ी कक्ष-1		इस भाग में सहायक मतदान स्थलों की संख्या :		0	
मतदान स्थल का पता :					
संविलियन स्कूल, यकबगड़ी					
4. निर्वाचकों की संख्या :					
प्रारम्भिक क्रम	अंतिम क्रम	कुल मतदाता			
संख्या	संख्या	पुरुष	महिला	तृतीय लिंग	कुल
1	1031	544	483	0	1027

निर्वाचक रजिस्ट्रीकरण अधिकारी

Nazri Naksha



Google Map View



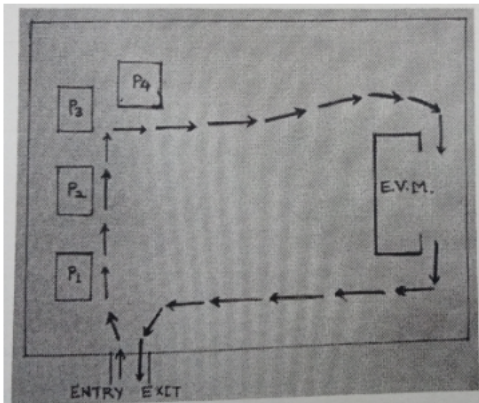
Polling Station Building Front View



Polling Station Front View



Cad View



Key MAP View



1 नाम : अक्षय कुमार पिता का नाम: रोहताश सिंह मकान संख्या : 00 आयु : 30 लिंग : पुरुष	RVH2955789	2 नाम : निशात जाफर पिता का नाम: शराफात हुसैन मकान संख्या : 0 आयु : 28 लिंग : पुरुष	RVH2200897	3 नाम : अंजु रानी पिता का नाम: राजन कुमार मकान संख्या : 0 आयु : 27 लिंग : महिला	RVH2485308
4 नाम : आरती पति का नाम: अक्षय कुमार मकान संख्या : 00 आयु : 26 लिंग : महिला	RVH2955896	5 नाम : तमन्ना पिता का नाम: पंकज कुमार मकान संख्या : 0 आयु : 25 लिंग : महिला	RVH2253755	6 नाम : शिवानी पति का नाम: प्रिंस मसीह मकान संख्या : 0 आयु : 22 लिंग : महिला	RVH2896942
# 7 नाम : जितेन्द्र पिता का नाम: महावीर मकान संख्या : 165 आयु : 47 लिंग : पुरुष	CZY2613727	# 8 नाम : रियासत अली पिता का नाम: छोटू मकान संख्या : 1 आयु : 45 लिंग : पुरुष	CZY2778926	9 नाम : राखी कुमारी पति का नाम: ब्रिजेश मकान संख्या : 01 आयु : 33 लिंग : महिला	RVH2512846
10 नाम : सौरभ पिता का नाम: जयविंदर मकान संख्या : 1 आयु : 28 लिंग : पुरुष	RVH1814607	11 नाम : हरपाल सिंह पिता का नाम: जीराज सिंह मकान संख्या : 02 आयु : 75 लिंग : पुरुष	UP/6/026/0642049	12 नाम : सुरेशवती पति का नाम: हरपाल सिंह मकान संख्या : 02 आयु : 71 लिंग : महिला	UP/6/026/0642050
13 नाम : शकुन्तला पति का नाम: सुरेन्द्र मकान संख्या : 02 आयु : 68 लिंग : महिला	CZY2613636	14 नाम : नसीम पिता का नाम: खलील मकान संख्या : 2 आयु : 40 लिंग : पुरुष	CZY2778918	15 नाम : नरवेन्द्र सिंह पिता का नाम: हरपाल सिंह मकान संख्या : 2 आयु : 34 लिंग : पुरुष	RVH1786003
16 नाम : अनुज कुमार पिता का नाम: सुरेन्द्र सिंह मकान संख्या : 2 आयु : 33 लिंग : पुरुष	RVH1209055	17 नाम : विपिन कुमार पिता का नाम: हरपाल सिंह मकान संख्या : 2 आयु : 31 लिंग : पुरुष	RVH1785997	18 नाम : संदीप पिता का नाम: सुरेन्द्र सिंह मकान संख्या : 2 आयु : 30 लिंग : पुरुष	RVH1447861
19 नाम : संध्या पिता का नाम: इंद्रजीत मकान संख्या : 2 आयु : 28 लिंग : महिला	RVH2253771	20 नाम : ओमपाल सिंह अन्य: उर्मिला मकान संख्या : 3 आयु : 67 लिंग : पुरुष	RVH2943298	21 नाम : उर्मिला पति का नाम: ओमपाल मकान संख्या : 3 आयु : 59 लिंग : महिला	UP/6/026/0642067
22 नाम : रूमा पति का नाम: अनिल कुमार मकान संख्या : 3 आयु : 39 लिंग : महिला	RVH1209063	23 नाम : अनिल पिता का नाम: ओम पाल मकान संख्या : 3 आयु : 39 लिंग : पुरुष	CZY1892132	24 नाम : दिव्या पिता का नाम: जयविंदर मकान संख्या : 03 आयु : 25 लिंग : पुरुष	RVH2474336
25 नाम : संध्या पिता का नाम: जयविन्द्र सिंह मकान संख्या : 03 आयु : 23 लिंग : महिला	RVH2474302	26 नाम : सुनीता पति का नाम: बृहम सिंह मकान संख्या : 4 आयु : 64 लिंग : महिला	UP/6/026/0642065	# 27 नाम : सुनीता लामकुचे पति का नाम: योगेन्द्र सिंह मकान संख्या : 04 आयु : 46 लिंग : महिला	RVH2351112
28 नाम : योगेन्द्र पिता का नाम: ब्रहम सिंह मकान संख्या : 4 आयु : 45 लिंग : पुरुष	CZY2395150	# 29 नाम : लोकेन्द्र सिंह पिता का नाम: बृहम सिंह मकान संख्या : 4 आयु : 30 लिंग : पुरुष	RVH1786011	30 नाम : फुरकान पिता का नाम: सद्दीक मकान संख्या : 5 आयु : 43 लिंग : पुरुष	UP/6/026/0642076

31	RVH1296383	नाम : सन्तोष देवी पति का नाम: भुपेन्द्र सिंह मकान संख्या : 5 आयु : 40 लिंग : महिला	32	CZY2396000	नाम : मोहम्मद इमरान खान पिता का नाम: सदीक हुसैन मकान संख्या : 5 आयु : 39 लिंग : पुरुष	# 33	CZY2395994	नाम : फ़रमान अहमद पिता का नाम: सदीक हुसैन मकान संख्या : 5 आयु : 38 लिंग : पुरुष
34	RVH0404418	नाम : सलमा खातून पति का नाम: फुरकान हुसैन मकान संख्या : 5 आयु : 37 लिंग : महिला	35	RVH2253722	नाम : शीतल पति का नाम: नरेन्द मकान संख्या : 5 आयु : 24 लिंग : महिला	36	UP/6/026/0642074	नाम : शराफत पिता का नाम: शब्बीर मकान संख्या : 6 आयु : 63 लिंग : पुरुष
37	UP/6/026/0642075	नाम : नसीमा पति का नाम: शराफत मकान संख्या : 6 आयु : 59 लिंग : महिला	38	CZY2778934	नाम : सबनमखातून पति का नाम: अनवरखां मकान संख्या : 6 आयु : 42 लिंग : महिला	39	RVH0404434	नाम : रिज़वान ज़फर पिता का नाम: शराफत हुसैन मकान संख्या : 6 आयु : 35 लिंग : पुरुष
40	RVH1568989	नाम : मुकुल कुमार पिता का नाम: कृपाल सिंह मकान संख्या : 6क आयु : 30 लिंग : पुरुष	41	CZY1892140	नाम : पिन्दू पिता का नाम: कृपाल मकान संख्या : 6क आयु : 41 लिंग : पुरुष	42	RVH2169324	नाम : रीतू कुमारी पति का नाम: मुकुल कुमार मकान संख्या : ६ क आयु : 26 लिंग : महिला
43	RVH2775138	नाम : आकिल हुसैन पिता का नाम: शब्बीर हुसैन मकान संख्या : 7 आयु : 66 लिंग : पुरुष	44	UP/6/026/0642073	नाम : लहसीना पति का नाम: आकिल मकान संख्या : 7 आयु : 64 लिंग : महिला	45	CZY2613230	नाम : प्रतिभा पति का नाम: कपिल मकान संख्या : 7 आयु : 45 लिंग : महिला
46	CZY2396018	नाम : आसिम हुसैन पिता का नाम: आकिल हुसैन मकान संख्या : 7 आयु : 38 लिंग : पुरुष	47	RVH1209071	नाम : आशमीन खाजून पति का नाम: आसिम हुसैन मकान संख्या : 7 आयु : 38 लिंग : महिला	48	RVH0404442	नाम : उसमान हुसैन पिता का नाम: आकिल हुसैन मकान संख्या : 7 आयु : 36 लिंग : पुरुष
49	RVH1208958	नाम : मौ0 आदिल हुसैन पिता का नाम: आकिल हुसैन मकान संख्या : 7 आयु : 35 लिंग : पुरुष	50	RVH1296391	नाम : ललित कुमार पिता का नाम: नन्हे सिंह मकान संख्या : 7 आयु : 32 लिंग : पुरुष	51	RVH2057347	नाम : हुसन जहा पति का नाम: मोहम्मद आरिफ हुसैन मकान संख्या : 7 आयु : 30 लिंग : महिला
52	RVH2773612	नाम : आसमा परवीन पति का नाम: उसमान हुसैन मकान संख्या : 7 आयु : 29 लिंग : महिला	53	UP/6/026/0642079	नाम : मुरादन पति का नाम: साबिर मकान संख्या : 8 आयु : 59 लिंग : महिला	54	UP/6/026/0642081	नाम : गुलशन पति का नाम: जाकिर मकान संख्या : 8 आयु : 55 लिंग : महिला
55	RVH1209378	नाम : शाहने अलम पिता का नाम: साविर हुसैन मकान संख्या : 8 आयु : 32 लिंग : पुरुष	56	RVH1209386	नाम : नाजिम अली पिता का नाम: जाकिर हुसैन मकान संख्या : 8 आयु : 32 लिंग : पुरुष	57	RVH1902311	नाम : कु मुस्कान खातून पिता का नाम: जाकिर हुसैन मकान संख्या : 8 आयु : 28 लिंग : महिला
58	RVH2474203	नाम : मनीषा चौधरी पिता का नाम: वीरेंद्र सिंह मकान संख्या : 08 आयु : 27 लिंग : महिला	# 59	RVH3061959	नाम : जमील पिता का नाम: चंद्राबक्स मकान संख्या : 9 आयु : 81 लिंग : पुरुष	# 60	CZY2395168	नाम : इसराइल पिता का नाम: अ. करीम मकान संख्या : 8 आ आयु : 55 लिंग : पुरुष

# 61 नाम : जज्रत पति का नाम: इसराइल मकान संख्या : 8 आ आयु : 53 लिंग : महिला	CZY2395176 फोटो उपलब्ध है	62 नाम : प्रमोद पिता का नाम: नरायन सिंह मकान संख्या : 9 आयु : 46 लिंग : पुरुष	CZY2613347 फोटो उपलब्ध है	# 63 नाम : राजवीर सिंह पिता का नाम: नरायनसिंह मकान संख्या : 9 आयु : 43 लिंग : पुरुष	RVH0526954 फोटो उपलब्ध है
# 64 नाम : अनवार खॉ पिता का नाम: जमील अहमद मकान संख्या : 8 आयु : 42 लिंग : पुरुष	CZY2778942 फोटो उपलब्ध है	65 नाम : ललिता पति का नाम: प्रमोद मकान संख्या : 9 आयु : 42 लिंग : महिला	RVH0131342 फोटो उपलब्ध है	66 नाम : तरंग चौधरी पिता का नाम: प्रमोद कुमार मकान संख्या : 9 आयु : 19 लिंग : पुरुष	RVH2937423 फोटो उपलब्ध है
67 नाम : सतोखातून पति का नाम: जरीफअहमद मकान संख्या : 10 आयु : 74 लिंग : महिला	UP/6/026/0642013 फोटो उपलब्ध है	68 नाम : गुड्डू पिता का नाम: विक्टर मकान संख्या : 10 आयु : 72 लिंग : पुरुष	RVH2472165 फोटो उपलब्ध है	69 नाम : तोहीदअहमद पिता का नाम: जरीफ अहमद मकान संख्या : 10 आयु : 46 लिंग : पुरुष	RVH0626028 फोटो उपलब्ध है
70 नाम : अफसाना खातून पति का नाम: तोहीद अहमद मकान संख्या : 10 आयु : 44 लिंग : महिला	RVH0404426 फोटो उपलब्ध है	71 नाम : खुशीदा पति का नाम: नसीम मकान संख्या : 10 आयु : 42 लिंग : महिला	RVH2469294 फोटो उपलब्ध है	72 नाम : तोसीप अहमद पिता का नाम: जरीफ अहमद मकान संख्या : 10 आयु : 40 लिंग : पुरुष	RVH1209394 फोटो उपलब्ध है
73 नाम : सुरैया खातून पति का नाम: युनुस अली मकान संख्या : 10 आयु : 39 लिंग : महिला	RVH0302406 फोटो उपलब्ध है	74 नाम : दीनू सिंह पिता का नाम: गुड्डू मकान संख्या : 10 आयु : 38 लिंग : पुरुष	RVH2472173 फोटो उपलब्ध है	75 नाम : फ़िरोज़ा खातून पति का नाम: शमीम अहमद मकान संख्या : 10 आयु : 32 लिंग : महिला	RVH2469286 फोटो उपलब्ध है
76 नाम : भोलू पिता का नाम: गुड्डू सिंह मकान संख्या : 10 आयु : 29 लिंग : पुरुष	RVH2472223 फोटो उपलब्ध है	77 नाम : रेखा कुमारी पिता का नाम: सुखपाल मकान संख्या : 10 आयु : 26 लिंग : महिला	RVH2253789 फोटो उपलब्ध है	78 नाम : आदेश पिता का नाम: महेन्द्र सिंह मकान संख्या : 10 आयु : 26 लिंग : पुरुष	RVH2472199 फोटो उपलब्ध है
79 नाम : राखी पिता का नाम: महेन्द्र सिंह मकान संख्या : 10 आयु : 24 लिंग : महिला	RVH2469252 फोटो उपलब्ध है	80 नाम : रशीदन पति का नाम: शौकत मकान संख्या : 11 आयु : 79 लिंग : महिला	UP/6/026/0642007 फोटो उपलब्ध है	81 नाम : हरवती पति का नाम: श्याम सिंह मकान संख्या : 11 आयु : 72 लिंग : महिला	RVH2949477 फोटो उपलब्ध है
82 नाम : युसुफ पिता का नाम: शौकत मकान संख्या : 11 आयु : 52 लिंग : पुरुष	CZY2613669 फोटो उपलब्ध है	83 नाम : समीना पति का नाम: युसुफ मकान संख्या : 11 आयु : 50 लिंग : महिला	CZY2613651 फोटो उपलब्ध है	84 नाम : युनुस अली पिता का नाम: सोकत अली मकान संख्या : 11 आयु : 46 लिंग : पुरुष	CZY2613198 फोटो उपलब्ध है
85 नाम : महेश सिंह अन्य: श्याम सिंह मकान संख्या : 11 आयु : 46 लिंग : पुरुष	RVH2352680 फोटो उपलब्ध है	86 नाम : दिनेश पिता का नाम: श्याम सिंह मकान संख्या : 11 आयु : 45 लिंग : पुरुष	CZY1892165 फोटो उपलब्ध है	87 नाम : उमिली पति का नाम: दिनेश मकान संख्या : 11 आयु : 43 लिंग : महिला	CZY1892173 फोटो उपलब्ध है
88 नाम : मनोज कुमार पिता का नाम: श्याम सिंह मकान संख्या : 11 आयु : 41 लिंग : पुरुष	CZY1892181 फोटो उपलब्ध है	89 नाम : राजकली पति का नाम: महेश मकान संख्या : 11 आयु : 40 लिंग : महिला	CZY2396026 फोटो उपलब्ध है	90 नाम : पूजा पति का नाम: मनोज कुमार मकान संख्या : 11 आयु : 31 लिंग : महिला	RVH1902428 फोटो उपलब्ध है

91 नाम : मोहम्मद आजम पिता का नाम: युसुफ मकान संख्या : 11 आयु : 30 लिंग : पुरुष	RVH1814615 फोटो उपलब्ध है	92 नाम : टीना चौधरी पिता का नाम: सत्येंद्र मकान संख्या : 11 आयु : 27 लिंग : महिला	RVH2253805 फोटो उपलब्ध है	93 नाम : सुहैल पिता का नाम: यूसुफ अली मकान संख्या : 11 आयु : 26 लिंग : पुरुष	RVH2352698 फोटो उपलब्ध है
94 नाम : मेघराज पिता का नाम: दिनेश मकान संख्या : 11 आयु : 20 लिंग : पुरुष	RVH2919504 फोटो उपलब्ध है	95 नाम : द्विकल पिता का नाम: दिनेश मकान संख्या : 11 आयु : 19 लिंग : महिला	RVH2921914 फोटो उपलब्ध है	96 नाम : कीर्ति पिता का नाम: महेश सिंह मकान संख्या : 11 आयु : 19 लिंग : महिला	RVH2949428 फोटो उपलब्ध है
97 नाम : डौली पति का नाम: देवेन्द्र मकान संख्या : 12 आयु : 47 लिंग : महिला	CZY2613305 फोटो उपलब्ध है	98 नाम : प्रेम सिंह पिता का नाम: शिव लाल मकान संख्या : 12 आयु : 47 लिंग : पुरुष	CZY2613297 फोटो उपलब्ध है	99 नाम : सुनील पिता का नाम: शिव लाल मकान संख्या : 12 आयु : 45 लिंग : पुरुष	CZY1892199 फोटो उपलब्ध है
100 नाम : सावित्री पति का नाम: प्रेम सिंह मकान संख्या : 12 आयु : 42 लिंग : महिला	RVH1569367 फोटो उपलब्ध है	101 नाम : रुबी पति का नाम: ललित मकान संख्या : 12 आयु : 30 लिंग : महिला	RVH2253797 फोटो उपलब्ध है	102 नाम : कु गीता पति का नाम: सुनील मकान संख्या : १२ आयु : 27 लिंग : महिला	RVH2169308 फोटो उपलब्ध है
103 नाम : बालेश पति का नाम: चमन सिंह मकान संख्या : 13 आयु : 47 लिंग : महिला	CZY2613313 फोटो उपलब्ध है	104 नाम : रोहित पिता का नाम: चांदभान मकान संख्या : 13 आयु : 26 लिंग : पुरुष	RVH2253870 फोटो उपलब्ध है	105 नाम : छोटू पिता का नाम: मंगलू मकान संख्या : 13ब आयु : 65 लिंग : पुरुष	CZY2613602 फोटो उपलब्ध है
# 106 नाम : शबिला खातुन पति का नाम: रिहासत अली मकान संख्या : 13ब आयु : 43 लिंग : महिला	CZY2613222 फोटो उपलब्ध है	# 107 नाम : अहसान अली पिता का नाम: छोटे खां मकान संख्या : 13ब आयु : 38 लिंग : पुरुष	RVH0526947 फोटो उपलब्ध है	108 नाम : संजयसिंह पिता का नाम: प्रकाश मकान संख्या : 14 आयु : 44 लिंग : पुरुष	CZY2779031 फोटो उपलब्ध है
109 नाम : पुष्पा पति का नाम: संजीव मकान संख्या : 14 आयु : 42 लिंग : महिला	CZY2779023 फोटो उपलब्ध है	110 नाम : संजीव पिता का नाम: प्रकाश सिंह मकान संख्या : 14 आयु : 38 लिंग : पुरुष	RVH1448042 फोटो उपलब्ध है	111 नाम : शशीवाला पति का नाम: संजय सिंह मकान संख्या : 14 आयु : 34 लिंग : महिला	RVH1209089 फोटो उपलब्ध है
112 नाम : खलील पिता का नाम: अकरीम मकान संख्या : 14ब आयु : 61 लिंग : पुरुष	UP/6/026/0642001 फोटो उपलब्ध है	113 नाम : हसमत अली पिता का नाम: जुम्मा मकान संख्या : 14 ब आयु : 46 लिंग : पुरुष	RVH0526939 फोटो उपलब्ध है	114 नाम : अफसाना पति का नाम: हसमत अली मकान संख्या : 14ब आयु : 44 लिंग : महिला	RVH0620104 फोटो उपलब्ध है
115 नाम : शमीम पिता का नाम: खलील मकान संख्या : 14ब आयु : 37 लिंग : पुरुष	RVH1902691 फोटो उपलब्ध है	116 नाम : पुष्पा पति का नाम: जयविन्द्र सिंह मकान संख्या : 15 आयु : 44 लिंग : महिला	CZY2613164 फोटो उपलब्ध है	117 नाम : जयप्रकाश पिता का नाम: झुण्डी सिंह मकान संख्या : 15 आयु : 43 लिंग : पुरुष	CZY1892207 फोटो उपलब्ध है
118 नाम : सरोज कुमारी राजभर पति का नाम: जयप्रकाश मकान संख्या : 15 आयु : 34 लिंग : महिला	RVH1569003 फोटो उपलब्ध है	119 नाम : राहुल कुमार पिता का नाम: अजयपाल मकान संख्या : 15 आयु : 28 लिंग : पुरुष	RVH2057354 फोटो उपलब्ध है	# 120 नाम : रोशनी पति का नाम: लाल सिंह मकान संख्या : 15अ आयु : 87 लिंग : महिला	RVH3093671 फोटो उपलब्ध है

121 नाम : विजयपाल पिता का नाम: चरन सिंह मकान संख्या : 15अ आयु : 58 लिंग : पुरुष CZY2613255 फोटो उपलब्ध है	122 नाम : वीरवती पति का नाम: विजयपाल मकान संख्या : 15अ आयु : 57 लिंग : महिला UP/6/026/0642016 फोटो उपलब्ध है	# 123 नाम : सुमित्रा देवी पति का नाम: अजयपाल मकान संख्या : 15अ आयु : 53 लिंग : महिला RVH3094042 फोटो उपलब्ध है
124 नाम : अजयपाल पिता का नाम: चरन सिंह मकान संख्या : 15अ आयु : 53 लिंग : पुरुष UP/6/026/0642017 फोटो उपलब्ध है	125 नाम : कपिल सिंह पिता का नाम: लाल सिंह मकान संख्या : 15अ आयु : 48 लिंग : पुरुष CZY1656156 फोटो उपलब्ध है	126 नाम : रेनु देवी पति का नाम: अजयपाल सिंह मकान संख्या : 15अ आयु : 37 लिंग : महिला RVH0036707 फोटो उपलब्ध है
127 नाम : अनुज आनन्द पिता का नाम: विजयपाल सिंह मकान संख्या : 15अ आयु : 37 लिंग : पुरुष RVH0036715 फोटो उपलब्ध है	128 नाम : वीरवती पति का नाम: धमर् सिंह मकान संख्या : 16 आयु : 80 लिंग : महिला UP/6/026/0642020 फोटो उपलब्ध है	129 नाम : संजय कुमार पिता का नाम: धमर् सिंह मकान संख्या : 16 आयु : 54 लिंग : पुरुष UP/6/026/0642021 फोटो उपलब्ध है
130 नाम : सवेश कुमारी माता का नाम: संजय कुमार मकान संख्या : 16 आयु : 52 लिंग : महिला UP/6/026/0642022 फोटो उपलब्ध है	131 नाम : मनोज कुमार पिता का नाम: हुकम चन्द मकान संख्या : 16 आयु : 41 लिंग : पुरुष CZY1892215 फोटो उपलब्ध है	132 नाम : श्वेता शर्मा पति का नाम: मनोज कुमार शर्मा मकान संख्या : 16 आयु : 35 लिंग : महिला RVH2474955 फोटो उपलब्ध है
133 नाम : हिमांशु भोला पिता का नाम: संजय कुमार भोला मकान संख्या : 16 आयु : 31 लिंग : पुरुष RVH1740851 फोटो उपलब्ध है	134 नाम : हिमांशु भोला पिता का नाम: संजय कुमार मकान संख्या : १६ आयु : 25 लिंग : महिला RVH2192276 फोटो उपलब्ध है	# 135 नाम : बलवीरी देवी पति का नाम: शिव चरन मकान संख्या : 17 आयु : 81 लिंग : महिला RVH3093705 फोटो उपलब्ध है
# 136 नाम : गजेन्द्र सिंह पिता का नाम: शिव चरन मकान संख्या : 17 आयु : 57 लिंग : पुरुष RVH0404459 फोटो उपलब्ध है	# 137 नाम : अशोक देवी पति का नाम: गजेन्द्र मकान संख्या : 17 आयु : 55 लिंग : महिला RVH3093689 फोटो उपलब्ध है	# 138 नाम : वीजेन्द्र सिंह पिता का नाम: शिव चरन मकान संख्या : 17 आयु : 53 लिंग : पुरुष RVH3093697 फोटो उपलब्ध है
139 नाम : सुमन पति का नाम: विजेन्द्र मकान संख्या : 17 आयु : 52 लिंग : महिला RVH0526921 फोटो उपलब्ध है	140 नाम : रीतु पति का नाम: राजीव मकान संख्या : 17 आयु : 48 लिंग : महिला CZY1892223 फोटो उपलब्ध है	# 141 नाम : चौधरी अमित सिंह पिता का नाम: बिजेन्द्र सिंह मकान संख्या : 17 आयु : 30 लिंग : पुरुष RVH1656305 फोटो उपलब्ध है
# 142 नाम : अलक चौधरी पिता का नाम: विजेन्द्र सिंह मकान संख्या : 17 आयु : 28 लिंग : महिला RVH1814623 फोटो उपलब्ध है	143 नाम : तानिया पति का नाम: संदीप मकान संख्या : 17 आयु : 24 लिंग : महिला RVH2597649 फोटो उपलब्ध है	144 नाम : करनदेई पति का नाम: नरायन सिंह मकान संख्या : 18 आयु : 79 लिंग : महिला UP/6/026/0642030 फोटो उपलब्ध है
145 नाम : वीरेन्द्र पिता का नाम: नरायन सिंह मकान संख्या : 18 आयु : 57 लिंग : पुरुष UP/6/026/0642031 फोटो उपलब्ध है	146 नाम : सरला देवी पति का नाम: वीरेन्द्र मकान संख्या : 18 आयु : 55 लिंग : महिला UP/6/026/0642032 फोटो उपलब्ध है	147 नाम : गुर चरन पिता का नाम: नरायन सिंह मकान संख्या : 18 आयु : 53 लिंग : पुरुष UP/6/026/0642033 फोटो उपलब्ध है
148 नाम : बोबी पति का नाम: गुर चरन मकान संख्या : 18 आयु : 52 लिंग : महिला UP/6/026/0642034 फोटो उपलब्ध है	149 नाम : चमन पिता का नाम: कूडे मकान संख्या : 18 आयु : 46 लिंग : पुरुष CZY2613974 फोटो उपलब्ध है	150 नाम : मोहम्मद आरिफ हुसैन पिता का नाम: आकिल मकान संख्या : 18 आयु : 40 लिंग : पुरुष CZY1892231 फोटो उपलब्ध है

151	RVH1448059	नाम : प्रशान्त कुमार पिता का नाम: गुरचरन मकान संख्या : 18 आयु : 30 लिंग : पुरुष	152	RVH1209451	नाम : मनोज कुमार पिता का नाम: रोहताश कुमार मकान संख्या : 19 आयु : 34 लिंग : पुरुष	153	CZY1655919	नाम : रोहताश पिता का नाम: गुलाब सिंह मकान संख्या : 20 आयु : 60 लिंग : पुरुष
154	CZY1655943	नाम : कृषेणावती पति का नाम: रोहताश मकान संख्या : 20 आयु : 58 लिंग : महिला	155	RVH2254126	नाम : रविया पति का नाम: फरमान अहमद मकान संख्या : 21 आयु : 35 लिंग : महिला	156	RVH2253839	नाम : प्रदीप कुमार पिता का नाम: राजेंद्र मकान संख्या : 21 आयु : 29 लिंग : पुरुष
157	RVH2254050	नाम : गौरव पिता का नाम: सतपाल मकान संख्या : 21 आयु : 28 लिंग : पुरुष	158	RVH2254100	नाम : संध्या पिता का नाम: रामवीर मकान संख्या : 21 आयु : 24 लिंग : महिला	159	RVH0620088	नाम : नीरज पति का नाम: अजय मकान संख्या : 22 आयु : 48 लिंग : महिला
160	RVH2253680	नाम : कुशल कुमार पिता का नाम: पवन कुमार मकान संख्या : 22 आयु : 26 लिंग : पुरुष	161	RVH1569011	नाम : पुष्पेन्द्र पिता का नाम: कमल सिंह मकान संख्या : 22ब आयु : 30 लिंग : पुरुष	162	RVH1569391	नाम : कु पायल पिता का नाम: राम सिंह मकान संख्या : 22ब आयु : 29 लिंग : महिला
163	UP/6/026/0642040	नाम : करन सिंह पिता का नाम: उमराव मकान संख्या : 22अ आयु : 51 लिंग : पुरुष	164	RVH1209642	नाम : शीला पति का नाम: करन सिंह मकान संख्या : 22 अ आयु : 39 लिंग : महिला	165	RVH2191963	नाम : विमल कुमार पिता का नाम: करन सिंह मकान संख्या : २२ अ आयु : 27 लिंग : पुरुष
166	RVH2937340	नाम : गगनदीप पिता का नाम: करन सिंह मकान संख्या : 22 अ आयु : 20 लिंग : पुरुष	# 167	RVH3093721	नाम : केला पति का नाम: शिवलाल मकान संख्या : 22ब आयु : 82 लिंग : महिला	168	UP/6/026/0642042	नाम : राम सिंह पिता का नाम: शिव लाल मकान संख्या : 22ब आयु : 59 लिंग : पुरुष
169	UP/6/026/0642043	नाम : रामो पति का नाम: राम सिंह मकान संख्या : 22ब आयु : 57 लिंग : महिला	170	CZY1656289	नाम : राजो पति का नाम: कमल सिंह मकान संख्या : 22ब आयु : 52 लिंग : महिला	171	UP/6/026/0642044	नाम : देवेन्द्र पिता का नाम: शिवलाल मकान संख्या : 22ब आयु : 51 लिंग : पुरुष
172	RVH2505923	नाम : मोनिका पति का नाम: दीनू सिंह मकान संख्या : 23 आयु : 35 लिंग : महिला	173	RVH2441103	नाम : नरेंद्र सिंह पिता का नाम: नत्थू सिंह मकान संख्या : 23 आयु : 31 लिंग : पुरुष	174	UP/6/026/0642045	नाम : कैलाशो पति का नाम: नत्थू मकान संख्या : 24 आयु : 88 लिंग : महिला
175	CZY1981844	नाम : लटूर सिंह पिता का नाम: नत्थू मकान संख्या : 24 आयु : 59 लिंग : पुरुष	176	RVH1475649	नाम : सवर्श पति का नाम: लटूर सिंह मकान संख्या : 24 आयु : 58 लिंग : महिला	177	CZY1656263	नाम : चमन सिंह पिता का नाम: नत्थू मकान संख्या : 24 आयु : 58 लिंग : पुरुष
178	RVH2260750	नाम : पिंकी चौधरी पिता का नाम: चन्द्रभान मकान संख्या : 24 आयु : 28 लिंग : महिला	179	RVH2253953	नाम : हरेंदर पिता का नाम: चमन मकान संख्या : 24 आयु : 27 लिंग : पुरुष	180	RVH2896256	नाम : प्रिया पति का नाम: अरविंद कुमार मकान संख्या : 24 आयु : 27 लिंग : महिला

181 नाम : अंकित कुमार पिता का नाम: चमनलाल मकान संख्या : 24 आयु : 22 लिंग : पुरुष	RVH2896264 फोटो उपलब्ध है	182 नाम : अमन पिता का नाम: चमन सिंह मकान संख्या : 24 आयु : 22 लिंग : पुरुष	RVH2901098 फोटो उपलब्ध है	183 नाम : प्रकाश पिता का नाम: गिरधारी मकान संख्या : 25 आयु : 79 लिंग : पुरुष	CZY1656339 फोटो उपलब्ध है
184 नाम : सावित्री पति का नाम: प्रकाश मकान संख्या : 25 आयु : 74 लिंग : महिला	UP/6/026/0642046 फोटो उपलब्ध है	185 नाम : कृष्णपाल पिता का नाम: ऊदल मकान संख्या : 25 आयु : 40 लिंग : पुरुष	CZY2613321 फोटो उपलब्ध है	186 नाम : बबली देवी पति का नाम: कृष्णपाल सिंह मकान संख्या : 25 आयु : 37 लिंग : महिला	CZY2613339 फोटो उपलब्ध है
187 नाम : नितिन पिता का नाम: अजयपाल सिंह मकान संख्या : 25 आयु : 32 लिंग : पुरुष	RVH1209097 फोटो उपलब्ध है	S 188 नाम : ललित पिता का नाम: सत्यपाल मकान संख्या : 25 आयु : 28 लिंग : महिला	RVH2260735 फोटो उपलब्ध है	189 नाम : जितेंद्र पिता का नाम: चंद्रपाल मकान संख्या : 25 आयु : 27 लिंग : पुरुष	RVH2260792 फोटो उपलब्ध है
190 नाम : शिवा पिता का नाम: चमन मकान संख्या : 25 आयु : 27 लिंग : पुरुष	RVH2260743 फोटो उपलब्ध है	191 नाम : फहरत जहां पति का नाम: रिजवान ज़फर मकान संख्या : 25 आयु : 27 लिंग : महिला	RVH2474229 फोटो उपलब्ध है	192 नाम : दुशियांत कुमार पिता का नाम: सनीव कुमार मकान संख्या : 25 आयु : 25 लिंग : पुरुष	RVH2254076 फोटो उपलब्ध है
# 193 नाम : रजनीश सिंह पिता का नाम: सुरेश सिंह मकान संख्या : 25 आयु : 23 लिंग : पुरुष	RVH2474880 फोटो उपलब्ध है	# 194 नाम : गौरव कुमार अन्य: हरकेश सिंह मकान संख्या : 25 आयु : 23 लिंग : पुरुष	RVH2694503 फोटो उपलब्ध है	195 नाम : प्रेम सिंह पिता का नाम: गरीब दास मकान संख्या : 26 आयु : 77 लिंग : पुरुष	RVH1209675 फोटो उपलब्ध है
196 नाम : सतपाल पिता का नाम: गोविन्द मकान संख्या : 26 आयु : 64 लिंग : पुरुष	CZY1655984 फोटो उपलब्ध है	197 नाम : विद्या पति का नाम: सतपाल मकान संख्या : 26 आयु : 59 लिंग : महिला	UP/6/026/0642310 फोटो उपलब्ध है	198 नाम : भूकन पिता का नाम: गोविन्द मकान संख्या : 26 आयु : 56 लिंग : पुरुष	UP/6/026/0642311 फोटो उपलब्ध है
199 नाम : कौशल्या पति का नाम: भूकन मकान संख्या : 26 आयु : 55 लिंग : महिला	UP/6/026/0642312 फोटो उपलब्ध है	200 नाम : रघुवीर पिता का नाम: गोविन्द मकान संख्या : 26 आयु : 54 लिंग : पुरुष	CZY1795590 फोटो उपलब्ध है	201 नाम : राजवीर पिता का नाम: गोविन्द मकान संख्या : 26 आयु : 52 लिंग : पुरुष	UP/6/026/0642313 फोटो उपलब्ध है
202 नाम : सुमन कुमारी पति का नाम: श्री राजीव मकान संख्या : 26 आयु : 44 लिंग : महिला	RVH1209493 फोटो उपलब्ध है	203 नाम : बबीता पति का नाम: राजवीर सिंह मकान संख्या : 26 आयु : 38 लिंग : महिला	RVH1447879 फोटो उपलब्ध है	204 नाम : अरविंद पिता का नाम: रघुवीर सिंह मकान संख्या : 26 आयु : 30 लिंग : पुरुष	RVH2960771 फोटो उपलब्ध है
205 नाम : सनी कुमार पिता का नाम: रघुवीर सिंह मकान संख्या : 26 आयु : 28 लिंग : पुरुष	RVH2638864 फोटो उपलब्ध है	206 नाम : रजनी पति का नाम: अरविंद मकान संख्या : 26 आयु : 26 लिंग : महिला	RVH2960763 फोटो उपलब्ध है	207 नाम : अनिल कुमार पिता का नाम: सतपाल सिंह मकान संख्या : 26 आयु : 23 लिंग : पुरुष	RVH2485316 फोटो उपलब्ध है
208 नाम : इमृत सिंह पिता का नाम: प्रशादी मकान संख्या : 27 आयु : 76 लिंग : पुरुष	UP/6/026/0642315 फोटो उपलब्ध है	209 नाम : ज्ञानवती पति का नाम: इमृत सिंह मकान संख्या : 27 आयु : 74 लिंग : महिला	UP/6/026/0642316 फोटो उपलब्ध है	210 नाम : अर्चना पति का नाम: राहुल कुमार मकान संख्या : 27 आयु : 27 लिंग : महिला	RVH2729762 फोटो उपलब्ध है

211	RVH2729754	नाम : राहुल कुमार पिता का नाम: अशोक कुमार मकान संख्या : 27 आयु : 26 लिंग : पुरुष	फोटो उपलब्ध है	# 212	RVH2254092	नाम : सोनी पिता का नाम: अजयपाल सिंह मकान संख्या : 27 आयु : 24 लिंग : महिला	फोटो उपलब्ध है	213	UP/6/026/0642318	नाम : सुखपाल पिता का नाम: प्रशादी मकान संख्या : 28 आयु : 51 लिंग : पुरुष	फोटो उपलब्ध है
214	RVH1475656	नाम : प्रदीप पिता का नाम: हरपाल मकान संख्या : 28 आयु : 45 लिंग : पुरुष	फोटो उपलब्ध है	215	CZY2613404	नाम : पुष्पा पति का नाम: प्रदीप मकान संख्या : 28 आयु : 42 लिंग : महिला	फोटो उपलब्ध है	216	RVH2961514	नाम : अरविंद कुमार कुमार पिता का नाम: सुखपाल सिंह मकान संख्या : 28 आयु : 29 लिंग : पुरुष	फोटो उपलब्ध है
217	RVH2512853	नाम : कपिल कुमार पिता का नाम: सुखपाल सिंह मकान संख्या : 28 आयु : 25 लिंग : पुरुष	फोटो उपलब्ध है	218	CZY1768753	नाम : रमेश पिता का नाम: प्रशादी मकान संख्या : 29 आयु : 74 लिंग : पुरुष	फोटो उपलब्ध है	219	UP/6/026/0642317	नाम : कमलेश पति का नाम: रमेश मकान संख्या : 29 आयु : 69 लिंग : महिला	फोटो उपलब्ध है
220	RVH1448075	नाम : पूनम पति का नाम: बृजपाल मकान संख्या : 29 आयु : 38 लिंग : महिला	फोटो उपलब्ध है	221	RVH1902741	नाम : ओमवेश पिता का नाम: जितेन्द्र सिंह मकान संख्या : 29 आयु : 28 लिंग : पुरुष	फोटो उपलब्ध है	222	RVH1209691	नाम : राजकुमारी पति का नाम: ब्रह्म सिंह मकान संख्या : 30 आयु : 36 लिंग : महिला	फोटो उपलब्ध है
223	RVH1208974	नाम : पूनम देवी पति का नाम: चन्द्रमान सिंह मकान संख्या : 30 आयु : 35 लिंग : महिला	फोटो उपलब्ध है	224	RVH1208982	नाम : चन्द्रमान सिंह पिता का नाम: धर्मवीर सिंह मकान संख्या : 30 आयु : 34 लिंग : पुरुष	फोटो उपलब्ध है	225	RVH1209683	नाम : ब्रह्म सिंह पिता का नाम: धर्मवीर सिंह मकान संख्या : 30 आयु : 34 लिंग : पुरुष	फोटो उपलब्ध है
226	RVH1569037	नाम : कोशेन्द्र सिंह पिता का नाम: बल चरन सिंह मकान संख्या : 30ब आयु : 30 लिंग : पुरुष	फोटो उपलब्ध है	227	CZY1656099	नाम : चन्द्रो पति का नाम: उमराव मकान संख्या : 30अ आयु : 76 लिंग : महिला	फोटो उपलब्ध है	228	CZY2778900	नाम : संदीप कुमार पिता का नाम: उमराव सिंह मकान संख्या : 30अ आयु : 38 लिंग : पुरुष	फोटो उपलब्ध है
229	RVH1208990	नाम : मनसा पिता का नाम: सदीप सिंह मकान संख्या : 30अ आयु : 33 लिंग : महिला	फोटो उपलब्ध है	230	CZY1656081	नाम : सरोज पति का नाम: बल चरन मकान संख्या : 30ब आयु : 72 लिंग : महिला	फोटो उपलब्ध है	231	UP/6/026/0642322	नाम : बल चरन पिता का नाम: नन्हुआ मकान संख्या : 30ब आयु : 71 लिंग : पुरुष	फोटो उपलब्ध है
# 232	CZY2395200	नाम : विजयपाल सिंह पिता का नाम: नन्हुआ मकान संख्या : 30ब आयु : 56 लिंग : पुरुष	फोटो उपलब्ध है	233	CZY1981851	नाम : सुनीता पति का नाम: विजयपाल मकान संख्या : 30ब आयु : 54 लिंग : महिला	फोटो उपलब्ध है	234	UP/6/026/0642325	नाम : पुसिया पति का नाम: गोकल मकान संख्या : 31 आयु : 74 लिंग : महिला	फोटो उपलब्ध है
235	UP/6/026/0642326	नाम : भूपेन्द्र पिता का नाम: गोकल मकान संख्या : 31 आयु : 51 लिंग : पुरुष	फोटो उपलब्ध है	236	RVH0526905	नाम : महेश पिता का नाम: गोकल मकान संख्या : 31 आयु : 45 लिंग : पुरुष	फोटो उपलब्ध है	237	CZY2395960	नाम : सविता पति का नाम: महेश मकान संख्या : 31 आयु : 41 लिंग : महिला	फोटो उपलब्ध है
238	RVH0566422	नाम : डालचन्द पिता का नाम: गोकल सिंह मकान संख्या : 31 आयु : 41 लिंग : पुरुष	फोटो उपलब्ध है	239	RVH0566398	नाम : विनेश्वरी देवी पति का नाम: डालचन्द मकान संख्या : 31 आयु : 35 लिंग : महिला	फोटो उपलब्ध है	240	RVH2907509	नाम : कंचनमौर्या पिता का नाम: भूपेन्द्र सिंह मकान संख्या : 31 आयु : 25 लिंग : पुरुष	फोटो उपलब्ध है

241	UP/6/026/0642328	नाम : भागवती पति का नाम: भगवान सहाय मकान संख्या : 32 आयु : 83 लिंग : महिला	फोटो उपलब्ध है	242	UP/6/026/0642333	नाम : देवी चरन पिता का नाम: भगवान सहाय मकान संख्या : 32 आयु : 50 लिंग : पुरुष	फोटो उपलब्ध है	243	CZY2395242	नाम : देवीचरन पिता का नाम: लल्लू मकान संख्या : 32 आयु : 43 लिंग : पुरुष	फोटो उपलब्ध है
244	CZY2395234	नाम : पिन्दू पिता का नाम: मूसा मकान संख्या : 32 आयु : 43 लिंग : पुरुष	फोटो उपलब्ध है	245	RVH0036673	नाम : संगीता पति का नाम: देवीचरन सिंह मकान संख्या : 32 आयु : 41 लिंग : महिला	फोटो उपलब्ध है	246	CZY2613396	नाम : बीना पति का नाम: पिन्दू मकान संख्या : 32 आयु : 40 लिंग : महिला	फोटो उपलब्ध है
247	RVH2937969	नाम : सुनीता देवी पति का नाम: नितेश कुमार मकान संख्या : 32 आयु : 31 लिंग : महिला	फोटो उपलब्ध है	248	RVH1447903	नाम : पवन दीप पिता का नाम: परम सिंह मकान संख्या : 32 आयु : 30 लिंग : पुरुष	फोटो उपलब्ध है	249	RVH2937928	नाम : नितेश कुमार पिता का नाम: प्रेम सिंह मकान संख्या : 32 आयु : 28 लिंग : पुरुष	फोटो उपलब्ध है
250	RVH2191955	नाम : कु नीरज रानी पति का नाम: पवन दीप मकान संख्या : 32 आयु : 26 लिंग : महिला	फोटो उपलब्ध है	251	RVH2917607	नाम : नीटू पिता का नाम: पिन्दू मकान संख्या : 32 आयु : 21 लिंग : पुरुष	फोटो उपलब्ध है	252	RVH2909349	नाम : अरुण कुमार पिता का नाम: पिन्दू मकान संख्या : 32 आयु : 19 लिंग : पुरुष	फोटो उपलब्ध है
253	UP/6/026/0642151	नाम : श्याम सिंह पिता का नाम: वल्लेव मकान संख्या : 33 आयु : 71 लिंग : पुरुष	फोटो उपलब्ध है	254	CZY2613354	नाम : जगवती देवी पति का नाम: खजान सिंह मकान संख्या : 33 आयु : 70 लिंग : महिला	फोटो उपलब्ध है	255	UP/6/026/0642152	नाम : हुक्मोदेई पति का नाम: श्याम सिंह मकान संख्या : 33 आयु : 70 लिंग : महिला	फोटो उपलब्ध है
256	CZY1981869	नाम : जगदीश पिता का नाम: भगवान सहाय मकान संख्या : 33 आयु : 62 लिंग : पुरुष	फोटो उपलब्ध है	257	CZY1656255	नाम : सुनीता पति का नाम: हरकेश मकान संख्या : 33 आयु : 54 लिंग : महिला	फोटो उपलब्ध है	258	CZY2613438	नाम : हरकेश पिता का नाम: श्याम सिंह मकान संख्या : 33 आयु : 52 लिंग : पुरुष	फोटो उपलब्ध है
# 259	RVH3060290	नाम : सुरेश सिंह पिता का नाम: श्याम सिंह मकान संख्या : 33 आयु : 51 लिंग : पुरुष	फोटो उपलब्ध है	260	CZY1981877	नाम : अजय कुमार पिता का नाम: खजान सिंह मकान संख्या : 33 आयु : 44 लिंग : पुरुष	फोटो उपलब्ध है	261	CZY2613362	नाम : संजीव कुमार पिता का नाम: खान सिंह मकान संख्या : 33 आयु : 39 लिंग : पुरुष	फोटो उपलब्ध है
262	RVH1447929	नाम : सुनील कुमार पिता का नाम: जगदीश सिंह मकान संख्या : 33 आयु : 34 लिंग : पुरुष	फोटो उपलब्ध है	263	RVH1295740	नाम : रोहित कुमार पिता का नाम: जगदीश मकान संख्या : 33 आयु : 33 लिंग : पुरुष	फोटो उपलब्ध है	264	RVH2169266	नाम : सुषमा पति का नाम: सुनील मकान संख्या : 33 आयु : 33 लिंग : महिला	फोटो उपलब्ध है
265	RVH2474898	नाम : ज्योति पति का नाम: अमित कुमार मकान संख्या : 33 आयु : 33 लिंग : महिला	फोटो उपलब्ध है	266	RVH1447937	नाम : मोहित कुमार सागर पिता का नाम: जगदीश सिंह मकान संख्या : 33 आयु : 30 लिंग : पुरुष	फोटो उपलब्ध है	267	UP/6/026/0642146	नाम : प्रीतम पति का नाम: गोकल मकान संख्या : 34 आयु : 69 लिंग : महिला	फोटो उपलब्ध है
268	CZY2395259	नाम : विजयपाल पिता का नाम: गोकल मकान संख्या : 34 आयु : 56 लिंग : पुरुष	फोटो उपलब्ध है	269	UP/6/026/0642147	नाम : राजो पति का नाम: विजयपाल मकान संख्या : 34 आयु : 55 लिंग : महिला	फोटो उपलब्ध है	270	UP/6/026/0642148	नाम : विक्रम पिता का नाम: गोकल मकान संख्या : 34 आयु : 53 लिंग : पुरुष	फोटो उपलब्ध है

271	UP/6/026/0642149	नाम : प्रकाशो पति का नाम: विक्रम मकान संख्या : 34 आयु : 52 लिंग : महिला	फोटो उपलब्ध है	272	UP/6/026/0642150	नाम : नरोत्तम पिता का नाम: गोकल मकान संख्या : 34 आयु : 50 लिंग : पुरुष	फोटो उपलब्ध है	273	CZY1981885	नाम : मुनेश पति का नाम: सुरेश मकान संख्या : 34 आयु : 49 लिंग : महिला	फोटो उपलब्ध है
274	CZY2395267	नाम : मीना कुमारी पति का नाम: बाबू राम मकान संख्या : 34 आयु : 48 लिंग : महिला	फोटो उपलब्ध है	275	CZY1892256	नाम : आदेश देवी पति का नाम: नरोत्तम मकान संख्या : 34 आयु : 48 लिंग : महिला	फोटो उपलब्ध है	276	CZY2613453	नाम : जगरोशनी पति का नाम: महेश मकान संख्या : 34 आयु : 46 लिंग : महिला	फोटो उपलब्ध है
277	RVH0526897	नाम : अनिल पिता का नाम: हरिसिंह मकान संख्या : 34 आयु : 43 लिंग : पुरुष	फोटो उपलब्ध है	278	RVH1448083	नाम : गुडडी पति का नाम: अनिल मकान संख्या : 34 आयु : 40 लिंग : महिला	फोटो उपलब्ध है	279	RVH1814631	नाम : सुमित कुमार पिता का नाम: विक्रम सिंह मकान संख्या : 34 आयु : 28 लिंग : पुरुष	फोटो उपलब्ध है
280	RVH2192235	नाम : सौरभ सिंह पिता का नाम: बाबु राम सिंह मकान संख्या : 34 आयु : 27 लिंग : पुरुष	फोटो उपलब्ध है	281	RVH2169241	नाम : कु गरिमा पिता का नाम: बाबु राम सिंह मकान संख्या : 34 आयु : 25 लिंग : महिला	फोटो उपलब्ध है	282	CZY2613388	नाम : कला पति का नाम: हरि सिंह मकान संख्या : 36 आयु : 68 लिंग : महिला	फोटो उपलब्ध है
283	UP/6/026/0642335	नाम : मन्जू पति का नाम: वीरेन्द्र मकान संख्या : 36 आयु : 64 लिंग : महिला	फोटो उपलब्ध है	284	CZY1892264	नाम : सुरेशवती पति का नाम: मेम्बर मकान संख्या : 36 आयु : 61 लिंग : महिला	फोटो उपलब्ध है	285	UP/6/026/0642337	नाम : सरीता पति का नाम: धर्मवीर मकान संख्या : 36 आयु : 55 लिंग : महिला	फोटो उपलब्ध है
286	UP/6/026/0642155	नाम : अशोक कुमार पिता का नाम: हरि सिंह मकान संख्या : 36 आयु : 49 लिंग : पुरुष	फोटो उपलब्ध है	287	RVH0036798	नाम : निर्मल देवी पति का नाम: संदीप कुमार मकान संख्या : 36 आयु : 42 लिंग : महिला	फोटो उपलब्ध है	288	CZY2613412	नाम : नीलम देवी पति का नाम: अशोक कुमार मकान संख्या : 36 आयु : 42 लिंग : महिला	फोटो उपलब्ध है
289	CZY2613628	नाम : सन्दीप पिता का नाम: राविन्द्र मकान संख्या : 36 आयु : 40 लिंग : पुरुष	फोटो उपलब्ध है	290	RVH0526889	नाम : हरपाल पिता का नाम: भगवान सिंह मकान संख्या : 37 आयु : 76 लिंग : पुरुष	फोटो उपलब्ध है	291	CZY1768761	नाम : सत्यबाला सिंह पति का नाम: हरपाल मकान संख्या : 37 आयु : 63 लिंग : महिला	फोटो उपलब्ध है
292	RVH1209121	नाम : सतेन्द्र सिंह पिता का नाम: धर्मपाल सिंह मकान संख्या : 37 आयु : 55 लिंग : पुरुष	फोटो उपलब्ध है	293	RVH1865278	नाम : विकास सिंह पिता का नाम: हरपाल सिंह मकान संख्या : 37 आयु : 42 लिंग : पुरुष	फोटो उपलब्ध है	294	CZY2395275	नाम : राहुल कुमार पिता का नाम: नरेश सिंह मकान संख्या : 37 आयु : 41 लिंग : पुरुष	फोटो उपलब्ध है
295	RVH0566414	नाम : भावना पति का नाम: राहुल मकान संख्या : 37 आयु : 40 लिंग : महिला	फोटो उपलब्ध है	296	RVH1865294	नाम : गौरव सिंह पिता का नाम: हरपाल सिंह मकान संख्या : 37 आयु : 40 लिंग : पुरुष	फोटो उपलब्ध है	297	CZY2613552	नाम : पंकज कुमार पिता का नाम: रविन्द्र सिंह मकान संख्या : 37 आयु : 37 लिंग : पुरुष	फोटो उपलब्ध है
298	RVH1569045	नाम : अमित सिंह पिता का नाम: वीरेन्द्र मकान संख्या : 37 आयु : 34 लिंग : पुरुष	फोटो उपलब्ध है	299	RVH1209501	नाम : रणदीप सिंह पिता का नाम: सुवेद सिंह मकान संख्या : 37 आयु : 32 लिंग : पुरुष	फोटो उपलब्ध है	300	RVH1740869	नाम : अरविन्द कुमार पिता का नाम: इन्द्रजीत सिंह मकान संख्या : 37 आयु : 31 लिंग : पुरुष	फोटो उपलब्ध है

301	RVH1656354	नाम : आकाश चौधरी पिता का नाम: सतेन्द्र सिंह मकान संख्या : 37 आयु : 30 लिंग : पुरुष	फोटो उपलब्ध है	302	RVH1865286	नाम : गीतिका पति का नाम: गौरव सिंह मकान संख्या : ३७ आयु : 29 लिंग : महिला	फोटो उपलब्ध है	303	RVH2554947	नाम : मनिका पति का नाम: अमित सिंह मकान संख्या : 37 आयु : 29 लिंग : महिला	फोटो उपलब्ध है
304	RVH2117737	नाम : अनूप सिंह पिता का नाम: सुवेन्द्र सिंह मकान संख्या : 37 आयु : 28 लिंग : पुरुष	फोटो उपलब्ध है	305	CZY1655935	नाम : होशियारी पति का नाम: छत्रपाल मकान संख्या : 37अ आयु : 87 लिंग : महिला	फोटो उपलब्ध है	306	UP/6/026/0642160	नाम : छत्रपाल पिता का नाम: जालम मकान संख्या : 37अ आयु : 86 लिंग : पुरुष	फोटो उपलब्ध है
307	CZY1655901	नाम : राविन्द्र पिता का नाम: छत्रपाल मकान संख्या : 37अ आयु : 69 लिंग : पुरुष	फोटो उपलब्ध है	308	UP/6/026/0642162	नाम : सुवेन्द्र पिता का नाम: छत्रपाल मकान संख्या : 37अ आयु : 64 लिंग : पुरुष	फोटो उपलब्ध है	309	UP/6/026/0642161	नाम : माया पति का नाम: राविन्द्र मकान संख्या : 37अ आयु : 64 लिंग : महिला	फोटो उपलब्ध है
310	UP/6/026/0642163	नाम : कुसुम पति का नाम: सुवेन्द्र मकान संख्या : 37अ आयु : 63 लिंग : महिला	फोटो उपलब्ध है	311	UP/6/026/0642164	नाम : वीरेन्द्र पिता का नाम: छत्रपाल मकान संख्या : 37अ आयु : 61 लिंग : पुरुष	फोटो उपलब्ध है	312	CZY1656230	नाम : पुष्पा देवी पति का नाम: वीरेन्द्र मकान संख्या : 37ब आयु : 62 लिंग : महिला	फोटो उपलब्ध है
313	UP/6/026/0642165	नाम : इन्द्रजीत पिता का नाम: छत्रपाल मकान संख्या : 37ब आयु : 55 लिंग : पुरुष	फोटो उपलब्ध है	314	UP/6/026/0642166	नाम : विनेस कुमारी पति का नाम: इन्द्रजीत मकान संख्या : 37ब आयु : 53 लिंग : महिला	फोटो उपलब्ध है	# 315	RVH3093549	नाम : धर्म सिंह पिता का नाम: यादराम मकान संख्या : 38 आयु : 53 लिंग : पुरुष	फोटो उपलब्ध है
316	UP/6/026/0642144	नाम : कमलेश पति का नाम: धमर सिंह मकान संख्या : 38 आयु : 51 लिंग : महिला	फोटो उपलब्ध है	317	CZY2613537	नाम : बाबू राम पिता का नाम: याद राम मकान संख्या : 38 आयु : 49 लिंग : पुरुष	फोटो उपलब्ध है	318	RVH0036681	नाम : नीतू चौधरी पति का नाम: प्रदीप कुमार मकान संख्या : 38 आयु : 44 लिंग : महिला	फोटो उपलब्ध है
# 319	CZY1892272	नाम : विनीत कुमार पिता का नाम: श्योराज सिंह मकान संख्या : 38 आयु : 43 लिंग : पुरुष	फोटो उपलब्ध है	# 320	CZY1892280	नाम : प्रदीप कुमार पिता का नाम: रमेश सिंह मकान संख्या : 38 आयु : 43 लिंग : पुरुष	फोटो उपलब्ध है	# 321	RVH1865252	नाम : सुजाता पति का नाम: विनीत कुमार मकान संख्या : ३८ आयु : 33 लिंग : महिला	फोटो उपलब्ध है
322	RVH2679934	नाम : प्रीति पति का नाम: शिवम कुमार मकान संख्या : 38 आयु : 27 लिंग : महिला	फोटो उपलब्ध है	323	RVH2169258	नाम : कु कंचन पिता का नाम: धरम सिंह मकान संख्या : ३८ आयु : 26 लिंग : महिला	फोटो उपलब्ध है	324	RVH2191997	नाम : शिवम कुमार पिता का नाम: धरम सिंह मकान संख्या : ३८ आयु : 25 लिंग : पुरुष	फोटो उपलब्ध है
325	CZY1892306	नाम : सुमित पिता का नाम: राजेन्द्र सिंह मकान संख्या : 39 आयु : 41 लिंग : पुरुष	फोटो उपलब्ध है	326	CZY2613511	नाम : हेमन्त कुमार पिता का नाम: हरपाल सिंह मकान संख्या : 39 आयु : 40 लिंग : पुरुष	फोटो उपलब्ध है	327	CZY2613529	नाम : विजेन्द्र सिंह पिता का नाम: हरपाल सिंह मकान संख्या : 39 आयु : 38 लिंग : पुरुष	फोटो उपलब्ध है
328	RVH1569060	नाम : मीनाक्षी गौसल पति का नाम: सुमित कुमार मकान संख्या : 39 आयु : 34 लिंग : महिला	फोटो उपलब्ध है	329	RVH1209147	नाम : ब्रिजेश कुमार पिता का नाम: हरपाल सिंह मकान संख्या : 39 आयु : 32 लिंग : पुरुष	फोटो उपलब्ध है	330	RVH2819548	नाम : रानी पति का नाम: बिजेंद्र सिंह मकान संख्या : 39 आयु : 31 लिंग : महिला	फोटो उपलब्ध है

331	UP/6/026/0642341	332	CZY1655992	333	RVH1209410
नाम : स्वरुपिया पति का नाम: लालसिंह मकान संख्या : 39अ आयु : 94 लिंग : महिला	फोटो उपलब्ध है	नाम : हरपाल पिता का नाम: लाल सिंह मकान संख्या : 39अ आयु : 64 लिंग : पुरुष	फोटो उपलब्ध है	नाम : जगमोहन सिंह पिता का नाम: श्रीलाल सिंह मकान संख्या : 39अ आयु : 49 लिंग : पुरुष	फोटो उपलब्ध है
334	RVH1209428	335	RVH1785989	336	RVH1786037
नाम : सुरेशना देवी पति का नाम: जगमोहन सिंह मकान संख्या : 39अ आयु : 47 लिंग : महिला	फोटो उपलब्ध है	नाम : राहुल कुमार पिता का नाम: हरपाल मकान संख्या : 39 अ आयु : 37 लिंग : पुरुष	फोटो उपलब्ध है	नाम : वन्दना पिता का नाम: जगमोहन सिंह मकान संख्या : 39 अ आयु : 29 लिंग : महिला	फोटो उपलब्ध है
337	RVH2205334	338	UP/6/026/0642346	339	UP/6/026/0642347
नाम : गौरव सिंह पिता का नाम: जगमोहन सिंह मकान संख्या : 39 ए आयु : 28 लिंग : पुरुष	फोटो उपलब्ध है	नाम : मुन्नी पति का नाम: आनन्द मकान संख्या : 39ब आयु : 51 लिंग : महिला	फोटो उपलब्ध है	नाम : आशेराम पिता का नाम: ख्याली मकान संख्या : 39ब आयु : 49 लिंग : पुरुष	फोटो उपलब्ध है
340	RVH0131383	341	RVH2191948	342	RVH2191930
नाम : बीना पति का नाम: आशेराम मकान संख्या : 39 ब आयु : 47 लिंग : महिला	फोटो उपलब्ध है	नाम : संजय कुमार पिता का नाम: आनंद मुनि मकान संख्या : ३९ ब आयु : 29 लिंग : पुरुष	फोटो उपलब्ध है	नाम : कु शिवानी पिता का नाम: आनंद मुनि मकान संख्या : ३९ ब आयु : 26 लिंग : महिला	फोटो उपलब्ध है
343	RVH2937316	344	UP/6/026/0642355	345	UP/6/026/0642354
नाम : शेखर पिता का नाम: आनंद मुनि मकान संख्या : 39 ब आयु : 20 लिंग : पुरुष	फोटो उपलब्ध है	नाम : क्रान्ती पति का नाम: मुरारी मकान संख्या : 40अ आयु : 74 लिंग : महिला	फोटो उपलब्ध है	नाम : मुरारी लाल पिता का नाम: रोशन सिंह मकान संख्या : 40अ आयु : 74 लिंग : पुरुष	फोटो उपलब्ध है
346	UP/6/026/0642351	347	UP/6/026/0642352	348	UP/6/026/0642356
नाम : सत्यपाल पिता का नाम: रामस्वरुप मकान संख्या : 40अ आयु : 56 लिंग : पुरुष	फोटो उपलब्ध है	नाम : प्रेमवती पति का नाम: सत्यपाल मकान संख्या : 40अ आयु : 56 लिंग : महिला	फोटो उपलब्ध है	नाम : संतराम पिता का नाम: मुरारी मकान संख्या : 40अ आयु : 52 लिंग : पुरुष	फोटो उपलब्ध है
349	CZY2396034	# 350	RVH0131375	351	CZY2778983
नाम : महाराम सिंह पिता का नाम: मुरारी मकान संख्या : 40अ आयु : 50 लिंग : पुरुष	फोटो उपलब्ध है	नाम : दरवेश कुमारी ऊर्फ दिव्या सिंह पति का नाम: महाराम सिंह मकान संख्या : 40 अ आयु : 43 लिंग : महिला	फोटो उपलब्ध है	नाम : मायादेवी पति का नाम: नरेश कुमार मकान संख्या : 40अ आयु : 42 लिंग : महिला	फोटो उपलब्ध है
352	RVH1209519	353	RVH1569078	354	RVH2192011
नाम : जयपाल सिंह पिता का नाम: मुरारी सिंह मकान संख्या : 40अ आयु : 40 लिंग : पुरुष	फोटो उपलब्ध है	नाम : मंजू रानी पति का नाम: जयपाल सिंह मकान संख्या : 40अ आयु : 34 लिंग : महिला	फोटो उपलब्ध है	नाम : राजकुमार पिता का नाम: सत्यपाल सिंह मकान संख्या : ४० अ आयु : 29 लिंग : पुरुष	फोटो उपलब्ध है
355	RVH2169282	356	RVH2790244	357	RVH2944015
नाम : रिकू पिता का नाम: सतपाल सिंह मकान संख्या : ४० अ आयु : 28 लिंग : पुरुष	फोटो उपलब्ध है	नाम : पायल पति का नाम: राजकुमार मकान संख्या : 40ए आयु : 21 लिंग : महिला	फोटो उपलब्ध है	नाम : मेघराज सिंह पिता का नाम: संतराम सिंह मकान संख्या : 40 ए आयु : 21 लिंग : पुरुष	फोटो उपलब्ध है
358	UP/6/026/0642116	359	UP/6/026/0642119	360	RVH1475664
नाम : नत्थू सिंह पिता का नाम: फगना मकान संख्या : 41 आयु : 71 लिंग : पुरुष	फोटो उपलब्ध है	नाम : रघूवीर पिता का नाम: फगना मकान संख्या : 41 आयु : 56 लिंग : पुरुष	फोटो उपलब्ध है	नाम : तारा पति का नाम: रघूवीर मकान संख्या : 41 आयु : 55 लिंग : महिला	फोटो उपलब्ध है

361	CZY2396042	362	RVH0131458	363	RVH1209535
नाम : राजेश पिता का नाम: नत्थू सिंह मकान संख्या : 41 आयु : 39 लिंग : पुरुष	फोटो उपलब्ध है	नाम : भूपेन्द्र पिता का नाम: नत्थू मकान संख्या : 41 आयु : 38 लिंग : पुरुष	फोटो उपलब्ध है	नाम : शैलेन्द्र कुमार पिता का नाम: होराम सिंह मकान संख्या : 41 आयु : 32 लिंग : पुरुष	फोटो उपलब्ध है
364	RVH1448125	365	RVH2813038	366	RVH1447945
नाम : चन्द्रप्रकाश पिता का नाम: होराम मकान संख्या : 41 आयु : 31 लिंग : पुरुष	फोटो उपलब्ध है	नाम : मोनिका सहगल पति का नाम: भूपेन्द्र सिंह मकान संख्या : ४१ आयु : 31 लिंग : महिला	फोटो उपलब्ध है	नाम : संजय कुमार पिता का नाम: रघुवीर सिंह मकान संख्या : 41 आयु : 30 लिंग : पुरुष	फोटो उपलब्ध है
367	RVH2204501	368	RVH2204535	369	RVH2205086
नाम : सोनिका पिता का नाम: होराम मकान संख्या : 41 आयु : 28 लिंग : महिला	फोटो उपलब्ध है	नाम : प्रियंका पिता का नाम: होराम सिंह मकान संख्या : 41 आयु : 28 लिंग : महिला	फोटो उपलब्ध है	नाम : कोमल सिंह पिता का नाम: रघुवीर सिंह मकान संख्या : 41 आयु : 28 लिंग : पुरुष	फोटो उपलब्ध है
370	UP/6/026/0642138	371	UP/6/026/0642139	372	UP/6/026/0642140
नाम : होशयारी पति का नाम: किशन मकान संख्या : 42 आयु : 84 लिंग : महिला	फोटो उपलब्ध है	नाम : हरपाल पिता का नाम: किशन मकान संख्या : 42 आयु : 51 लिंग : पुरुष	फोटो उपलब्ध है	नाम : सुनीता पति का नाम: हरपाल मकान संख्या : 42 आयु : 49 लिंग : महिला	फोटो उपलब्ध है
373	UP/6/026/0642141	374	CZY1892314	375	RVH1569094
नाम : महेश पिता का नाम: किसन मकान संख्या : 42 आयु : 49 लिंग : पुरुष	फोटो उपलब्ध है	नाम : पवन कुमार पिता का नाम: करन सिंह मकान संख्या : 42 आयु : 43 लिंग : पुरुष	फोटो उपलब्ध है	नाम : विरेन्द्र सिंह पिता का नाम: हरपाल सिंह मकान संख्या : 42 आयु : 30 लिंग : पुरुष	फोटो उपलब्ध है
376	RVH1786045	# 377	RVH2612273	378	UP/6/026/0642359
नाम : नरेन्द्र पिता का नाम: हरपाल सिंह मकान संख्या : 42 आयु : 28 लिंग : महिला	फोटो उपलब्ध है	नाम : तरुण चौधरी पिता का नाम: फादर कुमार मकान संख्या : 22 आयु : 23 लिंग : पुरुष	फोटो उपलब्ध है	नाम : होशियार सिंह पिता का नाम: कल्लू सिंह मकान संख्या : 43 आयु : 74 लिंग : पुरुष	फोटो उपलब्ध है
379	UP/6/026/0642360	380	UP/6/026/0642367	381	UP/6/026/0642368
नाम : वीरवती पति का नाम: होशियार सिंह मकान संख्या : 43 आयु : 71 लिंग : महिला	फोटो उपलब्ध है	नाम : सतवीर पिता का नाम: इमृतवीर मकान संख्या : 43 आयु : 61 लिंग : पुरुष	फोटो उपलब्ध है	नाम : बीना पति का नाम: सतवीर मकान संख्या : 43 आयु : 59 लिंग : महिला	फोटो उपलब्ध है
382	CZY1892322	383	CZY2396059	384	CZY2396067
नाम : बलवीर पिता का नाम: होशियार सिंह मकान संख्या : 43 आयु : 50 लिंग : पुरुष	फोटो उपलब्ध है	नाम : अनीता पति का नाम: बलवीर मकान संख्या : 43 आयु : 46 लिंग : महिला	फोटो उपलब्ध है	नाम : मुकेश पिता का नाम: होशियार सिंह मकान संख्या : 43 आयु : 44 लिंग : पुरुष	फोटो उपलब्ध है
385	RVH0302414	386	RVH0526871	387	RVH2474369
नाम : रूबी पति का नाम: मुकेश मकान संख्या : 43 आयु : 41 लिंग : महिला	फोटो उपलब्ध है	नाम : सुभाष पिता का नाम: सतवीर मकान संख्या : 43 आयु : 39 लिंग : पुरुष	फोटो उपलब्ध है	नाम : निशांत चौधरी पिता का नाम: वीरेंद्र सिंह मकान संख्या : 44 आयु : 26 लिंग : पुरुष	फोटो उपलब्ध है
388	UP/6/026/0642363	389	UP/6/026/0642364	390	CZY2396075
नाम : लालसिंह पिता का नाम: जवर सिंह मकान संख्या : 45 आयु : 76 लिंग : पुरुष	फोटो उपलब्ध है	नाम : कमला देवी पति का नाम: लालसिंह मकान संख्या : 45 आयु : 74 लिंग : महिला	फोटो उपलब्ध है	नाम : अजीत पिता का नाम: लाल सिंह मकान संख्या : 45 आयु : 40 लिंग : पुरुष	फोटो उपलब्ध है

391 नाम : इन्द्रजीत पिता का नाम: लाल सिंह मकान संख्या : 45 आयु : 39 लिंग : पुरुष	CZY2396083 फोटो उपलब्ध है	392 नाम : गीता देवी पति का नाम: अजीत सिंह मकान संख्या : 45 आयु : 36 लिंग : महिला	RVH0526848 फोटो उपलब्ध है	393 नाम : सचिन पिता का नाम: लालसिंह मकान संख्या : 45 आयु : 30 लिंग : पुरुष	RVH2944247 फोटो उपलब्ध है
394 नाम : विनोद पिता का नाम: रोहताश मकान संख्या : 46 आयु : 45 लिंग : पुरुष	RVH1475672 फोटो उपलब्ध है	395 नाम : उमेश सिंह पिता का नाम: इमृत सिंह मकान संख्या : 46अ आयु : 76 लिंग : पुरुष	UP/6/026/0642365 फोटो उपलब्ध है	396 नाम : सोमवती पति का नाम: उमेश सिंह मकान संख्या : 46अ आयु : 74 लिंग : महिला	UP/6/026/0642366 फोटो उपलब्ध है
397 नाम : सुधा पति का नाम: अनूज उठवाल मकान संख्या : 46अ आयु : 38 लिंग : महिला	RVH0302380 फोटो उपलब्ध है	398 नाम : श्योदान पिता का नाम: हेम सिंह मकान संख्या : 46अ आयु : 76 लिंग : पुरुष	UP/6/026/0642195 फोटो उपलब्ध है	399 नाम : मुन्नी पति का नाम: श्योदान मकान संख्या : 46अ आयु : 74 लिंग : महिला	UP/6/026/0642196 फोटो उपलब्ध है
400 नाम : मीनू पति का नाम: सुनील मकान संख्या : 46अ आयु : 35 लिंग : महिला	RVH0566406 फोटो उपलब्ध है	401 नाम : चन्द्रवती पति का नाम: रामप्रशाद मकान संख्या : 47 आयु : 80 लिंग : महिला	UP/6/026/0642378 फोटो उपलब्ध है	402 नाम : इन्द्र सिंह पिता का नाम: रामप्रशाद मकान संख्या : 47 आयु : 53 लिंग : पुरुष	UP/6/026/0642379 फोटो उपलब्ध है
403 नाम : अशोक पिता का नाम: रामप्रशाद मकान संख्या : 47 आयु : 49 लिंग : पुरुष	UP/6/026/0642381 फोटो उपलब्ध है	404 नाम : अनीता पति का नाम: अशोक कुमार मकान संख्या : 47 आयु : 46 लिंग : महिला	RVH0404475 फोटो उपलब्ध है	405 नाम : सुनील कुमार पिता का नाम: राम प्रसाद सिंह मकान संख्या : 47 आयु : 40 लिंग : पुरुष	RVH0526830 फोटो उपलब्ध है
406 नाम : राधा पति का नाम: सुनील मकान संख्या : 47 आयु : 39 लिंग : महिला	RVH1209550 फोटो उपलब्ध है	407 नाम : रीता देवी पति का नाम: सतेन्द्र सिंह मकान संख्या : ४७ आयु : 31 लिंग : महिला	RVH1740877 फोटो उपलब्ध है	408 नाम : सतेन्द्र पिता का नाम: रामप्रसाद मकान संख्या : 47 आयु : 30 लिंग : पुरुष	RVH1448133 फोटो उपलब्ध है
409 नाम : डोली देवी पति का नाम: सचिन कुमार मकान संख्या : 47 आयु : 30 लिंग : महिला	RVH2851277 फोटो उपलब्ध है	410 नाम : सचिन कुमार पिता का नाम: इन्द्र सिंह मकान संख्या : ४७ आयु : 28 लिंग : पुरुष	RVH1865245 फोटो उपलब्ध है	411 नाम : कपिल पिता का नाम: इंद्रपाल सिंह मकान संख्या : 47 आयु : 28 लिंग : पुरुष	RVH2730141 फोटो उपलब्ध है
412 नाम : नीलम पति का नाम: कपिल मकान संख्या : 47 आयु : 28 लिंग : महिला	RVH2730158 फोटो उपलब्ध है	413 नाम : राधिका पति का नाम: अभिषेक मकान संख्या : 47 आयु : 25 लिंग : महिला	RVH2945863 फोटो उपलब्ध है	414 नाम : अभिषेक पिता का नाम: अशोक कुमार मकान संख्या : 47 आयु : 23 लिंग : पुरुष	RVH2945871 फोटो उपलब्ध है
415 नाम : आशीष पिता का नाम: अशोक कुमार मकान संख्या : 47 आयु : 22 लिंग : पुरुष	RVH2945855 फोटो उपलब्ध है	# 416 नाम : अनीता पति का नाम: वेदपाल मकान संख्या : 62 आयु : 51 लिंग : महिला	CZY1981893 फोटो उपलब्ध है	417 नाम : सोनू पिता का नाम: मूलचन्द सिंह मकान संख्या : 48 आयु : 36 लिंग : पुरुष	RVH1475680 फोटो उपलब्ध है
418 नाम : सविता पति का नाम: सोनू मकान संख्या : 48 आयु : 33 लिंग : महिला	RVH1448141 फोटो उपलब्ध है	419 नाम : विजेंद्र माता का नाम: आशा मकान संख्या : 48 आयु : 25 लिंग : पुरुष	RVH2689461 फोटो उपलब्ध है	420 नाम : विनयेश पति का नाम: मूल चन्द मकान संख्या : 48अ आयु : 69 लिंग : महिला	UP/6/026/0642372 फोटो उपलब्ध है

421	UP/6/026/0642374	422	RVH0526822	423	RVH0526814
नाम : आशा पति का नाम: विजय मकान संख्या : 48अ आयु : 63 लिंग : महिला	फोटो उपलब्ध है	नाम : रवि कुमार पिता का नाम: सौसिंह मकान संख्या : 48 अ आयु : 39 लिंग : पुरुष	फोटो उपलब्ध है	नाम : मिथलेश कुमारी पति का नाम: रवि कुमार मकान संख्या : 48 अ आयु : 38 लिंग : महिला	फोटो उपलब्ध है
424	RVH1447952	425	UP/6/026/0642375	426	UP/6/026/0642376
नाम : लोकेश पिता का नाम: श्री विजय सिंह मकान संख्या : 48अ आयु : 28 लिंग : पुरुष	फोटो उपलब्ध है	नाम : कावेन्द्र पिता का नाम: सौ सिंह मकान संख्या : 48ब आयु : 61 लिंग : पुरुष	फोटो उपलब्ध है	नाम : मुन्नी पति का नाम: कावेन्द्र मकान संख्या : 48ब आयु : 59 लिंग : महिला	फोटो उपलब्ध है
427	UP/6/026/0642377	428	RVH0526806	429	RVH2777951
नाम : राजेन्द्र पिता का नाम: सौ सिंह मकान संख्या : 48ब आयु : 53 लिंग : पुरुष	फोटो उपलब्ध है	नाम : रीना कुमारी पति का नाम: राजेन्द्र सिंह मकान संख्या : 48ब आयु : 41 लिंग : महिला	फोटो उपलब्ध है	नाम : रश्मी पिता का नाम: राजेन्द्र सिंह मकान संख्या : 48बी आयु : 20 लिंग : महिला	फोटो उपलब्ध है
430	CZY2395283	431	CZY1656271	432	CZY2395291
नाम : हरमीत कौर पति का नाम: नौनिहाल मकान संख्या : 49 आयु : 54 लिंग : महिला	फोटो उपलब्ध है	नाम : सरिता पति का नाम: गंगासरन मकान संख्या : 49 आयु : 52 लिंग : महिला	फोटो उपलब्ध है	नाम : गंगासरन पिता का नाम: मोहन सिंह मकान संख्या : 49 आयु : 49 लिंग : पुरुष	फोटो उपलब्ध है
433	CZY1981901	434	RVH1209568	435	RVH1569136
नाम : अमरपाल पिता का नाम: तेजपाल मकान संख्या : 49 आयु : 41 लिंग : पुरुष	फोटो उपलब्ध है	नाम : आवन्ति पति का नाम: अमरपाल सिंह मकान संख्या : 49 आयु : 35 लिंग : महिला	फोटो उपलब्ध है	नाम : पुनीत पिता का नाम: गंगासरन मकान संख्या : 49 आयु : 32 लिंग : पुरुष	फोटो उपलब्ध है
436	CZY2395309	437	UP/6/026/0642296	438	CZY1892330
नाम : रीता पति का नाम: सवेन्द्र सिंह मकान संख्या : 50 आयु : 51 लिंग : महिला	फोटो उपलब्ध है	नाम : गोमती पति का नाम: टीकम सिंह मकान संख्या : 51 आयु : 80 लिंग : महिला	फोटो उपलब्ध है	नाम : यतेन्द्र पिता का नाम: टीकम मकान संख्या : 51 आयु : 43 लिंग : पुरुष	फोटो उपलब्ध है
439	RVH0566372	440	RVH1448166	441	RVH2034841
नाम : आलोक कुमार पिता का नाम: हौशियार सिंह मकान संख्या : 51 आयु : 38 लिंग : पुरुष	फोटो उपलब्ध है	नाम : सतीश कुमार पिता का नाम: टीकम सिंह मकान संख्या : 51 आयु : 34 लिंग : पुरुष	फोटो उपलब्ध है	नाम : रीनु पति का नाम: यतेन्द्र सिंह मकान संख्या : ५१ आयु : 27 लिंग : महिला	फोटो उपलब्ध है
442	RVH2253888	443	RVH2934214	444	RVH2934222
नाम : मोहित पिता का नाम: चांदभान मकान संख्या : 52 आयु : 25 लिंग : पुरुष	फोटो उपलब्ध है	नाम : नरेश सिंह पिता का नाम: हरि सिंह मकान संख्या : 52अ आयु : 60 लिंग : पुरुष	फोटो उपलब्ध है	नाम : मुनेश देवी पति का नाम: नरेश सिंह मकान संख्या : 52अ आयु : 57 लिंग : महिला	फोटो उपलब्ध है
445	CZY1892348	446	RVH0526798	447	RVH0566349
नाम : विपिन कुमार पिता का नाम: नरेश सिंह मकान संख्या : 52अ आयु : 37 लिंग : पुरुष	फोटो उपलब्ध है	नाम : दीपक कुमार पिता का नाम: नरेश सिंह मकान संख्या : 52अ आयु : 35 लिंग : पुरुष	फोटो उपलब्ध है	नाम : संगीता पति का नाम: विपिन कुमार मकान संख्या : 52अ आयु : 35 लिंग : महिला	फोटो उपलब्ध है
# 448	RVH2937365	# 449	RVH1569151	450	RVH1569144
नाम : आकाश कुमार पिता का नाम: विनोद कुमार मकान संख्या : 53 आयु : 21 लिंग : पुरुष	फोटो उपलब्ध है	नाम : कपिल कुमार पिता का नाम: मूलचन्द सिंह मकान संख्या : 53अ आयु : 31 लिंग : पुरुष	फोटो उपलब्ध है	नाम : रवि कुमार पिता का नाम: श्याम सिंह मकान संख्या : 53अ आयु : 30 लिंग : पुरुष	फोटो उपलब्ध है

451 नाम : सरोज पति का नाम: श्याम सिंह मकान संख्या : 53अ आयु : 55 लिंग : महिला	CZY1656180 फोटो उपलब्ध है	E 452 नाम : अनिल कुमार पिता का नाम: श्रीमूलचन्द्र सिंह मकान संख्या : 53अ आयु : 30 लिंग : पुरुष	RVH1209576 फोटो उपलब्ध है	453 नाम : नमिता पति का नाम: अनिल कुमार मकान संख्या : ५३ अ आयु : 29 लिंग : महिला	RVH2014157 फोटो उपलब्ध है
454 नाम : कु सुरभि माता का नाम: सरोज देवी मकान संख्या : ५३ अ आयु : 25 लिंग : महिला	RVH2169274 फोटो उपलब्ध है	455 नाम : धर्मवती पति का नाम: शिवस्वरूप मकान संख्या : 53ब आयु : 66 लिंग : महिला	CZY1768803 फोटो उपलब्ध है	456 नाम : अवनीश कुमार पिता का नाम: शिव स्वरूप सिंह मकान संख्या : 53 ब आयु : 27 लिंग : पुरुष	RVH2205094 फोटो उपलब्ध है
457 नाम : चन्द्रभान पिता का नाम: कवल मकान संख्या : 54 आयु : 56 लिंग : पुरुष	UP/6/026/0642158 फोटो उपलब्ध है	458 नाम : मीना पति का नाम: चन्द्रभान मकान संख्या : 54 आयु : 55 लिंग : महिला	UP/6/026/0642159 फोटो उपलब्ध है	459 नाम : राजीव पिता का नाम: चन्द्रभान मकान संख्या : 54 आयु : 34 लिंग : पुरुष	RVH0566331 फोटो उपलब्ध है
460 नाम : जितेन्द्र पिता का नाम: जीराज मकान संख्या : 55 आयु : 54 लिंग : पुरुष	CZY1892355 फोटो उपलब्ध है	461 नाम : मुनेश पति का नाम: जितेन्द्र मकान संख्या : 55 आयु : 52 लिंग : महिला	CZY2779015 फोटो उपलब्ध है	# 462 नाम : कपिल कुमार पिता का नाम: जितेंद्र सिंह मकान संख्या : 55 आयु : 29 लिंग : पुरुष	RVH2943587 फोटो उपलब्ध है
463 नाम : सचिन पिता का नाम: जितेंद्र सिंह मकान संख्या : 55 आयु : 27 लिंग : पुरुष	RVH2943645 फोटो उपलब्ध है	464 नाम : ममता कुमारी पति का नाम: सचिन मकान संख्या : 55 आयु : 24 लिंग : महिला	RVH2943512 फोटो उपलब्ध है	465 नाम : लैजु आन्दोनी पिता का नाम: आन्दोनी मकान संख्या : 56ब आयु : 43 लिंग : पुरुष	RVH1569169 फोटो उपलब्ध है
466 नाम : प्रिन्स मसीह पिता का नाम: बलजीत मकान संख्या : 56ब आयु : 30 लिंग : पुरुष	RVH1569193 फोटो उपलब्ध है	# 467 नाम : आशीष मसीह पिता का नाम: बलजीत मकान संख्या : 56ब आयु : 30 लिंग : पुरुष	RVH1569201 फोटो उपलब्ध है	468 नाम : देवकी पति का नाम: राजपाल मकान संख्या : 56अ आयु : 71 लिंग : महिला	UP/6/026/0642193 फोटो उपलब्ध है
# 469 नाम : पुष्पेंद्र सिंह पिता का नाम: राजपाल सिंह मकान संख्या : 56अ आयु : 49 लिंग : पुरुष	RVH3060167 फोटो उपलब्ध है	# 470 नाम : पंकज सिंह पति का नाम: पुष्पेंद्र सिंह मकान संख्या : 56अ आयु : 48 लिंग : महिला	RVH1475698 फोटो उपलब्ध है	471 नाम : दलवीर सिंह पिता का नाम: राजपाल मकान संख्या : 56अ आयु : 46 लिंग : पुरुष	CZY1768779 फोटो उपलब्ध है
472 नाम : रैसू पति का नाम: दलवीर सिंह मकान संख्या : 56अ आयु : 39 लिंग : महिला	RVH0036731 फोटो उपलब्ध है	473 नाम : वलजीत पिता का नाम: हेम सिंह मकान संख्या : 56ब आयु : 66 लिंग : पुरुष	UP/6/026/0642197 फोटो उपलब्ध है	474 नाम : सुविता पति का नाम: वलजीत मकान संख्या : 56ब आयु : 64 लिंग : महिला	UP/6/026/0642198 फोटो उपलब्ध है
475 नाम : बतो पति का नाम: गुड्डो विक्टर मकान संख्या : 56बी आयु : 62 लिंग : महिला	RVH2598563 फोटो उपलब्ध है	476 नाम : प्रियंका पति का नाम: आशीष कुमार मकान संख्या : ५६ व आयु : 29 लिंग : महिला	RVH2014132 फोटो उपलब्ध है	477 नाम : ऊषा पति का नाम: चमन मकान संख्या : 57 आयु : 52 लिंग : महिला	UP/6/026/0642203 फोटो उपलब्ध है
478 नाम : कु मनीषा पिता का नाम: रघुवीर सिंह मकान संख्या : ५७ आयु : 28 लिंग : महिला	RVH2034833 फोटो उपलब्ध है	479 नाम : विकास पिता का नाम: चमन सिंह मकान संख्या : 57 आयु : 25 लिंग : पुरुष	RVH2926293 फोटो उपलब्ध है	480 नाम : लतेश पति का नाम: रघुवीर सिंह मकान संख्या : 58 आयु : 62 लिंग : महिला	RVH2937308 फोटो उपलब्ध है

# 481 नाम : अभिनव राज पिता का नाम: पुष्पेंद्र सिंह मकान संख्या : 56 आ आयु : 25 लिंग : पुरुष	RVH2200392 फोटो उपलब्ध है	482 नाम : भूपेंद्र पिता का नाम: रघुवीर सिंह मकान संख्या : 58 आयु : 22 लिंग : पुरुष	RVH2937290 फोटो उपलब्ध है	483 नाम : बिन्द्रा पति का नाम: देवेन्द्र मकान संख्या : 59 आयु : 48 लिंग : महिला	CZY1892421 फोटो उपलब्ध है
484 नाम : काजल माता का नाम: बिंद्रा मकान संख्या : 59 आयु : 21 लिंग : महिला	RVH2665305 फोटो उपलब्ध है	485 नाम : रीना पति का नाम: अंकित कुमार मकान संख्या : ६० आयु : 31 लिंग : महिला	RVH1865237 फोटो उपलब्ध है	486 नाम : राजेन्द्र पिता का नाम: ज्ञानसिंह मकान संख्या : 60ब आयु : 71 लिंग : पुरुष	UP/6/026/0642187 फोटो उपलब्ध है
487 नाम : राजेश्वरी पति का नाम: राजेन्द्र मकान संख्या : 60ब आयु : 69 लिंग : महिला	UP/6/026/0642188 फोटो उपलब्ध है	488 नाम : रीता पति का नाम: बृजपाल मकान संख्या : 60ब आयु : 63 लिंग : महिला	UP/6/026/0642191 फोटो उपलब्ध है	489 नाम : अंकित कुमार पिता का नाम: राजेंद्र सिंग मकान संख्या : 60 बी आयु : 39 लिंग : पुरुष	RVH2603546 फोटो उपलब्ध है
490 नाम : इन्द्रपाल सिंह पिता का नाम: टिकू सिंह मकान संख्या : 61 आयु : 66 लिंग : पुरुष	UP/6/026/0642225 फोटो उपलब्ध है	491 नाम : उमेश देवी पति का नाम: इन्द्रपाल मकान संख्या : 61 आयु : 64 लिंग : महिला	UP/6/026/0642226 फोटो उपलब्ध है	492 नाम : अंकुर कुमार पिता का नाम: इन्द्र पाल मकान संख्या : 61 आयु : 34 लिंग : पुरुष	RVH0526772 फोटो उपलब्ध है
493 नाम : अनीता पति का नाम: अंकुर कुमार मकान संख्या : 61 आयु : 31 लिंग : महिला	RVH1902766 फोटो उपलब्ध है	494 नाम : अंगूरी पति का नाम: मूल चन्द मकान संख्या : 62 आयु : 81 लिंग : महिला	UP/6/026/0642231 फोटो उपलब्ध है	495 नाम : वेदपाल पिता का नाम: मूल चन्द मकान संख्या : 62 आयु : 53 लिंग : पुरुष	UP/6/026/0642233 फोटो उपलब्ध है
496 नाम : जितेन्द्र पिता का नाम: मूल चन्द मकान संख्या : 62 आयु : 49 लिंग : पुरुष	UP/6/026/0642234 फोटो उपलब्ध है	497 नाम : सीमा देवी पति का नाम: जितेन्द्र मकान संख्या : 62 आयु : 44 लिंग : महिला	RVH1295831 फोटो उपलब्ध है	498 नाम : प्रिंस चौधरी पिता का नाम: वेदपाल सिंग मकान संख्या : 62 आयु : 26 लिंग : पुरुष	RVH2204485 फोटो उपलब्ध है
499 नाम : रितिका पिता का नाम: जितेंद्र सिंह मकान संख्या : 62 आयु : 21 लिंग : महिला	RVH2943686 फोटो उपलब्ध है	500 नाम : हर्षित पिता का नाम: जितेंद्र सिंह मकान संख्या : 62 आयु : 19 लिंग : पुरुष	RVH2943694 फोटो उपलब्ध है	# 501 नाम : विनोद देवी पति का नाम: महावीर मकान संख्या : 63 आयु : 62 लिंग : महिला	RVH1475722 फोटो उपलब्ध है
502 नाम : जयविन्द्र सिंह पिता का नाम: सरदार सिंह मकान संख्या : 63 आयु : 53 लिंग : पुरुष	CZY1656149 फोटो उपलब्ध है	503 नाम : कमरेश पति का नाम: जयविन्द्र मकान संख्या : 63 आयु : 48 लिंग : महिला	CZY2613594 फोटो उपलब्ध है	504 नाम : रितेश पति का नाम: यशपाल मकान संख्या : 63 आयु : 37 लिंग : महिला	RVH2665990 फोटो उपलब्ध है
505 नाम : रोहित चौधरी पिता का नाम: महावीर सिंह मकान संख्या : 63 आयु : 30 लिंग : पुरुष	RVH1448174 फोटो उपलब्ध है	506 नाम : सोनू कुमार पिता का नाम: जयविन्द्र सिंह मकान संख्या : ६३ आयु : 28 लिंग : पुरुष	RVH1865229 फोटो उपलब्ध है	507 नाम : रुबित पिता का नाम: महावीर मकान संख्या : 63 आयु : 28 लिंग : पुरुष	RVH2204527 फोटो उपलब्ध है
508 नाम : मोनू पिता का नाम: जयविन्द्र सिंह मकान संख्या : ६३ आयु : 27 लिंग : पुरुष	RVH1865211 फोटो उपलब्ध है	509 नाम : पवन कुमार पिता का नाम: नत्थू सिंह मकान संख्या : 64 आयु : 53 लिंग : पुरुष	UP/6/026/0642209 फोटो उपलब्ध है	510 नाम : मोनिता पति का नाम: सुरेश मकान संख्या : 65 आयु : 43 लिंग : महिला	RVH1448182 फोटो उपलब्ध है

511	CZY2396125	512	RVH2191971	513	RVH1295849
नाम : अर्जुन पिता का नाम: कृपाल मकान संख्या : 65 आयु : 40 लिंग : पुरुष	फोटो उपलब्ध है	नाम : प्रियांशी पति का नाम: भीम सिंह मकान संख्या : ६५ आयु : 38 लिंग : महिला	फोटो उपलब्ध है	नाम : मणिमाला पति का नाम: अर्जुन सिंह मकान संख्या : 65 आयु : 35 लिंग : महिला	फोटो उपलब्ध है
514	RVH0566315	515	UP/6/026/0642213	516	UP/6/026/0642214
नाम : भीम सिंह पिता का नाम: कृपाल सिंह मकान संख्या : 65 आयु : 34 लिंग : पुरुष	फोटो उपलब्ध है	नाम : भगवान सिंह पिता का नाम: गंगाराम मकान संख्या : 66 आयु : 66 लिंग : पुरुष	फोटो उपलब्ध है	नाम : वीरवती पति का नाम: भगवान सिंह मकान संख्या : 66 आयु : 64 लिंग : महिला	फोटो उपलब्ध है
517	UP/6/026/0642215	518	RVH2850626	519	RVH1209212
नाम : महावीर पिता का नाम: गंगाराम मकान संख्या : 66 आयु : 61 लिंग : पुरुष	फोटो उपलब्ध है	नाम : रविता देवी पति का नाम: भूपेन्द्र सिंह मकान संख्या : 66 आयु : 37 लिंग : महिला	फोटो उपलब्ध है	नाम : भूपेन्द्र सिंह पिता का नाम: भगवान सिंह मकान संख्या : 66 आयु : 35 लिंग : पुरुष	फोटो उपलब्ध है
520	RVH1209196	521	RVH2191989	522	UP/6/026/0642217
नाम : सतेन्द्र सिंह पिता का नाम: भगवान सिंह मकान संख्या : 66 आयु : 33 लिंग : पुरुष	फोटो उपलब्ध है	नाम : अनुज कुमार पिता का नाम: ब्रिजपाल सिंह मकान संख्या : ६७ आयु : 27 लिंग : पुरुष	फोटो उपलब्ध है	नाम : रोहताश पिता का नाम: ध्यान सिंह मकान संख्या : 67अ आयु : 71 लिंग : पुरुष	फोटो उपलब्ध है
523	UP/6/026/0642218	524	RVH1209618	525	UP/6/026/0642235
नाम : ओमवती पति का नाम: रोहताश मकान संख्या : 67अ आयु : 69 लिंग : महिला	फोटो उपलब्ध है	नाम : मीना देवी पति का नाम: विनोद कुमार मकान संख्या : 67अ आयु : 32 लिंग : महिला	फोटो उपलब्ध है	नाम : तेजपाल पिता का नाम: डूगर सिंह मकान संख्या : 68 आयु : 76 लिंग : पुरुष	फोटो उपलब्ध है
526	UP/6/026/0642237	527	UP/6/026/0642238	528	CZY1981943
नाम : नौनिहाल पिता का नाम: तेजपाल मकान संख्या : 68 आयु : 56 लिंग : पुरुष	फोटो उपलब्ध है	नाम : कृष्णपाल पिता का नाम: तेजपाल मकान संख्या : 68 आयु : 51 लिंग : पुरुष	फोटो उपलब्ध है	नाम : समरपाल सिंह पिता का नाम: तेजपाल सिंह मकान संख्या : 68 आयु : 45 लिंग : पुरुष	फोटो उपलब्ध है
529	RVH2057370	530	RVH2864452	531	RVH2944023
नाम : सुमन पति का नाम: कृष्ण पाल सिंह मकान संख्या : 68 आयु : 27 लिंग : महिला	फोटो उपलब्ध है	नाम : आशीर्वाद पिता का नाम: संतराम सिंह मकान संख्या : 68 आयु : 22 लिंग : पुरुष	फोटो उपलब्ध है	नाम : सगुन पति का नाम: आशीर्वाद मकान संख्या : 68 आयु : 19 लिंग : महिला	फोटो उपलब्ध है
532	CZY1981950	533	RVH1569219	534	RVH1209477
नाम : कुसुम पति का नाम: जन्म सिंह मकान संख्या : 69 आयु : 59 लिंग : महिला	फोटो उपलब्ध है	नाम : सौरभ कुमार पिता का नाम: जन्म सिंह मकान संख्या : 69 आयु : 31 लिंग : पुरुष	फोटो उपलब्ध है	नाम : विद्या पति का नाम: हरपाल सिंह मकान संख्या : 70 आयु : 52 लिंग : महिला	फोटो उपलब्ध है
535	RVH1209469	# 536	RVH1209485	537	RVH1865203
नाम : पुष्पेन्द्र सिंह पिता का नाम: हरपाल सिंह मकान संख्या : 70 आयु : 35 लिंग : पुरुष	फोटो उपलब्ध है	नाम : राहुल कुमार पिता का नाम: हरपाल सिंह मकान संख्या : 70 आयु : 33 लिंग : पुरुष	फोटो उपलब्ध है	नाम : कविता पति का नाम: पुष्पेन्द्र सिंह मकान संख्या : ७० आयु : 31 लिंग : महिला	फोटो उपलब्ध है
538	UP/6/026/0642248	539	UP/6/026/0642278	540	RVH2014116
नाम : राजेशवती पति का नाम: राजेन्द्र मकान संख्या : 71 आयु : 55 लिंग : महिला	फोटो उपलब्ध है	नाम : अरुण कौर पति का नाम: श्योबहार सिंह मकान संख्या : 71 आयु : 55 लिंग : महिला	फोटो उपलब्ध है	नाम : दिनेन्द्र सिंह माता का नाम: अरुण कौर मकान संख्या : ७१ आयु : 27 लिंग : पुरुष	फोटो उपलब्ध है

541 नाम : रिंपी चौधरी पति का नाम: दिनेंद्र सिंह मकान संख्या : 71 आयु : 27 लिंग : महिला	RVH2802981 फोटो उपलब्ध है	542 नाम : सिपल देओल पति का नाम: परविंदर सिंह मकान संख्या : 71 आयु : 27 लिंग : महिला	RVH2923613 फोटो उपलब्ध है	543 नाम : परविंदर सिंह माता का नाम: अरुण कौर मकान संख्या : 71 आयु : 25 लिंग : पुरुष	RVH2621365 फोटो उपलब्ध है
544 नाम : सविता पति का नाम: नौबहार मकान संख्या : 72 आयु : 55 लिंग : महिला	UP/6/026/0642289 फोटो उपलब्ध है	545 नाम : नौबहार सिंह पिता का नाम: लाल सिंह मकान संख्या : ७२ आयु : 50 लिंग : पुरुष	RVH2798536 फोटो उपलब्ध है	546 नाम : जयकारी पति का नाम: देवेन्द्र सिंह मकान संख्या : 73 आयु : 69 लिंग : महिला	UP/6/026/0642282 फोटो उपलब्ध है
547 नाम : सुरेंद्र सिंह पिता का नाम: हरचरण मकान संख्या : 73 आयु : 62 लिंग : पुरुष	RVH2612240 फोटो उपलब्ध है	548 नाम : कुसुम पति का नाम: मनोज मकान संख्या : 73 आयु : 40 लिंग : महिला	CZY2396158 फोटो उपलब्ध है	549 नाम : जयदेव पिता का नाम: देवेन्द्र मकान संख्या : 73 आयु : 38 लिंग : पुरुष	CZY2396141 फोटो उपलब्ध है
550 नाम : निरन्जन सिंह पिता का नाम: श्री सुरेन्द्र सिंह मकान संख्या : 73 आयु : 34 लिंग : पुरुष	RVH1209022 फोटो उपलब्ध है	551 नाम : दीपक कुमार पिता का नाम: सुरेन्द्रसिंह मकान संख्या : 73 आयु : 32 लिंग : पुरुष	RVH1209014 फोटो उपलब्ध है	552 नाम : प्रभात चौधरी पिता का नाम: सुरेन्द्र सिंह मकान संख्या : ७३ आयु : 27 लिंग : पुरुष	RVH1865195 फोटो उपलब्ध है
553 नाम : अर्पित देव सिंह पिता का नाम: मनोज कुमार मकान संख्या : 73 आयु : 19 लिंग : पुरुष	RVH2896272 फोटो उपलब्ध है	554 नाम : प्रेमवती पति का नाम: जयविन्दर सिंह मकान संख्या : 73ब आयु : 42 लिंग : महिला	RVH1569227 फोटो उपलब्ध है	555 नाम : मनोज कुमार पिता का नाम: देवेन्द्र मकान संख्या : 73ब आयु : 49 लिंग : पुरुष	UP/6/026/0642285 फोटो उपलब्ध है
556 नाम : जयविन्दरसिंह पिता का नाम: देवेन्द्र सिंह मकान संख्या : 73ब आयु : 48 लिंग : पुरुष	CZY1656362 फोटो उपलब्ध है	557 नाम : देवेन्द्र सिंह पिता का नाम: हर चरण सिंह मकान संख्या : 73(बी) आयु : 72 लिंग : पुरुष	RVH2866812 फोटो उपलब्ध है	558 नाम : विजेन्द्र सिंह पिता का नाम: गोविंद सिंह मकान संख्या : 74 आयु : 61 लिंग : पुरुष	RVH2696094 फोटो उपलब्ध है
559 नाम : मुनेश देवी पति का नाम: विजेन्द्र सिंह मकान संख्या : 74 आयु : 59 लिंग : महिला	UP/6/026/0642276 फोटो उपलब्ध है	560 नाम : विपिन कुमार पिता का नाम: श्रीविजेन्द्र सिंह मकान संख्या : 74 आयु : 34 लिंग : पुरुष	RVH1209246 फोटो उपलब्ध है	561 नाम : प्रमोद पति का नाम: अवनीश मकान संख्या : ७४ आयु : 31 लिंग : महिला	RVH1865187 फोटो उपलब्ध है
562 नाम : अनु पिता का नाम: बिर्जेन्द्र सिंह मकान संख्या : ७४ आयु : 30 लिंग : महिला	RVH1740901 फोटो उपलब्ध है	563 नाम : प्रिया पंचाल पति का नाम: विपिन कुमार मकान संख्या : 74 आयु : 29 लिंग : महिला	RVH2455038 फोटो उपलब्ध है	564 नाम : विजयपाल पिता का नाम: लल्लू सिंह मकान संख्या : 75 आयु : 59 लिंग : पुरुष	UP/6/026/0642245 फोटो उपलब्ध है
565 नाम : सुरेश देवी पति का नाम: विजयपाल मकान संख्या : 75 आयु : 57 लिंग : महिला	UP/6/026/0642246 फोटो उपलब्ध है	566 नाम : सतेन्द्र पिता का नाम: लल्लू सिंह मकान संख्या : 75 आयु : 55 लिंग : पुरुष	UP/6/026/0642249 फोटो उपलब्ध है	567 नाम : नरेन्द्र सिंह पिता का नाम: विजयपाल मकान संख्या : 75 आयु : 45 लिंग : पुरुष	CZY1892389 फोटो उपलब्ध है
568 नाम : वीरेन्द्र पिता का नाम: विजय पाल मकान संख्या : 75 आयु : 41 लिंग : पुरुष	RVH0404483 फोटो उपलब्ध है	569 नाम : मंजु पति का नाम: नरेन्द्र सिंह मकान संख्या : 75 आयु : 35 लिंग : महिला	RVH1295872 फोटो उपलब्ध है	570 नाम : शिवानी पति का नाम: विरेन्द्र मकान संख्या : ७५ आयु : 29 लिंग : महिला	RVH1865179 फोटो उपलब्ध है

571	UP/6/026/0642256	नाम : राजीव पिता का नाम: चन्द्रपाल मकान संख्या : 76 आयु : 53 लिंग : पुरुष	फोटो उपलब्ध है	572	UP/6/026/0642257	नाम : नीरज पति का नाम: राजीव मकान संख्या : 76 आयु : 51 लिंग : महिला	फोटो उपलब्ध है	573	CZY2613578	नाम : संजीव पिता का नाम: चन्द्रपाल मकान संख्या : 76 आयु : 48 लिंग : पुरुष	फोटो उपलब्ध है
574	CZY2613560	नाम : अनिता पति का नाम: संजीव मकान संख्या : 76 आयु : 44 लिंग : महिला	फोटो उपलब्ध है	575	RVH1208875	नाम : रजिता पति का नाम: सुरजीत मकान संख्या : 76 आयु : 38 लिंग : महिला	फोटो उपलब्ध है	576	UP/6/026/0642252	नाम : राजाराम पिता का नाम: करतार मकान संख्या : 77 आयु : 57 लिंग : पुरुष	फोटो उपलब्ध है
577	UP/6/026/0642253	नाम : सोमपाल पिता का नाम: करतार मकान संख्या : 77 आयु : 55 लिंग : पुरुष	फोटो उपलब्ध है	578	CZY2396166	नाम : विजेन्द्री पति का नाम: राजा राम मकान संख्या : 77 आयु : 52 लिंग : महिला	फोटो उपलब्ध है	579	RVH1865161	नाम : सोनू देवी पति का नाम: सोमपाल मकान संख्या : ७७ आयु : 39 लिंग : महिला	फोटो उपलब्ध है
580	UP/6/026/0642177	नाम : मृतिर् पति का नाम: रामपाल मकान संख्या : 78 आयु : 89 लिंग : महिला	फोटो उपलब्ध है	581	UP/6/026/0642178	नाम : नरेन्द्र पिता का नाम: रामपाल मकान संख्या : 78 आयु : 67 लिंग : पुरुष	फोटो उपलब्ध है	582	UP/6/026/0642179	नाम : सन्तोष पति का नाम: नरेन्द्र मकान संख्या : 78 आयु : 64 लिंग : महिला	फोटो उपलब्ध है
583	UP/6/026/0642182	नाम : श्योराज पिता का नाम: ठन्डीराम मकान संख्या : 79 आयु : 71 लिंग : पुरुष	फोटो उपलब्ध है	584	UP/6/026/0642183	नाम : मुन्नी पति का नाम: श्योराज मकान संख्या : 79 आयु : 69 लिंग : महिला	फोटो उपलब्ध है	# 585	RVH2910669	नाम : जयवती पति का नाम: रमेश मकान संख्या : 79 आयु : 57 लिंग : महिला	फोटो उपलब्ध है
586	UP/6/026/0642184	नाम : सुधीर पिता का नाम: श्योराज मकान संख्या : 79 आयु : 46 लिंग : पुरुष	फोटो उपलब्ध है	587	CZY1655927	नाम : अनिल पिता का नाम: रमेश मकान संख्या : 79 आयु : 45 लिंग : पुरुष	फोटो उपलब्ध है	588	CZY2781052	नाम : बबिता चाहल पति का नाम: सुधीर सिंह मकान संख्या : 79 आयु : 42 लिंग : महिला	फोटो उपलब्ध है
589	CZY2613156	नाम : गीता पति का नाम: अनिल मकान संख्या : 79 आयु : 41 लिंग : महिला	फोटो उपलब्ध है	590	UP/6/026/0642168	नाम : नरेश पिता का नाम: धमर्पाल मकान संख्या : 80 आयु : 71 लिंग : पुरुष	फोटो उपलब्ध है	591	UP/6/026/0642172	नाम : मदनपाल पिता का नाम: जालम मकान संख्या : 80 आयु : 71 लिंग : पुरुष	फोटो उपलब्ध है
592	UP/6/026/0642173	नाम : भूरी देवी पति का नाम: मदनपाल मकान संख्या : 80 आयु : 69 लिंग : महिला	फोटो उपलब्ध है	593	UP/6/026/0642169	नाम : राजबाला पति का नाम: नरेश मकान संख्या : 80 आयु : 69 लिंग : महिला	फोटो उपलब्ध है	594	UP/6/026/0642171	नाम : सुधा पति का नाम: सतेन्द्र मकान संख्या : 80 आयु : 55 लिंग : महिला	फोटो उपलब्ध है
595	RVH1475730	नाम : विशाल कुमार पिता का नाम: नरेश सिंह मकान संख्या : 80 आयु : 36 लिंग : पुरुष	फोटो उपलब्ध है	596	RVH1447986	नाम : धर्मेन्द्र सिंह पिता का नाम: मदनपाल सिंह मकान संख्या : 80 आयु : 33 लिंग : पुरुष	फोटो उपलब्ध है	597	RVH2599553	नाम : मोनिका पति का नाम: विकास कुमार मकान संख्या : 80 आयु : 33 लिंग : महिला	फोटो उपलब्ध है
598	RVH2598985	नाम : स्वीटी पति का नाम: विशाल मकान संख्या : 80 आयु : 32 लिंग : महिला	फोटो उपलब्ध है	599	RVH2924587	नाम : मुक्ता कुमारी पति का नाम: आकाश चौधरी मकान संख्या : 80 आयु : 32 लिंग : महिला	फोटो उपलब्ध है	600	UP/6/026/0642114	नाम : हरपाल पिता का नाम: लल्लू मकान संख्या : 82 आयु : 66 लिंग : पुरुष	फोटो उपलब्ध है

601 नाम : कस्तूरी पति का नाम: हरपाल मकान संख्या : 82 आयु : 64 लिंग : महिला	UP/6/026/0642115	602 नाम : रामवती पति का नाम: नरायन सिंह मकान संख्या : 84 आयु : 79 लिंग : महिला	UP/6/026/0642104	603 नाम : चमन पिता का नाम: नरायन सिंह मकान संख्या : 84 आयु : 55 लिंग : पुरुष	UP/6/026/0642105
604 नाम : सोना पति का नाम: चमन मकान संख्या : 84 आयु : 53 लिंग : महिला	UP/6/026/0642106	605 नाम : ज्ञानचन्द सिंह पिता का नाम: नारायण सिंह मकान संख्या : 84 आयु : 49 लिंग : पुरुष	RVH1295906	606 नाम : कविता पति का नाम: ज्ञानचन्द्र मकान संख्या : 84 आयु : 41 लिंग : महिला	RVH1209048
607 नाम : राजवीर सिंह पिता का नाम: नारयण सिंह मकान संख्या : 84 आयु : 36 लिंग : पुरुष	RVH1209030	608 नाम : पिकी पति का नाम: राजवीर सिंह मकान संख्या : 84 आयु : 35 लिंग : महिला	RVH1208883	609 नाम : मेवारांम पिता का नाम: नौ सिंह मकान संख्या : 85 आयु : 69 लिंग : पुरुष	CZY1656347
610 नाम : छोटे सिंह पिता का नाम: नौ सिंह मकान संख्या : 85 आयु : 64 लिंग : पुरुष	CZY1656354	611 नाम : सावित्री पति का नाम: मेवा राम मकान संख्या : 85 आयु : 60 लिंग : महिला	CZY2613271	612 नाम : गीता पति का नाम: छोटे सिंह मकान संख्या : 85 आयु : 58 लिंग : महिला	CZY2613263
613 नाम : सुभाष चन्द्र पिता का नाम: मेवारांमसिंह मकान संख्या : 85 आयु : 39 लिंग : पुरुष	RVH1295955	614 नाम : रनवीर सिंह पिता का नाम: मेवारांम सिंह मकान संख्या : 85 आयु : 30 लिंग : पुरुष	RVH1209105	615 नाम : सुमित कुमार पिता का नाम: छोटे सिंह मकान संख्या : ८५ आयु : 27 लिंग : पुरुष	RVH2192201
616 नाम : लज्जा पति का नाम: वीर सिंह मकान संख्या : 86 आयु : 55 लिंग : महिला	RVH0626044	617 नाम : कमलेश पति का नाम: विजय मकान संख्या : 88 आयु : 62 लिंग : महिला	CZY1656198	618 नाम : विजय पिता का नाम: गिरधारी मकान संख्या : 88 आयु : 61 लिंग : पुरुष	UP/6/026/0642110
E 619 नाम : छोटी पति का नाम: हरवंश मकान संख्या : 90 आयु : 81 लिंग: महिला	UP/6/026/0642135	620 नाम : वीरो पति का नाम: जगदीश मकान संख्या : 90 आयु : 60 लिंग : महिला	CZY1656305	621 नाम : लोकेश कुमार पिता का नाम: हरवंश मकान संख्या : 90 आयु : 38 लिंग : पुरुष	CZY2396174
622 नाम : संगीता सिंह पति का नाम: लोकेश कुमार मकान संख्या : 90 आयु : 33 लिंग : महिला	RVH1569243	623 नाम : अतर सिंह पिता का नाम: लल्लू सिंह मकान संख्या : 92 आयु : 52 लिंग : पुरुष	UP/6/026/0642126	624 नाम : सावित्री पति का नाम: चन्द्रपाल मकान संख्या : 93 आयु : 69 लिंग : महिला	RVH0626051
625 नाम : गुड्डी पिता का नाम: महेंद्र सिंह मकान संख्या : 93 आयु : 49 लिंग : महिला	RVH1740919	626 नाम : दीपक कुमार पिता का नाम: चन्द्र पाल मकान संख्या : 93 आयु : 37 लिंग : पुरुष	RVH1569250	627 नाम : हरप्यारी पति का नाम: वनीराम मकान संख्या : 94 आयु : 74 लिंग : महिला	RVH1475748
# 628 नाम : दीपक कुमार पिता का नाम: बेनीराम मकान संख्या : 94 आयु : 33 लिंग : पुरुष	RVH1209253	629 नाम : राजबाला पति का नाम: हरचरन मकान संख्या : 95 आयु : 59 लिंग : महिला	UP/6/026/0642098	630 नाम : अमरजीत पिता का नाम: हरचरन सिंह मकान संख्या : 95 आयु : 35 लिंग : पुरुष	RVH0566307

631	RVH1569292	नाम : सुगनी पिता का नाम: श्योनाथ सिंह मकान संख्या : 95 आयु : 30 लिंग : पुरुष	फोटो उपलब्ध है	632	RVH2820629	नाम : रामकली पति का नाम: श्याम लालशर्मा मकान संख्या : 98 आयु : 76 लिंग : महिला	फोटो उपलब्ध है	633	RVH2820637	नाम : शीला पति का नाम: शम्भूदयाल मकान संख्या : 99 आयु : 72 लिंग : महिला	फोटो उपलब्ध है
634	UP/6/026/0642093	नाम : सुरेश पिता का नाम: शम्भूदयाल मकान संख्या : 99 आयु : 56 लिंग : पुरुष	फोटो उपलब्ध है	635	UP/6/026/0642094	नाम : अनीता पति का नाम: सुरेश मकान संख्या : 99 आयु : 55 लिंग : महिला	फोटो उपलब्ध है	636	UP/6/026/0642095	नाम : सुबोध पिता का नाम: शम्भूदयाल मकान संख्या : 99 आयु : 52 लिंग : पुरुष	फोटो उपलब्ध है
637	RVH1656420	नाम : राहुल शर्मा पिता का नाम: सुरेश शर्मा मकान संख्या : 99 आयु : 30 लिंग : पुरुष	फोटो उपलब्ध है	638	RVH2351104	नाम : रोहित शर्मा पिता का नाम: सुरेश शर्मा मकान संख्या : 99 आयु : 27 लिंग : पुरुष	फोटो उपलब्ध है	639	UP/6/026/0642055	नाम : हुक्म चन्द पिता का नाम: वेगराम मकान संख्या : 100 आयु : 66 लिंग : पुरुष	फोटो उपलब्ध है
640	UP/6/026/0642056	नाम : कृष्णा पति का नाम: हुक्म चन्द मकान संख्या : 100 आयु : 65 लिंग : महिला	फोटो उपलब्ध है	641	RVH1209279	नाम : सचिन शर्मा पिता का नाम: हुक्मचन्द शर्मा मकान संख्या : 100 आयु : 34 लिंग : पुरुष	फोटो उपलब्ध है	642	UP/6/026/0642084	नाम : जाकरी पति का नाम: शौकीन मकान संख्या : 102 आयु : 59 लिंग : महिला	फोटो उपलब्ध है
S 643	RVH0526715	नाम : मुस्तकीम पिता का नाम: भूरे मकान संख्या : 102 आयु : 56 लिंग : पुरुष	फोटो उपलब्ध है	# 644	RVH1208750	नाम : शमशाद अहमद पिता का नाम: शौकीन अहमद अहमद मकान संख्या : 10 आयु : 33 लिंग : पुरुष	फोटो उपलब्ध है	645	RVH2485324	नाम : अभिषेक कुमार पिता का नाम: हरकेश सिंह मकान संख्या : 102 आयु : 28 लिंग : पुरुष	फोटो उपलब्ध है
646	UP/6/026/0642062	नाम : जसवीरी पति का नाम: जयपाल मकान संख्या : 103 आयु : 70 लिंग : महिला	फोटो उपलब्ध है	647	CZY1656024	नाम : पुष्पा पति का नाम: सुखपाल मकान संख्या : 103 आयु : 53 लिंग : महिला	फोटो उपलब्ध है	648	CZY1892397	नाम : राजीव पिता का नाम: जयपाल मकान संख्या : 103 आयु : 50 लिंग : पुरुष	फोटो उपलब्ध है
649	RVH2609311	नाम : गीता देवी पति का नाम: हंसराज सिंह मकान संख्या : 103 आयु : 32 लिंग : महिला	फोटो उपलब्ध है	650	RVH1740927	नाम : हसरज सिंह पिता का नाम: सुखपाल सिंह मकान संख्या : १०३ आयु : 29 लिंग : पुरुष	फोटो उपलब्ध है	651	RVH2204493	नाम : हन्सवीर पिता का नाम: सुखपाल सिंह मकान संख्या : 103 आयु : 27 लिंग : पुरुष	फोटो उपलब्ध है
652	UP/6/026/0642263	नाम : भीम सिंह पिता का नाम: पूरन मकान संख्या : 104 आयु : 76 लिंग : पुरुष	फोटो उपलब्ध है	653	UP/6/026/0642267	नाम : राकश देवी पति का नाम: वलवीर मकान संख्या : 104 आयु : 71 लिंग : महिला	फोटो उपलब्ध है	654	UP/6/026/0642266	नाम : वलवीर पिता का नाम: पूरन मकान संख्या : 104 आयु : 71 लिंग : पुरुष	फोटो उपलब्ध है
655	RVH1209287	नाम : ओमकारी पति का नाम: मूलचंद मकान संख्या : 104 आयु : 65 लिंग : महिला	फोटो उपलब्ध है	656	UP/6/026/0642260	नाम : नरेश पिता का नाम: अतर सिंह मकान संख्या : 104 आयु : 57 लिंग : पुरुष	फोटो उपलब्ध है	657	UP/6/026/0642261	नाम : निदीर्ष पति का नाम: नरेश मकान संख्या : 104 आयु : 55 लिंग : महिला	फोटो उपलब्ध है
658	UP/6/026/0642262	नाम : सतपाल पिता का नाम: अतर सिंह मकान संख्या : 104 आयु : 51 लिंग : पुरुष	फोटो उपलब्ध है	659	CZY2613677	नाम : रुचिता पति का नाम: सतपाल मकान संख्या : 104 आयु : 48 लिंग : महिला	फोटो उपलब्ध है	660	RVH1448208	नाम : राजवीर सिंह पिता का नाम: भीम सिंह मकान संख्या : 104 आयु : 42 लिंग : पुरुष	फोटो उपलब्ध है

661	RVH1656412	नाम : राजेश कुमार पिता का नाम: श्याम बिहारी मकान संख्या : 104 आयु : 42 लिंग : पुरुष	फोटो उपलब्ध है	662	RVH1656404	नाम : सुमन पति का नाम: राजेश कुमार मकान संख्या : 104 आयु : 40 लिंग : महिला	फोटो उपलब्ध है	663	RVH1208784	नाम : दीपा पति का नाम: योगेश मकान संख्या : 104 आयु : 39 लिंग : महिला	फोटो उपलब्ध है
664	RVH1208768	नाम : नीरज कुमार पिता का नाम: नरेश कुमार मकान संख्या : 104 आयु : 33 लिंग : पुरुष	फोटो उपलब्ध है	665	RVH2204543	नाम : अंकित कुमार पिता का नाम: राजवीर सिंग मकान संख्या : 104 आयु : 28 लिंग : पुरुष	फोटो उपलब्ध है	666	RVH2829208	नाम : लवित चौधरी पिता का नाम: राजवीर सिंह मकान संख्या : 104 आयु : 21 लिंग : पुरुष	फोटो उपलब्ध है
667	UP/6/026/0642265	नाम : कासिम पिता का नाम: करीम मकान संख्या : 105 आयु : 57 लिंग : पुरुष	फोटो उपलब्ध है	668	UP/6/026/0642268	नाम : जोगेन्द्र पिता का नाम: बलवीर मकान संख्या : 105 आयु : 49 लिंग : पुरुष	फोटो उपलब्ध है	669	RVH1208792	नाम : रमेश पिता का नाम: मुरलीधर मकान संख्या : 105 आयु : 49 लिंग : पुरुष	फोटो उपलब्ध है
670	CZY1981968	नाम : मिथलेश पति का नाम: जोगेन्द्र मकान संख्या : 105 आयु : 48 लिंग : महिला	फोटो उपलब्ध है	671	CZY2778959	नाम : रेखादेवी पति का नाम: राजवीर मकान संख्या : 105 आयु : 44 लिंग : महिला	फोटो उपलब्ध है	672	UP/6/026/0642271	नाम : राजवीर पिता का नाम: करन सिंह मकान संख्या : 106 आयु : 56 लिंग : पुरुष	फोटो उपलब्ध है
673	CZY2613685	नाम : सीमा देवी पति का नाम: राजवीर मकान संख्या : 106 आयु : 49 लिंग : महिला	फोटो उपलब्ध है	674	CZY1981976	नाम : योगेश पिता का नाम: बलवीर मकान संख्या : 106 आयु : 41 लिंग : पुरुष	फोटो उपलब्ध है	675	CZY2613693	नाम : शकुन्तला पिता का नाम: करन सिंह मकान संख्या : 106 आयु : 39 लिंग : महिला	फोटो उपलब्ध है
676	RVH1740935	नाम : भावना पिता का नाम: राजवीर सिंह मकान संख्या : 106 आयु : 30 लिंग : महिला	फोटो उपलब्ध है	677	RVH2253862	नाम : किरण पति का नाम: गौरव मकान संख्या : 110 आयु : 42 लिंग : महिला	फोटो उपलब्ध है	678	RVH2260768	नाम : रिसाल पति का नाम: अदिल मकान संख्या : 110 आयु : 35 लिंग : महिला	फोटो उपलब्ध है
679	RVH2253854	नाम : ज्योति पति का नाम: मनोज कुमार मकान संख्या : 110 आयु : 28 लिंग : महिला	फोटो उपलब्ध है	680	RVH1448216	नाम : नीशु कुमारी पति का नाम: दीपक सिंह मकान संख्या : 136 आयु : 34 लिंग : महिला	फोटो उपलब्ध है	681	RVH1448224	नाम : सीनू पति का नाम: विनीत कुमार मकान संख्या : 140 आयु : 33 लिंग : महिला	फोटो उपलब्ध है
682	RVH2956944	नाम : शिवम पिता का नाम: सोमपाल मकान संख्या : 142 आयु : 21 लिंग : पुरुष	फोटो उपलब्ध है	683	CZY1981992	नाम : रहीशअहमद पिता का नाम: रफीक मकान संख्या : 143 आयु : 49 लिंग : पुरुष	फोटो उपलब्ध है	684	CZY1982008	नाम : नूर जहां पति का नाम: रहीस अहमद मकान संख्या : 143 आयु : 47 लिंग : महिला	फोटो उपलब्ध है
685	RVH2945848	नाम : दानिश पिता का नाम: रहीसउद्दीन मकान संख्या : 143 आयु : 20 लिंग : पुरुष	फोटो उपलब्ध है	686	RVH1448232	नाम : सोनू कुमार पिता का नाम: कूडे सिंह मकान संख्या : 146 आयु : 33 लिंग : पुरुष	फोटो उपलब्ध है	687	RVH0131367	नाम : ज्योति देवी पति का नाम: जोगेन्द्र मकान संख्या : 149 आयु : 36 लिंग : महिला	फोटो उपलब्ध है
688	RVH1814656	नाम : आकांक्षा पिता का नाम: सुरेन्द्र सिंह मकान संख्या : 149 आयु : 28 लिंग : महिला	फोटो उपलब्ध है	689	RVH1448257	नाम : कोमेश यादव पिता का नाम: ओमपाल मकान संख्या : 150 आयु : 31 लिंग : पुरुष	फोटो उपलब्ध है	690	RVH1740976	नाम : प्रशांत कुमार पिता का नाम: शीशपाल मकान संख्या : 150 आयु : 31 लिंग : पुरुष	फोटो उपलब्ध है

691	RVH2474351	692	RVH2697498	693	RVH1448281
नाम : दीप्ति पिता का नाम: कृष्णपाल फादर मकान संख्या : 150 आयु : 25 लिंग : महिला	फोटो उपलब्ध है	नाम : मनीषा पिता का नाम: करण सिंह मकान संख्या : 150 आयु : 23 लिंग : महिला	फोटो उपलब्ध है	नाम : निपेन्द्र सिंह पिता का नाम: राजवीर सिंह मकान संख्या : 152 आयु : 30 लिंग : पुरुष	फोटो उपलब्ध है
694	RVH1448307	695	RVH1448315	696	RVH1296490
नाम : अमित कुमार पिता का नाम: हुकम सिंह मकान संख्या : 157 आयु : 30 लिंग : पुरुष	फोटो उपलब्ध है	नाम : आदित्य कुमार पिता का नाम: जयपाल सिंह मकान संख्या : 158 आयु : 37 लिंग : पुरुष	फोटो उपलब्ध है	नाम : गुरुवेन्द्र सिंह पिता का नाम: अशोक कुमार मकान संख्या : 160 आयु : 32 लिंग : पुरुष	फोटो उपलब्ध है
697	RVH2117901	698	RVH1569359	699	RVH1569383
नाम : ज्योति पति का नाम: गुरुवेंद्र सिंह मकान संख्या : 160 आयु : 31 लिंग : महिला	फोटो उपलब्ध है	नाम : नीलम पति का नाम: कुलदीप सिंह मकान संख्या : 165 आयु : 33 लिंग : महिला	फोटो उपलब्ध है	नाम : रविता देवी पति का नाम: मनजीत सिंह मकान संख्या : 165 आयु : 33 लिंग : महिला	फोटो उपलब्ध है
700	RVH2192284	701	RVH1296136	702	RVH1296078
नाम : प्रतिमा राय पति का नाम: बलवीर मकान संख्या : १६५ आयु : 26 लिंग : महिला	फोटो उपलब्ध है	नाम : प्रकाशो पति का नाम: छज्जु सिंह मकान संख्या : 168 आयु : 65 लिंग : महिला	फोटो उपलब्ध है	नाम : सविता देवी पति का नाम: गुलजार सिंह मकान संख्या : 168 आयु : 64 लिंग : महिला	फोटो उपलब्ध है
703	RVH1208925	704	RVH2643732	705	RVH1208933
नाम : रीनु देवी पति का नाम: सुबोध मकान संख्या : 168 आयु : 40 लिंग : महिला	फोटो उपलब्ध है	नाम : अमनदीप माता का नाम: प्रकाशो मकान संख्या : 168 आयु : 37 लिंग : पुरुष	फोटो उपलब्ध है	नाम : अखिलेश पति का नाम: नौवहार मकान संख्या : 168 आयु : 36 लिंग : महिला	फोटो उपलब्ध है
706	RVH1296235	707	RVH1296169	708	RVH1902857
नाम : रमनदीप पिता का नाम: गुलजार सिंह मकान संख्या : 168 आयु : 35 लिंग : पुरुष	फोटो उपलब्ध है	नाम : पवनदीप सिंह पिता का नाम: छज्जु सिंह मकान संख्या : 168 आयु : 34 लिंग : पुरुष	फोटो उपलब्ध है	नाम : नीतू चौधरी पति का नाम: अमनदीप सिंह मकान संख्या : 168 आयु : 34 लिंग : महिला	फोटो उपलब्ध है
709	RVH2643682	710	RVH1208941	711	RVH2647618
नाम : अंशु राणी पति का नाम: पवनदीप मकान संख्या : 168 आयु : 33 लिंग : महिला	फोटो उपलब्ध है	नाम : क्रपाल सिंह पिता का नाम: सौनाथ सिंह मकान संख्या : 168 आयु : 32 लिंग : पुरुष	फोटो उपलब्ध है	नाम : सविता पति का नाम: रमनदीप मकान संख्या : 168 आयु : 31 लिंग : महिला	फोटो उपलब्ध है
712	RVH1740968	713	RVH2648848	714	RVH1296276
नाम : बबीता देवी पिता का नाम: कृपाल सिंह मकान संख्या : 168 आयु : 30 लिंग : महिला	फोटो उपलब्ध है	नाम : यश चौधरी माता का नाम: सविता देवी मकान संख्या : 168 आयु : 28 लिंग : पुरुष	फोटो उपलब्ध है	नाम : सहेन्द्र सिंह पिता का नाम: किसन सिंह मकान संख्या : 169 आयु : 49 लिंग : पुरुष	फोटो उपलब्ध है
715	RVH1296284	716	RVH1296342	717	RVH1296334
नाम : कंचन पति का नाम: सहेन्द्र सिंह मकान संख्या : 169 आयु : 46 लिंग : महिला	फोटो उपलब्ध है	नाम : लट्टर सिंह पिता का नाम: नत्थु सिंह मकान संख्या : 170 आयु : 62 लिंग : पुरुष	फोटो उपलब्ध है	नाम : सुमन पति का नाम: लट्टर मकान संख्या : 170 आयु : 61 लिंग : महिला	फोटो उपलब्ध है
718	RVH1448000	719	RVH2474930	720	RVH2169209
नाम : कपिल कुमार पिता का नाम: श्री लट्टर सिंह मकान संख्या : 170 आयु : 30 लिंग : पुरुष	फोटो उपलब्ध है	नाम : काजल पति का नाम: अनुज कुमार मकान संख्या : 187 आयु : 23 लिंग : महिला	फोटो उपलब्ध है	नाम : दिलशाद पिता का नाम: शौकीन अहमद मकान संख्या : 512 आयु : 27 लिंग : पुरुष	फोटो उपलब्ध है

<p>721</p> <p>RVH1209436</p> <p>नाम : जोगेन्दी पति का नाम: ब्रजपाल सिंह मकान संख्या : 67ब आयु : 50 लिंग : महिला</p> <p>फोटो उपलब्ध है</p>	<p>722</p> <p>RVH1448273</p> <p>नाम : रूबी पति का नाम: करन सिंह मकान संख्या : 150ब आयु : 40 लिंग : महिला</p> <p>फोटो उपलब्ध है</p>	<p>723</p> <p>RVH1295815</p> <p>नाम : सुनील पिता का नाम: शौदान मकान संख्या : 46 ब आयु : 38 लिंग : पुरुष</p> <p>फोटो उपलब्ध है</p>
<p>724</p> <p>RVH1209402</p> <p>नाम : नईम अहमद पिता का नाम: खलीज अहमद मकान संख्या : 14ब आयु : 35 लिंग : पुरुष</p> <p>फोटो उपलब्ध है</p>	<p>725</p> <p>RVH1209659</p> <p>नाम : सुरेन्द्र सिंह पिता का नाम: राम सिंह मकान संख्या : 22 ब आयु : 32 लिंग : पुरुष</p> <p>फोटो उपलब्ध है</p>	<p>726</p> <p>RVH1209709</p> <p>नाम : पवन सिंह पिता का नाम: बलचरन सिंह मकान संख्या : 30 ब आयु : 32 लिंग : पुरुष</p> <p>फोटो उपलब्ध है</p>
<p>727</p> <p>RVH1448067</p> <p>नाम : विकास कुमार पिता का नाम: कमल सिंह मकान संख्या : 22ब आयु : 30 लिंग : पुरुष</p> <p>फोटो उपलब्ध है</p>	<p>728</p> <p>RVH2864239</p> <p>नाम : राजेंद्र पिता का नाम: लल्लू सिंह मकान संख्या : म.नं 56 आयु : 52 लिंग : पुरुष</p> <p>फोटो उपलब्ध है</p>	<p>729</p> <p>RVH1447978</p> <p>नाम : अनिकेत पिता का नाम: ब्रजपाल सिंह मकान संख्या : 60ब आयु : 31 लिंग : पुरुष</p> <p>फोटो उपलब्ध है</p>

730	RVH2597433	731	CZY2395333	732	CZY2613719
नाम : योगेन्द्र सिंह पिता का नाम: बिजेन्द्र सिंह मकान संख्या : 0 आयु : 23 लिंग : पुरुष	फोटो उपलब्ध है	नाम : मुकेश कुमार पिता का नाम: रामचन्द्र मकान संख्या : 1 आयु : 44 लिंग : पुरुष	फोटो उपलब्ध है	नाम : बबीता पिता का नाम: मुकेश मकान संख्या : 1 आयु : 40 लिंग : महिला	फोटो उपलब्ध है
733	CZY2395341	734	CZY2395358	735	CZY2395366
नाम : भोजराज पिता का नाम: डाल चन्द मकान संख्या : 2 आयु : 43 लिंग : पुरुष	फोटो उपलब्ध है	नाम : आशा पिता का नाम: भोजराज मकान संख्या : 2 आयु : 41 लिंग : महिला	फोटो उपलब्ध है	नाम : शारदा पिता का नाम: विजेन्द्र सिंह मकान संख्या : 3 आयु : 48 लिंग : महिला	फोटो उपलब्ध है
736	CZY2395374	737	CZY2395382	738	CZY2613701
नाम : विनीत पिता का नाम: रामनिवास मकान संख्या : 3 आयु : 41 लिंग : पुरुष	फोटो उपलब्ध है	नाम : भूपेन्द्र सिंह पिता का नाम: दीवान सिंह मकान संख्या : 5 आयु : 41 लिंग : पुरुष	फोटो उपलब्ध है	नाम : संजय कुमार पिता का नाम: रामफल मकान संख्या : 8 आयु : 43 लिंग : पुरुष	फोटो उपलब्ध है
739	CZY2395416	740	CZY2613792	741	CZY2395424
नाम : प्रमोद कुमार पिता का नाम: कूडे सिंह मकान संख्या : 9 आयु : 41 लिंग : पुरुष	फोटो उपलब्ध है	नाम : ममता पिता का नाम: चमन सिंह मकान संख्या : 9 आयु : 40 लिंग : महिला	फोटो उपलब्ध है	नाम : बालकिशन पिता का नाम: दया राम मकान संख्या : 10 आयु : 41 लिंग : पुरुष	फोटो उपलब्ध है
742	RVH0302422	743	CZY2613800	744	RVH2859494
नाम : कविता पिता का नाम: बालकिशन मकान संख्या : 10 आयु : 38 लिंग : महिला	फोटो उपलब्ध है	नाम : गीता पिता का नाम: रामबीर मकान संख्या : 11 आयु : 47 लिंग : महिला	फोटो उपलब्ध है	नाम : पलक पिता का नाम: राजेंद्र सिंह मकान संख्या : 11 आयु : 20 लिंग : महिला	फोटो उपलब्ध है
745	CZY2613818	746	CZY2613875	747	CZY2778967
नाम : लोकेश देवी पिता का नाम: कृष्णपाल मकान संख्या : 12 आयु : 50 लिंग : महिला	फोटो उपलब्ध है	नाम : बबिता पिता का नाम: अजय कुमार मकान संख्या : 12 आयु : 47 लिंग : महिला	फोटो उपलब्ध है	नाम : गजेन्द्रसिंह पिता का नाम: गुमानसिंह मकान संख्या : 14 आयु : 45 लिंग : पुरुष	फोटो उपलब्ध है
748	CZY2613826	749	CZY2613834	750	CZY2395457
नाम : नीरज पिता का नाम: गजेन्द्र सिंह मकान संख्या : 14 आयु : 43 लिंग : महिला	फोटो उपलब्ध है	नाम : सर्वेश पिता का नाम: जितेन्द्र मकान संख्या : 15 आयु : 47 लिंग : महिला	फोटो उपलब्ध है	नाम : प्रमोद कुमार पिता का नाम: हुकम सिंह मकान संख्या : 16 आयु : 41 लिंग : पुरुष	फोटो उपलब्ध है
751	RVH0404491	752	CZY2395465	753	RVH2133775
नाम : राममहेश पिता का नाम: महेन्द्रसिंह मकान संख्या : 18 आयु : 47 लिंग : पुरुष	फोटो उपलब्ध है	नाम : सुमन पिता का नाम: राममहेश मकान संख्या : 18 आयु : 45 लिंग : महिला	फोटो उपलब्ध है	नाम : हिमांशु पिता का नाम: राम महेश मकान संख्या : 18 आयु : 25 लिंग : पुरुष	फोटो उपलब्ध है
754	RVH2700599	755	CZY2395473	756	CZY2395499
नाम : हिमानी यादव पिता का नाम: राममहेश सिंह मकान संख्या : 18 आयु : 23 लिंग : महिला	फोटो उपलब्ध है	नाम : राधा पिता का नाम: मुकेश मकान संख्या : 19 आयु : 48 लिंग : महिला	फोटो उपलब्ध है	नाम : अनीता पिता का नाम: संजय मकान संख्या : 20 आयु : 48 लिंग : महिला	फोटो उपलब्ध है
757	CZY2395507	758	CZY2613842	759	RVH2253763
नाम : दीपक पिता का नाम: छत्तर सिंह मकान संख्या : 20 आयु : 41 लिंग : पुरुष	फोटो उपलब्ध है	नाम : नरेश कुमार पिता का नाम: राजेंद्र सिंह मकान संख्या : 21 आयु : 41 लिंग : पुरुष	फोटो उपलब्ध है	नाम : मनु पिता का नाम: बिजेन्द्र यादव मकान संख्या : 21 आयु : 27 लिंग : महिला	फोटो उपलब्ध है

760	RVH2254043	761	RVH2253896	762	RVH2253698
नाम : कपिल कुमार पिता का नाम: शीशिपाल मकान संख्या : 21 आयु : 26 लिंग : पुरुष	फोटो उपलब्ध है	नाम : पायल यादव पति का नाम: पवन कुमार मकान संख्या : 21 आयु : 26 लिंग : महिला	फोटो उपलब्ध है	नाम : विक्रान्त पिता का नाम: रामवीर मकान संख्या : 23 आयु : 26 लिंग : पुरुष	फोटो उपलब्ध है
763	CZY2613941	764	CZY2395515	765	RVH1475755
नाम : मनोज कुमार पिता का नाम: दीनदयाल मकान संख्या : 24 आयु : 42 लिंग : पुरुष	फोटो उपलब्ध है	नाम : सनोज कुमार पिता का नाम: दीनदयाल मकान संख्या : 24 आयु : 41 लिंग : पुरुष	फोटो उपलब्ध है	नाम : धर्मेन्द्र सिंह पिता का नाम: महावीर सिंह मकान संख्या : 29 आयु : 41 लिंग : पुरुष	फोटो उपलब्ध है
766	CZY1892454	767	CZY1982024	768	RVH2896868
नाम : विनोद पिता का नाम: शिवस्वरूप मकान संख्या : 61 आयु : 43 लिंग : पुरुष	फोटो उपलब्ध है	नाम : रेखा पति का नाम: रघुवीर मकान संख्या : 62 आयु : 51 लिंग : महिला	फोटो उपलब्ध है	नाम : ममता कुमारी पति का नाम: सचिन मकान संख्या : 62 आयु : 24 लिंग : महिला	फोटो उपलब्ध है
769	CZY1982032	770	CZY1982040	771	CZY1982057
नाम : सुमन पति का नाम: सुखपाल मकान संख्या : 63 आयु : 49 लिंग : महिला	फोटो उपलब्ध है	नाम : सुरेश पिता का नाम: इमृतसिंह मकान संख्या : 63 आयु : 45 लिंग : पुरुष	फोटो उपलब्ध है	नाम : यशपाल पिता का नाम: इमृतसिंह मकान संख्या : 63 आयु : 41 लिंग : पुरुष	फोटो उपलब्ध है
772	CZY2778991	773	CZY2395531	774	CZY1982073
नाम : वृजपाल पिता का नाम: रमेश मकान संख्या : 63 आयु : 40 लिंग : पुरुष	फोटो उपलब्ध है	नाम : कुन्ता पति का नाम: भूपेन्द्र मकान संख्या : 65 आयु : 49 लिंग : महिला	फोटो उपलब्ध है	नाम : सविता पति का नाम: देवीचरन मकान संख्या : 65 आयु : 48 लिंग : महिला	फोटो उपलब्ध है
775	CZY1892488	776	RVH2014082	# 777	CZY1892512
नाम : मिथलेश पति का नाम: संत राम मकान संख्या : 68 आयु : 49 लिंग : महिला	फोटो उपलब्ध है	नाम : हर्ष कुमार राणा पिता का नाम: नौबहारसिंह मकान संख्या : ७२ आयु : 26 लिंग : पुरुष	फोटो उपलब्ध है	नाम : अवनीश पिता का नाम: गंगासरन सिंह मकान संख्या : 74 आयु : 41 लिंग : पुरुष	फोटो उपलब्ध है
778	RVH2253821	779	RVH1786128	780	UP/6/026/0642386
नाम : दीपिका देवी पति का नाम: कपिल मकान संख्या : 110 आयु : 32 लिंग : महिला	फोटो उपलब्ध है	नाम : अनुज कुमार पिता का नाम: राजेन्द्र सिंह मकान संख्या : 118 आयु : 31 लिंग : पुरुष	फोटो उपलब्ध है	नाम : डाल चन्द पिता का नाम: श्याम सिंह मकान संख्या : 139 आयु : 79 लिंग : पुरुष	फोटो उपलब्ध है
781	RVH1296417	782	CZY1783802	783	CZY1768878
नाम : दीपक सिंह पिता का नाम: डालचन्द मकान संख्या : 139 आयु : 35 लिंग : पुरुष	फोटो उपलब्ध है	नाम : रामरती पति का नाम: वल्लू मकान संख्या : 140 आयु : 86 लिंग : महिला	फोटो उपलब्ध है	नाम : रामनिवास पिता का नाम: वल्लू मकान संख्या : 140 आयु : 64 लिंग : पुरुष	फोटो उपलब्ध है
784	UP/6/026/0642389	785	RVH0404509	786	CZY2395556
नाम : बबली पति का नाम: रामनिवास मकान संख्या : 140 आयु : 59 लिंग : महिला	फोटो उपलब्ध है	नाम : सुभाष पिता का नाम: वल्लू मकान संख्या : 140 आयु : 58 लिंग : पुरुष	फोटो उपलब्ध है	नाम : विजेन्द्र पिता का नाम: बल्लू मकान संख्या : 140 आयु : 51 लिंग : पुरुष	फोटो उपलब्ध है
787	RVH1209295	788	CZY1783612	789	CZY1783760
नाम : विसाल कुमार पिता का नाम: राम मकान संख्या : 140 आयु : 32 लिंग : पुरुष	फोटो उपलब्ध है	नाम : गनपत पिता का नाम: हरकूल मकान संख्या : 142 आयु : 64 लिंग : पुरुष	फोटो उपलब्ध है	नाम : मुन्नी पति का नाम: गनपत मकान संख्या : 142 आयु : 62 लिंग : महिला	फोटो उपलब्ध है

790 UP/6/026/0642390 नाम : नरेन्द्र सिंह पिता का नाम: दीवान सिंह मकान संख्या : 143 आयु : 53 लिंग : पुरुष फोटो उपलब्ध है	791 RVH1296433 नाम : मोहित कुमार पिता का नाम: नरेन्द्र सिंह मकान संख्या : 143 आयु : 32 लिंग : पुरुष फोटो उपलब्ध है	792 RVH1786136 नाम : विकास कुमार पिता का नाम: नरेन्द्र सिंह मकान संख्या : 143 आयु : 29 लिंग : पुरुष फोटो उपलब्ध है
793 CZY1783711 नाम : नन्हे पिता का नाम: श्याम सिंह मकान संख्या : 145 आयु : 74 लिंग : पुरुष फोटो उपलब्ध है	794 UP/6/026/0642394 नाम : दिनेश पिता का नाम: रामफल मकान संख्या : 146 आयु : 59 लिंग : पुरुष फोटो उपलब्ध है	795 UP/6/026/0642395 नाम : मिथलेश पिता का नाम: दिनेश मकान संख्या : 146 आयु : 57 लिंग : महिला फोटो उपलब्ध है
796 RVH1475797 नाम : राहुल सिंह पिता का नाम: दिनेश सिंह मकान संख्या : 146 आयु : 37 लिंग : पुरुष फोटो उपलब्ध है	797 RVH1208826 नाम : कपिल कुमार पिता का नाम: दिनेश सिंह मकान संख्या : 146 आयु : 32 लिंग : पुरुष फोटो उपलब्ध है	798 RVH1296458 नाम : अशिल कुमार पिता का नाम: दिनेश सिंह मकान संख्या : 146 आयु : 32 लिंग : पुरुष फोटो उपलब्ध है
799 RVH1569326 नाम : आशु कुमार पिता का नाम: दिनेश कुमार मकान संख्या : 146 आयु : 30 लिंग : पुरुष फोटो उपलब्ध है	800 UP/6/026/0642400 नाम : दयाराम पिता का नाम: रामचन्द्र मकान संख्या : 148 आयु : 73 लिंग : पुरुष फोटो उपलब्ध है	801 UP/6/026/0642401 नाम : प्रेमवती पिता का नाम: दयाराम मकान संख्या : 148 आयु : 71 लिंग : महिला फोटो उपलब्ध है
802 CZY2613909 नाम : वेद प्रकाश पिता का नाम: दया राम मकान संख्या : 148 आयु : 38 लिंग : पुरुष फोटो उपलब्ध है	803 RVH1786300 नाम : प्रियंका पिता का नाम: वेदप्रकाश मकान संख्या : 148 आयु : 34 लिंग : महिला फोटो उपलब्ध है	804 RVH2867117 नाम : चतर सिंह पिता का नाम: यादराम सिंह मकान संख्या : 149 आयु : 80 लिंग : पुरुष फोटो उपलब्ध है
805 RVH1801331 नाम : सुरेन्द्र पिता का नाम: चतर सिंह मकान संख्या : 149 आयु : 56 लिंग : पुरुष फोटो उपलब्ध है	806 RVH0620039 नाम : कृष्णपाल पिता का नाम: चतर सिंह मकान संख्या : 149 आयु : 54 लिंग : पुरुष फोटो उपलब्ध है	807 CZY1783869 नाम : अजयपाल पिता का नाम: चतर सिंह मकान संख्या : 149 आयु : 52 लिंग : पुरुष फोटो उपलब्ध है
808 RVH2692176 नाम : सुषमा देवी पिता का नाम: सुरेन्द्र सिंह मकान संख्या : 149 आयु : 52 लिंग : महिला फोटो उपलब्ध है	809 RVH0131409 नाम : जोगेन्द्र पिता का नाम: चतर सिंह मकान संख्या : 149 आयु : 41 लिंग : पुरुष फोटो उपलब्ध है	810 RVH2665867 नाम : शिवम यादव पिता का नाम: कृष्णपाल मकान संख्या : 149 आयु : 27 लिंग : पुरुष फोटो उपलब्ध है
811 RVH2117927 नाम : नीलेश यादव पिता का नाम: सुरेन्द्र सिंह मकान संख्या : 149 आयु : 26 लिंग : पुरुष फोटो उपलब्ध है	812 RVH2717452 नाम : दुष्यंत पिता का नाम: अजयपाल सिंह मकान संख्या : 149 आयु : 21 लिंग : पुरुष फोटो उपलब्ध है	813 UP/6/026/0642406 नाम : कृष्णपाल पिता का नाम: राम सरन मकान संख्या : 150 आयु : 56 लिंग : पुरुष फोटो उपलब्ध है
814 RVH0176248 नाम : ओमपाल पिता का नाम: राम सरन मकान संख्या : 150 आयु : 56 लिंग : पुरुष फोटो उपलब्ध है	815 CZY1783844 नाम : अर्चना पिता का नाम: शीशपाल मकान संख्या : 150 आयु : 54 लिंग : महिला फोटो उपलब्ध है	816 UP/6/026/0642405 नाम : शीशपाल पिता का नाम: राम सरन मकान संख्या : 150 आयु : 53 लिंग : पुरुष फोटो उपलब्ध है
817 CZY2395572 नाम : शशी प्रभा पिता का नाम: ओमपाल मकान संख्या : 150 आयु : 53 लिंग : महिला फोटो उपलब्ध है	818 RVH1865153 नाम : कु रिकी पिता का नाम: कृष्ण पाल मकान संख्या : १५० आयु : 27 लिंग : महिला फोटो उपलब्ध है	819 RVH2696847 नाम : नेहा पिता का नाम: कृष्णपाल सिंह मकान संख्या : 150 आयु : 23 लिंग : महिला फोटो उपलब्ध है

820 नाम : करन सिंह पिता का नाम: राम सरन मकान संख्या : 150ब आयु : 49 लिंग : पुरुष फोटो उपलब्ध है	CZY2395580	821 नाम : गुमान सिंह पिता का नाम: यादराम मकान संख्या : 151 आयु : 76 लिंग : पुरुष फोटो उपलब्ध है	UP/6/026/0642407	822 नाम : मूर्तिर पिता का नाम: गुमान सिंह मकान संख्या : 151 आयु : 74 लिंग : महिला फोटो उपलब्ध है	CZY1783570
823 नाम : धीरेन्द्र सिंह पिता का नाम: गुमान सिंह मकान संख्या : 151 आयु : 33 लिंग : पुरुष फोटो उपलब्ध है	RVH1786250	824 नाम : सुमन पिता का नाम: राजवीर मकान संख्या : 152 आयु : 62 लिंग : महिला फोटो उपलब्ध है	CZY1783778	825 नाम : राजवीर पिता का नाम: हरकश मकान संख्या : 152 आयु : 61 लिंग : पुरुष फोटो उपलब्ध है	UP/6/026/0642417
826 नाम : मुनेश पिता का नाम: चन्द्रपाल मकान संख्या : 153 आयु : 62 लिंग : महिला फोटो उपलब्ध है	CZY1783646	827 नाम : मिथलेश पिता का नाम: विजयपाल मकान संख्या : 153 आयु : 54 लिंग : महिला फोटो उपलब्ध है	CZY1783828	828 नाम : रामवीर पिता का नाम: श्योराम मकान संख्या : 153 आयु : 51 लिंग : पुरुष फोटो उपलब्ध है	UP/6/026/0642403
829 नाम : देवेन्द्र सिंह पिता का नाम: चन्द्रपाल सिंह मकान संख्या : 153 आयु : 29 लिंग : पुरुष फोटो उपलब्ध है	RVH1786193	830 नाम : डिपेन्द्र सिंह पिता का नाम: विजयपाल सिंह मकान संख्या : 153 आयु : 29 लिंग : पुरुष फोटो उपलब्ध है	RVH1786235	831 नाम : निपेद्र सिंह पिता का नाम: विजयपाल सिंह मकान संख्या : १५३ आयु : 27 लिंग : पुरुष फोटो उपलब्ध है	RVH1865146
832 नाम : उर्मिला पिता का नाम: शिवराम मकान संख्या : 154 आयु : 64 लिंग : महिला फोटो उपलब्ध है	CZY1783836	833 नाम : राजेन्द्र पिता का नाम: श्योराम मकान संख्या : 154 आयु : 49 लिंग : पुरुष फोटो उपलब्ध है	UP/6/026/0642404	# 834 नाम : जितेंद्र सिंह पिता का नाम: चंद्रभान सिंह मकान संख्या : 155 आयु : 51 लिंग : पुरुष फोटो उपलब्ध है	RVH3060225
835 नाम : अजरुन पिता का नाम: चन्द्रभान मकान संख्या : 155 आयु : 49 लिंग : पुरुष फोटो उपलब्ध है	CZY2395598	836 नाम : रीता पिता का नाम: अजरुन मकान संख्या : 155 आयु : 43 लिंग : महिला फोटो उपलब्ध है	CZY2778975	# 837 नाम : रुपाक्षी पिता का नाम: जितेंद्र सिंह मकान संख्या : १५५ आयु : 23 लिंग : महिला फोटो उपलब्ध है	RVH2747004
838 नाम : शीशराम पिता का नाम: दान सहाय मकान संख्या : 156 आयु : 76 लिंग : पुरुष फोटो उपलब्ध है	UP/6/026/0642413	839 नाम : केला पिता का नाम: शीशराम मकान संख्या : 156 आयु : 73 लिंग : महिला फोटो उपलब्ध है	UP/6/026/0642414	840 नाम : रीनू कुमारी पिता का नाम: अंकुश यादव मकान संख्या : १५६ आयु : 38 लिंग : महिला फोटो उपलब्ध है	RVH2014066
841 नाम : अंकुश यादव पिता का नाम: शीशराम सिंह मकान संख्या : 156 आयु : 35 लिंग : पुरुष फोटो उपलब्ध है	RVH1786219	842 नाम : सरोज पिता का नाम: हुकम सिंह मकान संख्या : 157 आयु : 71 लिंग : महिला फोटो उपलब्ध है	UP/6/026/0642416	843 नाम : महेन्द्र पिता का नाम: दान सहाय मकान संख्या : 157 आयु : 66 लिंग : पुरुष फोटो उपलब्ध है	UP/6/026/0642411
844 नाम : सुदेश पिता का नाम: महेन्द्र मकान संख्या : 157 आयु : 63 लिंग : महिला फोटो उपलब्ध है	UP/6/026/0642412	845 नाम : सोनू पिता का नाम: महेन्द्रसिंह मकान संख्या : 157 आयु : 40 लिंग : पुरुष फोटो उपलब्ध है	RVH1475789	846 नाम : कंचन पिता का नाम: सोनू मकान संख्या : 157 आयु : 40 लिंग : महिला फोटो उपलब्ध है	RVH1786318
847 नाम : कुलदीप सिंह पिता का नाम: श्रीमहेन्द्र सिंह मकान संख्या : 157 आयु : 38 लिंग : पुरुष फोटो उपलब्ध है	RVH1209329	848 नाम : ममता पिता का नाम: सुमित कुमार मकान संख्या : १५७ आयु : 36 लिंग : महिला फोटो उपलब्ध है	RVH2014058	849 नाम : सुमित कुमार पिता का नाम: महेन्द्र सिंह मकान संख्या : 157 आयु : 34 लिंग : पुरुष फोटो उपलब्ध है	RVH1209337

850	RVH2117919	851	CZY2395606	852	CZY1768860
नाम : प्रिया पति का नाम: कुलदीप सिंह मकान संख्या : 157 आयु : 33 लिंग : महिला	फोटो उपलब्ध है	नाम : ब्रिजेश पति का नाम: जयपाल मकान संख्या : 158 आयु : 63 लिंग : महिला	फोटो उपलब्ध है	नाम : सुरेश पिता का नाम: हरकश मकान संख्या : 158 आयु : 59 लिंग : पुरुष	फोटो उपलब्ध है
853	UP/6/026/0642427	854	RVH1786268	855	RVH1786342
नाम : उमिली पति का नाम: सुरेश मकान संख्या : 158 आयु : 54 लिंग : महिला	फोटो उपलब्ध है	नाम : सचिन कुमार पिता का नाम: सुरेश सिंह मकान संख्या : 158 आयु : 31 लिंग : पुरुष	फोटो उपलब्ध है	नाम : प्रियंका पति का नाम: रोहित कुमार मकान संख्या : 158 आयु : 29 लिंग : महिला	फोटो उपलब्ध है
856	UP/6/026/0642420	857	CZY2613867	858	RVH2902047
नाम : शिव कुमार पिता का नाम: नौबत मकान संख्या : 159 आयु : 61 लिंग : पुरुष	फोटो उपलब्ध है	नाम : छाया पति का नाम: शिव कुमार मकान संख्या : 159 आयु : 58 लिंग : महिला	फोटो उपलब्ध है	नाम : किशन दे डू पति का नाम: छत्तर मकान संख्या : 160 आयु : 73 लिंग : महिला	फोटो उपलब्ध है
859	CZY1768910	860	UP/6/026/0642422	861	UP/6/026/0642423
नाम : सावित्री पति का नाम: अशोक मकान संख्या : 160 आयु : 56 लिंग : महिला	फोटो उपलब्ध है	नाम : अशोक पिता का नाम: छत्तर मकान संख्या : 160 आयु : 54 लिंग : पुरुष	फोटो उपलब्ध है	नाम : संजय पिता का नाम: छत्तर मकान संख्या : 160 आयु : 50 लिंग : पुरुष	फोटो उपलब्ध है
862	UP/6/026/0642425	863	RVH1296524	864	RVH1296508
नाम : विद्या पति का नाम: राजेन्द्र मकान संख्या : 161 आयु : 67 लिंग : महिला	फोटो उपलब्ध है	नाम : मोहित कुमार पिता का नाम: राजेन्द्र मकान संख्या : 161 आयु : 36 लिंग : पुरुष	फोटो उपलब्ध है	नाम : अंशु पति का नाम: मोहित कुमार मकान संख्या : 161 आयु : 35 लिंग : महिला	फोटो उपलब्ध है
865	RVH1786243	866	RVH1786169	867	UP/6/026/0642432
नाम : रोहित कुमार पिता का नाम: राजेन्द्र सिंह मकान संख्या : 161 आयु : 32 लिंग : पुरुष	फोटो उपलब्ध है	नाम : नितिन कुमार पिता का नाम: सुरेश सिंह मकान संख्या : 162 आयु : 28 लिंग : पुरुष	फोटो उपलब्ध है	नाम : दीनदयाल पिता का नाम: चम्पत सिंह मकान संख्या : 163 आयु : 61 लिंग : पुरुष	फोटो उपलब्ध है
868	UP/6/026/0642433	869	CZY2613958	870	RVH2013571
नाम : विद्या पति का नाम: दीनदयाल मकान संख्या : 163 आयु : 60 लिंग : महिला	फोटो उपलब्ध है	नाम : जयवीर पिता का नाम: दीनदयाल मकान संख्या : 163 आयु : 37 लिंग : पुरुष	फोटो उपलब्ध है	नाम : नीलम कुमारी यादव पति का नाम: सनोज कुमार मकान संख्या : १६३ आयु : 32 लिंग : महिला	फोटो उपलब्ध है
871	RVH1296532	872	RVH2014041	873	CZY1783687
नाम : सुनील कुमार पिता का नाम: दीनदयाल सिंह मकान संख्या : 163 आयु : 30 लिंग : पुरुष	फोटो उपलब्ध है	नाम : प्रिंस कुमार पिता का नाम: जयवीर सिंह मकान संख्या : १६३ आयु : 27 लिंग : पुरुष	फोटो उपलब्ध है	नाम : ओमपाल पिता का नाम: मोहन मकान संख्या : 164 आयु : 60 लिंग : पुरुष	फोटो उपलब्ध है
874	RVH0176255	875	CZY1783679	876	UP/6/026/0642440
नाम : सविता देवी पति का नाम: रमेश मकान संख्या : 164 आयु : 56 लिंग : महिला	फोटो उपलब्ध है	नाम : गुरुमती पति का नाम: ओमपाल मकान संख्या : 164 आयु : 56 लिंग : महिला	फोटो उपलब्ध है	नाम : रणवीर पिता का नाम: मोहन मकान संख्या : 164 आयु : 51 लिंग : पुरुष	फोटो उपलब्ध है
877	RVH1786144	878	RVH0527390	879	RVH1786185
नाम : शशि देवी पति का नाम: रणवीर सिंह मकान संख्या : 164 आयु : 46 लिंग : महिला	फोटो उपलब्ध है	नाम : सुमित सिंह पिता का नाम: रमेश मकान संख्या : 164 आयु : 37 लिंग : पुरुष	फोटो उपलब्ध है	नाम : प्रशान्त कुमार पिता का नाम: ओमपाल सिंह मकान संख्या : 164 आयु : 30 लिंग : पुरुष	फोटो उपलब्ध है

880	RVH1786177	881	CZY1768894	882	UP/6/026/0642447
नाम : निशान्त कुमार पिता का नाम: ओमपाल सिंह मकान संख्या : 164 आयु : 29 लिंग : पुरुष	फोटो उपलब्ध है	नाम : सुखवीर पिता का नाम: सोहन मकान संख्या : 165 आयु : 62 लिंग : पुरुष	फोटो उपलब्ध है	नाम : चतरा पिता का नाम: धर्मवीर मकान संख्या : 165 आयु : 61 लिंग : महिला	फोटो उपलब्ध है
883	CZY1783638	884	UP/6/026/0642448	885	UP/6/026/0642449
नाम : बलवीर सिंह पिता का नाम: सोहन मकान संख्या : 165 आयु : 59 लिंग : पुरुष	फोटो उपलब्ध है	नाम : राकेश रानी पिता का नाम: सुखवीर मकान संख्या : 165 आयु : 56 लिंग : महिला	फोटो उपलब्ध है	नाम : जयवीर सिंह पिता का नाम: सोहन मकान संख्या : 165 आयु : 54 लिंग : पुरुष	फोटो उपलब्ध है
886	RVH1296557	887	RVH0527382	888	RVH0527374
नाम : पवन देवी पिता का नाम: जयवीर सिंह मकान संख्या : 165 आयु : 46 लिंग : महिला	फोटो उपलब्ध है	नाम : मनजीत सिंह माता का नाम: दुलारी मकान संख्या : 165 आयु : 38 लिंग : पुरुष	फोटो उपलब्ध है	नाम : कुलदीप सिंह पिता का नाम: धर्मवीर मकान संख्या : 165 आयु : 34 लिंग : पुरुष	फोटो उपलब्ध है
889	RVH1786078	890	RVH1786110	891	RVH1786201
नाम : प्रीति पिता का नाम: अंकित कुमार मकान संख्या : 165 आयु : 31 लिंग : महिला	फोटो उपलब्ध है	नाम : योगेश सिंह पिता का नाम: सुखवीर सिंह मकान संख्या : 165 आयु : 30 लिंग : पुरुष	फोटो उपलब्ध है	नाम : विकास पिता का नाम: सुखवीर सिंह मकान संख्या : 165 आयु : 29 लिंग : पुरुष	फोटो उपलब्ध है
892	RVH2169225	893	CZY1783794	894	CZY1783786
नाम : अमन कुमार पिता का नाम: सुखवीर सिंह मकान संख्या : 164 आयु : 25 लिंग : पुरुष	फोटो उपलब्ध है	नाम : सतेन्द्र पिता का नाम: अतर सिंह मकान संख्या : 167 आयु : 61 लिंग : पुरुष	फोटो उपलब्ध है	नाम : विनोद पिता का नाम: सतेन्द्र मकान संख्या : 167 आयु : 59 लिंग : महिला	फोटो उपलब्ध है
895	RVH1209352	896	RVH1209360	897	RVH1786227
नाम : अमित कुमार पिता का नाम: सतेन्द्र सिंह मकान संख्या : 167 आयु : 38 लिंग : पुरुष	फोटो उपलब्ध है	नाम : अकित सिंह पिता का नाम: सतेन्द्र सिंह मकान संख्या : 167 आयु : 32 लिंग : पुरुष	फोटो उपलब्ध है	नाम : पमित कुमार पिता का नाम: सतेन्द्र सिंह मकान संख्या : 167 आयु : 31 लिंग : पुरुष	फोटो उपलब्ध है
898	CZY2613784	# 899	CZY2613743	# 900	RVH3061710
नाम : समरपाल पिता का नाम: सरदार सिंह मकान संख्या : 168 आयु : 65 लिंग : पुरुष	फोटो उपलब्ध है	नाम : जितेन्द्र कौर पिता का नाम: समरपाल सिंह मकान संख्या : 168 आयु : 61 लिंग : महिला	फोटो उपलब्ध है	नाम : राकेश पिता का नाम: राजेंद्र सिंह मकान संख्या : 168 आयु : 52 लिंग : महिला	फोटो उपलब्ध है
901	CZY2613735	# 902	CZY2613180	# 903	CZY2613503
नाम : राजेन्द्र पिता का नाम: सरदार सिंह मकान संख्या : 168 आयु : 52 लिंग : पुरुष	फोटो उपलब्ध है	नाम : सौनाथ सिंह पिता का नाम: छट्टन मकान संख्या : 61 आयु : 72 लिंग : पुरुष	फोटो उपलब्ध है	नाम : आशा देवी पिता का नाम: सौनाथ सिंह मकान संख्या : 61 आयु : 70 लिंग : महिला	फोटो उपलब्ध है
# 904	CZY1982081	# 905	CZY1982099	906	RVH2609477
नाम : नौबहार पिता का नाम: सौनाथ सिंह मकान संख्या : 61 आयु : 45 लिंग : पुरुष	फोटो उपलब्ध है	नाम : सुबोध पिता का नाम: सौनाथ सिंह मकान संख्या : 61 आयु : 43 लिंग : पुरुष	फोटो उपलब्ध है	नाम : शेखर यादव माता का नाम: राधा देवी मकान संख्या : बस्टोरी आयु : 23 लिंग : पुरुष	फोटो उपलब्ध है
907	RVH2726131	908	RVH2862142	909	RVH0638932
नाम : ऋषभ पिता का नाम: जयवीर सिंह मकान संख्या : बस्टोरी माफ़ी आयु : 20 लिंग : पुरुष	फोटो उपलब्ध है	नाम : रेशु पिता का नाम: सुमित सिंह मकान संख्या : सी/ओ सुमित सिंह आयु : 33 लिंग : महिला	फोटो उपलब्ध है	नाम : राजीव पिता का नाम: प्रेमसिंह मकान संख्या : 32क आयु : 48 लिंग : पुरुष	फोटो उपलब्ध है

910	1	RVH2965390	नाम : हिमांशी पिता का नाम: महेश सिंह मकान संख्या : 42 आयु : 22 लिंग : महिला	फोटो उपलब्ध है
911	1	RVH2965424	नाम : अमर जहाँ पति का नाम: इरफान अहमद मकान संख्या : 143 आयु : 37 लिंग : महिला	फोटो उपलब्ध है
912	1	RVH2965473	नाम : आकाश सिंह पिता का नाम: महेश सिंह मकान संख्या : 42 आयु : 18 लिंग : पुरुष	फोटो उपलब्ध है
913	1	RVH2965689	नाम : नमिता मांगत पति का नाम: प्रिंस चौधरी मकान संख्या : 62 आयु : 29 लिंग : महिला	फोटो उपलब्ध है
914	1	RVH2965713	नाम : समीर सैफ़ी पिता का नाम: रिहासत अली मकान संख्या : 1 आयु : 24 लिंग : पुरुष	फोटो उपलब्ध है
915	1	RVH2965721	नाम : कमल सिंह पिता का नाम: चन्नी सिंह मकान संख्या : 22ब आयु : 60 लिंग : पुरुष	फोटो उपलब्ध है
916	1	RVH2966224	नाम : अमन पिता का नाम: कविंद्र मकान संख्या : 48 ब आयु : 19 लिंग : पुरुष	फोटो उपलब्ध है
917	1	RVH2966232	नाम : साहिल सैफ़ी पिता का नाम: रिहासत अली मकान संख्या : 1 आयु : 21 लिंग : पुरुष	फोटो उपलब्ध है
918	1	RVH2966257	नाम : इरफान अहमद पिता का नाम: रफीक अहमद मकान संख्या : 143 आयु : 38 लिंग : पुरुष	फोटो उपलब्ध है
919	1	RVH2966604	नाम : पुष्पा पति का नाम: मोहित चौधरी मकान संख्या : 52 आयु : 20 लिंग : महिला	फोटो उपलब्ध है
920	1	RVH2966687	नाम : रोहन सिंह पिता का नाम: राजीव कुमार मकान संख्या : 103 आयु : 28 लिंग : पुरुष	फोटो उपलब्ध है
921	1	RVH2966695	नाम : रुबी देवी पति का नाम: इंद्रजीत मकान संख्या : 45 आयु : 34 लिंग : महिला	फोटो उपलब्ध है
922	1	RVH2966737	नाम : उदयराज सिंह पिता का नाम: राजीव कुमार मकान संख्या : 103 आयु : 25 लिंग : पुरुष	फोटो उपलब्ध है
923	1	RVH2966745	नाम : नीतू पति का नाम: समरपाल सिंह मकान संख्या : 68 आयु : 37 लिंग : महिला	फोटो उपलब्ध है
924	1	RVH2966786	नाम : सिमरन पति का नाम: चौधरी अमित सिंह मकान संख्या : 147 आयु : 28 लिंग : महिला	फोटो उपलब्ध है
925	1	RVH2966828	नाम : स्वाती पति का नाम: कपिल मकान संख्या : 55 आयु : 25 लिंग : महिला	फोटो उपलब्ध है
926	1	RVH2966836	नाम : पायल कुमारी पिता का नाम: देवीचरण मकान संख्या : 32 आयु : 18 लिंग : महिला	फोटो उपलब्ध है
927	1	RVH2966851	नाम : महसर खातून पति का नाम: अहसान अली मकान संख्या : 13 आयु : 37 लिंग : महिला	फोटो उपलब्ध है
928	1	RVH2966984	नाम : विदुषी पति का नाम: निशांत कुमार मकान संख्या : 78 आयु : 33 लिंग : महिला	फोटो उपलब्ध है
929	1	RVH2966992	नाम : ओमपाल सिंह पिता का नाम: डुगर सिंह मकान संख्या : 68 आयु : 62 लिंग : पुरुष	फोटो उपलब्ध है
930	1	RVH2967016	नाम : निशांत कुमार पिता का नाम: नरेन्द्र सिंह राणा मकान संख्या : 78 आयु : 35 लिंग : पुरुष	फोटो उपलब्ध है
931	1	RVH2967180	नाम : सिम्मी चौधरी पति का नाम: शुभम चौधरी मकान संख्या : 17 आयु : 28 लिंग : महिला	फोटो उपलब्ध है
932	1	RVH2967214	नाम : शुभव चौधरी पिता का नाम: गजेंद्र सिंह मकान संख्या : 17 आयु : 32 लिंग : पुरुष	फोटो उपलब्ध है
933	1	RVH2967420	नाम : गौरव चौधरी पिता का नाम: सतेन्द्र कुमार मकान संख्या : 75 आयु : 26 लिंग : पुरुष	फोटो उपलब्ध है
934	1	RVH2968121	नाम : उल्कर्ष पिता का नाम: कपिल सिंह मकान संख्या : 15 आयु : 18 लिंग : पुरुष	फोटो उपलब्ध है
935	1	RVH2968105	नाम : लवी पिता का नाम: कपिल सिंह मकान संख्या : 15 आयु : 21 लिंग : महिला	फोटो उपलब्ध है
936	1	RVH2968162	नाम : नितिन कुमार पिता का नाम: जितेन्द्र मकान संख्या : 55 आयु : 22 लिंग : पुरुष	फोटो उपलब्ध है
937	1	RVH2968154	नाम : मनीषा पिता का नाम: सत्यपाल सिंह मकान संख्या : 26 आयु : 27 लिंग : महिला	फोटो उपलब्ध है
938	1	RVH2967883	नाम : अंजलि शर्मा पति का नाम: सुबोध कुमार मकान संख्या : 39 आयु : 38 लिंग : महिला	फोटो उपलब्ध है
939	2	RVH2971133	नाम : बाला देवी पति का नाम: राजेंद्र सिंह मकान संख्या : बस्तीरी माफ़ी पोस्ट महेशरा तह आयु : 40 लिंग : महिला	फोटो उपलब्ध है

940	1	RVH2971794	नाम : अजय कुमार पिता का नाम: श्यामलाल शर्मा मकान संख्या : 98 आयु : 50 लिंग : पुरुष	फोटो उपलब्ध है	941	2	RVH2979102	नाम : नीलम कुमारी पति का नाम: योगेश कुमार मकान संख्या : 165 आयु : 25 लिंग : महिला	फोटो उपलब्ध है	942	2	RVH2979904	नाम : विरेश कुमारी पति का नाम: निशांत मकान संख्या : 164 आयु : 33 लिंग : महिला	फोटो उपलब्ध है
943	1	RVH2980191	नाम : ऊषा पति का नाम: निरंजन सिंह मकान संख्या : 73 आयु : 35 लिंग : महिला	फोटो उपलब्ध है	944	1	RVH2980498	नाम : प्रीति देवी पति का नाम: दीपक मकान संख्या : 73 आयु : 30 लिंग : महिला	फोटो उपलब्ध है	945	2	RVH2980563	नाम : पिंकी यादव पति का नाम: नरेश कुमार मकान संख्या : 21 आयु : 37 लिंग : महिला	फोटो उपलब्ध है
946	1	RVH2982189	नाम : मोना देवी पति का नाम: राहुल शर्मा मकान संख्या : 99 आयु : 29 लिंग : महिला	फोटो उपलब्ध है	947	1	RVH2982544	नाम : दिव्यांश चौधरी पिता का नाम: सुधीर कुमार मकान संख्या : 79 आयु : 18 लिंग : पुरुष	फोटो उपलब्ध है	948	1	RVH2983245	नाम : ब्रह्म सिंह पिता का नाम: नानक सिंह मकान संख्या : 4 आयु : 57 लिंग : पुरुष	फोटो उपलब्ध है
949	1	RVH2983310	नाम : अंकित कुमार पिता का नाम: लाटूर सिंह मकान संख्या : 170 आयु : 35 लिंग : पुरुष	फोटो उपलब्ध है	950	1	RVH2983443	नाम : जनम सिंह पिता का नाम: डूंगर सिंह मकान संख्या : 69 आयु : 63 लिंग : पुरुष	फोटो उपलब्ध है	951	1	RVH2983468	नाम : रीतू पिता का नाम: भूपेंद्र सिंह मकान संख्या : 31 आयु : 21 लिंग : महिला	फोटो उपलब्ध है
952	2	RVH2983542	नाम : मोनिका पति का नाम: राहुल सिंह मकान संख्या : 146 आयु : 34 लिंग : महिला	फोटो उपलब्ध है	953	2	RVH2983575	नाम : सौरभ कुमार पिता का नाम: संजय कुमार मकान संख्या : 160 आयु : 19 लिंग : पुरुष	फोटो उपलब्ध है	954	1	RVH2983591	नाम : मुकुल पिता का नाम: जितेंद्र सिंह मकान संख्या : 55 आयु : 24 लिंग : पुरुष	फोटो उपलब्ध है
955	2	RVH2983997	नाम : दुलारी पति का नाम: रामपाल मकान संख्या : 146 आयु : 83 लिंग : महिला	फोटो उपलब्ध है	956	1	RVH2984235	नाम : सुशील मसीह पिता का नाम: सतवीर मकान संख्या : 43 आयु : 36 लिंग : पुरुष	फोटो उपलब्ध है	957	1	RVH2984243	नाम : मोनू पिता का नाम: सौनाथ सिंह मकान संख्या : 535 आयु : 27 लिंग : पुरुष	फोटो उपलब्ध है
958	1	RVH2984318	नाम : चमन सिंह पिता का नाम: करन सिंह मकान संख्या : 57 आयु : 52 लिंग : पुरुष	फोटो उपलब्ध है	959	1	RVH2987352	नाम : राजबाला पति का नाम: राजेश कुमार मकान संख्या : 41 आयु : 37 लिंग : महिला	फोटो उपलब्ध है	960	1	RVH2987451	नाम : शौकीन अहमद पिता का नाम: भूरे खान मकान संख्या : 120 आयु : 59 लिंग : पुरुष	फोटो उपलब्ध है
961	1	RVH2989630	नाम : विकास कुमार पिता का नाम: नरेश सिंह मकान संख्या : 80 आयु : 36 लिंग : पुरुष	फोटो उपलब्ध है	962	1	RVH2989648	नाम : ज्योति पिता का नाम: आशाराम मकान संख्या : 38ब आयु : 19 लिंग : महिला	फोटो उपलब्ध है	963	1	RVH2989655	नाम : हिमांशु पिता का नाम: आशाराम मकान संख्या : 39 ब आयु : 23 लिंग : पुरुष	फोटो उपलब्ध है
964	1	RVH2989796	नाम : जाकिर पिता का नाम: इस्माईल मकान संख्या : 8 आयु : 47 लिंग : पुरुष	फोटो उपलब्ध है	965	1	RVH2990489	नाम : सूरज पिता का नाम: ब्रजपाल मकान संख्या : 29 आयु : 22 लिंग : पुरुष	फोटो उपलब्ध है	966	2	RVH2990570	नाम : अभिषेक यादव पिता का नाम: गजेन्द्र सिंह मकान संख्या : 14 आयु : 23 लिंग : पुरुष	फोटो उपलब्ध है
967	2	RVH2990612	नाम : अमृता यादव पति का नाम: आदित्य यादव मकान संख्या : 385 आयु : 34 लिंग : महिला	फोटो उपलब्ध है	968	2	RVH2990620	नाम : पूजा पति का नाम: दीपक सिंह मकान संख्या : 20 आयु : 32 लिंग : महिला	फोटो उपलब्ध है	969	2	RVH2990661	नाम : शिवानी पिता का नाम: गजेन्द्र सिंह मकान संख्या : 14 आयु : 25 लिंग : महिला	फोटो उपलब्ध है

970	1	RVH2991784	नाम : कनिष्का पति का नाम: पुनीत चौधरी मकान संख्या : 49 आयु : 30 लिंग : महिला	971	1	RVH2994499	नाम : शाहीन बेगम पति का नाम: तौसीफ़ अहमद मकान संख्या : 10 आयु : 34 लिंग : महिला	972	1	RVH2997187	नाम : मोनी पति का नाम: राहुल कुमार मकान संख्या : 39 आयु : 32 लिंग : महिला
973	1	RVH3010410	नाम : आयुषदेव सिंह पिता का नाम: महाराम सिंह मकान संख्या : 40 अ आयु : 18 लिंग : पुरुष	974	2	RVH3010949	नाम : निधी पति का नाम: अखिल कुमार मकान संख्या : 146 आयु : 36 लिंग : महिला	975	1	RVH3020344	नाम : बित्रो पति का नाम: विकास कुमार मकान संख्या : 22 ब आयु : 38 लिंग : महिला
976	2	RVH3020708	नाम : आकाश सिंह पिता का नाम: रमेश सिंह मकान संख्या : 164 आयु : 32 लिंग : पुरुष	977	2	RVH3023108	नाम : परमीत कौर पति का नाम: आकाश मकान संख्या : 164 आयु : 28 लिंग : महिला	978	1	RVH3023421	नाम : ओमप्रकाश पिता का नाम: टीकम सिंह मकान संख्या : 66 आयु : 65 लिंग : पुरुष
979	1	RVH3023744	नाम : प्राशू पति का नाम: सुमित कुमार मकान संख्या : 85 आयु : 19 लिंग : महिला	980	1	RVH3028578	नाम : ममता पति का नाम: अमरजीत सिंह मकान संख्या : 95 आयु : 33 लिंग : महिला	981	2	RVH3030236	नाम : मनीष यादव पिता का नाम: मुकेश सिंह मकान संख्या : 19 आयु : 25 लिंग : पुरुष
982	1	RVH3031879	नाम : पूनम रानी पति का नाम: राजकुमार मकान संख्या : 85 आयु : 30 लिंग : महिला	983	1	RVH3032257	नाम : अंजू पति का नाम: सतीश कुमार मकान संख्या : 51 आयु : 25 लिंग : महिला	984	1	RVH3032281	नाम : सायदा पति का नाम: नईम अहमद मकान संख्या : 14 ब आयु : 33 लिंग : महिला
985	1	RVH3035755	नाम : महज़बीन पिता का नाम: इसराइल मकान संख्या : 9 आयु : 24 लिंग : महिला	986	2	RVH3036266	नाम : हिमांशी चौधरी पति का नाम: प्रिंस कुमार मकान संख्या : 163 आयु : 26 लिंग : महिला	987	1	RVH3036498	नाम : राजकुमार पिता का नाम: छोटू सिंह मकान संख्या : 85 आयु : 29 लिंग : पुरुष
988	1	RVH3042108	नाम : शिवानी पति का नाम: नितिन कुमार मकान संख्या : 140 आयु : 26 लिंग : महिला	989	1	RVH3043007	नाम : रुखसार पति का नाम: नाजिम मकान संख्या : 8 आयु : 29 लिंग : महिला	990	1	RVH3043064	नाम : अंशु पति का नाम: संजीव कुमार मकान संख्या : 33 आयु : 29 लिंग : महिला
991	1	RVH3043502	नाम : डिम्पल चौधरी पति का नाम: शुभम चौधरी मकान संख्या : 104 आयु : 26 लिंग : महिला	992	1	RVH3043528	नाम : नीतू कुमारी पति का नाम: नीरज कुमार मकान संख्या : 104 आयु : 36 लिंग : महिला	993	1	RVH3045887	नाम : जेम्स मसीह पिता का नाम: बलवीर मसीह मकान संख्या : 43 आयु : 22 लिंग : पुरुष
994	2	RVH3049111	नाम : मीनाक्षी पति का नाम: देवेन्द्र सिंह मकान संख्या : 153 आयु : 22 लिंग : महिला	995	1	RVH3050093	नाम : अभय शर्मा पिता का नाम: अजय कुमार मकान संख्या : 98 आयु : 22 लिंग : पुरुष	996	1	RVH3050382	नाम : प्रिंस शर्मा पिता का नाम: अजय कुमार मकान संख्या : 98 आयु : 23 लिंग : पुरुष
997	2	RVH3051638	नाम : हुकम सिंह पिता का नाम: दानसहाह मकान संख्या : 157 आयु : 72 लिंग : पुरुष	998	1	RVH3052297	नाम : प्रांजल कौर पति का नाम: सतेंद्र सिंह मकान संख्या : 66 आयु : 28 लिंग : महिला	999	1	RVH3052719	नाम : नितिन कुमार पिता का नाम: नरेश सिंह मकान संख्या : 104 आयु : 28 लिंग : पुरुष

1000	1	RVH3054301	<p>नाम : आसिफ हुसैन पिता का नाम: जाकिर हुसैन मकान संख्या : 8 आयु : 29 लिंग : पुरुष</p> <p>फोटो उपलब्ध है</p>	1001	1	RVH3054491	<p>नाम : अंशु पति का नाम: जयदेव सिंह मकान संख्या : 73 आयु : 35 लिंग : महिला</p> <p>फोटो उपलब्ध है</p>	1002	1	RVH3054616	<p>नाम : दीपक पिता का नाम: ब्रजपाल सिंह मकान संख्या : 67 ब आयु : 21 लिंग : पुरुष</p> <p>फोटो उपलब्ध है</p>
1003	1	RVH3054665	<p>नाम : अनिकेत चौधरी पिता का नाम: जोगिंद्र सिंह मकान संख्या : 105 आयु : 21 लिंग : पुरुष</p> <p>फोटो उपलब्ध है</p>	1004	1	RVH3054723	<p>नाम : शुभम चौधरी पिता का नाम: सतपाल सिंह मकान संख्या : 104 आयु : 32 लिंग : पुरुष</p> <p>फोटो उपलब्ध है</p>	1005	1	RVH3055258	<p>नाम : अभिषेक कुमार पिता का नाम: जोगिंद्र सिंह मकान संख्या : 105 आयु : 18 लिंग : पुरुष</p> <p>फोटो उपलब्ध है</p>
1006	1	RVH3055274	<p>नाम : यमक चौधरी पिता का नाम: सतपाल सिंह मकान संख्या : 104 आयु : 27 लिंग : पुरुष</p> <p>फोटो उपलब्ध है</p>	1007	1	RVH3055480	<p>नाम : तनिष्क कुमार पिता का नाम: अजय कुमार सिंह मकान संख्या : 33 आयु : 18 लिंग : पुरुष</p> <p>फोटो उपलब्ध है</p>	1008	1	RVH3055936	<p>नाम : मेराज खानुन पति का नाम: मोहम्मद इमरान खान मकान संख्या : 05 आयु : 36 लिंग : महिला</p> <p>फोटो उपलब्ध है</p>
1009	1	RVH3056488	<p>नाम : अंजलि चौधरी पिता का नाम: वेदपाल सिंह मकान संख्या : 62 आयु : 28 लिंग : महिला</p> <p>फोटो उपलब्ध है</p>	1010	1	RVH3057023	<p>नाम : अनुशी चौधरी पिता का नाम: वेदपाल सिंह मकान संख्या : 62 आयु : 26 लिंग : महिला</p> <p>फोटो उपलब्ध है</p>	1011	1	RVH3057197	<p>नाम : सिमरन पिता का नाम: महेश मकान संख्या : 31 आयु : 21 लिंग : महिला</p> <p>फोटो उपलब्ध है</p>
1012	1	RVH3057288	<p>नाम : इंदू सिंह पिता का नाम: महेश मकान संख्या : 31 आयु : 18 लिंग : महिला</p> <p>फोटो उपलब्ध है</p>	1013	1	RVH3059391	<p>नाम : रीना पति का नाम: राजवीर सिंह मकान संख्या : 9 आयु : 38 लिंग : महिला</p> <p>फोटो उपलब्ध है</p>	1014	1	RVH3071818	<p>नाम : तनिष्क कुमार पिता का नाम: अजय कुमार मकान संख्या : 33 आयु : 18 लिंग : पुरुष</p> <p>फोटो उपलब्ध है</p>
1015	2	RVH3071834	<p>नाम : मुनेश देवी पति का नाम: धीरेन्द्र सिंह मकान संख्या : 151 आयु : 35 लिंग : महिला</p> <p>फोटो उपलब्ध है</p>	1016	1	RVH3072121	<p>नाम : आरीबा पति का नाम: शमशाद अहमद मकान संख्या : 10 आयु : 28 लिंग : महिला</p> <p>फोटो उपलब्ध है</p>	1017	1	RVH3077682	<p>नाम : अंजली पति का नाम: गौरी मकान संख्या : 48 आयु : 30 लिंग : महिला</p> <p>फोटो उपलब्ध है</p>
1018	1	RVH3078540	<p>नाम : छाया पति का नाम: शैलेंद्र कुमार मकान संख्या : 41 आयु : 26 लिंग : महिला</p> <p>फोटो उपलब्ध है</p>	1019	1	RVH3079886	<p>नाम : संगीता पति का नाम: अजय कुमार मकान संख्या : 33 आयु : 40 लिंग : महिला</p> <p>फोटो उपलब्ध है</p>	1020	2	RVH3080256	<p>नाम : अमीषा पति का नाम: अनुज कुमार मकान संख्या : 118 आयु : 32 लिंग : महिला</p> <p>फोटो उपलब्ध है</p>
1021	2	RVH3089232	<p>नाम : डोली पति का नाम: पमित कुमार मकान संख्या : 164 आयु : 28 लिंग : महिला</p> <p>फोटो उपलब्ध है</p>	1022	1	RVH3090503	<p>नाम : अरुण कुमारी पति का नाम: रोहित कुमार सागर मकान संख्या : 33 आयु : 34 लिंग : महिला</p> <p>फोटो उपलब्ध है</p>	1023	1	RVH3095908	<p>नाम : मुस्कान पिता का नाम: हसमत अली मकान संख्या : 10 आयु : 21 लिंग : महिला</p> <p>फोटो उपलब्ध है</p>
1024	1	RVH3096385	<p>नाम : आईशा पिता का नाम: हसमत अली मकान संख्या : 10 आयु : 20 लिंग : महिला</p> <p>फोटो उपलब्ध है</p>	1025	2	RVH3097946	<p>नाम : कमलेश पति का नाम: गांधी जी मकान संख्या : 19 आयु : 39 लिंग : महिला</p> <p>फोटो उपलब्ध है</p>	1026	1	RVH3112430	<p>नाम : इकरा युसूफ पिता का नाम: युसूफ अली मकान संख्या : 10 आयु : 21 लिंग : महिला</p> <p>फोटो उपलब्ध है</p>
1027	1	RVH3112802	<p>नाम : शशि पति का नाम: संजीव कुमार मकान संख्या : 30ए आयु : 36 लिंग : महिला</p> <p>फोटो उपलब्ध है</p>	1028	1	RVH3117397	<p>नाम : सीमा देवी पति का नाम: पवन सिंह मकान संख्या : 42 आयु : 45 लिंग : महिला</p> <p>फोटो उपलब्ध है</p>	1029	1	RVH3127438	<p>नाम : प्रियंका पति का नाम: राहुल कुमार मकान संख्या : 70 आयु : 38 लिंग : महिला</p> <p>फोटो उपलब्ध है</p>

1030	1	RVH3127917		1031	1	RVH3128170	
नाम : रेखा पति का नाम: हेमन्त कुमार मकान संख्या : 39 आयु : 34 लिंग : महिला			फोटो उपलब्ध है	नाम : निर्देश पति का नाम: सुभाष चंद्रा मकान संख्या : 39 आयु : 34 लिंग : महिला			फोटो उपलब्ध है

निर्वाचकों का सार :							
A) निर्वाचकों की संख्या :							
	नामावली का प्रकार	निर्वाचक नामावली की पहचान :	निर्वाचकों की संख्या :				
			पुरुष	महिला	तृतीय लिंग	कुल	
I	मूल नामावली	मूल नामावली	विशेष गहन पुनरीक्षण 2026 की एकीकृत अंतिम मूल निर्वाचक नामावली	498	411	0	909
II	परिवर्धन की सूची	पूरक 1	विशेष गहन पुनरीक्षण - 2026	48	74	0	122
III	विलोपन की सूची	पूरक 1	विशेष गहन पुनरीक्षण - 2026	2	2	0	4
IV	लिंग क्षेत्र में संशोधन के कारण अंतर			0	0	0	0
इस संशोधन के बाद इस सूची में नेट इलेक्टर (I+II-III+IV)				544	483	0	1027
B) संशोधनों की संख्या :							
नामावली का प्रकार	निर्वाचक नामावली की पहचान :		संशोधनों की संख्या :				
पूरक 1	विशेष गहन पुनरीक्षण - 2026		54				

निर्वाचक रजिस्ट्रीकरण अधिकारी

E-मृतक, S-स्थानांतरित, R-पुनरावृत्ति, M-लापता, Q-अयोग्य