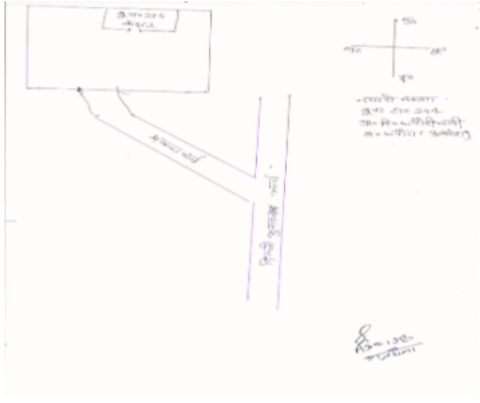


निर्वाचक नामावली 2026 S24 उत्तर प्रदेश

विधानसभा निर्वाचन क्षेत्र की संख्या व नाम और आरक्षण स्थिति : 39 - धनौरा (अ.जा.)		भाग संख्या : : 386																					
संसदीय निर्वाचन क्षेत्र की संख्या व नाम और आरक्षण स्थिति जिसमें विधानसभा निर्वाचन क्षेत्र स्थित है : 9 - अमरोहा (सामान्य)																							
1. पुनरीक्षण का विवरण																							
पुनरीक्षण का वर्ष :	2026	निर्वाचक नामावली की पहचान :																					
अर्हता तिथि :	01-01-2026	विशेष गहन पुनरीक्षण 2026 की एकीकृत अंतिम मूल निर्वाचक नामावली																					
पुनरीक्षण का प्रकार :	विशेष गहन पुनरीक्षण 2026																						
प्रकाशन की तिथि :	10-04-2026																						
2. भाग और मतदान क्षेत्र का विवरण :																							
भाग में अनुभागों की संख्या और नाम :																							
1-जलालपुर कलां आ0		<table style="width: 100%; border-collapse: collapse;"> <tr> <td style="width: 60%;">मुख्य कस्बा अधवा ग्राम</td> <td style="width: 40%;">: जलालपुर कलां</td> </tr> <tr> <td>वार्ड</td> <td>:</td> </tr> <tr> <td>डाकघर</td> <td>: गजरोला</td> </tr> <tr> <td>थाना</td> <td>: रजबपुर</td> </tr> <tr> <td>पंचायत</td> <td>: जलालपुर कलां</td> </tr> <tr> <td>ब्लॉक</td> <td>: गजरोला ¼VKA0½</td> </tr> <tr> <td>तहसील</td> <td>: धनौरा</td> </tr> <tr> <td>जिला</td> <td>: अमरोहा</td> </tr> <tr> <td>पिन कोड</td> <td>: 244235</td> </tr> </table>				मुख्य कस्बा अधवा ग्राम	: जलालपुर कलां	वार्ड	:	डाकघर	: गजरोला	थाना	: रजबपुर	पंचायत	: जलालपुर कलां	ब्लॉक	: गजरोला ¼VKA0½	तहसील	: धनौरा	जिला	: अमरोहा	पिन कोड	: 244235
मुख्य कस्बा अधवा ग्राम	: जलालपुर कलां																						
वार्ड	:																						
डाकघर	: गजरोला																						
थाना	: रजबपुर																						
पंचायत	: जलालपुर कलां																						
ब्लॉक	: गजरोला ¼VKA0½																						
तहसील	: धनौरा																						
जिला	: अमरोहा																						
पिन कोड	: 244235																						
3. मतदान स्थल का विवरण																							
मतदान स्थल की संख्या और नाम :		मतदान स्थल के प्रकार (पुरुष / महिला / सामान्य) :		सामान्य																			
386 - प्राईमरी स्कूल, जलालपुर कलां कक्ष -1		इस भाग में सहायक मतदान स्थलों की संख्या :		0																			
मतदान स्थल का पता :																							
प्राथमिक विद्यालय जलालपुर कलां																							
4. निर्वाचकों की संख्या :																							
प्रारम्भिक क्रम	अंतिम क्रम	कुल मतदाता																					
संख्या	संख्या	पुरुष	महिला	तृतीय लिंग	कुल																		
1	721	379	342	0	721																		

निर्वाचक रजिस्ट्रीकरण अधिकारी

Nazri Naksha



Google Map View



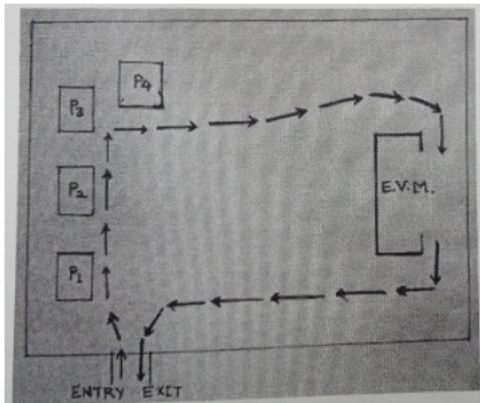
Polling Station Building Front View



Polling Station Front View



Cad View



Key MAP View



1 नाम : अभिजीत पिता का नाम: कृष्ण कुमार मकान संख्या : 0 आयु : 22 लिंग : पुरुष	RVH2962868 फोटो उपलब्ध है	2 नाम : सलौनी पति का नाम: मोहित कुमार मकान संख्या : 0 आयु : 21 लिंग : महिला	RVH2947919 फोटो उपलब्ध है	3 नाम : वीरवती पति का नाम: राम कुवर मकान संख्या : 1 आयु : 72 लिंग : महिला	UP/6/026/0663007 फोटो उपलब्ध है
4 नाम : नौबत राम पिता का नाम: पूरन मकान संख्या : 1 आयु : 71 लिंग : पुरुष	UP/6/026/0663003 फोटो उपलब्ध है	5 नाम : बसंतिया पति का नाम: नौबत राम मकान संख्या : 1 आयु : 69 लिंग : महिला	UP/6/026/0663004 फोटो उपलब्ध है	6 नाम : भरत सिंह पिता का नाम: पूरन मकान संख्या : 1 आयु : 61 लिंग : पुरुष	UP/6/026/0663001 फोटो उपलब्ध है
7 नाम : प्रेम सिंह पिता का नाम: नौबत राम मकान संख्या : 1 आयु : 47 लिंग : पुरुष	UP/6/026/0663005 फोटो उपलब्ध है	8 नाम : संतरा पाल सिंह पिता का नाम: रामकुंवर सिंह मकान संख्या : 01 आयु : 45 लिंग : पुरुष	RVH2351096 फोटो उपलब्ध है	9 नाम : सतीश कुमार पिता का नाम: नौबत राम मकान संख्या : 1 आयु : 43 लिंग : पुरुष	CZY2549590 फोटो उपलब्ध है
10 नाम : पूनम देवी पति का नाम: सन्तरपाल सिंह मकान संख्या : 1 आयु : 43 लिंग : महिला	CZY2399210 फोटो उपलब्ध है	11 नाम : अल्का देवी पति का नाम: सतीश कुमार मकान संख्या : 1 आयु : 39 लिंग : महिला	RVH1712009 फोटो उपलब्ध है	12 नाम : खचेडू सिंह पिता का नाम: नौबत सिंह मकान संख्या : 1 आयु : 35 लिंग : पुरुष	RVH0647669 फोटो उपलब्ध है
13 नाम : कु सविता पिता का नाम: भरत सिंह मकान संख्या : 01 आयु : 28 लिंग : महिला	RVH1712322 फोटो उपलब्ध है	14 नाम : सुरेश पिता का नाम: नौबत सिंह मकान संख्या : 01 आयु : 28 लिंग : पुरुष	RVH2351088 फोटो उपलब्ध है	15 नाम : निर्दोष पिता का नाम: भरत मकान संख्या : 01 आयु : 24 लिंग : पुरुष	RVH2351054 फोटो उपलब्ध है
16 नाम : ऊषा पिता का नाम: भारते सिंह मकान संख्या : 1 आयु : 22 लिंग : महिला	RVH2960284 फोटो उपलब्ध है	17 नाम : कमल सिंह पिता का नाम: राम कुमार मकान संख्या : 1 मंगल भवन आयु : 59 लिंग : पुरुष	RLE2402089 फोटो उपलब्ध है	18 नाम : लीलावती पति का नाम: हरजान मकान संख्या : 2 आयु : 74 लिंग : महिला	UP/6/026/0663010 फोटो उपलब्ध है
19 नाम : कु0अंशु देवी पति का नाम: शीशपाल सिंह मकान संख्या : 2 आयु : 31 लिंग : महिला	RVH1449651 फोटो उपलब्ध है	20 नाम : लखपत पिता का नाम: नल्थू सिंह मकान संख्या : 3 आयु : 56 लिंग : पुरुष	UP/6/026/0663012 फोटो उपलब्ध है	21 नाम : राजीव कुमार पिता का नाम: लखपत सिंह मकान संख्या : 3 आयु : 37 लिंग : पुरुष	RVH0032532 फोटो उपलब्ध है
22 नाम : ज्योति कुमारी पति का नाम: राजीव कुमार मकान संख्या : 3 आयु : 36 लिंग : महिला	RVH1877851 फोटो उपलब्ध है	23 नाम : सुभाष पिता का नाम: लखपत सिंह मकान संख्या : 3 आयु : 35 लिंग : पुरुष	RVH0524942 फोटो उपलब्ध है	24 नाम : सीमा पति का नाम: सुभाष मकान संख्या : 03 आयु : 30 लिंग : महिला	RVH2351120 फोटो उपलब्ध है
25 नाम : रविन्द्र कुमार पिता का नाम: लखपत सिंह मकान संख्या : 3 आयु : 29 लिंग : पुरुष	RVH1712017 फोटो उपलब्ध है	26 नाम : अरविंद कुमार पिता का नाम: लखपत सिंह मकान संख्या : 3 आयु : 26 लिंग : पुरुष	RVH2009728 फोटो उपलब्ध है	27 नाम : कमला पति का नाम: बाबूराम मकान संख्या : 4 आयु : 53 लिंग : महिला	UP/6/026/0663021 फोटो उपलब्ध है
28 नाम : विमला पति का नाम: रामचन्द्र मकान संख्या : 4 आयु : 51 लिंग : महिला	RVH0459552 फोटो उपलब्ध है	29 नाम : रामचन्द्र पिता का नाम: चेताराम मकान संख्या : 04 आयु : 51 लिंग : पुरुष	RVH2842094 फोटो उपलब्ध है	30 नाम : महीपाल पिता का नाम: शेरा मकान संख्या : 4 आयु : 49 लिंग : पुरुष	UP/6/026/0663020 फोटो उपलब्ध है

31 नाम : जयवती पति का नाम: महीपाल मकान संख्या : 4 आयु : 46 लिंग : महिला	CZY2549608 फोटो उपलब्ध है	32 नाम : चन्द्रपालसिंह पिता का नाम: शौरा मकान संख्या : 4 आयु : 44 लिंग : पुरुष	RVH0148312 फोटो उपलब्ध है	33 नाम : चन्द्रवती पति का नाम: चन्द्रपाल सिंह मकान संख्या : 4 आयु : 41 लिंग : महिला	CZY2549616 फोटो उपलब्ध है
34 नाम : सुरेश पिता का नाम: शौरा मकान संख्या : 4 आयु : 41 लिंग : पुरुष	CZY1893965 फोटो उपलब्ध है	35 नाम : सुमन देवी पति का नाम: सुरेश कुमार मकान संख्या : 4 आयु : 40 लिंग : महिला	RVH0302588 फोटो उपलब्ध है	36 नाम : राजवीर सिंह पिता का नाम: चेताराम सिंह मकान संख्या : 4 आयु : 37 लिंग : पुरुष	RVH0302596 फोटो उपलब्ध है
37 नाम : सुनीता कुमारी पति का नाम: राजवीर सिंह मकान संख्या : 4 आयु : 32 लिंग : महिला	RVH1570670 फोटो उपलब्ध है	38 नाम : निरू पिता का नाम: रामचंद्र सिंह मकान संख्या : 04 आयु : 25 लिंग : महिला	RVH2351146 फोटो उपलब्ध है	39 नाम : सुमित कुमार पिता का नाम: रामचंद्र मकान संख्या : 4 आयु : 23 लिंग : पुरुष	RVH2577906 फोटो उपलब्ध है
40 नाम : रोबिन कुमार पिता का नाम: बाबू राम मकान संख्या : 4 आयु : 22 लिंग : पुरुष	RVH2782761 फोटो उपलब्ध है	41 नाम : प्रकाश पिता का नाम: होराम मकान संख्या : 5 आयु : 71 लिंग : पुरुष	UP/6/026/0663023 फोटो उपलब्ध है	42 नाम : मुन्नी पति का नाम: प्रकाश मकान संख्या : 5 आयु : 66 लिंग : महिला	UP/6/026/0663024 फोटो उपलब्ध है
43 नाम : भूरे पिता का नाम: होराम मकान संख्या : 5 आयु : 63 लिंग : पुरुष	UP/6/026/0663025 फोटो उपलब्ध है	44 नाम : महेन्द्री पति का नाम: भूरे मकान संख्या : 5 आयु : 60 लिंग : महिला	CZY2549632 फोटो उपलब्ध है	45 नाम : सतीश पिता का नाम: प्रकाश मकान संख्या : 5 आयु : 41 लिंग : पुरुष	RVH0148320 फोटो उपलब्ध है
46 नाम : सन्तोष देवी पति का नाम: सतीश कुमार मकान संख्या : 5 आयु : 40 लिंग : महिला	RVH0202085 फोटो उपलब्ध है	47 नाम : रमेश सिंह प्रजापति पिता का नाम: ओमप्रकाश सिंह मकान संख्या : 5 आयु : 37 लिंग : पुरुष	RVH1348812 फोटो उपलब्ध है	48 नाम : रेखा देवी पति का नाम: रमेश सिंह प्रजापति मकान संख्या : 5 आयु : 33 लिंग : महिला	RVH1348820 फोटो उपलब्ध है
49 नाम : अनुज कुमार पिता का नाम: भूरे सिंह मकान संख्या : 5 आयु : 26 लिंग : पुरुष	RVH1990233 फोटो उपलब्ध है	50 नाम : आदेश पति का नाम: अनुज मकान संख्या : 05 आयु : 25 लिंग : महिला	RVH2579365 फोटो उपलब्ध है	51 नाम : शशी प्रकाश पिता का नाम: प्रसादी मकान संख्या : 6 आयु : 63 लिंग : पुरुष	UP/6/026/0663028 फोटो उपलब्ध है
52 नाम : प्रभा देवी पति का नाम: शशी प्रकाश मकान संख्या : 6 आयु : 61 लिंग : महिला	UP/6/026/0663570 फोटो उपलब्ध है	53 नाम : छत्रपाल पिता का नाम: प्रसादी मकान संख्या : 6 आयु : 58 लिंग : पुरुष	UP/6/026/0663029 फोटो उपलब्ध है	54 नाम : राजेन्द्री पति का नाम: छत्ररपाल मकान संख्या : 6 आयु : 56 लिंग : महिला	UP/6/026/0663030 फोटो उपलब्ध है
55 नाम : देवेन्द्र सिंह पिता का नाम: प्रसादी मकान संख्या : 6 आयु : 53 लिंग : पुरुष	UP/6/026/0663031 फोटो उपलब्ध है	56 नाम : रेखा देवी पति का नाम: देवेन्द्र सिंह मकान संख्या : 6 आयु : 51 लिंग : महिला	UP/6/026/0663032 फोटो उपलब्ध है	57 नाम : लोकेन्द्र सिंह पिता का नाम: प्रसादी मकान संख्या : 6 आयु : 49 लिंग : पुरुष	UP/6/026/0663034 फोटो उपलब्ध है
58 नाम : बाला देवी पति का नाम: सुरेन्द्र सिंह मकान संख्या : 6 आयु : 49 लिंग : महिला	CZY1893973 फोटो उपलब्ध है	59 नाम : मायान्जली पति का नाम: लोकेन्द्र सिंह मकान संख्या : 6 आयु : 47 लिंग : महिला	CZY1893981 फोटो उपलब्ध है	60 नाम : अंकित कुमार पिता का नाम: शशि प्रकाश मकान संख्या : 6 आयु : 35 लिंग : पुरुष	RVH0131466 फोटो उपलब्ध है

61	RVH1712025	नाम : कु सीमा पति का नाम: अंकित कुमार मकान संख्या : 6 आयु : 35 लिंग : महिला	62	RVH0524934	नाम : सोनू पिता का नाम: छत्रपाल मकान संख्या : 6 आयु : 34 लिंग : पुरुष	63	RVH0524926	नाम : संजीव कुमार पिता का नाम: शशि प्रकाश मकान संख्या : 6 आयु : 34 लिंग : पुरुष
64	RVH1215664	नाम : सोमवीर सिंह पिता का नाम: शशी प्रकाश सिंह मकान संख्या : 6 आयु : 32 लिंग : पुरुष	65	RVH0524959	नाम : आदेश कुमार पिता का नाम: छत्रपाल मकान संख्या : 6 आयु : 31 लिंग : पुरुष	66	RVH1787456	नाम : अर्चना देवी पति का नाम: सोनू कुमार मकान संख्या : 6 आयु : 29 लिंग : महिला
67	RVH2960151	नाम : रेखा पति का नाम: सोमवीर सिंह मकान संख्या : 6 आयु : 29 लिंग : महिला	68	RVH1787407	नाम : अर्जुन सिंह पिता का नाम: देवेन्द्र सिंह मकान संख्या : 6 आयु : 28 लिंग : पुरुष	69	RVH1877869	नाम : सचिन कुमार पिता का नाम: सुरेंद्र सिंह मकान संख्या : 6 आयु : 28 लिंग : पुरुष
70	RVH2920460	नाम : जॉली पति का नाम: अर्जुन सिंह मकान संख्या : 6 आयु : 28 लिंग : महिला	71	RVH2782795	नाम : किलोमीटर्ज़ नीतू पति का नाम: आदेश कुमार मकान संख्या : 6 आयु : 27 लिंग : महिला	72	RVH2590156	नाम : गगन पिता का नाम: सुरेंद्र सिंह मकान संख्या : 06 आयु : 22 लिंग : पुरुष
73	RVH2579357	नाम : आदित्य कुमार पिता का नाम: लोकेन्द्रसिंह मकान संख्या : 06 आयु : 22 लिंग : पुरुष	74	RVH2801769	नाम : अभिजीत कुमार पिता का नाम: लोकेन्द्र सिंह मकान संख्या : 6 आयु : 20 लिंग : पुरुष	75	RVH1449677	नाम : ओमवती पति का नाम: बलवन्त सिंह मकान संख्या : 7 आयु : 71 लिंग : महिला
76	RVH1449685	नाम : नरेन्द्र सिंह पिता का नाम: बलवन्त सिंह मकान संख्या : 7 आयु : 36 लिंग : पुरुष	77	RVH1712033	नाम : उमेश कुमार पिता का नाम: बलवन्त सिंह मकान संख्या : 7 आयु : 33 लिंग : पुरुष	78	RVH1787225	नाम : ऋचा यादव पति का नाम: नरेन्द्र सिंह मकान संख्या : 7 आयु : 33 लिंग : महिला
79	RVH1712041	नाम : अजीत सिंह पिता का नाम: आतम सिंह मकान संख्या : 7 आयु : 32 लिंग : पुरुष	80	RVH2759546	नाम : योगिता यादव पति का नाम: उमेश मकान संख्या : 7 आयु : 32 लिंग : महिला	81	CZY2635084	नाम : अरविन्द कुमार पिता का नाम: लटूर सिंह मकान संख्या : 8 आयु : 54 लिंग : पुरुष
82	CZY2635076	नाम : सुशील यादव माता का नाम: अरविन्द कुमार मकान संख्या : 8 आयु : 45 लिंग : महिला	83	CZY1761097	नाम : महेश्वर सिंह पिता का नाम: लटूर सिंह मकान संख्या : 8 आयु : 44 लिंग : पुरुष	84	UP/6/026/0663039	नाम : शकुन्तला देवी पति का नाम: खचेडू सिंह मकान संख्या : 9 आयु : 66 लिंग : महिला
85	RVH1787464	नाम : खचेडू सिंह पिता का नाम: नत्थू सिंह मकान संख्या : 9 आयु : 40 लिंग : पुरुष	86	RVH1215672	नाम : निपेन्द्र सिंह पिता का नाम: खचेडू सिंह मकान संख्या : 9 आयु : 32 लिंग : पुरुष	87	RVH2351211	नाम : मोनिका पति का नाम: निपेन्द्र सिंह मकान संख्या : 09 आयु : 32 लिंग : महिला
88	RVH2351187	नाम : प्रीति पति का नाम: सोबिता मकान संख्या : 09 आयु : 30 लिंग : महिला	89	RVH1787241	नाम : सोवित पिता का नाम: खचेडू सिंह मकान संख्या : 9 आयु : 29 लिंग : पुरुष	90	UP/6/026/0663571	नाम : गजेन्द्रसिंह पिता का नाम: शंकर सिंह मकान संख्या : 10 आयु : 71 लिंग : पुरुष

91 नाम : सुशीला पति का नाम: गजेन्द्र सिंह मकान संख्या : 10 आयु : 66 लिंग : महिला	UP/6/026/0663041	92 नाम : आशीष कुमार पिता का नाम: गजेन्द्र सिंह मकान संख्या : 10 आयु : 40 लिंग : पुरुष	CZY2474146	93 नाम : रचना यादव पति का नाम: आशीष कुमार यादव मकान संख्या : 10 आयु : 38 लिंग : महिला	RVH1570704
94 नाम : सन्तोश देवी पति का नाम: सुरेश सिंह मकान संख्या : 11 आयु : 57 लिंग : महिला	UP/6/026/0663044	95 नाम : सुरेश सिंह पिता का नाम: राम कुंवर सिंह मकान संख्या : 12 आयु : 63 लिंग : पुरुष	UP/6/026/0663045	96 नाम : नरेश सिंह पिता का नाम: रामकुंवर सिंह मकान संख्या : 12 आयु : 62 लिंग : पुरुष	RVH0032508
97 नाम : ममता देवी पति का नाम: नरेश सिंह मकान संख्या : 12 आयु : 60 लिंग : महिला	UP/6/026/0663046	98 नाम : उपेन्द्र सिंह पिता का नाम: नरेश सिंह मकान संख्या : 12 आयु : 42 लिंग : पुरुष	CZY1893999	99 नाम : पुष्पेन्द्र कुमार पिता का नाम: नरेश सिंह मकान संख्या : 12 आयु : 41 लिंग : पुरुष	CZY1894005
100 नाम : कोमल यादव पति का नाम: उपेन्द्र सिंह मकान संख्या : 12 आयु : 39 लिंग : महिला	RVH0032490	101 नाम : रेखा यादव पति का नाम: पुष्पेन्द्र कुमार मकान संख्या : 12 आयु : 38 लिंग : महिला	RVH1348846	102 नाम : निशान्त यादव पिता का नाम: सुरेश मकान संख्या : 12 आयु : 30 लिंग : पुरुष	RVH1570712
103 नाम : प्रशांत पिता का नाम: सुरेश कुमार मकान संख्या : १२ आयु : 28 लिंग : पुरुष	RVH1904507	104 नाम : सुमित कुमार पिता का नाम: हरिराम सिंह मकान संख्या : 12 आयु : 25 लिंग : पुरुष	RVH2168789	105 नाम : बाबू सिंह अन्य: वीरेंद्र सिंह मकान संख्या : 14 आयु : 89 लिंग : पुरुष	RVH2842102
106 नाम : विक्रम सिंह पिता का नाम: बाबू सिंह मकान संख्या : 14 आयु : 62 लिंग : पुरुष	CZY2549640	107 नाम : कामनि देवी पति का नाम: विक्रम सिंह मकान संख्या : 14 आयु : 60 लिंग : महिला	CZY2549657	108 नाम : गीता पति का नाम: राज सिंह मकान संख्या : 14 आयु : 52 लिंग : महिला	CZY2549673
109 नाम : राज सिंह पिता का नाम: बाबू सिंह मकान संख्या : 14 आयु : 52 लिंग : पुरुष	CZY2549665	110 नाम : विरेन्द्र सिंह पिता का नाम: बाबूसिंह मकान संख्या : 14 आयु : 49 लिंग : पुरुष	UP/6/026/0663049	111 नाम : सन्जू देवी पति का नाम: विरेन्द्र सिंह मकान संख्या : 14 आयु : 44 लिंग : महिला	CZY2549681
112 नाम : अमित कुमार पिता का नाम: हरपाल सिंह मकान संख्या : 14 आयु : 41 लिंग : पुरुष	RVH0565994	113 नाम : रविकान्त पिता का नाम: विक्रम सिंह मकान संख्या : 14 आयु : 40 लिंग : पुरुष	CZY2549699	114 नाम : विनयकान्त यादव पिता का नाम: विक्रम सिंह मकान संख्या : 14 आयु : 36 लिंग : पुरुष	RVH1214576
115 नाम : रचित कुमार पिता का नाम: वीरेंद्र सिंह मकान संख्या : 14 आयु : 19 लिंग : पुरुष	RVH2960813	116 नाम : उर्मिला पति का नाम: जगदीश सिंह मकान संख्या : 15 आयु : 81 लिंग : महिला	UP/6/026/0663051	117 नाम : मनीराम पिता का नाम: हीरा मकान संख्या : 16 आयु : 73 लिंग : पुरुष	UP/6/026/0663572
118 नाम : राजबाला पति का नाम: राजू मकान संख्या : 16 आयु : 47 लिंग : महिला	CZY1894013	119 नाम : मनोज पिता का नाम: मनी राम मकान संख्या : 16 आयु : 44 लिंग : पुरुष	CZY1894021	120 नाम : सविता देवी पति का नाम: मनोज कुमार मकान संख्या : 16 आयु : 41 लिंग : महिला	RVH1214600

121	RVH1348861	नाम : सौरभ पिता का नाम: मनीराम मकान संख्या : 16 आयु : 34 लिंग : पुरुष	फोटो उपलब्ध है	122	RVH2781680	नाम : गौरव पिता का नाम: मनीराम मकान संख्या : 16 आयु : 25 लिंग : पुरुष	फोटो उपलब्ध है	123	RVH2351526	नाम : शिवम कुमार पिता का नाम: राजू सिंह मकान संख्या : 16 आयु : 24 लिंग : पुरुष	फोटो उपलब्ध है
124	UP/6/026/0663056	नाम : प्रेमवती पति का नाम: चरनसिंह मकान संख्या : 17 आयु : 71 लिंग : महिला	फोटो उपलब्ध है	125	RVH1348887	नाम : कविता पति का नाम: जिले सिंह मकान संख्या : 17 आयु : 35 लिंग : महिला	फोटो उपलब्ध है	126	RVH1348895	नाम : जितेन्द्र सिंह पिता का नाम: महीपाल सिंह मकान संख्या : 17 आयु : 35 लिंग : पुरुष	फोटो उपलब्ध है
127	RVH1348879	नाम : जिले सिंह पिता का नाम: महीपाल सिंह मकान संख्या : 17 आयु : 34 लिंग : पुरुष	फोटो उपलब्ध है	128	RVH2145175	नाम : रुवी पति का नाम: बंटी मकान संख्या : 17 आयु : 34 लिंग : महिला	फोटो उपलब्ध है	129	RVH1215680	नाम : बन्टी पिता का नाम: चरन सिंह मकान संख्या : 17 आयु : 32 लिंग : पुरुष	फोटो उपलब्ध है
130	RVH1712058	नाम : जयकुमार पिता का नाम: महीपाल सिंह मकान संख्या : 17 आयु : 29 लिंग : पुरुष	फोटो उपलब्ध है	131	RVH2577872	नाम : प्राची पति का नाम: जितेंद्र मकान संख्या : 17 आयु : 24 लिंग : महिला	फोटो उपलब्ध है	132	RVH2880276	नाम : रेखा पति का नाम: पंकज कुमार मकान संख्या : 18 आयु : 33 लिंग : महिला	फोटो उपलब्ध है
133	RVH1449693	नाम : सोविन्द्र सिंह पिता का नाम: चरन सिंह मकान संख्या : 18 आयु : 30 लिंग : पुरुष	फोटो उपलब्ध है	134	RVH2351559	नाम : सोनिया पति का नाम: सोविंद्र सिंह मकान संख्या : 18 आयु : 30 लिंग : महिला	फोटो उपलब्ध है	135	RVH2913242	नाम : मुन्नी पति का नाम: सुक्खन मकान संख्या : 20 आयु : 54 लिंग : महिला	फोटो उपलब्ध है
136	RVH2145167	नाम : मयंक पिता का नाम: सुक्खन मकान संख्या : 20 आयु : 25 लिंग : पुरुष	फोटो उपलब्ध है	137	RVH2842110	नाम : कृपाल सिंह अन्य: धरम सिंह मकान संख्या : 21 आयु : 74 लिंग : पुरुष	फोटो उपलब्ध है	138	UP/6/026/0663062	नाम : धर्म सिंह पिता का नाम: कृपाल मकान संख्या : 21 आयु : 53 लिंग : पुरुष	फोटो उपलब्ध है
139	UP/6/026/0663063	नाम : सुनिता पति का नाम: धर्मसिंह मकान संख्या : 21 आयु : 51 लिंग : महिला	फोटो उपलब्ध है	140	RVH1215706	नाम : गावेश कुमार पिता का नाम: धर्म सिंह मकान संख्या : 21 आयु : 32 लिंग : पुरुष	फोटो उपलब्ध है	141	RVH1449701	नाम : अंकित कुमार पिता का नाम: धर्म सिंह मकान संख्या : 21 आयु : 30 लिंग : पुरुष	फोटो उपलब्ध है
142	RVH2351575	नाम : अरुण कुमार पिता का नाम: धर्म सिंह मकान संख्या : 21 आयु : 24 लिंग : पुरुष	फोटो उपलब्ध है	143	RVH2783207	नाम : स्वाती पति का नाम: गवश कुमार मकान संख्या : 21 आयु : 23 लिंग : महिला	फोटो उपलब्ध है	144	UP/6/026/0663576	नाम : मोनिया पति का नाम: काशीराम मकान संख्या : 22 आयु : 87 लिंग : महिला	फोटो उपलब्ध है
145	UP/6/026/0663064	नाम : अमर सिंह पिता का नाम: काशीराम मकान संख्या : 22 आयु : 61 लिंग : पुरुष	फोटो उपलब्ध है	146	UP/6/026/0663577	नाम : सावित्री पति का नाम: अमर सिंह मकान संख्या : 22 आयु : 59 लिंग : महिला	फोटो उपलब्ध है	147	UP/6/026/0663578	नाम : मुन्नी पति का नाम: रामचन्द्र मकान संख्या : 22 आयु : 54 लिंग : महिला	फोटो उपलब्ध है
148	CZY1894054	नाम : पुन्ने सिंह पिता का नाम: काशी राम मकान संख्या : 22 आयु : 48 लिंग : पुरुष	फोटो उपलब्ध है	149	CZY1894062	नाम : विमलेश पति का नाम: पुन्ने सिंह मकान संख्या : 22 आयु : 46 लिंग : महिला	फोटो उपलब्ध है	150	RVH1348911	नाम : सतीश पिता का नाम: अमर सिंह मकान संख्या : 22 आयु : 34 लिंग : पुरुष	फोटो उपलब्ध है

151 RVH2145159 नाम : विपिन कुमार पिता का नाम: अमर सिंह मकान संख्या : 22 आयु : 27 लिंग : पुरुष फोटो उपलब्ध है	152 RVH2792364 नाम : निशा पिता का नाम: पुत्रे सिंह मकान संख्या : 22 आयु : 21 लिंग : महिला फोटो उपलब्ध है	153 RVH2923415 नाम : हिमांशु पिता का नाम: पुत्रे सिंह मकान संख्या : 22 आयु : 19 लिंग : पुरुष फोटो उपलब्ध है
154 UP/6/026/0663068 नाम : चेतन पिता का नाम: प्रशादी मकान संख्या : 23 आयु : 71 लिंग : पुरुष फोटो उपलब्ध है	155 UP/6/026/0663069 नाम : माया पति का नाम: चेतन मकान संख्या : 23 आयु : 69 लिंग : महिला फोटो उपलब्ध है	156 UP/6/026/0663070 नाम : राम लाल पिता का नाम: प्रसादी मकान संख्या : 23 आयु : 68 लिंग : पुरुष फोटो उपलब्ध है
157 UP/6/026/0663071 नाम : जसवन्ति पति का नाम: राम लाल मकान संख्या : 23 आयु : 67 लिंग : महिला फोटो उपलब्ध है	158 UP/6/026/0663072 नाम : कमल पिता का नाम: प्रसादी मकान संख्या : 23 आयु : 58 लिंग : पुरुष फोटो उपलब्ध है	159 UP/6/026/0663073 नाम : क्रान्ती पति का नाम: कमल मकान संख्या : 23 आयु : 56 लिंग : महिला फोटो उपलब्ध है
160 CZY1894070 नाम : धर्मेन्द्र पिता का नाम: राम लाल मकान संख्या : 23 आयु : 42 लिंग : पुरुष फोटो उपलब्ध है	161 RVH1215714 नाम : राजबाला पति का नाम: धर्मेन्द्र सिंह मकान संख्या : 23 आयु : 38 लिंग : महिला फोटो उपलब्ध है	162 RVH0565978 नाम : सतनाम सिंह पिता का नाम: चेतनस्वरूप मकान संख्या : 23 आयु : 36 लिंग : पुरुष फोटो उपलब्ध है
163 RVH0524918 नाम : ऋषिपाल पिता का नाम: कमल सिंह मकान संख्या : 23 आयु : 35 लिंग : पुरुष फोटो उपलब्ध है	164 RVH2351609 नाम : कविता पति का नाम: सतनाम सिंह मकान संख्या : 23 आयु : 33 लिंग : महिला फोटो उपलब्ध है	165 UP/6/026/0663074 नाम : सुकखो पति का नाम: प्रसादी मकान संख्या : 24 आयु : 94 लिंग : महिला फोटो उपलब्ध है
166 UP/6/026/0663077 नाम : जयवती पति का नाम: भूपसिंह मकान संख्या : 26 आयु : 70 लिंग : महिला फोटो उपलब्ध है	167 UP/6/026/0663078 नाम : प्रमोद पिता का नाम: भूपसिंह मकान संख्या : 26 आयु : 52 लिंग : पुरुष फोटो उपलब्ध है	168 CZY2474187 नाम : दिनेश कुमारी पति का नाम: प्रमोद कुमार मकान संख्या : 26 आयु : 48 लिंग : महिला फोटो उपलब्ध है
169 CZY1894088 नाम : विनोद कुमार पिता का नाम: भूप सिंह मकान संख्या : 26 आयु : 45 लिंग : पुरुष फोटो उपलब्ध है	170 CZY1572684 नाम : मंगलू पिता का नाम: बल्लू मकान संख्या : 27 आयु : 61 लिंग : पुरुष फोटो उपलब्ध है	171 CZY1894096 नाम : सन्तोष पति का नाम: मंगलू मकान संख्या : 27 आयु : 59 लिंग : महिला फोटो उपलब्ध है
172 RVH0524900 नाम : राजेन्द्र सिंह पिता का नाम: मंगलू मकान संख्या : 27 आयु : 35 लिंग : पुरुष फोटो उपलब्ध है	173 RVH1570738 नाम : गुडडी पति का नाम: राजेन्द्र सिंह मकान संख्या : 27 आयु : 32 लिंग : महिला फोटो उपलब्ध है	174 RVH1570951 नाम : किशनपाल पिता का नाम: मंगल सिंह मकान संख्या : 27 आयु : 30 लिंग : पुरुष फोटो उपलब्ध है
175 UP/6/026/0663083 नाम : चन्द्र पाल पिता का नाम: मुकन्द मकान संख्या : 28 आयु : 63 लिंग : पुरुष फोटो उपलब्ध है	176 UP/6/026/0663084 नाम : कैलाशो पति का नाम: चन्द्रपाल मकान संख्या : 28 आयु : 62 लिंग : महिला फोटो उपलब्ध है	177 UP/6/026/0663582 नाम : जगदीश पिता का नाम: मुकन्द मकान संख्या : 28 आयु : 61 लिंग : पुरुष फोटो उपलब्ध है
178 UP/6/026/0663085 नाम : दुलारी पति का नाम: जगदीश मकान संख्या : 28 आयु : 60 लिंग : महिला फोटो उपलब्ध है	179 CZY1894104 नाम : राजेश पिता का नाम: चन्द्रपाल मकान संख्या : 28 आयु : 43 लिंग : पुरुष फोटो उपलब्ध है	180 CZY2549715 नाम : शीला पिता का नाम: राजेश मकान संख्या : 28 आयु : 41 लिंग : महिला फोटो उपलब्ध है

181 नाम : राजीव कुमार पिता का नाम: चन्द्रपाल सिंह मकान संख्या : 28 आयु : 35 लिंग : पुरुष	RVH1348929 फोटो उपलब्ध है	182 नाम : पवन कुमार पिता का नाम: चन्द्रपाल सिंह मकान संख्या : 28 आयु : 34 लिंग : पुरुष	RVH1214634 फोटो उपलब्ध है	183 नाम : मुनेष देवी पिता का नाम: राजीव कुमार मकान संख्या : 28 आयु : 34 लिंग : महिला	RVH1348937 फोटो उपलब्ध है
184 नाम : हरेन्द्र सिंह पिता का नाम: जगदीश मकान संख्या : 28 आयु : 31 लिंग : पुरुष	RVH1570746 फोटो उपलब्ध है	185 नाम : रजनी पिता का नाम: हरेन्द्र सिंह मकान संख्या : 28 आयु : 31 लिंग : महिला	RVH2092807 फोटो उपलब्ध है	186 नाम : बबलू पिता का नाम: चन्द्रपाल सिंह मकान संख्या : 28 आयु : 29 लिंग : पुरुष	RVH1787415 फोटो उपलब्ध है
187 नाम : नितिन कुमार पिता का नाम: जगदीश सिंह मकान संख्या : 28 आयु : 27 लिंग : पुरुष	RVH2009736 फोटो उपलब्ध है	188 नाम : धरमैद्र कुमार पिता का नाम: चन्द्रपाल मकान संख्या : 28 आयु : 25 लिंग : पुरुष	RVH2092963 फोटो उपलब्ध है	189 नाम : रंजीत सिंह पिता का नाम: राजेश सिंह मकान संख्या : 28 आयु : 21 लिंग : पुरुष	RVH2792638 फोटो उपलब्ध है
190 नाम : अरविन्द कुमार पिता का नाम: डाल चन्द्र मकान संख्या : 29 आयु : 49 लिंग : पुरुष	UP/6/026/0663094 फोटो उपलब्ध है	191 नाम : अनीता देवी पिता का नाम: विनोद कुमार मकान संख्या : 29 आयु : 46 लिंग : महिला	RVH0647677 फोटो उपलब्ध है	192 नाम : अनीता पिता का नाम: आवेन्द्र कुमार मकान संख्या : 29 आयु : 46 लिंग : महिला	RVH0647974 फोटो उपलब्ध है
193 नाम : आशा पिता का नाम: करतार मकान संख्या : 30 आयु : 60 लिंग : महिला	CZY1572668 फोटो उपलब्ध है	194 नाम : देवेन्द्र सिंह पिता का नाम: करतार मकान संख्या : 30 आयु : 41 लिंग : पुरुष	CZY1894120 फोटो उपलब्ध है	195 नाम : कपिल कुमार पिता का नाम: करतार सिंह मकान संख्या : 30 आयु : 35 लिंग : पुरुष	RVH0565952 फोटो उपलब्ध है
196 नाम : कु शोभा कुमारी पिता का नाम: देवेन्द्र सिंह मकान संख्या : 30 आयु : 31 लिंग : महिला	RVH1988054 फोटो उपलब्ध है	197 नाम : कु रूम देवी पिता का नाम: करतारसिंह मकान संख्या : 30 आयु : 30 लिंग : महिला	RVH1712348 फोटो उपलब्ध है	198 नाम : कु रूचि पिता का नाम: करतारसिंह मकान संख्या : 30 आयु : 28 लिंग : महिला	RVH1712355 फोटो उपलब्ध है
199 नाम : हेमलता पिता का नाम: करतार सिंह मकान संख्या : 30 आयु : 25 लिंग : महिला	RVH2033785 फोटो उपलब्ध है	200 नाम : करन सिंह पिता का नाम: बदलू मकान संख्या : 31 आयु : 67 लिंग : पुरुष	UP/6/026/0663583 फोटो उपलब्ध है	201 नाम : शीला पिता का नाम: करन सिंह मकान संख्या : 31 आयु : 66 लिंग : महिला	UP/6/026/0663086 फोटो उपलब्ध है
202 नाम : विजेन्द्र सिंह पिता का नाम: करन सिंह मकान संख्या : 31 आयु : 45 लिंग : पुरुष	CZY1894138 फोटो उपलब्ध है	203 नाम : सीमा पिता का नाम: बिजेन्द्र सिंह मकान संख्या : 31 आयु : 35 लिंग : महिला	RVH1712074 फोटो उपलब्ध है	204 नाम : विकास पिता का नाम: करन सिंह मकान संख्या : 31 आयु : 33 लिंग : पुरुष	RVH0565945 फोटो उपलब्ध है
205 नाम : मुकेश पिता का नाम: करन सिंह मकान संख्या : 31 आयु : 33 लिंग : पुरुष	RVH1712066 फोटो उपलब्ध है	206 नाम : सीमा देवी पिता का नाम: विकास सिंह मकान संख्या : 31 आयु : 31 लिंग : महिला	RVH1450246 फोटो उपलब्ध है	207 नाम : रजनी देवी पिता का नाम: विनय कुमार मकान संख्या : 31 आयु : 31 लिंग : महिला	RVH1904465 फोटो उपलब्ध है
208 नाम : बबिता पिता का नाम: मुकेश मकान संख्या : 31 आयु : 27 लिंग : महिला	RVH2033793 फोटो उपलब्ध है	209 नाम : लकी पाल पिता का नाम: करन मकान संख्या : 31 आयु : 27 लिंग : पुरुष	RVH2350908 फोटो उपलब्ध है	210 नाम : सूरजमुखी पिता का नाम: खचेडू मकान संख्या : 32 आयु : 75 लिंग : महिला	UP/6/026/0663088 फोटो उपलब्ध है

211	UP/6/026/0663091	नाम : किरन पति का नाम: रुप सिंह मकान संख्या : 32 आयु : 55 लिंग : महिला	फोटो उपलब्ध है	212	UP/6/026/0663092	नाम : हुकम सिंह पिता का नाम: खचेडू मकान संख्या : 32 आयु : 53 लिंग : पुरुष	फोटो उपलब्ध है	213	UP/6/026/0663089	नाम : नौ सिंह पिता का नाम: खचेडू मकान संख्या : 32 आयु : 51 लिंग : पुरुष	फोटो उपलब्ध है
214	CZY1894146	नाम : मेहन्दी पति का नाम: नौ सिंह मकान संख्या : 32 आयु : 49 लिंग : महिला	फोटो उपलब्ध है	215	UP/6/026/0663093	नाम : प्रकाशो पति का नाम: हुकम सिंह मकान संख्या : 32 आयु : 49 लिंग : महिला	फोटो उपलब्ध है	216	RVH1449719	नाम : राहित पिता का नाम: हुकम सिंह मकान संख्या : 32 आयु : 30 लिंग : पुरुष	फोटो उपलब्ध है
217	RVH2880300	नाम : सुमित कुमार पिता का नाम: रूप सिंह मकान संख्या : 32 आयु : 27 लिंग : पुरुष	फोटो उपलब्ध है	218	RVH2351625	नाम : सचिन कुमार पिता का नाम: हुकुम सिंह मकान संख्या : 32 आयु : 24 लिंग : पुरुष	फोटो उपलब्ध है	219	RVH2577740	नाम : काजल पिता का नाम: नौ सिंह मकान संख्या : 32 आयु : 23 लिंग : महिला	फोटो उपलब्ध है
220	RVH1215748	नाम : नासिर अली पिता का नाम: इस्ताक अली मकान संख्या : 33 आयु : 38 लिंग : पुरुष	फोटो उपलब्ध है	221	RVH2577765	नाम : नगमा पति का नाम: नासिर मकान संख्या : 33 आयु : 28 लिंग : महिला	फोटो उपलब्ध है	222	UP/6/026/0663105	नाम : खानून पति का नाम: चन्दा मकान संख्या : 34 आयु : 71 लिंग : महिला	फोटो उपलब्ध है
223	UP/6/026/0663104	नाम : चन्दा पिता का नाम: बदलू मकान संख्या : 34 आयु : 68 लिंग : पुरुष	फोटो उपलब्ध है	224	UP/6/026/0663106	नाम : यूसुफ पिता का नाम: चन्दा मकान संख्या : 34 आयु : 48 लिंग : पुरुष	फोटो उपलब्ध है	225	RVH0148346	नाम : रविकागिल पति का नाम: डैनियल मकान संख्या : 34 आयु : 47 लिंग : महिला	फोटो उपलब्ध है
226	CZY2474203	नाम : आसमा पति का नाम: युसुफ मकान संख्या : 34 आयु : 46 लिंग : महिला	फोटो उपलब्ध है	227	RVH0148338	नाम : इसाख पिता का नाम: चन्दा मकान संख्या : 34 आयु : 46 लिंग : पुरुष	फोटो उपलब्ध है	228	RVH0524892	नाम : अफरोज पिता का नाम: इसाख मकान संख्या : 34 आयु : 45 लिंग : पुरुष	फोटो उपलब्ध है
229	CZY2399236	नाम : कविता पति का नाम: नन्हे मकान संख्या : 34 आयु : 43 लिंग : महिला	फोटो उपलब्ध है	230	RVH0647685	नाम : इसाईल पिता का नाम: चान्दखां मकान संख्या : 34 आयु : 40 लिंग : पुरुष	फोटो उपलब्ध है	231	RVH0647693	नाम : इस्माईल पिता का नाम: चान्दखां मकान संख्या : 34 आयु : 37 लिंग : पुरुष	फोटो उपलब्ध है
232	RVH0647701	नाम : गुलशन पति का नाम: इस्माईल मकान संख्या : 34 आयु : 36 लिंग : महिला	फोटो उपलब्ध है	233	RVH2790822	नाम : नरगिस पिता का नाम: यूसुफ ऑल मकान संख्या : 34 आयु : 22 लिंग : महिला	फोटो उपलब्ध है	234	RVH2880938	नाम : शानू पिता का नाम: यूसुफ खान मकान संख्या : 34 आयु : 20 लिंग : पुरुष	फोटो उपलब्ध है
235	UP/6/026/0663096	नाम : पुष्पा पति का नाम: धर्मपाल मकान संख्या : 35 आयु : 60 लिंग : महिला	फोटो उपलब्ध है	236	CZY1894153	नाम : ललित सागर पिता का नाम: धर्मपाल मकान संख्या : 35 आयु : 41 लिंग : पुरुष	फोटो उपलब्ध है	237	RVH1348978	नाम : योगेश कुमार सागर पिता का नाम: धर्मपाल सिंह मकान संख्या : 35 आयु : 34 लिंग : पुरुष	फोटो उपलब्ध है
238	RVH1990035	नाम : ममता पति का नाम: ललितसागर मकान संख्या : 35 आयु : 28 लिंग : महिला	फोटो उपलब्ध है	239	UP/6/026/0663109	नाम : राजपाल पिता का नाम: भगवन्त मकान संख्या : 36 आयु : 71 लिंग : पुरुष	फोटो उपलब्ध है	240	UP/6/026/0663110	नाम : कमला पति का नाम: राजपाल मकान संख्या : 36 आयु : 69 लिंग : महिला	फोटो उपलब्ध है

241	RVH0120766	नाम : सोनू गिल पिता का नाम: राजपाल मकान संख्या : 36 आयु : 41 लिंग : पुरुष	फोटो उपलब्ध है	242	RVH1214659	नाम : निशि गिल पति का नाम: सोनू मकान संख्या : 36 आयु : 38 लिंग : महिला	फोटो उपलब्ध है	243	RVH1449974	नाम : अमर गिल पिता का नाम: होमपाल मकान संख्या : 36 आयु : 32 लिंग : पुरुष	फोटो उपलब्ध है
244	RVH1570977	नाम : किरन गिल पति का नाम: अमर गिल मकान संख्या : 36 आयु : 32 लिंग : महिला	फोटो उपलब्ध है	245	RVH1570985	नाम : मोनू पिता का नाम: राजपाल सिंह मकान संख्या : 36 आयु : 30 लिंग : पुरुष	फोटो उपलब्ध है	246	RVH2092849	नाम : विमल गिल पिता का नाम: होमपाल मकान संख्या : 36 आयु : 29 लिंग : पुरुष	फोटो उपलब्ध है
247	RVH2446227	नाम : गुड्डी पति का नाम: विमल मकान संख्या : 36 आयु : 26 लिंग : महिला	फोटो उपलब्ध है	248	RVH2351658	नाम : काजल मसीह पति का नाम: मोनू मकान संख्या : 36 आयु : 25 लिंग : महिला	फोटो उपलब्ध है	249	RVH2577658	नाम : सचिन कुमार पिता का नाम: होमपाल मकान संख्या : 36 आयु : 23 लिंग : पुरुष	फोटो उपलब्ध है
# 250	RVH3154358	नाम : नन्हे पति का नाम: भगवन्त मकान संख्या : 37 आयु : 51 लिंग : महिला	फोटो उपलब्ध है	251	UP/6/026/0663112	नाम : डैनियल पिता का नाम: भगवन्त मकान संख्या : 37 आयु : 49 लिंग : पुरुष	फोटो उपलब्ध है	252	RVH2907855	नाम : छोटू पिता का नाम: नन्हे मकान संख्या : 37 आयु : 26 लिंग : पुरुष	फोटो उपलब्ध है
253	RVH2824720	नाम : आशीष मसीह पिता का नाम: डैनियल मशीह मकान संख्या : 37 आयु : 20 लिंग : पुरुष	फोटो उपलब्ध है	254	CZY2474229	नाम : जरीसा पति का नाम: भोलू मकान संख्या : 38 आयु : 68 लिंग : महिला	फोटो उपलब्ध है	255	CZY1761162	नाम : शमशाद पिता का नाम: भोलू मकान संख्या : 38 आयु : 53 लिंग : पुरुष	फोटो उपलब्ध है
256	CZY2474237	नाम : सकीजा पति का नाम: शमशाद मकान संख्या : 38 आयु : 50 लिंग : महिला	फोटो उपलब्ध है	257	UP/6/026/0663115	नाम : नौशाद पिता का नाम: भोलू मकान संख्या : 38 आयु : 49 लिंग : पुरुष	फोटो उपलब्ध है	258	RVH1787159	नाम : यासीन अली पिता का नाम: भोलू मकान संख्या : 38 आयु : 47 लिंग : पुरुष	फोटो उपलब्ध है
259	CZY2474245	नाम : मैसर पति का नाम: नौशाद मकान संख्या : 38 आयु : 46 लिंग : महिला	फोटो उपलब्ध है	260	RVH1787167	नाम : फरहा नाज पति का नाम: यासीन मकान संख्या : 38 आयु : 31 लिंग : महिला	फोटो उपलब्ध है	261	RVH2145134	नाम : आकिल पिता का नाम: शमशाद मकान संख्या : 38 आयु : 25 लिंग : पुरुष	फोटो उपलब्ध है
262	RVH2590172	नाम : फरमान पिता का नाम: शमशाद मकान संख्या : 38 आयु : 23 लिंग : पुरुष	फोटो उपलब्ध है	263	RVH2890663	नाम : मुस्कान पति का नाम: आकिल मकान संख्या : 38 आयु : 23 लिंग : महिला	फोटो उपलब्ध है	264	RVH2577708	नाम : नसरीन पिता का नाम: शमशाद मकान संख्या : 38 आयु : 22 लिंग : महिला	फोटो उपलब्ध है
265	CZY2549749	नाम : शबीला पति का नाम: अकबर मकान संख्या : 39 आयु : 85 लिंग : महिला	फोटो उपलब्ध है	266	RVH0647982	नाम : इमाम पिता का नाम: अकबर अली मकान संख्या : 39 आयु : 34 लिंग : पुरुष	फोटो उपलब्ध है	267	UP/6/026/0663588	नाम : हनीफ पिता का नाम: रोशन मकान संख्या : 40 आयु : 66 लिंग : पुरुष	फोटो उपलब्ध है
268	UP/6/026/0663589	नाम : मोमीना पति का नाम: हनीफ मकान संख्या : 40 आयु : 64 लिंग : महिला	फोटो उपलब्ध है	269	CZY2474252	नाम : जाहिद पिता का नाम: हनीफ मकान संख्या : 40 आयु : 47 लिंग : पुरुष	फोटो उपलब्ध है	270	CZY2474260	नाम : कलशूम पति का नाम: जाहिद मकान संख्या : 40 आयु : 43 लिंग : महिला	फोटो उपलब्ध है

271	CZY2399244	नाम : शाकिर पिता का नाम: हनीफ मकान संख्या : 40 आयु : 41 लिंग : पुरुष	फोटो उपलब्ध है	272	RVH1214667	नाम : रोशन जहां पिता का नाम: शाकिर मकान संख्या : 40 आयु : 39 लिंग : महिला	फोटो उपलब्ध है	273	RVH2824241	नाम : साहिल पिता का नाम: जाहिद मकान संख्या : 40 आयु : 22 लिंग : पुरुष	फोटो उपलब्ध है
274	UP/6/026/0663142	नाम : छोटे लाल पिता का नाम: मल खान मकान संख्या : 41 आयु : 59 लिंग : पुरुष	फोटो उपलब्ध है	275	UP/6/026/0663122	नाम : युनुस पिता का नाम: हबीब मकान संख्या : 41 आयु : 57 लिंग : पुरुष	फोटो उपलब्ध है	276	UP/6/026/0663143	नाम : कमलेश पिता का नाम: छोटे लाल मकान संख्या : 41 आयु : 57 लिंग : महिला	फोटो उपलब्ध है
277	UP/6/026/0663121	नाम : शमशीदा पिता का नाम: अनीस मकान संख्या : 41 आयु : 57 लिंग : महिला	फोटो उपलब्ध है	278	UP/6/026/0663124	नाम : रहीस पिता का नाम: हबीब मकान संख्या : 41 आयु : 51 लिंग : पुरुष	फोटो उपलब्ध है	279	UP/6/026/0663125	नाम : मुन्नी पिता का नाम: रहीस मकान संख्या : 41 आयु : 49 लिंग : महिला	फोटो उपलब्ध है
280	UP/6/026/0663126	नाम : मेहरुनिसा पिता का नाम: नफीस मकान संख्या : 41 आयु : 49 लिंग : महिला	फोटो उपलब्ध है	281	RVH0647719	नाम : राहुल पिता का नाम: अनीस मकान संख्या : 41 आयु : 35 लिंग : पुरुष	फोटो उपलब्ध है	282	RVH1348986	नाम : राशिद पिता का नाम: युनुस मकान संख्या : 41 आयु : 35 लिंग : पुरुष	फोटो उपलब्ध है
283	RVH2351674	नाम : शाहीन पिता का नाम: रसीद मकान संख्या : 41 आयु : 32 लिंग : महिला	फोटो उपलब्ध है	284	RVH1571009	नाम : परवीन पिता का नाम: राहुल मकान संख्या : 41 आयु : 31 लिंग : महिला	फोटो उपलब्ध है	285	RVH1712090	नाम : हासिम पिता का नाम: अनीस अहमद मकान संख्या : 41 आयु : 29 लिंग : पुरुष	फोटो उपलब्ध है
286	RVH1987940	नाम : गुलफिशा पिता का नाम: हासिम मकान संख्या : 41 आयु : 28 लिंग : महिला	फोटो उपलब्ध है	287	RVH2445575	नाम : नदीम खान पिता का नाम: रहीश मकान संख्या : 41 आयु : 26 लिंग : पुरुष	फोटो उपलब्ध है	288	RVH2351716	नाम : शाइस्ता पिता का नाम: रहीस अहमद मकान संख्या : 41 आयु : 25 लिंग : महिला	फोटो उपलब्ध है
289	RVH2351690	नाम : नज़िम पिता का नाम: अनिश अहमद मकान संख्या : 41 आयु : 25 लिंग : पुरुष	फोटो उपलब्ध है	290	RVH2445567	नाम : मुज़फ़्फ़र अली पिता का नाम: रहीस मकान संख्या : 41 आयु : 24 लिंग : पुरुष	फोटो उपलब्ध है	291	CZY1894161	नाम : नफीस पिता का नाम: हबीब मकान संख्या : 42 आयु : 50 लिंग : पुरुष	फोटो उपलब्ध है
292	RVH2758548	नाम : आस मोहम्मद पिता का नाम: नफीस अहमद मकान संख्या : 42 आयु : 21 लिंग : पुरुष	फोटो उपलब्ध है	293	UP/6/026/0663127	नाम : शरीफ पिता का नाम: रोशन मकान संख्या : 43 आयु : 76 लिंग : पुरुष	फोटो उपलब्ध है	294	CZY2399251	नाम : तहसीन पिता का नाम: शरीफ मकान संख्या : 43 आयु : 44 लिंग : पुरुष	फोटो उपलब्ध है
295	CZY2399665	नाम : शहनाज पिता का नाम: तहसीन मकान संख्या : 43 आयु : 40 लिंग : महिला	फोटो उपलब्ध है	296	RVH2880201	नाम : नगमा पिता का नाम: तसीन खान मकान संख्या : 43 आयु : 21 लिंग : महिला	फोटो उपलब्ध है	297	RVH2960185	नाम : सानिया पिता का नाम: तेहसीन मकान संख्या : 43 आयु : 19 लिंग : महिला	फोटो उपलब्ध है
298	UP/6/026/0663590	नाम : जरीफ पिता का नाम: रोशन मकान संख्या : 44 आयु : 71 लिंग : पुरुष	फोटो उपलब्ध है	299	UP/6/026/0663132	नाम : लतीफ पिता का नाम: रोशन मकान संख्या : 44 आयु : 67 लिंग : पुरुष	फोटो उपलब्ध है	300	RVH0647727	नाम : अलीहसन पिता का नाम: जरीफ मकान संख्या : 44 आयु : 38 लिंग : पुरुष	फोटो उपलब्ध है

301	RVH1215433	302	RVH1988336	303	UP/6/026/0663130
नाम : नइम सलमानी पिता का नाम: जरीफ मकान संख्या : 44 आयु : 32 लिंग : पुरुष	फोटो उपलब्ध है	नाम : रुबी पति का नाम: नईम सलमानी मकान संख्या : 44 आयु : 29 लिंग : महिला	फोटो उपलब्ध है	नाम : खातून पति का नाम: जरीफ मकान संख्या : 45 आयु : 69 लिंग : महिला	फोटो उपलब्ध है
304	UP/6/026/0663133	305	CZY3219086	306	CZY2549772
नाम : आबिदा पति का नाम: लतीफ मकान संख्या : 45 आयु : 65 लिंग : महिला	फोटो उपलब्ध है	नाम : शाहिद पिता का नाम: लतीफ मकान संख्या : 45 आयु : 45 लिंग : पुरुष	फोटो उपलब्ध है	नाम : साजिद पिता का नाम: लतीफ मकान संख्या : 45 आयु : 40 लिंग : पुरुष	फोटो उपलब्ध है
307	CZY2474278	308	RVH1215763	309	RVH2351773
नाम : मुनीजा पति का नाम: साईद मकान संख्या : 45 आयु : 40 लिंग : महिला	फोटो उपलब्ध है	नाम : आशिफ खा पिता का नाम: लतीफ खा मकान संख्या : 45 आयु : 34 लिंग : पुरुष	फोटो उपलब्ध है	नाम : शबाना पति का नाम: साजिद मकान संख्या : 45 आयु : 30 लिंग : महिला	फोटो उपलब्ध है
310	RVH2351757	311	UP/6/026/0663137	312	CZY1761196
नाम : शाइस्ता पति का नाम: आसिफ खान मकान संख्या : 45 आयु : 25 लिंग : महिला	फोटो उपलब्ध है	नाम : कूडे पिता का नाम: राम सिंह मकान संख्या : 46 आयु : 63 लिंग : पुरुष	फोटो उपलब्ध है	नाम : राजवती पति का नाम: कूडे मकान संख्या : 46 आयु : 62 लिंग : महिला	फोटो उपलब्ध है
313	UP/6/026/0663136	314	RVH1348994	315	RVH1215771
नाम : नेमवती पति का नाम: वीर सिंह मकान संख्या : 46 आयु : 49 लिंग : महिला	फोटो उपलब्ध है	नाम : पुरुषोत्तम पिता का नाम: कूडे सिंह मकान संख्या : 46 आयु : 34 लिंग : पुरुष	फोटो उपलब्ध है	नाम : भुवनेश सिंह पिता का नाम: कूडे सिंह मकान संख्या : 46 आयु : 32 लिंग : पुरुष	फोटो उपलब्ध है
316	RVH1712116	317	RVH2145100	318	RVH2145118
नाम : उदयवीर पिता का नाम: वीर सिंह मकान संख्या : 46 आयु : 32 लिंग : पुरुष	फोटो उपलब्ध है	नाम : जय प्रकाश पिता का नाम: कूडे मकान संख्या : 46 आयु : 31 लिंग : पुरुष	फोटो उपलब्ध है	नाम : माया पति का नाम: पुरुषोत्तम मकान संख्या : 46 आयु : 31 लिंग : महिला	फोटो उपलब्ध है
319	RVH1877893	320	RVH2824266	321	RVH2145126
नाम : संतोष पिता का नाम: भुवनेश सिंह मकान संख्या : 46 आयु : 29 लिंग : महिला	फोटो उपलब्ध है	नाम : प्रीति पति का नाम: जयप्रकाश मकान संख्या : 46 आयु : 26 लिंग : महिला	फोटो उपलब्ध है	नाम : कु शिमला पिता का नाम: वीर सिंह मकान संख्या : 46 आयु : 25 लिंग : महिला	फोटो उपलब्ध है
322	RVH2920684	323	RVH2919645	324	UP/6/026/0663145
नाम : रीना पति का नाम: उदयवीर मकान संख्या : 46 आयु : 25 लिंग : महिला	फोटो उपलब्ध है	नाम : बृजपाल सिंह पिता का नाम: वीर सिंह मकान संख्या : 46 आयु : 22 लिंग : पुरुष	फोटो उपलब्ध है	नाम : सुरेन्द्र सिंह पिता का नाम: अर्जुन सिंह मकान संख्या : 48 आयु : 66 लिंग : पुरुष	फोटो उपलब्ध है
325	CZY1572759	326	UP/6/026/0663146	327	RVH2351807
नाम : विरेन्द्र सिंह पिता का नाम: अर्जुन सिंह मकान संख्या : 48 आयु : 60 लिंग : पुरुष	फोटो उपलब्ध है	नाम : वन्दना देवी पति का नाम: विरेन्द्र सिंह मकान संख्या : 48 आयु : 53 लिंग : महिला	फोटो उपलब्ध है	नाम : मिनू यादव पति का नाम: अमित यादव मकान संख्या : 48 आयु : 34 लिंग : महिला	फोटो उपलब्ध है
328	RVH2351781	329	RVH2758589	330	RVH2853992
नाम : अमित यादव पिता का नाम: सुरेंद्र सिंह मकान संख्या : 48 आयु : 26 लिंग : पुरुष	फोटो उपलब्ध है	नाम : विपाशा पिता का नाम: वीरेंद्र सिंह मकान संख्या : 48 आयु : 21 लिंग : महिला	फोटो उपलब्ध है	नाम : वंशिका पिता का नाम: विरेन्द्र मकान संख्या : 48 आयु : 20 लिंग : महिला	फोटो उपलब्ध है

331	UP/6/026/0663148	नाम : शारदा पति का नाम: राज सिंह मकान संख्या : 49 आयु : 74 लिंग : महिला	फोटो उपलब्ध है	332	CZY1894179	नाम : कौशलेन्द्र पिता का नाम: राज सिंह मकान संख्या : 49 आयु : 54 लिंग : पुरुष	फोटो उपलब्ध है	333	CZY2399269	नाम : सुनिता देवी पति का नाम: कौशलेन्द्र मकान संख्या : 49 आयु : 50 लिंग : महिला	फोटो उपलब्ध है
334	RVH1214683	नाम : भावना यादव पिता का नाम: जितेन्द्र सिंह मकान संख्या : 49 आयु : 34 लिंग : महिला	फोटो उपलब्ध है	335	RVH2922664	नाम : रितिका पिता का नाम: कौशलेन्द्र सिंह मकान संख्या : 49 आयु : 21 लिंग : महिला	फोटो उपलब्ध है	336	RVH2961118	नाम : रुचि पिता का नाम: कौशलेन्द्र सिंह मकान संख्या : 49 आयु : 19 लिंग : महिला	फोटो उपलब्ध है
337	UP/6/026/0663150	नाम : राजेन्द्र सिंह पिता का नाम: भरत सिंह मकान संख्या : 50 आयु : 76 लिंग : पुरुष	फोटो उपलब्ध है	338	UP/6/026/0663151	नाम : चमनदेई पति का नाम: राजेन्द्र सिंह मकान संख्या : 50 आयु : 74 लिंग : महिला	फोटो उपलब्ध है	339	CZY2399277	नाम : सतीश पिता का नाम: राजेन्द्र सिंह मकान संख्या : 50 आयु : 51 लिंग : पुरुष	फोटो उपलब्ध है
340	CZY2399285	नाम : पूनम देवी पति का नाम: सतीश मकान संख्या : 50 आयु : 47 लिंग : महिला	फोटो उपलब्ध है	341	CZY2474294	नाम : जितेन्द्र सिंह पिता का नाम: राज सिंह मकान संख्या : 50 आयु : 47 लिंग : पुरुष	फोटो उपलब्ध है	342	CZY1894187	नाम : अतेन्द्र कुमार पिता का नाम: राज सिंह मकान संख्या : 50 आयु : 46 लिंग : पुरुष	फोटो उपलब्ध है
343	CZY2474971	नाम : अजय कुमार पिता का नाम: राजेन्द्र सिंह मकान संख्या : 50 आयु : 41 लिंग : पुरुष	फोटो उपलब्ध है	344	RVH1712363	नाम : उजाला पति का नाम: अतेन्द्र कुमार मकान संख्या : 50 आयु : 41 लिंग : महिला	फोटो उपलब्ध है	345	CZY2474963	नाम : नीरज पति का नाम: अजय कुमार मकान संख्या : 50 आयु : 39 लिंग : महिला	फोटो उपलब्ध है
346	RVH2577559	नाम : खुशी पिता का नाम: सतीश चंद्र मकान संख्या : 50 आयु : 22 लिंग : महिला	फोटो उपलब्ध है	347	RVH2908853	नाम : तनु पिता का नाम: सतीश चंद्र मकान संख्या : 50 आयु : 20 लिंग : महिला	फोटो उपलब्ध है	348	UP/6/026/0663156	नाम : राम सिंह पिता का नाम: जस राम मकान संख्या : 51 आयु : 73 लिंग : पुरुष	फोटो उपलब्ध है
349	UP/6/026/0663159	नाम : कृष्णा पति का नाम: सत्यवीर मकान संख्या : 51 आयु : 47 लिंग : महिला	फोटो उपलब्ध है	350	RVH2794022	नाम : रोहित यादव पिता का नाम: सतवीर सिंह मकान संख्या : 51 आयु : 22 लिंग : पुरुष	फोटो उपलब्ध है	351	UP/6/026/0663160	नाम : क्रान्ती पति का नाम: वीरभान मकान संख्या : 51 ख आयु : 69 लिंग : महिला	फोटो उपलब्ध है
352	UP/6/026/0663154	नाम : ओमवती पति का नाम: धर्म सिंह मकान संख्या : 52 आयु : 76 लिंग : महिला	फोटो उपलब्ध है	353	UP/6/026/0663163	नाम : ऋषिपाल पिता का नाम: जसराम मकान संख्या : 52 आयु : 63 लिंग : पुरुष	फोटो उपलब्ध है	354	UP/6/026/0663161	नाम : सुनीता पति का नाम: ऋषिपाल मकान संख्या : 52 आयु : 61 लिंग : महिला	फोटो उपलब्ध है
355	UP/6/026/0663155	नाम : जितेन्द्र पिता का नाम: धर्म सिंह मकान संख्या : 52 आयु : 49 लिंग : पुरुष	फोटो उपलब्ध है	356	CZY2399632	नाम : मन्जू पति का नाम: जितेन्द्र मकान संख्या : 52 आयु : 44 लिंग : महिला	फोटो उपलब्ध है	357	RVH2351856	नाम : नीरज पिता का नाम: ऋषिपाल सिंह मकान संख्या : 52 आयु : 25 लिंग : महिला	फोटो उपलब्ध है
358	RVH2773265	नाम : तुशाल पिता का नाम: जितेन्द्र सिंह मकान संख्या : 52 आयु : 20 लिंग : पुरुष	फोटो उपलब्ध है	359	UP/6/026/0663165	नाम : ओमवती पति का नाम: बाबूराम मकान संख्या : 53 आयु : 74 लिंग : महिला	फोटो उपलब्ध है	360	RVH2773257	नाम : मुकेश सिंह माता का नाम: ओमवती मकान संख्या : 53 आयु : 43 लिंग : पुरुष	फोटो उपलब्ध है

361	CZY2399293	362	RVH2824290	363	RVH1712124
नाम : राकेश पिता का नाम: बाबू राम मकान संख्या : 53 आयु : 41 लिंग : पुरुष	फोटो उपलब्ध है	नाम : मधुवाला पिता का नाम: मुकेश सिंह मकान संख्या : 53 आयु : 27 लिंग : महिला	फोटो उपलब्ध है	नाम : शेर सिंह पिता का नाम: यादराम सिंह मकान संख्या : 54 आयु : 57 लिंग : पुरुष	फोटो उपलब्ध है
364	UP/6/026/0663168	365	UP/6/026/0663170	366	CZY2399673
नाम : प्रधा देवी पति का नाम: शेर सिंह मकान संख्या : 54 आयु : 55 लिंग : महिला	फोटो उपलब्ध है	नाम : शूरवीरसिंह पिता का नाम: यादराम मकान संख्या : 54 आयु : 53 लिंग : पुरुष	फोटो उपलब्ध है	नाम : विजेन्द्र सिंह पिता का नाम: शेर सिंह मकान संख्या : 54 आयु : 39 लिंग : पुरुष	फोटो उपलब्ध है
367	RVH1449750	368	RVH1449768	369	RVH1712132
नाम : शीतल कुमारी पति का नाम: विजेन्द्र सिंह मकान संख्या : 54 आयु : 34 लिंग : महिला	फोटो उपलब्ध है	नाम : अंकित कुमार पिता का नाम: शेर सिंह मकान संख्या : 54 आयु : 30 लिंग : पुरुष	फोटो उपलब्ध है	नाम : कु कंचन पिता का नाम: शूरवीर सिंह मकान संख्या : 54 आयु : 29 लिंग : महिला	फोटो उपलब्ध है
370	RVH2351898	371	RVH2351872	372	UP/6/026/0663178
नाम : स्वाती पति का नाम: अंकित कुमार मकान संख्या : 54 आयु : 29 लिंग : महिला	फोटो उपलब्ध है	नाम : अभिनव यादव पिता का नाम: शूरवीर सिंह मकान संख्या : 54 आयु : 24 लिंग : पुरुष	फोटो उपलब्ध है	नाम : महेन्द्र सिंह पिता का नाम: रघुवीर मकान संख्या : 55 आयु : 69 लिंग : पुरुष	फोटो उपलब्ध है
373	UP/6/026/0663173	374	UP/6/026/0663174	375	RVH0647743
नाम : रामनिवास पिता का नाम: रघुवीर मकान संख्या : 55 आयु : 63 लिंग : पुरुष	फोटो उपलब्ध है	नाम : शमरेश पति का नाम: रामनिवास मकान संख्या : 55 आयु : 61 लिंग : महिला	फोटो उपलब्ध है	नाम : अमित यादव पिता का नाम: महेन्द्र सिंह मकान संख्या : 55 आयु : 34 लिंग : पुरुष	फोटो उपलब्ध है
376	RVH2092872	377	RVH2917292	378	UP/6/026/0663175
नाम : अक्षय कुमार पिता का नाम: रामनिवास मकान संख्या : 55 आयु : 27 लिंग : पुरुष	फोटो उपलब्ध है	नाम : उजाला पति का नाम: अमित यादव मकान संख्या : 55 आयु : 26 लिंग : महिला	फोटो उपलब्ध है	नाम : गम्भीर पिता का नाम: रघुवीर मकान संख्या : 56 आयु : 59 लिंग : पुरुष	फोटो उपलब्ध है
379	UP/6/026/0663176	380	UP/6/026/0663177	381	CZY2399319
नाम : सुनिता पति का नाम: गम्भीर मकान संख्या : 56 आयु : 57 लिंग : महिला	फोटो उपलब्ध है	नाम : सत्यवीर पिता का नाम: रघुवीर मकान संख्या : 56 आयु : 51 लिंग : पुरुष	फोटो उपलब्ध है	नाम : संगीता पति का नाम: सत्यवीर मकान संख्या : 56 आयु : 49 लिंग : महिला	फोटो उपलब्ध है
382	CZY2550424	383	RVH2351922	384	RVH1214691
नाम : सचिन कुमार पिता का नाम: राम सिंह मकान संख्या : 56 आयु : 44 लिंग : पुरुष	फोटो उपलब्ध है	नाम : मोनिका यादव पति का नाम: अंकित कुमार मकान संख्या : 56 आयु : 34 लिंग : महिला	फोटो उपलब्ध है	नाम : अंकित कुमार पिता का नाम: गम्भीर सिंह मकान संख्या : 56 आयु : 32 लिंग : पुरुष	फोटो उपलब्ध है
385	RVH2092898	386	RVH2092716	387	RVH2848075
नाम : आकाश पिता का नाम: सतवीर सिंह मकान संख्या : 56 आयु : 27 लिंग : पुरुष	फोटो उपलब्ध है	नाम : विकास यादव पिता का नाम: सतवीर सिंह मकान संख्या : 56 आयु : 25 लिंग : पुरुष	फोटो उपलब्ध है	नाम : शिवानी आकाश पति का नाम: आकाश मकान संख्या : 56 आयु : 25 लिंग : महिला	फोटो उपलब्ध है
388	UP/6/026/0663180	389	UP/6/026/0663181	390	UP/6/026/0663182
नाम : धर्मवीर पिता का नाम: शिव प्रसाद मकान संख्या : 57 आयु : 66 लिंग : पुरुष	फोटो उपलब्ध है	नाम : शिमला देवी पति का नाम: धर्मवीर मकान संख्या : 57 आयु : 63 लिंग : महिला	फोटो उपलब्ध है	नाम : रणवीर पिता का नाम: शिव प्रसाद मकान संख्या : 57 आयु : 52 लिंग : पुरुष	फोटो उपलब्ध है

391 UP/6/026/0663183 नाम : विजयपाल पिता का नाम: शिव प्रसाद मकान संख्या : 57 आयु : 50 लिंग : पुरुष फोटो उपलब्ध है	392 CZY2399327 नाम : कान्ता देवी पति का नाम: रणवीर सिंह मकान संख्या : 57 आयु : 44 लिंग : महिला फोटो उपलब्ध है	393 CZY2474310 नाम : लोकेश पति का नाम: विजयपाल सिंह मकान संख्या : 57 आयु : 40 लिंग : महिला फोटो उपलब्ध है
394 RVH1570779 नाम : उदय वीर सिंह पिता का नाम: धर्मवीर सिंह मकान संख्या : 57 आयु : 39 लिंग : पुरुष फोटो उपलब्ध है	395 RVH1449776 नाम : कु0 दीक्षा यादव पति का नाम: उदयवीर सिंह मकान संख्या : 57 आयु : 38 लिंग : महिला फोटो उपलब्ध है	# 396 CZY3211083 नाम : कपिल सिंह पिता का नाम: धर्मवीर सिंह मकान संख्या : 57 आयु : 36 लिंग : पुरुष फोटो उपलब्ध है
397 RVH2921880 नाम : अचू पति का नाम: कपिल कुमार मकान संख्या : 57 आयु : 26 लिंग : महिला फोटो उपलब्ध है	398 RVH2033801 नाम : अमन यादव पिता का नाम: रणवीर सिंह मकान संख्या : 57 आयु : 25 लिंग : पुरुष फोटो उपलब्ध है	399 RVH2588358 नाम : आदित्य पिता का नाम: रणवीर सिंह मकान संख्या : 57 आयु : 22 लिंग : पुरुष फोटो उपलब्ध है
400 UP/6/026/0663185 नाम : सुमित्रा पति का नाम: राम गोपाल मकान संख्या : 58 आयु : 74 लिंग : महिला फोटो उपलब्ध है	401 UP/6/026/0663186 नाम : दिनेश पिता का नाम: राम गोपाल मकान संख्या : 58 आयु : 51 लिंग : पुरुष फोटो उपलब्ध है	402 CZY2474328 नाम : सुमन देवी पति का नाम: दिनेश मकान संख्या : 58 आयु : 47 लिंग : महिला फोटो उपलब्ध है
403 CZY1894195 नाम : अरविन्द कुमार पिता का नाम: रामगोपाल मकान संख्या : 58 आयु : 43 लिंग : पुरुष फोटो उपलब्ध है	404 RVH1349000 नाम : कपिल कुमार पिता का नाम: रामगोपाल मकान संख्या : 58 आयु : 38 लिंग : पुरुष फोटो उपलब्ध है	405 RVH0647768 नाम : कु0 मोनी पिता का नाम: रामगोपाल मकान संख्या : 58 आयु : 36 लिंग : महिला फोटो उपलब्ध है
406 RVH2824738 नाम : वीणा यादव पति का नाम: हर्षेन्द्र मकान संख्या : 58 आयु : 30 लिंग : महिला फोटो उपलब्ध है	407 RVH2880292 नाम : स्वाति पिता का नाम: दिनेश कुमार मकान संख्या : 58 आयु : 22 लिंग : महिला फोटो उपलब्ध है	408 RVH2880888 नाम : राजू पिता का नाम: हरपाल सिंह मकान संख्या : 58 आयु : 20 लिंग : पुरुष फोटो उपलब्ध है
409 RVH0565929 नाम : हरपाल सिंह पिता का नाम: बलवीर सिंह मकान संख्या : 58क आयु : 47 लिंग : पुरुष फोटो उपलब्ध है	410 RVH0565911 नाम : राममूर्ति पति का नाम: हरपाल सिंह मकान संख्या : 58क आयु : 45 लिंग : महिला फोटो उपलब्ध है	411 RVH0459404 नाम : रेनु कुमारी पति का नाम: सचिन कुमार मकान संख्या : 59 आयु : 39 लिंग : महिला फोटो उपलब्ध है
412 RVH0131482 नाम : ईश्वर दयाल पिता का नाम: राम सिंह मकान संख्या : 59 आयु : 35 लिंग : पुरुष फोटो उपलब्ध है	413 RVH1787175 नाम : काजल पति का नाम: ईश्वरदयाल मकान संख्या : 59 आयु : 28 लिंग : महिला फोटो उपलब्ध है	414 CZY1761105 नाम : लीलपतसिंह पिता का नाम: भगवानदास मकान संख्या : 62 आयु : 56 लिंग : पुरुष फोटो उपलब्ध है
415 CZY1761246 नाम : सुमन देवी पति का नाम: लीलपतसिंह मकान संख्या : 62 आयु : 54 लिंग : महिला फोटो उपलब्ध है	416 CZY1761279 नाम : सतेन्द्रसिंह पिता का नाम: भगवानदास मकान संख्या : 62 आयु : 44 लिंग : पुरुष फोटो उपलब्ध है	417 CZY2399681 नाम : पूनम देवी पति का नाम: सतेन्द्र सिंह मकान संख्या : 62 आयु : 39 लिंग : महिला फोटो उपलब्ध है
418 RVH1570787 नाम : कु0 मोनिका पाल पिता का नाम: लीलपत सिंह मकान संख्या : 62 आयु : 30 लिंग : महिला फोटो उपलब्ध है	419 RVH2092740 नाम : कुमारी कोसल पिता का नाम: लिलपत सिंह मकान संख्या : 62 आयु : 26 लिंग : महिला फोटो उपलब्ध है	420 RVH2880573 नाम : नवित पिता का नाम: लीलपाट सिंह मकान संख्या : 62 आयु : 22 लिंग : पुरुष फोटो उपलब्ध है

421	RVH2793644	422	CZY1761139	423	CZY2474336
नाम : प्रियंका पिता का नाम: लीलपाट सिंह मकान संख्या : 62 आयु : 20 लिंग : महिला	फोटो उपलब्ध है	नाम : आसे पिता का नाम: हरि सिंह मकान संख्या : 63 आयु : 71 लिंग : पुरुष	फोटो उपलब्ध है	नाम : भोपाल पिता का नाम: हरि सिंह मकान संख्या : 63 आयु : 56 लिंग : पुरुष	फोटो उपलब्ध है
424	RVH1450097	425	CZY2474351	426	CZY2474369
नाम : ओमप्रकाश सिंह पिता का नाम: हरी सिंह मकान संख्या : 63 आयु : 56 लिंग : पुरुष	फोटो उपलब्ध है	नाम : मुन्नी पति का नाम: भोपाल मकान संख्या : 63 आयु : 54 लिंग : महिला	फोटो उपलब्ध है	नाम : चन्द्रपाल पिता का नाम: आसे मकान संख्या : 63 आयु : 44 लिंग : पुरुष	फोटो उपलब्ध है
427	CZY2474377	428	RVH1214717	429	RVH1214709
नाम : ममता पति का नाम: चन्द्रपाल मकान संख्या : 63 आयु : 43 लिंग : महिला	फोटो उपलब्ध है	नाम : रूमा देवी पति का नाम: मेनपाल सिंह मकान संख्या : 63 आयु : 37 लिंग : महिला	फोटो उपलब्ध है	नाम : मेनपाल सिंह पिता का नाम: आशाराम सिंह मकान संख्या : 63 आयु : 35 लिंग : पुरुष	फोटो उपलब्ध है
430	RVH1214725	431	RVH1571033	432	RVH2880599
नाम : ब्रह्मवती देवी पति का नाम: महीपाल सिंह मकान संख्या : 63 आयु : 34 लिंग : महिला	फोटो उपलब्ध है	नाम : रवि कुमार पिता का नाम: भोपाल सिंह मकान संख्या : 63 आयु : 31 लिंग : पुरुष	फोटो उपलब्ध है	नाम : रीता पति का नाम: रवि कुमार मकान संख्या : 63 आयु : 28 लिंग : महिला	फोटो उपलब्ध है
433	RVH2351930	434	RVH2783082	435	RVH2858660
नाम : सतवीर पिता का नाम: भोपाल मकान संख्या : 63 आयु : 27 लिंग : पुरुष	फोटो उपलब्ध है	नाम : कोमल पिता का नाम: चंद्रपाल मकान संख्या : 63 आयु : 24 लिंग : महिला	फोटो उपलब्ध है	नाम : नितिन पिता का नाम: चंद्रपाल सिंह मकान संख्या : 63 आयु : 20 लिंग : पुरुष	फोटो उपलब्ध है
436	UP/6/026/0663203	437	UP/6/026/0663204	438	UP/6/026/0663205
नाम : कृष्ण वीर पिता का नाम: रघुनन्दनसिंह मकान संख्या : 64 आयु : 59 लिंग : पुरुष	फोटो उपलब्ध है	नाम : मन्जू देवी पति का नाम: कृष्ण वीर मकान संख्या : 64 आयु : 53 लिंग : महिला	फोटो उपलब्ध है	नाम : जगत वीर पिता का नाम: रघुनन्दनसिंह मकान संख्या : 64 आयु : 51 लिंग : पुरुष	फोटो उपलब्ध है
439	RVH1571041	440	RVH2033819	441	RVH1712140
नाम : अंजू यादव पति का नाम: जगतवीर सिंह मकान संख्या : 64 आयु : 40 लिंग : महिला	फोटो उपलब्ध है	नाम : पूजा यादव पति का नाम: विवेक यादव मकान संख्या : 64 आयु : 33 लिंग : महिला	फोटो उपलब्ध है	नाम : अभिषेक पिता का नाम: कृष्णवीर मकान संख्या : 64 आयु : 29 लिंग : पुरुष	फोटो उपलब्ध है
442	RVH2590198	443	UP/6/026/0663207	444	CZY2474419
नाम : उपासना पिता का नाम: कृष्णवीर सिंह मकान संख्या : 64 आयु : 23 लिंग : महिला	फोटो उपलब्ध है	नाम : सुरेन्द्रसिंह पिता का नाम: हरजान मकान संख्या : 65 आयु : 52 लिंग : पुरुष	फोटो उपलब्ध है	नाम : सुनीला पति का नाम: सुरेन्द्र सिंह मकान संख्या : 65 आयु : 49 लिंग : महिला	फोटो उपलब्ध है
445	CZY3226867	446	RVH1214733	447	CZY3219078
नाम : पुरुषोत्तम पिता का नाम: हरजान मकान संख्या : 65 आयु : 48 लिंग : पुरुष	फोटो उपलब्ध है	नाम : सविता पति का नाम: पुरुषोत्तम मकान संख्या : 65 आयु : 44 लिंग : महिला	फोटो उपलब्ध है	नाम : गुड्डू पिता का नाम: हरजान मकान संख्या : 65 आयु : 41 लिंग : पुरुष	फोटो उपलब्ध है
448	RVH1215326	449	CZY3211091	450	RVH1904408
नाम : सिमरन देवी पति का नाम: गुड्डू मकान संख्या : 65 आयु : 39 लिंग : महिला	फोटो उपलब्ध है	नाम : आशीष सिंह पिता का नाम: हरजान सिंह मकान संख्या : 65 आयु : 37 लिंग : पुरुष	फोटो उपलब्ध है	नाम : सोनी पति का नाम: आशीष सिंह मकान संख्या : 65 आयु : 32 लिंग : महिला	फोटो उपलब्ध है

451	RVH2351955	452	RVH2880219	453	RVH2917466
नाम : रितु पिता का नाम: सुरेंद्र सिंह मकान संख्या : 65 आयु : 26 लिंग : महिला	फोटो उपलब्ध है	नाम : अंजली पिता का नाम: पुरुषोत्तम सिंह मकान संख्या : 65 आयु : 21 लिंग : महिला	फोटो उपलब्ध है	नाम : मनीषा पिता का नाम: सुरेंद्र सिंह मकान संख्या : 65 आयु : 20 लिंग : महिला	फोटो उपलब्ध है
454	RVH2923951	455	UP/6/026/0663209	456	CZY1761204
नाम : निखिल कुमार पिता का नाम: सुरेंद्र सिंह मकान संख्या : 65 आयु : 20 लिंग : पुरुष	फोटो उपलब्ध है	नाम : बबीता पति का नाम: राजा राम मकान संख्या : 66 आयु : 61 लिंग : महिला	फोटो उपलब्ध है	नाम : वेद प्रकाश पिता का नाम: रामचन्द्र मकान संख्या : 66 आयु : 56 लिंग : पुरुष	फोटो उपलब्ध है
457	CZY2474427	458	UP/6/026/0663210	459	UP/6/026/0663212
नाम : गीता पति का नाम: वेदप्रकाश मकान संख्या : 66 आयु : 53 लिंग : महिला	फोटो उपलब्ध है	नाम : ओमवीर पिता का नाम: रामचन्द्र मकान संख्या : 66 आयु : 53 लिंग : पुरुष	फोटो उपलब्ध है	नाम : बलवन्त पिता का नाम: राम चन्द्र मकान संख्या : 66 आयु : 49 लिंग : पुरुष	फोटो उपलब्ध है
460	RVH1214741	461	RVH1990118	462	RVH2352003
नाम : सोनिया देवी पति का नाम: बलवन्त सिंह मकान संख्या : 66 आयु : 46 लिंग : महिला	फोटो उपलब्ध है	नाम : अंकित पिता का नाम: राजाराम मकान संख्या : 66 आयु : 27 लिंग : पुरुष	फोटो उपलब्ध है	नाम : ज्योति पिता का नाम: राजाराम सिंह मकान संख्या : 66 आयु : 24 लिंग : महिला	फोटो उपलब्ध है
463	RVH2773034	464	RVH2858728	465	UP/6/026/0663213
नाम : मोहित कुमार पिता का नाम: ओमवीर सिंह मकान संख्या : 66 आयु : 22 लिंग : पुरुष	फोटो उपलब्ध है	नाम : दीपक पिता का नाम: वेदप्रकाश मकान संख्या : 66 आयु : 20 लिंग : पुरुष	फोटो उपलब्ध है	नाम : सीताराम पिता का नाम: गिरधर मकान संख्या : 67 आयु : 61 लिंग : पुरुष	फोटो उपलब्ध है
466	UP/6/026/0663214	467	RVH2092781	468	UP/6/026/0663215
नाम : आशा देवी पति का नाम: सीताराम मकान संख्या : 67 आयु : 59 लिंग : महिला	फोटो उपलब्ध है	नाम : रूचि पिता का नाम: सीताराम मकान संख्या : 67 आयु : 25 लिंग : महिला	फोटो उपलब्ध है	नाम : खचेडू सिंह पिता का नाम: गिरधर मकान संख्या : 68 आयु : 75 लिंग : पुरुष	फोटो उपलब्ध है
469	UP/6/026/0663216	470	RVH0120790	471	CZY2474435
नाम : राजवती पति का नाम: खचेडू मकान संख्या : 68 आयु : 73 लिंग : महिला	फोटो उपलब्ध है	नाम : राजवीर पिता का नाम: खचेडू मकान संख्या : 68 आयु : 53 लिंग : पुरुष	फोटो उपलब्ध है	नाम : सुखलेश पति का नाम: राजवीर मकान संख्या : 68 आयु : 50 लिंग : महिला	फोटो उपलब्ध है
472	CZY3218989	473	RVH0524884	474	RVH2588374
नाम : विजयवीर पिता का नाम: खचेडू मकान संख्या : 68 आयु : 45 लिंग : पुरुष	फोटो उपलब्ध है	नाम : मीना यादव पति का नाम: विजयवीर सिंह मकान संख्या : 68 आयु : 40 लिंग : महिला	फोटो उपलब्ध है	नाम : सृष्टि यादव पिता का नाम: राजवीरसिंह मकान संख्या : 68 आयु : 22 लिंग : महिला	फोटो उपलब्ध है
475	RVH2758563	476	CZY2474450	477	RVH2892628
नाम : दीपांशु यादव पिता का नाम: राजवीर सिंह मकान संख्या : 68 आयु : 21 लिंग : पुरुष	फोटो उपलब्ध है	नाम : अरविन्द कुमार पिता का नाम: थान सिंह मकान संख्या : 69 आयु : 42 लिंग : पुरुष	फोटो उपलब्ध है	नाम : अंजली पति का नाम: दुष्यंत सिंह मकान संख्या : 69 आयु : 31 लिंग : महिला	फोटो उपलब्ध है
478	RVH2946044	479	RVH1904416	480	UP/6/026/0663593
नाम : अशोक कुमार पिता का नाम: रमेश सिंह मकान संख्या : 69 आयु : 28 लिंग : पुरुष	फोटो उपलब्ध है	नाम : दुष्यन्त कुमार पिता का नाम: थान सिंह मकान संख्या : 69 आयु : 27 लिंग : पुरुष	फोटो उपलब्ध है	नाम : चन्द्रभान पिता का नाम: नखू सिंह मकान संख्या : 70 आयु : 49 लिंग : पुरुष	फोटो उपलब्ध है

481	CZY3219243	482	RVH1571058	483	RVH1989854
नाम : सतीश पिता का नाम: नत्थूसिंह मकान संख्या : 70 आयु : 41 लिंग : पुरुष	फोटो उपलब्ध है	नाम : अनीता देवी पति का नाम: सतीश मकान संख्या : 70 आयु : 32 लिंग : महिला	फोटो उपलब्ध है	नाम : सर्वेन्द्र पिता का नाम: चंद्रभानसिंह मकान संख्या : 70 आयु : 26 लिंग : पुरुष	फोटो उपलब्ध है
484	RVH2350924	485	CZY2474476	486	CZY3219136
नाम : निपेन्द्र पिता का नाम: चंद्रभान सिंह मकान संख्या : 70 आयु : 23 लिंग : पुरुष	फोटो उपलब्ध है	नाम : चन्द्रवती पति का नाम: चन्द्रभान मकान संख्या : 71 आयु : 47 लिंग : महिला	फोटो उपलब्ध है	नाम : रामकिशोर पिता का नाम: वेगराम मकान संख्या : 72 आयु : 63 लिंग : पुरुष	फोटो उपलब्ध है
487	UP/6/026/0663226	488	UP/6/026/0663227	489	UP/6/026/0663228
नाम : शीला पति का नाम: राम किशोर मकान संख्या : 72 आयु : 61 लिंग : महिला	फोटो उपलब्ध है	नाम : हरिराम पिता का नाम: वेगराम मकान संख्या : 72 आयु : 56 लिंग : पुरुष	फोटो उपलब्ध है	नाम : रामवती पति का नाम: हरिराम मकान संख्या : 72 आयु : 54 लिंग : महिला	फोटो उपलब्ध है
490	UP/6/026/0663229	491	RVH0202093	492	RVH1216159
नाम : करन सिंह पिता का नाम: बेगराम मकान संख्या : 72 आयु : 50 लिंग : पुरुष	फोटो उपलब्ध है	नाम : वीरवती पति का नाम: करन सिंह मकान संख्या : 72 आयु : 44 लिंग : महिला	फोटो उपलब्ध है	नाम : सुधीर कुमार पिता का नाम: राम किसोर मकान संख्या : 72 आयु : 33 लिंग : पुरुष	फोटो उपलब्ध है
493	RVH1989318	494	RVH2590206	495	RVH2588390
नाम : योगेशकुमार पिता का नाम: करन सिंह मकान संख्या : 72 आयु : 26 लिंग : पुरुष	फोटो उपलब्ध है	नाम : ज्योति पिता का नाम: रामकिशोर मकान संख्या : 72 आयु : 26 लिंग : महिला	फोटो उपलब्ध है	नाम : सरिता पिता का नाम: करन सिंह मकान संख्या : 72 आयु : 25 लिंग : महिला	फोटो उपलब्ध है
496	RVH2350940	497	RVH2917300	498	UP/6/026/0663231
नाम : आरती पिता का नाम: हरिराम सिंह मकान संख्या : 72 आयु : 24 लिंग : महिला	फोटो उपलब्ध है	नाम : पूजा पति का नाम: सुधीर मकान संख्या : 72 आयु : 24 लिंग : महिला	फोटो उपलब्ध है	नाम : खचेडू पिता का नाम: चैतराम मकान संख्या : 74 आयु : 66 लिंग : पुरुष	फोटो उपलब्ध है
499	UP/6/026/0663234	500	CZY2474484	501	CZY2474492
नाम : रामवती पति का नाम: राम गोपाल मकान संख्या : 74 आयु : 54 लिंग : महिला	फोटो उपलब्ध है	नाम : रामपाल पिता का नाम: खचेडू मकान संख्या : 74 आयु : 40 लिंग : पुरुष	फोटो उपलब्ध है	नाम : नरेन्द्र पिता का नाम: रामगोपाल मकान संख्या : 74 आयु : 40 लिंग : पुरुष	फोटो उपलब्ध है
502	RVH0459396	503	RVH1571066	504	RVH0524876
नाम : रानी देवी पति का नाम: रामपाल सिंह मकान संख्या : 74 आयु : 38 लिंग : महिला	फोटो उपलब्ध है	नाम : प्रभा देवी पति का नाम: रामपाल मकान संख्या : 74 आयु : 36 लिंग : महिला	फोटो उपलब्ध है	नाम : राजकुमार पिता का नाम: रामगोपाल मकान संख्या : 74 आयु : 35 लिंग : पुरुष	फोटो उपलब्ध है
505	RVH1656453	506	RVH1787183	507	CZY2549830
नाम : उषा देवी पति का नाम: नरेन्द्र मकान संख्या : 74 आयु : 33 लिंग : महिला	फोटो उपलब्ध है	नाम : निर्मला देवी पति का नाम: राजकुमार मकान संख्या : 74 आयु : 30 लिंग : महिला	फोटो उपलब्ध है	नाम : जावित्री पति का नाम: विक्रम मकान संख्या : 77 आयु : 90 लिंग : महिला	फोटो उपलब्ध है
508	UP/6/026/0663240	509	UP/6/026/0663242	510	RVH0258061
नाम : राम प्रसाद पिता का नाम: जय सिंह मकान संख्या : 78 आयु : 56 लिंग : पुरुष	फोटो उपलब्ध है	नाम : ज्ञान देई पति का नाम: राम प्रसाद मकान संख्या : 78 आयु : 53 लिंग : महिला	फोटो उपलब्ध है	नाम : हुकमसिंह पिता का नाम: जयसिंह मकान संख्या : 78 आयु : 45 लिंग : पुरुष	फोटो उपलब्ध है

511	RVH0258079	नाम : देवेन्द्री पति का नाम: हुकमसिंह मकान संख्या : 78 आयु : 44 लिंग : महिला	512	RVH1987825	नाम : कु कशिश पिता का नाम: रामप्रसाद सिंह मकान संख्या : 78 आयु : 28 लिंग : महिला	513	RVH2577476	नाम : शिल्पी पिता का नाम: राम प्रसाद मकान संख्या : 78 आयु : 24 लिंग : महिला
514	UP/6/026/0663243	नाम : राम चन्द्र पिता का नाम: विन्दा मकान संख्या : 79 आयु : 69 लिंग : पुरुष	515	UP/6/026/0663244	नाम : विमला पति का नाम: राम चन्द्र मकान संख्या : 79 आयु : 67 लिंग : महिला	516	CZY2549848	नाम : जयप्रकाश पिता का नाम: रामचन्द्र मकान संख्या : 79 आयु : 40 लिंग : पुरुष
517	RVH0565879	नाम : ममता पति का नाम: जसप्रकाश सिंह मकान संख्या : 79 आयु : 33 लिंग : महिला	518	UP/6/026/0663245	नाम : भागवती पति का नाम: हरि सिंह मकान संख्या : 80 आयु : 69 लिंग : महिला	519	UP/6/026/0663246	नाम : छोटे सिंह पिता का नाम: तोता मकान संख्या : 80 आयु : 66 लिंग : पुरुष
520	UP/6/026/0663247	नाम : शीला देवी पति का नाम: छोटे सिंह मकान संख्या : 80 आयु : 64 लिंग : महिला	521	RVH1348754	नाम : ज्योतिपाल पति का नाम: सुखवीर सिंह मकान संख्या : 80 आयु : 64 लिंग : महिला	522	CZY2399368	नाम : सुखवीर सिंह पिता का नाम: हरि सिंह मकान संख्या : 80 आयु : 41 लिंग : पुरुष
523	RVH0647776	नाम : कुलदीप चन्देल पिता का नाम: हरिसिंह मकान संख्या : 80 आयु : 34 लिंग : पुरुष	524	RVH2960656	नाम : ममता देवी पति का नाम: ब्रजपाल मकान संख्या : 80 आयु : 34 लिंग : महिला	525	RVH1215839	नाम : ब्रजपाल सिंह पिता का नाम: छोटे सिंह मकान संख्या : 80 आयु : 32 लिंग : पुरुष
526	RVH1449800	नाम : सतवीरसिंह पिता का नाम: छोटे सिंह मकान संख्या : 80 आयु : 30 लिंग : पुरुष	527	RVH1787191	नाम : विक्रम सिंह पिता का नाम: छोटे सिंह मकान संख्या : 80 आयु : 30 लिंग : पुरुष	528	RVH1787423	नाम : ललित पाल पिता का नाम: छोटे सिंह मकान संख्या : 80 आयु : 30 लिंग : पुरुष
529	RVH1988872	नाम : कु.दीपा पति का नाम: कुलदीपचन्देल मकान संख्या : 80 आयु : 29 लिंग : महिला	530	RVH2092625	नाम : आशा पति का नाम: विक्रम सिंह मकान संख्या : 80 आयु : 28 लिंग : महिला	531	UP/6/026/0663250	नाम : मूल चन्द्र पिता का नाम: तोता मकान संख्या : 81 आयु : 56 लिंग : पुरुष
532	UP/6/026/0663251	नाम : मुन्नी पति का नाम: मूल चन्द्र मकान संख्या : 81 आयु : 54 लिंग : महिला	533	RVH1987643	नाम : तेजपाल पिता का नाम: तोताराम मकान संख्या : 81 आयु : 48 लिंग : पुरुष	534	CZY2474500	नाम : तारा देवी पति का नाम: तेजपाल मकान संख्या : 81 आयु : 46 लिंग : महिला
535	RVH1215847	नाम : चमन चन्देल पिता का नाम: मूलचन्द चन्देल मकान संख्या : 81 आयु : 33 लिंग : पुरुष	536	RVH1787258	नाम : पृष्णेन्द्र सिंह पिता का नाम: मूलचन्द मकान संख्या : 81 आयु : 28 लिंग : पुरुष	537	RVH2923092	नाम : हिमानी चन्देल पिता का नाम: तेजपाल सिंह मकान संख्या : 81 आयु : 20 लिंग : महिला
538	RVH2925105	नाम : जितनी चन्देल पिता का नाम: तेजपाल सिंह मकान संख्या : 81 आयु : 20 लिंग : पुरुष	539	UP/6/026/0663257	नाम : अमरवती पति का नाम: धर्मवीर मकान संख्या : 83 आयु : 63 लिंग : महिला	540	RVH0148387	नाम : जमना पति का नाम: नरायन मकान संख्या : 83 आयु : 59 लिंग : महिला

541	UP/6/026/0663259	नाम : सुशीला देवी पति का नाम: अरविन्द मकान संख्या : 83 आयु : 49 लिंग : महिला	फोटो उपलब्ध है	542	CZY2399376	नाम : नितिन कुमार पिता का नाम: धर्मवीर मकान संख्या : 83 आयु : 41 लिंग : पुरुष	फोटो उपलब्ध है	543	RVH0524868	नाम : राहुल कुमार पिता का नाम: धर्मवीर मकान संख्या : 83 आयु : 34 लिंग : पुरुष	फोटो उपलब्ध है
544	RVH0647784	नाम : रवि कुमार पिता का नाम: नारायण सिंह मकान संख्या : 83 आयु : 34 लिंग : पुरुष	फोटो उपलब्ध है	545	RVH1570795	नाम : अनुज कुमार पिता का नाम: अरविन्द कुमार मकान संख्या : 83 आयु : 30 लिंग : पुरुष	फोटो उपलब्ध है	546	RVH2445583	नाम : रिकी पति का नाम: राहुल कुमार मकान संख्या : 83 आयु : 30 लिंग : महिला	फोटो उपलब्ध है
547	RVH2092666	नाम : पिन्दू पिता का नाम: नारायण मकान संख्या : 83 आयु : 29 लिंग : पुरुष	फोटो उपलब्ध है	548	RVH1904424	नाम : सोविन्द्र पिता का नाम: अरविन्द्र कुमार मकान संख्या : 83 आयु : 28 लिंग : पुरुष	फोटो उपलब्ध है	549	RVH2033835	नाम : प्रीती पति का नाम: नितिन कुमार मकान संख्या : 83 आयु : 27 लिंग : महिला	फोटो उपलब्ध है
550	RVH2033827	नाम : किरन पति का नाम: अनुज कुमार मकान संख्या : 83 आयु : 26 लिंग : महिला	फोटो उपलब्ध है	551	RVH2352185	नाम : पूजा पति का नाम: रवि मकान संख्या : 83 आयु : 26 लिंग : महिला	फोटो उपलब्ध है	552	RVH2350809	नाम : कविंद्र पिता का नाम: अरविंद मकान संख्या : 83 आयु : 24 लिंग : पुरुष	फोटो उपलब्ध है
553	UP/6/026/0663140	नाम : महेन्द्र पिता का नाम: गजराम मकान संख्या : 85 आयु : 59 लिंग : पुरुष	फोटो उपलब्ध है	554	UP/6/026/0663141	नाम : ओमवती पति का नाम: महेन्द्र मकान संख्या : 85 आयु : 57 लिंग : महिला	फोटो उपलब्ध है	555	RVH0565853	नाम : सुनील कुमार पिता का नाम: महेन्द्र सिंह मकान संख्या : 85 आयु : 34 लिंग : पुरुष	फोटो उपलब्ध है
556	RVH0565846	नाम : सर्वेश कुमार पिता का नाम: महेन्द्र सिंह मकान संख्या : 85 आयु : 33 लिंग : पुरुष	फोटो उपलब्ध है	557	RVH1449818	नाम : कु0 प्रियंका रानी पिता का नाम: महेन्द्र सिंह मकान संख्या : 85 आयु : 30 लिंग : महिला	फोटो उपलब्ध है	558	RVH2350973	नाम : करुणा रानी पति का नाम: सुनील कुमार मकान संख्या : 85 आयु : 28 लिंग : महिला	फोटो उपलब्ध है
559	UP/6/026/0663595	नाम : महेन्द्र पिता का नाम: रामफल मकान संख्या : 86 आयु : 50 लिंग : पुरुष	फोटो उपलब्ध है	560	CZY2474526	नाम : सुशीला पति का नाम: महेन्द्र मकान संख्या : 86 आयु : 47 लिंग : महिला	फोटो उपलब्ध है	561	RVH2909174	नाम : श्वेता सैनी पति का नाम: सोमवीर मकान संख्या : 86 आयु : 30 लिंग : महिला	फोटो उपलब्ध है
562	RVH2588408	नाम : सोमवीर पिता का नाम: महेन्द्र सिंह मकान संख्या : 86 आयु : 22 लिंग : पुरुष	फोटो उपलब्ध है	563	RVH2908804	नाम : उमा पिता का नाम: महेन्द्र सिंह मकान संख्या : 86 आयु : 21 लिंग : महिला	फोटो उपलब्ध है	564	UP/6/026/0663596	नाम : गजेन्द्र पिता का नाम: रामफल मकान संख्या : 87 आयु : 66 लिंग : पुरुष	फोटो उपलब्ध है
565	CZY2474534	नाम : अमनपाल पिता का नाम: गजेन्द्र मकान संख्या : 87 आयु : 47 लिंग : पुरुष	फोटो उपलब्ध है	566	RVH1214766	नाम : गीता पति का नाम: अमनपाल मकान संख्या : 87 आयु : 44 लिंग : महिला	फोटो उपलब्ध है	567	RVH0565838	नाम : प्रमोद कुमार पिता का नाम: गजेन्द्र सिंह मकान संख्या : 87 आयु : 33 लिंग : पुरुष	फोटो उपलब्ध है
568	RVH1215854	नाम : सुभाष पिता का नाम: गजेन्द्र सिंह मकान संख्या : 87 आयु : 32 लिंग : पुरुष	फोटो उपलब्ध है	569	RVH1450006	नाम : उर्मिला देवी पति का नाम: प्रमोद कुमार मकान संख्या : 87 आयु : 30 लिंग : महिला	फोटो उपलब्ध है	570	RVH2145092	नाम : अंकित कुमार पिता का नाम: गजेन्द्र मकान संख्या : 87 आयु : 26 लिंग : पुरुष	फोटो उपलब्ध है

571 नाम : डॉली पति का नाम: सुभाष मकान संख्या : 87 आयु : 25 लिंग : महिला	RVH2352219 फोटो उपलब्ध है	572 नाम : नारायण पिता का नाम: डोरी मकान संख्या : 88 आयु : 61 लिंग : पुरुष	UP/6/026/0663263 फोटो उपलब्ध है	573 नाम : मीना देवी पति का नाम: नारायण मकान संख्या : 88 आयु : 59 लिंग : महिला	UP/6/026/0663264 फोटो उपलब्ध है
574 नाम : शीशपाल सिंह पिता का नाम: नारायण सिंह मकान संख्या : 88 आयु : 38 लिंग : पुरुष	RVH0565820 फोटो उपलब्ध है	575 नाम : भूरी पति का नाम: शीशपाल सिंह मकान संख्या : 88 आयु : 37 लिंग : महिला	RVH0565812 फोटो उपलब्ध है	576 नाम : धर्मद्र सिंह पिता का नाम: हरपाल सिंह मकान संख्या : 88 आयु : 34 लिंग : पुरुष	RVH2880615 फोटो उपलब्ध है
577 नाम : ममता पति का नाम: धर्मद्र सिंह मकान संख्या : 88 आयु : 33 लिंग : महिला	RVH2880607 फोटो उपलब्ध है	578 नाम : विजेंद्र पिता का नाम: हरपाल मकान संख्या : 88 आयु : 28 लिंग : पुरुष	RVH2352094 फोटो उपलब्ध है	579 नाम : नीतू रानी पति का नाम: सुनील कुमार मकान संख्या : 88 आयु : 28 लिंग : महिला	RVH2889202 फोटो उपलब्ध है
580 नाम : नेहा पति का नाम: विजेंद्र मकान संख्या : 88 आयु : 26 लिंग : महिला	RVH2352110 फोटो उपलब्ध है	581 नाम : सुनील कुमार पिता का नाम: नारायण मकान संख्या : 88 आयु : 24 लिंग : पुरुष	RVH2352078 फोटो उपलब्ध है	582 नाम : गजेंद्र सिंह पिता का नाम: रामपाल सिंह मकान संख्या : 88 आयु : 22 लिंग : पुरुष	RVH2908010 फोटो उपलब्ध है
583 नाम : सविता देवी पति का नाम: मान सिंह मकान संख्या : 88क आयु : 34 लिंग : महिला	RVH1571082 फोटो उपलब्ध है	584 नाम : रामपाल सिंह पिता का नाम: गंगाराम मकान संख्या : 88क आयु : 55 लिंग : पुरुष	RVH0565796 फोटो उपलब्ध है	585 नाम : राजो पति का नाम: रामपाल सिंह मकान संख्या : 88क आयु : 54 लिंग : महिला	RVH0565788 फोटो उपलब्ध है
586 नाम : मुन्नी पति का नाम: जय राम मकान संख्या : 89 आयु : 68 लिंग : महिला	CZY2474567 फोटो उपलब्ध है	587 नाम : धर्मवीर पिता का नाम: जयराम मकान संख्या : 89 आयु : 50 लिंग : पुरुष	UP/6/026/0663265 फोटो उपलब्ध है	588 नाम : उषा पति का नाम: धर्मवीर मकान संख्या : 89 आयु : 49 लिंग : महिला	UP/6/026/0663266 फोटो उपलब्ध है
589 नाम : उषा पति का नाम: अरविन्द मकान संख्या : 89 आयु : 46 लिंग : महिला	CZY2474575 फोटो उपलब्ध है	590 नाम : विनोद कुमार पिता का नाम: जयराम सिंह मकान संख्या : 89 आयु : 45 लिंग : पुरुष	RVH1450105 फोटो उपलब्ध है	591 नाम : चारू देवी पति का नाम: अरविन्द कुमार मकान संख्या : 89 आयु : 39 लिंग : महिला	RVH1214790 फोटो उपलब्ध है
592 नाम : मदनपाल सिंह पिता का नाम: जयराम सिंह मकान संख्या : 89 आयु : 33 लिंग : पुरुष	RVH1215458 फोटो उपलब्ध है	593 नाम : लक्ष्मी देवी पति का नाम: मदनपाल सिंह मकान संख्या : 89 आयु : 31 लिंग : महिला	RVH1712165 फोटो उपलब्ध है	594 नाम : राजवती देवी पति का नाम: ऋषिपाल सिंह मकान संख्या : 89 आयु : 28 लिंग : महिला	RVH1904234 फोटो उपलब्ध है
595 नाम : ऋषिपालसिंह माता का नाम: जयराम मकान संख्या : 89 आयु : 26 लिंग : पुरुष	RVH1988732 फोटो उपलब्ध है	596 नाम : दीपककुमार पिता का नाम: धर्मवीर मकान संख्या : 89 आयु : 26 लिंग : पुरुष	RVH1988781 फोटो उपलब्ध है	597 नाम : रिकू पिता का नाम: विनोद कुमार मकान संख्या : 89 आयु : 23 लिंग : पुरुष	RVH2889145 फोटो उपलब्ध है
598 नाम : शिवानी पति का नाम: दीपक कुमार मकान संख्या : 89 आयु : 22 लिंग : महिला	RVH2889327 फोटो उपलब्ध है	599 नाम : महिमा पिता का नाम: विनोद कुमार मकान संख्या : 89 आयु : 20 लिंग : महिला	RVH2889079 फोटो उपलब्ध है	600 नाम : जितेंद्र पिता का नाम: धर्मवीर मकान संख्या : 89 आयु : 19 लिंग : पुरुष	RVH2888451 फोटो उपलब्ध है

601	RVH0148395	602	CZY2474583	603	RVH2350866
नाम : धर्मेन्द्र सिंह पिता का नाम: रामचन्द्र मकान संख्या : 90 आयु : 45 लिंग : पुरुष	फोटो उपलब्ध है	नाम : प्रभा देवी पिता का नाम: धर्मेन्द्र सिंह मकान संख्या : 90 आयु : 42 लिंग : महिला	फोटो उपलब्ध है	नाम : सुधा पिता का नाम: छोटे लाल मकान संख्या : 90 आयु : 24 लिंग : महिला	फोटो उपलब्ध है
604	RVH2888584	605	RVH2881811	606	UP/6/026/0663598
नाम : अमित पिता का नाम: छोटे लाल सिंह मकान संख्या : 90 आयु : 21 लिंग : पुरुष	फोटो उपलब्ध है	नाम : नितिन पिता का नाम: धर्मेन्द्र सिंह मकान संख्या : 90 आयु : 20 लिंग : पुरुष	फोटो उपलब्ध है	नाम : रामऔतार पिता का नाम: नन्हु मकान संख्या : 91 आयु : 66 लिंग : पुरुष	फोटो उपलब्ध है
607	UP/6/026/0663269	608	RVH1787266	609	RVH1215466
नाम : जयवती पति का नाम: रामौतार मकान संख्या : 91 आयु : 64 लिंग : महिला	फोटो उपलब्ध है	नाम : निशा पति का नाम: नरेश कुमार मकान संख्या : 91 आयु : 33 लिंग : महिला	फोटो उपलब्ध है	नाम : नरेश कुमार पिता का नाम: रामऔतार सिंह मकान संख्या : 91 आयु : 32 लिंग : पुरुष	फोटो उपलब्ध है
610	RVH2350999	611	RVH1904481	612	UP/6/026/0663270
नाम : सोनी पति का नाम: मुकेश मकान संख्या : 91 आयु : 29 लिंग : महिला	फोटो उपलब्ध है	नाम : मुकेश पिता का नाम: रामौतार मकान संख्या : ९१ आयु : 28 लिंग : पुरुष	फोटो उपलब्ध है	नाम : नरोत्तम पिता का नाम: काशीराम मकान संख्या : 92 आयु : 66 लिंग : पुरुष	फोटो उपलब्ध है
613	UP/6/026/0663315	614	UP/6/026/0663316	615	RVH0524850
नाम : महेन्द्र पिता का नाम: काशीराम मकान संख्या : 92 आयु : 61 लिंग : पुरुष	फोटो उपलब्ध है	नाम : सन्तोष पति का नाम: महेन्द्र मकान संख्या : 92 आयु : 59 लिंग : महिला	फोटो उपलब्ध है	नाम : कृष्णपाल पिता का नाम: नरोत्तम मकान संख्या : 92 आयु : 34 लिंग : पुरुष	फोटो उपलब्ध है
616	RVH2033843	617	RVH1787274	618	UP/6/026/0663272
नाम : अनिता रानी पति का नाम: कृष्णपाल मकान संख्या : 92 आयु : 32 लिंग : महिला	फोटो उपलब्ध है	नाम : प्रेमपाल सिंह पिता का नाम: महेन्द्र सिंह मकान संख्या : 92 आयु : 28 लिंग : पुरुष	फोटो उपलब्ध है	नाम : परम सिंह पिता का नाम: मगली मकान संख्या : 93 आयु : 63 लिंग : पुरुष	फोटो उपलब्ध है
619	UP/6/026/0663273	620	UP/6/026/0663599	621	RVH2790798
नाम : चन्द्रकान्ता पति का नाम: परम सिंह मकान संख्या : 93 आयु : 61 लिंग : महिला	फोटो उपलब्ध है	नाम : तेजवती पति का नाम: परम सिंह मकान संख्या : 93 आयु : 59 लिंग : महिला	फोटो उपलब्ध है	नाम : कनुपाल पिता का नाम: परम सिंह मकान संख्या : 93 आयु : 20 लिंग : महिला	फोटो उपलब्ध है
622	CZY3219193	623	UP/6/026/0663276	624	RVH0148403
नाम : प्रेमराज पिता का नाम: रामचन्द्र मकान संख्या : 94 आयु : 71 लिंग : पुरुष	फोटो उपलब्ध है	नाम : नन्हु सिंह पिता का नाम: राम चन्द्र मकान संख्या : 94 आयु : 69 लिंग : पुरुष	फोटो उपलब्ध है	नाम : सावित्री पति का नाम: नन्हु सिंह मकान संख्या : 94 आयु : 66 लिंग : महिला	फोटो उपलब्ध है
625	RVH1570811	626	RVH1712181	627	RVH2092690
नाम : मनोज कुमार पिता का नाम: नन्हु सिंह मकान संख्या : 94 आयु : 30 लिंग : पुरुष	फोटो उपलब्ध है	नाम : रिकुल पिता का नाम: नन्हु सिंह मकान संख्या : 94 आयु : 29 लिंग : पुरुष	फोटो उपलब्ध है	नाम : जयविन्दरी पति का नाम: मनोज कुमार मकान संख्या : 94 आयु : 28 लिंग : महिला	फोटो उपलब्ध है
628	CZY2474617	629	UP/6/026/0663277	630	UP/6/026/0663278
नाम : चरनसहिं पिता का नाम: दुलिया मकान संख्या : 95 आयु : 84 लिंग : पुरुष	फोटो उपलब्ध है	नाम : बलकरन पिता का नाम: बन्सी मकान संख्या : 95 आयु : 61 लिंग : पुरुष	फोटो उपलब्ध है	नाम : ओमवती पति का नाम: बलकरन मकान संख्या : 95 आयु : 59 लिंग : महिला	फोटो उपलब्ध है

631	RVH1349026	नाम : फूलवती पति का नाम: छोटे सिंह मकान संख्या : 95 आयु : 57 लिंग : महिला	फोटो उपलब्ध है	632	UP/6/026/0663279	नाम : कल्लू पिता का नाम: चरन सिंह मकान संख्या : 95 आयु : 56 लिंग : पुरुष	फोटो उपलब्ध है	633	UP/6/026/0663280	नाम : ज्ञानदेई पति का नाम: कल्लू मकान संख्या : 95 आयु : 54 लिंग : महिला	फोटो उपलब्ध है
634	CZY3219219	नाम : दिनेश पिता का नाम: बलकरन मकान संख्या : 95 आयु : 41 लिंग : पुरुष	फोटो उपलब्ध है	635	RVH1215896	नाम : निर्दोष देवी पति का नाम: दिनेश मकान संख्या : 95 आयु : 39 लिंग : महिला	फोटो उपलब्ध है	636	RVH1570829	नाम : दीपक पिता का नाम: कल्लू सिंह मकान संख्या : 95 आयु : 30 लिंग : पुरुष	फोटो उपलब्ध है
637	RVH1712199	नाम : टीटू पिता का नाम: बलकरन सिंह मकान संख्या : 95 आयु : 30 लिंग : पुरुष	फोटो उपलब्ध है	638	RVH2092518	नाम : राजेश पिता का नाम: छोटे लाल मकान संख्या : 95 आयु : 30 लिंग : पुरुष	फोटो उपलब्ध है	639	RVH1987684	नाम : कविता पति का नाम: दीपक मकान संख्या : 95 आयु : 29 लिंग : महिला	फोटो उपलब्ध है
640	RVH2352136	नाम : चेल सिंह पिता का नाम: कल्लू सिंह मकान संख्या : 95 आयु : 27 लिंग : पुरुष	फोटो उपलब्ध है	641	RVH2922771	नाम : रिंकी पति का नाम: राजेश मकान संख्या : 95 आयु : 26 लिंग : महिला	फोटो उपलब्ध है	642	UP/6/026/0663283	नाम : मुन्नी पति का नाम: सुखे सिंह मकान संख्या : 96 आयु : 63 लिंग : महिला	फोटो उपलब्ध है
643	RVH1449842	नाम : लोकेश पिता का नाम: सुखेसिंह मकान संख्या : 96 आयु : 31 लिंग : पुरुष	फोटो उपलब्ध है	644	RVH2033850	नाम : सोनिया पाल पति का नाम: लोकेश मकान संख्या : 96 आयु : 29 लिंग : महिला	फोटो उपलब्ध है	645	UP/6/026/0663284	नाम : गंगाराम पिता का नाम: हरवंश मकान संख्या : 97 आयु : 67 लिंग : पुरुष	फोटो उपलब्ध है
646	UP/6/026/0663285	नाम : केला पति का नाम: गंगाराम मकान संख्या : 97 आयु : 66 लिंग : महिला	फोटो उपलब्ध है	647	CZY2399384	नाम : धर्मपाल पिता का नाम: गंगा राम मकान संख्या : 97 आयु : 45 लिंग : पुरुष	फोटो उपलब्ध है	648	RVH0131508	नाम : सविता देवी पति का नाम: धर्मपाल सिंह मकान संख्या : 97 आयु : 42 लिंग : महिला	फोटो उपलब्ध है
649	RVH0131490	नाम : ब्रह्म सिंह पिता का नाम: गंगाराम सिंह मकान संख्या : 97 आयु : 37 लिंग : पुरुष	फोटो उपलब्ध है	650	RVH1712215	नाम : अंगूरी देवी पति का नाम: ब्रह्मपाल सिंह मकान संख्या : 97 आयु : 34 लिंग : महिला	फोटो उपलब्ध है	651	RVH1449859	नाम : राजवीर सिंह पिता का नाम: गंगाराम सिंह मकान संख्या : 97 आयु : 30 लिंग : पुरुष	फोटो उपलब्ध है
652	RVH2168813	नाम : नन्हे सिंह पिता का नाम: डालचंद मकान संख्या : 98 आयु : 55 लिंग : पुरुष	फोटो उपलब्ध है	653	CZY1983261	नाम : प्रवेश पति का नाम: नन्हे मकान संख्या : 98 आयु : 52 लिंग : महिला	फोटो उपलब्ध है	# 654	RVH2445617	नाम : हिमांशु चंदैल पिता का नाम: नन्हे सिंह मकान संख्या : 98 आयु : 25 लिंग : पुरुष	फोटो उपलब्ध है
655	RVH2880896	नाम : अंशिका पिता का नाम: नन्हे सिंह मकान संख्या : 98 आयु : 20 लिंग : महिला	फोटो उपलब्ध है	656	UP/6/026/0663289	नाम : राज कुमार पिता का नाम: गनपत मकान संख्या : 99 आयु : 63 लिंग : पुरुष	फोटो उपलब्ध है	657	UP/6/026/0663290	नाम : सुषमा पति का नाम: राज कुमार मकान संख्या : 99 आयु : 61 लिंग : महिला	फोटो उपलब्ध है
658	RVH0120816	नाम : कपिल पिता का नाम: राजकुमार मकान संख्या : 99 आयु : 41 लिंग : पुरुष	फोटो उपलब्ध है	659	RVH0032524	नाम : भावना यादव पति का नाम: कपिल कुमार मकान संख्या : 99 आयु : 37 लिंग : महिला	फोटो उपलब्ध है	660	CZY2474633	नाम : कुसुम देवी पति का नाम: प्रदीप कुमार मकान संख्या : 100 आयु : 42 लिंग : महिला	फोटो उपलब्ध है

661	RVH0120824	662	RVH2892420	# 663	RVH2892206
नाम : प्रदीप सिंह पिता का नाम: रामचन्द्र मकान संख्या : 100 आयु : 42 लिंग : पुरुष	फोटो उपलब्ध है	नाम : छमा यादव पति का नाम: अरुण कुमार मकान संख्या : 100 आयु : 34 लिंग : महिला	फोटो उपलब्ध है	नाम : सुनिता पति का नाम: अंकुर यादव मकान संख्या : 100 आयु : 31 लिंग : महिला	फोटो उपलब्ध है
664	RVH0647800	665	UP/6/026/0663295	666	UP/6/026/0663296
नाम : अंकुर यादव पिता का नाम: जय कुमार मकान संख्या : 100अ आयु : 34 लिंग : पुरुष	फोटो उपलब्ध है	नाम : जय कुमार पिता का नाम: लखपत मकान संख्या : 100ब आयु : 56 लिंग : पुरुष	फोटो उपलब्ध है	नाम : सन्तोष पति का नाम: जय कुमार मकान संख्या : 100ब आयु : 54 लिंग : महिला	फोटो उपलब्ध है
667	UP/6/026/0663297	668	CZY2399392	669	RVH0131516
नाम : कृष्ण कुमार पिता का नाम: लखपत मकान संख्या : 100ब आयु : 49 लिंग : पुरुष	फोटो उपलब्ध है	नाम : सीमा देवी पति का नाम: कृष्ण कुमार मकान संख्या : 100ब आयु : 47 लिंग : महिला	फोटो उपलब्ध है	नाम : अरूण कुमार पिता का नाम: जय कुमार सिंह मकान संख्या : 100 ब आयु : 35 लिंग : पुरुष	फोटो उपलब्ध है
670	RVH2445625	671	RVH0148429	672	RVH0148437
नाम : नेहा यादव पिता का नाम: कृष्ण कुमार मकान संख्या : 100ब आयु : 24 लिंग : महिला	फोटो उपलब्ध है	नाम : बबीता पति का नाम: प्रेममसी मकान संख्या : 102 आयु : 56 लिंग : महिला	फोटो उपलब्ध है	नाम : बलवीर पिता का नाम: ध्यान सिंह मकान संख्या : 102 आयु : 53 लिंग : पुरुष	फोटो उपलब्ध है
673	RVH2782712	674	RVH1215599	675	RVH2812030
नाम : प्रेम मसीह अन्य: बबीता मकान संख्या : 102 आयु : 50 लिंग : पुरुष	फोटो उपलब्ध है	नाम : किरन देवी पति का नाम: बलवीर सिंह मकान संख्या : 102 आयु : 49 लिंग : महिला	फोटो उपलब्ध है	नाम : अमृत पिता का नाम: बलवीर मकान संख्या : 102 आयु : 20 लिंग : पुरुष	फोटो उपलब्ध है
676	RVH2880912	677	UP/6/026/0663299	678	CZY3219102
नाम : अंकित मसीह पिता का नाम: बलवीर मकान संख्या : 102 आयु : 20 लिंग : पुरुष	फोटो उपलब्ध है	नाम : महेन्द्र पिता का नाम: विक्टर मकान संख्या : 103 आयु : 61 लिंग : पुरुष	फोटो उपलब्ध है	नाम : वीरसिंह पिता का नाम: महेन्द्र मकान संख्या : 103 आयु : 48 लिंग : पुरुष	फोटो उपलब्ध है
679	CZY3219110	680	RVH1214808	681	UP/6/026/0663301
नाम : ममता पति का नाम: वीरसिंह मकान संख्या : 103 आयु : 46 लिंग : महिला	फोटो उपलब्ध है	नाम : रीना पति का नाम: ज्योति मकान संख्या : 103 आयु : 46 लिंग : महिला	फोटो उपलब्ध है	नाम : राजेन्द्र पिता का नाम: विक्टर मकान संख्या : 104 आयु : 59 लिंग : पुरुष	फोटो उपलब्ध है
682	UP/6/026/0663302	683	CZY2549871	684	CZY2549889
नाम : मरसी पति का नाम: राजेन्द्र मकान संख्या : 104 आयु : 57 लिंग : महिला	फोटो उपलब्ध है	नाम : लोकिन्द्र पिता का नाम: राजेन्द्र मकान संख्या : 104 आयु : 44 लिंग : पुरुष	फोटो उपलब्ध है	नाम : नवीता पति का नाम: लोकिन्द्र मकान संख्या : 104 आयु : 42 लिंग : महिला	फोटो उपलब्ध है
685	CZY2549897	686	RVH1787472	687	RVH1348721
नाम : लोकेश पिता का नाम: राजेन्द्र मकान संख्या : 104 आयु : 41 लिंग : पुरुष	फोटो उपलब्ध है	नाम : उष देवी पति का नाम: नरेद्र सिंह मकान संख्या : 104 आयु : 40 लिंग : महिला	फोटो उपलब्ध है	नाम : रीचा देवी पति का नाम: लोकेश कुमार मकान संख्या : 104 आयु : 34 लिंग : महिला	फोटो उपलब्ध है
688	RVH1348739	689	RVH1348747	690	RVH1571090
नाम : नरेन्द्र सिंह पिता का नाम: राजेन्द्र सिंह मकान संख्या : 104 आयु : 33 लिंग : पुरुष	फोटो उपलब्ध है	नाम : जोगेन्द्र सिंह पिता का नाम: राजेन्द्र सिंह मकान संख्या : 104 आयु : 32 लिंग : पुरुष	फोटो उपलब्ध है	नाम : कोमल पिता का नाम: राजेन्द्र सिंह मकान संख्या : 104 आयु : 30 लिंग : पुरुष	फोटो उपलब्ध है

691	RVH1987569
नाम : पिकी पति का नाम: कोमल मकान संख्या : 104 आयु : 28 लिंग : महिला	फोटो उपलब्ध है

692	RVH1214774
नाम : शीशपाल सिंह पिता का नाम: गंगाराम मकान संख्या : 88 क आयु : 39 लिंग : पुरुष	फोटो उपलब्ध है

693	RVH1214782
नाम : भागवती देवी पति का नाम: शीशपाल सिंह मकान संख्या : 88 क आयु : 39 लिंग : महिला	फोटो उपलब्ध है

694	RVH1215870
नाम : मानसिंह पिता का नाम: रामपाल सिंह मकान संख्या : 88 क आयु : 34 लिंग : पुरुष	फोटो उपलब्ध है

695	1	RVH2987246	नाम : योजित कुमार पिता का नाम: अरविंद कुमार मकान संख्या : 8 आयु : 24 लिंग : पुरुष	फोटो उपलब्ध है	696	1	RVH3008109	नाम : अंश कुमार पिता का नाम: राजू सिंह मकान संख्या : 16 आयु : 19 लिंग : पुरुष	फोटो उपलब्ध है	697	1	RVH3008950	नाम : स्वाछंदवीर सिंह पिता का नाम: रघुनंदन सिंह मकान संख्या : 64 आयु : 62 लिंग : पुरुष	फोटो उपलब्ध है
698	1	RVH3009172	नाम : विवेक यादव पिता का नाम: स्वाचंदवीर सिंह मकान संख्या : 64 आयु : 31 लिंग : पुरुष	फोटो उपलब्ध है	699	1	RVH3034113	नाम : शीला देवी पति का नाम: लातूर सिंह मकान संख्या : 8 आयु : 80 लिंग : महिला	फोटो उपलब्ध है	700	1	RVH3034378	नाम : खुशी यादव पिता का नाम: अरविंद कुमार मकान संख्या : 8 आयु : 22 लिंग : महिला	फोटो उपलब्ध है
701	1	RVH3065968	नाम : बाबूराम पिता का नाम: शेर सिंह मकान संख्या : 4 आयु : 54 लिंग : पुरुष	फोटो उपलब्ध है	702	1	RVH3066024	नाम : रूप सिंह पिता का नाम: खचेडू सिंह मकान संख्या : 32 आयु : 56 लिंग : पुरुष	फोटो उपलब्ध है	703	1	RVH3066180	नाम : आकांक्षा मसीह पिता का नाम: प्रेम मसीह मकान संख्या : 102 आयु : 20 लिंग : महिला	फोटो उपलब्ध है
704	1	RVH3066263	नाम : पारूल पिता का नाम: वीर सिंह मकान संख्या : 103 आयु : 18 लिंग : महिला	फोटो उपलब्ध है	705	1	RVH3066693	नाम : पुष्पा पिता का नाम: भूरे मकान संख्या : 5 आयु : 21 लिंग : महिला	फोटो उपलब्ध है	706	1	RVH3067139	नाम : रिजवान पिता का नाम: शाहिद मकान संख्या : 45 आयु : 19 लिंग : पुरुष	फोटो उपलब्ध है
707	1	RVH3067451	नाम : मोहन सिंह पिता का नाम: कुडे सिंह मकान संख्या : 46 आयु : 30 लिंग : पुरुष	फोटो उपलब्ध है	708	1	RVH3070430	नाम : निधी मसीह पिता का नाम: ज्योति सिंह मकान संख्या : 103 आयु : 21 लिंग : महिला	फोटो उपलब्ध है	709	1	RVH3071008	नाम : मिरियल पिता का नाम: ज्योति सिंह मकान संख्या : 103 आयु : 20 लिंग : महिला	फोटो उपलब्ध है
710	1	RVH3071115	नाम : सचिन कुमार पिता का नाम: अमर सिंह मकान संख्या : 22 आयु : 26 लिंग : पुरुष	फोटो उपलब्ध है	711	1	RVH3071156	नाम : संध्या पति का नाम: सोवीनदर मकान संख्या : 83 आयु : 24 लिंग : महिला	फोटो उपलब्ध है	712	1	RVH3095833	नाम : रिया पिता का नाम: पुरुषोत्तम सिंह मकान संख्या : 65 आयु : 18 लिंग : महिला	फोटो उपलब्ध है
713	1	RVH3095924	नाम : शिवम पिता का नाम: राजाराम सिंह मकान संख्या : 66 आयु : 19 लिंग : पुरुष	फोटो उपलब्ध है	714	1	RVH3095957	नाम : हर्ष चन्देल पिता का नाम: रामप्रसाद मकान संख्या : 78 आयु : 19 लिंग : पुरुष	फोटो उपलब्ध है	715	1	RVH3096005	नाम : निपेन्द्र सिंह पिता का नाम: रामचन्द्र मकान संख्या : 04 आयु : 19 लिंग : पुरुष	फोटो उपलब्ध है
716	1	RVH3151248	नाम : आँचल पिता का नाम: सुक्खन सिंह मकान संख्या : 20 आयु : 21 लिंग : महिला	फोटो उपलब्ध है	717	1	RVH3151255	नाम : राबिया पति का नाम: अलीहसन मकान संख्या : 44 आयु : 23 लिंग : महिला	फोटो उपलब्ध है	718	1	RVH3152287	नाम : अनस पिता का नाम: रहीस मकान संख्या : 41 आयु : 19 लिंग : पुरुष	फोटो उपलब्ध है
719	1	RVH3152378	नाम : सुक्खन सिंह पिता का नाम: नौरंग सिंह मकान संख्या : 20 आयु : 57 लिंग : पुरुष	फोटो उपलब्ध है	720	1	RVH3156577	नाम : वीरेंद्र सिंह पिता का नाम: ऋषिपाल मकान संख्या : 52 आयु : 27 लिंग : पुरुष	फोटो उपलब्ध है	721	1	RVH3163276	नाम : नेहा शर्मा पति का नाम: नितीश भारद्वाज मकान संख्या : 205 आयु : 31 लिंग : महिला	फोटो उपलब्ध है

निर्वाचकों का सार :							
A) निर्वाचकों की संख्या :							
	नामावली का प्रकार	निर्वाचक नामावली की पहचान :	निर्वाचकों की संख्या :				
			पुरुष	महिला	तृतीय लिंग	कुल	
I	मूल नामावली	मूल नामावली	विशेष गहन पुनरीक्षण 2026 की एकीकृत अंतिम मूल निर्वाचक नामावली	364	330	0	694
II	परिवर्धन की सूची	पूरक 1	विशेष गहन पुनरीक्षण - 2026	15	12	0	27
III	विलोपन की सूची	पूरक 1	विशेष गहन पुनरीक्षण - 2026	0	0	0	0
IV	लिंग क्षेत्र में संशोधन के कारण अंतर			0	0	0	0
इस संशोधन के बाद इस सूची में नेट इलेक्टर (I+II-III+IV)				379	342	0	721
B) संशोधनों की संख्या :							
नामावली का प्रकार	निर्वाचक नामावली की पहचान :		संशोधनों की संख्या :				
पूरक 1	विशेष गहन पुनरीक्षण - 2026		4				

निर्वाचक रजिस्ट्रीकरण अधिकारी

E-मृतक, S-स्थानांतरित, R-पुनरावृत्ति, M-लापता, Q-अयोग्य