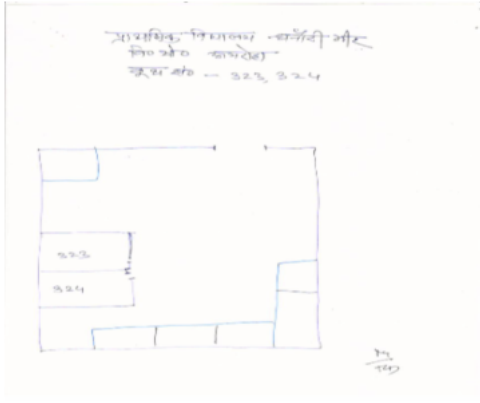


निर्वाचक नामावली 2026 S24 उत्तर प्रदेश

विधानसभा निर्वाचन क्षेत्र की संख्या व नाम और आरक्षण स्थिति : 39 - धनौरा (अ.जा.)		भाग संख्या : : 388																					
संसदीय निर्वाचन क्षेत्र की संख्या व नाम और आरक्षण स्थिति जिसमें विधानसभा निर्वाचन क्षेत्र स्थित है : 9 - अमरोहा (सामान्य)																							
1. पुनरीक्षण का विवरण																							
पुनरीक्षण का वर्ष :	2026	निर्वाचक नामावली की पहचान :																					
अर्हता तिथि :	01-01-2026	विशेष गहन पुनरीक्षण 2026 की एकीकृत अंतिम मूल निर्वाचक नामावली																					
पुनरीक्षण का प्रकार :	विशेष गहन पुनरीक्षण 2026																						
प्रकाशन की तिथि :	10-04-2026																						
2. भाग और मतदान क्षेत्र का विवरण :																							
भाग में अनुभागों की संख्या और नाम :																							
1-जलीलपुर मुलकटा 2-निपानिया		<table style="width: 100%; border-collapse: collapse;"> <tr> <td style="width: 60%;">मुख्य कस्बा अथवा ग्राम</td> <td>: जलीलपुर मुलकटा</td> </tr> <tr> <td>वार्ड</td> <td>:</td> </tr> <tr> <td>डाकघर</td> <td>: रजबपुर</td> </tr> <tr> <td>थाना</td> <td>: रजबपुर</td> </tr> <tr> <td>पंचायत</td> <td>: जलालपुर कलां</td> </tr> <tr> <td>ब्लॉक</td> <td>: गजरोला ¼VKA0½</td> </tr> <tr> <td>तहसील</td> <td>: धनौरा</td> </tr> <tr> <td>जिला</td> <td>: अमरोहा</td> </tr> <tr> <td>पिन कोड</td> <td>: 244236</td> </tr> </table>				मुख्य कस्बा अथवा ग्राम	: जलीलपुर मुलकटा	वार्ड	:	डाकघर	: रजबपुर	थाना	: रजबपुर	पंचायत	: जलालपुर कलां	ब्लॉक	: गजरोला ¼VKA0½	तहसील	: धनौरा	जिला	: अमरोहा	पिन कोड	: 244236
मुख्य कस्बा अथवा ग्राम	: जलीलपुर मुलकटा																						
वार्ड	:																						
डाकघर	: रजबपुर																						
थाना	: रजबपुर																						
पंचायत	: जलालपुर कलां																						
ब्लॉक	: गजरोला ¼VKA0½																						
तहसील	: धनौरा																						
जिला	: अमरोहा																						
पिन कोड	: 244236																						
3. मतदान स्थल का विवरण																							
मतदान स्थल की संख्या और नाम :		मतदान स्थल के प्रकार (पुरुष / महिला / सामान्य) :		सामान्य																			
388 - प्राथमिक विद्यालय जलीलपुर मुलकटा		इस भाग में सहायक मतदान स्थलों की संख्या :		0																			
मतदान स्थल का पता :																							
प्राथमिक विद्यालय जलीलपुर मुलकटा																							
4. निर्वाचकों की संख्या :																							
प्रारम्भिक क्रम	अंतिम क्रम	कुल मतदाता																					
संख्या	संख्या	पुरुष	महिला	तृतीय लिंग	कुल																		
1	740	390	347	0	737																		

निर्वाचक रजिस्ट्रीकरण अधिकारी

Nazri Naksha



Google Map View



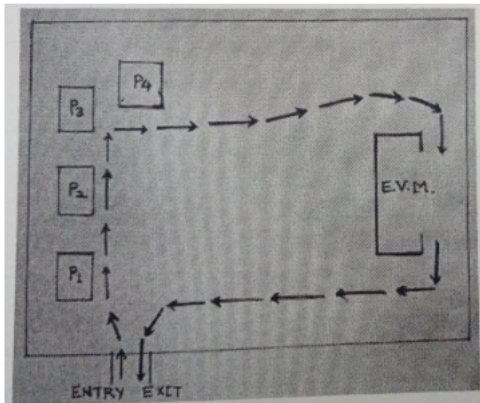
Polling Station Building Front View



Polling Station Front View



Cad View



Key MAP View



1 नाम : धर्मपाल पिता का नाम: नन्हूआ मकान संख्या : 1 आयु : 71 लिंग : पुरुष	UP/6/026/0666012	2 नाम : शकुन्तला पति का नाम: धर्मपाल मकान संख्या : 1 आयु : 69 लिंग : महिला	UP/6/026/0666013	3 नाम : रामकिशोर पिता का नाम: धर्मपाल सिंह मकान संख्या : 1 आयु : 47 लिंग : पुरुष	CZY2399731
4 नाम : शोविन्द्र पिता का नाम: धर्मपाल मकान संख्या : 1 आयु : 44 लिंग : पुरुष	CZY1983279	5 नाम : नौविन्द्र पिता का नाम: धर्मपाल मकान संख्या : 1 आयु : 41 लिंग : पुरुष	CZY2178614	6 नाम : रेंनू पति का नाम: रामकिशोर मकान संख्या : 01 आयु : 39 लिंग : महिला	RVH0521195
7 नाम : सुषमा पति का नाम: सोविन्द्र सिंह मकान संख्या : 01 आयु : 38 लिंग : महिला	RVH0521203	8 नाम : संगीता पति का नाम: जोगेंद्र सिंह मकान संख्या : 01 आयु : 37 लिंग : महिला	RVH0521211	9 नाम : अंकित कुमार पिता का नाम: धर्मपाल सिंह मकान संख्या : 1 आयु : 36 लिंग : पुरुष	RVH0037101
10 नाम : मीनाक्षी पति का नाम: अंकित कुमार मकान संख्या : 1 आयु : 32 लिंग : महिला	RVH1787514	11 नाम : सावित्री पति का नाम: मुन्शी सिंह मकान संख्या : 2 आयु : 84 लिंग : महिला	UP/6/026/0666009	12 नाम : चन्द्रभान पिता का नाम: मुन्शी मकान संख्या : 2 आयु : 46 लिंग : पुरुष	CZY2178622
# 13 नाम : सुनीता यादव पति का नाम: चंद्रभान सिंह मकान संख्या : 2 आयु : 46 लिंग : महिला	CZY2178630	# 14 नाम : चेतन सिंह पिता का नाम: मुन्शी सिंह मकान संख्या : 2 आयु : 54 लिंग : पुरुष	CZY3817731	# 15 नाम : उमा यादव पति का नाम: चेतन सिंह मकान संख्या : 2 आयु : 52 लिंग : महिला	CZY3817723
16 नाम : दीपा पति का नाम: परमजीत मकान संख्या : 02 आयु : 29 लिंग : महिला	RVH2489359	17 नाम : परमजीत सिंह पिता का नाम: चेतन मकान संख्या : 2 आयु : 27 लिंग : पुरुष	RVH1986876	# 18 नाम : दीप कुमार पिता का नाम: चंद्र भान सिंह मकान संख्या : 2 आयु : 22 लिंग : पुरुष	RVH2542942
19 नाम : ओमवती पति का नाम: राजेंद्र सिंह मकान संख्या : 3 आयु : 69 लिंग : महिला	UP/6/026/0666002	20 नाम : मनीषा पति का नाम: रविंद्र मकान संख्या : 3 आयु : 35 लिंग : महिला	RVH1816818	21 नाम : संजय यादव पिता का नाम: राजेंद्र सिंह मकान संख्या : 03 आयु : 34 लिंग : पुरुष	RVH0521229
22 नाम : करुणा निधि पति का नाम: संजय यादव मकान संख्या : 3 आयु : 33 लिंग : महिला	RVH2168599	23 नाम : मधु पति का नाम: संजीव कुमार मकान संख्या : 3 आयु : 31 लिंग : महिला	RVH1450345	24 नाम : सुखवीरी पति का नाम: थान सिंह मकान संख्या : 4 आयु : 85 लिंग : महिला	UP/6/026/0666177
25 नाम : रामगोपाल पिता का नाम: राम कुंवर मकान संख्या : 5 आयु : 78 लिंग : पुरुष	UP/6/026/0666168	26 नाम : मनोज कुमार पिता का नाम: रामगोपाल मकान संख्या : 5 आयु : 54 लिंग : पुरुष	CZY1653120	27 नाम : अवधेशकुमार पिता का नाम: राम गोपाल मकान संख्या : 5 आयु : 51 लिंग : पुरुष	CZY1783158
28 नाम : मन्जू देवी पति का नाम: मनोज कुमार मकान संख्या : 5 आयु : 50 लिंग : महिला	CZY1983295	29 नाम : ब्रजवाला पति का नाम: अवधेश मकान संख्या : 5 आयु : 42 लिंग : महिला	CZY1983287	30 नाम : नरेश कुमार पिता का नाम: रघुवीर मकान संख्या : 6 आयु : 66 लिंग : पुरुष	CZY1653088

31 नाम : कृष्णा देवी पति का नाम: चरण सिंह मकान संख्या : 6 आयु : 64 लिंग : महिला	UP/6/026/0666172	32 नाम : सोनू सिंह पिता का नाम: नरेश कुमार मकान संख्या : 6 आयु : 33 लिंग : पुरुष	RVH0565671	33 नाम : रूबी पति का नाम: सोनू सिंह मकान संख्या : 6 आयु : 33 लिंग : महिला	RVH1656511
34 नाम : निशीष यादव पिता का नाम: चरण सिंह मकान संख्या : 6 आयु : 30 लिंग : पुरुष	RVH1450329	35 नाम : चन्द्रपाल पिता का नाम: राम चरन मकान संख्या : 9 आयु : 71 लिंग : पुरुष	UP/6/026/0666020	36 नाम : कलुआ पिता का नाम: खचेडू सिंह मकान संख्या : 9 आयु : 51 लिंग : पुरुष	CZY1653211
37 नाम : कुसुम पति का नाम: कलुआ मकान संख्या : 9 आयु : 50 लिंग : महिला	CZY1653229	38 नाम : अभिषेक पिता का नाम: डालचंद सिंह मकान संख्या : 9 आयु : 20 लिंग : पुरुष	RVH2846608	39 नाम : बलवन्त सिंह पिता का नाम: नथुवा मकान संख्या : 10 आयु : 65 लिंग : पुरुष	CZY1983303
40 नाम : पुष्पा पति का नाम: बलवन्त सिंह मकान संख्या : 10 आयु : 63 लिंग : महिला	CZY1983311	41 नाम : अलका पति का नाम: प्रमोद कुमार शर्मा मकान संख्या : 10 आयु : 53 लिंग : महिला	CZY2178648	42 नाम : भगवन्त सिंह पिता का नाम: बलवन्त सिंह मकान संख्या : 10 आयु : 33 लिंग : पुरुष	RVH1216712
43 नाम : कामनी पति का नाम: भगवन्त सिंह मकान संख्या : 10 आयु : 31 लिंग : महिला	RVH1571330	44 नाम : रोहित पिता का नाम: बलवंत मकान संख्या : 10 आयु : 28 लिंग : पुरुष	RVH2414191	45 नाम : ज्योति पति का नाम: रोहित मकान संख्या : 10 आयु : 26 लिंग : महिला	RVH2414209
46 नाम : कविता देवी पति का नाम: सहदेव मकान संख्या : 11 आयु : 61 लिंग : महिला	CZY1782994	47 नाम : बलजीत सिंह पिता का नाम: सहदेव सिंह मकान संख्या : 11 आयु : 33 लिंग : पुरुष	RVH1216720	48 नाम : कामेश्वर पिता का नाम: लाखन दत्त मकान संख्या : 12 आयु : 56 लिंग : पुरुष	CZY1652999
49 नाम : कमल कुमार शर्मा पिता का नाम: लाखन दत्त मकान संख्या : 12 आयु : 55 लिंग : पुरुष	UP/6/026/0666262	50 नाम : सुषमा पति का नाम: कामेश्वर मकान संख्या : 12 आयु : 53 लिंग : महिला	CZY1653005	51 नाम : सविता पति का नाम: कमल कुमार शर्मा मकान संख्या : 12 आयु : 53 लिंग : महिला	CZY1653021
52 नाम : कु वैशाली शर्मा पिता का नाम: कमल कुमार शर्मा मकान संख्या : 12 आयु : 27 लिंग : महिला	RVH1904697	53 नाम : हर्ष शर्मा पिता का नाम: कमल कुमार शर्मा मकान संख्या : 12 आयु : 23 लिंग : पुरुष	RVH2413037	54 नाम : करन सिंह पिता का नाम: गंगाराम मकान संख्या : 13 आयु : 61 लिंग : पुरुष	UP/6/026/0666127
55 नाम : मीनू देवी पति का नाम: करन सिंह मकान संख्या : 13 आयु : 59 लिंग : महिला	UP/6/026/0666128	56 नाम : इन्द्रजीत पिता का नाम: गंगा राम मकान संख्या : 13 आयु : 45 लिंग : पुरुष	CZY1983329	57 नाम : सुनीता पति का नाम: इन्द्रजीत मकान संख्या : 13 आयु : 36 लिंग : महिला	RVH1787530
58 नाम : विशाल पिता का नाम: करण सिंग मकान संख्या : 13 आयु : 24 लिंग : पुरुष	RVH2596443	59 नाम : मंजू पति का नाम: विशाल मकान संख्या : 13 आयु : 23 लिंग : महिला	RVH2596450	60 नाम : सुमन पति का नाम: ब्रजपाल मकान संख्या : 14 आयु : 47 लिंग : महिला	CZY1983337

61 नाम : पूनम देवी पति का नाम: संजीव कुमार मकान संख्या : 14 आयु : 46 लिंग : महिला	CZY2399749	62 नाम : संजीव कुमार पिता का नाम: भरत राम मकान संख्या : 14 आयु : 44 लिंग : पुरुष	CZY1983345	63 नाम : निपेन्द्र सिंह पिता का नाम: भरत राम मकान संख्या : 14 आयु : 41 लिंग : पुरुष	CZY1894260
64 नाम : दीति देवी पति का नाम: निपेन्द्र सिंह मकान संख्या : 14 आयु : 38 लिंग : महिला	RVH0521245	65 नाम : प्रियंका यादव पिता का नाम: ब्रजपाल सिंह मकान संख्या : 14 आयु : 26 लिंग : महिला	RVH1986868	66 नाम : गोल्डी माता का नाम: सुमन देवी मकान संख्या : 14 आयु : 24 लिंग : महिला	RVH2597961
67 नाम : तनु माता का नाम: सुमन देवी मकान संख्या : 14 आयु : 22 लिंग : महिला	RVH2665537	68 नाम : मानसी पिता का नाम: संजीव कुमार मकान संख्या : 14 आयु : 22 लिंग : महिला	RVH2715340	E 69 नाम : राम चन्द पिता का नाम: गोविन्दसिंह मकान संख्या : 15 आयु : 86 लिंग : पुरुष	RVH2857001
70 नाम : शकुन्तला पति का नाम: रामचन्द्र मकान संख्या : 15 आयु : 83 लिंग : महिला	UP/6/026/0666198	71 नाम : सुखवीर सिंह पिता का नाम: रामचंद्र सिंह मकान संख्या : 15 आयु : 61 लिंग : पुरुष	RVH0521252	72 नाम : वीरवती पति का नाम: सुखवीर मकान संख्या : 15 आयु : 60 लिंग : महिला	UP/6/026/0666199
73 नाम : सुरेन्द्र पिता का नाम: रामचन्द्र मकान संख्या : 15 आयु : 49 लिंग : पुरुष	UP/6/026/0666201	74 नाम : ईश्वर चन्द पिता का नाम: रामचन्द्र मकान संख्या : 15 आयु : 48 लिंग : पुरुष	CZY2399756	75 नाम : सन्तोष देवी पति का नाम: सुरेन्द्र मकान संख्या : 15 आयु : 44 लिंग : महिला	CZY2550556
76 नाम : सुनील कुमार पिता का नाम: रामचन्द्र मकान संख्या : 15 आयु : 40 लिंग : पुरुष	CZY2399871	77 नाम : शीतल यादव पति का नाम: हिंदी मकान संख्या : 15 आयु : 38 लिंग : महिला	RVH0565663	78 नाम : मोनिका पति का नाम: सुनील कुमार मकान संख्या : 15 आयु : 35 लिंग : महिला	RVH1359413
79 नाम : नवीन यादव पिता का नाम: सुखवीर सिंह मकान संख्या : 15 आयु : 32 लिंग : पुरुष	RVH1216555	80 नाम : मोनिका पति का नाम: नवीन यादव मकान संख्या : १५ आयु : 32 लिंग : महिला	RVH1816776	81 नाम : सोनू यादव पिता का नाम: सुखवीर सिंह मकान संख्या : 15 आयु : 28 लिंग : पुरुष	RVH1865542
82 नाम : हर्षित यादव पिता का नाम: सुरेन्द्र सिंह मकान संख्या : 15 आयु : 21 लिंग : पुरुष	RVH2715324	83 नाम : अजयपाल पिता का नाम: रामवीर मकान संख्या : 17 आयु : 51 लिंग : पुरुष	CZY2399764	84 नाम : बाबूराम पिता का नाम: रामवीरसिंह मकान संख्या : 17 आयु : 41 लिंग : पुरुष	RVH0158972
85 नाम : सीमा देवी पति का नाम: अजयपाल सिंह मकान संख्या : 17 आयु : 41 लिंग : महिला	CZY2399889	86 नाम : गायत्री देवी पति का नाम: बाबू राम मकान संख्या : 17 आयु : 40 लिंग : महिला	CZY2550929	87 नाम : महीपाल पिता का नाम: दुर्गा सिंह मकान संख्या : 18 आयु : 64 लिंग : पुरुष	CZY1653146
88 नाम : मुनेश देवी पति का नाम: महीपाल मकान संख्या : 18 आयु : 62 लिंग : महिला	CZY1653153	89 नाम : सत्यपाल पिता का नाम: दुर्गा सिंह मकान संख्या : 18 आयु : 58 लिंग : पुरुष	UP/6/026/0666191	90 नाम : विजयपाल पिता का नाम: दुर्गा सिंह मकान संख्या : 18 आयु : 55 लिंग : पुरुष	UP/6/026/0666192

91	RVH0521260	नाम : सपना पति का नाम: विजयपाल मकान संख्या : 18 आयु : 46 लिंग : महिला	92	CZY2399954	नाम : ममता देवी पति का नाम: सतपाल सिंह मकान संख्या : 18 आयु : 40 लिंग : महिला	93	RVH1904911	नाम : रुचिका यादव पिता का नाम: महिपाल सिंह मकान संख्या : १८ आयु : 28 लिंग : महिला
94	RVH2855591	नाम : रशीक पिता का नाम: महिपाल सिंह मकान संख्या : 18 आयु : 23 लिंग : पुरुष	95	RVH2790269	नाम : विकास यादव पिता का नाम: सत्यपाल सिंह मकान संख्या : 18 आयु : 20 लिंग : पुरुष	96	UP/6/026/0666417	नाम : विनोदकुमार पिता का नाम: रतन सिंह मकान संख्या : 19 आयु : 58 लिंग : पुरुष
97	CZY1653286	नाम : अनोदकुमार पिता का नाम: रतन सिंह मकान संख्या : 19 आयु : 57 लिंग : पुरुष	98	CZY2178663	नाम : राजवन्ती पति का नाम: विनोद मकान संख्या : 19 आयु : 53 लिंग : महिला	99	CZY2178671	नाम : राधारानी पति का नाम: अनोद मकान संख्या : 19 आयु : 51 लिंग : महिला
100	CZY3817806	नाम : सतेन्द्र पिता का नाम: रतन मकान संख्या : 19 आयु : 43 लिंग : पुरुष	101	RVH1865559	नाम : रशिम पति का नाम: सतेन्द्र मकान संख्या : 19 आयु : 39 लिंग : महिला	102	RVH2220754	नाम : रविकांत पिता का नाम: विनोद कुमार मकान संख्या : 19 आयु : 25 लिंग : पुरुष
103	RVH2782605	नाम : सनी यादव पिता का नाम: विनोद कुमार मकान संख्या : 19 आयु : 22 लिंग : पुरुष	104	RVH2804847	नाम : शिवानी पिता का नाम: अनोद कुमार मकान संख्या : 19 आयु : 20 लिंग : महिला	105	CZY1653138	नाम : निर्मेश देवी पति का नाम: नरेश मकान संख्या : 20 आयु : 73 लिंग : महिला
106	RVH0521278	नाम : नरेश सिंह पिता का नाम: कृपाल सिंह मकान संख्या : 20 आयु : 67 लिंग : पुरुष	107	UP/6/026/0666196	नाम : रविन्दर पिता का नाम: कृपाल मकान संख्या : 20 आयु : 50 लिंग : पुरुष	108	CZY2399962	नाम : गीता देवी पति का नाम: रविन्द्र कुमार मकान संख्या : 20 आयु : 46 लिंग : महिला
109	RVH0131953	नाम : उपेन्द्र सिंह पिता का नाम: महेश कुमार मकान संख्या : 20 आयु : 35 लिंग : पुरुष	110	RVH0521286	नाम : राजकुमार पिता का नाम: नरेश सिंह मकान संख्या : 20 आयु : 34 लिंग : पुरुष	# 111	RVH2111185	नाम : मीना पति का नाम: हरवीर सिंह मकान संख्या : 20 आयु : 39 लिंग : महिला
112	RVH2111110	नाम : प्रियंका पति का नाम: पुष्पेन्द्र मकान संख्या : 20 आयु : 32 लिंग : महिला	113	RVH1450352	नाम : शिवम नागर पिता का नाम: धर्मेन्द्र सिंह मकान संख्या : 20 आयु : 31 लिंग : पुरुष	114	RVH1787795	नाम : ज्योति पति का नाम: उपेन्द्र सिंह मकान संख्या : 20 आयु : 29 लिंग : महिला
115	RVH2111045	नाम : मित्रपाल सिंह पिता का नाम: सत्यवीर सिंह मकान संख्या : 20 आयु : 29 लिंग : पुरुष	116	RVH2111086	नाम : निपेन्द्र सिंह पिता का नाम: विरेन्द्र सिंह मकान संख्या : 20 आयु : 29 लिंग : पुरुष	117	RVH2111201	नाम : मनीषा पति का नाम: प्रदीप सिंह मकान संख्या : 20 आयु : 29 लिंग : महिला
118	RVH2111151	नाम : कु. शालू नागरे पिता का नाम: जितेन्द्र सिंह नागरे मकान संख्या : 20 आयु : 26 लिंग : महिला	119	RVH2220747	नाम : रीतू पिता का नाम: रविन्द्र सिंह मकान संख्या : 20 आयु : 24 लिंग : महिला	120	RVH2542785	नाम : तरुण कुमार पिता का नाम: रवींद्र सिंग मकान संख्या : 20 आयु : 23 लिंग : पुरुष

121 नाम : रिक्की नागरा पिता का नाम: नरेंद्र नागरा मकान संख्या : 20 आयु : 22 लिंग : पुरुष	RVH2585578 फोटो उपलब्ध है	122 नाम : विमला देवी पति का नाम: जय प्रकाश मकान संख्या : 21 आयु : 69 लिंग : महिला	UP/6/026/0666208 फोटो उपलब्ध है	123 नाम : राकेश सिंह पिता का नाम: जयप्रकाश मकान संख्या : 21 आयु : 39 लिंग : पुरुष	RVH0521302 फोटो उपलब्ध है
124 नाम : दीपांशी पति का नाम: राकेश सिंह मकान संख्या : 21 आयु : 26 लिंग : महिला	RVH2715696 फोटो उपलब्ध है	125 नाम : सुमन देवी पति का नाम: अमर सिंह मकान संख्या : 22 आयु : 63 लिंग : महिला	UP/6/026/0666184 फोटो उपलब्ध है	126 नाम : जयपाल पिता का नाम: रामजस मकान संख्या : 22 आयु : 63 लिंग : पुरुष	CZY1653070 फोटो उपलब्ध है
127 नाम : गुड्डो देवी पति का नाम: जयपाल मकान संख्या : 22 आयु : 61 लिंग : महिला	CZY1782937 फोटो उपलब्ध है	128 नाम : राजपाल पिता का नाम: रामजस मकान संख्या : 22 आयु : 53 लिंग : पुरुष	UP/6/026/0666185 फोटो उपलब्ध है	129 नाम : सोभित कुमार पिता का नाम: अमर सिंह मकान संख्या : 22 आयु : 34 लिंग : पुरुष	RVH0521328 फोटो उपलब्ध है
130 नाम : सुधीर कुमार पिता का नाम: जयपाल सिंह मकान संख्या : 22 आयु : 33 लिंग : पुरुष	RVH1216746 फोटो उपलब्ध है	131 नाम : गीता पति का नाम: रोहित मकान संख्या : 22 आयु : 32 लिंग : महिला	RVH2110997 फोटो उपलब्ध है	132 नाम : सचिन कुमार यादव माता का नाम: भूरी देवी मकान संख्या : 22 आयु : 30 लिंग : पुरुष	RVH2598613 फोटो उपलब्ध है
133 नाम : कु बबीता पिता का नाम: अमर सिंह मकान संख्या : 22 आयु : 29 लिंग : महिला	RVH1816784 फोटो उपलब्ध है	134 नाम : विकास पिता का नाम: जयपाल सिंह मकान संख्या : 22 आयु : 26 लिंग : पुरुष	RVH1986736 फोटो उपलब्ध है	135 नाम : नर सिंह पिता का नाम: केशरीसिंह मकान संख्या : 24 आयु : 68 लिंग : पुरुष	CZY1653054 फोटो उपलब्ध है
136 नाम : लक्ष्मी पति का नाम: नर सिंह मकान संख्या : 24 आयु : 67 लिंग : महिला	UP/6/026/0666178 फोटो उपलब्ध है	137 नाम : सन्तरपाल पिता का नाम: नर सिंह मकान संख्या : 24 आयु : 41 लिंग : पुरुष	CZY2178689 फोटो उपलब्ध है	138 नाम : अनिता पति का नाम: संतरपाल मकान संख्या : 24 आयु : 37 लिंग : महिला	RVH0521336 फोटो उपलब्ध है
139 नाम : कु. पारुल पिता का नाम: विरेन्द्र सिंह मकान संख्या : 24 आयु : 28 लिंग : महिला	RVH2111136 फोटो उपलब्ध है	140 नाम : बाला देवी पति का नाम: हरपाल मकान संख्या : 25 आयु : 83 लिंग : महिला	UP/6/026/0666093 फोटो उपलब्ध है	141 नाम : हरपाल पिता का नाम: नल्थू सिंह मकान संख्या : 25 आयु : 79 लिंग : पुरुष	UP/6/026/0666092 फोटो उपलब्ध है
142 नाम : सतेन्द्र पिता का नाम: हरपाल मकान संख्या : 25 आयु : 53 लिंग : पुरुष	UP/6/026/0666094 फोटो उपलब्ध है	143 नाम : रेनू रानी पति का नाम: सत्यवीर सिंह मकान संख्या : 25 आयु : 47 लिंग : महिला	RVH0437707 फोटो उपलब्ध है	144 नाम : अन्जू देवी पति का नाम: सतेन्द्र कुमार मकान संख्या : 25 आयु : 45 लिंग : महिला	CZY1894278 फोटो उपलब्ध है
145 नाम : सत्यवीर पिता का नाम: हरपाल सिंह मकान संख्या : 25 आयु : 43 लिंग : पुरुष	CZY1894286 फोटो उपलब्ध है	146 नाम : आशी यादव पिता का नाम: सत्येंद्र सिंह मकान संख्या : 25 आयु : 24 लिंग : महिला	RVH2489367 फोटो उपलब्ध है	147 नाम : अर्पित सिंह पिता का नाम: सतेन्द्र सिंह मकान संख्या : 25 आयु : 20 लिंग : पुरुष	RVH2711414 फोटो उपलब्ध है
148 नाम : अंश कुमार पिता का नाम: सत्यवीर सिंह मकान संख्या : 25 आयु : 19 लिंग : पुरुष	RVH2892339 फोटो उपलब्ध है	149 नाम : राज कुमार पिता का नाम: टीकाराम मकान संख्या : 25क आयु : 54 लिंग : पुरुष	CZY1783018 फोटो उपलब्ध है	150 नाम : मुन्नी देवी पति का नाम: सुखराम सिंह मकान संख्या : 26 आयु : 74 लिंग : महिला	UP/6/026/0666096 फोटो उपलब्ध है

151 नाम : डा. जितेन्द्र यादव पिता का नाम: सुखराम सिंह मकान संख्या : 26 आयु : 55 लिंग : पुरुष	UP/6/026/0666097	# 152 नाम : विनोद यादव पति का नाम: जितेंद्र यादव मकान संख्या : 26 आयु : 51 लिंग : महिला	CZY3308673	153 नाम : रविकान्त यादव पिता का नाम: जितेन्द्र सिंह यादव मकान संख्या : 26 आयु : 28 लिंग : पुरुष	RVH1787555
154 नाम : प्रिया यादव पति का नाम: रविकांत यादव मकान संख्या : 26 आयु : 28 लिंग : महिला	RVH2715902	155 नाम : प्रशांत यादव पिता का नाम: जितेन्द्र यादव मकान संख्या : 26 आयु : 27 लिंग : पुरुष	RVH1904705	156 नाम : मुनिदेव पिता का नाम: नल्यु सिंह मकान संख्या : 27 आयु : 68 लिंग : पुरुष	CZY3218880
157 नाम : कपिल देव पिता का नाम: मुनिदेव मकान संख्या : 27 आयु : 37 लिंग : पुरुष	RVH1216316	158 नाम : दीपिका यादव पति का नाम: कपिल देव सिंह मकान संख्या : 27 आयु : 35 लिंग : महिला	RVH2110971	159 नाम : उकेन्द्रसिंह पिता का नाम: सरदार सिंह मकान संख्या : 28 आयु : 55 लिंग : पुरुष	UP/6/026/0666024
160 नाम : सन्तोष देवी पति का नाम: उकेन्द्रसिंह मकान संख्या : 28 आयु : 53 लिंग : महिला	UP/6/026/0666025	161 नाम : गीता देवी पति का नाम: रामोतार सिंह मकान संख्या : 28 आयु : 39 लिंग : महिला	CZY3817871	162 नाम : मितुल यादव पिता का नाम: उकेन्द्र सिंह मकान संख्या : 28 आयु : 24 लिंग : पुरुष	RVH2314557
163 नाम : सर्वेश देवी पति का नाम: चन्द्रपाल मकान संख्या : 29 आयु : 75 लिंग : महिला	CZY2178697	164 नाम : रनबहादुर पिता का नाम: चन्द्रपाल मकान संख्या : 29 आयु : 60 लिंग : पुरुष	RVH0253112	165 नाम : विनोद देवी पति का नाम: रनबहादुर मकान संख्या : 29 आयु : 58 लिंग : महिला	UP/6/026/0666226
166 नाम : अनोदकुमार पिता का नाम: चन्द्रपाल मकान संख्या : 29 आयु : 56 लिंग : पुरुष	UP/6/026/0666227	167 नाम : शरशकुमार पिता का नाम: चन्द्रपाल मकान संख्या : 29 आयु : 50 लिंग : पुरुष	UP/6/026/0666228	168 नाम : बीना पति का नाम: शरश मकान संख्या : 29 आयु : 48 लिंग : महिला	CZY2178713
169 नाम : सीमा देवी पति का नाम: अनोद कुमार मकान संख्या : 29 आयु : 47 लिंग : महिला	CZY2178705	170 नाम : प्रीति रानी पति का नाम: रंकी यादव मकान संख्या : 29 आयु : 34 लिंग : महिला	RVH2665750	171 नाम : रौकी यादव पिता का नाम: रणबहादुर सिंह मकान संख्या : 29 आयु : 32 लिंग : पुरुष	RVH1216761
172 नाम : हिमांशु यादव पिता का नाम: रनबहादुर सिंह यादव मकान संख्या : 29 आयु : 29 लिंग : पुरुष	RVH1787571	173 नाम : अनुराग यादव पिता का नाम: अनोद कुमार मकान संख्या : 29 आयु : 25 लिंग : पुरुष	RVH2142974	174 नाम : स्मिता यादव पिता का नाम: अनोद यादव मकान संख्या : 29 आयु : 22 लिंग : महिला	RVH2597912
175 नाम : चन्द्रपाल पिता का नाम: सूरज मकान संख्या : 30 आयु : 66 लिंग : पुरुष	CZY1653047	176 नाम : रिषीपाल पिता का नाम: सूरज मकान संख्या : 30 आयु : 53 लिंग : पुरुष	UP/6/026/0666050	177 नाम : बबीता पति का नाम: ऋषिपाल मकान संख्या : 30 आयु : 47 लिंग : महिला	CZY2178721
178 नाम : संदीप कुमार पिता का नाम: विजयपाल मकान संख्या : 30 आयु : 42 लिंग : पुरुष	CZY1894294	179 नाम : कुलदीप पिता का नाम: विजयपाल सिंह मकान संख्या : 30 आयु : 40 लिंग : पुरुष	CZY2400000	180 नाम : दीपक यादव पिता का नाम: चन्द्रपाल सिंह मकान संख्या : 30 आयु : 40 लिंग : पुरुष	CZY2399996

181	RVH2597672	नाम : नूतन कुमारी पति का नाम: कुलदीप कुमार मकान संख्या : 30 आयु : 39 लिंग : महिला	182	RVH0521351	नाम : विनीता यादव पति का नाम: संदीप कुमार मकान संख्या : 30 आयु : 38 लिंग : महिला	183	RVH2110955	नाम : अलका यादव पति का नाम: दीपक कुमार मकान संख्या : 30 आयु : 35 लिंग : महिला
184	RVH0521369	नाम : रोहित कुमार पिता का नाम: चंद्रपाल मकान संख्या : 30 आयु : 34 लिंग : पुरुष	185	RVH1787589	नाम : परवीन कुमार पिता का नाम: चन्द्रपाल मकान संख्या : 30 आयु : 29 लिंग : पुरुष	186	RVH2315646	नाम : वर्षा यादव पति का नाम: रोहित कुमार मकान संख्या : 30 आयु : 27 लिंग : महिला
187	RVH1986751	नाम : प्रिन्स यादव पिता का नाम: ऋषिपाल मकान संख्या : 30 आयु : 26 लिंग : पुरुष	# 188	RVH2542926	नाम : रितिक कुमार पिता का नाम: ऋषिपाल सिंह मकान संख्या : 30 आयु : 23 लिंग : पुरुष	189	RVH2543023	नाम : प्रेरणा यादव पिता का नाम: ऋषिपाल सिंह मकान संख्या : 30 आयु : 22 लिंग : महिला
190	UP/6/026/0666130	नाम : दुलारीदेवी पति का नाम: द्वारिकाप्रसाद मकान संख्या : 31 आयु : 77 लिंग : महिला	191	CZY1783026	नाम : राजकुमार पिता का नाम: द्वारिकाप्रसाद मकान संख्या : 31 आयु : 58 लिंग : पुरुष	192	CZY1783034	नाम : रानी पति का नाम: राजकुमार मकान संख्या : 31 आयु : 50 लिंग : महिला
193	CZY2178739	नाम : भूपेन्द्र पिता का नाम: द्वारिका प्रसाद मकान संख्या : 31 आयु : 44 लिंग : पुरुष	194	CZY1983352	नाम : नितिन पिता का नाम: द्वारिका प्रसाद मकान संख्या : 31 आयु : 41 लिंग : पुरुष	195	CZY2400026	नाम : सपना शर्मा पति का नाम: भूपेन्द्र मकान संख्या : 31 आयु : 41 लिंग : महिला
196	CZY2400034	नाम : नीलम शर्मा पति का नाम: नितिन शर्मा मकान संख्या : 31 आयु : 39 लिंग : महिला	197	CZY2400042	नाम : बासुदेव पिता का नाम: द्वारिका प्रसाद मकान संख्या : 31 आयु : 39 लिंग : पुरुष	198	RVH1954528	नाम : नन्दराम शर्मा पिता का नाम: द्वारिका प्रसाद मकान संख्या : 31 आयु : 36 लिंग : पुरुष
199	RVH1712454	नाम : शिखा शर्मा पति का नाम: नन्दराम मकान संख्या : 31 आयु : 29 लिंग : महिला	200	RVH2596492	नाम : अनुज शर्मा पिता का नाम: राजू शर्मा मकान संख्या : 31 आयु : 23 लिंग : पुरुष	201	UP/6/026/0666132	नाम : पूरन मल पिता का नाम: कन्हैया लाल मकान संख्या : 32 आयु : 70 लिंग : पुरुष
202	UP/6/026/0666133	नाम : उषा पति का नाम: पूरन मल मकान संख्या : 32 आयु : 65 लिंग : महिला	203	CZY2178747	नाम : राहुल पिता का नाम: पूरन मल मकान संख्या : 32 आयु : 42 लिंग : पुरुष	204	RVH0037135	नाम : प्रीति शर्मा पति का नाम: राहुल शर्मा मकान संख्या : 32 आयु : 40 लिंग : महिला
205	RVH0037127	नाम : अतुल कुमार पिता का नाम: पूरनमल शर्मा मकान संख्या : 32 आयु : 36 लिंग : पुरुष	206	UP/6/026/0666035	नाम : शिक्षादेवी पति का नाम: नरेश मकान संख्या : 33 आयु : 57 लिंग : महिला	207	RVH0073734	नाम : सविता पति का नाम: विपिन कुमार मकान संख्या : 33 आयु : 43 लिंग : महिला
# 208	RVH0073726	नाम : विपिन कुमार पिता का नाम: नरेश मकान संख्या : 33 आयु : 42 लिंग : पुरुष	209	RVH1216589	नाम : विवेक यादव पिता का नाम: नरेश कुमार मकान संख्या : 33 आयु : 32 लिंग : पुरुष	# 210	RVH1787597	नाम : रीना पति का नाम: विवेक यादव मकान संख्या : 33 आयु : 30 लिंग : महिला

211	RVH2907608	नाम : यशी यादव पिता का नाम: विपिन कुमार मकान संख्या : 33 आयु : 19 लिंग : महिला	फोटो उपलब्ध है	212	UP/6/026/0666036	नाम : राजवीर पिता का नाम: दुर्गा सिंह मकान संख्या : 34 आयु : 61 लिंग : पुरुष	फोटो उपलब्ध है	213	UP/6/026/0666037	नाम : मुन्नी देवी पिता का नाम: राजवीर मकान संख्या : 34 आयु : 59 लिंग : महिला	फोटो उपलब्ध है
214	RVH0125476	नाम : सचिनकुमार पिता का नाम: राजवीरसिंह मकान संख्या : 34 आयु : 41 लिंग : पुरुष	फोटो उपलब्ध है	215	RVH1571314	नाम : सरिता पिता का नाम: सचिन कुमार मकान संख्या : 34 आयु : 34 लिंग : महिला	फोटो उपलब्ध है	216	RVH0125484	नाम : नितिनकुमार पिता का नाम: राजवीरसिंह मकान संख्या : 34 आयु : 30 लिंग : पुरुष	फोटो उपलब्ध है
217	UP/6/026/0666038	नाम : कर्मवरी पिता का नाम: दुर्गा सिंह मकान संख्या : 35 आयु : 57 लिंग : पुरुष	फोटो उपलब्ध है	218	UP/6/026/0666039	नाम : दयावती पिता का नाम: कर्मवीर मकान संख्या : 35 आयु : 55 लिंग : महिला	फोटो उपलब्ध है	219	RVH0302604	नाम : भूपेन्द्र सिंह पिता का नाम: कर्मवीर सिंह मकान संख्या : 35 आयु : 35 लिंग : पुरुष	फोटो उपलब्ध है
220	RVH2414225	नाम : नीलम यादव पिता का नाम: भूपेन्द्र सिंह मकान संख्या : 35 आयु : 33 लिंग : महिला	फोटो उपलब्ध है	221	UP/6/026/0666040	नाम : राजपाल पिता का नाम: दुर्गा सिंह मकान संख्या : 36 आयु : 55 लिंग : पुरुष	फोटो उपलब्ध है	222	CZY1782945	नाम : पुष्पा देवी पिता का नाम: हरपाल मकान संख्या : 36 आयु : 51 लिंग : महिला	फोटो उपलब्ध है
223	CZY2178754	नाम : उमा देवी पिता का नाम: राजपाल मकान संख्या : 36 आयु : 51 लिंग : महिला	फोटो उपलब्ध है	224	RVH0459990	नाम : स्नेह लता पिता का नाम: कुलदीप मकान संख्या : 36 आयु : 46 लिंग : महिला	फोटो उपलब्ध है	225	CZY1983360	नाम : कपिल पिता का नाम: कर्मवीर मकान संख्या : 36 आयु : 41 लिंग : पुरुष	फोटो उपलब्ध है
226	RVH0037143	नाम : अनीता रानी पिता का नाम: कपिल कुमार मकान संख्या : 36 आयु : 40 लिंग : महिला	फोटो उपलब्ध है	227	CZY3219011	नाम : आभा कुमारी पिता का नाम: ब्रजपाल सिंह मकान संख्या : 36 आयु : 40 लिंग : महिला	फोटो उपलब्ध है	228	RVH2773067	नाम : निकेश पिता का नाम: हरपाल सिंह मकान संख्या : 36 आयु : 22 लिंग : पुरुष	फोटो उपलब्ध है
229	RVH2907285	नाम : आलोक सिंह पिता का नाम: बृजपाल सिंह मकान संख्या : 36 आयु : 19 लिंग : पुरुष	फोटो उपलब्ध है	230	UP/6/026/0666077	नाम : मुन्शी सिंह पिता का नाम: श्योराज मकान संख्या : 37 आयु : 71 लिंग : पुरुष	फोटो उपलब्ध है	231	UP/6/026/0666078	नाम : आशा देवी पिता का नाम: मुन्शी सिंह मकान संख्या : 37 आयु : 69 लिंग : महिला	फोटो उपलब्ध है
232	UP/6/026/0666079	नाम : जितेन्द्र पाल पिता का नाम: मुन्शी सिंह मकान संख्या : 37 आयु : 53 लिंग : पुरुष	फोटो उपलब्ध है	233	CZY3219052	नाम : रीतू देवी पिता का नाम: जितेन्द्र पाल मकान संख्या : 37 आयु : 49 लिंग : महिला	फोटो उपलब्ध है	234	CZY1783174	नाम : अनिल कुमार पिता का नाम: रघुवर दयाल मकान संख्या : 37 आयु : 47 लिंग : पुरुष	फोटो उपलब्ध है
235	RVH0073742	नाम : अनुराधा पिता का नाम: अनिलकुमार मकान संख्या : 37 आयु : 44 लिंग : महिला	फोटो उपलब्ध है	236	CZY1983378	नाम : योगेन्द्र पिता का नाम: मुन्शी मकान संख्या : 37 आयु : 43 लिंग : पुरुष	फोटो उपलब्ध है	237	CZY2178762	नाम : दीपक पिता का नाम: मुन्शी मकान संख्या : 37 आयु : 41 लिंग : पुरुष	फोटो उपलब्ध है
238	CZY3219037	नाम : रिकू देवी पिता का नाम: योगेन्द्र मकान संख्या : 37 आयु : 39 लिंग : महिला	फोटो उपलब्ध है	239	CZY3219045	नाम : सचिन कुमार पिता का नाम: मुन्शी सिंह मकान संख्या : 37 आयु : 37 लिंग : पुरुष	फोटो उपलब्ध है	# 240	RVH1904713	नाम : बेलवती पिता का नाम: सचिन कुमार मकान संख्या : 37 आयु : 30 लिंग : महिला	फोटो उपलब्ध है

241	RVH2830065	242	CZY1783182	243	CZY1783083
नाम : सृष्टि पिता का नाम: अनिल कुमार मकान संख्या : 37 आयु : 20 लिंग : महिला	फोटो उपलब्ध है	नाम : नरेश कुमार पिता का नाम: सोनाथ सिंह मकान संख्या : 38 आयु : 52 लिंग : पुरुष	फोटो उपलब्ध है	नाम : सीमा देवी पिता का नाम: नरेश कुमार मकान संख्या : 38 आयु : 51 लिंग : महिला	फोटो उपलब्ध है
244	RVH2598548	245	UP/6/026/0666084	246	UP/6/026/0666085
नाम : छमा पिता का नाम: नरेश कुमार मकान संख्या : 38 आयु : 24 लिंग : महिला	फोटो उपलब्ध है	नाम : सन्तोष पिता का नाम: महेन्द्र सिंह मकान संख्या : 39 आयु : 59 लिंग : महिला	फोटो उपलब्ध है	नाम : सतेन्द्र कुमार पिता का नाम: राम कुमार मकान संख्या : 39 आयु : 55 लिंग : पुरुष	फोटो उपलब्ध है
247	RVH0253120	248	CZY2550572	249	RVH1216340
नाम : मन्जूदेवी पिता का नाम: सतेन्द्रसिंह मकान संख्या : 39 आयु : 48 लिंग : महिला	फोटो उपलब्ध है	नाम : सचिन पिता का नाम: महेन्द्र सिंह मकान संख्या : 39 आयु : 40 लिंग : पुरुष	फोटो उपलब्ध है	नाम : पवन देवी पिता का नाम: सचिन कुमार मकान संख्या : 39 आयु : 36 लिंग : महिला	फोटो उपलब्ध है
250	CZY3817707	251	RVH1787605	252	RVH2822047
नाम : अमित कुमार पिता का नाम: महेन्द्र सिंह मकान संख्या : 39 आयु : 36 लिंग : पुरुष	फोटो उपलब्ध है	नाम : प्रियंका पिता का नाम: अमित कुमार मकान संख्या : 39 आयु : 34 लिंग : महिला	फोटो उपलब्ध है	नाम : निशा पिता का नाम: सतेन्द्र सिंह मकान संख्या : 39 आयु : 21 लिंग : महिला	फोटो उपलब्ध है
253	UP/6/026/0666101	254	CZY1653252	255	CZY2178788
नाम : कान्ति देवी पिता का नाम: रमेश सिंह मकान संख्या : 41 आयु : 74 लिंग : महिला	फोटो उपलब्ध है	नाम : संजीव कुमार पिता का नाम: रमेशसिंह मकान संख्या : 41 आयु : 50 लिंग : पुरुष	फोटो उपलब्ध है	नाम : कविता पिता का नाम: संजीव मकान संख्या : 41 आयु : 49 लिंग : महिला	फोटो उपलब्ध है
256	CZY1783000	257	RVH0521377	258	RVH2715910
नाम : राजीव कुमार पिता का नाम: रमेशसिंह मकान संख्या : 41 आयु : 47 लिंग : पुरुष	फोटो उपलब्ध है	नाम : वंटी यादव पिता का नाम: राजीव कुमार मकान संख्या : 41 आयु : 42 लिंग : महिला	फोटो उपलब्ध है	नाम : आदित्य यादव पिता का नाम: संजीव कुमार मकान संख्या : 41 आयु : 21 लिंग : पुरुष	फोटो उपलब्ध है
259	UP/6/026/0666102	260	RVH0437681	261	RVH0437673
नाम : बाबूराम पिता का नाम: लोकमन मकान संख्या : 42 आयु : 86 लिंग : पुरुष	फोटो उपलब्ध है	नाम : राजेन्द्र प्रसाद पिता का नाम: लोकमन मकान संख्या : 42 आयु : 70 लिंग : पुरुष	फोटो उपलब्ध है	नाम : कुमोद पिता का नाम: राजेन्द्र प्रसाद मकान संख्या : 42 आयु : 68 लिंग : महिला	फोटो उपलब्ध है
262	UP/6/026/0666103	263	UP/6/026/0666104	264	UP/6/026/0666105
नाम : अवनीश कुमार पिता का नाम: बाबू राम मकान संख्या : 42 आयु : 56 लिंग : पुरुष	फोटो उपलब्ध है	नाम : निर्मल देवी पिता का नाम: अवनीश कुमार मकान संख्या : 42 आयु : 54 लिंग : महिला	फोटो उपलब्ध है	नाम : अरूण कुमार पिता का नाम: बाबूराम मकान संख्या : 42 आयु : 53 लिंग : पुरुष	फोटो उपलब्ध है
265	CZY2178796	266	RVH0437525	267	CZY2178804
नाम : हैमलता पिता का नाम: अरूण मकान संख्या : 42 आयु : 48 लिंग : महिला	फोटो उपलब्ध है	नाम : आदित्य कुमार पिता का नाम: राजेन्द्र प्रसाद मकान संख्या : 42 आयु : 44 लिंग : पुरुष	फोटो उपलब्ध है	नाम : देवेश कुमार पिता का नाम: बाबू राम मकान संख्या : 42 आयु : 42 लिंग : पुरुष	फोटो उपलब्ध है
268	RVH0437533	269	RVH1656537	270	RVH2785533
नाम : सुमित कुमार पिता का नाम: राजेन्द्र प्रसाद मकान संख्या : 42 आयु : 42 लिंग : पुरुष	फोटो उपलब्ध है	नाम : प्रीति शर्मा पिता का नाम: देवेश कुमार मकान संख्या : 42 आयु : 40 लिंग : महिला	फोटो उपलब्ध है	नाम : श्रद्धा शर्मा पिता का नाम: अरूण कुमार शर्मा मकान संख्या : 42 आयु : 20 लिंग : महिला	फोटो उपलब्ध है

271 नाम : देवकरन पिता का नाम: छुट्टन मकान संख्या : 44 आयु : 65 लिंग : पुरुष CZY1653294 फोटो उपलब्ध है	272 नाम : शीला देवी पिता का नाम: देवकरन मकान संख्या : 44 आयु : 63 लिंग : महिला UP/6/026/0666110 फोटो उपलब्ध है	273 नाम : बलबीर पिता का नाम: छुट्टन मकान संख्या : 44 आयु : 62 लिंग : पुरुष UP/6/026/0666111 फोटो उपलब्ध है
274 नाम : सुधा पति का नाम: बलबीर मकान संख्या : 44 आयु : 60 लिंग : महिला UP/6/026/0666112 फोटो उपलब्ध है	275 नाम : ब्रहमपाल पिता का नाम: छुट्टन मकान संख्या : 44 आयु : 58 लिंग : पुरुष CZY1653310 फोटो उपलब्ध है	276 नाम : गौरवकुमार पिता का नाम: देवकरन मकान संख्या : 44 आयु : 39 लिंग : पुरुष CZY3219060 फोटो उपलब्ध है
277 नाम : उर्मिला पति का नाम: गौरव मकान संख्या : ४४ आयु : 33 लिंग : महिला RVH2033520 फोटो उपलब्ध है	278 नाम : मिथुन यादव पिता का नाम: बलबीर सिंह मकान संख्या : 44 आयु : 30 लिंग : पुरुष RVH1450279 फोटो उपलब्ध है	# 279 नाम : रजनी पति का नाम: मिथुन यादव मकान संख्या : 44 आयु : 28 लिंग : महिला RVH2665388 फोटो उपलब्ध है
280 नाम : शोभित कुमार माता का नाम: बलबीर सिंह मकान संख्या : 44 आयु : 27 लिंग : पुरुष RVH2111409 फोटो उपलब्ध है	281 नाम : इन्द्रादेवी पति का नाम: विजय पाल मकान संख्या : 45 आयु : 69 लिंग : महिला UP/6/026/0666071 फोटो उपलब्ध है	282 नाम : देवेन्द्रपाल सिंह पिता का नाम: नत्थू सिंह मकान संख्या : 45 आयु : 64 लिंग : पुरुष UP/6/026/0666072 फोटो उपलब्ध है
283 नाम : सुनिता पति का नाम: देवेन्द्र मकान संख्या : 45 आयु : 62 लिंग : महिला UP/6/026/0666073 फोटो उपलब्ध है	284 नाम : मन्जु रानी पति का नाम: तेजपाल मकान संख्या : 45 आयु : 62 लिंग : महिला CZY2550606 फोटो उपलब्ध है	285 नाम : गौरव यादव पिता का नाम: देवेन्द्रपाल सिंह मकान संख्या : 45 आयु : 32 लिंग : पुरुष RVH1216605 फोटो उपलब्ध है
286 नाम : मन्जु देवी पति का नाम: महेन्द्र मकान संख्या : 46 आयु : 77 लिंग : महिला CZY1653112 फोटो उपलब्ध है	287 नाम : राजीव पिता का नाम: महेन्द्र मकान संख्या : 46 आयु : 53 लिंग : पुरुष CZY1653104 फोटो उपलब्ध है	288 नाम : संजीव पिता का नाम: महेन्द्र मकान संख्या : 46 आयु : 52 लिंग : पुरुष UP/6/026/0666058 फोटो उपलब्ध है
289 नाम : गीता देवी पति का नाम: संजीव कुमार मकान संख्या : 46 आयु : 46 लिंग : महिला CZY2399905 फोटो उपलब्ध है	290 नाम : केशव यदुवंशी पिता का नाम: राजीव कुमार मकान संख्या : 46 आयु : 23 लिंग : पुरुष RVH2414217 फोटो उपलब्ध है	291 नाम : कार्तिक यादव पिता का नाम: संजीव कुमार मकान संख्या : 46 आयु : 20 लिंग : पुरुष RVH2805406 फोटो उपलब्ध है
292 नाम : केलादेवी पति का नाम: मेहर सिंह मकान संख्या : 47 आयु : 65 लिंग : महिला UP/6/026/0666060 फोटो उपलब्ध है	293 नाम : सुनील कुमार पिता का नाम: मेहर सिंह मकान संख्या : 47 आयु : 45 लिंग : पुरुष RVH2849586 फोटो उपलब्ध है	294 नाम : संजू देवी पति का नाम: सुनील कुमार मकान संख्या : 47 आयु : 43 लिंग : महिला CZY2550622 फोटो उपलब्ध है
295 नाम : उमंग यादव पिता का नाम: सुनील कुमार मकान संख्या : 47 आयु : 22 लिंग : पुरुष RVH2773083 फोटो उपलब्ध है	296 नाम : सन्तोष पति का नाम: इन्द्रपाल मकान संख्या : 48 आयु : 65 लिंग : महिला CZY3817822 फोटो उपलब्ध है	297 नाम : रविन्द्र सिंह पिता का नाम: रघुवीर मकान संख्या : 48 आयु : 61 लिंग : पुरुष UP/6/026/0666064 फोटो उपलब्ध है
298 नाम : सुनीता पति का नाम: रविन्द्र सिंह मकान संख्या : 48 आयु : 59 लिंग : महिला UP/6/026/0666065 फोटो उपलब्ध है	299 नाम : प्रशान्त यादव पिता का नाम: चन्द्र पाल सिंह मकान संख्या : 48 आयु : 47 लिंग : पुरुष CZY2550630 फोटो उपलब्ध है	300 नाम : योगेश कुमार पिता का नाम: इन्द्रपाल सिंह मकान संख्या : 48 आयु : 47 लिंग : पुरुष CZY3817830 फोटो उपलब्ध है

301	CZY3218963	नाम : मुकेश पिता का नाम: इन्द्रपालसिंह मकान संख्या : 48 आयु : 42 लिंग : पुरुष	फोटो उपलब्ध है	302	RVH0521393	नाम : रेनु पति का नाम: योगेश कुमार मकान संख्या : 48 आयु : 40 लिंग : महिला	फोटो उपलब्ध है	303	RVH1787613	नाम : आरती पति का नाम: मुकेश मकान संख्या : 48 आयु : 32 लिंग : महिला	फोटो उपलब्ध है
304	RVH1986710	नाम : आकाश यादव पिता का नाम: रवींद्र सिंग मकान संख्या : 48 आयु : 26 लिंग : पुरुष	फोटो उपलब्ध है	305	CZY1783109	नाम : जगराम पिता का नाम: धनुआ मकान संख्या : 50 आयु : 82 लिंग : पुरुष	फोटो उपलब्ध है	306	CZY1783091	नाम : माया पति का नाम: जगराम मकान संख्या : 50 आयु : 80 लिंग : महिला	फोटो उपलब्ध है
307	RVH0521419	नाम : प्रमोद कुमार पिता का नाम: जगराम सिंह मकान संख्या : 50 आयु : 45 लिंग : पुरुष	फोटो उपलब्ध है	308	RVH0521427	नाम : रूमा पति का नाम: प्रमोद कुमार मकान संख्या : 50 आयु : 44 लिंग : महिला	फोटो उपलब्ध है	309	RVH0521435	नाम : विनोद कुमार पिता का नाम: जगराम सिंह मकान संख्या : 50 आयु : 35 लिंग : पुरुष	फोटो उपलब्ध है
310	RVH1816792	नाम : अमृता पति का नाम: विनोद कुमार मकान संख्या : ५० आयु : 30 लिंग : महिला	फोटो उपलब्ध है	311	RVH2821684	नाम : ऋतिक पिता का नाम: प्रमोद मकान संख्या : 50 आयु : 22 लिंग : पुरुष	फोटो उपलब्ध है	312	UP/6/026/0666088	नाम : रामचन्द्र पिता का नाम: झवेर सिंह मकान संख्या : 51 आयु : 64 लिंग : पुरुष	फोटो उपलब्ध है
313	CZY1653179	नाम : धर्मवीर पिता का नाम: झबरेसिंह मकान संख्या : 51 आयु : 61 लिंग : पुरुष	फोटो उपलब्ध है	314	UP/6/026/0666090	नाम : उदयवीर पिता का नाम: झबरे मकान संख्या : 51 आयु : 61 लिंग : पुरुष	फोटो उपलब्ध है	315	UP/6/026/0666091	नाम : मितलेशदेवी पति का नाम: उदयवीर मकान संख्या : 51 आयु : 59 लिंग : महिला	फोटो उपलब्ध है
316	CZY1653187	नाम : ऊषादेवी पति का नाम: धर्मवीर मकान संख्या : 51 आयु : 59 लिंग : महिला	फोटो उपलब्ध है	317	RVH0125526	नाम : किशनपाल पिता का नाम: रामचन्द्र मकान संख्या : 51 आयु : 44 लिंग : पुरुष	फोटो उपलब्ध है	318	CZY1983386	नाम : वीर सिंह पिता का नाम: रामचन्द्र मकान संख्या : 51 आयु : 43 लिंग : पुरुष	फोटो उपलब्ध है
319	CZY2399780	नाम : अरूण कुमार पिता का नाम: उदयवीर मकान संख्या : 51 आयु : 39 लिंग : पुरुष	फोटो उपलब्ध है	320	RVH1216613	नाम : ववीता पति का नाम: कीशन यादव मकान संख्या : 51 आयु : 38 लिंग : महिला	फोटो उपलब्ध है	321	RVH1904762	नाम : डोली पति का नाम: वीर सिंह मकान संख्या : 51 आयु : 38 लिंग : महिला	फोटो उपलब्ध है
322	RVH2489391	नाम : रुसी देवी पति का नाम: अरूण कुमार मकान संख्या : 51 आयु : 36 लिंग : महिला	फोटो उपलब्ध है	323	RVH1216621	नाम : जयदीप कुमार पिता का नाम: धर्मवीर सिंह मकान संख्या : 51 आयु : 32 लिंग : पुरुष	फोटो उपलब्ध है	324	RVH2703593	नाम : पूजा यादव पति का नाम: अरविंद कुमार मकान संख्या : 51 आयु : 32 लिंग : महिला	फोटो उपलब्ध है
325	RVH2855146	नाम : दीपा यादव पति का नाम: जयदीप कुमार मकान संख्या : 51 आयु : 29 लिंग : महिला	फोटो उपलब्ध है	326	RVH1904549	नाम : अरविन्द यादव पिता का नाम: उदयवीर यादव मकान संख्या : ५१ आयु : 27 लिंग : पुरुष	फोटो उपलब्ध है	327	CZY3219169	नाम : अतर सिंह पिता का नाम: होशियार सिंह मकान संख्या : 52 आयु : 69 लिंग : पुरुष	फोटो उपलब्ध है
328	UP/6/026/0666117	नाम : तारा पति का नाम: अतर सिंह मकान संख्या : 52 आयु : 66 लिंग : महिला	फोटो उपलब्ध है	329	UP/6/026/0666118	नाम : महिपाल पिता का नाम: होशियारा मकान संख्या : 52 आयु : 55 लिंग : पुरुष	फोटो उपलब्ध है	330	UP/6/026/0666119	नाम : मुकेशदेवी पति का नाम: महीपाल मकान संख्या : 52 आयु : 53 लिंग : महिला	फोटो उपलब्ध है

331	CZY2178812	नाम : विजेन्द्र पिता का नाम: अतर सिंह मकान संख्या : 52 आयु : 45 लिंग : पुरुष	332	CZY3219151	नाम : बबीता पिता का नाम: विजेन्द्र सिंह मकान संख्या : 52 आयु : 43 लिंग : महिला	333	CZY3218971	नाम : सतपाल सिंह पिता का नाम: अतर सिंह मकान संख्या : 52 आयु : 39 लिंग : पुरुष
334	RVH2667830	नाम : खुशबू मैसी पति का नाम: सतपाल सिंह मकान संख्या : 52 आयु : 35 लिंग : महिला	335	RVH0521443	नाम : योगेंद्र सिंह पिता का नाम: अतर सिंह मकान संख्या : 52 आयु : 34 लिंग : पुरुष	336	RVH2821882	नाम : सोनी पति का नाम: योगेंद्र सिंह मकान संख्या : 52 आयु : 32 लिंग : महिला
337	RVH1787811	नाम : अरुण पिता का नाम: महिपाल सिंह मकान संख्या : 52 आयु : 28 लिंग : पुरुष	338	RVH1904770	नाम : जयकुमार पिता का नाम: महिपाल मकान संख्या : 52 आयु : 27 लिंग : पुरुष	339	RVH2315661	नाम : मनीषा पिता का नाम: महिपाल मकान संख्या : 52 आयु : 24 लिंग : महिला
340	UP/6/026/0666116	नाम : चन्द्रपाल पिता का नाम: वसन्ता मकान संख्या : 53 आयु : 69 लिंग : पुरुष	341	RVH0521450	नाम : भरतपाल सिंह पिता का नाम: चंद्रपाल सिंह मकान संख्या : 53 आयु : 36 लिंग : पुरुष	342	RVH0565622	नाम : रजनी देवी पिता का नाम: चन्द्रपाल मकान संख्या : 53 आयु : 36 लिंग : महिला
343	RVH1904788	नाम : शारदा पति का नाम: भरतपाल सिंह मकान संख्या : 53 आयु : 30 लिंग : महिला	344	RVH1787621	नाम : कुलदीप सिंह पिता का नाम: चन्द्रपाल सिंह मकान संख्या : 53 आयु : 29 लिंग : पुरुष	345	RVH2790442	नाम : मनु पति का नाम: कुलदीप सिंह मकान संख्या : 53 आयु : 28 लिंग : महिला
346	RVH2802668	नाम : विजेन्द्र पिता का नाम: चंद्रपाल सिंह मकान संख्या : 53 आयु : 27 लिंग : पुरुष	347	RVH2802742	नाम : प्रतिमा पति का नाम: विजेन्द्र मकान संख्या : 53 आयु : 24 लिंग : महिला	348	RVH2811693	नाम : मीनाक्षी सहदेव पिता का नाम: चंद्रपाल सिंह मकान संख्या : 53 आयु : 21 लिंग : महिला
349	UP/6/026/0666215	नाम : मदन पिता का नाम: ओम प्रकाश मकान संख्या : 54 आयु : 56 लिंग : पुरुष	350	RVH2168607	नाम : हरी सिंह पिता का नाम: ओमप्रकाश मकान संख्या : 54 आयु : 55 लिंग : पुरुष	351	RVH1904937	नाम : मिथिलेश पति का नाम: हरि सिंह मकान संख्या : 54 आयु : 54 लिंग : महिला
352	CZY1782929	नाम : कलावती पति का नाम: मदन मकान संख्या : 54 आयु : 53 लिंग : महिला	353	RVH0521468	नाम : कौशल कुमार पिता का नाम: हरि सिंह मकान संख्या : 54 आयु : 35 लिंग : पुरुष	354	RVH1954536	नाम : कान्ति पति का नाम: कौशल कुमार मकान संख्या : 54 आयु : 30 लिंग : महिला
355	RVH1712488	नाम : रोहित पिता का नाम: मदन सिंह मकान संख्या : 54 आयु : 29 लिंग : पुरुष	356	RVH1712470	नाम : कोमल पिता का नाम: हरि सिंह मकान संख्या : 54 आयु : 29 लिंग : पुरुष	357	RVH2414183	नाम : कविता पति का नाम: रोहित मकान संख्या : 54 आयु : 27 लिंग : महिला
358	RVH2814135	नाम : रूपेंद्र सिंह पिता का नाम: मदन सिंह मकान संख्या : 54 आयु : 21 लिंग : पुरुष	359	UP/6/026/0666055	नाम : सत्यपाल पिता का नाम: छोट्टन सिंह मकान संख्या : 55 आयु : 76 लिंग : पुरुष	360	UP/6/026/0666056	नाम : निमल देवी पति का नाम: सत्यपाल मकान संख्या : 55 आयु : 74 लिंग : महिला

361 UP/6/026/0666075 नाम : चन्द्रपाल पिता का नाम: राजाराम मकान संख्या : 56 आयु : 73 लिंग : पुरुष फोटो उपलब्ध है	362 UP/6/026/0666076 नाम : सुनीता देवी पति का नाम: चन्द्रपाल मकान संख्या : 56 आयु : 71 लिंग : महिला फोटो उपलब्ध है	363 CZY2550655 नाम : भानुपाल पिता का नाम: राजा राम मकान संख्या : 56 आयु : 67 लिंग : पुरुष फोटो उपलब्ध है
# 364 CZY2550663 नाम : यश पाल सिंह पिता का नाम: राजा राम मकान संख्या : 56 आयु : 63 लिंग : पुरुष फोटो उपलब्ध है	365 RVH0159012 नाम : कृष्णा देवी पति का नाम: यशपाल मकान संख्या : 56 आयु : 61 लिंग : महिला फोटो उपलब्ध है	366 RVH1216662 नाम : रेखा पति का नाम: प्रशान्त यादव मकान संख्या : 56 आयु : 39 लिंग : महिला फोटो उपलब्ध है
367 UP/6/026/0666175 नाम : जितेन्द्र कुमार पिता का नाम: राम सरन मकान संख्या : 57 आयु : 54 लिंग : पुरुष फोटो उपलब्ध है	368 CZY2178820 नाम : मायावती पति का नाम: जितेन्द्र मकान संख्या : 57 आयु : 53 लिंग : महिला फोटो उपलब्ध है	369 CZY3218955 नाम : निशान्त पिता का नाम: चन्द्रपाल मकान संख्या : 57 आयु : 41 लिंग : पुरुष फोटो उपलब्ध है
370 RVH1787639 नाम : सुमित कुमार पिता का नाम: जितेन्द्र सिंह मकान संख्या : 57 आयु : 29 लिंग : पुरुष फोटो उपलब्ध है	371 RVH2520989 नाम : श्वेता पिता का नाम: जितेन्द्र सिंह मकान संख्या : 57 आयु : 24 लिंग : महिला फोटो उपलब्ध है	372 CZY1983394 नाम : खेम चन्द पिता का नाम: मवारी मकान संख्या : 58 आयु : 78 लिंग : पुरुष फोटो उपलब्ध है
373 CZY2178838 नाम : शकुन्तला पति का नाम: खेम चन्द मकान संख्या : 58 आयु : 76 लिंग : महिला फोटो उपलब्ध है	374 CZY2178853 नाम : सचिन कुमार पिता का नाम: सुरेश कुमार मकान संख्या : 58 आयु : 44 लिंग : पुरुष फोटो उपलब्ध है	375 CZY3817673 नाम : रिन्कू पिता का नाम: खेमचन्द मकान संख्या : 58 आयु : 44 लिंग : पुरुष फोटो उपलब्ध है
376 CZY2178846 नाम : बबीता पति का नाम: सचिन कुमार मकान संख्या : 58 आयु : 43 लिंग : महिला फोटो उपलब्ध है	377 CZY2178879 नाम : तरून पिता का नाम: खेम चन्द मकान संख्या : 58 आयु : 42 लिंग : पुरुष फोटो उपलब्ध है	378 CZY2178861 नाम : संजीव कुमार पिता का नाम: सुरेश मकान संख्या : 58 आयु : 41 लिंग : पुरुष फोटो उपलब्ध है
379 RVH1216670 नाम : स्मिता पति का नाम: तरून मकान संख्या : 58 आयु : 39 लिंग : महिला फोटो उपलब्ध है	380 RVH1216688 नाम : रेनु यादव पति का नाम: रिन्कू मकान संख्या : 58 आयु : 37 लिंग : महिला फोटो उपलब्ध है	381 RVH0131920 नाम : सोनल यादव पिता का नाम: सुरेश कुमार मकान संख्या : 58 आयु : 35 लिंग : पुरुष फोटो उपलब्ध है
382 RVH2542728 नाम : मुंजन पति का नाम: सोनल यादव मकान संख्या : 58 आयु : 34 लिंग : महिला फोटो उपलब्ध है	383 RVH2910719 नाम : मीरा यादव पति का नाम: संजीव कुमार मकान संख्या : 58 आयु : 30 लिंग : महिला फोटो उपलब्ध है	384 RVH2596500 नाम : ऋतिका पिता का नाम: सचिन कुमार मकान संख्या : 58 आयु : 23 लिंग : पुरुष फोटो उपलब्ध है
385 UP/6/026/0666209 नाम : रामनिवास पिता का नाम: किशोरी मकान संख्या : 60 आयु : 76 लिंग : पुरुष फोटो उपलब्ध है	386 RVH2315653 नाम : तनु पिता का नाम: परवीन कुमार मकान संख्या : 60 आयु : 66 लिंग : महिला फोटो उपलब्ध है	387 UP/6/026/0666211 नाम : परवीन कुमार पिता का नाम: रामनिवास मकान संख्या : 60 आयु : 54 लिंग : पुरुष फोटो उपलब्ध है
388 CZY3817863 नाम : सुनीता पति का नाम: परवीन मकान संख्या : 60 आयु : 48 लिंग : महिला फोटो उपलब्ध है	389 CZY3817855 नाम : दीपककुमार पिता का नाम: रामनिवाससिंह मकान संख्या : 60 आयु : 43 लिंग : पुरुष फोटो उपलब्ध है	390 CZY3817848 नाम : मधू पति का नाम: दीपक कुमार मकान संख्या : 60 आयु : 38 लिंग : महिला फोटो उपलब्ध है

391	RVH2097103	नाम : नीशू यादव पिता का नाम: परवीन कुमार मकान संख्या : ६० आयु : 26 लिंग : पुरुष	फोटो उपलब्ध है	392	RVH2811859	नाम : अंकुर कुमार पिता का नाम: प्रवीण कुमार मकान संख्या : 60 आयु : 21 लिंग : पुरुष	फोटो उपलब्ध है	393	UP/6/026/0666082	नाम : गीता देवी पति का नाम: तेजपाल मकान संख्या : 61 आयु : 55 लिंग : महिला	फोटो उपलब्ध है
394	RVH1787647	नाम : सोनम पति का नाम: अकित कुमार यादव मकान संख्या : 61 आयु : 33 लिंग : महिला	फोटो उपलब्ध है	395	RVH1216696	नाम : अकित कुमार यादव पिता का नाम: तेजपाल सिंह मकान संख्या : 61 आयु : 32 लिंग : पुरुष	फोटो उपलब्ध है	396	UP/6/026/0666224	नाम : रजनी पति का नाम: कल्लू मकान संख्या : 62 आयु : 66 लिंग : महिला	फोटो उपलब्ध है
397	RVH1987213	नाम : अनुज कुमार पिता का नाम: कल्लू सिंह मकान संख्या : 62 आयु : 26 लिंग : पुरुष	फोटो उपलब्ध है	398	UP/6/026/0666229	नाम : यादराम पिता का नाम: पतराम मकान संख्या : 63 आयु : 84 लिंग : पुरुष	फोटो उपलब्ध है	399	UP/6/026/0666230	नाम : चन्द्र प्रकाश पिता का नाम: यादराम मकान संख्या : 63 आयु : 62 लिंग : पुरुष	फोटो उपलब्ध है
400	UP/6/026/0666231	नाम : रवि कुमार पिता का नाम: यादराम मकान संख्या : 63 आयु : 60 लिंग : पुरुष	फोटो उपलब्ध है	401	CZY2550671	नाम : मुन्नी देवी पति का नाम: चन्द्र प्रकाश मकान संख्या : 63 आयु : 59 लिंग : महिला	फोटो उपलब्ध है	402	RVH0125500	नाम : सन्तराम पिता का नाम: यादराम मकान संख्या : 63 आयु : 57 लिंग : पुरुष	फोटो उपलब्ध है
403	UP/6/026/0666234	नाम : संजीव पिता का नाम: यादराम मकान संख्या : 63 आयु : 49 लिंग : पुरुष	फोटो उपलब्ध है	404	RVH0052399	नाम : सविता देवी पति का नाम: सन्तराम मकान संख्या : 63 आयु : 37 लिंग : महिला	फोटो उपलब्ध है	405	RVH1712520	नाम : प्रीति पिता का नाम: संजीव मकान संख्या : 63 आयु : 33 लिंग : महिला	फोटो उपलब्ध है
406	RVH1712512	नाम : अक्षय पिता का नाम: चन्द्रप्रकाश मकान संख्या : 63 आयु : 29 लिंग : पुरुष	फोटो उपलब्ध है	407	RVH1904598	नाम : मुकुल यादव पिता का नाम: चन्द्रप्रकाश मकान संख्या : ६३ आयु : 27 लिंग : पुरुष	फोटो उपलब्ध है	408	RVH2782027	नाम : विवेक यादव पिता का नाम: रवि कुमार मकान संख्या : 63 आयु : 21 लिंग : पुरुष	फोटो उपलब्ध है
409	UP/6/026/0666232	नाम : रोहताश पिता का नाम: पतराम मकान संख्या : 64 आयु : 74 लिंग : पुरुष	फोटो उपलब्ध है	410	RVH2938884	नाम : कुसुम देवी पति का नाम: रोहतास मकान संख्या : 64 आयु : 72 लिंग : महिला	फोटो उपलब्ध है	411	RVH0125518	नाम : बबीता पति का नाम: रविकुमार मकान संख्या : 64 आयु : 45 लिंग : महिला	फोटो उपलब्ध है
412	RVH0437640	नाम : बृजपाल सिंह पिता का नाम: रोहताश सिंह मकान संख्या : 64 आयु : 44 लिंग : पुरुष	फोटो उपलब्ध है	413	CZY1983402	नाम : रणवीर पिता का नाम: रोहताश मकान संख्या : 64 आयु : 41 लिंग : पुरुष	फोटो उपलब्ध है	414	RVH0521476	नाम : मंजू कुमारी पति का नाम: बृजपाल सिंह मकान संख्या : 64 आयु : 39 लिंग : महिला	फोटो उपलब्ध है
415	RVH1987239	नाम : आरती देवी पति का नाम: रणवीर मकान संख्या : 64 आयु : 33 लिंग : महिला	फोटो उपलब्ध है	416	UP/6/026/0666030	नाम : काले पिता का नाम: जीराज मकान संख्या : 65 आयु : 76 लिंग : पुरुष	फोटो उपलब्ध है	417	UP/6/026/0666032	नाम : उमेश पिता का नाम: काले मकान संख्या : 65 आयु : 53 लिंग : पुरुष	फोटो उपलब्ध है
418	CZY2178895	नाम : दिनेश पिता का नाम: जगदीश मकान संख्या : 65 आयु : 41 लिंग : पुरुष	फोटो उपलब्ध है	419	UP/6/026/0666019	नाम : गजेन्द्र पिता का नाम: धमसिंह मकान संख्या : 66 आयु : 52 लिंग : पुरुष	फोटो उपलब्ध है	420	RVH0437632	नाम : योगेन्द्र पिता का नाम: चन्द्रपाल मकान संख्या : 66 आयु : 46 लिंग : पुरुष	फोटो उपलब्ध है

421 नाम : सुनीतादेवी पति का नाम: योगेन्द्र मकान संख्या : 66 आयु : 43 लिंग : महिला	CZY3817772 फोटो उपलब्ध है	422 नाम : अमन कुमार पिता का नाम: गजेन्द्र सिंह मकान संख्या : 66 आयु : 20 लिंग : पुरुष	RVH2740272 फोटो उपलब्ध है	423 नाम : सुमन पति का नाम: गजेन्द्र मकान संख्या : 66क आयु : 51 लिंग : महिला	CZY1782960 फोटो उपलब्ध है
424 नाम : देवेन्द्र पिता का नाम: शेर सिंह मकान संख्या : 67 आयु : 59 लिंग : पुरुष	RVH0459974 फोटो उपलब्ध है	425 नाम : कुसुम पति का नाम: देवेन्द्र सिंह मकान संख्या : 67 आयु : 54 लिंग : महिला	RVH0521484 फोटो उपलब्ध है	426 नाम : रविन्द्र पिता का नाम: शेर सिंह मकान संख्या : 67 आयु : 51 लिंग : पुरुष	UP/6/026/0666016 फोटो उपलब्ध है
427 नाम : पवन देवी पति का नाम: विजेन्द्र सिंह मकान संख्या : 67 आयु : 48 लिंग : महिला	RVH0565606 फोटो उपलब्ध है	428 नाम : नीतू देवी पति का नाम: रविन्द्र मकान संख्या : 67 आयु : 43 लिंग : महिला	CZY2178903 फोटो उपलब्ध है	429 नाम : विजेन्द्र सिंह पिता का नाम: धर्म सिंह मकान संख्या : 67 आयु : 39 लिंग : पुरुष	RVH0521492 फोटो उपलब्ध है
430 नाम : पंकज पिता का नाम: रवींद्र सिंह मकान संख्या : 67 आयु : 21 लिंग : पुरुष	RVH2804771 फोटो उपलब्ध है	431 नाम : राकेश पिता का नाम: बन्शी सिंह मकान संख्या : 68 आयु : 64 लिंग : पुरुष	CZY1783075 फोटो उपलब्ध है	432 नाम : नरेश देवी पति का नाम: राकेश मकान संख्या : 68 आयु : 62 लिंग : महिला	CZY1783067 फोटो उपलब्ध है
433 नाम : देवेन्द्र सिंह पिता का नाम: बन्शी मकान संख्या : 68 आयु : 55 लिंग : पुरुष	CZY2550689 फोटो उपलब्ध है	434 नाम : बाला देवी पति का नाम: देवेन्द्र मकान संख्या : 68 आयु : 53 लिंग : महिला	CZY1783059 फोटो उपलब्ध है	435 नाम : अखिलेश पिता का नाम: बन्शी सिंह मकान संख्या : 68 आयु : 51 लिंग : पुरुष	CZY3817780 फोटो उपलब्ध है
436 नाम : सेवानन्द पिता का नाम: समरपाल मकान संख्या : 68 आयु : 45 लिंग : पुरुष	CZY2178911 फोटो उपलब्ध है	437 नाम : अन्जुदेवी पति का नाम: अखिलेश मकान संख्या : 68 आयु : 45 लिंग : महिला	RVH0459966 फोटो उपलब्ध है	# 438 नाम : सर्वेष्ठा पति का नाम: सेवानन्द सिंह मकान संख्या : 68 आयु : 44 लिंग : महिला	RVH0073783 फोटो उपलब्ध है
439 नाम : अरविन्द कुमार पिता का नाम: समरपाल मकान संख्या : 68 आयु : 36 लिंग : पुरुष	RVH0159038 फोटो उपलब्ध है	440 नाम : आशा पति का नाम: अरविन्द कुमार मकान संख्या : 68 आयु : 34 लिंग : महिला	RVH1712538 फोटो उपलब्ध है	441 नाम : अमित कुमार पिता का नाम: देवेन्द्र सिंह मकान संख्या : 68 आयु : 32 लिंग : पुरुष	RVH1216704 फोटो उपलब्ध है
442 नाम : शिवानी पति का नाम: अमित कुमार मकान संख्या : 68 आयु : 30 लिंग : महिला	RVH2716645 फोटो उपलब्ध है	443 नाम : शोभित यादव पिता का नाम: राकेश सिंह मकान संख्या : 68 आयु : 27 लिंग : पुरुष	RVH1987262 फोटो उपलब्ध है	444 नाम : शनी पिता का नाम: अखिलेश कुमार मकान संख्या : 68 आयु : 21 लिंग : महिला	RVH2715621 फोटो उपलब्ध है
445 नाम : मेहर सिंह पिता का नाम: रामकुंवर मकान संख्या : 69 आयु : 77 लिंग : पुरुष	UP/6/026/0666170 फोटो उपलब्ध है	446 नाम : रीनेश कुमार पिता का नाम: मेहर सिंह मकान संख्या : 69 आयु : 36 लिंग : पुरुष	RVH0521500 फोटो उपलब्ध है	447 नाम : मीना पति का नाम: रीनेश कुमार मकान संख्या : 69 आयु : 31 लिंग : महिला	RVH1787654 फोटो उपलब्ध है
448 नाम : इन्द्रजीत यादव पिता का नाम: मेहर सिंह मकान संख्या : 69 आयु : 26 लिंग : पुरुष	RVH2142867 फोटो उपलब्ध है	449 नाम : मिनू पति का नाम: इन्द्रजीत सिंग मकान संख्या : 69 आयु : 26 लिंग : महिला	RVH2542876 फोटो उपलब्ध है	450 नाम : सुरेश सिंह पिता का नाम: रामफल मकान संख्या : 70 आयु : 54 लिंग : पुरुष	CZY2399798 फोटो उपलब्ध है

451 नाम : सुमित्रा देवी पति का नाम: सुरेश मकान संख्या : 70 आयु : 52 लिंग : महिला	CZY2399806 फोटो उपलब्ध है	452 नाम : रावेन्द्र सिंह पिता का नाम: सुरेश कुमार मकान संख्या : 70 आयु : 38 लिंग : पुरुष	CZY2400059 फोटो उपलब्ध है	453 नाम : कावेन्द्र सिंह पिता का नाम: सुरेश कुमार मकान संख्या : 70 आयु : 37 लिंग : पुरुष	RVH0131938 फोटो उपलब्ध है
454 नाम : रचना यादव पति का नाम: कावेन्द्र सिंह मकान संख्या : 70 आयु : 34 लिंग : महिला	RVH1216415 फोटो उपलब्ध है	455 नाम : मनीषा पति का नाम: रावेन्द्र सिंह मकान संख्या : 70 आयु : 30 लिंग : महिला	RVH1787662 फोटो उपलब्ध है	456 नाम : सुरेन्द्र सिंह पिता का नाम: बाबू सिंह मकान संख्या : 71 आयु : 60 लिंग : पुरुष	UP/6/026/0666011 फोटो उपलब्ध है
457 नाम : अविता यादव पति का नाम: सुरेन्द्र मकान संख्या : 71 आयु : 59 लिंग : महिला	CZY1782952 फोटो उपलब्ध है	458 नाम : अमन यादव पिता का नाम: सुरेन्द्र सिंह मकान संख्या : 71 आयु : 32 लिंग : पुरुष	RVH1216779 फोटो उपलब्ध है	459 नाम : मूर्ति देवी पति का नाम: रामस्वरूप मकान संख्या : 72 आयु : 81 लिंग : महिला	RVH2856979 फोटो उपलब्ध है
460 नाम : राजपाल पिता का नाम: रामस्वरूप मकान संख्या : 72 आयु : 60 लिंग : पुरुष	UP/6/026/0666222 फोटो उपलब्ध है	461 नाम : सन्तोश पति का नाम: करन सिंह मकान संख्या : 72 आयु : 60 लिंग : महिला	UP/6/026/0666221 फोटो उपलब्ध है	462 नाम : खेम चन्द पिता का नाम: रामस्वरूप मकान संख्या : 72 आयु : 58 लिंग : पुरुष	UP/6/026/0666223 फोटो उपलब्ध है
463 नाम : जगवती पति का नाम: राजपाल मकान संख्या : 72 आयु : 56 लिंग : महिला	RVH0459958 फोटो उपलब्ध है	464 नाम : महेन्द्र सिंह पिता का नाम: रामस्वरूप मकान संख्या : 72 आयु : 42 लिंग : पुरुष	CZY2400067 फोटो उपलब्ध है	465 नाम : वन्दना पति का नाम: महेन्द्र सिंह मकान संख्या : 72 आयु : 32 लिंग : महिला	RVH1787670 फोटो उपलब्ध है
466 नाम : कु0 स्वाती पिता का नाम: राजपाल मकान संख्या : 72 आयु : 30 लिंग : महिला	RVH1450287 फोटो उपलब्ध है	467 नाम : सुमित पिता का नाम: राजपाल मकान संख्या : 72 आयु : 28 लिंग : पुरुष	RVH1904812 फोटो उपलब्ध है	468 नाम : रोहित सिंह पिता का नाम: राजपाल मकान संख्या : 72 आयु : 27 लिंग : पुरुष	RVH1904861 फोटो उपलब्ध है
469 नाम : अर्जुन पिता का नाम: करन सिंह मकान संख्या : 72 आयु : 27 लिंग : पुरुष	RVH1904879 फोटो उपलब्ध है	470 नाम : ललित पिता का नाम: खेमचंद सिंह मकान संख्या : 72 आयु : 20 लिंग : पुरुष	RVH2830255 फोटो उपलब्ध है	471 नाम : कमला देवी पति का नाम: रघुवर दयाल मकान संख्या : 73 आयु : 70 लिंग : महिला	UP/6/026/0666243 फोटो उपलब्ध है
472 नाम : प्रमोद कुमार पिता का नाम: रघुवर दयाल मकान संख्या : 73 आयु : 57 लिंग : पुरुष	UP/6/026/0666244 फोटो उपलब्ध है	473 नाम : उषादेवी पति का नाम: राजकुमार मकान संख्या : 73 आयु : 49 लिंग : महिला	CZY3226891 फोटो उपलब्ध है	474 नाम : शगुन शर्मा पिता का नाम: प्रमोद कुमार शर्मा मकान संख्या : 73 आयु : 28 लिंग : पुरुष	RVH1904648 फोटो उपलब्ध है
475 नाम : हरित कुमार पिता का नाम: प्रमोद कुमार मकान संख्या : 73 आयु : 23 लिंग : पुरुष	RVH2708527 फोटो उपलब्ध है	476 नाम : सन्तोश पति का नाम: भरत राम मकान संख्या : 74 आयु : 73 लिंग : महिला	UP/6/026/0666238 फोटो उपलब्ध है	477 नाम : वैशाली शर्मा पति का नाम: गौरव कुमार शर्मा मकान संख्या : 74 आयु : 32 लिंग : महिला	RVH2855021 फोटो उपलब्ध है
478 नाम : गौरव कुमार शर्मा शर्मा माता का नाम: भरतराम शर्मा मकान संख्या : 74 आयु : 31 लिंग : पुरुष	RVH1571223 फोटो उपलब्ध है	479 नाम : सुरेश पिता का नाम: मुखराम मकान संख्या : 75 आयु : 64 लिंग : पुरुष	UP/6/026/0666240 फोटो उपलब्ध है	480 नाम : सुषमा पति का नाम: सुरेश मकान संख्या : 75 आयु : 61 लिंग : महिला	UP/6/026/0666241 फोटो उपलब्ध है

481 नाम : कुलदीप कुमार शर्मा पिता का नाम: हर स्वरूप शर्मा मकान संख्या : 75 आयु : 52 लिंग : पुरुष	CZY1783190	482 नाम : दीपकशर्मा पिता का नाम: सुरेश शर्मा मकान संख्या : 75 आयु : 30 लिंग : पुरुष	RVH1450295	483 नाम : केशव शर्मा पिता का नाम: सुरेश शर्मा मकान संख्या : 75 आयु : 23 लिंग : पुरुष	RVH2542850
484 नाम : कृपोदेवी पति का नाम: नन्दकिशोर मकान संख्या : 76 आयु : 76 लिंग : महिला	UP/6/026/0666264	485 नाम : देवेन्द्र भारद्वाज पिता का नाम: नन्दकिशोर मकान संख्या : 76 आयु : 63 लिंग : पुरुष	CZY1653013	486 नाम : मधुबाला पति का नाम: देवेन्द्र भारद्वाज मकान संख्या : 76 आयु : 58 लिंग : महिला	UP/6/026/0666265
487 नाम : गोपेन्द्रकुमार पिता का नाम: नन्दकिशोर शर्मा मकान संख्या : 76 आयु : 49 लिंग : पुरुष	UP/6/026/0666266	488 नाम : हेमलता पति का नाम: गोपेन्द्र मकान संख्या : 76 आयु : 45 लिंग : महिला	CZY1983410	489 नाम : शोभित भारद्वाज पिता का नाम: देवेन्द्र दत्त भारद्वाज मकान संख्या : 76 आयु : 28 लिंग : पुरुष	RVH1787688
490 नाम : शालिनी भारद्वाज पिता का नाम: देवेन्द्र दत्त भारद्वाज मकान संख्या : 76 आयु : 27 लिंग : महिला	RVH2493369	491 नाम : यश भारद्वाज पिता का नाम: गोपेन्द्र कुमार मकान संख्या : 76 आयु : 20 लिंग : पुरुष	RVH2849602	492 नाम : ओमदत्त पिता का नाम: सागर मल मकान संख्या : 77 आयु : 61 लिंग : पुरुष	UP/6/026/0666258
493 नाम : मुन्नी देवी पति का नाम: ओमदत्त मकान संख्या : 77 आयु : 59 लिंग : महिला	UP/6/026/0666259	494 नाम : आशू शर्मा पिता का नाम: ओमदत्त शर्मा मकान संख्या : 77 आयु : 30 लिंग : पुरुष	RVH1450303	495 नाम : सविता पति का नाम: राजीव मकान संख्या : 78 आयु : 46 लिंग : महिला	CZY2550705
496 नाम : सोनी शर्मा पति का नाम: संदीप कुमार मकान संख्या : 78 आयु : 41 लिंग : महिला	CZY2399913	497 नाम : हिमांशु पिता का नाम: मनोज कुमार मकान संख्या : 78 आयु : 23 लिंग : पुरुष	RVH2413045	498 नाम : बृजकिशोर पिता का नाम: मनोज कुमार मकान संख्या : 78 आयु : 21 लिंग : पुरुष	RVH2811719
499 नाम : नीतू पिता का नाम: मनोज कुमार मकान संख्या : 78 आयु : 19 लिंग : महिला	RVH2893022	500 नाम : संदीप कुमार शर्मा पिता का नाम: विशम्भर दयाल शर्मा मकान संख्या : 79 आयु : 54 लिंग : पुरुष	CZY1782986	501 नाम : अलका शर्मा पति का नाम: राजनंदन शर्मा मकान संख्या : 79 आयु : 36 लिंग : महिला	RVH0521542
502 नाम : प्रीत शर्मा पिता का नाम: संदीप कुमार शर्मा मकान संख्या : 79 आयु : 21 लिंग : पुरुष	RVH2804755	503 नाम : राजाराम पिता का नाम: उमराव मकान संख्या : 80 आयु : 86 लिंग : पुरुष	UP/6/026/0666186	504 नाम : प्रेमवती पति का नाम: राजाराम मकान संख्या : 80 आयु : 84 लिंग : महिला	UP/6/026/0666187
505 नाम : वीर सिंह पिता का नाम: राजाराम मकान संख्या : 80 आयु : 59 लिंग : पुरुष	CZY1653195	506 नाम : गीता देवी पति का नाम: वीर सिंह मकान संख्या : 80 आयु : 57 लिंग : महिला	CZY1653203	507 नाम : सुदयवीर पिता का नाम: राजा राम मकान संख्या : 80 आयु : 50 लिंग : पुरुष	CZY1983428
508 नाम : कुसुम देवी पति का नाम: लाल सिंह मकान संख्या : 80 आयु : 45 लिंग : महिला	CZY3817798	509 नाम : अन्जू पति का नाम: सुदयवीर मकान संख्या : 80 आयु : 39 लिंग : महिला	RVH1216449	510 नाम : अरूण कुमार पिता का नाम: वीर सिंह मकान संख्या : 80 आयु : 30 लिंग : पुरुष	RVH1571231

511 नाम : संजू पिता का नाम: लाल सिंह मकान संख्या : 80 आयु : 21 लिंग : महिला	RVH2824803 फोटो उपलब्ध है	512 नाम : ओमपाल पिता का नाम: राम लाल मकान संख्या : 81 आयु : 67 लिंग : पुरुष	UP/6/026/0666136 फोटो उपलब्ध है	513 नाम : गुडडी पति का नाम: ओमपाल मकान संख्या : 81 आयु : 65 लिंग : महिला	UP/6/026/0666137 फोटो उपलब्ध है
514 नाम : कुसुम पति का नाम: महिपाल मकान संख्या : 81 आयु : 59 लिंग : महिला	CZY2550713 फोटो उपलब्ध है	515 नाम : रामपाल पिता का नाम: राम लाल मकान संख्या : 81 आयु : 54 लिंग : पुरुष	UP/6/026/0666138 फोटो उपलब्ध है	516 नाम : अंगूरी पति का नाम: रामपाल मकान संख्या : 81 आयु : 52 लिंग : महिला	RVH0253153 फोटो उपलब्ध है
517 नाम : हरिओम पिता का नाम: महिपाल सिंह मकान संख्या : 81 आयु : 21 लिंग : पुरुष	RVH2739001 फोटो उपलब्ध है	518 नाम : नरेश यादव पिता का नाम: जगदीश मकान संख्या : 82 आयु : 39 लिंग : पुरुष	RVH0131946 फोटो उपलब्ध है	519 नाम : जौली पति का नाम: दिनेश मकान संख्या : 82 आयु : 33 लिंग : महिला	RVH1571256 फोटो उपलब्ध है
520 नाम : प्रियंका पति का नाम: नरेश यादव मकान संख्या : 82 आयु : 32 लिंग : महिला	RVH1571249 फोटो उपलब्ध है	521 नाम : डालचन्द्र पिता का नाम: गोकल मकान संख्या : 83 आयु : 69 लिंग : पुरुष	UP/6/026/0666028 फोटो उपलब्ध है	522 नाम : पुष्पेन्द्र पिता का नाम: डालचन्द्र मकान संख्या : 83 आयु : 42 लिंग : पुरुष	RVH0437590 फोटो उपलब्ध है
523 नाम : प्रेमलता यादव पति का नाम: पुष्पेन्द्र यादव मकान संख्या : 83 आयु : 36 लिंग : महिला	RVH0521559 फोटो उपलब्ध है	524 नाम : सुमित कुमार पिता का नाम: डालचन्द्र मकान संख्या : 83 आयु : 33 लिंग : पुरुष	RVH1216845 फोटो उपलब्ध है	525 नाम : रूचि पति का नाम: सुमित कुमार मकान संख्या : ८३ आयु : 31 लिंग : महिला	RVH1904903 फोटो उपलब्ध है
526 नाम : नासिर अली पिता का नाम: हमीद मकान संख्या : 83 आयु : 22 लिंग : पुरुष	RVH2585594 फोटो उपलब्ध है	527 नाम : हरस्वरुप शर्मा पिता का नाम: रामचन्द्र मकान संख्या : 85 आयु : 76 लिंग : पुरुष	UP/6/026/0666245 फोटो उपलब्ध है	528 नाम : कमलेश पति का नाम: हरस्वरुप मकान संख्या : 85 आयु : 74 लिंग : महिला	UP/6/026/0666246 फोटो उपलब्ध है
529 नाम : राज कुमार शर्मा पिता का नाम: हरस्वरुप शर्मा मकान संख्या : 85 आयु : 55 लिंग : पुरुष	UP/6/026/0666247 फोटो उपलब्ध है	530 नाम : कपिल शर्मा पिता का नाम: हरस्वरुप शर्मा मकान संख्या : 85 आयु : 39 लिंग : पुरुष	CZY2399921 फोटो उपलब्ध है	531 नाम : एकता शर्मा पति का नाम: कपिल शर्मा मकान संख्या : 85 आयु : 36 लिंग : महिला	RVH1216456 फोटो उपलब्ध है
532 नाम : विमल शर्मा पिता का नाम: राजकुमार शर्मा मकान संख्या : 85 आयु : 26 लिंग : पुरुष	RVH2110930 फोटो उपलब्ध है	533 नाम : विनीता पति का नाम: राकेश मकान संख्या : 86 आयु : 65 लिंग : महिला	CZY1653096 फोटो उपलब्ध है	534 नाम : राजेश पिता का नाम: परमानन्द मकान संख्या : 86 आयु : 61 लिंग : पुरुष	UP/6/026/0666250 फोटो उपलब्ध है
535 नाम : अशु शर्मा पति का नाम: विजेन्द्र कुमार मकान संख्या : 86 आयु : 39 लिंग : महिला	RVH1216571 फोटो उपलब्ध है	536 नाम : नितीश कुमार भारद्वाज पिता का नाम: राकेश मकान संख्या : 86 आयु : 35 लिंग : पुरुष	RVH0131912 फोटो उपलब्ध है	537 नाम : दीपा शर्मा पिता का नाम: राकेश शर्मा मकान संख्या : 86 आयु : 31 लिंग : महिला	RVH1787712 फोटो उपलब्ध है
538 नाम : रूपाली भारद्वाज भारद्वाज पति का नाम: नितीश कुमार भारद्वाज मकान संख्या : 86 आयु : 30 लिंग : महिला	RVH2676724 फोटो उपलब्ध है	539 नाम : विजेन्द्र कुमार पिता का नाम: परमानन्द मकान संख्या : 86क आयु : 54 लिंग : पुरुष	CZY1653260 फोटो उपलब्ध है	540 नाम : दिलवरी पति का नाम: इदरीश मकान संख्या : 87 आयु : 71 लिंग : महिला	CZY1782978 फोटो उपलब्ध है

541 नाम : इदरीस पिता का नाम: सददीक मकान संख्या : 87 आयु : 53 लिंग : पुरुष	CZY3817699 फोटो उपलब्ध है	542 नाम : आसिफ अहमद पिता का नाम: सदीक अहमद मकान संख्या : 87 आयु : 39 लिंग : पुरुष	RVH0459941 फोटो उपलब्ध है	543 नाम : गुलशन खातून पिता का नाम: आसिफ अहमद मकान संख्या : 87 आयु : 37 लिंग : महिला	CZY3817681 फोटो उपलब्ध है
544 नाम : नौशाद पिता का नाम: इदरीश मकान संख्या : ८७ आयु : 37 लिंग : पुरुष	RVH2097129 फोटो उपलब्ध है	545 नाम : जिया पिता का नाम: दिलशाद मकान संख्या : 87 आयु : 29 लिंग : महिला	RVH2110831 फोटो उपलब्ध है	546 नाम : दिलशाद अली पिता का नाम: इदरीश अली मकान संख्या : 87 आयु : 29 लिंग : पुरुष	RVH2110872 फोटो उपलब्ध है
547 नाम : रहेमीन सैफी पिता का नाम: नौशाद मकान संख्या : 87 आयु : 25 लिंग : महिला	RVH2665446 फोटो उपलब्ध है	548 नाम : असगर पिता का नाम: अस्तुल्ला मकान संख्या : 88 आयु : 48 लिंग : पुरुष	UP/6/026/0666151 फोटो उपलब्ध है	549 नाम : फरजाना पिता का नाम: असगर मकान संख्या : 88 आयु : 46 लिंग : महिला	CZY1653336 फोटो उपलब्ध है
550 नाम : ज़िनत पिता का नाम: रशीद अली मकान संख्या : 88 आयु : 28 लिंग : महिला	RVH2597458 फोटो उपलब्ध है	551 नाम : शाईन पिता का नाम: महबूब अली मकान संख्या : 88 आयु : 26 लिंग : महिला	RVH2832640 फोटो उपलब्ध है	552 नाम : राशिद अली पिता का नाम: असगर अली मकान संख्या : 88 आयु : 25 लिंग : पुरुष	RVH2220721 फोटो उपलब्ध है
553 नाम : महबूब अली पिता का नाम: छिद्दा खान मकान संख्या : 88 आयु : 22 लिंग : पुरुष	RVH2542967 फोटो उपलब्ध है	554 नाम : मोहम्मद अनस रज़ा पिता का नाम: असगर अली मकान संख्या : 88 आयु : 20 लिंग : पुरुष	RVH2821726 फोटो उपलब्ध है	555 नाम : जमील अहमद पिता का नाम: बहादुर मकान संख्या : 89 आयु : 74 लिंग : पुरुष	CZY1653302 फोटो उपलब्ध है
556 नाम : परवेज अली पिता का नाम: जमील अहमद मकान संख्या : 89 आयु : 27 लिंग : पुरुष	RVH1904655 फोटो उपलब्ध है	557 नाम : शकीला पिता का नाम: वहीद मकान संख्या : 90 आयु : 76 लिंग : महिला	UP/6/026/0666140 फोटो उपलब्ध है	558 नाम : आशिक पिता का नाम: वहीद मकान संख्या : 90 आयु : 48 लिंग : पुरुष	CZY1983469 फोटो उपलब्ध है
559 नाम : अनवरी पिता का नाम: आशिक मकान संख्या : 90 आयु : 43 लिंग : महिला	CZY2399814 फोटो उपलब्ध है	560 नाम : रिहासत पिता का नाम: वहीद मकान संख्या : 90 आयु : 43 लिंग : पुरुष	CZY1983444 फोटो उपलब्ध है	561 नाम : अली मौहम्मद पिता का नाम: वहीद मकान संख्या : 90 आयु : 41 लिंग : पुरुष	CZY1983451 फोटो उपलब्ध है
562 नाम : शकीला खातून पिता का नाम: रिहासत अली मकान संख्या : 90 आयु : 39 लिंग : महिला	CZY2550721 फोटो उपलब्ध है	563 नाम : शाहना पिता का नाम: अली मोहम्मद मकान संख्या : 90 आयु : 33 लिंग : महिला	RVH2598712 फोटो उपलब्ध है	564 नाम : क़ासिम अली पिता का नाम: आशिक मकान संख्या : 90 आयु : 24 लिंग : पुरुष	RVH2821718 फोटो उपलब्ध है
565 नाम : हासिम पिता का नाम: आशिक मकान संख्या : 90 आयु : 22 लिंग : पुरुष	RVH2542884 फोटो उपलब्ध है	566 नाम : बानो पिता का नाम: इतवारी मकान संख्या : 91 आयु : 83 लिंग : महिला	UP/6/026/0666141 फोटो उपलब्ध है	567 नाम : रियासत पिता का नाम: इतवारी मकान संख्या : 91 आयु : 54 लिंग : पुरुष	CZY2550739 फोटो उपलब्ध है
568 नाम : खुरशीदा पिता का नाम: रियासत मकान संख्या : 91 आयु : 47 लिंग : महिला	CZY1983477 फोटो उपलब्ध है	569 नाम : मुस्तकीम पिता का नाम: इतवारी मकान संख्या : 91 आयु : 41 लिंग : पुरुष	CZY1983485 फोटो उपलब्ध है	570 नाम : राजनन्दन पिता का नाम: विशम्भर दयाल मकान संख्या : 91 आयु : 39 लिंग : पुरुष	CZY2400075 फोटो उपलब्ध है

571	RVH1216480	नाम : शहनाज पति का नाम: मुस्तकीम मकान संख्या : 91 आयु : 38 लिंग : महिला	फोटो उपलब्ध है	572	RVH0521567	नाम : मुकिम अहमद पिता का नाम: इतवारी खान मकान संख्या : 91 आयु : 36 लिंग : पुरुष	फोटो उपलब्ध है	573	RVH2168615	नाम : नाजमा पति का नाम: मुकीम अहमद मकान संख्या : 91 आयु : 30 लिंग : महिला	फोटो उपलब्ध है
574	RVH1787738	नाम : नवेद अली पिता का नाम: रियासत अली मकान संख्या : 91 आयु : 29 लिंग : पुरुष	फोटो उपलब्ध है	575	RVH2824704	नाम : मोहम्मद सुहैल पिता का नाम: रियासत अली मकान संख्या : 91 आयु : 21 लिंग : पुरुष	फोटो उपलब्ध है	576	UP/6/026/0666144	नाम : अमीर अहमद पिता का नाम: बहादुर मकान संख्या : 92 आयु : 85 लिंग : पुरुष	फोटो उपलब्ध है
577	CZY2400083	नाम : तहसीन अहमद पिता का नाम: अमीर अहमद मकान संख्या : 92 आयु : 41 लिंग : पुरुष	फोटो उपलब्ध है	578	CZY1983493	नाम : जुल्फकार पिता का नाम: जमील मकान संख्या : 92 आयु : 41 लिंग : पुरुष	फोटो उपलब्ध है	579	CZY3219029	नाम : शहनाज पति का नाम: तहसीन मकान संख्या : 92 आयु : 40 लिंग : महिला	फोटो उपलब्ध है
580	RVH0131961	नाम : हाजरा खानून पति का नाम: जुल्फिकार मकान संख्या : 92 आयु : 37 लिंग : महिला	फोटो उपलब्ध है	581	RVH0037168	नाम : हसीना पति का नाम: हमीद खां मकान संख्या : 93 आयु : 63 लिंग : महिला	फोटो उपलब्ध है	582	UP/6/026/0666154	नाम : शहीद पिता का नाम: छोट्टन मकान संख्या : 93 आयु : 58 लिंग : पुरुष	फोटो उपलब्ध है
583	RVH0037176	नाम : शाकिर पिता का नाम: हमीद खां मकान संख्या : 93 आयु : 39 लिंग : पुरुष	फोटो उपलब्ध है	584	RVH0037184	नाम : खानून निशा पति का नाम: शाकिर मकान संख्या : 93 आयु : 36 लिंग : महिला	फोटो उपलब्ध है	585	RVH0521575	नाम : आबिद हुसैन पिता का नाम: शहीद मकान संख्या : 93 आयु : 34 लिंग : पुरुष	फोटो उपलब्ध है
586	RVH1954569	नाम : तरनुम परवीन पति का नाम: आबिद हुसैन मकान संख्या : 93 आयु : 30 लिंग : महिला	फोटो उपलब्ध है	587	RVH1904671	नाम : साजिद अली पिता का नाम: शाहिद अली मकान संख्या : 93 आयु : 27 लिंग : पुरुष	फोटो उपलब्ध है	588	RVH2832632	नाम : रज़िया पति का नाम: साजिद अली मकान संख्या : 93 आयु : 25 लिंग : महिला	फोटो उपलब्ध है
589	UP/6/026/0666156	नाम : शाहजहाँ पति का नाम: अमीन मकान संख्या : 94 आयु : 61 लिंग : महिला	फोटो उपलब्ध है	590	RVH1571264	नाम : नईम खां पिता का नाम: अमीन मकान संख्या : 94 आयु : 31 लिंग : पुरुष	फोटो उपलब्ध है	591	UP/6/026/0666159	नाम : सवेर्श पति का नाम: टीकाराम मकान संख्या : 95 आयु : 74 लिंग : महिला	फोटो उपलब्ध है
592	CZY2178994	नाम : पिकी पति का नाम: राज कुमार मकान संख्या : 95 आयु : 44 लिंग : महिला	फोटो उपलब्ध है	593	UP/6/026/0666160	नाम : रामपाल पिता का नाम: भूरे मकान संख्या : 96 आयु : 65 लिंग : पुरुष	फोटो उपलब्ध है	594	UP/6/026/0666161	नाम : केलादेवी पति का नाम: रामपाल मकान संख्या : 96 आयु : 63 लिंग : महिला	फोटो उपलब्ध है
595	RVH0125492	नाम : अमरसिंह पिता का नाम: रामपालसिंह मकान संख्या : 96 आयु : 41 लिंग : पुरुष	फोटो उपलब्ध है	596	RVH1571272	नाम : किरण पति का नाम: अरविन्द मकान संख्या : 96 आयु : 33 लिंग : महिला	फोटो उपलब्ध है	597	RVH1787746	नाम : मुकेश यादव पिता का नाम: रामपाल सिंह मकान संख्या : 96 आयु : 33 लिंग : पुरुष	फोटो उपलब्ध है
598	RVH2542959	नाम : रेनू पति का नाम: मुकेश यादव मकान संख्या : 96 आयु : 29 लिंग : महिला	फोटो उपलब्ध है	599	UP/6/026/0666163	नाम : ओमवती पति का नाम: सुखराम मकान संख्या : 97 आयु : 79 लिंग : महिला	फोटो उपलब्ध है	600	UP/6/026/0666164	नाम : यशपाल पिता का नाम: सुखराम मकान संख्या : 97 आयु : 58 लिंग : पुरुष	फोटो उपलब्ध है

601 नाम : संजीव पिता का नाम: सुख राम मकान संख्या : 97 आयु : 48 लिंग : पुरुष	CZY1983501 फोटो उपलब्ध है	602 नाम : मनवीर पिता का नाम: सुख राम मकान संख्या : 97 आयु : 45 लिंग : पुरुष	CZY1983519 फोटो उपलब्ध है	603 नाम : ज्योति पति का नाम: संजीव मकान संख्या : 97 आयु : 39 लिंग : महिला	RVH1216506 फोटो उपलब्ध है
604 नाम : हिमानी पिता का नाम: यशपाल सिंह मकान संख्या : 97 आयु : 20 लिंग : महिला	RVH2821742 फोटो उपलब्ध है	S 605 नाम : शान्ती देवी पति का नाम: महावीर सिंह मकान संख्या : 98 आयु : 70 लिंग : महिला	RVH0437574 फोटो उपलब्ध है	606 नाम : सतेन्द्र सिंह पिता का नाम: महावीर सिंह मकान संख्या : 98 आयु : 53 लिंग : पुरुष	UP/6/026/0666005 फोटो उपलब्ध है
607 नाम : मंजू पति का नाम: सतेन्द्र मकान संख्या : ९८ आयु : 51 लिंग : महिला	RVH1904895 फोटो उपलब्ध है	608 नाम : शेखर यादव पिता का नाम: सतेन्द्र सिंह मकान संख्या : 98 आयु : 32 लिंग : पुरुष	RVH1216811 फोटो उपलब्ध है	609 नाम : दीपिका पति का नाम: शेखर मकान संख्या : 98 आयु : 30 लिंग : महिला	RVH1787753 फोटो उपलब्ध है
610 नाम : जितेन्द्र यादव पिता का नाम: सतेन्द्र मकान संख्या : 98 आयु : 29 लिंग : पुरुष	RVH1787761 फोटो उपलब्ध है	611 नाम : आदित्य नागरे पिता का नाम: तेजेंद्र सिंह मकान संख्या : 205 आयु : 23 लिंग : पुरुष	RVH2482933 फोटो उपलब्ध है	612 नाम : शसकुन्तला देवी पिता का नाम: केशरी मकान संख्या : 221 आयु : 39 लिंग : महिला	RVH1216548 फोटो उपलब्ध है
613 नाम : प्रिया पति का नाम: नितिन कुमार मकान संख्या : 224 आयु : 29 लिंग : महिला	RVH2482917 फोटो उपलब्ध है	614 नाम : रेखा देवी पति का नाम: हरेन्द्र सिंह मकान संख्या : 239 आयु : 35 लिंग : महिला	RVH1450378 फोटो उपलब्ध है	615 नाम : रविन्द्र सिंह पिता का नाम: लटूर सिंह मकान संख्या : 239 आयु : 30 लिंग : पुरुष	RVH1571280 फोटो उपलब्ध है
616 नाम : नवजीत सिंह पिता का नाम: ऋषिपाल सिंह मकान संख्या : 240 आयु : 30 लिंग : पुरुष	RVH1450394 फोटो उपलब्ध है	617 नाम : हनी पिता का नाम: अखिलेश कुमार मकान संख्या : 456 आयु : 23 लिंग : महिला	RVH2482941 फोटो उपलब्ध है	# 618 नाम : कुंवर पाल सिंह पिता का नाम: चन्द्रपाल सिंह मकान संख्या : 53 आयु : 30 लिंग : पुरुष	RVH1216647 फोटो उपलब्ध है
619 नाम : आन्नद सिंह पिता का नाम: देवेन्द्र सिंह मकान संख्या : 20स आयु : 30 लिंग : पुरुष	RVH1450360 फोटो उपलब्ध है				

620 नाम : भरत सिंह पिता का नाम: हरि सिंह मकान संख्या : 3 आयु : 59 लिंग : पुरुष	UP/6/026/0666284	621 नाम : सुमन देवी पति का नाम: भरत सिंह मकान संख्या : 3 आयु : 58 लिंग : महिला	CZY1783265	622 नाम : संजीव कुमार पिता का नाम: भरत सिंह मकान संख्या : 3 आयु : 39 लिंग : पुरुष	RVH0037192
623 नाम : गुलाब सिंह पिता का नाम: श्रीराम मकान संख्या : 6 आयु : 48 लिंग : पुरुष	UP/6/026/0666299	624 नाम : रजनी पति का नाम: गुलाब मकान संख्या : 6 आयु : 45 लिंग : महिला	RVH2314763	625 नाम : सचिन पिता का नाम: रणवीर मकान संख्या : 6 आयु : 31 लिंग : पुरुष	RVH2314730
626 नाम : लक्की पिता का नाम: गुलाब सिंह मकान संख्या : 6 आयु : 22 लिंग : पुरुष	RVH2716009	627 नाम : सन्तरा देवी पति का नाम: कृपाल सिंह मकान संख्या : 6अ आयु : 71 लिंग : महिला	CZY2179257	628 नाम : ऋषिपाल पिता का नाम: कृपाल सिंह मकान संख्या : 6क आयु : 43 लिंग : पुरुष	CZY1652874
629 नाम : सत्यवती पति का नाम: खेमपाल सिंह मकान संख्या : 20 आयु : 69 लिंग : महिला	UP/6/026/0666368	630 नाम : राजवती पति का नाम: समरपाल सिंह मकान संख्या : 20 आयु : 63 लिंग : महिला	UP/6/026/0666370	631 नाम : धमेन्द्र पिता का नाम: महावीर सिंह मकान संख्या : 20 आयु : 62 लिंग : पुरुष	CZY1652833
632 नाम : हरवीर सिंह पिता का नाम: गजराज सिंह मकान संख्या : 20 आयु : 40 लिंग : पुरुष	RVH0125534	633 नाम : प्रदीप सिंह पिता का नाम: होमपाल सिंह मकान संख्या : 20 आयु : 38 लिंग : पुरुष	RVH0437558	634 नाम : पुष्पेन्द्र सिंह पिता का नाम: गजराज सिंह मकान संख्या : 20 आयु : 38 लिंग : पुरुष	CZY2399970
635 नाम : रूपा देवी पति का नाम: केश पाल मकान संख्या : 20 आयु : 34 लिंग : महिला	RVH2314805	636 नाम : केशपाल सिंह पिता का नाम: सत्यवीर सिंह मकान संख्या : 20 आयु : 33 लिंग : पुरुष	RVH0565531	637 नाम : हिमानी चौधरी पिता का नाम: शिवम नागर मकान संख्या : 20 आयु : 33 लिंग : महिला	RVH2314573
638 नाम : ज्योति पिता का नाम: लोकेन्द्र मकान संख्या : 20 आयु : 30 लिंग : महिला	RVH2314789	639 नाम : शीतल चौधरी पति का नाम: नरेंद्र मकान संख्या : 20 आयु : 29 लिंग : महिला	RVH2314755	640 नाम : कल्पना पति का नाम: मित्रा पाल सिंग मकान संख्या : 20 आयु : 29 लिंग : महिला	RVH2542975
641 नाम : स्वाती पिता का नाम: लोकेन्द्र मकान संख्या : 20 आयु : 28 लिंग : महिला	RVH2314771	642 नाम : मनीषा पति का नाम: गौरव मकान संख्या : 20 आयु : 27 लिंग : महिला	RVH2717643	643 नाम : हिमांशु पिता का नाम: जितेन्द्र सिंह मकान संख्या : 20 आयु : 26 लिंग : पुरुष	RVH2168623
644 नाम : गौरव नागर पिता का नाम: लोकेन्द्र सिंह मकान संख्या : 20 आयु : 25 लिंग : पुरुष	RVH2168631	645 नाम : केसर पति का नाम: हिमांशु मकान संख्या : 20 आयु : 22 लिंग : महिला	RVH2802270	646 नाम : विधावती पति का नाम: होमपाल सिंह मकान संख्या : 20अ आयु : 68 लिंग : महिला	UP/6/026/0666373
647 नाम : कृपा देवी पति का नाम: गजराज सिंह मकान संख्या : 20अ आयु : 64 लिंग : महिला	UP/6/026/0666375	648 नाम : सत्यवीर सिंह पिता का नाम: खचेन्द्र सिंह मकान संख्या : 20अ आयु : 54 लिंग : पुरुष	UP/6/026/0666376	649 नाम : सरिता देवी पति का नाम: सत्यवीर सिंह मकान संख्या : 20अ आयु : 53 लिंग : महिला	UP/6/026/0666377

650 नाम : मन्जु देवी पति का नाम: धर्मेन्द्र मकान संख्या : 20क आयु : 56 लिंग : महिला फोटो उपलब्ध है	UP/6/026/0666380	651 नाम : नरेन्द्र पिता का नाम: महावीर सिंह मकान संख्या : 20ख आयु : 55 लिंग : पुरुष फोटो उपलब्ध है	CZY1652858	652 नाम : लक्की नागरा पिता का नाम: नरेन्द्र नागरा मकान संख्या : 20 ख आयु : 20 लिंग : पुरुष फोटो उपलब्ध है	RVH2910743
653 नाम : विद्या बती पति का नाम: धर्मपाल सिंह मकान संख्या : 20स आयु : 82 लिंग : महिला फोटो उपलब्ध है	UP/6/026/0666385	654 नाम : देवेन्द्र सिंह पिता का नाम: धर्मपाल सिंह मकान संख्या : 20स आयु : 59 लिंग : पुरुष फोटो उपलब्ध है	UP/6/026/0666386	655 नाम : सन्तोष देवी पति का नाम: देवेन्द्र सिंह मकान संख्या : 20स आयु : 57 लिंग : महिला फोटो उपलब्ध है	CZY2179307
656 नाम : लोकन्द्र पिता का नाम: धर्मपाल सिंह मकान संख्या : 20स आयु : 56 लिंग : पुरुष फोटो उपलब्ध है	UP/6/026/0666387	657 नाम : विमलेश कुमारी पति का नाम: लोकन्द्र मकान संख्या : 20स आयु : 54 लिंग : महिला फोटो उपलब्ध है	UP/6/026/0666388	658 नाम : जितेन्द्र सिंह पिता का नाम: धर्मपाल सिंह मकान संख्या : 20स आयु : 52 लिंग : पुरुष फोटो उपलब्ध है	UP/6/026/0666389
659 नाम : रीता चौधरी पति का नाम: आनंद सिंह मकान संख्या : 20 स आयु : 24 लिंग : महिला फोटो उपलब्ध है	RVH2916146	660 नाम : योगेन्द्र सिंह पिता का नाम: जयपाल सिंह मकान संख्या : 21 आयु : 53 लिंग : पुरुष फोटो उपलब्ध है	CZY2179315	661 नाम : नीरजसिंह पति का नाम: योगेन्द्रसिंह मकान संख्या : 21 आयु : 46 लिंग : महिला फोटो उपलब्ध है	CZY3818036
# 662 नाम : कुशल कुमार सहवाग पिता का नाम: योगेन्द्र सिंह मकान संख्या : 21 आयु : 27 लिंग : पुरुष फोटो उपलब्ध है	RVH2168649	663 नाम : योगेंद्र सहवाग पिता का नाम: योगेंद्र सिंग मकान संख्या : 21 आयु : 23 लिंग : पुरुष फोटो उपलब्ध है	RVH2596427	664 नाम : तेजिंद्र सिंह पिता का नाम: तपराज सिंह मकान संख्या : 188 आयु : 24 लिंग : पुरुष फोटो उपलब्ध है	RVH2314599
665 नाम : पिंकी देवी पति का नाम: तपराज सिंह मकान संख्या : 189 आयु : 45 लिंग : महिला फोटो उपलब्ध है	CZY2179000	666 नाम : गंगा शर्मा पिता का नाम: तेजिंद्र मकान संख्या : 189 आयु : 24 लिंग : महिला फोटो उपलब्ध है	RVH2314607	667 नाम : ललित कुमार माता का नाम: पिंकी देवी मकान संख्या : 189 आयु : 23 लिंग : पुरुष फोटो उपलब्ध है	RVH2598522
668 नाम : मनोज कुमार पिता का नाम: समरपाल सिंह मकान संख्या : 200 आयु : 43 लिंग : पुरुष फोटो उपलब्ध है	CZY2179034	669 नाम : मोनी पति का नाम: मनोज कुमार मकान संख्या : 200 आयु : 40 लिंग : महिला फोटो उपलब्ध है	CZY3817913	670 नाम : हरदीप सिंह पिता का नाम: खेमपाल सिंह मकान संख्या : 203 आयु : 44 लिंग : पुरुष फोटो उपलब्ध है	CZY2550747
671 नाम : प्रमोद देवी पति का नाम: हरदीप सिंह मकान संख्या : 203 आयु : 43 लिंग : महिला फोटो उपलब्ध है	CZY2399822	672 नाम : कुलदीप पिता का नाम: खेमपाल सिंह मकान संख्या : 203 आयु : 41 लिंग : पुरुष फोटो उपलब्ध है	CZY2179059	673 नाम : अंशु देवी पति का नाम: कुलदीप सिंह मकान संख्या : 203 आयु : 38 लिंग : महिला फोटो उपलब्ध है	RVH0437541
674 नाम : उषा देवी पति का नाम: जितेन्द्र मकान संख्या : 205 आयु : 47 लिंग : महिला फोटो उपलब्ध है	CZY2399830	675 नाम : गुरवेन्द्र पिता का नाम: धर्मपाल मकान संख्या : 205 आयु : 44 लिंग : पुरुष फोटो उपलब्ध है	CZY2399848	676 नाम : तेजेन्द्र पिता का नाम: धर्मपाल मकान संख्या : 205 आयु : 42 लिंग : पुरुष फोटो उपलब्ध है	CZY2550762
677 नाम : सुदेश देवी पति का नाम: तेजेन्द्र मकान संख्या : 205 आयु : 41 लिंग : महिला फोटो उपलब्ध है	CZY2550770	678 नाम : सत्यजीत सिंह पिता का नाम: होमपाल मकान संख्या : 206 आयु : 45 लिंग : पुरुष फोटो उपलब्ध है	CZY2399855	679 नाम : सुदेशवीर पिता का नाम: होमपाल मकान संख्या : 206 आयु : 42 लिंग : पुरुष फोटो उपलब्ध है	CZY2550788

680 नाम : मनीशा पति का नाम: सत्यजीत मकान संख्या : 206 आयु : 42 लिंग : महिला	CZY2179067 फोटो उपलब्ध है	681 नाम : नीरज पति का नाम: सुदेशवीर मकान संख्या : 206 आयु : 39 लिंग : महिला	CZY3817947 फोटो उपलब्ध है	682 नाम : प्रिंस नागरे पिता का नाम: सत्यजीत सिंह मकान संख्या : 206 आयु : 21 लिंग : पुरुष	RVH2915593 फोटो उपलब्ध है
683 नाम : अरविन्द कुमार पिता का नाम: गजराज सिंह मकान संख्या : 209 आयु : 42 लिंग : पुरुष	CZY2399863 फोटो उपलब्ध है	684 नाम : पूनम देवी पति का नाम: अरविन्द कुमार मकान संख्या : 209 आयु : 39 लिंग : महिला	CZY3817954 फोटो उपलब्ध है	685 नाम : मूल चन्द पिता का नाम: राजपाल सिंह मकान संख्या : 210 आयु : 53 लिंग : पुरुष	UP/6/026/0666399 फोटो उपलब्ध है
686 नाम : कु. आशा देवी पति का नाम: विरेन्द्र सिंह मकान संख्या : 210 आयु : 53 लिंग : महिला	CZY2550911 फोटो उपलब्ध है	687 नाम : प्राची पिता का नाम: मूलचंद मकान संख्या : 210 आयु : 26 लिंग : महिला	RVH2314797 फोटो उपलब्ध है	688 नाम : रिशा पिता का नाम: मूलचंद सिंह मकान संख्या : 210 आयु : 22 लिंग : महिला	RVH2895423 फोटो उपलब्ध है
689 नाम : कमलजीत सिंह पिता का नाम: मूलचंद सिंह मकान संख्या : 210 आयु : 20 लिंग : पुरुष	RVH2846897 फोटो उपलब्ध है	690 नाम : उमेश चन्द पिता का नाम: राजपाल सिंह मकान संख्या : 211 आयु : 49 लिंग : पुरुष	UP/6/026/0666400 फोटो उपलब्ध है	691 नाम : चन्दो देवी पति का नाम: लदूर सिंह मकान संख्या : 239 आयु : 64 लिंग : महिला	CZY1783273 फोटो उपलब्ध है
692 नाम : लोकेन्द्र पिता का नाम: महेन्द्र सिंह मकान संख्या : 239 आयु : 49 लिंग : पुरुष	CZY2550796 फोटो उपलब्ध है	693 नाम : शशिबाला पति का नाम: लोकेन्द्र मकान संख्या : 239 आयु : 48 लिंग : महिला	CZY2179190 फोटो उपलब्ध है	694 नाम : महीपाल पिता का नाम: चरन सिंह मकान संख्या : 239 आयु : 47 लिंग : पुरुष	CZY2550804 फोटो उपलब्ध है
695 नाम : सर्वजीत कौर पति का नाम: महीपाल मकान संख्या : 239 आयु : 45 लिंग : महिला	CZY2179208 फोटो उपलब्ध है	696 नाम : चन्द्रपाल पिता का नाम: चरन सिंह मकान संख्या : 239 आयु : 44 लिंग : पुरुष	CZY2550812 फोटो उपलब्ध है	697 नाम : हरेंद्र सिंह पिता का नाम: महेंद्र सिंह मकान संख्या : 239 आयु : 40 लिंग : पुरुष	RVH2314581 फोटो उपलब्ध है
698 नाम : गजेन्द्र सिंह पिता का नाम: महेंद्रसह मकान संख्या : 239 आयु : 38 लिंग : पुरुष	CZY2550838 फोटो उपलब्ध है	699 नाम : अनीता पति का नाम: गजेंद्र सिंह मकान संख्या : 239 आयु : 32 लिंग : महिला	RVH2220762 फोटो उपलब्ध है	700 नाम : लवी पिता का नाम: लोकेन्द्र सिंह मकान संख्या : 239 आयु : 26 लिंग : महिला	RVH2168664 फोटो उपलब्ध है
701 नाम : लवित चौधरी पिता का नाम: लोकेन्द्र सिंह मकान संख्या : 239 आयु : 26 लिंग : पुरुष	RVH2168656 फोटो उपलब्ध है	702 नाम : नितीश कुमार पिता का नाम: महिपाल सिंह मकान संख्या : 239 आयु : 22 लिंग : पुरुष	RVH2716249 फोटो उपलब्ध है	703 नाम : रिशु कुमार पिता का नाम: महिपाल सिंह मकान संख्या : 239 आयु : 21 लिंग : पुरुष	RVH2716256 फोटो उपलब्ध है
704 नाम : मनु चौधरी पिता का नाम: लोकेन्द्र सिंह मकान संख्या : 239 आयु : 20 लिंग : पुरुष	RVH2726933 फोटो उपलब्ध है	705 नाम : रघवीरी पति का नाम: लाल सिंह मकान संख्या : 240 आयु : 77 लिंग : महिला	CZY2550846 फोटो उपलब्ध है	706 नाम : कुसुम पति का नाम: ऋषिपाल मकान संख्या : 240 आयु : 62 लिंग : महिला	CZY2550853 फोटो उपलब्ध है
707 नाम : रिशीपाल सिंह पिता का नाम: लाल सिंह मकान संख्या : 240 आयु : 61 लिंग : पुरुष	RVH0521591 फोटो उपलब्ध है	708 नाम : अजयपाल पिता का नाम: लाल सिंह मकान संख्या : 240 आयु : 54 लिंग : पुरुष	CZY2550861 फोटो उपलब्ध है	709 नाम : पूनम देवी पति का नाम: अजय पाल सिंह मकान संख्या : 240 आयु : 51 लिंग : महिला	RVH0521609 फोटो उपलब्ध है

<p>710</p> <p>RVH0521617</p> <p>नाम : रंजीत सिंह पिता का नाम: रिशीपाल सिंह मकान संख्या : 240 आयु : 34 लिंग : पुरुष</p> <p>फोटो उपलब्ध है</p>	<p>711</p> <p>RVH2316008</p> <p>नाम : सरयू पति का नाम: नवजीत मकान संख्या : 240 आयु : 30 लिंग : महिला</p> <p>फोटो उपलब्ध है</p>	<p>712</p> <p>RVH2316016</p> <p>नाम : मनजीत कुमार पिता का नाम: ऋषिपाल मकान संख्या : 240 आयु : 25 लिंग : पुरुष</p> <p>फोटो उपलब्ध है</p>
<p>713</p> <p>RVH2902781</p> <p>नाम : अरुण कुमार पिता का नाम: अजयपाल सिंह मकान संख्या : 240 आयु : 20 लिंग : पुरुष</p> <p>फोटो उपलब्ध है</p>	<p>714</p> <p>RVH2905651</p> <p>नाम : वरुण कुमार पिता का नाम: अजयपाल सिंह मकान संख्या : 240 आयु : 19 लिंग : पुरुष</p> <p>फोटो उपलब्ध है</p>	

715	1	RVH2985547	नाम : एलिश पिता का नाम: योगेंद्र सिंह मकान संख्या : 66 आयु : 18 लिंग : महिला	716	1	RVH2985596	नाम : शिवम यादव पिता का नाम: सुरेंद्र सिंह मकान संख्या : 15 आयु : 18 लिंग : पुरुष	717	1	RVH2985935	नाम : आदित्य पिता का नाम: डालचंद सिंह मकान संख्या : 9 आयु : 18 लिंग : पुरुष
718	1	RVH3054780	नाम : आंचल यादव पति का नाम: गौरव यादव मकान संख्या : 45 आयु : 30 लिंग : महिला	719	1	RVH3065059	नाम : सोनिका पति का नाम: मितुल यादव मकान संख्या : 28 आयु : 27 लिंग : महिला	720	1	RVH3065315	नाम : मीनू पति का नाम: प्रवीण कुमार मकान संख्या : 30 आयु : 28 लिंग : महिला
721	1	RVH3075652	नाम : शिवांशी पति का नाम: हिमांशु मकान संख्या : 78 आयु : 27 लिंग : महिला	722	1	RVH3075769	नाम : अक्षी यादव पिता का नाम: तेजपाल सिंह मकान संख्या : 45 आयु : 30 लिंग : महिला	723	1	RVH3076734	नाम : वैभव कृष्ण यादव पिता का नाम: तेजपाल सिंह मकान संख्या : 45 आयु : 24 लिंग : पुरुष
724	1	RVH3076759	नाम : बिलकिश पति का नाम: परवेज़ अली मकान संख्या : 89 आयु : 22 लिंग : महिला	725	2	RVH3079993	नाम : रितु देवी पति का नाम: चंद्र पाल सिंह मकान संख्या : 239 आयु : 38 लिंग : महिला	726	2	RVH3085529	नाम : आरूषि चौधरी पति का नाम: मनजीत कुमार मकान संख्या : 240 आयु : 28 लिंग : महिला
727	1	RVH3086550	नाम : भानु प्रताप यादव पिता का नाम: शरश कुमार मकान संख्या : 29 आयु : 18 लिंग : पुरुष	728	1	RVH3087020	नाम : कुश पिता का नाम: ब्रजपाल सिंह मकान संख्या : 14 आयु : 19 लिंग : पुरुष	729	1	RVH3087533	नाम : सानिया पिता का नाम: जितेंद्र पाल मकान संख्या : 37 आयु : 19 लिंग : महिला
730	1	RVH3087541	नाम : वंश भारद्वाज पिता का नाम: गोपेंद्र कुमार मकान संख्या : 76 आयु : 18 लिंग : पुरुष	731	1	RVH3089885	नाम : विशाल पिता का नाम: राज कुमार मकान संख्या : 95 आयु : 20 लिंग : पुरुष	732	1	RVH3090537	नाम : अभिषेक पिता का नाम: राज कुमार मकान संख्या : 95 आयु : 19 लिंग : पुरुष
733	1	RVH3095346	नाम : पल्लवी यादव पिता का नाम: विजेंद्र सिंह मकान संख्या : 67 आयु : 20 लिंग : महिला	734	1	RVH3095684	नाम : विपिन पिता का नाम: प्रमोद कुमार मकान संख्या : 50 आयु : 18 लिंग : पुरुष	735	1	RVH3104130	नाम : सलमान पिता का नाम: आसिफ अहमद मकान संख्या : 87 आयु : 19 लिंग : पुरुष
736	1	RVH3104221	नाम : अभय यादव पिता का नाम: बाबू राम यादव मकान संख्या : 17 आयु : 18 लिंग : पुरुष	737	1	RVH3104262	नाम : रेखा मिश्रा पति का नाम: आदित्य मणि गौड़ मकान संख्या : 42 आयु : 41 लिंग : महिला	738	1	RVH3104288	नाम : सतवीर सिंह पिता का नाम: राम चन्द मकान संख्या : 15 आयु : 55 लिंग : पुरुष
739	2	RVH3140035	नाम : अनुष्का पिता का नाम: हरदीप सिंह मकान संख्या : 203 आयु : 19 लिंग : महिला	740	1	RVH3143385	नाम : किरन देवी पति का नाम: सतवीर सिंह मकान संख्या : 15 आयु : 45 लिंग : महिला				

निर्वाचकों का सार :							
A) निर्वाचकों की संख्या :							
		नामावली का प्रकार	निर्वाचक नामावली की पहचान :	निर्वाचकों की संख्या :			
				पुरुष	महिला	तृतीय लिंग	कुल
I	मूल नामावली	मूल नामावली	विशेष गहन पुनरीक्षण 2026 की एकीकृत अंतिम मूल निर्वाचक नामावली	380	334	0	714
II	परिवर्धन की सूची	पूरक 1	विशेष गहन पुनरीक्षण - 2026	12	14	0	26
III	विलोपन की सूची	पूरक 1	विशेष गहन पुनरीक्षण - 2026	2	1	0	3
IV	लिंग क्षेत्र में संशोधन के कारण अंतर			0	0	0	0
इस संशोधन के बाद इस सूची में नेट इलेक्टर (I+II-III+IV)				390	347	0	737
B) संशोधनों की संख्या :							
नामावली का प्रकार		निर्वाचक नामावली की पहचान :		संशोधनों की संख्या :			
पूरक 1		विशेष गहन पुनरीक्षण - 2026		15			

निर्वाचक रजिस्ट्रीकरण अधिकारी

E-मृतक, S-स्थानांतरित, R-पुनरावृत्ति, M-लापता, Q-अयोग्य