

## निर्वाचक नामावली 2026 S24 उत्तर प्रदेश

विधानसभा निर्वाचन क्षेत्र की संख्या व नाम और आरक्षण स्थिति : 39 - धनौरा (अ.जा.)		भाग संख्या : : 411																			
संसदीय निर्वाचन क्षेत्र की संख्या व नाम और आरक्षण स्थिति जिसमें विधानसभा निर्वाचन क्षेत्र स्थित है : 9 - अमरोहा (सामान्य)																					
<b>1. पुनरीक्षण का विवरण</b>																					
पुनरीक्षण का वर्ष :	2026	<b>निर्वाचक नामावली की पहचान :</b>																			
अर्हता तिथि :	01-01-2026	विशेष गहन पुनरीक्षण 2026 की एकीकृत अंतिम मूल निर्वाचक नामावली																			
पुनरीक्षण का प्रकार :	विशेष गहन पुनरीक्षण 2026																				
प्रकाशन की तिथि :	10-04-2026																				
<b>2. भाग और मतदान क्षेत्र का विवरण :</b>																					
<b>भाग में अनुभागों की संख्या और नाम :</b>																					
1-मुस्तफापुर नवादा	<table style="width: 100%; border-collapse: collapse;"> <tr> <td style="width: 60%;">मुख्य कस्बा अथवा ग्राम</td> <td style="width: 40%;">: मुस्तफापुर नवादा</td> </tr> <tr> <td>वार्ड</td> <td>:</td> </tr> <tr> <td>डाकघर</td> <td>: नौगांवा सादात</td> </tr> <tr> <td>थाना</td> <td>: नौगांवा सादात</td> </tr> <tr> <td>पंचायत</td> <td>: मुस्तफापुर नवादा</td> </tr> <tr> <td>ब्लॉक</td> <td>: अमरोहा ¼VKA0½</td> </tr> <tr> <td>तहसील</td> <td>: नौगांवा सादात</td> </tr> <tr> <td>जिला</td> <td>: अमरोहा</td> </tr> <tr> <td>पिन कोड</td> <td>: 244251</td> </tr> </table>			मुख्य कस्बा अथवा ग्राम	: मुस्तफापुर नवादा	वार्ड	:	डाकघर	: नौगांवा सादात	थाना	: नौगांवा सादात	पंचायत	: मुस्तफापुर नवादा	ब्लॉक	: अमरोहा ¼VKA0½	तहसील	: नौगांवा सादात	जिला	: अमरोहा	पिन कोड	: 244251
मुख्य कस्बा अथवा ग्राम	: मुस्तफापुर नवादा																				
वार्ड	:																				
डाकघर	: नौगांवा सादात																				
थाना	: नौगांवा सादात																				
पंचायत	: मुस्तफापुर नवादा																				
ब्लॉक	: अमरोहा ¼VKA0½																				
तहसील	: नौगांवा सादात																				
जिला	: अमरोहा																				
पिन कोड	: 244251																				
<b>3. मतदान स्थल का विवरण</b>																					
मतदान स्थल की संख्या और नाम :	मतदान स्थल के प्रकार (पुरुष / महिला / सामान्य) :		सामान्य																		
411 - प्राथमिक विद्यालय मुस्तफापुर नवादा कक्ष-1	इस भाग में सहायक मतदान स्थलों की संख्या :		0																		
मतदान स्थल का पता :																					
प्राथमिक विद्यालय मुस्तफापुर नवादा																					
<b>4. निर्वाचकों की संख्या :</b>																					
प्रारम्भिक क्रम	अंतिम क्रम	कुल मतदाता																			
संख्या	संख्या	पुरुष	महिला	तृतीय लिंग	कुल																
1	1051	563	487	0	1050																

निर्वाचक रजिस्ट्रीकरण अधिकारी

Nazri Naksha



Google Map View



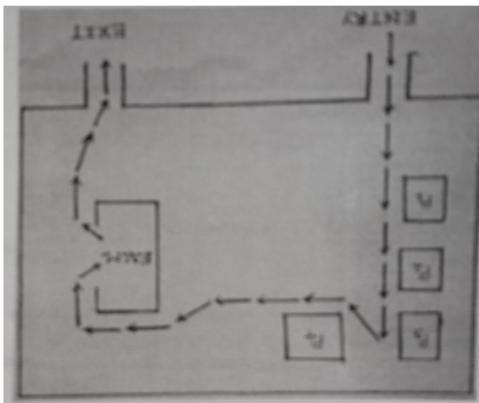
Polling Station Building Front View



Polling Station Front View



Cad View



Key MAP View



<p># 1 RVH2842656</p> <p>नाम : कावेनदरी पति का नाम: पवन मकान संख्या : 44 आयु : 25 लिंग : महिला</p> <p>फोटो उपलब्ध है</p>	<p># 2 RVH2842631</p> <p>नाम : पवन पिता का नाम: रमेश मकान संख्या : 44 आयु : 23 लिंग : पुरुष</p> <p>फोटो उपलब्ध है</p>	<p># 3 RVH2864213</p> <p>नाम : तरुण कुमार पिता का नाम: गोपाल सिंह मकान संख्या : 20 आयु : 22 लिंग : पुरुष</p> <p>फोटो उपलब्ध है</p>
<p>4 UP/06/025/672044</p> <p>नाम : प्रकाश पिता का नाम: टेक चन्द्र मकान संख्या : 1 आयु : 57 लिंग : पुरुष</p> <p>फोटो उपलब्ध है</p>	<p>5 UP/06/025/672046</p> <p>नाम : चन्द्रो पति का नाम: प्रकाश मकान संख्या : 1 आयु : 55 लिंग : महिला</p> <p>फोटो उपलब्ध है</p>	<p>6 RVH1248905</p> <p>नाम : जोगेन्द्र पिता का नाम: प्रकाश मकान संख्या : 1 आयु : 34 लिंग : पुरुष</p> <p>फोटो उपलब्ध है</p>
<p>7 RVH1878297</p> <p>नाम : मोनिका पति का नाम: जोगेन्द्र सिंह मकान संख्या : 1 आयु : 28 लिंग : महिला</p> <p>फोटो उपलब्ध है</p>	<p>8 RVH1451954</p> <p>नाम : ममता पति का नाम: शौदियान मकान संख्या : 16 आयु : 37 लिंग : महिला</p> <p>फोटो उपलब्ध है</p>	<p>9 RVH0273672</p> <p>नाम : रामकली पति का नाम: रामकिशोर मकान संख्या : 2 आयु : 74 लिंग : महिला</p> <p>फोटो उपलब्ध है</p>
<p>10 UP/06/025/672040</p> <p>नाम : मोहर सिंह पिता का नाम: खचेडू मकान संख्या : 2 आयु : 72 लिंग : पुरुष</p> <p>फोटो उपलब्ध है</p>	<p>11 UP/06/025/672041</p> <p>नाम : शकुन्तला पति का नाम: मोहर सिंह मकान संख्या : 2 आयु : 71 लिंग : महिला</p> <p>फोटो उपलब्ध है</p>	<p>12 UP/06/025/672042</p> <p>नाम : सीता पिता का नाम: खचेडू मकान संख्या : 2 आयु : 56 लिंग : पुरुष</p> <p>फोटो उपलब्ध है</p>
<p>13 RVH2122190</p> <p>नाम : कैलाशो पति का नाम: सीता मकान संख्या : 2 आयु : 47 लिंग : महिला</p> <p>फोटो उपलब्ध है</p>	<p>14 HXZ2998730</p> <p>नाम : ऋषिपाल पिता का नाम: खचेडू मकान संख्या : 2 आयु : 41 लिंग : पुरुष</p> <p>फोटो उपलब्ध है</p>	<p>15 RVH1956507</p> <p>नाम : राहुल कुमार पिता का नाम: प्रकाश सिंह मकान संख्या : 2 आयु : 27 लिंग : पुरुष</p> <p>फोटो उपलब्ध है</p>
<p>16 UP/06/025/672051</p> <p>नाम : माया पति का नाम: बाबूराम मकान संख्या : 3 आयु : 64 लिंग : महिला</p> <p>फोटो उपलब्ध है</p>	<p>17 RVH1451913</p> <p>नाम : बाबूराम पिता का नाम: नन्हें मकान संख्या : 3 आयु : 64 लिंग : पुरुष</p> <p>फोटो उपलब्ध है</p>	<p>18 RVH1587179</p> <p>नाम : बबीता पति का नाम: त्रिमल मकान संख्या : 3 आयु : 35 लिंग : महिला</p> <p>फोटो उपलब्ध है</p>
<p>19 RVH1248061</p> <p>नाम : त्रिमल पिता का नाम: बाबूराम मकान संख्या : 3 आयु : 34 लिंग : पुरुष</p> <p>फोटो उपलब्ध है</p>	<p>20 RVH1451905</p> <p>नाम : रघुवीर सिंह पिता का नाम: बाबूराम मकान संख्या : 3 आयु : 34 लिंग : पुरुष</p> <p>फोटो उपलब्ध है</p>	<p>21 RVH2166916</p> <p>नाम : सोनू पिता का नाम: घासी मकान संख्या : 3 आयु : 32 लिंग : पुरुष</p> <p>फोटो उपलब्ध है</p>
<p>22 RVH1658335</p> <p>नाम : रेखा पति का नाम: सोनू मकान संख्या : 3 आयु : 31 लिंग : महिला</p> <p>फोटो उपलब्ध है</p>	<p>23 RVH2122042</p> <p>नाम : लोकेश पिता का नाम: बाबूराम मकान संख्या : 3 आयु : 30 लिंग : पुरुष</p> <p>फोटो उपलब्ध है</p>	<p>24 RVH1804293</p> <p>नाम : जसवीरी पति का नाम: रघुवीर मकान संख्या : 3 आयु : 29 लिंग : महिला</p> <p>फोटो उपलब्ध है</p>
<p>25 RVH2747434</p> <p>नाम : सुनीता पति का नाम: लोकेश मकान संख्या : 3 आयु : 28 लिंग : महिला</p> <p>फोटो उपलब्ध है</p>	<p>26 HXZ2875607</p> <p>नाम : सतपाल सिंह पिता का नाम: शेर सिंह मकान संख्या : 4 आयु : 73 लिंग : पुरुष</p> <p>फोटो उपलब्ध है</p>	<p>27 UP/06/025/672065</p> <p>नाम : सतवीर पिता का नाम: शेर सिंह मकान संख्या : 4 आयु : 56 लिंग : पुरुष</p> <p>फोटो उपलब्ध है</p>
<p>28 UP/06/025/672066</p> <p>नाम : सीमा पति का नाम: सतवीर मकान संख्या : 4 आयु : 53 लिंग : महिला</p> <p>फोटो उपलब्ध है</p>	<p>29 HXZ2998748</p> <p>नाम : सुन्दर सिंह पिता का नाम: शेर सिंह मकान संख्या : 4 आयु : 43 लिंग : पुरुष</p> <p>फोटो उपलब्ध है</p>	<p>30 RVH1451921</p> <p>नाम : रीतू पति का नाम: सतपाल सिंह मकान संख्या : 4 आयु : 42 लिंग : महिला</p> <p>फोटो उपलब्ध है</p>

31	HXZ2998755	नाम : जयविन्द्र सिंह पिता का नाम: शेर सिंह मकान संख्या : 4 आयु : 41 लिंग : पुरुष	फोटो उपलब्ध है	32	RVH1587195	नाम : पिंकी रानी पति का नाम: जयविन्द्र सिंह मकान संख्या : 4 आयु : 34 लिंग : महिला	फोटो उपलब्ध है	33	RVH1717040	नाम : पंकज पति का नाम: सुंदर सिंह मकान संख्या : 4 आयु : 34 लिंग : महिला	फोटो उपलब्ध है
34	RVH1977560	नाम : संजीवकुमार पिता का नाम: पुरुषोत्तम मकान संख्या : 4 आयु : 28 लिंग : पुरुष	फोटो उपलब्ध है	35	RVH2160711	नाम : शिवम राजपूत पिता का नाम: सतवीर सिंह मकान संख्या : 4 आयु : 27 लिंग : पुरुष	फोटो उपलब्ध है	36	UP/06/025/672070	नाम : अमर सिंह पिता का नाम: नौवत सिंह मकान संख्या : 5 आयु : 81 लिंग : पुरुष	फोटो उपलब्ध है
37	UP/06/025/672001	नाम : उमैद सिंह पिता का नाम: नौबत सिंह मकान संख्या : 5 आयु : 73 लिंग : पुरुष	फोटो उपलब्ध है	38	UP/06/025/672002	नाम : राजो पति का नाम: उमैद सिंह मकान संख्या : 5 आयु : 71 लिंग : महिला	फोटो उपलब्ध है	39	UP/06/025/672069	नाम : राजवती पति का नाम: पूरन सिंह मकान संख्या : 5 आयु : 66 लिंग : महिला	फोटो उपलब्ध है
40	UP/06/025/672006	नाम : होराम सिंह पिता का नाम: जागन सिंह मकान संख्या : 6 आयु : 76 लिंग : पुरुष	फोटो उपलब्ध है	41	UP/06/025/672071	नाम : चम्पो देवी पति का नाम: अमर सिंह मकान संख्या : 6 आयु : 76 लिंग : महिला	फोटो उपलब्ध है	42	HXZ3099934	नाम : तेज सिंह पिता का नाम: नौवत सिंह मकान संख्या : 6 आयु : 72 लिंग : पुरुष	फोटो उपलब्ध है
43	UP/06/025/672067	नाम : रीतेश पति का नाम: तेजपाल मकान संख्या : 6 आयु : 71 लिंग : महिला	फोटो उपलब्ध है	44	UP/06/025/672007	नाम : पुरसोत्तम पिता का नाम: होराम सिंह मकान संख्या : 6 आयु : 51 लिंग : पुरुष	फोटो उपलब्ध है	45	UP/06/025/672008	नाम : चमन पति का नाम: पुरसोत्तम मकान संख्या : 6 आयु : 50 लिंग : महिला	फोटो उपलब्ध है
46	HXZ2875631	नाम : विनोद पिता का नाम: होराम सिंह मकान संख्या : 6 आयु : 41 लिंग : पुरुष	फोटो उपलब्ध है	47	HXZ2875623	नाम : धर्मेन्द्र कुमार पिता का नाम: अमर सिंह मकान संख्या : 6 आयु : 41 लिंग : पुरुष	फोटो उपलब्ध है	48	RVH1587328	नाम : शीलल पति का नाम: विनोद मकान संख्या : 6 आयु : 37 लिंग : महिला	फोटो उपलब्ध है
49	RVH1247345	नाम : अजय सिंह पिता का नाम: वीर सिंह मकान संख्या : 6 आयु : 35 लिंग : पुरुष	फोटो उपलब्ध है	50	RVH1247337	नाम : सौरभ पिता का नाम: तेज सिंह मकान संख्या : 6 आयु : 33 लिंग : पुरुष	फोटो उपलब्ध है	51	RVH1248079	नाम : राजीव पिता का नाम: पुरुषोत्तम मकान संख्या : 6 आयु : 32 लिंग : पुरुष	फोटो उपलब्ध है
52	RVH2394658	नाम : राधा रानी पति का नाम: धर्मेन्द्र कुमार मकान संख्या : 06 आयु : 31 लिंग : महिला	फोटो उपलब्ध है	53	RVH1587203	नाम : आशीष कुमार पिता का नाम: तेज सिंह मकान संख्या : 6 आयु : 30 लिंग : पुरुष	फोटो उपलब्ध है	54	RVH2166924	नाम : पिंकी पति का नाम: सौरभ मकान संख्या : ६ आयु : 28 लिंग : महिला	फोटो उपलब्ध है
55	RVH1956358	नाम : पवन कुमार पिता का नाम: पुरुषोत्तम सिंह मकान संख्या : 6 आयु : 27 लिंग : पुरुष	फोटो उपलब्ध है	56	UP/06/025/672074	नाम : वीर सिंह पिता का नाम: नन्धू सिंह मकान संख्या : 7 आयु : 71 लिंग : पुरुष	फोटो उपलब्ध है	57	UP/06/025/672075	नाम : मिथलेश पति का नाम: वीर सिंह मकान संख्या : 7 आयु : 69 लिंग : महिला	फोटो उपलब्ध है
58	UP/06/025/672076	नाम : इन्द्रपाल पिता का नाम: नन्धू सिंह मकान संख्या : 7 आयु : 63 लिंग : पुरुष	फोटो उपलब्ध है	59	RVH0074302	नाम : रीता रानी पति का नाम: इन्द्रपाल मकान संख्या : 7 आयु : 50 लिंग : महिला	फोटो उपलब्ध है	60	RVH0565341	नाम : अभय सिंह पिता का नाम: वीरसिंह मकान संख्या : 7 आयु : 34 लिंग : पुरुष	फोटो उपलब्ध है

61	RVH2451805	नाम : शिवानी चौहान पति का नाम: अभय सिंह मकान संख्या : 7 आयु : 27 लिंग : महिला	फोटो उपलब्ध है	62	RVH2160729	नाम : गगनदीप पिता का नाम: इन्द्रपाल सिंह मकान संख्या : 7 आयु : 26 लिंग : पुरुष	फोटो उपलब्ध है	63	RVH2166932	नाम : साक्षी पिता का नाम: इन्द्रपाल मकान संख्या : ०७ आयु : 26 लिंग : महिला	फोटो उपलब्ध है
64	UP/06/025/672080	नाम : जयपाल पिता का नाम: फूल चन्द मकान संख्या : 8 आयु : 69 लिंग : पुरुष	फोटो उपलब्ध है	65	UP/06/025/672081	नाम : द्रोपदी पति का नाम: जयपाल सिंह मकान संख्या : 8 आयु : 67 लिंग : महिला	फोटो उपलब्ध है	66	RVH0273649	नाम : पिन्दू सिंह पिता का नाम: चन्दन सिंह मकान संख्या : 8 आयु : 53 लिंग : पुरुष	फोटो उपलब्ध है
67	UP/06/025/672082	नाम : राजू पिता का नाम: फूल चन्द मकान संख्या : 8 आयु : 52 लिंग : पुरुष	फोटो उपलब्ध है	68	RVH0074237	नाम : उमा देवी पति का नाम: पिन्दू सिंह मकान संख्या : 8 आयु : 51 लिंग : महिला	फोटो उपलब्ध है	69	RVH0074229	नाम : प्रताप सिंह पिता का नाम: चन्दन सिंह मकान संख्या : 8 आयु : 43 लिंग : पुरुष	फोटो उपलब्ध है
70	RVH0084863	नाम : रावेन्द्र सिंह पिता का नाम: जयपाल सिंह मकान संख्या : 8 आयु : 39 लिंग : पुरुष	फोटो उपलब्ध है	71	RVH1248095	नाम : पारूल पति का नाम: राविन्द्र कुमार मकान संख्या : 8 आयु : 36 लिंग : महिला	फोटो उपलब्ध है	72	RVH1247352	नाम : अनुज कुमार पिता का नाम: जयपाल सिंह मकान संख्या : 8 आयु : 34 लिंग : पुरुष	फोटो उपलब्ध है
73	RVH1248087	नाम : गजेन्द्र सिंह पिता का नाम: जयपाल मकान संख्या : 8 आयु : 33 लिंग : पुरुष	फोटो उपलब्ध है	74	RVH1717065	नाम : राखी रानी पति का नाम: प्रताप सिंह मकान संख्या : 8 आयु : 32 लिंग : महिला	फोटो उपलब्ध है	75	RVH1977586	नाम : अवधेश कुमार पिता का नाम: जयपाल मकान संख्या : 8 आयु : 26 लिंग : पुरुष	फोटो उपलब्ध है
76	RVH2394641	नाम : मीनाक्षी पति का नाम: अनुज मकान संख्या : 08 आयु : 26 लिंग : महिला	फोटो उपलब्ध है	77	RVH2394716	नाम : भूमि पति का नाम: गजेंद्र मकान संख्या : 08 आयु : 23 लिंग : महिला	फोटो उपलब्ध है	78	RVH2724144	नाम : भूमिका पिंदू पिता का नाम: पिंदू पिंदू मकान संख्या : 8 आयु : 21 लिंग : महिला	फोटो उपलब्ध है
79	HXZ2875656	नाम : मुकेश पिता का नाम: दीवान सिंह मकान संख्या : 9 आयु : 54 लिंग : पुरुष	फोटो उपलब्ध है	80	HXZ2875664	नाम : सुनीता देवी पति का नाम: मुकेश मकान संख्या : 9 आयु : 51 लिंग : महिला	फोटो उपलब्ध है	81	RVH0196055	नाम : राकेश पिता का नाम: दीवान सिंह मकान संख्या : 9 आयु : 48 लिंग : पुरुष	फोटो उपलब्ध है
82	RVH1587344	नाम : महेन्द्री पति का नाम: राकेश मकान संख्या : 9 आयु : 42 लिंग : महिला	फोटो उपलब्ध है	83	RVH2528602	नाम : निकिता पिता का नाम: मुकेश मकान संख्या : 09 आयु : 22 लिंग : महिला	फोटो उपलब्ध है	84	UP/06/025/672056	नाम : प्रेमवती पति का नाम: कृपाल मकान संख्या : 10 आयु : 84 लिंग : महिला	फोटो उपलब्ध है
85	UP/06/025/672057	नाम : नरेश पिता का नाम: कृपाल मकान संख्या : 10 आयु : 61 लिंग : पुरुष	फोटो उपलब्ध है	86	UP/06/025/672058	नाम : कमलेश पति का नाम: नरेश मकान संख्या : 10 आयु : 59 लिंग : महिला	फोटो उपलब्ध है	87	UP/06/025/672059	नाम : ब्रहमपाल पिता का नाम: कृपाल मकान संख्या : 10 आयु : 58 लिंग : पुरुष	फोटो उपलब्ध है
88	HXZ1591551	नाम : राजवीर पिता का नाम: कृपाल मकान संख्या : 10 आयु : 58 लिंग : पुरुष	फोटो उपलब्ध है	89	HXZ3099967	नाम : विक्रम सिंह पिता का नाम: कृपाल सिंह मकान संख्या : 10 आयु : 47 लिंग : पुरुष	फोटो उपलब्ध है	90	RVH0273656	नाम : ललिता देवी पति का नाम: विक्रमसिंह मकान संख्या : 10 आयु : 45 लिंग : महिला	फोटो उपलब्ध है

91	RVH1717099	नाम : उजाला रानी पति का नाम: राजवीर मकान संख्या : 10 आयु : 30 लिंग : महिला	फोटो उपलब्ध है	92	RVH1717073	नाम : अंकुल कुमार पिता का नाम: नरेश मकान संख्या : 10 आयु : 29 लिंग : पुरुष	फोटो उपलब्ध है	93	RVH0289058	नाम : धर्मपाल पिता का नाम: बालक राम मकान संख्या : 11 आयु : 76 लिंग : पुरुष	फोटो उपलब्ध है
94	RVH0289033	नाम : गायत्री पति का नाम: धर्मपाल मकान संख्या : 11 आयु : 74 लिंग : महिला	फोटो उपलब्ध है	# 95	RVH3118817	नाम : थान सिंह पिता का नाम: बालक राम मकान संख्या : 11 आयु : 65 लिंग : पुरुष	फोटो उपलब्ध है	96	UP/06/025/672004	नाम : यदुबाला पति का नाम: थान सिंह मकान संख्या : 11 आयु : 71 लिंग : महिला	फोटो उपलब्ध है
97	RVH0074260	नाम : कुलदीप पिता का नाम: धर्मपाल मकान संख्या : 11 आयु : 41 लिंग : पुरुष	फोटो उपलब्ध है	98	RVH1248145	नाम : खुविन पिता का नाम: थानसिंह मकान संख्या : 11 आयु : 33 लिंग : पुरुष	फोटो उपलब्ध है	99	RVH1658343	नाम : प्रतिमा पति का नाम: कुलदीप मकान संख्या : 11 आयु : 32 लिंग : महिला	फोटो उपलब्ध है
100	UP/06/025/672062	नाम : छतरा पिता का नाम: चंचल सिंह मकान संख्या : 12 आयु : 76 लिंग : पुरुष	फोटो उपलब्ध है	101	HXZ3099926	नाम : राजेश्री पति का नाम: छतरा मकान संख्या : 12 आयु : 72 लिंग : महिला	फोटो उपलब्ध है	102	HXZ3099975	नाम : हरपाल पिता का नाम: चंचल सिंह मकान संख्या : 12 आयु : 70 लिंग : पुरुष	फोटो उपलब्ध है
103	RVH0434688	नाम : नन्ही पति का नाम: हरपाल मकान संख्या : 12 आयु : 69 लिंग : महिला	फोटो उपलब्ध है	104	RVH2451813	नाम : याचना देवी पति का नाम: ज्ञानेंद्र सिंह मकान संख्या : 12 आयु : 35 लिंग : महिला	फोटो उपलब्ध है	105	RVH0565325	नाम : ज्ञानेंद्र सिंह पिता का नाम: छत्रपाल सिंह मकान संख्या : 12 आयु : 34 लिंग : पुरुष	फोटो उपलब्ध है
106	RVH1956390	नाम : प्रीति पिता का नाम: छत्रपाल सिंह मकान संख्या : 12 आयु : 27 लिंग : महिला	फोटो उपलब्ध है	107	RVH1977594	नाम : भूपेंद्र कुमार पिता का नाम: हरपाल सिंह मकान संख्या : 12 आयु : 26 लिंग : पुरुष	फोटो उपलब्ध है	108	RVH2394799	नाम : पारुल पति का नाम: भूपेंद्र कुमार मकान संख्या : 12 आयु : 24 लिंग : महिला	फोटो उपलब्ध है
109	HXZ3099835	नाम : अमीचन्द्र पिता का नाम: महेन्द्र सिंह मकान संख्या : 13 आयु : 71 लिंग : पुरुष	फोटो उपलब्ध है	110	UP/06/025/672061	नाम : महेन्द्र सिंह पिता का नाम: नौवहार सिंह मकान संख्या : 13 आयु : 59 लिंग : पुरुष	फोटो उपलब्ध है	111	HXZ3099827	नाम : गोमती पति का नाम: महेन्द्र मकान संख्या : 13 आयु : 58 लिंग : महिला	फोटो उपलब्ध है
112	HXZ3099850	नाम : झन्डे सिंह पिता का नाम: नौवहार मकान संख्या : 13 आयु : 56 लिंग : पुरुष	फोटो उपलब्ध है	113	HXZ3099843	नाम : सभिता पति का नाम: झन्डे सिंह मकान संख्या : 13 आयु : 56 लिंग : महिला	फोटो उपलब्ध है	114	RVH1247378	नाम : मनोज पिता का नाम: महेन्द्र सिंह मकान संख्या : 13 आयु : 32 लिंग : पुरुष	फोटो उपलब्ध है
115	RVH1815224	नाम : मोनिका पति का नाम: कपिल मकान संख्या : 13 आयु : 30 लिंग : महिला	फोटो उपलब्ध है	116	RVH2130409	नाम : अनिता पति का नाम: मनोज मकान संख्या : १३ आयु : 30 लिंग : महिला	फोटो उपलब्ध है	117	RVH1956515	नाम : सुरेंद्र सिंह पिता का नाम: महेन्द्र सिंह मकान संख्या : 13 आयु : 29 लिंग : पुरुष	फोटो उपलब्ध है
118	RVH1910553	नाम : कपिल पिता का नाम: झुंडे सिंह मकान संख्या : १३ आयु : 27 लिंग : पुरुष	फोटो उपलब्ध है	119	RVH2123057	नाम : कमल पिता का नाम: झुंडे सिंह मकान संख्या : 13 आयु : 26 लिंग : पुरुष	फोटो उपलब्ध है	120	RVH2394781	नाम : ओमलता पति का नाम: कमल सिंह मकान संख्या : 13 आयु : 25 लिंग : महिला	फोटो उपलब्ध है

121 नाम : नत्थो देवी पति का नाम: हरवंश मकान संख्या : 14 आयु : 89 लिंग : महिला	UP/06/025/672099	122 नाम : पीतो पति का नाम: महीपाल मकान संख्या : 14 आयु : 74 लिंग : महिला	HXZ2875672	123 नाम : मूल चन्द पिता का नाम: उमराव सिंह मकान संख्या : 14 आयु : 71 लिंग : पुरुष	UP/06/025/672009
124 नाम : प्रकाश पिता का नाम: हरवंश सिंह मकान संख्या : 14 आयु : 71 लिंग : पुरुष	UP/06/025/672100	125 नाम : प्रेम सिंह पिता का नाम: हरवंश सिंह मकान संख्या : 14 आयु : 66 लिंग : पुरुष	UP/06/025/672101	126 नाम : राजेश पिता का नाम: हरवंश मकान संख्या : 14 आयु : 57 लिंग : पुरुष	UP/06/025/672102
127 नाम : सुनिता पति का नाम: राजेश मकान संख्या : 14 आयु : 41 लिंग : महिला	RVH1248178	128 नाम : सुनील चौहान पिता का नाम: महीपाल सिंह मकान संख्या : 14 आयु : 40 लिंग : पुरुष	RVH1587211	129 नाम : अनिल कुमार पिता का नाम: महीपाल सिंह मकान संख्या : 14 आयु : 39 लिंग : महिला	RVH0033514
130 नाम : पूजा देवी पति का नाम: अनिल कुमार मकान संख्या : 14 आयु : 36 लिंग : महिला	RVH1451939	131 नाम : नौ सिंह पिता का नाम: सुखीराम मकान संख्या : 15 आयु : 56 लिंग : पुरुष	HXZ3099918	132 नाम : इमरती पति का नाम: नौ सिंह मकान संख्या : 15 आयु : 55 लिंग : महिला	HXZ2875680
133 नाम : किरनपाल सिंह पिता का नाम: नौसिंह मकान संख्या : 15 आयु : 36 लिंग : पुरुष	RVH1247394	134 नाम : कविता रानी पति का नाम: किरन पाल सिंह मकान संख्या : 15 आयु : 27 लिंग : महिला	RVH2394773	135 नाम : ओमवीर सिंह पिता का नाम: नौ सिंह मकान संख्या : 15 आयु : 26 लिंग : पुरुष	RVH1977610
136 नाम : रामपाल पिता का नाम: छोटे मकान संख्या : 16 आयु : 75 लिंग : पुरुष	HXZ3099819	137 नाम : जगवती पति का नाम: रामपाल मकान संख्या : 16 आयु : 73 लिंग : महिला	UP/06/025/672013	138 नाम : सविता पति का नाम: पीतम मकान संख्या : 16 आयु : 47 लिंग : महिला	HXZ2875706
139 नाम : राम नाथ पिता का नाम: रामपाल मकान संख्या : 16 आयु : 41 लिंग : पुरुष	HXZ2875714	140 नाम : शौदियान पिता का नाम: रामपाल मकान संख्या : 16 आयु : 40 लिंग : पुरुष	HXZ3099942	141 नाम : मनीष कुमार माता का नाम: सविता मकान संख्या : 16 आयु : 23 लिंग : पुरुष	RVH2802973
142 नाम : दिनेश कुमार माता का नाम: सविता मकान संख्या : 16 आयु : 22 लिंग : पुरुष	RVH2802940	143 नाम : जयपाल पिता का नाम: गुरमुख मकान संख्या : 17 आयु : 76 लिंग : पुरुष	UP/06/025/672017	144 नाम : मानवती पति का नाम: जयपाल मकान संख्या : 17 आयु : 73 लिंग : महिला	HXZ2875722
145 नाम : ओमकार पिता का नाम: जयपाल मकान संख्या : 17 आयु : 51 लिंग : पुरुष	UP/06/025/672018	146 नाम : कुन्ता पति का नाम: ओमकार मकान संख्या : 17 आयु : 49 लिंग : महिला	HXZ2875730	147 नाम : राकेश कुमारी पति का नाम: सतवीर मकान संख्या : 17 आयु : 47 लिंग : महिला	RVH0074286
148 नाम : सतवीर सिंह पिता का नाम: जयपाल मकान संख्या : 17 आयु : 45 लिंग : पुरुष	RVH0565317	149 नाम : यशपाल पिता का नाम: जयपाल मकान संख्या : 17 आयु : 41 लिंग : पुरुष	HXZ2875748	150 नाम : इन्द्रा देवी पति का नाम: जशपाल सिंह मकान संख्या : 17 आयु : 38 लिंग : महिला	RVH1248202

151	RVH2123065	नाम : लोमेश कुमार पिता का नाम: ओमकार सिंह मकान संख्या : 17 आयु : 26 लिंग : पुरुष	फोटो उपलब्ध है	152	RVH2297463	नाम : स्वाति पिता का नाम: ओमकार सिंह मकान संख्या : 17 आयु : 25 लिंग : महिला	फोटो उपलब्ध है	153	HXZ3099892	नाम : कलावती पति का नाम: शिव सहाय मकान संख्या : 18 आयु : 63 लिंग : महिला	फोटो उपलब्ध है
154	HXZ2875763	नाम : वीना पति का नाम: लाखन मकान संख्या : 18 आयु : 49 लिंग : महिला	फोटो उपलब्ध है	155	RVH1451962	नाम : भूदेव पिता का नाम: शिव सहाय मकान संख्या : 18 आयु : 35 लिंग : पुरुष	फोटो उपलब्ध है	156	RVH1910579	नाम : सविता पति का नाम: गणेशपाल मकान संख्या : १८ आयु : 32 लिंग : महिला	फोटो उपलब्ध है
157	RVH1658350	नाम : कुँवरचन्द पिता का नाम: लाखन मकान संख्या : 18 आयु : 31 लिंग : पुरुष	फोटो उपलब्ध है	158	RVH1956382	नाम : काजल पिता का नाम: हरपाल सिंह मकान संख्या : 18 आयु : 31 लिंग : महिला	फोटो उपलब्ध है	159	RVH2300028	नाम : सन्जू पति का नाम: कुवर चन्द मकान संख्या : 18 आयु : 29 लिंग : महिला	फोटो उपलब्ध है
160	RVH2123081	नाम : सुखदेव पिता का नाम: शिव सहाय मकान संख्या : 18 आयु : 27 लिंग : पुरुष	फोटो उपलब्ध है	161	RVH2123099	नाम : चमन पति का नाम: सुखदेव मकान संख्या : 18 आयु : 27 लिंग : महिला	फोटो उपलब्ध है	162	RVH2300051	नाम : भोपाल पिता का नाम: लखन सिंह मकान संख्या : 18 आयु : 27 लिंग : पुरुष	फोटो उपलब्ध है
163	RVH2123073	नाम : भोपाल सिंह पिता का नाम: चंद्रसेन मकान संख्या : 18 आयु : 25 लिंग : पुरुष	फोटो उपलब्ध है	164	RVH2394765	नाम : पूतम पति का नाम: भोपाल सिंह मकान संख्या : 18 आयु : 25 लिंग : महिला	फोटो उपलब्ध है	165	HXZ2875789	नाम : भावना पति का नाम: गोपाल मकान संख्या : 18अ आयु : 52 लिंग : महिला	फोटो उपलब्ध है
166	HXZ2875771	नाम : गणेश पाल पिता का नाम: शिव सहाय मकान संख्या : 18अ आयु : 41 लिंग : पुरुष	फोटो उपलब्ध है	167	HXZ2875805	नाम : चन्द्रसैन पिता का नाम: हरी मल मकान संख्या : 19 आयु : 66 लिंग : पुरुष	फोटो उपलब्ध है	168	HXZ3099959	नाम : दीवान सिंह पिता का नाम: हरीमल मकान संख्या : 19 आयु : 55 लिंग : पुरुष	फोटो उपलब्ध है
169	HXZ2875821	नाम : सन्तरेश पति का नाम: दीवान सिंह मकान संख्या : 19 आयु : 53 लिंग : महिला	फोटो उपलब्ध है	170	HXZ2875813	नाम : शकुन्तला पति का नाम: चन्द्रसैन मकान संख्या : 19 आयु : 46 लिंग : महिला	फोटो उपलब्ध है	171	RVH1910587	नाम : आदेश पिता का नाम: दीवान सिंह मकान संख्या : 19 आयु : 29 लिंग : पुरुष	फोटो उपलब्ध है
172	RVH2166981	नाम : सुरेन्द्र सिंह पिता का नाम: दीवान सिंह मकान संख्या : १९ आयु : 29 लिंग : पुरुष	फोटो उपलब्ध है	173	RVH1910595	नाम : नीरज पति का नाम: आदेश मकान संख्या : 19 आयु : 28 लिंग : महिला	फोटो उपलब्ध है	174	RVH2166965	नाम : नीतू पति का नाम: भोपाल सिंह मकान संख्या : १९ आयु : 28 लिंग : महिला	फोटो उपलब्ध है
175	RVH0283523	नाम : गोपाल पिता का नाम: निहाल सिंह मकान संख्या : 20 आयु : 56 लिंग : पुरुष	फोटो उपलब्ध है	176	RVH2394807	नाम : आकाश कुमार पिता का नाम: गोपाल सिंह मकान संख्या : 20 आयु : 23 लिंग : पुरुष	फोटो उपलब्ध है	177	RVH0523449	नाम : दीवान सिंह पिता का नाम: शि चरन मकान संख्या : 21 आयु : 86 लिंग : पुरुष	फोटो उपलब्ध है
178	UP/06/025/672026	नाम : मुन्नी पति का नाम: खुशीराम मकान संख्या : 21 आयु : 69 लिंग : महिला	फोटो उपलब्ध है	179	UP/06/025/672027	नाम : मिश्री पिता का नाम: खचेडू मकान संख्या : 21 आयु : 66 लिंग : पुरुष	फोटो उपलब्ध है	180	UP/06/025/672030	नाम : नन्ही पति का नाम: मिश्री मकान संख्या : 21 आयु : 65 लिंग : महिला	फोटो उपलब्ध है

181 नाम : सुभाष चन्द पिता का नाम: खुशीराम मकान संख्या : 21 आयु : 37 लिंग : पुरुष	RVH1248210 फोटो उपलब्ध है	182 नाम : अंकित कुमार पिता का नाम: खुशीराम मकान संख्या : 21 आयु : 33 लिंग : पुरुष	RVH1248228 फोटो उपलब्ध है	183 नाम : सुनीता पति का नाम: अंकित मकान संख्या : 21 आयु : 28 लिंग : महिला	RVH2161230 फोटो उपलब्ध है
184 नाम : गीता देवी पति का नाम: सुभाष चंद मकान संख्या : 21 आयु : 27 लिंग : महिला	RVH2013084 फोटो उपलब्ध है	185 नाम : भूपेंद्र सिंह पिता का नाम: खुशीराम मकान संख्या : 21 आयु : 23 लिंग : पुरुष	RVH2394732 फोटो उपलब्ध है	186 नाम : चन्द्रा पति का नाम: जसराम मकान संख्या : 22 आयु : 79 लिंग : महिला	UP/06/025/672033 फोटो उपलब्ध है
187 नाम : राजो पति का नाम: गज राम मकान संख्या : 22 आयु : 69 लिंग : महिला	HXZ2875847 फोटो उपलब्ध है	188 नाम : वीर सिंह पिता का नाम: खेमराज मकान संख्या : 22 आयु : 61 लिंग : पुरुष	HXZ2875854 फोटो उपलब्ध है	189 नाम : उषा पति का नाम: वीर सिंह मकान संख्या : 22 आयु : 59 लिंग : महिला	UP/06/025/672035 फोटो उपलब्ध है
190 नाम : विजय पिता का नाम: खेमराज मकान संख्या : 22 आयु : 55 लिंग : पुरुष	HXZ3099884 फोटो उपलब्ध है	191 नाम : माया पति का नाम: विजय मकान संख्या : 22 आयु : 53 लिंग : महिला	HXZ2875862 फोटो उपलब्ध है	192 नाम : भगवान सिंह पिता का नाम: जस राम मकान संख्या : 22 आयु : 41 लिंग : पुरुष	HXZ2875870 फोटो उपलब्ध है
193 नाम : सन्तोष पति का नाम: भगवान सिंह मकान संख्या : 22 आयु : 38 लिंग : महिला	RVH1451996 फोटो उपलब्ध है	194 नाम : कविता देवी पति का नाम: नेतराम सिंह मकान संख्या : 22 आयु : 36 लिंग : महिला	RVH1587286 फोटो उपलब्ध है	195 नाम : अनिल सैनी पिता का नाम: वीर सिंह मकान संख्या : 22 आयु : 35 लिंग : पुरुष	RVH1248269 फोटो उपलब्ध है
196 नाम : विपिन पिता का नाम: गजराम मकान संख्या : 22 आयु : 32 लिंग : पुरुष	RVH1248244 फोटो उपलब्ध है	197 नाम : पुष्पा पति का नाम: विपिन मकान संख्या : 22 आयु : 29 लिंग : महिला	RVH2123107 फोटो उपलब्ध है	198 नाम : पवन कुमार पिता का नाम: गजराम सिंह मकान संख्या : 22 आयु : 28 लिंग : पुरुष	RVH2300093 फोटो उपलब्ध है
199 नाम : मनोज कुमार पिता का नाम: विजय सिंह मकान संख्या : 22 आयु : 28 लिंग : पुरुष	RVH1956416 फोटो उपलब्ध है	200 नाम : मुकेश कुमार पिता का नाम: विजय सिंह मकान संख्या : 22 आयु : 27 लिंग : पुरुष	RVH1956424 फोटो उपलब्ध है	201 नाम : धर्मेन्द्र सिंह पिता का नाम: विजय पाल सिंह मकान संख्या : 22 आयु : 25 लिंग : पुरुष	RVH2300069 फोटो उपलब्ध है
202 नाम : चित्रा पिता का नाम: वीर सिंह मकान संख्या : 22 आयु : 25 लिंग : महिला	RVH2394757 फोटो उपलब्ध है	203 नाम : नत्थू सिंह पिता का नाम: दुर्गा मकान संख्या : 23 आयु : 82 लिंग : पुरुष	RVH1658368 फोटो उपलब्ध है	204 नाम : धर्मपाल सिंह पिता का नाम: नत्थू सिंह मकान संख्या : 23 आयु : 77 लिंग : पुरुष	HXZ1591569 फोटो उपलब्ध है
205 नाम : संतोष पति का नाम: धर्मपाल सिंह मकान संख्या : 23 आयु : 69 लिंग : महिला	UP/06/025/672090 फोटो उपलब्ध है	206 नाम : गजराम पिता का नाम: नत्थू सिंह मकान संख्या : 23 आयु : 66 लिंग : पुरुष	UP/06/025/672091 फोटो उपलब्ध है	207 नाम : धर्म सिंह पिता का नाम: नत्थू सिंह मकान संख्या : 23 आयु : 61 लिंग : पुरुष	UP/06/025/672092 फोटो उपलब्ध है
208 नाम : शान्ती पति का नाम: भगवन्त मकान संख्या : 23 आयु : 57 लिंग : महिला	RVH0434662 फोटो उपलब्ध है	209 नाम : मंजू देवी पति का नाम: हरपाल सिंह मकान संख्या : 23 आयु : 49 लिंग : महिला	RVH1247410 फोटो उपलब्ध है	210 नाम : ऋषिपाल पिता का नाम: भगवन्त सिंह मकान संख्या : 23 आयु : 43 लिंग : पुरुष	HXZ2875888 फोटो उपलब्ध है

211	RVH0484261	नाम : गौरव कुमार पिता का नाम: धर्मपाल सिंह मकान संख्या : 23 आयु : 35 लिंग : पुरुष	212	RVH1452002	नाम : कोमल चौहान पति का नाम: गौरव कुमार मकान संख्या : 23 आयु : 35 लिंग : महिला	213	RVH1910611	नाम : मोहित चौहान पिता का नाम: धर्मपाल सिंह मकान संख्या : २३ आयु : 27 लिंग : पुरुष
214	RVH2123115	नाम : पुष्पा पति का नाम: ऋषिपाल मकान संख्या : 23 आयु : 26 लिंग : महिला	215	UP/06/025/672113	नाम : समरपाल पिता का नाम: चंचल सिंह मकान संख्या : 24 आयु : 71 लिंग : पुरुष	216	UP/06/025/672114	नाम : त्रिपति पति का नाम: समरपाल मकान संख्या : 24 आयु : 69 लिंग : महिला
217	UP/06/025/672115	नाम : शिशुपाल पिता का नाम: चंचल सिंह मकान संख्या : 24 आयु : 61 लिंग : पुरुष	218	UP/06/025/672116	नाम : विवस्था पति का नाम: शीशपाल मकान संख्या : 24 आयु : 59 लिंग : महिला	219	HXZ3099983	नाम : निर्बल पति का नाम: राजपाल मकान संख्या : 24 आयु : 58 लिंग : महिला
220	RVH0074245	नाम : संजय कुमार पिता का नाम: समरपाल मकान संख्या : 24 आयु : 43 लिंग : पुरुष	221	RVH0434670	नाम : रेमा देवी पति का नाम: संजय कुमार मकान संख्या : 24 आयु : 41 लिंग : महिला	222	RVH2297471	नाम : सविता पति का नाम: देवेन्द्र कुमार मकान संख्या : 24 आयु : 34 लिंग : महिला
223	RVH1451889	नाम : रमन चौहान पिता का नाम: शीशपाल सिंह मकान संख्या : 24 आयु : 32 लिंग : पुरुष	224	RVH1452010	नाम : देवेन्द्र कुमार पिता का नाम: शीशपाल सिंह मकान संख्या : 24 आयु : 32 लिंग : पुरुष	225	RVH2394724	नाम : कंचन पति का नाम: रमन चौहान मकान संख्या : 24 आयु : 31 लिंग : महिला
226	HXZ1591585	नाम : सूरजमुखी पति का नाम: ध्यान सिंह मकान संख्या : 25 आयु : 89 लिंग : महिला	227	UP/06/025/672106	नाम : सुमन पति का नाम: भरत सिंह मकान संख्या : 25 आयु : 57 लिंग : महिला	228	RVH1910629	नाम : चन्द्रशेखर पिता का नाम: भारत सिंह मकान संख्या : 25 आयु : 28 लिंग : पुरुष
229	RVH1977438	नाम : अभय कुमार पिता का नाम: भारत सिंह मकान संख्या : 25 आयु : 27 लिंग : पुरुष	230	RVH2805372	नाम : काजल पति का नाम: चंद्रशेखर मकान संख्या : 25 आयु : 27 लिंग : महिला	231	RVH0289041	नाम : अशोक पिता का नाम: ध्यान सिंह मकान संख्या : 25अ आयु : 53 लिंग : पुरुष
232	HXZ3099868	नाम : सन्तोष पति का नाम: अशोक मकान संख्या : 25अ आयु : 50 लिंग : महिला	233	RVH0033522	नाम : ममता पति का नाम: नरदेव मकान संख्या : 25अ आयु : 44 लिंग : महिला	234	RVH0074195	नाम : नरदेव सिंह पिता का नाम: टेकचन्द्र मकान संख्या : 25अ आयु : 42 लिंग : पुरुष
235	RVH2919751	नाम : अंजलि पिता का नाम: नरदेव सिंह मकान संख्या : 25ए आयु : 22 लिंग : महिला	236	RVH2916658	नाम : भावना पिता का नाम: नरदेव सिंह मकान संख्या : 25ए आयु : 21 लिंग : महिला	237	UP/06/025/672120	नाम : समरवती पति का नाम: ओमपाल मकान संख्या : 26 आयु : 66 लिंग : महिला
238	UP/06/025/672121	नाम : अमर सिंह पिता का नाम: किशन सिंह मकान संख्या : 26 आयु : 66 लिंग : पुरुष	239	RVH2013100	नाम : सुहागवती पति का नाम: अमर सिंह मकान संख्या : 26 आयु : 53 लिंग : महिला	240	RVH0074278	नाम : लोकेश कुमार पिता का नाम: ओमपाल मकान संख्या : 26 आयु : 44 लिंग : पुरुष

241	RVH0273623	नाम : सतीश पिता का नाम: ओमपाल मकान संख्या : 26 आयु : 44 लिंग : पुरुष	फोटो उपलब्ध है	242	RVH0033555	नाम : बबीता पति का नाम: लोकेश कुमार मकान संख्या : 26 आयु : 43 लिंग : महिला	फोटो उपलब्ध है	243	RVH0033548	नाम : रेखा रानी पति का नाम: सतीश मकान संख्या : 26 आयु : 43 लिंग : महिला	फोटो उपलब्ध है
244	RVH0484279	नाम : द्विवेश कुमार पिता का नाम: अमर सिंह मकान संख्या : 26 आयु : 37 लिंग : पुरुष	फोटो उपलब्ध है	245	RVH1587369	नाम : कविता देवी पति का नाम: दिवेश कुमार मकान संख्या : 26 आयु : 34 लिंग : महिला	फोटो उपलब्ध है	246	RVH1587377	नाम : कपिल कुमार पिता का नाम: अमर सिंह मकान संख्या : 26 आयु : 30 लिंग : पुरुष	फोटो उपलब्ध है
247	RVH2297497	नाम : गौतम कुमार पिता का नाम: सुरेश सिंह मकान संख्या : 26 आयु : 24 लिंग : पुरुष	फोटो उपलब्ध है	248	RVH2812840	नाम : राजवंती पति का नाम: कृपाल सिंह मकान संख्या : 27 आयु : 81 लिंग : महिला	फोटो उपलब्ध है	249	UP/06/025/672107	नाम : हरी सिंह पिता का नाम: कृपाल सिंह मकान संख्या : 27 आयु : 66 लिंग : पुरुष	फोटो उपलब्ध है
250	UP/06/025/672117	नाम : रमेश सिंह पिता का नाम: चन्द्रभान मकान संख्या : 27 आयु : 66 लिंग : पुरुष	फोटो उपलब्ध है	251	UP/06/025/672108	नाम : वनीता पति का नाम: हरी सिंह मकान संख्या : 27 आयु : 64 लिंग : महिला	फोटो उपलब्ध है	252	UP/06/025/672118	नाम : कमला देवी पति का नाम: रमेश मकान संख्या : 27 आयु : 64 लिंग : महिला	फोटो उपलब्ध है
253	UP/06/025/672109	नाम : सुरेश पिता का नाम: कृपाल सिंह मकान संख्या : 27 आयु : 59 लिंग : पुरुष	फोटो उपलब्ध है	254	HXZ2875896	नाम : नरदेव पिता का नाम: चन्द्रभान मकान संख्या : 27 आयु : 43 लिंग : पुरुष	फोटो उपलब्ध है	255	HXZ2876712	नाम : बबीता पति का नाम: नरदेव सिंह मकान संख्या : 27 आयु : 42 लिंग : महिला	फोटो उपलब्ध है
256	RVH1587393	नाम : सीमा देवी पति का नाम: राहुल कुमार मकान संख्या : 27 आयु : 37 लिंग : महिला	फोटो उपलब्ध है	257	RVH1248293	नाम : पुष्पेन्द्र पिता का नाम: हरीसिंह मकान संख्या : 27 आयु : 32 लिंग : पुरुष	फोटो उपलब्ध है	258	RVH1977453	नाम : राजकुमार पिता का नाम: सुरेश सिंह मकान संख्या : 27 आयु : 26 लिंग : पुरुष	फोटो उपलब्ध है
259	RVH1998178	नाम : राजबहादुर पिता का नाम: रमेश मकान संख्या : 27 आयु : 26 लिंग : पुरुष	फोटो उपलब्ध है	260	RVH2746733	नाम : भास्कर पिता का नाम: हरी सिंह मकान संख्या : 27 आयु : 24 लिंग : पुरुष	फोटो उपलब्ध है	261	RVH2744480	नाम : निखिल पिता का नाम: नरदेव सिंह मकान संख्या : 27 आयु : 20 लिंग : पुरुष	फोटो उपलब्ध है
262	UP/06/025/672086	नाम : वीरवती पति का नाम: निहाल सिंह मकान संख्या : 28 आयु : 69 लिंग : महिला	फोटो उपलब्ध है	263	UP/06/025/672087	नाम : कुचरपाल पिता का नाम: निहाल सिंह मकान संख्या : 28 आयु : 53 लिंग : पुरुष	फोटो उपलब्ध है	264	UP/06/025/672088	नाम : सतपाल पिता का नाम: निहाल सिंह मकान संख्या : 28 आयु : 51 लिंग : पुरुष	फोटो उपलब्ध है
265	RVH0289017	नाम : सन्तेश पति का नाम: सतपाल मकान संख्या : 28 आयु : 46 लिंग : महिला	फोटो उपलब्ध है	266	HXZ2875904	नाम : अनीता पति का नाम: कुवर पाल मकान संख्या : 28 आयु : 44 लिंग : महिला	फोटो उपलब्ध है	267	HXZ2998771	नाम : नेमपाल सिंह पिता का नाम: निहाल सिंह मकान संख्या : 28 आयु : 42 लिंग : पुरुष	फोटो उपलब्ध है
268	RVH1804178	नाम : निर्देश पति का नाम: नेमपाल सिंह मकान संख्या : 28 आयु : 33 लिंग : महिला	फोटो उपलब्ध है	269	UP/06/025/672097	नाम : शकुन्तला पति का नाम: रोहताश मकान संख्या : 29 आयु : 50 लिंग : महिला	फोटो उपलब्ध है	270	HXZ2875912	नाम : लालबहादुर पिता का नाम: रोहताश मकान संख्या : 29 आयु : 44 लिंग : पुरुष	फोटो उपलब्ध है

# 271 RVH0033571 नाम : नन्हू पिता का नाम: हनीफ मकान संख्या : 49 आयु : 42 लिंग : महिला फोटो उपलब्ध है	272 RVH1247428 नाम : रीता चौहान पिता का नाम: लाल बहादुर मकान संख्या : 29 आयु : 38 लिंग : महिला फोटो उपलब्ध है	273 RVH1248327 नाम : जितेन्द्र सिंह पिता का नाम: रोहताश मकान संख्या : 29 आयु : 35 लिंग : पुरुष फोटो उपलब्ध है
274 RVH1587419 नाम : दीपक कुमार पिता का नाम: रोहताश सिंह मकान संख्या : 29 आयु : 30 लिंग : पुरुष फोटो उपलब्ध है	275 RVH1977487 नाम : पारुल पिता का नाम: रोहितास सिंह मकान संख्या : 29 आयु : 26 लिंग : महिला फोटो उपलब्ध है	276 HXZ1437409 नाम : रघुवीर सिंह पिता का नाम: झव्वू सिंह मकान संख्या : 30 आयु : 102 लिंग : पुरुष फोटो उपलब्ध है
277 UP/06/025/672313 नाम : जयपाल सिंह पिता का नाम: रघुवीर सिंह मकान संख्या : 30 आयु : 69 लिंग : पुरुष फोटो उपलब्ध है	278 UP/06/025/672314 नाम : संजो देवी पिता का नाम: जयपाल सिंह मकान संख्या : 30 आयु : 67 लिंग : महिला फोटो उपलब्ध है	279 UP/06/025/672315 नाम : वेद प्रकाश पिता का नाम: रघुवीर सिंह मकान संख्या : 30 आयु : 53 लिंग : पुरुष फोटो उपलब्ध है
280 RVH0289140 नाम : सुरेश देवी पिता का नाम: वेदप्रकाश मकान संख्या : 30 आयु : 48 लिंग : महिला फोटो उपलब्ध है	281 RVH0484469 नाम : नवनीत पिता का नाम: जयपालसिंह मकान संख्या : 30 आयु : 34 लिंग : पुरुष फोटो उपलब्ध है	282 RVH2919801 नाम : अंजलि देवी पिता का नाम: नवनीत मकान संख्या : 30 आयु : 28 लिंग : महिला फोटो उपलब्ध है
283 UP/06/025/672301 नाम : हसीना पिता का नाम: शमशूद मकान संख्या : 31 आयु : 64 लिंग : महिला फोटो उपलब्ध है	284 UP/06/025/672292 नाम : हुस्न बानो पिता का नाम: यासीन मकान संख्या : 32 आयु : 57 लिंग : महिला फोटो उपलब्ध है	285 RVH2297505 नाम : तेहनीन अली पिता का नाम: यासीम अहमद मकान संख्या : 32 आयु : 24 लिंग : पुरुष फोटो उपलब्ध है
286 UP/06/025/672147 नाम : निजाम पिता का नाम: सत्तार मकान संख्या : 35 आयु : 60 लिंग : पुरुष फोटो उपलब्ध है	287 HXZ1437367 नाम : भूरे पिता का नाम: सत्तार मकान संख्या : 35 आयु : 58 लिंग : पुरुष फोटो उपलब्ध है	288 UP/06/025/672148 नाम : नूरजहां पिता का नाम: निजाम मकान संख्या : 35 आयु : 58 लिंग : महिला फोटो उपलब्ध है
289 HXZ1437334 नाम : शरीफ पिता का नाम: सत्तार मकान संख्या : 35 आयु : 54 लिंग : पुरुष फोटो उपलब्ध है	290 UP/06/025/672149 नाम : असगरी पिता का नाम: भूरे मकान संख्या : 35 आयु : 53 लिंग : महिला फोटो उपलब्ध है	291 UP/06/025/672150 नाम : नूरजहां पिता का नाम: शरीफ मकान संख्या : 35 आयु : 50 लिंग : महिला फोटो उपलब्ध है
292 HXZ2875920 नाम : जरीफ पिता का नाम: सत्तार मकान संख्या : 35 आयु : 48 लिंग : पुरुष फोटो उपलब्ध है	293 HXZ2672632 नाम : आसमीन पिता का नाम: जरीफ मकान संख्या : 35 आयु : 46 लिंग : महिला फोटो उपलब्ध है	294 RVH0084798 नाम : आशिक अली पिता का नाम: जफर अली मकान संख्या : 35 आयु : 37 लिंग : पुरुष फोटो उपलब्ध है
295 RVH1248335 नाम : इमरान अली पिता का नाम: निजामुद्दीन मकान संख्या : 35 आयु : 31 लिंग : पुरुष फोटो उपलब्ध है	296 RVH2576858 नाम : नरगिश पिता का नाम: आशिक अली मकान संख्या : 35 आयु : 28 लिंग : महिला फोटो उपलब्ध है	297 RVH2452548 नाम : निशा पिता का नाम: भुरे खान मकान संख्या : 35 आयु : 25 लिंग : महिला फोटो उपलब्ध है
298 RVH2526614 नाम : मोनिशा पिता का नाम: भुरे खान मकान संख्या : 35 आयु : 23 लिंग : महिला फोटो उपलब्ध है	299 RVH2687606 नाम : आमीर मिजामुद्दीन पिता का नाम: निजामुद्दीन निजामुद्दीन मकान संख्या : 35 आयु : 22 लिंग : पुरुष फोटो उपलब्ध है	300 RVH2726875 नाम : समीर अली पिता का नाम: भुरे खान मकान संख्या : 35 आयु : 20 लिंग : पुरुष फोटो उपलब्ध है

301	HXZ2672640	नाम : जफर अली पिता का नाम: मुन्शी मकान संख्या : 36 आयु : 56 लिंग : पुरुष	फोटो उपलब्ध है	302	HXZ2672657	नाम : हाजरा पति का नाम: जफर अली मकान संख्या : 36 आयु : 54 लिंग : महिला	फोटो उपलब्ध है	303	RVH1998186	नाम : हैदर अली पिता का नाम: ज़फ़र अली मकान संख्या : 36 आयु : 26 लिंग : पुरुष	फोटो उपलब्ध है
304	RVH2122927	नाम : हजरत अली पिता का नाम: ज़फ़र अली मकान संख्या : 36 आयु : 25 लिंग : पुरुष	फोटो उपलब्ध है	305	RVH2452555	नाम : अलीसा पिता का नाम: ज़फ़र अली मकान संख्या : 36 आयु : 24 लिंग : महिला	फोटो उपलब्ध है	306	UP/06/025/672137	नाम : अली मौ. पिता का नाम: असमूद मकान संख्या : 37 आयु : 73 लिंग : पुरुष	फोटो उपलब्ध है
307	UP/06/025/672138	नाम : शहीदन पति का नाम: अली मौहम्मद मकान संख्या : 37 आयु : 69 लिंग : महिला	फोटो उपलब्ध है	308	UP/06/025/672141	नाम : तायरा पति का नाम: असरफ अ. मकान संख्या : 37 आयु : 51 लिंग : महिला	फोटो उपलब्ध है	309	RVH0484246	नाम : फकीरा पिता का नाम: मुन्नू मकान संख्या : 37 आयु : 48 लिंग : पुरुष	फोटो उपलब्ध है
310	HXZ2875938	नाम : इसरार पिता का नाम: इसलाम मकान संख्या : 37 आयु : 44 लिंग : पुरुष	फोटो उपलब्ध है	311	RVH0084780	नाम : कमर जहां पति का नाम: इसरार मकान संख्या : 37 आयु : 43 लिंग : महिला	फोटो उपलब्ध है	312	RVH0485896	नाम : राविया पति का नाम: मौहम्मद फकीरा मकान संख्या : 37 आयु : 41 लिंग : महिला	फोटो उपलब्ध है
313	RVH0084905	नाम : इकबाल पिता का नाम: इस्लाम अली मकान संख्या : 37 आयु : 37 लिंग : पुरुष	फोटो उपलब्ध है	314	RVH0084848	नाम : कादिर अली पिता का नाम: इस्लाम मकान संख्या : 37 आयु : 35 लिंग : पुरुष	फोटो उपलब्ध है	315	RVH2311355	नाम : रुबी खानुन पति का नाम: कादिर अली मकान संख्या : 37 आयु : 32 लिंग : महिला	फोटो उपलब्ध है
316	RVH1910645	नाम : कलशूम पति का नाम: इकबाल मकान संख्या : 37 आयु : 28 लिंग : महिला	फोटो उपलब्ध है	317	RVH2900942	नाम : मौ साहिब माता का नाम: तायरा मकान संख्या : 37 आयु : 22 लिंग : पुरुष	फोटो उपलब्ध है	318	RVH2960821	नाम : साजिया माता का नाम: तायरा मकान संख्या : 37 आयु : 19 लिंग : महिला	फोटो उपलब्ध है
319	UP/06/025/672130	नाम : राजपाल पिता का नाम: भगीरथ मकान संख्या : 38 आयु : 66 लिंग : पुरुष	फोटो उपलब्ध है	320	UP/06/025/672132	नाम : इन्द्रपाल पिता का नाम: भगीरथ मकान संख्या : 38 आयु : 59 लिंग : पुरुष	फोटो उपलब्ध है	321	UP/06/025/672133	नाम : रामवती पति का नाम: इन्द्रपाल मकान संख्या : 38 आयु : 57 लिंग : महिला	फोटो उपलब्ध है
322	RVH2576908	नाम : शशि पति का नाम: राजपाल मकान संख्या : 38 आयु : 57 लिंग : महिला	फोटो उपलब्ध है	323	HXZ2998789	नाम : विजय पाल पिता का नाम: भगीरथ मकान संख्या : 38 आयु : 55 लिंग : पुरुष	फोटो उपलब्ध है	324	UP/06/025/672134	नाम : रामेशरी पति का नाम: विजयपाल मकान संख्या : 38 आयु : 53 लिंग : महिला	फोटो उपलब्ध है
325	UP/06/025/672135	नाम : पप्पू पिता का नाम: भगीरथ मकान संख्या : 38 आयु : 50 लिंग : पुरुष	फोटो उपलब्ध है	326	HXZ2999282	नाम : शारदा देवी पति का नाम: चरन सिंह मकान संख्या : 38 आयु : 46 लिंग : महिला	फोटो उपलब्ध है	327	HXZ2999290	नाम : चरन सिंह पिता का नाम: राम प्रसाद सिंह मकान संख्या : 38 आयु : 46 लिंग : पुरुष	फोटो उपलब्ध है
328	HXZ2999332	नाम : संजय कुमार पिता का नाम: राजपाल सिंह मकान संख्या : 38 आयु : 41 लिंग : पुरुष	फोटो उपलब्ध है	# 329	HXZ2999365	नाम : जितेंद्र सिंह पिता का नाम: राम प्रसाद सिंह मकान संख्या : 38 आयु : 41 लिंग : पुरुष	फोटो उपलब्ध है	330	RVH1717107	नाम : राजेश देवी पति का नाम: संजय कुमार मकान संख्या : 38 आयु : 37 लिंग : महिला	फोटो उपलब्ध है

331	RVH1587443	नाम : रेखा रानी पति का नाम: जितेन्द्र सिंह मकान संख्या : 38 आयु : 36 लिंग : महिला	फोटो उपलब्ध है	332	RVH0565291	नाम : मलखान सिंह पिता का नाम: राजपाल मकान संख्या : 38 आयु : 33 लिंग : पुरुष	फोटो उपलब्ध है	333	RVH1998202	नाम : देवराज सिंह पिता का नाम: इंद्रपाल सिंह मकान संख्या : 38 आयु : 28 लिंग : पुरुष	फोटो उपलब्ध है
334	RVH2793297	नाम : गीता रानी पति का नाम: दव राज सिंह मकान संख्या : 38 आयु : 27 लिंग : महिला	फोटो उपलब्ध है	335	RVH1998194	नाम : रोहित कुमार पिता का नाम: इंद्रपाल सिंह मकान संख्या : 38 आयु : 26 लिंग : पुरुष	फोटो उपलब्ध है	336	RVH2297513	नाम : नेमपाल पिता का नाम: चरण सिंह मकान संख्या : 38 आयु : 24 लिंग : पुरुष	फोटो उपलब्ध है
337	RVH2526572	नाम : मोहित कुमार पिता का नाम: पप्पू सिंह मकान संख्या : 38 आयु : 22 लिंग : पुरुष	फोटो उपलब्ध है	338	RVH2803146	नाम : विनीत कुमार पिता का नाम: विजय सैनी मकान संख्या : 38 आयु : 21 लिंग : पुरुष	फोटो उपलब्ध है	339	RVH2830370	नाम : नितिन पिता का नाम: विजय सिंह मकान संख्या : 38 आयु : 20 लिंग : पुरुष	फोटो उपलब्ध है
340	HXZ2875946	नाम : कौशल पति का नाम: पप्पू मकान संख्या : 38अ आयु : 48 लिंग : महिला	फोटो उपलब्ध है	341	RVH0196154	नाम : सुरेन्द्र पिता का नाम: रघुवीर मकान संख्या : 38अ आयु : 41 लिंग : पुरुष	फोटो उपलब्ध है	342	RVH1451756	नाम : सवीता पति का नाम: सुरेन्द्र मकान संख्या : 38अ आयु : 35 लिंग : महिला	फोटो उपलब्ध है
343	HXZ2875961	नाम : करनदेई पति का नाम: राम प्रसाद मकान संख्या : 39 आयु : 69 लिंग : महिला	फोटो उपलब्ध है	344	UP/06/025/672125	नाम : राम चरन पिता का नाम: रडकू मकान संख्या : 39 आयु : 60 लिंग : पुरुष	फोटो उपलब्ध है	345	RVH1247212	नाम : वीरवती पति का नाम: रामचरन मकान संख्या : 39 आयु : 57 लिंग : महिला	फोटो उपलब्ध है
346	RVH0196014	नाम : चन्द्रपाल सिंह पिता का नाम: खमानी मकान संख्या : 39 आयु : 46 लिंग : पुरुष	फोटो उपलब्ध है	347	HXZ2875987	नाम : कमल सिंह पिता का नाम: खमानी मकान संख्या : 39 आयु : 46 लिंग : पुरुष	फोटो उपलब्ध है	348	HXZ2875979	नाम : मिथलेश पति का नाम: चन्द्रपाल सिंह मकान संख्या : 39 आयु : 44 लिंग : महिला	फोटो उपलब्ध है
349	RVH1247733	नाम : सुमन पति का नाम: कमल सिंह मकान संख्या : 39 आयु : 42 लिंग : महिला	फोटो उपलब्ध है	350	RVH2576916	नाम : अंकित पिता का नाम: रामचरन मकान संख्या : 39 आयु : 28 लिंग : पुरुष	फोटो उपलब्ध है	351	RVH2130417	नाम : अनित पिता का नाम: रामचरन सिंह मकान संख्या : 39 आयु : 27 लिंग : पुरुष	फोटो उपलब्ध है
352	UP/06/025/672204	नाम : भगवन्त पिता का नाम: फूल चन्द मकान संख्या : 40 आयु : 63 लिंग : पुरुष	फोटो उपलब्ध है	353	UP/06/025/672205	नाम : लाल सिंह पिता का नाम: फूल चन्द मकान संख्या : 40 आयु : 56 लिंग : पुरुष	फोटो उपलब्ध है	354	UP/06/025/672206	नाम : चन्द्रवती पति का नाम: लाल सिंह मकान संख्या : 40 आयु : 54 लिंग : महिला	फोटो उपलब्ध है
355	UP/6/025/1344207	नाम : मदन पिता का नाम: फूल चन्द मकान संख्या : 40 आयु : 50 लिंग : पुरुष	फोटो उपलब्ध है	356	RVH0196147	नाम : सन्ता पति का नाम: मदन मकान संख्या : 40 आयु : 46 लिंग : महिला	फोटो उपलब्ध है	357	RVH0565283	नाम : कपिल कुमार पिता का नाम: भगवन्त सिंह मकान संख्या : 40 आयु : 45 लिंग : पुरुष	फोटो उपलब्ध है
358	RVH1804319	नाम : संजना पति का नाम: कपिल कुमार मकान संख्या : 40 आयु : 40 लिंग : महिला	फोटो उपलब्ध है	359	RVH0033605	नाम : नीरज कुमार पिता का नाम: भगवन्त सिंह मकान संख्या : 40 आयु : 36 लिंग : महिला	फोटो उपलब्ध है	360	RVH1248376	नाम : शीशपालसिंह पिता का नाम: लालसिंह मकान संख्या : 40 आयु : 33 लिंग : पुरुष	फोटो उपलब्ध है

361	RVH1248384	362	RVH2452571	363	RVH2576759
नाम : चेतनसिंह पिता का नाम: भगवन्त मकान संख्या : 40 आयु : 33 लिंग : पुरुष	फोटो उपलब्ध है	नाम : रेखा पति का नाम: चेतन सिंह मकान संख्या : 40 आयु : 29 लिंग : महिला	फोटो उपलब्ध है	नाम : गीता पति का नाम: शुभम मकान संख्या : 40 आयु : 29 लिंग : महिला	फोटो उपलब्ध है
364	RVH1993435	365	RVH2130425	366	RVH2452597
नाम : पुष्पेंद्र पिता का नाम: भगवंत सिंह मकान संख्या : 40 आयु : 26 लिंग : पुरुष	फोटो उपलब्ध है	नाम : शुभम पिता का नाम: लाल सिंह मकान संख्या : ४० आयु : 25 लिंग : पुरुष	फोटो उपलब्ध है	नाम : सुशीला रानी पति का नाम: शशिपाल मकान संख्या : 40 आयु : 24 लिंग : महिला	फोटो उपलब्ध है
367	RVH2935260	368	RVH2935955	369	UP/06/025/672198
नाम : पायल पिता का नाम: लाल सिंह मकान संख्या : 40 आयु : 20 लिंग : महिला	फोटो उपलब्ध है	नाम : रश्मी पिता का नाम: मदन सिंह मकान संख्या : 40 आयु : 20 लिंग : महिला	फोटो उपलब्ध है	नाम : पनवेसरी पति का नाम: धर्म सिंह मकान संख्या : 41 आयु : 64 लिंग : महिला	फोटो उपलब्ध है
370	UP/06/025/672199	371	HXZ2999357	372	HXZ2999324
नाम : परम सिंह पिता का नाम: गुलाब सिंह मकान संख्या : 41 आयु : 61 लिंग : पुरुष	फोटो उपलब्ध है	नाम : नौ सिंह पिता का नाम: परम सिंह मकान संख्या : 41 आयु : 42 लिंग : पुरुष	फोटो उपलब्ध है	नाम : यशपाल सिंह पिता का नाम: परम सिंह मकान संख्या : 41 आयु : 41 लिंग : पुरुष	फोटो उपलब्ध है
373	HXZ2999340	374	RVH1247709	375	RVH0484311
नाम : गुड्डी देवी पति का नाम: नौ सिंह मकान संख्या : 41 आयु : 41 लिंग : महिला	फोटो उपलब्ध है	नाम : पुष्पा देवी पति का नाम: यशपाल सिंह मकान संख्या : 41 आयु : 38 लिंग : महिला	फोटो उपलब्ध है	नाम : पीतम सिंह पिता का नाम: धर्म सिंह मकान संख्या : 41 आयु : 36 लिंग : पुरुष	फोटो उपलब्ध है
376	RVH1248947	377	RVH1247741	378	RVH2576700
नाम : चित्रा देवी पति का नाम: पीतम सिंह मकान संख्या : 41 आयु : 36 लिंग : महिला	फोटो उपलब्ध है	नाम : गोविन्दा पिता का नाम: धर्म सिंह मकान संख्या : 41 आयु : 33 लिंग : पुरुष	फोटो उपलब्ध है	नाम : विनीता पति का नाम: गोविंदा मकान संख्या : 41 आयु : 31 लिंग : महिला	फोटो उपलब्ध है
379	RVH1977511	380	UP/06/025/672201	381	UP/06/025/672195
नाम : राहुल कुमार पिता का नाम: सतपाल सिंह मकान संख्या : 41 आयु : 27 लिंग : पुरुष	फोटो उपलब्ध है	नाम : सतपाल पिता का नाम: गुलाब सिंह मकान संख्या : 42 आयु : 56 लिंग : पुरुष	फोटो उपलब्ध है	नाम : दयाराम पिता का नाम: जय सिंह मकान संख्या : 42 आयु : 56 लिंग : पुरुष	फोटो उपलब्ध है
382	UP/06/025/672196	383	UP/06/025/672202	384	RVH1248434
नाम : दयावती पति का नाम: दयाराम मकान संख्या : 42 आयु : 54 लिंग : महिला	फोटो उपलब्ध है	नाम : कुसुम पति का नाम: सतपाल मकान संख्या : 42 आयु : 54 लिंग : महिला	फोटो उपलब्ध है	नाम : सुरेश पिता का नाम: दयाराम मकान संख्या : 42 आयु : 34 लिंग : पुरुष	फोटो उपलब्ध है
385	RVH1956523	386	RVH2297539	387	RVH2130433
नाम : किरन पति का नाम: मित्रपाल मकान संख्या : 42 आयु : 30 लिंग : महिला	फोटो उपलब्ध है	नाम : धर्मेन्द्र पिता का नाम: सोमपाल सिंह मकान संख्या : 42 आयु : 27 लिंग : पुरुष	फोटो उपलब्ध है	नाम : पुष्पा पिता का नाम: सतपाल मकान संख्या : ४२ आयु : 25 लिंग : महिला	फोटो उपलब्ध है
388	RVH2576189	389	RVH2778728	390	RVH0289090
नाम : मीनाक्षी पति का नाम: सुरेश मकान संख्या : 42 आयु : 25 लिंग : महिला	फोटो उपलब्ध है	नाम : निती पति का नाम: धर्मेन्द्र सिंह मकान संख्या : 42 आयु : 22 लिंग : महिला	फोटो उपलब्ध है	नाम : राजवीर पिता का नाम: शिवचरन सिंह मकान संख्या : 43 आयु : 61 लिंग : पुरुष	फोटो उपलब्ध है

391	RVH0289082	नाम : कमलेश पति का नाम: राजवीर सिंह मकान संख्या : 43 आयु : 56 लिंग : महिला	फोटो उपलब्ध है	392	RVH0289108	नाम : महावीर सिंह पिता का नाम: शिवचरल सिंह मकान संख्या : 43 आयु : 51 लिंग : पुरुष	फोटो उपलब्ध है	393	UP/06/025/672183	नाम : राजेश पिता का नाम: चुन्नी सिंह मकान संख्या : 43 आयु : 50 लिंग : पुरुष	फोटो उपलब्ध है
394	RVH0289116	नाम : राजवती पति का नाम: महावीर सिंह मकान संख्या : 43 आयु : 49 लिंग : महिला	फोटो उपलब्ध है	395	RVH0074203	नाम : शुशीला पति का नाम: राजेश मकान संख्या : 43 आयु : 45 लिंग : महिला	फोटो उपलब्ध है	396	HXZ3100096	नाम : पुष्पा देवी पति का नाम: राकेश मकान संख्या : 43 आयु : 44 लिंग : महिला	फोटो उपलब्ध है
397	HXZ2999316	नाम : बालक राम पिता का नाम: धर्म सिंह मकान संख्या : 43 आयु : 42 लिंग : पुरुष	फोटो उपलब्ध है	398	RVH1247758	नाम : अंकित पिता का नाम: राजवीर मकान संख्या : 43 आयु : 35 लिंग : पुरुष	फोटो उपलब्ध है	399	RVH2392140	नाम : टीना पति का नाम: सुनित कुमार मकान संख्या : 43 आयु : 35 लिंग : महिला	फोटो उपलब्ध है
400	RVH1247246	नाम : सुनीता देवी पति का नाम: बालकराम मकान संख्या : 43 आयु : 34 लिंग : महिला	फोटो उपलब्ध है	401	RVH1247766	नाम : रिकू कुमार पिता का नाम: राजवीर सिंह मकान संख्या : 43 आयु : 34 लिंग : पुरुष	फोटो उपलब्ध है	402	RVH1248954	नाम : योगेश पिता का नाम: राजवीर मकान संख्या : 43 आयु : 32 लिंग : पुरुष	फोटो उपलब्ध है
403	RVH1956432	नाम : अलका देवी पति का नाम: रिकू कुमार मकान संख्या : 43 आयु : 29 लिंग : महिला	फोटो उपलब्ध है	404	RVH2122935	नाम : नीरज पिता का नाम: राजेश सिंह मकान संख्या : 43 आयु : 25 लिंग : महिला	फोटो उपलब्ध है	405	RVH2130441	नाम : अर्जुन सिंह पिता का नाम: राजेश सिंह मकान संख्या : ४३ आयु : 25 लिंग : पुरुष	फोटो उपलब्ध है
406	RVH2808426	नाम : बविता सैनी पिता का नाम: राजेश सिंह मकान संख्या : 43 आयु : 21 लिंग : महिला	फोटो उपलब्ध है	407	HXZ1437391	नाम : चन्नो पति का नाम: धर्म सिंह मकान संख्या : 44 आयु : 73 लिंग : महिला	फोटो उपलब्ध है	408	UP/06/025/672186	नाम : गंगा देई पति का नाम: दौलत मकान संख्या : 44 आयु : 69 लिंग : महिला	फोटो उपलब्ध है
409	RVH1248467	नाम : रमेश पिता का नाम: मुखवा मकान संख्या : 44 आयु : 58 लिंग : पुरुष	फोटो उपलब्ध है	410	RVH1248459	नाम : कान्ती पति का नाम: रमेश मकान संख्या : 44 आयु : 53 लिंग : महिला	फोटो उपलब्ध है	411	UP/06/025/672187	नाम : राकेश पिता का नाम: दौलत मकान संख्या : 44 आयु : 51 लिंग : पुरुष	फोटो उपलब्ध है
412	HXZ2876019	नाम : शौनाथ सिंह पिता का नाम: दौलत सिंह मकान संख्या : 44 आयु : 43 लिंग : पुरुष	फोटो उपलब्ध है	413	RVH2297562	नाम : कविता पति का नाम: कुवर पाल मकान संख्या : 44 आयु : 41 लिंग : महिला	फोटो उपलब्ध है	414	RVH0052530	नाम : देवेन्द्र कुमार पिता का नाम: जसबन्त सिंह मकान संख्या : 44 आयु : 40 लिंग : पुरुष	फोटो उपलब्ध है
415	RVH2297547	नाम : परमली पति का नाम: सोनाथ मकान संख्या : 44 आयु : 40 लिंग : महिला	फोटो उपलब्ध है	416	RVH0484550	नाम : शशी रानी पति का नाम: देवेन्द्र सिंह मकान संख्या : 44 आयु : 38 लिंग : महिला	फोटो उपलब्ध है	417	RVH1248442	नाम : तेजपाल पिता का नाम: रमेश मकान संख्या : 44 आयु : 33 लिंग : पुरुष	फोटो उपलब्ध है
418	RVH2392157	नाम : तारा रानी पति का नाम: अंकुर सिंह मकान संख्या : 44 आयु : 32 लिंग : महिला	फोटो उपलब्ध है	419	RVH1815240	नाम : रिंकी पति का नाम: तेजपाल मकान संख्या : 44 आयु : 31 लिंग : महिला	फोटो उपलब्ध है	420	RVH1587542	नाम : राहुल कुमार पिता का नाम: जसबन्त सिंह मकान संख्या : 44 आयु : 30 लिंग : पुरुष	फोटो उपलब्ध है

421	RVH2778660	नाम : अंकुर कुमार पिता का नाम: राकेश कुमार मकान संख्या : 44 आयु : 26 लिंग : पुरुष	फोटो उपलब्ध है	422	RVH2302107	नाम : कोमल पति का नाम: राहुल मकान संख्या : 44 आयु : 25 लिंग : महिला	फोटो उपलब्ध है	423	RVH2785962	नाम : सचिन कुमार पिता का नाम: राकेश कुमार मकान संख्या : 44 आयु : 21 लिंग : पुरुष	फोटो उपलब्ध है
424	UP/06/025/672189	नाम : कैलाशो पति का नाम: इमरत सिंह मकान संख्या : 45 आयु : 89 लिंग : महिला	फोटो उपलब्ध है	425	UP/06/025/672191	नाम : कुशुम पति का नाम: हेम सिंह मकान संख्या : 45 आयु : 55 लिंग : महिला	फोटो उपलब्ध है	426	RVH1248483	नाम : हेमसिंह पिता का नाम: इमरतसिंह मकान संख्या : 45 आयु : 54 लिंग : पुरुष	फोटो उपलब्ध है
# 427	RVH1248491	नाम : शहजान पति का नाम: सरफराज मकान संख्या : 48 आयु : 37 लिंग : महिला	फोटो उपलब्ध है	428	RVH1248475	नाम : रविकुमार पिता का नाम: हेमसिंह मकान संख्या : 45 आयु : 32 लिंग : पुरुष	फोटो उपलब्ध है	# 429	RVH1717115	नाम : उषा पति का नाम: रवि मकान संख्या : 45 आयु : 32 लिंग : महिला	फोटो उपलब्ध है
# 430	RVH2753127	नाम : रेशमा पति का नाम: तहसीन मकान संख्या : 32 आयु : 30 लिंग : महिला	फोटो उपलब्ध है	# 431	RVH1804327	नाम : तहसीन पिता का नाम: यासीन मकान संख्या : 32 आयु : 29 लिंग : पुरुष	फोटो उपलब्ध है	432	RVH2302156	नाम : सोनम पति का नाम: पवन मकान संख्या : 45 आयु : 29 लिंग : महिला	फोटो उपलब्ध है
433	RVH2302115	नाम : प्रीतो देवी पति का नाम: विपिन मकान संख्या : 45 आयु : 27 लिंग : महिला	फोटो उपलब्ध है	434	RVH2302149	नाम : पवन कुमार पिता का नाम: हेम सिंह मकान संख्या : 45 आयु : 26 लिंग : पुरुष	फोटो उपलब्ध है	435	RVH2302172	नाम : विपिन कुमार पिता का नाम: हेम सिंह मकान संख्या : 45 आयु : 25 लिंग : पुरुष	फोटो उपलब्ध है
436	RVH2689917	नाम : जयदेव सिंग पिता का नाम: हेम सिंग हेम सिंग मकान संख्या : 45 आयु : 23 लिंग : पुरुष	फोटो उपलब्ध है	437	UP/06/025/672172	नाम : अंगूरी पति का नाम: सरुपा मकान संख्या : 46 आयु : 79 लिंग : महिला	फोटो उपलब्ध है	438	UP/06/025/672174	नाम : राजेन्द्री पति का नाम: झन्डे सिंह मकान संख्या : 46 आयु : 58 लिंग : महिला	फोटो उपलब्ध है
439	UP/06/025/672175	नाम : जवर सिंह पिता का नाम: सरुपा मकान संख्या : 46 आयु : 56 लिंग : पुरुष	फोटो उपलब्ध है	440	UP/6/025/1344176	नाम : कमल पिता का नाम: सरुपा मकान संख्या : 46 आयु : 50 लिंग : पुरुष	फोटो उपलब्ध है	441	HXZ3100088	नाम : सीमा देवी पति का नाम: कमल सिंह मकान संख्या : 46 आयु : 47 लिंग : महिला	फोटो उपलब्ध है
442	RVH1451822	नाम : हरपाल सिंह पिता का नाम: ओमप्रकाश सिंह मकान संख्या : 46 आयु : 44 लिंग : पुरुष	फोटो उपलब्ध है	443	RVH1451830	नाम : सीमा देवी पति का नाम: हरपाल सिंह मकान संख्या : 46 आयु : 42 लिंग : महिला	फोटो उपलब्ध है	444	RVH1247261	नाम : कविता पति का नाम: जबर सिंह मकान संख्या : 46 आयु : 39 लिंग : महिला	फोटो उपलब्ध है
445	RVH1247253	नाम : अमर सिंह पिता का नाम: सरुपा मकान संख्या : 46 आयु : 37 लिंग : पुरुष	फोटो उपलब्ध है	446	RVH0484360	नाम : अनीता पति का नाम: बोनी सिंह मकान संख्या : 46 आयु : 36 लिंग : महिला	फोटो उपलब्ध है	447	RVH1247279	नाम : शशी देवी पति का नाम: अमर देवी मकान संख्या : 46 आयु : 35 लिंग : महिला	फोटो उपलब्ध है
448	RVH1247782	नाम : राजपाल पिता का नाम: झन्डे सिंह मकान संख्या : 46 आयु : 33 लिंग : पुरुष	फोटो उपलब्ध है	449	RVH2871697	नाम : कु लुईस रानी पति का नाम: मोनू मकान संख्या : 46 आयु : 29 लिंग : महिला	फोटो उपलब्ध है	450	RVH2013126	नाम : मोनू पिता का नाम: झन्डे मकान संख्या : 46 आयु : 28 लिंग : पुरुष	फोटो उपलब्ध है

451	RVH2452613	नाम : सोनम पति का नाम: सोनू मकान संख्या : 46 आयु : 28 लिंग : महिला	452	RVH2122943	नाम : पिंदू पिता का नाम: हरपाल मकान संख्या : 46 आयु : 25 लिंग : पुरुष	453	RVH2876902	नाम : दीपक कुमार पिता का नाम: हरपाल सिंह मकान संख्या : 46 आयु : 24 लिंग : पुरुष
454	UP/06/025/672177	नाम : जगदीश पिता का नाम: प्रभू मकान संख्या : 47 आयु : 76 लिंग : पुरुष	455	UP/06/025/672178	नाम : गोमती पति का नाम: जगदीश मकान संख्या : 47 आयु : 71 लिंग : महिला	456	HXZ1437227	नाम : सुशील पिता का नाम: जगदीश मकान संख्या : 47 आयु : 54 लिंग : पुरुष
457	RVH0283515	नाम : मधुबाला पति का नाम: सुशील मकान संख्या : 47 आयु : 51 लिंग : महिला	458	RVH0484204	नाम : कु0 कुसुम पिता का नाम: सीताराम मकान संख्या : 47 आयु : 36 लिंग : महिला	# 459	RVH2876993	नाम : रिज़वान पिता का नाम: तसलीम मकान संख्या : 48 आयु : 23 लिंग : पुरुष
460	RVH0283499	नाम : अख्तर पिता का नाम: इस्माईल मकान संख्या : 48 आयु : 66 लिंग : पुरुष	461	UP/06/025/672169	नाम : जरीफन पति का नाम: अख्तर मकान संख्या : 48 आयु : 64 लिंग : महिला	462	HXZ1437201	नाम : तसलीम पिता का नाम: अस्माईल मकान संख्या : 48 आयु : 61 लिंग : पुरुष
463	UP/06/025/672154	नाम : खैरुनिसा पति का नाम: तसलीम मकान संख्या : 48 आयु : 57 लिंग : महिला	464	RVH0196030	नाम : नौशद पिता का नाम: अख्तर मकान संख्या : 48 आयु : 51 लिंग : पुरुष	465	HXZ2998797	नाम : सरफराज पिता का नाम: अख्तर मकान संख्या : 48 आयु : 41 लिंग : पुरुष
466	RVH0484212	नाम : दिलशाद अली पिता का नाम: अख्तर हुसैन मकान संख्या : 48 आयु : 36 लिंग : पुरुष	467	RVH1247295	नाम : शमशाद अली पिता का नाम: तस्लीम खा मकान संख्या : 48 आयु : 32 लिंग : पुरुष	468	RVH2576163	नाम : रुखसार पिता का नाम: तस्लीम मकान संख्या : 48 आयु : 27 लिंग : महिला
469	RVH2576155	नाम : गुलफ़ान पिता का नाम: तस्लीम मकान संख्या : 48 आयु : 25 लिंग : पुरुष	470	RVH2746519	नाम : शमा पति का नाम: शमशाद अली मकान संख्या : 48 आयु : 25 लिंग : महिला	471	RVH0033613	नाम : सिराजन पति का नाम: हनीफ मकान संख्या : 49 आयु : 68 लिंग : महिला
472	HXZ2876035	नाम : साबिर पिता का नाम: मजीद मकान संख्या : 49 आयु : 66 लिंग : पुरुष	473	UP/06/025/672163	नाम : जयतून पति का नाम: साबिर मकान संख्या : 49 आयु : 64 लिंग : महिला	474	RVH0196063	नाम : आबिद पिता का नाम: साबिर मकान संख्या : 49 आयु : 47 लिंग : पुरुष
475	HXZ3100047	नाम : हुस्नजहां पति का नाम: आबिद मकान संख्या : 49 आयु : 44 लिंग : महिला	476	RVH1247303	नाम : शहरून पति का नाम: नन्हू मकान संख्या : 49 आयु : 44 लिंग : महिला	477	RVH0289132	नाम : जाबिद पिता का नाम: साबिर मकान संख्या : 49 आयु : 41 लिंग : पुरुष
478	RVH1247790	नाम : हुसनों पति का नाम: जाविर मकान संख्या : 49 आयु : 40 लिंग : महिला	# 479	RVH0033621	नाम : मुनु सैफ़ी पिता का नाम: हनीफ मकान संख्या : 49 आयु : 43 लिंग : पुरुष	# 480	RVH1247816	नाम : शबीना पति का नाम: मुन्नू खां मकान संख्या : 49 आयु : 35 लिंग : महिला

481	RVH2122950	नाम : शामिल पिता का नाम: नन्हू खान मकान संख्या : 49 आयु : 25 लिंग : पुरुष	482	RVH2872224	नाम : सायमीन पिता का नाम: नन्हू खान मकान संख्या : 49 आयु : 23 लिंग : महिला	483	RVH2876803	नाम : आमिल पिता का नाम: नन्हू खान मकान संख्या : 49 आयु : 22 लिंग : पुरुष
484	RVH2904134	नाम : सुहैल खान पिता का नाम: आबिद अली मकान संख्या : 49 आयु : 20 लिंग : पुरुष	485	HXZ1437441	नाम : मुन्नी पति का नाम: चन्दू मकान संख्या : 50 आयु : 82 लिंग : महिला	486	RVH1248517	नाम : राजीव पिता का नाम: मुरारी मकान संख्या : 50 आयु : 38 लिंग : पुरुष
487	RVH1247824	नाम : राजवाला पति का नाम: राजीव मकान संख्या : 50 आयु : 36 लिंग : महिला	488	HXZ1437458	नाम : समरपाल पिता का नाम: नत्थू मकान संख्या : 52 आयु : 69 लिंग : पुरुष	489	HXZ2672673	नाम : महीपाल पिता का नाम: नत्थू मकान संख्या : 52 आयु : 55 लिंग : पुरुष
490	HXZ2672699	नाम : महेन्द्र पिता का नाम: नत्थू सिंह मकान संख्या : 52 आयु : 43 लिंग : पुरुष	491	RVH1247311	नाम : पिकी पति का नाम: महेन्द्र सिंह मकान संख्या : 52 आयु : 41 लिंग : महिला	492	UP/06/025/672210	नाम : सुधीर कुमार पिता का नाम: रघुनाथ सिंह मकान संख्या : 53 आयु : 76 लिंग : पुरुष
493	UP/06/025/672211	नाम : सुमन देवी पति का नाम: सुधीर कुमार मकान संख्या : 53 आयु : 73 लिंग : महिला	494	UP/06/025/672214	नाम : आदेश कुमारी पति का नाम: प्रदीप कुमार मकान संख्या : 53 आयु : 55 लिंग : महिला	495	UP/06/025/672217	नाम : प्रमोद कुमार पिता का नाम: नरेन्द्र कुमार मकान संख्या : 53 आयु : 50 लिंग : पुरुष
496	HXZ2672707	नाम : बबीता पति का नाम: सचिन मकान संख्या : 53 आयु : 49 लिंग : महिला	497	HXZ2998805	नाम : मोहित कुमार पिता का नाम: सुधीर कुमार मकान संख्या : 53 आयु : 42 लिंग : पुरुष	498	HXZ2672715	नाम : पुनीत कुमार पिता का नाम: सुधीर कुमार मकान संख्या : 53 आयु : 41 लिंग : पुरुष
499	RVH0033654	नाम : अंशु पति का नाम: मोहित कुमार मकान संख्या : 53 आयु : 41 लिंग : महिला	500	RVH0033639	नाम : ममता पति का नाम: पुनीत कुमार मकान संख्या : 53 आयु : 40 लिंग : महिला	501	RVH0033647	नाम : सुनित कुमार पिता का नाम: सुधीर त्यागी मकान संख्या : 53 आयु : 35 लिंग : पुरुष
502	RVH0484436	नाम : राहुल कुमार पिता का नाम: प्रदीप कुमार मकान संख्या : 53 आयु : 35 लिंग : पुरुष	503	RVH1247832	नाम : राजूल कुमार पिता का नाम: प्रदीप कुमार मकान संख्या : 53 आयु : 33 लिंग : पुरुष	504	RVH1956440	नाम : दिपांशु कुमार त्यागी पिता का नाम: बबीता त्यागी मकान संख्या : 53 आयु : 27 लिंग : पुरुष
505	RVH2726743	नाम : कनिका त्यागी पिता का नाम: प्रमोद कुमार मकान संख्या : 53 आयु : 20 लिंग : महिला	506	UP/06/025/672220	नाम : छुटुवा पिता का नाम: बशीर मकान संख्या : 54 आयु : 81 लिंग : पुरुष	507	UP/06/025/672222	नाम : जहूर पिता का नाम: बशीर मकान संख्या : 54 आयु : 76 लिंग : पुरुष
508	UP/06/025/672223	नाम : हसरती पति का नाम: जहूर मकान संख्या : 54 आयु : 74 लिंग : महिला	509	HXZ1437383	नाम : नूरमोहम्मद पिता का नाम: जहूर मकान संख्या : 54 आयु : 55 लिंग : पुरुष	510	HXZ2876076	नाम : नबाब अली पिता का नाम: जहूर मकान संख्या : 54 आयु : 51 लिंग : पुरुष

511	HXZ2876050	नाम : बानो पति का नाम: नूरमोहम्मद मकान संख्या : 54 आयु : 51 लिंग : महिला	फोटो उपलब्ध है	512	RVH2166999	नाम : सर्मीन जहाँ पति का नाम: अबरार मकान संख्या : ५४ आयु : 46 लिंग : महिला	फोटो उपलब्ध है	513	HXZ2998813	नाम : जुम्मा पिता का नाम: इस्लाम मकान संख्या : 54 आयु : 43 लिंग : पुरुष	फोटो उपलब्ध है
514	RVH1248525	नाम : राशिदा पति का नाम: जुम्मा मकान संख्या : 54 आयु : 40 लिंग : महिला	फोटो उपलब्ध है	515	RVH0484329	नाम : इकरार पिता का नाम: जहूर मकान संख्या : 54 आयु : 39 लिंग : पुरुष	फोटो उपलब्ध है	516	RVH1248988	नाम : अहसान अली पिता का नाम: इस्लाम खां मकान संख्या : 54 आयु : 36 लिंग : पुरुष	फोटो उपलब्ध है
517	RVH2746444	नाम : नन्ही पिता का नाम: जहूर मकान संख्या : 54 आयु : 35 लिंग : महिला	फोटो उपलब्ध है	518	RVH0484543	नाम : इन्तजार पिता का नाम: जहूर मकान संख्या : 54 आयु : 34 लिंग : पुरुष	फोटो उपलब्ध है	519	RVH1977362	नाम : शाहुन पति का नाम: नवाब अली मकान संख्या : 54 आयु : 33 लिंग : महिला	फोटो उपलब्ध है
520	RVH1587302	नाम : नाजिया परवीन पति का नाम: अहसान अली मकान संख्या : 54 आयु : 32 लिंग : महिला	फोटो उपलब्ध है	521	RVH2933588	नाम : कौसर खातून पति का नाम: इकरार चौधरी मकान संख्या : 54 आयु : 32 लिंग : महिला	फोटो उपलब्ध है	522	RVH1998228	नाम : गुलशन पति का नाम: इंतज़ार मकान संख्या : 54 आयु : 31 लिंग : महिला	फोटो उपलब्ध है
523	RVH2130458	नाम : फरजाना पिता का नाम: नूर मोहम्मद मकान संख्या : ५४ आयु : 26 लिंग : महिला	फोटो उपलब्ध है	524	RVH2935286	नाम : समीर अली पिता का नाम: नबाव अली मकान संख्या : 54 आयु : 19 लिंग : पुरुष	फोटो उपलब्ध है	525	UP/06/025/672224	नाम : इस्माईल पिता का नाम: मुन्शी मकान संख्या : 55 आयु : 81 लिंग : पुरुष	फोटो उपलब्ध है
526	UP/06/025/672225	नाम : फातमा पति का नाम: इस्माईल मकान संख्या : 55 आयु : 63 लिंग : महिला	फोटो उपलब्ध है	527	UP/06/025/672226	नाम : शमशूद पिता का नाम: मुन्शी मकान संख्या : 55 आयु : 56 लिंग : पुरुष	फोटो उपलब्ध है	528	UP/06/025/672227	नाम : शकीला पति का नाम: शमशूद मकान संख्या : 55 आयु : 54 लिंग : महिला	फोटो उपलब्ध है
529	RVH0084830	नाम : अली बारिस पिता का नाम: शमसू खां मकान संख्या : 55 आयु : 38 लिंग : पुरुष	फोटो उपलब्ध है	# 530	RVH0484568	नाम : राहिल हुसैन पिता का नाम: इस्माईल खां मकान संख्या : 55 आयु : 33 लिंग : पुरुष	फोटो उपलब्ध है	531	RVH1587575	नाम : शकील अहमद पिता का नाम: समसु मकान संख्या : 55 आयु : 30 लिंग : पुरुष	फोटो उपलब्ध है
532	RVH2526564	नाम : गुलशमा पति का नाम: राहिल हुसैन मकान संख्या : 55 आयु : 30 लिंग : महिला	फोटो उपलब्ध है	533	RVH1977388	नाम : रिहाना पति का नाम: अली वारश मकान संख्या : 55 आयु : 29 लिंग : महिला	फोटो उपलब्ध है	534	RVH2576148	नाम : वाजिद अली पिता का नाम: इस्माइल मकान संख्या : 55 आयु : 27 लिंग : पुरुष	फोटो उपलब्ध है
535	UP/06/025/672238	नाम : दिनेश पिता का नाम: हर स्वरूप मकान संख्या : 56 आयु : 56 लिंग : पुरुष	फोटो उपलब्ध है	536	HXZ2876084	नाम : पूनम पति का नाम: मुकेश मकान संख्या : 56 आयु : 46 लिंग : महिला	फोटो उपलब्ध है	537	HXZ2672731	नाम : हरचरन सिंह पिता का नाम: नन्हे मकान संख्या : 56 आयु : 44 लिंग : पुरुष	फोटो उपलब्ध है
538	RVH1247329	नाम : प्रवेश देवी पति का नाम: हरचरन सिंह मकान संख्या : 56 आयु : 42 लिंग : महिला	फोटो उपलब्ध है	539	RVH0273664	नाम : अंकित शर्मा पिता का नाम: दिनेश कुमार मकान संख्या : 56 आयु : 40 लिंग : पुरुष	फोटो उपलब्ध है	540	RVH1804376	नाम : प्रयिका पति का नाम: आलोक कुमार मकान संख्या : 56 आयु : 40 लिंग : महिला	फोटो उपलब्ध है

541 RVH1804236 नाम : वन्दना देवी पति का नाम: अंकित शर्मा मकान संख्या : 56 आयु : 37 लिंग : महिला फोटो उपलब्ध है	542 RVH0484402 नाम : आलोक शर्मा पिता का नाम: दिनेश मकान संख्या : 56 आयु : 35 लिंग : पुरुष फोटो उपलब्ध है	# 543 RVH2690154 नाम : जतिन शर्मा पिता का नाम: मुकेश शर्मा मकान संख्या : 56 आयु : 24 लिंग : पुरुष फोटो उपलब्ध है
544 RVH2894038 नाम : मोनिका पिता का नाम: हरचरन सिंह मकान संख्या : 56 आयु : 21 लिंग : महिला फोटो उपलब्ध है	545 RVH1247725 नाम : नरेस शर्मा पिता का नाम: ब्रजनन्दन मकान संख्या : 57 आयु : 66 लिंग : पुरुष फोटो उपलब्ध है	546 RVH1587591 नाम : रमा देवी पति का नाम: नरेश शर्मा मकान संख्या : 57 आयु : 64 लिंग : महिला फोटो उपलब्ध है
547 UP/06/025/672255 नाम : खेम चन्द पिता का नाम: हरीराम शर्मा मकान संख्या : 57 आयु : 63 लिंग : पुरुष फोटो उपलब्ध है	548 UP/06/025/672253 नाम : कृष्ण दत्त पिता का नाम: हरीराम शर्मा मकान संख्या : 57 आयु : 61 लिंग : पुरुष फोटो उपलब्ध है	549 UP/06/025/672256 नाम : कुसुम पति का नाम: खेम चन्द मकान संख्या : 57 आयु : 61 लिंग : महिला फोटो उपलब्ध है
550 HXZ1437292 नाम : वीरेन्द्र कुमार पिता का नाम: हरीराम शर्मा मकान संख्या : 57 आयु : 59 लिंग : पुरुष फोटो उपलब्ध है	551 UP/06/025/672254 नाम : मुन्नी देवी पति का नाम: कृष्ण दत्त मकान संख्या : 57 आयु : 59 लिंग : महिला फोटो उपलब्ध है	552 RVH0196162 नाम : सतप्रकाश पिता का नाम: वालीराम मकान संख्या : 57 आयु : 56 लिंग : पुरुष फोटो उपलब्ध है
553 RVH0196006 नाम : राजवाला पति का नाम: सतप्रकाश मकान संख्या : 57 आयु : 54 लिंग : महिला फोटो उपलब्ध है	554 UP/06/025/672257 नाम : यशपाल पिता का नाम: हरीराम शर्मा मकान संख्या : 57 आयु : 53 लिंग : पुरुष फोटो उपलब्ध है	555 HXZ2876100 नाम : अनिता शर्मा पति का नाम: वीरेन्द्र मकान संख्या : 57 आयु : 47 लिंग : महिला फोटो उपलब्ध है
556 HXZ2876118 नाम : गीता पति का नाम: ऋषि पाल मकान संख्या : 57 आयु : 45 लिंग : महिला फोटो उपलब्ध है	557 HXZ3100005 नाम : सुधा शर्मा पति का नाम: यश पाल मकान संख्या : 57 आयु : 44 लिंग : महिला फोटो उपलब्ध है	558 HXZ2876092 नाम : मही पाल पिता का नाम: हरीराम शर्मा मकान संख्या : 57 आयु : 43 लिंग : पुरुष फोटो उपलब्ध है
559 RVH1248558 नाम : सविता पति का नाम: महीपाल मकान संख्या : 57 आयु : 40 लिंग : महिला फोटो उपलब्ध है	560 RVH0196113 नाम : चंचल कुमार शर्मा पिता का नाम: नरेश कुमार शर्मा मकान संख्या : 57 आयु : 39 लिंग : पुरुष फोटो उपलब्ध है	561 RVH1247865 नाम : राहुल शर्मा पिता का नाम: सत्यप्रकाश मकान संख्या : 57 आयु : 35 लिंग : पुरुष फोटो उपलब्ध है
562 RVH2729978 नाम : साक्षी शर्मा पति का नाम: रूपेन्द्र शर्मा मकान संख्या : 57 आयु : 30 लिंग : महिला फोटो उपलब्ध है	563 RVH1956457 नाम : टीटू सिंह पिता का नाम: सत्यप्रकाश शर्मा मकान संख्या : 57 आयु : 29 लिंग : पुरुष फोटो उपलब्ध है	564 RVH2122976 नाम : हिमानी पति का नाम: रेशु शर्मा मकान संख्या : 57 आयु : 28 लिंग : महिला फोटो उपलब्ध है
# 565 RVH1910561 नाम : रेशु शर्मा पिता का नाम: कृष्ण दत्त शर्मा मकान संख्या : 57 आयु : 27 लिंग : पुरुष फोटो उपलब्ध है	566 RVH2122968 नाम : रूपेन्द्र शर्मा पिता का नाम: कृष्ण दत्त मकान संख्या : 57 आयु : 26 लिंग : पुरुष फोटो उपलब्ध है	567 RVH2778595 नाम : प्रमिला कुमारी पति का नाम: टीटू सिंह मकान संख्या : 57 आयु : 26 लिंग : महिला फोटो उपलब्ध है
568 RVH2300176 नाम : मनोज शर्मा पिता का नाम: नरेश शर्मा मकान संख्या : 57 आयु : 25 लिंग : पुरुष फोटो उपलब्ध है	569 RVH2936367 नाम : पूजा पति का नाम: मौनू शर्मा मकान संख्या : 57 आयु : 24 लिंग : महिला फोटो उपलब्ध है	570 RVH2576130 नाम : रागेंद्र शर्मा पिता का नाम: कृष्णदत्त शर्मा मकान संख्या : 57 आयु : 23 लिंग : पुरुष फोटो उपलब्ध है

571 नाम : जगदीश पिता का नाम: हर स्वरुप मकान संख्या : 59 आयु : 76 लिंग : पुरुष	UP/06/025/672241	572 नाम : किरण पिता का नाम: राकेश मकान संख्या : 59 आयु : 53 लिंग : महिला	HXZ2876126	573 नाम : राकेश कुमार शर्मा पिता का नाम: जगदीश प्रसाद शर्मा मकान संख्या : 59 आयु : 50 लिंग : पुरुष	RVH0033662
574 नाम : नितिन शर्मा पिता का नाम: राकेश शर्मा मकान संख्या : 59 आयु : 25 लिंग : पुरुष	RVH2201721	575 नाम : भागेश पिता का नाम: बाबूराम मकान संख्या : 60 आयु : 62 लिंग : पुरुष	HXZ1437474	576 नाम : राजेश पिता का नाम: बाबूराम मकान संख्या : 60 आयु : 53 लिंग : पुरुष	UP/06/025/672235
577 नाम : कविता त्यागी पति का नाम: राजेश मकान संख्या : 60 आयु : 53 लिंग : महिला	HXZ3702982	578 नाम : सुनीता त्यागी पति का नाम: आदेश मकान संख्या : 60 आयु : 51 लिंग : महिला	RVH0074252	579 नाम : हितेश कुमार पिता का नाम: भागेश मकान संख्या : 60 आयु : 41 लिंग : पुरुष	RVH0283507
580 नाम : मीनी पति का नाम: हितेश त्यागी मकान संख्या : 60 आयु : 35 लिंग : महिला	RVH2834349	581 नाम : शिखर त्यागी पिता का नाम: राजेश कुमार मकान संख्या : 60 आयु : 28 लिंग : पुरुष	RVH2300184	582 नाम : देवेन्द्र पिता का नाम: आदेश त्यागी मकान संख्या : 60 आयु : 25 लिंग : पुरुष	RVH2160950
583 नाम : दीपक कुमार पिता का नाम: राजेश मकान संख्या : 60 आयु : 24 लिंग : पुरुष	RVH2300192	584 नाम : विनोद पिता का नाम: हरी सिंह मकान संख्या : 62 आयु : 56 लिंग : पुरुष	UP/06/025/672236	585 नाम : रजनी पति का नाम: विनोद मकान संख्या : 62 आयु : 54 लिंग : महिला	UP/06/025/672237
586 नाम : पूनम पति का नाम: अशोक मकान संख्या : 62 आयु : 53 लिंग : महिला	HXZ2998821	587 नाम : दीपाशू पिता का नाम: विनोद मकान संख्या : 62 आयु : 36 लिंग : पुरुष	RVH1248616	588 नाम : तरुण कुमार पिता का नाम: अशोक कुमार मकान संख्या : 62 आयु : 22 लिंग : पुरुष	RVH2576122
589 नाम : पीरु पिता का नाम: नजीर मकान संख्या : 63 आयु : 76 लिंग : पुरुष	UP/06/025/672262	590 नाम : किशवरी पति का नाम: पीरु मकान संख्या : 63 आयु : 74 लिंग : महिला	UP/06/025/672263	# 591 नाम : रामपाल पिता का नाम: किशोरी लाल मकान संख्या : 57 आयु : 69 लिंग : पुरुष	HXZ1437375
592 नाम : रहीश पिता का नाम: नट्यू मकान संख्या : 63 आयु : 61 लिंग : पुरुष	UP/06/025/672265	593 नाम : जैतून पति का नाम: रहीश मकान संख्या : 63 आयु : 59 लिंग : महिला	UP/06/025/672266	# 594 नाम : सोनू पिता का नाम: रामपाल मकान संख्या : 57 आयु : 49 लिंग : पुरुष	RVH3144250
# 595 नाम : संगीता देवी पति का नाम: सोनू मकान संख्या : 57 आयु : 46 लिंग : महिला	HXZ2999308	# 596 नाम : कुमुद शर्मा पिता का नाम: राम पाल मकान संख्या : 57 आयु : 41 लिंग : पुरुष	HXZ2876142	597 नाम : सलाउददीन पिता का नाम: पीरु मकान संख्या : 63 आयु : 40 लिंग : पुरुष	RVH0074310
598 नाम : फूरकान पिता का नाम: रहीश मकान संख्या : 63 आयु : 38 लिंग : पुरुष	RVH1247501	599 नाम : शहजाद हुसैन पिता का नाम: रहीसुददीन मकान संख्या : 63 आयु : 37 लिंग : पुरुष	RVH1247477	600 नाम : सायरा पति का नाम: सलाउददीन मकान संख्या : 63 आयु : 37 लिंग : महिला	RVH1248624

601 नाम : अंजुम निसा पति का नाम: फूरकान मकान संख्या : 63 आयु : 36 लिंग : महिला	RVH1247493 फोटो उपलब्ध है	602 नाम : रासिदा पति का नाम: शहजाद हुसैन मकान संख्या : 63 आयु : 35 लिंग : महिला	RVH1247485 फोटो उपलब्ध है	# 603 नाम : नवनीत शर्मा पिता का नाम: रामपाल शर्मा मकान संख्या : 57 आयु : 34 लिंग : पुरुष	RVH0484337 फोटो उपलब्ध है
604 नाम : प्रभा शर्मा पिता का नाम: रामपाल शर्मा मकान संख्या : 63 आयु : 34 लिंग : महिला	RVH1248756 फोटो उपलब्ध है	605 नाम : महबूब अली पिता का नाम: पीर वक्स मकान संख्या : 63 आयु : 33 लिंग : पुरुष	RVH1248632 फोटो उपलब्ध है	# 606 नाम : टेकचन्द पिता का नाम: रामपाल शर्मा मकान संख्या : 57 आयु : 33 लिंग : पुरुष	RVH1248764 फोटो उपलब्ध है
607 नाम : शहबूब अली पिता का नाम: पीर बकस मकान संख्या : 63 आयु : 33 लिंग : पुरुष	RVH1956465 फोटो उपलब्ध है	608 नाम : रूबी परवीन पति का नाम: महबूब अली मकान संख्या : 63 आयु : 33 लिंग : महिला	RVH1956549 फोटो उपलब्ध है	609 नाम : आसमा पिता का नाम: रहीस अहमद मकान संख्या : 63 आयु : 28 लिंग : महिला	RVH2160968 फोटो उपलब्ध है
# 610 नाम : ललित कुमार पिता का नाम: रामपाल शर्मा मकान संख्या : 57 आयु : 28 लिंग : पुरुष	RVH2297745 फोटो उपलब्ध है	# 611 नाम : बबली शर्मा पिता का नाम: कुमुद शर्मा मकान संख्या : 57 आयु : 27 लिंग : महिला	RVH1956531 फोटो उपलब्ध है	612 नाम : मुबारिक खां पिता का नाम: शफी मकान संख्या : 64 आयु : 76 लिंग : पुरुष	UP/06/025/672271 फोटो उपलब्ध है
613 नाम : नाजरीन पति का नाम: मुबारिक मकान संख्या : 64 आयु : 74 लिंग : महिला	UP/06/025/672272 फोटो उपलब्ध है	614 नाम : फकरुद्दीन पिता का नाम: मुबारिक खां मकान संख्या : 64 आयु : 48 लिंग : पुरुष	RVH0074328 फोटो उपलब्ध है	615 नाम : शकीना पति का नाम: फकरुद्दीन मकान संख्या : 64 आयु : 45 लिंग : महिला	HXZ3100112 फोटो उपलब्ध है
616 नाम : रिफाकत हुसैन पिता का नाम: मुबारिक खां मकान संख्या : 64 आयु : 36 लिंग : पुरुष	RVH0484188 फोटो उपलब्ध है	617 नाम : अशद पिता का नाम: फकरुद्दीन मकान संख्या : 64 आयु : 21 लिंग : पुरुष	RVH2822898 फोटो उपलब्ध है	618 नाम : ओम प्रकाश पिता का नाम: अनूप सिंह मकान संख्या : 65 आयु : 79 लिंग : पुरुष	UP/06/025/672274 फोटो उपलब्ध है
619 नाम : वेद प्रकाश पिता का नाम: अनूप सिंह मकान संख्या : 65 आयु : 59 लिंग : पुरुष	UP/06/025/672276 फोटो उपलब्ध है	620 नाम : ओमकार पिता का नाम: अनूप सिंह मकान संख्या : 65 आयु : 56 लिंग : पुरुष	UP/06/025/672277 फोटो उपलब्ध है	621 नाम : बाला पति का नाम: ओमकार मकान संख्या : 65 आयु : 54 लिंग : महिला	UP/06/025/672278 फोटो उपलब्ध है
622 नाम : राम सेवक पिता का नाम: ओम प्रकाश मकान संख्या : 65 आयु : 41 लिंग : पुरुष	HXZ2672749 फोटो उपलब्ध है	623 नाम : आरती पति का नाम: रामसेवक मकान संख्या : 65 आयु : 40 लिंग : महिला	RVH1804343 फोटो उपलब्ध है	624 नाम : नेहा पिता का नाम: ओमकार सिंह मकान संख्या : 65 आयु : 29 लिंग : महिला	RVH2160976 फोटो उपलब्ध है
625 नाम : नीशु कुमार पिता का नाम: ओमकार दिवाकर मकान संख्या : 65 आयु : 28 लिंग : पुरुष	RVH2160984 फोटो उपलब्ध है	626 नाम : जीवन पिता का नाम: खचेडू मकान संख्या : 66 आयु : 64 लिंग : पुरुष	UP/06/025/672280 फोटो उपलब्ध है	627 नाम : वीना देवी पति का नाम: जीवन मकान संख्या : 66 आयु : 61 लिंग : महिला	RVH0273631 फोटो उपलब्ध है
628 नाम : शिवम कुमार पिता का नाम: जीवन सिंह मकान संख्या : 66 आयु : 26 लिंग : पुरुष	RVH1977396 फोटो उपलब्ध है	629 नाम : सुभाष पिता का नाम: किशन सहाय मकान संख्या : 67 आयु : 91 लिंग : पुरुष	UP/06/025/672282 फोटो उपलब्ध है	630 नाम : सत्यवीर पिता का नाम: किशन सहाय मकान संख्या : 67 आयु : 68 लिंग : पुरुष	UP/06/025/672286 फोटो उपलब्ध है

631	UP/06/025/672285	नाम : राजेन्दी पति का नाम: नीरज मकान संख्या : 67 आयु : 54 लिंग : महिला	फोटो उपलब्ध है	632	HXZ2672756	नाम : विनित कुमार पिता का नाम: सत्यवीर सिंह मकान संख्या : 67 आयु : 41 लिंग : पुरुष	फोटो उपलब्ध है	633	UP/06/025/672284	नाम : नीरज पिता का नाम: सुभाष मकान संख्या : 67 आयु : 40 लिंग : पुरुष	फोटो उपलब्ध है
634	RVH0033688	नाम : मिम्पी त्यागी पति का नाम: विनीत कुमार मकान संख्या : 67 आयु : 39 लिंग : महिला	फोटो उपलब्ध है	635	RVH0033670	नाम : रवि कुमार पिता का नाम: सत्यवीर सिंह मकान संख्या : 67 आयु : 36 लिंग : पुरुष	फोटो उपलब्ध है	636	RVH2130466	नाम : प्राथी त्यागी पति का नाम: रवि मकान संख्या : ६७ आयु : 29 लिंग : महिला	फोटो उपलब्ध है
637	RVH2416097	नाम : परमजीत सिंह पिता का नाम: मदन सिंह सैनी मकान संख्या : 67 आयु : 24 लिंग : पुरुष	फोटो उपलब्ध है	638	RVH2894236	नाम : निशांत पिता का नाम: नीरज कुमार मकान संख्या : 67 आयु : 22 लिंग : पुरुष	फोटो उपलब्ध है	639	UP/06/025/672382	नाम : संतो पति का नाम: नरोत्तम मकान संख्या : 68 आयु : 64 लिंग : महिला	फोटो उपलब्ध है
640	RVH2844124	नाम : कल्याण पिता का नाम: बदलू मकान संख्या : 68 आयु : 61 लिंग : पुरुष	फोटो उपलब्ध है	641	RVH2849487	नाम : कुसुम देवी पति का नाम: कल्याण मकान संख्या : 68 आयु : 51 लिंग : महिला	फोटो उपलब्ध है	642	RVH0283531	नाम : रूकसाना पति का नाम: मुनव्वा मकान संख्या : 68 आयु : 43 लिंग : महिला	फोटो उपलब्ध है
643	RVH0484501	नाम : थान सिंह पिता का नाम: नरोत्तम सिंह मकान संख्या : 68 आयु : 36 लिंग : पुरुष	फोटो उपलब्ध है	644	RVH0484535	नाम : राजन सिंह पिता का नाम: कल्याण सिंह मकान संख्या : 68 आयु : 35 लिंग : पुरुष	फोटो उपलब्ध है	645	RVH1247899	नाम : माया पति का नाम: थान सिंह मकान संख्या : 68 आयु : 34 लिंग : महिला	फोटो उपलब्ध है
646	RVH2745545	नाम : पूजा सिंह पति का नाम: राजन सिंह मकान संख्या : 68 आयु : 31 लिंग : महिला	फोटो उपलब्ध है	647	RVH1804350	नाम : त्रिलोक पिता का नाम: नरोत्तम मकान संख्या : 68 आयु : 29 लिंग : पुरुष	फोटो उपलब्ध है	648	RVH2745339	नाम : सविता पति का नाम: त्रिलोक मकान संख्या : 68 आयु : 27 लिंग : महिला	फोटो उपलब्ध है
649	RVH2843845	नाम : गजेंद्र सिंह पिता का नाम: कल्याण सिंह मकान संख्या : 68 आयु : 27 लिंग : पुरुष	फोटो उपलब्ध है	650	UP/06/025/672436	नाम : रामचरन पिता का नाम: चतरु मकान संख्या : 69 आयु : 86 लिंग : पुरुष	फोटो उपलब्ध है	651	HXZ1437433	नाम : मोहन पिता का नाम: चतरु मकान संख्या : 69 आयु : 69 लिंग : पुरुष	फोटो उपलब्ध है
652	UP/06/025/672439	नाम : रामरती पति का नाम: मोहन मकान संख्या : 69 आयु : 67 लिंग : महिला	फोटो उपलब्ध है	653	UP/06/025/672440	नाम : नानक पिता का नाम: चतरु मकान संख्या : 69 आयु : 57 लिंग : पुरुष	फोटो उपलब्ध है	654	HXZ1437300	नाम : बलकरन पिता का नाम: राम चरन मकान संख्या : 69 आयु : 56 लिंग : पुरुष	फोटो उपलब्ध है
655	UP/06/025/672438	नाम : राजो पति का नाम: बलकरन मकान संख्या : 69 आयु : 52 लिंग : महिला	फोटो उपलब्ध है	656	HXZ2998839	नाम : सगुवा पिता का नाम: रामपाल मकान संख्या : 69 आयु : 48 लिंग : पुरुष	फोटो उपलब्ध है	657	HXZ2998847	नाम : सन्तेश पति का नाम: सगुवा मकान संख्या : 69 आयु : 46 लिंग : महिला	फोटो उपलब्ध है
658	HXZ2672798	नाम : गुड्डू पिता का नाम: नानक मकान संख्या : 69 आयु : 43 लिंग : पुरुष	फोटो उपलब्ध है	659	RVH0484287	नाम : रूप सिंह पिता का नाम: मोहन सिंह मकान संख्या : 69 आयु : 38 लिंग : पुरुष	फोटो उपलब्ध है	660	RVH0484576	नाम : करन सिंह पिता का नाम: नानक सिंह मकान संख्या : 69 आयु : 38 लिंग : पुरुष	फोटो उपलब्ध है

661	RVH0484220	नाम : कविता पति का नाम: रूप सिंह मकान संख्या : 69 आयु : 38 लिंग : महिला	662	RVH0484410	नाम : प्रवेश कुमारी पति का नाम: डा0 करन सिंह मकान संख्या : 69 आयु : 37 लिंग : महिला	663	RVH1247915	नाम : रूपचन्द पिता का नाम: मोहन सिंह मकान संख्या : 69 आयु : 36 लिंग : पुरुष
664	RVH1248798	नाम : राहुल पिता का नाम: बलकरन मकान संख्या : 69 आयु : 36 लिंग : पुरुष	665	RVH1247923	नाम : रिंकू पिता का नाम: नानक सिंह मकान संख्या : 69 आयु : 35 लिंग : पुरुष	666	RVH1247931	नाम : रीनू कुमार पिता का नाम: नानक मकान संख्या : 69 आयु : 34 लिंग : पुरुष
667	RVH1451764	नाम : सोमवती पति का नाम: रूपचन्द मकान संख्या : 69 आयु : 34 लिंग : महिला	668	RVH1658384	नाम : बाला देवी पति का नाम: राहुल कुमार मकान संख्या : 69 आयु : 33 लिंग : महिला	669	RVH1248780	नाम : मोहित पिता का नाम: नानक मकान संख्या : 69 आयु : 32 लिंग : पुरुष
670	RVH1658392	नाम : टिकल पति का नाम: रिंकू मकान संख्या : 69 आयु : 32 लिंग : महिला	671	RVH1878305	नाम : रजनी पति का नाम: रीनू कुमार मकान संख्या : 69 आयु : 31 लिंग : महिला	672	RVH2391654	नाम : राखी पति का नाम: दीपक मकान संख्या : 69 आयु : 28 लिंग : महिला
673	RVH2772994	नाम : कुमारी बबली पति का नाम: मोहित कुमार मकान संख्या : 69 आयु : 28 लिंग : महिला	674	RVH2752665	नाम : अंकुर पिता का नाम: गुड्डू मकान संख्या : 69 आयु : 22 लिंग : पुरुष	675	HXZ1437276	नाम : सीताराम पिता का नाम: नौरंग मकान संख्या : 70 आयु : 84 लिंग : पुरुष
676	UP/06/025/672416	नाम : संता पति का नाम: सीताराम मकान संख्या : 70 आयु : 79 लिंग : महिला	677	HXZ2998854	नाम : रीना पति का नाम: बुद्धू मकान संख्या : 70 आयु : 76 लिंग : महिला	678	HXZ1437318	नाम : बुद्धू पिता का नाम: नौरंग मकान संख्या : 70 आयु : 58 लिंग : पुरुष
679	HXZ2876167	नाम : मटरु पिता का नाम: मोतिया मकान संख्या : 70 आयु : 53 लिंग : पुरुष	680	UP/06/025/672418	नाम : कमलेश पति का नाम: किशन लाल मकान संख्या : 70 आयु : 53 लिंग : महिला	681	RVH1247535	नाम : पुष्पा पति का नाम: मटरु मकान संख्या : 70 आयु : 49 लिंग : महिला
682	HXZ2672806	नाम : राज कुमार पिता का नाम: सीता राम मकान संख्या : 70 आयु : 44 लिंग : पुरुष	683	HXZ2998862	नाम : सुनिता पति का नाम: राज कुमार मकान संख्या : 70 आयु : 42 लिंग : महिला	684	RVH0484196	नाम : सविता पति का नाम: भगवान दास मकान संख्या : 70 आयु : 36 लिंग : महिला
685	RVH1658418	नाम : भगवान दास पिता का नाम: टीकाराम मकान संख्या : 70 आयु : 31 लिंग : पुरुष	686	RVH1815257	नाम : रवि कुमार पिता का नाम: किशनलाल सिंह मकान संख्या : 70 आयु : 30 लिंग : पुरुष	687	RVH1910678	नाम : पुष्पेन्द्र कुमार पिता का नाम: बुद्धू मकान संख्या : ७० आयु : 28 लिंग : पुरुष
688	RVH2297679	नाम : पिंकी पति का नाम: पुष्पेन्द्र मकान संख्या : 70 आयु : 27 लिंग : महिला	689	RVH2746360	नाम : निशु पिता का नाम: बुद्धू सिंह मकान संख्या : 70 आयु : 22 लिंग : महिला	690	RVH2777746	नाम : शिव कुमार पिता का नाम: राज कुमार मकान संख्या : 70 आयु : 21 लिंग : पुरुष

691 नाम : शौराज पिता का नाम: हरवंश मकान संख्या : 72 आयु : 73 लिंग : पुरुष	UP/06/025/672404	692 नाम : सुरेश पिता का नाम: शौराज मकान संख्या : 72 आयु : 71 लिंग : महिला	UP/06/025/672405	693 नाम : लेखराज पिता का नाम: हरवंश मकान संख्या : 72 आयु : 68 लिंग : पुरुष	UP/06/025/672406
694 नाम : सुरजवती पति का नाम: मुन्ने मकान संख्या : 72 आयु : 59 लिंग : महिला	UP/06/025/672407	695 नाम : मुन्ना सिंह पिता का नाम: हरवंश मकान संख्या : 72 आयु : 58 लिंग : पुरुष	RVH1247543	696 नाम : बुला पिता का नाम: हरवंश मकान संख्या : 72 आयु : 56 लिंग : पुरुष	UP/06/025/672408
697 नाम : चन्दो पति का नाम: बुला मकान संख्या : 72 आयु : 54 लिंग : महिला	UP/06/025/672409	698 नाम : हरि सिंह पिता का नाम: हरवंश मकान संख्या : 72 आयु : 51 लिंग : पुरुष	HXZ2876175	699 नाम : सुमन्ना पति का नाम: हरि सिंह मकान संख्या : 72 आयु : 49 लिंग : महिला	HXZ2998888
700 नाम : लोकेश कुमार पिता का नाम: शौराज मकान संख्या : 72 आयु : 36 लिंग : पुरुष	RVH0484428	701 नाम : सतेन्द्र सिंह पिता का नाम: शौराज मकान संख्या : 72 आयु : 32 लिंग : पुरुष	RVH1248806	702 नाम : वीरपालसिंह पिता का नाम: बुला मकान संख्या : 72 आयु : 32 लिंग : पुरुष	RVH1248814
703 नाम : रूबी पति का नाम: लोकेश कुमार मकान संख्या : 72 आयु : 32 लिंग : महिला	RVH1658426	704 नाम : ज्योति पति का नाम: वीरपाल सिंह मकान संख्या : 72 आयु : 31 लिंग : महिला	RVH2727253	705 नाम : कुमारी रजनी पति का नाम: सतेन्द्र सिंह मकान संख्या : 72 आयु : 30 लिंग : महिला	RVH2904415
706 नाम : मनोज कुमार पिता का नाम: बुला मकान संख्या : 72 आयु : 25 लिंग : पुरुष	RVH2904084	707 नाम : रूबी पिता का नाम: हरी सिंह मकान संख्या : 72 आयु : 21 लिंग : महिला	RVH2772879	708 नाम : अनुज पिता का नाम: बुला मकान संख्या : 72 आयु : 20 लिंग : पुरुष	RVH2881423
709 नाम : नीरज पिता का नाम: मुन्ने मकान संख्या : 72 आयु : 20 लिंग : पुरुष	RVH2881431	710 नाम : शीशराम पिता का नाम: फकीरा मकान संख्या : 73 आयु : 66 लिंग : पुरुष	UP/06/025/672396	711 नाम : नरवेश पति का नाम: शीशराम मकान संख्या : 73 आयु : 64 लिंग : महिला	UP/06/025/672397
712 नाम : मुकेश कुमार पिता का नाम: शीशराम मकान संख्या : 73 आयु : 36 लिंग : पुरुष	RVH0484386	713 नाम : टिन्की पति का नाम: मुकेश कुमार मकान संख्या : 73 आयु : 34 लिंग : महिला	RVH1956341	714 नाम : त्रिलोक पिता का नाम: शीशराम मकान संख्या : 73 आयु : 31 लिंग : पुरुष	RVH1248830
715 नाम : हरिओम पिता का नाम: शीशराम सिंह मकान संख्या : 73 आयु : 25 लिंग : पुरुष	RVH2961605	716 नाम : सीमा पति का नाम: त्रिलोक मकान संख्या : 73 आयु : 24 लिंग : महिला	RVH2745313	717 नाम : टीका पिता का नाम: काले मकान संख्या : 75 आयु : 63 लिंग : पुरुष	UP/06/025/672363
718 नाम : मनोहरी सिंह पिता का नाम: काले मकान संख्या : 75 आयु : 59 लिंग : पुरुष	RVH2961530	719 नाम : मीना देवी पति का नाम: मनोहरी मकान संख्या : 75 आयु : 41 लिंग : महिला	RVH0565226	720 नाम : होराम पिता का नाम: टीका मकान संख्या : 75 आयु : 38 लिंग : पुरुष	RVH1247956

721	RVH1247964	722	RVH1247949	723	RVH0484444
नाम : उर्मिला पति का नाम: हौराम मकान संख्या : 75 आयु : 36 लिंग : महिला	फोटो उपलब्ध है	नाम : अनिल कुमार पिता का नाम: टीका मकान संख्या : 75 आयु : 33 लिंग : पुरुष	फोटो उपलब्ध है	नाम : कलुवा पिता का नाम: दिल्लू मकान संख्या : 76 आयु : 76 लिंग : पुरुष	फोटो उपलब्ध है
724	UP/06/025/672371	725	HXZ1437482	726	UP/06/025/672374
नाम : कलाबती पति का नाम: नन्हे मकान संख्या : 76 आयु : 64 लिंग : महिला	फोटो उपलब्ध है	नाम : गोपाल पिता का नाम: दिल्लू मकान संख्या : 76 आयु : 59 लिंग : पुरुष	फोटो उपलब्ध है	नाम : संतो पति का नाम: प्रेम मकान संख्या : 76 आयु : 57 लिंग : महिला	फोटो उपलब्ध है
727	UP/06/025/672375	728	RVH0484451	729	RVH1248673
नाम : कमला पति का नाम: गोपाल मकान संख्या : 76 आयु : 55 लिंग : महिला	फोटो उपलब्ध है	नाम : सेवाराम पिता का नाम: कलुवा मकान संख्या : 76 आयु : 49 लिंग : पुरुष	फोटो उपलब्ध है	नाम : सुनील पिता का नाम: नन्हू मकान संख्या : 76 आयु : 49 लिंग : पुरुष	फोटो उपलब्ध है
730	RVH1451772	731	RVH0196071	732	RVH1248863
नाम : पलपल पति का नाम: सेवाराम मकान संख्या : 76 आयु : 42 लिंग : महिला	फोटो उपलब्ध है	नाम : होम राज सिंह पिता का नाम: प्रेम सिंह मकान संख्या : 76 आयु : 41 लिंग : पुरुष	फोटो उपलब्ध है	नाम : संजय देवी पति का नाम: होमराज सिंह मकान संख्या : 76 आयु : 38 लिंग : महिला	फोटो उपलब्ध है
733	RVH1247980	734	RVH1248681	735	RVH1998046
नाम : सरवन कुमार पिता का नाम: नन्हे मकान संख्या : 76 आयु : 33 लिंग : पुरुष	फोटो उपलब्ध है	नाम : विजेन्द्र सिंह पिता का नाम: कलुवा मकान संख्या : 76 आयु : 33 लिंग : पुरुष	फोटो उपलब्ध है	नाम : प्रियंका पति का नाम: विजेन्द्र सिंह मकान संख्या : 76 आयु : 31 लिंग : महिला	फोटो उपलब्ध है
736	RVH2773042	737	RVH2729051	738	RVH2782480
नाम : सौरभ कुमार पिता का नाम: गोपाल सिंह मकान संख्या : 76 आयु : 30 लिंग : पुरुष	फोटो उपलब्ध है	नाम : रीना कुमारी पति का नाम: अनिल कुमार मकान संख्या : 76 आयु : 24 लिंग : महिला	फोटो उपलब्ध है	नाम : मनीषा पति का नाम: सौरभ कुमार मकान संख्या : 76 आयु : 24 लिंग : महिला	फोटो उपलब्ध है
739	RVH2894434	740	RVH2782191	741	RVH2782381
नाम : पिंकी पति का नाम: सरवन कुमार मकान संख्या : 76 आयु : 22 लिंग : महिला	फोटो उपलब्ध है	नाम : मोनू कुमार पिता का नाम: सुनील मकान संख्या : 76 आयु : 21 लिंग : पुरुष	फोटो उपलब्ध है	नाम : गौरव कुमार पिता का नाम: गोपाल सिंह मकान संख्या : 76 आयु : 21 लिंग : पुरुष	फोटो उपलब्ध है
742	UP/06/025/672388	743	UP/06/025/672389	744	RVH1248699
नाम : चन्द्रभान पिता का नाम: खचेडू मकान संख्या : 78 आयु : 61 लिंग : पुरुष	फोटो उपलब्ध है	नाम : सुमन्त्रा पति का नाम: चन्द्रभान मकान संख्या : 78 आयु : 59 लिंग : महिला	फोटो उपलब्ध है	नाम : अमीचन्द पिता का नाम: नन्हू मकान संख्या : 78 आयु : 40 लिंग : पुरुष	फोटो उपलब्ध है
745	HXZ2999258	746	RVH0033704	747	RVH1248707
नाम : जय चन्द सिंह पिता का नाम: चन्द्र भान सिंह मकान संख्या : 78 आयु : 40 लिंग : पुरुष	फोटो उपलब्ध है	नाम : ओमकार सिंह पिता का नाम: चन्द्रभान मकान संख्या : 78 आयु : 39 लिंग : पुरुष	फोटो उपलब्ध है	नाम : ममता पति का नाम: अमीचन्द मकान संख्या : 78 आयु : 37 लिंग : महिला	फोटो उपलब्ध है
748	RVH0484519	749	RVH2297687	750	RVH2916831
नाम : जितेन्द्र सिंह पिता का नाम: चन्द्रभान सिंह मकान संख्या : 78 आयु : 34 लिंग : पुरुष	फोटो उपलब्ध है	नाम : स्वाती पति का नाम: जयचंद मकान संख्या : 78 आयु : 29 लिंग : महिला	फोटो उपलब्ध है	नाम : सविता पति का नाम: ओमकार सिंह मकान संख्या : 78 आयु : 27 लिंग : महिला	फोटो उपलब्ध है

751 नाम : अमित पिता का नाम: अमीचंद मकान संख्या : 78 आयु : 21 लिंग : पुरुष	RVH2778751 फोटो उपलब्ध है	752 नाम : चन्द्रवती पति का नाम: चरन सिंह मकान संख्या : 79 आयु : 69 लिंग : महिला	UP/06/025/672444 फोटो उपलब्ध है	753 नाम : समरपाल पिता का नाम: कान्ति मकान संख्या : 79 आयु : 64 लिंग : पुरुष	HXZ1437417 फोटो उपलब्ध है
754 नाम : मुन्नी पति का नाम: सुमरा मकान संख्या : 79 आयु : 59 लिंग : महिला	UP/06/025/672445 फोटो उपलब्ध है	755 नाम : सोना पति का नाम: मुन्ना सिंह मकान संख्या : 79 आयु : 58 लिंग : महिला	HXZ2672830 फोटो उपलब्ध है	756 नाम : मुन्ना सिंह पिता का नाम: कान्ति मकान संख्या : 79 आयु : 58 लिंग : पुरुष	HXZ2672822 फोटो उपलब्ध है
757 नाम : छत्रपाल पिता का नाम: चरन सिंह मकान संख्या : 79 आयु : 48 लिंग : पुरुष	HXZ2672848 फोटो उपलब्ध है	758 नाम : उमा पति का नाम: गुड्डू मकान संख्या : 79 आयु : 45 लिंग : महिला	RVH0434795 फोटो उपलब्ध है	759 नाम : पुष्पा देवी पति का नाम: छत्रापाल मकान संख्या : 79 आयु : 43 लिंग : महिला	RVH0273615 फोटो उपलब्ध है
760 नाम : कुन्ता देवी पति का नाम: कृष्ण कुमार मकान संख्या : 79 आयु : 42 लिंग : महिला	HXZ3100021 फोटो उपलब्ध है	761 नाम : सुमरती पति का नाम: संजय मकान संख्या : 79 आयु : 42 लिंग : महिला	RVH2947950 फोटो उपलब्ध है	762 नाम : संजय सिंह पिता का नाम: चरन सिंह मकान संख्या : 79 आयु : 40 लिंग : पुरुष	HXZ2999126 फोटो उपलब्ध है
763 नाम : सुखविन्दर सिंह पिता का नाम: समरपाल मकान संख्या : 79 आयु : 39 लिंग : पुरुष	RVH0484592 फोटो उपलब्ध है	764 नाम : समरवती पति का नाम: सुन्दर सिंह मकान संख्या : 79 आयु : 37 लिंग : महिला	RVH0484303 फोटो उपलब्ध है	765 नाम : सुन्दर सिंह पिता का नाम: चरन सिंह मकान संख्या : 79 आयु : 36 लिंग : पुरुष	RVH0484394 फोटो उपलब्ध है
766 नाम : कविता पति का नाम: सुखविंदर मकान संख्या : ७९ आयु : 33 लिंग : महिला	RVH1878313 फोटो उपलब्ध है	# 767 नाम : विपिन कुमार पिता का नाम: समरपाल सिंह मकान संख्या : 79 आयु : 29 लिंग : पुरुष	RVH1248871 फोटो उपलब्ध है	768 नाम : राखी पति का नाम: विपिन कुमार मकान संख्या : 79 आयु : 30 लिंग : महिला	RVH2876944 फोटो उपलब्ध है
769 नाम : लाल सिंह पिता का नाम: मुन्ना सिंह मकान संख्या : 79 आयु : 21 लिंग : पुरुष	RVH2773018 फोटो उपलब्ध है	770 नाम : ज्योति पिता का नाम: संजय सिंह मकान संख्या : 79 आयु : 21 लिंग : महिला	RVH2776524 फोटो उपलब्ध है	771 नाम : भिनका पिता का नाम: भूरे मकान संख्या : 80 आयु : 71 लिंग : पुरुष	UP/06/025/672386 फोटो उपलब्ध है
772 नाम : मुख्या पिता का नाम: काले मकान संख्या : 80 आयु : 70 लिंग : पुरुष	HXZ1437268 फोटो उपलब्ध है	773 नाम : रघुवीरी पति का नाम: मुखवा मकान संख्या : 80 आयु : 65 लिंग : महिला	UP/06/025/672361 फोटो उपलब्ध है	774 नाम : तोता पिता का नाम: लक्ष्मन मकान संख्या : 80 आयु : 64 लिंग : पुरुष	HXZ1437250 फोटो उपलब्ध है
775 नाम : कल्की पति का नाम: तोता मकान संख्या : 80 आयु : 59 लिंग : महिला	UP/06/025/672393 फोटो उपलब्ध है	776 नाम : हुकमी पिता का नाम: लक्ष्मन मकान संख्या : 80 आयु : 56 लिंग : पुरुष	UP/06/025/672394 फोटो उपलब्ध है	777 नाम : मेघवती पति का नाम: हुकमी मकान संख्या : 80 आयु : 54 लिंग : महिला	HXZ2998904 फोटो उपलब्ध है
778 नाम : मुनेश पति का नाम: विजय मकान संख्या : 80 आयु : 49 लिंग : महिला	HXZ2876191 फोटो उपलब्ध है	779 नाम : राजेश्वरी पति का नाम: परवीन मकान संख्या : 80 आयु : 49 लिंग : महिला	HXZ2998920 फोटो उपलब्ध है	780 नाम : परवीन सिंह पिता का नाम: भिनका सिंह मकान संख्या : 80 आयु : 46 लिंग : पुरुष	HXZ2998912 फोटो उपलब्ध है

781	HXZ2672863	782	RVH1248723	783	RVH1249051
नाम : कृष्ण पिता का नाम: मुखवा मकान संख्या : 80 आयु : 43 लिंग : पुरुष	फोटो उपलब्ध है	नाम : करनसिंह पिता का नाम: भिनका मकान संख्या : 80 आयु : 38 लिंग : पुरुष	फोटो उपलब्ध है	नाम : राजू पिता का नाम: मुखराम सिंह मकान संख्या : 80 आयु : 37 लिंग : पुरुष	फोटो उपलब्ध है
784	RVH1248715	785	RVH2160992	786	RVH0565267
नाम : रजनी पति का नाम: करनसिंह मकान संख्या : 80 आयु : 36 लिंग : महिला	फोटो उपलब्ध है	नाम : मुकेश पति का नाम: राजू सिंह मकान संख्या : 80 आयु : 36 लिंग : महिला	फोटो उपलब्ध है	नाम : नरेश कुमार पिता का नाम: भिनका सिंह मकान संख्या : 80 आयु : 35 लिंग : पुरुष	फोटो उपलब्ध है
787	RVH1247568	788	RVH1249069	789	RVH1247998
नाम : अनिता देवी पति का नाम: नरेश कुमार मकान संख्या : 80 आयु : 35 लिंग : महिला	फोटो उपलब्ध है	नाम : कपिल पिता का नाम: मुखराम सिंह मकान संख्या : 80 आयु : 34 लिंग : पुरुष	फोटो उपलब्ध है	नाम : भूप सिंह पिता का नाम: भिनका मकान संख्या : 80 आयु : 33 लिंग : पुरुष	फोटो उपलब्ध है
790	RVH1658434	791	RVH1658442	792	RVH2821932
नाम : सुखवीर सिंह पिता का नाम: तोताराम मकान संख्या : 80 आयु : 33 लिंग : पुरुष	फोटो उपलब्ध है	नाम : कुन्ती पति का नाम: सुखवीर सिंह मकान संख्या : 80 आयु : 32 लिंग : महिला	फोटो उपलब्ध है	नाम : कुलदीप सिंह पिता का नाम: तोताराम सिंह मकान संख्या : 80 आयु : 29 लिंग : पुरुष	फोटो उपलब्ध है
793	RVH2123008	794	RVH277829	795	RVH2778835
नाम : डोली पति का नाम: भूप सिंह मकान संख्या : 80 आयु : 26 लिंग : महिला	फोटो उपलब्ध है	नाम : अर्जुन पिता का नाम: हुकम सिंह मकान संख्या : 80 आयु : 25 लिंग : पुरुष	फोटो उपलब्ध है	नाम : भूरी पिता का नाम: हुकम सिंह मकान संख्या : 80 आयु : 23 लिंग : महिला	फोटो उपलब्ध है
796	RVH2822864	797	RVH2778959	798	RVH2866853
नाम : जागेश पति का नाम: कुलदीप सिंह मकान संख्या : 80 आयु : 23 लिंग : महिला	फोटो उपलब्ध है	नाम : भीम सिंह पिता का नाम: हुकम सिंह मकान संख्या : 80 आयु : 22 लिंग : पुरुष	फोटो उपलब्ध है	नाम : अभिषेक पिता का नाम: कृष्णा मकान संख्या : 80 आयु : 22 लिंग : पुरुष	फोटो उपलब्ध है
799	RVH2747095	800	RVH2803104	801	RVH2809002
नाम : पुनीत कुमार पिता का नाम: परवीन सिंह मकान संख्या : 80 आयु : 21 लिंग : पुरुष	फोटो उपलब्ध है	नाम : पुष्पेन्द्र पिता का नाम: परवीन सिंह मकान संख्या : 80 आयु : 21 लिंग : पुरुष	फोटो उपलब्ध है	नाम : चांदनी पिता का नाम: तोताराम मकान संख्या : 80 आयु : 21 लिंग : महिला	फोटो उपलब्ध है
802	RVH2866960	803	RVH2747376	804	UP/06/025/672288
नाम : आकांक्षा पिता का नाम: कृष्ण कुमार मकान संख्या : 80 आयु : 21 लिंग : महिला	फोटो उपलब्ध है	नाम : प्रीति पिता का नाम: परवीन सिंह मकान संख्या : 80 आयु : 20 लिंग : महिला	फोटो उपलब्ध है	नाम : शरफुद्दीन पिता का नाम: बशीर अहमद मकान संख्या : 81 आयु : 79 लिंग : पुरुष	फोटो उपलब्ध है
805	UP/06/025/672289	806	RVH0565242	807	UP/06/025/672297
नाम : शमशाद बेगम पति का नाम: शरफुद्दीन मकान संख्या : 81 आयु : 73 लिंग : महिला	फोटो उपलब्ध है	नाम : मौ0 यामीन पिता का नाम: नखू खॉ मकान संख्या : 81 आयु : 65 लिंग : पुरुष	फोटो उपलब्ध है	नाम : सहनाज पति का नाम: अली हसन मकान संख्या : 81 आयु : 64 लिंग : महिला	फोटो उपलब्ध है
808	HXZ1591684	809	RVH0565259	810	UP/06/025/672298
नाम : हसमुख पति का नाम: शिवतान मकान संख्या : 81 आयु : 63 लिंग : महिला	फोटो उपलब्ध है	नाम : फात्मा पति का नाम: मौ0यामीन मकान संख्या : 81 आयु : 61 लिंग : महिला	फोटो उपलब्ध है	नाम : जाहिद पिता का नाम: हबीब मकान संख्या : 81 आयु : 58 लिंग : पुरुष	फोटो उपलब्ध है

811	RVH1248731	नाम : छोटी पति का नाम: जाहिद मकान संख्या : 81 आयु : 55 लिंग : महिला	812	HXZ2876217	नाम : शाहिद पिता का नाम: शरफउद्दीन मकान संख्या : 81 आयु : 49 लिंग : पुरुष	813	RVH1249077	नाम : सलमा पति का नाम: शाहिद मकान संख्या : 81 आयु : 46 लिंग : महिला
814	HXZ2876258	नाम : उस्मान पिता का नाम: यामीन मकान संख्या : 81 आयु : 43 लिंग : पुरुष	815	RVH0033712	नाम : फिरोजा पिता का नाम: सिकन्दर मकान संख्या : 81 आयु : 43 लिंग : पुरुष	816	HXZ2672897	नाम : रूकसाना पति का नाम: साकिर मकान संख्या : 81 आयु : 42 लिंग : महिला
817	HXZ2672871	नाम : साकिर पिता का नाम: सरफूददीन मकान संख्या : 81 आयु : 42 लिंग : पुरुष	818	HXZ2876241	नाम : खुश्रिद पिता का नाम: शमशाद मकान संख्या : 81 आयु : 42 लिंग : पुरुष	819	HXZ3100138	नाम : अकरम पिता का नाम: यामीन मकान संख्या : 81 आयु : 41 लिंग : पुरुष
820	HXZ2999118	नाम : तौफीक पिता का नाम: समसुद्दीन मकान संख्या : 81 आयु : 40 लिंग : पुरुष	821	RVH1249085	नाम : गुलिस्ता पति का नाम: आलम मकान संख्या : 81 आयु : 40 लिंग : महिला	822	RVH1804392	नाम : शाईना पति का नाम: अकरम मकान संख्या : 81 आयु : 40 लिंग : महिला
823	HXZ2876233	नाम : सिकंदर अली पिता का नाम: अली हसन मकान संख्या : 81 आयु : 40 लिंग : पुरुष	824	RVH1451780	नाम : अमीना पति का नाम: उस्मान मकान संख्या : 81 आयु : 38 लिंग : महिला	825	HXZ2999100	नाम : सुल्तान अली पिता का नाम: अली हसन मकान संख्या : 81 आयु : 38 लिंग : पुरुष
826	RVH1247576	नाम : साजिद अली पिता का नाम: शिवतान मकान संख्या : 81 आयु : 36 लिंग : पुरुष	827	RVH1451798	नाम : शमीना पति का नाम: असलम मकान संख्या : 81 आयु : 36 लिंग : महिला	828	RVH1247584	नाम : सविला पति का नाम: खुशीद मकान संख्या : 81 आयु : 35 लिंग : महिला
829	RVH1587617	नाम : फरजाना परवीन पति का नाम: सुल्तान अली मकान संख्या : 81 आयु : 31 लिंग : महिला	830	RVH1587625	नाम : ताहिर हुसैन पिता का नाम: जाहिद खां मकान संख्या : 81 आयु : 31 लिंग : पुरुष	831	RVH1815265	नाम : अफसाना पति का नाम: नदीम अहमद मकान संख्या : 81 आयु : 31 लिंग : महिला
832	RVH1878321	नाम : नाजरून पति का नाम: तौफीक मकान संख्या : ८१ आयु : 31 लिंग : महिला	833	RVH1587641	नाम : नदीम अहमद पिता का नाम: नसीम अहमद मकान संख्या : 81 आयु : 30 लिंग : पुरुष	834	RVH2297695	नाम : सलमान शफ़ी पिता का नाम: शाहीद खान मकान संख्या : 81 आयु : 26 लिंग : पुरुष
835	RVH2809267	नाम : इशराना पिता का नाम: जाहिद मकान संख्या : 81 आयु : 21 लिंग : महिला	836	RVH2821783	नाम : मोहम्मद साहिल पिता का नाम: मोहम्मद उस्मान मकान संख्या : 81 आयु : 21 लिंग : पुरुष	837	UP/6/025/1344302	नाम : फकीर चन्द पिता का नाम: मनफूल मकान संख्या : 82 आयु : 81 लिंग : पुरुष
838	UP/06/025/672303	नाम : विद्या पति का नाम: फकीर चन्द मकान संख्या : 82 आयु : 79 लिंग : महिला	839	UP/06/025/672306	नाम : राजेन्द्र पिता का नाम: हरफूल मकान संख्या : 82 आयु : 71 लिंग : पुरुष	840	UP/06/025/672307	नाम : शारदा पति का नाम: राजेन्द्र मकान संख्या : 82 आयु : 69 लिंग : महिला

841	UP/06/025/672308	नाम : अमी चन्द पिता का नाम: हरफूल मकान संख्या : 82 आयु : 59 लिंग : पुरुष	फोटो उपलब्ध है	842	UP/06/025/672309	नाम : कवीता पिता का नाम: अमी चन्द मकान संख्या : 82 आयु : 57 लिंग : महिला	फोटो उपलब्ध है	843	UP/06/025/672310	नाम : रविन्द्र कुमार पिता का नाम: हरफूल मकान संख्या : 82 आयु : 56 लिंग : पुरुष	फोटो उपलब्ध है
844	RVH2297752	नाम : शशि पति का नाम: रवींद्र कुमार मकान संख्या : 82 आयु : 54 लिंग : महिला	फोटो उपलब्ध है	845	HXZ1437284	नाम : राजीव कुमार पिता का नाम: राजेन्द्र कुमार मकान संख्या : 82 आयु : 48 लिंग : पुरुष	फोटो उपलब्ध है	846	RVH0033720	नाम : आदेश देवी पति का नाम: पिंकिल मकान संख्या : 82 आयु : 43 लिंग : महिला	फोटो उपलब्ध है
847	HXZ2672905	नाम : पिंकिल कुमार पिता का नाम: फकीर चन्द मकान संख्या : 82 आयु : 42 लिंग : पुरुष	फोटो उपलब्ध है	848	RVH0033753	नाम : मुनेश देवी पति का नाम: अजीत कुमार मकान संख्या : 82 आयु : 41 लिंग : महिला	फोटो उपलब्ध है	849	HXZ2999134	नाम : अजीत कुमार पिता का नाम: फकीर चन्द मकान संख्या : 82 आयु : 39 लिंग : पुरुष	फोटो उपलब्ध है
850	RVH1451814	नाम : मीना देवी पति का नाम: राजीव कुमार मकान संख्या : 82 आयु : 33 लिंग : महिला	फोटो उपलब्ध है	851	RVH1451806	नाम : आशीश पिता का नाम: अमीचन्द मकान संख्या : 82 आयु : 32 लिंग : पुरुष	फोटो उपलब्ध है	852	RVH2834307	नाम : रितु रानी पति का नाम: आशीष मकान संख्या : 82 आयु : 32 लिंग : महिला	फोटो उपलब्ध है
853	RVH1587658	नाम : अनुज कुमार पिता का नाम: अमीचन्द सिंह मकान संख्या : 82 आयु : 30 लिंग : पुरुष	फोटो उपलब्ध है	854	RVH1804277	नाम : शुभम चौहान पिता का नाम: रविन्द्र सिंह मकान संख्या : 82 आयु : 30 लिंग : पुरुष	फोटो उपलब्ध है	855	RVH2297703	नाम : निकिता देवी पिता का नाम: रवींद्र कुमार मकान संख्या : 82 आयु : 27 लिंग : महिला	फोटो उपलब्ध है
856	RVH2832970	नाम : नेहा चौहान पति का नाम: शुभम चौहान मकान संख्या : 82 आयु : 27 लिंग : महिला	फोटो उपलब्ध है	857	RVH2297760	नाम : रवीकल पिता का नाम: रवींद्र कुमार मकान संख्या : 82 आयु : 26 लिंग : महिला	फोटो उपलब्ध है	858	RVH1815232	नाम : प्रवेश पति का नाम: अमीचंद मकान संख्या : 83 आयु : 31 लिंग : महिला	फोटो उपलब्ध है
E 859	UP/06/025/672316	नाम : रघुनाथ सिंह पिता का नाम: झवू सिंह मकान संख्या : 84 आयु : 91 लिंग : पुरुष	फोटो उपलब्ध है	860	UP/06/025/672318	नाम : अमर सिंह पिता का नाम: झवू सिंह मकान संख्या : 84 आयु : 81 लिंग : पुरुष	फोटो उपलब्ध है	861	UP/06/025/672319	नाम : माया पति का नाम: अमर सिंह मकान संख्या : 84 आयु : 79 लिंग : महिला	फोटो उपलब्ध है
862	UP/06/025/672322	नाम : लाली पति का नाम: रामकिशोर मकान संख्या : 84 आयु : 61 लिंग : महिला	फोटो उपलब्ध है	863	RVH0084814	नाम : पवन कुमार पिता का नाम: रामकिशोर मकान संख्या : 84 आयु : 37 लिंग : पुरुष	फोटो उपलब्ध है	864	RVH0084806	नाम : पूजा चौहान पिता का नाम: रामकिशोर मकान संख्या : 84 आयु : 35 लिंग : महिला	फोटो उपलब्ध है
865	RVH2753325	नाम : अंशु पति का नाम: दीपांशु चौहान मकान संख्या : 84 आयु : 33 लिंग : महिला	फोटो उपलब्ध है	866	RVH2301513	नाम : दीपांशु चौहान पिता का नाम: अमर सिंह मकान संख्या : 84 आयु : 28 लिंग : पुरुष	फोटो उपलब्ध है	867	RVH1878339	नाम : प्रशांत कुमार चौहान पिता का नाम: राम किशोर सिंह मकान संख्या : ८४ आयु : 27 लिंग : पुरुष	फोटो उपलब्ध है
# 868	RVH2301505	नाम : नम्रता पिता का नाम: अमर सिंह मकान संख्या : 84 आयु : 25 लिंग : महिला	फोटो उपलब्ध है	869	HXZ2999266	नाम : नाजरीन पति का नाम: कलुवा मकान संख्या : 85 आयु : 41 लिंग : महिला	फोटो उपलब्ध है	870	HXZ2999274	नाम : नाजमा खातून पति का नाम: गुलफाम मकान संख्या : 85 आयु : 41 लिंग : महिला	फोटो उपलब्ध है

871	RVH2130284	872	RVH1247634	873	RVH1815273
नाम : फउवा पिता का नाम: साबिर मकान संख्या : ८५ आयु : 41 लिंग : पुरुष	फोटो उपलब्ध है	नाम : फुरकान अली पिता का नाम: जाफर अली मकान संख्या : 85 आयु : 39 लिंग : पुरुष	फोटो उपलब्ध है	नाम : आस मोहम्मद पिता का नाम: साकिर रानी मकान संख्या : 85 आयु : 33 लिंग : पुरुष	फोटो उपलब्ध है
874	RVH2301521	875	RVH1910702	876	RVH2526598
नाम : महताब पति का नाम: लियाकत मकान संख्या : 85 आयु : 33 लिंग : महिला	फोटो उपलब्ध है	नाम : भूरी पति का नाम: बबू मकान संख्या : ८५ आयु : 32 लिंग : महिला	फोटो उपलब्ध है	नाम : शबनम पति का नाम: सलीम मकान संख्या : 85 आयु : 29 लिंग : महिला	फोटो उपलब्ध है
877	RVH1878354	878	RVH1998079	879	RVH2130292
नाम : मोबिना पति का नाम: आस मोहम्मद अली मकान संख्या : ८५ आयु : 28 लिंग : महिला	फोटो उपलब्ध है	नाम : शहबज अली पिता का नाम: रियासत अली मकान संख्या : 85 आयु : 27 लिंग : पुरुष	फोटो उपलब्ध है	नाम : जुल्फेकार अली पिता का नाम: साकिर अली मकान संख्या : ८५ आयु : 26 लिंग : पुरुष	फोटो उपलब्ध है
880	RVH2451904	881	RVH2576114	882	RVH1587674
नाम : शहनाज़ पिता का नाम: रियासत अली मकान संख्या : 85 आयु : 26 लिंग : महिला	फोटो उपलब्ध है	नाम : शहजादी पति का नाम: फरमान अली मकान संख्या : 85 आयु : 26 लिंग : महिला	फोटो उपलब्ध है	नाम : मौ सालिम पिता का नाम: रियासत अली मकान संख्या : 85ब आयु : 28 लिंग : पुरुष	फोटो उपलब्ध है
883	UP/06/025/672325	884	UP/06/025/672326	885	RVH0289124
नाम : जाफर अली पिता का नाम: चांद खां मकान संख्या : 85अ आयु : 76 लिंग : पुरुष	फोटो उपलब्ध है	नाम : फूलमिजारा पति का नाम: जाफर अली मकान संख्या : 85अ आयु : 74 लिंग : महिला	फोटो उपलब्ध है	नाम : शाकिर पिता का नाम: चांद खां मकान संख्या : 85अ आयु : 64 लिंग : पुरुष	फोटो उपलब्ध है
886	UP/06/025/672328	887	RVH2751832	888	RVH2751972
नाम : फूल जहां पति का नाम: शाकिर मकान संख्या : 85अ आयु : 62 लिंग : महिला	फोटो उपलब्ध है	नाम : आशिम पिता का नाम: शाकिर मकान संख्या : 85ए आयु : 25 लिंग : पुरुष	फोटो उपलब्ध है	नाम : सबा पति का नाम: आशिम मकान संख्या : 85ए आयु : 22 लिंग : महिला	फोटो उपलब्ध है
889	UP/06/025/672329	890	UP/06/025/672330	891	UP/06/025/672327
नाम : शाबिर पिता का नाम: चांद खां मकान संख्या : 85ब आयु : 61 लिंग : पुरुष	फोटो उपलब्ध है	नाम : शिरदोशी पति का नाम: शाबिर मकान संख्या : 85ब आयु : 59 लिंग : महिला	फोटो उपलब्ध है	नाम : राहिल पति का नाम: रिहाशत मकान संख्या : 85ब आयु : 56 लिंग : महिला	फोटो उपलब्ध है
892	UP/06/025/672333	893	UP/06/025/672331	894	HXZ2672996
नाम : रिहाशत पिता का नाम: चांद खां मकान संख्या : 85ब आयु : 54 लिंग : पुरुष	फोटो उपलब्ध है	नाम : लियाकत पिता का नाम: चांद खां मकान संख्या : 85ब आयु : 54 लिंग : पुरुष	फोटो उपलब्ध है	नाम : निजाकत पिता का नाम: चांद खां मकान संख्या : 85ब आयु : 44 लिंग : पुरुष	फोटो उपलब्ध है
895	RVH0196089	896	HXZ2673002	897	HXZ2673010
नाम : जाकिर पिता का नाम: जाफर मकान संख्या : 85ब आयु : 43 लिंग : पुरुष	फोटो उपलब्ध है	नाम : भूरी पति का नाम: जाकिर मकान संख्या : 85ब आयु : 42 लिंग : महिला	फोटो उपलब्ध है	नाम : गुलफान पिता का नाम: साबिर मकान संख्या : 85ब आयु : 41 लिंग : पुरुष	फोटो उपलब्ध है
898	RVH0084855	899	RVH0084871	900	RVH2391662
नाम : इकरार पिता का नाम: साबिर मकान संख्या : 85 ब आयु : 37 लिंग : पुरुष	फोटो उपलब्ध है	नाम : बबू पिता का नाम: साबिर मकान संख्या : 85 ब आयु : 35 लिंग : पुरुष	फोटो उपलब्ध है	नाम : फ़रमान अली पिता का नाम: निजाकत मकान संख्या : 85ब आयु : 24 लिंग : पुरुष	फोटो उपलब्ध है

901	RVH2775179	902	RVH2775393	903	UP/06/025/672358
नाम : नाज़िम पिता का नाम: निज़कत अली मकान संख्या : 85बी आयु : 23 लिंग : पुरुष	फोटो उपलब्ध है	नाम : शयेबा पति का नाम: नाज़िम मकान संख्या : 85बी आयु : 22 लिंग : महिला	फोटो उपलब्ध है	नाम : भूरे पिता का नाम: शक्वीर मकान संख्या : 87 आयु : 61 लिंग : पुरुष	फोटो उपलब्ध है
904	HXZ2673242	905	RVH1247642	906	RVH1247659
नाम : रवि कुमार पिता का नाम: मुनू सिंह मकान संख्या : 87 आयु : 41 लिंग : पुरुष	फोटो उपलब्ध है	नाम : अनीता पति का नाम: राजेन्द्र सिंह मकान संख्या : 87 आयु : 40 लिंग : महिला	फोटो उपलब्ध है	नाम : विपिन यादव पिता का नाम: भरत सिंह मकान संख्या : 87 आयु : 40 लिंग : पुरुष	फोटो उपलब्ध है
907	RVH1804418	908	RVH2528636	909	RVH1247667
नाम : निशा देवी पति का नाम: अरूण कुमार मकान संख्या : 87 आयु : 40 लिंग : महिला	फोटो उपलब्ध है	नाम : रेनू यादव पति का नाम: रवि कुमार मकान संख्या : 87 आयु : 39 लिंग : महिला	फोटो उपलब्ध है	नाम : रवि कुमार पिता का नाम: भरत सिंह मकान संख्या : 87 आयु : 36 लिंग : पुरुष	फोटो उपलब्ध है
# 910	RVH1878362	# 911	RVH1878388	912	RVH2130318
नाम : उस्मान पिता का नाम: भूरे खान मकान संख्या : 85बी आयु : 31 लिंग : पुरुष	फोटो उपलब्ध है	नाम : अरमाना पति का नाम: उस्मान मकान संख्या : 85बी आयु : 30 लिंग : महिला	फोटो उपलब्ध है	नाम : मोनी पिता का नाम: राजेन्द्र मकान संख्या : ८७ आयु : 26 लिंग : महिला	फोटो उपलब्ध है
913	RVH2729366	914	HXZ2673036	915	HXZ2673044
नाम : कोमल पति का नाम: शिवकुमार मकान संख्या : 87 आयु : 26 लिंग : महिला	फोटो उपलब्ध है	नाम : कुषम पति का नाम: भरत सिंह मकान संख्या : 87अ आयु : 69 लिंग : महिला	फोटो उपलब्ध है	नाम : राजेन्द्र पिता का नाम: बुद्धा सिंह मकान संख्या : 87अ आयु : 67 लिंग : पुरुष	फोटो उपलब्ध है
916	HXZ2673069	917	UP/06/025/672346	918	UP/06/025/672347
नाम : अरूण कुमार पिता का नाम: निरंजन सिंह मकान संख्या : 87अ आयु : 41 लिंग : पुरुष	फोटो उपलब्ध है	नाम : मुचू पिता का नाम: मुकन्दा मकान संख्या : 87ब आयु : 66 लिंग : पुरुष	फोटो उपलब्ध है	नाम : ब्रहावती पति का नाम: मुचू मकान संख्या : 87ब आयु : 64 लिंग : महिला	फोटो उपलब्ध है
919	RVH0084822	920	UP/06/025/672353	921	UP/06/025/672354
नाम : शिव कुमार पिता का नाम: मुनू मकान संख्या : 87 ब आयु : 36 लिंग : पुरुष	फोटो उपलब्ध है	नाम : निरंजन सिंह पिता का नाम: प्रसादी सिंह मकान संख्या : 88 आयु : 71 लिंग : पुरुष	फोटो उपलब्ध है	नाम : महावती पति का नाम: निरंजन सिंह मकान संख्या : 88 आयु : 69 लिंग : महिला	फोटो उपलब्ध है
922	UP/06/025/672355	923	HXZ1591643	924	HXZ1591650
नाम : शीशपाल पिता का नाम: प्रसादी मकान संख्या : 88 आयु : 61 लिंग : पुरुष	फोटो उपलब्ध है	नाम : बिरेन्द्र सिंह पिता का नाम: शीशराम मकान संख्या : 88 आयु : 59 लिंग : पुरुष	फोटो उपलब्ध है	नाम : सुनीता पति का नाम: बिरेन्द्र मकान संख्या : 88 आयु : 58 लिंग : महिला	फोटो उपलब्ध है
925	UP/06/025/672352	926	HXZ3100062	927	RVH0484485
नाम : जितेन्द्र पिता का नाम: शीशराम मकान संख्या : 88 आयु : 50 लिंग : पुरुष	फोटो उपलब्ध है	नाम : बेबी माता का नाम: जितेन्द्र मकान संख्या : 88 आयु : 46 लिंग : महिला	फोटो उपलब्ध है	नाम : दीपक कुमार पिता का नाम: निरंजन सिंह मकान संख्या : 88 आयु : 38 लिंग : पुरुष	फोटो उपलब्ध है
928	RVH1247683	929	RVH1248012	930	RVH1248020
नाम : कंचन पति का नाम: दीपक कुमार मकान संख्या : 88 आयु : 35 लिंग : महिला	फोटो उपलब्ध है	नाम : विकुल कुमार पिता का नाम: शीशपाल मकान संख्या : 88 आयु : 34 लिंग : पुरुष	फोटो उपलब्ध है	नाम : राहुल कुमार पिता का नाम: शीशपाल सिंह मकान संख्या : 88 आयु : 33 लिंग : पुरुष	फोटो उपलब्ध है

931	RVH2528628	932	RVH1247675	933	RVH2778801
नाम : पायल पति का नाम: नकुल मकान संख्या : 88 आयु : 33 लिंग : महिला	फोटो उपलब्ध है	नाम : नकुल कुमार पिता का नाम: निरंजन सिंह मकान संख्या : 88 आयु : 32 लिंग : पुरुष	फोटो उपलब्ध है	नाम : नीरज कुमारी पति का नाम: विकुल कुमार मकान संख्या : 88 आयु : 31 लिंग : महिला	फोटो उपलब्ध है
# 934	RVH2301547	935	RVH2301554	936	RVH2746121
नाम : लवशीश यादव पिता का नाम: वीरेंद्र यादव मकान संख्या : 88 आयु : 27 लिंग : पुरुष	फोटो उपलब्ध है	नाम : आशुतोष पिता का नाम: वीरेंद्र मकान संख्या : 88 आयु : 25 लिंग : पुरुष	फोटो उपलब्ध है	नाम : रुपेंद्र कुमार पिता का नाम: जितेंद्र सिंह मकान संख्या : 88 आयु : 21 लिंग : पुरुष	फोटो उपलब्ध है
# 937	RVH3121209	938	UP/06/025/672337	939	UP/06/025/672338
नाम : चंद्रपाल सिंह पिता का नाम: गोकल सिंह मकान संख्या : 89 आयु : 69 लिंग : पुरुष	फोटो उपलब्ध है	नाम : मुन्नी देवी पति का नाम: चन्द्रपाल मकान संख्या : 89 आयु : 67 लिंग : महिला	फोटो उपलब्ध है	नाम : हरपाल पिता का नाम: गोकल सिंह मकान संख्या : 89 आयु : 56 लिंग : पुरुष	फोटो उपलब्ध है
940	UP/06/025/672339	941	HXZ1591627	942	RVH0033803
नाम : शशी देवी पति का नाम: हरपाल सिंह मकान संख्या : 89 आयु : 54 लिंग : महिला	फोटो उपलब्ध है	नाम : परवेन्द्र कुमार पिता का नाम: चन्द्रपाल सिंह मकान संख्या : 89 आयु : 45 लिंग : पुरुष	फोटो उपलब्ध है	नाम : रेखा देवी पति का नाम: परवेन्द्र कुमार मकान संख्या : 89 आयु : 43 लिंग : महिला	फोटो उपलब्ध है
943	HXZ2673077	944	RVH0033795	945	HXZ2673085
नाम : भूपेन्द्र सिंह पिता का नाम: चन्द्रपाल सिंह मकान संख्या : 89 आयु : 42 लिंग : पुरुष	फोटो उपलब्ध है	नाम : ऋतु कुमारी पति का नाम: भूपेन्द्र सिंह मकान संख्या : 89 आयु : 39 लिंग : महिला	फोटो उपलब्ध है	नाम : पुनीत कुमार पिता का नाम: हरपाल सिंह मकान संख्या : 89 आयु : 38 लिंग : पुरुष	फोटो उपलब्ध है
946	RVH1247691	947	RVH0484527	948	RVH2814721
नाम : रूबी देवी पति का नाम: पुनीत कुमार मकान संख्या : 89 आयु : 34 लिंग : महिला	फोटो उपलब्ध है	नाम : संजय यादव पिता का नाम: हरपाल सिंह मकान संख्या : 89 आयु : 33 लिंग : पुरुष	फोटो उपलब्ध है	नाम : कंचन पति का नाम: संजय यादव मकान संख्या : 89 आयु : 31 लिंग : महिला	फोटो उपलब्ध है
949	UP/06/025/672342	950	HXZ1591635	951	UP/06/025/672343
नाम : समरपाल सिंह पिता का नाम: जगराम सिंह मकान संख्या : 90 आयु : 56 लिंग : पुरुष	फोटो उपलब्ध है	नाम : सर्वेश पति का नाम: गजेन्द्र सिंह मकान संख्या : 90 आयु : 54 लिंग : महिला	फोटो उपलब्ध है	नाम : ओमवती पति का नाम: समरपाल मकान संख्या : 90 आयु : 54 लिंग : महिला	फोटो उपलब्ध है
952	UP/06/025/672344	953	HXZ2673093	954	RVH0484584
नाम : गजेन्द्र सिंह पिता का नाम: जगराम सिंह मकान संख्या : 90 आयु : 53 लिंग : पुरुष	फोटो उपलब्ध है	नाम : विपिन कुमार पिता का नाम: समरपाल सिंह मकान संख्या : 90 आयु : 44 लिंग : पुरुष	फोटो उपलब्ध है	नाम : अवनीश कुमार पिता का नाम: समरपाल मकान संख्या : 90 आयु : 34 लिंग : पुरुष	फोटो उपलब्ध है
955	RVH1878396	956	RVH2785392	957	RVH2752988
नाम : पिंकी यादव पति का नाम: विपिन कुमार मकान संख्या : 90 आयु : 33 लिंग : महिला	फोटो उपलब्ध है	नाम : शिप्रा यादव पति का नाम: अवनीश कुमार मकान संख्या : 90 आयु : 26 लिंग : महिला	फोटो उपलब्ध है	नाम : अभिषेक पिता का नाम: गजेन्द्र मकान संख्या : 90 आयु : 21 लिंग : पुरुष	फोटो उपलब्ध है
958	RVH2576171	959	HXZ2999183	960	HXZ2999175
नाम : मनीषा सेनी पति का नाम: योगेश कुमार मकान संख्या : 93 आयु : 29 लिंग : महिला	फोटो उपलब्ध है	नाम : जगरोशनी देवी पति का नाम: शीशराम सिंह मकान संख्या : 95 आयु : 56 लिंग : महिला	फोटो उपलब्ध है	नाम : शीश राम पिता का नाम: राम स्वरूप सिंह मकान संख्या : 95 आयु : 56 लिंग : पुरुष	फोटो उपलब्ध है

961 नाम : गंगा राम पिता का नाम: दुगर मकान संख्या : 95 आयु : 52 लिंग : पुरुष	HXZ2673101 फोटो उपलब्ध है	962 नाम : चन्द्र पाल सिंह पिता का नाम: राम स्वरूप सिंह मकान संख्या : 95 आयु : 51 लिंग : पुरुष	HXZ2999191 फोटो उपलब्ध है	963 नाम : पूरन सिंह पिता का नाम: दुर्गा सिंह मकान संख्या : 95 आयु : 51 लिंग : पुरुष	HXZ2999241 फोटो उपलब्ध है
964 नाम : माया पति का नाम: गंगा राम मकान संख्या : 95 आयु : 50 लिंग : महिला	HXZ2673119 फोटो उपलब्ध है	965 नाम : शकुन्तला पति का नाम: पूरन सिंह मकान संख्या : 95 आयु : 48 लिंग : महिला	HXZ2876308 फोटो उपलब्ध है	966 नाम : राधा देवी पति का नाम: चन्द्र पाल सिंह मकान संख्या : 95 आयु : 46 लिंग : महिला	HXZ2999209 फोटो उपलब्ध है
967 नाम : राजेन्द्री पति का नाम: थान सिंह मकान संख्या : 95 आयु : 42 लिंग : महिला	RVH05665234 फोटो उपलब्ध है	968 नाम : थान सिंह पिता का नाम: शीशराम सिंह मकान संख्या : 95 आयु : 41 लिंग : पुरुष	HXZ2999217 फोटो उपलब्ध है	# 969 नाम : सुरेन्द्र सिंह पिता का नाम: गंगाराम सिंह मकान संख्या : ९५ आयु : 28 लिंग : पुरुष	RVH1910728 फोटो उपलब्ध है
970 नाम : रवींद्र पिता का नाम: शीशराम सिंह मकान संख्या : 95 आयु : 26 लिंग : पुरुष	RVH2301562 फोटो उपलब्ध है	971 नाम : सुरेश पिता का नाम: चंद्रा पाल सिंह मकान संख्या : 95 आयु : 24 लिंग : पुरुष	RVH2894319 फोटो उपलब्ध है	972 नाम : लोकेन्द्र पिता का नाम: पूरन सिंह मकान संख्या : 95 आयु : 23 लिंग : पुरुष	RVH2961613 फोटो उपलब्ध है
973 नाम : स्वाति पिता का नाम: चंद्रा पाल सिंह मकान संख्या : 95 आयु : 21 लिंग : महिला	RVH2745859 फोटो उपलब्ध है	974 नाम : प्रियांशी पिता का नाम: थान सिंह मकान संख्या : 95 आयु : 20 लिंग : महिला	RVH2746923 फोटो उपलब्ध है	975 नाम : काजल पिता का नाम: पूरन सिंह मकान संख्या : 95 आयु : 20 लिंग : महिला	RVH2778629 फोटो उपलब्ध है
976 नाम : कमर जहां पति का नाम: निजाकत मकान संख्या : 85ब आयु : 44 लिंग : महिला	RVH1247618 फोटो उपलब्ध है	977 नाम : शवाना पति का नाम: फुरकान मकान संख्या : 85ब आयु : 37 लिंग : महिला	RVH1247626 फोटो उपलब्ध है		

978	1	RVH2977692	नाम : सिप्तान अली पिता का नाम: फोटो उपलब्ध है मकान संख्या : 81 आयु : 60 लिंग : पुरुष	979	1	RVH2977791	नाम : आलम अली पिता का नाम: सिप्तान अली मकान संख्या : 81 आयु : 39 लिंग : पुरुष	980	1	RVH2977825	नाम : रुखसार पति का नाम: साजिद अली मकान संख्या : 81 आयु : 33 लिंग : महिला
981	1	RVH2996825	नाम : दीपा पिता का नाम: अमर सिंह मकान संख्या : 46 आयु : 18 लिंग : महिला	982	1	RVH2997039	नाम : महनाज़ पति का नाम: इकरार मकान संख्या : 85ब आयु : 33 लिंग : महिला	983	1	RVH3006897	नाम : उरमान अली पिता का नाम: इस्माईल खान मकान संख्या : 55 आयु : 27 लिंग : पुरुष
984	1	RVH3009297	नाम : रितिक चौहान पिता का नाम: राजपाल सिंह मकान संख्या : 24 आयु : 20 लिंग : पुरुष	985	1	RVH3009396	नाम : ईशांत चौहान पिता का नाम: राजपाल सिंह मकान संख्या : 24 आयु : 18 लिंग : पुरुष	986	1	RVH3009644	नाम : नेहा चौहान पिता का नाम: लाल बहादुर मकान संख्या : 29 आयु : 19 लिंग : महिला
987	1	RVH3009685	नाम : आँचल चौहान पिता का नाम: अशोक कुमार मकान संख्या : 25ए आयु : 20 लिंग : महिला	988	1	RVH3020757	नाम : स्वाति पति का नाम: अमित कुमार मकान संख्या : 25ए आयु : 27 लिंग : महिला	989	1	RVH3021193	नाम : तरुण कुमार पिता का नाम: सतवीर सिंह मकान संख्या : 4 आयु : 23 लिंग : पुरुष
990	1	RVH3021326	नाम : अश्वनी पति का नाम: मनोज कुमार मकान संख्या : 22 आयु : 25 लिंग : महिला	991	1	RVH3021375	नाम : अमित कुमार पिता का नाम: अशोक कुमार मकान संख्या : 25ए आयु : 23 लिंग : पुरुष	992	1	RVH3021508	नाम : लक्ष्मी पति का नाम: राज बहादुर मकान संख्या : 27 आयु : 26 लिंग : महिला
993	1	RVH3021615	नाम : नितिन चौहान पिता का नाम: धर्म सिंह मकान संख्या : 23 आयु : 20 लिंग : पुरुष	994	1	RVH3023199	नाम : विवेक पिता का नाम: हरपाल सिंह मकान संख्या : 23 आयु : 18 लिंग : पुरुष	995	1	RVH3023439	नाम : शबाना सैफ़ी पति का नाम: नईम अहमद मकान संख्या : 81 आयु : 33 लिंग : महिला
996	1	RVH3035102	नाम : लक्षित कुमार पिता का नाम: सुशील कुमार मकान संख्या : 47 आयु : 20 लिंग : पुरुष	997	1	RVH3035128	नाम : उजाला पति का नाम: गुरुदेव मकान संख्या : 76 आयु : 26 लिंग : महिला	998	1	RVH3035144	नाम : गुरुदेव पिता का नाम: सुनील मकान संख्या : 76 आयु : 29 लिंग : पुरुष
999	1	RVH3035391	नाम : सरताज पति का नाम: नसीम मकान संख्या : 81 आयु : 48 लिंग : महिला	1000	1	RVH3035425	नाम : नईम अहमद पिता का नाम: नसीम अहमद मकान संख्या : 81 आयु : 27 लिंग : पुरुष	1001	1	RVH3035458	नाम : नसीम पिता का नाम: नथू मकान संख्या : 81 आयु : 56 लिंग : पुरुष
1002	1	RVH3035482	नाम : नाज़िम अली पिता का नाम: मोहम्मद नसीम मकान संख्या : 81 आयु : 24 लिंग : पुरुष	1003	1	RVH3037173	नाम : उर्वशी पति का नाम: राज कुमार मकान संख्या : 27 आयु : 24 लिंग : महिला	1004	1	RVH3041589	नाम : अज़ीम पिता का नाम: नसीम मकान संख्या : 81 आयु : 22 लिंग : पुरुष
1005	1	RVH3042223	नाम : गीता पति का नाम: राहुल शर्मा मकान संख्या : 57 आयु : 32 लिंग : महिला	1006	1	RVH3053147	नाम : अनू पति का नाम: मनोज कुमार मकान संख्या : 72 आयु : 27 लिंग : महिला	1007	1	RVH3053659	नाम : सादिया पति का नाम: शाहरुख खान मकान संख्या : 64 आयु : 19 लिंग : महिला

1008	1	RVH3053741	नाम : सिद्धांत पिता का नाम: ओमकार मकान संख्या : 65 आयु : 24 लिंग : पुरुष	फोटो उपलब्ध है	1009	1	RVH3053956	नाम : शाहरुख खान पिता का नाम: फ़करुद्दीन मकान संख्या : 64 आयु : 24 लिंग : पुरुष	फोटो उपलब्ध है	1010	1	RVH3053980	नाम : रोबिट कुमार पिता का नाम: विनोद कुमार मकान संख्या : 62 आयु : 25 लिंग : पुरुष	फोटो उपलब्ध है
1011	1	RVH3054244	नाम : सुधाकर पिता का नाम: ओमकार दिवाकर मकान संख्या : 65 आयु : 20 लिंग : पुरुष	फोटो उपलब्ध है	1012	1	RVH3054350	नाम : छोटू सिंह पिता का नाम: शौराज सिंह मकान संख्या : 72 आयु : 24 लिंग : पुरुष	फोटो उपलब्ध है	1013	1	RVH3064060	नाम : प्रियांशु कुमार शर्मा पिता का नाम: वीरेंद्र कुमार शर्मा मकान संख्या : 57 आयु : 19 लिंग : पुरुष	फोटो उपलब्ध है
1014	1	RVH3064078	नाम : बसीम अली सैफ़ी पिता का नाम: शरीफ़ सैफ़ी मकान संख्या : 35 आयु : 24 लिंग : पुरुष	फोटो उपलब्ध है	1015	1	RVH3064110	नाम : मरीश पिता का नाम: सरीफ़ सैफ़ी मकान संख्या : 35 आयु : 20 लिंग : महिला	फोटो उपलब्ध है	1016	1	RVH3064201	नाम : विशाल पिता का नाम: कमल सिंह मकान संख्या : 46 आयु : 18 लिंग : पुरुष	फोटो उपलब्ध है
1017	1	RVH3064235	नाम : समद सैफ़ी पिता का नाम: साकिर अली मकान संख्या : 81 आयु : 23 लिंग : पुरुष	फोटो उपलब्ध है	1018	1	RVH3064268	नाम : जुबैर पिता का नाम: जरीफ़ अली मकान संख्या : 35 आयु : 18 लिंग : पुरुष	फोटो उपलब्ध है	1019	1	RVH3064383	नाम : समीर सैफ़ी पिता का नाम: साकिर अली मकान संख्या : 81 आयु : 21 लिंग : पुरुष	फोटो उपलब्ध है
1020	1	RVH3064516	नाम : नरगिश पिता का नाम: ज़रीफ़ अली मकान संख्या : 35 आयु : 22 लिंग : महिला	फोटो उपलब्ध है	1021	1	RVH3069291	नाम : ऋषिपाल पिता का नाम: हरिराम शर्मा मकान संख्या : 57 आयु : 49 लिंग : पुरुष	फोटो उपलब्ध है	1022	1	RVH3069382	नाम : गुलिस्ता हुसैन पति का नाम: ताहिर हुसैन मकान संख्या : 81 आयु : 30 लिंग : महिला	फोटो उपलब्ध है
1023	1	RVH3069416	नाम : निधि शर्मा पिता का नाम: वीरेंद्र कुमार शर्मा मकान संख्या : 57 आयु : 22 लिंग : महिला	फोटो उपलब्ध है	1024	1	RVH3069598	नाम : कंचन शर्मा पिता का नाम: ऋषिपाल शर्मा मकान संख्या : 57 आयु : 18 लिंग : महिला	फोटो उपलब्ध है	1025	1	RVH3083995	नाम : रोहित कुमार शर्मा माता का नाम: कुसुम देवी मकान संख्या : 57 आयु : 35 लिंग : पुरुष	फोटो उपलब्ध है
1026	1	RVH3084589	नाम : सुधांशु पिता का नाम: महेंद्र सिंह मकान संख्या : 52 आयु : 18 लिंग : पुरुष	फोटो उपलब्ध है	1027	1	RVH3085198	नाम : शशांक चौहान पिता का नाम: सतपाल सिंह मकान संख्या : 4 आयु : 18 लिंग : पुरुष	फोटो उपलब्ध है	1028	1	RVH3085636	नाम : सचिन कुमार पिता का नाम: चंद्र सैन मकान संख्या : 19 आयु : 22 लिंग : पुरुष	फोटो उपलब्ध है
1029	1	RVH3085875	नाम : पूजा चौहान पिता का नाम: सतपाल सिंह मकान संख्या : 4 आयु : 18 लिंग : महिला	फोटो उपलब्ध है	1030	1	RVH3086212	नाम : सादिक अली पिता का नाम: जाकिर अली मकान संख्या : 85ब आयु : 19 लिंग : पुरुष	फोटो उपलब्ध है	1031	1	RVH3086386	नाम : अमन कुमार पिता का नाम: यशपाल शर्मा मकान संख्या : 57 आयु : 22 लिंग : पुरुष	फोटो उपलब्ध है
1032	1	RVH3090032	नाम : ज्योति पति का नाम: कपिल कुमार मकान संख्या : 80 आयु : 28 लिंग : महिला	फोटो उपलब्ध है	1033	1	RVH3090081	नाम : पूजा पति का नाम: गौतम मकान संख्या : 26 आयु : 25 लिंग : महिला	फोटो उपलब्ध है	1034	1	RVH3091154	नाम : रूबी पिता का नाम: जबर सिंह मकान संख्या : 46 आयु : 18 लिंग : महिला	फोटो उपलब्ध है
1035	1	RVH3091170	नाम : रीना पति का नाम: जयदेव सिंह मकान संख्या : 45 आयु : 24 लिंग : महिला	फोटो उपलब्ध है	1036	1	RVH3091204	नाम : अबरार पिता का नाम: छट्वा मकान संख्या : 54 आयु : 39 लिंग : पुरुष	फोटो उपलब्ध है	1037	1	RVH3096518	नाम : अली हुसैन पिता का नाम: ज़फ़र अली मकान संख्या : 36 आयु : 27 लिंग : पुरुष	फोटो उपलब्ध है

1038	1	RVH3096880	<p>नाम : ज्योति पति का नाम: राहुल कुमार मकान संख्या : 41 आयु : 23 लिंग : महिला</p> <p>फोटो उपलब्ध है</p>	1039	1	RVH3097037	<p>नाम : विकास कुमार पिता का नाम: रामकिशोर मकान संख्या : 2 आयु : 20 लिंग : पुरुष</p> <p>फोटो उपलब्ध है</p>	1040	1	RVH3097086	<p>नाम : सतीश कुमार पिता का नाम: बाबू सिंह मकान संख्या : 3 आयु : 19 लिंग : पुरुष</p> <p>फोटो उपलब्ध है</p>
1041	1	RVH3098068	<p>नाम : नितिन कुमार पिता का नाम: विनोद कुमार मकान संख्या : 62 आयु : 26 लिंग : पुरुष</p> <p>फोटो उपलब्ध है</p>	1042	1	RVH3103157	<p>नाम : ओमवती पति का नाम: नीरज कुमार मकान संख्या : 40 आयु : 36 लिंग : महिला</p> <p>फोटो उपलब्ध है</p>	1043	1	RVH3112265	<p>नाम : तेजस्वी पिता का नाम: विनोद कुमार मकान संख्या : 62 आयु : 19 लिंग : महिला</p> <p>फोटो उपलब्ध है</p>
1044	1	RVH3112596	<p>नाम : रूचि पिता का नाम: चंद्रसेन मकान संख्या : 19 आयु : 23 लिंग : महिला</p> <p>फोटो उपलब्ध है</p>	1045	1	RVH3112612	<p>नाम : मयंक कुमार पिता का नाम: विनोद कुमार मकान संख्या : 62 आयु : 26 लिंग : पुरुष</p> <p>फोटो उपलब्ध है</p>	1046	1	RVH3112620	<p>नाम : गौरव कुमार पिता का नाम: विनोद कुमार मकान संख्या : 62 आयु : 29 लिंग : पुरुष</p> <p>फोटो उपलब्ध है</p>
1047	1	RVH3113057	<p>नाम : नितीश शर्मा पिता का नाम: यशपाल शर्मा मकान संख्या : 57 आयु : 23 लिंग : पुरुष</p> <p>फोटो उपलब्ध है</p>	1048	1	RVH3113677	<p>नाम : डिम्पल पिता का नाम: अमर सिंह मकान संख्या : 46 आयु : 21 लिंग : महिला</p> <p>फोटो उपलब्ध है</p>	1049	1	RVH3113750	<p>नाम : रुबीना खातून पति का नाम: शकील अहमद मकान संख्या : 55 आयु : 28 लिंग : महिला</p> <p>फोटो उपलब्ध है</p>
1050	1	RVH3125614	<p>नाम : जावेद पिता का नाम: जाफ़र अली मकान संख्या : 36 आयु : 23 लिंग : पुरुष</p> <p>फोटो उपलब्ध है</p>	1051	1	RVH3125796	<p>नाम : जोगेंद्र सिंह पिता का नाम: नरोत्तम सिंह मकान संख्या : 68 आयु : 29 लिंग : पुरुष</p> <p>फोटो उपलब्ध है</p>				

निर्वाचकों का सार :							
A) निर्वाचकों की संख्या :							
	नामावली का प्रकार	निर्वाचक नामावली की पहचान :	निर्वाचकों की संख्या :				
			पुरुष	महिला	तृतीय लिंग	कुल	
I	मूल नामावली	मूल नामावली	विशेष गहन पुनरीक्षण 2026 की एकीकृत अंतिम मूल निर्वाचक नामावली	521	456	0	977
II	परिवर्धन की सूची	पूरक 1	विशेष गहन पुनरीक्षण - 2026	43	31	0	74
III	विलोपन की सूची	पूरक 1	विशेष गहन पुनरीक्षण - 2026	1	0	0	1
IV	लिंग क्षेत्र में संशोधन के कारण अंतर			0	0	0	0
इस संशोधन के बाद इस सूची में नेट इलेक्टर (I+II-III+IV)				563	487	0	1050
B) संशोधनों की संख्या :							
नामावली का प्रकार	निर्वाचक नामावली की पहचान :		संशोधनों की संख्या :				
पूरक 1	विशेष गहन पुनरीक्षण - 2026		31				

निर्वाचक रजिस्ट्रीकरण अधिकारी

E-मृतक, S-स्थानांतरित, R-पुनरावृत्ति, M-लापता, Q-अयोग्य