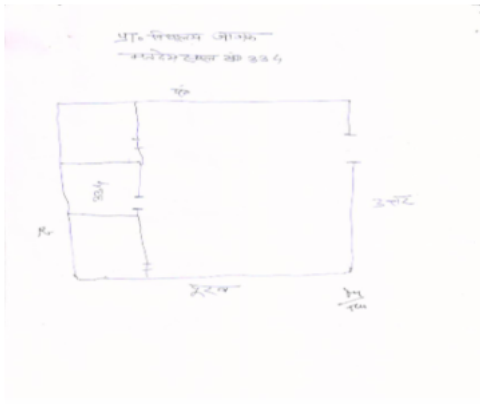


निर्वाचक नामावली 2026 S24 उत्तर प्रदेश

विधानसभा निर्वाचन क्षेत्र की संख्या व नाम और आरक्षण स्थिति : 39 - धनौरा (अ.जा.)		भाग संख्या : : 415																			
संसदीय निर्वाचन क्षेत्र की संख्या व नाम और आरक्षण स्थिति जिसमें विधानसभा निर्वाचन क्षेत्र स्थित है : 9 - अमरोहा (सामान्य)																					
1. पुनरीक्षण का विवरण																					
पुनरीक्षण का वर्ष :	2026	निर्वाचक नामावली की पहचान : विशेष गहन पुनरीक्षण 2026 की एकीकृत अंतिम मूल निर्वाचक नामावली																			
अर्हता तिथि :	01-01-2026																				
पुनरीक्षण का प्रकार :	विशेष गहन पुनरीक्षण 2026																				
प्रकाशन की तिथि :	10-04-2026																				
2. भाग और मतदान क्षेत्र का विवरण :																					
भाग में अनुभागों की संख्या और नाम :																					
1-चक आरफी	<table style="width: 100%; border-collapse: collapse;"> <tr> <td style="width: 60%;">मुख्य कस्बा अथवा ग्राम</td> <td>: चक आरफी</td> </tr> <tr> <td>वार्ड</td> <td>:</td> </tr> <tr> <td>डाकघर</td> <td>: नौगांवा सादात</td> </tr> <tr> <td>थाना</td> <td>: नौगांवा सादात</td> </tr> <tr> <td>पंचायत</td> <td>: अल्लीपुर कलां</td> </tr> <tr> <td>ब्लॉक</td> <td>: अमरोहा ¼VKA0½</td> </tr> <tr> <td>तहसील</td> <td>: नौगांवा सादात</td> </tr> <tr> <td>जिला</td> <td>: अमरोहा</td> </tr> <tr> <td>पिन कोड</td> <td>: 244251</td> </tr> </table>			मुख्य कस्बा अथवा ग्राम	: चक आरफी	वार्ड	:	डाकघर	: नौगांवा सादात	थाना	: नौगांवा सादात	पंचायत	: अल्लीपुर कलां	ब्लॉक	: अमरोहा ¼VKA0½	तहसील	: नौगांवा सादात	जिला	: अमरोहा	पिन कोड	: 244251
मुख्य कस्बा अथवा ग्राम				: चक आरफी																	
वार्ड				:																	
डाकघर				: नौगांवा सादात																	
थाना				: नौगांवा सादात																	
पंचायत				: अल्लीपुर कलां																	
ब्लॉक				: अमरोहा ¼VKA0½																	
तहसील				: नौगांवा सादात																	
जिला	: अमरोहा																				
पिन कोड	: 244251																				
2-चमरुवा																					
3. मतदान स्थल का विवरण																					
मतदान स्थल की संख्या और नाम :	मतदान स्थल के प्रकार (पुरुष / महिला / सामान्य) :		सामान्य																		
415 - प्राथमिक विद्यालय चमरआ कक्ष-1	इस भाग में सहायक मतदान स्थलों की संख्या :		0																		
मतदान स्थल का पता :																					
प्राथमिक विद्यालय चमरूव्वा																					
4. निर्वाचकों की संख्या :																					
प्रारम्भिक क्रम	अंतिम क्रम	कुल मतदाता																			
संख्या	संख्या	पुरुष	महिला	तृतीय लिंग	कुल																
1	520	249	232	0	481																

निर्वाचक रजिस्ट्रीकरण अधिकारी

Nazri Naksha



Google Map View



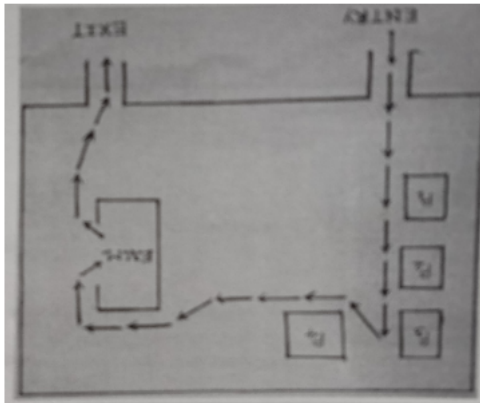
Polling Station Building Front View



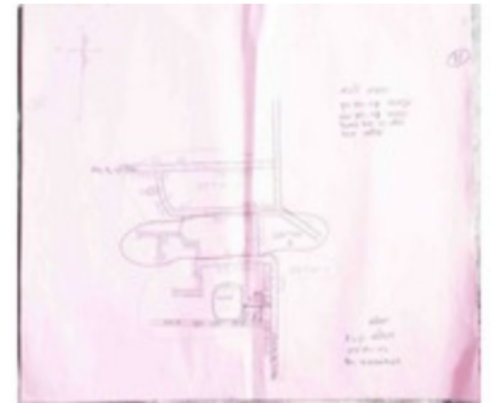
Polling Station Front View



Cad View



Key MAP View



1 नाम : प्रवेश रानी पति का नाम: गुरदीप सिंह मकान संख्या : 1 आयु : 36 लिंग : महिला	RVH1353788 फोटो उपलब्ध है	S 2 नाम : सुलेखा पति का नाम: ऋणपाल सिंह मकान संख्या : 130 आयु : 45 लिंग: महिला	RVH0037812 फोटो उपलब्ध है	S 3 नाम : संजीता देवी पति का नाम: अजय पाल मकान संख्या : 130 आयु : 36 लिंग: महिला	RVH1232982 फोटो उपलब्ध है
S 4 नाम : संतोष देवी पति का नाम: खिलेन्द्र सिंह मकान संख्या : 133 आयु : 54 लिंग: महिला	RVH1233030 फोटो उपलब्ध है	S 5 नाम : अमनजीत कौर पति का नाम: सचिन सिद्ध मकान संख्या : 135 आयु : 30 लिंग: महिला	RVH2509065 फोटो उपलब्ध है	S 6 नाम : नवनीत सिंह पति का नाम: रविन्द्र सिंह मकान संख्या : 136 आयु : 30 लिंग: पुरुष	RVH1450741 फोटो उपलब्ध है
S 7 नाम : सुधा पति का नाम: मुकेश मकान संख्या : 138 आयु : 42 लिंग: महिला	RVH1450691 फोटो उपलब्ध है	S 8 नाम : प्रदीप कुमार सिद्ध पति का नाम: कंचन सिंह मकान संख्या : 146 आयु : 37 लिंग: पुरुष	RVH1232677 फोटो उपलब्ध है	S 9 नाम : शुभम सिद्ध पति का नाम: भोपाल सिंह मकान संख्या : 146 आयु : 29 लिंग: पुरुष	RVH1718014 फोटो उपलब्ध है
S 10 नाम : जानेंद्र सिंह सिद्ध पिता का नाम: धर्मपाल सिंह मकान संख्या : 147 आयु : 30 लिंग: पुरुष	RVH1450725 फोटो उपलब्ध है	S 11 नाम : विनीता पति का नाम: संदीप मकान संख्या : 148 आयु : 34 लिंग: महिला	RVH1718022 फोटो उपलब्ध है	S 12 नाम : सुरेशचन्द्र शर्मा पति का नाम: दाता राम शर्मा मकान संख्या : 150 आयु : 42 लिंग: पुरुष	RVH0438424 फोटो उपलब्ध है
S 13 नाम : रीता देवी पति का नाम: मुनेन्द्र सिंह मकान संख्या : 152 आयु : 37 लिंग: महिला	RVH1450675 फोटो उपलब्ध है	S 14 नाम : बबीता देवी पति का नाम: राजीव कुमार मकान संख्या : 154 आयु : 44 लिंग: महिला	RVH0273011 फोटो उपलब्ध है	S 15 नाम : दीपांशु सिद्ध पति का नाम: संजीव कुमार मकान संख्या : 155 आयु : 23 लिंग: पुरुष	RVH2390649 फोटो उपलब्ध है
S 16 नाम : बबीता देवी पति का नाम: जितेन्द्र सिंह मकान संख्या : 156 आयु : 45 लिंग: महिला	HXZ2671691 फोटो उपलब्ध है	S 17 नाम : ऋषभसिद्ध पति का नाम: विरेन्द्र सिंह मकान संख्या : 157 आयु : 28 लिंग: पुरुष	RVH1792720 फोटो उपलब्ध है	S 18 नाम : एकांत सिद्ध पति का नाम: जितेंद्र सिंह मकान संख्या : 157 आयु : 23 लिंग: पुरुष	RVH2390656 फोटो उपलब्ध है
S 19 नाम : गर्वित सिंह पिता का नाम: दिनेश कुमार मकान संख्या : 163 आयु : 24 लिंग: पुरुष	RVH2389716 फोटो उपलब्ध है	S 20 नाम : अनुज कुमार पति का नाम: मनवीर सिंह मकान संख्या : 164 आयु : 30 लिंग: पुरुष	RVH1450816 फोटो उपलब्ध है	S 21 नाम : हिमांशु पति का नाम: सुधीर मकान संख्या : 165 आयु : 40 लिंग: पुरुष	RVH1792712 फोटो उपलब्ध है
S 22 नाम : वारेन्द्र सिंह पति का नाम: बलवीर सिंह मकान संख्या : 165 आयु : 30 लिंग: पुरुष	RVH1450808 फोटो उपलब्ध है	S 23 नाम : प्रियंका पति का नाम: अजय सिद्ध मकान संख्या : 171 आयु : 33 लिंग: महिला	RVH1718030 फोटो उपलब्ध है	S 24 नाम : राजन सिद्ध पति का नाम: नियमपाल सिंह मकान संख्या : 173 आयु : 30 लिंग: पुरुष	RVH1718055 फोटो उपलब्ध है
S 25 नाम : प्रिंस सिद्ध पति का नाम: निरंकार सिंह मकान संख्या : 172 आयु : 28 लिंग: पुरुष	RVH2424588 फोटो उपलब्ध है	26 नाम : शीशराम पति का नाम: राजा राम मकान संख्या : 173 आयु : 40 लिंग : पुरुष	RVH1232701 फोटो उपलब्ध है	27 नाम : सवीता पति का नाम: शीश राम मकान संख्या : 173 आयु : 38 लिंग : महिला	RVH1232727 फोटो उपलब्ध है
28 नाम : पवन कुमारी पति का नाम: धर्मेन्द्र मकान संख्या : 178 आयु : 35 लिंग : महिला	RVH1718071 फोटो उपलब्ध है	29 नाम : संगीता देवी पति का नाम: महेश सिंह मकान संख्या : 179 आयु : 40 लिंग : महिला	RVH1792621 फोटो उपलब्ध है	30 नाम : रूचि पति का नाम: लेकिन्द्र सिंह मकान संख्या : 179 आयु : 25 लिंग : महिला	RVH2886448 फोटो उपलब्ध है

31 RVH1792613 नाम : रिंकी पति का नाम: पुष्पेन्द्र सिंह मकान संख्या : 180 आयु : 40 लिंग : महिला फोटो उपलब्ध है	32 RVH2392371 नाम : सोनी पिता का नाम: किशन सिंह मकान संख्या : 181 आयु : 25 लिंग : महिला फोटो उपलब्ध है	33 RVH1792639 नाम : मुनेश सिंह पिता का नाम: वीरभान मकान संख्या : 186 आयु : 29 लिंग : पुरुष फोटो उपलब्ध है
34 RVH1792605 नाम : रीनु देवी पति का नाम: राजपाल मकान संख्या : 188 आयु : 40 लिंग : महिला फोटो उपलब्ध है	35 RVH1450790 नाम : राजपाल सिंह पिता का नाम: योगेन्द्र सिंह मकान संख्या : 188 आयु : 31 लिंग : पुरुष फोटो उपलब्ध है	36 RVH2392389 नाम : नीशू पिता का नाम: शेर सिंह मकान संख्या : 188 आयु : 24 लिंग : महिला फोटो उपलब्ध है
37 RVH2389708 नाम : हिमांशु कुमार पिता का नाम: शेर सिंह मकान संख्या : 194 आयु : 23 लिंग : पुरुष फोटो उपलब्ध है	S 38 RVH2528347 नाम : सेजल सिद्धू पिता का नाम: बलजीत सिंह मकान संख्या : 194 आयु : 22 लिंग : महिला फोटो उपलब्ध है	S 39 RVH1792654 नाम : अर्चना देवी पति का नाम: दिवाकर मकान संख्या : 196 आयु : 40 लिंग : महिला फोटो उपलब्ध है
S 40 RVH0037838 नाम : मलखान पिता का नाम: कामेन्द्र सिंह मकान संख्या : 198 आयु : 46 लिंग : पुरुष फोटो उपलब्ध है	S 41 RVH0037861 नाम : रविता देवी पति का नाम: मलखान सिंह मकान संख्या : 198 आयु : 43 लिंग : महिला फोटो उपलब्ध है	S 42 RVH1792662 नाम : पिकल सिद्धू पिता का नाम: सोमवीर सिंह मकान संख्या : 198 आयु : 28 लिंग : पुरुष फोटो उपलब्ध है
S 43 RVH1718089 नाम : सर्वेश देवी पति का नाम: विजय सिंह मकान संख्या : 203 आयु : 69 लिंग : महिला फोटो उपलब्ध है	S 44 RVH0273029 नाम : मनजीत सिंह पिता का नाम: विजय सिंह मकान संख्या : 203 आयु : 43 लिंग : पुरुष फोटो उपलब्ध है	S 45 RVH1792670 नाम : नीति देवी पति का नाम: मनुज कुमार मकान संख्या : 204 आयु : 40 लिंग : महिला फोटो उपलब्ध है
S 46 RVH1450782 नाम : निधि पिता का नाम: सुखवीर सिंह मकान संख्या : 204 आयु : 30 लिंग : महिला फोटो उपलब्ध है	S 47 RVH0037853 नाम : सौरभ सिद्धू पिता का नाम: गजेन्द्र सिंह मकान संख्या : 206 आयु : 40 लिंग : पुरुष फोटो उपलब्ध है	S 48 RVH2390391 नाम : ज्योति पति का नाम: बिंरेश मकान संख्या : 210 आयु : 26 लिंग : महिला फोटो उपलब्ध है
S 49 RVH2390623 नाम : ललिता पति का नाम: जयविन्द्र सिंह मकान संख्या : 211 आयु : 42 लिंग : महिला फोटो उपलब्ध है	S 50 RVH1792696 नाम : रोहित पिता का नाम: बिजेन्द्र सिंह मकान संख्या : 212 आयु : 29 लिंग : पुरुष फोटो उपलब्ध है	S 51 RVH1232651 नाम : सेरभ सिद्धू पिता का नाम: निरकार सिंह मकान संख्या : 214 आयु : 32 लिंग : पुरुष फोटो उपलब्ध है
52 UP/06/025/660451 नाम : पीतम सिंह पिता का नाम: लटूर सिंह मकान संख्या : 218 आयु : 66 लिंग : पुरुष फोटो उपलब्ध है	53 HXZ3703386 नाम : सर्वेश देवी पति का नाम: पीतम सिंह मकान संख्या : 218 आयु : 61 लिंग : महिला फोटो उपलब्ध है	54 UP/06/025/660452 नाम : दिवाकर पिता का नाम: लटूर सिंह मकान संख्या : 218 आयु : 61 लिंग : पुरुष फोटो उपलब्ध है
55 HXZ3703394 नाम : निदोर्ष देवी पति का नाम: दिवाकर मकान संख्या : 218 आयु : 59 लिंग : महिला फोटो उपलब्ध है	56 RVH1353770 नाम : उपेन्द्र सिंह पिता का नाम: दिवाकर सिंह मकान संख्या : 218 आयु : 35 लिंग : पुरुष फोटो उपलब्ध है	57 RVH1450758 नाम : बुद्ध सिंह पिता का नाम: खेमपाल सिंह मकान संख्या : 220 आयु : 71 लिंग : पुरुष फोटो उपलब्ध है
58 RVH1233329 नाम : प्रकाश सिंह पिता का नाम: खेमपाल सिंह मकान संख्या : 220 आयु : 68 लिंग : पुरुष फोटो उपलब्ध है	59 UP/06/025/660449 नाम : सुमन देवी पति का नाम: प्रकाश सिंह मकान संख्या : 220 आयु : 63 लिंग : महिला फोटो उपलब्ध है	60 RVH0525105 नाम : विक्रान्त पिता का नाम: प्रकाश सिंह मकान संख्या : 220 आयु : 41 लिंग : पुरुष फोटो उपलब्ध है

61	RVH1233303	नाम : रश्मि पति का नाम: विक्रान्त मकान संख्या : 220 आयु : 41 लिंग : महिला	फोटो उपलब्ध है	62	UP/06/025/660438	नाम : विनोद कुमार पिता का नाम: लोकन्द्र सिंह मकान संख्या : 221 आयु : 56 लिंग : पुरुष	फोटो उपलब्ध है	63	UP/06/025/660442	नाम : गजेन्द्र सिंह पिता का नाम: रामचन्द्र सिंह मकान संख्या : 223 आयु : 63 लिंग : पुरुष	फोटो उपलब्ध है
64	UP/06/025/660443	नाम : किरन देवी पति का नाम: गजेन्द्र सिंह मकान संख्या : 223 आयु : 61 लिंग : महिला	फोटो उपलब्ध है	65	RVH1450717	नाम : अमित सिधु पिता का नाम: गजेन्द्र सिंह मकान संख्या : 223 आयु : 35 लिंग : पुरुष	फोटो उपलब्ध है	66	UP/06/025/660427	नाम : सरोज देवी पति का नाम: देवेन्द्र कुमार मकान संख्या : 224 आयु : 63 लिंग : महिला	फोटो उपलब्ध है
67	HXZ1518950	नाम : काविन्द्र सिंह पिता का नाम: सरदार सिंह मकान संख्या : 224 आयु : 59 लिंग : पुरुष	फोटो उपलब्ध है	68	UP/06/025/660428	नाम : सुरेन्द्र सिंह पिता का नाम: सरदार सिंह मकान संख्या : 224 आयु : 49 लिंग : पुरुष	फोटो उपलब्ध है	69	HXZ3703303	नाम : योगीतादेवी पति का नाम: कामेन्द्रसिंह मकान संख्या : 224 आयु : 47 लिंग : महिला	फोटो उपलब्ध है
70	RVH1450709	नाम : कुव रीना पति का नाम: सुरेन्द्र सिंह मकान संख्या : 224 आयु : 40 लिंग : महिला	फोटो उपलब्ध है	71	RVH2424570	नाम : रुबी देवी पति का नाम: राहुल कुमार मकान संख्या : 224 आयु : 33 लिंग : महिला	फोटो उपलब्ध है	72	RVH2799633	नाम : मयंक सिद्ध पिता का नाम: कावेन्द्र सिंह मकान संख्या : 224 आयु : 25 लिंग : पुरुष	फोटो उपलब्ध है
73	UP/06/025/660431	नाम : राम कली पति का नाम: राजेन्द्र सिंह मकान संख्या : 225 आयु : 77 लिंग : महिला	फोटो उपलब्ध है	74	UP/06/025/660432	नाम : बलजीत सिंह पिता का नाम: राजेन्द्र सिंह मकान संख्या : 225 आयु : 56 लिंग : पुरुष	फोटो उपलब्ध है	75	UP/06/025/660433	नाम : आदेश कुमारी पति का नाम: बलजीत सिंह मकान संख्या : 225 आयु : 54 लिंग : महिला	फोटो उपलब्ध है
76	UP/06/025/660434	नाम : संजीव कुमार पिता का नाम: राजेन्द्र सिंह मकान संख्या : 225 आयु : 49 लिंग : पुरुष	फोटो उपलब्ध है	77	HXZ3703337	नाम : निशा देवी पति का नाम: संजीव कुमार मकान संख्या : 225 आयु : 45 लिंग : महिला	फोटो उपलब्ध है	78	HXZ3703345	नाम : सतेन्द्र सिंह पिता का नाम: राजेन्द्र सिंह मकान संख्या : 225 आयु : 42 लिंग : पुरुष	फोटो उपलब्ध है
79	HXZ3703352	नाम : सचिनकुमार पिता का नाम: बलजीतसिंह मकान संख्या : 225 आयु : 39 लिंग : पुरुष	फोटो उपलब्ध है	80	RVH2775880	नाम : दिव्यांशी पति का नाम: सचिन कुमार मकान संख्या : 225 आयु : 33 लिंग : महिला	फोटो उपलब्ध है	81	RVH1792746	नाम : नितिन पिता का नाम: बलजीत सिंह मकान संख्या : 225 आयु : 29 लिंग : पुरुष	फोटो उपलब्ध है
82	RVH2800423	नाम : शिवानी सिद्ध पिता का नाम: संजीव सिद्ध मकान संख्या : 225 आयु : 22 लिंग : महिला	फोटो उपलब्ध है	83	RVH1233402	नाम : पुष्पा देवी पति का नाम: नवनीत मकान संख्या : 228 आयु : 43 लिंग : महिला	फोटो उपलब्ध है	84	HXZ3703402	नाम : नवनीत पिता का नाम: विजयपाल मकान संख्या : 228 आयु : 41 लिंग : पुरुष	फोटो उपलब्ध है
85	UP/6/025/1320422	नाम : रामो देवी पति का नाम: महीपाल सिंह मकान संख्या : 229 आयु : 95 लिंग : महिला	फोटो उपलब्ध है	# 86	HXZ3703410	नाम : कर्नल सिंह पिता का नाम: महीपाल सिंह मकान संख्या : 229 आयु : 65 लिंग : पुरुष	फोटो उपलब्ध है	87	UP/6/025/1320424	नाम : राजवीर सिंह पिता का नाम: चन्द्रपाल सिंह मकान संख्या : 230 आयु : 83 लिंग : पुरुष	फोटो उपलब्ध है
88	RVH0525261	नाम : सरोज देवी पति का नाम: राजवीर सिंह मकान संख्या : 230 आयु : 80 लिंग : महिला	फोटो उपलब्ध है	S 89	RVH0581546	नाम : गौरव सिद्ध पिता का नाम: राजवीर सिंह मकान संख्या : 230 आयु : 48 लिंग : पुरुष	फोटो उपलब्ध है	90	UP/06/025/660418	नाम : शकुन्तला पति का नाम: तेजपाल सिंह मकान संख्या : 288 आयु : 91 लिंग : महिला	फोटो उपलब्ध है

91	UP/06/025/660419
नाम : विजयवीर सिंह पिता का नाम: तेजपाल सिंह मकान संख्या : 288 आयु : 66 लिंग : पुरुष	फोटो उपलब्ध है

92	UP/06/025/660420
नाम : शारदा देवी पति का नाम: विजयपाल सिंह मकान संख्या : 288 आयु : 61 लिंग : महिला	फोटो उपलब्ध है

93	RVH2390599
नाम : रीतु देवी पति का नाम: अमित कुमार मकान संख्या : 288 आयु : 42 लिंग : महिला	फोटो उपलब्ध है

94	RVH2616373
नाम : हर्ष सिद्धू पिता का नाम: विजय वीर सिंह मकान संख्या : विलेज -चकारसी आयु : 27 लिंग : पुरुष	फोटो उपलब्ध है

# 95 RVH2107720 नाम : सौरभ कुमार पिता का नाम: किशन सिंह मकान संख्या : 181 आयु : 25 लिंग : पुरुष फोटो उपलब्ध है	# 96 RVH0116137 नाम : मुनेन्द्र सिंह पिता का नाम: सत्य वीर सिंह मकान संख्या : 5 आयु : 40 लिंग : पुरुष फोटो उपलब्ध है	# 97 RVH0438416 नाम : रोहणी पिता का नाम: मुनेन्द्र सिंह मकान संख्या : 5 आयु : 38 लिंग : महिला फोटो उपलब्ध है
# 98 RVH1232800 नाम : सचिन सिद्धू पिता का नाम: चन्दपाल सिंह मकान संख्या : 135 आयु : 32 लिंग : पुरुष फोटो उपलब्ध है	# 99 RVH2090843 नाम : अर्चना देवी पिता का नाम: संदीप सिद्धू मकान संख्या : 209 आयु : 34 लिंग : महिला फोटो उपलब्ध है	# 100 RVH0438408 नाम : रेखा देवी पिता का नाम: राजीव कुमार मकान संख्या : 154 आयु : 39 लिंग : महिला फोटो उपलब्ध है
# 101 RVH2802056 नाम : पुलकित सिद्धू पिता का नाम: रजनीश कुमार मकान संख्या : 155 आयु : 20 लिंग : पुरुष फोटो उपलब्ध है	# 102 RVH0273037 नाम : आँकार सिंह पिता का नाम: नरेश सिंह मकान संख्या : 48 आयु : 45 लिंग : पुरुष फोटो उपलब्ध है	# 103 RVH2616332 नाम : गौरव सिद्धू पिता का नाम: निरंकर सिंह मकान संख्या : 214 आयु : 34 लिंग : पुरुष फोटो उपलब्ध है
# 104 RVH2616340 नाम : नीशू रानी पिता का नाम: गौरव सिद्धू मकान संख्या : 214 आयु : 34 लिंग : महिला फोटो उपलब्ध है	# 105 RVH2839736 नाम : अंजू देवी पिता का नाम: पुखराज सिंह मकान संख्या : 152 आयु : 40 लिंग : महिला फोटो उपलब्ध है	# 106 RVH2952174 नाम : अक्षय सिद्धू पिता का नाम: अजयवीर सिंह मकान संख्या : 199 आयु : 27 लिंग : पुरुष फोटो उपलब्ध है
# 107 RVH0466755 नाम : हेमिन्द्र सिद्धू पिता का नाम: वीरसिंह मकान संख्या : 190 आयु : 37 लिंग : पुरुष फोटो उपलब्ध है	# 108 RVH0466490 नाम : सुनीता देवी पिता का नाम: डूंगर सिंह मकान संख्या : 129 आयु : 81 लिंग : महिला फोटो उपलब्ध है	# 109 RVH0466698 नाम : सुधा देवी पिता का नाम: सुधीर कुमार मकान संख्या : 129 आयु : 49 लिंग : महिला फोटो उपलब्ध है
# 110 RVH0438390 नाम : सुधीर कुमार पिता का नाम: डूंगर सिंह मकान संख्या : 129 आयु : 43 लिंग : पुरुष फोटो उपलब्ध है	# 111 RVH0466474 नाम : अजीत सिंह पिता का नाम: राजीव कुमार मकान संख्या : 129 आयु : 42 लिंग : पुरुष फोटो उपलब्ध है	# 112 RVH0466482 नाम : रूवी देवी पिता का नाम: रनीश कुमार मकान संख्या : 129 आयु : 40 लिंग : महिला फोटो उपलब्ध है
# 113 RVH1233006 नाम : सुरजीत सिंह पिता का नाम: संजीव कुमार मकान संख्या : 129 आयु : 33 लिंग : पुरुष फोटो उपलब्ध है	# 114 RVH2800472 नाम : प्रियंका चाहल पिता का नाम: अजीत सिंह मकान संख्या : 129 आयु : 32 लिंग : महिला फोटो उपलब्ध है	# 115 RVH0438366 नाम : सतवीर सिंह पिता का नाम: भगवन्त सिंह मकान संख्या : 130 आयु : 53 लिंग : पुरुष फोटो उपलब्ध है
# 116 UP/06/025/660465 नाम : अनीता देवी पिता का नाम: सतवीर सिंह मकान संख्या : 130 आयु : 52 लिंग : महिला फोटो उपलब्ध है	# 117 HXZ2872562 नाम : मुकेश पिता का नाम: समरपाल मकान संख्या : 130 आयु : 45 लिंग : पुरुष फोटो उपलब्ध है	# 118 HXZ2671352 नाम : कुष्णपाल पिता का नाम: सत्यपाल मकान संख्या : 130 आयु : 45 लिंग : पुरुष फोटो उपलब्ध है
# 119 HXZ2671345 नाम : रवीश पिता का नाम: समरपाल मकान संख्या : 130 आयु : 43 लिंग : पुरुष फोटो उपलब्ध है	# 120 HXZ2671360 नाम : अजय पाल पिता का नाम: सत्यपाल सिंह मकान संख्या : 130 आयु : 41 लिंग : पुरुष फोटो उपलब्ध है	# 121 RVH1590470 नाम : हिमांशु सिद्धू पिता का नाम: सतवीर सिंह मकान संख्या : 130 आयु : 31 लिंग : पुरुष फोटो उपलब्ध है
# 122 RVH2011989 नाम : हिमानी देवी पिता का नाम: मुकेश मकान संख्या : 130 आयु : 27 लिंग : महिला फोटो उपलब्ध है	# 123 RVH3093440 नाम : विद्यावती पिता का नाम: सतवीर सिंह मकान संख्या : 5 आयु : 73 लिंग : महिला फोटो उपलब्ध है	# 124 UP/06/025/660516 नाम : विद्यावती पिता का नाम: ललित कुमार मकान संख्या : 133 आयु : 61 लिंग : महिला फोटो उपलब्ध है

125 नाम : खिलेन्द्र सिंह पिता का नाम: श्याम सिंह मकान संख्या : 133 आयु : 54 लिंग : पुरुष फोटो उपलब्ध है	UP/06/025/660517	126 नाम : कुशल सिद्ध पिता का नाम: ललित सिंह मकान संख्या : 133 आयु : 39 लिंग : पुरुष फोटो उपलब्ध है	RVH2090827	127 नाम : सचिन कुमार पिता का नाम: ललित कुमार मकान संख्या : 133 आयु : 34 लिंग : पुरुष फोटो उपलब्ध है	RVH0466607
128 नाम : स्वाति चौधरी पति का नाम: शनि सिद्ध मकान संख्या : 133 आयु : 31 लिंग : महिला फोटो उपलब्ध है	RVH2704625	129 नाम : कोमल चौधरी पति का नाम: कुशल सिद्ध मकान संख्या : 133 आयु : 31 लिंग : महिला फोटो उपलब्ध है	RVH2825768	130 नाम : शनि सिद्ध पिता का नाम: खिलेन्द्र सिंह मकान संख्या : 133 आयु : 30 लिंग : पुरुष फोटो उपलब्ध है	RVH1590355
131 नाम : सृष्टि पति का नाम: सचिन कुमार मकान संख्या : 133 आयु : 29 लिंग : महिला फोटो उपलब्ध है	RVH2830602	132 नाम : नरेन्द्र सिंह पिता का नाम: महावीर सिंह मकान संख्या : 134 आयु : 77 लिंग : पुरुष फोटो उपलब्ध है	UP/06/025/660495	133 नाम : सुधीर कुमार पिता का नाम: नरेन्द्र सिंह मकान संख्या : 134 आयु : 53 लिंग : पुरुष फोटो उपलब्ध है	RVH0438358
134 नाम : सतीश कुमार पिता का नाम: नरेन्द्र सिंह मकान संख्या : 134 आयु : 50 लिंग : पुरुष फोटो उपलब्ध है	UP/06/025/660497	135 नाम : शशि देवी पति का नाम: सुधीर मकान संख्या : 134 आयु : 47 लिंग : महिला फोटो उपलब्ध है	RVH0438341	136 नाम : चन्द्र पाल सिंह पिता का नाम: होराम सिंह मकान संख्या : 135 आयु : 70 लिंग : पुरुष फोटो उपलब्ध है	HXZ1439439
137 नाम : वीरवती पति का नाम: हरपाल सिंह मकान संख्या : 136 आयु : 82 लिंग : महिला फोटो उपलब्ध है	UP/06/025/660474	138 नाम : राविन्द्र सिंह पिता का नाम: हरपाल सिंह मकान संख्या : 136 आयु : 54 लिंग : पुरुष फोटो उपलब्ध है	UP/6/025/1320475	139 नाम : रेखा देवी पति का नाम: राविन्द्र सिंह मकान संख्या : 136 आयु : 52 लिंग : महिला फोटो उपलब्ध है	UP/6/025/1320476
# 140 नाम : कपिल सिद्ध पिता का नाम: सतेन्द्र सिंह मकान संख्या : 157 आयु : 34 लिंग : पुरुष फोटो उपलब्ध है	RVH0466730	141 नाम : गुरमीत सिंह पिता का नाम: राविन्द्र सिंह मकान संख्या : 136 आयु : 30 लिंग : पुरुष फोटो उपलब्ध है	RVH1659069	142 नाम : निशी चौधरी पति का नाम: गुरमीत सिंह मकान संख्या : 136 आयु : 29 लिंग : महिला फोटो उपलब्ध है	RVH2012524
143 नाम : वंशिका चौधरी पति का नाम: नवनीत सिंह मकान संख्या : 136 आयु : 27 लिंग : महिला फोटो उपलब्ध है	RVH1878883	# 144 नाम : बिमला देवी पति का नाम: महकार सिंह मकान संख्या : 137 आयु : 77 लिंग : महिला फोटो उपलब्ध है	RVH0438325	145 नाम : जितेन्द्र सिंह पिता का नाम: महकार सिंह मकान संख्या : 137 आयु : 57 लिंग : पुरुष फोटो उपलब्ध है	HXZ1439462
146 नाम : शशिदेवी पति का नाम: जितेन्द्र मकान संख्या : 137 आयु : 53 लिंग : महिला फोटो उपलब्ध है	RVH0525246	147 नाम : पूर्वा सिद्ध पिता का नाम: जितेन्द्र सिंह मकान संख्या : 137 आयु : 22 लिंग : महिला फोटो उपलब्ध है	RVH2587756	148 नाम : पूजा सिद्ध पिता का नाम: जितेन्द्र सिंह मकान संख्या : 137 आयु : 22 लिंग : महिला फोटो उपलब्ध है	RVH2587814
149 नाम : करतार सिंह पिता का नाम: होराम सिंह मकान संख्या : 138 आयु : 75 लिंग : पुरुष फोटो उपलब्ध है	UP/06/025/660526	150 नाम : राजेशवरी देवी पति का नाम: करतार सिंह मकान संख्या : 138 आयु : 73 लिंग : महिला फोटो उपलब्ध है	UP/06/025/660527	# 151 नाम : सुमित्रा देवी पति का नाम: चन्द्रपाल सिंह मकान संख्या : 135 आयु : 65 लिंग : महिला फोटो उपलब्ध है	RVH3093556
152 नाम : सन्तपाल सिंह पिता का नाम: जयपाल सिंह मकान संख्या : 141 आयु : 68 लिंग : पुरुष फोटो उपलब्ध है	UP/06/025/660486	153 नाम : विद्यावती पति का नाम: सन्तपाल सिंह मकान संख्या : 141 आयु : 64 लिंग : महिला फोटो उपलब्ध है	UP/06/025/660487	154 नाम : काले सिंह पिता का नाम: केशव सिंह मकान संख्या : 141 आयु : 63 लिंग : पुरुष फोटो उपलब्ध है	RVH0466573

155 नाम : कमलेश पति का नाम: काले सिंह मकान संख्या : 141 आयु : 56 लिंग : महिला	RVH0466565	156 नाम : सचिन सिद्धू पिता का नाम: काले सिंह मकान संख्या : 141 आयु : 39 लिंग : पुरुष	RVH0466581	157 नाम : कु0 पंकज पिता का नाम: सचिन सिद्धू मकान संख्या : 141 आयु : 39 लिंग : महिला	RVH0466557
158 नाम : मनोज कुमार सिद्धू पिता का नाम: सन्तपाल सिंह मकान संख्या : 141 आयु : 37 लिंग : पुरुष	RVH0165472	159 नाम : प्रीति देवी पिता का नाम: मनोज सिद्धू मकान संख्या : 141 आयु : 25 लिंग : महिला	RVH2581122	160 नाम : रजनीश कुमार पिता का नाम: जयदेव शर्मा मकान संख्या : 143 आयु : 45 लिंग : पुरुष	RVH0165480
161 नाम : चित्रा रानी पति का नाम: रजनीश कुमार मकान संख्या : 143 आयु : 37 लिंग : महिला	RVH0466425	# 162 नाम : सविता देवी पति का नाम: बचन सिंह मकान संख्या : 151 आयु : 43 लिंग : महिला	RVH0438309	163 नाम : कंचन सिंह पिता का नाम: कमर सिंह मकान संख्या : 146 आयु : 74 लिंग : पुरुष	RVH1802883
# 164 नाम : भोपाल सिंह पिता का नाम: कमर सिंह मकान संख्या : 146 आयु : 70 लिंग : पुरुष	RVH2995454	165 नाम : बाला देवी पति का नाम: कंचन सिंह मकान संख्या : 146 आयु : 54 लिंग : महिला	RVH1956937	166 नाम : विवेक सिद्धू पिता का नाम: भोपाल सिंह मकान संख्या : १४६ आयु : 31 लिंग : पुरुष	RVH1717982
167 नाम : शिवानी कुमारी पति का नाम: प्रदीप कुमार सिद्धू मकान संख्या : 146 आयु : 29 लिंग : महिला	RVH2800027	168 नाम : अनु देवी पति का नाम: शुभम सिद्धू मकान संख्या : 146 आयु : 25 लिंग : महिला	RVH2796746	169 नाम : धमपाल सिंह पिता का नाम: कमर सिंह मकान संख्या : 147 आयु : 62 लिंग : पुरुष	UP/06/025/660647
170 नाम : इन्द्र बती पति का नाम: धर्मपाल सिंह मकान संख्या : 147 आयु : 61 लिंग : महिला	HXZ2671402	171 नाम : देशराज सिंह पिता का नाम: कमर सिंह मकान संख्या : 147 आयु : 57 लिंग : पुरुष	UP/06/025/660648	172 नाम : संगीता देवी पति का नाम: देशराज सिंह मकान संख्या : 147 आयु : 55 लिंग : महिला	UP/06/025/660649
173 नाम : मनीष सिद्धू पिता का नाम: देशराज सिंह मकान संख्या : 147 आयु : 28 लिंग : पुरुष	RVH1956945	174 नाम : रविता सिद्धू पति का नाम: ज्ञानेंद्र सिंह सिद्धू मकान संख्या : 147 आयु : 28 लिंग : महिला	RVH2741957	175 नाम : आंचल गिल गिल पति का नाम: मनीष सिद्धू मकान संख्या : 147 आयु : 25 लिंग : महिला	RVH2618437
176 नाम : ऊषा देवी पति का नाम: नरेश सिंह मकान संख्या : 148 आयु : 61 लिंग : महिला	UP/06/025/660573	177 नाम : कु. नीतू पति का नाम: सतीश सिंह मकान संख्या : 148 आयु : 49 लिंग : महिला	UP/06/025/660574	178 नाम : ममता पति का नाम: ओमकार सिंह मकान संख्या : 148 आयु : 43 लिंग : महिला	RVH1232883
179 नाम : संदीप पिता का नाम: नरेश सिंह मकान संख्या : 148 आयु : 36 लिंग : पुरुष	RVH0466748	180 नाम : सन्तोष कुमारी पति का नाम: राजेन्द्र सिंह मकान संख्या : 149 आयु : 92 लिंग : महिला	UP/06/025/660480	181 नाम : रामपाल सिंह पिता का नाम: राजेन्द्र सिंह मकान संख्या : 149 आयु : 67 लिंग : पुरुष	HXZ3705928
182 नाम : सुरेश कुमारी पति का नाम: रामपाल सिंह मकान संख्या : 149 आयु : 63 लिंग : महिला	RVH0438291	183 नाम : विनय पाल सिंह पिता का नाम: राजेन्द्र सिंह मकान संख्या : 149 आयु : 61 लिंग : पुरुष	UP/06/025/660481	184 नाम : कुसुम लता पति का नाम: विनयपाल सिंह मकान संख्या : 149 आयु : 59 लिंग : महिला	UP/06/025/660482

185 नाम : सुनील कुमार सिद्धू पिता का नाम: राजेन्द्र सिंह मकान संख्या : 149 आयु : 53 लिंग : पुरुष	HXZ2671410 फोटो उपलब्ध है	186 नाम : आराधना देवी पति का नाम: सुनील कुमार मकान संख्या : 149 आयु : 49 लिंग : महिला	HXZ2671428 फोटो उपलब्ध है	187 नाम : हिमांशु सिद्धू पिता का नाम: विनयपाल सिंह मकान संख्या : 149 आयु : 33 लिंग : पुरुष	RVH0581512 फोटो उपलब्ध है
188 नाम : शगुन सिद्धू पिता का नाम: विनयपाल सिंह मकान संख्या : 149 आयु : 27 लिंग : महिला	RVH1956911 फोटो उपलब्ध है	189 नाम : करन सिंह पिता का नाम: सुनील कुमार सिद्धू मकान संख्या : 149 आयु : 25 लिंग : पुरुष	RVH2139756 फोटो उपलब्ध है	190 नाम : श्याम वती पति का नाम: दाता राम मकान संख्या : 150 आयु : 82 लिंग : महिला	HXZ1439488 फोटो उपलब्ध है
191 नाम : गौतम शर्मा पिता का नाम: दाता राम मकान संख्या : 150 आयु : 58 लिंग : पुरुष	HXZ1439496 फोटो उपलब्ध है	192 नाम : नकुल शर्मा पिता का नाम: गौतम शर्मा मकान संख्या : 150 आयु : 20 लिंग : पुरुष	RVH2830453 फोटो उपलब्ध है	193 नाम : ऋषिपाल सिंह पिता का नाम: लल्लू सिंह मकान संख्या : 151 आयु : 59 लिंग : पुरुष	UP/06/025/660522 फोटो उपलब्ध है
194 नाम : प्रेमपाल सिंह पिता का नाम: लल्लू सिंह मकान संख्या : 151 आयु : 53 लिंग : पुरुष	UP/06/025/660524 फोटो उपलब्ध है	195 नाम : वचन सिंह पिता का नाम: लल्लू सिंह मकान संख्या : 151 आयु : 51 लिंग : पुरुष	UP/06/025/660525 फोटो उपलब्ध है	196 नाम : निशिरानी पति का नाम: प्रेमपालसिंह मकान संख्या : 151 आयु : 51 लिंग : महिला	RVH0438275 फोटो उपलब्ध है
197 नाम : गुरमीत सिंह पिता का नाम: ऋषिपाल सिंह मकान संख्या : 151 आयु : 35 लिंग : पुरुष	RVH0466797 फोटो उपलब्ध है	198 नाम : अजीत सिंह पिता का नाम: ऋषिपाल सिंह मकान संख्या : 151 आयु : 35 लिंग : पुरुष	RVH0466516 फोटो उपलब्ध है	199 नाम : निधि पति का नाम: गुरमीत सिंह मकान संख्या : 151 आयु : 30 लिंग : महिला	RVH1878891 फोटो उपलब्ध है
200 नाम : मनी पति का नाम: परमजीत सिंह मकान संख्या : 151 आयु : 28 लिंग : महिला	RVH2790210 फोटो उपलब्ध है	201 नाम : परमजीत सिंह पिता का नाम: प्रेमपाल सिंह मकान संख्या : 151 आयु : 24 लिंग : पुरुष	RVH2802510 फोटो उपलब्ध है	202 नाम : वीरवती देवी पति का नाम: राणा सिंह मकान संख्या : 152 आयु : 71 लिंग : महिला	UP/06/025/660539 फोटो उपलब्ध है
203 नाम : श्रीमती सुदेश कुमारी पति का नाम: श्री संजीव कुमार मकान संख्या : 152 आयु : 50 लिंग : महिला	HXZ1439454 फोटो उपलब्ध है	204 नाम : दारा सिंह पिता का नाम: राणा सिंह मकान संख्या : 152 आयु : 49 लिंग : पुरुष	UP/06/025/660540 फोटो उपलब्ध है	205 नाम : पुखराज सिंह पिता का नाम: शरी राणा सिंह मकान संख्या : 152 आयु : 48 लिंग : पुरुष	HXZ1439413 फोटो उपलब्ध है
206 नाम : मुनेन्द्र सिंह पिता का नाम: शरी राणा सिंह मकान संख्या : 152 आयु : 46 लिंग : पुरुष	HXZ1439421 फोटो उपलब्ध है	207 नाम : अर्चना पति का नाम: दारा सिंह मकान संख्या : 152 आयु : 41 लिंग : महिला	HXZ2997799 फोटो उपलब्ध है	208 नाम : महाराज सिंह पिता का नाम: ध्यान सिंह मकान संख्या : 154 आयु : 56 लिंग : पुरुष	UP/06/025/660531 फोटो उपलब्ध है
209 नाम : राजीव कुमार पिता का नाम: ध्यान सिंह मकान संख्या : 154 आयु : 54 लिंग : पुरुष	HXZ1439405 फोटो उपलब्ध है	210 नाम : दुर्वेश कुमारी पति का नाम: महाराज सिंह मकान संख्या : 154 आयु : 53 लिंग : महिला	UP/06/025/660532 फोटो उपलब्ध है	211 नाम : सचिन पिता का नाम: सुंदर सिंह मकान संख्या : 154 आयु : 41 लिंग : पुरुष	RVH2804672 फोटो उपलब्ध है
212 नाम : सिम्पल पति का नाम: सचिन मकान संख्या : 154 आयु : 39 लिंग : महिला	RVH2803963 फोटो उपलब्ध है	213 नाम : शुभम सिंह पिता का नाम: महाराज सिंह मकान संख्या : 154 आयु : 30 लिंग : पुरुष	RVH1590421 फोटो उपलब्ध है	214 नाम : सुभी सिद्धू पिता का नाम: महाराज सिंह मकान संख्या : 154 आयु : 26 लिंग : महिला	RVH2090967 फोटो उपलब्ध है

215	UP/06/025/660535	216	HXZ1439397	217	RVH0438267
नाम : गुमान देई पति का नाम: गुलाब सिंह मकान संख्या : 155 आयु : 77 लिंग : महिला	फोटो उपलब्ध है	नाम : संजीव कुमार पिता का नाम: गुलाब सिंह मकान संख्या : 155 आयु : 56 लिंग : पुरुष	फोटो उपलब्ध है	नाम : लोकेश देवी पति का नाम: रंजनीश मकान संख्या : 155 आयु : 47 लिंग : महिला	फोटो उपलब्ध है
218	RVH2728079	219	RVH2830909	220	RVH0525212
नाम : रजनीश कुमार पिता का नाम: गुलाब सिंह मकान संख्या : 155 आयु : 46 लिंग : पुरुष	फोटो उपलब्ध है	नाम : म्रदुल सिद्धू पिता का नाम: संजीव कुमार मकान संख्या : 155 आयु : 20 लिंग : पुरुष	फोटो उपलब्ध है	नाम : सुरेन्द्र सिंह पिता का नाम: राम चरन सिंह मकान संख्या : 156 आयु : 76 लिंग : पुरुष	फोटो उपलब्ध है
221	RVH0525204	222	RVH0525196	223	RVH0525220
नाम : मितलेश कुमारी पति का नाम: सुरेन्द्र सिंह मकान संख्या : 156 आयु : 72 लिंग : महिला	फोटो उपलब्ध है	नाम : विरेन्द्र सिंह पिता का नाम: श्याम सिंह मकान संख्या : 157 आयु : 58 लिंग : पुरुष	फोटो उपलब्ध है	नाम : सुमन देवी पति का नाम: विरेन्द्र सिंह मकान संख्या : 157 आयु : 55 लिंग : महिला	फोटो उपलब्ध है
224	UP/06/025/660543	225	RVH1878909	226	UP/06/025/660570
नाम : जितेन्द्र सिंह पिता का नाम: श्याम सिंह मकान संख्या : 157 आयु : 52 लिंग : पुरुष	फोटो उपलब्ध है	नाम : मयंक सिद्धू पिता का नाम: वीरेंद्र सिंग सिद्धू मकान संख्या : 157 आयु : 30 लिंग : पुरुष	फोटो उपलब्ध है	नाम : शीश कौर पति का नाम: करमवीर सिंह मकान संख्या : 158 आयु : 57 लिंग : महिला	फोटो उपलब्ध है
227	UP/06/025/660588	228	HXZ1519040	229	RVH0466813
नाम : सुरेश कुमारी पति का नाम: सुखदेव सिंह मकान संख्या : 159 आयु : 67 लिंग : महिला	फोटो उपलब्ध है	नाम : योगेन्द्रसिंह पिता का नाम: सुखदेव सिंह मकान संख्या : 159 आयु : 49 लिंग : पुरुष	फोटो उपलब्ध है	नाम : मंजू सिद्धू पति का नाम: योगेन्द्र सिंह मकान संख्या : 159 आयु : 41 लिंग : महिला	फोटो उपलब्ध है
230	UP/06/025/660594	231	UP/06/025/660595	232	RVH0289397
नाम : मुक्त सिंह पिता का नाम: हुकम सिंह मकान संख्या : 161 आयु : 61 लिंग : पुरुष	फोटो उपलब्ध है	नाम : उधम सिंह पिता का नाम: हुकम सिंह मकान संख्या : 161 आयु : 49 लिंग : पुरुष	फोटो उपलब्ध है	नाम : मीनू देवी पति का नाम: उद्धम सिंह मकान संख्या : 161 आयु : 44 लिंग : महिला	फोटो उपलब्ध है
233	RVH0165498	234	HXZ2671469	235	RVH1590504
नाम : सतवन्त सिंह पिता का नाम: हुकम सिंह मकान संख्या : 161 आयु : 43 लिंग : पुरुष	फोटो उपलब्ध है	नाम : बंअंत सिंह पिता का नाम: हुकुम सिंह मकान संख्या : 161 आयु : 42 लिंग : पुरुष	फोटो उपलब्ध है	नाम : संजीत कौर पति का नाम: सतवन्त सिंह मकान संख्या : 161 आयु : 35 लिंग : महिला	फोटो उपलब्ध है
236	UP/06/025/660556	237	UP/06/025/660557	238	HXZ1439538
नाम : यादराम सिंह पिता का नाम: बृहम सिंह मकान संख्या : 163 आयु : 81 लिंग : पुरुष	फोटो उपलब्ध है	नाम : वीरवती देवी पति का नाम: यादराम सिंह मकान संख्या : 163 आयु : 76 लिंग : महिला	फोटो उपलब्ध है	नाम : श्री नीमा देवी पति का नाम: दिनेश सिंह मकान संख्या : 163 आयु : 52 लिंग : महिला	फोटो उपलब्ध है
239	UP/06/025/660558	240	UP/06/025/660561	241	UP/06/025/660562
नाम : दिनेश कुमार पिता का नाम: यादराम सिंह मकान संख्या : 163 आयु : 52 लिंग : पुरुष	फोटो उपलब्ध है	नाम : मनवीर सिंह पिता का नाम: जयपाल सिंह मकान संख्या : 164 आयु : 63 लिंग : पुरुष	फोटो उपलब्ध है	नाम : रघुवीरी देवी पति का नाम: मनवीर सिंह मकान संख्या : 164 आयु : 61 लिंग : महिला	फोटो उपलब्ध है
242	RVH1232933	243	UP/06/025/660564	244	UP/06/025/660563
नाम : वन्दना पति का नाम: विवेक कुमार मकान संख्या : 164 आयु : 34 लिंग : महिला	फोटो उपलब्ध है	नाम : शुशीला देवी पति का नाम: बलवीर सिंह मकान संख्या : 165 आयु : 55 लिंग : महिला	फोटो उपलब्ध है	नाम : बलवीर सिंह पिता का नाम: जयपाल सिंह मकान संख्या : 165 आयु : 55 लिंग : पुरुष	फोटो उपलब्ध है

245 UP/06/025/660565 नाम : सुधीर सिंह पिता का नाम: जयपाल सिंह मकान संख्या : 165 आयु : 54 लिंग : पुरुष फोटो उपलब्ध है	246 UP/06/025/660566 नाम : संकेश देवी पति का नाम: सुधीर सिंह मकान संख्या : 165 आयु : 52 लिंग : महिला फोटो उपलब्ध है	247 RVH1233105 नाम : सुमित कुमार पिता का नाम: बलबीर सिंह मकान संख्या : 165 आयु : 32 लिंग : पुरुष फोटो उपलब्ध है
248 RVH2894251 नाम : अनामिका पति का नाम: वारेन्द्र सिंह मकान संख्या : 165 आयु : 27 लिंग : महिला फोटो उपलब्ध है	249 UP/06/025/660545 नाम : रामवती देवी पति का नाम: ओंकार सिंह मकान संख्या : 166 आयु : 86 लिंग : महिला फोटो उपलब्ध है	250 RVH0626903 नाम : ग्रीष्म सिंह पिता का नाम: ओंकार सिंह मकान संख्या : 166 आयु : 65 लिंग : पुरुष फोटो उपलब्ध है
251 RVH0626911 नाम : नीरज देवी पति का नाम: ग्रीष्म सिंह मकान संख्या : 166 आयु : 61 लिंग : महिला फोटो उपलब्ध है	252 UP/06/025/660546 नाम : देवकरन सिंह पिता का नाम: ओंकार सिंह मकान संख्या : 166 आयु : 56 लिंग : पुरुष फोटो उपलब्ध है	253 HXZ1519032 नाम : श्रीमती बबीता देवी पति का नाम: शरी देवकरन सिंह मकान संख्या : 166 आयु : 55 लिंग : महिला फोटो उपलब्ध है
254 RVH2581221 नाम : ज्योति सिद्धू पिता का नाम: देवकरण सिंह मकान संख्या : 166 आयु : 24 लिंग : महिला फोटो उपलब्ध है	255 RVH2581197 नाम : दीपक सिद्धू पिता का नाम: देवकरण सिंह मकान संख्या : 166 आयु : 23 लिंग : पुरुष फोटो उपलब्ध है	256 UP/06/025/660551 नाम : क्रान्ति देवी पति का नाम: सुरेन्द्र सिंह मकान संख्या : 167 आयु : 71 लिंग : महिला फोटो उपलब्ध है
257 UP/06/025/660552 नाम : हरवीर सिंह पिता का नाम: सुरेन्द्र सिंह मकान संख्या : 167 आयु : 55 लिंग : पुरुष फोटो उपलब्ध है	258 HXZ1439470 नाम : रेखा देवी पति का नाम: हरवीर सिंह मकान संख्या : 167 आयु : 55 लिंग : महिला फोटो उपलब्ध है	259 UP/06/025/660553 नाम : हरिओम सिंह पिता का नाम: सुरेन्द्र सिंह मकान संख्या : 167 आयु : 51 लिंग : पुरुष फोटो उपलब्ध है
260 HXZ2872679 नाम : शरीमती सुरेश देवी माता का नाम: हरिओम सिंह मकान संख्या : 167 आयु : 47 लिंग : महिला फोटो उपलब्ध है	261 RVH2799955 नाम : दक्ष सिद्धू पिता का नाम: हरिओम सिंह मकान संख्या : 167 आयु : 22 लिंग : पुरुष फोटो उपलब्ध है	262 UP/06/025/660549 नाम : कृष्णा देवी पति का नाम: सुरेन्द्र सिंह मकान संख्या : 168 आयु : 78 लिंग : महिला फोटो उपलब्ध है
263 HXZ2997682 नाम : धीरेन्द्र सिंह पिता का नाम: महेन्द्र मकान संख्या : 168 आयु : 43 लिंग : पुरुष फोटो उपलब्ध है	264 RVH0466615 नाम : विनीत कुमार पिता का नाम: महेन्द्र सिंह मकान संख्या : 168 आयु : 35 लिंग : पुरुष फोटो उपलब्ध है	265 RVH0581504 नाम : पुनीत सिद्धू पिता का नाम: महेन्द्र सिंह मकान संख्या : 168 आयु : 33 लिंग : पुरुष फोटो उपलब्ध है
266 RVH2800522 नाम : पूनम पति का नाम: धीरेन्द्र सिंह मकान संख्या : 168 आयु : 30 लिंग : महिला फोटो उपलब्ध है	267 UP/06/025/660575 नाम : शकुन्तला देवी पति का नाम: भगवान सिंह मकान संख्या : 171 आयु : 87 लिंग : महिला फोटो उपलब्ध है	268 RVH0460501 नाम : वीरेन्द्र सिंह पिता का नाम: भगवान सिंह मकान संख्या : 171 आयु : 58 लिंग : पुरुष फोटो उपलब्ध है
269 UP/06/025/660576 नाम : कमलेश कुमारी पति का नाम: वीरेन्द्र सिंह मकान संख्या : 171 आयु : 56 लिंग : महिला फोटो उपलब्ध है	270 UP/06/025/660577 नाम : कामेश देवी पति का नाम: महेन्द्र सिंह मकान संख्या : 171 आयु : 53 लिंग : महिला फोटो उपलब्ध है	271 RVH1232958 नाम : अजय सिद्धू पिता का नाम: वीरेन्द्र सिंह मकान संख्या : 171 आयु : 36 लिंग : पुरुष फोटो उपलब्ध है
272 RVH2011948 नाम : आशीष सिद्धू पिता का नाम: महेन्द्र सिंह मकान संख्या : 171 आयु : 27 लिंग : पुरुष फोटो उपलब्ध है	273 UP/06/025/660579 नाम : बृहमकौर देवी पति का नाम: रामकरन सिंह मकान संख्या : 172 आयु : 73 लिंग : महिला फोटो उपलब्ध है	274 RVH2090900 नाम : महिपाल सिंह पिता का नाम: मोनू मकान संख्या : 172 आयु : 66 लिंग : पुरुष फोटो उपलब्ध है

<p>275</p> <p>RVH2090926</p> <p>नाम : लाली देवी अन्य: मोनू मकान संख्या : 172 आयु : 65 लिंग : महिला</p> <p>फोटो उपलब्ध है</p>	<p>276</p> <p>UP/06/025/660580</p> <p>नाम : निमपाल सिंह पिता का नाम: रामकरन सिंह मकान संख्या : 172 आयु : 53 लिंग : पुरुष</p> <p>फोटो उपलब्ध है</p>	<p>277</p> <p>UP/06/025/660581</p> <p>नाम : रेखा देवी पति का नाम: निमपाल सिंह मकान संख्या : 172 आयु : 51 लिंग : महिला</p> <p>फोटो उपलब्ध है</p>
<p>278</p> <p>UP/06/025/660582</p> <p>नाम : निरंकर सिंह पिता का नाम: रामकरन सिंह मकान संख्या : 172 आयु : 50 लिंग : पुरुष</p> <p>फोटो उपलब्ध है</p>	<p>279</p> <p>HXZ2997716</p> <p>नाम : जया देवी पति का नाम: निरंकर सिंह मकान संख्या : 172 आयु : 48 लिंग : महिला</p> <p>फोटो उपलब्ध है</p>	<p>280</p> <p>RVH2012482</p> <p>नाम : रवि राज सिंह पिता का नाम: महिपाल मकान संख्या : 172 आयु : 42 लिंग : पुरुष</p> <p>फोटो उपलब्ध है</p>
<p>281</p> <p>RVH2012508</p> <p>नाम : पूनम पति का नाम: रविराज मकान संख्या : 172 आयु : 38 लिंग : महिला</p> <p>फोटो उपलब्ध है</p>	<p>282</p> <p>RVH0466433</p> <p>नाम : हेमराज पिता का नाम: महीपाल मकान संख्या : 172 आयु : 35 लिंग : पुरुष</p> <p>फोटो उपलब्ध है</p>	<p>283</p> <p>RVH2090942</p> <p>नाम : सरिता देवी पति का नाम: हेमराज सिंह मकान संख्या : 172 आयु : 34 लिंग : महिला</p> <p>फोटो उपलब्ध है</p>
<p>284</p> <p>RVH1910975</p> <p>नाम : मोनू कुमार पिता का नाम: महीपाल मकान संख्या : 172 आयु : 29 लिंग : पुरुष</p> <p>फोटो उपलब्ध है</p>	<p>285</p> <p>RVH1911007</p> <p>नाम : प्रगति देवी पति का नाम: मोनू मकान संख्या : १७२ आयु : 29 लिंग : महिला</p> <p>फोटो उपलब्ध है</p>	<p>286</p> <p>UP/06/025/660662</p> <p>नाम : कृष्णा देवी पति का नाम: हरचरन सिंह मकान संख्या : 173 आयु : 93 लिंग : महिला</p> <p>फोटो उपलब्ध है</p>
<p>287</p> <p>UP/06/025/660663</p> <p>नाम : पीतम सिंह पिता का नाम: हर चरन सिंह मकान संख्या : 173 आयु : 52 लिंग : पुरुष</p> <p>फोटो उपलब्ध है</p>	<p>288</p> <p>UP/06/025/660671</p> <p>नाम : करतार सिंह पिता का नाम: राजाराम मकान संख्या : 173 आयु : 51 लिंग : पुरुष</p> <p>फोटो उपलब्ध है</p>	<p>289</p> <p>UP/06/025/660664</p> <p>नाम : कविता देवी पति का नाम: पीतम सिंह मकान संख्या : 173 आयु : 50 लिंग : महिला</p> <p>फोटो उपलब्ध है</p>
<p>290</p> <p>UP/06/025/660672</p> <p>नाम : कुन्ती देवी पति का नाम: करतार सिंह मकान संख्या : 173 आयु : 49 लिंग : महिला</p> <p>फोटो उपलब्ध है</p>	<p>291</p> <p>RVH2580934</p> <p>नाम : मोनू सिंह पिता का नाम: करतार सिंह मकान संख्या : 173 आयु : 33 लिंग : पुरुष</p> <p>फोटो उपलब्ध है</p>	<p>292</p> <p>RVH1956929</p> <p>नाम : विवेक सिद्धू पिता का नाम: प्रीतम सिंह मकान संख्या : 173 आयु : 27 लिंग : पुरुष</p> <p>फोटो उपलब्ध है</p>
<p>293</p> <p>RVH2503977</p> <p>नाम : सोहित कुमार पिता का नाम: करतार सिंह मकान संख्या : 173 आयु : 24 लिंग : पुरुष</p> <p>फोटो उपलब्ध है</p>	<p>294</p> <p>HXZ1518935</p> <p>नाम : क्रान्ति देवी पति का नाम: सुल्लड सिंह मकान संख्या : 174 आयु : 70 लिंग : महिला</p> <p>फोटो उपलब्ध है</p>	<p>295</p> <p>UP/06/025/660705</p> <p>नाम : राकेश कुमार पिता का नाम: राय सिंह मकान संख्या : 174 आयु : 50 लिंग : पुरुष</p> <p>फोटो उपलब्ध है</p>
<p>296</p> <p>UP/06/025/660728</p> <p>नाम : प्रकाश सिंह पिता का नाम: सुल्लड सिंह मकान संख्या : 174 आयु : 50 लिंग : पुरुष</p> <p>फोटो उपलब्ध है</p>	<p>297</p> <p>RVH0438218</p> <p>नाम : लोकेश पिता का नाम: रायसिंह मकान संख्या : 174 आयु : 41 लिंग : पुरुष</p> <p>फोटो उपलब्ध है</p>	<p>298</p> <p>RVH0466722</p> <p>नाम : जय सिंह पिता का नाम: सुल्लड सिंह मकान संख्या : 174 आयु : 39 लिंग : पुरुष</p> <p>फोटो उपलब्ध है</p>
<p>299</p> <p>RVH1232966</p> <p>नाम : बबीता देवी पति का नाम: राकेश कुमार मकान संख्या : 174 आयु : 38 लिंग : महिला</p> <p>फोटो उपलब्ध है</p>	<p>300</p> <p>RVH0466706</p> <p>नाम : सुधा पति का नाम: जय सिंह मकान संख्या : 174 आयु : 37 लिंग : महिला</p> <p>फोटो उपलब्ध है</p>	<p>301</p> <p>UP/06/025/660683</p> <p>नाम : मान सिंह पिता का नाम: खचेडू सिंह मकान संख्या : 178 आयु : 78 लिंग : पुरुष</p> <p>फोटो उपलब्ध है</p>
<p>302</p> <p>UP/06/025/660684</p> <p>नाम : मुन्नी देवी पति का नाम: मान सिंह मकान संख्या : 178 आयु : 75 लिंग : महिला</p> <p>फोटो उपलब्ध है</p>	<p>303</p> <p>UP/06/025/660685</p> <p>नाम : जयचन्द पिता का नाम: खचेडू सिंह मकान संख्या : 178 आयु : 72 लिंग : पुरुष</p> <p>फोटो उपलब्ध है</p>	<p>304</p> <p>HXZ1518901</p> <p>नाम : मान चन्द पिता का नाम: खचेडू सिंह मकान संख्या : 178 आयु : 55 लिंग : पुरुष</p> <p>फोटो उपलब्ध है</p>

305	HXZ2671527	306	RVH0466417	307	RVH0466409
नाम : जगरोशनी पति का नाम: मानचन्द्र मकान संख्या : 178 आयु : 52 लिंग : महिला	फोटो उपलब्ध है	नाम : धर्मेन्द्र पिता का नाम: मान सिंह मकान संख्या : 178 आयु : 39 लिंग : पुरुष	फोटो उपलब्ध है	नाम : प्रमोद कुमार पिता का नाम: जयचन्द्र मकान संख्या : 178 आयु : 38 लिंग : पुरुष	फोटो उपलब्ध है
308	RVH2011963	309	UP/06/025/660694	310	HXZ3099033
नाम : कोमल देवी पति का नाम: प्रमोद कुमार मकान संख्या : 178 आयु : 33 लिंग : महिला	फोटो उपलब्ध है	नाम : रामवती पति का नाम: झुण्डा सिंह मकान संख्या : 179 आयु : 79 लिंग : महिला	फोटो उपलब्ध है	नाम : रुपवसन्त पिता का नाम: झुण्डा सिंह मकान संख्या : 179 आयु : 51 लिंग : पुरुष	फोटो उपलब्ध है
311	HXZ2671543	312	RVH0438200	313	HXZ2671550
नाम : रुप चन्द पिता का नाम: टूण्डा सिंह मकान संख्या : 179 आयु : 50 लिंग : पुरुष	फोटो उपलब्ध है	नाम : सुमन देवी पति का नाम: रुप बसन्त मकान संख्या : 179 आयु : 49 लिंग : महिला	फोटो उपलब्ध है	नाम : मामा देवी पति का नाम: रुप चन्द मकान संख्या : 179 आयु : 48 लिंग : महिला	फोटो उपलब्ध है
314	HXZ2671568	315	HXZ2671576	316	RVH2839231
नाम : रघुवीर पिता का नाम: झण्डा सिंह मकान संख्या : 179 आयु : 45 लिंग : पुरुष	फोटो उपलब्ध है	नाम : महेश पिता का नाम: झण्डा सिंह मकान संख्या : 179 आयु : 41 लिंग : पुरुष	फोटो उपलब्ध है	नाम : लोकिन्द्र सिंह पिता का नाम: रूप बसंत मकान संख्या : 179 आयु : 22 लिंग : पुरुष	फोटो उपलब्ध है
317	UP/06/025/660690	318	RVH1233188	319	RVH1233204
नाम : कमला देवी पति का नाम: मुन्ने सिंह मकान संख्या : 180 आयु : 69 लिंग : महिला	फोटो उपलब्ध है	नाम : हरि सिंह पिता का नाम: मुन्ने सिंह मकान संख्या : 180 आयु : 42 लिंग : पुरुष	फोटो उपलब्ध है	नाम : अर्चना पति का नाम: नन्हे सिंह मकान संख्या : 180 आयु : 38 लिंग : महिला	फोटो उपलब्ध है
320	RVH0466656	321	RVH1232503	322	HXZ3099074
नाम : नन्हे सिंह पिता का नाम: मुन्ने सिंह मकान संख्या : 180 आयु : 36 लिंग : पुरुष	फोटो उपलब्ध है	नाम : पुष्पेन्द्र सिंह पिता का नाम: सोमपाल सिंह मकान संख्या : 180 आयु : 32 लिंग : पुरुष	फोटो उपलब्ध है	नाम : गोममती देवी पति का नाम: सन्तू सिंह मकान संख्या : 181 आयु : 72 लिंग : महिला	फोटो उपलब्ध है
323	UP/06/025/660726	324	RVH0438184	325	HXZ1518927
नाम : किशन लाल पिता का नाम: सन्तू सिंह मकान संख्या : 181 आयु : 54 लिंग : पुरुष	फोटो उपलब्ध है	नाम : मितलेश कुमारी पति का नाम: किशन लाल मकान संख्या : 181 आयु : 52 लिंग : महिला	फोटो उपलब्ध है	नाम : रामपाल सिंह पिता का नाम: सोलू सिंह मकान संख्या : 182 आयु : 70 लिंग : पुरुष	फोटो उपलब्ध है
326	RVH2787786	327	RVH2796142	328	RVH1233238
नाम : परवीन सिंह अन्य: रामपाल सिंह मकान संख्या : 182 आयु : 60 लिंग : पुरुष	फोटो उपलब्ध है	नाम : वीरो देवी पति का नाम: परवीन सिंह मकान संख्या : 182 आयु : 57 लिंग : महिला	फोटो उपलब्ध है	नाम : लोकेश कुमार पिता का नाम: रामपाल सिंह मकान संख्या : 182 आयु : 44 लिंग : पुरुष	फोटो उपलब्ध है
329	RVH1233253	330	RVH0466391	331	RVH2788339
नाम : हैमलता पति का नाम: लोकेश कुमार मकान संख्या : 182 आयु : 42 लिंग : महिला	फोटो उपलब्ध है	नाम : संदीप कुमार पिता का नाम: रामपाल सिंह मकान संख्या : 182 आयु : 38 लिंग : पुरुष	फोटो उपलब्ध है	नाम : सचिन पिता का नाम: परवीन सिंह मकान संख्या : 182 आयु : 28 लिंग : पुरुष	फोटो उपलब्ध है
332	RVH2787869	333	UP/06/025/660713	334	HXZ3099058
नाम : मीनू पति का नाम: सचिन मकान संख्या : 182 आयु : 27 लिंग : महिला	फोटो उपलब्ध है	नाम : राम कुर्वर पिता का नाम: लेखराज सिंह मकान संख्या : 183 आयु : 77 लिंग : पुरुष	फोटो उपलब्ध है	नाम : अतरो देवी पति का नाम: राम कुर्वर मकान संख्या : 183 आयु : 71 लिंग : महिला	फोटो उपलब्ध है

335	HXZ2671584	336	HXZ2671592	337	RVH0466664
नाम : हरिराज पिता का नाम: रामकुंवर मकान संख्या : 183 आयु : 50 लिंग : पुरुष	फोटो उपलब्ध है	नाम : शशि देवी पिता का नाम: हरिराज मकान संख्या : 183 आयु : 47 लिंग : महिला	फोटो उपलब्ध है	नाम : सुखवा पिता का नाम: रामकुंवर मकान संख्या : 183 आयु : 36 लिंग : पुरुष	फोटो उपलब्ध है
338	UP/06/025/660714	339	HXZ3099041	340	UP/06/025/660722
नाम : रामसहाय पिता का नाम: छज्जू सिंह मकान संख्या : 184 आयु : 78 लिंग : पुरुष	फोटो उपलब्ध है	नाम : गंगाशरण पिता का नाम: परम सिंह मकान संख्या : 184 आयु : 54 लिंग : पुरुष	फोटो उपलब्ध है	नाम : ओमचन्द सिंह पिता का नाम: परम सिंह मकान संख्या : 184 आयु : 52 लिंग : पुरुष	फोटो उपलब्ध है
341	HXZ2872612	342	UP/06/025/660723	343	HXZ3099082
नाम : मायावती पिता का नाम: चन्दी सिंह मकान संख्या : 184 आयु : 50 लिंग : महिला	फोटो उपलब्ध है	नाम : फूल सिंह पिता का नाम: परम सिंह मकान संख्या : 184 आयु : 49 लिंग : पुरुष	फोटो उपलब्ध है	नाम : मीते देवी पिता का नाम: फूलसिंह मकान संख्या : 184 आयु : 46 लिंग : महिला	फोटो उपलब्ध है
344	RVH1232594	345	RVH1911064	346	RVH2805810
नाम : संजो देवी पिता का नाम: मंगासरन सिंह मकान संख्या : 184 आयु : 46 लिंग : महिला	फोटो उपलब्ध है	नाम : बंटी पिता का नाम: ओमचंद सिंह मकान संख्या : १८४ आयु : 30 लिंग : पुरुष	फोटो उपलब्ध है	नाम : अंजली पिता का नाम: गंगा सरन सिंह मकान संख्या : 184 आयु : 25 लिंग : महिला	फोटो उपलब्ध है
347	RVH2597854	348	UP/06/025/660716	349	UP/06/025/660717
नाम : आदर्श कुमार पिता का नाम: गंगासरन मकान संख्या : 184 आयु : 22 लिंग : पुरुष	फोटो उपलब्ध है	नाम : वीरभान पिता का नाम: रामसहाय मकान संख्या : 186 आयु : 54 लिंग : पुरुष	फोटो उपलब्ध है	नाम : उर्मिला देवी पिता का नाम: वीरभान मकान संख्या : 186 आयु : 52 लिंग : महिला	फोटो उपलब्ध है
350	RVH1911072	351	RVH0525170	352	HXZ3099025
नाम : राखी देवी पिता का नाम: मुनेश कुमार मकान संख्या : १८६ आयु : 34 लिंग : महिला	फोटो उपलब्ध है	नाम : सत्यपाल सिंह पिता का नाम: धनश्याम सिंह मकान संख्या : 187 आयु : 46 लिंग : पुरुष	फोटो उपलब्ध है	नाम : सुभाष पिता का नाम: धनश्याम मकान संख्या : 187 आयु : 44 लिंग : पुरुष	फोटो उपलब्ध है
353	UP/06/025/660696	354	UP/06/025/660697	355	UP/06/025/660698
नाम : मृतिर देवी पिता का नाम: चन्द्र किरन मकान संख्या : 188 आयु : 78 लिंग : महिला	फोटो उपलब्ध है	नाम : जोगिन्दर सिंह पिता का नाम: चन्द्र किरन मकान संख्या : 188 आयु : 57 लिंग : पुरुष	फोटो उपलब्ध है	नाम : सावित्री पिता का नाम: जोगिन्दर सिंह मकान संख्या : 188 आयु : 55 लिंग : महिला	फोटो उपलब्ध है
356	UP/06/025/660699	357	UP/06/025/660700	358	UP/06/025/660701
नाम : शेर सिंह पिता का नाम: चन्द्र किरन मकान संख्या : 188 आयु : 53 लिंग : पुरुष	फोटो उपलब्ध है	नाम : पवन कुमारी पिता का नाम: शेर सिंह मकान संख्या : 188 आयु : 51 लिंग : महिला	फोटो उपलब्ध है	नाम : करम पाल पिता का नाम: चन्द्र किरन मकान संख्या : 188 आयु : 49 लिंग : पुरुष	फोटो उपलब्ध है
359	HXZ2671600	360	RVH2832897	361	UP/06/025/660639
नाम : उषा देवी पिता का नाम: करम पाल मकान संख्या : 188 आयु : 45 लिंग : महिला	फोटो उपलब्ध है	नाम : राहुल कुमार पिता का नाम: करमपाल सिंह मकान संख्या : 188 आयु : 22 लिंग : पुरुष	फोटो उपलब्ध है	नाम : होम देई पिता का नाम: सूरज सिंह मकान संख्या : 189 आयु : 77 लिंग : महिला	फोटो उपलब्ध है
362	UP/06/025/660640	363	UP/06/025/660641	364	UP/06/025/660642
नाम : दिगविजय सिंह पिता का नाम: सूरज सिंह मकान संख्या : 189 आयु : 56 लिंग : पुरुष	फोटो उपलब्ध है	नाम : मुनेश पिता का नाम: दिगविजय सिंह मकान संख्या : 189 आयु : 53 लिंग : महिला	फोटो उपलब्ध है	नाम : ओमवीर सिंह पिता का नाम: सूरज सिंह मकान संख्या : 189 आयु : 50 लिंग : पुरुष	फोटो उपलब्ध है

365	HXZ2997732	नाम : सुदेश कुमारी पति का नाम: ओमवीर सिंह मकान संख्या : 189 आयु : 49 लिंग : महिला	फोटो उपलब्ध है	366	RVH1956960	नाम : सलोनी पति का नाम: तनुज कुमार मकान संख्या : 189 आयु : 34 लिंग : महिला	फोटो उपलब्ध है	367	RVH1233279	नाम : तनुज कुमार पिता का नाम: दिग्विजय सिंह मकान संख्या : 189 आयु : 32 लिंग : पुरुष	फोटो उपलब्ध है
368	UP/06/025/660651	नाम : वीर सिंह पिता का नाम: कमर सिंह मकान संख्या : 190 आयु : 78 लिंग : पुरुष	फोटो उपलब्ध है	369	HXZ2997740	नाम : शकुन्तला देवी पति का नाम: वीर सिंह मकान संख्या : 190 आयु : 75 लिंग : महिला	फोटो उपलब्ध है	370	UP/06/025/660650	नाम : जगनन्दन सिंह पिता का नाम: कमर सिंह मकान संख्या : 193 आयु : 73 लिंग : पुरुष	फोटो उपलब्ध है
371	UP/06/025/660631	नाम : महकारी देवी पति का नाम: भारत सिंह मकान संख्या : 194 आयु : 77 लिंग : महिला	फोटो उपलब्ध है	372	UP/06/025/660633	नाम : बलजीत पिता का नाम: भारत सिंह मकान संख्या : 194 आयु : 53 लिंग : पुरुष	फोटो उपलब्ध है	# 373	HXZ2997765	नाम : पुष्पलता पति का नाम: बलजीत सिंह मकान संख्या : 194 आयु : 46 लिंग : महिला	फोटो उपलब्ध है
374	UP/06/025/660457	नाम : मेघराज सिंह पिता का नाम: भगवान सिंह मकान संख्या : 195 आयु : 53 लिंग : पुरुष	फोटो उपलब्ध है	375	UP/06/025/660456	नाम : सविता देवी पति का नाम: देशराज सिंह मकान संख्या : 195 आयु : 53 लिंग : महिला	फोटो उपलब्ध है	376	HXZ2671618	नाम : पुष्पा देवी पति का नाम: मेघराज मकान संख्या : 195 आयु : 50 लिंग : महिला	फोटो उपलब्ध है
377	RVH1659077	नाम : नितिन सिंह पिता का नाम: देशराज सिंह मकान संख्या : 195 आयु : 30 लिंग : पुरुष	फोटो उपलब्ध है	378	RVH2800142	नाम : प्रियंका पति का नाम: नितिन सिद्धू मकान संख्या : 195 आयु : 29 लिंग : महिला	फोटो उपलब्ध है	379	RVH2832723	नाम : निधि सिद्धू माता का नाम: सविता देवी मकान संख्या : 195 आयु : 24 लिंग : महिला	फोटो उपलब्ध है
380	UP/06/025/660635	नाम : आनन्दपाल सिंह पिता का नाम: रामशरुप सिंह मकान संख्या : 196 आयु : 62 लिंग : पुरुष	फोटो उपलब्ध है	381	UP/06/025/660636	नाम : शीला देवी पति का नाम: आनन्दपाल सिंह मकान संख्या : 196 आयु : 58 लिंग : महिला	फोटो उपलब्ध है	382	HXZ2872638	नाम : दिवाकर पिता का नाम: आनन्दपाल सिंह मकान संख्या : 196 आयु : 44 लिंग : पुरुष	फोटो उपलब्ध है
383	UP/06/025/660660	नाम : रघुबीरी देवी पति का नाम: काविन्दर सिंह मकान संख्या : 197 आयु : 67 लिंग : महिला	फोटो उपलब्ध है	384	RVH0438150	नाम : सोमवीर सिंह पिता का नाम: छज्जू सिंह मकान संख्या : 198 आयु : 54 लिंग : पुरुष	फोटो उपलब्ध है	385	RVH0438143	नाम : ववीता देवी पति का नाम: सोमवीर सिंह मकान संख्या : 198 आयु : 53 लिंग : महिला	फोटो उपलब्ध है
386	UP/06/025/660654	नाम : गुरुवचन सिंह पिता का नाम: छज्जू सिंह मकान संख्या : 198 आयु : 52 लिंग : पुरुष	फोटो उपलब्ध है	387	RVH0525162	नाम : आदेश देवी पति का नाम: गुरुवचन मकान संख्या : 198 आयु : 49 लिंग : महिला	फोटो उपलब्ध है	388	UP/06/025/660655	नाम : करनपाल सिंह पिता का नाम: छज्जू सिंह मकान संख्या : 198 आयु : 49 लिंग : पुरुष	फोटो उपलब्ध है
# 389	HXZ2872653	नाम : सुषमा देवी पति का नाम: मनि राम मकान संख्या : 200 आयु : 48 लिंग : महिला	फोटो उपलब्ध है	390	RVH0466805	नाम : सुशीला देवी पति का नाम: करनपाल मकान संख्या : 198 आयु : 45 लिंग : महिला	फोटो उपलब्ध है	391	RVH2608529	नाम : कूनिका सिद्धू पिता का नाम: करनपाल सिंह मकान संख्या : 198 आयु : 23 लिंग : महिला	फोटो उपलब्ध है
392	RVH2910925	नाम : आर्यन सिद्धू पिता का नाम: करन पाल सिंह मकान संख्या : 198 आयु : 20 लिंग : पुरुष	फोटो उपलब्ध है	393	UP/06/025/660656	नाम : लल्लू सिंह पिता का नाम: जसराम सिंह मकान संख्या : 199 आयु : 88 लिंग : पुरुष	फोटो उपलब्ध है	394	UP/06/025/660657	नाम : वीरी देवी पति का नाम: लल्लू सिंह मकान संख्या : 199 आयु : 86 लिंग : महिला	फोटो उपलब्ध है

395 नाम : अजयवीर सिंह पिता का नाम: लल्लू सिंह मकान संख्या : 199 आयु : 51 लिंग : पुरुष	UP/06/025/660658	396 नाम : गजराज सिंह पिता का नाम: लल्लू सिंह मकान संख्या : 199 आयु : 45 लिंग : पुरुष	RVH0438135	397 नाम : मीना पति का नाम: अजयवीर सिंह मकान संख्या : 199 आयु : 45 लिंग : महिला	RVH0466649
398 नाम : पूजा सिद्धू पिता का नाम: गजराज सिंह मकान संख्या : 199 आयु : 19 लिंग : महिला	RVH2910909	399 नाम : मनिराम पिता का नाम: इन्द्र दत्त मकान संख्या : 200 आयु : 60 लिंग : पुरुष	UP/06/025/660598	400 नाम : दिशू शर्मा पिता का नाम: मणिकांत शर्मा मकान संख्या : 200 आयु : 20 लिंग : पुरुष	RVH2800332
401 नाम : सत्यदेव सिंह पिता का नाम: कुवंर सिंह मकान संख्या : 201 आयु : 70 लिंग : पुरुष	HXZ1518786	402 नाम : रेनू देवी माता का नाम: जगदेव सिंह मकान संख्या : 201 आयु : 53 लिंग : महिला	HXZ1519057	403 नाम : डोली देवी माता का नाम: भूदेव सिंह मकान संख्या : 201 आयु : 49 लिंग : महिला	RVH0438127
404 नाम : अमित पिता का नाम: सत्यदेव मकान संख्या : 201 आयु : 41 लिंग : पुरुष	HXZ2872661	405 नाम : अनिल कुमार पिता का नाम: सत्यदेव सिंह मकान संख्या : 201 आयु : 38 लिंग : पुरुष	RVH0466672	406 नाम : विजय सिंह पिता का नाम: धर्म सिंह मकान संख्या : 202 आयु : 74 लिंग : पुरुष	HXZ1518844
407 नाम : भूदेव सिंह पिता का नाम: कुवंर सिंह मकान संख्या : 202 आयु : 55 लिंग : पुरुष	RVH0438119	408 नाम : शिवानी सिद्धू पिता का नाम: भूदेव सिंह मकान संख्या : 202 आयु : 25 लिंग : महिला	RVH2139764	409 नाम : प्रियम सिद्धू पिता का नाम: भूदेव सिंह मकान संख्या : 202 आयु : 21 लिंग : पुरुष	RVH2801637
410 नाम : रूचि चौधरी पति का नाम: मनजीत सिंह मकान संख्या : 203 आयु : 44 लिंग : महिला	RVH0037820	411 नाम : माया देवी पति का नाम: सुखवीर सिंह मकान संख्या : 204 आयु : 62 लिंग : महिला	UP/06/025/660629	412 नाम : मनुज कुमार पिता का नाम: सुखवीर सिंह मकान संख्या : 204 आयु : 37 लिंग : पुरुष	RVH0037846
413 नाम : शान्ति देवी पति का नाम: जयप्रकाश सिंह मकान संख्या : 205 आयु : 77 लिंग : महिला	UP/06/025/660624	414 नाम : पवन सिद्धू पिता का नाम: जयप्रकाश मकान संख्या : 205 आयु : 41 लिंग : पुरुष	HXZ2671634	415 नाम : सुरेन्द्र सिंह पिता का नाम: जयपाल सिंह मकान संख्या : 206 आयु : 65 लिंग : पुरुष	UP/06/025/660601
416 नाम : कमल सिंह पिता का नाम: सुरेन्द्र सिंह मकान संख्या : 206 आयु : 49 लिंग : पुरुष	UP/06/025/660603	417 नाम : किरन देवी पति का नाम: सौरभ सिद्धू मकान संख्या : 206 आयु : 34 लिंग : महिला	RVH0525154	418 नाम : अंकित पिता का नाम: सुरेन्द्र सिंह मकान संख्या : 206 आयु : 32 लिंग : पुरुष	RVH1590454
419 नाम : योगेन्द्र सिंह पिता का नाम: रामशरण सिंह मकान संख्या : 207 आयु : 67 लिंग : पुरुष	UP/06/025/660621	420 नाम : राकेश देवी पति का नाम: योगेन्द्र सिंह मकान संख्या : 207 आयु : 65 लिंग : महिला	UP/06/025/660622	421 नाम : कविता पति का नाम: हेमेन्द्र सिंह मकान संख्या : 207 आयु : 38 लिंग : महिला	RVH0466631
422 नाम : भुवनेन्द्र सिद्धू पिता का नाम: रामशरण सिंह मकान संख्या : 208 आयु : 61 लिंग : पुरुष	RVH0438101	423 नाम : सरला सिद्धू पति का नाम: भुवनेन्द्र सिद्धू मकान संख्या : 208 आयु : 59 लिंग : महिला	RVH0466821	424 नाम : हेमेन्द्र पिता का नाम: योगेन्द्र सिंह मकान संख्या : 208 आयु : 46 लिंग : पुरुष	RVH0466789

425 नाम : प्रशान्त सिद्ध पिता का नाम: भुवनेन्द्र सिद्ध मकान संख्या : 208 आयु : 34 लिंग : पुरुष	RVH0466771 फोटो उपलब्ध है	426 नाम : नेपाल सिंह पिता का नाम: चेतन सिंह मकान संख्या : 209 आयु : 55 लिंग : पुरुष	UP/06/025/660610 फोटो उपलब्ध है	427 नाम : सन्तोष कुमारी पति का नाम: नेपाल सिंह मकान संख्या : 209 आयु : 52 लिंग : महिला	UP/06/025/660611 फोटो उपलब्ध है
428 नाम : संदीप सिद्ध पिता का नाम: नेमपाल सिंह मकान संख्या : 209 आयु : 32 लिंग : पुरुष	RVH1232636 फोटो उपलब्ध है	429 नाम : अर्किल कुमार सिद्ध पिता का नाम: नेपाल सिंह मकान संख्या : 209 आयु : 31 लिंग : पुरुष	RVH1590439 फोटो उपलब्ध है	430 नाम : ओमवती पति का नाम: देवराज सिंह मकान संख्या : 210 आयु : 79 लिंग : महिला	HXZ1518810 फोटो उपलब्ध है
431 नाम : विरेन्द्र सिंह पिता का नाम: देवराज सिंह मकान संख्या : 210 आयु : 50 लिंग : पुरुष	UP/06/025/660617 फोटो उपलब्ध है	432 नाम : विरेश पिता का नाम: देवराज सिंह मकान संख्या : 210 आयु : 32 लिंग : पुरुष	RVH1233295 फोटो उपलब्ध है	433 नाम : देवराज सिंह पिता का नाम: रामसहाय सिंह मकान संख्या : 210/11 आयु : 79 लिंग : पुरुष	UP/06/025/660616 फोटो उपलब्ध है
434 नाम : रामवती पति का नाम: बलराज सिंह मकान संख्या : 211 आयु : 77 लिंग : महिला	HXZ2671659 फोटो उपलब्ध है	435 नाम : प्रकाश सिंह पिता का नाम: रामसहाय सिंह मकान संख्या : 211 आयु : 76 लिंग : पुरुष	UP/06/025/660618 फोटो उपलब्ध है	436 नाम : निगेन्द्र सिंह पिता का नाम: बलराज सिंह मकान संख्या : 211 आयु : 53 लिंग : पुरुष	UP/06/025/660613 फोटो उपलब्ध है
437 नाम : जयविन्द्र सिंह पिता का नाम: बलराज सिंह मकान संख्या : 211 आयु : 51 लिंग : पुरुष	UP/06/025/660614 फोटो उपलब्ध है	438 नाम : कुसुम देवी पति का नाम: निगेन्द्र सिंह मकान संख्या : 211 आयु : 48 लिंग : महिला	HXZ2671667 फोटो उपलब्ध है	# 439 नाम : बोबी रानी अन्य: प्रकाश सिंह सिंह मकान संख्या : 211 आयु : 34 लिंग : महिला	RVH1911106 फोटो उपलब्ध है
440 नाम : अतरकली देवी पति का नाम: कुवंर सिंह मकान संख्या : 212 आयु : 89 लिंग : महिला	UP/06/025/660506 फोटो उपलब्ध है	441 नाम : विजेन्द्र सिंह पिता का नाम: कुवंर सिंह मकान संख्या : 212 आयु : 61 लिंग : पुरुष	RVH0289405 फोटो उपलब्ध है	442 नाम : गजेन्द्र सिंह पिता का नाम: कुवंर सिंह मकान संख्या : 212 आयु : 59 लिंग : पुरुष	UP/06/025/660507 फोटो उपलब्ध है
443 नाम : संगीता देवी पति का नाम: विजेन्द्र सिंह मकान संख्या : 212 आयु : 58 लिंग : महिला	RVH0289413 फोटो उपलब्ध है	444 नाम : नीरज देवी पति का नाम: गजेन्द्र सिंह मकान संख्या : 212 आयु : 55 लिंग : महिला	UP/06/025/660508 फोटो उपलब्ध है	445 नाम : विरेन्द्र सिंह पिता का नाम: कुवंर सिंह मकान संख्या : 212 आयु : 52 लिंग : पुरुष	UP/6/025/1320509 फोटो उपलब्ध है
446 नाम : पूनम पति का नाम: वीरेन्द्र मकान संख्या : 212 आयु : 39 लिंग : महिला	RVH0466441 फोटो उपलब्ध है	447 नाम : ज्योति सिद्ध पिता का नाम: गजेन्द्र सिंह मकान संख्या : 212 आयु : 27 लिंग : महिला	RVH2809085 फोटो उपलब्ध है	448 नाम : दीक्षा निझारा पति का नाम: रोहित सिद्ध मकान संख्या : 212 आयु : 25 लिंग : महिला	RVH2888923 फोटो उपलब्ध है
449 नाम : सोनम सिद्ध पिता का नाम: गजेन्द्र सिंह मकान संख्या : 212 आयु : 24 लिंग : महिला	RVH2809309 फोटो उपलब्ध है	450 नाम : रामप्रकाश सिंह पिता का नाम: जसवन्त सिंह मकान संख्या : 214 आयु : 82 लिंग : पुरुष	RVH0466599 फोटो उपलब्ध है	451 नाम : निरकार सिंह पिता का नाम: राम प्रकाश सिंह मकान संख्या : 214 आयु : 56 लिंग : पुरुष	UP/06/025/660503 फोटो उपलब्ध है
452 नाम : सन्तेश कुमारी पति का नाम: निरकार सिंह मकान संख्या : 214 आयु : 53 लिंग : महिला	UP/06/025/660504 फोटो उपलब्ध है	453 नाम : कंचन रानी पति का नाम: सौरभ सिद्ध मकान संख्या : 214 आयु : 35 लिंग : महिला	RVH1590397 फोटो उपलब्ध है	454 नाम : जयमल सिंह पिता का नाम: जसवन्त सिंह मकान संख्या : 215 आयु : 72 लिंग : पुरुष	RVH0438093 फोटो उपलब्ध है

455	RVH0277988	नाम : अरुण देवी पति का नाम: अरुण मकान संख्या : 215 आयु : 49 लिंग : महिला	फोटो उपलब्ध है	456	RVH0438085	नाम : तरुण कुमार पिता का नाम: जयमल सिंह मकान संख्या : 215 आयु : 43 लिंग : पुरुष	फोटो उपलब्ध है	457	RVH0525139	नाम : पिंकी देवी पति का नाम: तरुण कुमार मकान संख्या : 215 आयु : 42 लिंग : महिला	फोटो उपलब्ध है
458	RVH2768463	नाम : आकांक्षा सिद्धू माता का नाम: अरुणा देवी मकान संख्या : दो सौ पन्द्रह आयु : 25 लिंग : महिला	फोटो उपलब्ध है	459	RVH2616688	नाम : अंकिता सिद्धू पिता का नाम: अरुण कुमार मकान संख्या : 215 आयु : 22 लिंग : महिला	फोटो उपलब्ध है	460	RVH2770022	नाम : गुरदीप सिंह पिता का नाम: तरुण कुमार मकान संख्या : 215 आयु : 21 लिंग : पुरुष	फोटो उपलब्ध है
461	RVH2894061	नाम : आकाशदीप सिद्धू पिता का नाम: अरुण कुमार मकान संख्या : 215 आयु : 19 लिंग : पुरुष	फोटो उपलब्ध है	462	RVH0633248	नाम : गुरमीत सिंह पिता का नाम: भगवन्त सिंह मकान संख्या : 216 आयु : 57 लिंग : पुरुष	फोटो उपलब्ध है	463	HXZ3703360	नाम : गुरदीप सिंह पिता का नाम: प्रीतम सिंह मकान संख्या : 218 आयु : 38 लिंग : पुरुष	फोटो उपलब्ध है
464	RVH2503951	नाम : पूजा पति का नाम: उपेंद्र सिंह मकान संख्या : 218 आयु : 33 लिंग : महिला	फोटो उपलब्ध है	465	RVH0525113	नाम : शनकौर पति का नाम: सौरभ मकान संख्या : 220 आयु : 42 लिंग : महिला	फोटो उपलब्ध है	466	RVH0525097	नाम : अंजू देवी पति का नाम: विनोद कुमार मकान संख्या : 221 आयु : 48 लिंग : महिला	फोटो उपलब्ध है
# 467	RVH2090801	नाम : शिवानी सिद्धू पिता का नाम: ओमवीर सिंह मकान संख्या : 189 आयु : 25 लिंग : महिला	फोटो उपलब्ध है	# 468	RVH2139772	नाम : अर्पित सिद्धू पिता का नाम: जगदेव सिंह मकान संख्या : 202 आयु : 26 लिंग : पुरुष	फोटो उपलब्ध है	# 469	RVH2800324	नाम : अनुष्का पिता का नाम: मणिदत्त शर्मा मकान संख्या : 200 आयु : 20 लिंग : महिला	फोटो उपलब्ध है
# 470	RVH2602316	नाम : शिवांशु सिद्धू पिता का नाम: ओमवीर सिंह मकान संख्या : 189 आयु : 25 लिंग : पुरुष	फोटो उपलब्ध है								

471	2	RVH2976553	नाम : अजीत सिंह पिता का नाम: प्रकाश सिंह मकान संख्या : 211 आयु : 35 लिंग : पुरुष	472	1	RVH3020641	नाम : शिखा ग्रेवाल पति का नाम: कोमल सिंह मकान संख्या : 288 आयु : 41 लिंग : महिला	473	2	RVH3024486	नाम : ज्योति चौधरी पति का नाम: अनंत सिद्धू मकान संख्या : 166 आयु : 34 लिंग : महिला
474	2	RVH3024510	नाम : अनंत सिद्धू पिता का नाम: ग्रीष्म सिंह मकान संख्या : 166 आयु : 33 लिंग : पुरुष	475	2	RVH3024577	नाम : सोनी कुमारी पति का नाम: अजित सिंह मकान संख्या : 151 आयु : 38 लिंग : महिला	476	1	RVH3035367	नाम : कोमल सिंह पिता का नाम: विजयवीर सिंह मकान संख्या : 288 आयु : 38 लिंग : पुरुष
477	2	RVH3076429	नाम : तान्या सिद्धू पिता का नाम: सुनील कुमार सिद्धू मकान संख्या : 149 आयु : 18 लिंग : महिला	478	2	HXZ2671691	नाम : बबीता देवी पति का नाम: जितेन्द्र सिंह मकान संख्या : 156 आयु : 45 लिंग : महिला	479	2	RVH1718089	नाम : सर्वेश देवी पति का नाम: विजय सिंह मकान संख्या : 203 आयु : 69 लिंग : महिला
480	2	RVH0273029	नाम : मनजीत सिंह पिता का नाम: विजय सिंह मकान संख्या : 203 आयु : 43 लिंग : पुरुष	481	2	RVH1718055	नाम : राजन सिद्धू पिता का नाम: नियमपाल सिंह मकान संख्या : 172 आयु : 30 लिंग : पुरुष	482	2	RVH2390656	नाम : एकांत सिद्धू पिता का नाम: जितेंद्र सिंह मकान संख्या : 157 आयु : 23 लिंग : पुरुष
483	2	RVH1232677	नाम : प्रदीप कुमार पिता का नाम: कंचन सिंह मकान संख्या : 146 आयु : 37 लिंग : पुरुष	484	2	RVH2528347	नाम : सेजल सिद्धू पिता का नाम: बलजीत सिंह मकान संख्या : 194 आयु : 22 लिंग : महिला	485	2	RVH1450782	नाम : निधि पिता का नाम: सुखवीर सिंह मकान संख्या : 204 आयु : 30 लिंग : महिला
486	2	RVH1450808	नाम : वारेन्द्र सिंह पिता का नाम: बलवीर सिंह मकान संख्या : 165 आयु : 30 लिंग : पुरुष	487	2	RVH1718014	नाम : शुभम सिद्धू पिता का नाम: भूपाल सिंह मकान संख्या : 146 आयु : 29 लिंग : पुरुष	488	2	RVH1792670	नाम : नीति देवी पति का नाम: मनुज कुमार मकान संख्या : 204 आयु : 40 लिंग : महिला
489	2	RVH1450816	नाम : अनुज कुमार पिता का नाम: मनवीर सिंह मकान संख्या : 164 आयु : 30 लिंग : पुरुष	490	2	RVH1792712	नाम : हिमांशु पिता का नाम: सुधीर मकान संख्या : 165 आयु : 40 लिंग : पुरुष	491	2	RVH1450725	नाम : ज्ञानेंद्र सिंह पिता का नाम: धर्मपाल सिंह मकान संख्या : 147 आयु : 30 लिंग : पुरुष
492	2	RVH1792662	नाम : पंकज सिद्धू पिता का नाम: सोमवीर सिंह मकान संख्या : 198 आयु : 28 लिंग : पुरुष	493	2	RVH1233030	नाम : संतोष देवी पति का नाम: खिलेन्द्र सिंह मकान संख्या : 133 आयु : 54 लिंग : महिला	494	2	RVH1718022	नाम : विनीता पिता का नाम: संदीप मकान संख्या : 148 आयु : 34 लिंग : महिला
495	2	RVH1232982	नाम : संजीता देवी पति का नाम: अजय पाल मकान संख्या : 130 आयु : 36 लिंग : महिला	496	2	RVH0037812	नाम : सुलेखा पति का नाम: कृष्णपाल सिंह मकान संख्या : 130 आयु : 45 लिंग : महिला	497	2	RVH1450741	नाम : नवनीत सिंह पिता का नाम: रविन्द्र सिंह मकान संख्या : 136 आयु : 30 लिंग : पुरुष
498	2	RVH1232651	नाम : संरभ सिद्धू पिता का नाम: निरंकार सिंह मकान संख्या : 214 आयु : 32 लिंग : पुरुष	499	2	RVH2390391	नाम : ज्योति पति का नाम: बिदेश मकान संख्या : 210 आयु : 26 लिंग : महिला	500	2	RVH2389716	नाम : गर्वित सिंह पिता का नाम: दिनेश कुमार मकान संख्या : 163 आयु : 24 लिंग : पुरुष

501	2	RVH2509065	<p>नाम : अमनजीत कौर पति का नाम: सचिन सिद्धू मकान संख्या : 135 आयु : 30 लिंग : महिला</p> <p>फोटो उपलब्ध है</p>	502	2	RVH3109105	<p>नाम : रुबी सिद्धू पिता का नाम: रोजीव कुमार मकान संख्या : 154 आयु : 22 लिंग : महिला</p> <p>फोटो उपलब्ध है</p>	503	2	RVH3109139	<p>नाम : प्रिंस सिद्धू पिता का नाम: हरवीर सिंह मकान संख्या : 167 आयु : 19 लिंग : पुरुष</p> <p>फोटो उपलब्ध है</p>
504	2	RVH3109246	<p>नाम : प्रियम सिद्धू पिता का नाम: हरवीर सिंह मकान संख्या : 167 आयु : 24 लिंग : महिला</p> <p>फोटो उपलब्ध है</p>	505	1	RVH3109295	<p>नाम : दुष्यंत पिता का नाम: पीतम सिंह मकान संख्या : 218 आयु : 28 लिंग : पुरुष</p> <p>फोटो उपलब्ध है</p>	506	2	RVH3109998	<p>नाम : सरिता देवी पति का नाम: भोपाल सिंह मकान संख्या : 146 आयु : 62 लिंग : महिला</p> <p>फोटो उपलब्ध है</p>
507	2	RVH1792720	<p>नाम : ऋषभसिद्धू पिता का नाम: विरेन्द्र सिंह मकान संख्या : 157 आयु : 28 लिंग : पुरुष</p> <p>फोटो उपलब्ध है</p>	508	2	RVH1450675	<p>नाम : रीता देवी पति का नाम: मुनेन्द्र सिंह मकान संख्या : 152 आयु : 37 लिंग : महिला</p> <p>फोटो उपलब्ध है</p>	509	2	RVH1792654	<p>नाम : अर्चना देवी पति का नाम: दिवाकर मकान संख्या : 196 आयु : 40 लिंग : महिला</p> <p>फोटो उपलब्ध है</p>
510	2	RVH1718030	<p>नाम : प्रियंका पिता का नाम: अजय सिद्धू मकान संख्या : 171 आयु : 33 लिंग : महिला</p> <p>फोटो उपलब्ध है</p>	511	2	RVH0273011	<p>नाम : बबीता देवी पति का नाम: राजीव कुमार मकान संख्या : 154 आयु : 44 लिंग : महिला</p> <p>फोटो उपलब्ध है</p>	512	2	RVH0438424	<p>नाम : सुरेशचन्द्र शर्मा पिता का नाम: दाता राम शर्मा मकान संख्या : 150 आयु : 42 लिंग : पुरुष</p> <p>फोटो उपलब्ध है</p>
513	2	RVH1450691	<p>नाम : सुधा पति का नाम: मुकेश मकान संख्या : 138 आयु : 42 लिंग : महिला</p> <p>फोटो उपलब्ध है</p>	514	2	RVH2424588	<p>नाम : प्रिंस सिद्धू पिता का नाम: निरंकर सिंह मकान संख्या : 172 आयु : 27 लिंग : पुरुष</p> <p>फोटो उपलब्ध है</p>	515	2	RVH0037853	<p>नाम : सौरभ सिद्धू पिता का नाम: गजेन्द्र सिंह मकान संख्या : 206 आयु : 40 लिंग : पुरुष</p> <p>फोटो उपलब्ध है</p>
516	1	RVH2390623	<p>नाम : ललिता पति का नाम: जयविन्द्र सिंग मकान संख्या : 211 आयु : 42 लिंग : महिला</p> <p>फोटो उपलब्ध है</p>	517	2	RVH1792696	<p>नाम : रोहित पिता का नाम: बिजेन्द्र सिंह मकान संख्या : 212 आयु : 29 लिंग : पुरुष</p> <p>फोटो उपलब्ध है</p>	518	2	RVH0037861	<p>नाम : रविता देवी पति का नाम: मलखान सिंह मकान संख्या : 197 आयु : 43 लिंग : महिला</p> <p>फोटो उपलब्ध है</p>
519	2	RVH0037838	<p>नाम : मलखान पिता का नाम: कामेन्द्र सिंह मकान संख्या : 197 आयु : 46 लिंग : पुरुष</p> <p>फोटो उपलब्ध है</p>	520	2	RVH2390649	<p>नाम : दीपांशु सिद्धू पिता का नाम: संजीव कुमार मकान संख्या : 155 आयु : 23 लिंग : पुरुष</p> <p>फोटो उपलब्ध है</p>				

निर्वाचकों का सार :							
A) निर्वाचकों की संख्या :							
	नामावली का प्रकार	निर्वाचक नामावली की पहचान :	निर्वाचकों की संख्या :				
			पुरुष	महिला	तृतीय लिंग	कुल	
I	मूल नामावली	मूल नामावली	विशेष गहन पुनरीक्षण 2026 की एकीकृत अंतिम मूल निर्वाचक नामावली	245	225	0	470
II	परिवर्धन की सूची	पूरक 1	विशेष गहन पुनरीक्षण - 2026	25	25	0	50
III	विलोपन की सूची	पूरक 1	विशेष गहन पुनरीक्षण - 2026	21	18	0	39
IV	लिंग क्षेत्र में संशोधन के कारण अंतर			0	0	0	0
इस संशोधन के बाद इस सूची में नेट इलेक्टर (I+II-III+IV)				249	232	0	481
B) संशोधनों की संख्या :							
नामावली का प्रकार	निर्वाचक नामावली की पहचान :		संशोधनों की संख्या :				
पूरक 1	विशेष गहन पुनरीक्षण - 2026		24				

निर्वाचक रजिस्ट्रीकरण अधिकारी

E-मृतक, S-स्थानांतरित, R-पुनरावृत्ति, M-लापता, Q-अयोग्य