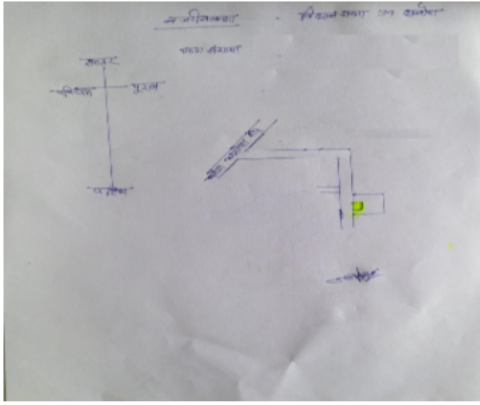


## निर्वाचक नामावली 2026 S24 उत्तर प्रदेश

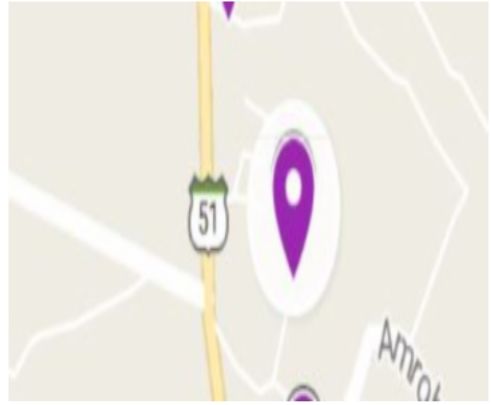
विधानसभा निर्वाचन क्षेत्र की संख्या व नाम और आरक्षण स्थिति : 39 - धनौरा (अ.जा.)		भाग संख्या : : 84																			
संसदीय निर्वाचन क्षेत्र की संख्या व नाम और आरक्षण स्थिति जिसमें विधानसभा निर्वाचन क्षेत्र स्थित है : 9 - अमरोहा (सामान्य)																					
<b>1. पुनरीक्षण का विवरण</b>																					
पुनरीक्षण का वर्ष :	2026	<b>निर्वाचक नामावली की पहचान :</b> विशेष गहन पुनरीक्षण 2026 की एकीकृत अंतिम मूल निर्वाचक नामावली																			
अर्हता तिथि :	01-01-2026																				
पुनरीक्षण का प्रकार :	विशेष गहन पुनरीक्षण 2026																				
प्रकाशन की तिथि :	10-04-2026																				
<b>2. भाग और मतदान क्षेत्र का विवरण :</b>																					
<b>भाग में अनुभागों की संख्या और नाम :</b>																					
1-चौहडपुर बगद		<table style="width: 100%; border-collapse: collapse;"> <tr> <td style="width: 60%;">मुख्य कस्बा अथवा ग्राम</td> <td>: चौहडपुर बगद</td> </tr> <tr> <td>वार्ड</td> <td>:</td> </tr> <tr> <td>डाकघर</td> <td>: बछरायू</td> </tr> <tr> <td>थाना</td> <td>: बछरायू</td> </tr> <tr> <td>पंचायत</td> <td>: चौहडपुर बगद</td> </tr> <tr> <td>ब्लॉक</td> <td>: धनौरा</td> </tr> <tr> <td>तहसील</td> <td>: धनौरा</td> </tr> <tr> <td>जिला</td> <td>: अमरोहा</td> </tr> <tr> <td>पिन कोड</td> <td>: 244225</td> </tr> </table>		मुख्य कस्बा अथवा ग्राम	: चौहडपुर बगद	वार्ड	:	डाकघर	: बछरायू	थाना	: बछरायू	पंचायत	: चौहडपुर बगद	ब्लॉक	: धनौरा	तहसील	: धनौरा	जिला	: अमरोहा	पिन कोड	: 244225
मुख्य कस्बा अथवा ग्राम	: चौहडपुर बगद																				
वार्ड	:																				
डाकघर	: बछरायू																				
थाना	: बछरायू																				
पंचायत	: चौहडपुर बगद																				
ब्लॉक	: धनौरा																				
तहसील	: धनौरा																				
जिला	: अमरोहा																				
पिन कोड	: 244225																				
<b>3. मतदान स्थल का विवरण</b>																					
मतदान स्थल की संख्या और नाम :	मतदान स्थल के प्रकार (पुरुष / महिला / सामान्य) :		सामान्य																		
84 - प्राथमिक विद्यालय चौहडपुर बगद कक्ष-१	इस भाग में सहायक मतदान स्थलों की संख्या :		0																		
मतदान स्थल का पता :																					
प्राथमिक विद्यालय चौहडपुर बगद																					
<b>4. निर्वाचकों की संख्या :</b>																					
प्रारम्भिक क्रम	अंतिम क्रम	कुल मतदाता																			
संख्या	संख्या	पुरुष	महिला	तृतीय लिंग	कुल																
1	512	275	237	0	512																

निर्वाचक रजिस्ट्रीकरण अधिकारी

Nazri Naksha



Google Map View



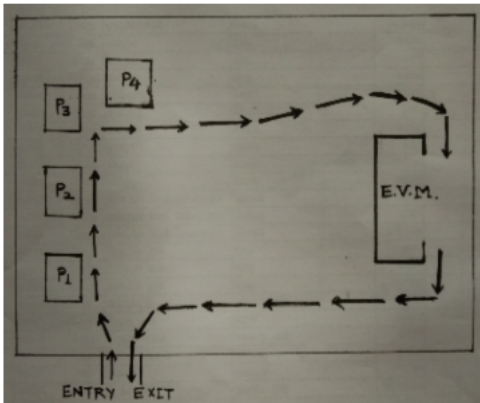
Polling Station Building Front View



Polling Station Front View



Cad View



Key MAP View



1 नाम : जुबैदा पति का नाम: बाबु मकान संख्या : 9 आयु : 47 लिंग : महिला	CZY1963271	2 नाम : कौसरजहा पति का नाम: सत्तार मकान संख्या : 20 आयु : 47 लिंग : महिला	CZY2120087	3 नाम : शबाना पति का नाम: इक़बाल मकान संख्या : 00 आयु : 34 लिंग : महिला	RVH2840072
4 नाम : गोमती पति का नाम: मोहित कुमार मकान संख्या : 0 आयु : 32 लिंग : महिला	RVH2942399	5 नाम : निज़ामुद्दीन पिता का नाम: इकरामउद्दीन मकान संख्या : 00 आयु : 25 लिंग : पुरुष	RVH2960904	6 नाम : बलवीर पिता का नाम: सुन्दर मकान संख्या : 1 आयु : 67 लिंग : पुरुष	UP/6/026/0393129
7 नाम : राजो पति का नाम: बलवीर मकान संख्या : 1 आयु : 64 लिंग : महिला	UP/6/026/0393130	8 नाम : राजपाल पिता का नाम: बलवीर सिंह मकान संख्या : 1 आयु : 42 लिंग : पुरुष	CZY2461366	9 नाम : जयपाल पिता का नाम: बलवीर मकान संख्या : 1 आयु : 40 लिंग : पुरुष	CZY2461374
10 नाम : चन्द्रवती पति का नाम: राजपाल सिंह मकान संख्या : 1 आयु : 40 लिंग : महिला	CZY2461382	11 नाम : रेखा पति का नाम: जयपाल मकान संख्या : 1 आयु : 33 लिंग : महिला	RVH1001874	12 नाम : सरिता पति का नाम: हेमंत कुमार मकान संख्या : 1 आयु : 32 लिंग : महिला	RVH2407716
13 नाम : बुन्दो पति का नाम: हरज्यान मकान संख्या : 2 आयु : 71 लिंग : महिला	UP/6/026/0393128	14 नाम : बलराम पिता का नाम: हरय्यान सिंह मकान संख्या : 2 आयु : 46 लिंग : पुरुष	RVH2659191	15 नाम : सुनिता पति का नाम: बल राम मकान संख्या : 2 आयु : 40 लिंग : महिला	CZY2461408
16 नाम : रामवीर पिता का नाम: हरज्यान मकान संख्या : 02 आयु : 40 लिंग : पुरुष	RVH1003706	17 नाम : पूनम पति का नाम: रामवीर मकान संख्या : 02 आयु : 37 लिंग : महिला	RVH1506419	18 नाम : केशव पिता का नाम: बलराम सिंह मकान संख्या : 2 आयु : 22 लिंग : पुरुष	RVH2545895
19 नाम : नितिन कुमार कुमार पिता का नाम: गंगू सिंह मकान संख्या : 03 आयु : 23 लिंग : पुरुष	RVH2608594	20 नाम : उदे राम पिता का नाम: बंशी मकान संख्या : 4 आयु : 61 लिंग : पुरुष	CZY2326296	21 नाम : निहाल पिता का नाम: बंशी मकान संख्या : 4 आयु : 59 लिंग : पुरुष	UP/6/026/0393100
22 नाम : कृष्णा पति का नाम: निहाल मकान संख्या : 4 आयु : 55 लिंग : महिला	CZY2120053	23 नाम : इब्राना पति का नाम: खुश्रीद मकान संख्या : 04 आयु : 51 लिंग : महिला	CZY2669752	24 नाम : सोमपाल सिंह पिता का नाम: निहाल मकान संख्या : 4 आयु : 33 लिंग : पुरुष	RVH0588020
25 नाम : दीपक कुमार पिता का नाम: उदयराम मकान संख्या : 4 आयु : 33 लिंग : पुरुष	RVH1002013	26 नाम : कोमल पति का नाम: दीपक मकान संख्या : 04 आयु : 31 लिंग : महिला	RVH1831940	27 नाम : राहुल कुमार पिता का नाम: उदयराम सिंह मकान संख्या : 4 आयु : 30 लिंग : पुरुष	RVH1505940
28 नाम : कौशल पति का नाम: सोमपाल सिंह मकान संख्या : 4 आयु : 29 लिंग : महिला	RVH2011583	29 नाम : कु सुनीता देवी पति का नाम: राहुल कुमार मकान संख्या : 4 आयु : 29 लिंग : महिला	RVH2817922	30 नाम : शमीम पिता का नाम: इस्लाम मकान संख्या : 5 आयु : 45 लिंग : पुरुष	CZY2326312

31	CZY1963214	नाम : शमशीदा पति का नाम: शमीम मकान संख्या : 5 आयु : 43 लिंग : महिला	फोटो उपलब्ध है	32	CZY1963222	नाम : युनुस पिता का नाम: इस्लाम मकान संख्या : 5 आयु : 43 लिंग : पुरुष	फोटो उपलब्ध है	33	CZY3305570	नाम : फरजाना पति का नाम: युनुस मकान संख्या : 5 आयु : 41 लिंग : महिला	फोटो उपलब्ध है
34	RVH1001643	नाम : युसुफ अली पिता का नाम: इस्लाम अहमद मकान संख्या : 5 आयु : 34 लिंग : पुरुष	फोटो उपलब्ध है	35	RVH1505957	नाम : साबीना खातून पति का नाम: युसुफ अली मकान संख्या : 5 आयु : 34 लिंग : महिला	फोटो उपलब्ध है	36	RVH2412906	नाम : मोहसिन पिता का नाम: शमीम मकान संख्या : 05 आयु : 24 लिंग : पुरुष	फोटो उपलब्ध है
37	UP/6/026/0393170	नाम : इब्राहीम पिता का नाम: अब्दुल मकान संख्या : 6 आयु : 61 लिंग : पुरुष	फोटो उपलब्ध है	38	UP/6/026/0393171	नाम : फरमूदी पति का नाम: इब्राहीम मकान संख्या : 6 आयु : 59 लिंग : महिला	फोटो उपलब्ध है	39	UP/6/026/0393173	नाम : हसनूदी पति का नाम: शमशेर मकान संख्या : 6 आयु : 57 लिंग : महिला	फोटो उपलब्ध है
40	UP/6/026/0393174	नाम : आरिफा पति का नाम: गुलशेर मकान संख्या : 6 आयु : 55 लिंग : महिला	फोटो उपलब्ध है	41	CZY1760024	नाम : मुबारिक पिता का नाम: जमालू मकान संख्या : 6 आयु : 55 लिंग : पुरुष	फोटो उपलब्ध है	42	RVH1455625	नाम : अफरोज पति का नाम: मुबारिक मकान संख्या : 6 आयु : 55 लिंग : महिला	फोटो उपलब्ध है
43	UP/6/026/0393175	नाम : मोहम्मद अ ली पिता का नाम: अब्दुल मकान संख्या : 6 आयु : 53 लिंग : पुरुष	फोटो उपलब्ध है	44	RVH1756428	नाम : आशमीन पति का नाम: अनजाम मकान संख्या : 6 आयु : 40 लिंग : महिला	फोटो उपलब्ध है	45	RVH1002138	नाम : अनजाम पिता का नाम: शमशेर मकान संख्या : 6 आयु : 36 लिंग : पुरुष	फोटो उपलब्ध है
46	RVH1001676	नाम : नाजिर आलम पिता का नाम: इब्राहीम मकान संख्या : 6 आयु : 35 लिंग : पुरुष	फोटो उपलब्ध है	47	RVH1001668	नाम : इबने हसन पिता का नाम: गुलशेर हसन मकान संख्या : 6 आयु : 34 लिंग : पुरुष	फोटो उपलब्ध है	48	RVH1001684	नाम : तोफीक अहमद पिता का नाम: इब्राहिम मकान संख्या : 6 आयु : 32 लिंग : पुरुष	फोटो उपलब्ध है
49	RVH1002617	नाम : इमरान खातून पति का नाम: नाजिर आलम मकान संख्या : 6 आयु : 32 लिंग : महिला	फोटो उपलब्ध है	50	RVH1506427	नाम : मौ0 कासिम पिता का नाम: मोहम्मद अली मकान संख्या : 6 आयु : 30 लिंग : पुरुष	फोटो उपलब्ध है	51	RVH2781425	नाम : शाहिस्ता पति का नाम: मोहम्मद कासिम मकान संख्या : 06 आयु : 30 लिंग : महिला	फोटो उपलब्ध है
52	RVH1756436	नाम : शमशीदा पति का नाम: इब्लेहसन मकान संख्या : 6 आयु : 29 लिंग : महिला	फोटो उपलब्ध है	53	RVH2008068	नाम : मोहम्मद तालिब पिता का नाम: इब्राहिम मकान संख्या : 6 आयु : 27 लिंग : पुरुष	फोटो उपलब्ध है	54	RVH2780047	नाम : खुशमीना पति का नाम: नज़िम अली मकान संख्या : 06 आयु : 27 लिंग : महिला	फोटो उपलब्ध है
55	CZY1760065	नाम : जहूरन पति का नाम: जमालू मकान संख्या : 7 आयु : 71 लिंग : महिला	फोटो उपलब्ध है	56	UP/6/026/0393293	नाम : कलवा पिता का नाम: बशीर मकान संख्या : 7 आयु : 66 लिंग : पुरुष	फोटो उपलब्ध है	57	UP/6/026/0393294	नाम : मीना पति का नाम: कलवा मकान संख्या : 7 आयु : 61 लिंग : महिला	फोटो उपलब्ध है
58	CZY2461739	नाम : फारूख पिता का नाम: कलुवा मकान संख्या : 7 आयु : 37 लिंग : पुरुष	फोटो उपलब्ध है	59	RVH1002633	नाम : कौसर पति का नाम: फारूक मकान संख्या : 7 आयु : 35 लिंग : महिला	फोटो उपलब्ध है	60	RVH1002161	नाम : नसीम पिता का नाम: कलवा मकान संख्या : 7 आयु : 33 लिंग : पुरुष	फोटो उपलब्ध है

61	RVH1831957	नाम : किसबर पति का नाम: नसीम मकान संख्या : 07 आयु : 31 लिंग : महिला	फोटो उपलब्ध है	62	RVH2063881	नाम : रुकसार पिता का नाम: नसीम मकान संख्या : 7 आयु : 25 लिंग : महिला	फोटो उपलब्ध है	63	UP/6/026/0393260	नाम : शरीफन पति का नाम: मेहन्दी मकान संख्या : 8 आयु : 69 लिंग : महिला	फोटो उपलब्ध है
64	UP/6/026/0393263	नाम : शमशाद पिता का नाम: मेहन्दी मकान संख्या : 8 आयु : 54 लिंग : पुरुष	फोटो उपलब्ध है	65	UP/6/026/0393264	नाम : रुखसाना पति का नाम: शमशाद मकान संख्या : 8 आयु : 51 लिंग : महिला	फोटो उपलब्ध है	66	CZY1963230	नाम : शहाबुदीन पिता का नाम: मेहन्दी मकान संख्या : 8 आयु : 48 लिंग : पुरुष	फोटो उपलब्ध है
67	CZY1963248	नाम : साजरीन पति का नाम: शहाबुदीन मकान संख्या : 8 आयु : 46 लिंग : महिला	फोटो उपलब्ध है	68	CZY1963255	नाम : शुजाउददीन पिता का नाम: मेहन्दी मकान संख्या : 8 आयु : 45 लिंग : पुरुष	फोटो उपलब्ध है	69	RVH1944644	नाम : गुलशन पति का नाम: शुजाउददीन मकान संख्या : 8 आयु : 29 लिंग : महिला	फोटो उपलब्ध है
70	RVH2151470	नाम : शाहनवाज पिता का नाम: शमशाद मकान संख्या : 8 आयु : 26 लिंग : पुरुष	फोटो उपलब्ध है	71	RVH2618056	नाम : फिरोज खान पिता का नाम: शहाबुदीन मकान संख्या : 8 आयु : 24 लिंग : पुरुष	फोटो उपलब्ध है	72	RVH2465581	नाम : अरवाज अली पिता का नाम: शमशाद अली मकान संख्या : 08 आयु : 23 लिंग : पुरुष	फोटो उपलब्ध है
73	CZY2461416	नाम : रमजानी पिता का नाम: रोशन मकान संख्या : 9 आयु : 83 लिंग : पुरुष	फोटो उपलब्ध है	74	CZY1574052	नाम : अलीशेर पिता का नाम: रमजानी मकान संख्या : 9 आयु : 56 लिंग : पुरुष	फोटो उपलब्ध है	75	CZY1573849	नाम : बाबू पिता का नाम: रमजानी मकान संख्या : 9 आयु : 49 लिंग : पुरुष	फोटो उपलब्ध है
76	CZY1574581	नाम : खुरशीद पिता का नाम: रमजानी मकान संख्या : 9 आयु : 49 लिंग : पुरुष	फोटो उपलब्ध है	77	CZY1963289	नाम : खुरशीदा पति का नाम: खुरशीद मकान संख्या : 9 आयु : 48 लिंग : महिला	फोटो उपलब्ध है	78	RVH1505965	नाम : आमना खातून पति का नाम: अलीशेर मकान संख्या : 9 आयु : 42 लिंग : महिला	फोटो उपलब्ध है
79	RVH1002203	नाम : गुलशन पति का नाम: भूरे मकान संख्या : 9 आयु : 38 लिंग : महिला	फोटो उपलब्ध है	80	RVH1505973	नाम : समशीद पिता का नाम: खूर्शीद मकान संख्या : 9 आयु : 31 लिंग : पुरुष	फोटो उपलब्ध है	81	RVH1506161	नाम : नदीम अहमद पिता का नाम: अली शेर मकान संख्या : 9 आयु : 30 लिंग : पुरुष	फोटो उपलब्ध है
82	RVH2659142	नाम : सलीम पिता का नाम: अलीशेर मकान संख्या : 9 आयु : 26 लिंग : पुरुष	फोटो उपलब्ध है	83	RVH2282168	नाम : आशमीन पति का नाम: नफीस मकान संख्या : 10 आयु : 38 लिंग : महिला	फोटो उपलब्ध है	84	RVH1002211	नाम : मौ0 यासीन पिता का नाम: अल्लादीया मकान संख्या : 11 आयु : 59 लिंग : पुरुष	फोटो उपलब्ध है
85	RVH1002641	नाम : लहीका पति का नाम: मौ0 यासीन मकान संख्या : 11 आयु : 56 लिंग : महिला	फोटो उपलब्ध है	86	RVH2243913	नाम : भूरे पिता का नाम: जमालू मकान संख्या : 11 आयु : 45 लिंग : पुरुष	फोटो उपलब्ध है	87	RVH1003714	नाम : इमरान पिता का नाम: यासीन मकान संख्या : 11 आयु : 32 लिंग : पुरुष	फोटो उपलब्ध है
88	RVH1411420	नाम : समसा पति का नाम: मौ0 आरिफ मकान संख्या : 11 आयु : 31 लिंग : महिला	फोटो उपलब्ध है	89	CZY1963297	नाम : वहीद पिता का नाम: नसीर मकान संख्या : 12 आयु : 56 लिंग : पुरुष	फोटो उपलब्ध है	90	UP/6/026/0393330	नाम : मुनीषा पति का नाम: वहीद मकान संख्या : 12 आयु : 55 लिंग : महिला	फोटो उपलब्ध है

91	UP/6/026/0393329	नाम : इस्माईल पिता का नाम: नसीर मकान संख्या : 12 आयु : 53 लिंग : पुरुष	फोटो उपलब्ध है	92	CZY1963305	नाम : शाहजहा पति का नाम: इस्माईल मकान संख्या : 12 आयु : 50 लिंग : महिला	फोटो उपलब्ध है	93	CZY1963313	नाम : शाकिर पिता का नाम: वहीद मकान संख्या : 12 आयु : 42 लिंग : पुरुष	फोटो उपलब्ध है
94	RVH1756444	नाम : अन्जुम पति का नाम: शकिर मकान संख्या : 12 आयु : 40 लिंग : महिला	फोटो उपलब्ध है	95	RVH1002252	नाम : नसरीन पिता का नाम: वहीद मकान संख्या : 12 आयु : 34 लिंग : महिला	फोटो उपलब्ध है	96	RVH1002658	नाम : नासिर हसन पिता का नाम: मौ वहीद मकान संख्या : 12 आयु : 33 लिंग : पुरुष	फोटो उपलब्ध है
97	RVH1831973	नाम : गुलिस्ता पिता का नाम: ईस्माइल मकान संख्या : 12 आयु : 28 लिंग : महिला	फोटो उपलब्ध है	98	RVH1831965	नाम : शाहनाबाज पिता का नाम: ईस्माइल मकान संख्या : 12 आयु : 27 लिंग : पुरुष	फोटो उपलब्ध है	99	RVH2243921	नाम : धर्मेन्द्र पिता का नाम: महेंद्र सिंह मकान संख्या : 12 आयु : 24 लिंग : पुरुष	फोटो उपलब्ध है
100	RVH2550374	नाम : जैनुब पिता का नाम: इस्माइल मकान संख्या : 12 आयु : 22 लिंग : महिला	फोटो उपलब्ध है	101	UP/6/026/0393506	नाम : राजपाल सिंह पिता का नाम: फत्तू मकान संख्या : 13 आयु : 68 लिंग : पुरुष	फोटो उपलब्ध है	102	UP/6/026/0393507	नाम : कस्तुरी पति का नाम: राजपाल मकान संख्या : 13 आयु : 66 लिंग : महिला	फोटो उपलब्ध है
103	UP/6/026/0393510	नाम : मुन्नी पति का नाम: विजय मकान संख्या : 13 आयु : 55 लिंग : महिला	फोटो उपलब्ध है	104	RVH1002302	नाम : धर्मेन्द्र सिंह पिता का नाम: विजय मकान संख्या : 13 आयु : 32 लिंग : पुरुष	फोटो उपलब्ध है	105	RVH2243939	नाम : हसीन मलिक पिता का नाम: कलवा खान मकान संख्या : 13 आयु : 27 लिंग : पुरुष	फोटो उपलब्ध है
106	RVH2465664	नाम : हेमंत कुमार पिता का नाम: विजय सिंह मकान संख्या : 13 आयु : 23 लिंग : पुरुष	फोटो उपलब्ध है	107	UP/6/026/0393107	नाम : विमला पति का नाम: होराम मकान संख्या : 14 आयु : 96 लिंग : महिला	फोटो उपलब्ध है	108	UP/6/026/0393114	नाम : राजपाल पिता का नाम: होराम मकान संख्या : 14 आयु : 53 लिंग : पुरुष	फोटो उपलब्ध है
109	UP/6/026/0393115	नाम : रामवती पति का नाम: राजपाल मकान संख्या : 14 आयु : 51 लिंग : महिला	फोटो उपलब्ध है	110	CZY1963321	नाम : चिरंजी पिता का नाम: हो राम मकान संख्या : 14 आयु : 48 लिंग : पुरुष	फोटो उपलब्ध है	111	CZY1963339	नाम : सुनीता पति का नाम: चिरंजी मकान संख्या : 14 आयु : 46 लिंग : महिला	फोटो उपलब्ध है
112	RVH2945491	नाम : हसीना बानो पति का नाम: कल्लू मकान संख्या : 14 आयु : 41 लिंग : महिला	फोटो उपलब्ध है	113	RVH2151512	नाम : सुखवीर पिता का नाम: चिरनजी मकान संख्या : 14 आयु : 25 लिंग : पुरुष	फोटो उपलब्ध है	114	RVH2485738	नाम : रणवीर पिता का नाम: राजपाल सिंह मकान संख्या : 14 आयु : 24 लिंग : पुरुष	फोटो उपलब्ध है
115	UP/6/026/0393487	नाम : भूप सिंह पिता का नाम: पतराम मकान संख्या : 15 आयु : 62 लिंग : पुरुष	फोटो उपलब्ध है	116	UP/6/026/0393489	नाम : नैनसुख पिता का नाम: पतराम मकान संख्या : 15 आयु : 60 लिंग : पुरुष	फोटो उपलब्ध है	117	UP/6/026/0393488	नाम : रामवती पति का नाम: भूप सिंह मकान संख्या : 15 आयु : 60 लिंग : महिला	फोटो उपलब्ध है
118	UP/6/026/0393492	नाम : कमलेश पति का नाम: नैनसुख मकान संख्या : 15 आयु : 59 लिंग : महिला	फोटो उपलब्ध है	119	UP/6/026/0393490	नाम : देवी सिंह पिता का नाम: पतराम मकान संख्या : 15 आयु : 59 लिंग : पुरुष	फोटो उपलब्ध है	120	UP/6/026/0393491	नाम : वीरवती पति का नाम: देवी सिंह मकान संख्या : 15 आयु : 58 लिंग : महिला	फोटो उपलब्ध है

121	RVH1002351	नाम : अर्जुन सिंह पिता का नाम: देवराज सि ह मकान संख्या : 15 आयु : 33 लिंग : पुरुष	122	RVH2151496	नाम : लोकेन्द्र पिता का नाम: रमेश सिंह मकान संख्या : 15 आयु : 28 लिंग : पुरुष	123	RVH2151520	नाम : काजल पिता का नाम: रमेश सिंह मकान संख्या : 15 आयु : 25 लिंग : महिला
124	RVH2927754	नाम : कुसुम पति का नाम: दिनेश मकान संख्या : 15 आयु : 24 लिंग : महिला	125	RVH2151363	नाम : सुमित कुमार पिता का नाम: नैन सुख मकान संख्या : 15 आयु : 23 लिंग : पुरुष	126	UP/6/026/0393495	नाम : रमेश पिता का नाम: नन्हुवा मकान संख्या : 15क आयु : 58 लिंग : पुरुष
127	UP/6/026/0393496	नाम : लक्ष्मी पति का नाम: रमेश मकान संख्या : 15क आयु : 55 लिंग : महिला	128	CZY2326320	नाम : राकेश पिता का नाम: ननुवा मकान संख्या : 15क आयु : 46 लिंग : पुरुष	129	UP/6/026/0393497	नाम : राम सिंह पिता का नाम: राम प्रसाद मकान संख्या : 16 आयु : 65 लिंग : पुरुष
130	UP/6/026/0393498	नाम : हरवती पति का नाम: राम सिंह मकान संख्या : 16 आयु : 63 लिंग : महिला	131	UP/6/026/0393499	नाम : पूरन पिता का नाम: राम प्रसाद मकान संख्या : 16 आयु : 61 लिंग : पुरुष	132	UP/6/026/0393500	नाम : मुन्नी पति का नाम: पूरन मकान संख्या : 16 आयु : 60 लिंग : महिला
133	UP/6/026/0393102	नाम : राजवीर पिता का नाम: छोटन मकान संख्या : 16 आयु : 56 लिंग : पुरुष	134	UP/6/026/0393103	नाम : मुन्नी पति का नाम: राजवीर मकान संख्या : 16 आयु : 53 लिंग : महिला	135	UP/6/026/0393104	नाम : जगदीश पिता का नाम: छोटन मकान संख्या : 16 आयु : 51 लिंग : पुरुष
136	UP/6/026/0393105	नाम : चंचल देवी पति का नाम: जगदीश मकान संख्या : 16 आयु : 49 लिंग : महिला	137	CZY3305612	नाम : राजपाल पिता का नाम: रामसिह मकान संख्या : 16 आयु : 44 लिंग : पुरुष	138	CZY3227428	नाम : भाग्यवती पति का नाम: राजपाल मकान संख्या : 16 आयु : 43 लिंग : महिला
139	RVH1001700	नाम : धर्मेन्द्र पिता का नाम: राजवीर मकान संख्या : 16 आयु : 35 लिंग : पुरुष	140	RVH1001718	नाम : सोनी पति का नाम: धर्मेन्द्र मकान संख्या : 16 आयु : 33 लिंग : महिला	141	RVH2508901	नाम : राजकेश कुमार पति का नाम: पवन मकान संख्या : 16 आयु : 33 लिंग : महिला
142	RVH1002666	नाम : रूपचन्द्र पिता का नाम: राजवीर मकान संख्या : 16 आयु : 32 लिंग : पुरुष	143	RVH2243947	नाम : नसरीन जहां पति का नाम: सलीम अहमद मकान संख्या : 16 आयु : 32 लिंग : महिला	144	RVH1695030	नाम : पिंकी पिता का नाम: रूपचंद्र मकान संख्या : 16 आयु : 31 लिंग : महिला
145	RVH2412831	नाम : पवन पिता का नाम: पूरन मकान संख्या : 16 आयु : 29 लिंग : पुरुष	146	RVH2509099	नाम : रजनी पति का नाम: सोनू मकान संख्या : 16 आयु : 27 लिंग : महिला	147	RVH2412807	नाम : लोकेश पिता का नाम: पूरन मकान संख्या : 16 आयु : 24 लिंग : पुरुष
148	RVH2608255	नाम : ऋतिका पति का नाम: कुलवंत सिंह मकान संख्या : 17 आयु : 24 लिंग : महिला	149	CZY1963362	नाम : सुरेश पिता का नाम: भरत सिंह मकान संख्या : 18 आयु : 46 लिंग : पुरुष	150	CZY1869866	नाम : सौराज पिता का नाम: भरत सिंह मकान संख्या : 18 आयु : 44 लिंग : पुरुष

151	CZY1963370	152	RVH1001726	153	RVH1002674
नाम : रेखा पति का नाम: सुरेश मकान संख्या : 18 आयु : 44 लिंग : महिला	फोटो उपलब्ध है	नाम : नरेश चन्द पिता का नाम: भारत सिंह मकान संख्या : 18 आयु : 36 लिंग : पुरुष	फोटो उपलब्ध है	नाम : आशा पति का नाम: नरेशचन्द मकान संख्या : 18 आयु : 35 लिंग : महिला	फोटो उपलब्ध है
154	RVH2011575	155	RVH2643773	156	UP/6/026/0393118
नाम : डॉली कुमारी पति का नाम: सोरज सिंह मकान संख्या : 18 आयु : 29 लिंग : महिला	फोटो उपलब्ध है	नाम : अंकित कुमार पिता का नाम: सुरेश सिंह मकान संख्या : 18 आयु : 23 लिंग : पुरुष	फोटो उपलब्ध है	नाम : नन्हे पिता का नाम: हरि सिंह मकान संख्या : 19 आयु : 57 लिंग : पुरुष	फोटो उपलब्ध है
157	UP/6/026/0393119	158	UP/6/026/0393122	159	CZY2120061
नाम : समन्तरा पति का नाम: नन्हे मकान संख्या : 19 आयु : 55 लिंग : महिला	फोटो उपलब्ध है	नाम : मुनेश देवी पति का नाम: राजेन्द्र मकान संख्या : 19 आयु : 53 लिंग : महिला	फोटो उपलब्ध है	नाम : छतरपाल पिता का नाम: हरि सिंह मकान संख्या : 19 आयु : 48 लिंग : पुरुष	फोटो उपलब्ध है
160	CZY2786929	161	CZY2120079	162	CZY2786937
नाम : कुन्तेश पति का नाम: छतरपाल मकान संख्या : 19 आयु : 45 लिंग : महिला	फोटो उपलब्ध है	नाम : ओमपाल पिता का नाम: हरि सिंह मकान संख्या : 19 आयु : 43 लिंग : पुरुष	फोटो उपलब्ध है	नाम : जगवती पति का नाम: ओमपाल सिंह मकान संख्या : 19 आयु : 39 लिंग : महिला	फोटो उपलब्ध है
163	CZY2461713	164	RVH1002682	165	RVH1505981
नाम : कुंवरपाल पिता का नाम: राजवीर मकान संख्या : 19 आयु : 37 लिंग : महिला	फोटो उपलब्ध है	नाम : पूतम पति का नाम: कुंवरपाल मकान संख्या : 19 आयु : 34 लिंग : महिला	फोटो उपलब्ध है	नाम : काविन्दर पिता का नाम: राजेन्द्र सिंह मकान संख्या : 19 आयु : 30 लिंग : पुरुष	फोटो उपलब्ध है
166	RVH2064681	167	RVH2151678	168	RVH2151504
नाम : कोशिन्द्र पिता का नाम: छतरपाल सिंह मकान संख्या : 19 आयु : 27 लिंग : पुरुष	फोटो उपलब्ध है	नाम : सीमा पति का नाम: काविन्दर मकान संख्या : 19 आयु : 27 लिंग : महिला	फोटो उपलब्ध है	नाम : राविन्द्र पिता का नाम: राजेन्द्र मकान संख्या : 19 आयु : 25 लिंग : पुरुष	फोटो उपलब्ध है
169	UP/6/026/0393125	170	CZY1573922	171	UP/6/026/0393126
नाम : नफीसा पति का नाम: हसनैन मकान संख्या : 20 आयु : 61 लिंग : महिला	फोटो उपलब्ध है	नाम : हसनैन पिता का नाम: मोला बख्श मकान संख्या : 20 आयु : 57 लिंग : पुरुष	फोटो उपलब्ध है	नाम : सत्तार पिता का नाम: मोला बख्श मकान संख्या : 20 आयु : 49 लिंग : पुरुष	फोटो उपलब्ध है
172	CZY1963388	173	CZY2326338	174	CZY2461721
नाम : फुरकान पिता का नाम: मोलाबख्श मकान संख्या : 20 आयु : 47 लिंग : पुरुष	फोटो उपलब्ध है	नाम : नन्ही पति का नाम: फुरकान मकान संख्या : 20 आयु : 46 लिंग : महिला	फोटो उपलब्ध है	नाम : यूसुफ पिता का नाम: हसनैन मकान संख्या : 20 आयु : 39 लिंग : पुरुष	फोटो उपलब्ध है
175	CZY2786994	176	RVH1002401	177	RVH1695048
नाम : यूनुस पिता का नाम: हसनैन मकान संख्या : 20 आयु : 37 लिंग : पुरुष	फोटो उपलब्ध है	नाम : संजरीन पति का नाम: युसुफ मकान संख्या : 20 आयु : 37 लिंग : महिला	फोटो उपलब्ध है	नाम : मौ० इमरान पिता का नाम: हसनैन मकान संख्या : 20 आयु : 29 लिंग : पुरुष	फोटो उपलब्ध है
178	RVH1756451	179	CZY1574425	180	UP/6/026/0393131
नाम : केसर जहाँ पति का नाम: यूनुस मकान संख्या : 20 आयु : 29 लिंग : महिला	फोटो उपलब्ध है	नाम : बानो पति का नाम: यासीन मकान संख्या : 21 आयु : 56 लिंग : महिला	फोटो उपलब्ध है	नाम : यासीन पिता का नाम: अल्लामहर मकान संख्या : 21 आयु : 54 लिंग : पुरुष	फोटो उपलब्ध है

181	UP/6/026/0393132	नाम : शैकिन पिता का नाम: अल्लामहर मकान संख्या : 21 आयु : 51 लिंग : पुरुष	182	RVH1003722	नाम : सलीम अहमद पिता का नाम: यासीन मकान संख्या : 21 आयु : 30 लिंग : पुरुष	183	RVH2608537	नाम : शाईस्ता पति का नाम: शहजाद मकान संख्या : 21 आयु : 27 लिंग : महिला
184	RVH2151553	नाम : कु सवनम पिता का नाम: यासीन मकान संख्या : 21 आयु : 26 लिंग : महिला	185	UP/6/026/0393135	नाम : अनवार पिता का नाम: शकूर मकान संख्या : 22 आयु : 63 लिंग : पुरुष	186	UP/6/026/0393136	नाम : हसमूदन पति का नाम: अनवार मकान संख्या : 22 आयु : 59 लिंग : महिला
187	CZY2120095	नाम : अनीस पिता का नाम: अनवार मकान संख्या : 22 आयु : 41 लिंग : पुरुष	188	RVH1756469	नाम : इशरत जहाँ पति का नाम: इरशद अहमद मकान संख्या : 22 आयु : 40 लिंग : महिला	189	RVH1001734	नाम : इरशद पिता का नाम: अनवार मकान संख्या : 22 आयु : 34 लिंग : पुरुष
190	RVH1001742	नाम : निसार पिता का नाम: अनवार मकान संख्या : 22 आयु : 33 लिंग : पुरुष	191	RVH2509008	नाम : आशिया परवीन पति का नाम: निसार अहमद मकान संख्या : 22 आयु : 29 लिंग : महिला	192	UP/6/026/0393436	नाम : कला पति का नाम: बाबूराम मकान संख्या : 23 आयु : 85 लिंग : महिला
193	UP/6/026/0393437	नाम : रिशीपाल पिता का नाम: बाबूराम मकान संख्या : 23 आयु : 61 लिंग : पुरुष	194	UP/6/026/0393438	नाम : सुकोदेवी पति का नाम: रिशीपाल मकान संख्या : 23 आयु : 61 लिंग : महिला	195	CZY2120103	नाम : पारथ पिता का नाम: बाबू राम मकान संख्या : 23 आयु : 44 लिंग : पुरुष
196	CZY2120111	नाम : समरवती पति का नाम: पारथ मकान संख्या : 23 आयु : 43 लिंग : महिला	197	CZY1869874	नाम : जयवीर पिता का नाम: रिशीपाल मकान संख्या : 23 आयु : 42 लिंग : पुरुष	198	RVH0416552	नाम : बीना देवी पति का नाम: जयवीर सिंह मकान संख्या : 23 आयु : 40 लिंग : महिला
199	RVH1002435	नाम : विसम्बर पिता का नाम: राजेन्द्र मकान संख्या : 24 आयु : 36 लिंग : पुरुष	200	RVH2011591	नाम : पिंकी पति का नाम: विशम्बर मकान संख्या : 24 आयु : 28 लिंग : महिला	201	RVH2151355	नाम : मनोज पिता का नाम: राजेन्द्र मकान संख्या : 24 आयु : 25 लिंग : पुरुष
202	UP/6/026/0393512	नाम : सतपाल पिता का नाम: रामचन्द्र मकान संख्या : 25 आयु : 57 लिंग : पुरुष	203	UP/6/026/0393513	नाम : मुन्नी पति का नाम: सतपाल मकान संख्या : 25 आयु : 55 लिंग : महिला	204	CZY1869882	नाम : सतवीर पिता का नाम: रामचंदर मकान संख्या : 25 आयु : 51 लिंग : पुरुष
205	CZY1869890	नाम : सरोज पति का नाम: सतवीर मकान संख्या : 25 आयु : 49 लिंग : महिला	206	RVH0149278	नाम : कुन्तीश पति का नाम: कृष्णकान्त मकान संख्या : 25 आयु : 38 लिंग : महिला	207	RVH1001759	नाम : अनीता पति का नाम: धर्मवीर मकान संख्या : 25 आयु : 32 लिंग : महिला
208	RVH2151488	नाम : कोशिनंदर पिता का नाम: सतपाल सिंह मकान संख्या : 25 आयु : 28 लिंग : पुरुष	209	RVH2550382	नाम : मोनू पिता का नाम: सतपाल सिंह मकान संख्या : 25 आयु : 23 लिंग : पुरुष	210	CZY1573732	नाम : विद्या बती पति का नाम: हरिराम मकान संख्या : 25क आयु : 64 लिंग : महिला

211	CZY1573799	नाम : भगवान सिंह पिता का नाम: रामप्रसाद मकान संख्या : 25क आयु : 59 लिंग : पुरुष	फोटो उपलब्ध है	212	CZY2461432	नाम : आशा रानी पति का नाम: भगवान सिंह मकान संख्या : 25 क आयु : 51 लिंग : महिला	फोटो उपलब्ध है	213	RVH0076877	नाम : कृष्णकान्त पिता का नाम: हरीराम सिंह मकान संख्या : 25क आयु : 39 लिंग : पुरुष	फोटो उपलब्ध है
214	UP/6/026/0393306	नाम : लतीफ पिता का नाम: रोशन मकान संख्या : 26 आयु : 76 लिंग : पुरुष	फोटो उपलब्ध है	215	UP/6/026/0393147	नाम : सोमवती पति का नाम: जयपाल मकान संख्या : 26 आयु : 73 लिंग : महिला	फोटो उपलब्ध है	216	UP/6/026/0393307	नाम : फरीदा पति का नाम: लतीफ मकान संख्या : 26 आयु : 71 लिंग : महिला	फोटो उपलब्ध है
217	UP/6/026/0393148	नाम : महीपाल पिता का नाम: जयपाल मकान संख्या : 26 आयु : 53 लिंग : पुरुष	फोटो उपलब्ध है	218	UP/6/026/0393149	नाम : जसवन्ती पति का नाम: महीपाल मकान संख्या : 26 आयु : 51 लिंग : महिला	फोटो उपलब्ध है	219	CZY1759927	नाम : कल्लू पिता का नाम: लतीफ मकान संख्या : 26 आयु : 49 लिंग : पुरुष	फोटो उपलब्ध है
220	CZY1963412	नाम : कर्मवीर पिता का नाम: जयपाल मकान संख्या : 26 आयु : 48 लिंग : पुरुष	फोटो उपलब्ध है	221	CZY2120145	नाम : राजो पति का नाम: कर्मवीर मकान संख्या : 26 आयु : 46 लिंग : महिला	फोटो उपलब्ध है	222	RVH1455633	नाम : बाबू पिता का नाम: लतीफ मकान संख्या : 26 आयु : 40 लिंग : पुरुष	फोटो उपलब्ध है
223	RVH1003730	नाम : जरीफ अहमद पिता का नाम: लतीफ अहमद मकान संख्या : 26 आयु : 35 लिंग : पुरुष	फोटो उपलब्ध है	224	RVH1695055	नाम : नरेन्द्र कुमार पिता का नाम: महिपाल सिंह मकान संख्या : 26 आयु : 30 लिंग : पुरुष	फोटो उपलब्ध है	225	RVH1695063	नाम : विनोद कुमार पिता का नाम: महिपाल मकान संख्या : 26 आयु : 29 लिंग : पुरुष	फोटो उपलब्ध है
226	RVH2816999	नाम : ममलेश कुमारी पति का नाम: विनोद कुमार मकान संख्या : 26 आयु : 29 लिंग : महिला	फोटो उपलब्ध है	227	RVH2603249	नाम : चंद्रशेखर पिता का नाम: कर्मवीर मकान संख्या : 26 आयु : 23 लिंग : पुरुष	फोटो उपलब्ध है	228	CZY2787182	नाम : धुरी पति का नाम: बाबू मकान संख्या : 27 आयु : 44 लिंग : महिला	फोटो उपलब्ध है
229	CZY1963420	नाम : फुरकान पिता का नाम: लतीफ मकान संख्या : 27 आयु : 41 लिंग : पुरुष	फोटो उपलब्ध है	230	RVH2936631	नाम : रेशमा खातून पति का नाम: फुरकान अली मकान संख्या : 27 आयु : 30 लिंग : महिला	फोटो उपलब्ध है	231	CZY1574011	नाम : अहमद पिता का नाम: अजीज मकान संख्या : 28 आयु : 69 लिंग : पुरुष	फोटो उपलब्ध है
232	CZY2461457	नाम : माोमीना पति का नाम: मौ. रफी मकान संख्या : 28 आयु : 49 लिंग : महिला	फोटो उपलब्ध है	233	CZY1963438	नाम : रफी मौ. पिता का नाम: अहमद मकान संख्या : 28 आयु : 49 लिंग : पुरुष	फोटो उपलब्ध है	234	UP/6/026/0393317	नाम : हमीद पिता का नाम: रोशन मकान संख्या : 29 आयु : 81 लिंग : पुरुष	फोटो उपलब्ध है
235	CZY1574441	नाम : अजीजन पति का नाम: हमीद मकान संख्या : 29 आयु : 80 लिंग : महिला	फोटो उपलब्ध है	236	CZY1574102	नाम : शौकिन पिता का नाम: हमीद मकान संख्या : 29 आयु : 61 लिंग : पुरुष	फोटो उपलब्ध है	237	CZY1574391	नाम : मोमीन पिता का नाम: हमीद मकान संख्या : 29 आयु : 59 लिंग : पुरुष	फोटो उपलब्ध है
238	UP/6/026/0393319	नाम : शाहजहाँ पति का नाम: शौकीन मकान संख्या : 29 आयु : 55 लिंग : महिला	फोटो उपलब्ध है	239	UP/6/026/0393320	नाम : मोमीना खातून पति का नाम: मोमीन मकान संख्या : 29 आयु : 55 लिंग : महिला	फोटो उपलब्ध है	240	CZY1574060	नाम : शमीम पिता का नाम: हमीद मकान संख्या : 29 आयु : 53 लिंग : पुरुष	फोटो उपलब्ध है

241	CZY1574516	नाम : सलमा पति का नाम: समीम मकान संख्या : 29 आयु : 50 लिंग : महिला	242	CZY1574458	नाम : नसीम पिता का नाम: हमीद मकान संख्या : 29 आयु : 50 लिंग : पुरुष	243	CZY0001636	नाम : शन्नो पति का नाम: तसलीम मकान संख्या : 29 आयु : 48 लिंग : महिला
244	CZY2120186	नाम : बानो पति का नाम: नसीम मकान संख्या : 29 आयु : 47 लिंग : महिला	245	RVH1001270	नाम : सददाम हुसैन पिता का नाम: शौकीन मकान संख्या : 29 आयु : 32 लिंग : पुरुष	246	RVH1506013	नाम : मौरिजवान पिता का नाम: मोमीन अहमद मकान संख्या : 29 आयु : 28 लिंग : पुरुष
247	RVH2817815	नाम : शादाब पिता का नाम: शमीम मकान संख्या : 29 आयु : 20 लिंग : पुरुष	248	RVH2936615	नाम : साहिल पिता का नाम: तस्लीम मकान संख्या : 29 आयु : 20 लिंग : पुरुष	249	CZY1573963	नाम : मल्लु पिता का नाम: मेंहदी मकान संख्या : 30 आयु : 49 लिंग : पुरुष
250	CZY2461465	नाम : असलम पिता का नाम: मेहन्दी मकान संख्या : 30 आयु : 40 लिंग : पुरुष	251	RVH1002708	नाम : मुनजीरीन पति का नाम: मल्लु मकान संख्या : 30 आयु : 36 लिंग : महिला	252	RVH1506021	नाम : सहनाज जहाँ पति का नाम: असलम अली मकान संख्या : 30 आयु : 34 लिंग : महिला
253	RVH1002716	नाम : हारून अली पिता का नाम: मेहदी मकान संख्या : 30 आयु : 33 लिंग : पुरुष	254	RVH1411438	नाम : नजारूल पिता का नाम: मेहदी हसन मकान संख्या : 30 आयु : 30 लिंग : पुरुष	255	CZY1759901	नाम : मन्जूर पिता का नाम: रशीद मकान संख्या : 31 आयु : 60 लिंग : पुरुष
256	UP/6/026/0393323	नाम : सुफिया पति का नाम: मन्जूर मकान संख्या : 31 आयु : 55 लिंग : महिला	257	RVH1756477	नाम : रूबीना पति का नाम: इरान खा मकान संख्या : 31 आयु : 40 लिंग : महिला	258	RVH1002476	नाम : समीना पिता का नाम: मन्जूर मकान संख्या : 31 आयु : 33 लिंग : महिला
259	RVH1002724	नाम : इरफान खा पिता का नाम: मंजूर अहमद मकान संख्या : 31 आयु : 33 लिंग : पुरुष	260	UP/6/026/0393318	नाम : फूलमिजरा पति का नाम: अलीशेर मकान संख्या : 32 आयु : 55 लिंग : महिला	261	RVH2151603	नाम : मुशकान पिता का नाम: नशीम मकान संख्या : 32 आयु : 26 लिंग : महिला
262	CZY1574466	नाम : अलीवारिस पिता का नाम: मजीद मकान संख्या : 33 आयु : 57 लिंग : पुरुष	263	CZY1574490	नाम : शायदा पति का नाम: अलीवारिस मकान संख्या : 33 आयु : 54 लिंग : महिला	264	RVH1002492	नाम : आरिफ पिता का नाम: अलीवारिस मकान संख्या : 33 आयु : 33 लिंग : पुरुष
265	RVH1002500	नाम : शबाना पिता का नाम: अलीवारिस मकान संख्या : 33 आयु : 32 लिंग : महिला	266	CZY2461473	नाम : शमी पिता का नाम: रमजानी मकान संख्या : 34 आयु : 49 लिंग : पुरुष	267	CZY1963446	नाम : खुश्रीद पिता का नाम: रमजानी मकान संख्या : 34 आयु : 49 लिंग : पुरुष
268	CZY2461481	नाम : अनीसा पति का नाम: शमी मकान संख्या : 34 आयु : 47 लिंग : महिला	269	RVH1003763	नाम : नशरीन पति का नाम: खुशीद मकान संख्या : 34 आयु : 42 लिंग : महिला	270	UP/6/026/0393074	नाम : प्रेमवती पति का नाम: नरदेव मकान संख्या : 35 आयु : 74 लिंग : महिला

271	CZY1963453	नाम : डाल चन्द पिता का नाम: नरदेव मकान संख्या : 35 आयु : 49 लिंग : पुरुष	फोटो उपलब्ध है	272	CZY1963461	नाम : हरेन्द्र पिता का नाम: नरदेव मकान संख्या : 35 आयु : 47 लिंग : पुरुष	फोटो उपलब्ध है	273	CZY2786952	नाम : आशा पिता का नाम: डालचन्द मकान संख्या : 35 आयु : 46 लिंग : महिला	फोटो उपलब्ध है
274	CZY2786960	नाम : फुलवती पति का नाम: हरेन्द्र मकान संख्या : 35 आयु : 44 लिंग : महिला	फोटो उपलब्ध है	275	RVH2643807	नाम : रूपा पति का नाम: दुष्यंत मकान संख्या : 35 आयु : 23 लिंग : महिला	फोटो उपलब्ध है	276	RVH2825909	नाम : दुष्यंत पिता का नाम: डालचंद सिंह मकान संख्या : 35 आयु : 23 लिंग : पुरुष	फोटो उपलब्ध है
277	UP/6/026/0393501	नाम : खचेडू पिता का नाम: बिहारी मकान संख्या : 36 आयु : 69 लिंग : पुरुष	फोटो उपलब्ध है	278	UP/6/026/0393502	नाम : प्रकाशो पति का नाम: खचेडू मकान संख्या : 36 आयु : 67 लिंग : महिला	फोटो उपलब्ध है	279	CZY3305521	नाम : चरन सिंह पिता का नाम: खचेडू सिंह मकान संख्या : 36 आयु : 53 लिंग : पुरुष	फोटो उपलब्ध है
280	CZY2120194	नाम : सर्वेश कुमारी पति का नाम: छतरपाल मकान संख्या : 36 आयु : 53 लिंग : महिला	फोटो उपलब्ध है	281	CZY2461499	नाम : कुसुम पति का नाम: चरन सिंह मकान संख्या : 36 आयु : 46 लिंग : महिला	फोटो उपलब्ध है	282	RVH0045013	नाम : करन सिंह पिता का नाम: खचेडू सिंह मकान संख्या : 36 आयु : 40 लिंग : पुरुष	फोटो उपलब्ध है
283	RVH0045021	नाम : सन्तेश पति का नाम: करन सिंह मकान संख्या : 36 आयु : 38 लिंग : महिला	फोटो उपलब्ध है	284	RVH1944651	नाम : अरविन्द पिता का नाम: छतरपाल सिंह मकान संख्या : 36 आयु : 28 लिंग : पुरुष	फोटो उपलब्ध है	285	RVH2008050	नाम : मुकेश पिता का नाम: छत्रपाल मकान संख्या : 36 आयु : 28 लिंग : पुरुष	फोटो उपलब्ध है
286	RVH2151322	नाम : रोहित कुमार पिता का नाम: चरन सिंह मकान संख्या : 36 आयु : 27 लिंग : पुरुष	फोटो उपलब्ध है	287	RVH2484228	नाम : शिवानी पति का नाम: अरविंद मकान संख्या : 36 आयु : 26 लिंग : महिला	फोटो उपलब्ध है	288	UP/6/026/0393050	नाम : जगराम पिता का नाम: घसीटा मकान संख्या : 37 आयु : 66 लिंग : पुरुष	फोटो उपलब्ध है
289	RVH2412799	नाम : कावेन्द्र सिंह पिता का नाम: जगराम सिंह मकान संख्या : 37 आयु : 24 लिंग : पुरुष	फोटो उपलब्ध है	290	UP/6/026/0393053	नाम : जीराज पिता का नाम: अतर सिंह मकान संख्या : 38 आयु : 60 लिंग : पुरुष	फोटो उपलब्ध है	291	UP/6/026/0393054	नाम : धमर्वती पति का नाम: जीराज मकान संख्या : 38 आयु : 58 लिंग : महिला	फोटो उपलब्ध है
292	CZY3306149	नाम : हरपाल पिता का नाम: अतरसहिं मकान संख्या : 38 आयु : 58 लिंग : पुरुष	फोटो उपलब्ध है	293	UP/6/026/0393055	नाम : कमलेश पति का नाम: हरपाल मकान संख्या : 38 आयु : 56 लिंग : महिला	फोटो उपलब्ध है	294	UP/6/026/0393056	नाम : मोहर सिंह पिता का नाम: अतर सिंह मकान संख्या : 38 आयु : 54 लिंग : पुरुष	फोटो उपलब्ध है
295	CZY1574532	नाम : राजवती पति का नाम: मोहर मकान संख्या : 38 आयु : 53 लिंग : महिला	फोटो उपलब्ध है	296	CZY1760198	नाम : ओमवती पति का नाम: गोविंद मकान संख्या : 38 आयु : 49 लिंग : महिला	फोटो उपलब्ध है	297	CZY2786986	नाम : गोविंद पिता का नाम: अतर मकान संख्या : 38 आयु : 46 लिंग : पुरुष	फोटो उपलब्ध है
298	RVH0588012	नाम : सोनू सिंह पिता का नाम: जीराज सिंह मकान संख्या : 38 आयु : 38 लिंग : पुरुष	फोटो उपलब्ध है	299	RVH1001288	नाम : मुकेश पिता का नाम: जिराज सिंह मकान संख्या : 38 आयु : 37 लिंग : पुरुष	फोटो उपलब्ध है	300	RVH1455641	नाम : सर्वेश पति का नाम: सोनू सिंह मकान संख्या : 38 आयु : 35 लिंग : महिला	फोटो उपलब्ध है

301	RVH1002534	नाम : दिनेश पिता का नाम: हरपाल मकान संख्या : 38 आयु : 33 लिंग : पुरुष	फोटो उपलब्ध है	302	RVH1002542	नाम : धर्मेन्द्र पिता का नाम: हरपाल मकान संख्या : 38 आयु : 32 लिंग : पुरुष	फोटो उपलब्ध है	303	RVH2509073	नाम : अंजली पति का नाम: मुकेश कुमार मकान संख्या : 38 आयु : 29 लिंग : महिला	फोटो उपलब्ध है
304	RVH2151264	नाम : सौरभ पाल पिता का नाम: गोविन्द सिंह मकान संख्या : 38 आयु : 27 लिंग : पुरुष	फोटो उपलब्ध है	305	RVH2151272	नाम : विकास पिता का नाम: मोहर सिंह मकान संख्या : 38 आयु : 25 लिंग : पुरुष	फोटो उपलब्ध है	306	UP/6/026/0393111	नाम : खजानदेई पति का नाम: राम प्रसाद मकान संख्या : 39 आयु : 71 लिंग : महिला	फोटो उपलब्ध है
307	CZY2461515	नाम : सविता पति का नाम: गजेन्द्र मकान संख्या : 39 आयु : 43 लिंग : महिला	फोटो उपलब्ध है	308	CZY2120202	नाम : राकेश सिंह पिता का नाम: राम प्रसाद मकान संख्या : 39 आयु : 41 लिंग : पुरुष	फोटो उपलब्ध है	309	RVH2465219	नाम : विनेश पति का नाम: राकेश सिंह मकान संख्या : 39 आयु : 36 लिंग : महिला	फोटो उपलब्ध है
310	RVH2618049	नाम : टिकू पिता का नाम: गजेंद्र सिंह मकान संख्या : 39 आयु : 22 लिंग : पुरुष	फोटो उपलब्ध है	311	UP/6/026/0393113	नाम : ऊषा पति का नाम: महावीर मकान संख्या : 40 आयु : 64 लिंग : महिला	फोटो उपलब्ध है	312	CZY1963479	नाम : विनोद पिता का नाम: महावीर मकान संख्या : 40 आयु : 43 लिंग : पुरुष	फोटो उपलब्ध है
313	CZY1963487	नाम : पुष्पा पति का नाम: विनोद मकान संख्या : 40 आयु : 41 लिंग : महिला	फोटो उपलब्ध है	314	RVH2862159	नाम : मुकुल भारती पिता का नाम: जबर सिंह मकान संख्या : 40 आयु : 27 लिंग : पुरुष	फोटो उपलब्ध है	315	RVH2705184	नाम : गौरव पिता का नाम: विनोद कुमार मकान संख्या : 40 आयु : 21 लिंग : पुरुष	फोटो उपलब्ध है
316	UP/6/026/0393068	नाम : ईश्वर पिता का नाम: विशना मकान संख्या : 41 आयु : 81 लिंग : पुरुष	फोटो उपलब्ध है	317	CZY1573856	नाम : ब्रहमपाल पिता का नाम: मुखवा मकान संख्या : 41 आयु : 58 लिंग : पुरुष	फोटो उपलब्ध है	318	UP/6/026/0393071	नाम : करन सिंह पिता का नाम: मुखवा मकान संख्या : 41 आयु : 53 लिंग : पुरुष	फोटो उपलब्ध है
319	UP/6/026/0393070	नाम : राजो देवी पति का नाम: बृहमपाल मकान संख्या : 41 आयु : 53 लिंग : महिला	फोटो उपलब्ध है	320	CZY1963495	नाम : परम सिंह पिता का नाम: मुखवा मकान संख्या : 41 आयु : 45 लिंग : पुरुष	फोटो उपलब्ध है	321	CZY2120210	नाम : सुमन्तरा पति का नाम: परमा सिंह मकान संख्या : 41 आयु : 43 लिंग : महिला	फोटो उपलब्ध है
322	RVH0587998	नाम : गोपाल सिंह पिता का नाम: मुखराम सिंह मकान संख्या : 41 आयु : 38 लिंग : पुरुष	फोटो उपलब्ध है	323	RVH0588004	नाम : राहुल कुमार पिता का नाम: ब्रहमपाल सिंह मकान संख्या : 41 आयु : 33 लिंग : पुरुष	फोटो उपलब्ध है	324	RVH1002567	नाम : निसू पिता का नाम: ब्रहमपाल मकान संख्या : 41 आयु : 32 लिंग : महिला	फोटो उपलब्ध है
325	RVH2151579	नाम : पूनम देवी पति का नाम: राहुल कुमार मकान संख्या : 41 आयु : 27 लिंग : महिला	फोटो उपलब्ध है	326	UP/6/026/0393066	नाम : वीर सिंह पिता का नाम: उमराव मकान संख्या : 42 आयु : 49 लिंग : पुरुष	फोटो उपलब्ध है	327	RVH0149286	नाम : निर्मला पति का नाम: रामअवतार मकान संख्या : 42 आयु : 48 लिंग : महिला	फोटो उपलब्ध है
328	RVH1002575	नाम : गुडडी पति का नाम: वीर सिंह मकान संख्या : 42 आयु : 39 लिंग : महिला	फोटो उपलब्ध है	329	RVH2509057	नाम : सुनील कुमार पिता का नाम: वीर सिंह मकान संख्या : 42 आयु : 27 लिंग : पुरुष	फोटो उपलब्ध है	330	RVH2508968	नाम : डोली पति का नाम: सुनील कुमार मकान संख्या : 42 आयु : 25 लिंग : महिला	फोटो उपलब्ध है

331	RVH2623262	नाम : अनिल कुमार पिता का नाम: वीर सिंह मकान संख्या : 42 आयु : 24 लिंग : पुरुष	फोटो उपलब्ध है	332	UP/6/026/0393077	नाम : समरपाल पिता का नाम: काले सिंह मकान संख्या : 43 आयु : 64 लिंग : पुरुष	फोटो उपलब्ध है	333	UP/6/026/0393078	नाम : महकारी पिता का नाम: समरपाल मकान संख्या : 43 आयु : 63 लिंग : महिला	फोटो उपलब्ध है
334	CZY3202165	नाम : निरंकुश पिता का नाम: समरपाल मकान संख्या : 43 आयु : 45 लिंग : पुरुष	फोटो उपलब्ध है	335	CZY1963503	नाम : अंकुल पिता का नाम: समरपाल मकान संख्या : 43 आयु : 41 लिंग : पुरुष	फोटो उपलब्ध है	336	CZY2461531	नाम : कविता उर्फ ववली पिता का नाम: रिकू मकान संख्या : 43 आयु : 39 लिंग : महिला	फोटो उपलब्ध है
337	RVH1411297	नाम : स्वाति चौधरी पिता का नाम: अंकुल मकान संख्या : 43 आयु : 36 लिंग : महिला	फोटो उपलब्ध है	338	RVH2812949	नाम : अभिराज चौधरी पिता का नाम: निरंकुश चौधरी मकान संख्या : 43 आयु : 20 लिंग : पुरुष	फोटो उपलब्ध है	339	CZY1574326	नाम : चरन सिंह पिता का नाम: नौबत मकान संख्या : 45 आयु : 67 लिंग : पुरुष	फोटो उपलब्ध है
340	CZY3305539	नाम : सन्तोष देवी पिता का नाम: चरनसिंह मकान संख्या : 45 आयु : 64 लिंग : महिला	फोटो उपलब्ध है	341	UP/6/026/0393063	नाम : गुड्डी पिता का नाम: सौ सिंह मकान संख्या : 45 आयु : 56 लिंग : महिला	फोटो उपलब्ध है	342	RVH0416545	नाम : दुगपाल सिंह पिता का नाम: चरन सिंह मकान संख्या : 45 आयु : 37 लिंग : पुरुष	फोटो उपलब्ध है
343	RVH0587972	नाम : सुमन पिता का नाम: द्रगपाल मकान संख्या : 45 आयु : 34 लिंग : महिला	फोटो उपलब्ध है	344	RVH1003771	नाम : राजेश पिता का नाम: सौ सिंह मकान संख्या : 45 आयु : 32 लिंग : पुरुष	फोटो उपलब्ध है	345	RVH1695089	नाम : चंद्रशेखर पिता का नाम: शौसिंह मकान संख्या : 45 आयु : 30 लिंग : पुरुष	फोटो उपलब्ध है
346	UP/6/026/0393058	नाम : दुलारी पिता का नाम: रामचन्द्र मकान संख्या : 46 आयु : 79 लिंग : महिला	फोटो उपलब्ध है	347	UP/6/026/0393059	नाम : गंगू पिता का नाम: रामचन्द्र मकान संख्या : 46 आयु : 54 लिंग : पुरुष	फोटो उपलब्ध है	348	CZY3305620	नाम : माया पिता का नाम: गंगू मकान संख्या : 46 आयु : 54 लिंग : महिला	फोटो उपलब्ध है
349	RVH1003052	नाम : स्वाति पिता का नाम: गंगूसिंह मकान संख्या : 46 आयु : 32 लिंग : महिला	फोटो उपलब्ध है	350	UP/6/026/0393046	नाम : कला पिता का नाम: बलवीर मकान संख्या : 47 आयु : 71 लिंग : महिला	फोटो उपलब्ध है	351	UP/6/026/0393047	नाम : विक्रम पिता का नाम: बलवीर मकान संख्या : 47 आयु : 49 लिंग : पुरुष	फोटो उपलब्ध है
352	CZY2326346	नाम : सन्तोष पिता का नाम: विक्रम मकान संख्या : 47 आयु : 46 लिंग : महिला	फोटो उपलब्ध है	353	RVH1003078	नाम : अर्जुन सिंह पिता का नाम: बलवीर मकान संख्या : 47 आयु : 37 लिंग : पुरुष	फोटो उपलब्ध है	354	RVH1003086	नाम : पवन कुमार पिता का नाम: बलवीर मकान संख्या : 47 आयु : 32 लिंग : पुरुष	फोटो उपलब्ध है
355	RVH2669224	नाम : ज्योति पिता का नाम: पवन कुमार मकान संख्या : 47 आयु : 29 लिंग : महिला	फोटो उपलब्ध है	356	RVH2909794	नाम : अनुज कुमार पिता का नाम: विक्रम सिंह मकान संख्या : 47 आयु : 20 लिंग : पुरुष	फोटो उपलब्ध है	357	UP/6/026/0393043	नाम : सवीर् पिता का नाम: रुमाल मकान संख्या : 48 आयु : 71 लिंग : महिला	फोटो उपलब्ध है
358	CZY1574383	नाम : कलवा पिता का नाम: रुमाल मकान संख्या : 48 आयु : 52 लिंग : पुरुष	फोटो उपलब्ध है	359	CZY2326353	नाम : प्रवेश पिता का नाम: कलवा मकान संख्या : 48 आयु : 48 लिंग : महिला	फोटो उपलब्ध है	360	CZY2326361	नाम : विजेन्द्र पिता का नाम: कृपाल मकान संख्या : 48 आयु : 41 लिंग : पुरुष	फोटो उपलब्ध है

361	CZY1574433	362	CZY2461549	363	RVH2791598
नाम : धर्मपाल पिता का नाम: रामकुवर मकान संख्या : 49 आयु : 52 लिंग : पुरुष	फोटो उपलब्ध है	नाम : बिरेश पति का नाम: धर्मपाल मकान संख्या : 49 आयु : 47 लिंग : महिला	फोटो उपलब्ध है	नाम : विनीत कुमार पिता का नाम: धर्मपाल सिंह मकान संख्या : 49 आयु : 20 लिंग : पुरुष	फोटो उपलब्ध है
364	UP/6/026/0393081	365	UP/6/026/0393082	366	UP/6/026/0393083
नाम : सन्तवीर पिता का नाम: काले सिंह मकान संख्या : 50 आयु : 55 लिंग : पुरुष	फोटो उपलब्ध है	नाम : कमलेश पति का नाम: सन्तवीर मकान संख्या : 50 आयु : 53 लिंग : महिला	फोटो उपलब्ध है	नाम : ओमवीर पिता का नाम: कालेसहिं मकान संख्या : 50 आयु : 53 लिंग : पुरुष	फोटो उपलब्ध है
367	RVH1695105	368	RVH1411446	369	RVH2465318
नाम : सुदेश पति का नाम: ओमवीर मकान संख्या : 50 आयु : 49 लिंग : महिला	फोटो उपलब्ध है	नाम : नितिन कुमार पिता का नाम: ओमवीर सिंह मकान संख्या : 50 आयु : 30 लिंग : पुरुष	फोटो उपलब्ध है	नाम : अरुण कुमार पिता का नाम: संतवीर मकान संख्या : 50 आयु : 27 लिंग : पुरुष	फोटो उपलब्ध है
370	RVH2465078	371	CZY2120236	372	UP/6/026/0393085
नाम : अनुराज चौधरी पिता का नाम: संतवीर सिंह मकान संख्या : 50 आयु : 26 लिंग : पुरुष	फोटो उपलब्ध है	नाम : सतपाल पिता का नाम: मूल चन्द मकान संख्या : 51 आयु : 58 लिंग : पुरुष	फोटो उपलब्ध है	नाम : महकारी पति का नाम: सतपाल मकान संख्या : 51 आयु : 56 लिंग : महिला	फोटो उपलब्ध है
373	UP/6/026/0393086	374	CZY2120244	375	RVH1003979
नाम : सतवीर पिता का नाम: मूलचन्द्र मकान संख्या : 51 आयु : 49 लिंग : पुरुष	फोटो उपलब्ध है	नाम : पुष्पा पति का नाम: सतवीर मकान संख्या : 51 आयु : 47 लिंग : महिला	फोटो उपलब्ध है	नाम : अंकित कुमार पिता का नाम: सतपाल मकान संख्या : 51 आयु : 32 लिंग : पुरुष	फोटो उपलब्ध है
376	RVH2483899	377	RVH2483881	378	RVH2509131
नाम : सोनम देवी पति का नाम: अंकित कुमार मकान संख्या : 51 आयु : 32 लिंग : महिला	फोटो उपलब्ध है	नाम : शिवानी पिता का नाम: सतपाल मकान संख्या : 51 आयु : 23 लिंग : महिला	फोटो उपलब्ध है	नाम : अंजली पिता का नाम: सतवीर सिंह मकान संख्या : 51 आयु : 23 लिंग : महिला	फोटो उपलब्ध है
379	UP/6/026/0393032	380	UP/6/026/0393033	381	CZY3305588
नाम : सुम्रेरा पिता का नाम: सूखे मकान संख्या : 52 आयु : 63 लिंग : पुरुष	फोटो उपलब्ध है	नाम : नत्थी पति का नाम: सुम्रेरा मकान संख्या : 52 आयु : 61 लिंग : महिला	फोटो उपलब्ध है	नाम : दुलारी पति का नाम: नरेश मकान संख्या : 52 आयु : 56 लिंग : महिला	फोटो उपलब्ध है
382	UP/6/026/0393034	383	RVH1002948	384	RVH1807908
नाम : नरेश पिता का नाम: सूखे मकान संख्या : 52 आयु : 54 लिंग : पुरुष	फोटो उपलब्ध है	नाम : कावेन्द्र पिता का नाम: सुमेर सिंह मकान संख्या : 52 आयु : 33 लिंग : पुरुष	फोटो उपलब्ध है	नाम : निर्देश पति का नाम: कविन्द्र मकान संख्या : 52 आयु : 30 लिंग : महिला	फोटो उपलब्ध है
385	RVH1695113	386	RVH2151256	387	UP/6/026/0393039
नाम : सुमित कुमार पिता का नाम: नरेश मकान संख्या : 52 आयु : 29 लिंग : पुरुष	फोटो उपलब्ध है	नाम : लोकेश पिता का नाम: सुमेर सिंह मकान संख्या : 52 आयु : 29 लिंग : पुरुष	फोटो उपलब्ध है	नाम : चिरन्जी पिता का नाम: अमर सिंह मकान संख्या : 54 आयु : 76 लिंग : पुरुष	फोटो उपलब्ध है
388	CZY1963537	389	CZY3305661	390	RVH2603405
नाम : लीलावती पति का नाम: कमलवीर मकान संख्या : 54 आयु : 46 लिंग : महिला	फोटो उपलब्ध है	नाम : वेदपाल सिंह पिता का नाम: चिरंजी सिंह मकान संख्या : 54 आयु : 30 लिंग : पुरुष	फोटो उपलब्ध है	नाम : कविता पिता का नाम: कमलवीर मकान संख्या : 54 आयु : 23 लिंग : महिला	फोटो उपलब्ध है

391 UP/6/026/0393028 नाम : मुन्नु पिता का नाम: नरपत मकान संख्या : 55 आयु : 53 लिंग : पुरुष फोटो उपलब्ध है	392 UP/6/026/0393029 नाम : सावित्री पति का नाम: दीवानसिंह मकान संख्या : 55 आयु : 51 लिंग : महिला फोटो उपलब्ध है	393 CZY2326379 नाम : विमला पति का नाम: मुन्नु मकान संख्या : 55 आयु : 49 लिंग : महिला फोटो उपलब्ध है
394 CZY2326494 नाम : कुलदीप पिता का नाम: दीवान सिंह मकान संख्या : 55 आयु : 39 लिंग : पुरुष फोटो उपलब्ध है	395 CZY2326486 नाम : संदीप पिता का नाम: दीवान सिंह मकान संख्या : 55 आयु : 38 लिंग : पुरुष फोटो उपलब्ध है	396 RVH2607471 नाम : उषा रानी पति का नाम: संदीप कुमार मकान संख्या : 55 आयु : 32 लिंग : महिला फोटो उपलब्ध है
397 RVH1695121 नाम : अनीता पति का नाम: कुलदीप मकान संख्या : 55 आयु : 30 लिंग : महिला फोटो उपलब्ध है	398 UP/6/026/0393015 नाम : परमेश्वरी पति का नाम: वीरू मकान संख्या : 56 आयु : 74 लिंग : महिला फोटो उपलब्ध है	399 UP/6/026/0393041 नाम : सोमपाल पिता का नाम: भरतु मकान संख्या : 56 आयु : 56 लिंग : पुरुष फोटो उपलब्ध है
400 CZY1963545 नाम : जमुना पति का नाम: सोमपाल मकान संख्या : 56 आयु : 53 लिंग : महिला फोटो उपलब्ध है	401 RVH2705176 नाम : छत्रपाल पिता का नाम: वीरू मकान संख्या : 56 आयु : 52 लिंग : पुरुष फोटो उपलब्ध है	402 UP/6/026/0393020 नाम : विमलेश पति का नाम: छत्रपाल मकान संख्या : 56 आयु : 51 लिंग : महिला फोटो उपलब्ध है
403 RVH1695139 नाम : बलजीत सिंह पिता का नाम: सोमपाल मकान संख्या : ५६ आयु : 29 लिंग : पुरुष फोटो उपलब्ध है	404 RVH1831809 नाम : अमित कुमार पिता का नाम: छत्रपाल मकान संख्या : 56 आयु : 29 लिंग : पुरुष फोटो उपलब्ध है	405 RVH2550408 नाम : अनिकेत पिता का नाम: छतरपाल सिंह मकान संख्या : 56 आयु : 22 लिंग : पुरुष फोटो उपलब्ध है
406 RVH2706901 नाम : अंकुर पिता का नाम: छत्रपाल मकान संख्या : 56 आयु : 21 लिंग : पुरुष फोटो उपलब्ध है	407 UP/6/026/0393006 नाम : समरपाल पिता का नाम: फूल सिंह मकान संख्या : 58 आयु : 63 लिंग : पुरुष फोटो उपलब्ध है	408 UP/6/026/0393007 नाम : क्रान्ती देवी पति का नाम: समरपाल मकान संख्या : 58 आयु : 60 लिंग : महिला फोटो उपलब्ध है
409 RVH2816981 नाम : त्रिभान सिंह पिता का नाम: समरपाल सिंह मकान संख्या : 58 आयु : 32 लिंग : पुरुष फोटो उपलब्ध है	410 UP/6/026/0393008 नाम : तेजपाल पिता का नाम: फूल सिंह मकान संख्या : 59 आयु : 59 लिंग : पुरुष फोटो उपलब्ध है	411 UP/6/026/0393009 नाम : बाला देवी पति का नाम: तेजपाल मकान संख्या : 59 आयु : 57 लिंग : महिला फोटो उपलब्ध है
412 RVH1756485 नाम : पुष्पा पति का नाम: जोगेन्द्र सिंह मकान संख्या : 59 आयु : 40 लिंग : महिला फोटो उपलब्ध है	413 RVH0587964 नाम : लोकेन्द्र सिंह पिता का नाम: तेजपाल सिंह मकान संख्या : 59 आयु : 33 लिंग : पुरुष फोटो उपलब्ध है	# 414 RVH1002989 नाम : जोगेंद्र सिंह पिता का नाम: तेजपाल मकान संख्या : 59 आयु : 31 लिंग : पुरुष फोटो उपलब्ध है
415 RVH2705259 नाम : सर्वेश पति का नाम: लोकेन्द्र मकान संख्या : 59 आयु : 32 लिंग : महिला फोटो उपलब्ध है	416 RVH1695147 नाम : गजेन्द्र पिता का नाम: तेजपाल मकान संख्या : ५९ आयु : 29 लिंग : पुरुष फोटो उपलब्ध है	417 RVH2898930 नाम : कुमारी सिम्पल पति का नाम: गजेन्द्र मकान संख्या : 59 आयु : 27 लिंग : महिला फोटो उपलब्ध है
418 UP/6/026/0393002 नाम : रिशीपाल पिता का नाम: रघुवीर मकान संख्या : 60 आयु : 62 लिंग : पुरुष फोटो उपलब्ध है	419 UP/6/026/0393003 नाम : नरेश देवी पति का नाम: रिशीपाल मकान संख्या : 60 आयु : 60 लिंग : महिला फोटो उपलब्ध है	420 CZY3305604 नाम : दीपक पिता का नाम: ऋषिपाल मकान संख्या : 60 आयु : 38 लिंग : पुरुष फोटो उपलब्ध है

421	RVH1469931	नाम : पवन कुमार पिता का नाम: रिंसीपाल मकान संख्या : 60 आयु : 38 लिंग : पुरुष	फोटो उपलब्ध है	422	RVH2799930	नाम : कु सलोनी पति का नाम: पवन कुमार मकान संख्या : 60 आयु : 33 लिंग : महिला	फोटो उपलब्ध है	423	RVH1695162	नाम : रीना पति का नाम: दीपक मकान संख्या : 60 आयु : 32 लिंग : महिला	फोटो उपलब्ध है
424	RVH2175008	नाम : सलीम पिता का नाम: अनीश मकान संख्या : 60 आयु : 28 लिंग : पुरुष	फोटो उपलब्ध है	425	RVH2151371	नाम : अजय सिंह पिता का नाम: ऋषिपाल सिंह मकान संख्या : 60 आयु : 25 लिंग : पुरुष	फोटो उपलब्ध है	426	RVH2412880	नाम : गुलफ़ाम पिता का नाम: अनिसुद्दिन मकान संख्या : 60 आयु : 23 लिंग : पुरुष	फोटो उपलब्ध है
427	UP/6/026/0393095	नाम : रजुवा पिता का नाम: नौबत मकान संख्या : 61 आयु : 66 लिंग : पुरुष	फोटो उपलब्ध है	428	UP/6/026/0393096	नाम : सोना पति का नाम: रजुवा मकान संख्या : 61 आयु : 64 लिंग : महिला	फोटो उपलब्ध है	429	CZY1574375	नाम : बाला पति का नाम: रामवीर मकान संख्या : 61 आयु : 58 लिंग : महिला	फोटो उपलब्ध है
430	RVH2023752	नाम : किरन देवी पति का नाम: अर्जुन सिंह मकान संख्या : 61 आयु : 34 लिंग : महिला	फोटो उपलब्ध है	431	RVH1001312	नाम : अर्जुन सिंह पिता का नाम: रजुवा मकान संख्या : 61 आयु : 33 लिंग : पुरुष	फोटो उपलब्ध है	432	RVH1003789	नाम : अरुण कुमार पिता का नाम: राजपाल रजुवा मकान संख्या : 61 आयु : 32 लिंग : पुरुष	फोटो उपलब्ध है
433	RVH1831817	नाम : पूतम पति का नाम: राकेश मकान संख्या : 61 आयु : 28 लिंग : महिला	फोटो उपलब्ध है	434	RVH2023760	नाम : नरेन्दरी पति का नाम: अरुण कुमार मकान संख्या : 61 आयु : 27 लिंग : महिला	फोटो उपलब्ध है	435	RVH2023786	नाम : पवन कुमार पिता का नाम: राजपाल सिंह मकान संख्या : 61 आयु : 26 लिंग : पुरुष	फोटो उपलब्ध है
436	UP/6/026/0393092	नाम : खचेडू पिता का नाम: खुशहाली मकान संख्या : 62 आयु : 68 लिंग : पुरुष	फोटो उपलब्ध है	437	UP/6/026/0393093	नाम : भगवती पति का नाम: खचेडू मकान संख्या : 62 आयु : 66 लिंग : महिला	फोटो उपलब्ध है	438	UP/6/026/0393433	नाम : महेन्द्र पिता का नाम: चैतराम मकान संख्या : 62 आयु : 53 लिंग : पुरुष	फोटो उपलब्ध है
439	RVH0587949	नाम : शारदा देवी पति का नाम: महेन्द्र सिंह मकान संख्या : 62 आयु : 47 लिंग : महिला	फोटो उपलब्ध है	440	CZY1963560	नाम : नरेन्द्र पिता का नाम: खचेडू मकान संख्या : 62 आयु : 43 लिंग : पुरुष	फोटो उपलब्ध है	441	RVH1003987	नाम : मुनेष पति का नाम: नरेन्द्र मकान संख्या : 62 आयु : 41 लिंग : महिला	फोटो उपलब्ध है
442	RVH1001320	नाम : पीतम सिंह पाल पिता का नाम: खचेडू सिंह मकान संख्या : 62 आयु : 37 लिंग : पुरुष	फोटो उपलब्ध है	443	RVH1506443	नाम : सन्तरेश पिता का नाम: खचेडू सिंह मकान संख्या : 62 आयु : 30 लिंग : महिला	फोटो उपलब्ध है	444	RVH2619542	नाम : ममता पति का नाम: पीतम सिंह पाल मकान संख्या : 62 आयु : 29 लिंग : महिला	फोटो उपलब्ध है
445	UP/6/026/0393285	नाम : शराफत अली पिता का नाम: हाकम अली मकान संख्या : 63 आयु : 67 लिंग : पुरुष	फोटो उपलब्ध है	446	UP/6/026/0393287	नाम : अफलातून पिता का नाम: हाकम अली मकान संख्या : 63 आयु : 66 लिंग : पुरुष	फोटो उपलब्ध है	447	UP/6/026/0393288	नाम : नरगिस पति का नाम: अफलातून मकान संख्या : 63 आयु : 61 लिंग : महिला	फोटो उपलब्ध है
448	UP/6/026/0393286	नाम : मुश्तर पति का नाम: भूरे मकान संख्या : 63 आयु : 60 लिंग : महिला	फोटो उपलब्ध है	449	UP/6/026/0393202	नाम : कलवा पिता का नाम: मल खान मकान संख्या : 63 आयु : 58 लिंग : पुरुष	फोटो उपलब्ध है	450	UP/6/026/0393203	नाम : राजवती पति का नाम: कलवा मकान संख्या : 63 आयु : 56 लिंग : महिला	फोटो उपलब्ध है

451	UP/6/026/0393289	नाम : लताफत पिता का नाम: हाकम अली मकान संख्या : 63 आयु : 49 लिंग : पुरुष	452	CZY3305695	नाम : शाबरी पिता का नाम: लताफत मकान संख्या : 63 आयु : 47 लिंग : महिला	453	RVH0587915	नाम : शहताब पिता का नाम: शराफत अली मकान संख्या : 63 आयु : 34 लिंग : पुरुष
454	RVH1003110	नाम : दिलदार पिता का नाम: अफलातून मकान संख्या : 63 आयु : 34 लिंग : पुरुष	455	RVH0587907	नाम : शहजाद पिता का नाम: शराफत अली मकान संख्या : 63 आयु : 33 लिंग : पुरुष	456	RVH1003102	नाम : दीदार पिता का नाम: अफलातून मकान संख्या : 63 आयु : 33 लिंग : पुरुष
457	RVH2619534	नाम : शाहीन पति का नाम: दिलदार मकान संख्या : 63 आयु : 33 लिंग : महिला	458	RVH2619492	नाम : शाहना पति का नाम: सद्दाम हुसैन मकान संख्या : 63 आयु : 32 लिंग : महिला	459	RVH1506054	नाम : सददाम हुसैन पिता का नाम: अफलातून मकान संख्या : 63 आयु : 30 लिंग : पुरुष
460	RVH2619500	नाम : इमराना पति का नाम: दीदार मकान संख्या : 63 आयु : 27 लिंग : महिला	461	RVH2928968	नाम : रज़वन पिता का नाम: रज़वन मकान संख्या : 63 आयु : 24 लिंग : पुरुष	462	RVH2818300	नाम : समा पति का नाम: शानू मकान संख्या : 63 आयु : 21 लिंग : महिला
463	CZY2120269	नाम : फर्रजाना पति का नाम: सिराजु मकान संख्या : 64 आयु : 50 लिंग : महिला	464	CZY1759968	नाम : खुरशीद पिता का नाम: जाफर मकान संख्या : 64 आयु : 49 लिंग : पुरुष	465	CZY2120277	नाम : नन्हे पिता का नाम: जाफर मकान संख्या : 64 आयु : 48 लिंग : पुरुष
466	CZY2120285	नाम : नफीसा पति का नाम: नन्हे मकान संख्या : 64 आयु : 46 लिंग : महिला	467	CZY2669760	नाम : साजिद पिता का नाम: जाफर मकान संख्या : 64 आयु : 41 लिंग : पुरुष	468	RVH0534248	नाम : नन्हीं पति का नाम: साजिद मकान संख्या : 64 आयु : 40 लिंग : महिला
469	CZY2787125	नाम : माजिद पिता का नाम: जाफर मकान संख्या : 64 आयु : 38 लिंग : पुरुष	470	RVH2151413	नाम : शाहनवाज पिता का नाम: नन्हे मकान संख्या : 64 आयु : 25 लिंग : पुरुष	471	RVH2645687	नाम : नज़राना पति का नाम: माजिद मकान संख्या : 64 आयु : 25 लिंग : महिला
472	UP/6/026/0393297	नाम : अफसरी पति का नाम: शराफत मकान संख्या : 65 आयु : 55 लिंग : महिला	473	CZY1963578	नाम : लियाकत पिता का नाम: कबीर मकान संख्या : 65 आयु : 53 लिंग : पुरुष	474	CZY3305679	नाम : बुध्दू खां पिता का नाम: कबीर मकान संख्या : 65 आयु : 50 लिंग : पुरुष
475	CZY2787141	नाम : कनीजा पति का नाम: बुध्दूखान मकान संख्या : 65 आयु : 46 लिंग : महिला	476	RVH1003136	नाम : रिफाकत पिता का नाम: शराफत मकान संख्या : 65 आयु : 37 लिंग : पुरुष	477	RVH1003797	नाम : फारूख पिता का नाम: सरीफ मकान संख्या : 65 आयु : 32 लिंग : पुरुष
478	RVH2412898	नाम : सहादत पिता का नाम: शराफत मकान संख्या : 65 आयु : 29 लिंग : पुरुष	479	RVH2002301	नाम : लोकेश कुमार पिता का नाम: ऋषिपाल सिंह मकान संख्या : 65 आयु : 28 लिंग : पुरुष	480	CZY1963636	नाम : तारिफ खान पिता का नाम: भुरे मकान संख्या : 66 आयु : 48 लिंग : पुरुष

481	CZY1963644	नाम : खातुन पति का नाम: तारिफ मकान संख्या : 66 आयु : 46 लिंग : महिला	फोटो उपलब्ध है	482	CZY3305562	नाम : शमशीद पिता का नाम: भुरे मकान संख्या : 66 आयु : 41 लिंग : पुरुष	फोटो उपलब्ध है	483	RVH1003177	नाम : मोसीन पति का नाम: शमशाद मकान संख्या : 66 आयु : 40 लिंग : महिला	फोटो उपलब्ध है
484	CZY1963669	नाम : मुन्ना पिता का नाम: खलील मकान संख्या : 67 आयु : 58 लिंग : पुरुष	फोटो उपलब्ध है	485	RVH1756493	नाम : शायरा खजून पति का नाम: राशिद मकान संख्या : 67 आयु : 40 लिंग : महिला	फोटो उपलब्ध है	486	RVH1002740	नाम : राशिद पिता का नाम: मुन्ने खा मकान संख्या : 67 आयु : 33 लिंग : पुरुष	फोटो उपलब्ध है
487	RVH1001338	नाम : साजिद अली पिता का नाम: मुन्ना मकान संख्या : 67 आयु : 32 लिंग : पुरुष	फोटो उपलब्ध है	488	RVH1506062	नाम : रूबीना खातून पति का नाम: साजिद अली मकान संख्या : 67 आयु : 32 लिंग : महिला	फोटो उपलब्ध है	489	RVH2645703	नाम : शाहरुख पिता का नाम: असरफ मकान संख्या : 67 आयु : 28 लिंग : पुरुष	फोटो उपलब्ध है
490	UP/6/026/0393255	नाम : अली बख्श पिता का नाम: अलीहसन मकान संख्या : 68 आयु : 57 लिंग : पुरुष	फोटो उपलब्ध है	491	RVH2203370	नाम : वानो पति का नाम: अली बख्श मकान संख्या : 68 आयु : 55 लिंग : महिला	फोटो उपलब्ध है	492	UP/6/026/0393257	नाम : दुल्हे हसन पिता का नाम: अलीहसन मकान संख्या : 68 आयु : 54 लिंग : पुरुष	फोटो उपलब्ध है
493	UP/6/026/0393258	नाम : हसीना पति का नाम: दुल्हे हसन मकान संख्या : 68 आयु : 51 लिंग : महिला	फोटो उपलब्ध है	494	CZY1963685	नाम : मोहबे पिता का नाम: अली हसन मकान संख्या : 68 आयु : 51 लिंग : पुरुष	फोटो उपलब्ध है	495	CZY1963693	नाम : जहाआरा पति का नाम: मोहबे मकान संख्या : 68 आयु : 48 लिंग : महिला	फोटो उपलब्ध है
496	RVH2929008	नाम : रुकसार पति का नाम: सुल्तान मकान संख्या : 68 आयु : 27 लिंग : महिला	फोटो उपलब्ध है	497	RVH2791689	नाम : नईम पिता का नाम: अलीबक्श मकान संख्या : 68 आयु : 24 लिंग : पुरुष	फोटो उपलब्ध है	498	RVH2791721	नाम : इमराना पति का नाम: नईम मकान संख्या : 68 आयु : 24 लिंग : महिला	फोटो उपलब्ध है
499	RVH2929479	नाम : सुल्तान पिता का नाम: महोबे हसन मकान संख्या : 68 आयु : 24 लिंग : पुरुष	फोटो उपलब्ध है								

<p>500 1 RVH3145331</p> <p>नाम : मंजली रानी पति का नाम: हिमांशु कुमार मकान संख्या : 00 आयु : 29 लिंग : महिला</p> <p>फोटो उपलब्ध है</p>	<p>501 1 RVH3145810</p> <p>नाम : राहिल खातून पिता का नाम: जाकिर मकान संख्या : 10 आयु : 29 लिंग : महिला</p> <p>फोटो उपलब्ध है</p>	<p>502 1 RVH3145836</p> <p>नाम : शाना पिता का नाम: शाहबुद्दीन मकान संख्या : 08 आयु : 21 लिंग : महिला</p> <p>फोटो उपलब्ध है</p>
<p>503 1 RVH3145844</p> <p>नाम : आर्कून पिता का नाम: देवी सिंह मकान संख्या : १५ आयु : 28 लिंग : पुरुष</p> <p>फोटो उपलब्ध है</p>	<p>504 1 RVH3145893</p> <p>नाम : तनवीर आलम पिता का नाम: सत्तार मकान संख्या : 20 आयु : 21 लिंग : पुरुष</p> <p>फोटो उपलब्ध है</p>	<p>505 1 RVH3145927</p> <p>नाम : गुलशन खातून पति का नाम: अनीश अहमद मकान संख्या : 22 आयु : 37 लिंग : महिला</p> <p>फोटो उपलब्ध है</p>
<p>506 1 RVH3145984</p> <p>नाम : सलमान पिता का नाम: मुबारक अली मकान संख्या : 6 आयु : 26 लिंग : पुरुष</p> <p>फोटो उपलब्ध है</p>	<p>507 1 RVH3154226</p> <p>नाम : राधिका पति का नाम: ऋतिक मकान संख्या : 00 आयु : 22 लिंग : महिला</p> <p>फोटो उपलब्ध है</p>	<p>508 1 RVH3156171</p> <p>नाम : दिनेश कुमार माता का नाम: कमलेश मकान संख्या : पोस्ट-बछरांव आयु : 30 लिंग : पुरुष</p> <p>फोटो उपलब्ध है</p>
<p>509 1 RVH3158433</p> <p>नाम : राहिल पिता का नाम: मुन्ने मकान संख्या : वीलेज चौहदपुर बागद आयु : 23 लिंग : महिला</p> <p>फोटो उपलब्ध है</p>	<p>510 1 RVH3160694</p> <p>नाम : जुबैर पिता का नाम: खुर्शीद मकान संख्या : 9 आयु : 21 लिंग : पुरुष</p> <p>फोटो उपलब्ध है</p>	<p>511 1 RVH3160710</p> <p>नाम : नजमा पिता का नाम: मोहम्मद शमी मकान संख्या : 34 आयु : 20 लिंग : महिला</p> <p>फोटो उपलब्ध है</p>
<p>512 1 RVH3160751</p> <p>नाम : समीर अहमद पिता का नाम: यासीन मकान संख्या : 21 आयु : 23 लिंग : पुरुष</p> <p>फोटो उपलब्ध है</p>		

निर्वाचकों का सार :							
A) निर्वाचकों की संख्या :							
	नामावली का प्रकार	निर्वाचक नामावली की पहचान :	निर्वाचकों की संख्या :				
			पुरुष	महिला	तृतीय लिंग	कुल	
I	मूल नामावली	मूल नामावली	विशेष गहन पुनरीक्षण 2026 की एकीकृत अंतिम मूल निर्वाचक नामावली	269	230	0	499
II	परिवर्धन की सूची	पूरक 1	विशेष गहन पुनरीक्षण - 2026	6	7	0	13
III	विलोपन की सूची	पूरक 1	विशेष गहन पुनरीक्षण - 2026	0	0	0	0
IV	लिंग क्षेत्र में संशोधन के कारण अंतर			0	0	0	0
इस संशोधन के बाद इस सूची में नेट इलेक्टर (I+II-III+IV)				275	237	0	512
B) संशोधनों की संख्या :							
नामावली का प्रकार	निर्वाचक नामावली की पहचान :		संशोधनों की संख्या :				
पूरक 1	विशेष गहन पुनरीक्षण - 2026		1				

निर्वाचक रजिस्ट्रीकरण अधिकारी

E-मृतक, S-स्थानांतरित, R-पुनरावृत्ति, M-लापता, Q-अयोग्य