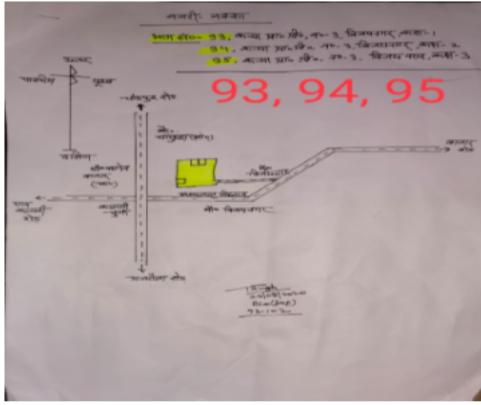


निर्वाचक नामावली 2026 S24 उत्तर प्रदेश

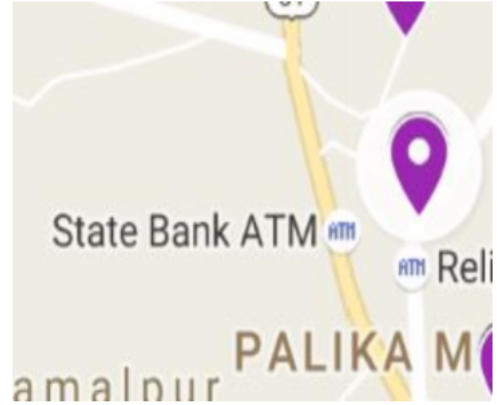
विधानसभा निर्वाचन क्षेत्र की संख्या व नाम और आरक्षण स्थिति : 39 - धनौरा (अ.जा.)		भाग संख्या : : 97																					
संसदीय निर्वाचन क्षेत्र की संख्या व नाम और आरक्षण स्थिति जिसमें विधानसभा निर्वाचन क्षेत्र स्थित है : 9 - अमरोहा (सामान्य)																							
1. पुनरीक्षण का विवरण																							
पुनरीक्षण का वर्ष :	2026	निर्वाचक नामावली की पहचान :																					
अर्हता तिथि :	01-01-2026	विशेष गहन पुनरीक्षण 2026 की एकीकृत अंतिम मूल निर्वाचक नामावली																					
पुनरीक्षण का प्रकार :	विशेष गहन पुनरीक्षण 2026																						
प्रकाशन की तिथि :	10-04-2026																						
2. भाग और मतदान क्षेत्र का विवरण :																							
भाग में अनुभागों की संख्या और नाम :																							
1-हरदेव बाजार वार्ड 12		<table style="width: 100%; border-collapse: collapse;"> <tr> <td style="width: 60%;">मुख्य कस्बा अथवा ग्राम</td> <td style="width: 40%;">: धनौरा</td> </tr> <tr> <td>वार्ड</td> <td>: हरदेव</td> </tr> <tr> <td>डाकघर</td> <td>: धनौरा</td> </tr> <tr> <td>थाना</td> <td>: धनौरा</td> </tr> <tr> <td>पंचायत</td> <td>:</td> </tr> <tr> <td>ब्लॉक</td> <td>:</td> </tr> <tr> <td>तहसील</td> <td>: धनौरा</td> </tr> <tr> <td>जिला</td> <td>: अमरोहा</td> </tr> <tr> <td>पिन कोड</td> <td>: 244231</td> </tr> </table>				मुख्य कस्बा अथवा ग्राम	: धनौरा	वार्ड	: हरदेव	डाकघर	: धनौरा	थाना	: धनौरा	पंचायत	:	ब्लॉक	:	तहसील	: धनौरा	जिला	: अमरोहा	पिन कोड	: 244231
मुख्य कस्बा अथवा ग्राम	: धनौरा																						
वार्ड	: हरदेव																						
डाकघर	: धनौरा																						
थाना	: धनौरा																						
पंचायत	:																						
ब्लॉक	:																						
तहसील	: धनौरा																						
जिला	: अमरोहा																						
पिन कोड	: 244231																						
2-अट्टा वार्ड ८																							
3. मतदान स्थल का विवरण																							
मतदान स्थल की संख्या और नाम :		मतदान स्थल के प्रकार (पुरुष / महिला / सामान्य) :		सामान्य																			
97 - गांधी इण्टर कॉलेज धनौरा कक्ष- ३		इस भाग में सहायक मतदान स्थलों की संख्या :		0																			
मतदान स्थल का पता :																							
गांधी इण्टर कॉलेज धनौरा																							
4. निर्वाचकों की संख्या :																							
प्रारम्भिक क्रम	अंतिम क्रम	कुल मतदाता																					
संख्या	संख्या	पुरुष	महिला	तृतीय लिंग	कुल																		
1	798	424	371	0	795																		

निर्वाचक रजिस्ट्रीकरण अधिकारी

Nazri Naksha



Google Map View



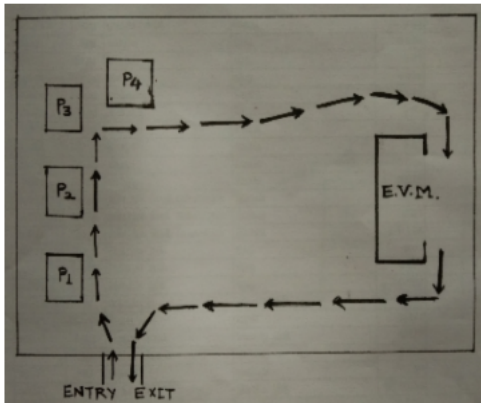
Polling Station Building Front View



Polling Station Front View



Cad View



Key MAP View



1 नाम : रामपालसिंह पिता का नाम: इन्द्रसिंह मकान संख्या : 1 आयु : 67 लिंग : पुरुष	UP/6/026/0201242	2 नाम : सचिन कुमार पिता का नाम: रामपाल सिंह मकान संख्या : 1 आयु : 35 लिंग : पुरुष	RVH0532325	# 3 नाम : प्रज्ञा शर्मा पिता का नाम: सुदीप कुमार मकान संख्या : एच.नं.30 आयु : 24 लिंग : महिला	RVH2489177
4 नाम : सुनील पिता का नाम: ब्रह्मानन्द मकान संख्या : 2 आयु : 66 लिंग : पुरुष	UP/6/026/0201246	5 नाम : विकास पिता का नाम: सुनील कुमार मकान संख्या : 02 आयु : 38 लिंग : पुरुष	RVH2680312	6 नाम : हर्षित जैन पिता का नाम: सुशील कुमार जैन मकान संख्या : 2 आयु : 35 लिंग : पुरुष	RVH0876920
7 नाम : अमित कुमार पिता का नाम: सुनील कुमार मकान संख्या : 02 आयु : 35 लिंग : पुरुष	RVH1509702	8 नाम : उमिर्ला रानी पति का नाम: योगेन्द्रकुमार मकान संख्या : 3 आयु : 86 लिंग : महिला	UP/6/026/0201259	9 नाम : चिन्तामणी पिता का नाम: योगेन्द्रकुमार मकान संख्या : 3 आयु : 64 लिंग : पुरुष	UP/6/026/0201260
10 नाम : अंजुरानी पति का नाम: चिन्तामणी मकान संख्या : 3 आयु : 61 लिंग : महिला	UP/6/026/0201261	11 नाम : जागेश कुमार पिता का नाम: योगेन्द्रकुमार मकान संख्या : 3 आयु : 56 लिंग : पुरुष	UP/6/026/0201262	12 नाम : नीरज पिता का नाम: योगेन्द्रकुमार मकान संख्या : 3 आयु : 53 लिंग : पुरुष	UP/6/026/0201263
13 नाम : सोनी अग्रवाल पति का नाम: नीरज अग्रवाल मकान संख्या : 3 आयु : 50 लिंग : महिला	RVH0561605	14 नाम : ओम अग्रवाल पिता का नाम: नीरज अग्रवाल मकान संख्या : 3 आयु : 22 लिंग : पुरुष	RVH2573434	15 नाम : कुमारी प्रीति पति का नाम: सोनू मकान संख्या : 3पी आयु : 31 लिंग : महिला	RVH2572840
16 नाम : तारादेवी पति का नाम: उमेशचन्द्र मकान संख्या : 4 आयु : 69 लिंग : महिला	UP/6/026/0201249	17 नाम : सीमा अग्रवाल पति का नाम: सुरेशचन्द्र मकान संख्या : 4 आयु : 60 लिंग : महिला	RVH0561563	18 नाम : सोनू पिता का नाम: उमेशचन्द्र मकान संख्या : 4 आयु : 48 लिंग : पुरुष	CZY2751311
19 नाम : मुदित अग्रवाल पिता का नाम: सुरेशचन्द्र मकान संख्या : 4 आयु : 40 लिंग : पुरुष	RVH0561589	20 नाम : कल्पना अग्रवाल पति का नाम: मुदित अग्रवाल मकान संख्या : 4 आयु : 38 लिंग : महिला	RVH0561571	21 नाम : सरस्वती पति का नाम: मोनू अग्रवाल मकान संख्या : 04 आयु : 36 लिंग : महिला	RVH2489219
22 नाम : सुमित अग्रवाल पिता का नाम: सुरेशचन्द्र अग्रवाल मकान संख्या : 4 आयु : 33 लिंग : पुरुष	RVH0561597	23 नाम : ज्योति पति का नाम: रूमेश मकान संख्या : 05 आयु : 33 लिंग : महिला	RVH2545937	24 नाम : महावीर पिता का नाम: धर्मवीर जैन मकान संख्या : 6 आयु : 59 लिंग : पुरुष	UP/6/026/0201271
25 नाम : दिव्या पति का नाम: महावीरजैन मकान संख्या : 6 आयु : 56 लिंग : महिला	UP/6/026/0201272	26 नाम : स्वतन्त्र पिता का नाम: धर्मवीरजैन मकान संख्या : 6 आयु : 51 लिंग : पुरुष	UP/6/026/0201273	27 नाम : अनिल कुमार पिता का नाम: चेतन सिंह मकान संख्या : 06 आयु : 31 लिंग : पुरुष	RVH2488203
28 नाम : सम्भव जैन पिता का नाम: महावीर जैन मकान संख्या : 6 आयु : 25 लिंग : पुरुष	RVH2175933	29 नाम : मीनाक्षी पिता का नाम: चेतन मकान संख्या : 06 आयु : 23 लिंग : महिला	RVH2488195	30 नाम : लतारानी पति का नाम: ब्रजकिशोर मकान संख्या : 7 आयु : 69 लिंग : महिला	UP/6/026/0201269

31	RVH0532317	नाम : आदित्य जैन पिता का नाम: ब्रजकिशोर जैन मकान संख्या : 7 आयु : 38 लिंग : पुरुष	फोटो उपलब्ध है	32	RVH1509991	नाम : शैली जैन पिता का नाम: आदित्य जैन मकान संख्या : 7 आयु : 33 लिंग : महिला	फोटो उपलब्ध है	33	RVH1696848	नाम : दीपक पिता का नाम: रामकिशोर जैन मकान संख्या : 7 आयु : 30 लिंग : पुरुष	फोटो उपलब्ध है
34	CZY1762467	नाम : राजबाला पति का नाम: सोहनलाल मकान संख्या : 8 आयु : 66 लिंग : महिला	फोटो उपलब्ध है	35	UP/6/026/0201287	नाम : अलकारानी पति का नाम: अशोक मकान संख्या : 9 आयु : 59 लिंग : महिला	फोटो उपलब्ध है	36	UP/6/026/0201284	नाम : मनोज पिता का नाम: भजनलाल मकान संख्या : 9 आयु : 53 लिंग : पुरुष	फोटो उपलब्ध है
37	UP/6/026/0201286	नाम : मुनीश पिता का नाम: भजनलाल मकान संख्या : 9 आयु : 49 लिंग : पुरुष	फोटो उपलब्ध है	38	RVH2577401	नाम : सबा परवीन पति का नाम: मोहम्मद जुबेर आलम मकान संख्या : 11 आयु : 31 लिंग : महिला	फोटो उपलब्ध है	39	RVH2576718	नाम : मोहम्मद उमैर पिता का नाम: मोहम्मद यूसुफ़ मकान संख्या : 11 आयु : 29 लिंग : पुरुष	फोटो उपलब्ध है
40	UP/6/026/0201187	नाम : पवन कुमार पिता का नाम: किशन लाल मकान संख्या : 12 आयु : 67 लिंग : पुरुष	फोटो उपलब्ध है	41	UP/6/026/0201188	नाम : रानी अग्रवाल पति का नाम: पवन कुमार अग्रवाल अग्रवाल मकान संख्या : 12 आयु : 65 लिंग : महिला	फोटो उपलब्ध है	42	RVH0275081	नाम : रोहित अग्रवाल पिता का नाम: पवन कुमार अग्रवाल मकान संख्या : 12 आयु : 43 लिंग : पुरुष	फोटो उपलब्ध है
43	RVH1833599	नाम : शताक्षी अग्रवाल पति का नाम: रोहित अग्रवाल मकान संख्या : १२ आयु : 36 लिंग : महिला	फोटो उपलब्ध है	44	RVH2553253	नाम : कुमारी रिनु पिता का नाम: जसवंत सिंह मकान संख्या : 12 आयु : 27 लिंग : महिला	फोटो उपलब्ध है	45	UP/6/026/0201179	नाम : विजयकुमार पिता का नाम: न्यादरमल मकान संख्या : 13 आयु : 81 लिंग : पुरुष	फोटो उपलब्ध है
46	UP/6/026/0201183	नाम : संजीव कुमार पिता का नाम: विजयकुमार मकान संख्या : 13 आयु : 56 लिंग : पुरुष	फोटो उपलब्ध है	47	UP/6/026/0201174	नाम : सतीशचन्द पिता का नाम: सीताराम मकान संख्या : 14 आयु : 76 लिंग : पुरुष	फोटो उपलब्ध है	48	UP/6/026/0201176	नाम : मनिन कुमार पिता का नाम: सतीशचन्द मकान संख्या : 14 आयु : 51 लिंग : पुरुष	फोटो उपलब्ध है
49	UP/6/026/0201178	नाम : रुपक अग्रवाल पिता का नाम: सतीश चन्द मकान संख्या : 14 आयु : 50 लिंग : पुरुष	फोटो उपलब्ध है	50	RVH2175925	नाम : वसु अग्रवाल पिता का नाम: मनिन अग्रवाल मकान संख्या : 14 आयु : 25 लिंग : पुरुष	फोटो उपलब्ध है	51	UP/6/026/0201171	नाम : विजयकुमार पिता का नाम: शिवकुमार मकान संख्या : 15 आयु : 56 लिंग : पुरुष	फोटो उपलब्ध है
52	UP/6/026/0201172	नाम : अनिलकुमार पिता का नाम: शिवकुमार मकान संख्या : 15 आयु : 53 लिंग : पुरुष	फोटो उपलब्ध है	53	RVH2553212	नाम : विष्णु पिता का नाम: संजय कुमार मकान संख्या : 15 आयु : 22 लिंग : पुरुष	फोटो उपलब्ध है	54	RVH0275164	नाम : सतेन्द्र कुमार पिता का नाम: रामोतार मकान संख्या : 16 आयु : 59 लिंग : पुरुष	फोटो उपलब्ध है
55	UP/6/026/0201164	नाम : सवर्ेश कुमारी पति का नाम: सतेन्द्रकुमार मकान संख्या : 16 आयु : 56 लिंग : महिला	फोटो उपलब्ध है	56	UP/6/026/0201165	नाम : सवरेन्द्र कुमार पिता का नाम: रामोतार मकान संख्या : 16 आयु : 53 लिंग : पुरुष	फोटो उपलब्ध है	57	UP/6/026/0201166	नाम : विकास पिता का नाम: रामोतार मकान संख्या : 16 आयु : 51 लिंग : पुरुष	फोटो उपलब्ध है
58	UP/6/026/0201167	नाम : विवेक पिता का नाम: रामोतार मकान संख्या : 16 आयु : 50 लिंग : पुरुष	फोटो उपलब्ध है	59	RVH2553105	नाम : सुरेश सैनी पिता का नाम: उदय राम सैनी मकान संख्या : 16 आयु : 50 लिंग : पुरुष	फोटो उपलब्ध है	60	RVH0275115	नाम : बबली पति का नाम: सवरेन्द्र कुमार मकान संख्या : 16 आयु : 50 लिंग : महिला	फोटो उपलब्ध है

61	RVH0275123	नाम : ऋचा पति का नाम: विकास मकान संख्या : 16 आयु : 48 लिंग : महिला	फोटो उपलब्ध है	62	RVH2485761	नाम : कुसुम सैनी पति का नाम: सुरेश सैनी मकान संख्या : 16 आयु : 47 लिंग : महिला	फोटो उपलब्ध है	63	RVH1510247	नाम : कुसुमलता पति का नाम: विवेक त्यागी मकान संख्या : 16 आयु : 41 लिंग : महिला	फोटो उपलब्ध है
64	RVH2770865	नाम : वैशाली त्यागी पति का नाम: पुरु त्यागी मकान संख्या : 16 आयु : 33 लिंग : महिला	फोटो उपलब्ध है	65	RVH1510254	नाम : ऋषभ त्यागी पिता का नाम: सतेन्द्र कुमार त्यागी मकान संख्या : 16 आयु : 32 लिंग : पुरुष	फोटो उपलब्ध है	66	RVH1510262	नाम : पुरु त्यागी पिता का नाम: सतेन्द्र कुमार त्यागी मकान संख्या : 16 आयु : 30 लिंग : पुरुष	फोटो उपलब्ध है
67	RVH2623890	नाम : विशाखा त्यागी पिता का नाम: विकास मकान संख्या : 16 आयु : 22 लिंग : पुरुष	फोटो उपलब्ध है	68	RVH2672723	नाम : गार्गी त्यागी पिता का नाम: विकास त्यागी मकान संख्या : 16 आयु : 21 लिंग : महिला	फोटो उपलब्ध है	69	RVH2770774	नाम : वंश त्यागी पिता का नाम: विवेक कुमार त्यागी मकान संख्या : 16 आयु : 20 लिंग : पुरुष	फोटो उपलब्ध है
70	UP/6/026/0201161	नाम : संजीव पिता का नाम: लक्ष्मीनारायन मकान संख्या : 17 आयु : 58 लिंग : पुरुष	फोटो उपलब्ध है	71	RVH2707040	नाम : रितु त्यागी पति का नाम: संजीव कुमार त्यागी मकान संख्या : 17 आयु : 53 लिंग : महिला	फोटो उपलब्ध है	72	RVH0532309	नाम : मेश कुमार पिता का नाम: केशव त्यागी मकान संख्या : 17 आयु : 36 लिंग : पुरुष	फोटो उपलब्ध है
73	RVH1510270	नाम : निमेष त्यागी पिता का नाम: केशव त्यागी मकान संख्या : 17 आयु : 31 लिंग : पुरुष	फोटो उपलब्ध है	74	RVH1510288	नाम : कामेश त्यागी पिता का नाम: केशव त्यागी मकान संख्या : 17 आयु : 30 लिंग : पुरुष	फोटो उपलब्ध है	75	RVH2707065	नाम : सिमरन त्यागी पिता का नाम: संजीव कुमार त्यागी मकान संख्या : 17 आयु : 21 लिंग : महिला	फोटो उपलब्ध है
76	RVH2467876	नाम : निधि सिंह पति का नाम: राहुल शिवोरा मकान संख्या : 18 आयु : 33 लिंग : महिला	फोटो उपलब्ध है	77	RVH2488120	नाम : पूनम सिंह पति का नाम: नितिन कुमार मकान संख्या : 19 आयु : 35 लिंग : महिला	फोटो उपलब्ध है	78	RVH2553220	नाम : मिथलेश पति का नाम: प्रशांत सागर मकान संख्या : 19 आयु : 29 लिंग : महिला	फोटो उपलब्ध है
79	UP/6/026/0201151	नाम : संजय पिता का नाम: जयप्रकाश मकान संख्या : 20 आयु : 59 लिंग : पुरुष	फोटो उपलब्ध है	80	RVH2485803	नाम : संजय कुमार पिता का नाम: रघुनंदन प्रसाद मकान संख्या : 20 आयु : 51 लिंग : पुरुष	फोटो उपलब्ध है	81	RVH1509751	नाम : अश्विनी कुमार पिता का नाम: छत्तरपाल सिंह मकान संख्या : 21 आयु : 30 लिंग : पुरुष	फोटो उपलब्ध है
82	RVH2572865	नाम : कविता ठाकूर पति का नाम: वीरभान मकान संख्या : 22 बी आयु : 49 लिंग : महिला	फोटो उपलब्ध है	83	UP/6/026/0201135	नाम : विश्वनाथ पिता का नाम: रवीन्द्रनाथ मकान संख्या : 23 आयु : 79 लिंग : पुरुष	फोटो उपलब्ध है	84	UP/6/026/0201136	नाम : माया पति का नाम: विश्वनाथ मकान संख्या : 23 आयु : 76 लिंग : महिला	फोटो उपलब्ध है
85	UP/6/026/0201356	नाम : सुरेशचन्द पिता का नाम: चेतनस्वरूप मकान संख्या : 23 आयु : 71 लिंग : पुरुष	फोटो उपलब्ध है	86	UP/6/026/0201143	नाम : प्रदीपकुमार पिता का नाम: चेतनस्वरूप मकान संख्या : 23 आयु : 71 लिंग : पुरुष	फोटो उपलब्ध है	87	UP/6/026/0201144	नाम : अंजना पति का नाम: प्रदीपकुमार मकान संख्या : 23 आयु : 68 लिंग : महिला	फोटो उपलब्ध है
88	UP/6/026/0201142	नाम : मीना पति का नाम: सुरेशचन्द मकान संख्या : 23 आयु : 62 लिंग : महिला	फोटो उपलब्ध है	89	UP/6/026/0201138	नाम : विकास पिता का नाम: विश्वनाथ मकान संख्या : 23 आयु : 51 लिंग : पुरुष	फोटो उपलब्ध है	90	UP/6/026/0201139	नाम : राहुल पिता का नाम: विश्वनाथ मकान संख्या : 23 आयु : 49 लिंग : पुरुष	फोटो उपलब्ध है

91	RVH0561530	नाम : सुरभि अग्रवाल पति का नाम: राहुल अग्रवाल मकान संख्या : 23 आयु : 47 लिंग : महिला	92	RVH0561548	नाम : पारूल अग्रवाल पति का नाम: विकास अग्रवाल मकान संख्या : 23 आयु : 45 लिंग : महिला	93	RVH2488955	नाम : अनुज अग्रवाल पिता का नाम: सुरेश चंद्र मकान संख्या : 23 आयु : 37 लिंग : पुरुष
94	RVH0532283	नाम : शरत कुमार अग्रवाल पिता का नाम: प्रदीप अग्रवाल मकान संख्या : 23 आयु : 36 लिंग : पुरुष	95	RVH2489094	नाम : ज्योति पति का नाम: अनुज अग्रवाल मकान संख्या : 23 आयु : 34 लिंग : महिला	96	RVH1385517	नाम : ओशिन अग्रवाल पिता का नाम: प्रदीप कुमार अग्रवाल मकान संख्या : 23 आयु : 29 लिंग : महिला
97	RVH2553287	नाम : काजल पिता का नाम: प्रेमप्रकाश मकान संख्या : 23 आयु : 28 लिंग : महिला	98	RVH2856730	नाम : तान्या अग्रवाल पिता का नाम: राहुल मांगलिक मकान संख्या : 23 आयु : 20 लिंग : महिला	99	RVH2467884	नाम : फिरुल जहा पति का नाम: मोहम्मद दिलशाद मकान संख्या : 26 आयु : 29 लिंग : महिला
100	RVH2467892	नाम : जैनब जहाँ पति का नाम: वसीम अकरम मकान संख्या : 26 आयु : 29 लिंग : महिला	# 101	RVH2545945	नाम : विजय पिता का नाम: संजय कुमार मकान संख्या : एच नंबर 26अ आयु : 24 लिंग : पुरुष	102	UP/6/026/0201132	नाम : बालादेवी पति का नाम: ओमप्रकाश मकान संख्या : 29 आयु : 81 लिंग : महिला
103	UP/6/026/0201133	नाम : अनिल कुमार पिता का नाम: ओमप्रकाश मकान संख्या : 29 आयु : 51 लिंग : पुरुष	104	RVH1463884	नाम : राजेन्दी पति का नाम: चन्द्रप्रकाश मकान संख्या : 30 आयु : 91 लिंग : महिला	105	RVH0532267	नाम : शशी बाला पति का नाम: शिवकुमार जैन मकान संख्या : 30 आयु : 79 लिंग : महिला
106	UP/6/026/0201352	नाम : सुदीप पिता का नाम: चन्द्र प्रकाश मकान संख्या : 30 आयु : 61 लिंग : पुरुष	107	CZY1762525	नाम : अंजुलता शर्मा पति का नाम: सुदीप कुमार शर्मा मकान संख्या : 30 आयु : 60 लिंग : महिला	108	RVH0633123	नाम : संजीव कुमार पिता का नाम: शिवकुमार मकान संख्या : 30 आयु : 58 लिंग : पुरुष
109	RVH0532259	नाम : संदीप कुमार जैन पिता का नाम: शिवकुमार जैन मकान संख्या : 30 आयु : 55 लिंग : पुरुष	110	RVH0532242	नाम : प्रतिभा जैन पति का नाम: संजीव कुमार जैन मकान संख्या : 30 आयु : 48 लिंग : महिला	111	RVH0532234	नाम : नीतू जैन पति का नाम: संदीप जैन मकान संख्या : 30 आयु : 47 लिंग : महिला
112	RVH1509694	नाम : शिवम जैन पिता का नाम: संजीव कुमार मकान संख्या : 30 आयु : 33 लिंग : पुरुष	113	RVH1509801	नाम : दिव्या शर्मा पिता का नाम: सुदीप शर्मा मकान संख्या : 30 आयु : 30 लिंग : महिला	114	RVH2467926	नाम : आकांक्षा जैन पति का नाम: शिवम जैन मकान संख्या : 30 आयु : 29 लिंग : महिला
# 115	RVH2500247	नाम : सबीना पति का नाम: फैशल मकान संख्या : एच.नं.37 आयु : 28 लिंग : महिला	116	RVH2618247	नाम : तजस्वी जैन पिता का नाम: संदीप जैन मकान संख्या : 30 आयु : 25 लिंग : पुरुष	117	RVH2614048	नाम : यशस्वी जैन पिता का नाम: संदीप कुमार मकान संख्या : 30 आयु : 22 लिंग : पुरुष
118	RVH2489300	नाम : राहूमा मलिक पिता का नाम: इरफान मकान संख्या : 37 आयु : 23 लिंग : महिला	119	RVH2553147	नाम : गौरव वर्मा पिता का नाम: टोटरमल वर्मा मकान संख्या : 39 आयु : 41 लिंग : पुरुष	# 120	RVH1509769	नाम : मोना सिंह पति का नाम: नितिन कुमार मकान संख्या : एच.नं.1 आयु : 35 लिंग : महिला

121 नाम : रेनू राणी पति का नाम: दीपक कुमार मकान संख्या : 44 आयु : 41 लिंग : महिला	RVH2483394 फोटो उपलब्ध है	# 122 नाम : नीशू अग्रवाल पति का नाम: विकाश कुमार मकान संख्या : एच.नं.2 आयु : 37 लिंग : महिला	RVH1509777 फोटो उपलब्ध है	# 123 नाम : विपुल गुप्ता पिता का नाम: हरिओम गुप्ता मकान संख्या : 47 आयु : 30 लिंग : पुरुष	RVH2485795 फोटो उपलब्ध है
124 नाम : मनीषा गौतम पिता का नाम: राहुल मकान संख्या : 55 आयु : 32 लिंग : महिला	RVH2458271 फोटो उपलब्ध है	125 नाम : कविता पति का नाम: सुरज मकान संख्या : 55 आयु : 27 लिंग : महिला	RVH2485977 फोटो उपलब्ध है	126 नाम : अक्षिता शर्मा पिता का नाम: विनीत कुमार शर्मा मकान संख्या : 56 आयु : 23 लिंग : महिला	RVH2572857 फोटो उपलब्ध है
127 नाम : सुविधा शर्मा पति का नाम: लार्डत कुमार मकान संख्या : 57 आयु : 43 लिंग : महिला	RVH2488823 फोटो उपलब्ध है	128 नाम : ऋषभ वत्स पिता का नाम: ललित कुमार मकान संख्या : 57 आयु : 22 लिंग : पुरुष	RVH2582690 फोटो उपलब्ध है	129 नाम : दीपक कुमार पिता का नाम: महिपाल सिंग मकान संख्या : 61 आयु : 22 लिंग : पुरुष	RVH2582732 फोटो उपलब्ध है
130 नाम : सचिन कुमार पिता का नाम: महेंद्र सिंग मकान संख्या : 62 आयु : 23 लिंग : पुरुष	RVH2582625 फोटो उपलब्ध है	131 नाम : अंकित शर्मा पिता का नाम: देवेन्द्र मकान संख्या : 66 आयु : 32 लिंग : पुरुष	RVH2483790 फोटो उपलब्ध है	132 नाम : सलोनी शर्मा पति का नाम: अंकित शर्मा मकान संख्या : 66 आयु : 30 लिंग : महिला	RVH2489037 फोटो उपलब्ध है
133 नाम : दिशा गौर पति का नाम: मोहित शर्मा मकान संख्या : 66 आयु : 27 लिंग : महिला	RVH2488898 फोटो उपलब्ध है	134 नाम : सुनील कुमार पिता का नाम: रामकिशन मकान संख्या : 66 आयु : 26 लिंग : पुरुष	RVH2572808 फोटो उपलब्ध है	135 नाम : सीमा पति का नाम: सुनील कुमार मकान संख्या : 66 आयु : 26 लिंग : महिला	RVH2572816 फोटो उपलब्ध है
136 नाम : महेश पिता का नाम: रामकिशन मकान संख्या : 66 आयु : 24 लिंग : पुरुष	RVH2572790 फोटो उपलब्ध है	137 नाम : पूजा पिता का नाम: रामकिशन मकान संख्या : 66 आयु : 24 लिंग : महिला	RVH2572824 फोटो उपलब्ध है	138 नाम : साक्षी कटारा पति का नाम: गौरव कुमार मकान संख्या : 67 आयु : 26 लिंग : महिला	RVH2500239 फोटो उपलब्ध है
139 नाम : शिवांगी पिता का नाम: राधेश्याम मकान संख्या : 67 आयु : 22 लिंग : महिला	RVH2582856 फोटो उपलब्ध है	140 नाम : मोनिका शर्मा पति का नाम: बाल कृष्ण शर्मा मकान संख्या : 68 आयु : 36 लिंग : महिला	RVH2553238 फोटो उपलब्ध है	141 नाम : रूचि पांडे पति का नाम: राघव शर्मा मकान संख्या : 68 आयु : 33 लिंग : महिला	RVH2488948 फोटो उपलब्ध है
142 नाम : रीना कुमारी पति का नाम: अशोक कुमार सैनी मकान संख्या : 74 आयु : 36 लिंग : महिला	RVH2489045 फोटो उपलब्ध है	143 नाम : सुरज कुमार पिता का नाम: धर्मेन्द्र कुमार मकान संख्या : 75 आयु : 30 लिंग : पुरुष	RVH2483766 फोटो उपलब्ध है	144 नाम : ऋषभ पिता का नाम: धर्मेन्द्र कुमार मकान संख्या : 75 आयु : 26 लिंग : पुरुष	RVH2483758 फोटो उपलब्ध है
145 नाम : कविता पति का नाम: नरेशचंद्र सैनी मकान संख्या : 77 आयु : 27 लिंग : महिला	RVH2489011 फोटो उपलब्ध है	146 नाम : गुड्डू पिता का नाम: मंगल सिंग मकान संख्या : 85 आयु : 31 लिंग : पुरुष	RVH2483733 फोटो उपलब्ध है	147 नाम : मीना पति का नाम: गौरव वर्मा मकान संख्या : 88 आयु : 40 लिंग : महिला	RVH2545952 फोटो उपलब्ध है
148 नाम : राहुल सैनी पिता का नाम: कमल सिंह मकान संख्या : 88 आयु : 37 लिंग : पुरुष	RVH2553170 फोटो उपलब्ध है	149 नाम : शैलेन्द्र पिता का नाम: ग्रीशचन्द्र मकान संख्या : 91 आयु : 51 लिंग : पुरुष	UP/6/026/0201193 फोटो उपलब्ध है	150 नाम : अनूप कुमार पिता का नाम: कृष्ण कुमार मकान संख्या : 92 आयु : 66 लिंग : पुरुष	UP/6/026/0201196 फोटो उपलब्ध है

151 नाम : राधारानी पति का नाम: अनूपकुमार मकान संख्या : 92 आयु : 63 लिंग : महिला	UP/6/026/0201197	152 नाम : पराग मोहन अग्रवाल पिता का नाम: अनूप कुमार मकान संख्या : 92 आयु : 40 लिंग : पुरुष	CZY2289668	153 नाम : विनोदकुमार पिता का नाम: रामविलास मकान संख्या : 93 आयु : 73 लिंग : पुरुष	UP/6/026/0201202
154 नाम : वीना जैन पति का नाम: विनोदकुमार मकान संख्या : 93 आयु : 71 लिंग : महिला	UP/6/026/0201203	155 नाम : उषा जैन पति का नाम: राजकुमार मकान संख्या : 93 आयु : 71 लिंग : महिला	UP/6/026/0201201	156 नाम : सुशीलकुमार पिता का नाम: रामविलास मकान संख्या : 93 आयु : 66 लिंग : पुरुष	UP/6/026/0201205
157 नाम : मीनाक्षी पति का नाम: सुशीलकुमार मकान संख्या : 93 आयु : 62 लिंग : महिला	UP/6/026/0201206	158 नाम : अनन्त जैन पिता का नाम: विनोद मकान संख्या : 93 आयु : 51 लिंग : पुरुष	UP/6/026/0201209	159 नाम : विवेक जैन पिता का नाम: राजकुमार मकान संख्या : 93 आयु : 50 लिंग : पुरुष	UP/6/026/0201207
160 नाम : जीवन जैन पिता का नाम: विनोद मकान संख्या : 93 आयु : 49 लिंग : पुरुष	UP/6/026/0201210	161 नाम : सिद्धार्थ जैन पिता का नाम: उषा जैन मकान संख्या : 93 आयु : 28 लिंग : पुरुष	RVH2644748	162 नाम : इन्द्रकुमार पिता का नाम: सूरजप्रकाश मकान संख्या : 94 आयु : 76 लिंग : पुरुष	UP/6/026/0201213
163 नाम : सुमन जैन पति का नाम: इन्द्रकुमार मकान संख्या : 94 आयु : 73 लिंग : महिला	UP/6/026/0201214	164 नाम : अरविन्द पिता का नाम: सूरजप्रकाश मकान संख्या : 94 आयु : 61 लिंग : पुरुष	UP/6/026/0201216	165 नाम : मयंक जैन पिता का नाम: अरविंद जैन मकान संख्या : ९४ आयु : 28 लिंग : पुरुष	RVH1833771
166 नाम : अरुण कुमार पिता का नाम: ठाकुरदास मकान संख्या : 96 आयु : 69 लिंग : पुरुष	UP/6/026/0201223	167 नाम : निशा पति का नाम: अरुणकुमार मकान संख्या : 96 आयु : 66 लिंग : महिला	UP/6/026/0201224	168 नाम : करुणकुमार पिता का नाम: ठाकुरदास मकान संख्या : 96 आयु : 66 लिंग : पुरुष	UP/6/026/0201225
169 नाम : विभा पति का नाम: करुण कुमार मकान संख्या : 96 आयु : 63 लिंग : महिला	UP/6/026/0201226	170 नाम : कविता भटनागर पति का नाम: तरुण कुमार मकान संख्या : 96 आयु : 53 लिंग : महिला	RVH0275156	171 नाम : कुनाल भटनागर पिता का नाम: करुण भटनागर मकान संख्या : 96 आयु : 39 लिंग : पुरुष	RVH0532200
172 नाम : हर्ष भटनागर पिता का नाम: अरुण कुमार मकान संख्या : 96 आयु : 33 लिंग : पुरुष	RVH0561522	173 नाम : पारुल भटनागर पति का नाम: हर्ष भटनागर मकान संख्या : 96 आयु : 33 लिंग : महिला	RVH2656676	174 नाम : सुशील पिता का नाम: यदुवंशमणी मकान संख्या : 97 आयु : 71 लिंग : पुरुष	UP/6/026/0201233
175 नाम : सुनिता पति का नाम: सुशील मकान संख्या : 97 आयु : 66 लिंग : महिला	UP/6/026/0201234	176 नाम : प्रवेशकुमार पिता का नाम: रघुवंशमणी मकान संख्या : 97 आयु : 60 लिंग : पुरुष	UP/6/026/0201231	177 नाम : मंजूदेवी पति का नाम: प्रवेशकुमार मकान संख्या : 97 आयु : 58 लिंग : महिला	UP/6/026/0201232
178 नाम : कुलदीप रस्तोगी पिता का नाम: प्रवेश कुमार मकान संख्या : 97 आयु : 33 लिंग : पुरुष	RVH1509785	179 नाम : हिमाशी पिता का नाम: प्रवेश मकान संख्या : 97 आयु : 32 लिंग : महिला	RVH0876995	180 नाम : विपिनकुमार पिता का नाम: जयप्रकाश मकान संख्या : 101 आयु : 62 लिंग : पुरुष	UP/6/026/0201241

181 UP/6/026/0201240 नाम : सरिता पति का नाम: पवनकुमार मकान संख्या : 101 आयु : 61 लिंग : महिला फोटो उपलब्ध है	182 CZY2512150 नाम : अनिता पति का नाम: विपिन कुमार मकान संख्या : 101 आयु : 58 लिंग : महिला फोटो उपलब्ध है	183 RVH2091239 नाम : सिद्धांत जैन पिता का नाम: विकास जैन मकान संख्या : 101 आयु : 28 लिंग : पुरुष फोटो उपलब्ध है
184 RVH2574523 नाम : हिमांशु तोमर पिता का नाम: ओमप्रकाश मकान संख्या : 121बी आयु : 25 लिंग : पुरुष फोटो उपलब्ध है	# 185 RVH2123966 नाम : चंदन अग्रवाल माता का नाम: तनु मकान संख्या : एच.नं.14 आयु : 26 लिंग : पुरुष फोटो उपलब्ध है	186 RVH2545929 नाम : इंदू वर्मा पति का नाम: अमित कुमार वर्मा मकान संख्या : 135 आयु : 51 लिंग : महिला फोटो उपलब्ध है
187 RVH2545911 नाम : अमित कुमार वर्मा पिता का नाम: वीरेंद्र सिंह वर्मा मकान संख्या : 135 आयु : 49 लिंग : पुरुष फोटो उपलब्ध है	188 RVH2458313 नाम : विमलेश पति का नाम: विपिन कुमार मकान संख्या : 161 आयु : 30 लिंग : महिला फोटो उपलब्ध है	189 RVH2906717 नाम : भरत मांगलिक पिता का नाम: विकास मांगलिक मकान संख्या : भवन नं.67 आयु : 23 लिंग : पुरुष फोटो उपलब्ध है
# 190 RVH2875391 नाम : कुंज जैन पिता का नाम: अनंत जैन मकान संख्या : एच.नं.93 आयु : 22 लिंग : पुरुष फोटो उपलब्ध है	# 191 RVH2875458 नाम : अंशिता अग्रवाल पिता का नाम: संजीव अग्रवाल अग्रवाल मकान संख्या : एच.नं.13 आयु : 24 लिंग : महिला फोटो उपलब्ध है	# 192 RVH2878007 नाम : युगन्श अग्रवाल पिता का नाम: संजीव कुमार अग्रवाल अग्रवाल मकान संख्या : एच.नं.13 आयु : 28 लिंग : पुरुष फोटो उपलब्ध है
193 RVH0876904 नाम : विनय कुमार पिता का नाम: छत्रपाल मकान संख्या : म. स. 21 आयु : 32 लिंग : पुरुष फोटो उपलब्ध है	194 RVH1509728 नाम : नेहा गर्ग पति का नाम: दिनीत गर्ग मकान संख्या : 7क आयु : 43 लिंग : महिला फोटो उपलब्ध है	# 195 RVH2879872 नाम : युक्ति अग्रवाल पति का नाम: युगन्श अग्रवाल मकान संख्या : एच.नं.13 आयु : 28 लिंग : महिला फोटो उपलब्ध है
# 196 RVH2193845 नाम : उत्कर्ष अग्रवाल पिता का नाम: नीरज अग्रवाल मकान संख्या : एच.नं.3 आयु : 25 लिंग : पुरुष फोटो उपलब्ध है	# 197 RVH2471696 नाम : मेघा गर्ग पति का नाम: पराग मोहन अग्रवाल मकान संख्या : एच.नं.92 आयु : 37 लिंग : महिला फोटो उपलब्ध है	

# 198 RVH2612307 नाम : विख्यात अग्रवाल पिता का नाम: प्रदीप कुमार मकान संख्या : एच.नं.66 ए आयु : 22 लिंग : पुरुष फोटो उपलब्ध है	199 CZY1724400 नाम : जगदीश कुमार पिता का नाम: लेखराम मकान संख्या : 1 आयु : 67 लिंग : पुरुष फोटो उपलब्ध है	200 UP/6/026/0204079 नाम : शकुन्तला देवी पिता का नाम: जगदीश कुमार मकान संख्या : 1 आयु : 61 लिंग : महिला फोटो उपलब्ध है
201 UP/6/026/0204002 नाम : अशोक कुमार पिता का नाम: रोशन लाल मकान संख्या : 1 आयु : 61 लिंग : पुरुष फोटो उपलब्ध है	202 UP/6/026/0204003 नाम : दया शर्मा पिता का नाम: अशोक कुमार मकान संख्या : 1 आयु : 59 लिंग : महिला फोटो उपलब्ध है	203 UP/6/026/0204004 नाम : राजेश कुमार पिता का नाम: वेद प्रकाश मकान संख्या : 1 आयु : 53 लिंग : पुरुष फोटो उपलब्ध है
204 RVH2058592 नाम : रश्मि शर्मा पिता का नाम: हर्ष कुमार मकान संख्या : 1 आयु : 38 लिंग : महिला फोटो उपलब्ध है	205 RVH0874735 नाम : अशोक पिता का नाम: डालचन्द्र मकान संख्या : 1 आयु : 37 लिंग : पुरुष फोटो उपलब्ध है	206 RVH0421016 नाम : हर्ष कुमार पिता का नाम: अशोक कुमार मकान संख्या : 01 आयु : 35 लिंग : पुरुष फोटो उपलब्ध है
207 RVH0874743 नाम : मीना पिता का नाम: अशोक मकान संख्या : 1 आयु : 34 लिंग : महिला फोटो उपलब्ध है	208 RVH0874826 नाम : अंकुश अग्रवाल पिता का नाम: संजीव कुमार मकान संख्या : 1 आयु : 33 लिंग : पुरुष फोटो उपलब्ध है	209 RVH0874818 नाम : विकास कुमार अग्रवाल पिता का नाम: संजीव कुमार मकान संख्या : 1 आयु : 32 लिंग : पुरुष फोटो उपलब्ध है
210 RVH1894484 नाम : विवेक कुमार सिवौरा पिता का नाम: जगदीश कुमार सिवौरा मकान संख्या : 1 आयु : 31 लिंग : पुरुष फोटो उपलब्ध है	211 RVH2776862 नाम : अंश गुप्ता पिता का नाम: राजेश गुप्ता मकान संख्या : 01 आयु : 21 लिंग : पुरुष फोटो उपलब्ध है	212 UP/6/026/0204082 नाम : संजीव कुमार पिता का नाम: चैतराम मकान संख्या : 2 आयु : 56 लिंग : पुरुष फोटो उपलब्ध है
213 RVH0874859 नाम : नसीमा पिता का नाम: इस्लाम मकान संख्या : 6 2 आयु : 39 लिंग : महिला फोटो उपलब्ध है	214 UP/6/026/0204006 नाम : उमेश चन्द्र पिता का नाम: राजा राम मकान संख्या : 3 आयु : 75 लिंग : पुरुष फोटो उपलब्ध है	215 RVH1509827 नाम : संजीव कुमार अग्रवाल पिता का नाम: गणेश चन्द्र मकान संख्या : 3 आयु : 53 लिंग : पुरुष फोटो उपलब्ध है
216 CZY2085041 नाम : तनु गर्ग पिता का नाम: संदीप मकान संख्या : 3 आयु : 45 लिंग : महिला फोटो उपलब्ध है	217 CZY2085058 नाम : कौशल पिता का नाम: पीतम सिंह मकान संख्या : 3 आयु : 41 लिंग : महिला फोटो उपलब्ध है	218 UP/6/026/0204088 नाम : गोमती देवी पिता का नाम: टीकमसिंह मकान संख्या : 4 आयु : 79 लिंग : महिला फोटो उपलब्ध है
219 UP/6/026/0204494 नाम : रानी देवी पिता का नाम: सुरेश चन्द्र मकान संख्या : 4 आयु : 66 लिंग : महिला फोटो उपलब्ध है	220 UP/6/026/0204009 नाम : नवीन पिता का नाम: सुरेश चन्द्र मकान संख्या : 4 आयु : 52 लिंग : पुरुष फोटो उपलब्ध है	221 UP/6/026/0204010 नाम : सुमित कुमार पिता का नाम: सुरेश चन्द्र मकान संख्या : 4 आयु : 50 लिंग : पुरुष फोटो उपलब्ध है
222 UP/6/026/0204495 नाम : पिर्यंगा पिता का नाम: सुरेश चन्द्र मकान संख्या : 4 आयु : 49 लिंग : महिला फोटो उपलब्ध है	223 CZY1852458 नाम : नितिन कुमार पिता का नाम: सुरेश चन्द्र मकान संख्या : 4 आयु : 42 लिंग : पुरुष फोटो उपलब्ध है	224 CZY1852466 नाम : रोहित कुमार पिता का नाम: सुरेश चन्द्र मकान संख्या : 4 आयु : 42 लिंग : पुरुष फोटो उपलब्ध है
225 RVH1894500 नाम : सोनाली अग्रवाल पिता का नाम: सुमित अग्रवाल मकान संख्या : 4 आयु : 28 लिंग : महिला फोटो उपलब्ध है	226 RVH1894534 नाम : अमन अग्रवाल पिता का नाम: सुरेश चंद्रा अग्रवाल मकान संख्या : 4 आयु : 27 लिंग : पुरुष फोटो उपलब्ध है	227 UP/6/026/0204092 नाम : प्रेमवती पिता का नाम: मेवाराम मकान संख्या : 5 आयु : 86 लिंग : महिला फोटो उपलब्ध है

228	UP/6/026/0204094	नाम : विमला पति का नाम: खेमचन्द मकान संख्या : 5 आयु : 64 लिंग : महिला	229	RVH0875807	नाम : मुन्नी देवी पति का नाम: दिलीप ठाकुर मकान संख्या : 9 5 आयु : 59 लिंग : महिला	230	RVH0876177	नाम : महेंद्री पति का नाम: चन्द्रपाल मकान संख्या : 13 5 आयु : 46 लिंग : महिला
231	CZY2289718	नाम : रुमेश पिता का नाम: खेम चन्द मकान संख्या : 5 आयु : 40 लिंग : पुरुष	232	RVH0874719	नाम : आशीष कुमार पिता का नाम: श्री खेमचन्द्र मकान संख्या : 5 आयु : 30 लिंग : पुरुष	233	UP/6/026/0204015	नाम : वीना देवी पति का नाम: वेद प्रकाश मकान संख्या : 6 आयु : 71 लिंग : महिला
234	CZY2751782	नाम : चरन सिंह पिता का नाम: शंकर सिंह मकान संख्या : 6 आयु : 44 लिंग : पुरुष	235	RVH1833631	नाम : रितु पति का नाम: चरन सिंह मकान संख्या : ६ आयु : 43 लिंग : महिला	236	CZY1852474	नाम : नवीन कुमार पिता का नाम: वेदप्रकाश मकान संख्या : 6 आयु : 42 लिंग : पुरुष
237	RVH0561506	नाम : सुन्दरी पिता का नाम: चन्द्रभान मकान संख्या : 6 आयु : 35 लिंग : महिला	238	RVH1894567	नाम : पूनम पति का नाम: मोहित मकान संख्या : 6 आयु : 32 लिंग : महिला	239	UP/6/026/0204103	नाम : राजेन्द्र पिता का नाम: छिददा मकान संख्या : 8 आयु : 66 लिंग : पुरुष
240	UP/6/026/0204104	नाम : सुशीला पति का नाम: राजेन्द्र मकान संख्या : 8 आयु : 61 लिंग : महिला	# 241	RVH0420893	नाम : ललित कुमार पिता का नाम: राजेन्द्र मकान संख्या : 8 आयु : 43 लिंग : पुरुष	242	CZY1852490	नाम : विनीत पिता का नाम: राजेन्द्र मकान संख्या : 8 आयु : 41 लिंग : पुरुष
243	RVH0561498	नाम : अनित पिता का नाम: राजेन्द्र सिंह मकान संख्या : 8 आयु : 36 लिंग : पुरुष	244	RVH2671782	नाम : सुनीता सागर पति का नाम: विनीत कुमार मकान संख्या : 8 आयु : 35 लिंग : महिला	245	RVH1323096	नाम : योगेश कुमार पिता का नाम: रोहिताश कुमार मकान संख्या : 9 आयु : 32 लिंग : पुरुष
246	RVH1385301	नाम : संजीव कुमार पिता का नाम: राजेन्द्र सिंह मकान संख्या : 8 आयु : 28 लिंग : पुरुष	247	RVH0875799	नाम : दिलीप ठाकुर पिता का नाम: बसन्त लाल मकान संख्या : 9 आयु : 62 लिंग : पुरुष	248	CZY3169927	नाम : कृपालसिंह पिता का नाम: मंगलसिंह मकान संख्या : 9 आयु : 61 लिंग : पुरुष
# 249	RVH3093408	नाम : शहनाज पति का नाम: कामिल मकान संख्या : 9ए आयु : 61 लिंग : महिला	250	CZY1852516	नाम : मूर्ति देवी पति का नाम: रोहताश मकान संख्या : 9 आयु : 57 लिंग : महिला	251	RVH2672616	नाम : कामेश्वरी पिता का नाम: कृपाल सिंह मकान संख्या : 09 आयु : 51 लिंग : महिला
# 252	RVH3093424	नाम : सकील पिता का नाम: जमील मकान संख्या : 9ए आयु : 49 लिंग : पुरुष	253	CZY1852508	नाम : रोहताश कुमार पिता का नाम: गंगा सरन मकान संख्या : 9 आयु : 48 लिंग : पुरुष	# 254	RVH1796457	नाम : सितारा पति का नाम: शकील मकान संख्या : 9ए आयु : 48 लिंग : महिला
# 255	RVH0875641	नाम : वाजिद रजा पिता का नाम: जमील अहमद मकान संख्या : 9ए आयु : 38 लिंग : पुरुष	256	RVH0875823	नाम : राजेश सैनी पिता का नाम: नन्दराम मकान संख्या : 9 आयु : 33 लिंग : पुरुष	257	RVH1509983	नाम : पुनित कुमार पिता का नाम: रोहिताश कुमार मकान संख्या : 9 आयु : 31 लिंग : पुरुष

# 258 RVH1833649 नाम : नईमा पति का नाम: वाजिद रजा मकान संख्या : 9ए आयु : 31 लिंग : महिला फोटो उपलब्ध है	259 RVH2051134 नाम : रश्मि अग्रवाल पति का नाम: योगेश कुमार अग्रवाल मकान संख्या : 9 आयु : 31 लिंग : महिला फोटो उपलब्ध है	260 RVH2672574 नाम : पूजा देवी पति का नाम: धर्मेन्द्र सिंह मकान संख्या : 09 आयु : 30 लिंग : महिला फोटो उपलब्ध है
261 RVH2673622 नाम : अशोक कुमार पिता का नाम: कृपाल सिंह मकान संख्या : 09 आयु : 26 लिंग : पुरुष फोटो उपलब्ध है	262 UP/6/026/0204109 नाम : भागवती पति का नाम: खेमसिंह मकान संख्या : 10 आयु : 78 लिंग : महिला फोटो उपलब्ध है	263 RVH2612257 नाम : रक्षित अग्रवाल पिता का नाम: संजीव कुमार मकान संख्या : 10 आयु : 24 लिंग : पुरुष फोटो उपलब्ध है
264 UP/6/026/0204028 नाम : युसुफ पिता का नाम: आबिद हुसैन मकान संख्या : 11 आयु : 63 लिंग : पुरुष फोटो उपलब्ध है	265 UP/6/026/0204029 नाम : शाहना पति का नाम: युसुफ मकान संख्या : 11 आयु : 61 लिंग : महिला फोटो उपलब्ध है	266 UP/6/026/0204031 नाम : जयबुन पति का नाम: अय्युब मकान संख्या : 11 आयु : 59 लिंग : महिला फोटो उपलब्ध है
# 267 CZY1852532 नाम : रजनीश सिंह पिता का नाम: रामरतन सिंह मकान संख्या : 11ए आयु : 42 लिंग : पुरुष फोटो उपलब्ध है	268 RVH0114330 नाम : मौ0जुबेर आलम पिता का नाम: यूसुफ मकान संख्या : 11 आयु : 38 लिंग : पुरुष फोटो उपलब्ध है	269 RVH1509959 नाम : मौ जुनैद पिता का नाम: अय्युब साबिर मकान संख्या : 11 आयु : 29 लिंग : पुरुष फोटो उपलब्ध है
270 RVH1894591 नाम : नौमान पिता का नाम: मौ अय्युब मकान संख्या : 11 आयु : 28 लिंग : पुरुष फोटो उपलब्ध है	271 UP/6/026/0204033 नाम : लाडो पति का नाम: खेम चन्द्र मकान संख्या : 12 आयु : 86 लिंग : महिला फोटो उपलब्ध है	272 UP/6/026/0204032 नाम : खेम चन्द्र पिता का नाम: लल्ला सिंह मकान संख्या : 12 आयु : 66 लिंग : पुरुष फोटो उपलब्ध है
273 UP/6/026/0204116 नाम : कुसुम पति का नाम: मदनलाल मकान संख्या : 12 आयु : 63 लिंग : महिला फोटो उपलब्ध है	274 CZY1724152 नाम : जसवन्त सिंह पिता का नाम: कन्हैयालाल मकान संख्या : 12 आयु : 62 लिंग : पुरुष फोटो उपलब्ध है	275 CZY1724145 नाम : मदनलाल पिता का नाम: कन्हैयालाल मकान संख्या : 12 आयु : 60 लिंग : पुरुष फोटो उपलब्ध है
276 UP/6/026/0204118 नाम : बबीता पति का नाम: जसवन्तसिंह मकान संख्या : 12 आयु : 56 लिंग : महिला फोटो उपलब्ध है	277 CZY2085090 नाम : कपिल पिता का नाम: खेम चन्द्र मकान संख्या : 12 आयु : 42 लिंग : पुरुष फोटो उपलब्ध है	278 RVH1894799 नाम : कृष्णा कुमार पिता का नाम: मदन लाल मकान संख्या : १२ आयु : 36 लिंग : पुरुष फोटो उपलब्ध है
279 RVH1894849 नाम : मीनाक्षी पति का नाम: कृष्णा कुमार मकान संख्या : 12 आयु : 35 लिंग : महिला फोटो उपलब्ध है	280 RVH1894757 नाम : राहुल पिता का नाम: मदन लाल मकान संख्या : 12 आयु : 29 लिंग : पुरुष फोटो उपलब्ध है	281 RVH0170456 नाम : शंकर पिता का नाम: वीर सिंह मकान संख्या : 13 आयु : 51 लिंग : पुरुष फोटो उपलब्ध है
282 UP/6/026/0204035 नाम : मुकेश पिता का नाम: वीर सिंह मकान संख्या : 13 आयु : 49 लिंग : पुरुष फोटो उपलब्ध है	283 RVH1796465 नाम : ममतारानी पति का नाम: शंकर मकान संख्या : 13 आयु : 45 लिंग : महिला फोटो उपलब्ध है	284 UP/6/026/0204036 नाम : भास्कर राव सारस्वत पिता का नाम: छज्जु राम मकान संख्या : 14 आयु : 63 लिंग : पुरुष फोटो उपलब्ध है
285 RVH1894864 नाम : बीना शर्मा पति का नाम: भास्कर राम सारस्वत मकान संख्या : 14 आयु : 61 लिंग : महिला फोटो उपलब्ध है	286 CZY2085108 नाम : दयावती पति का नाम: सत्यपाल मकान संख्या : 14 आयु : 56 लिंग : महिला फोटो उपलब्ध है	287 UP/6/026/0204128 नाम : राजू पिता का नाम: करन सिंह मकान संख्या : 14 आयु : 53 लिंग : पुरुष फोटो उपलब्ध है

288 नाम : तारावती पति का नाम: राजू मकान संख्या : 14 आयु : 48 लिंग : महिला	CZY2085116 फोटो उपलब्ध है	289 नाम : गणेश सारस्वत पिता का नाम: भास्कर मकान संख्या : 14 आयु : 42 लिंग : पुरुष	CZY2289734 फोटो उपलब्ध है	290 नाम : हितेश सारस्वत पिता का नाम: भास्कर राव मकान संख्या : 14 आयु : 39 लिंग : पुरुष	CZY3162898 फोटो उपलब्ध है
291 नाम : राजवाला पति का नाम: चरन सिंह मकान संख्या : 15 आयु : 69 लिंग : महिला	CZY1724244 फोटो उपलब्ध है	292 नाम : ओम प्रकाश पिता का नाम: भूप सिंह मकान संख्या : 15 आयु : 66 लिंग : पुरुष	UP/6/026/0204044 फोटो उपलब्ध है	293 नाम : दान वती पति का नाम: ओम प्रकाश मकान संख्या : 15 आयु : 65 लिंग : महिला	CZY2289742 फोटो उपलब्ध है
294 नाम : सागर सिंह पिता का नाम: भूप सिंह मकान संख्या : 15 आयु : 59 लिंग : पुरुष	UP/6/026/0204045 फोटो उपलब्ध है	295 नाम : कमलेश पति का नाम: हजारी सिंह मकान संख्या : 15 आयु : 55 लिंग : महिला	UP/6/026/0204132 फोटो उपलब्ध है	296 नाम : रमेश पिता का नाम: भूप सिंह मकान संख्या : 15 आयु : 53 लिंग : पुरुष	CZY2289759 फोटो उपलब्ध है
297 नाम : सन्जो पति का नाम: रमेश मकान संख्या : 15 आयु : 51 लिंग : महिला	CZY2289767 फोटो उपलब्ध है	298 नाम : डाल चन्द पिता का नाम: रामपाल मकान संख्या : 15 आयु : 51 लिंग : पुरुष	CZY2289775 फोटो उपलब्ध है	299 नाम : चेत राम पिता का नाम: भूप सिंह मकान संख्या : 15 आयु : 50 लिंग : पुरुष	UP/6/026/0204047 फोटो उपलब्ध है
300 नाम : आशारानी पति का नाम: चेत राम मकान संख्या : 15 आयु : 49 लिंग : महिला	UP/6/026/0204048 फोटो उपलब्ध है	301 नाम : श्यामवती पति का नाम: चन्द्रपाल मकान संख्या : 15 आयु : 49 लिंग : महिला	CZY2289791 फोटो उपलब्ध है	302 नाम : मुन्नी पति का नाम: डाल चन्द मकान संख्या : 15 आयु : 46 लिंग : महिला	CZY2289809 फोटो उपलब्ध है
303 नाम : ममता पिता का नाम: रमेश मकान संख्या : 15 आयु : 43 लिंग : महिला	RVH0420885 फोटो उपलब्ध है	304 नाम : रिंकी पति का नाम: आकाश मकान संख्या : 15 आयु : 31 लिंग : महिला	RVH1894898 फोटो उपलब्ध है	305 नाम : जावित्रीदेवी पति का नाम: उदय राम मकान संख्या : 16 आयु : 69 लिंग : महिला	UP/6/026/0204051 फोटो उपलब्ध है
306 नाम : फूलवती पति का नाम: रमेश मकान संख्या : 16 आयु : 63 लिंग : महिला	UP/6/026/0204061 फोटो उपलब्ध है	307 नाम : राम सिंह पिता का नाम: लल्लू सिंह मकान संख्या : 16 आयु : 63 लिंग : पुरुष	UP/6/026/0204062 फोटो उपलब्ध है	308 नाम : शीला पति का नाम: राम सिंह मकान संख्या : 16 आयु : 61 लिंग : महिला	UP/6/026/0204063 फोटो उपलब्ध है
309 नाम : किरन रानी पति का नाम: शिवकुमार मकान संख्या : 16 आयु : 59 लिंग : महिला	UP/6/026/0204135 फोटो उपलब्ध है	310 नाम : महीपाल सिंह पिता का नाम: उदय राम मकान संख्या : 16 आयु : 51 लिंग : पुरुष	UP/6/026/0204052 फोटो उपलब्ध है	311 नाम : लक्ष्मी देवी पति का नाम: महीपाल सिंह मकान संख्या : 16 आयु : 50 लिंग : महिला	UP/6/026/0204053 फोटो उपलब्ध है
312 नाम : नरेश सिंह पिता का नाम: उदय राम मकान संख्या : 16 आयु : 50 लिंग : पुरुष	UP/6/026/0204054 फोटो उपलब्ध है	313 नाम : वैजयन्ती पति का नाम: चरन सिंह मकान संख्या : 16 आयु : 49 लिंग : महिला	UP/6/026/0204059 फोटो उपलब्ध है	314 नाम : राजो देवी पति का नाम: नरेश सिंह मकान संख्या : 16 आयु : 49 लिंग : महिला	UP/6/026/0204055 फोटो उपलब्ध है
315 नाम : रमेश सिंह पिता का नाम: उदय राम मकान संख्या : 16 आयु : 49 लिंग : पुरुष	UP/6/026/0204057 फोटो उपलब्ध है	316 नाम : रितिष्का शर्मा पिता का नाम: शलभ भारद्वाज मकान संख्या : 16 आयु : 23 लिंग : महिला	RVH2352847 फोटो उपलब्ध है	317 नाम : सुमित्रा पति का नाम: सुभाष चन्द्र मकान संख्या : 17 आयु : 73 लिंग : महिला	UP/6/026/0204072 फोटो उपलब्ध है

318 नाम : आभा अग्रवाल पति का नाम: मोहन लाल मकान संख्या : 17 आयु : 66 लिंग : महिला	RVH0255505 फोटो उपलब्ध है	319 नाम : चेताराम सिंह पिता का नाम: गोविन्द सिंह मकान संख्या : 17 आयु : 61 लिंग : पुरुष	UP/6/026/0204136 फोटो उपलब्ध है	320 नाम : विमला पति का नाम: चेताराम सिंह मकान संख्या : 17 आयु : 59 लिंग : महिला	UP/6/026/0204137 फोटो उपलब्ध है
321 नाम : दीपक कुमार पिता का नाम: सुभाष चन्द्र मकान संख्या : 17 आयु : 51 लिंग : पुरुष	CZY1852540 फोटो उपलब्ध है	322 नाम : ओम प्रकाश पिता का नाम: गोविन्द सिंह मकान संख्या : 17 आयु : 50 लिंग : पुरुष	UP/6/026/0204138 फोटो उपलब्ध है	323 नाम : धीरज पिता का नाम: सुभाष चन्द्र मकान संख्या : 17 आयु : 47 लिंग : पुरुष	CZY1852557 फोटो उपलब्ध है
324 नाम : विनीता पति का नाम: धीरज मकान संख्या : 17 आयु : 47 लिंग : महिला	RVH1463900 फोटो उपलब्ध है	325 नाम : पल्लवी पति का नाम: दीपक अग्र0 मकान संख्या : 17 आयु : 44 लिंग : महिला	RVH1463918 फोटो उपलब्ध है	326 नाम : हनी अग्रवाल पिता का नाम: मोहन लाल अग्रवाल मकान संख्या : 17 आयु : 40 लिंग : पुरुष	RVH0114371 फोटो उपलब्ध है
327 नाम : अनीता अग्रवाल पति का नाम: हनी अग्रपाल मकान संख्या : 17 आयु : 36 लिंग : महिला	RVH1510296 फोटो उपलब्ध है	328 नाम : महेन्द्र सिंह पिता का नाम: मंगल सिंह मकान संख्या : 18 आयु : 61 लिंग : पुरुष	UP/6/026/0204143 फोटो उपलब्ध है	329 नाम : रेखा रानी पति का नाम: चन्द्रप्रकाश मकान संख्या : 18 आयु : 59 लिंग : महिला	RVH1644541 फोटो उपलब्ध है
330 नाम : रुपवती पति का नाम: महेन्द्र सिंह मकान संख्या : 18 आयु : 56 लिंग : महिला	UP/6/026/0204496 फोटो उपलब्ध है	331 नाम : रन्जन कुमार पिता का नाम: नल्लू सिंह मकान संख्या : 18 आयु : 49 लिंग : पुरुष	UP/6/026/0204142 फोटो उपलब्ध है	332 नाम : शिवेन्द्र कुमार पिता का नाम: चन्द्र प्रकाश मकान संख्या : 18 आयु : 40 लिंग : पुरुष	RVH0170498 फोटो उपलब्ध है
333 नाम : मनोज कुमार पिता का नाम: महेन्द्र सिंह मकान संख्या : 18 आयु : 40 लिंग : पुरुष	RVH0114389 फोटो उपलब्ध है	334 नाम : उपासना सिंह पति का नाम: मनोज कुमार मकान संख्या : 18 आयु : 34 लिंग : महिला	RVH2682656 फोटो उपलब्ध है	335 नाम : सुमन रानी पति का नाम: संजीव कुमार मकान संख्या : 18ख/2 आयु : 53 लिंग : महिला	UP/6/026/0204083 फोटो उपलब्ध है
336 नाम : पीतम सिंह पिता का नाम: जाहरियासिंह मकान संख्या : 18ख/3 आयु : 81 लिंग : पुरुष	UP/6/026/0204084 फोटो उपलब्ध है	337 नाम : सरोज पति का नाम: पीतमसिंह मकान संख्या : 18ख/3 आयु : 76 लिंग : महिला	UP/6/026/0204085 फोटो उपलब्ध है	338 नाम : शीला देवी पति का नाम: भजनसिंह मकान संख्या : 19 आयु : 71 लिंग : महिला	UP/6/026/0204146 फोटो उपलब्ध है
339 नाम : सन्तराम पिता का नाम: रघुवीरसिंह मकान संख्या : 19 आयु : 66 लिंग : पुरुष	UP/6/026/0204147 फोटो उपलब्ध है	340 नाम : महेन्द्र सिंह पिता का नाम: रघुवीर सिंह मकान संख्या : 19 आयु : 62 लिंग : पुरुष	UP/6/026/0204149 फोटो उपलब्ध है	341 नाम : नीलम पति का नाम: सन्तराम मकान संख्या : 19 आयु : 61 लिंग : महिला	UP/6/026/0204148 फोटो उपलब्ध है
342 नाम : गुरुविन्दर कौर पति का नाम: हरजीत सिंह मकान संख्या : 19 आयु : 61 लिंग : महिला	UP/6/026/0204074 फोटो उपलब्ध है	343 नाम : चन्द्रवती पति का नाम: महेन्द्र सिंह मकान संख्या : 19 आयु : 58 लिंग : महिला	UP/6/026/0204150 फोटो उपलब्ध है	344 नाम : सुरेन्द्र पिता का नाम: रघुवीर सिंह मकान संख्या : 19 आयु : 51 लिंग : पुरुष	UP/6/026/0204481 फोटो उपलब्ध है
345 नाम : लतारानी पति का नाम: सुरेन्द्र मकान संख्या : 19 आयु : 47 लिंग : महिला	CZY3168184 फोटो उपलब्ध है	346 नाम : रोहित पिता का नाम: संतराम मकान संख्या : 19 आयु : 43 लिंग : पुरुष	RVH0255513 फोटो उपलब्ध है	347 नाम : प्रशांत पिता का नाम: संतराम मकान संख्या : 19 आयु : 42 लिंग : पुरुष	CZY2750487 फोटो उपलब्ध है

348	RVH0216119	नाम : मनमीत सिंह पिता का नाम: हरजीत सिंह मकान संख्या : 19 आयु : 41 लिंग : पुरुष	फोटो उपलब्ध है	349	RVH0561464	नाम : नितिन कुमार पिता का नाम: महेन्द्र सिंह मकान संख्या : 19 आयु : 38 लिंग : पुरुष	फोटो उपलब्ध है	350	RVH0216127	नाम : अमन प्रीत सिंह पिता का नाम: हरजीत सिंह मकान संख्या : 19 आयु : 38 लिंग : पुरुष	फोटो उपलब्ध है
351	RVH0532143	नाम : रवि कुमार पिता का नाम: भजन सिंह मकान संख्या : 19 आयु : 37 लिंग : पुरुष	फोटो उपलब्ध है	352	RVH0532135	नाम : हरित कुमार पिता का नाम: सन्तराम सिंह मकान संख्या : 19 आयु : 35 लिंग : पुरुष	फोटो उपलब्ध है	353	UP/6/026/0204073	नाम : हरजीत सिंह पिता का नाम: तेजासिंह मकान संख्या : 19 आयु : 33 लिंग : पुरुष	फोटो उपलब्ध है
354	UP/6/026/0204497	नाम : राजू पिता का नाम: वीर सिंह मकान संख्या : 20 आयु : 52 लिंग : पुरुष	फोटो उपलब्ध है	355	UP/6/026/0204157	नाम : देवेन्द्र पिता का नाम: वीरसिंह मकान संख्या : 20 आयु : 50 लिंग : पुरुष	फोटो उपलब्ध है	356	CZY2085132	नाम : सुनीता पति का नाम: राजू मकान संख्या : 20 आयु : 43 लिंग : महिला	फोटो उपलब्ध है
357	RVH2607208	नाम : सुनीता पति का नाम: देवेन्द्र सिंग मकान संख्या : 20 आयु : 40 लिंग : महिला	फोटो उपलब्ध है	358	RVH1894948	नाम : कुमकुम पिता का नाम: अनिल कुमार मकान संख्या : २० आयु : 29 लिंग : महिला	फोटो उपलब्ध है	359	RVH1894914	नाम : प्रिंस ठाकुर पिता का नाम: अनिल कुमार मकान संख्या : 20 आयु : 27 लिंग : पुरुष	फोटो उपलब्ध है
360	RVH2825990	नाम : वंशिका पिता का नाम: दीपक कुमार मकान संख्या : 20 आयु : 21 लिंग : महिला	फोटो उपलब्ध है	361	RVH2826055	नाम : देवयांशु कुमार पिता का नाम: राजकुमार मकान संख्या : 20 आयु : 20 लिंग : पुरुष	फोटो उपलब्ध है	362	CZY2085157	नाम : तारा चन्द्र पिता का नाम: रामचन्द्र सिंह मकान संख्या : 21 आयु : 71 लिंग : पुरुष	फोटो उपलब्ध है
363	UP/6/026/0204482	नाम : राजेश्वरी पति का नाम: तारा चन्द्र मकान संख्या : 21 आयु : 66 लिंग : महिला	फोटो उपलब्ध है	364	CZY2085140	नाम : तेजपाल पिता का नाम: लक्ष्मनसिंह मकान संख्या : 21 आयु : 61 लिंग : पुरुष	फोटो उपलब्ध है	365	UP/6/026/0204161	नाम : ऊषा पति का नाम: तेजपालसिंह मकान संख्या : 21 आयु : 56 लिंग : महिला	फोटो उपलब्ध है
366	RVH2672152	नाम : नागेंद्र पाल सिंह पिता का नाम: गंगाराम मकान संख्या : 21 आयु : 49 लिंग : पुरुष	फोटो उपलब्ध है	367	RVH0420851	नाम : राजपाल पिता का नाम: औमप्रकाश मकान संख्या : 21 आयु : 43 लिंग : पुरुष	फोटो उपलब्ध है	368	CZY2085181	नाम : कपिल कुमार पिता का नाम: तारा चंद मकान संख्या : 21 आयु : 43 लिंग : पुरुष	फोटो उपलब्ध है
369	RVH2671949	नाम : मंजीता सिंह पति का नाम: नागेन्द्र पाल सिंह मकान संख्या : 21 आयु : 43 लिंग : महिला	फोटो उपलब्ध है	370	CZY2085199	नाम : धर्मेन्द्र सिंह पिता का नाम: तारा चंद मकान संख्या : 21 आयु : 41 लिंग : पुरुष	फोटो उपलब्ध है	371	RVH0561449	नाम : जोनी कुमार पिता का नाम: तेजपाल सिंह मकान संख्या : 21 आयु : 38 लिंग : पुरुष	फोटो उपलब्ध है
372	RVH2826097	नाम : नरेन्द्र सिंह पिता का नाम: बाबूराम मकान संख्या : 21 आयु : 30 लिंग : पुरुष	फोटो उपलब्ध है	373	RVH2837730	नाम : दीपा पति का नाम: नरेंद्र सिंह मकान संख्या : 21 आयु : 30 लिंग : महिला	फोटो उपलब्ध है	374	RVH1833680	नाम : अमित सागर पिता का नाम: तेजपाल सिंह मकान संख्या : २१ आयु : 29 लिंग : पुरुष	फोटो उपलब्ध है
375	RVH2717122	नाम : कविता देवी पति का नाम: जॉनी कुमार मकान संख्या : 21 आयु : 29 लिंग : महिला	फोटो उपलब्ध है	376	CZY3166410	नाम : राधा पति का नाम: टीकम सिंह मकान संख्या : 22 आयु : 53 लिंग : महिला	फोटो उपलब्ध है	377	RVH1644558	नाम : गायत्री देवी पति का नाम: राजकुमार मकान संख्या : 22 आयु : 53 लिंग : महिला	फोटो उपलब्ध है

378	RVH1670397	नाम : राजेन्द्रसिंह पिता का नाम: सुरेन्द्र सिंह मकान संख्या : 22 आयु : 51 लिंग : पुरुष	फोटो उपलब्ध है	379	UP/6/026/0204166	नाम : मनोहर पिता का नाम: टीकम सिंह मकान संख्या : 22 आयु : 50 लिंग : पुरुष	फोटो उपलब्ध है	380	UP/6/026/0204191	नाम : मंजीत सिंह पिता का नाम: सुरेन्द्र सिंह मकान संख्या : 22 आयु : 49 लिंग : पुरुष	फोटो उपलब्ध है
381	CZY3230364	नाम : तरनजीतकौर पति का नाम: राजेन्द्र मकान संख्या : 22 आयु : 46 लिंग : महिला	फोटो उपलब्ध है	382	CZY3230349	नाम : कमलजीतसिंहकौर पिता का नाम: मनजीतसिंह मकान संख्या : 22 आयु : 45 लिंग : पुरुष	फोटो उपलब्ध है	383	RVH1509850	नाम : मुकुल वर्मा पिता का नाम: राज कुमार वर्मा मकान संख्या : 22 आयु : 30 लिंग : पुरुष	फोटो उपलब्ध है
384	UP/6/026/0204185	नाम : मुन्नी देवी पति का नाम: कैलाश चन्द मकान संख्या : 22ख आयु : 71 लिंग : महिला	फोटो उपलब्ध है	385	UP/6/026/0204193	नाम : विनोद कुमार पिता का नाम: रामस्वरुप मकान संख्या : 23 आयु : 76 लिंग : पुरुष	फोटो उपलब्ध है	386	UP/6/026/0204194	नाम : सुनिता रानी पति का नाम: विनोद कुमार मकान संख्या : 23 आयु : 71 लिंग : महिला	फोटो उपलब्ध है
387	UP/6/026/0204195	नाम : अतुल कुमार पिता का नाम: रामस्वरुप मकान संख्या : 23 आयु : 66 लिंग : पुरुष	फोटो उपलब्ध है	388	UP/6/026/0204196	नाम : प्रमिला पति का नाम: अतुल कुमार मकान संख्या : 23 आयु : 63 लिंग : महिला	फोटो उपलब्ध है	389	UP/6/026/0204503	नाम : हरदीप सिंह पिता का नाम: तेजा सिंह मकान संख्या : 24 आयु : 73 लिंग : पुरुष	फोटो उपलब्ध है
390	CZY1724327	नाम : देवेन्द्र कौर पति का नाम: हरदीप सिंह मकान संख्या : 24 आयु : 69 लिंग : महिला	फोटो उपलब्ध है	391	CZY2085231	नाम : राकेश कुमार पिता का नाम: बालेन्द्र कुमार मकान संख्या : 25 आयु : 51 लिंग : पुरुष	फोटो उपलब्ध है	392	CZY2085249	नाम : दिनेश कुमार पिता का नाम: बालेन्द्र कुमार मकान संख्या : 25 आयु : 49 लिंग : पुरुष	फोटो उपलब्ध है
393	RVH2175941	नाम : कंचन शुक्ला पति का नाम: दिनेश कुमार शर्मा मकान संख्या : 25 आयु : 46 लिंग : महिला	फोटो उपलब्ध है	394	CZY2085256	नाम : अंकुर शर्मा पिता का नाम: बालेन्द्र कुमार मकान संख्या : 25 आयु : 45 लिंग : पुरुष	फोटो उपलब्ध है	395	RVH2175958	नाम : पूनम शर्मा पति का नाम: अंकुर शर्मा मकान संख्या : 25 आयु : 41 लिंग : महिला	फोटो उपलब्ध है
396	UP/6/026/0204376	नाम : रामकिशन पिता का नाम: तेजराम मकान संख्या : 26 आयु : 73 लिंग : पुरुष	फोटो उपलब्ध है	397	UP/6/026/0204377	नाम : विमला पति का नाम: रामकिशन मकान संख्या : 26 आयु : 69 लिंग : महिला	फोटो उपलब्ध है	398	RVH2857076	नाम : मोहम्मद यामीन पिता का नाम: अब्दूल शकूर मकान संख्या : 26 आयु : 69 लिंग : पुरुष	फोटो उपलब्ध है
399	UP/6/026/0204202	नाम : मुन्नी बेगम पति का नाम: यामीन खान मकान संख्या : 26 आयु : 60 लिंग : महिला	फोटो उपलब्ध है	400	UP/6/026/0204204	नाम : नसीमा पति का नाम: मौ. उमर मकान संख्या : 26 आयु : 55 लिंग : महिला	फोटो उपलब्ध है	401	UP/6/026/0204378	नाम : पवन पिता का नाम: रामकिशन मकान संख्या : 26 आयु : 49 लिंग : पुरुष	फोटो उपलब्ध है
# 402	CZY2085264	नाम : परवेज पिता का नाम: मोहम्मद यामीन मकान संख्या : 26 आयु : 44 लिंग : पुरुष	फोटो उपलब्ध है	403	CZY2512200	नाम : मीना पति का नाम: पवन कुमार मकान संख्या : 26 आयु : 44 लिंग : महिला	फोटो उपलब्ध है	404	CZY2512218	नाम : देसराज पिता का नाम: रामकिशन मकान संख्या : 26 आयु : 43 लिंग : पुरुष	फोटो उपलब्ध है
405	RVH0170514	नाम : संजय पिता का नाम: रामकिशन मकान संख्या : 26 आयु : 42 लिंग : पुरुष	फोटो उपलब्ध है	406	CZY2085272	नाम : परवीन जहाँ पिता का नाम: मौ. यामीन मकान संख्या : 26 आयु : 39 लिंग : महिला	फोटो उपलब्ध है	407	RVH2013878	नाम : वसीम अकरम पिता का नाम: यामीन मकान संख्या : २६ आयु : 35 लिंग : पुरुष	फोटो उपलब्ध है

408	RVH1696707	नाम : आयशा अंजुम पिता का नाम: यामिन मकान संख्या : २६ आयु : 30 लिंग : पुरुष	409	RVH2024503	नाम : रुकय्या पिता का नाम: मो. उमर मकान संख्या : 26 आयु : 30 लिंग : महिला	410	UP/6/026/0204380	नाम : जानकी पति का नाम: प्रेम प्रकाश मकान संख्या : 27 आयु : 65 लिंग : महिला
411	CZY1794486	नाम : पवन कुमार पिता का नाम: ओउमप्रकाश मकान संख्या : 29 आयु : 68 लिंग : पुरुष	412	UP/6/026/0204384	नाम : सुशीला देवी पति का नाम: चेतन स्वरूप मकान संख्या : 29 आयु : 65 लिंग : महिला	413	CZY1798115	नाम : संगीतारानी पति का नाम: पवन कुमार मकान संख्या : 29 आयु : 62 लिंग : महिला
414	RVH1670546	नाम : दिनेश चन्द्र पिता का नाम: सुमनचन्द्र मकान संख्या : 29 आयु : 51 लिंग : पुरुष	415	CZY2289833	नाम : गौरव कुमार पिता का नाम: चेतन स्वरूप मकान संख्या : 29 आयु : 44 लिंग : पुरुष	416	RVH0532127	नाम : पिन्की रानी पति का नाम: गौरव मकान संख्या : 29 आयु : 41 लिंग : महिला
417	RVH0532119	नाम : अजय कुमार पिता का नाम: चेतन स्वरूप मकान संख्या : 29 आयु : 35 लिंग : पुरुष	418	RVH1509876	नाम : हिमांशु पिता का नाम: पवन उपाध्याय मकान संख्या : 29 आयु : 31 लिंग : पुरुष	419	RVH0874875	नाम : अनिल पिता का नाम: रामकिशन मकान संख्या : 29 आयु : 30 लिंग : पुरुष
420	RVH2050961	नाम : प्रियंका कुमारी पिता का नाम: पवन कुमार मकान संख्या : 29 आयु : 29 लिंग : महिला	421	RVH2786275	नाम : पूजा पति का नाम: अनिल मकान संख्या : 29 आयु : 29 लिंग : महिला	422	RVH2050995	नाम : अनुभव उपाध्याय पिता का नाम: पवन उपाध्याय मकान संख्या : 29 आयु : 26 लिंग : पुरुष
423	UP/6/026/0204212	नाम : नसीमा पति का नाम: कल्लन खां मकान संख्या : 30 आयु : 70 लिंग : महिला	424	RVH0255539	नाम : गुफ्तो पिता का नाम: कल्लनखां मकान संख्या : 30 आयु : 42 लिंग : महिला	425	RVH0275180	नाम : शाहिदा पिता का नाम: शमशेर मकान संख्या : 30 आयु : 42 लिंग : पुरुष
426	CZY2085314	नाम : फैशल पिता का नाम: कल्लन खान मकान संख्या : 30 आयु : 41 लिंग : पुरुष	427	RVH1510338	नाम : रजनी पति का नाम: आलोक कुमार मकान संख्या : 30 आयु : 36 लिंग : महिला	428	RVH0876953	नाम : मौनू उपाध्याय पिता का नाम: योगेंद्र सिंह मकान संख्या : 30 आयु : 26 लिंग : पुरुष
429	UP/6/026/0204216	नाम : अमीना पति का नाम: शमशेर मकान संख्या : 31 आयु : 70 लिंग : महिला	430	CZY1724160	नाम : संदीप भारद्वाज पिता का नाम: जयनारायन मकान संख्या : 31 आयु : 62 लिंग : पुरुष	431	UP/6/026/0204390	नाम : शलभ भारद्वाज पिता का नाम: जयनारायन शर्मा मकान संख्या : 31 आयु : 59 लिंग : पुरुष
432	CZY3797487	नाम : विनीता भारद्वाज पति का नाम: शलभ भारद्वाज मकान संख्या : 31 आयु : 58 लिंग : महिला	433	CZY1724210	नाम : ममता भारद्वाज पति का नाम: संदीप भारद्वाज मकान संख्या : 31 आयु : 53 लिंग : महिला	434	UP/6/026/0204218	नाम : राशीदअली पिता का नाम: शम शेर मकान संख्या : 31 आयु : 49 लिंग : पुरुष
435	RVH2352821	नाम : धृति श्री भारद्वाज पिता का नाम: संदीप भारद्वाज मकान संख्या : 31 आयु : 24 लिंग : महिला	436	RVH2842870	नाम : विलक्षण भारद्वाज पिता का नाम: शलभ भारद्वाज मकान संख्या : 31 आयु : 21 लिंग : पुरुष	437	CZY2512226	नाम : गुलाब पिता का नाम: इन्द्र सिंह मकान संख्या : 32 आयु : 41 लिंग : पुरुष

438	RVH2613958	नाम : मोहम्मद दानिश अहमद अहमद पिता का नाम: मोहम्मद दानिश अहमद मकान संख्या : 32 आयु : 27 लिंग : पुरुष	439	CZY2289858	नाम : अब्दुल सत्तार पिता का नाम: अली हसन मकान संख्या : 36 आयु : 70 लिंग : पुरुष	440	UP/6/026/0204219	नाम : सुबरातो पिता का नाम: अब्दुल सत्तार मकान संख्या : 36 आयु : 65 लिंग : महिला
441	UP/6/026/0204220	नाम : आसिफ पिता का नाम: अब्दुल सत्तार मकान संख्या : 36 आयु : 49 लिंग : पुरुष	442	CZY2085322	नाम : कासिम पिता का नाम: अब्दुलसत्तार मकान संख्या : 36 आयु : 42 लिंग : पुरुष	443	RVH1509975	नाम : नाजिम अली पिता का नाम: अ0 सत्तार मकान संख्या : 36 आयु : 33 लिंग : पुरुष
444	RVH1894963	नाम : मौ आदिल पिता का नाम: अब्दुल सत्तार मकान संख्या : 36 आयु : 29 लिंग : पुरुष	445	UP/6/026/0204222	नाम : हसमत पिता का नाम: अ. रशीद मकान संख्या : 37 आयु : 79 लिंग : महिला	446	UP/6/026/0204483	नाम : इरफान पिता का नाम: अ. रशीद मकान संख्या : 37 आयु : 55 लिंग : पुरुष
447	UP/6/026/0204224	नाम : फूलजहाँ पिता का नाम: इरफान मकान संख्या : 37 आयु : 53 लिंग : महिला	448	UP/6/026/0204223	नाम : इष्मान पिता का नाम: अ. रशीद मकान संख्या : 37 आयु : 50 लिंग : पुरुष	449	RVH2500296	नाम : निशा मलिक पिता का नाम: इरफान मकान संख्या : 37 आयु : 28 लिंग : महिला
450	RVH2826071	नाम : लायबा मलिक पिता का नाम: मोहम्मद इरफान मलिक मकान संख्या : 37 आयु : 20 लिंग : महिला	451	UP/6/026/0204228	नाम : वसीरन पिता का नाम: असरत मकान संख्या : 38 आयु : 63 लिंग : महिला	452	RVH0420810	नाम : अकरम पिता का नाम: असरत मकान संख्या : 38 आयु : 43 लिंग : पुरुष
453	RVH0275198	नाम : असलम पिता का नाम: असरत मकान संख्या : 38 आयु : 41 लिंग : पुरुष	454	RVH1509884	नाम : अ0 करीम पिता का नाम: असरत वसीरल मकान संख्या : 38 आयु : 31 लिंग : पुरुष	455	UP/6/026/0204231	नाम : खालिद पिता का नाम: सददीक मकान संख्या : 39 आयु : 57 लिंग : पुरुष
456	CZY2289866	नाम : तारिक पिता का नाम: सददीक मकान संख्या : 39 आयु : 53 लिंग : पुरुष	457	CZY2289874	नाम : रफत जहाँ पिता का नाम: खालिद मकान संख्या : 39 आयु : 51 लिंग : महिला	458	UP/6/026/0204233	नाम : हारुन पिता का नाम: सददीक मकान संख्या : 39 आयु : 51 लिंग : पुरुष
# 459	RVH0532101	नाम : सोरभ कुमार वर्मा पिता का नाम: टोडरमल मकान संख्या : 29ए आयु : 38 लिंग : पुरुष	460	RVH0875195	नाम : सना परवीन पिता का नाम: हारून मकान संख्या : 39 आयु : 37 लिंग : महिला	461	RVH0255547	नाम : फिरोज पिता का नाम: अलीहुसैन मकान संख्या : 41 आयु : 73 लिंग : पुरुष
462	UP/6/026/0204238	नाम : अनवरी पिता का नाम: फिरोज मकान संख्या : 41 आयु : 69 लिंग : महिला	463	UP/6/026/0204239	नाम : युनस पिता का नाम: अली हुसैन मकान संख्या : 41 आयु : 63 लिंग : पुरुष	464	UP/6/026/0204240	नाम : राविया पिता का नाम: युनुस मकान संख्या : 41 आयु : 59 लिंग : महिला
465	UP/6/026/0204241	नाम : आरिफ पिता का नाम: फिरोज मकान संख्या : 41 आयु : 49 लिंग : पुरुष	466	RVH1894997	नाम : दानिश पिता का नाम: युनुस मकान संख्या : ४१ आयु : 30 लिंग : पुरुष	467	UP/6/026/0204247	नाम : रामरतन पिता का नाम: छिददा सिंह मकान संख्या : 45 आयु : 69 लिंग : पुरुष

<p>E 468 UP/6/026/0204248</p> <p>नाम : किरन पति का नाम: रामरतन मकान संख्या : 45 आयु : 64 लिंग: महिला</p> <p>फोटो उपलब्ध है</p>	<p>469 RVH2607190</p> <p>नाम : पुष्पा मुकेश कुमार पति का नाम: मुकेश कुमार मकान संख्या : 45 आयु : 46 लिंग: महिला</p> <p>फोटो उपलब्ध है</p>	<p>470 CZY1852573</p> <p>नाम : मुकेश कुमार पिता का नाम: रामरतन मकान संख्या : 45 आयु : 44 लिंग : पुरुष</p> <p>फोटो उपलब्ध है</p>
<p>471 RVH2605046</p> <p>नाम : मयंक दिवाकर मुकेश कुमार पिता का नाम: मुकेश कुमार मकान संख्या : 45 आयु : 22 लिंग : पुरुष</p> <p>फोटो उपलब्ध है</p>	<p>E 472 UP/6/026/0204251</p> <p>नाम : छग्गा सिंह पिता का नाम: नन्हे सिंह मकान संख्या : 46 आयु : 69 लिंग: पुरुष</p> <p>फोटो उपलब्ध है</p>	<p>473 UP/6/026/0204254</p> <p>नाम : राम कुमार पिता का नाम: नन्हे सिंह मकान संख्या : 46 आयु : 57 लिंग : पुरुष</p> <p>फोटो उपलब्ध है</p>
<p>474 UP/6/026/0204255</p> <p>नाम : मिथलेश पति का नाम: रामकुमार मकान संख्या : 46 आयु : 56 लिंग : महिला</p> <p>फोटो उपलब्ध है</p>	<p>475 UP/6/026/0204253</p> <p>नाम : प्रमोद पिता का नाम: नन्हे सिंह मकान संख्या : 46 आयु : 55 लिंग : पुरुष</p> <p>फोटो उपलब्ध है</p>	<p># 476 CZY1724491</p> <p>नाम : रजनी पति का नाम: प्रमोद मकान संख्या : 46 आयु : 54 लिंग : महिला</p> <p>फोटो उपलब्ध है</p>
<p>477 CZY1795988</p> <p>नाम : राहुल पिता का नाम: छग्गा मकान संख्या : 46 आयु : 43 लिंग : पुरुष</p> <p>फोटो उपलब्ध है</p>	<p>478 RVH0170530</p> <p>नाम : विशाल पिता का नाम: छत्रसिंह मकान संख्या : 46 आयु : 42 लिंग : पुरुष</p> <p>फोटो उपलब्ध है</p>	<p>479 RVH1385293</p> <p>नाम : वन्दना दिवाकर पिता का नाम: राहुल दिवाकर मकान संख्या : 46 आयु : 35 लिंग : महिला</p> <p>फोटो उपलब्ध है</p>
<p>480 UP/6/026/0204512</p> <p>नाम : गोविन्दा पिता का नाम: लिखवा मकान संख्या : 48 आयु : 73 लिंग : पुरुष</p> <p>फोटो उपलब्ध है</p>	<p>481 RVH2615771</p> <p>नाम : मनीषा पति का नाम: मनोज कुमार मकान संख्या : 49 मोहल्ला अट्टा आयु : 24 लिंग : महिला</p> <p>फोटो उपलब्ध है</p>	<p>482 CZY1724277</p> <p>नाम : राकेश कुमार पिता का नाम: राजेन्द्रकुमार मकान संख्या : 50 आयु : 64 लिंग : पुरुष</p> <p>फोटो उपलब्ध है</p>
<p>483 CZY3195047</p> <p>नाम : मुकेश कुमार पिता का नाम: राजेन्द्रकुमार मकान संख्या : 50 आयु : 62 लिंग : पुरुष</p> <p>फोटो उपलब्ध है</p>	<p>484 CZY1724459</p> <p>नाम : दिनेश कुमार पिता का नाम: राजेन्द्र कुमार मकान संख्या : 50 आयु : 60 लिंग : पुरुष</p> <p>फोटो उपलब्ध है</p>	<p>485 CZY3195054</p> <p>नाम : शालू पति का नाम: मुकेश कुमार मकान संख्या : 50 आयु : 59 लिंग : महिला</p> <p>फोटो उपलब्ध है</p>
<p>486 CZY1724269</p> <p>नाम : संगीता पति का नाम: राकेश कुमार मकान संख्या : 50 आयु : 58 लिंग : महिला</p> <p>फोटो उपलब्ध है</p>	<p>487 RVH2787729</p> <p>नाम : उमेश अग्रवाल पिता का नाम: राजेंद्र अग्रवाल मकान संख्या : 50 आयु : 52 लिंग : पुरुष</p> <p>फोटो उपलब्ध है</p>	<p>488 CZY2085330</p> <p>नाम : पिरयंका पति का नाम: उमेश अग्रवाल मकान संख्या : 50 आयु : 51 लिंग : महिला</p> <p>फोटो उपलब्ध है</p>
<p>489 UP/6/026/0204261</p> <p>नाम : ब्रजेश अग्रवाल पिता का नाम: राजेन्द्र अग्रवाल मकान संख्या : 50 आयु : 50 लिंग : पुरुष</p> <p>फोटो उपलब्ध है</p>	<p>490 RVH2051035</p> <p>नाम : पारुल अग्रवाल पति का नाम: ब्रजेश अग्रवाल मकान संख्या : 50 आयु : 43 लिंग : महिला</p> <p>फोटो उपलब्ध है</p>	<p>491 RVH1323104</p> <p>नाम : दीक्षान्त अग्रवाल पिता का नाम: मुकेश अग्रवाल मकान संख्या : 50 आयु : 33 लिंग : पुरुष</p> <p>फोटो उपलब्ध है</p>
<p>492 RVH2050862</p> <p>नाम : प्रियंका अग्रवाल पिता का नाम: दीसांत अग्रवाल मकान संख्या : 50 आयु : 33 लिंग : महिला</p> <p>फोटो उपलब्ध है</p>	<p>493 RVH1895028</p> <p>नाम : विवेक अग्रवाल पिता का नाम: राकेश अग्रवाल मकान संख्या : ५० आयु : 30 लिंग : पुरुष</p> <p>फोटो उपलब्ध है</p>	<p>494 RVH2417459</p> <p>नाम : कनिष्का पिता का नाम: उमेश अग्रवाल मकान संख्या : 50 आयु : 26 लिंग : महिला</p> <p>फोटो उपलब्ध है</p>
<p>495 RVH2773935</p> <p>नाम : भूमिका अग्रवाल पिता का नाम: मुकेश अग्रवाल मकान संख्या : 50 आयु : 20 लिंग : महिला</p> <p>फोटो उपलब्ध है</p>	<p># 496 CZY2512242</p> <p>नाम : कविता अग्रवाल पति का नाम: पदम कुमार मकान संख्या : 51 आयु : 70 लिंग : महिला</p> <p>फोटो उपलब्ध है</p>	<p>497 UP/6/026/0204267</p> <p>नाम : लोकमणी पिता का नाम: रामौतार मकान संख्या : 52 आयु : 61 लिंग : पुरुष</p> <p>फोटो उपलब्ध है</p>

498 नाम : चन्द्र प्रकाश पिता का नाम: हरकश मकान संख्या : 52 आयु : 61 लिंग : पुरुष	UP/6/026/0204397	499 नाम : अर्चना देवी पति का नाम: लोकमणी मकान संख्या : 52 आयु : 57 लिंग : महिला	UP/6/026/0204268	500 नाम : लीला पति का नाम: चन्द्र प्रकाश मकान संख्या : 52 आयु : 56 लिंग : महिला	UP/6/026/0204398
501 नाम : प्रेम पिता का नाम: हरकश मकान संख्या : 52 आयु : 53 लिंग : पुरुष	UP/6/026/0204399	502 नाम : संतोष पति का नाम: प्रेम मकान संख्या : 52 आयु : 47 लिंग : महिला	UP/6/026/0204400	503 नाम : निधि अग्रवाल पति का नाम: विनित कुमार बंसल मकान संख्या : 52 आयु : 41 लिंग : महिला	RVH0532085
504 नाम : प्रियंक चतुर्वेदी पिता का नाम: लोकमणी चतुर्वेदी मकान संख्या : 52 आयु : 41 लिंग : पुरुष	RVH1463926	505 नाम : मयंक पिता का नाम: लोकमणी मकान संख्या : 52 आयु : 40 लिंग : पुरुष	RVH0216184	506 नाम : सोनिया चतुर्वेदी पति का नाम: मयंक चतुर्वेदी मकान संख्या : 52 आयु : 27 लिंग : महिला	RVH2050896
# 507 नाम : शादाब मलिक माता का नाम: नसीमा मकान संख्या : 41 आयु : 23 लिंग : पुरुष	RVH2608669	508 नाम : सोना पति का नाम: रामदास मकान संख्या : 53 आयु : 56 लिंग : महिला	UP/6/026/0204403	509 नाम : मधु सुदन पिता का नाम: मदन गोपाल मकान संख्या : 53 आयु : 55 लिंग : पुरुष	UP/6/026/0204271
510 नाम : फूलवती पति का नाम: तेजपाल मकान संख्या : 53 आयु : 54 लिंग : महिला	UP/6/026/0204405	511 नाम : चन्द्रपाल पिता का नाम: धनसिंह मकान संख्या : 53 आयु : 51 लिंग : पुरुष	UP/6/026/0204406	512 नाम : शिखा पति का नाम: मधुसुदन मकान संख्या : 53 आयु : 50 लिंग : महिला	CZY1852607
513 नाम : विनित कुमार पिता का नाम: मदन गोपाल मकान संख्या : 53 आयु : 49 लिंग : पुरुष	UP/6/026/0204274	514 नाम : जगवती पति का नाम: धर्मपाल मकान संख्या : 53 आयु : 46 लिंग : महिला	RVH2050755	515 नाम : साँची रस्तौगी पिता का नाम: गोपाल रस्तौगी मकान संख्या : 53 आयु : 26 लिंग : महिला	RVH2050920
516 नाम : विपिन कुमार पिता का नाम: वेदप्रकाश मकान संख्या : 54 आयु : 64 लिंग : पुरुष	CZY3178811	517 नाम : राजेन्द्री पति का नाम: रोहिताश मकान संख्या : 54 आयु : 54 लिंग : महिला	UP/6/026/0204409	518 नाम : सीमा पति का नाम: विपिन कुमार मकान संख्या : 54 आयु : 51 लिंग : महिला	CZY1852623
519 नाम : राहुल पिता का नाम: रोतास कुमार मकान संख्या : 54 आयु : 35 लिंग : पुरुष	RVH0561423	520 नाम : ममता सैनी पति का नाम: राहुल कुमार मकान संख्या : 54 आयु : 27 लिंग : महिला	RVH2787018	521 नाम : सुभाष चन्द्र पिता का नाम: पुरुषोत्तम मकान संख्या : 55 आयु : 75 लिंग : पुरुष	UP/6/026/0204262
522 नाम : देवीगोयल पति का नाम: सुभाष चन्द्र मकान संख्या : 55 आयु : 73 लिंग : महिला	UP/6/026/0204263	523 नाम : राजेश्वरी पति का नाम: शोभा सिंह मकान संख्या : 55 आयु : 63 लिंग : महिला	UP/6/026/0204412	524 नाम : आशुतोष गोयल पिता का नाम: सुभाष चन्द्र मकान संख्या : 55 आयु : 51 लिंग : पुरुष	RVH2937233
525 नाम : अविनाशी पिता का नाम: सुभाष चन्द्र मकान संख्या : 55 आयु : 49 लिंग : पुरुष	UP/6/026/0204265	526 नाम : श्रीमती रेखा पति का नाम: मक्खन सिंह मकान संख्या : 55 आयु : 43 लिंग : महिला	CZY3797305	527 नाम : मधु सुदन पिता का नाम: सुभाषचन्द्र मकान संख्या : 55 आयु : 39 लिंग : पुरुष	RVH0561407

528 नाम : सुरज पिता का नाम: राकेशसिंह मकान संख्या : 55 आयु : 38 लिंग : पुरुष	CZY2750867 फोटो उपलब्ध है	529 नाम : रानी गोयल पिता का नाम: सुभाषचन्द मकान संख्या : 55 आयु : 35 लिंग : महिला	RVH0561399 फोटो उपलब्ध है	530 नाम : प्रीति गोयल पिता का नाम: आशुतोष अग्रवाल मकान संख्या : 55 आयु : 34 लिंग : महिला	RVH0561373 फोटो उपलब्ध है
531 नाम : सरस्वती पति का नाम: मधुसूदन मकान संख्या : 55 आयु : 33 लिंग : महिला	RVH0875872 फोटो उपलब्ध है	532 नाम : विनोद पिता का नाम: शोभा सिंह मकान संख्या : 55 आयु : 30 लिंग : पुरुष	RVH2638807 फोटो उपलब्ध है	533 नाम : सविता पति का नाम: विनोद मकान संख्या : 55 आयु : 28 लिंग : महिला	RVH2707628 फोटो उपलब्ध है
534 नाम : निर्मल पिता का नाम: सुरेन्द्र सिंह मकान संख्या : 55 आयु : 24 लिंग : पुरुष	RVH2615631 फोटो उपलब्ध है	535 नाम : गुडिया पति का नाम: अंकित मकान संख्या : 55 आयु : 23 लिंग : महिला	RVH2755304 फोटो उपलब्ध है	536 नाम : अशोक कुमार शर्मा अन्य: मधु सूदन मकान संख्या : 55के आयु : 73 लिंग : पुरुष	RVH2794923 फोटो उपलब्ध है
537 नाम : रेनू शर्मा पति का नाम: अशोक कुमार शर्मा मकान संख्या : 55के आयु : 53 लिंग : महिला	RVH2801108 फोटो उपलब्ध है	538 नाम : ओम प्रकाश पिता का नाम: लक्ष्मीनारायन मकान संख्या : 56 आयु : 81 लिंग : पुरुष	UP/6/026/0204417 फोटो उपलब्ध है	539 नाम : गोपीचन्द्र पिता का नाम: तुलाराम मकान संख्या : 56 आयु : 77 लिंग : पुरुष	UP/6/026/0204278 फोटो उपलब्ध है
540 नाम : राजीव कुमार पिता का नाम: ओम प्रकाश मकान संख्या : 56 आयु : 57 लिंग : पुरुष	UP/6/026/0204419 फोटो उपलब्ध है	541 नाम : विनीत कुमार पिता का नाम: ओम प्रकाश मकान संख्या : 56 आयु : 55 लिंग : पुरुष	UP/6/026/0204420 फोटो उपलब्ध है	# 542 नाम : नीरज शर्मा पिता का नाम: ओम प्रकाश शर्मा मकान संख्या : 56 आयु : 53 लिंग : पुरुष	RVH3093762 फोटो उपलब्ध है
543 नाम : रितु शर्मा पति का नाम: विनीत कुमार मकान संख्या : 56 आयु : 48 लिंग : महिला	RVH1510353 फोटो उपलब्ध है	544 नाम : शालिनी शर्मा पति का नाम: नीरज शर्मा मकान संख्या : 56 आयु : 43 लिंग : महिला	RVH2577385 फोटो उपलब्ध है	545 नाम : सीतू अग्रवाल पति का नाम: सुमित कुमार मकान संख्या : 56 आयु : 35 लिंग : महिला	RVH2058584 फोटो उपलब्ध है
546 नाम : किरन देवी पति का नाम: महेन्द्र कुमार मकान संख्या : 00 आयु : 33 लिंग : महिला	RVH2608933 फोटो उपलब्ध है	547 नाम : शोभित शर्मा पिता का नाम: राजीव कुमार शर्मा मकान संख्या : 56 आयु : 30 लिंग : पुरुष	RVH1670421 फोटो उपलब्ध है	548 नाम : वासु शर्मा पिता का नाम: राजीव शर्मा मकान संख्या : 56 आयु : 24 लिंग : पुरुष	RVH2782845 फोटो उपलब्ध है
549 नाम : शोभा रानी पति का नाम: वीरेन्द्र कुमार मकान संख्या : 57 आयु : 69 लिंग : महिला	UP/6/026/0204423 फोटो उपलब्ध है	550 नाम : रिकू बंसल पिता का नाम: राधा किशन मकान संख्या : 57 आयु : 49 लिंग : पुरुष	UP/6/026/0204282 फोटो उपलब्ध है	551 नाम : गौरव बंसल पिता का नाम: राधाकिशन मकान संख्या : 57 आयु : 41 लिंग : पुरुष	CZY1852631 फोटो उपलब्ध है
552 नाम : राज दुलारी पति का नाम: जानकी प्रसाद मकान संख्या : 58 आयु : 96 लिंग : महिला	UP/6/026/0204283 फोटो उपलब्ध है	# 553 नाम : दिनेश कुमार पिता का नाम: जानकी प्रसाद मकान संख्या : 58 आयु : 60 लिंग : पुरुष	RVH3094182 फोटो उपलब्ध है	554 नाम : राकश मोहन पिता का नाम: जानकी प्रसाद मकान संख्या : 58 आयु : 70 लिंग : पुरुष	UP/6/026/0204288 फोटो उपलब्ध है
555 नाम : गीता रानी पति का नाम: सोहनसिंह मकान संख्या : 58 आयु : 69 लिंग : महिला	UP/6/026/0204427 फोटो उपलब्ध है	556 नाम : मधुरानी पति का नाम: राकश मोहन मकान संख्या : 58 आयु : 69 लिंग : महिला	UP/6/026/0204289 फोटो उपलब्ध है	557 नाम : अशोक कुमार पिता का नाम: जानकी प्रसाद मकान संख्या : 58 आयु : 61 लिंग : पुरुष	UP/6/026/0204290 फोटो उपलब्ध है

558 UP/6/026/0204291 नाम : सरिता रानी पति का नाम: अशोक कुमार मकान संख्या : 58 आयु : 59 लिंग : महिला फोटो उपलब्ध है	# 559 RVH3094190 नाम : अमित कुमार अग्रवाल पिता का नाम: दिनेश कुमार मकान संख्या : 58 आयु : 51 लिंग : पुरुष फोटो उपलब्ध है	560 CZY1796002 नाम : अवलोक पिता का नाम: राकेश मकान संख्या : 58 आयु : 44 लिंग : पुरुष फोटो उपलब्ध है
561 RVH2682219 नाम : आरती बंसल पति का नाम: अमित कुमार मकान संख्या : 58 आयु : 43 लिंग : महिला फोटो उपलब्ध है	562 CZY3203239 नाम : गुरुविन्द्र सिंह पिता का नाम: सोहन सिंह मकान संख्या : 58 आयु : 41 लिंग : पुरुष फोटो उपलब्ध है	563 RVH0532069 नाम : मिन्दू अग्रवाल पिता का नाम: अशोक कुमार मकान संख्या : 58 आयु : 34 लिंग : पुरुष फोटो उपलब्ध है
564 RVH2755429 नाम : साक्षी अग्रवाल पिता का नाम: अमित कुमार अग्रवाल मकान संख्या : 58 आयु : 20 लिंग : महिला फोटो उपलब्ध है	565 UP/6/026/0204491 नाम : गंगाराम सिंह पिता का नाम: बदलू सिंह मकान संख्या : 59 आयु : 76 लिंग : पुरुष फोटो उपलब्ध है	566 CZY1724194 नाम : विजेन्द्र सिंह पिता का नाम: गंगाराम सिंह मकान संख्या : 59 आयु : 52 लिंग : पुरुष फोटो उपलब्ध है
567 UP/6/026/0204296 नाम : अशोक कुमार पिता का नाम: गंगाराम सिंह मकान संख्या : 59 आयु : 52 लिंग : पुरुष फोटो उपलब्ध है	568 RVH0255554 नाम : सारिका पति का नाम: अशोककुमार मकान संख्या : 59 आयु : 51 लिंग : महिला फोटो उपलब्ध है	569 RVH1460385 नाम : अर्चना वरदान पति का नाम: विजेन्द्र सिंह मकान संख्या : 59 आयु : 38 लिंग : महिला फोटो उपलब्ध है
570 CZY2750560 नाम : श्यामसुन्दर पिता का नाम: कश्मीरी मकान संख्या : 60 आयु : 62 लिंग : पुरुष फोटो उपलब्ध है	571 CZY2750552 नाम : विनीता रानी पति का नाम: श्याम सुन्दर मकान संख्या : 60 आयु : 57 लिंग : महिला फोटो उपलब्ध है	572 RVH2024537 नाम : कुंवर अभिषेक भटनागर पिता का नाम: श्याम सुंदर भटनागर मकान संख्या : 60 आयु : 27 लिंग : पुरुष फोटो उपलब्ध है
573 RVH2024552 नाम : ईशा भटनागर पिता का नाम: श्याम सुंदर भटनागर मकान संख्या : ६० आयु : 25 लिंग : महिला फोटो उपलब्ध है	574 UP/6/026/0204439 नाम : सुदेश पति का नाम: महीपाल मकान संख्या : 61 आयु : 51 लिंग : महिला फोटो उपलब्ध है	# 575 RVH3093176 नाम : अकवरी पति का नाम: अकबर मकान संख्या : 62ए आयु : 69 लिंग : महिला फोटो उपलब्ध है
# 576 CZY3201241 नाम : सुभाष चन्द्र पिता का नाम: बाबूरामजी मकान संख्या : 62 आयु : 68 लिंग : पुरुष फोटो उपलब्ध है	577 CZY3201266 नाम : संदीपअग्रवाल पिता का नाम: हज्जूमल मकान संख्या : 62 आयु : 63 लिंग : पुरुष फोटो उपलब्ध है	578 CZY3201258 नाम : सविता पति का नाम: सुभाषचन्द्र मकान संख्या : 62 आयु : 63 लिंग : महिला फोटो उपलब्ध है
579 CZY3201274 नाम : रानी अग्रवाल पति का नाम: संदीप अग्रवाल मकान संख्या : 62 आयु : 58 लिंग : महिला फोटो उपलब्ध है	580 UP/6/026/0204433 नाम : मुनेश पति का नाम: मनोहर मकान संख्या : 62 आयु : 57 लिंग : महिला फोटो उपलब्ध है	# 581 CZY3163516 नाम : असलम पिता का नाम: अकबर मकान संख्या : 62ए आयु : 51 लिंग : पुरुष फोटो उपलब्ध है
582 UP/6/026/0204434 नाम : कुसुम पति का नाम: छतरे मकान संख्या : 62 आयु : 51 लिंग : महिला फोटो उपलब्ध है	583 UP/6/026/0204435 नाम : उषा पति का नाम: महेन्द्र मकान संख्या : 62 आयु : 51 लिंग : महिला फोटो उपलब्ध है	584 UP/6/026/0204440 नाम : विजयपाल पिता का नाम: खचेडू मकान संख्या : 62 आयु : 51 लिंग : पुरुष फोटो उपलब्ध है
585 CZY3201233 नाम : मुन्नी पति का नाम: विजयपाल मकान संख्या : 62 आयु : 50 लिंग : महिला फोटो उपलब्ध है	# 586 RVH0874867 नाम : अनिसा पति का नाम: अफसर मकान संख्या : 62ए आयु : 42 लिंग : महिला फोटो उपलब्ध है	# 587 RVH1463934 नाम : इस्लाम पिता का नाम: अकबर मकान संख्या : 62ए आयु : 41 लिंग : पुरुष फोटो उपलब्ध है

588 RVH2577377 नाम : चंचल कश्यप पति का नाम: रोहित अग्रवाल मकान संख्या : 62 आयु : 27 लिंग : महिला फोटो उपलब्ध है	# 589 RVH2024560 नाम : गुलपशा पिता का नाम: युनुस मकान संख्या : 62ए आयु : 26 लिंग : महिला फोटो उपलब्ध है	590 RVH1510361 नाम : नेहा अग्रवाल पति का नाम: अंकुर अग्रवाल मकान संख्या : 62क आयु : 39 लिंग : महिला फोटो उपलब्ध है
591 CZY2085348 नाम : अंकुर पिता का नाम: सुभषचन्द्र मकान संख्या : 62क आयु : 41 लिंग : पुरुष फोटो उपलब्ध है	592 UP/6/026/0204507 नाम : ब्रह्मानन्द पिता का नाम: रामेश्वर प्रसाद मकान संख्या : 63 आयु : 69 लिंग : पुरुष फोटो उपलब्ध है	593 UP/6/026/0204305 नाम : गायत्री पति का नाम: ब्रह्मानन्द मकान संख्या : 63 आयु : 66 लिंग : महिला फोटो उपलब्ध है
594 CZY2512275 नाम : दीपक पिता का नाम: ब्रह्मानन्द मकान संख्या : 63 आयु : 48 लिंग : पुरुष फोटो उपलब्ध है	595 CZY2289882 नाम : कुलदीप पिता का नाम: ब्रह्मानन्द मकान संख्या : 63 आयु : 43 लिंग : पुरुष फोटो उपलब्ध है	596 RVH0874784 नाम : आयुष पिता का नाम: रविकुमार मकान संख्या : 63 आयु : 31 लिंग : पुरुष फोटो उपलब्ध है
597 RVH2855062 नाम : अर्पिता साहू पति का नाम: आयुष रस्तोगी मकान संख्या : 63 आयु : 26 लिंग : महिला फोटो उपलब्ध है	598 UP/6/026/0204444 नाम : हरचरनलाल पिता का नाम: तीरथ प्रसाद मकान संख्या : 65 आयु : 84 लिंग : पुरुष फोटो उपलब्ध है	599 UP/6/026/0204445 नाम : दयावती पति का नाम: हरचरनलाल मकान संख्या : 65 आयु : 77 लिंग : महिला फोटो उपलब्ध है
600 UP/6/026/0204307 नाम : प्रेमलता पति का नाम: सुभाषचन्द्र मकान संख्या : 65 आयु : 76 लिंग : महिला फोटो उपलब्ध है	601 UP/6/026/0204446 नाम : चन्द्रभूषण पिता का नाम: हरचरनलाल मकान संख्या : 65 आयु : 56 लिंग : पुरुष फोटो उपलब्ध है	602 UP/6/026/0204447 नाम : विष्णुदत्त पिता का नाम: सन्तोष कुमार मकान संख्या : 65 आयु : 54 लिंग : पुरुष फोटो उपलब्ध है
603 CZY1948272 नाम : अमीता शर्मा पति का नाम: चन्द्र भूषण मकान संख्या : 65 आयु : 53 लिंग : महिला फोटो उपलब्ध है	604 CZY228990 नाम : आशीष पिता का नाम: सुभाष चंद मकान संख्या : 65 आयु : 45 लिंग : पुरुष फोटो उपलब्ध है	605 CZY2289908 नाम : अंकुर शमर पिता का नाम: सुभाष चंद मकान संख्या : 65 आयु : 43 लिंग : पुरुष फोटो उपलब्ध है
606 RVH1895077 नाम : आयुष वत्स पिता का नाम: चंद्र भूषण शर्मा मकान संख्या : 65 आयु : 28 लिंग : पुरुष फोटो उपलब्ध है	607 UP/6/026/0204311 नाम : सरोज पति का नाम: विजय कुमार मकान संख्या : 66 आयु : 73 लिंग : महिला फोटो उपलब्ध है	608 UP/6/026/0204314 नाम : देवेन्द्र कुमार पिता का नाम: श्रीकिशन मकान संख्या : 66 आयु : 61 लिंग : पुरुष फोटो उपलब्ध है
609 UP/6/026/0204315 नाम : मंजू रानी पति का नाम: देवेन्द्र कुमार मकान संख्या : 66 आयु : 58 लिंग : महिला फोटो उपलब्ध है	610 RVH0420778 नाम : रामकिशन पिता का नाम: रामचन्द्र मकान संख्या : 66 आयु : 54 लिंग : पुरुष फोटो उपलब्ध है	611 RVH0420760 नाम : रामेश्वरी पति का नाम: रामकिशन मकान संख्या : 66 आयु : 52 लिंग : महिला फोटो उपलब्ध है
612 UP/6/026/0204313 नाम : सोहिल पिता का नाम: विजय कुमार मकान संख्या : 66 आयु : 50 लिंग : पुरुष फोटो उपलब्ध है	613 CZY2289916 नाम : बीना पति का नाम: सुरेश चन्द्र मकान संख्या : 66 आयु : 50 लिंग : महिला फोटो उपलब्ध है	614 CZY3797289 नाम : विशेष शर्मा पिता का नाम: सुदामा शर्मा मकान संख्या : 66 आयु : 42 लिंग : पुरुष फोटो उपलब्ध है
615 CZY3797271 नाम : विकास शर्मा पिता का नाम: सुदामा शर्मा मकान संख्या : 66 आयु : 41 लिंग : पुरुष फोटो उपलब्ध है	616 RVH0641829 नाम : मोहित शर्मा पिता का नाम: देवेन्द्र कुमार शर्मा मकान संख्या : 66 आयु : 37 लिंग : पुरुष फोटो उपलब्ध है	617 RVH0532051 नाम : महेन्द्र कुमार पिता का नाम: रामचन्द्र मकान संख्या : 66 आयु : 37 लिंग : पुरुष फोटो उपलब्ध है

618 RVH2050805 नाम : अमन वर्मा पिता का नाम: सुरेन्द्र चन्द्र वर्मा मकान संख्या : 66 आयु : 25 लिंग : पुरुष फोटो उपलब्ध है	# 619 RVH2794329 नाम : प्रदीप कुमार पिता का नाम: मुकुट बिहारी मकान संख्या : 66के आयु : 49 लिंग : पुरुष फोटो उपलब्ध है	620 UP/6/026/0204463 नाम : कृष्णादेवी पति का नाम: कैलाशचन्द्र मकान संख्या : 67 आयु : 75 लिंग : महिला फोटो उपलब्ध है
621 UP/6/026/0204471 नाम : विजयकुमार पिता का नाम: शंकरलाल मकान संख्या : 67 आयु : 65 लिंग : पुरुष फोटो उपलब्ध है	622 CZY1724285 नाम : विमल प्रकाश पिता का नाम: शंकरलाल मकान संख्या : 67 आयु : 64 लिंग : पुरुष फोटो उपलब्ध है	623 UP/6/026/0204521 नाम : रेंडू लता पति का नाम: विजयकुमार मकान संख्या : 67 आयु : 61 लिंग : महिला फोटो उपलब्ध है
624 UP/6/026/0204472 नाम : दुर्गेश पति का नाम: विमल प्रकाश मकान संख्या : 67 आयु : 57 लिंग : महिला फोटो उपलब्ध है	625 UP/6/026/0204465 नाम : राधेश्याम पिता का नाम: कैलाशचन्द्र मकान संख्या : 67 आयु : 53 लिंग : पुरुष फोटो उपलब्ध है	626 RVH1670488 नाम : अतुल शर्मा पिता का नाम: जयप्रकाश शर्मा मकान संख्या : 67 आयु : 53 लिंग : पुरुष फोटो उपलब्ध है
627 UP/6/026/0204466 नाम : मनोज कुमार पिता का नाम: कैलाशचन्द्र मकान संख्या : 67 आयु : 51 लिंग : पुरुष फोटो उपलब्ध है	628 RVH1796499 नाम : सीमा पति का नाम: मनोज कुमार मकान संख्या : 67 आयु : 48 लिंग : महिला फोटो उपलब्ध है	629 RVH1510387 नाम : रिनी शर्मा पति का नाम: अतुल शर्मा मकान संख्या : 67 आयु : 47 लिंग : महिला फोटो उपलब्ध है
630 CZY2289924 नाम : मीना पति का नाम: राधेश्याम मकान संख्या : 67 आयु : 46 लिंग : महिला फोटो उपलब्ध है	631 RVH0275206 नाम : सुधीर कुमार पिता का नाम: मोहनलाल मकान संख्या : 67 आयु : 41 लिंग : पुरुष फोटो उपलब्ध है	632 RVH0255562 नाम : विशाल पिता का नाम: विजयकुमार मकान संख्या : 67 आयु : 41 लिंग : पुरुष फोटो उपलब्ध है
633 RVH0275214 नाम : पूनम पिता का नाम: सुधीर कुमार मकान संख्या : 67 आयु : 39 लिंग : महिला फोटो उपलब्ध है	634 RVH2576734 नाम : गौरव कुमार पिता का नाम: विजय कुमार मकान संख्या : 67 आयु : 36 लिंग : पुरुष फोटो उपलब्ध है	635 RVH1509892 नाम : आकाश कुमार पिता का नाम: विजय कुमार मकान संख्या : 67 आयु : 31 लिंग : पुरुष फोटो उपलब्ध है
636 RVH2050839 नाम : अश्वनी कुमार पिता का नाम: विजय कुमार मकान संख्या : 67 आयु : 26 लिंग : पुरुष फोटो उपलब्ध है	637 RVH2700367 नाम : विदित मालविया पिता का नाम: विमल प्रकाश मकान संख्या : 67 आयु : 24 लिंग : पुरुष फोटो उपलब्ध है	638 RVH2856938 नाम : हर्ष कुमार पिता का नाम: मनोज कुमार मकान संख्या : 67 आयु : 20 लिंग : पुरुष फोटो उपलब्ध है
639 UP/6/026/0204317 नाम : कमला देवी पति का नाम: छोटेलाल मकान संख्या : 68 आयु : 84 लिंग : महिला फोटो उपलब्ध है	640 UP/6/026/0204318 नाम : सुनिल कुमार पिता का नाम: छोटेलाल मकान संख्या : 68 आयु : 64 लिंग : पुरुष फोटो उपलब्ध है	641 UP/6/026/0204319 नाम : अंजू पति का नाम: सुनिल कुमार मकान संख्या : 68 आयु : 59 लिंग : महिला फोटो उपलब्ध है
642 UP/6/026/0204476 नाम : ममता रानी पति का नाम: योगेश कुमार मकान संख्या : 68 आयु : 57 लिंग : महिला फोटो उपलब्ध है	643 RVH0216192 नाम : कपिल पिता का नाम: कुवंर सैन मकान संख्या : 68 आयु : 40 लिंग : पुरुष फोटो उपलब्ध है	644 RVH0532036 नाम : राघव शर्मा पिता का नाम: सुनील कुमार शर्मा मकान संख्या : 68 आयु : 35 लिंग : पुरुष फोटो उपलब्ध है
645 RVH0561381 नाम : बालकृष्ण पिता का नाम: दिनेश कुमार मकान संख्या : 68 आयु : 34 लिंग : पुरुष फोटो उपलब्ध है	646 RVH2574887 नाम : श्रुति गुप्ता पति का नाम: रोहित कुमार मकान संख्या : 68 आयु : 32 लिंग : महिला फोटो उपलब्ध है	647 RVH1670470 नाम : रोहित कुमार पिता का नाम: योगेश कुमार गुप्ता मकान संख्या : 68 आयु : 31 लिंग : पुरुष फोटो उपलब्ध है

648	RVH2024529	649	CZY3168150	650	RVH1796515
नाम : मोहित गुप्ता पिता का नाम: योगेश गुप्ता मकान संख्या : 68 आयु : 28 लिंग : पुरुष	फोटो उपलब्ध है	नाम : चन्द्रशेखर पिता का नाम: गंगासरन मकान संख्या : 69 आयु : 86 लिंग : पुरुष	फोटो उपलब्ध है	नाम : शशी पिता का नाम: चन्द्रशेखर मकान संख्या : 69 आयु : 83 लिंग : महिला	फोटो उपलब्ध है
651	RVH0255596	652	CZY3168200	653	RVH2792653
नाम : विकास पिता का नाम: चन्द्रशेखर मकान संख्या : 69 आयु : 51 लिंग : पुरुष	फोटो उपलब्ध है	नाम : राहुल शर्मा पिता का नाम: चन्द्रशेखर शर्मा मकान संख्या : 69 आयु : 39 लिंग : महिला	फोटो उपलब्ध है	नाम : अभिनय गौर पिता का नाम: विकास शर्मा मकान संख्या : 69 आयु : 21 लिंग : पुरुष	फोटो उपलब्ध है
654	CZY1852664	655	CZY1852672	656	RVH0876888
नाम : विशाल पिता का नाम: वृजरतन मकान संख्या : 70 आयु : 51 लिंग : पुरुष	फोटो उपलब्ध है	नाम : अभिषेक पिता का नाम: ब्रजरतन मकान संख्या : 70 आयु : 43 लिंग : पुरुष	फोटो उपलब्ध है	नाम : शिव कुमार पिता का नाम: बिर्देश कुमार मकान संख्या : 70 आयु : 32 लिंग : पुरुष	फोटो उपलब्ध है
657	UP/6/026/0204509	658	CZY3797263	# 659	RVH1350420
नाम : गुड्डी पति का नाम: भीमसैन मकान संख्या : 71 आयु : 75 लिंग : महिला	फोटो उपलब्ध है	नाम : कमलेश देवी पति का नाम: लखपत सिंह मकान संख्या : 71 आयु : 63 लिंग : महिला	फोटो उपलब्ध है	नाम : भूपेंद्र कुमार शर्मा पिता का नाम: ऋषेश्वर शर्मा मकान संख्या : 71 आयु : 53 लिंग : पुरुष	फोटो उपलब्ध है
660	RVH1350438	661	CZY2289932	662	RVH1895085
नाम : पूजा शर्मा पति का नाम: भूपेंद्र कुमार शर्मा मकान संख्या : 71 आयु : 45 लिंग : महिला	फोटो उपलब्ध है	नाम : कपिल पिता का नाम: भीमसैन मकान संख्या : 71 आयु : 43 लिंग : पुरुष	फोटो उपलब्ध है	नाम : पूजा शर्मा पति का नाम: कपिल शर्मा मकान संख्या : ७१ आयु : 35 लिंग : महिला	फोटो उपलब्ध है
663	RVH0289868	664	RVH0216218	665	UP/6/026/0204479
नाम : लखपत सिंह पिता का नाम: होराम सिंह मकान संख्या : 71अ आयु : 68 लिंग : पुरुष	फोटो उपलब्ध है	नाम : अवधेश कुमार पिता का नाम: लखपत सिंह मकान संख्या : 71अ आयु : 38 लिंग : पुरुष	फोटो उपलब्ध है	नाम : दलीप कुमार पिता का नाम: सतीश कुमार मकान संख्या : 72 आयु : 53 लिंग : पुरुष	फोटो उपलब्ध है
666	CZY2085363	667	RVH1833664	668	RVH1509900
नाम : नीलू अग्रवाल पति का नाम: दलीप कुमार मकान संख्या : 72 आयु : 52 लिंग : महिला	फोटो उपलब्ध है	नाम : राज रानी पति का नाम: हरिओम मकान संख्या : ७२ आयु : 52 लिंग : महिला	फोटो उपलब्ध है	नाम : मुकेश बाबू दुबे पिता का नाम: रामसेवक दुबे मकान संख्या : 72 आयु : 51 लिंग : पुरुष	फोटो उपलब्ध है
669	RVH1833706	670	CZY1794635	671	CZY2085389
नाम : हरीओम पिता का नाम: भीम सिंह मकान संख्या : ७२ आयु : 51 लिंग : पुरुष	फोटो उपलब्ध है	नाम : विनीत कुमार पिता का नाम: सतीश कुमार मकान संख्या : 72 आयु : 49 लिंग : पुरुष	फोटो उपलब्ध है	नाम : प्रीति गुप्ता पति का नाम: विनीत कुमार मकान संख्या : 72 आयु : 49 लिंग : महिला	फोटो उपलब्ध है
672	RVH1509918	# 673	RVH1833698	674	RVH2762524
नाम : मंजू देवी पति का नाम: मुकेश बाबू दुबे मकान संख्या : 72 आयु : 44 लिंग : महिला	फोटो उपलब्ध है	नाम : अब्दुल रऊफ पिता का नाम: फिरोज मकान संख्या : 72ए आयु : 29 लिंग : पुरुष	फोटो उपलब्ध है	नाम : रिद्धी अग्रवाल पिता का नाम: विनीत कुमार अग्रवाल मकान संख्या : 72 आयु : 22 लिंग : महिला	फोटो उपलब्ध है
675	CZY3797560	676	RVH1644566	# 677	RVH2605483
नाम : अशोक कुमार सेनी पिता का नाम: गंगासरन सेनी मकान संख्या : 74 आयु : 48 लिंग : पुरुष	फोटो उपलब्ध है	नाम : राजकुमार सेनी पिता का नाम: गंगासरन मकान संख्या : 74 आयु : 36 लिंग : पुरुष	फोटो उपलब्ध है	नाम : कु मीनू पति का नाम: राजकुमार सेनी मकान संख्या : 74 आयु : 32 लिंग : महिला	फोटो उपलब्ध है

678 UP/6/026/0204332 नाम : इमरती पति का नाम: नन्दे सिंह मकान संख्या : 75 आयु : 79 लिंग : महिला फोटो उपलब्ध है	# 679 CZY1724319 नाम : चन्दो देवी पति का नाम: गंगासरन मकान संख्या : 75 आयु : 66 लिंग : महिला फोटो उपलब्ध है	680 UP/6/026/0204335 नाम : कमलेश पति का नाम: धमेन्द्र मकान संख्या : 75 आयु : 51 लिंग : महिला फोटो उपलब्ध है
681 CZY3797339 नाम : नितिन शर्मा पिता का नाम: गोपी चन्द मकान संख्या : 75 आयु : 36 लिंग : पुरुष फोटो उपलब्ध है	682 RVH2160398 नाम : अनिल कुमार पिता का नाम: तेजपाल सिंह मकान संख्या : 75 आयु : 31 लिंग : पुरुष फोटो उपलब्ध है	683 RVH0875617 नाम : दक्ष कुमार पिता का नाम: टिकम सिंह मकान संख्या : 76 आयु : 39 लिंग : पुरुष फोटो उपलब्ध है
684 RVH1796523 नाम : नरेश कुमार पिता का नाम: नरेश सिंह मकान संख्या : 77 आयु : 41 लिंग : पुरुष फोटो उपलब्ध है	685 RVH0875633 नाम : मोहित पिता का नाम: शंकर सिंह मकान संख्या : 78 आयु : 35 लिंग : पुरुष फोटो उपलब्ध है	686 RVH1509934 नाम : राजकुमार माता का नाम: चमनी देवी मकान संख्या : 84 आयु : 42 लिंग : पुरुष फोटो उपलब्ध है
687 RVH1509942 नाम : पुष्पा पति का नाम: राजकुमार मकान संख्या : 84 आयु : 38 लिंग : महिला फोटो उपलब्ध है	E 688 RVH2697738 नाम : टिकू पिता का नाम: हरनाम सिंह मकान संख्या : 84 आयु : 33 लिंग : पुरुष DELETED फोटो उपलब्ध है	689 RVH2671105 नाम : संगीता पति का नाम: टिकू मकान संख्या : 84 आयु : 28 लिंग : महिला फोटो उपलब्ध है
690 UP/6/026/0204360 नाम : मंगल सिंह पिता का नाम: दौलत सिंह मकान संख्या : 85 आयु : 81 लिंग : पुरुष फोटो उपलब्ध है	691 UP/6/026/0204362 नाम : रामनाथ पिता का नाम: दौलत सिंह मकान संख्या : 85 आयु : 75 लिंग : पुरुष फोटो उपलब्ध है	692 UP/6/026/0204361 नाम : सरवरी पति का नाम: मंगल सिंह मकान संख्या : 85 आयु : 74 लिंग : महिला फोटो उपलब्ध है
693 RVH0875716 नाम : निर्दोश पति का नाम: रोहित कुमार मकान संख्या : 86 आयु : 39 लिंग : महिला फोटो उपलब्ध है	694 UP/6/026/0204345 नाम : कमल पिता का नाम: मंगल सिंह मकान संख्या : 88 आयु : 69 लिंग : पुरुष फोटो उपलब्ध है	695 UP/6/026/0204346 नाम : शकुन्तला पति का नाम: मंगल मकान संख्या : 88 आयु : 65 लिंग : महिला फोटो उपलब्ध है
696 UP/6/026/0204348 नाम : कुसुम पति का नाम: जसवन्त मकान संख्या : 88 आयु : 60 लिंग : महिला फोटो उपलब्ध है	697 RVH2050698 नाम : रीना देवी पति का नाम: निहाल देवी मकान संख्या : 88 आयु : 41 लिंग : महिला फोटो उपलब्ध है	698 RVH0532028 नाम : लोकेश कुमार सैनी पिता का नाम: विशम्बर सिंह मकान संख्या : 88 आयु : 37 लिंग : पुरुष फोटो उपलब्ध है
699 RVH0532010 नाम : विमेश पति का नाम: लोकेश कुमार सैनी मकान संख्या : 88 आयु : 37 लिंग : महिला फोटो उपलब्ध है	700 RVH2706976 नाम : आकांक्षा देवी पति का नाम: राहुल सैनी मकान संख्या : 88 आयु : 34 लिंग : महिला फोटो उपलब्ध है	701 RVH0561365 नाम : लवकेश सिंह पिता का नाम: कमल सिंह मकान संख्या : 88 आयु : 33 लिंग : पुरुष फोटो उपलब्ध है
702 RVH2050748 नाम : विकास सागर पिता का नाम: निहाल सिंह मकान संख्या : 88 आयु : 27 लिंग : पुरुष फोटो उपलब्ध है	703 RVH2050722 नाम : निहाल सिंह पिता का नाम: श्योराज सिंह मकान संख्या : 88 आयु : 25 लिंग : पुरुष फोटो उपलब्ध है	704 RVH2856771 नाम : विशु सागर पिता का नाम: निहाल सिंह मकान संख्या : 88 आयु : 20 लिंग : पुरुष फोटो उपलब्ध है
705 UP/6/026/0204370 नाम : किशनसिंह पिता का नाम: सुकुवासिंह मकान संख्या : 89 आयु : 75 लिंग : पुरुष फोटो उपलब्ध है	706 UP/6/026/0204371 नाम : प्रेमिया पति का नाम: किशनसिंह मकान संख्या : 89 आयु : 73 लिंग : महिला फोटो उपलब्ध है	707 UP/6/026/0204372 नाम : महेन्द्र पिता का नाम: किशनसिंह मकान संख्या : 89 आयु : 56 लिंग : पुरुष फोटो उपलब्ध है

708	CZY2750842	709	UP/6/026/0204373	710	RVH0875740
नाम : सीता पति का नाम: महेन्द्र मकान संख्या : 89 आयु : 53 लिंग : महिला	फोटो उपलब्ध है	नाम : मनोज पिता का नाम: किशनसिंह मकान संख्या : 89 आयु : 50 लिंग : पुरुष	फोटो उपलब्ध है	नाम : शबाना पति का नाम: कासिम अली मकान संख्या : 89 आयु : 43 लिंग : महिला	फोटो उपलब्ध है
711	RVH0255604	712	RVH0255612	713	RVH0875757
नाम : सुमन पति का नाम: मनोज कुमार मकान संख्या : 89 आयु : 39 लिंग : महिला	फोटो उपलब्ध है	नाम : नरेन्द्र पिता का नाम: महेन्द्र सिंह मकान संख्या : 89 आयु : 38 लिंग : पुरुष	फोटो उपलब्ध है	नाम : मूर्ति देवी पति का नाम: रामकशिन मकान संख्या : 90 आयु : 77 लिंग : महिला	फोटो उपलब्ध है
714	RVH0216226	715	RVH0875765	716	RVH0875773
नाम : सतेन्द्र पिता का नाम: मंगलसिंह मकान संख्या : 90 आयु : 41 लिंग : पुरुष	फोटो उपलब्ध है	नाम : चारु गोयल पति का नाम: रिकू गोयल मकान संख्या : 91 आयु : 45 लिंग : महिला	फोटो उपलब्ध है	नाम : तनु शर्मा पति का नाम: आशीष शर्मा मकान संख्या : 92 आयु : 41 लिंग : महिला	फोटो उपलब्ध है
717	RVH0875781	718	CZY3797586	719	RVH2091312
नाम : सीखा शर्मा पति का नाम: अंकुर शर्मा मकान संख्या : 93 आयु : 37 लिंग : महिला	फोटो उपलब्ध है	नाम : विनय गोयल पिता का नाम: सुभाष चन्द गोयल मकान संख्या : 94 आयु : 38 लिंग : पुरुष	फोटो उपलब्ध है	नाम : श्रुति अग्रवाल पति का नाम: विनय गोयल मकान संख्या : 94 आयु : 31 लिंग : महिला	फोटो उपलब्ध है
720	RVH2091387	721	RVH2091288	722	RVH2942472
नाम : आदित्य भटनागर पिता का नाम: तरुण कुमार भटनागर मकान संख्या : 96 आयु : 25 लिंग : पुरुष	फोटो उपलब्ध है	नाम : गाथा भटनागर पिता का नाम: तरुण कुमार भटनागर मकान संख्या : 96 आयु : 24 लिंग : महिला	फोटो उपलब्ध है	नाम : मनचंदा सिंह पिता का नाम: सत्यपाल सिंह मकान संख्या : 98 आयु : 27 लिंग : पुरुष	फोटो उपलब्ध है
723	RVH2593481	724	RVH0876235	725	RVH2630069
नाम : गुरविन्दर सिंह पिता का नाम: अशोक कुमार मकान संख्या : 100 आयु : 26 लिंग : पुरुष	फोटो उपलब्ध है	नाम : श्रीमती चारू पति का नाम: श्री कुलदीप मकान संख्या : 122 आयु : 37 लिंग : महिला	फोटो उपलब्ध है	नाम : यश वर्मा पिता का नाम: अमित कुमार वर्मा मकान संख्या : 135 आयु : 21 लिंग : पुरुष	फोटो उपलब्ध है
726	RVH0876219	727	RVH0876227	728	RVH0876185
नाम : पवन पिता का नाम: हरकेश मकान संख्या : 139 आयु : 50 लिंग : पुरुष	फोटो उपलब्ध है	नाम : गीता पति का नाम: पवन मकान संख्या : 140 आयु : 48 लिंग : महिला	फोटो उपलब्ध है	नाम : मयंक कुमार पिता का नाम: रोहताश कुमार मकान संख्या : 148 आयु : 33 लिंग : पुरुष	फोटो उपलब्ध है
729	RVH1833714	730	CZY2290039	# 731	RVH2892180
नाम : रजत पिता का नाम: डालचन्द मकान संख्या : १६७ आयु : 28 लिंग : पुरुष	फोटो उपलब्ध है	नाम : राधा गुप्ता पति का नाम: राजेश गुप्ता मकान संख्या : 250 आयु : 43 लिंग : महिला	फोटो उपलब्ध है	नाम : पवनी गुप्ता माता का नाम: ममता रानी रानी मकान संख्या : 68 आयु : 20 लिंग : महिला	फोटो उपलब्ध है
732	RVH2729432	733	RVH2851558	734	RVH2950822
नाम : राघव अग्रवाल पिता का नाम: दिलीप कुमार मकान संख्या : हाऊस नं.72 आयु : 20 लिंग : पुरुष	फोटो उपलब्ध है	नाम : सिद्धार्थ पिता का नाम: सत्यपाल सिंह मकान संख्या : हाऊस नंबर 42 आयु : 30 लिंग : पुरुष	फोटो उपलब्ध है	नाम : अंकुर पिता का नाम: मदन लाल मकान संख्या : मोहला अट्टा आयु : 19 लिंग : पुरुष	फोटो उपलब्ध है
# 735	RVH2951135	# 736	RVH2853653	# 737	RVH2340446
नाम : मीनाक्षी पति का नाम: अजय कुमार मकान संख्या : 29 आयु : 23 लिंग : महिला	फोटो उपलब्ध है	नाम : अथर्व अग्रवाल अग्रवाल पिता का नाम: दीपक अग्रवाल अग्रवाल मकान संख्या : 17 आयु : 20 लिंग : पुरुष	फोटो उपलब्ध है	नाम : प्रियांशु कुमार माता का नाम: मनु अग्रवाल मकान संख्या : 66ए आयु : 26 लिंग : पुरुष	फोटो उपलब्ध है

#	738	RVH2776870
नाम : मनु अन्य: प्रियांशु कुमार मकान संख्या : 66 ए आयु : 51 लिंग : महिला		फोटो उपलब्ध है

739	1	RVH2968774	नाम : वंश जैन पिता का नाम: जीवन जैन मकान संख्या : 186 आयु : 18 लिंग : पुरुष	फोटो उपलब्ध है	740	1	RVH2972206	नाम : पूनम मांगलिक पिता का नाम: कृष्णा कुमार मकान संख्या : 20 आयु : 60 लिंग : महिला	फोटो उपलब्ध है	741	1	RVH2972149	नाम : प्रियांश मांगलिक पिता का नाम: मुकेश कुमार मांगलिक मकान संख्या : 20 आयु : 29 लिंग : पुरुष	फोटो उपलब्ध है
742	1	RVH2972156	नाम : कृष्णा मांगलिक पिता का नाम: संजय मांगलिक मकान संख्या : 20 आयु : 18 लिंग : पुरुष	फोटो उपलब्ध है	743	2	RVH2972412	नाम : चारू जयंत पति का नाम: अवधेश कुमार मकान संख्या : 71ए आयु : 33 लिंग : महिला	फोटो उपलब्ध है	744	2	RVH2972388	नाम : स्वाति रस्तोगी पति का नाम: गोपाल रस्तोगी मकान संख्या : 53 आयु : 56 लिंग : महिला	फोटो उपलब्ध है
745	1	RVH2972172	नाम : मुकेश कुमार मांगलिक पिता का नाम: जयप्रकाश मांगलिक मकान संख्या : 130 आयु : 63 लिंग : पुरुष	फोटो उपलब्ध है	746	1	RVH2972313	नाम : मन्शा अग्रवाल पति का नाम: अंकुश कुमार मकान संख्या : 20 आयु : 25 लिंग : महिला	फोटो उपलब्ध है	747	2	RVH2972214	नाम : मन्जू देवी पति का नाम: ललित कुमार मकान संख्या : 08 आयु : 34 लिंग : महिला	फोटो उपलब्ध है
748	1	RVH2972248	नाम : अंकुश कुमार पिता का नाम: मुकेश कुमार मकान संख्या : 20 आयु : 34 लिंग : पुरुष	फोटो उपलब्ध है	749	2	RVH2972180	नाम : शीतल पिता का नाम: राजेन्द्र सिंह मकान संख्या : 08 आयु : 35 लिंग : महिला	फोटो उपलब्ध है	750	2	RVH2982643	नाम : मोहम्मद समी पिता का नाम: करामत अली मकान संख्या : 9ए आयु : 18 लिंग : पुरुष	फोटो उपलब्ध है
751	2	RVH2982668	नाम : मोहम्मद सानिब पिता का नाम: करामत अली मकान संख्या : 9ए आयु : 18 लिंग : पुरुष	फोटो उपलब्ध है	752	2	RVH2994044	नाम : प्यूश वत्स पिता का नाम: चंद्रा भूषण शर्मा मकान संख्या : 65 आयु : 26 लिंग : पुरुष	फोटो उपलब्ध है	753	2	RVH2994143	नाम : प्रीति पति का नाम: मनोज मकान संख्या : 18 आयु : 32 लिंग : महिला	फोटो उपलब्ध है
754	1	RVH2994200	नाम : अनुशरा रस्तोगी पति का नाम: मयंक जैन मकान संख्या : 94 आयु : 22 लिंग : महिला	फोटो उपलब्ध है	755	2	RVH2994234	नाम : माया पति का नाम: गुलाब मकान संख्या : 32 आयु : 40 लिंग : महिला	फोटो उपलब्ध है	756	2	RVH2994267	नाम : कनिष्का गौड़ पिता का नाम: विकास शर्मा मकान संख्या : 69 आयु : 19 लिंग : महिला	फोटो उपलब्ध है
757	2	RVH2994283	नाम : सीमा पति का नाम: विवेक कुमार शिवौरा मकान संख्या : 01 आयु : 27 लिंग : महिला	फोटो उपलब्ध है	758	2	RVH2994309	नाम : रश्मि गौतम पति का नाम: सिद्धार्थ मकान संख्या : 14 आयु : 30 लिंग : महिला	फोटो उपलब्ध है	759	2	RVH2994713	नाम : ताशमीत अरोड़ा पिता का नाम: मनजीत सिंह मकान संख्या : 22 आयु : 23 लिंग : महिला	फोटो उपलब्ध है
760	2	RVH2994721	नाम : सिरजन कौर पिता का नाम: मनजीत सिंह मकान संख्या : 22 आयु : 18 लिंग : महिला	फोटो उपलब्ध है	761	2	RVH3015898	नाम : मुस्कान पिता का नाम: महेंद्र सिंह मकान संख्या : 18 आयु : 20 लिंग : महिला	फोटो उपलब्ध है	762	1	RVH3015922	नाम : शोभित जैन पिता का नाम: सुशील कुमार जैन मकान संख्या : 10 आयु : 37 लिंग : पुरुष	फोटो उपलब्ध है
763	2	RVH3016219	नाम : प्रेरणा पति का नाम: पुनीत कुमार अग्रवाल मकान संख्या : 9 आयु : 26 लिंग : महिला	फोटो उपलब्ध है	764	2	RVH3016243	नाम : साक्षी वर्मा पिता का नाम: सुरेशचंद्र वर्मा मकान संख्या : 66 आयु : 23 लिंग : महिला	फोटो उपलब्ध है	765	2	RVH3016250	नाम : दीक्षा बंसल पिता का नाम: मधुसूदन बंसल मकान संख्या : 53 आयु : 28 लिंग : महिला	फोटो उपलब्ध है
766	2	RVH3016268	नाम : मीनू पति का नाम: संजीव कुमार मकान संख्या : 18 आयु : 30 लिंग : महिला	फोटो उपलब्ध है	767	2	RVH3016326	नाम : रजत वर्मा पिता का नाम: सुरेशचंद्र वर्मा मकान संख्या : 66 आयु : 33 लिंग : पुरुष	फोटो उपलब्ध है	768	2	RVH3016375	नाम : तूर वी शर्मा पिता का नाम: अतुल शर्मा मकान संख्या : 67 आयु : 20 लिंग : महिला	फोटो उपलब्ध है

769	1	RVH3016409	नाम : उत्कर्ष त्यागी पिता का नाम: सर्वेन्द्र त्यागी मकान संख्या : 16 आयु : 21 लिंग : पुरुष	770	2	RVH3016417	नाम : वंशिका दिवाकर पिता का नाम: मुकेश कुमार मकान संख्या : 45 आयु : 18 लिंग : महिला	771	1	RVH3016458	नाम : आंकाशी त्यागी पिता का नाम: संजीव कुमार त्यागी मकान संख्या : 17 आयु : 18 लिंग : महिला
772	2	RVH3016474	नाम : ध्रुव बंसल पिता का नाम: विनीत कुमार बंसल मकान संख्या : 53 आयु : 19 लिंग : पुरुष	773	2	RVH3016581	नाम : आशी शर्मा पिता का नाम: विनीत कुमार शर्मा मकान संख्या : 56 आयु : 19 लिंग : महिला	774	1	RVH3016607	नाम : अंजलि पिता का नाम: सचिन कुमार मकान संख्या : 01 आयु : 30 लिंग : महिला
775	1	RVH3048071	नाम : नितिन कुमार पिता का नाम: राम पाल सिंह मकान संख्या : 01 आयु : 36 लिंग : पुरुष	776	2	RVH3048097	नाम : नीतू गोस्वामी पिता का नाम: मौनू उपाध्याय मकान संख्या : 428 आयु : 24 लिंग : महिला	777	1	RVH3048113	नाम : अर्पिता अग्रवाल पिता का नाम: रूपक अग्रवाल मकान संख्या : 14 आयु : 21 लिंग : महिला
778	1	RVH3048394	नाम : प्रेरणा अग्रवाल पिता का नाम: रूपक अग्रवाल मकान संख्या : 14 आयु : 22 लिंग : महिला	779	2	RVH3053238	नाम : तनु पिता का नाम: मदन सिंह मकान संख्या : 04 आयु : 27 लिंग : महिला	780	2	RVH3053352	नाम : मोहित कुमार पिता का नाम: गुलाब सिंह मकान संख्या : 32 आयु : 18 लिंग : पुरुष
781	2	RVH3053378	नाम : अंशिका पिता का नाम: गुलाब सिंह मकान संख्या : 32 आयु : 21 लिंग : महिला	782	2	RVH3053477	नाम : अरबाज़ पिता का नाम: असलम मकान संख्या : 62 आयु : 24 लिंग : पुरुष	783	2	RVH3053501	नाम : अज़ीम पिता का नाम: असलम मकान संख्या : 62 आयु : 29 लिंग : पुरुष
784	1	RVH3053642	नाम : सिल्की गुप्ता पिता का नाम: सिद्धार्थ जैन मकान संख्या : 30 आयु : 26 लिंग : महिला	785	2	RVH3053717	नाम : शौर्य बंसल पिता का नाम: सौरभ बंसल मकान संख्या : 57 आयु : 19 लिंग : पुरुष	786	1	RVH3053816	नाम : तनवी गर्ग पिता का नाम: विनीत गर्ग मकान संख्या : 12 आयु : 21 लिंग : महिला
787	2	RVH3053923	नाम : आलोक कुमार पिता का नाम: योगेन्द्र कुमार मकान संख्या : 30 आयु : 39 लिंग : पुरुष	788	2	RVH3102803	नाम : कामनी पिता का नाम: तेजपाल मकान संख्या : 53 आयु : 22 लिंग : महिला	789	2	RVH3103033	नाम : रुबी पिता का नाम: नरेन्द्र सिंह मकान संख्या : 89 आयु : 31 लिंग : महिला
790	2	RVH3104122	नाम : बादल पिता का नाम: नरेश मकान संख्या : 48 आयु : 21 लिंग : पुरुष	791	2	RVH3104148	नाम : रितिका दिवाकर पिता का नाम: प्रमोद कुमार मकान संख्या : 46 आयु : 23 लिंग : महिला	792	2	RVH3104197	नाम : काकुल पिता का नाम: कपिल मकान संख्या : 12 आयु : 18 लिंग : महिला
793	2	RVH3104247	नाम : प्रदीप कुमार पिता का नाम: वीर सिंह मकान संख्या : 20 आयु : 53 लिंग : पुरुष	794	2	RVH3104312	नाम : सुनील पिता का नाम: तेजपाल सिंह मकान संख्या : 53 आयु : 26 लिंग : पुरुष	795	2	RVH3104387	नाम : तेजस सिंह पिता का नाम: राजेन्द्र सिंह मकान संख्या : 22 आयु : 18 लिंग : पुरुष
796	2	RVH3108800	नाम : मीनाक्षी पिता का नाम: निहाल सिंह मकान संख्या : 88 आयु : 24 लिंग : महिला	797	2	RVH3108990	नाम : मंजीत कुमारी पिता का नाम: हरीश कुमार मकान संख्या : 26 आयु : 31 लिंग : महिला	798	2	RVH3109022	नाम : अपेक्षिता अग्रवाल पिता का नाम: संजीव कुमार अग्रवाल मकान संख्या : 3 आयु : 18 लिंग : महिला

निर्वाचकों का सार :							
A) निर्वाचकों की संख्या :							
		नामावली का प्रकार	निर्वाचक नामावली की पहचान :	निर्वाचकों की संख्या :			
				पुरुष	महिला	तृतीय लिंग	कुल
I	मूल नामावली	मूल नामावली	विशेष गहन पुनरीक्षण 2026 की एकीकृत अंतिम मूल निर्वाचक नामावली	404	334	0	738
II	परिवर्धन की सूची	पूरक 1	विशेष गहन पुनरीक्षण - 2026	22	38	0	60
III	विलोपन की सूची	पूरक 1	विशेष गहन पुनरीक्षण - 2026	2	1	0	3
IV	लिंग क्षेत्र में संशोधन के कारण अंतर			0	0	0	0
इस संशोधन के बाद इस सूची में नेट इलेक्टर (I+II-III+IV)				424	371	0	795
B) संशोधनों की संख्या :							
नामावली का प्रकार		निर्वाचक नामावली की पहचान :		संशोधनों की संख्या :			
पूरक 1		विशेष गहन पुनरीक्षण - 2026		45			

निर्वाचक रजिस्ट्रीकरण अधिकारी

E-मृतक, S-स्थानांतरित, R-पुनरावृत्ति, M-लापता, Q-अयोग्य