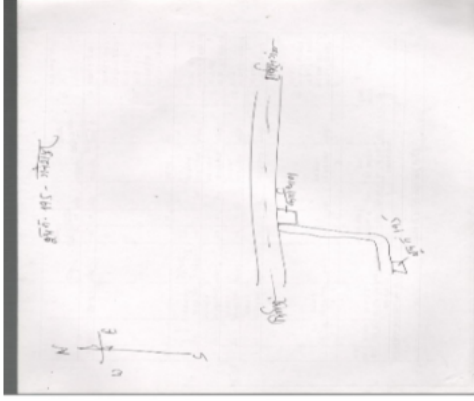


निर्वाचक नामावली 2026 S24 उत्तर प्रदेश

विधानसभा निर्वाचन क्षेत्र की संख्या व नाम और आरक्षण स्थिति : 400 - घोरावल (सामान्य)		भाग संख्या : : 192																			
संसदीय निर्वाचन क्षेत्र की संख्या व नाम और आरक्षण स्थिति जिसमें विधानसभा निर्वाचन क्षेत्र स्थित है : 80 - राबर्ट्सगंज (अ.जा.)																					
1. पुनरीक्षण का विवरण																					
पुनरीक्षण का वर्ष :	2026	निर्वाचक नामावली की पहचान :																			
अर्हता तिथि :	01-01-2026	विशेष गहन पुनरीक्षण 2026 की एकीकृत अंतिम मूल निर्वाचक नामावली																			
पुनरीक्षण का प्रकार :	विशेष गहन पुनरीक्षण 2026																				
प्रकाशन की तिथि :	10-04-2026																				
2. भाग और मतदान क्षेत्र का विवरण :																					
भाग में अनुभागों की संख्या और नाम :																					
1-पिपरी नं0 १	<table style="width: 100%; border-collapse: collapse;"> <tr> <td style="width: 60%;">मुख्य कस्बा अथवा ग्राम</td> <td style="width: 40%;">: पिपरी न.1</td> </tr> <tr> <td>वार्ड</td> <td>:</td> </tr> <tr> <td>डाकघर</td> <td>: शाहगंज</td> </tr> <tr> <td>थाना</td> <td>: थाना शाहगंज</td> </tr> <tr> <td>पंचायत</td> <td>: बरवां</td> </tr> <tr> <td>ब्लॉक</td> <td>: घोरावल</td> </tr> <tr> <td>तहसील</td> <td>: घोरावल</td> </tr> <tr> <td>जिला</td> <td>: सोनभद्र</td> </tr> <tr> <td>पिन कोड</td> <td>: 231215</td> </tr> </table>			मुख्य कस्बा अथवा ग्राम	: पिपरी न.1	वार्ड	:	डाकघर	: शाहगंज	थाना	: थाना शाहगंज	पंचायत	: बरवां	ब्लॉक	: घोरावल	तहसील	: घोरावल	जिला	: सोनभद्र	पिन कोड	: 231215
मुख्य कस्बा अथवा ग्राम				: पिपरी न.1																	
वार्ड	:																				
डाकघर	: शाहगंज																				
थाना	: थाना शाहगंज																				
पंचायत	: बरवां																				
ब्लॉक	: घोरावल																				
तहसील	: घोरावल																				
जिला	: सोनभद्र																				
पिन कोड	: 231215																				
2-थौली																					
3. मतदान स्थल का विवरण																					
मतदान स्थल की संख्या और नाम :	मतदान स्थल के प्रकार (पुरुष / महिला / सामान्य) :	सामान्य																			
192 - कम्पोजिट विद्यालय पिपरी नं0 1	इस भाग में सहायक मतदान स्थलों की संख्या :	0																			
मतदान स्थल का पता :																					
कम्पोजिट विद्यालय पिपरी न0 १																					
4. निर्वाचकों की संख्या :																					
प्रारम्भिक क्रम	अंतिम क्रम	कुल मतदाता																			
संख्या	संख्या	पुरुष	महिला	तृतीय लिंग	कुल																
1	476	251	225	0	476																

निर्वाचक रजिस्ट्रीकरण अधिकारी

Nazri Naksha



Google Map View



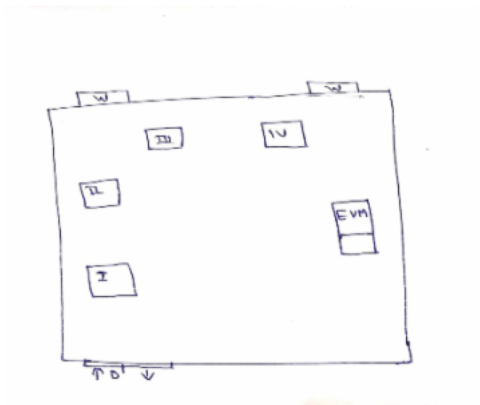
Polling Station Building Front View



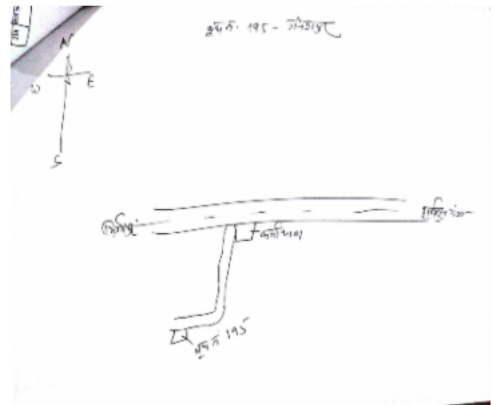
Polling Station Front View



Cad View



Key MAP View



1 नाम : सुलेखा पति का नाम: जयप्रकाश मकान संख्या : 0 आयु : 24 लिंग : महिला	YVI4013892 फोटो उपलब्ध है	2 नाम : किसमती पति का नाम: अजित कुमार मकान संख्या : 00 आयु : 22 लिंग : महिला	YVI4024279 फोटो उपलब्ध है	3 नाम : रामअवध अन्य: वादे मकान संख्या : 1 आयु : 76 लिंग : पुरुष	YVI0878140 फोटो उपलब्ध है
4 नाम : बदुली पति का नाम: रामअवध मकान संख्या : 1 आयु : 72 लिंग : महिला	KMX3247871 फोटो उपलब्ध है	5 नाम : पार्वती पति का नाम: बृजमोहन मकान संख्या : 1 आयु : 63 लिंग : महिला	YVI3665437 फोटो उपलब्ध है	6 नाम : लोरूनाथ उर्फ लोरूई पिता का नाम: मुराहू राम मकान संख्या : 1 आयु : 51 लिंग : पुरुष	YVI3401213 फोटो उपलब्ध है
7 नाम : रमेश पिता का नाम: जगमोहन मकान संख्या : 1 आयु : 43 लिंग : पुरुष	YVI3207933 फोटो उपलब्ध है	8 नाम : नीलम मिश्रा पति का नाम: श्री निवास मिश्रा मकान संख्या : 01 आयु : 43 लिंग : महिला	YVI3563285 फोटो उपलब्ध है	9 नाम : हीरा पति का नाम: रमेश मकान संख्या : 1 आयु : 39 लिंग : महिला	YVI3207925 फोटो उपलब्ध है
10 नाम : श्रीकांती देवी पति का नाम: कृष्ण कांत मकान संख्या : 1 आयु : 36 लिंग : महिला	YVI3665361 फोटो उपलब्ध है	11 नाम : प्रसुन लता पति का नाम: देवमणि मकान संख्या : 1 आयु : 35 लिंग : महिला	YVI3207917 फोटो उपलब्ध है	12 नाम : इन्दल पिता का नाम: बसन्त मकान संख्या : 1 आयु : 33 लिंग : पुरुष	YVI3207958 फोटो उपलब्ध है
13 नाम : किरन पति का नाम: संजय मकान संख्या : १ आयु : 31 लिंग : महिला	YVI3401098 फोटो उपलब्ध है	14 नाम : रीना पति का नाम: इन्दल मकान संख्या : १ आयु : 31 लिंग : महिला	YVI3401155 फोटो उपलब्ध है	15 नाम : सुधीर पिता का नाम: तेजबली मकान संख्या : १ आयु : 30 लिंग : पुरुष	YVI2285138 फोटो उपलब्ध है
16 नाम : रूचि उपाध्याय पति का नाम: रविकान्त उपाध्याय मकान संख्या : 1 आयु : 30 लिंग : महिला	YVI3401205 फोटो उपलब्ध है	17 नाम : मीना मिश्रा पति का नाम: धीरज मिश्रा मकान संख्या : 01 आयु : 29 लिंग : महिला	YVI3563137 फोटो उपलब्ध है	18 नाम : रोहित पिता का नाम: कन्हैया मकान संख्या : 1 आयु : 28 लिंग : पुरुष	YVI3207941 फोटो उपलब्ध है
19 नाम : कुमारी आरती तिवारी पति का नाम: प्रशांत मकान संख्या : 1 आयु : 28 लिंग : महिला	YVI3665429 फोटो उपलब्ध है	20 नाम : आरती पांडेय पति का नाम: सर्वेश मकान संख्या : 1 आयु : 28 लिंग : महिला	YVI3665346 फोटो उपलब्ध है	21 नाम : अनुराग पिता का नाम: बृजमोहन मकान संख्या : 1 आयु : 27 लिंग : पुरुष	YVI3401197 फोटो उपलब्ध है
22 नाम : सुजीत कुमार पिता का नाम: हरिशंकर लाल मकान संख्या : 01 आयु : 27 लिंग : पुरुष	YVI3503422 फोटो उपलब्ध है	23 नाम : आशुतोष नाथ पिता का नाम: नागेंद्र नाथ मकान संख्या : 01 आयु : 27 लिंग : पुरुष	YVI3563186 फोटो उपलब्ध है	24 नाम : भरत पिता का नाम: राम अवध मकान संख्या : 01 आयु : 27 लिंग : पुरुष	YVI3862828 फोटो उपलब्ध है
25 नाम : प्रवेश कुमार पिता का नाम: खरपचू मकान संख्या : 01 आयु : 26 लिंग : पुरुष	YVI3503430 फोटो उपलब्ध है	26 नाम : विकास कुमार उपाध्याय पिता का नाम: माया पति मकान संख्या : 1 आयु : 25 लिंग : पुरुष	YVI3670601 फोटो उपलब्ध है	27 नाम : विवेक कुमार पिता का नाम: राम अवध मकान संख्या : 01 आयु : 25 लिंग : पुरुष	YVI3862844 फोटो उपलब्ध है
28 नाम : पिंकी पिता का नाम: भरत मकान संख्या : 1 आयु : 23 लिंग : महिला	YVI4189379 फोटो उपलब्ध है	29 नाम : ललता अन्य: ठकुरी मकान संख्या : 2 आयु : 71 लिंग : पुरुष	UP/53/262/0753227 फोटो उपलब्ध है	30 नाम : कान्ता अन्य: ठकुरी मकान संख्या : 2 आयु : 69 लिंग : पुरुष	UP/53/262/0753229 फोटो उपलब्ध है

31	UP/53/262/0753230	नाम : सुधरा पति का नाम: कान्ता मकान संख्या : 2 आयु : 62 लिंग : महिला	फोटो उपलब्ध है	32	UP/53/262/0753231	नाम : रामचरन अन्य: ठकुरी मकान संख्या : 2 आयु : 61 लिंग : पुरुष	फोटो उपलब्ध है	33	UP/53/262/0753232	नाम : रजनी पति का नाम: रामचरन मकान संख्या : 2 आयु : 51 लिंग : महिला	फोटो उपलब्ध है
34	UP/53/262/0753233	नाम : रामअधार अन्य: ललता मकान संख्या : 2 आयु : 49 लिंग : पुरुष	फोटो उपलब्ध है	35	KMX3247806	नाम : मुन्नी देवी पति का नाम: रामअधार मकान संख्या : 2 आयु : 44 लिंग : महिला	फोटो उपलब्ध है	36	YVI0838441	नाम : सुरेन्द्र पिता का नाम: ललता मकान संख्या : 2 आयु : 37 लिंग : पुरुष	फोटो उपलब्ध है
37	YVI4109575	नाम : महेश कुमार पिता का नाम: रामचरण मकान संख्या : 2 आयु : 32 लिंग : पुरुष	फोटो उपलब्ध है	38	YVI3401361	नाम : निधि पाण्डेय पति का नाम: रोहित कुमार पाण्डेय मकान संख्या : 2 आयु : 27 लिंग : महिला	फोटो उपलब्ध है	39	YVI4109591	नाम : बिंदु कुमारी पति का नाम: महेश कुमार मकान संख्या : 2 आयु : 26 लिंग : महिला	फोटो उपलब्ध है
40	YVI3962610	नाम : मूरत पिता का नाम: रामप्रसाद मकान संख्या : 4 आयु : 24 लिंग : पुरुष	फोटो उपलब्ध है	41	UP/53/262/0753245	नाम : रामप्रसाद अन्य: शिवधारी मकान संख्या : 5 आयु : 56 लिंग : पुरुष	फोटो उपलब्ध है	42	YVI0838532	नाम : बहादुर पति का नाम: पार्वती मकान संख्या : 5 आयु : 51 लिंग : महिला	फोटो उपलब्ध है
43	YVI0877928	नाम : पार्वती पति का नाम: बहादुर मकान संख्या : 5 आयु : 47 लिंग : महिला	फोटो उपलब्ध है	44	YVI1772748	नाम : गुडडी पिता का नाम: श्री हरि मकान संख्या : 5 आयु : 41 लिंग : महिला	फोटो उपलब्ध है	45	YVI0838417	नाम : संगीता पति का नाम: मनीराम मकान संख्या : 5 आयु : 40 लिंग : महिला	फोटो उपलब्ध है
46	KMX3247863	नाम : मनीराम पिता का नाम: शिवधारी मकान संख्या : 5 आयु : 40 लिंग : पुरुष	फोटो उपलब्ध है	47	YVI1772714	नाम : राजू पिता का नाम: शिवधारी मकान संख्या : 5 आयु : 36 लिंग : पुरुष	फोटो उपलब्ध है	48	YVI0838490	नाम : सुरेश पिता का नाम: पार्वती मकान संख्या : 5 आयु : 33 लिंग : पुरुष	फोटो उपलब्ध है
49	UP/53/262/0753222	नाम : सागर अन्य: गुलाग मकान संख्या : 6 आयु : 61 लिंग : पुरुष	फोटो उपलब्ध है	50	KMX3247780	नाम : अमरावती अन्य: सागर मकान संख्या : 6 आयु : 59 लिंग : पुरुष	फोटो उपलब्ध है	51	YVI4162616	नाम : पंच लाल पिता का नाम: रामसागर मकान संख्या : 6 आयु : 23 लिंग : पुरुष	फोटो उपलब्ध है
52	YVI2827608	नाम : शिव शंकर पिता का नाम: नागर मकान संख्या : 7 आयु : 72 लिंग : पुरुष	फोटो उपलब्ध है	53	YVI2827525	नाम : रीता पति का नाम: शिव शंकर मकान संख्या : 7 आयु : 62 लिंग : महिला	फोटो उपलब्ध है	54	YVI2827327	नाम : नन्दू पिता का नाम: शिव शंकर मकान संख्या : 7 आयु : 47 लिंग : पुरुष	फोटो उपलब्ध है
55	KMX2915098	नाम : फुल्लर सिंह अन्य: नागर मकान संख्या : 7 आयु : 44 लिंग : पुरुष	फोटो उपलब्ध है	56	YVI2827616	नाम : शोशिला पति का नाम: नन्दू मकान संख्या : 7 आयु : 44 लिंग : महिला	फोटो उपलब्ध है	57	YVI0877910	नाम : समलावती पति का नाम: फुल्लरसिंह मकान संख्या : 7 आयु : 41 लिंग : महिला	फोटो उपलब्ध है
58	YVI3670452	नाम : सुनीता पति का नाम: सुदर्शन मकान संख्या : 7 आयु : 41 लिंग : महिला	फोटो उपलब्ध है	59	YVI0877951	नाम : सुनील पिता का नाम: तेजबली मकान संख्या : 7 आयु : 36 लिंग : पुरुष	फोटो उपलब्ध है	60	YVI1141803	नाम : पार्वती पति का नाम: सुनील मकान संख्या : 7 आयु : 35 लिंग : महिला	फोटो उपलब्ध है

61	YVI1773233	62	YVI2285278	63	YVI3480746
नाम : बेबी पति का नाम: राजू मकान संख्या : 7 आयु : 34 लिंग : महिला	फोटो उपलब्ध है	नाम : आशीष पिता का नाम: डंगर मकान संख्या : 7 आयु : 34 लिंग : पुरुष	फोटो उपलब्ध है	नाम : उषा देवी पति का नाम: आशिष कुमार मकान संख्या : 7 आयु : 32 लिंग : महिला	फोटो उपलब्ध है
64	YVI4103800	65	YVI4230538	66	YVI4293742
नाम : अजय कुमार पिता का नाम: नंदू मकान संख्या : 7 आयु : 23 लिंग : पुरुष	फोटो उपलब्ध है	नाम : इन्द्रावती पति का नाम: सुधीर कुमार मकान संख्या : 7 आयु : 22 लिंग : महिला	फोटो उपलब्ध है	नाम : विजय कुमार पिता का नाम: नंदू मकान संख्या : 7 आयु : 20 लिंग : पुरुष	फोटो उपलब्ध है
67	KMX3247913	68	YVI3657723	69	YVI3657699
नाम : महराजी पति का नाम: लालमनी मकान संख्या : 9 आयु : 80 लिंग : महिला	फोटो उपलब्ध है	नाम : राजेश पिता का नाम: बटेश्वर मकान संख्या : 9 आयु : 36 लिंग : पुरुष	फोटो उपलब्ध है	नाम : लाली पति का नाम: राजेश मकान संख्या : 9 आयु : 31 लिंग : महिला	फोटो उपलब्ध है
70	YVI3401346	71	YVI3401338	72	KMX3247665
नाम : अशोक पिता का नाम: शंकर मकान संख्या : 9 आयु : 30 लिंग : पुरुष	फोटो उपलब्ध है	नाम : रीना पति का नाम: अशोक मकान संख्या : 9 आयु : 29 लिंग : महिला	फोटो उपलब्ध है	नाम : रामसकल पिता का नाम: बुद्धरी मकान संख्या : 10 आयु : 53 लिंग : पुरुष	फोटो उपलब्ध है
73	KMX3247889	74	YVI0838524	75	YVI1772680
नाम : गोपाल पिता का नाम: बृजेन्द्र नाथ मकान संख्या : 10 आयु : 46 लिंग : पुरुष	फोटो उपलब्ध है	नाम : राजेन्द्र पिता का नाम: शंकर मकान संख्या : 10 आयु : 33 लिंग : पुरुष	फोटो उपलब्ध है	नाम : सत्येन्द्र पिता का नाम: दसरथ मकान संख्या : 10 आयु : 32 लिंग : पुरुष	फोटो उपलब्ध है
76	YVI2827772	77	YVI0838508	78	YVI0878066
नाम : बबीता देवी पति का नाम: राजेन्द्र मकान संख्या : 10 आयु : 30 लिंग : महिला	फोटो उपलब्ध है	नाम : कान्ती पति का नाम: रामशकल मकान संख्या : 11 आयु : 60 लिंग : महिला	फोटो उपलब्ध है	नाम : रामबृक्ष पिता का नाम: निदिध मकान संख्या : 11 आयु : 59 लिंग : पुरुष	फोटो उपलब्ध है
79	YVI2827293	80	YVI0878207	81	YVI2827376
नाम : मालती पति का नाम: रामवृक्ष मकान संख्या : 11 आयु : 52 लिंग : महिला	फोटो उपलब्ध है	नाम : रामराज पिता का नाम: रामवृक्ष मकान संख्या : 11 आयु : 38 लिंग : पुरुष	फोटो उपलब्ध है	नाम : निशा पति का नाम: राम राज मकान संख्या : 11 आयु : 33 लिंग : महिला	फोटो उपलब्ध है
82	YVI2285484	83	YVI3480704	84	YVI2827467
नाम : राजकुमार पिता का नाम: रामसकल मकान संख्या : 11 आयु : 32 लिंग : पुरुष	फोटो उपलब्ध है	नाम : सुषमा पति का नाम: राजकुमार मकान संख्या : 11 आयु : 31 लिंग : महिला	फोटो उपलब्ध है	नाम : राम प्रकाश पिता का नाम: राम सकल मकान संख्या : 11 आयु : 30 लिंग : पुरुष	फोटो उपलब्ध है
85	YVI3595881	86	YVI3847605	87	KMX2475507
नाम : संगीता पति का नाम: राम प्रकाश मकान संख्या : 11 आयु : 30 लिंग : महिला	फोटो उपलब्ध है	नाम : रामरक्षा पिता का नाम: रामवृक्ष मकान संख्या : 11 आयु : 29 लिंग : पुरुष	फोटो उपलब्ध है	नाम : विद्यावती देवी पति का नाम: यतीन्द्रनाथ मकान संख्या : 13 आयु : 85 लिंग : महिला	फोटो उपलब्ध है
88	YVI0838623	89	YVI0838292	90	UP/53/262/0753182
नाम : शीचन्द्रनाथ पिता का नाम: श्रीनिवास मकान संख्या : 13 आयु : 85 लिंग : पुरुष	फोटो उपलब्ध है	नाम : अनुराग पिता का नाम: धीरेन्द्र मकान संख्या : 13 आयु : 73 लिंग : पुरुष	फोटो उपलब्ध है	नाम : आशादेवी पति का नाम: योगेन्द्रनाथ मकान संख्या : 13 आयु : 59 लिंग : महिला	फोटो उपलब्ध है

91	YVI0877936	नाम : सुधा देवी पति का नाम: धीरेन्द्र नाथ मकान संख्या : 13 आयु : 55 लिंग : महिला	फोटो उपलब्ध है	92	YVI0878090	नाम : आनन्दप्रकाश अन्य: यतीन्द्रनाथ मकान संख्या : 13 आयु : 50 लिंग : पुरुष	फोटो उपलब्ध है	93	KMX3247939	नाम : ओमप्रकाश अन्य: बृजेन्द्रनाथ मकान संख्या : 13 आयु : 49 लिंग : पुरुष	फोटो उपलब्ध है
94	UP/53/262/0753200	नाम : सुमनदेवी पति का नाम: ओमप्रकाश मकान संख्या : 13 आयु : 48 लिंग : महिला	फोटो उपलब्ध है	95	KMX2915130	नाम : श्री निवास अन्य: शचिन्द्र नाथ मकान संख्या : 13 आयु : 45 लिंग : पुरुष	फोटो उपलब्ध है	96	KMX2915114	नाम : पंकज कुमार अन्य: योगेन्द्र मकान संख्या : 13 आयु : 42 लिंग : पुरुष	फोटो उपलब्ध है
97	KMX2915064	नाम : सत्य प्रकाश अन्य: योगेन्द्र मकान संख्या : 13 आयु : 42 लिंग : पुरुष	फोटो उपलब्ध है	98	KMX3437381	नाम : सुमन पति का नाम: जयप्रकाश मकान संख्या : 13 आयु : 42 लिंग : महिला	फोटो उपलब्ध है	99	YVI2827798	नाम : नीता मिश्रा पति का नाम: पंकज कुमार मिश्रा मकान संख्या : 13 आयु : 37 लिंग : महिला	फोटो उपलब्ध है
100	YVI3595824	नाम : अर्चना मिश्रा पति का नाम: सत्य प्रकाश मिश्रा मकान संख्या : 13 आयु : 35 लिंग : महिला	फोटो उपलब्ध है	101	YVI0838409	नाम : सुर्यप्रकाश पिता का नाम: धीरेन्द्रनाथ मकान संख्या : 13 आयु : 34 लिंग : पुरुष	फोटो उपलब्ध है	102	YVI2827764	नाम : अनिता पति का नाम: गोपाल मकान संख्या : 13 आयु : 34 लिंग : महिला	फोटो उपलब्ध है
103	YVI0838615	नाम : रोहित कुमार माता का नाम: स्नेहलता मकान संख्या : 13 आयु : 33 लिंग : पुरुष	फोटो उपलब्ध है	104	YVI3400926	नाम : आशुतोष कुमार मिश्र पिता का नाम: प्रकाश चन्द्र मिश्र मकान संख्या : १३ आयु : 29 लिंग : पुरुष	फोटो उपलब्ध है	105	YVI3401296	नाम : खुशबू मिश्रा पति का नाम: सुर्य प्रकाश मिश्र मकान संख्या : 13 आयु : 29 लिंग : महिला	फोटो उपलब्ध है
106	YVI3847134	नाम : तनु मिश्रा पिता का नाम: जयप्रकाश मिश्रा मकान संख्या : 13 आयु : 23 लिंग : पुरुष	फोटो उपलब्ध है	107	YVI4024444	नाम : खुशी मिश्रा पिता का नाम: श्री निवास मिश्र मकान संख्या : 13 आयु : 22 लिंग : महिला	फोटो उपलब्ध है	108	UP/53/262/0753188	नाम : सावित्रीदेवी पति का नाम: उपेन्द्रनाथ मकान संख्या : 17 आयु : 78 लिंग : महिला	फोटो उपलब्ध है
109	YVI0838227	नाम : सरिता माता का नाम: सावित्रि मकान संख्या : 17 आयु : 52 लिंग : महिला	फोटो उपलब्ध है	110	YVI0878215	नाम : अखिलेश अन्य: उपेन्द्रनाथ मकान संख्या : 17 आयु : 50 लिंग : पुरुष	फोटो उपलब्ध है	111	KMX2475515	नाम : उषा देवी पति का नाम: प्रदीपकुमार मकान संख्या : 17 आयु : 50 लिंग : महिला	फोटो उपलब्ध है
112	YVI0838268	नाम : संजु माता का नाम: सावित्रि मकान संख्या : 17 आयु : 45 लिंग : महिला	फोटो उपलब्ध है	113	KMX2915106	नाम : नील कमल पति का नाम: आनन्द प्रकाश मकान संख्या : 17 आयु : 44 लिंग : महिला	फोटो उपलब्ध है	114	YVI3665304	नाम : अजोरिया पति का नाम: गिरधारी मकान संख्या : 17 आयु : 41 लिंग : महिला	फोटो उपलब्ध है
115	YVI0838235	नाम : ज्योत्सना माता का नाम: सावित्रि मकान संख्या : 17 आयु : 34 लिंग : महिला	फोटो उपलब्ध है	116	YVI0838250	नाम : शंशाक माता का नाम: सावित्रि मकान संख्या : 17 आयु : 33 लिंग : पुरुष	फोटो उपलब्ध है	117	YVI3847233	नाम : प्रशांत मिश्रा पिता का नाम: प्रदीप कुमार मिश्रा मकान संख्या : 17 आयु : 24 लिंग : पुरुष	फोटो उपलब्ध है
118	YVI3670635	नाम : अंशु मान मिश्रा पिता का नाम: आत्मा नंद मिश्रा मकान संख्या : 18 आयु : 30 लिंग : पुरुष	फोटो उपलब्ध है	119	YVI4018180	नाम : प्रीति पिता का नाम: आत्मानंद मकान संख्या : 18 आयु : 22 लिंग : महिला	फोटो उपलब्ध है	120	UP/53/262/0753192	नाम : अतरवासी पति का नाम: वीपेन्द्रनाथ मकान संख्या : 19 आयु : 77 लिंग : महिला	फोटो उपलब्ध है

121	UP/53/262/0753193	122	YVI2827590	123	YVI3847241
नाम : संजय अन्य: वीरेन्द्रनाथ मकान संख्या : 19 आयु : 55 लिंग : पुरुष	फोटो उपलब्ध है	नाम : शैलेन्द्र पिता का नाम: वीरेन्द्र नाथ मकान संख्या : 19 आयु : 50 लिंग : पुरुष	फोटो उपलब्ध है	नाम : आशा देवी पति का नाम: संजय कुमार मकान संख्या : 19 आयु : 45 लिंग : महिला	फोटो उपलब्ध है
124	KMX2915072	125	YVI0838391	126	UP/53/262/0753224
नाम : जानकी देवी पति का नाम: शैलेन्द्र नाथ मकान संख्या : 19 आयु : 44 लिंग : महिला	फोटो उपलब्ध है	नाम : कल्पना पति का नाम: संजय मकान संख्या : 19 आयु : 34 लिंग : महिला	फोटो उपलब्ध है	नाम : बलिराम अन्य: बचरडा मकान संख्या : 20 आयु : 64 लिंग : पुरुष	फोटो उपलब्ध है
127	UP/53/262/0753225	128	YVI0878124	129	YVI0878132
नाम : चमेला पति का नाम: बलिराम मकान संख्या : 20 आयु : 58 लिंग : महिला	फोटो उपलब्ध है	नाम : विजय नरायन पिता का नाम: बलिराम यादव मकान संख्या : 20 आयु : 42 लिंग : पुरुष	फोटो उपलब्ध है	नाम : पुनम पति का नाम: विजय नरायन मकान संख्या : 20 आयु : 42 लिंग : महिला	फोटो उपलब्ध है
130	YVI1141795	131	YVI4254900	132	YVI2285229
नाम : मन्जू पति का नाम: जसनारायन मकान संख्या : 20 आयु : 38 लिंग : महिला	फोटो उपलब्ध है	नाम : संदीप यादव पिता का नाम: जय नारायण यादव मकान संख्या : 20 आयु : 20 लिंग : पुरुष	फोटो उपलब्ध है	नाम : सुरेश पिता का नाम: शिवप्रसाद मकान संख्या : 21 आयु : 36 लिंग : पुरुष	फोटो उपलब्ध है
133	YVI2285179	134	YVI1773217	135	YVI1773191
नाम : चन्द्रावती पति का नाम: सुरेश मकान संख्या : 21 आयु : 35 लिंग : महिला	फोटो उपलब्ध है	नाम : अमरेश पिता का नाम: शिवप्रसाद मकान संख्या : 21 आयु : 34 लिंग : पुरुष	फोटो उपलब्ध है	नाम : अकांक्षा पति का नाम: अमरेश मकान संख्या : 21 आयु : 32 लिंग : महिला	फोटो उपलब्ध है
136	YVI3862810	137	YVI0878108	138	YVI0878082
नाम : शुभम कुमार पांडे पिता का नाम: अवधेश कुमार पांडे मकान संख्या : 21 आयु : 24 लिंग : पुरुष	फोटो उपलब्ध है	नाम : नागेन्द्र प्रसाद मिश्र पिता का नाम: राजेन्द्र नाथ मिश्र मकान संख्या : 22 आयु : 75 लिंग : पुरुष	फोटो उपलब्ध है	नाम : अशोक कुमार मिश्र पिता का नाम: राजेन्द्रनाथ मिश्र मकान संख्या : 22 आयु : 68 लिंग : पुरुष	फोटो उपलब्ध है
139	UP/53/262/0753206	140	KMX3437126	141	YVI2827228
नाम : मीरादेवी पति का नाम: नागेन्द्र मकान संख्या : 22 आयु : 60 लिंग : महिला	फोटो उपलब्ध है	नाम : हेमवती पति का नाम: अशोक कुमार मकान संख्या : 22 आयु : 55 लिंग : महिला	फोटो उपलब्ध है	नाम : हृदय नाथ मिश्र पिता का नाम: राजेन्द्रनाथ मकान संख्या : 22 आयु : 50 लिंग : पुरुष	फोटो उपलब्ध है
142	YVI1773399	143	YVI0878116	144	YVI2827541
नाम : बुध्दीसागर पिता का नाम: दुल्लरराम मकान संख्या : 22 आयु : 49 लिंग : पुरुष	फोटो उपलब्ध है	नाम : शशिकला मिश्रा पति का नाम: विजय कुमार मिश्र मकान संख्या : 22 आयु : 48 लिंग : महिला	फोटो उपलब्ध है	नाम : सविता मिश्रा पति का नाम: हृदयनाथ मिश्र मकान संख्या : 22 आयु : 47 लिंग : महिला	फोटो उपलब्ध है
145	YVI0878157	146	YVI2827392	147	YVI0838359
नाम : विजय कुमार पिता का नाम: राजेन्द्र नाथ मकान संख्या : 22 आयु : 47 लिंग : पुरुष	फोटो उपलब्ध है	नाम : प्रियांका पति का नाम: सुनील कुमार मकान संख्या : 22 आयु : 37 लिंग : महिला	फोटो उपलब्ध है	नाम : सुधीर कुमार पिता का नाम: नागेन्द्र मकान संख्या : 22 आयु : 36 लिंग : पुरुष	फोटो उपलब्ध है
148	YVI0838300	149	YVI1773159	150	YVI2827400
नाम : अनुप पिता का नाम: अशोक मकान संख्या : 22 आयु : 33 लिंग : पुरुष	फोटो उपलब्ध है	नाम : प्रभात कुमार पिता का नाम: बिजय कुमार मकान संख्या : 22 आयु : 33 लिंग : पुरुष	फोटो उपलब्ध है	नाम : प्रवीण कुमार पिता का नाम: विजय मिश्र मकान संख्या : 22 आयु : 30 लिंग : पुरुष	फोटो उपलब्ध है

151	YVI3847217	152	YVI3563160	153	YVI3564960
नाम : क्षाम मिश्रा पति का नाम: सुधीर कुमार मिश्रा मकान संख्या : 22 आयु : 30 लिंग : महिला	फोटो उपलब्ध है	नाम : अंबुज कुमार पिता का नाम: नागेंद्र नाथ मकान संख्या : 22 आयु : 26 लिंग : पुरुष	फोटो उपलब्ध है	नाम : आंचल मिश्रा पिता का नाम: हृदयनाथ मिश्रा मकान संख्या : 22 आयु : 25 लिंग : महिला	फोटो उपलब्ध है
154	YVI4201000	155	YVI4031571	156	YVI4031589
नाम : कामिनी मिश्रा पति का नाम: अनुप मिश्रा मकान संख्या : 22 आयु : 24 लिंग : महिला	फोटो उपलब्ध है	नाम : शिखा पिता का नाम: हृदय नाथ मकान संख्या : 22 आयु : 23 लिंग : महिला	फोटो उपलब्ध है	नाम : शिवांगी पिता का नाम: हृदय नाथ मकान संख्या : 22 आयु : 22 लिंग : महिला	फोटो उपलब्ध है
157	UP/53/262/0753214	158	YVI0838276	159	YVI0877894
नाम : छविन्द्रनाथ अन्य: बनारसी मकान संख्या : 23 आयु : 62 लिंग : पुरुष	फोटो उपलब्ध है	नाम : विवेक कुमार मिश्रा पिता का नाम: छविन्द्र मकान संख्या : 23 आयु : 62 लिंग : पुरुष	फोटो उपलब्ध है	नाम : रामेश्वर प्रसाद मिश्र पिता का नाम: बनारसी प्रसाद मिश्र मकान संख्या : 23 आयु : 60 लिंग : पुरुष	फोटो उपलब्ध है
160	UP/53/262/0753215	161	UP/53/262/0753217	162	YVI0878165
नाम : पुष्पा देवी पति का नाम: छविन्द्र नाथ मकान संख्या : 23 आयु : 58 लिंग : महिला	फोटो उपलब्ध है	नाम : कृष्णावती पति का नाम: रामेश्वरनाथ मकान संख्या : 23 आयु : 51 लिंग : महिला	फोटो उपलब्ध है	नाम : सुशील कुमार पिता का नाम: छविन्द्र नाथ मकान संख्या : 23 आयु : 44 लिंग : पुरुष	फोटो उपलब्ध है
163	YVI0838474	164	YVI2827384	165	YVI2827343
नाम : रीना देवी पति का नाम: सुशील मकान संख्या : 23 आयु : 38 लिंग : महिला	फोटो उपलब्ध है	नाम : पिंकी मिश्रा पति का नाम: विवेक कुमार मकान संख्या : 23 आयु : 36 लिंग : महिला	फोटो उपलब्ध है	नाम : नवनीत कुमार पिता का नाम: रामेश्वर प्रसाद मकान संख्या : 23 आयु : 30 लिंग : पुरुष	फोटो उपलब्ध है
166	YVI4199584	167	YVI3595840	168	KMX3247814
नाम : छाया पति का नाम: नवनीत मकान संख्या : 23 आयु : 20 लिंग : महिला	फोटो उपलब्ध है	नाम : राजवंती पति का नाम: निरंजन मकान संख्या : 24 आयु : 28 लिंग : महिला	फोटो उपलब्ध है	नाम : जनार्दन अन्य: त्रयम्बकनाथ मकान संख्या : 25 आयु : 71 लिंग : पुरुष	फोटो उपलब्ध है
169	UP/53/262/0753202	170	UP/53/262/0753203	171	YVI0878025
नाम : अमरावती पति का नाम: जनार्दन मकान संख्या : 25 आयु : 67 लिंग : महिला	फोटो उपलब्ध है	नाम : हेमनाथ अन्य: त्रयम्बकनाथ मकान संख्या : 25 आयु : 52 लिंग : पुरुष	फोटो उपलब्ध है	नाम : कमला कान्त पिता का नाम: देवनाथ मकान संख्या : 25 आयु : 37 लिंग : पुरुष	फोटो उपलब्ध है
172	YVI2827178	173	YVI2827368	174	YVI3657707
नाम : धीरज कुमार मिश्र पिता का नाम: जनार्दन प्रसाद मिश्र मकान संख्या : 25 आयु : 32 लिंग : पुरुष	फोटो उपलब्ध है	नाम : नीरज कुमार पिता का नाम: जनार्दन प्रसाद मकान संख्या : 25 आयु : 30 लिंग : पुरुष	फोटो उपलब्ध है	नाम : रागिनी मिश्रा पति का नाम: नीरज कुमार मिश्रा मकान संख्या : 25 आयु : 27 लिंग : महिला	फोटो उपलब्ध है
175	YVI3962628	176	YVI3657731	177	UP/53/262/0753172
नाम : गीता कुमारी पति का नाम: शशांक कुमार मिश्र मकान संख्या : 25 आयु : 26 लिंग : महिला	फोटो उपलब्ध है	नाम : शंशाक कुमार मिश्रा पिता का नाम: हेमनाथ मिश्रा मकान संख्या : 25 आयु : 25 लिंग : पुरुष	फोटो उपलब्ध है	नाम : तुलसी अन्य: सेमारु मकान संख्या : 26 आयु : 99 लिंग : पुरुष	फोटो उपलब्ध है
178	UP/53/262/0753175	179	YVI2827194	180	KMX2915452
नाम : श्यामा पति का नाम: प्रेमनाथ मकान संख्या : 26 आयु : 58 लिंग : महिला	फोटो उपलब्ध है	नाम : दुर्गावती पति का नाम: रमेश मकान संख्या : 26 आयु : 42 लिंग : महिला	फोटो उपलब्ध है	नाम : रमेश कुमार अन्य: प्रेमनाथ मकान संख्या : 26 आयु : 40 लिंग : पुरुष	फोटो उपलब्ध है

181	KMX3247764	182	YVI2827202	183	YVI3401031
नाम : रीता देवी पति का नाम: गणेश प्रसाद मकान संख्या : 26 आयु : 40 लिंग : महिला	फोटो उपलब्ध है	नाम : गणेश प्रसाद पिता का नाम: प्रेम नाथ मकान संख्या : 26 आयु : 40 लिंग : पुरुष	फोटो उपलब्ध है	नाम : अमरावती पिता का नाम: अमरेश मकान संख्या : २६ आयु : 29 लिंग : महिला	फोटो उपलब्ध है
184	KMX2915320	185	YVI0838466	186	UP/53/262/0753159
नाम : अमरेश कुमार अन्य: जगमोहन मकान संख्या : 26क आयु : 44 लिंग : पुरुष	फोटो उपलब्ध है	नाम : मंगरू पिता का नाम: रमेश मकान संख्या : 27 आयु : 75 लिंग : पुरुष	फोटो उपलब्ध है	नाम : अलगू अन्य: बुद्धू मकान संख्या : 27 आयु : 73 लिंग : पुरुष	फोटो उपलब्ध है
187	YVI0878009	188	UP/53/262/0753160	189	UP/53/262/0753163
नाम : देवनाथ पिता का नाम: जटैल मकान संख्या : 27 आयु : 68 लिंग : पुरुष	फोटो उपलब्ध है	नाम : शांती पति का नाम: अलगू मकान संख्या : 27 आयु : 66 लिंग : महिला	फोटो उपलब्ध है	नाम : प्रभुनारायण अन्य: बुद्धू मकान संख्या : 27 आयु : 63 लिंग : पुरुष	फोटो उपलब्ध है
190	YVI3459310	191	YVI2827822	192	UP/53/262/0753166
नाम : दशरथ पिता का नाम: अलगू मकान संख्या : 27 आयु : 49 लिंग : पुरुष	फोटो उपलब्ध है	नाम : उर्मिला पति का नाम: रमेश मकान संख्या : 27 आयु : 47 लिंग : महिला	फोटो उपलब्ध है	नाम : विद्यावती पति का नाम: दशरथ मकान संख्या : 27 आयु : 46 लिंग : महिला	फोटो उपलब्ध है
193	YVI1772854	194	YVI2827491	195	YVI2827251
नाम : राजकुमार पिता का नाम: अलगू मकान संख्या : 27 आयु : 44 लिंग : पुरुष	फोटो उपलब्ध है	नाम : रमेश पिता का नाम: मंगरू मकान संख्या : 27 आयु : 44 लिंग : पुरुष	फोटो उपलब्ध है	नाम : जय नारायण पिता का नाम: बलिराम मकान संख्या : 27 आयु : 42 लिंग : पुरुष	फोटो उपलब्ध है
196	YVI0877993	197	YVI1096577	198	YVI0877985
नाम : रमाकान्त पिता का नाम: देवनाथ मकान संख्या : 27 आयु : 41 लिंग : पुरुष	फोटो उपलब्ध है	नाम : शीला देवी पति का नाम: राज कुमार मकान संख्या : 27 आयु : 40 लिंग : महिला	फोटो उपलब्ध है	नाम : सीमा देवी पति का नाम: रमाकान्त मकान संख्या : 27 आयु : 38 लिंग : महिला	फोटो उपलब्ध है
199	YVI2285047	200	YVI2827715	201	YVI3401015
नाम : रिंकू पिता का नाम: प्रभुनारायण मकान संख्या : 27 आयु : 33 लिंग : पुरुष	फोटो उपलब्ध है	नाम : उषा देवी पति का नाम: कमला कान्त मकान संख्या : 27 आयु : 33 लिंग : महिला	फोटो उपलब्ध है	नाम : अश्वनी पिता का नाम: दशरथ मकान संख्या : २७ आयु : 28 लिंग : पुरुष	फोटो उपलब्ध है
202	YVI4104857	203	YVI3400900	204	YVI3657756
नाम : गीता पति का नाम: इंद्रजीत मकान संख्या : 27 आयु : 28 लिंग : महिला	फोटो उपलब्ध है	नाम : इन्द्रजीत पिता का नाम: दगल मकान संख्या : २७ आयु : 27 लिंग : पुरुष	फोटो उपलब्ध है	नाम : राकेश पिता का नाम: रमेश मकान संख्या : 27 आयु : 26 लिंग : पुरुष	फोटो उपलब्ध है
205	YVI3595873	206	YVI4162665	207	YVI4205720
नाम : अजय पिता का नाम: दशरथ मकान संख्या : 27 आयु : 25 लिंग : पुरुष	फोटो उपलब्ध है	नाम : रेनू पति का नाम: राकेश मकान संख्या : 27 आयु : 23 लिंग : महिला	फोटो उपलब्ध है	नाम : मोहित राज गीतम पिता का नाम: राजकुमार मकान संख्या : 27 आयु : 20 लिंग : पुरुष	फोटो उपलब्ध है
208	YVI4428512	209	KMX2915478	210	KMX2915205
नाम : रोहित राज गीतम पिता का नाम: राजकुमार मकान संख्या : 27 आयु : 19 लिंग : पुरुष	फोटो उपलब्ध है	नाम : रीतादेवी पति का नाम: मुनीव मकान संख्या : 27क आयु : 45 लिंग : महिला	फोटो उपलब्ध है	नाम : सुनील कुमार अन्य: अशोक कुमार मकान संख्या : 27क आयु : 42 लिंग : पुरुष	फोटो उपलब्ध है

211	KMX2915593	नाम : दिनेश कुमार अन्य: गंगा मकान संख्या : 27क आयु : 40 लिंग : पुरुष	फोटो उपलब्ध है	212	KMX2915486	नाम : विश्व नाथ अन्य: हीरामन मकान संख्या : 30 आयु : 58 लिंग : पुरुष	फोटो उपलब्ध है	213	YVI3400918	नाम : मोहन पिता का नाम: हिरामन मकान संख्या : ३० आयु : 55 लिंग : पुरुष	फोटो उपलब्ध है
214	UP/53/262/0753179	नाम : शिवकुमारी पति का नाम: मोहन मकान संख्या : 30 आयु : 53 लिंग : महिला	फोटो उपलब्ध है	215	KMX2915247	नाम : निर्मला देवी पति का नाम: विश्व नाथ मकान संख्या : 30 आयु : 50 लिंग : महिला	फोटो उपलब्ध है	216	KMX3247731	नाम : शिव नाथ पिता का नाम: हिरामन मकान संख्या : 30 आयु : 42 लिंग : पुरुष	फोटो उपलब्ध है
217	KMX3247707	नाम : मीरा पति का नाम: शिवनाथ मकान संख्या : 30 आयु : 41 लिंग : महिला	फोटो उपलब्ध है	218	YVI2285062	नाम : प्रमोद पिता का नाम: मोहन मकान संख्या : 30 आयु : 33 लिंग : पुरुष	फोटो उपलब्ध है	219	YVI3400975	नाम : जुगलेश पिता का नाम: मोहन मकान संख्या : ३० आयु : 27 लिंग : पुरुष	फोटो उपलब्ध है
220	YVI3401270	नाम : सुनीता भारती पिता का नाम: प्रमोद मकान संख्या : 30 आयु : 27 लिंग : महिला	फोटो उपलब्ध है	221	YVI3657715	नाम : वृजलेश पिता का नाम: मोहन मकान संख्या : 30 आयु : 26 लिंग : पुरुष	फोटो उपलब्ध है	222	YVI3962636	नाम : कुमारी मनीषा पति का नाम: जुगलेश मकान संख्या : 30 आयु : 25 लिंग : महिला	फोटो उपलब्ध है
223	YVI4369450	नाम : अंजना पिता का नाम: विश्वनाथ मकान संख्या : 30 आयु : 20 लिंग : महिला	फोटो उपलब्ध है	224	KMX2915221	नाम : कृष्णा प्रसाद अन्य: नान्हू मकान संख्या : 31 आयु : 78 लिंग : पुरुष	फोटो उपलब्ध है	225	UP/53/262/0753147	नाम : फूलवासी पति का नाम: कृष्णाप्रसाद मकान संख्या : 31 आयु : 58 लिंग : महिला	फोटो उपलब्ध है
226	KMX2915312	नाम : पार्वती देवी अन्य: राज मणि मकान संख्या : 31 आयु : 42 लिंग : महिला	फोटो उपलब्ध है	227	KMX2915296	नाम : अंबिका प्रसाद अन्य: कृष्णा प्रसाद मकान संख्या : 31 आयु : 40 लिंग : पुरुष	फोटो उपलब्ध है	228	YVI1772805	नाम : सुनीता पति का नाम: वेदमणी गौतम मकान संख्या : 31 आयु : 37 लिंग : महिला	फोटो उपलब्ध है
229	YVI3400991	नाम : चन्द्रिका दत्त पिता का नाम: कृष्णा प्रसाद मकान संख्या : ३१ आयु : 29 लिंग : पुरुष	फोटो उपलब्ध है	230	YVI4152310	नाम : रानी पति का नाम: अंबिका प्रसाद मकान संख्या : 31 आयु : 22 लिंग : महिला	फोटो उपलब्ध है	231	KMX3247749	नाम : पचुई पति का नाम: द्वारिका मकान संख्या : 32 आयु : 51 लिंग : महिला	फोटो उपलब्ध है
232	UP/53/262/0753132	नाम : हरिशंकर अन्य: जगलाल मकान संख्या : 32 आयु : 50 लिंग : पुरुष	फोटो उपलब्ध है	233	YVI3480498	नाम : द्वारिका प्रसाद पिता का नाम: जगलाल मकान संख्या : 32 आयु : 47 लिंग : पुरुष	फोटो उपलब्ध है	234	YVI2285039	नाम : अजीत पिता का नाम: हरिशंकर मकान संख्या : 32 आयु : 46 लिंग : पुरुष	फोटो उपलब्ध है
235	UP/53/262/0753133	नाम : तिजवा पति का नाम: हरीशंकर मकान संख्या : 32 आयु : 46 लिंग : महिला	फोटो उपलब्ध है	236	KMX2915239	नाम : कमलेश कुमार अन्य: जग लाल मकान संख्या : 32 आयु : 44 लिंग : पुरुष	फोटो उपलब्ध है	237	YVI0878199	नाम : उर्मिला देवी पति का नाम: राजेश कुमार मकान संख्या : 32 आयु : 38 लिंग : महिला	फोटो उपलब्ध है
238	YVI3862836	नाम : ब्रिजेश कुमार पिता का नाम: कमलेश कुमार मकान संख्या : 32 आयु : 24 लिंग : पुरुष	फोटो उपलब्ध है	239	YVI4204939	नाम : विजेंद्र कुमार पिता का नाम: द्वारिका मकान संख्या : 32 आयु : 24 लिंग : पुरुष	फोटो उपलब्ध है	240	YVI4181327	नाम : कुमारी प्रियंका पिता का नाम: हरी शंकर मकान संख्या : 32 आयु : 22 लिंग : महिला	फोटो उपलब्ध है

241	YVI2285369	नाम : पचुई पति का नाम: बंसधारी मकान संख्या : 33 आयु : 74 लिंग : महिला	फोटो उपलब्ध है	242	KMX3247673	नाम : सुनीता देवी पति का नाम: अमरनाथ मकान संख्या : 33 आयु : 40 लिंग : महिला	फोटो उपलब्ध है	243	UP/53/262/0753155	नाम : सुरेश अन्य: रघुनाथ मकान संख्या : 34 आयु : 52 लिंग : पुरुष	फोटो उपलब्ध है
244	UP/53/262/0753156	नाम : रामरती पति का नाम: सुरेश मकान संख्या : 34 आयु : 48 लिंग : महिला	फोटो उपलब्ध है	245	UP/53/262/0753177	नाम : अमरनाथ पिता का नाम: बंसधारी मकान संख्या : 34 आयु : 43 लिंग : पुरुष	फोटो उपलब्ध है	246	YVI4152278	नाम : राजमणि गौतम पिता का नाम: कृष्णा प्रसाद मकान संख्या : 34 आयु : 41 लिंग : पुरुष	फोटो उपलब्ध है
247	YVI0838516	नाम : ओमप्रकाश पिता का नाम: जगधारी मकान संख्या : 34 आयु : 33 लिंग : पुरुष	फोटो उपलब्ध है	248	YVI3400959	नाम : नीरज पिता का नाम: सुरेश मकान संख्या : ३४ आयु : 27 लिंग : पुरुष	फोटो उपलब्ध है	249	YVI4428520	नाम : शैल कुमारी पिता का नाम: राजमणि गौतम मकान संख्या : 34 आयु : 19 लिंग : महिला	फोटो उपलब्ध है
250	YVI0878017	नाम : पन्नादेवी पति का नाम: देवनाथ मकान संख्या : 35 आयु : 60 लिंग : महिला	फोटो उपलब्ध है	251	UP/53/262/0753168	नाम : सरजू अन्य: फक्कड मकान संख्या : 36 आयु : 71 लिंग : पुरुष	फोटो उपलब्ध है	252	KMX2915262	नाम : जगधारी अन्य: फक्कड मकान संख्या : 36 आयु : 57 लिंग : पुरुष	फोटो उपलब्ध है
253	KMX2915254	नाम : खड़पचू अन्य: सरजू मकान संख्या : 36 आयु : 52 लिंग : पुरुष	फोटो उपलब्ध है	254	YVI1772763	नाम : वकीला देवी पति का नाम: रामप्रसाद मकान संख्या : 36 आयु : 50 लिंग : महिला	फोटो उपलब्ध है	255	UP/53/262/0753170	नाम : सिंगारी पति का नाम: जगधारी मकान संख्या : 36 आयु : 50 लिंग : महिला	फोटो उपलब्ध है
256	KMX2915288	नाम : दुर्गावती देवी पति का नाम: खड़पचू मकान संख्या : 36 आयु : 46 लिंग : महिला	फोटो उपलब्ध है	257	YVI2827285	नाम : लीलावती पति का नाम: कैलाश मकान संख्या : 36 आयु : 37 लिंग : महिला	फोटो उपलब्ध है	258	YVI2827301	नाम : ममता पति का नाम: ओम प्रकाश मकान संख्या : 36 आयु : 35 लिंग : महिला	फोटो उपलब्ध है
259	YVI1772789	नाम : बिजय कुमार पिता का नाम: सरजू मकान संख्या : 36 आयु : 34 लिंग : पुरुष	फोटो उपलब्ध है	260	YVI1772912	नाम : कैलाश पिता का नाम: सरजू मकान संख्या : 36 आयु : 34 लिंग : पुरुष	फोटो उपलब्ध है	261	YVI2285104	नाम : जयप्रकाश पिता का नाम: जगधारी मकान संख्या : 36 आयु : 32 लिंग : पुरुष	फोटो उपलब्ध है
262	YVI3401288	नाम : पुनम पति का नाम: विजय कुमार मकान संख्या : 36 आयु : 29 लिंग : महिला	फोटो उपलब्ध है	263	YVI1773225	नाम : रामदुलारे पिता का नाम: अलियार मकान संख्या : 38 आयु : 70 लिंग : पुरुष	फोटो उपलब्ध है	264	YVI2285526	नाम : मुनीब पिता का नाम: अलियार मकान संख्या : 38 आयु : 59 लिंग : पुरुष	फोटो उपलब्ध है
265	UP/53/262/0753115	नाम : वागेश्वरी पति का नाम: रामदुलारे मकान संख्या : 38 आयु : 59 लिंग : महिला	फोटो उपलब्ध है	266	UP/53/262/0753116	नाम : जगमोहन अन्य: आलियार मकान संख्या : 38 आयु : 58 लिंग : पुरुष	फोटो उपलब्ध है	267	UP/53/262/0753117	नाम : धराजी पति का नाम: जगमोहन मकान संख्या : 38 आयु : 53 लिंग : महिला	फोटो उपलब्ध है
268	YVI3401312	नाम : देवमणि पिता का नाम: अलियार मकान संख्या : 38 आयु : 46 लिंग : पुरुष	फोटो उपलब्ध है	269	YVI2827640	नाम : सुबाष पिता का नाम: राम दुलारे मकान संख्या : 38 आयु : 42 लिंग : पुरुष	फोटो उपलब्ध है	270	YVI2285088	नाम : बिमला देवी पति का नाम: रामदुलारे मकान संख्या : 38 आयु : 42 लिंग : महिला	फोटो उपलब्ध है

271	YVI3657749	नाम : विनोद कुमार पिता का नाम: रामभरोस मकान संख्या : 38 आयु : 42 लिंग : पुरुष	फोटो उपलब्ध है	272	YVI2827152	नाम : चन्द्रभान पिता का नाम: जगमोहन मकान संख्या : 38 आयु : 40 लिंग : पुरुष	फोटो उपलब्ध है	273	YVI3480597	नाम : विमला देवी पिता का नाम: विनोद कुमार मकान संख्या : 38 आयु : 38 लिंग : महिला	फोटो उपलब्ध है
274	YVI3480464	नाम : संतोष कुमार पिता का नाम: रामदुलारे मकान संख्या : 38 आयु : 37 लिंग : पुरुष	फोटो उपलब्ध है	275	YVI2827780	नाम : ज्ञान भारती पिता का नाम: सुभाष चन्द्र मकान संख्या : 38 आयु : 36 लिंग : महिला	फोटो उपलब्ध है	276	YVI2285237	नाम : सुर्यप्रकाश पिता का नाम: मुनीब मकान संख्या : 38 आयु : 32 लिंग : पुरुष	फोटो उपलब्ध है
277	YVI2827681	नाम : सुरेन्द्र कुमार पिता का नाम: जगमोहन मकान संख्या : 38 आयु : 32 लिंग : पुरुष	फोटो उपलब्ध है	278	YVI3480506	नाम : अशोक कुमार पिता का नाम: रामभरोस मकान संख्या : 38 आयु : 31 लिंग : पुरुष	फोटो उपलब्ध है	279	YVI2827632	नाम : सूरज प्रकाश पिता का नाम: जगमोहन मकान संख्या : 38 आयु : 30 लिंग : पुरुष	फोटो उपलब्ध है
280	YVI3847589	नाम : अनिता कुमारी पिता का नाम: चंद्रभान मकान संख्या : 38 आयु : 29 लिंग : महिला	फोटो उपलब्ध है	281	YVI4018362	नाम : शशिकला पिता का नाम: विजय कुमार मकान संख्या : 38 आयु : 22 लिंग : महिला	फोटो उपलब्ध है	282	YVI4230520	नाम : शिवा गौतम पिता का नाम: अशोक कुमार मकान संख्या : 38 आयु : 21 लिंग : पुरुष	फोटो उपलब्ध है
283	YVI1141787	नाम : अमरावती पिता का नाम: स्व.भगवान मकान संख्या : 42 आयु : 55 लिंग : महिला	फोटो उपलब्ध है	284	YVI2827269	नाम : जिरवन्ती पिता का नाम: जशवन्त मकान संख्या : 42 आयु : 47 लिंग : महिला	फोटो उपलब्ध है	285	YVI4104006	नाम : सुनील पिता का नाम: भगवान मकान संख्या : 42 आयु : 23 लिंग : पुरुष	फोटो उपलब्ध है
286	UP/53/262/0753122	नाम : जमुना अन्य: रामसुन्दर मकान संख्या : 44 आयु : 83 लिंग : पुरुष	फोटो उपलब्ध है	287	UP/53/262/0753124	नाम : गंगा अन्य: जमुना मकान संख्या : 44 आयु : 60 लिंग : पुरुष	फोटो उपलब्ध है	288	UP/53/262/0753126	नाम : कन्हैया अन्य: जमुना मकान संख्या : 44 आयु : 55 लिंग : पुरुष	फोटो उपलब्ध है
289	UP/53/262/0753127	नाम : कौशल्या पिता का नाम: कन्हैया मकान संख्या : 44 आयु : 50 लिंग : महिला	फोटो उपलब्ध है	290	KMX2915379	नाम : महेश कुमार अन्य: गंगा मकान संख्या : 44 आयु : 44 लिंग : पुरुष	फोटो उपलब्ध है	291	YVI0878173	नाम : सन्तोषी पिता का नाम: महेश कुमार मकान संख्या : 44 आयु : 42 लिंग : महिला	फोटो उपलब्ध है
292	YVI0878058	नाम : उर्मिला देवी पिता का नाम: सुरेश मकान संख्या : 44 आयु : 42 लिंग : महिला	फोटो उपलब्ध है	293	KMX2915387	नाम : सुरेश कुमार अन्य: गंगा मकान संख्या : 44 आयु : 40 लिंग : पुरुष	फोटो उपलब्ध है	294	YVI2827533	नाम : रीतू पिता का नाम: दिनेश कुमार मकान संख्या : 44 आयु : 37 लिंग : महिला	फोटो उपलब्ध है
295	YVI2284909	नाम : राजू पिता का नाम: कन्हैया मकान संख्या : 44 आयु : 32 लिंग : पुरुष	फोटो उपलब्ध है	296	YVI3564978	नाम : सरोज कुमारी पिता का नाम: सुरेश कुमार मकान संख्या : 44 आयु : 25 लिंग : महिला	फोटो उपलब्ध है	297	YVI4024469	नाम : अमिता पिता का नाम: रोहित मकान संख्या : 44 आयु : 22 लिंग : महिला	फोटो उपलब्ध है
298	KMX2915346	नाम : फुलवा देवी पिता का नाम: सुमेर मकान संख्या : 45 आयु : 70 लिंग : महिला	फोटो उपलब्ध है	299	KMX2915338	नाम : विनय कुमार अन्य: राम सुमेर मकान संख्या : 45 आयु : 46 लिंग : पुरुष	फोटो उपलब्ध है	300	YVI3480563	नाम : सीताराम पिता का नाम: बुद्धीराम मकान संख्या : 46 आयु : 56 लिंग : पुरुष	फोटो उपलब्ध है

301	UP/53/262/0753135	नाम : सोनिया पति का नाम: सीताराम मकान संख्या : 46 आयु : 51 लिंग : महिला	302	YVI3847258	नाम : श्रीपती पिता का नाम: बुद्धीराज मकान संख्या : 46 आयु : 49 लिंग : पुरुष	303	YVI0878041	नाम : दुर्गावती पति का नाम: रामसकल मकान संख्या : 46 आयु : 44 लिंग : महिला
304	YVI0877886	नाम : सोना देवी पति का नाम: श्री पति मकान संख्या : 46 आयु : 40 लिंग : महिला	305	YVI2285393	नाम : चन्द्रन पिता का नाम: सीताराम मकान संख्या : 46 आयु : 32 लिंग : पुरुष	306	YVI3604568	नाम : ब्रिजराज पिता का नाम: रामसकल मकान संख्या : 46 आयु : 29 लिंग : पुरुष
307	YVI3401304	नाम : प्रकाश कुमार पिता का नाम: सीताराम मकान संख्या : 46 आयु : 28 लिंग : पुरुष	308	YVI3810256	नाम : सतेन्द्र कुमार पिता का नाम: रामशकल मकान संख्या : 46 आयु : 24 लिंग : पुरुष	309	YVI4181459	नाम : सुमन पिता का नाम: श्रीपति मकान संख्या : 46 Shri आयु : 21 लिंग : महिला
310	UP/53/262/0753138	नाम : फूलवा पति का नाम: शंकर मकान संख्या : 47 आयु : 73 लिंग : महिला	311	YVI1772870	नाम : बिमलेश पिता का नाम: शंकर मकान संख्या : 47 आयु : 48 लिंग : पुरुष	# 312	YVI0878181	नाम : रामसूरत भारती पिता का नाम: बंगाली मकान संख्या : 47 आयु : 55 लिंग : पुरुष
313	YVI1772821	नाम : सीता देवी पति का नाम: लालमनी मकान संख्या : 47 आयु : 44 लिंग : महिला	# 314	YVI4453429	नाम : रुनबा पति का नाम: रामसूरत मकान संख्या : 48 आयु : 54 लिंग : महिला	315	YVI2285377	नाम : संजय पिता का नाम: रामसूरत मकान संख्या : 48 आयु : 32 लिंग : पुरुष
# 316	YVI2827723	नाम : विकास पिता का नाम: राम सूरत मकान संख्या : 48 आयु : 30 लिंग : पुरुष	317	YVI4096905	नाम : कुमारी सोनी पति का नाम: सुरेश मकान संख्या : 59 आयु : 29 लिंग : महिला	318	YVI0838920	नाम : अनील कुमार पिता का नाम: सावित्री देवी मकान संख्या : 72 आयु : 58 लिंग : पुरुष
319	YVI1773175	नाम : प्रदीप पिता का नाम: उपेन्द्र नाथ मकान संख्या : 72 आयु : 49 लिंग : पुरुष	320	YVI2284974	नाम : गनेश पिता का नाम: रामलोचन मकान संख्या : 73 आयु : 76 लिंग : पुरुष	321	YVI2285013	नाम : चिरंजिया पति का नाम: गनेश मकान संख्या : 73 आयु : 74 लिंग : महिला
322	YVI2284933	नाम : रामप्रताप पिता का नाम: गनेश मकान संख्या : 73 आयु : 34 लिंग : पुरुष	323	YVI2284966	नाम : सीखा पति का नाम: रामप्रताप मकान संख्या : 73 आयु : 33 लिंग : महिला	324	YVI3595865	नाम : कृष्णा कुमार पिता का नाम: गणेश मकान संख्या : 73 आयु : 32 लिंग : पुरुष
325	YVI3604519	नाम : अमरावती पति का नाम: कृष्णा कुमार मकान संख्या : 73 आयु : 31 लिंग : महिला	326	YVI2360147	नाम : राजकुमार पिता का नाम: ओम प्रकाश मकान संख्या : ० आयु : 33 लिंग : पुरुष	327	YVI2360154	नाम : माला पति का नाम: राजू कुमार मकान संख्या : ७ आयु : 31 लिंग : महिला
328	YVI2360188	नाम : जिरवा पति का नाम: स्व. रघुनाथ मकान संख्या : ३४ आयु : 83 लिंग : महिला	329	YVI2360204	नाम : हीरावती पति का नाम: प्रभु नारायण मकान संख्या : २७ आयु : 66 लिंग : महिला	330	YVI2360170	नाम : निरंजन पिता का नाम: सुरेश मकान संख्या : ३४ आयु : 31 लिंग : पुरुष

331	UP/53/262/0753052	नाम : बृजमोहन अन्य: रामकृष्ण मकान संख्या : 1 आयु : 66 लिंग : पुरुष	फोटो उपलब्ध है	332	UP/53/262/0753055	नाम : लालती पति का नाम: बटेश्वर मकान संख्या : 1 आयु : 52 लिंग : महिला	फोटो उपलब्ध है	333	YVI1773316	नाम : मायापति पिता का नाम: मुराहुराम मकान संख्या : 1 आयु : 49 लिंग : पुरुष	फोटो उपलब्ध है
334	YVI0838094	नाम : चन्द्रावती देवी पति का नाम: सुरेश मकान संख्या : 01 आयु : 44 लिंग : महिला	फोटो उपलब्ध है	335	YVI2827210	नाम : गीता देवी पति का नाम: मालापति मकान संख्या : 1 आयु : 44 लिंग : महिला	फोटो उपलब्ध है	336	YVI1773324	नाम : रमेश पिता का नाम: लक्ष्मण मकान संख्या : 01 आयु : 39 लिंग : पुरुष	फोटो उपलब्ध है
337	YVI0838755	नाम : रविकान्त पिता का नाम: बृज मोहन मकान संख्या : 01 आयु : 38 लिंग : पुरुष	फोटो उपलब्ध है	338	YVI4306437	नाम : सुरेश कुमार पिता का नाम: लक्ष्मण मकान संख्या : 01 आयु : 38 लिंग : पुरुष	फोटो उपलब्ध है	339	YVI4299210	नाम : संगीता पति का नाम: सुरेश मकान संख्या : 01 आयु : 36 लिंग : महिला	फोटो उपलब्ध है
340	YVI0838144	नाम : प्रशान्त पिता का नाम: बृज मोहन मकान संख्या : 01 आयु : 34 लिंग : पुरुष	फोटो उपलब्ध है	341	YVI1773332	नाम : राकेश पिता का नाम: मायापति मकान संख्या : 1 आयु : 32 लिंग : पुरुष	फोटो उपलब्ध है	342	YVI3075850	नाम : सर्वेश उपाध्याय पिता का नाम: बटेश्वर उपाध्याय मकान संख्या : १ आयु : 31 लिंग : पुरुष	फोटो उपलब्ध है
343	YVI2827509	नाम : रंजीत उपाध्याय पिता का नाम: बटेश्वर उपाध्याय मकान संख्या : 1 आयु : 30 लिंग : पुरुष	फोटो उपलब्ध है	344	YVI4242178	नाम : कंचन पति का नाम: रंजीत उपाध्याय मकान संख्या : 1 आयु : 21 लिंग : महिला	फोटो उपलब्ध है	345	YVI4299194	नाम : प्रकाश पिता का नाम: रमेश मकान संख्या : 01 आयु : 20 लिंग : पुरुष	फोटो उपलब्ध है
346	YVI4414140	नाम : चंद्र प्रकाश पिता का नाम: कृष्णकांत मकान संख्या : 1 आयु : 19 लिंग : पुरुष	फोटो उपलब्ध है	347	KMX2915627	नाम : प्रेम नाथ अन्य: मालिक राम मकान संख्या : 2 आयु : 57 लिंग : पुरुष	फोटो उपलब्ध है	348	YVI3480589	नाम : शकुन्तला पिता का नाम: प्रेम नाथ मकान संख्या : 2 आयु : 56 लिंग : महिला	फोटो उपलब्ध है
349	YVI4242160	नाम : अभिषेक उपाध्याय पिता का नाम: प्रेम नाथ मकान संख्या : 2 आयु : 20 लिंग : पुरुष	फोटो उपलब्ध है	350	YVI2827699	नाम : सुरेश पिता का नाम: नाथ मकान संख्या : 3 आयु : 50 लिंग : पुरुष	फोटो उपलब्ध है	351	UP/53/262/0753075	नाम : शकुन्तला पति का नाम: नन्दलाल मकान संख्या : 3 आयु : 50 लिंग : महिला	फोटो उपलब्ध है
352	YVI0838052	नाम : राज कुमार पिता का नाम: शिव कुमारी मकान संख्या : 03 आयु : 40 लिंग : पुरुष	फोटो उपलब्ध है	353	YVI0838045	नाम : सुमित्रा माता का नाम: शिव कुमारी मकान संख्या : 03 आयु : 35 लिंग : महिला	फोटो उपलब्ध है	354	YVI2827137	नाम : अशोक कुमार पिता का नाम: नन्दलाल मकान संख्या : 3 आयु : 30 लिंग : पुरुष	फोटो उपलब्ध है
355	YVI3810348	नाम : पूजा पति का नाम: अशोक मकान संख्या : 03 आयु : 27 लिंग : महिला	फोटो उपलब्ध है	356	YVI3810280	नाम : लीलावती पिता का नाम: नन्दलाल मकान संख्या : 03 आयु : 23 लिंग : महिला	फोटो उपलब्ध है	357	YVI2827475	नाम : राम सागर पिता का नाम: छोटक मकान संख्या : 4 आयु : 66 लिंग : पुरुष	फोटो उपलब्ध है
358	KMX2915551	नाम : तिलक अन्य: छोटक मकान संख्या : 4 आयु : 55 लिंग : पुरुष	फोटो उपलब्ध है	359	YVI0837872	नाम : राजमती पति का नाम: सागर मकान संख्या : 04 आयु : 51 लिंग : महिला	फोटो उपलब्ध है	360	UP/53/262/0753071	नाम : अमरावती पति का नाम: तिलक मकान संख्या : 4 आयु : 50 लिंग : महिला	फोटो उपलब्ध है

361	YVI2827434	362	YVI3075868	363	YVI2827129
नाम : राजेन्द्र पिता का नाम: राम सागर मकान संख्या : 4 आयु : 32 लिंग : पुरुष	फोटो उपलब्ध है	नाम : सन्तोष पिता का नाम: राम सागर मकान संख्या : 4 आयु : 32 लिंग : पुरुष	फोटो उपलब्ध है	नाम : आशीष पिता का नाम: तिलक मकान संख्या : 4 आयु : 30 लिंग : पुरुष	फोटो उपलब्ध है
364	YVI3810371	365	YVI4298774	366	YVI4298873
नाम : राधिका पति का नाम: संतोष मकान संख्या : 04 आयु : 29 लिंग : महिला	फोटो उपलब्ध है	नाम : शशि कुमारी पिता का नाम: राम सागर मकान संख्या : 4 आयु : 21 लिंग : महिला	फोटो उपलब्ध है	नाम : सविता पति का नाम: राजेंद्र मकान संख्या : 4 आयु : 21 लिंग : महिला	फोटो उपलब्ध है
367	KMX2475614	368	KMX2475580	369	KMX2475572
नाम : लालजी पिता का नाम: रैमल मकान संख्या : 5 आयु : 69 लिंग : पुरुष	फोटो उपलब्ध है	नाम : पुदीना पिता का नाम: रैमल मकान संख्या : 5 आयु : 63 लिंग : पुरुष	फोटो उपलब्ध है	नाम : श्यागली पति का नाम: पुदीना मकान संख्या : 5 आयु : 60 लिंग : महिला	फोटो उपलब्ध है
370	UP/53/262/0753090	371	KMX2475622	372	YVI3810413
नाम : उमिर्ला पति का नाम: लालजी मकान संख्या : 5 आयु : 60 लिंग : महिला	फोटो उपलब्ध है	नाम : बबुन्दर पिता का नाम: लालजी मकान संख्या : 5 आयु : 51 लिंग : पुरुष	फोटो उपलब्ध है	नाम : सुनीता पति का नाम: छविन्द्र मकान संख्या : 05 आयु : 44 लिंग : महिला	फोटो उपलब्ध है
373	YVI4096897	374	YVI0838011	375	YVI0838177
नाम : भागीरथी पिता का नाम: पुदीन मकान संख्या : 5 आयु : 43 लिंग : पुरुष	फोटो उपलब्ध है	नाम : छविन्द्र नाथ पिता का नाम: लालजी मकान संख्या : 05 आयु : 41 लिंग : पुरुष	फोटो उपलब्ध है	नाम : मीरा पिता का नाम: भागीरथी मकान संख्या : 05 आयु : 40 लिंग : महिला	फोटो उपलब्ध है
376	YVI1773266	377	YVI1773274	378	YVI2827566
नाम : रीता पति का नाम: बबुन्दर मकान संख्या : 5 आयु : 39 लिंग : महिला	फोटो उपलब्ध है	नाम : रबिन्द्र पिता का नाम: लालजी मकान संख्या : 5 आयु : 39 लिंग : पुरुष	फोटो उपलब्ध है	नाम : संगीता पति का नाम: रविन्द्रर मकान संख्या : 5 आयु : 32 लिंग : महिला	फोटो उपलब्ध है
379	YVI2827335	380	YVI2827707	381	YVI2827558
नाम : नारायण पिता का नाम: पुदीना मकान संख्या : 5 आयु : 30 लिंग : पुरुष	फोटो उपलब्ध है	नाम : तेजबली पिता का नाम: मधई मकान संख्या : 5क आयु : 72 लिंग : पुरुष	फोटो उपलब्ध है	नाम : साधू पिता का नाम: तेजबली मकान संख्या : 5क आयु : 34 लिंग : पुरुष	फोटो उपलब्ध है
382	KMX2475705	383	KMX2475770	384	YVI3750874
नाम : दशरथ पिता का नाम: लखमण मकान संख्या : 6 आयु : 57 लिंग : पुरुष	फोटो उपलब्ध है	नाम : पार्वती पति का नाम: सुरेश मकान संख्या : 6 आयु : 55 लिंग : महिला	फोटो उपलब्ध है	नाम : जितेंद्र पिता का नाम: दशरथ मकान संख्या : 6 आयु : 38 लिंग : पुरुष	फोटो उपलब्ध है
385	YVI2827319	386	UP/53/262/0753065	387	UP/53/262/0753066
नाम : मनोहर पिता का नाम: दशरथ मकान संख्या : 6 आयु : 30 लिंग : पुरुष	फोटो उपलब्ध है	नाम : रामनाथ अन्य: बुद्धू मकान संख्या : 7 आयु : 65 लिंग : पुरुष	फोटो उपलब्ध है	नाम : जुगुनी पति का नाम: रामनाथ मकान संख्या : 7 आयु : 60 लिंग : महिला	फोटो उपलब्ध है
388	UP/53/262/0753260	389	YVI3726916	390	KMX2475663
नाम : सुखमानी पति का नाम: दशरथ मकान संख्या : 7 आयु : 50 लिंग : महिला	फोटो उपलब्ध है	नाम : सुदर्शन पिता का नाम: रामनाथ मकान संख्या : 7 आयु : 46 लिंग : पुरुष	फोटो उपलब्ध है	नाम : परमेश्वर पिता का नाम: नखडू मकान संख्या : 8 आयु : 79 लिंग : पुरुष	फोटो उपलब्ध है

391	YVI0838748	नाम : परमशीला पति का नाम: परमेश्वर मकान संख्या : 08 आयु : 45 लिंग : महिला	फोटो उपलब्ध है	392	YVI0838771	नाम : राजू पिता का नाम: परमेश्वर मकान संख्या : 08 आयु : 43 लिंग : पुरुष	फोटो उपलब्ध है	393	YVI0838078	नाम : सीता राम पिता का नाम: परमेश्वर मकान संख्या : 08 आयु : 39 लिंग : पुरुष	फोटो उपलब्ध है
394	YVI0838060	नाम : किरन पिता का नाम: परमेश्वर मकान संख्या : 08 आयु : 37 लिंग : महिला	फोटो उपलब्ध है	395	YVI4293346	नाम : विमला पिता का नाम: राजू मकान संख्या : 8 आयु : 20 लिंग : महिला	फोटो उपलब्ध है	396	YVI0838557	नाम : अर्मिला पति का नाम: विश्वनाथ मकान संख्या : 10 आयु : 50 लिंग : महिला	फोटो उपलब्ध है
397	YVI3810397	नाम : सुनीता पति का नाम: नरेश मकान संख्या : 10 आयु : 43 लिंग : महिला	फोटो उपलब्ध है	398	YVI2827830	नाम : सुनीता पति का नाम: जितेन्द्र मकान संख्या : 10 आयु : 42 लिंग : महिला	फोटो उपलब्ध है	399	KMX3187663	नाम : कन्हैया पिता का नाम: बैजू मकान संख्या : 10 आयु : 41 लिंग : पुरुष	फोटो उपलब्ध है
400	YVI2827657	नाम : सुभागी पति का नाम: रामधार मकान संख्या : 10 आयु : 40 लिंग : महिला	फोटो उपलब्ध है	401	YVI3726809	नाम : नरेश पिता का नाम: श्री मकान संख्या : 10 आयु : 36 लिंग : पुरुष	फोटो उपलब्ध है	402	YVI4306445	नाम : विनय पिता का नाम: नरेश मकान संख्या : 10 आयु : 21 लिंग : पुरुष	फोटो उपलब्ध है
403	UP/53/262/0753054	नाम : बटेश्वर अन्य: मुराहूराम मकान संख्या : 11 आयु : 57 लिंग : पुरुष	फोटो उपलब्ध है	404	YVI4118089	नाम : शिव कुमारी पति का नाम: इन्द्रेश मकान संख्या : 14 आयु : 26 लिंग : महिला	फोटो उपलब्ध है	405	YVI4118097	नाम : इंद्रेश पिता का नाम: दुखंती मकान संख्या : 14 आयु : 23 लिंग : पुरुष	फोटो उपलब्ध है
406	KMX2475606	नाम : शान्ति देवी पति का नाम: बावे मकान संख्या : 17 आयु : 91 लिंग : महिला	फोटो उपलब्ध है	407	KMX2475549	नाम : गिरधारी पिता का नाम: बावे मकान संख्या : 17 आयु : 62 लिंग : पुरुष	फोटो उपलब्ध है	408	KMX3187572	नाम : ओम प्रकाश अन्य: बावे मकान संख्या : 17 आयु : 50 लिंग : पुरुष	फोटो उपलब्ध है
409	KMX3187564	नाम : हीरावती पति का नाम: ओमप्रकाश मकान संख्या : 17 आयु : 42 लिंग : महिला	फोटो उपलब्ध है	410	UP/53/262/0753105	नाम : आत्मानन्द अन्य: गुलाबप्रसाद मकान संख्या : 18 आयु : 54 लिंग : पुरुष	फोटो उपलब्ध है	411	YVI4384509	नाम : तारा देवी पति का नाम: आत्मानन्द मकान संख्या : 18 आयु : 52 लिंग : महिला	फोटो उपलब्ध है
412	UP/53/262/0753106	नाम : सुशीलकुमार अन्य: गुलाबप्रसाद मकान संख्या : 18 आयु : 49 लिंग : पुरुष	फोटो उपलब्ध है	413	KMX2915676	नाम : वन्दना देवी पति का नाम: सुशील कुमार मकान संख्या : 18 आयु : 45 लिंग : महिला	फोटो उपलब्ध है	414	YVI4386793	नाम : निकिता माता का नाम: सुशील मकान संख्या : 18 आयु : 22 लिंग : महिला	फोटो उपलब्ध है
415	YVI4404828	नाम : अतुल कुमार मिश्र पिता का नाम: सुनील कुमार मकान संख्या : 18 आयु : 21 लिंग : पुरुष	फोटो उपलब्ध है	416	UP/53/262/0753092	नाम : रजवन्तिया पति का नाम: बैजू मकान संख्या : 19 आयु : 74 लिंग : महिला	फोटो उपलब्ध है	417	UP/53/262/0753085	नाम : राजेश अन्य: मोहनराम मकान संख्या : 20 आयु : 57 लिंग : पुरुष	फोटो उपलब्ध है
418	UP/53/262/0753086	नाम : चन्द्रावती पति का नाम: राजेश मकान संख्या : 20 आयु : 50 लिंग : महिला	फोटो उपलब्ध है	419	YVI4130563	नाम : मंजू पाण्डेय पति का नाम: श्रीराम मकान संख्या : 20 आयु : 37 लिंग : महिला	फोटो उपलब्ध है	420	YVI3726932	नाम : जय प्रकाश पिता का नाम: भौला प्रसाद मकान संख्या : 20 आयु : 25 लिंग : पुरुष	फोटो उपलब्ध है

421	UP/53/262/0753087	422	KMX2475739	423	YVI3846011
नाम : श्रीराम अन्य: मोहनराम मकान संख्या : 20 आयु : 50 लिंग : पुरुष	फोटो उपलब्ध है	नाम : कलावती पति का नाम: तपेश्वर मकान संख्या : 21 आयु : 88 लिंग : महिला	फोटो उपलब्ध है	नाम : चमेल पति का नाम: मोहनराम मकान संख्या : 21 आयु : 74 लिंग : महिला	फोटो उपलब्ध है
424	YVI3726924	425	YVI3810439	426	KMX2915668
नाम : भोला पिता का नाम: बच्चा मकान संख्या : 21 आयु : 57 लिंग : पुरुष	फोटो उपलब्ध है	नाम : प्रभावती पति का नाम: भोला मकान संख्या : 21 आयु : 56 लिंग : महिला	फोटो उपलब्ध है	नाम : हरि कृष्ण अन्य: तपेश्वर मकान संख्या : 21 आयु : 55 लिंग : पुरुष	फोटो उपलब्ध है
427	YVI0837864	428	YVI0838763	429	UP/53/262/0753082
नाम : अवधेश पिता का नाम: मोहन राम मकान संख्या : 21 आयु : 53 लिंग : पुरुष	फोटो उपलब्ध है	नाम : श्री कृष्ण पाण्डेय पिता का नाम: तपेश्वर मकान संख्या : 21 आयु : 50 लिंग : पुरुष	फोटो उपलब्ध है	नाम : चन्द्रावती पति का नाम: हरिकृष्ण मकान संख्या : 21 आयु : 50 लिंग : महिला	फोटो उपलब्ध है
430	YVI0837880	431	YVI0838037	432	YVI0837922
नाम : आशा पति का नाम: अवधेश कुमार मकान संख्या : 21 आयु : 50 लिंग : महिला	फोटो उपलब्ध है	नाम : वन्दना पाण्डेय पति का नाम: तपेश्वर मकान संख्या : 21 आयु : 48 लिंग : महिला	फोटो उपलब्ध है	नाम : शशीकान्त पिता का नाम: तपेश्वर मकान संख्या : 21 आयु : 34 लिंग : पुरुष	फोटो उपलब्ध है
433	YVI3726965	434	YVI3726957	435	YVI3726940
नाम : विभोर कुमार पांडे पिता का नाम: कृष्ण कुमार पांडे मकान संख्या : 21 आयु : 29 लिंग : पुरुष	फोटो उपलब्ध है	नाम : प्रभाकांत पांडे पिता का नाम: अवधेश पांडे मकान संख्या : 21 आयु : 28 लिंग : पुरुष	फोटो उपलब्ध है	नाम : प्रिंस पांडे पिता का नाम: अवधेश पांडे मकान संख्या : 21 आयु : 24 लिंग : पुरुष	फोटो उपलब्ध है
436	YVI4254918	437	YVI4254926	438	UP/53/262/0753079
नाम : रिचा पांडे पिता का नाम: राजेश कुमार पांडे मकान संख्या : 21 आयु : 21 लिंग : महिला	फोटो उपलब्ध है	नाम : सिम्पल पिता का नाम: राजेश मकान संख्या : 21 आयु : 20 लिंग : महिला	फोटो उपलब्ध है	नाम : रामप्रवेश अन्य: दुल्लर मकान संख्या : 22 आयु : 60 लिंग : पुरुष	फोटो उपलब्ध है
439	UP/53/262/0753080	440	YVI3810421	441	YVI1773365
नाम : रमेशचन्द्र अन्य: दुल्लर मकान संख्या : 22 आयु : 58 लिंग : पुरुष	फोटो उपलब्ध है	नाम : श्यामवती पति का नाम: रामप्रवेश मकान संख्या : 22 आयु : 47 लिंग : महिला	फोटो उपलब्ध है	नाम : श्यामकली पति का नाम: बुध्दीसागर मकान संख्या : 22 आयु : 46 लिंग : महिला	फोटो उपलब्ध है
442	YVI0838003	443	YVI1773357	444	YVI1773373
नाम : विवेक कुमार पाण्डेय पिता का नाम: राम प्रवेश मकान संख्या : 22 आयु : 34 लिंग : पुरुष	फोटो उपलब्ध है	नाम : नीतू पति का नाम: बिबेक कुमार मकान संख्या : 22 आयु : 33 लिंग : महिला	फोटो उपलब्ध है	नाम : रोहित कुमार पिता का नाम: रामप्रवेश मकान संख्या : 22 आयु : 33 लिंग : पुरुष	फोटो उपलब्ध है
445	KMX2475648	446	KMX2475747	447	UP/53/262/0753063
नाम : पानकुअर पति का नाम: दुखन्ती मकान संख्या : 24 आयु : 62 लिंग : महिला	फोटो उपलब्ध है	नाम : अमरावती पति का नाम: लक्ष्मण मकान संख्या : 25 आयु : 93 लिंग : महिला	फोटो उपलब्ध है	नाम : महेन्द्रनाथ अन्य: मन्नीराम मकान संख्या : 25 आयु : 64 लिंग : पुरुष	फोटो उपलब्ध है
448	YVI3566346	449	KMX2915643	450	YVI0837849
नाम : सीता पति का नाम: महेन्द्र नाथ मकान संख्या : 25 आयु : 56 लिंग : महिला	फोटो उपलब्ध है	नाम : सुरेन्द्र नाथ अन्य: महेन्द्र नाथ मकान संख्या : 25 आयु : 40 लिंग : पुरुष	फोटो उपलब्ध है	नाम : राजेन्द्र पिता का नाम: सिद्धू मकान संख्या : १६२ आयु : 38 लिंग : पुरुष	फोटो उपलब्ध है

451	YVI2360097
नाम : गोपाल पिता का नाम: दशरथ मकान संख्या : ६ आयु : 32 लिंग : पुरुष	फोटो उपलब्ध है

452	YVI2360121
नाम : लक्ष्मण पिता का नाम: द्विगड मकान संख्या : २४ आयु : 53 लिंग : पुरुष	फोटो उपलब्ध है

453	YVI4378873
नाम : सोनाली पिता का नाम: आत्मानन्द मकान संख्या : तौली आयु : 22 लिंग : महिला	फोटो उपलब्ध है

454	YVI4293965
नाम : संजू पिता का नाम: सुरेस मकान संख्या : तौली आयु : 20 लिंग : महिला	फोटो उपलब्ध है

455	1	YVI4459210	नाम : गुडडी पति का नाम: विनय कुमार मकान संख्या : 45 आयु : 41 लिंग : महिला	456	1	YVI4459228	नाम : शिम कुमार पिता का नाम: राम सकल मकान संख्या : 46 आयु : 20 लिंग : पुरुष	457	1	YVI4459202	नाम : ब्बू पिता का नाम: रामअवध मकान संख्या : 1 आयु : 28 लिंग : पुरुष
458	1	YVI4459194	नाम : श्रद्धा पिता का नाम: आनन्द प्रकाशमिश्रा मकान संख्या : 13 आयु : 23 लिंग : महिला	459	1	YVI4459186	नाम : कविता पिता का नाम: भगवान मकान संख्या : 42 आयु : 18 लिंग : महिला	460	2	YVI4459178	नाम : नंदलाल पिता का नाम: ईश्वर मकान संख्या : 3 आयु : 54 लिंग : पुरुष
461	2	YVI4459160	नाम : विजय पिता का नाम: नंदलाल मकान संख्या : 3 आयु : 21 लिंग : पुरुष	462	1	YVI4469227	नाम : योगेद्रनाथ पिता का नाम: यतीन्द्रनाथ मकान संख्या : 13 आयु : 69 लिंग : पुरुष	463	1	YVI4469722	नाम : आशिष पिता का नाम: सीता राम मकान संख्या : 46 आयु : 23 लिंग : पुरुष
464	2	YVI4469565	नाम : सुमंती पति का नाम: आशिष कुमार विश्वकर्मा मकान संख्या : 4 आयु : 22 लिंग : महिला	465	2	YVI4469557	नाम : कंचन पाठक पति का नाम: विकाश चंद्र पांडे मकान संख्या : 22 आयु : 26 लिंग : महिला	466	2	YVI4478228	नाम : ज्योति पति का नाम: कन्हैया मकान संख्या : 10 आयु : 55 लिंग : महिला
467	1	YVI4478467	नाम : रामसक्ल पिता का नाम: निह्दी मकान संख्या : 11 आयु : 62 लिंग : पुरुष	468	1	YVI4478475	नाम : कुमारी आरती पिता का नाम: सीता राम मकान संख्या : 46 आयु : 25 लिंग : महिला	469	2	YVI4488466	नाम : साधना पाण्डेय पति का नाम: शशिकांत पाण्डेय मकान संख्या : 21 आयु : 29 लिंग : महिला
470	1	YVI4551107	नाम : संजू पति का नाम: चंदन मकान संख्या : 46 आयु : 29 लिंग : महिला	471	2	YVI4551198	नाम : बबुन्दर यादव पिता का नाम: रामविलाश यादव मकान संख्या : 22क आयु : 43 लिंग : पुरुष	472	1	YVI4577581	नाम : साधना कुमारी पिता का नाम: अमरेश मकान संख्या : 26क आयु : 18 लिंग : महिला
473	2	YVI4577615	नाम : ललिता देवी पति का नाम: बबुन्दर यादव मकान संख्या : 22क आयु : 32 लिंग : महिला	474	1	YVI4597373	नाम : आरती पति का नाम: वृजराज मकान संख्या : 46 आयु : 19 लिंग : महिला	475	1	YVI4597464	नाम : कविता पति का नाम: रिकू मकान संख्या : 27 आयु : 31 लिंग : महिला
476	2	YVI4597894	नाम : कुमारी रितू चतुर्वेदी पति का नाम: अंशुमान मिश्रा मकान संख्या : 18 आयु : 25 लिंग : महिला								

निर्वाचकों का सार :							
A) निर्वाचकों की संख्या :							
		नामावली का प्रकार	निर्वाचक नामावली की पहचान :	निर्वाचकों की संख्या :			
				पुरुष	महिला	तृतीय लिंग	कुल
I	मूल नामावली	मूल नामावली	विशेष गहन पुनरीक्षण 2026 की एकीकृत अंतिम मूल निर्वाचक नामावली	243	211	0	454
II	परिवर्धन की सूची	पूरक 1	विशेष गहन पुनरीक्षण - 2026	8	14	0	22
III	विलोपन की सूची	पूरक 1	विशेष गहन पुनरीक्षण - 2026	0	0	0	0
IV	लिंग क्षेत्र में संशोधन के कारण अंतर			0	0	0	0
इस संशोधन के बाद इस सूची में नेट इलेक्टर (I+II-III+IV)				251	225	0	476
B) संशोधनों की संख्या :							
नामावली का प्रकार		निर्वाचक नामावली की पहचान :		संशोधनों की संख्या :			
पूरक 1		विशेष गहन पुनरीक्षण - 2026		3			

निर्वाचक रजिस्ट्रीकरण अधिकारी

E-मृतक, S-स्थानांतरित, R-पुनरावृत्ति, M-लापता, Q-अयोग्य