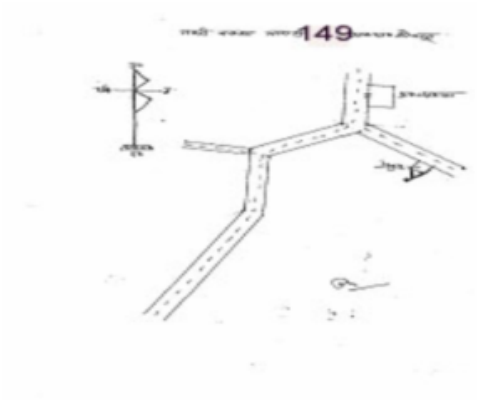


## निर्वाचक नामावली 2026 S24 उत्तर प्रदेश

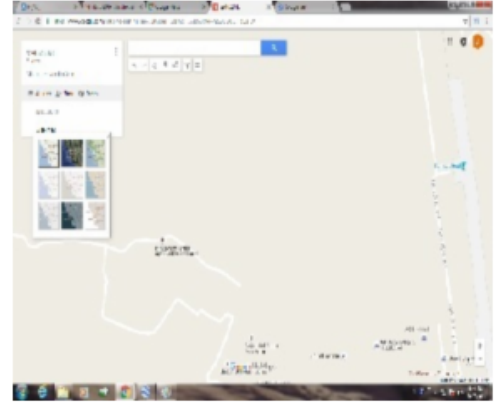
विधानसभा निर्वाचन क्षेत्र की संख्या व नाम और आरक्षण स्थिति : 52 - बागपत (सामान्य)		भाग संख्या :: 151																					
संसदीय निर्वाचन क्षेत्र की संख्या व नाम और आरक्षण स्थिति जिसमें विधानसभा निर्वाचन क्षेत्र स्थित है : 11 - बागपत (सामान्य)																							
<b>1. पुनरीक्षण का विवरण</b>																							
पुनरीक्षण का वर्ष :	2026	<b>निर्वाचक नामावली की पहचान :</b>																					
अर्हता तिथि :	01-01-2026	विशेष गहन पुनरीक्षण 2026 की एकीकृत अंतिम मूल निर्वाचक नामावली																					
पुनरीक्षण का प्रकार :	विशेष गहन पुनरीक्षण 2026																						
प्रकाशन की तिथि :	10-04-2026																						
<b>2. भाग और मतदान क्षेत्र का विवरण :</b>																							
भाग में अनुभागों की संख्या और नाम :																							
1-सिधावली अहीर-5		<table style="width: 100%; border-collapse: collapse;"> <tr> <td style="width: 60%;">मुख्य कस्बा अथवा ग्राम</td> <td style="width: 40%;">: सिधावली अहीर</td> </tr> <tr> <td>वार्ड</td> <td>:</td> </tr> <tr> <td>डाकघर</td> <td>: बालैनी</td> </tr> <tr> <td>थाना</td> <td>: सिधावली अहीर</td> </tr> <tr> <td>पंचायत</td> <td>: सिधावली अहीर</td> </tr> <tr> <td>ब्लॉक</td> <td>: पिलाना</td> </tr> <tr> <td>तहसील</td> <td>: बागपत</td> </tr> <tr> <td>जिला</td> <td>: बागपत</td> </tr> <tr> <td>पिन कोड</td> <td>: 250626</td> </tr> </table>				मुख्य कस्बा अथवा ग्राम	: सिधावली अहीर	वार्ड	:	डाकघर	: बालैनी	थाना	: सिधावली अहीर	पंचायत	: सिधावली अहीर	ब्लॉक	: पिलाना	तहसील	: बागपत	जिला	: बागपत	पिन कोड	: 250626
मुख्य कस्बा अथवा ग्राम	: सिधावली अहीर																						
वार्ड	:																						
डाकघर	: बालैनी																						
थाना	: सिधावली अहीर																						
पंचायत	: सिधावली अहीर																						
ब्लॉक	: पिलाना																						
तहसील	: बागपत																						
जिला	: बागपत																						
पिन कोड	: 250626																						
<b>3. मतदान स्थल का विवरण</b>																							
मतदान स्थल की संख्या और नाम :		मतदान स्थल के प्रकार (पुरुष / महिला / सामान्य) :		सामान्य																			
151 - प्राथमिक विद्यालय न0 2 सिधावली अहीर		इस भाग में सहायक मतदान स्थलों की संख्या :		0																			
मतदान स्थल का पता :																							
प्राथमिक विद्यालय न0 2 सिधावली अहीर																							
<b>4. निर्वाचकों की संख्या :</b>																							
प्रारम्भिक क्रम	अंतिम क्रम	कुल मतदाता																					
संख्या	संख्या	पुरुष	महिला	तृतीय लिंग	कुल																		
1	942	506	433	0	939																		

निर्वाचक रजिस्ट्रीकरण अधिकारी

Nazri Naksha



Google Map View



Polling Station Building Front View



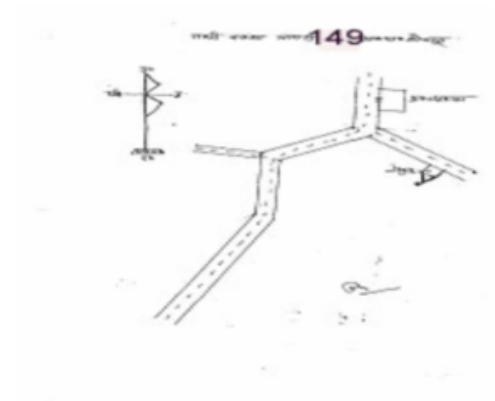
Polling Station Front View



Cad View



Key MAP View



# 1 नाम : मन्नु पिता का नाम: सुखपाल सिंह मकान संख्या : 178 आयु : 23 लिंग : पुरुष	AUI2927002 फोटो उपलब्ध है	2 नाम : विपिन पंचाल पिता का नाम: ओमपाल पांचाल मकान संख्या : 1 आयु : 42 लिंग : पुरुष	AUI1942648 फोटो उपलब्ध है	3 नाम : निशा पिता का नाम: सत्यवीर सिंह मकान संख्या : 1 आयु : 25 लिंग : महिला	AUI1942671 फोटो उपलब्ध है
4 नाम : पूनम पति का नाम: रोहित मकान संख्या : 15 आयु : 33 लिंग : महिला	AUI2453579 फोटो उपलब्ध है	5 नाम : गौरव यादव पिता का नाम: बाबूराम यादव मकान संख्या : 20 आयु : 28 लिंग : पुरुष	AUI2455186 फोटो उपलब्ध है	6 नाम : नरेश पिता का नाम: श्यामलाल मकान संख्या : 45 आयु : 59 लिंग : पुरुष	AUI1016138 फोटो उपलब्ध है
7 नाम : सुशीला पति का नाम: नरेश मकान संख्या : 45 आयु : 58 लिंग : महिला	AUI1016153 फोटो उपलब्ध है	8 नाम : जोनी पिता का नाम: नरेश मकान संख्या : 45 आयु : 32 लिंग : पुरुष	AUI1016146 फोटो उपलब्ध है	9 नाम : सोनू पिता का नाम: नरेश मकान संख्या : 45 आयु : 31 लिंग : पुरुष	AUI1802164 फोटो उपलब्ध है
S 10 नाम : पूजा पाचाल पिता का नाम: नरेश पाचाल मकान संख्या : 45 आयु : 29 लिंग : महिला	AUI1802693 फोटो उपलब्ध है	S 11 नाम : निखिल पिता का नाम: राकेस मकान संख्या : 45 आयु : 22 लिंग : पुरुष	AUI2747624 फोटो उपलब्ध है	12 नाम : तरूण यादव पिता का नाम: जगदीश यादव मकान संख्या : 61 आयु : 31 लिंग : पुरुष	AUI1409028 फोटो उपलब्ध है
13 नाम : जयपाल पिता का नाम: बलवीर सिंह मकान संख्या : 63 आयु : 47 लिंग : पुरुष	AUI0188276 फोटो उपलब्ध है	14 नाम : सोनू पिता का नाम: प्यारेलाल मकान संख्या : 63 आयु : 45 लिंग : पुरुष	AUI0052795 फोटो उपलब्ध है	15 नाम : पिन्की पति का नाम: सोनू मकान संख्या : 63 आयु : 43 लिंग : महिला	AUI0052787 फोटो उपलब्ध है
16 नाम : राजेश कुमार टांक पिता का नाम: प्यारेलाल मकान संख्या : 63 आयु : 43 लिंग : पुरुष	AUI0052811 फोटो उपलब्ध है	17 नाम : सचिन पिता का नाम: प्यारेलाल मकान संख्या : 63 आयु : 39 लिंग : पुरुष	AUI0188250 फोटो उपलब्ध है	18 नाम : श्वेता पति का नाम: राजेश कुमार टांक मकान संख्या : 63 आयु : 37 लिंग : महिला	AUI0052803 फोटो उपलब्ध है
19 नाम : अनिल पिता का नाम: बाबू मकान संख्या : 63 आयु : 36 लिंग : पुरुष	AUI0322727 फोटो उपलब्ध है	20 नाम : ब्रहमपाल अन्य: रघुवीर मकान संख्या : 65 आयु : 62 लिंग : पुरुष	GMS1564178 फोटो उपलब्ध है	21 नाम : शौराज अन्य: दीपचन्द मकान संख्या : 65 आयु : 53 लिंग : पुरुष	GMS1564137 फोटो उपलब्ध है
22 नाम : सिमलेश पति का नाम: सोरज मकान संख्या : 65 आयु : 46 लिंग : महिला	AUI2033686 फोटो उपलब्ध है	23 नाम : बिल्नू पिता का नाम: दीपचन्द मकान संख्या : 65 आयु : 45 लिंग : पुरुष	AUI0150698 फोटो उपलब्ध है	24 नाम : बिरजेश पिता का नाम: ब्रहमपाल मकान संख्या : 65 आयु : 42 लिंग : पुरुष	AUI0188292 फोटो उपलब्ध है
25 नाम : आरती पति का नाम: बिरजेश मकान संख्या : 65 आयु : 40 लिंग : महिला	AUI0188300 फोटो उपलब्ध है	26 नाम : नितिन पिता का नाम: सोरज मकान संख्या : 65 आयु : 38 लिंग : पुरुष	AUI0322743 फोटो उपलब्ध है	27 नाम : दिनेश टांक पिता का नाम: ब्रहमपाल मकान संख्या : 65 आयु : 37 लिंग : पुरुष	AUI0052829 फोटो उपलब्ध है
28 नाम : सचिन पिता का नाम: सोरज मकान संख्या : 65 आयु : 36 लिंग : पुरुष	AUI0322735 फोटो उपलब्ध है	29 नाम : मोनिका पति का नाम: सचिन मकान संख्या : 65 आयु : 33 लिंग : महिला	AUI1858554 फोटो उपलब्ध है	30 नाम : नीलम पति का नाम: नितिन मकान संख्या : 65 आयु : 32 लिंग : महिला	AUI2022184 फोटो उपलब्ध है

31	AUI2016558	नाम : इंदू पति का नाम: दीपक यादव मकान संख्या : 65 आयु : 27 लिंग : महिला	फोटो उपलब्ध है	32	AUI2027373	नाम : सुमित पिता का नाम: श्यौराज मकान संख्या : 65 आयु : 27 लिंग : पुरुष	फोटो उपलब्ध है	33	AUI0835843	नाम : प्रवीन पिता का नाम: कृष्णपाल मकान संख्या : 94 आयु : 33 लिंग : पुरुष	फोटो उपलब्ध है
34	AUI1409044	नाम : विजयपाल पिता का नाम: मुरारी मकान संख्या : 107 आयु : 82 लिंग : पुरुष	फोटो उपलब्ध है	35	AUI1409051	नाम : बिरबती पति का नाम: विजयपाल मकान संख्या : 107 आयु : 77 लिंग : महिला	फोटो उपलब्ध है	36	AUI2541779	नाम : संजय सिंह पिता का नाम: प्रदीप मकान संख्या : 146 आयु : 28 लिंग : पुरुष	फोटो उपलब्ध है
37	UP/81/401/0294581	नाम : कमलेश पति का नाम: वीरेन्द्र मकान संख्या : 157 आयु : 66 लिंग : महिला	फोटो उपलब्ध है	38	AUI2675551	नाम : केशो राम यादव पिता का नाम: जयराम मकान संख्या : 157 आयु : 63 लिंग : पुरुष	फोटो उपलब्ध है	39	UP/81/401/0294712	नाम : सुमित्रा पति का नाम: राजेन्द्र मकान संख्या : 157 आयु : 61 लिंग : महिला	फोटो उपलब्ध है
40	AUI2675569	नाम : राजवती पति का नाम: केशो राम यादव मकान संख्या : 157 आयु : 61 लिंग : महिला	फोटो उपलब्ध है	41	AUI0089052	नाम : भूपेन्द्र पिता का नाम: विरेन्द्र मकान संख्या : 157 आयु : 41 लिंग : पुरुष	फोटो उपलब्ध है	42	AUI1934702	नाम : कुशल यादव पिता का नाम: राजेन्द्र पाल यादव मकान संख्या : 157 आयु : 35 लिंग : पुरुष	फोटो उपलब्ध है
43	AUI1928688	नाम : राहुल यादव पिता का नाम: वीरेन्द्र पाल यादव मकान संख्या : 157 आयु : 32 लिंग : पुरुष	फोटो उपलब्ध है	44	AUI2059830	नाम : धर्मेन्द्र यादव पिता का नाम: केशोराम यादव मकान संख्या : 157 आयु : 32 लिंग : पुरुष	फोटो उपलब्ध है	45	AUI1934694	नाम : लिभांशु यादव पिता का नाम: राजेन्द्र पाल यादव मकान संख्या : 157 आयु : 31 लिंग : पुरुष	फोटो उपलब्ध है
46	AUI1928670	नाम : जुली यादव पति का नाम: भूपेन्द्र यादव मकान संख्या : 157 आयु : 30 लिंग : महिला	फोटो उपलब्ध है	47	AUI2059855	नाम : पूनम यादव पति का नाम: धर्मेन्द्र यादव मकान संख्या : 157 आयु : 28 लिंग : महिला	फोटो उपलब्ध है	48	UP/81/401/0294578	नाम : सरोज पति का नाम: गजेन्द्र मकान संख्या : 158 आयु : 62 लिंग : महिला	फोटो उपलब्ध है
49	AUI2127983	नाम : सतीश पिता का नाम: लख्मी चन्द मकान संख्या : 158 आयु : 56 लिंग : पुरुष	फोटो उपलब्ध है	50	GMS2226660	नाम : अन्जु पति का नाम: सतीश मकान संख्या : 158 आयु : 49 लिंग : महिला	फोटो उपलब्ध है	51	AUI2587061	नाम : अरुण यादव पिता का नाम: सतीश चंद मकान संख्या : 158 आयु : 26 लिंग : पुरुष	फोटो उपलब्ध है
52	AUI2784486	नाम : पूजा यादव पिता का नाम: सतीश चंद यादव मकान संख्या : 159 आयु : 24 लिंग : महिला	फोटो उपलब्ध है	53	AUI0052837	नाम : मेहरदीन अली पिता का नाम: नसीर अली आयु : 69 लिंग : पुरुष	फोटो उपलब्ध है	54	AUI1858588	नाम : गुलिस्ता पति का नाम: शहजाद मकान संख्या : 159 आयु : 32 लिंग : महिला	फोटो उपलब्ध है
55	AUI1858570	नाम : जुवेर पिता का नाम: मेहरदीन अली मकान संख्या : 159 आयु : 30 लिंग : पुरुष	फोटो उपलब्ध है	56	UP/81/401/0294559	नाम : सत्यपाल पिता का नाम: गिरधारी मकान संख्या : 162 आयु : 71 लिंग : पुरुष	फोटो उपलब्ध है	57	UP/81/401/0294560	नाम : सन्तोष पति का नाम: सत्यपाल मकान संख्या : 162 आयु : 69 लिंग : महिला	फोटो उपलब्ध है
58	AUI0188367	नाम : सुनीता पिता का नाम: हुकम सिंह मकान संख्या : 162 आयु : 57 लिंग : महिला	फोटो उपलब्ध है	59	UP/81/401/0294561	नाम : पवन कुमार पिता का नाम: सत्यपाल सिंह मकान संख्या : 162 आयु : 51 लिंग : पुरुष	फोटो उपलब्ध है	60	AUI0052845	नाम : वन्दना पति का नाम: पवन कुमार मकान संख्या : 162 आयु : 42 लिंग : महिला	फोटो उपलब्ध है

61	GMS2226769	नाम : प्रवीणकुमार पिता का नाम: सत्यपाल मकान संख्या : 162 आयु : 42 लिंग : पुरुष	फोटो उपलब्ध है	62	AUI0188375	नाम : पूनम देवी पति का नाम: प्रवीण कुमार मकान संख्या : 162 आयु : 37 लिंग : महिला	फोटो उपलब्ध है	63	AUI1409077	नाम : कपिल यादव पिता का नाम: रामबीर सिंह यादव मकान संख्या : 162 आयु : 34 लिंग : पुरुष	फोटो उपलब्ध है
64	AUI2022127	नाम : कुमारी स्वाती पति का नाम: कपिल यादव मकान संख्या : 162 आयु : 32 लिंग : महिला	फोटो उपलब्ध है	65	UP/81/401/0294378	नाम : नत्थो पति का नाम: जगमाल मकान संख्या : 163 आयु : 71 लिंग : महिला	फोटो उपलब्ध है	66	UP/81/401/0294377	नाम : जगमाल पिता का नाम: बलजीत मकान संख्या : 163 आयु : 71 लिंग : पुरुष	फोटो उपलब्ध है
67	UP/81/401/0294380	नाम : मुर्ति पति का नाम: सुखपाल मकान संख्या : 163 आयु : 68 लिंग : महिला	फोटो उपलब्ध है	68	GMS2226728	नाम : नितिन पिता का नाम: जगमाल मकान संख्या : 163 आयु : 44 लिंग : पुरुष	फोटो उपलब्ध है	69	AUI1858539	नाम : रविता यादव पति का नाम: नितिन यादव मकान संख्या : 163 आयु : 43 लिंग : महिला	फोटो उपलब्ध है
70	GMS2135093	नाम : अमित पिता का नाम: जगमाल मकान संख्या : 163 आयु : 39 लिंग : पुरुष	फोटो उपलब्ध है	71	GMS2135085	नाम : बबलू पिता का नाम: सुखपाल मकान संख्या : 163 आयु : 39 लिंग : पुरुष	फोटो उपलब्ध है	72	AUI1858505	नाम : नीतू पति का नाम: बबलू मकान संख्या : 163 आयु : 34 लिंग : महिला	फोटो उपलब्ध है
73	AUI0188409	नाम : मोहनलाल पिता का नाम: चरण सिंह मकान संख्या : 164 आयु : 57 लिंग : पुरुष	फोटो उपलब्ध है	74	AUI2127843	नाम : सुमन पति का नाम: मोहन लाल मकान संख्या : 164 आयु : 54 लिंग : महिला	फोटो उपलब्ध है	75	AUI1928639	नाम : भोपाल सिंह यादव पिता का नाम: चरण सिंह मकान संख्या : 164 आयु : 54 लिंग : पुरुष	फोटो उपलब्ध है
76	AUI1928647	नाम : अनिता रानी पति का नाम: भोपाल सिंह यादव मकान संख्या : 164 आयु : 45 लिंग : महिला	फोटो उपलब्ध है	77	AUI2587087	नाम : अभिषेक यादव पिता का नाम: भोपाल सिंह मकान संख्या : 164 आयु : 21 लिंग : पुरुष	फोटो उपलब्ध है	78	AUI2128031	नाम : धर्मवीर पिता का नाम: दले राम मकान संख्या : 165 आयु : 72 लिंग : पुरुष	फोटो उपलब्ध है
79	AUI0150672	नाम : मुर्ति पति का नाम: महावीर मकान संख्या : 165 आयु : 69 लिंग : महिला	फोटो उपलब्ध है	80	AUI0150664	नाम : मुन्नी पति का नाम: धर्मवीर मकान संख्या : 165 आयु : 62 लिंग : महिला	फोटो उपलब्ध है	81	AUI2128130	नाम : तेजपाल पिता का नाम: दलेराम मकान संख्या : 165 आयु : 53 लिंग : पुरुष	फोटो उपलब्ध है
82	GMS2226694	नाम : विनोद पिता का नाम: महावीर मकान संख्या : 165 आयु : 53 लिंग : पुरुष	फोटो उपलब्ध है	83	AUI2128056	नाम : उर्मिला पति का नाम: तेजपाल मकान संख्या : 165 आयु : 51 लिंग : महिला	फोटो उपलब्ध है	84	AUI1254747	नाम : बबीता पति का नाम: राजू मकान संख्या : 165 आयु : 47 लिंग : महिला	फोटो उपलब्ध है
85	AUI0188417	नाम : राजू पिता का नाम: धर्मवीर मकान संख्या : 165 आयु : 45 लिंग : पुरुष	फोटो उपलब्ध है	86	AUI1254770	नाम : सुमन पति का नाम: विनोद कुमार मकान संख्या : 165 आयु : 36 लिंग : महिला	फोटो उपलब्ध है	87	AUI2127785	नाम : हरपाल सिंह पिता का नाम: खजान सिंह मकान संख्या : 166 आयु : 67 लिंग : पुरुष	फोटो उपलब्ध है
88	AUI2127777	नाम : तीजोवन्ती पति का नाम: हरपाल मकान संख्या : 166 आयु : 62 लिंग : महिला	फोटो उपलब्ध है	89	UP/81/401/0294551	नाम : फूल्लो पति का नाम: कृष्ण पाल मकान संख्या : 166 आयु : 59 लिंग : महिला	फोटो उपलब्ध है	90	GMS2227007	नाम : सविता पति का नाम: केहरसिंह मकान संख्या : 166 आयु : 51 लिंग : महिला	फोटो उपलब्ध है

91	AUI1476803	92	AUI1076793	93	AUI1892355
नाम : प्रभा पति का नाम: दीपक मकान संख्या : 166 आयु : 31 लिंग : महिला	फोटो उपलब्ध है	नाम : लोकेश पिता का नाम: हरपाल सिंह मकान संख्या : 166 आयु : 31 लिंग : पुरुष	फोटो उपलब्ध है	नाम : आरती यादव पति का नाम: प्रवीण यादव मकान संख्या : 166 आयु : 31 लिंग : महिला	फोटो उपलब्ध है
94	AUI1476779	95	AUI2635936	96	AUI2874907
नाम : अनीता पति का नाम: बबलू मकान संख्या : 166 आयु : 30 लिंग : महिला	फोटो उपलब्ध है	नाम : बबलू यादव पिता का नाम: शेखर पाल मकान संख्या : 166 आयु : 30 लिंग : पुरुष	फोटो उपलब्ध है	नाम : मानवी यादव पिता का नाम: केहर सिंह यादव मकान संख्या : 166 आयु : 19 लिंग : महिला	फोटो उपलब्ध है
97	AUI2127991	98	UP/81/401/0294569	99	UP/81/401/0294574
नाम : ओम प्रकाश पिता का नाम: उमराव सिंह मकान संख्या : 167 आयु : 65 लिंग : पुरुष	फोटो उपलब्ध है	नाम : सुमन पति का नाम: सुलतान सिंह मकान संख्या : 167 आयु : 61 लिंग : महिला	फोटो उपलब्ध है	नाम : सुनीता पति का नाम: गुलवीर मकान संख्या : 167 आयु : 59 लिंग : महिला	फोटो उपलब्ध है
100	AUI2068344	101	AUI2128189	102	UP/81/401/0294576
नाम : सुनील पिता का नाम: उमराव मकान संख्या : 167 आयु : 57 लिंग : पुरुष	फोटो उपलब्ध है	नाम : गुलवीर सिंह पिता का नाम: सोहन लाल मकान संख्या : 167 आयु : 55 लिंग : पुरुष	फोटो उपलब्ध है	नाम : गीता पति का नाम: अनिल कुमार मकान संख्या : 167 आयु : 52 लिंग : महिला	फोटो उपलब्ध है
103	AUI0188433	104	GMS2226678	105	AUI0188425
नाम : राकेश कुमार पिता का नाम: सोहनलाल मकान संख्या : 167 आयु : 50 लिंग : पुरुष	फोटो उपलब्ध है	नाम : रीतू पति का नाम: राकेश मकान संख्या : 167 आयु : 48 लिंग : महिला	फोटो उपलब्ध है	नाम : अनिल कुमार पिता का नाम: हरमाया मकान संख्या : 167 आयु : 47 लिंग : पुरुष	फोटो उपलब्ध है
106	AUI0836387	107	AUI0188441	108	AUI2586899
नाम : अरूण पिता का नाम: ओम प्रकाश मकान संख्या : 167 आयु : 39 लिंग : पुरुष	फोटो उपलब्ध है	नाम : दीपक यादव पिता का नाम: सुनील मकान संख्या : 167 आयु : 35 लिंग : पुरुष	फोटो उपलब्ध है	नाम : रोहित यादव पिता का नाम: सुनील यादव मकान संख्या : 167 आयु : 29 लिंग : पुरुष	फोटो उपलब्ध है
109	AUI2586915	110	AUI2785913	111	UP/81/401/0294542
नाम : खुशबू कुमारी पति का नाम: रोहित यादव मकान संख्या : 167 आयु : 24 लिंग : महिला	फोटो उपलब्ध है	नाम : विकुल यादव पिता का नाम: अनिल कुमार मकान संख्या : 167 आयु : 20 लिंग : पुरुष	फोटो उपलब्ध है	नाम : भीम सैन पिता का नाम: धान सिंह मकान संख्या : 168 आयु : 56 लिंग : पुरुष	फोटो उपलब्ध है
112	GMS1919505	113	GMS2226637	114	AUI0052894
नाम : अरूण पिता का नाम: भीमसैन मकान संख्या : 168 आयु : 44 लिंग : पुरुष	फोटो उपलब्ध है	नाम : रोबिन पिता का नाम: भीमसैन मकान संख्या : 168 आयु : 44 लिंग : पुरुष	फोटो उपलब्ध है	नाम : उमा देवी पति का नाम: अरूण कुमार मकान संख्या : 168 आयु : 40 लिंग : महिला	फोटो उपलब्ध है
115	AUI0052886	116	AUI0052860	117	AUI0835876
नाम : नीरज कुमार पिता का नाम: भीम सैन मकान संख्या : 168 आयु : 39 लिंग : पुरुष	फोटो उपलब्ध है	नाम : दीपक यादव पिता का नाम: शेखर यादव मकान संख्या : 168 आयु : 36 लिंग : पुरुष	फोटो उपलब्ध है	नाम : रीना पति का नाम: रोबिन मकान संख्या : 168 आयु : 35 लिंग : महिला	फोटो उपलब्ध है
118	AUI2920460	119	AUI2016392	120	UP/81/401/0294536
नाम : सोनिया पति का नाम: नीरज मकान संख्या : 168 आयु : 31 लिंग : महिला	फोटो उपलब्ध है	नाम : रवि पिता का नाम: श्री धान सिंह मकान संख्या : 168 आयु : 29 लिंग : पुरुष	फोटो उपलब्ध है	नाम : रामनिवास पिता का नाम: बाबू मकान संख्या : 169 आयु : 63 लिंग : पुरुष	फोटो उपलब्ध है



151	UP/81/401/0294535	नाम : सुशीला पति का नाम: जसवन्त मकान संख्या : 172 आयु : 56 लिंग : महिला	152	AUI0052928	नाम : अनिल कुमार पिता का नाम: जसवन्त सिंह मकान संख्या : 172 आयु : 37 लिंग : पुरुष	153	AUI1942804	नाम : ज्योति पति का नाम: अनिल कुमार मकान संख्या : 172 आयु : 29 लिंग : महिला
154	AUI2038354	नाम : अंकुर जोगी पिता का नाम: जसवंत मकान संख्या : 172 आयु : 27 लिंग : पुरुष	155	UP/81/401/0294524	नाम : मदन पिता का नाम: भीष्म मकान संख्या : 173 आयु : 68 लिंग : पुरुष	156	UP/81/401/0294525	नाम : लीला पति का नाम: मदन मकान संख्या : 173 आयु : 66 लिंग : महिला
157	UP/81/401/0294526	नाम : रामकुमार पिता का नाम: भीष्म मकान संख्या : 173 आयु : 58 लिंग : पुरुष	# 158	AUI1409242	नाम : मोहित पिता का नाम: मदन मकान संख्या : 173 आयु : 30 लिंग : पुरुष	159	GMS2115343	नाम : बिरजेश पिता का नाम: फेरू मकान संख्या : 175 आयु : 42 लिंग : पुरुष
160	GMS2226629	नाम : सुमन पति का नाम: अनिल मकान संख्या : 176 आयु : 53 लिंग : महिला	161	GMS2259430	नाम : अनिल पिता का नाम: धर्मराज मकान संख्या : 176 आयु : 52 लिंग : पुरुष	162	AUI1802222	नाम : विकास कुमार पांचाल पिता का नाम: अनिल कुमार मकान संख्या : 176 आयु : 29 लिंग : पुरुष
163	AUI2607984	नाम : नेहा पिता का नाम: विकास कुमार पंचाल मकान संख्या : 176 (भाग-139) आयु : 26 लिंग : महिला	164	AUI2128098	नाम : मुकेश पति का नाम: कृष्ण पाल मकान संख्या : 177 आयु : 60 लिंग : महिला	165	UP/81/401/0294246	नाम : हरपाल पिता का नाम: अतर सिंह मकान संख्या : 177 आयु : 53 लिंग : पुरुष
166	UP/81/401/0294247	नाम : प्रेमवती पति का नाम: हरपाल मकान संख्या : 177 आयु : 52 लिंग : महिला	167	UP/81/401/0294248	नाम : बबली पिता का नाम: अतर सिंह मकान संख्या : 177 आयु : 50 लिंग : पुरुष	168	UP/81/401/0294249	नाम : सन्तोष पति का नाम: बबली मकान संख्या : 177 आयु : 50 लिंग : महिला
169	AUI2270221	नाम : बबीता पति का नाम: अजीत कुमार मकान संख्या : 177 आयु : 43 लिंग : महिला	170	AUI2267029	नाम : अजीत कुमार पिता का नाम: रामचंद्र मकान संख्या : 177 आयु : 42 लिंग : पुरुष	171	AUI1896901	नाम : उमा पति का नाम: अनुज मकान संख्या : 177 आयु : 36 लिंग : महिला
172	AUI0835900	नाम : अनुज कुमार पांचाल पिता का नाम: कृष्ण पाल मकान संख्या : 177 आयु : 35 लिंग : पुरुष	173	AUI2642411	नाम : अमित कुमार पिता का नाम: हरपाल सिंह मकान संख्या : 177 आयु : 24 लिंग : पुरुष	174	AUI2127652	नाम : तिलकचन्द पिता का नाम: गंगादास मकान संख्या : 178 आयु : 84 लिंग : पुरुष
175	AUI2128155	नाम : सुखपाल पिता का नाम: पेम्मा मकान संख्या : 178 आयु : 58 लिंग : पुरुष	176	UP/81/401/0294661	नाम : सुन्दर पिता का नाम: तिलकचन्द मकान संख्या : 178 आयु : 55 लिंग : पुरुष	177	AUI2128148	नाम : रेखा पति का नाम: सुखपाल मकान संख्या : 178 आयु : 52 लिंग : महिला
178	GMS1563915	नाम : देवेन्द्र पिता का नाम: तिलकचन्द मकान संख्या : 178 आयु : 52 लिंग : पुरुष	179	AUI2127686	नाम : लक्ष्मी पति का नाम: गजेन्द्र मकान संख्या : 178 आयु : 52 लिंग : महिला	180	UP/81/401/0294660	नाम : नरेन्द्र कुमार पिता का नाम: तिलकराम मकान संख्या : 178 आयु : 51 लिंग : पुरुष

181	AUI2127645	182	AUI0150623	# 183	AUI1156728
नाम : गजेन्द्र पिता का नाम: तिलकचन्द मकान संख्या : 178 आयु : 49 लिंग : पुरुष	फोटो उपलब्ध है	नाम : निर्मला पति का नाम: देवेन्द्र मकान संख्या : 178 आयु : 47 लिंग : महिला	फोटो उपलब्ध है	नाम : बबीता पति का नाम: नरेन्द्र कुमार मकान संख्या : 178 आयु : 42 लिंग : महिला	फोटो उपलब्ध है
184	AUI2921500	185	AUI2016434	186	AUI2921476
नाम : अशू पांचाल पिता का नाम: सुखपाल सिंह मकान संख्या : 178 आयु : 32 लिंग : पुरुष	फोटो उपलब्ध है	नाम : वरुण कुमार पिता का नाम: गजेन्द्र मकान संख्या : 178 आयु : 28 लिंग : पुरुष	फोटो उपलब्ध है	नाम : राखी पति का नाम: अनु पांचाल मकान संख्या : 178 आयु : 28 लिंग : महिला	फोटो उपलब्ध है
187	AUI2761229	188	AUI1802248	189	GMS1650159
नाम : शालू पांचाल पिता का नाम: सुखपाल सिंह मकान संख्या : 178 आयु : 22 लिंग : महिला	फोटो उपलब्ध है	नाम : हरिओम पिता का नाम: मामचन्द मकान संख्या : 179 आयु : 58 लिंग : पुरुष	फोटो उपलब्ध है	नाम : लक्ष्मी पति का नाम: हरिओम मकान संख्या : 179 आयु : 54 लिंग : महिला	फोटो उपलब्ध है
190	AUI1802271	191	AUI0835918	192	AUI2107142
नाम : रामगोपाल पिता का नाम: मामचन्द मकान संख्या : 179 आयु : 54 लिंग : पुरुष	फोटो उपलब्ध है	नाम : राहुल पिता का नाम: हरिओम मकान संख्या : 179 आयु : 32 लिंग : पुरुष	फोटो उपलब्ध है	नाम : आकाश पांचाल पिता का नाम: राम गोपाल मकान संख्या : 179 आयु : 26 लिंग : पुरुष	फोटो उपलब्ध है
193	AUI2761187	194	AUI2808897	195	UP/81/401/0294499
नाम : प्रशांत पांचाल पिता का नाम: हरिओम पांचाल मकान संख्या : 179 आयु : 25 लिंग : पुरुष	फोटो उपलब्ध है	नाम : दीपाक्षी पिता का नाम: राम गोपाल मकान संख्या : 179, सिंघावली अहीर आयु : 21 लिंग : महिला	फोटो उपलब्ध है	नाम : निर्मला पति का नाम: नन्दू मकान संख्या : 180 आयु : 81 लिंग : महिला	फोटो उपलब्ध है
196	AUI2827228	197	AUI2806701	198	GMS2115236
नाम : धर्म वीरी पति का नाम: कांती राम मकान संख्या : 180 आयु : 72 लिंग : महिला	फोटो उपलब्ध है	नाम : पूजा पति का नाम: टिकू मकान संख्या : 180 आयु : 45 लिंग : महिला	फोटो उपलब्ध है	नाम : लोकेश पिता का नाम: कान्ति मकान संख्या : 180 आयु : 42 लिंग : पुरुष	फोटो उपलब्ध है
199	AUI2859791	200	AUI2332773	201	AUI2806727
नाम : प्रिया देवी पति का नाम: विनोद मकान संख्या : 180 आयु : 37 लिंग : महिला	फोटो उपलब्ध है	नाम : ज्योति पति का नाम: लोकेश कुमार मकान संख्या : 180 आयु : 34 लिंग : महिला	फोटो उपलब्ध है	नाम : सिमरन पिता का नाम: टिकू मकान संख्या : 180 आयु : 21 लिंग : महिला	फोटो उपलब्ध है
202	GMS2115194	203	GMS2722114	E 204	AUI1409267
नाम : जसवीरी पति का नाम: देशपाल मकान संख्या : 181 आयु : 50 लिंग : महिला	फोटो उपलब्ध है	नाम : सहजो पति का नाम: करतार मकान संख्या : 182 आयु : 84 लिंग : महिला	फोटो उपलब्ध है	नाम : शान्ति पति का नाम: प्रकाश मकान संख्या : 182 आयु : 77 लिंग : महिला	फोटो उपलब्ध है
205	UP/81/401/0294627	206	UP/81/401/0294729	207	AUI0052969
नाम : जगदीश पिता का नाम: करतार मकान संख्या : 182 आयु : 61 लिंग : पुरुष	फोटो उपलब्ध है	नाम : अंगूरी पति का नाम: जगदीश मकान संख्या : 182 आयु : 59 लिंग : महिला	फोटो उपलब्ध है	नाम : जगवीर सिंह पिता का नाम: करतार सिंह मकान संख्या : 182 आयु : 56 लिंग : पुरुष	फोटो उपलब्ध है
208	UP/81/401/0294629	209	UP/81/401/0294630	210	AUI0836189
नाम : ओमवती पति का नाम: जगवीर मकान संख्या : 182 आयु : 56 लिंग : महिला	फोटो उपलब्ध है	नाम : जगरूप पिता का नाम: करतार मकान संख्या : 182 आयु : 51 लिंग : पुरुष	फोटो उपलब्ध है	नाम : अन्नू पिता का नाम: हरपाल मकान संख्या : 182 आयु : 42 लिंग : पुरुष	फोटो उपलब्ध है

211	AUI2786119	नाम : प्रियंका पति का नाम: अंकुर कुमार मकान संख्या : 182 आयु : 34 लिंग : महिला	फोटो उपलब्ध है	212	AUI0836403	नाम : अंकुर पिता का नाम: जगदीश मकान संख्या : 182 आयु : 32 लिंग : पुरुष	फोटो उपलब्ध है	213	AUI2784395	नाम : आकाश यादव पिता का नाम: जगदीश मकान संख्या : 182 आयु : 22 लिंग : पुरुष	फोटो उपलब्ध है
214	AUI2738052	नाम : हिमांशु यादव पिता का नाम: जगरूप सिंह मकान संख्या : 182 आयु : 22 लिंग : पुरुष	फोटो उपलब्ध है	215	AUI2839223	नाम : शिवानी यादव पिता का नाम: जगदीश सिंह मकान संख्या : 182 आयु : 21 लिंग : महिला	फोटो उपलब्ध है	216	GMS2226777	नाम : घमंडी पिता का नाम: घासी मकान संख्या : 183 आयु : 57 लिंग : पुरुष	फोटो उपलब्ध है
217	GMS2226785	नाम : मीरा पति का नाम: घमंडी मकान संख्या : 183 आयु : 56 लिंग : महिला	फोटो उपलब्ध है	218	AUI2926004	नाम : शिव कुमार पिता का नाम: राम सिंह मकान संख्या : 183 आयु : 52 लिंग : पुरुष	फोटो उपलब्ध है	219	AUI1156736	नाम : ममता पति का नाम: शिवकुमार मकान संख्या : 183 आयु : 50 लिंग : महिला	फोटो उपलब्ध है
220	AUI1409333	नाम : रवि यादव पिता का नाम: विजयपाल यादव मकान संख्या : 183 आयु : 30 लिंग : पुरुष	फोटो उपलब्ध है	221	AUI2679280	नाम : ज्योति यादव पति का नाम: रवि यादव मकान संख्या : 183 आयु : 25 लिंग : महिला	फोटो उपलब्ध है	222	AUI2642189	नाम : मनीषा पिता का नाम: शिव कुमार मकान संख्या : 183 आयु : 23 लिंग : महिला	फोटो उपलब्ध है
223	AUI2642130	नाम : काजल पिता का नाम: शिव कुमार मकान संख्या : 183 आयु : 22 लिंग : महिला	फोटो उपलब्ध है	224	AUI1254705	नाम : कश्मीरी पति का नाम: कृपाल मकान संख्या : 184 आयु : 67 लिंग : महिला	फोटो उपलब्ध है	225	GMS1485523	नाम : कर्णवीर पिता का नाम: अमर सिंह मकान संख्या : 184 आयु : 59 लिंग : पुरुष	फोटो उपलब्ध है
226	UP/81/401/0294262	नाम : गिरवर पिता का नाम: कमले मकान संख्या : 184 आयु : 58 लिंग : पुरुष	फोटो उपलब्ध है	227	UP/81/401/0294275	नाम : सरोज पति का नाम: कर्णवीर मकान संख्या : 184 आयु : 58 लिंग : महिला	फोटो उपलब्ध है	228	AUI0188458	नाम : गीता पति का नाम: गिरवर मकान संख्या : 184 आयु : 57 लिंग : महिला	फोटो उपलब्ध है
229	UP/81/401/0294265	नाम : सतपाल पिता का नाम: बसन्ता मकान संख्या : 184 आयु : 56 लिंग : पुरुष	फोटो उपलब्ध है	230	UP/81/401/0294268	नाम : बोलचन्द पिता का नाम: बसन्ता मकान संख्या : 184 आयु : 54 लिंग : पुरुष	फोटो उपलब्ध है	231	UP/81/401/0294473	नाम : कृष्ण पिता का नाम: जयराम मकान संख्या : 184 आयु : 52 लिंग : पुरुष	फोटो उपलब्ध है
232	AUI0322792	नाम : विद्या पति का नाम: बोलचन्द मकान संख्या : 184 आयु : 51 लिंग : महिला	फोटो उपलब्ध है	233	UP/81/401/0294277	नाम : राधेश्याम पिता का नाम: धर्मपाल मकान संख्या : 184 आयु : 49 लिंग : पुरुष	फोटो उपलब्ध है	234	GMS1889591	नाम : सुनिता देवी पति का नाम: राधेश्याम मकान संख्या : 184 आयु : 48 लिंग : महिला	फोटो उपलब्ध है
235	GMS1744846	नाम : राजवती पति का नाम: कंवरपाल मकान संख्या : 184 आयु : 47 लिंग : महिला	फोटो उपलब्ध है	236	GMS2226801	नाम : सुमित्रा पति का नाम: कृष्ण मकान संख्या : 184 आयु : 47 लिंग : महिला	फोटो उपलब्ध है	237	GMS1744853	नाम : सिरसपाल पिता का नाम: सुक्रमपाल मकान संख्या : 184 आयु : 45 लिंग : पुरुष	फोटो उपलब्ध है
238	GMS1889575	नाम : पिनू पिता का नाम: धर्मपाल मकान संख्या : 184 आयु : 43 लिंग : पुरुष	फोटो उपलब्ध है	239	GMS1889583	नाम : मनोज पिता का नाम: कृपाल मकान संख्या : 184 आयु : 42 लिंग : पुरुष	फोटो उपलब्ध है	240	AUI0521005	नाम : रमेशो पति का नाम: सिरसपाल मकान संख्या : 184 आयु : 40 लिंग : महिला	फोटो उपलब्ध है

241	AUI0521013	नाम : देवेन्द्र सिंह पिता का नाम: कृपाल मकान संख्या : 184 आयु : 39 लिंग : पुरुष	फोटो उपलब्ध है	242	AUI0521021	नाम : गीता पति का नाम: मनोज मकान संख्या : 184 आयु : 39 लिंग : महिला	फोटो उपलब्ध है	243	AUI2785921	नाम : आरती पति का नाम: देविंद्र मकान संख्या : 184 आयु : 34 लिंग : महिला	फोटो उपलब्ध है
244	AUI1076660	नाम : कोमल पति का नाम: सुनील मकान संख्या : 184 आयु : 31 लिंग : महिला	फोटो उपलब्ध है	245	AUI1409366	नाम : राकेश पिता का नाम: सतपाल मकान संख्या : 184 आयु : 31 लिंग : पुरुष	फोटो उपलब्ध है	246	AUI1409408	नाम : हरिराज पिता का नाम: सतपाल मकान संख्या : 184 आयु : 31 लिंग : पुरुष	फोटो उपलब्ध है
247	AUI2633683	नाम : विशाल पिता का नाम: राधेश्याम मकान संख्या : 184 आयु : 26 लिंग : पुरुष	फोटो उपलब्ध है	248	AUI2642528	नाम : नैन सिंह पिता का नाम: सत्यपाल सिंह मकान संख्या : 184 आयु : 25 लिंग : पुरुष	फोटो उपलब्ध है	249	AUI2756625	नाम : दीपक यादव पिता का नाम: विजय पाल यादव मकान संख्या : 184 आयु : 25 लिंग : पुरुष	फोटो उपलब्ध है
250	AUI2732501	नाम : प्रियंका पिता का नाम: बोलचंद मकान संख्या : 184 आयु : 24 लिंग : महिला	फोटो उपलब्ध है	251	AUI2878254	नाम : आकाश पिता का नाम: करणवीर मकान संख्या : 184 आयु : 23 लिंग : पुरुष	फोटो उपलब्ध है	252	AUI2922920	नाम : संजना पति का नाम: सचिन मकान संख्या : 184 आयु : 23 लिंग : महिला	फोटो उपलब्ध है
253	AUI2748911	नाम : अंकिता पिता का नाम: बोलचंद मकान संख्या : 184 आयु : 22 लिंग : पुरुष	फोटो उपलब्ध है	254	AUI2634558	नाम : सोनी पिता का नाम: राधेश्याम मकान संख्या : 184 आयु : 22 लिंग : महिला	फोटो उपलब्ध है	255	AUI2905933	नाम : नेहा पिता का नाम: राधेश्याम मकान संख्या : 184 आयु : 21 लिंग : महिला	फोटो उपलब्ध है
256	AUI2633311	नाम : कुनिका पिता का नाम: कृष्णपाल मकान संख्या : 184 आयु : 20 लिंग : महिला	फोटो उपलब्ध है	257	AUI2877702	नाम : रिया पिता का नाम: मनोज मकान संख्या : 184 आयु : 20 लिंग : महिला	फोटो उपलब्ध है	258	AUI2879930	नाम : आकांक्षी पिता का नाम: कर्णवीर मकान संख्या : 184 आयु : 19 लिंग : महिला	फोटो उपलब्ध है
259	AUI2930147	नाम : तनीषा पिता का नाम: सिरसपाल मकान संख्या : 184 आयु : 19 लिंग : महिला	फोटो उपलब्ध है	260	AUI0322818	नाम : गंगाचरण पिता का नाम: भेदीराम मकान संख्या : 185 आयु : 78 लिंग : पुरुष	फोटो उपलब्ध है	261	AUI2126696	नाम : हरकली पति का नाम: कालू मकान संख्या : 185 आयु : 73 लिंग : महिला	फोटो उपलब्ध है
262	AUI2126688	नाम : कालू पिता का नाम: भेदी मकान संख्या : 185 आयु : 72 लिंग : पुरुष	फोटो उपलब्ध है	263	GMS1650209	नाम : तारा पति का नाम: महेन्द्र मकान संख्या : 185 आयु : 71 लिंग : महिला	फोटो उपलब्ध है	264	UP/81/401/0294282	नाम : किशोर पिता का नाम: हीरा सिंह मकान संख्या : 185 आयु : 63 लिंग : पुरुष	फोटो उपलब्ध है
265	GMS1650225	नाम : ललित पिता का नाम: महेन्द्र मकान संख्या : 185 आयु : 50 लिंग : पुरुष	फोटो उपलब्ध है	266	GMS2259505	नाम : सविता पति का नाम: योगेश मकान संख्या : 185 आयु : 45 लिंग : महिला	फोटो उपलब्ध है	267	AUI0052985	नाम : उमिली पति का नाम: ललित कुमार मकान संख्या : 185 आयु : 44 लिंग : महिला	फोटो उपलब्ध है
268	AUI0836429	नाम : सुमन पति का नाम: प्रवीन मकान संख्या : 185 आयु : 34 लिंग : महिला	फोटो उपलब्ध है	269	AUI0521047	नाम : प्रवीन कुमार पिता का नाम: रामकिशोर मकान संख्या : 185 आयु : 34 लिंग : पुरुष	फोटो उपलब्ध है	270	AUI2866036	नाम : प्रेरणा यादव पिता का नाम: ललित कुमार मकान संख्या : 185 आयु : 19 लिंग : महिला	फोटो उपलब्ध है

271	UP/81/401/0294287	नाम : जयभगवान पिता का नाम: रामसिंह मकान संख्या : 186 आयु : 68 लिंग : पुरुष	फोटो उपलब्ध है	272	UP/81/401/0294474	नाम : सुकरमपाल पिता का नाम: राम चन्द्र मकान संख्या : 186 आयु : 65 लिंग : पुरुष	फोटो उपलब्ध है	273	UP/81/401/0294475	नाम : ओमवती पति का नाम: सुकरमपाल मकान संख्या : 186 आयु : 63 लिंग : महिला	फोटो उपलब्ध है
274	AUI1409424	नाम : कृष्णपाल पिता का नाम: शिवदयाल मकान संख्या : 186 आयु : 62 लिंग : पुरुष	फोटो उपलब्ध है	275	UP/81/401/0294477	नाम : सोनपाल पिता का नाम: रामचन्द्र मकान संख्या : 186 आयु : 61 लिंग : पुरुष	फोटो उपलब्ध है	276	UP/81/401/0294291	नाम : जयवती पति का नाम: कृष्णपाल मकान संख्या : 186 आयु : 59 लिंग : महिला	फोटो उपलब्ध है
277	GMS2115251	नाम : सीता राम पिता का नाम: जयभगवान मकान संख्या : 186 आयु : 45 लिंग : पुरुष	फोटो उपलब्ध है	278	GMS1889609	नाम : माया पति का नाम: सीता राम मकान संख्या : 186 आयु : 44 लिंग : महिला	फोटो उपलब्ध है	279	AUI0089078	नाम : श्रद्धानन्द पिता का नाम: सोनपाल मकान संख्या : 186 आयु : 39 लिंग : पुरुष	फोटो उपलब्ध है
280	AUI0089128	नाम : सुमन पति का नाम: श्रद्धानन्द मकान संख्या : 186 आयु : 38 लिंग : महिला	फोटो उपलब्ध है	281	AUI0322826	नाम : यशपाल पिता का नाम: जयभगवान मकान संख्या : 186 आयु : 34 लिंग : पुरुष	फोटो उपलब्ध है	282	AUI2016442	नाम : सोनू पिता का नाम: ओमप्रकाश मकान संख्या : 186 आयु : 26 लिंग : पुरुष	फोटो उपलब्ध है
283	AUI0835967	नाम : भवर सिंह पिता का नाम: शीशराम मकान संख्या : 187 आयु : 76 लिंग : पुरुष	फोटो उपलब्ध है	284	GMS2259133	नाम : कृष्ण पाल पिता का नाम: शीश राम यादव मकान संख्या : 187 आयु : 70 लिंग : पुरुष	फोटो उपलब्ध है	285	AUI0188474	नाम : सुशीला पति का नाम: रामकुमार मकान संख्या : 187 आयु : 65 लिंग : महिला	फोटो उपलब्ध है
286	AUI2635696	नाम : दयावती पिता का नाम: भवर सिंह मकान संख्या : 187 आयु : 64 लिंग : महिला	फोटो उपलब्ध है	287	GMS2226884	नाम : सुविद्या देवी पति का नाम: कृष्ण पाल मकान संख्या : 187 आयु : 59 लिंग : महिला	फोटो उपलब्ध है	288	AUI0835983	नाम : विनोद पिता का नाम: भवर सिंह मकान संख्या : 187 आयु : 54 लिंग : पुरुष	फोटो उपलब्ध है
289	GMS2115053	नाम : बिरजेश पति का नाम: अशोक मकान संख्या : 187 आयु : 52 लिंग : महिला	फोटो उपलब्ध है	290	GMS1564095	नाम : अशोक पिता का नाम: भवर सिंह मकान संख्या : 187 आयु : 51 लिंग : पुरुष	फोटो उपलब्ध है	291	AUI0089110	नाम : पंकज देवी पति का नाम: विनोद यादव मकान संख्या : 187 आयु : 50 लिंग : महिला	फोटो उपलब्ध है
292	GMS2226744	नाम : रवि पिता का नाम: रामकुमार मकान संख्या : 187 आयु : 49 लिंग : पुरुष	फोटो उपलब्ध है	293	UP/81/401/0294434	नाम : नरेन्द्र पिता का नाम: भवर सिंह मकान संख्या : 187 आयु : 49 लिंग : पुरुष	फोटो उपलब्ध है	294	UP/81/401/0294435	नाम : रौशन पिता का नाम: रामकुमार मकान संख्या : 187 आयु : 49 लिंग : पुरुष	फोटो उपलब्ध है
295	GMS2259638	नाम : कपिल देव पिता का नाम: कृष्णपाल सिंह यादव मकान संख्या : 187 आयु : 39 लिंग : पुरुष	फोटो उपलब्ध है	296	AUI1802420	नाम : प्रमिता यादव पति का नाम: रौशन मकान संख्या : 187 आयु : 37 लिंग : महिला	फोटो उपलब्ध है	297	AUI1802040	नाम : चित्रा यादव पति का नाम: रवि मकान संख्या : 187 आयु : 37 लिंग : महिला	फोटो उपलब्ध है
298	AUI1076785	नाम : रेनु यादव पति का नाम: कपिल मकान संख्या : 187 आयु : 34 लिंग : महिला	फोटो उपलब्ध है	299	AUI2685840	नाम : आंचल यादव पिता का नाम: अशोक मकान संख्या : 187 आयु : 21 लिंग : महिला	फोटो उपलब्ध है	300	AUI2772861	नाम : आकाश यादव पिता का नाम: विनोद यादव मकान संख्या : 187 आयु : 20 लिंग : पुरुष	फोटो उपलब्ध है

301	UP/81/401/0294297	नाम : धर्मवीर पिता का नाम: चन्दर मकान संख्या : 188 आयु : 78 लिंग : पुरुष	फोटो उपलब्ध है	302	UP/81/401/0294298	नाम : अशोक पिता का नाम: धर्मवीर मकान संख्या : 188 आयु : 52 लिंग : पुरुष	फोटो उपलब्ध है	303	AUI0322834	नाम : संगीता पति का नाम: अशोक मकान संख्या : 188 आयु : 45 लिंग : महिला	फोटो उपलब्ध है
304	AUI2876647	नाम : अनुराग पिता का नाम: गोपाल सिंह मकान संख्या : 188 आयु : 21 लिंग : पुरुष	फोटो उपलब्ध है	305	AUI2874998	नाम : खुशी पिता का नाम: अशोक कुमार मकान संख्या : 188 आयु : 19 लिंग : महिला	फोटो उपलब्ध है	306	UP/81/401/0294305	नाम : राजपाल पिता का नाम: रूपचन्द मकान संख्या : 189 आयु : 58 लिंग : पुरुष	फोटो उपलब्ध है
307	UP/81/401/0294306	नाम : बबली पति का नाम: राजपाल मकान संख्या : 189 आयु : 56 लिंग : महिला	फोटो उपलब्ध है	308	UP/81/401/0294672	नाम : सुभाष पिता का नाम: रूपचन्द मकान संख्या : 189 आयु : 52 लिंग : पुरुष	फोटो उपलब्ध है	309	GMS1889633	नाम : अरूण पिता का नाम: रूप चन्द मकान संख्या : 189 आयु : 41 लिंग : पुरुष	फोटो उपलब्ध है
310	AUI0836445	नाम : पंकज कुमार पिता का नाम: रूपचन्द मकान संख्या : 189 आयु : 34 लिंग : पुरुष	फोटो उपलब्ध है	311	AUI1409507	नाम : अश्वनी कुमार पिता का नाम: राजपाल मकान संख्या : 189 आयु : 34 लिंग : पुरुष	फोटो उपलब्ध है	312	AUI2642064	नाम : हिमांशी पिता का नाम: सुभाष चंद्र मकान संख्या : 189 आयु : 21 लिंग : महिला	फोटो उपलब्ध है
313	UP/81/401/0294307	नाम : तेजपाल पिता का नाम: रामस्वरुप मकान संख्या : 190 आयु : 78 लिंग : पुरुष	फोटो उपलब्ध है	314	UP/81/401/0294300	नाम : ऊषा पति का नाम: लीलू मकान संख्या : 190 आयु : 57 लिंग : महिला	फोटो उपलब्ध है	315	UP/81/401/0294308	नाम : राज सिंह पिता का नाम: तेजपाल मकान संख्या : 190 आयु : 52 लिंग : पुरुष	फोटो उपलब्ध है
316	AUI2565307	नाम : मान सिंह पिता का नाम: तेजपाल मकान संख्या : 190 आयु : 50 लिंग : पुरुष	फोटो उपलब्ध है	317	AUI0521054	नाम : कु बबली पति का नाम: मान सिंह मकान संख्या : 190 आयु : 40 लिंग : महिला	फोटो उपलब्ध है	318	AUI0521070	नाम : प्रशांत पिता का नाम: तेजपाल मकान संख्या : 190 आयु : 38 लिंग : पुरुष	फोटो उपलब्ध है
319	AUI0521088	नाम : विकास पिता का नाम: तेजपाल मकान संख्या : 190 आयु : 35 लिंग : पुरुष	फोटो उपलब्ध है	320	AUI0521062	नाम : ललित पिता का नाम: तेजपाल मकान संख्या : 190 आयु : 35 लिंग : पुरुष	फोटो उपलब्ध है	321	AUI2022150	नाम : सीमा देवी पति का नाम: लालिल मकान संख्या : 190 आयु : 35 लिंग : महिला	फोटो उपलब्ध है
322	AUI0322842	नाम : रवि पिता का नाम: राजबीर मकान संख्या : 190 आयु : 34 लिंग : पुरुष	फोटो उपलब्ध है	323	AUI2027431	नाम : शशि पति का नाम: प्रशांत कुमार मकान संख्या : 190 आयु : 34 लिंग : महिला	फोटो उपलब्ध है	324	AUI1803527	नाम : निशा पति का नाम: रवि मकान संख्या : 190 आयु : 33 लिंग : महिला	फोटो उपलब्ध है
325	AUI0835991	नाम : कपिल पिता का नाम: राजबीर मकान संख्या : 190 आयु : 32 लिंग : पुरुष	फोटो उपलब्ध है	326	AUI1802149	नाम : कुलदीप कुमार पिता का नाम: राजबीर मकान संख्या : 190 आयु : 27 लिंग : पुरुष	फोटो उपलब्ध है	327	AUI2698579	नाम : सोनिया पति का नाम: विकास मकान संख्या : 190 आयु : 27 लिंग : महिला	फोटो उपलब्ध है
328	AUI2642486	नाम : इशु पिता का नाम: राज सिंह मकान संख्या : 190 आयु : 23 लिंग : पुरुष	फोटो उपलब्ध है	329	AUI2880680	नाम : साहिल कुमार पिता का नाम: राजसिंह मकान संख्या : 190 आयु : 19 लिंग : पुरुष	फोटो उपलब्ध है	330	AUI2868560	नाम : हरिराज पिता का नाम: नन्हे सिंह मकान संख्या : 191 आयु : 72 लिंग : पुरुष	फोटो उपलब्ध है

331	UP/81/401/0294286	नाम : सन्तोष पति का नाम: सुरेन्द्र मकान संख्या : 191 आयु : 67 लिंग : महिला	फोटो उपलब्ध है	332	UP/81/401/0294482	नाम : राजवती पति का नाम: जगपाल मकान संख्या : 191 आयु : 65 लिंग : महिला	फोटो उपलब्ध है	333	AUI1802024	नाम : राजेश पति का नाम: राजवीर मकान संख्या : 191 आयु : 60 लिंग : महिला	फोटो उपलब्ध है
334	UP/81/401/0294480	नाम : राजवती पति का नाम: सुभाष मकान संख्या : 191 आयु : 57 लिंग : महिला	फोटो उपलब्ध है	335	UP/81/401/0294483	नाम : संजीव कुमार पिता का नाम: जगपाल सिंह मकान संख्या : 191 आयु : 54 लिंग : पुरुष	फोटो उपलब्ध है	336	AUI2127868	नाम : दयावती पति का नाम: हरिराज मकान संख्या : 191 आयु : 53 लिंग : महिला	फोटो उपलब्ध है
# 337	GMS2226892	नाम : अनिता पति का नाम: संजीव कुमार मकान संख्या : 191 आयु : 52 लिंग : महिला	फोटो उपलब्ध है	338	AUI0256610	नाम : ब्रजपाल पिता का नाम: जगपाल मकान संख्या : 191 आयु : 51 लिंग : पुरुष	फोटो उपलब्ध है	339	GMS2226900	नाम : सविता पति का नाम: ब्रजपाल मकान संख्या : 191 आयु : 47 लिंग : महिला	फोटो उपलब्ध है
340	AUI0836221	नाम : रिकू पिता का नाम: हरिराज मकान संख्या : 191 आयु : 33 लिंग : पुरुष	फोटो उपलब्ध है	341	AUI1409549	नाम : शालू पिता का नाम: हरिराज मकान संख्या : 191 आयु : 31 लिंग : महिला	फोटो उपलब्ध है	342	AUI2651297	नाम : अनुज कुमार पिता का नाम: ब्रजपाल सिंह मकान संख्या : 191 आयु : 25 लिंग : पुरुष	फोटो उपलब्ध है
343	AUI2799948	नाम : गौरव कुमार पिता का नाम: हरिराज सिंह मकान संख्या : 191 आयु : 24 लिंग : पुरुष	फोटो उपलब्ध है	344	AUI2634756	नाम : विकास पिता का नाम: ब्रजपाल सिंह मकान संख्या : 191 आयु : 23 लिंग : पुरुष	फोटो उपलब्ध है	345	AUI2868537	नाम : शिवानी पिता का नाम: हरिराज मकान संख्या : 191 आयु : 23 लिंग : महिला	फोटो उपलब्ध है
346	AUI2645174	नाम : तुलसी पिता का नाम: संजीव कुमार मकान संख्या : 191 आयु : 21 लिंग : महिला	फोटो उपलब्ध है	347	AUI2905719	नाम : पारुल पिता का नाम: हरिराज मकान संख्या : 191 आयु : 21 लिंग : महिला	फोटो उपलब्ध है	# 348	AUI2595015	नाम : शिवानी पति का नाम: रिकू मकान संख्या : 191 आयु : 23 लिंग : महिला	फोटो उपलब्ध है
349	UP/81/401/0294703	नाम : राममेहर पिता का नाम: कालू राम मकान संख्या : 192 आयु : 65 लिंग : पुरुष	फोटो उपलब्ध है	350	UP/81/401/0294704	नाम : सुरेश पति का नाम: राम मेहर मकान संख्या : 192 आयु : 63 लिंग : महिला	फोटो उपलब्ध है	351	UP/81/401/0294487	नाम : राजकुमारी पति का नाम: सुरेन्द्र मकान संख्या : 192 आयु : 59 लिंग : महिला	फोटो उपलब्ध है
352	GMS1889641	नाम : शिमला पति का नाम: सुभाष मकान संख्या : 192 आयु : 57 लिंग : महिला	फोटो उपलब्ध है	353	GMS1889658	नाम : किरन पति का नाम: राज सिंह मकान संख्या : 192 आयु : 50 लिंग : महिला	फोटो उपलब्ध है	354	AUI0053009	नाम : दीपक कुमार पिता का नाम: राममेहर मकान संख्या : 192 आयु : 41 लिंग : पुरुष	फोटो उपलब्ध है
355	AUI0052993	नाम : विवेक कुमार पिता का नाम: राममेहर मकान संख्या : 192 आयु : 39 लिंग : पुरुष	फोटो उपलब्ध है	356	AUI0188482	नाम : रीना देवी पति का नाम: दीपक कुमार मकान संख्या : 192 आयु : 37 लिंग : महिला	फोटो उपलब्ध है	357	AUI0836015	नाम : प्रफुलचन्द्र माता का नाम: शिमला मकान संख्या : 192 आयु : 33 लिंग : पुरुष	फोटो उपलब्ध है
358	AUI0836239	नाम : पवन पिता का नाम: राममेहर मकान संख्या : 192 आयु : 33 लिंग : पुरुष	फोटो उपलब्ध है	359	AUI0836007	नाम : सुमित पिता का नाम: सुरेन्द्र मकान संख्या : 192 आयु : 32 लिंग : पुरुष	फोटो उपलब्ध है	360	AUI1409614	नाम : अमित पांचाल पिता का नाम: सुरेन्द्र पांचाल मकान संख्या : 192 आयु : 31 लिंग : पुरुष	फोटो उपलब्ध है

361	AUI1802529	नाम : सोनम जाटव पिता का नाम: सुभाष चन्द मकान संख्या : 192 आयु : 31 लिंग : महिला	फोटो उपलब्ध है	362	AUI1477207	नाम : रविता पति का नाम: विवेक मकान संख्या : 192 आयु : 30 लिंग : महिला	फोटो उपलब्ध है	363	AUI2640746	नाम : कोमल पति का नाम: अमित पंचाल मकान संख्या : 192 आयु : 27 लिंग : महिला	फोटो उपलब्ध है
364	AUI2868586	नाम : अरुण कुमार पिता का नाम: हरिराज मकान संख्या : 192 आयु : 26 लिंग : पुरुष	फोटो उपलब्ध है	365	AUI2472454	नाम : प्राची रानी पति का नाम: पवन मकान संख्या : 192 आयु : 23 लिंग : महिला	फोटो उपलब्ध है	366	GMS1435643	नाम : जगतसिंह पिता का नाम: शंकर मकान संख्या : 193 आयु : 61 लिंग : पुरुष	फोटो उपलब्ध है
367	AUI2126613	नाम : माया पति का नाम: औमप्रकाश मकान संख्या : 193 आयु : 61 लिंग : महिला	फोटो उपलब्ध है	368	UP/81/401/0294696	नाम : जयभगवान पिता का नाम: सरजीत मकान संख्या : 193 आयु : 57 लिंग : पुरुष	फोटो उपलब्ध है	369	AUI0322867	नाम : अनीता पति का नाम: जगत सिंह मकान संख्या : 193 आयु : 53 लिंग : महिला	फोटो उपलब्ध है
370	UP/81/401/0294313	नाम : भगवान देवी पति का नाम: बाबू लाल मकान संख्या : 194 आयु : 76 लिंग : महिला	फोटो उपलब्ध है	371	AUI0836460	नाम : नरेन्द्र पिता का नाम: बाबू लाल मकान संख्या : 194 आयु : 56 लिंग : पुरुष	फोटो उपलब्ध है	372	AUI1076678	नाम : पुष्पा पति का नाम: परमाल मकान संख्या : 194 आयु : 47 लिंग : महिला	फोटो उपलब्ध है
373	AUI0836478	नाम : विमला पति का नाम: नरेन्द्र मकान संख्या : 194 आयु : 47 लिंग : महिला	फोटो उपलब्ध है	# 374	AUI1156777	नाम : भीम सेन पिता का नाम: बाबू लाल मकान संख्या : 194 आयु : 46 लिंग : पुरुष	फोटो उपलब्ध है	# 375	AUI0089060	नाम : सुधा रानी मनोरमा पति का नाम: भीम सेन मकान संख्या : 194 आयु : 44 लिंग : महिला	फोटो उपलब्ध है
376	AUI1156785	नाम : प्रदीप कुमार पिता का नाम: बाबू लाल मकान संख्या : 194 आयु : 42 लिंग : पुरुष	फोटो उपलब्ध है	377	AUI0521096	नाम : सरोज पति का नाम: प्रदीप मकान संख्या : 194 आयु : 39 लिंग : महिला	फोटो उपलब्ध है	378	AUI1076686	नाम : बलराम पिता का नाम: परमाल मकान संख्या : 194 आयु : 32 लिंग : पुरुष	फोटो उपलब्ध है
379	AUI2911824	नाम : शोभा पिता का नाम: परमाल मकान संख्या : 194 आयु : 30 लिंग : महिला	फोटो उपलब्ध है	380	AUI2748978	नाम : सुमित अन्य: बलराम मकान संख्या : 194 आयु : 21 लिंग : पुरुष	फोटो उपलब्ध है	381	AUI0521112	नाम : मोती लाल पिता का नाम: पन्ना लाल मकान संख्या : 195 आयु : 43 लिंग : पुरुष	फोटो उपलब्ध है
382	UP/81/401/0294224	नाम : सोहनलाल पिता का नाम: टेकचन्द मकान संख्या : 196 आयु : 68 लिंग : पुरुष	फोटो उपलब्ध है	383	GMS1563907	नाम : प्रहलाद पिता का नाम: सोहनलाल मकान संख्या : 196 आयु : 52 लिंग : पुरुष	फोटो उपलब्ध है	384	UP/81/401/0294226	नाम : वीर सेन पिता का नाम: सोहनलाल मकान संख्या : 196 आयु : 49 लिंग : पुरुष	फोटो उपलब्ध है
385	AUI0836486	नाम : सोनिया पति का नाम: वीरसेन मकान संख्या : 196 आयु : 41 लिंग : महिला	फोटो उपलब्ध है	386	AUI1076694	नाम : पूजा पति का नाम: प्रहलाद सिंह मकान संख्या : 196 आयु : 39 लिंग : महिला	फोटो उपलब्ध है	387	AUI2724136	नाम : शुभम पिता का नाम: प्रह्लाद सिंह मकान संख्या : 196 आयु : 23 लिंग : पुरुष	फोटो उपलब्ध है
388	AUI2799930	नाम : तनु पिता का नाम: प्रह्लाद सिंह मकान संख्या : 196 आयु : 20 लिंग : महिला	फोटो उपलब्ध है	389	AUI2127801	नाम : सीता राम पिता का नाम: मुकल्यार मकान संख्या : 198 आयु : 73 लिंग : पुरुष	फोटो उपलब्ध है	390	AUI2127702	नाम : हरप्यारी पति का नाम: सीता राम मकान संख्या : 198 आयु : 71 लिंग : महिला	फोटो उपलब्ध है

391	UP/81/401/0294387	नाम : शिवराम पिता का नाम: मुक्त्यार मकान संख्या : 198 आयु : 69 लिंग : पुरुष	फोटो उपलब्ध है	392	UP/81/401/0294388	नाम : रजनी पति का नाम: शिवराम मकान संख्या : 198 आयु : 67 लिंग : महिला	फोटो उपलब्ध है	393	AUI2127751	नाम : रिछपाल पिता का नाम: मुक्त्यार मकान संख्या : 198 आयु : 59 लिंग : पुरुष	फोटो उपलब्ध है
394	AUI1016229	नाम : शिमला पति का नाम: ऋषिपाल मकान संख्या : 198 आयु : 56 लिंग : महिला	फोटो उपलब्ध है	395	AUI2127819	नाम : गीता पति का नाम: रिछपाल मकान संख्या : 198 आयु : 51 लिंग : महिला	फोटो उपलब्ध है	396	UP/81/401/0294625	नाम : कामिल पिता का नाम: रफीक मकान संख्या : 198 आयु : 51 लिंग : पुरुष	फोटो उपलब्ध है
397	GMS2020865	नाम : रूकसाना पति का नाम: कामिल मकान संख्या : 198 आयु : 48 लिंग : महिला	फोटो उपलब्ध है	398	AUI0089086	नाम : जितेन्द्र पिता का नाम: श्रीराम मकान संख्या : 198 आयु : 47 लिंग : पुरुष	फोटो उपलब्ध है	399	GMS2702926	नाम : शकुन्तला पति का नाम: चमनलाल मकान संख्या : 198 आयु : 47 लिंग : महिला	फोटो उपलब्ध है
400	AUI0441915	नाम : नीतू पति का नाम: जितेन्द्र मकान संख्या : 198 आयु : 45 लिंग : महिला	फोटो उपलब्ध है	401	GMS1435783	नाम : योगेन्द्र सिंह पिता का नाम: गोधूराम मकान संख्या : 198 आयु : 43 लिंग : पुरुष	फोटो उपलब्ध है	402	GMS2114957	नाम : धर्मेन्द्र पिता का नाम: श्री राम मकान संख्या : 198 आयु : 43 लिंग : पुरुष	फोटो उपलब्ध है
403	AUI1477553	नाम : रेखा पति का नाम: धर्मेन्द्र मकान संख्या : 198 आयु : 32 लिंग : महिला	फोटो उपलब्ध है	404	AUI1016237	नाम : सोनू पिता का नाम: ऋषिपाल मकान संख्या : 198 आयु : 30 लिंग : पुरुष	फोटो उपलब्ध है	405	AUI1858513	नाम : मोहनपाल यादव पिता का नाम: शिवराम यादव मकान संख्या : 198 आयु : 30 लिंग : पुरुष	फोटो उपलब्ध है
406	AUI1802206	नाम : विकास यादव पिता का नाम: रिछपाल मकान संख्या : 198 आयु : 29 लिंग : पुरुष	फोटो उपलब्ध है	407	AUI2786077	नाम : विशाल यादव पिता का नाम: रिछपाल मकान संख्या : 198 आयु : 25 लिंग : पुरुष	फोटो उपलब्ध है	# 408	AUI2545382	नाम : जयसिंह पिता का नाम: परमाल मकान संख्या : 198/बी आयु : 30 लिंग : पुरुष	फोटो उपलब्ध है
# 409	AUI2545374	नाम : स्वाती गौतम पति का नाम: जयसिंह मकान संख्या : 198/बी आयु : 29 लिंग : महिला	फोटो उपलब्ध है	410	GMS2722056	नाम : रोहताश पिता का नाम: विशम्बर मकान संख्या : 199 आयु : 66 लिंग : पुरुष	फोटो उपलब्ध है	411	GMS2722064	नाम : राजेन्दी पति का नाम: रोहताश मकान संख्या : 199 आयु : 64 लिंग : महिला	फोटो उपलब्ध है
412	UP/81/401/0294320	नाम : मिथलेश पति का नाम: सत्यवीर मकान संख्या : 199 आयु : 57 लिंग : महिला	फोटो उपलब्ध है	413	AUI0188540	नाम : सत्यवीर पिता का नाम: यादराम मकान संख्या : 199 आयु : 55 लिंग : पुरुष	फोटो उपलब्ध है	414	GMS2259380	नाम : पप्पू पिता का नाम: रोहताश मकान संख्या : 199 आयु : 43 लिंग : पुरुष	फोटो उपलब्ध है
415	GMS2259414	नाम : पवन पिता का नाम: रोहताश मकान संख्या : 199 आयु : 42 लिंग : पुरुष	फोटो उपलब्ध है	416	AUI2264711	नाम : नेपाल पिता का नाम: रोहताश सिंह मकान संख्या : 199 आयु : 32 लिंग : पुरुष	फोटो उपलब्ध है	417	AUI2264836	नाम : प्रीति पति का नाम: नेपाल मकान संख्या : 199 आयु : 32 लिंग : महिला	फोटो उपलब्ध है
418	AUI1076702	नाम : सोनू पिता का नाम: सत्यवीर मकान संख्या : 199 आयु : 31 लिंग : पुरुष	फोटो उपलब्ध है	419	AUI1942630	नाम : छोदू पिता का नाम: सत्यवीर मकान संख्या : 199 आयु : 26 लिंग : पुरुष	फोटो उपलब्ध है	420	AUI2127918	नाम : अलीहसन पिता का नाम: अजीज मकान संख्या : 199अ आयु : 68 लिंग : पुरुष	फोटो उपलब्ध है

421	AUI2127959	नाम : इकीमन पति का नाम: अलीहसन मकान संख्या : 199अ आयु : 67 लिंग : महिला	फोटो उपलब्ध है	422	AUI2126654	नाम : सईद पिता का नाम: अजीज मकान संख्या : 199अ आयु : 61 लिंग : पुरुष	फोटो उपलब्ध है	423	AUI2126647	नाम : रुकसाना पति का नाम: सईद मकान संख्या : 199अ आयु : 58 लिंग : महिला	फोटो उपलब्ध है
424	GMS1564020	नाम : रफीक पिता का नाम: बशीर मकान संख्या : 200 आयु : 78 लिंग : पुरुष	फोटो उपलब्ध है	425	UP/81/401/0294197	नाम : सोहन पिता का नाम: बलवन्त मकान संख्या : 200 आयु : 73 लिंग : पुरुष	फोटो उपलब्ध है	426	UP/81/401/0294725	नाम : इस्लाम पिता का नाम: अलीमुददीन मकान संख्या : 200 आयु : 72 लिंग : पुरुष	फोटो उपलब्ध है
427	AUI2127728	नाम : सफीना पति का नाम: इसलाम मकान संख्या : 200 आयु : 58 लिंग : महिला	फोटो उपलब्ध है	428	AUI2127744	नाम : समर जहाँ पति का नाम: सत्तार मकान संख्या : 200 आयु : 57 लिंग : महिला	फोटो उपलब्ध है	429	AUI1156801	नाम : शबनम पति का नाम: सत्तार मकान संख्या : 200 आयु : 57 लिंग : महिला	फोटो उपलब्ध है
430	AUI2126621	नाम : नसीबुददीन पिता का नाम: रफीक मकान संख्या : 200 आयु : 54 लिंग : पुरुष	फोटो उपलब्ध है	431	UP/81/401/0294723	नाम : प्रवीना पति का नाम: नसीबुददीन मकान संख्या : 200 आयु : 52 लिंग : महिला	फोटो उपलब्ध है	432	UP/81/401/0294196	नाम : देशराज पिता का नाम: प्रकाश मकान संख्या : 200 आयु : 51 लिंग : पुरुष	फोटो उपलब्ध है
433	UP/81/401/0294199	नाम : हरिओम पिता का नाम: सोहन मकान संख्या : 200 आयु : 49 लिंग : पुरुष	फोटो उपलब्ध है	434	UP/81/401/0294200	नाम : मुकेश पिता का नाम: हरिओम मकान संख्या : 200 आयु : 49 लिंग : पुरुष	फोटो उपलब्ध है	435	AUI2127769	नाम : सत्तार पिता का नाम: इसलाम मकान संख्या : 200 आयु : 47 लिंग : पुरुष	फोटो उपलब्ध है
436	AUI2126639	नाम : सत्तार पिता का नाम: मेहरवान मकान संख्या : 200 आयु : 46 लिंग : पुरुष	फोटो उपलब्ध है	437	GMS1650340	नाम : शहजाद पिता का नाम: रफीक मकान संख्या : 200 आयु : 43 लिंग : पुरुष	फोटो उपलब्ध है	438	GMS1889757	नाम : बबली पिता का नाम: प्रकाश मकान संख्या : 200 आयु : 43 लिंग : पुरुष	फोटो उपलब्ध है
439	GMS2115210	नाम : गफफार पिता का नाम: इस्लाम मकान संख्या : 200 आयु : 42 लिंग : पुरुष	फोटो उपलब्ध है	440	GMS2115202	नाम : हारूण पिता का नाम: इस्लाम मकान संख्या : 200 आयु : 41 लिंग : पुरुष	फोटो उपलब्ध है	441	GMS2115178	नाम : सराजूदीन पिता का नाम: इस्लाम मकान संख्या : 200 आयु : 40 लिंग : पुरुष	फोटो उपलब्ध है
442	AUI1477637	नाम : शबनम पति का नाम: गफफार मकान संख्या : 200 आयु : 39 लिंग : महिला	फोटो उपलब्ध है	443	AUI1802339	नाम : सादाब पिता का नाम: इस्लामुदीन मकान संख्या : 200 आयु : 38 लिंग : पुरुष	फोटो उपलब्ध है	444	AUI1802453	नाम : हसीना पति का नाम: हारूण मकान संख्या : 200 आयु : 38 लिंग : महिला	फोटो उपलब्ध है
445	AUI0188565	नाम : दीपक पिता का नाम: सोहन मकान संख्या : 200 आयु : 37 लिंग : पुरुष	फोटो उपलब्ध है	446	AUI0836031	नाम : रजनी पिता का नाम: दीपक मकान संख्या : 200 आयु : 35 लिंग : महिला	फोटो उपलब्ध है	447	AUI1802388	नाम : शबाना पति का नाम: फारूख मकान संख्या : 200 आयु : 32 लिंग : महिला	फोटो उपलब्ध है
448	AUI1858521	नाम : आसिफ पिता का नाम: नसीबुददीन मकान संख्या : 200 आयु : 31 लिंग : पुरुष	फोटो उपलब्ध है	449	AUI1993534	नाम : तासिम पति का नाम: बसीम मकान संख्या : 200 आयु : 30 लिंग : महिला	फोटो उपलब्ध है	450	AUI2627495	नाम : सचिन पिता का नाम: देशराज मकान संख्या : 200 आयु : 30 लिंग : पुरुष	फोटो उपलब्ध है

451	AUI1892272	नाम : सरताज अंसारी पिता का नाम: इस्लामुद्दीन अंसारी मकान संख्या : 200 आयु : 29 लिंग : पुरुष	452	AUI2627255	नाम : काजल पिता का नाम: हरिओम जाटव मकान संख्या : 200 आयु : 27 लिंग : महिला	453	AUI1989045	नाम : शहरीन पिता का नाम: नसिबुद्दीन मकान संख्या : 200 आयु : 26 लिंग : महिला
454	AUI1989086	नाम : सुहेल अंशारी पिता का नाम: सत्तार अंशारी मकान संख्या : 200 आयु : 26 लिंग : पुरुष	455	AUI1993518	नाम : फरीन पिता का नाम: सत्तार मकान संख्या : 200 आयु : 26 लिंग : महिला	456	AUI2091650	नाम : नदीम अंसारी पिता का नाम: सत्तार मकान संख्या : 200 आयु : 26 लिंग : पुरुष
457	AUI2753010	नाम : राहुल पिता का नाम: हरिओम मकान संख्या : 200 आयु : 25 लिंग : पुरुष	458	AUI2627289	नाम : लोकेश पिता का नाम: राजू मकान संख्या : 200 आयु : 23 लिंग : पुरुष	459	AUI2923167	नाम : आशिफा पति का नाम: सादाब मकान संख्या : 200 आयु : 23 लिंग : महिला
460	AUI2772051	नाम : निकिता पिता का नाम: देशराज मकान संख्या : 200 आयु : 22 लिंग : महिला	461	AUI2753283	नाम : अर्जुन सिंह पिता का नाम: हरिओम मकान संख्या : 200 आयु : 21 लिंग : पुरुष	462	AUI2829729	नाम : रुखसार पिता का नाम: सत्तार मकान संख्या : 200 आयु : 20 लिंग : महिला
463	UP/81/401/0294217	नाम : किशन पिता का नाम: फाजे मकान संख्या : 201 आयु : 68 लिंग : पुरुष	464	AUI0836247	नाम : बाबूराम पिता का नाम: खचेडू मकान संख्या : 201 आयु : 62 लिंग : पुरुष	465	AUI0836254	नाम : बाला पति का नाम: बाबूराम मकान संख्या : 201 आयु : 59 लिंग : महिला
466	AUI0188581	नाम : उदयवीर सिंह पिता का नाम: भीम सैन मकान संख्या : 201 आयु : 57 लिंग : पुरुष	467	GMS1649946	नाम : सुमन पति का नाम: उदयवीर मकान संख्या : 201 आयु : 56 लिंग : महिला	468	GMS1649961	नाम : सुशीला पति का नाम: लोखराम मकान संख्या : 201 आयु : 48 लिंग : महिला
469	AUI1524834	नाम : लोखराम पिता का नाम: भीम सैन मकान संख्या : 201 आयु : 48 लिंग : पुरुष	470	GMS2114981	नाम : संजय पिता का नाम: भीमसैन मकान संख्या : 201 आयु : 43 लिंग : पुरुष	471	AUI0188573	नाम : पूनम पति का नाम: संजय मकान संख्या : 201 आयु : 41 लिंग : महिला
472	AUI0188599	नाम : नीरज यादव पिता का नाम: उदयवीर मकान संख्या : 201 आयु : 35 लिंग : पुरुष	473	AUI2678688	नाम : पूजा पति का नाम: गौरव यादव मकान संख्या : 201 आयु : 28 लिंग : महिला	474	AUI2126670	नाम : तेजपाल पिता का नाम: गुलाबे मकान संख्या : 202 आयु : 62 लिंग : पुरुष
475	UP/81/401/0294216	नाम : दयावती पति का नाम: तेजपाल मकान संख्या : 202 आयु : 59 लिंग : महिला	476	AUI0836049	नाम : अमित कुमार पिता का नाम: हरिकिशन मकान संख्या : 202 आयु : 39 लिंग : पुरुष	477	GMS1889534	नाम : अनिल कुमार पिता का नाम: लिखी राम मकान संख्या : 203 आयु : 68 लिंग : पुरुष
478	AUI0322883	नाम : ममता पति का नाम: अनिल कुमार मकान संख्या : 203 आयु : 51 लिंग : महिला	479	AUI2724003	नाम : गौरव कुमार पिता का नाम: बिल्लू मकान संख्या : 203 आयु : 27 लिंग : पुरुष	480	AUI2542082	नाम : बाली पिता का नाम: बुधराम मकान संख्या : 204 आयु : 73 लिंग : पुरुष

481	UP/81/401/0294688	नाम : धर्मवती पति का नाम: बाली मकान संख्या : 204 आयु : 71 लिंग : महिला	फोटो उपलब्ध है	482	UP/81/401/0294296	नाम : गोपाल पिता का नाम: चरण दास मकान संख्या : 204 आयु : 55 लिंग : पुरुष	फोटो उपलब्ध है	483	GMS1563923	नाम : पुष्पा पति का नाम: गोपाल मकान संख्या : 204 आयु : 53 लिंग : महिला	फोटो उपलब्ध है
484	UP/81/401/0294361	नाम : संजय पिता का नाम: बाली मकान संख्या : 204 आयु : 52 लिंग : पुरुष	फोटो उपलब्ध है	485	AUI0053025	नाम : राजकुमार पिता का नाम: बलवान मकान संख्या : 204 आयु : 38 लिंग : पुरुष	फोटो उपलब्ध है	486	GMS2227023	नाम : नीरज पिता का नाम: बलवान यादव मकान संख्या : 204 आयु : 29 लिंग : पुरुष	फोटो उपलब्ध है
487	UP/81/401/0294411	नाम : जगदीश पिता का नाम: राम किशन मकान संख्या : 205 आयु : 68 लिंग : पुरुष	फोटो उपलब्ध है	488	UP/81/401/0294412	नाम : मुनेश देवी पति का नाम: जगदीश मकान संख्या : 205 आयु : 66 लिंग : महिला	फोटो उपलब्ध है	489	UP/81/401/0294693	नाम : अशोक कुमार पिता का नाम: राम किशन मकान संख्या : 205 आयु : 52 लिंग : पुरुष	फोटो उपलब्ध है
490	AUI0322909	नाम : राधा पति का नाम: अशोक कुमार मकान संख्या : 205 आयु : 41 लिंग : महिला	फोटो उपलब्ध है	491	UP/81/401/0294405	नाम : सुरजन पिता का नाम: सगवा मकान संख्या : 206 आयु : 93 लिंग : पुरुष	फोटो उपलब्ध है	492	UP/81/401/0294209	नाम : राज्जो पति का नाम: कमले मकान संख्या : 206 आयु : 91 लिंग : महिला	फोटो उपलब्ध है
493	UP/81/401/0294408	नाम : सुनिता पति का नाम: राजेश्वर मकान संख्या : 206 आयु : 87 लिंग : महिला	फोटो उपलब्ध है	494	UP/81/401/0294211	नाम : प्रहलाद पिता का नाम: कमले मकान संख्या : 206 आयु : 54 लिंग : पुरुष	फोटो उपलब्ध है	495	AUI0322917	नाम : गीता पति का नाम: प्रहलाद मकान संख्या : 206 आयु : 52 लिंग : महिला	फोटो उपलब्ध है
496	UP/81/401/0294210	नाम : श्रीचन्द पिता का नाम: कमले मकान संख्या : 206 आयु : 52 लिंग : पुरुष	फोटो उपलब्ध है	497	GMS1563899	नाम : कविता पति का नाम: श्रीचन्द मकान संख्या : 206 आयु : 51 लिंग : महिला	फोटो उपलब्ध है	498	GMS1889781	नाम : पूनम पति का नाम: राधेश्याम मकान संख्या : 206 आयु : 45 लिंग : महिला	फोटो उपलब्ध है
499	GMS2226926	नाम : विकास पिता का नाम: राजेश्वर मकान संख्या : 206 आयु : 45 लिंग : पुरुष	फोटो उपलब्ध है	500	AUI0053033	नाम : अनिता शमर् पति का नाम: विकास शमर् मकान संख्या : 206 आयु : 38 लिंग : महिला	फोटो उपलब्ध है	501	AUI0053041	नाम : मनीष शमर् पिता का नाम: राजवीर शमर् मकान संख्या : 206 आयु : 38 लिंग : पुरुष	फोटो उपलब्ध है
502	AUI1409804	नाम : जौनी पिता का नाम: श्रीचन्द मकान संख्या : 206 आयु : 33 लिंग : पुरुष	फोटो उपलब्ध है	503	AUI2878007	नाम : यर्षा पति का नाम: जौनी मकान संख्या : 206 आयु : 26 लिंग : महिला	फोटो उपलब्ध है	504	UP/81/401/0294207	नाम : विमला पति का नाम: राजपाल मकान संख्या : 207 आयु : 61 लिंग : महिला	फोटो उपलब्ध है
505	GMS2226967	नाम : विवेक पिता का नाम: सुरेन्द्र मकान संख्या : 207 आयु : 55 लिंग : पुरुष	फोटो उपलब्ध है	506	UP/81/401/0294404	नाम : पवन पिता का नाम: सुरेन्द्र मकान संख्या : 207 आयु : 49 लिंग : पुरुष	फोटो उपलब्ध है	507	GMS2226918	नाम : अमित पिता का नाम: सुरेन्द्र मकान संख्या : 207 आयु : 42 लिंग : पुरुष	फोटो उपलब्ध है
508	AUI0836528	नाम : मोनू पिता का नाम: राजपाल मकान संख्या : 207 आयु : 32 लिंग : पुरुष	फोटो उपलब्ध है	509	AUI1409820	नाम : मोनिका पति का नाम: मोनू मकान संख्या : 207 आयु : 32 लिंग : महिला	फोटो उपलब्ध है	510	AUI2679397	नाम : अलका पति का नाम: सोनू मकान संख्या : 207 आयु : 22 लिंग : महिला	फोटो उपलब्ध है

511	AUI2884245	नाम : रमेश चन्द शर्मा पिता का नाम: रिशाल मकान संख्या : 208 आयु : 69 लिंग : पुरुष	फोटो उपलब्ध है	512	AUI0188672	नाम : मुन्देश देवी पति का नाम: कृष्ण पाल शर्मा मकान संख्या : 208 आयु : 55 लिंग : महिला	फोटो उपलब्ध है	513	UP/81/401/0294401	नाम : अनिल कुमार पिता का नाम: सूरज पाल मकान संख्या : 208 आयु : 53 लिंग : पुरुष	फोटो उपलब्ध है
514	AUI0150805	नाम : मन्जू पति का नाम: अनिलकुमार मकान संख्या : 208 आयु : 47 लिंग : महिला	फोटो उपलब्ध है	515	AUI0150565	नाम : अरुणकुमार पिता का नाम: सूरजपाल मकान संख्या : 208 आयु : 41 लिंग : पुरुष	फोटो उपलब्ध है	516	AUI0188680	नाम : कविता देवी पति का नाम: राकेश शर्मा मकान संख्या : 208 आयु : 41 लिंग : महिला	फोटो उपलब्ध है
# 517	GMS2226959	नाम : राकेश शर्मा पिता का नाम: रमेश चन्द मकान संख्या : 208 आयु : 38 लिंग : पुरुष	फोटो उपलब्ध है	518	AUI2452522	नाम : राजेश शर्मा पिता का नाम: रमेश चंद मकान संख्या : 208 आयु : 37 लिंग : पुरुष	फोटो उपलब्ध है	519	AUI2453611	नाम : रीना पति का नाम: राजेश शर्मा मकान संख्या : 208 आयु : 37 लिंग : महिला	फोटो उपलब्ध है
520	AUI0836536	नाम : सचिन शर्मा पिता का नाम: कृष्ण पाल मकान संख्या : 208 आयु : 33 लिंग : पुरुष	फोटो उपलब्ध है	521	AUI1016161	नाम : नितिन पिता का नाम: कृष्णपाल शर्मा मकान संख्या : 208 आयु : 32 लिंग : पुरुष	फोटो उपलब्ध है	522	AUI1802636	नाम : विपिन कुमार पिता का नाम: कृष्णपाल शर्मा मकान संख्या : 208 आयु : 28 लिंग : पुरुष	फोटो उपलब्ध है
523	AUI2470839	नाम : शुभम पराशर पिता का नाम: अनिल पराशर मकान संख्या : 208 आयु : 25 लिंग : पुरुष	फोटो उपलब्ध है	524	AUI2732089	नाम : राशी पराशर पिता का नाम: अनिल पराशर मकान संख्या : 208 आयु : 21 लिंग : महिला	फोटो उपलब्ध है	525	AUI2683886	नाम : ऐश्वर्या पराशर पिता का नाम: अनिल पराशर मकान संख्या : 208 आयु : 21 लिंग : महिला	फोटो उपलब्ध है
526	UP/81/401/0294203	नाम : वीरसैन पिता का नाम: सुक्के मकान संख्या : 209 आयु : 68 लिंग : पुरुष	फोटो उपलब्ध है	527	UP/81/401/0294204	नाम : रेखा पति का नाम: वीरसैन मकान संख्या : 209 आयु : 66 लिंग : महिला	फोटो उपलब्ध है	528	UP/81/401/0294205	नाम : पीतम पिता का नाम: सुक्के मकान संख्या : 209 आयु : 63 लिंग : पुरुष	फोटो उपलब्ध है
529	UP/81/401/0294206	नाम : सुनिता पति का नाम: पीतम मकान संख्या : 209 आयु : 61 लिंग : महिला	फोटो उपलब्ध है	530	GMS2226835	नाम : दलीपकुमार पिता का नाम: अभयराम मकान संख्या : 209 आयु : 45 लिंग : पुरुष	फोटो उपलब्ध है	531	AUI1156843	नाम : रजनी पति का नाम: दलीपकुमार मकान संख्या : 209 आयु : 44 लिंग : महिला	फोटो उपलब्ध है
532	AUI0322925	नाम : सोहनपाल पिता का नाम: राजकुमार मकान संख्या : 209 आयु : 42 लिंग : पुरुष	फोटो उपलब्ध है	533	AUI0836544	नाम : रीना पति का नाम: नीरज मकान संख्या : 209 आयु : 38 लिंग : महिला	फोटो उपलब्ध है	534	AUI0188706	नाम : बोबी पिता का नाम: राजकुमार मकान संख्या : 209 आयु : 37 लिंग : पुरुष	फोटो उपलब्ध है
535	AUI0188698	नाम : नीरज पिता का नाम: वीरसैन मकान संख्या : 209 आयु : 36 लिंग : पुरुष	फोटो उपलब्ध है	536	AUI1803147	नाम : राखी पति का नाम: सोहनपाल मकान संख्या : 209 आयु : 34 लिंग : महिला	फोटो उपलब्ध है	537	AUI1477652	नाम : मोनू पिता का नाम: वीरसैन मकान संख्या : 209 आयु : 31 लिंग : पुरुष	फोटो उपलब्ध है
538	AUI1409861	नाम : कपिल पिता का नाम: पीतम सिंह मकान संख्या : 209 आयु : 30 लिंग : पुरुष	फोटो उपलब्ध है	# 539	AUI2747327	नाम : सतेन्द्र कुमार पिता का नाम: जसवंत सिंह मकान संख्या : 211 आयु : 59 लिंग : पुरुष	फोटो उपलब्ध है	540	AUI1156850	नाम : सुरेन्द्र पिता का नाम: जसवंत मकान संख्या : 211 आयु : 55 लिंग : पुरुष	फोटो उपलब्ध है

541	UP/81/401/0294397	नाम : सुनिता पति का नाम: सुरेन्द्र कुमार मकान संख्या : 211 आयु : 53 लिंग : महिला	फोटो उपलब्ध है	542	AUI1409887	नाम : विशाल पराशर पिता का नाम: सतेन्द्र शर्मा मकान संख्या : 211 आयु : 32 लिंग : पुरुष	फोटो उपलब्ध है	543	AUI2697779	नाम : सुमि शर्मा पति का नाम: विशाल पराशर मकान संख्या : 211 आयु : 29 लिंग : महिला	फोटो उपलब्ध है
544	AUI2336592	नाम : पायल शर्मा पिता का नाम: सतेन्द्र शर्मा मकान संख्या : 211 आयु : 28 लिंग : महिला	फोटो उपलब्ध है	545	AUI2336618	नाम : नेहा शर्मा पिता का नाम: सतेन्द्र शर्मा मकान संख्या : 211 आयु : 24 लिंग : महिला	फोटो उपलब्ध है	546	UP/81/401/0294682	नाम : मुन्नी पति का नाम: वीर पाल मकान संख्या : 212 आयु : 76 लिंग : महिला	फोटो उपलब्ध है
547	UP/81/401/0294415	नाम : अशरफी पति का नाम: राम शरण मकान संख्या : 214 आयु : 86 लिंग : महिला	फोटो उपलब्ध है	548	UP/81/401/0294416	नाम : सूरज पाल पिता का नाम: राम शरण मकान संख्या : 214 आयु : 65 लिंग : पुरुष	फोटो उपलब्ध है	549	UP/81/401/0294417	नाम : रेशम पति का नाम: सूरज पाल मकान संख्या : 214 आयु : 63 लिंग : महिला	फोटो उपलब्ध है
550	UP/81/401/0294418	नाम : नैपाल पिता का नाम: राम शरण मकान संख्या : 214 आयु : 58 लिंग : पुरुष	फोटो उपलब्ध है	551	AUI2271054	नाम : मुन्नी देवी पति का नाम: नेपाल सिंग मकान संख्या : 214 आयु : 55 लिंग : महिला	फोटो उपलब्ध है	552	AUI0188748	नाम : संजय कुमार पिता का नाम: लाल सिंह मकान संख्या : 214 आयु : 51 लिंग : पुरुष	फोटो उपलब्ध है
553	AUI0188763	नाम : दयावती पति का नाम: संजय मकान संख्या : 214 आयु : 50 लिंग : महिला	फोटो उपलब्ध है	554	AUI0188755	नाम : नन्दकिशोर पिता का नाम: लाल सिंह मकान संख्या : 214 आयु : 47 लिंग : पुरुष	फोटो उपलब्ध है	555	AUI2271112	नाम : सीमा पति का नाम: नरेंद्र सिंह मकान संख्या : 214 आयु : 46 लिंग : महिला	फोटो उपलब्ध है
556	AUI0150813	नाम : राजेश पति का नाम: नन्दकिशोर मकान संख्या : 214 आयु : 44 लिंग : महिला	फोटो उपलब्ध है	557	AUI2738029	नाम : आकांशा यादव पिता का नाम: नरेंद्र मकान संख्या : 214 आयु : 24 लिंग : महिला	फोटो उपलब्ध है	558	AUI2720068	नाम : रोहित पिता का नाम: संजय मकान संख्या : 214 आयु : 24 लिंग : पुरुष	फोटो उपलब्ध है
559	AUI2732790	नाम : विकास कुमार पिता का नाम: संजय कुमार मकान संख्या : 214 आयु : 23 लिंग : पुरुष	फोटो उपलब्ध है	560	AUI2748820	नाम : अंशुल यादव पिता का नाम: नरेंद्र सिंह मकान संख्या : 214 आयु : 22 लिंग : महिला	फोटो उपलब्ध है	561	AUI2693455	नाम : विशाखा पिता का नाम: किशोरी मकान संख्या : 214 आयु : 21 लिंग : महिला	फोटो उपलब्ध है
562	AUI0053108	नाम : राजेन्द्र प्रसाद पिता का नाम: भगवान दास मकान संख्या : 216 आयु : 60 लिंग : पुरुष	फोटो उपलब्ध है	563	GMS2722106	नाम : हंसवती पति का नाम: जोगराम मकान संख्या : 216 आयु : 59 लिंग : महिला	फोटो उपलब्ध है	564	UP/81/401/0294326	नाम : उर्मिला पति का नाम: राजेन्द्र मकान संख्या : 216 आयु : 58 लिंग : महिला	फोटो उपलब्ध है
565	AUI0836056	नाम : नीरज कुमार पिता का नाम: राजेन्द्र प्रसाद मकान संख्या : 216 आयु : 32 लिंग : पुरुष	फोटो उपलब्ध है	566	AUI1076728	नाम : नितेश कुमार पिता का नाम: राजेन्द्र प्रसाद मकान संख्या : 216 आयु : 31 लिंग : पुरुष	फोटो उपलब्ध है	567	AUI1802305	नाम : रविप्रसाद पिता का नाम: राजेन्द्र प्रसाद मकान संख्या : 216 आयु : 28 लिंग : पुरुष	फोटो उपलब्ध है
568	UP/81/401/0294371	नाम : महेन्द्र पिता का नाम: चन्दर मकान संख्या : 218 आयु : 83 लिंग : पुरुष	फोटो उपलब्ध है	569	UP/81/401/0294053	नाम : किरनू पिता का नाम: निहाल मकान संख्या : 218 आयु : 75 लिंग : पुरुष	फोटो उपलब्ध है	570	UP/81/401/0294054	नाम : सुरेश पति का नाम: किरनू मकान संख्या : 218 आयु : 74 लिंग : महिला	फोटो उपलब्ध है

571 नाम : किरण चन्द पिता का नाम: चन्दर मकान संख्या : 218 आयु : 72 लिंग : पुरुष	UP/81/401/0294373	572 नाम : कृष्णा पति का नाम: किरण चन्द मकान संख्या : 218 आयु : 71 लिंग : महिला	UP/81/401/0294374	573 नाम : जयकंवार पिता का नाम: निहाल मकान संख्या : 218 आयु : 68 लिंग : पुरुष	UP/81/401/0294055
574 नाम : कमलेश पति का नाम: जयकंवार मकान संख्या : 218 आयु : 66 लिंग : महिला	UP/81/401/0294056	575 नाम : संतोष पति का नाम: हुकम सिंह मकान संख्या : 218 आयु : 66 लिंग : महिला	AUI0188771	576 नाम : राजवती पति का नाम: रोहताश मकान संख्या : 218 आयु : 56 लिंग : महिला	UP/81/401/0294052
577 नाम : तपन पिता का नाम: धूमसिंह मकान संख्या : 218 आयु : 55 लिंग : पुरुष	AUI0256602	578 नाम : अम्बेस पिता का नाम: विरेन्द्र मकान संख्या : 218 आयु : 45 लिंग : पुरुष	GMS2135044	579 नाम : महेश कुमार पिता का नाम: हुकम सिंह मकान संख्या : 218 आयु : 45 लिंग : पुरुष	GMS1435775
580 नाम : सन्दीप पिता का नाम: किरणचन्द मकान संख्या : 218 आयु : 42 लिंग : पुरुष	AUI0089102	581 नाम : गीता पति का नाम: सन्दीप मकान संख्या : 218 आयु : 39 लिंग : महिला	AUI0836064	582 नाम : मनोज कुमार पिता का नाम: जयकुमार मकान संख्या : 218 आयु : 38 लिंग : पुरुष	AUI0053132
583 नाम : सविता पति का नाम: बोबी मकान संख्या : 218 आयु : 37 लिंग : महिला	AUI0053116	584 नाम : रिन्कू पिता का नाम: हुकम सिंह मकान संख्या : 218 आयु : 37 लिंग : पुरुष	AUI0188789	585 नाम : सोनू पिता का नाम: हुकम सिंह मकान संख्या : 218 आयु : 36 लिंग : पुरुष	AUI0836585
586 नाम : विक्रान्त यादव पिता का नाम: किरण चन्द यादव मकान संख्या : 218 आयु : 31 लिंग : पुरुष	AUI1076736	587 नाम : प्रीति पति का नाम: मन्तू मकान संख्या : 218 आयु : 29 लिंग : महिला	AUI2685303	588 नाम : राजा पिता का नाम: रोहताश मकान संख्या : 218 आयु : 22 लिंग : पुरुष	AUI2642361
589 नाम : शिवानी पिता का नाम: रोहिताश मकान संख्या : 218 आयु : 21 लिंग : महिला	AUI2641934	590 नाम : कान्ती पति का नाम: वीरेन्द्र मकान संख्या : 219 आयु : 71 लिंग : महिला	UP/81/401/0294368	591 नाम : विमला पति का नाम: राम पाल मकान संख्या : 219 आयु : 70 लिंग : महिला	UP/81/401/0294369
592 नाम : गजराज पिता का नाम: चन्दर मकान संख्या : 219 आयु : 65 लिंग : पुरुष	UP/81/401/0294184	593 नाम : गीता पति का नाम: गजराज मकान संख्या : 219 आयु : 63 लिंग : महिला	UP/81/401/0294185	594 नाम : सन्तोष पति का नाम: अभय राम मकान संख्या : 219 आयु : 59 लिंग : महिला	UP/81/401/0294182
595 नाम : ब्रहमपाल पिता का नाम: चन्दर मकान संख्या : 219 आयु : 55 लिंग : पुरुष	UP/81/401/0294186	596 नाम : बबीता पति का नाम: ब्रहमपाल मकान संख्या : 219 आयु : 53 लिंग : महिला	GMS2506038	597 नाम : जगदीप सिंह पिता का नाम: अभयराम मकान संख्या : 219 आयु : 39 लिंग : महिला	AUI0521120
598 नाम : प्रदीप कुमार पिता का नाम: अभेराम मकान संख्या : 219 आयु : 39 लिंग : पुरुष	AUI0150797	599 नाम : सुधा पति का नाम: जगदीप मकान संख्या : 219 आयु : 37 लिंग : महिला	AUI0836601	600 नाम : कोमल पिता का नाम: विरेन्द्र मकान संख्या : 219 आयु : 34 लिंग : महिला	AUI0836593

601	AUI0836775	नाम : बीना पति का नाम: गोविन्द मकान संख्या : 219 आयु : 34 लिंग : महिला	फोटो उपलब्ध है	602	AUI0836619	नाम : नवीन पिता का नाम: अभय राम मकान संख्या : 219 आयु : 33 लिंग : पुरुष	फोटो उपलब्ध है	603	AUI0836080	नाम : जनैश्वर कुमार पिता का नाम: गजराज मकान संख्या : 219 आयु : 32 लिंग : पुरुष	फोटो उपलब्ध है
604	AUI1858547	नाम : दीपा पिता का नाम: गजराज सिंह मकान संख्या : 219 आयु : 27 लिंग : महिला	फोटो उपलब्ध है	605	AUI2027423	नाम : अंजली पति का नाम: प्रदीप कुमार मकान संख्या : 219 आयु : 27 लिंग : महिला	फोटो उपलब्ध है	606	AUI2626893	नाम : खुशी पिता का नाम: गजराज सिंह मकान संख्या : 219 आयु : 20 लिंग : महिला	फोटो उपलब्ध है
# 607	GMS1649888	नाम : बेदपाल सिंह पिता का नाम: राम भजन मकान संख्या : 220 आयु : 54 लिंग : पुरुष	फोटो उपलब्ध है	608	UP/81/401/0294180	नाम : भोपाल पिता का नाम: राम भजन मकान संख्या : 220 आयु : 49 लिंग : पुरुष	फोटो उपलब्ध है	609	GMS1650266	नाम : संजय कुमार पिता का नाम: रामभजन मकान संख्या : 220 आयु : 44 लिंग : पुरुष	फोटो उपलब्ध है
# 610	AUI1156876	नाम : पिंकी देवी पति का नाम: भोपाल मकान संख्या : 220 आयु : 43 लिंग : महिला	फोटो उपलब्ध है	611	AUI1409945	नाम : मिनाक्षी पति का नाम: संजय कुमार मकान संख्या : 220 आयु : 37 लिंग : महिला	फोटो उपलब्ध है	612	AUI0836098	नाम : नीरज कुमार पिता का नाम: बेदपाल मकान संख्या : 220 आयु : 32 लिंग : पुरुष	फोटो उपलब्ध है
613	AUI2016368	नाम : भारती पति का नाम: नीरज मकान संख्या : 220 आयु : 28 लिंग : महिला	फोटो उपलब्ध है	614	AUI2866051	नाम : बिट्टू सिंह पिता का नाम: बेदपाल मकान संख्या : 220 आयु : 26 लिंग : पुरुष	फोटो उपलब्ध है	615	AUI2711455	नाम : मोनू पिता का नाम: भोपाल सिंह मकान संख्या : 220 आयु : 21 लिंग : पुरुष	फोटो उपलब्ध है
616	AUI2786093	नाम : नेहा पिता का नाम: भोपाल सिंह मकान संख्या : 220 आयु : 20 लिंग : महिला	फोटो उपलब्ध है	617	AUI1817162	नाम : सुखपाल सिंह पिता का नाम: खजान सिंह मकान संख्या : 221 आयु : 56 लिंग : पुरुष	फोटो उपलब्ध है	618	AUI2269371	नाम : मुनेश पति का नाम: सुखपाल सिंह मकान संख्या : 221 आयु : 54 लिंग : महिला	फोटो उपलब्ध है
619	UP/81/401/0294177	नाम : उदय सिंह पिता का नाम: खजान मकान संख्या : 221 आयु : 46 लिंग : पुरुष	फोटो उपलब्ध है	620	AUI0521146	नाम : पूजा पति का नाम: उदय मकान संख्या : 221 आयु : 44 लिंग : महिला	फोटो उपलब्ध है	621	AUI0188805	नाम : तमंगल सैन पिता का नाम: खजान सिंह मकान संख्या : 221 आयु : 36 लिंग : पुरुष	फोटो उपलब्ध है
622	AUI1858596	नाम : ईशा रानी पति का नाम: तमंगल सैन मकान संख्या : 221 आयु : 30 लिंग : महिला	फोटो उपलब्ध है	623	AUI2850519	नाम : यश कुमार पिता का नाम: सुखपाल सिंह मकान संख्या : 221 आयु : 19 लिंग : पुरुष	फोटो उपलब्ध है	624	UP/81/401/0294329	नाम : लाल सिंह पिता का नाम: हीरा मकान संख्या : 222 आयु : 73 लिंग : पुरुष	फोटो उपलब्ध है
625	UP/81/401/0294330	नाम : माया पति का नाम: लाल सिंह मकान संख्या : 222 आयु : 70 लिंग : महिला	फोटो उपलब्ध है	626	UP/81/401/0294328	नाम : गीता पति का नाम: बिल्लू मकान संख्या : 222 आयु : 61 लिंग : महिला	फोटो उपलब्ध है	627	AUI2127793	नाम : सुरेश पति का नाम: रुपराम मकान संख्या : 224 आयु : 57 लिंग : महिला	फोटो उपलब्ध है
628	AUI1409978	नाम : देशपाल पिता का नाम: हरि सिंह मकान संख्या : 224 आयु : 54 लिंग : पुरुष	फोटो उपलब्ध है	629	GMS1889823	नाम : जितेन्द्र पिता का नाम: रूप राम मकान संख्या : 224 आयु : 30 लिंग : पुरुष	फोटो उपलब्ध है	630	AUI0521161	नाम : अनुज पिता का नाम: रामकिशन मकान संख्या : 225 आयु : 37 लिंग : पुरुष	फोटो उपलब्ध है

631	AUI0521153	नाम : सोनिया पति का नाम: जितेन्द्र मकान संख्या : 225 आयु : 35 लिंग : महिला	फोटो उपलब्ध है	632	AUI1549013	नाम : रवि पिता का नाम: विरेन्द्र मकान संख्या : 225/अ आयु : 29 लिंग : पुरुष	फोटो उपलब्ध है	633	AUI1549021	नाम : राजन पिता का नाम: विरेन्द्र मकान संख्या : 225/अ आयु : 28 लिंग : पुरुष	फोटो उपलब्ध है
634	UP/81/401/0294649	नाम : जोगराज पिता का नाम: धनू मकान संख्या : 226 आयु : 69 लिंग : पुरुष	फोटो उपलब्ध है	635	UP/81/401/0294145	नाम : शीला पति का नाम: जोगराज मकान संख्या : 226 आयु : 67 लिंग : महिला	फोटो उपलब्ध है	636	AUI1076744	नाम : सुमित कुमार पिता का नाम: जोगराज सिंह मकान संख्या : 226 आयु : 31 लिंग : पुरुष	फोटो उपलब्ध है
637	AUI2732626	नाम : मौनू पिता का नाम: जोगराज मकान संख्या : 226 आयु : 27 लिंग : पुरुष	फोटो उपलब्ध है	638	AUI2127629	नाम : कृपाराम पिता का नाम: पेम्मा मकान संख्या : 227 आयु : 72 लिंग : पुरुष	फोटो उपलब्ध है	639	AUI2126662	नाम : प्रेम पिता का नाम: धनू मकान संख्या : 227 आयु : 53 लिंग : पुरुष	फोटो उपलब्ध है
640	AUI2127611	नाम : थान सिंह पिता का नाम: कृपाराम मकान संख्या : 227 आयु : 52 लिंग : पुरुष	फोटो उपलब्ध है	641	AUI2269439	नाम : औरस्पाल पिता का नाम: सरदार मकान संख्या : 227 आयु : 52 लिंग : पुरुष	फोटो उपलब्ध है	642	AUI2127603	नाम : शकुन्तला पति का नाम: थान सिंह मकान संख्या : 227 आयु : 50 लिंग : महिला	फोटो उपलब्ध है
643	GMS1889849	नाम : संगीता पति का नाम: प्रेम मकान संख्या : 227 आयु : 46 लिंग : महिला	फोटो उपलब्ध है	644	AUI2610327	नाम : कोमल पिता का नाम: देशराज मकान संख्या : 227 आयु : 28 लिंग : महिला	फोटो उपलब्ध है	645	AUI2698520	नाम : काजल पति का नाम: रवि मकान संख्या : 227 आयु : 25 लिंग : महिला	फोटो उपलब्ध है
# 646	AUI0188821	नाम : सुमित्रा पति का नाम: नीतू मकान संख्या : 229 आयु : 52 लिंग : महिला	फोटो उपलब्ध है	# 647	AUI0188839	नाम : विरेंद्र सिंह पिता का नाम: मांगेराम मकान संख्या : 229 आयु : 41 लिंग : पुरुष	फोटो उपलब्ध है	648	AUI0053173	नाम : अमरीता पति का नाम: दीपक कुमार मकान संख्या : 230 आयु : 43 लिंग : महिला	फोटो उपलब्ध है
649	GMS1889906	नाम : दीपक पिता का नाम: धर्मवीर मकान संख्या : 230 आयु : 42 लिंग : पुरुष	फोटो उपलब्ध है	650	AUI1156900	नाम : संजय कुमार पिता का नाम: धर्मवीर मकान संख्या : 230 आयु : 42 लिंग : पुरुष	फोटो उपलब्ध है	651	AUI0270678	नाम : अजीत सिंह पिता का नाम: धर्मवीर सिंह मकान संख्या : 230 आयु : 40 लिंग : पुरुष	फोटो उपलब्ध है
652	AUI0188854	नाम : अनिता देवी पति का नाम: अजीत सिंह मकान संख्या : 230 आयु : 38 लिंग : महिला	फोटो उपलब्ध है	653	AUI0053165	नाम : मिन्दू पिता का नाम: धर्मवीर मकान संख्या : 230 आयु : 37 लिंग : पुरुष	फोटो उपलब्ध है	654	AUI2796589	नाम : शोभा पति का नाम: संजय कुमार मकान संख्या : 230 आयु : 37 लिंग : महिला	फोटो उपलब्ध है
655	AUI0053181	नाम : राजा पिता का नाम: धर्मवीर सिंह मकान संख्या : 230 आयु : 37 लिंग : पुरुष	फोटो उपलब्ध है	656	AUI1410000	नाम : नीतू पति का नाम: राजा मकान संख्या : 230 आयु : 35 लिंग : महिला	फोटो उपलब्ध है	657	AUI2016541	नाम : निशा पति का नाम: मिंदू मकान संख्या : 230 आयु : 29 लिंग : महिला	फोटो उपलब्ध है
658	AUI2717437	नाम : आशीष पिता का नाम: संजय कुमार मकान संख्या : 230 आयु : 23 लिंग : पुरुष	फोटो उपलब्ध है	659	AUI2717239	नाम : शिवा पिता का नाम: संजय कुमार मकान संख्या : 230 आयु : 21 लिंग : पुरुष	फोटो उपलब्ध है	660	AUI2065167	नाम : कृष्णा देवी पति का नाम: मुकेश मकान संख्या : 231 आयु : 42 लिंग : महिला	फोटो उपलब्ध है

# 661 नाम : मुकेश कुमार पिता का नाम: शिवचरण प्रजापत मकान संख्या : 232 आयु : 52 लिंग : पुरुष	AUI2977106 फोटो उपलब्ध है	662 नाम : राजेशकुमारी पति का नाम: विनोदकुमार मकान संख्या : 232 आयु : 47 लिंग : महिला	AUI1156918 फोटो उपलब्ध है	663 नाम : बबीता पति का नाम: मुकेश मकान संख्या : 232 आयु : 47 लिंग : महिला	AUI0278119 फोटो उपलब्ध है
664 नाम : मुकेश कुमार पिता का नाम: चंद्रा मकान संख्या : 232 आयु : 47 लिंग : पुरुष	GMS1650332 फोटो उपलब्ध है	665 नाम : विनोद पिता का नाम: शिवचरण मकान संख्या : 232 आयु : 45 लिंग : पुरुष	AUI0053199 फोटो उपलब्ध है	# 666 नाम : राकेश कुमार पिता का नाम: शिवचरण सिंह मकान संख्या : भूमिया मंदिर आयु : 44 लिंग : पुरुष	AUI0053215 फोटो उपलब्ध है
667 नाम : आशा कुमारी पति का नाम: राकेश कुमार मकान संख्या : 232 आयु : 41 लिंग : महिला	AUI0322958 फोटो उपलब्ध है	668 नाम : राधा पिता का नाम: मुकेश मकान संख्या : 232 आयु : 21 लिंग : महिला	AUI2668606 फोटो उपलब्ध है	669 नाम : ब्रहमपाल पिता का नाम: लाल सिंह मकान संख्या : 233 आयु : 51 लिंग : पुरुष	UP/81/401/0294635 फोटो उपलब्ध है
670 नाम : गीता पति का नाम: ब्रहम पाल मकान संख्या : 233 आयु : 50 लिंग : महिला	UP/81/401/0294636 फोटो उपलब्ध है	# 671 नाम : सागर पिता का नाम: बिरमपाल मकान संख्या : 233 आयु : 23 लिंग : पुरुष	AUI1802552 फोटो उपलब्ध है	672 नाम : बबीता पति का नाम: ओमपाल मकान संख्या : 234 आयु : 47 लिंग : महिला	AUI0441923 फोटो उपलब्ध है
673 नाम : हुक्म सिंह पिता का नाम: इन्द्राज मकान संख्या : 235 आयु : 76 लिंग : पुरुष	AUI2127587 फोटो उपलब्ध है	674 नाम : बीरमती पति का नाम: हुक्म सिंह मकान संख्या : 235 आयु : 72 लिंग : महिला	AUI2127637 फोटो उपलब्ध है	675 नाम : देवीन्द्र पिता का नाम: हुक्म सिंह मकान संख्या : 235 आयु : 42 लिंग : पुरुष	AUI2127595 फोटो उपलब्ध है
676 नाम : गीता पति का नाम: देवेन्द्र मकान संख्या : 235 आयु : 40 लिंग : महिला	AUI0521187 फोटो उपलब्ध है	677 नाम : चरणसिंह पिता का नाम: हुक्मसिंह मकान संख्या : 235 आयु : 30 लिंग : पुरुष	GMS2226850 फोटो उपलब्ध है	678 नाम : प्रियंका पिता का नाम: चरण सिंह मकान संख्या : 235 आयु : 28 लिंग : महिला	AUI2642353 फोटो उपलब्ध है
679 नाम : रुविना पति का नाम: असर मकान संख्या : 235 आयु : 27 लिंग : महिला	AUI2026169 फोटो उपलब्ध है	680 नाम : वेदपाल पिता का नाम: विरम मकान संख्या : 236 आयु : 72 लिंग : पुरुष	AUI2127546 फोटो उपलब्ध है	681 नाम : प्रेम पति का नाम: वेदपाल मकान संख्या : 236 आयु : 66 लिंग : महिला	AUI2127553 फोटो उपलब्ध है
682 नाम : किरणपाल पिता का नाम: विरम मकान संख्या : 236 आयु : 62 लिंग : पुरुष	AUI2127488 फोटो उपलब्ध है	683 नाम : सरस्वती पति का नाम: किरणपाल मकान संख्या : 236 आयु : 60 लिंग : महिला	AUI2127496 फोटो उपलब्ध है	684 नाम : देवेन्द्र सिंह पिता का नाम: वेदपाल मकान संख्या : 236 आयु : 44 लिंग : पुरुष	AUI0188870 फोटो उपलब्ध है
685 नाम : रविन्द्र पिता का नाम: वेदपाल मकान संख्या : 236 आयु : 43 लिंग : पुरुष	GMS1889922 फोटो उपलब्ध है	686 नाम : ब्रजमोहन पिता का नाम: किरणपाल मकान संख्या : 236 आयु : 42 लिंग : पुरुष	GMS1889930 फोटो उपलब्ध है	687 नाम : ववीता पति का नाम: देवेन्द्र कुमार मकान संख्या : 236 आयु : 41 लिंग : महिला	AUI0053256 फोटो उपलब्ध है
688 नाम : सरिता पति का नाम: रविन्द्र मकान संख्या : 236 आयु : 40 लिंग : महिला	AUI0836635 फोटो उपलब्ध है	689 नाम : रिन्कू पिता का नाम: वेदपाल मकान संख्या : 236 आयु : 38 लिंग : पुरुष	AUI0053231 फोटो उपलब्ध है	690 नाम : अनिल कुमार पिता का नाम: किरणपाल मकान संख्या : 236 आयु : 38 लिंग : पुरुष	AUI0053264 फोटो उपलब्ध है

691 नाम : मीनाक्षी पति का नाम: ब्रजमोहन मकान संख्या : 236 आयु : 35 लिंग : महिला	AUI0322966 फोटो उपलब्ध है	692 नाम : अमित पिता का नाम: कृष्णपाल मकान संख्या : 236 आयु : 35 लिंग : पुरुष	AUI0188862 फोटो उपलब्ध है	693 नाम : मोनू पिता का नाम: किरनपाल मकान संख्या : 236 आयु : 30 लिंग : पुरुष	AUI1802941 फोटो उपलब्ध है
694 नाम : अनुराधा पति का नाम: अनिल कुमार मकान संख्या : 236 आयु : 29 लिंग : महिला	AUI1802784 फोटो उपलब्ध है	695 नाम : निशा पति का नाम: रिकू मकान संख्या : 236 आयु : 29 लिंग : महिला	AUI2068294 फोटो उपलब्ध है	696 नाम : किरणपाल पिता का नाम: जयसिंह मकान संख्या : 238 आयु : 49 लिंग : पुरुष	AUI0278135 फोटो उपलब्ध है
697 नाम : सुरेश पति का नाम: सेवाराज मकान संख्या : 239 आयु : 71 लिंग : महिला	UP/81/401/0294124 फोटो उपलब्ध है	698 नाम : चरनो पति का नाम: जगबीर मकान संख्या : 239 आयु : 67 लिंग : महिला	UP/81/401/0294122 फोटो उपलब्ध है	699 नाम : हरिकिशन पिता का नाम: कटारे मकान संख्या : 239 आयु : 57 लिंग : पुरुष	UP/81/401/0294127 फोटो उपलब्ध है
700 नाम : सतीश पिता का नाम: जगबीर मकान संख्या : 239 आयु : 49 लिंग : पुरुष	GMS1650076 फोटो उपलब्ध है	701 नाम : अन्जू पति का नाम: सतीश मकान संख्या : 239 आयु : 47 लिंग : महिला	AUI0256594 फोटो उपलब्ध है	702 नाम : कमलेश पति का नाम: रामपाल मकान संख्या : 239 आयु : 46 लिंग : महिला	AUI0270702 फोटो उपलब्ध है
703 नाम : जोनी कुमार पिता का नाम: गुले सिंह मकान संख्या : 239 आयु : 40 लिंग : पुरुष	AUI1156926 फोटो उपलब्ध है	704 नाम : बीना पति का नाम: जोनी मकान संख्या : 239 आयु : 37 लिंग : महिला	AUI0150722 फोटो उपलब्ध है	705 नाम : गोविन्द पिता का नाम: हरिकिशन मकान संख्या : 239 आयु : 33 लिंग : पुरुष	AUI1076769 फोटो उपलब्ध है
706 नाम : राहुल पिता का नाम: गुले सिंह मकान संख्या : 239 आयु : 31 लिंग : पुरुष	AUI1076751 फोटो उपलब्ध है	707 नाम : शकुन्तला पति का नाम: रामवीर मकान संख्या : 240 आयु : 53 लिंग : महिला	AUI2127660 फोटो उपलब्ध है	708 नाम : रामवीर पिता का नाम: ठकरा मकान संख्या : 240 आयु : 52 लिंग : पुरुष	AUI2127694 फोटो उपलब्ध है
709 नाम : संजय कुमार पिता का नाम: रामबीर मकान संख्या : 240 आयु : 39 लिंग : पुरुष	GMS1889955 फोटो उपलब्ध है	710 नाम : अंजू पति का नाम: संजय मकान संख्या : 240 आयु : 36 लिंग : महिला	AUI0836643 फोटो उपलब्ध है	711 नाम : सोनू पिता का नाम: रामबीर मकान संख्या : 240 आयु : 33 लिंग : पुरुष	AUI1410042 फोटो उपलब्ध है
712 नाम : ओमप्रकाश पिता का नाम: बुगदी मकान संख्या : 241 आयु : 73 लिंग : पुरुष	AUI2127561 फोटो उपलब्ध है	713 नाम : पिन्टू कुमार पिता का नाम: ओमप्रकाश मकान संख्या : 241 आयु : 43 लिंग : पुरुष	GMS1889963 फोटो उपलब्ध है	714 नाम : शशी पति का नाम: पिन्टू कुमार मकान संख्या : 241 आयु : 39 लिंग : महिला	AUI0053280 फोटो उपलब्ध है
715 नाम : लोकेन्द्र पिता का नाम: ओमप्रकाश मकान संख्या : 241 आयु : 37 लिंग : पुरुष	AUI0053298 फोटो उपलब्ध है	716 नाम : रिंकी पति का नाम: लोकेन्द्र मकान संख्या : 241 आयु : 36 लिंग : महिला	AUI0322974 फोटो उपलब्ध है	717 नाम : मोनिका डेवी सिंह पिता का नाम: राजन सिंह मकान संख्या : 243 आयु : 32 लिंग : महिला	AUI2545903 फोटो उपलब्ध है
718 नाम : रोशनी पति का नाम: कृष्णपाल मकान संख्या : 244 आयु : 76 लिंग : महिला	GMS1649813 फोटो उपलब्ध है	719 नाम : धर्मपाल पिता का नाम: राम सिंह मकान संख्या : 244 आयु : 74 लिंग : पुरुष	AUI0188888 फोटो उपलब्ध है	720 नाम : भरतसिंह पिता का नाम: रामसिंह मकान संख्या : 244 आयु : 73 लिंग : पुरुष	UP/81/401/0294100 फोटो उपलब्ध है

721	UP/81/401/0294101	नाम : सरती पति का नाम: भरतसिंह मकान संख्या : 244 आयु : 71 लिंग : महिला	फोटो उपलब्ध है	722	UP/81/401/0294102	नाम : राजपाल पिता का नाम: रामसिंह मकान संख्या : 244 आयु : 57 लिंग : पुरुष	फोटो उपलब्ध है	723	AUI2269207	नाम : कुसुम पति का नाम: राजपाल सिंह मकान संख्या : 244 आयु : 52 लिंग : महिला	फोटो उपलब्ध है
724	AUI1156934	नाम : किरन पति का नाम: रविन्द्र मकान संख्या : 244 आयु : 46 लिंग : महिला	फोटो उपलब्ध है	725	AUI0188904	नाम : सुनील कुमार पिता का नाम: कृष्णपाल मकान संख्या : 244 आयु : 41 लिंग : पुरुष	फोटो उपलब्ध है	726	GMS1650316	नाम : धर्मेन्द्र पिता का नाम: धर्मपाल मकान संख्या : 244 आयु : 41 लिंग : पुरुष	फोटो उपलब्ध है
727	GMS1650324	नाम : विनोद कुमार पिता का नाम: भरत सिंह मकान संख्या : 244 आयु : 41 लिंग : पुरुष	फोटो उपलब्ध है	728	AUI1156942	नाम : संजीव कुमार पिता का नाम: भरत सिंह मकान संख्या : 244 आयु : 41 लिंग : पुरुष	फोटो उपलब्ध है	729	AUI0322982	नाम : पूनम पति का नाम: सुनील मकान संख्या : 244 आयु : 39 लिंग : महिला	फोटो उपलब्ध है
730	AUI2538049	नाम : सीमा पति का नाम: विनोद कुमार मकान संख्या : 244 आयु : 34 लिंग : महिला	फोटो उपलब्ध है	731	AUI0322990	नाम : अनिल कुमार पिता का नाम: कृष्णपाल मकान संख्या : 244 आयु : 32 लिंग : पुरुष	फोटो उपलब्ध है	732	AUI2644847	नाम : शिवानी हरित पिता का नाम: राजपाल सिंह मकान संख्या : 244 आयु : 21 लिंग : महिला	फोटो उपलब्ध है
733	GMS1890011	नाम : रोहताश पिता का नाम: प्रकाश मकान संख्या : 245 आयु : 58 लिंग : पुरुष	फोटो उपलब्ध है	734	AUI2842219	नाम : सुधा पति का नाम: रोहताश मकान संख्या : 245 आयु : 57 लिंग : महिला	फोटो उपलब्ध है	735	AUI2016418	नाम : नवीन पिता का नाम: रोहताश सिंह मकान संख्या : 245 आयु : 28 लिंग : पुरुष	फोटो उपलब्ध है
736	AUI2679389	नाम : प्रिया पति का नाम: नवीन मकान संख्या : 245 आयु : 26 लिंग : महिला	फोटो उपलब्ध है	737	AUI2609725	नाम : वर्षा पति का नाम: रामनरेश मकान संख्या : 246 आयु : 22 लिंग : महिला	फोटो उपलब्ध है	738	AUI2766541	नाम : निशा पिता का नाम: रामनरेश मकान संख्या : 246 आयु : 20 लिंग : महिला	फोटो उपलब्ध है
739	GMS2506111	नाम : सावित्री पति का नाम: बिशन मकान संख्या : 248 आयु : 72 लिंग : महिला	फोटो उपलब्ध है	740	AUI2127579	नाम : बिशन दास पिता का नाम: डाल चांद मकान संख्या : 248 आयु : 63 लिंग : पुरुष	फोटो उपलब्ध है	741	AUI0053322	नाम : उषा देवी पति का नाम: तेजवीर सिंह मकान संख्या : 248 आयु : 43 लिंग : महिला	फोटो उपलब्ध है
742	AUI1942820	नाम : सिद्धार्थ पिता का नाम: बिशन दास मकान संख्या : 248 आयु : 29 लिंग : पुरुष	फोटो उपलब्ध है	743	AUI1942663	नाम : आशुतोष पिता का नाम: बिशन दास मकान संख्या : 248 आयु : 26 लिंग : पुरुष	फोटो उपलब्ध है	744	AUI2728681	नाम : विशाल कुमार पिता का नाम: बिशन दास मकान संख्या : 248 आयु : 23 लिंग : पुरुष	फोटो उपलब्ध है
745	UP/81/401/0294083	नाम : बिरमा पिता का नाम: सीताराम मकान संख्या : 251 आयु : 78 लिंग : पुरुष	फोटो उपलब्ध है	746	UP/81/401/0294084	नाम : नरेन्द्र पिता का नाम: सीताराम मकान संख्या : 251 आयु : 53 लिंग : पुरुष	फोटो उपलब्ध है	747	GMS1650282	नाम : शारदा देवी पति का नाम: नरेन्द्र कुमार मकान संख्या : 251 आयु : 47 लिंग : महिला	फोटो उपलब्ध है
748	GMS1650290	नाम : आसना देवी पति का नाम: राजकुमार मकान संख्या : 251 आयु : 45 लिंग : महिला	फोटो उपलब्ध है	749	AUI1410075	नाम : विजेन्द्र पिता का नाम: सीताराम मकान संख्या : 251 आयु : 42 लिंग : पुरुष	फोटो उपलब्ध है	750	AUI1410117	नाम : कुन्ती पति का नाम: विजेन्द्र मकान संख्या : 251 आयु : 40 लिंग : महिला	फोटो उपलब्ध है

751 नाम : चिम्मन पिता का नाम: भीष्मा मकान संख्या : 252 आयु : 73 लिंग : पुरुष	GMS1485531 फोटो उपलब्ध है	752 नाम : धर्मवती पति का नाम: लालसिंह मकान संख्या : 253 आयु : 64 लिंग : महिला	UP/81/401/0294080 फोटो उपलब्ध है	753 नाम : रवि पिता का नाम: श्री लाल सिंह मकान संख्या : 253 आयु : 26 लिंग : पुरुष	AUI2022200 फोटो उपलब्ध है
# 754 नाम : हिमांशु पिता का नाम: गजराज सिंह मकान संख्या : 219 आयु : 25 लिंग : पुरुष	AUI2538114 फोटो उपलब्ध है	755 नाम : अतरी पति का नाम: दौलतराम मकान संख्या : 255 आयु : 76 लिंग : महिला	UP/81/401/0294070 फोटो उपलब्ध है	756 नाम : रोहित कुमार पिता का नाम: दौलत राम मकान संख्या : 255 आयु : 36 लिंग : पुरुष	AUI0053330 फोटो उपलब्ध है
757 नाम : राहुल पिता का नाम: दौलतराम मकान संख्या : 255 आयु : 32 लिंग : पुरुष	AUI1410190 फोटो उपलब्ध है	758 नाम : रेनु पति का नाम: रोहित कुमार मकान संख्या : 255 आयु : 30 लिंग : महिला	AUI1803469 फोटो उपलब्ध है	759 नाम : रुकैया पति का नाम: आसिफ मकान संख्या : 255 आयु : 22 लिंग : महिला	AUI2916567 फोटो उपलब्ध है
760 नाम : हरिकिशन पिता का नाम: अमीलाल मकान संख्या : 258 आयु : 69 लिंग : पुरुष	UP/81/401/0294063 फोटो उपलब्ध है	761 नाम : धर्मवती पति का नाम: हरिकिशन मकान संख्या : 258 आयु : 67 लिंग : महिला	UP/81/401/0294064 फोटो उपलब्ध है	762 नाम : हरेन्द्र पिता का नाम: हरिकिशन मकान संख्या : 258 आयु : 48 लिंग : पुरुष	UP/81/401/0294065 फोटो उपलब्ध है
763 नाम : नीतू पति का नाम: हरेन्द्र मकान संख्या : 258 आयु : 38 लिंग : महिला	AUI0053348 फोटो उपलब्ध है	764 नाम : प्रेमवती पति का नाम: प्रेमराज मकान संख्या : 259 आयु : 62 लिंग : महिला	AUI1410299 फोटो उपलब्ध है	765 नाम : रविन्दर पिता का नाम: प्रेमराज मकान संख्या : 259 आयु : 42 लिंग : पुरुष	GMS2226843 फोटो उपलब्ध है
766 नाम : कुसुम पति का नाम: रविन्द्र मकान संख्या : 259 आयु : 38 लिंग : महिला	AUI1410257 फोटो उपलब्ध है	767 नाम : कोमल सिंह पिता का नाम: प्रेमराज मकान संख्या : 259 आयु : 35 लिंग : पुरुष	AUI0323006 फोटो उपलब्ध है	768 नाम : ममता पति का नाम: कोमल मकान संख्या : 259 आयु : 32 लिंग : महिला	AUI1803196 फोटो उपलब्ध है
769 नाम : सुरजो पति का नाम: भिक्के मकान संख्या : 260 आयु : 80 लिंग : महिला	AUI2127892 फोटो उपलब्ध है	770 नाम : मदन पिता का नाम: भिक्के मकान संख्या : 260 आयु : 62 लिंग : पुरुष	AUI1156967 फोटो उपलब्ध है	771 नाम : किरनपाल पिता का नाम: विजोपाल मकान संख्या : 260 आयु : 42 लिंग : पुरुष	AUI1156975 फोटो उपलब्ध है
772 नाम : पिंकी पति का नाम: किरनपाल मकान संख्या : 260 आयु : 34 लिंग : महिला	AUI0836346 फोटो उपलब्ध है	773 नाम : अनीता पति का नाम: मदन मकान संख्या : 260 आयु : 33 लिंग : महिला	AUI0188912 फोटो उपलब्ध है	774 नाम : दीपक पिता का नाम: किरनू मकान संख्या : 262 आयु : 43 लिंग : पुरुष	GMS1890060 फोटो उपलब्ध है
775 नाम : बोबी पिता का नाम: जयकवार मकान संख्या : 262 आयु : 42 लिंग : पुरुष	GMS1890078 फोटो उपलब्ध है	776 नाम : ममता पति का नाम: सुरेश कुमार मकान संख्या : 262 आयु : 42 लिंग : महिला	AUI1410315 फोटो उपलब्ध है	777 नाम : कविता पति का नाम: दीपक मकान संख्या : 262 आयु : 39 लिंग : महिला	AUI1016187 फोटो उपलब्ध है
778 नाम : सविता पति का नाम: बाँबी मकान संख्या : 262 आयु : 37 लिंग : महिला	AUI2631810 फोटो उपलब्ध है	779 नाम : रजनी पति का नाम: राहुल कुमार मकान संख्या : 262 आयु : 31 लिंग : महिला	AUI2634988 फोटो उपलब्ध है	780 नाम : सविता पति का नाम: जितेंद्र मकान संख्या : 262 आयु : 30 लिंग : महिला	AUI2683100 फोटो उपलब्ध है

781	AUI2633337	नाम : राहुल कुमार पिता का नाम: किरण पाल मकान संख्या : 262 आयु : 28 लिंग : पुरुष	फोटो उपलब्ध है	782	AUI2768992	नाम : पायल पिता का नाम: दीपक मकान संख्या : 262 आयु : 20 लिंग : महिला	फोटो उपलब्ध है	783	AUI1858562	नाम : अनू रानी पिता का नाम: गोपाल मकान संख्या : 264 आयु : 27 लिंग : महिला	फोटो उपलब्ध है
784	GMS1435668	नाम : बालादेवी पति का नाम: कृष्णपाल मकान संख्या : 266 आयु : 56 लिंग : महिला	फोटो उपलब्ध है	785	AUI1410349	नाम : मेनका पति का नाम: अमित कुमार मकान संख्या : 266 आयु : 33 लिंग : महिला	फोटो उपलब्ध है	786	UP/81/401/0294045	नाम : मनीराम पिता का नाम: रामचन्द्र मकान संख्या : 267 आयु : 78 लिंग : पुरुष	फोटो उपलब्ध है
787	GMS2259539	नाम : बिमला पति का नाम: मनीराम मकान संख्या : 267 आयु : 75 लिंग : महिला	फोटो उपलब्ध है	788	UP/81/401/0294039	नाम : नबाबकौर पति का नाम: भगवानदास मकान संख्या : 269 आयु : 91 लिंग : महिला	फोटो उपलब्ध है	789	UP/81/401/0294041	नाम : विनोद कुमारी पति का नाम: छतरसिंह मकान संख्या : 269 आयु : 63 लिंग : महिला	फोटो उपलब्ध है
790	GMS1650241	नाम : महेश कुमार पिता का नाम: छतर सिंह मकान संख्या : 269 आयु : 43 लिंग : पुरुष	फोटो उपलब्ध है	791	AUI1157007	नाम : सपना पति का नाम: महेश मकान संख्या : 269 आयु : 43 लिंग : महिला	फोटो उपलब्ध है	792	AUI0053355	नाम : सोना राम पिता का नाम: छतर सिंह मकान संख्या : 269 आयु : 38 लिंग : पुरुष	फोटो उपलब्ध है
793	AUI0053363	नाम : मधुलिका पति का नाम: सोनाराम मकान संख्या : 269 आयु : 37 लिंग : महिला	फोटो उपलब्ध है	794	AUI0836668	नाम : राज कुमार पिता का नाम: छतर सिंह मकान संख्या : 269 आयु : 35 लिंग : पुरुष	फोटो उपलब्ध है	795	AUI1410455	नाम : कविता पति का नाम: राजकुमार मकान संख्या : 269 आयु : 32 लिंग : महिला	फोटो उपलब्ध है
796	GMS1890102	नाम : किशनवती पति का नाम: रामवीर मकान संख्या : 270 आयु : 57 लिंग : महिला	फोटो उपलब्ध है	797	UP/81/401/0294024	नाम : रामपाली पति का नाम: विजेन्द्र मकान संख्या : 273 आयु : 61 लिंग : महिला	फोटो उपलब्ध है	798	AUI2127900	नाम : शिवकुमार पिता का नाम: बाबूराम मकान संख्या : 273 आयु : 50 लिंग : पुरुष	फोटो उपलब्ध है
799	GMS1435742	नाम : बीना पति का नाम: शिवकुमार मकान संख्या : 273 आयु : 46 लिंग : महिला	फोटो उपलब्ध है	800	GMS1435759	नाम : बलजोर पिता का नाम: बाबूराम मकान संख्या : 273 आयु : 44 लिंग : पुरुष	फोटो उपलब्ध है	801	AUI0521229	नाम : महाजन पिता का नाम: बिजेन्द्र कुमार मकान संख्या : 273 आयु : 39 लिंग : पुरुष	फोटो उपलब्ध है
802	GMS1435767	नाम : पिन्दू कुमार पिता का नाम: बाबूराम मकान संख्या : 273 आयु : 38 लिंग : पुरुष	फोटो उपलब्ध है	803	AUI2642346	नाम : उषा पति का नाम: जितेंद्र कुमार मकान संख्या : 273 आयु : 37 लिंग : महिला	फोटो उपलब्ध है	804	AUI0053371	नाम : जितेन्द्र कुमार पिता का नाम: वावू राम मकान संख्या : 273 आयु : 35 लिंग : पुरुष	फोटो उपलब्ध है
805	AUI0521211	नाम : चौहल सिंह पिता का नाम: बाबूराम मकान संख्या : 273 आयु : 34 लिंग : पुरुष	फोटो उपलब्ध है	806	AUI0836676	नाम : प्रीति पति का नाम: महाजन मकान संख्या : 273 आयु : 33 लिंग : महिला	फोटो उपलब्ध है	807	AUI1549039	नाम : सोनम पति का नाम: पिन्दू मकान संख्या : 273 आयु : 32 लिंग : महिला	फोटो उपलब्ध है
808	AUI2644722	नाम : निशा रानी पति का नाम: राजन मकान संख्या : 273 आयु : 26 लिंग : महिला	फोटो उपलब्ध है	809	AUI2642080	नाम : गर्जेंद्र कुमार पिता का नाम: शिव कुमार मकान संख्या : 273 आयु : 22 लिंग : पुरुष	फोटो उपलब्ध है	810	AUI2641983	नाम : प्राची पिता का नाम: शिव कुमार मकान संख्या : 273 आयु : 21 लिंग : महिला	फोटो उपलब्ध है

811	AUI0188920	नाम : मुकेश कुमार पिता का नाम: रामकरण मकान संख्या : 274 आयु : 55 लिंग : पुरुष	फोटो उपलब्ध है	812	AUI0188938	नाम : उषा पति का नाम: मुकेश कुमार मकान संख्या : 274 आयु : 52 लिंग : महिला	फोटो उपलब्ध है	813	AUI0188946	नाम : ललित कुमार पिता का नाम: मुकेश कुमार मकान संख्या : 274 आयु : 36 लिंग : पुरुष	फोटो उपलब्ध है
814	AUI2642452	नाम : नेहा पति का नाम: सचिन कुमार मकान संख्या : 274 आयु : 35 लिंग : महिला	फोटो उपलब्ध है	815	AUI0836122	नाम : नीरज पिता का नाम: मुकेश मकान संख्या : 274 आयु : 32 लिंग : पुरुष	फोटो उपलब्ध है	816	AUI1803006	नाम : अन्जना वर्मा पति का नाम: ललित कुमार मकान संख्या : 274 आयु : 32 लिंग : महिला	फोटो उपलब्ध है
817	AUI1410463	नाम : सचिन कुमार पिता का नाम: मुकेश कुमार मकान संख्या : 274 आयु : 31 लिंग : पुरुष	फोटो उपलब्ध है	818	AUI2127827	नाम : रमेश पति का नाम: रामलाल मकान संख्या : 275 आयु : 56 लिंग : महिला	फोटो उपलब्ध है	819	UP/81/401/0294022	नाम : रामबीर पिता का नाम: आशाराम मकान संख्या : 279 आयु : 58 लिंग : पुरुष	फोटो उपलब्ध है
820	UP/81/401/0294005	नाम : विमला पति का नाम: राजपाल मकान संख्या : 281 आयु : 66 लिंग : महिला	फोटो उपलब्ध है	821	UP/81/401/0294002	नाम : मुन्नालाल पिता का नाम: चन्दर मकान संख्या : 281 आयु : 61 लिंग : पुरुष	फोटो उपलब्ध है	822	UP/81/401/0294003	नाम : कमलावती पति का नाम: मुन्नालाल मकान संख्या : 281 आयु : 60 लिंग : महिला	फोटो उपलब्ध है
823	AUI1016211	नाम : ऋषिपाल पिता का नाम: रघुवीर मकान संख्या : 281 आयु : 59 लिंग : पुरुष	फोटो उपलब्ध है	824	AUI0053397	नाम : कैलाशो देवी पति का नाम: पीतम सिंह मकान संख्या : 281 आयु : 54 लिंग : महिला	फोटो उपलब्ध है	825	GMS1564103	नाम : मंगल पिता का नाम: जयराम मकान संख्या : 281 आयु : 47 लिंग : पुरुष	फोटो उपलब्ध है
826	AUI2127934	नाम : निर्मला पति का नाम: मंगल मकान संख्या : 281 आयु : 47 लिंग : महिला	फोटो उपलब्ध है	827	GMS1435718	नाम : अजीत सिंह पिता का नाम: मुन्ना लाल मकान संख्या : 281 आयु : 43 लिंग : पुरुष	फोटो उपलब्ध है	828	AUI0053389	नाम : अजय कुमार पिता का नाम: मुन्ना लाल मकान संख्या : 281 आयु : 39 लिंग : पुरुष	फोटो उपलब्ध है
829	AUI0836700	नाम : शशि पति का नाम: अजीत सिंह मकान संख्या : 281 आयु : 39 लिंग : महिला	फोटो उपलब्ध है	830	AUI0188953	नाम : राजेन्द्र सिंह पिता का नाम: पीतम सिंह मकान संख्या : 281 आयु : 36 लिंग : पुरुष	फोटो उपलब्ध है	831	AUI0521245	नाम : सोनू कुमार पिता का नाम: मुन्नालाल मकान संख्या : 281 आयु : 35 लिंग : पुरुष	फोटो उपलब्ध है
832	AUI1016203	नाम : राकेश पिता का नाम: राजपाल मकान संख्या : 281 आयु : 35 लिंग : पुरुष	फोटो उपलब्ध है	833	AUI2627321	नाम : पूनम देवी पति का नाम: राकेश मकान संख्या : 281 आयु : 34 लिंग : महिला	फोटो उपलब्ध है	834	AUI2091718	नाम : आरती देवी पति का नाम: राजेंद्र सिंह मकान संख्या : 281 आयु : 31 लिंग : महिला	फोटो उपलब्ध है
835	AUI1803295	नाम : पूजा पति का नाम: अजय कुमार मकान संख्या : 281 आयु : 28 लिंग : महिला	फोटो उपलब्ध है	836	AUI2679371	नाम : अँचल पति का नाम: सोनू कुमार मकान संख्या : 281 आयु : 28 लिंग : महिला	फोटो उपलब्ध है	837	AUI2336626	नाम : प्रीति पिता का नाम: रामपाल मकान संख्या : 281 आयु : 27 लिंग : महिला	फोटो उपलब्ध है
838	AUI2642395	नाम : गौरव पिता का नाम: मुन्ना लाल मकान संख्या : 281 आयु : 24 लिंग : पुरुष	फोटो उपलब्ध है	839	UP/81/401/0294012	नाम : चन्द्रवती पति का नाम: मेवाराम मकान संख्या : 282 आयु : 75 लिंग : महिला	फोटो उपलब्ध है	840	UP/81/401/0294013	नाम : मनोज पिता का नाम: मेवाराम मकान संख्या : 282 आयु : 49 लिंग : पुरुष	फोटो उपलब्ध है

841	GMS1435734	842	AUI2756641	843	GMS1649987
नाम : सीमा पति का नाम: मनोज कुमार मकान संख्या : 282 आयु : 47 लिंग : महिला	फोटो उपलब्ध है	नाम : अमित कुमार पिता का नाम: मनोज कुमार मकान संख्या : 282 आयु : 24 लिंग : पुरुष	फोटो उपलब्ध है	नाम : राम निवास पिता का नाम: हरजान मकान संख्या : 284 आयु : 73 लिंग : पुरुष	फोटो उपलब्ध है
844	GMS2510972	845	UP/81/401/0294702	846	GMS2511095
नाम : कमलेश पति का नाम: रामनिवास मकान संख्या : 284 आयु : 71 लिंग : महिला	फोटो उपलब्ध है	नाम : धीरपाल पिता का नाम: हरजान मकान संख्या : 284 आयु : 65 लिंग : पुरुष	फोटो उपलब्ध है	नाम : शिक्षा पति का नाम: धीर पाल मकान संख्या : 284 आयु : 64 लिंग : महिला	फोटो उपलब्ध है
847	GMS2510980	848	GMS1649995	849	GMS2226827
नाम : ममता पति का नाम: संजय मकान संख्या : 284 आयु : 64 लिंग : महिला	फोटो उपलब्ध है	नाम : संजय पिता का नाम: रामनिवास मकान संख्या : 284 आयु : 49 लिंग : पुरुष	फोटो उपलब्ध है	नाम : दीपा पति का नाम: मनोज मकान संख्या : 284 आयु : 41 लिंग : महिला	फोटो उपलब्ध है
850	GMS2226819	851	AUI0836130	852	AUI2723831
नाम : मनोज पिता का नाम: धीरपाल मकान संख्या : 284 आयु : 41 लिंग : पुरुष	फोटो उपलब्ध है	नाम : अंकुर पिता का नाम: रामनिवास मकान संख्या : 284 आयु : 32 लिंग : पुरुष	फोटो उपलब्ध है	नाम : मधु पिता का नाम: धीर सिंह मकान संख्या : 284 आयु : 32 लिंग : पुरुष	फोटो उपलब्ध है
853	AUI1803048	854	AUI2905867	855	AUI2908101
नाम : सोनिया पति का नाम: अंकुर मकान संख्या : 284 आयु : 28 लिंग : महिला	फोटो उपलब्ध है	नाम : दुष्यंत कुमार पिता का नाम: संजय मकान संख्या : 284 आयु : 22 लिंग : पुरुष	फोटो उपलब्ध है	नाम : सनी पिता का नाम: मनोज मकान संख्या : 284 आयु : 19 लिंग : पुरुष	फोटो उपलब्ध है
856	UP/81/401/0294462	857	UP/81/401/0294463	858	AUI1410513
नाम : रतन सिंह पिता का नाम: उदेराम मकान संख्या : 285 आयु : 68 लिंग : पुरुष	फोटो उपलब्ध है	नाम : भगवानी पति का नाम: रतन सिंह मकान संख्या : 285 आयु : 66 लिंग : महिला	फोटो उपलब्ध है	नाम : सचिन कुमार पिता का नाम: रतन सिंह मकान संख्या : 285 आयु : 33 लिंग : पुरुष	फोटो उपलब्ध है
859	AUI2877876	860	UP/81/401/0294338	861	AUI2635282
नाम : तुषार पिता का नाम: ओमपाल मकान संख्या : 285 आयु : 21 लिंग : पुरुष	फोटो उपलब्ध है	नाम : आजाद पिता का नाम: सैकंदीराम मकान संख्या : 288 आयु : 68 लिंग : पुरुष	फोटो उपलब्ध है	नाम : सूरजमुखी पिता का नाम: आजाद मकान संख्या : 288 आयु : 26 लिंग : महिला	फोटो उपलब्ध है
862	UP/81/401/0294354	863	UP/81/401/0294355	864	UP/81/401/0294356
नाम : सत्तो पति का नाम: सुधीर मकान संख्या : 289 आयु : 66 लिंग : महिला	फोटो उपलब्ध है	नाम : हरिओम पिता का नाम: नेन सिंह मकान संख्या : 289 आयु : 56 लिंग : पुरुष	फोटो उपलब्ध है	नाम : ऊषा पति का नाम: हरि ओम मकान संख्या : 289 आयु : 54 लिंग : महिला	फोटो उपलब्ध है
865	AUI0053413	866	AUI0053405	867	AUI1928704
नाम : विनोद कुमार पिता का नाम: सुधीर मकान संख्या : 289 आयु : 45 लिंग : पुरुष	फोटो उपलब्ध है	नाम : प्रमोद कुमार पिता का नाम: सुधीर मकान संख्या : 289 आयु : 43 लिंग : पुरुष	फोटो उपलब्ध है	नाम : श्वेता यादव पति का नाम: प्रमोद कुमार मकान संख्या : 289 आयु : 32 लिंग : महिला	फोटो उपलब्ध है
868	AUI1549054	869	GMS1649920	870	UP/81/401/0294340
नाम : हरेन्द्र यादव पिता का नाम: हरिओम यादव मकान संख्या : 289 आयु : 31 लिंग : पुरुष	फोटो उपलब्ध है	नाम : पाले पिता का नाम: पीतम मकान संख्या : 290 आयु : 81 लिंग : पुरुष	फोटो उपलब्ध है	नाम : बाला पति का नाम: पाले मकान संख्या : 290 आयु : 79 लिंग : महिला	फोटो उपलब्ध है

871	UP/81/401/0294341	नाम : मुकेश पति का नाम: बेदू मकान संख्या : 290 आयु : 61 लिंग : महिला	फोटो उपलब्ध है	872	UP/81/401/0294681	नाम : पप्पू पिता का नाम: रङ्ग्यत मकान संख्या : 290 आयु : 60 लिंग : पुरुष	फोटो उपलब्ध है	873	GMS1649938	नाम : बेदप्रकाश पिता का नाम: पालेराम मकान संख्या : 290 आयु : 60 लिंग : पुरुष	फोटो उपलब्ध है
874	UP/81/401/0294343	नाम : वती पति का नाम: पप्पू मकान संख्या : 290 आयु : 59 लिंग : महिला	फोटो उपलब्ध है	875	UP/81/401/0294346	नाम : सन्तोष पति का नाम: किरण मकान संख्या : 291 आयु : 67 लिंग : महिला	फोटो उपलब्ध है	876	UP/81/401/0294347	नाम : ओमे पिता का नाम: गिरवर मकान संख्या : 291 आयु : 58 लिंग : पुरुष	फोटो उपलब्ध है
877	AUI0521252	नाम : मनोज कुमार पिता का नाम: किरण मकान संख्या : 291 आयु : 41 लिंग : पुरुष	फोटो उपलब्ध है	878	GMS2020782	नाम : रूप सिंह पिता का नाम: नैन सिंह मकान संख्या : 295 आयु : 73 लिंग : पुरुष	फोटो उपलब्ध है	879	UP/81/401/0294597	नाम : भगवान देई पति का नाम: रूप सिंह मकान संख्या : 295 आयु : 73 लिंग : महिला	फोटो उपलब्ध है
880	AUI1646199	नाम : अरविन्द कुमार पिता का नाम: ब्रह्म सिंह मकान संख्या : 295 आयु : 46 लिंग : पुरुष	फोटो उपलब्ध है	881	AUI2471290	नाम : उषा यादव पति का नाम: योगेश यादव मकान संख्या : 295 आयु : 43 लिंग : महिला	फोटो उपलब्ध है	882	AUI2467942	नाम : योगेंद्र कुमार पिता का नाम: रूप सिंह यादव मकान संख्या : 295 आयु : 37 लिंग : पुरुष	फोटो उपलब्ध है
883	AUI1646207	नाम : रिन्केश यादव पति का नाम: अरविन्द कुमार मकान संख्या : 295 आयु : 36 लिंग : महिला	फोटो उपलब्ध है	884	AUI2465276	नाम : अनु यादव पति का नाम: योगेंद्र कुमार मकान संख्या : 295 आयु : 30 लिंग : महिला	फोटो उपलब्ध है	885	AUI2588218	नाम : योगेश यादव अन्य: उषा यादव मकान संख्या : 295, सिंघावली अहीर आयु : 45 लिंग : पुरुष	फोटो उपलब्ध है
886	AUI0053447	नाम : मितलेश पति का नाम: सतीश कुमार मकान संख्या : 296 आयु : 48 लिंग : महिला	फोटो उपलब्ध है	887	AUI0053496	नाम : सतवती देवी पिता का नाम: शिवकुमार शर्मा मकान संख्या : 296 आयु : 40 लिंग : महिला	फोटो उपलब्ध है	888	AUI0053439	नाम : दीपक पंडित पिता का नाम: शिवकुमार मकान संख्या : 296 आयु : 38 लिंग : पुरुष	फोटो उपलब्ध है
# 889	AUI0053454	नाम : राजकुमार शर्मा पिता का नाम: शिवकुमार शर्मा मकान संख्या : 296 आयु : 38 लिंग : पुरुष	फोटो उपलब्ध है	890	AUI0323014	नाम : रोहित पिता का नाम: शिव चरण मकान संख्या : 332 आयु : 36 लिंग : पुरुष	फोटो उपलब्ध है	891	AUI1410521	नाम : रामपाल सिंह पिता का नाम: रामशरण मकान संख्या : 383 आयु : 61 लिंग : पुरुष	फोटो उपलब्ध है
892	AUI1410497	नाम : वैगवती पति का नाम: रामपाल मकान संख्या : 383 आयु : 56 लिंग : महिला	फोटो उपलब्ध है	893	AUI1410547	नाम : अमित कुमार पिता का नाम: रामपाल मकान संख्या : 383 आयु : 32 लिंग : पुरुष	फोटो उपलब्ध है	894	AUI2807279	नाम : जितेन्द्र कुमार पिता का नाम: नन्द किशोर मकान संख्या : 795 आयु : 48 लिंग : पुरुष	फोटो उपलब्ध है
895	AUI2807295	नाम : कशिश पिता का नाम: जितेन्द्र कुमार मकान संख्या : 795 आयु : 21 लिंग : महिला	फोटो उपलब्ध है	896	AUI1477512	नाम : तेजवीर सिंह पिता का नाम: महावीर सिंह मकान संख्या : 835 आयु : 49 लिंग : पुरुष	फोटो उपलब्ध है	897	AUI0188524	नाम : गिरीराज यादव पिता का नाम: सीताराम यादव मकान संख्या : 988 आयु : 37 लिंग : पुरुष	फोटो उपलब्ध है
898	AUI2233336	नाम : गौरव यादव पिता का नाम: बाबूराम यादव मकान संख्या : एच नं 201 आयु : 28 लिंग : पुरुष	फोटो उपलब्ध है	899	AUI2726990	नाम : सचिन पिता का नाम: ब्रपाल सिंह मकान संख्या : सिंघावली अहीर आयु : 27 लिंग : पुरुष	फोटो उपलब्ध है	900	AUI2586923	नाम : कोमल पति का नाम: रोहित मकान संख्या : सिंघावली अहीर आयु : 30 लिंग : महिला	फोटो उपलब्ध है

901	AUI2468106	# 902	AUI2541522	903	AUI2468098
नाम : दीपक कुमार पिता का नाम: धूम सिंह यादव मकान संख्या : सिंघावली अहीर आयु : 54 लिंग : पुरुष	फोटो उपलब्ध है	नाम : धीरज कुमार पिता का नाम: गजराज सिंह मकान संख्या : 219 आयु : 22 लिंग : पुरुष	फोटो उपलब्ध है	नाम : अभिषेक पिता का नाम: संतार पाल मकान संख्या : विलेज सिंघावली अहीर आयु : 24 लिंग : पुरुष	फोटो उपलब्ध है

904	1	AUI2947992	नाम : सतवीर सिंह पिता का नाम: सेन्द्रि राम मकान संख्या : 288 आयु : 50 लिंग : पुरुष	फोटो उपलब्ध है	905	1	AUI2948057	नाम : दीपक पांचाल पिता का नाम: सुरेंद्र पांचाल मकान संख्या : 192 आयु : 24 लिंग : पुरुष	फोटो उपलब्ध है	906	1	AUI2949287	नाम : सावंत पिता का नाम: मानसिंह मकान संख्या : 190 आयु : 19 लिंग : पुरुष	फोटो उपलब्ध है
907	1	AUI2949592	नाम : मोहम्मद अज़ीम पिता का नाम: अब्दुल गफ़ार मकान संख्या : 200 आयु : 20 लिंग : पुरुष	फोटो उपलब्ध है	908	1	AUI2950392	नाम : मंतशा पिता का नाम: अब्दुल गफ़ार मकान संख्या : 200 आयु : 21 लिंग : महिला	फोटो उपलब्ध है	909	1	AUI2950640	नाम : मनीष पिता का नाम: रूपराम मकान संख्या : 224 आयु : 26 लिंग : पुरुष	फोटो उपलब्ध है
910	1	AUI2950665	नाम : सोनू पिता का नाम: रूपराम मकान संख्या : 224 आयु : 24 लिंग : पुरुष	फोटो उपलब्ध है	911	1	AUI2950707	नाम : निखिल पिता का नाम: वेदपाल मकान संख्या : 220 आयु : 22 लिंग : पुरुष	फोटो उपलब्ध है	912	1	AUI2952141	नाम : सोनी पति का नाम: सोनू मकान संख्या : 45 आयु : 28 लिंग : महिला	फोटो उपलब्ध है
913	1	AUI2958072	नाम : सोनिका पति का नाम: मोनू मकान संख्या : 236 आयु : 27 लिंग : महिला	फोटो उपलब्ध है	914	1	AUI2968634	नाम : इमराना पति का नाम: नफीस मकान संख्या : 212 आयु : 52 लिंग : महिला	फोटो उपलब्ध है	915	1	AUI2969145	नाम : नगमा पिता का नाम: नफीस मकान संख्या : 212 आयु : 21 लिंग : महिला	फोटो उपलब्ध है
916	1	AUI2969368	नाम : अजमाइन पिता का नाम: नफीस मकान संख्या : 212 आयु : 23 लिंग : महिला	फोटो उपलब्ध है	917	1	AUI2975670	नाम : महेन्द्री पति का नाम: भीमसेन मकान संख्या : 168 आयु : 55 लिंग : महिला	फोटो उपलब्ध है	918	1	AUI2975787	नाम : मोहित यादव पिता का नाम: योगेश यादव मकान संख्या : 185 आयु : 23 लिंग : पुरुष	फोटो उपलब्ध है
919	1	AUI2980712	नाम : तरसूम पिता का नाम: नफीस मकान संख्या : 212 आयु : 23 लिंग : महिला	फोटो उपलब्ध है	920	1	AUI2981355	नाम : यशवी पिता का नाम: सुखपाल सिंह मकान संख्या : 221 आयु : 18 लिंग : महिला	फोटो उपलब्ध है	921	1	AUI2982445	नाम : नशीफ पिता का नाम: अनवर मकान संख्या : 212 आयु : 57 लिंग : पुरुष	फोटो उपलब्ध है
922	1	AUI2982940	नाम : गौरव कुमार पिता का नाम: राजपाल मकान संख्या : 244 आयु : 18 लिंग : पुरुष	फोटो उपलब्ध है	923	1	AUI2983039	नाम : नीशू यादव पति का नाम: मोहित यादव मकान संख्या : 185 आयु : 23 लिंग : महिला	फोटो उपलब्ध है	924	1	AUI2988293	नाम : निर्मल कुमार पिता का नाम: संजीव कुमार मकान संख्या : 191 आयु : 19 लिंग : पुरुष	फोटो उपलब्ध है
925	1	AUI2989358	नाम : मानसी पिता का नाम: कंवरपाल मकान संख्या : 184 आयु : 18 लिंग : महिला	फोटो उपलब्ध है	926	1	AUI2989655	नाम : सागर पिता का नाम: वेदपाल मकान संख्या : 220 आयु : 22 लिंग : पुरुष	फोटो उपलब्ध है	927	1	AUI2989689	नाम : सनी पिता का नाम: वेदपाल मकान संख्या : 220 आयु : 25 लिंग : पुरुष	फोटो उपलब्ध है
928	1	AUI2990646	नाम : सुदेश पति का नाम: ओमप्रकाश मकान संख्या : 167 आयु : 63 लिंग : महिला	फोटो उपलब्ध है	929	1	AUI2990729	नाम : नेहा पिता का नाम: हरपाल मकान संख्या : 177 आयु : 23 लिंग : महिला	फोटो उपलब्ध है	930	1	AUI2991537	नाम : सत्री पिता का नाम: बबली मकान संख्या : 177 आयु : 28 लिंग : पुरुष	फोटो उपलब्ध है
931	1	AUI2991743	नाम : सीमा पति का नाम: अरूण मकान संख्या : 167 आयु : 38 लिंग : महिला	फोटो उपलब्ध है	932	1	AUI2993319	नाम : आकाश पिता का नाम: बबली मकान संख्या : 177 आयु : 23 लिंग : पुरुष	फोटो उपलब्ध है	933	1	AUI2993384	नाम : तुषार यादव पिता का नाम: पोप सिंह मकान संख्या : 289 आयु : 24 लिंग : पुरुष	फोटो उपलब्ध है

934	1	AUI2995264
नाम : रिया शर्मा पिता का नाम: राकेश मकान संख्या : 208 आयु : 18 लिंग : महिला		
फोटो उपलब्ध है		

935	1	AUI2995819
नाम : प्रवीन कुमार उपाध्याय पिता का नाम: राम पाल सिंह मकान संख्या : 218 आयु : 29 लिंग : पुरुष		
फोटो उपलब्ध है		

936	1	AUI3023934
नाम : शशी प्रभा पति का नाम: सतेन्द्र कुमार मकान संख्या : 211 आयु : 56 लिंग : महिला		
फोटो उपलब्ध है		

937	1	AUI3040250
नाम : रेनु कुमारी पति का नाम: तरुण यादव मकान संख्या : 205 आयु : 29 लिंग : महिला		
फोटो उपलब्ध है		

938	1	AUI3043064
नाम : आशिया पति का नाम: रफीक मकान संख्या : 198 आयु : 71 लिंग : महिला		
फोटो उपलब्ध है		

939	1	AUI3043403
नाम : गर्जेन्द्र सिंह यादव पिता का नाम: लक्ष्मी चंद यादव मकान संख्या : 158 आयु : 66 लिंग : पुरुष		
फोटो उपलब्ध है		

940	1	AUI3049244
नाम : शालू पांचाल पति का नाम: नीरज पांचाल मकान संख्या : 45 आयु : 25 लिंग : महिला		
फोटो उपलब्ध है		

941	1	AUI3049608
नाम : शकुंतला पति का नाम: चमन मकान संख्या : 45 आयु : 52 लिंग : महिला		
फोटो उपलब्ध है		

942	1	AUI3051380
नाम : नीरज पांचाल पिता का नाम: चमनलाल पांचाल मकान संख्या : 45 आयु : 26 लिंग : पुरुष		
फोटो उपलब्ध है		

निर्वाचकों का सार :							
A) निर्वाचकों की संख्या :							
	नामावली का प्रकार	निर्वाचक नामावली की पहचान :	निर्वाचकों की संख्या :				
			पुरुष	महिला	तृतीय लिंग	कुल	
I	मूल नामावली	मूल नामावली	विशेष गहन पुनरीक्षण 2026 की एकीकृत अंतिम मूल निर्वाचक नामावली	488	415	0	903
II	परिवर्धन की सूची	पूरक 1	विशेष गहन पुनरीक्षण - 2026	19	20	0	39
III	विलोपन की सूची	पूरक 1	विशेष गहन पुनरीक्षण - 2026	1	2	0	3
IV	लिंग क्षेत्र में संशोधन के कारण अंतर			0	0	0	0
इस संशोधन के बाद इस सूची में नेट इलेक्टर (I+II-III+IV)				506	433	0	939
B) संशोधनों की संख्या :							
नामावली का प्रकार	निर्वाचक नामावली की पहचान :		संशोधनों की संख्या :				
पूरक 1	विशेष गहन पुनरीक्षण - 2026		21				

निर्वाचक रजिस्ट्रीकरण अधिकारी

E-मृतक, S-स्थानांतरित, R-पुनरावृत्ति, M-लापता, Q-अयोग्य