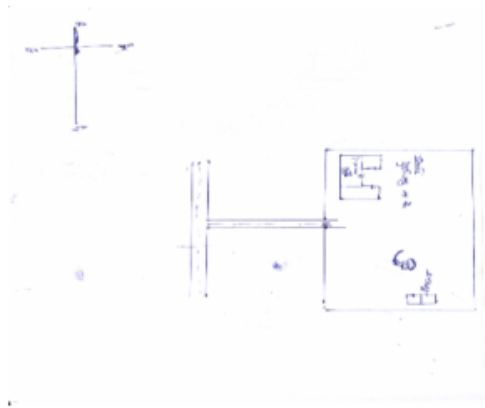


निर्वाचक नामावली 2026 S24 उत्तर प्रदेश

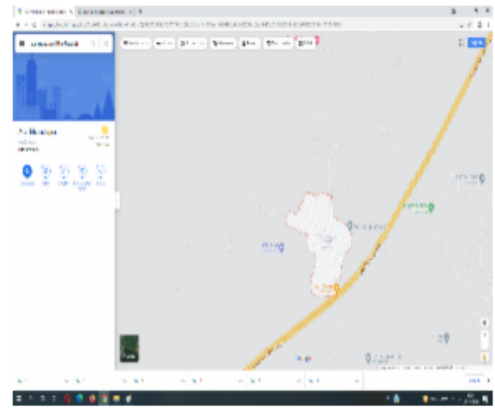
विधानसभा निर्वाचन क्षेत्र की संख्या व नाम और आरक्षण स्थिति : 63 - जेवर (सामान्य)		भाग संख्या : : 40																			
संसदीय निर्वाचन क्षेत्र की संख्या व नाम और आरक्षण स्थिति जिसमें विधानसभा निर्वाचन क्षेत्र स्थित है : 13 - गौतम बुद्ध नगर (सामान्य)																					
1. पुनरीक्षण का विवरण																					
पुनरीक्षण का वर्ष :	2026	निर्वाचक नामावली की पहचान : विशेष गहन पुनरीक्षण 2026 की एकीकृत अंतिम मूल निर्वाचक नामावली																			
अर्हता तिथि :	01-01-2026																				
पुनरीक्षण का प्रकार :	विशेष गहन पुनरीक्षण 2026																				
प्रकाशन की तिथि :	10-04-2026																				
2. भाग और मतदान क्षेत्र का विवरण :																					
भाग में अनुभागों की संख्या और नाम :																					
1-अटाई मुरादपुर		<table style="width: 100%; border-collapse: collapse;"> <tr> <td style="width: 50%;">मुख्य कस्बा अथवा ग्राम</td> <td style="width: 50%;">: ग्रेटर नोएडा औद्योगिक विकास प्राधिकरण</td> </tr> <tr> <td>वार्ड</td> <td>: ग्रेटर नोएडा औद्योगिक विकास प्राधिकरण</td> </tr> <tr> <td>डाकघर</td> <td>: कासना</td> </tr> <tr> <td>थाना</td> <td>: इकोटेक प्रथम</td> </tr> <tr> <td>पंचायत</td> <td>:</td> </tr> <tr> <td>ब्लॉक</td> <td>:</td> </tr> <tr> <td>तहसील</td> <td>: गौतमबुद्धनगर</td> </tr> <tr> <td>जिला</td> <td>: गौतम बुद्ध नगर</td> </tr> <tr> <td>पिन कोड</td> <td>: 201308</td> </tr> </table>		मुख्य कस्बा अथवा ग्राम	: ग्रेटर नोएडा औद्योगिक विकास प्राधिकरण	वार्ड	: ग्रेटर नोएडा औद्योगिक विकास प्राधिकरण	डाकघर	: कासना	थाना	: इकोटेक प्रथम	पंचायत	:	ब्लॉक	:	तहसील	: गौतमबुद्धनगर	जिला	: गौतम बुद्ध नगर	पिन कोड	: 201308
मुख्य कस्बा अथवा ग्राम	: ग्रेटर नोएडा औद्योगिक विकास प्राधिकरण																				
वार्ड	: ग्रेटर नोएडा औद्योगिक विकास प्राधिकरण																				
डाकघर	: कासना																				
थाना	: इकोटेक प्रथम																				
पंचायत	:																				
ब्लॉक	:																				
तहसील	: गौतमबुद्धनगर																				
जिला	: गौतम बुद्ध नगर																				
पिन कोड	: 201308																				
3. मतदान स्थल का विवरण																					
मतदान स्थल की संख्या और नाम :	मतदान स्थल के प्रकार (पुरुष / महिला / सामान्य) :		सामान्य																		
40 - जूनियर हाई स्कूल अटाई मुरादपुर कमरा नं 1	इस भाग में सहायक मतदान स्थलों की संख्या :		0																		
मतदान स्थल का पता :																					
जूनियर हाई स्कूल अटाई मुरादपुर																					
4. निर्वाचकों की संख्या :																					
प्रारम्भिक क्रम	अंतिम क्रम	कुल मतदाता																			
संख्या	संख्या	पुरुष	महिला	तृतीय लिंग	कुल																
1	573	304	269	0	573																

निर्वाचक रजिस्ट्रीकरण अधिकारी

Nazri Naksha



Google Map View



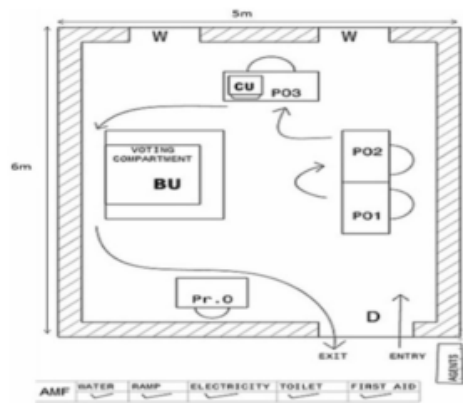
Polling Station Building Front View



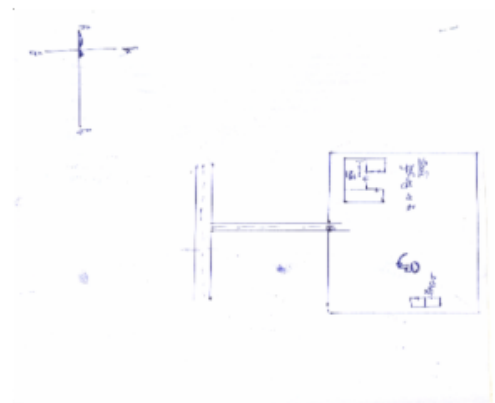
Polling Station Front View



Cad View



Key MAP View



1	NZQ0365171	नाम : दयानंद पिता का नाम: श्योत सिंह मकान संख्या : 00 आयु : 63 लिंग : पुरुष	फोटो उपलब्ध है	2	NZQ1729391	नाम : देश राज पिता का नाम: गंगा चरण मकान संख्या : 00 आयु : 60 लिंग : पुरुष	फोटो उपलब्ध है	3	NZQ0961847	नाम : जयपाल सिंह पिता का नाम: मेघ सिंह मकान संख्या : 00 आयु : 56 लिंग : पुरुष	फोटो उपलब्ध है
4	NZQ1729409	नाम : बीना पति का नाम: देश राज मकान संख्या : 00 आयु : 55 लिंग : महिला	फोटो उपलब्ध है	5	NZQ3637774	नाम : धर्मवती पति का नाम: फिरे मकान संख्या : 00 आयु : 55 लिंग : महिला	फोटो उपलब्ध है	6	NZQ4058657	नाम : अमर सिंह पिता का नाम: सोना लाल मकान संख्या : 00 आयु : 51 लिंग : पुरुष	फोटो उपलब्ध है
7	NZQ1729367	नाम : चमन लाल पिता का नाम: हरबीर मकान संख्या : 00 आयु : 50 लिंग : पुरुष	फोटो उपलब्ध है	8	NZQ3211521	नाम : सतेन्द्र कुमार पिता का नाम: जय राम सिंह मकान संख्या : 0 आयु : 50 लिंग : पुरुष	फोटो उपलब्ध है	9	NZQ4058590	नाम : कोशल पति का नाम: अमर सिंह मकान संख्या : 00 आयु : 46 लिंग : महिला	फोटो उपलब्ध है
10	NZQ1729300	नाम : बाबू पिता का नाम: शीश राम मकान संख्या : 00 आयु : 45 लिंग : पुरुष	फोटो उपलब्ध है	11	NZQ1729292	नाम : शशी पति का नाम: बाबू मकान संख्या : 00 आयु : 41 लिंग : महिला	फोटो उपलब्ध है	12	NZQ1729318	नाम : ऋषि पति का नाम: रमेश मकान संख्या : 00 आयु : 39 लिंग : महिला	फोटो उपलब्ध है
13	NZQ2182707	नाम : रजनी पिता का नाम: फिरे मकान संख्या : 00 आयु : 37 लिंग : महिला	फोटो उपलब्ध है	14	NZQ0365148	नाम : पिंकी पति का नाम: राजेश मकान संख्या : 00 आयु : 36 लिंग : महिला	फोटो उपलब्ध है	15	NZQ1729342	नाम : पवन पिता का नाम: हरबीर मकान संख्या : 00 आयु : 36 लिंग : पुरुष	फोटो उपलब्ध है
16	NZQ0365205	नाम : हरेन्द्र सिंह पिता का नाम: सियानंद सिंह मकान संख्या : 00 आयु : 35 लिंग : पुरुष	फोटो उपलब्ध है	17	NZQ0365163	नाम : अनुज पिता का नाम: टीकम सिंह मकान संख्या : 00 आयु : 35 लिंग : पुरुष	फोटो उपलब्ध है	18	NZQ2182723	नाम : जितेन्द्र कुमार पिता का नाम: फिरे मकान संख्या : 00 आयु : 34 लिंग : पुरुष	फोटो उपलब्ध है
19	NZQ1729383	नाम : प्रदीप पिता का नाम: देशराज मकान संख्या : 00 आयु : 33 लिंग : पुरुष	फोटो उपलब्ध है	20	NZQ3905536	नाम : नीरज पति का नाम: सतेन्द्र कुमार मकान संख्या : 00 आयु : 33 लिंग : महिला	फोटो उपलब्ध है	21	NZQ2182764	नाम : सतेन्द्र कुमार पिता का नाम: फिरे मकान संख्या : 00 आयु : 31 लिंग : पुरुष	फोटो उपलब्ध है
22	NZQ3638087	नाम : प्रीति पति का नाम: गौरव कुमार मकान संख्या : 00 आयु : 31 लिंग : महिला	फोटो उपलब्ध है	23	NZQ3757788	नाम : कु0 प्रीति पति का नाम: अजय मकान संख्या : 00 आयु : 30 लिंग : महिला	फोटो उपलब्ध है	24	NZQ3211604	नाम : कु0 अर्चना पिता का नाम: सत्येंद्र सिंग मकान संख्या : 0 आयु : 29 लिंग : महिला	फोटो उपलब्ध है
25	NZQ3367869	नाम : अंकित नागर पिता का नाम: सतेन्द्र सिंग मकान संख्या : 0 आयु : 27 लिंग : पुरुष	फोटो उपलब्ध है	26	NZQ3905585	नाम : गौरव कुमार पिता का नाम: फिरे मकान संख्या : 00 आयु : 27 लिंग : पुरुष	फोटो उपलब्ध है	27	NZQ3637089	नाम : सुधीर नागर पिता का नाम: आनंद नागर मकान संख्या : 00 आयु : 26 लिंग : पुरुष	फोटो उपलब्ध है
28	NZQ3747292	नाम : आंचल पति का नाम: दीपक कुमार मकान संख्या : 00 आयु : 26 लिंग : महिला	फोटो उपलब्ध है	29	NZQ4034435	नाम : गौरव पिता का नाम: जितेंद्र नागर मकान संख्या : 00 आयु : 26 लिंग : पुरुष	फोटो उपलब्ध है	30	NZQ3434917	नाम : नेहा पिता का नाम: चमन लाल मकान संख्या : 00 आयु : 25 लिंग : पुरुष	फोटो उपलब्ध है

31	NZQ3819778	नाम : राहुल पिता का नाम: करमवीर सिंह मकान संख्या : 00 आयु : 25 लिंग : पुरुष	फोटो उपलब्ध है	32	NZQ3457231	नाम : तरुण शर्मा पिता का नाम: धर्मेन्द्र शर्मा मकान संख्या : 00 आयु : 24 लिंग : पुरुष	फोटो उपलब्ध है	33	NZQ3637410	नाम : राहुल शर्मा पिता का नाम: डाल चांद शर्मा मकान संख्या : 00 आयु : 23 लिंग : पुरुष	फोटो उपलब्ध है
34	NZQ3819729	नाम : प्रशांत पिता का नाम: सुभाष मकान संख्या : 00 आयु : 22 लिंग : पुरुष	फोटो उपलब्ध है	35	NZQ3819737	नाम : मोनिका पिता का नाम: रामवीर मकान संख्या : 00 आयु : 22 लिंग : महिला	फोटो उपलब्ध है	36	NZQ3912672	नाम : शिव कुमार पिता का नाम: फिरे मकान संख्या : 00 आयु : 21 लिंग : पुरुष	फोटो उपलब्ध है
37	NZQ3913571	नाम : सागर कुमार पिता का नाम: फिरे मकान संख्या : 00 आयु : 21 लिंग : पुरुष	फोटो उपलब्ध है	38	NZQ3819745	नाम : संजीव कुमार पिता का नाम: रामवीर मकान संख्या : 00 आयु : 20 लिंग : पुरुष	फोटो उपलब्ध है	39	FJF2259091	नाम : पैम सिंह पिता का नाम: डाल सिंह मकान संख्या : 1 आयु : 81 लिंग : पुरुष	फोटो उपलब्ध है
40	FJF2259505	नाम : अतरी पति का नाम: महरचन्द्र मकान संख्या : 1 आयु : 71 लिंग : महिला	फोटो उपलब्ध है	41	FJF2309227	नाम : ज्ञान चन्द कसाना पिता का नाम: श्याम सिंह मकान संख्या : 1 आयु : 65 लिंग : पुरुष	फोटो उपलब्ध है	# 42	NZQ0358010	नाम : सरंधा कासना पति का नाम: ज्ञान चन्द्र मकान संख्या : 1 आयु : 63 लिंग : महिला	फोटो उपलब्ध है
43	FJF2309284	नाम : यतेन्द्र पिता का नाम: महर चन्द्र मकान संख्या : 1 आयु : 49 लिंग : पुरुष	फोटो उपलब्ध है	44	FJF5600028	नाम : सुनील पिता का नाम: महर चन्द्र मकान संख्या : 1 आयु : 43 लिंग : पुरुष	फोटो उपलब्ध है	45	NZQ3818127	नाम : अनिता पति का नाम: सुनील मकान संख्या : 01 आयु : 43 लिंग : महिला	फोटो उपलब्ध है
46	FJF2259513	नाम : कुन्तेश पति का नाम: यतेन्द्र मकान संख्या : 1 आयु : 42 लिंग : महिला	फोटो उपलब्ध है	47	NZQ3189032	नाम : संजु कुमार पिता का नाम: रनवीर सिंह मकान संख्या : 01 आयु : 28 लिंग : पुरुष	फोटो उपलब्ध है	48	NZQ3818085	नाम : तन्तू पिता का नाम: यतेन्द्र मकान संख्या : 01 आयु : 25 लिंग : महिला	फोटो उपलब्ध है
49	NZQ3818093	नाम : मन्तू पिता का नाम: सुनील मकान संख्या : 01 आयु : 24 लिंग : महिला	फोटो उपलब्ध है	50	NZQ3818077	नाम : श्वेता पिता का नाम: यतेन्द्र मकान संख्या : 01 आयु : 21 लिंग : महिला	फोटो उपलब्ध है	51	NZQ3818143	नाम : प्रशांत पिता का नाम: सुनील मकान संख्या : 01 आयु : 21 लिंग : पुरुष	फोटो उपलब्ध है
52	FJF5600044	नाम : सियानन्द पिता का नाम: भीम सिंह मकान संख्या : 2 आयु : 71 लिंग : पुरुष	फोटो उपलब्ध है	53	FJF5600051	नाम : कृष्णा पति का नाम: सियानन्द मकान संख्या : 2 आयु : 69 लिंग : महिला	फोटो उपलब्ध है	54	FJF2308955	नाम : चिन्ता पिता का नाम: भीम सिंह मकान संख्या : 2 आयु : 63 लिंग : पुरुष	फोटो उपलब्ध है
55	FJF5600069	नाम : राजेन्द्री पति का नाम: सत्यवीर मकान संख्या : 2 आयु : 57 लिंग : महिला	फोटो उपलब्ध है	56	NZQ0018556	नाम : अनिल पिता का नाम: सियानन्द मकान संख्या : 2 आयु : 42 लिंग : पुरुष	फोटो उपलब्ध है	57	NZQ1729094	नाम : अरूण कुमार पिता का नाम: सत्यवीर मकान संख्या : 02 आयु : 38 लिंग : पुरुष	फोटो उपलब्ध है
58	NZQ1729102	नाम : वरूण कुमार पिता का नाम: सत्यवीर मकान संख्या : 2 आयु : 36 लिंग : पुरुष	फोटो उपलब्ध है	59	NZQ3435112	नाम : रिया पति का नाम: अनिल कुमार मकान संख्या : 2 आयु : 36 लिंग : महिला	फोटो उपलब्ध है	60	NZQ1886753	नाम : ज्योति पति का नाम: नितिन मकान संख्या : 2 आयु : 34 लिंग : महिला	फोटो उपलब्ध है

61	NZQ1887322	नाम : नितिन पिता का नाम: चिन्ता मकान संख्या : 2 आयु : 34 लिंग : पुरुष	फोटो उपलब्ध है	62	NZQ3008919	नाम : ममता कसाना पति का नाम: अमित कुमार मकान संख्या : 02 आयु : 33 लिंग : महिला	फोटो उपलब्ध है	63	NZQ2567725	नाम : प्रियंका कसाना पति का नाम: हरेन्द्र सिंह मकान संख्या : 2 आयु : 31 लिंग : महिला	फोटो उपलब्ध है
64	NZQ1597517	नाम : विनीता देवी पति का नाम: विनोद मकान संख्या : 2 क आयु : 42 लिंग : महिला	फोटो उपलब्ध है	65	FJF5600077	नाम : ब्रह्मवती पति का नाम: टीकम सिंह मकान संख्या : 3 आयु : 71 लिंग : महिला	फोटो उपलब्ध है	66	NZQ0358036	नाम : कमल सिंह पिता का नाम: शीशराम सिंह मकान संख्या : 3 आयु : 44 लिंग : पुरुष	फोटो उपलब्ध है
67	FJF8057689	नाम : आजाद सिंह पिता का नाम: टीकम सिंह मकान संख्या : 3 आयु : 41 लिंग : पुरुष	फोटो उपलब्ध है	68	NZQ1729144	नाम : राजेश पिता का नाम: टीकम सिंह मकान संख्या : 3 आयु : 41 लिंग : पुरुष	फोटो उपलब्ध है	69	NZQ1729136	नाम : कपिल पिता का नाम: टीकम सिंह मकान संख्या : 3 आयु : 33 लिंग : पुरुष	फोटो उपलब्ध है
70	NZQ3521515	नाम : मीनू पति का नाम: अनुज मकान संख्या : 03 आयु : 27 लिंग : महिला	फोटो उपलब्ध है	71	NZQ3291937	नाम : रोहित कुमार पिता का नाम: करतार सिंह मकान संख्या : 3 आयु : 26 लिंग : पुरुष	फोटो उपलब्ध है	72	FJF2258903	नाम : रनवीर पिता का नाम: नैपाल मकान संख्या : 4 आयु : 69 लिंग : पुरुष	फोटो उपलब्ध है
73	NZQ0682195	नाम : कौशल पति का नाम: सुरेश कुमार मकान संख्या : 4 आयु : 66 लिंग : महिला	फोटो उपलब्ध है	74	NZQ2371029	नाम : सुमन देवी पति का नाम: रणवीर सिंह मकान संख्या : 4 आयु : 46 लिंग : महिला	फोटो उपलब्ध है	75	NZQ3521689	नाम : रोहित पिता का नाम: रणवीर सिंह मकान संख्या : 4 आयु : 25 लिंग : पुरुष	फोटो उपलब्ध है
76	NZQ0369397	नाम : राजवीर पिता का नाम: रामपाल मकान संख्या : 5 आयु : 81 लिंग : पुरुष	फोटो उपलब्ध है	77	FJF2259034	नाम : जगवती पति का नाम: वीरेन्द्र मकान संख्या : 5 आयु : 69 लिंग : महिला	फोटो उपलब्ध है	78	FJF2259778	नाम : श्यामवती पति का नाम: राजकुमार मकान संख्या : 5 आयु : 63 लिंग : महिला	फोटो उपलब्ध है
79	FJF2259786	नाम : जयवती पति का नाम: ओम कुमार मकान संख्या : 5 आयु : 59 लिंग : महिला	फोटो उपलब्ध है	80	UP/77/387/1026002	नाम : करतार पिता का नाम: रामपाल मकान संख्या : 5 आयु : 56 लिंग : पुरुष	फोटो उपलब्ध है	81	NZQ2568012	नाम : सुदेश पति का नाम: करतार मकान संख्या : 05 आयु : 52 लिंग : महिला	फोटो उपलब्ध है
82	FJF8055618	नाम : इन्द्रराज पिता का नाम: रामपाल मकान संख्या : 5 आयु : 50 लिंग : पुरुष	फोटो उपलब्ध है	83	NZQ2182491	नाम : सुमन पति का नाम: इन्द्राज मकान संख्या : 5 आयु : 47 लिंग : महिला	फोटो उपलब्ध है	84	FJF2259398	नाम : सावित्री पति का नाम: सतीश मकान संख्या : 5 आयु : 45 लिंग : महिला	फोटो उपलब्ध है
85	FJF8055626	नाम : कुसुम पति का नाम: लोकेश मकान संख्या : 5 आयु : 42 लिंग : महिला	फोटो उपलब्ध है	86	NZQ1886761	नाम : लोकेश पिता का नाम: वीरेन्द्र मकान संख्या : 5 आयु : 41 लिंग : पुरुष	फोटो उपलब्ध है	87	NZQ1886779	नाम : नीरज पिता का नाम: ओमकार मकान संख्या : 5 आयु : 35 लिंग : पुरुष	फोटो उपलब्ध है
88	NZQ2567824	नाम : माही पति का नाम: नीरज मकान संख्या : 5 आयु : 32 लिंग : महिला	फोटो उपलब्ध है	89	NZQ2567840	नाम : मनीषा पति का नाम: अंकुश चौहान नागर मकान संख्या : 05 आयु : 31 लिंग : महिला	फोटो उपलब्ध है	90	NZQ2567808	नाम : अंकुश नागर पिता का नाम: ओमकुमार मकान संख्या : 5 आयु : 30 लिंग : पुरुष	फोटो उपलब्ध है

91	NZQ3571445	नाम : विपिन पिता का नाम: क्रतूर मकान संख्या : 05 आयु : 27 लिंग : पुरुष	फोटो उपलब्ध है	92	NZQ3928587	नाम : साक्षी पिता का नाम: सतीश नागर मकान संख्या : 5 आयु : 22 लिंग : महिला	फोटो उपलब्ध है	93	NZQ3928801	नाम : विनीत पिता का नाम: सतीश नागर मकान संख्या : 5 आयु : 22 लिंग : पुरुष	फोटो उपलब्ध है
94	FJF2259869	नाम : रन सिंह पिता का नाम: रिछपाल मकान संख्या : 7 आयु : 81 लिंग : पुरुष	फोटो उपलब्ध है	95	FJF2259240	नाम : जयवती पति का नाम: रन सिंह मकान संख्या : 7 आयु : 76 लिंग : महिला	फोटो उपलब्ध है	96	FJF2309110	नाम : रवीन्द्र पिता का नाम: रन सिंह मकान संख्या : 7 आयु : 51 लिंग : पुरुष	फोटो उपलब्ध है
97	FJF5600085	नाम : माया पति का नाम: रविन्द्र मकान संख्या : 7 आयु : 49 लिंग : महिला	फोटो उपलब्ध है	98	FJF2259265	नाम : मनोजवती पति का नाम: लीलू मकान संख्या : 7 आयु : 44 लिंग : महिला	फोटो उपलब्ध है	99	FJF2258937	नाम : मुनीन्द्र कुमार पिता का नाम: रनसिंह मकान संख्या : 7 आयु : 41 लिंग : पुरुष	फोटो उपलब्ध है
100	NZQ2567857	नाम : सीमा पति का नाम: मुनीन्द्र कुमार मकान संख्या : 07 आयु : 38 लिंग : महिला	फोटो उपलब्ध है	101	NZQ3189040	नाम : सचिन पिता का नाम: रवि मकान संख्या : 7 आयु : 26 लिंग : पुरुष	फोटो उपलब्ध है	102	NZQ3944774	नाम : पायल पति का नाम: सचिन मकान संख्या : 7 आयु : 24 लिंग : महिला	फोटो उपलब्ध है
103	NZQ3945011	नाम : निकिता पति का नाम: अनुज मकान संख्या : 7 आयु : 21 लिंग : महिला	फोटो उपलब्ध है	104	NZQ1886787	नाम : सुखवीर पिता का नाम: मेघसिंह मकान संख्या : 8 आयु : 71 लिंग : पुरुष	फोटो उपलब्ध है	105	NZQ3521663	नाम : कमलेश पति का नाम: सुखवीर मकान संख्या : 8 आयु : 70 लिंग : महिला	फोटो उपलब्ध है
106	FJF5600127	नाम : ज्ञानवती पति का नाम: जयपाल मकान संख्या : 8 आयु : 63 लिंग : महिला	फोटो उपलब्ध है	107	FJF5600143	नाम : रविन्दी पति का नाम: मनोज मकान संख्या : 8 आयु : 53 लिंग : महिला	फोटो उपलब्ध है	108	NZQ1886795	नाम : मनोज पिता का नाम: सुखवीर मकान संख्या : 8 आयु : 49 लिंग : पुरुष	फोटो उपलब्ध है
109	FJF2258804	नाम : विनोद पिता का नाम: जयपाल मकान संख्या : 8 आयु : 43 लिंग : पुरुष	फोटो उपलब्ध है	110	NZQ2567873	नाम : राहुल पिता का नाम: सुखवीर मकान संख्या : 8 आयु : 35 लिंग : पुरुष	फोटो उपलब्ध है	111	NZQ1886803	नाम : प्रवेश कुमारी पिता का नाम: राहुल मकान संख्या : 8 आयु : 34 लिंग : महिला	फोटो उपलब्ध है
112	NZQ2959419	नाम : पूजा पति का नाम: प्रदीप मकान संख्या : 08 आयु : 30 लिंग : महिला	फोटो उपलब्ध है	113	NZQ2164465	नाम : रामप्रसाद नागर पिता का नाम: रामचन्द्र मकान संख्या : 9 आयु : 87 लिंग : पुरुष	फोटो उपलब्ध है	114	FJF2259711	नाम : कैलाशवती पति का नाम: कृष्ण कुमार मकान संख्या : 9 आयु : 61 लिंग : महिला	फोटो उपलब्ध है
115	FJF2259729	नाम : मुनेश पति का नाम: विक्रम सिंह मकान संख्या : 9 आयु : 53 लिंग : महिला	फोटो उपलब्ध है	116	FJF2761518	नाम : विमलेश पति का नाम: अजीत मकान संख्या : 9 आयु : 44 लिंग : महिला	फोटो उपलब्ध है	117	FJF2761492	नाम : विकास पिता का नाम: कृष्ण कुमार मकान संख्या : 9 आयु : 42 लिंग : पुरुष	फोटो उपलब्ध है
118	NZQ0369405	नाम : फिरे पिता का नाम: सरदा सिंह मकान संख्या : 9 आयु : 41 लिंग : पुरुष	फोटो उपलब्ध है	119	NZQ1597525	नाम : शशीबाला पति का नाम: विकास मकान संख्या : 9 आयु : 41 लिंग : महिला	फोटो उपलब्ध है	120	NZQ0369413	नाम : सीमा पति का नाम: फिरे मकान संख्या : 9 आयु : 39 लिंग : महिला	फोटो उपलब्ध है

121	NZQ1886878	नाम : दीपक पिता का नाम: कृष्ण कुमार मकान संख्या : 9 आयु : 35 लिंग : पुरुष	फोटो उपलब्ध है	122	NZQ1886829	नाम : मोहित कुमार पिता का नाम: विक्रम सिंह मकान संख्या : 9 आयु : 34 लिंग : पुरुष	फोटो उपलब्ध है	123	NZQ1886852	नाम : सविता पति का नाम: मोहित कुमार मकान संख्या : 9 आयु : 34 लिंग : महिला	फोटो उपलब्ध है
124	NZQ3521655	नाम : रोहित कुमार पिता का नाम: विक्रम सिंह मकान संख्या : 9 आयु : 29 लिंग : पुरुष	फोटो उपलब्ध है	125	FJF2309243	नाम : ज्ञानवती पति का नाम: नत्थू मकान संख्या : 10 आयु : 73 लिंग : महिला	फोटो उपलब्ध है	126	FJF2761674	नाम : राजन देवी पिता का नाम: राकेश मकान संख्या : 10 आयु : 42 लिंग : पुरुष	फोटो उपलब्ध है
127	NZQ3774874	नाम : मनोहर पिता का नाम: राकेश नागर मकान संख्या : 10 आयु : 22 लिंग : पुरुष	फोटो उपलब्ध है	128	FJF2259331	नाम : सुखवीर पिता का नाम: रामचन्द्र मकान संख्या : 11 आयु : 73 लिंग : पुरुष	फोटो उपलब्ध है	129	FJF2309151	नाम : कमलेश पति का नाम: सुखवीर मकान संख्या : 11 आयु : 71 लिंग : महिला	फोटो उपलब्ध है
130	FJF5600192	नाम : शक्ति सिंह पिता का नाम: सुखवीर मकान संख्या : 11 आयु : 42 लिंग : पुरुष	फोटो उपलब्ध है	131	NZQ0961854	नाम : मीना पति का नाम: शक्ति मकान संख्या : 11 आयु : 40 लिंग : महिला	फोटो उपलब्ध है	132	NZQ0018739	नाम : सुनील कुमार पिता का नाम: सुखवीर सिंह मकान संख्या : 11 आयु : 38 लिंग : पुरुष	फोटो उपलब्ध है
133	NZQ1597533	नाम : रेनू पति का नाम: सन्दीप मकान संख्या : 11 आयु : 38 लिंग : महिला	फोटो उपलब्ध है	134	NZQ2698538	नाम : अनीता पति का नाम: आदेश मकान संख्या : 11 आयु : 37 लिंग : महिला	फोटो उपलब्ध है	135	NZQ2698561	नाम : प्रीति पति का नाम: सुनील कुमार मकान संख्या : 11 आयु : 34 लिंग : महिला	फोटो उपलब्ध है
136	FJF2260024	नाम : देववती पति का नाम: जगदीश मकान संख्या : 12 आयु : 69 लिंग : महिला	फोटो उपलब्ध है	137	FJF5600226	नाम : जगदीश पिता का नाम: जयन्ती मकान संख्या : 12 आयु : 67 लिंग : पुरुष	फोटो उपलब्ध है	138	NZQ1729375	नाम : सीमा पति का नाम: चमन लाल मकान संख्या : 12 आयु : 48 लिंग : महिला	फोटो उपलब्ध है
139	NZQ2821965	नाम : अजय तिवारी पिता का नाम: जगदीश तिवारी मकान संख्या : 12 आयु : 29 लिंग : पुरुष	फोटो उपलब्ध है	140	NZQ2959476	नाम : महेश कुमार पिता का नाम: चमन लाल मकान संख्या : 12 आयु : 29 लिंग : पुरुष	फोटो उपलब्ध है	141	NZQ2959385	नाम : राहुल तिवारी पिता का नाम: जगदीश तिवारी मकान संख्या : 12 आयु : 28 लिंग : पुरुष	फोटो उपलब्ध है
142	FJF5600242	नाम : मूर्ति पति का नाम: हरि शर्मा मकान संख्या : 13 आयु : 101 लिंग : महिला	फोटो उपलब्ध है	143	NZQ0005900	नाम : महेश चंद पिता का नाम: हरी प्रकाश मकान संख्या : 13 आयु : 66 लिंग : पुरुष	फोटो उपलब्ध है	144	FJF2259992	नाम : सुशीला पति का नाम: गुरुदत्त मकान संख्या : 13 आयु : 56 लिंग : महिला	फोटो उपलब्ध है
145	FJF9719105	नाम : गुरुदत्त पिता का नाम: हरी सिंह मकान संख्या : 13 आयु : 55 लिंग : पुरुष	फोटो उपलब्ध है	146	NZQ2567741	नाम : अनूप शर्मा पिता का नाम: हरि सिंह मकान संख्या : 13 आयु : 52 लिंग : पुरुष	फोटो उपलब्ध है	147	NZQ0005843	नाम : विमलेश पति का नाम: महेश चंद शर्मा मकान संख्या : 13 आयु : 50 लिंग : महिला	फोटो उपलब्ध है
148	NZQ0006049	नाम : अजब सिंह पिता का नाम: शीशराम मकान संख्या : 13 आयु : 43 लिंग : पुरुष	फोटो उपलब्ध है	149	FJF5600259	नाम : सीमा शर्मा पति का नाम: अनूप शर्मा मकान संख्या : 13 आयु : 41 लिंग : महिला	फोटो उपलब्ध है	150	NZQ0006031	नाम : ब्रम्हा दत्त शर्मा पिता का नाम: महेश चंद शर्मा मकान संख्या : 13 आयु : 38 लिंग : पुरुष	फोटो उपलब्ध है

151 नाम : प्रियान्शु तिवारी पिता का नाम: गुरुदत्त शर्मा मकान संख्या : 13 आयु : 31 लिंग : पुरुष	NZQ2567899 फोटो उपलब्ध है	152 नाम : सोमदत्त शर्मा पिता का नाम: महेश चांद शर्मा मकान संख्या : 13 आयु : 30 लिंग : पुरुष	NZQ3211653 फोटो उपलब्ध है	153 नाम : हरप्यारी पति का नाम: आनन्द मकान संख्या : 14 आयु : 101 लिंग : महिला	FJF2260008 फोटो उपलब्ध है
154 नाम : योगेन्द्र पिता का नाम: आनन्द मकान संख्या : 14 आयु : 61 लिंग : पुरुष	FJF2259877 फोटो उपलब्ध है	155 नाम : रजनी पति का नाम: डाल चंद शर्मा मकान संख्या : 14 आयु : 43 लिंग : महिला	NZQ1729326 फोटो उपलब्ध है	156 नाम : रचन देवी पति का नाम: राजू मकान संख्या : 14 आयु : 42 लिंग : महिला	FJF2761526 फोटो उपलब्ध है
157 नाम : राजकुमार शर्मा पिता का नाम: आनन्द शर्मा मकान संख्या : 14 आयु : 42 लिंग : पुरुष	NZQ1886969 फोटो उपलब्ध है	158 नाम : तनु शर्मा पिता का नाम: योगेन्द्र शर्मा मकान संख्या : 14 आयु : 21 लिंग : महिला	NZQ3936903 फोटो उपलब्ध है	159 नाम : काजल शर्मा पति का नाम: राहुल शर्मा मकान संख्या : 14 आयु : 20 लिंग : महिला	NZQ3986031 फोटो उपलब्ध है
160 नाम : भगदत्त पिता का नाम: गिरवर शर्मा मकान संख्या : 15 आयु : 61 लिंग : पुरुष	NZQ2567550 फोटो उपलब्ध है	161 नाम : उषा पति का नाम: भूदत्त मकान संख्या : 15 आयु : 59 लिंग : महिला	FJF2260032 फोटो उपलब्ध है	162 नाम : धर्मेन्द्र पिता का नाम: गिरवर मकान संख्या : 15 आयु : 56 लिंग : पुरुष	FJF5600283 फोटो उपलब्ध है
163 नाम : अनीता पति का नाम: धर्मेन्द्र मकान संख्या : 15 आयु : 53 लिंग : महिला	FJF5600291 फोटो उपलब्ध है	164 नाम : देवदत्त पिता का नाम: गिरवर शर्मा मकान संख्या : 15 आयु : 44 लिंग : पुरुष	NZQ2698801 फोटो उपलब्ध है	165 नाम : पूनम शर्मा पति का नाम: जय भगवान शर्मा मकान संख्या : 15 आयु : 40 लिंग : महिला	NZQ3521556 फोटो उपलब्ध है
166 नाम : सरिता पति का नाम: देवदत्त मकान संख्या : 15 आयु : 38 लिंग : महिला	NZQ2698595 फोटो उपलब्ध है	167 नाम : पंकज कुमार पिता का नाम: भूदत्त मकान संख्या : 15 आयु : 37 लिंग : पुरुष	FJF9438789 फोटो उपलब्ध है	168 नाम : जय भगवान पिता का नाम: गिरवर मकान संख्या : 15 आयु : 36 लिंग : पुरुष	NZQ0365213 फोटो उपलब्ध है
169 नाम : संजीव कुमार पिता का नाम: भगदत्त शर्मा मकान संख्या : 15 आयु : 35 लिंग : पुरुष	NZQ1886977 फोटो उपलब्ध है	170 नाम : लता शर्मा पति का नाम: पंकज शर्मा मकान संख्या : १५ आयु : 28 लिंग : महिला	NZQ3155926 फोटो उपलब्ध है	171 नाम : ममता पति का नाम: संजीव शर्मा मकान संख्या : १५ आयु : 27 लिंग : महिला	NZQ3155918 फोटो उपलब्ध है
172 नाम : आरती पति का नाम: प्रमोद मकान संख्या : 16 आयु : 85 लिंग : महिला	NZQ2182541 फोटो उपलब्ध है	173 नाम : आनन्दस्वरूप पिता का नाम: हरस्वरूप मकान संख्या : 16 आयु : 81 लिंग : पुरुष	FJF2258929 फोटो उपलब्ध है	174 नाम : नत्थो पति का नाम: आनन्द स्वरूप मकान संख्या : 16 आयु : 79 लिंग : महिला	UP/77/387/1026004 फोटो उपलब्ध है
175 नाम : उषा पति का नाम: हरिओम मकान संख्या : 16 आयु : 53 लिंग : महिला	NZQ1887355 फोटो उपलब्ध है	176 नाम : जय प्रकाश पिता का नाम: आनन्द स्वरूप मकान संख्या : 16 आयु : 51 लिंग : पुरुष	NZQ1887330 फोटो उपलब्ध है	177 नाम : दया पति का नाम: अजय शर्मा मकान संख्या : 16 आयु : 50 लिंग : महिला	FJF2761567 फोटो उपलब्ध है
178 नाम : विनोद शर्मा पिता का नाम: आनन्द स्वरूप मकान संख्या : 16 आयु : 42 लिंग : पुरुष	NZQ1886993 फोटो उपलब्ध है	179 नाम : प्रमोद शर्मा पिता का नाम: आनन्द स्वरूप मकान संख्या : 16 आयु : 39 लिंग : पुरुष	NZQ1887009 फोटो उपलब्ध है	180 नाम : सुनील शर्मा पिता का नाम: आनन्द स्वरूप मकान संख्या : 16 आयु : 37 लिंग : पुरुष	NZQ1887017 फोटो उपलब्ध है

181	NZQ0006171	नाम : धर्म प्रकाश पिता का नाम: आनन्द स्वरूप मकान संख्या : 16 आयु : 36 लिंग : पुरुष	182	NZQ2567576	नाम : पूनम पति का नाम: सुनील शर्मा मकान संख्या : 16 आयु : 32 लिंग : महिला	183	NZQ2768984	नाम : बबीता पति का नाम: धर्म प्रकाश मकान संख्या : 16 आयु : 31 लिंग : महिला
184	NZQ3963378	नाम : सीमा देवी पति का नाम: विनोद शर्मा मकान संख्या : 16 आयु : 31 लिंग : महिला	185	NZQ3738945	नाम : मोहित पिता का नाम: जय प्रकाश मकान संख्या : 16 आयु : 28 लिंग : पुरुष	186	NZQ3738952	नाम : अशोक तिवारी पिता का नाम: जय प्रकाश मकान संख्या : 16 आयु : 26 लिंग : पुरुष
187	NZQ3738812	नाम : काजल पति का नाम: मोहित मकान संख्या : 16 आयु : 24 लिंग : महिला	188	FJF7473937	नाम : विश्राम पिता का नाम: निहाल मकान संख्या : 17 आयु : 81 लिंग : पुरुष	189	NZQ0358051	नाम : सतपाल पिता का नाम: विश्राम सिंह मकान संख्या : 17 आयु : 53 लिंग : पुरुष
190	FJF9744285	नाम : मुकेश पति का नाम: सत्यपाल मकान संख्या : 17 आयु : 51 लिंग : महिला	191	NZQ0358069	नाम : जितेन्द्र सिंह पिता का नाम: विश्राम सिंह मकान संख्या : 17 आयु : 50 लिंग : पुरुष	192	FJF9744293	नाम : धौला पति का नाम: जतन मकान संख्या : 17 आयु : 49 लिंग : महिला
193	NZQ3457025	नाम : शेखर सिंह पिता का नाम: जितेन्द्र सिंह मकान संख्या : 17 आयु : 29 लिंग : पुरुष	194	NZQ3456977	नाम : दीपक सिंह पिता का नाम: जितेन्द्र सिंह मकान संख्या : 17 आयु : 27 लिंग : पुरुष	195	NZQ3957727	नाम : भावना पति का नाम: शेखर सिंह मकान संख्या : 17 आयु : 25 लिंग : महिला
196	NZQ4038832	नाम : मेधा पति का नाम: दीपक सिंह मकान संख्या : 17 आयु : 20 लिंग : महिला	197	FJF2308856	नाम : बलेश्वर सिंह पिता का नाम: निहाल सिंह मकान संख्या : 18 आयु : 66 लिंग : पुरुष	198	UP/77/387/1026006	नाम : श्यामवती पति का नाम: बलेश्वर सिंह मकान संख्या : 18 आयु : 61 लिंग : महिला
199	FJF9438391	नाम : धनू पिता का नाम: निहाल मकान संख्या : 19 आयु : 56 लिंग : पुरुष	200	FJF5600309	नाम : अजयवती पति का नाम: धनू मकान संख्या : 19 आयु : 55 लिंग : महिला	201	NZQ0006122	नाम : नरेश पिता का नाम: धनू मकान संख्या : 19 आयु : 40 लिंग : पुरुष
202	NZQ0006148	नाम : कुमन पति का नाम: नरेश मकान संख्या : 19 आयु : 38 लिंग : महिला	203	NZQ0006130	नाम : प्रदीप कुमार पिता का नाम: धनू मकान संख्या : 19 आयु : 37 लिंग : पुरुष	204	NZQ0006163	नाम : हवा सिंह पिता का नाम: बलेश्वर मकान संख्या : 19 आयु : 35 लिंग : पुरुष
205	NZQ0006155	नाम : अशोक कुमार पिता का नाम: बालेश्वर मकान संख्या : 19 आयु : 35 लिंग : पुरुष	206	NZQ2567642	नाम : धर्मवती पति का नाम: अशोक कुमार मकान संख्या : 19 आयु : 34 लिंग : महिला	207	NZQ2821973	नाम : अंकुर नागर पिता का नाम: विक्रम सिंह मकान संख्या : 19 आयु : 29 लिंग : पुरुष
208	NZQ3818168	नाम : रामेश्वर पिता का नाम: निहाल सिंह मकान संख्या : 20 आयु : 77 लिंग : पुरुष	209	NZQ3521523	नाम : माया देवी पति का नाम: रामेश्वर मकान संख्या : 20 आयु : 75 लिंग : महिला	210	NZQ0005751	नाम : पवन कुमार पिता का नाम: रमेश मकान संख्या : 20 आयु : 45 लिंग : पुरुष

211	FJF5600333	नाम : सरोजवती पति का नाम: पवन कुमार मकान संख्या : 20 आयु : 44 लिंग : महिला	फोटो उपलब्ध है	212	NZQ0005769	नाम : राकेश पिता का नाम: टीकम मकान संख्या : 20 आयु : 39 लिंग : पुरुष	फोटो उपलब्ध है	213	NZQ3957909	नाम : कु पूजा पति का नाम: सचिन सिंह मकान संख्या : 20 आयु : 29 लिंग : महिला	फोटो उपलब्ध है
214	NZQ3263514	नाम : सचिन सिंह पिता का नाम: सतपाल सिंह मकान संख्या : 20 आयु : 26 लिंग : पुरुष	फोटो उपलब्ध है	215	NZQ3521671	नाम : अंकित पिता का नाम: ओमकार सिंह मकान संख्या : 20 आयु : 26 लिंग : पुरुष	फोटो उपलब्ध है	216	NZQ3957842	नाम : कोमल पति का नाम: सुमित सिंह मकान संख्या : 20 आयु : 26 लिंग : महिला	फोटो उपलब्ध है
217	NZQ3818192	नाम : दुष्यंत पिता का नाम: पवन कुमार मकान संख्या : 20 आयु : 23 लिंग : पुरुष	फोटो उपलब्ध है	218	NZQ1597541	नाम : केसरी पिता का नाम: मामचन्द्र मकान संख्या : 21 आयु : 61 लिंग : पुरुष	फोटो उपलब्ध है	219	FJF5600358	नाम : छोटन पिता का नाम: गुलशेर मकान संख्या : 23 आयु : 69 लिंग : पुरुष	फोटो उपलब्ध है
220	FJF2259125	नाम : रफीला पति का नाम: छोटन मकान संख्या : 23 आयु : 59 लिंग : महिला	फोटो उपलब्ध है	221	FJF5600366	नाम : राजू पिता का नाम: छोटन मकान संख्या : 23 आयु : 49 लिंग : पुरुष	फोटो उपलब्ध है	222	NZQ0018572	नाम : लीलू पिता का नाम: छोटन मकान संख्या : 23 आयु : 42 लिंग : पुरुष	फोटो उपलब्ध है
223	FJF7473838	नाम : रशीला पति का नाम: लीलू मकान संख्या : 23 आयु : 40 लिंग : महिला	फोटो उपलब्ध है	224	NZQ3521507	नाम : सुरेश पिता का नाम: छोटन मकान संख्या : 23 आयु : 38 लिंग : पुरुष	फोटो उपलब्ध है	225	NZQ3637485	नाम : बसीला पति का नाम: सुरेश मकान संख्या : 23 आयु : 37 लिंग : महिला	फोटो उपलब्ध है
226	NZQ2959443	नाम : सोनु खान पिता का नाम: छोटन मकान संख्या : 23 आयु : 33 लिंग : पुरुष	फोटो उपलब्ध है	227	NZQ3964574	नाम : सबनम पति का नाम: पिन्दू जैशवाल मकान संख्या : 23 आयु : 31 लिंग : महिला	फोटो उपलब्ध है	228	NZQ2821932	नाम : फिरोज खान पिता का नाम: राजुददीन खान मकान संख्या : 23 आयु : 29 लिंग : पुरुष	फोटो उपलब्ध है
229	NZQ3263522	नाम : पिंदू जैसवाल पिता का नाम: छोटन जैसवाल मकान संख्या : 23 आयु : 27 लिंग : पुरुष	फोटो उपलब्ध है	230	NZQ3434982	नाम : सलमान पिता का नाम: राजू खान मकान संख्या : 23 आयु : 26 लिंग : पुरुष	फोटो उपलब्ध है	231	NZQ3774627	नाम : जीसान पिता का नाम: सुरेश मकान संख्या : 23 आयु : 21 लिंग : पुरुष	फोटो उपलब्ध है
232	NZQ3774676	नाम : सोहिल पिता का नाम: लीलू मकान संख्या : 23 आयु : 21 लिंग : पुरुष	फोटो उपलब्ध है	233	FJF2259232	नाम : जमीला पति का नाम: छंगा मकान संख्या : 24 आयु : 71 लिंग : महिला	फोटो उपलब्ध है	234	NZQ0005827	नाम : शकीला पति का नाम: रहमत अली मकान संख्या : 24 आयु : 63 लिंग : महिला	फोटो उपलब्ध है
235	NZQ0005983	नाम : प्रेम सिंह पति का नाम: शिश राम मकान संख्या : 24 आयु : 45 लिंग : महिला	फोटो उपलब्ध है	236	NZQ0005777	नाम : हाकम खान पिता का नाम: रहमत मकान संख्या : 24 आयु : 43 लिंग : पुरुष	फोटो उपलब्ध है	237	NZQ0005587	नाम : आस मोहम्मद पिता का नाम: छंगा मकान संख्या : 24 आयु : 41 लिंग : पुरुष	फोटो उपलब्ध है
238	FJF8055683	नाम : नजमा पति का नाम: शेर मोहम्मद मकान संख्या : 24 आयु : 40 लिंग : महिला	फोटो उपलब्ध है	239	NZQ1886498	नाम : मुन्नी पति का नाम: हाकम खान मकान संख्या : 24 आयु : 40 लिंग : महिला	फोटो उपलब्ध है	240	NZQ0005975	नाम : शफी मोहम्मद पिता का नाम: छंगा खान मकान संख्या : 24 आयु : 38 लिंग : पुरुष	फोटो उपलब्ध है

241	NZQ0005835	नाम : कलुवा खान पिता का नाम: छंगा खान मकान संख्या : 24 आयु : 38 लिंग : पुरुष	फोटो उपलब्ध है	242	NZQ2698637	नाम : हासम खान पिता का नाम: रहमत अली मकान संख्या : 24 आयु : 37 लिंग : पुरुष	फोटो उपलब्ध है	243	NZQ1887041	नाम : परवीन खा पति का नाम: हासम अली मकान संख्या : 24 आयु : 36 लिंग : महिला	फोटो उपलब्ध है
244	NZQ1887033	नाम : कासम अली पिता का नाम: रहमत खां मकान संख्या : 24 आयु : 36 लिंग : पुरुष	फोटो उपलब्ध है	245	NZQ2164507	नाम : नगीना पति का नाम: सफी मौहम्मद मकान संख्या : 24 आयु : 35 लिंग : महिला	फोटो उपलब्ध है	246	NZQ1887058	नाम : सोनू पिता का नाम: रहमत अली मकान संख्या : 24 आयु : 34 लिंग : पुरुष	फोटो उपलब्ध है
247	NZQ2164499	नाम : अफसाना पति का नाम: कलुवा खान मकान संख्या : 24 आयु : 34 लिंग : महिला	फोटो उपलब्ध है	248	FJF2258945	नाम : राज सिंह पिता का नाम: प्रकाश मकान संख्या : 25 आयु : 56 लिंग : पुरुष	फोटो उपलब्ध है	249	FJF2309185	नाम : सुमन पति का नाम: राज सिंह मकान संख्या : 25 आयु : 54 लिंग : महिला	फोटो उपलब्ध है
250	FJF5600408	नाम : विकलेश पति का नाम: तेज सिंह मकान संख्या : 25 आयु : 51 लिंग : महिला	फोटो उपलब्ध है	251	FJF5600416	नाम : रविन्द्र पिता का नाम: प्रकाश मकान संख्या : 25 आयु : 49 लिंग : पुरुष	फोटो उपलब्ध है	252	FJF2761385	नाम : उमेशवती पति का नाम: रविन्द्र मकान संख्या : 25 आयु : 43 लिंग : महिला	फोटो उपलब्ध है
253	NZQ0902221	नाम : सन्दीप पिता का नाम: राज सिंह मकान संख्या : 25 आयु : 37 लिंग : पुरुष	फोटो उपलब्ध है	254	NZQ1597558	नाम : उर्मिला पति का नाम: सन्दीप सिंह मकान संख्या : 25 आयु : 36 लिंग : महिला	फोटो उपलब्ध है	255	NZQ3964764	नाम : मीनू पति का नाम: कुलदीप नागर मकान संख्या : 25 आयु : 28 लिंग : महिला	फोटो उपलब्ध है
256	NZQ0358077	नाम : रामेश्वर पिता का नाम: कन्हैया मकान संख्या : 27 आयु : 59 लिंग : पुरुष	फोटो उपलब्ध है	257	NZQ0358085	नाम : शिमला पति का नाम: रामेश्वर मकान संख्या : 27 आयु : 57 लिंग : महिला	फोटो उपलब्ध है	258	FJF2761336	नाम : अतर सिंह पिता का नाम: कन्हैया मकान संख्या : 27 आयु : 49 लिंग : पुरुष	फोटो उपलब्ध है
259	NZQ0005991	नाम : सुमन्त्रा पति का नाम: अतर सिंह मकान संख्या : 27 आयु : 46 लिंग : महिला	फोटो उपलब्ध है	260	FJF2259026	नाम : परमाल पिता का नाम: बख्तावर मकान संख्या : 28 आयु : 67 लिंग : पुरुष	फोटो उपलब्ध है	261	FJF2260057	नाम : वरफी पति का नाम: परमाल मकान संख्या : 28 आयु : 66 लिंग : महिला	फोटो उपलब्ध है
262	NZQ0018580	नाम : भरती पिता का नाम: वक्तावर मकान संख्या : 28 आयु : 56 लिंग : पुरुष	फोटो उपलब्ध है	263	NZQ0018598	नाम : कश्मीरी पति का नाम: भरती मकान संख्या : 28 आयु : 55 लिंग : महिला	फोटो उपलब्ध है	264	NZQ0358093	नाम : ममता पति का नाम: प्रमोद मकान संख्या : 28 आयु : 37 लिंग : महिला	फोटो उपलब्ध है
265	FJF8055659	नाम : नरेश पिता का नाम: परमाल मकान संख्या : 28 आयु : 37 लिंग : पुरुष	फोटो उपलब्ध है	266	NZQ2567907	नाम : नेत्रपाल सिंह पिता का नाम: परमाल सिंह मकान संख्या : 28 आयु : 33 लिंग : पुरुष	फोटो उपलब्ध है	267	NZQ3008935	नाम : नीतू पति का नाम: नरेश कुमार मकान संख्या : 28 आयु : 32 लिंग : महिला	फोटो उपलब्ध है
268	NZQ3772902	नाम : भाग्य वती पति का नाम: वीरपाल सिंह मकान संख्या : 28 आयु : 29 लिंग : महिला	फोटो उपलब्ध है	269	NZQ3772886	नाम : मीनू पति का नाम: नेत्रपाल सिंह मकान संख्या : 28 आयु : 27 लिंग : महिला	फोटो उपलब्ध है	270	FJF2308922	नाम : सन्त राम पिता का नाम: हर लाल मकान संख्या : 29 आयु : 66 लिंग : पुरुष	फोटो उपलब्ध है

271	FJF2260040	नाम : महीपाली पति का नाम: सन्तराम मकान संख्या : 29 आयु : 63 लिंग : महिला	272	NZQ3521549	नाम : मनोज कुमार पिता का नाम: सन्तराम मकान संख्या : 29 आयु : 40 लिंग : पुरुष	273	NZQ0018713	नाम : लोकेश कुमार पिता का नाम: सन्तराम मकान संख्या : 29 आयु : 39 लिंग : पुरुष
274	NZQ0006239	नाम : संजय कुमार पिता का नाम: संतराम मकान संख्या : 29 आयु : 36 लिंग : पुरुष	275	NZQ3457041	नाम : पूनम कुमारी पति का नाम: मनोज कुमार मकान संख्या : 29 आयु : 35 लिंग : महिला	276	NZQ3738770	नाम : शिवानी पति का नाम: लोकेश कुमार मकान संख्या : 29 आयु : 35 लिंग : महिला
277	NZQ3456910	नाम : धनेश पति का नाम: संजय कुमार मकान संख्या : 29 आयु : 30 लिंग : महिला	278	NZQ1887371	नाम : ईश्वती पति का नाम: गजराज मकान संख्या : 30 आयु : 64 लिंग : महिला	279	FJF9744236	नाम : राजकुमार पिता का नाम: नट्यू मकान संख्या : 30 आयु : 58 लिंग : पुरुष
280	FJF9744244	नाम : सत्यपाली पति का नाम: राजकुमार मकान संख्या : 30 आयु : 57 लिंग : महिला	281	NZQ0358119	नाम : राम रतन सिंह पिता का नाम: मुरली मकान संख्या : 30 आयु : 56 लिंग : पुरुष	282	NZQ0018614	नाम : भीमचन्द्र पिता का नाम: नट्यू मकान संख्या : 30 आयु : 51 लिंग : पुरुष
283	NZQ0018622	नाम : शोभा पति का नाम: भीमचन्द्र मकान संख्या : 30 आयु : 48 लिंग : महिला	284	FJF5600424	नाम : सरिता देवी पति का नाम: प्रेम सिंह मकान संख्या : 30 आयु : 42 लिंग : महिला	285	NZQ2698678	नाम : सुनीता पति का नाम: अजब सिंह मकान संख्या : 30 आयु : 40 लिंग : महिला
286	NZQ1886746	नाम : रमेश पिता का नाम: शीशराम मकान संख्या : 30 आयु : 38 लिंग : पुरुष	287	NZQ2164523	नाम : हेमन्त कुमार पिता का नाम: गजराज सिंह मकान संख्या : 30 आयु : 36 लिंग : पुरुष	288	NZQ0019067	नाम : लोकेश पिता का नाम: शीशराम मकान संख्या : 30 आयु : 36 लिंग : पुरुष
289	NZQ3211612	नाम : सुधा पति का नाम: लोकेश कुमार मकान संख्या : 30 आयु : 36 लिंग : महिला	290	NZQ3952082	नाम : सीमा पति का नाम: हेमंत कुमार मकान संख्या : 30 आयु : 36 लिंग : महिला	291	NZQ3958931	नाम : जयावती पति का नाम: मनोज कुमार मकान संख्या : 30 आयु : 36 लिंग : महिला
292	NZQ1887108	नाम : अनीता पति का नाम: मनोज मकान संख्या : 30 आयु : 35 लिंग : महिला	293	NZQ1887066	नाम : स्वीटी पिता का नाम: राजकुमार मकान संख्या : 30 आयु : 34 लिंग : महिला	294	NZQ3949906	नाम : लक्ष्मी पति का नाम: संजीव कुमार मकान संख्या : 30 आयु : 34 लिंग : महिला
295	NZQ1887074	नाम : प्रदीप कुमार पिता का नाम: राजकुमार मकान संख्या : 30 आयु : 33 लिंग : पुरुष	296	NZQ1887082	नाम : दीपक पाल पिता का नाम: राजकुमार मकान संख्या : 30 आयु : 32 लिंग : पुरुष	297	NZQ3211620	नाम : मोनिका पाल पति का नाम: विपिन कुमार पाल मकान संख्या : 30 आयु : 31 लिंग : महिला
298	NZQ2698645	नाम : विपिन कुमार पिता का नाम: राम रतन सिंह मकान संख्या : 30 आयु : 30 लिंग : पुरुष	299	FJF5600440	नाम : सरलेश पति का नाम: राम रतन मकान संख्या : 31 आयु : 66 लिंग : महिला	300	FJF5600457	नाम : अमर सिंह पिता का नाम: मुरली मकान संख्या : 31 आयु : 61 लिंग : पुरुष

301	FJF5600465	नाम : राजेश पति का नाम: अमर सिंह मकान संख्या : 31 आयु : 59 लिंग : महिला	फोटो उपलब्ध है	302	NZQ2698694	नाम : चन्द्रपाल पिता का नाम: अमर सिंह मकान संख्या : 31 आयु : 32 लिंग : पुरुष	फोटो उपलब्ध है	303	NZQ3928835	नाम : प्रीति पाल पति का नाम: चंदर पाल मकान संख्या : 31 आयु : 30 लिंग : महिला	फोटो उपलब्ध है
304	NZQ2182806	नाम : रोहताश सिंह पिता का नाम: दिवान मकान संख्या : 32 आयु : 85 लिंग : पुरुष	फोटो उपलब्ध है	305	FJF2259547	नाम : विशानो पति का नाम: रोहताश मकान संख्या : 32 आयु : 76 लिंग : महिला	फोटो उपलब्ध है	306	FJF2309037	नाम : खूब चनद पिता का नाम: रोहताश मकान संख्या : 32 आयु : 48 लिंग : पुरुष	फोटो उपलब्ध है
307	NZQ2769016	नाम : जयापाल पति का नाम: खूबचन्द मकान संख्या : 32 आयु : 43 लिंग : महिला	फोटो उपलब्ध है	308	NZQ2698744	नाम : साजिदा बानो पति का नाम: सोनू मकान संख्या : 32 आयु : 42 लिंग : महिला	फोटो उपलब्ध है	309	NZQ2698710	नाम : बानो पति का नाम: कासम अली मकान संख्या : 32 आयु : 33 लिंग : महिला	फोटो उपलब्ध है
310	NZQ0358127	नाम : करतार सिंह पिता का नाम: अर्जुन सिंह मकान संख्या : 33 आयु : 57 लिंग : पुरुष	फोटो उपलब्ध है	311	NZQ2768935	नाम : वीरपाल सिंह पिता का नाम: चन्दन सिंह मकान संख्या : 33 आयु : 53 लिंग : पुरुष	फोटो उपलब्ध है	312	NZQ0365247	नाम : ओम प्रकाश पिता का नाम: चंदन मकान संख्या : 33 आयु : 47 लिंग : पुरुष	फोटो उपलब्ध है
313	NZQ3456886	नाम : सावित्री पति का नाम: करतार सिंह मकान संख्या : 33 आयु : 47 लिंग : महिला	फोटो उपलब्ध है	314	FJF2761583	नाम : सुनीता पति का नाम: वीरपाल मकान संख्या : 33 आयु : 45 लिंग : महिला	फोटो उपलब्ध है	315	FJF9744228	नाम : सुनील कुमार पिता का नाम: ओमप्रकाश मकान संख्या : 33 आयु : 39 लिंग : पुरुष	फोटो उपलब्ध है
316	NZQ0018762	नाम : हरीश पिता का नाम: ओम प्रकाश मकान संख्या : 33 आयु : 38 लिंग : पुरुष	फोटो उपलब्ध है	317	NZQ0018796	नाम : पूजा पति का नाम: सुनील मकान संख्या : 33 आयु : 38 लिंग : महिला	फोटो उपलब्ध है	318	NZQ0358143	नाम : आरती पिता का नाम: हरीश मकान संख्या : 33 आयु : 37 लिंग : महिला	फोटो उपलब्ध है
319	NZQ3263555	नाम : महेश कुमार पिता का नाम: ओमप्रकाश मकान संख्या : 33 आयु : 33 लिंग : पुरुष	फोटो उपलब्ध है	320	NZQ3211562	नाम : ममता रानी पति का नाम: महेश कुमार मकान संख्या : 33 आयु : 33 लिंग : महिला	फोटो उपलब्ध है	321	NZQ3008927	नाम : लक्ष्मी पति का नाम: जितेन्द्र मकान संख्या : 33 आयु : 30 लिंग : महिला	फोटो उपलब्ध है
322	NZQ3774973	नाम : कुंती पति का नाम: रोहित कुमार मकान संख्या : 33 आयु : 26 लिंग : महिला	फोटो उपलब्ध है	323	NZQ3637816	नाम : जितेन्द्र पिता का नाम: करतार सिंह मकान संख्या : 33 आयु : 26 लिंग : पुरुष	फोटो उपलब्ध है	324	FJF2259455	नाम : नल्थू पिता का नाम: गोविन्द सहाय मकान संख्या : 34 आयु : 75 लिंग : पुरुष	फोटो उपलब्ध है
325	FJF2259000	नाम : रतन सिंह पिता का नाम: नल्थू मकान संख्या : 34 आयु : 55 लिंग : पुरुष	फोटो उपलब्ध है	326	NZQ1729177	नाम : वेग राज पिता का नाम: चिरंजी मकान संख्या : 34 आयु : 54 लिंग : पुरुष	फोटो उपलब्ध है	327	FJF5600499	नाम : सुदेश पति का नाम: रतन सिंह मकान संख्या : 34 आयु : 53 लिंग : महिला	फोटो उपलब्ध है
328	NZQ0018630	नाम : रतनपाल पिता का नाम: नल्थू मकान संख्या : 34 आयु : 53 लिंग : पुरुष	फोटो उपलब्ध है	329	NZQ1597491	नाम : मुनेश पति का नाम: रतनपाल मकान संख्या : 34 आयु : 51 लिंग : महिला	फोटो उपलब्ध है	330	UP/77/387/1026039	नाम : वीरपाल पिता का नाम: नल्थू मकान संख्या : 34 आयु : 51 लिंग : पुरुष	फोटो उपलब्ध है

331	NZQ3924131	नाम : मीना पति का नाम: बेगराज मकान संख्या : 34 आयु : 49 लिंग : महिला	फोटो उपलब्ध है	332	NZQ0005637	नाम : अमरेश पिता का नाम: नत्थू सिंह मकान संख्या : 34 आयु : 44 लिंग : पुरुष	फोटो उपलब्ध है	333	NZQ0005652	नाम : घोषण पति का नाम: अमरेश मकान संख्या : 34 आयु : 43 लिंग : महिला	फोटो उपलब्ध है
334	NZQ0018648	नाम : अनिल कुमार पिता का नाम: नत्थू मकान संख्या : 34 आयु : 41 लिंग : पुरुष	फोटो उपलब्ध है	335	NZQ0358150	नाम : मन्जु पति का नाम: वीर पाल मकान संख्या : 34 आयु : 39 लिंग : महिला	फोटो उपलब्ध है	336	NZQ1887132	नाम : सुहानी पति का नाम: अनीस मकान संख्या : 34 आयु : 36 लिंग : महिला	फोटो उपलब्ध है
337	NZQ1887140	नाम : कपिल कुमार पिता का नाम: रतन सिंह मकान संख्या : 34 आयु : 34 लिंग : पुरुष	फोटो उपलब्ध है	338	NZQ2698769	नाम : अमित कुमार पिता का नाम: बेगराज कुमार मकान संख्या : 34 आयु : 31 लिंग : पुरुष	फोटो उपलब्ध है	339	NZQ2698777	नाम : देवेन्द्र पिता का नाम: बेगराज मकान संख्या : 34 आयु : 31 लिंग : पुरुष	फोटो उपलब्ध है
340	NZQ2567931	नाम : मेहुल कुमार पिता का नाम: रतन सिंह मकान संख्या : 34 आयु : 30 लिंग : पुरुष	फोटो उपलब्ध है	341	NZQ2959435	नाम : नेहा पति का नाम: कपिल कुमार मकान संख्या : 34 आयु : 29 लिंग : महिला	फोटो उपलब्ध है	342	NZQ3008869	नाम : कविता पति का नाम: देवेन्द्र मकान संख्या : 34 आयु : 29 लिंग : महिला	फोटो उपलब्ध है
343	NZQ3008877	नाम : दीपक कुमार पिता का नाम: बेगराज मकान संख्या : 34 आयु : 27 लिंग : पुरुष	फोटो उपलब्ध है	344	NZQ3914009	नाम : काजल पति का नाम: रोहित कुमार मकान संख्या : 34 आयु : 26 लिंग : महिला	फोटो उपलब्ध है	345	FJF2309193	नाम : छंगा पिता का नाम: लाल चन्द्र मकान संख्या : 35 आयु : 76 लिंग : पुरुष	फोटो उपलब्ध है
346	FJF7473846	नाम : लोकेश पिता का नाम: हेमचन्द मकान संख्या : 35 आयु : 41 लिंग : पुरुष	फोटो उपलब्ध है	347	FJF2761427	नाम : महेश कुमार पिता का नाम: छंगा मकान संख्या : 35 आयु : 38 लिंग : पुरुष	फोटो उपलब्ध है	348	FJF2309128	नाम : श्री चन्द्र पिता का नाम: सरुप सिंह मकान संख्या : 36 आयु : 71 लिंग : पुरुष	फोटो उपलब्ध है
349	FJF2309136	नाम : सरोज देवी पति का नाम: श्री चन्द्र मकान संख्या : 36 आयु : 69 लिंग : महिला	फोटो उपलब्ध है	350	NZQ1046234	नाम : हेमवती पति का नाम: मंगली सिंह मकान संख्या : 36 आयु : 56 लिंग : महिला	फोटो उपलब्ध है	351	NZQ1543115	नाम : सुबोध पिता का नाम: मंगल सिंह मकान संख्या : 36 आयु : 34 लिंग : पुरुष	फोटो उपलब्ध है
352	NZQ2959393	नाम : अंजलि पति का नाम: सुबोध मकान संख्या : 36 आयु : 33 लिंग : महिला	फोटो उपलब्ध है	353	NZQ2821957	नाम : योगेश कुमार पिता का नाम: मंगल सिंह मकान संख्या : 36 आयु : 29 लिंग : पुरुष	फोटो उपलब्ध है	354	NZQ3773264	नाम : शिवानी गौतम पति का नाम: योगेश कुमार मकान संख्या : 36 आयु : 25 लिंग : महिला	फोटो उपलब्ध है
355	FJF2260081	नाम : ओमवती पति का नाम: रनवीर मकान संख्या : 37 आयु : 51 लिंग : महिला	फोटो उपलब्ध है	356	NZQ1729185	नाम : ज्ञानेन्द्र सिंह पिता का नाम: जय राम सिंह मकान संख्या : 38 आयु : 63 लिंग : पुरुष	फोटो उपलब्ध है	357	NZQ1729193	नाम : मुकेश पति का नाम: ज्ञानेन्द्र सिंह मकान संख्या : 38 आयु : 61 लिंग : महिला	फोटो उपलब्ध है
358	FJF5600531	नाम : माया पति का नाम: सुरेन्द्र मकान संख्या : 38 आयु : 59 लिंग : महिला	फोटो उपलब्ध है	359	NZQ2768943	नाम : जितेन्द्र पिता का नाम: जयराम मकान संख्या : 38 आयु : 49 लिंग : पुरुष	फोटो उपलब्ध है	360	FJF5600549	नाम : सविता पति का नाम: जितेन्द्र मकान संख्या : 38 आयु : 45 लिंग : महिला	फोटो उपलब्ध है

361	NZQ1046242	नाम : विमला देवी पति का नाम: सत्येन्द्र मकान संख्या : 38 आयु : 44 लिंग : महिला	फोटो उपलब्ध है	362	NZQ1729201	नाम : दिनेश कुमार पिता का नाम: ज्ञानेन्द्र सिंह मकान संख्या : 38 आयु : 41 लिंग : पुरुष	फोटो उपलब्ध है	363	NZQ3457116	नाम : सतीश कुमार पिता का नाम: सुरेंद्र सिंह मकान संख्या : 38 आयु : 41 लिंग : पुरुष	फोटो उपलब्ध है
364	NZQ0369553	नाम : सन्तोष पति का नाम: सतीश मकान संख्या : 38 आयु : 39 लिंग : महिला	फोटो उपलब्ध है	365	NZQ0005603	नाम : नीरज पिता का नाम: सुरेन्द्र मकान संख्या : 38 आयु : 36 लिंग : पुरुष	फोटो उपलब्ध है	366	NZQ3211539	नाम : रजनी पति का नाम: नीरज मकान संख्या : 38 आयु : 28 लिंग : महिला	फोटो उपलब्ध है
367	NZQ3211596	नाम : अभिषेक कुमार पिता का नाम: सतेन्द्र सिंह मकान संख्या : 38 आयु : 25 लिंग : पुरुष	फोटो उपलब्ध है	368	NZQ3837671	नाम : गीतम नागर पिता का नाम: जितेन्द्र सिंह मकान संख्या : 38 आयु : 21 लिंग : पुरुष	फोटो उपलब्ध है	369	NZQ2182822	नाम : रघुवर पिता का नाम: रज्जु सिंह मकान संख्या : 39 आयु : 85 लिंग : पुरुष	फोटो उपलब्ध है
370	FJF5600564	नाम : सावित्री पति का नाम: रगबर मकान संख्या : 39 आयु : 83 लिंग : महिला	फोटो उपलब्ध है	371	NZQ1887157	नाम : देविन्द्र पिता का नाम: रगबर मकान संख्या : 39 आयु : 61 लिंग : पुरुष	फोटो उपलब्ध है	372	FJF5600572	नाम : श्यामवती पति का नाम: देवेन्द्र सिंह मकान संख्या : 39 आयु : 58 लिंग : महिला	फोटो उपलब्ध है
373	FJF5600580	नाम : धर्मवीर सिंह पिता का नाम: रघुवर सिंह मकान संख्या : 39 आयु : 58 लिंग : पुरुष	फोटो उपलब्ध है	374	NZQ0365262	नाम : कर्मवीर पिता का नाम: रगबर सिंह मकान संख्या : 39 आयु : 56 लिंग : पुरुष	फोटो उपलब्ध है	375	NZQ1887165	नाम : बलवीर पिता का नाम: रगबर मकान संख्या : 39 आयु : 54 लिंग : पुरुष	फोटो उपलब्ध है
376	NZQ0018663	नाम : धर्मवती पति का नाम: धर्मवीर मकान संख्या : 39 आयु : 53 लिंग : महिला	फोटो उपलब्ध है	377	FJF5600598	नाम : सुमन पति का नाम: बलवीर मकान संख्या : 39 आयु : 49 लिंग : महिला	फोटो उपलब्ध है	378	FJF2259943	नाम : गीता पति का नाम: कर्मवीर मकान संख्या : 39 आयु : 48 लिंग : महिला	फोटो उपलब्ध है
379	NZQ0358168	नाम : कमला पति का नाम: यशवीर सिंह मकान संख्या : 39 आयु : 38 लिंग : महिला	फोटो उपलब्ध है	380	NZQ2567600	नाम : जशवीर सिंह पिता का नाम: देवेन्द्र मकान संख्या : 39 आयु : 38 लिंग : पुरुष	फोटो उपलब्ध है	381	NZQ3773959	नाम : कु, ज्योति भाटी पति का नाम: मोहित कुमार मकान संख्या : 39 आयु : 31 लिंग : महिला	फोटो उपलब्ध है
382	NZQ2567956	नाम : मोहित कुमार पिता का नाम: धर्मवीर सिंह मकान संख्या : 39 आयु : 30 लिंग : पुरुष	फोटो उपलब्ध है	383	NZQ2959377	नाम : सोहित नागर पिता का नाम: बलवीर सिंह नागर मकान संख्या : 39 आयु : 29 लिंग : पुरुष	फोटो उपलब्ध है	384	NZQ3675212	नाम : शीतल पति का नाम: सोहित कुमार मकान संख्या : 39 आयु : 27 लिंग : महिला	फोटो उपलब्ध है
385	NZQ3435021	नाम : कंचन पति का नाम: गौरव मकान संख्या : 39 आयु : 26 लिंग : महिला	फोटो उपलब्ध है	386	NZQ3774908	नाम : प्रशांत नागर पिता का नाम: बलवीर नागर मकान संख्या : 39 आयु : 26 लिंग : पुरुष	फोटो उपलब्ध है	387	NZQ3774916	नाम : सोनिया भाटी पति का नाम: सचिन मकान संख्या : 39 आयु : 26 लिंग : महिला	फोटो उपलब्ध है
388	NZQ3571478	नाम : प्रवीण पिता का नाम: करमवीर सिंह नागर मकान संख्या : 39 आयु : 26 लिंग : पुरुष	फोटो उपलब्ध है	389	NZQ3904356	नाम : गौरव नागर पिता का नाम: बलवीर सिंह नागर मकान संख्या : 39 आयु : 26 लिंग : पुरुष	फोटो उपलब्ध है	390	NZQ3773181	नाम : सागर नागर पिता का नाम: कर्मवीर सिंह नागर मकान संख्या : 39 आयु : 24 लिंग : पुरुष	फोटो उपलब्ध है

391	NZQ0365239	नाम : रामवीर पिता का नाम: होराम मकान संख्या : 40 आयु : 47 लिंग : पुरुष	फोटो उपलब्ध है	392	NZQ3155900	नाम : सचिन पिता का नाम: धर्मवीर सिंह मकान संख्या : ४० आयु : 29 लिंग : पुरुष	फोटो उपलब्ध है	393	FJF9438425	नाम : ब्रहम पिता का नाम: होराम मकान संख्या : 41 आयु : 56 लिंग : पुरुष	फोटो उपलब्ध है
394	FJF5600648	नाम : वीरपाल पिता का नाम: होराम मकान संख्या : 41 आयु : 53 लिंग : पुरुष	फोटो उपलब्ध है	395	FJF5600655	नाम : महेन्द्री पति का नाम: वीरपाल मकान संख्या : 41 आयु : 51 लिंग : महिला	फोटो उपलब्ध है	396	NZQ1046259	नाम : रवि कुमार पिता का नाम: ब्रहम सिंह मकान संख्या : 41 आयु : 36 लिंग : पुरुष	फोटो उपलब्ध है
397	NZQ1049378	नाम : प्रियंका पति का नाम: रवि कुमार मकान संख्या : 41 आयु : 35 लिंग : महिला	फोटो उपलब्ध है	398	NZQ1543156	नाम : विपिन कुमार पिता का नाम: वीरपाल सिंह मकान संख्या : 41 आयु : 34 लिंग : पुरुष	फोटो उपलब्ध है	399	NZQ2821940	नाम : कविता रानी पति का नाम: विपिन कुमार मकान संख्या : 41 आयु : 32 लिंग : महिला	फोटो उपलब्ध है
400	NZQ1887181	नाम : सुमन पति का नाम: ओमकार मकान संख्या : 42 आयु : 54 लिंग : महिला	फोटो उपलब्ध है	401	NZQ0018671	नाम : बाबू सिंह पिता का नाम: रुमाल मकान संख्या : 42 आयु : 53 लिंग : पुरुष	फोटो उपलब्ध है	402	NZQ3521531	नाम : सुमित पिता का नाम: ओमवीर सिंह मकान संख्या : 42 आयु : 26 लिंग : पुरुष	फोटो उपलब्ध है
403	NZQ1543248	नाम : जगवीर पिता का नाम: जिलेराम मकान संख्या : 43 आयु : 65 लिंग : पुरुष	फोटो उपलब्ध है	404	NZQ1543230	नाम : सुखवती पति का नाम: जगवीर मकान संख्या : 43 आयु : 60 लिंग : महिला	फोटो उपलब्ध है	405	NZQ3773280	नाम : सोमीन्द्र पिता का नाम: जगवीर मकान संख्या : 43 आयु : 24 लिंग : पुरुष	फोटो उपलब्ध है
406	FJF2258762	नाम : नबिया पिता का नाम: गुलशेर मकान संख्या : 44 आयु : 89 लिंग : पुरुष	फोटो उपलब्ध है	407	FJF7656630	नाम : बाबू पिता का नाम: नबिया मकान संख्या : 44 आयु : 50 लिंग : पुरुष	फोटो उपलब्ध है	408	FJF5600671	नाम : आमना पति का नाम: बाबू मकान संख्या : 44 आयु : 50 लिंग : महिला	फोटो उपलब्ध है
409	NZQ2182616	नाम : परवीन पति का नाम: साबू खां मकान संख्या : 44 आयु : 40 लिंग : महिला	फोटो उपलब्ध है	410	NZQ3936531	नाम : तराना प्रवीन पति का नाम: आविद खान मकान संख्या : 44 आयु : 32 लिंग : महिला	फोटो उपलब्ध है	411	NZQ3937075	नाम : नोसिन प्रवीण पति का नाम: सारूक खान मकान संख्या : 44 आयु : 28 लिंग : महिला	फोटो उपलब्ध है
412	FJF5600689	नाम : कैला पति का नाम: लखीराम मकान संख्या : 45 आयु : 87 लिंग : महिला	फोटो उपलब्ध है	413	UP/77/387/1026014	नाम : सरजीत पिता का नाम: लखीराम मकान संख्या : 45 आयु : 55 लिंग : पुरुष	फोटो उपलब्ध है	414	FJF5600697	नाम : रामवती पति का नाम: सरजीत मकान संख्या : 45 आयु : 55 लिंग : महिला	फोटो उपलब्ध है
415	NZQ1729235	नाम : नरेश पिता का नाम: सरजीत मकान संख्या : 45 आयु : 36 लिंग : पुरुष	फोटो उपलब्ध है	416	NZQ1729227	नाम : बोबी पिता का नाम: लिखी राम मकान संख्या : 45 आयु : 33 लिंग : पुरुष	फोटो उपलब्ध है	417	NZQ1543289	नाम : सिन्दू पिता का नाम: लिखीराम मकान संख्या : 45 आयु : 33 लिंग : पुरुष	फोटो उपलब्ध है
418	NZQ2567683	नाम : नागेश पिता का नाम: सरजीत मकान संख्या : 45 आयु : 30 लिंग : पुरुष	फोटो उपलब्ध है	419	NZQ2959427	नाम : सचिन नागर पिता का नाम: सरजीत सिंह मकान संख्या : 45 आयु : 29 लिंग : पुरुष	फोटो उपलब्ध है	420	NZQ3008893	नाम : पूजा पति का नाम: बोबी मकान संख्या : 45 आयु : 29 लिंग : महिला	फोटो उपलब्ध है

421	NZQ3263407	नाम : रेनु पति का नाम: सिंदू मकान संख्या : 45 आयु : 29 लिंग : महिला	फोटो उपलब्ध है	422	UP/77/387/1026015	नाम : चन्दर पिता का नाम: लिक्खी मकान संख्या : 46 आयु : 72 लिंग : पुरुष	फोटो उपलब्ध है	423	NZQ2567626	नाम : सत्ते पिता का नाम: चन्दर मकान संख्या : 46 आयु : 47 लिंग : पुरुष	फोटो उपलब्ध है
424	NZQ3263506	नाम : सुमन पति का नाम: सत्ते सिंह मकान संख्या : 46 आयु : 47 लिंग : महिला	फोटो उपलब्ध है	425	NZQ2769024	नाम : रिंकी पिता का नाम: चन्दर मकान संख्या : 46 आयु : 46 लिंग : पुरुष	फोटो उपलब्ध है	426	FJF5600721	नाम : कुसुम पति का नाम: रिंकी मकान संख्या : 46 आयु : 43 लिंग : महिला	फोटो उपलब्ध है
427	NZQ2698892	नाम : ज्योति पति का नाम: प्रमोद कुमार मकान संख्या : 46 आयु : 32 लिंग : महिला	फोटो उपलब्ध है	428	NZQ2768992	नाम : प्रमोद कुमार पिता का नाम: रमवीर सिंह मकान संख्या : 46 आयु : 32 लिंग : पुरुष	फोटो उपलब्ध है	429	NZQ2821999	नाम : अरूण कुमार पिता का नाम: रामवीर सिंह मकान संख्या : 46 आयु : 29 लिंग : पुरुष	फोटो उपलब्ध है
430	NZQ3970225	नाम : नेहा पति का नाम: गौतम कुमार मकान संख्या : 46 आयु : 23 लिंग : महिला	फोटो उपलब्ध है	431	NZQ3970233	नाम : आरती कुमारी पिता का नाम: रिंकी मकान संख्या : 46 आयु : 21 लिंग : महिला	फोटो उपलब्ध है	432	NZQ1046309	नाम : गीता पति का नाम: धर्मवीर मकान संख्या : 47 आयु : 43 लिंग : महिला	फोटो उपलब्ध है
433	FJF2761724	नाम : धर्मवीर पिता का नाम: नैकसा मकान संख्या : 47 आयु : 42 लिंग : पुरुष	फोटो उपलब्ध है	434	FJF7656689	नाम : बिजेन्द्र पिता का नाम: नैकसा मकान संख्या : 47 आयु : 38 लिंग : पुरुष	फोटो उपलब्ध है	435	NZQ1046317	नाम : कविता कुमारी पति का नाम: बिजेन्द्र मकान संख्या : 47 आयु : 37 लिंग : महिला	फोटो उपलब्ध है
436	FJF2761716	नाम : राधेश्याम पिता का नाम: नैकसा मकान संख्या : 48 आयु : 56 लिंग : पुरुष	फोटो उपलब्ध है	437	NZQ2567766	नाम : रेशम पति का नाम: राधेश्याम मकान संख्या : 48 आयु : 39 लिंग : महिला	फोटो उपलब्ध है	438	NZQ2567782	नाम : पूजा पति का नाम: विपिन कुमार मकान संख्या : 48 आयु : 34 लिंग : महिला	फोटो उपलब्ध है
439	NZQ1046366	नाम : अनिता पति का नाम: परवीन कुमार मकान संख्या : 49 आयु : 44 लिंग : महिला	फोटो उपलब्ध है	440	NZQ1543446	नाम : मनोज कुमार पिता का नाम: गजराज सिंह मकान संख्या : 49 आयु : 41 लिंग : पुरुष	फोटो उपलब्ध है	441	NZQ1543420	नाम : संजीव कुमार पिता का नाम: गजराज सिंह मकान संख्या : 49 आयु : 39 लिंग : पुरुष	फोटो उपलब्ध है
442	NZQ1049360	नाम : कविता पति का नाम: महेश कुमार मकान संख्या : 49 आयु : 35 लिंग : महिला	फोटो उपलब्ध है	443	NZQ1887199	नाम : जगन सिंह पिता का नाम: टेकराम मकान संख्या : 51 आयु : 62 लिंग : पुरुष	फोटो उपलब्ध है	444	FJF2258986	नाम : मुकेश पति का नाम: जगत सिंह मकान संख्या : 51 आयु : 57 लिंग : महिला	फोटो उपलब्ध है
445	NZQ1887207	नाम : इन्द्रजीत सिंह पिता का नाम: जगन सिंह मकान संख्या : 51 आयु : 34 लिंग : पुरुष	फोटो उपलब्ध है	446	NZQ1887389	नाम : पूनम पति का नाम: इन्द्रजीत मकान संख्या : 51 आयु : 34 लिंग : महिला	फोटो उपलब्ध है	447	NZQ1887405	नाम : ब्रजेश पिता का नाम: जगन सिंह मकान संख्या : 51 आयु : 34 लिंग : पुरुष	फोटो उपलब्ध है
448	NZQ1887413	नाम : ज्योति पति का नाम: ब्रजेश मकान संख्या : 51 आयु : 33 लिंग : महिला	फोटो उपलब्ध है	449	NZQ1887231	नाम : दिनेश पिता का नाम: जगन सिंह मकान संख्या : 51 आयु : 32 लिंग : पुरुष	फोटो उपलब्ध है	450	NZQ3911575	नाम : पायल पति का नाम: दिनेश कुमार मकान संख्या : 51 आयु : 30 लिंग : महिला	फोटो उपलब्ध है

451	FJF2259208	नाम : रामकिशन पिता का नाम: टेकराम मकान संख्या : 52 आयु : 81 लिंग : पुरुष	452	NZQ0358176	नाम : पैम सिंह पिता का नाम: टेकराम मकान संख्या : 52 आयु : 71 लिंग : पुरुष	453	FJF2259059	नाम : मनवीर पिता का नाम: रामकिशन मकान संख्या : 52 आयु : 43 लिंग : पुरुष
454	NZQ0005785	नाम : अनिता पति का नाम: भीम मकान संख्या : 52 आयु : 42 लिंग : महिला	455	NZQ0005579	नाम : संगीता पति का नाम: मनवीर मकान संख्या : 52 आयु : 41 लिंग : महिला	456	NZQ0005561	नाम : प्रीति पति का नाम: राकेश मकान संख्या : 52 आयु : 36 लिंग : महिला
457	FJF2259224	नाम : धनेश्वर पिता का नाम: जगपाल मकान संख्या : 53 आयु : 40 लिंग : पुरुष	458	FJF2258978	नाम : श्यामवती पति का नाम: जग्गू मकान संख्या : 54 आयु : 63 लिंग : महिला	459	NZQ2567667	नाम : सुबोध कुमार पिता का नाम: जगवीर सिंह मकान संख्या : 54 आयु : 30 लिंग : पुरुष
460	NZQ1543255	नाम : प्रेमवती पति का नाम: तेजपाल मकान संख्या : 55 आयु : 50 लिंग : महिला	461	FJF5600754	नाम : सोहन पाल पिता का नाम: रतन लाल मकान संख्या : 55 आयु : 41 लिंग : पुरुष	462	NZQ2821981	नाम : सोनवती पति का नाम: सोनपाल मकान संख्या : 55 आयु : 31 लिंग : महिला
463	NZQ2768968	नाम : सोनू पिता का नाम: तेजपाल मकान संख्या : 55 आयु : 29 लिंग : पुरुष	464	NZQ2768976	नाम : दीपक कुमार पिता का नाम: तेजपाल सिंह मकान संख्या : 55 आयु : 29 लिंग : पुरुष	465	NZQ3435203	नाम : कविता पति का नाम: सोनू मकान संख्या : 55 आयु : 28 लिंग : महिला
466	FJF2259810	नाम : सावत्री पति का नाम: जयपाल मकान संख्या : 56 आयु : 51 लिंग : महिला	467	NZQ1543271	नाम : सत्ते पिता का नाम: शिवचरण मकान संख्या : 56 आयु : 47 लिंग : पुरुष	468	NZQ0365270	नाम : जयपाल पिता का नाम: शिव चरण मकान संख्या : 56 आयु : 44 लिंग : पुरुष
469	NZQ1046390	नाम : सूरज सिंह पिता का नाम: शिव चरण सिंह मकान संख्या : 56 आयु : 44 लिंग : पुरुष	470	NZQ1543263	नाम : राजबाला पति का नाम: सत्ते मकान संख्या : 56 आयु : 43 लिंग : महिला	471	FJF8057648	नाम : ज्योति पति का नाम: सूरज सिंह मकान संख्या : 56 आयु : 41 लिंग : महिला
472	NZQ2768950	नाम : गजेन्द्र सिंह पिता का नाम: जयपाल सिंह मकान संख्या : 56 आयु : 30 लिंग : पुरुष	473	NZQ3008943	नाम : संजीव कुमार पिता का नाम: जयपाल मकान संख्या : 56 आयु : 28 लिंग : पुरुष	474	NZQ3211638	नाम : काजल पति का नाम: गर्जेंद्र सिंह मकान संख्या : 56 आयु : 28 लिंग : महिला
475	NZQ3291952	नाम : निखिल पिता का नाम: इंद्रराज मकान संख्या : 56 आयु : 25 लिंग : पुरुष	476	NZQ3521697	नाम : हर्ष कुमार पिता का नाम: सूरज सिंह मकान संख्या : 56 आयु : 24 लिंग : पुरुष	477	NZQ0005934	नाम : प्रेम देवी पति का नाम: महावीर मकान संख्या : 58 आयु : 78 लिंग : महिला
478	NZQ0006007	नाम : मुकेश पति का नाम: जयराज मकान संख्या : 58 आयु : 48 लिंग : महिला	479	NZQ0006056	नाम : जयराज पिता का नाम: महावीर मकान संख्या : 58 आयु : 46 लिंग : पुरुष	480	NZQ0005926	नाम : राजपाल पिता का नाम: महावीर मकान संख्या : 58 आयु : 42 लिंग : पुरुष

481	NZQ0006023	नाम : राजेश पति का नाम: राजपाल मकान संख्या : 58 आयु : 41 लिंग : महिला	482	NZQ3456944	नाम : प्रीति तोमर पति का नाम: भवनीश नागर मकान संख्या : 58 आयु : 30 लिंग : महिला	483	NZQ3030970	नाम : संध्या पति का नाम: रोविन्द्र सिंह मकान संख्या : 58 आयु : 29 लिंग : महिला
484	NZQ3211547	नाम : भवनीश नागर पिता का नाम: राजपाल मकान संख्या : 58 आयु : 27 लिंग : पुरुष	485	NZQ3936473	नाम : नताशा पिता का नाम: राजपाल नागर मकान संख्या : 58 आयु : 26 लिंग : महिला	486	NZQ3772944	नाम : अभिषेक नागर पिता का नाम: जयराज मकान संख्या : 58 आयु : 23 लिंग : पुरुष
487	NZQ2164549	नाम : कमला पति का नाम: ज्ञानचन्द मकान संख्या : 60 आयु : 65 लिंग : महिला	488	FJF5600762	नाम : प्रेम सिंह पिता का नाम: नत्थू मकान संख्या : 60 आयु : 58 लिंग : पुरुष	489	NZQ0365288	नाम : वीरपाल सिंह पिता का नाम: परमाल सिंह मकान संख्या : 60 आयु : 57 लिंग : पुरुष
490	NZQ1543099	नाम : सतेन्द्र सिंह पिता का नाम: नत्थू सिंह मकान संख्या : 60 आयु : 45 लिंग : पुरुष	491	NZQ1543149	नाम : राजेश देवी पति का नाम: प्रेम सिंह मकान संख्या : 60 आयु : 45 लिंग : महिला	492	NZQ2182632	नाम : विनोद कुमार पिता का नाम: ज्ञानचन्द मकान संख्या : 60 आयु : 43 लिंग : पुरुष
493	FJF2794105	नाम : सुमित कुमार पिता का नाम: ज्ञानी मकान संख्या : 60 आयु : 43 लिंग : पुरुष	494	NZQ0961821	नाम : लोकेश पति का नाम: विनोद कुमार मकान संख्या : 60 आयु : 43 लिंग : महिला	495	FJF8057622	नाम : पंकज पिता का नाम: ज्ञानी मकान संख्या : 60 आयु : 39 लिंग : पुरुष
496	NZQ1543065	नाम : बबीता पति का नाम: सतेन्द्र सिंह मकान संख्या : 60 आयु : 39 लिंग : महिला	497	NZQ3434958	नाम : अमित पिता का नाम: ज्ञानी मकान संख्या : 60 आयु : 39 लिंग : पुरुष	498	FJF8057580	नाम : प्रमोद पिता का नाम: परमाल मकान संख्या : 60 आयु : 38 लिंग : पुरुष
499	NZQ0365296	नाम : ममता पति का नाम: प्रमोद कुमार मकान संख्या : 60 आयु : 37 लिंग : महिला	500	NZQ1543107	नाम : कुसुम देवी पति का नाम: यतेन्द्र कुमार मकान संख्या : 60 आयु : 37 लिंग : महिला	501	NZQ2567998	नाम : सीमा पति का नाम: अमित कुमार मकान संख्या : 60 आयु : 37 लिंग : महिला
502	NZQ3948627	नाम : पिंकी नागर पति का नाम: गौरव नागर मकान संख्या : 60 आयु : 29 लिंग : महिला	503	NZQ3457140	नाम : सौरभ कुमार पिता का नाम: प्रेम सिंह मकान संख्या : 60 आयु : 27 लिंग : पुरुष	504	NZQ3435047	नाम : गौरव नागर पिता का नाम: प्रेम सिंह. मकान संख्या : 60 आयु : 25 लिंग : पुरुष
505	NZQ3812161	नाम : सागर नागर पिता का नाम: विनोद नागर मकान संख्या : 60 आयु : 21 लिंग : पुरुष	506	NZQ0365387	नाम : जगमाली देवी पति का नाम: सिरदार सिंह मकान संख्या : 62 आयु : 94 लिंग : महिला	507	NZQ0365338	नाम : आनंद सिंह नागर पिता का नाम: सिरदार सिंह नागर मकान संख्या : 62 आयु : 59 लिंग : पुरुष
508	NZQ0365346	नाम : कविता देवी पति का नाम: आनंद सिंह नागर मकान संख्या : 62 आयु : 52 लिंग : महिला	509	NZQ0365353	नाम : रामानंद नागर पिता का नाम: सिरदार सिंह मकान संख्या : 62 आयु : 51 लिंग : पुरुष	510	NZQ0365361	नाम : नीतु देवी पति का नाम: रामानंद सिंह नागर मकान संख्या : 62 आयु : 47 लिंग : महिला

511	NZQ0365304	नाम : हंसराज सिंह नागर पिता का नाम: सिरदार सिंह मकान संख्या : 62 आयु : 47 लिंग : पुरुष	फोटो उपलब्ध है	512	NZQ0365379	नाम : मंजू देवी पति का नाम: हंसराज सिंह नागर मकान संख्या : 62 आयु : 42 लिंग : महिला	फोटो उपलब्ध है	513	NZQ0365312	नाम : सीमा देवी पति का नाम: बलराज सिंह मकान संख्या : 62 आयु : 39 लिंग : महिला	फोटो उपलब्ध है
514	NZQ0365320	नाम : बलराज नागर पिता का नाम: सिरदार सिंह मकान संख्या : 62 आयु : 39 लिंग : पुरुष	फोटो उपलब्ध है	515	NZQ2959450	नाम : कोमल पति का नाम: सुधीर नागर मकान संख्या : 62 आयु : 29 लिंग : महिला	फोटो उपलब्ध है	516	NZQ2959468	नाम : अनिल पिता का नाम: आनन्द सिंह नागर मकान संख्या : 62 आयु : 28 लिंग : पुरुष	फोटो उपलब्ध है
517	NZQ3008851	नाम : प्रियंका पति का नाम: अनिल मकान संख्या : 62 आयु : 27 लिंग : महिला	फोटो उपलब्ध है	518	NZQ3773322	नाम : काजल पति का नाम: अभिषेक मकान संख्या : 62 आयु : 22 लिंग : महिला	फोटो उपलब्ध है	519	NZQ2164572	नाम : शान्ती देवी पति का नाम: रणवीर मकान संख्या : 63 आयु : 49 लिंग : महिला	फोटो उपलब्ध है
520	NZQ3008885	नाम : अमित नागर पिता का नाम: रणवीर मकान संख्या : 63 आयु : 27 लिंग : पुरुष	फोटो उपलब्ध है	521	NZQ3211554	नाम : बलजीत सिंह पिता का नाम: सुखराम सिंह मकान संख्या : 63 आयु : 26 लिंग : पुरुष	फोटो उपलब्ध है	522	NZQ3772878	नाम : रोहित पिता का नाम: रघुवीर सिंह मकान संख्या : 63 आयु : 26 लिंग : पुरुष	फोटो उपलब्ध है
523	NZQ3772860	नाम : सिम्पल पति का नाम: अमित नागर मकान संख्या : 63 आयु : 21 लिंग : महिला	फोटो उपलब्ध है	524	NZQ2164580	नाम : मोनो देवी पति का नाम: सरदा सिंह मकान संख्या : 64 आयु : 68 लिंग : महिला	फोटो उपलब्ध है	525	NZQ0365429	नाम : सुखराम सिंह पिता का नाम: सरदा सिंह मकान संख्या : 64 आयु : 47 लिंग : पुरुष	फोटो उपलब्ध है
526	NZQ1543198	नाम : संगीता पति का नाम: कर्मबीर सिंह मकान संख्या : 64 आयु : 45 लिंग : महिला	फोटो उपलब्ध है	527	NZQ0365411	नाम : कविता पति का नाम: सुखराम सिंह मकान संख्या : 64 आयु : 43 लिंग : महिला	फोटो उपलब्ध है	528	NZQ3435088	नाम : विनय नागर पिता का नाम: सुखराम मकान संख्या : 64 आयु : 24 लिंग : पुरुष	फोटो उपलब्ध है
529	FJF2794089	नाम : ज्ञानो पति का नाम: महेन्द्र मकान संख्या : 65 आयु : 71 लिंग : महिला	फोटो उपलब्ध है	530	NZQ2698827	नाम : सुभाष कुमार पिता का नाम: महेन्द्र सिंह मकान संख्या : 65 आयु : 57 लिंग : पुरुष	फोटो उपलब्ध है	531	NZQ2698876	नाम : पूनम पति का नाम: सुभाष मकान संख्या : 65 आयु : 49 लिंग : महिला	फोटो उपलब्ध है
532	NZQ0365437	नाम : लीले सिंह पिता का नाम: महेन्द्र सिंह मकान संख्या : 65 आयु : 48 लिंग : पुरुष	फोटो उपलब्ध है	533	UP/77/387/1026041	नाम : माया पति का नाम: पैमराज मकान संख्या : 66 आयु : 71 लिंग : महिला	फोटो उपलब्ध है	534	NZQ2164598	नाम : पैमराज पिता का नाम: अर्जुन सिंह मकान संख्या : 66 आयु : 69 लिंग : पुरुष	फोटो उपलब्ध है
535	NZQ0358184	नाम : महाराज सिंह पिता का नाम: प्रेमराज सिंह मकान संख्या : 66 आयु : 41 लिंग : पुरुष	फोटो उपलब्ध है	536	NZQ0018754	नाम : पूनम पति का नाम: महाराज सिंह मकान संख्या : 66 आयु : 39 लिंग : महिला	फोटो उपलब्ध है	537	NZQ2698900	नाम : रोविन्द्र सिंह पिता का नाम: जयराज नागर मकान संख्या : 66 आयु : 30 लिंग : पुरुष	फोटो उपलब्ध है
538	NZQ1543172	नाम : रितु पति का नाम: धनेश्वर सिंह मकान संख्या : 78 आयु : 33 लिंग : महिला	फोटो उपलब्ध है	539	NZQ1046408	नाम : विपिन कुमार पिता का नाम: नैवशा मकान संख्या : 91 आयु : 37 लिंग : पुरुष	फोटो उपलब्ध है	540	NZQ1046416	नाम : रौकी कुमार पिता का नाम: राधेश्याम मकान संख्या : 91 आयु : 36 लिंग : पुरुष	फोटो उपलब्ध है

541	NZQ1046424	नाम : सोनु कुमार पिता का नाम: नैवशा मकान संख्या : 91 आयु : 35 लिंग : पुरुष	फोटो उपलब्ध है	542	NZQ4050605	नाम : बंटी पिता का नाम: राधेश्याम मकान संख्या : 91 आयु : 33 लिंग : पुरुष	फोटो उपलब्ध है	543	NZQ4050480	नाम : अंजली पति का नाम: रॉकी मकान संख्या : 91 आयु : 31 लिंग : महिला	फोटो उपलब्ध है
544	NZQ4050464	नाम : वर्षा पति का नाम: बंटी मकान संख्या : 91 आयु : 29 लिंग : महिला	फोटो उपलब्ध है	545	NZQ3819711	नाम : संजना पिता का नाम: सत्ते मकान संख्या : 107 आयु : 22 लिंग : महिला	फोटो उपलब्ध है	546	NZQ3819752	नाम : दीपिका पति का नाम: संजीव कुमार मकान संख्या : 108 आयु : 24 लिंग : महिला	फोटो उपलब्ध है
547	NZQ1543438	नाम : जगवीर पिता का नाम: खीमा मकान संख्या : 112 आयु : 54 लिंग : पुरुष	फोटो उपलब्ध है	548	NZQ3630621	नाम : विनीता पति का नाम: जगवीर मकान संख्या : 112 आयु : 43 लिंग : महिला	फोटो उपलब्ध है	549	NZQ3630571	नाम : जितेंद्र नागर पिता का नाम: जगवीर मकान संख्या : 112 आयु : 28 लिंग : पुरुष	फोटो उपलब्ध है
550	NZQ0006189	नाम : अमित कुमार पिता का नाम: सियानन्द सिंह मकान संख्या : 137 आयु : 37 लिंग : पुरुष	फोटो उपलब्ध है	551	NZQ0365460	नाम : ऋषिराम पिता का नाम: श्याम लाल मकान संख्या : 149 आयु : 69 लिंग : पुरुष	फोटो उपलब्ध है	552	NZQ0365445	नाम : सुनील कुमार पिता का नाम: ऋषिराम मकान संख्या : 149 आयु : 45 लिंग : पुरुष	फोटो उपलब्ध है
553	NZQ3354875	नाम : कुमार सोनू पिता का नाम: ऋषि राम मकान संख्या : 149 आयु : 38 लिंग : महिला	फोटो उपलब्ध है	554	NZQ3030921	नाम : कमल पति का नाम: सुनील कुमार मकान संख्या : 149 आयु : 36 लिंग : महिला	फोटो उपलब्ध है	555	NZQ3030954	नाम : रेनुका पति का नाम: कुमार सोनू मकान संख्या : 149 आयु : 33 लिंग : महिला	फोटो उपलब्ध है
556	NZQ3030962	नाम : दयावती पति का नाम: महेन्द्र मकान संख्या : 150 आयु : 53 लिंग : महिला	फोटो उपलब्ध है	557	NZQ3030947	नाम : दीपक कुमार पिता का नाम: महेन्द्र मकान संख्या : 150 आयु : 37 लिंग : पुरुष	फोटो उपलब्ध है	558	NZQ3964947	नाम : आकांक्षा पति का नाम: प्रियांशु तिवारी मकान संख्या : 150 आयु : 31 लिंग : महिला	फोटो उपलब्ध है
559	NZQ3817442	नाम : हर्षित नागर पिता का नाम: तेज सिंह मकान संख्या : अटाई मुरादपुर आयु : 25 लिंग : पुरुष	फोटो उपलब्ध है	560	NZQ3282993	नाम : मनोज कुमार पिता का नाम: शेष राम मकान संख्या : विलेज आयु : 42 लिंग : पुरुष	फोटो उपलब्ध है				

561	1	NZQ4122206
नाम : मनोज कुमार पिता का नाम: लखीराम मकान संख्या : 45 आयु : 40 लिंग : पुरुष		
फोटो उपलब्ध है		

562	1	NZQ4126603
नाम : रिशब कुमार पिता का नाम: अतर सिंह मकान संख्या : अताई मुरेदपुर आयु : 24 लिंग : पुरुष		
फोटो उपलब्ध है		

563	1	NZQ4193330
नाम : आविद खान पिता का नाम: बाबू खान मकान संख्या : 44 आयु : 29 लिंग : पुरुष		
फोटो उपलब्ध है		

564	1	NZQ4193538
नाम : सतीश कुमार पिता का नाम: धिरेन्द्र सिंह मकान संख्या : 5 आयु : 50 लिंग : पुरुष		
फोटो उपलब्ध है		

565	1	NZQ4193736
नाम : सारूक खान पिता का नाम: बाबू खान मकान संख्या : 44 आयु : 27 लिंग : पुरुष		
फोटो उपलब्ध है		

566	1	NZQ4199873
नाम : तनुज नागर पिता का नाम: दिनेश कुमार नागर मकान संख्या : 38 आयु : 19 लिंग : पुरुष		
फोटो उपलब्ध है		

567	1	NZQ4202040
नाम : अनुज नागर पिता का नाम: दिनेश कुमार नागर मकान संख्या : 38 आयु : 19 लिंग : पुरुष		
फोटो उपलब्ध है		

568	1	NZQ4208211
नाम : अजीत पिता का नाम: रामप्रसाद मकान संख्या : 9 आयु : 51 लिंग : पुरुष		
फोटो उपलब्ध है		

569	1	NZQ4223210
नाम : शहनाज़ पिता का नाम: सोनू खान मकान संख्या : 23 आयु : 32 लिंग : महिला		
फोटो उपलब्ध है		

570	1	NZQ4223665
नाम : असलम पिता का नाम: राजू मकान संख्या : 23 आयु : 26 लिंग : पुरुष		
फोटो उपलब्ध है		

571	1	NZQ4224002
नाम : मुकुल कुमार पिता का नाम: राधे श्याम मकान संख्या : 48 आयु : 20 लिंग : पुरुष		
फोटो उपलब्ध है		

572	1	NZQ4253035
नाम : अतुल नागर पिता का नाम: जितेंद्र सिंह मकान संख्या : 38 आयु : 20 लिंग : पुरुष		
फोटो उपलब्ध है		

573	1	NZQ4266706
नाम : कविता पिता का नाम: लीले सिंह मकान संख्या : 65 आयु : 45 लिंग : महिला		
फोटो उपलब्ध है		

निर्वाचकों का सार :							
A) निर्वाचकों की संख्या :							
	नामावली का प्रकार	निर्वाचक नामावली की पहचान :	निर्वाचकों की संख्या :				
			पुरुष	महिला	तृतीय लिंग	कुल	
I	मूल नामावली	मूल नामावली	विशेष गहन पुनरीक्षण 2026 की एकीकृत अंतिम मूल निर्वाचक नामावली	293	267	0	560
II	परिवर्धन की सूची	पूरक 1	विशेष गहन पुनरीक्षण - 2026	11	2	0	13
III	विलोपन की सूची	पूरक 1	विशेष गहन पुनरीक्षण - 2026	0	0	0	0
IV	लिंग क्षेत्र में संशोधन के कारण अंतर			0	0	0	0
इस संशोधन के बाद इस सूची में नेट इलेक्टर (I+II-III+IV)				304	269	0	573
B) संशोधनों की संख्या :							
नामावली का प्रकार	निर्वाचक नामावली की पहचान :		संशोधनों की संख्या :				
पूरक 1	विशेष गहन पुनरीक्षण - 2026		1				

निर्वाचक रजिस्ट्रीकरण अधिकारी

E-मृतक, S-स्थानांतरित, R-पुनरावृत्ति, M-लापता, Q-अयोग्य