

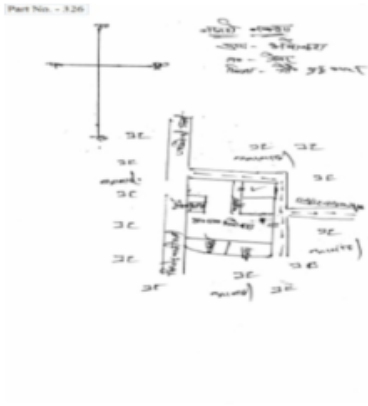
## निर्वाचक नामावली 2026 S24 उत्तर प्रदेश

विधानसभा निर्वाचन क्षेत्र की संख्या व नाम और आरक्षण स्थिति : 63 - जेवर (सामान्य)		भाग संख्या : : 400																			
संसदीय निर्वाचन क्षेत्र की संख्या व नाम और आरक्षण स्थिति जिसमें विधानसभा निर्वाचन क्षेत्र स्थित है : 13 - गौतम बुद्ध नगर (सामान्य)																					
<b>1. पुनरीक्षण का विवरण</b>																					
पुनरीक्षण का वर्ष :	2026	<b>निर्वाचक नामावली की पहचान :</b>																			
अर्हता तिथि :	01-01-2026	विशेष गहन पुनरीक्षण 2026 की एकीकृत अंतिम मूल निर्वाचक नामावली																			
पुनरीक्षण का प्रकार :	विशेष गहन पुनरीक्षण 2026																				
प्रकाशन की तिथि :	10-04-2026																				
<b>2. भाग और मतदान क्षेत्र का विवरण :</b>																					
भाग में अनुभागों की संख्या और नाम :																					
1-भवोकरा	<table style="width: 100%; border-collapse: collapse;"> <tr> <td style="width: 60%;">मुख्य कस्बा अथवा ग्राम</td> <td>: भवोकरा</td> </tr> <tr> <td>वार्ड</td> <td>:</td> </tr> <tr> <td>डाकघर</td> <td>: जेवर</td> </tr> <tr> <td>थाना</td> <td>: जेवर</td> </tr> <tr> <td>पंचायत</td> <td>: भवोकरा</td> </tr> <tr> <td>ब्लॉक</td> <td>: जेवर</td> </tr> <tr> <td>तहसील</td> <td>: जेवर</td> </tr> <tr> <td>जिला</td> <td>: गौतम बुद्ध नगर</td> </tr> <tr> <td>पिन कोड</td> <td>: 203135</td> </tr> </table>			मुख्य कस्बा अथवा ग्राम	: भवोकरा	वार्ड	:	डाकघर	: जेवर	थाना	: जेवर	पंचायत	: भवोकरा	ब्लॉक	: जेवर	तहसील	: जेवर	जिला	: गौतम बुद्ध नगर	पिन कोड	: 203135
मुख्य कस्बा अथवा ग्राम	: भवोकरा																				
वार्ड	:																				
डाकघर	: जेवर																				
थाना	: जेवर																				
पंचायत	: भवोकरा																				
ब्लॉक	: जेवर																				
तहसील	: जेवर																				
जिला	: गौतम बुद्ध नगर																				
पिन कोड	: 203135																				
<b>3. मतदान स्थल का विवरण</b>																					
मतदान स्थल की संख्या और नाम :	मतदान स्थल के प्रकार (पुरुष / महिला / सामान्य) :		सामान्य																		
400 - प्राइमरी स्कूल भवोकरा कमरा नं 1	इस भाग में सहायक मतदान स्थलों की संख्या :		0																		
मतदान स्थल का पता :																					
प्राइमरी स्कूल भवोकरा																					
<b>4. निर्वाचकों की संख्या :</b>																					
प्रारम्भिक क्रम	अंतिम क्रम	कुल मतदाता																			
संख्या	संख्या	पुरुष	महिला	तृतीय लिंग	कुल																
1	649	357	292	0	649																

निर्वाचक रजिस्ट्रीकरण अधिकारी

Nazri Naksha

Google Map View



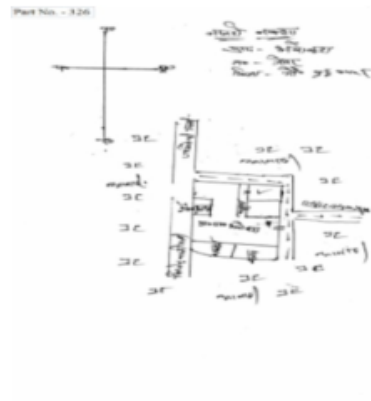
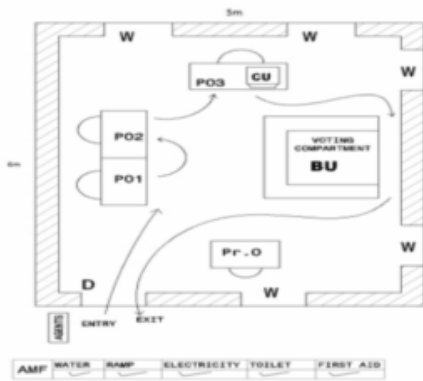
Polling Station Building Front View

Polling Station Front View



Cad View

Key MAP View



1 नाम : दीपांशु चौधरी पिता का नाम: महिपाल सिंह मकान संख्या : 0 आयु : 20 लिंग : पुरुष	NZQ4086690 फोटो उपलब्ध है	2 नाम : सतेन्द्र कुमार पिता का नाम: इंद्र सिंह मकान संख्या : 1 आयु : 47 लिंग : पुरुष	NZQ4090544 फोटो उपलब्ध है	3 नाम : सीमा देवी पति का नाम: सतेन्द्र कुमार मकान संख्या : 1 आयु : 38 लिंग : महिला	NZQ2582278 फोटो उपलब्ध है
4 नाम : सुमन देवी पति का नाम: सतीश मकान संख्या : 1 आयु : 38 लिंग : महिला	NZQ1020593 फोटो उपलब्ध है	5 नाम : सुरेश पिता का नाम: पूरनसिंह मकान संख्या : 2 आयु : 59 लिंग : पुरुष	LKC2052389 फोटो उपलब्ध है	6 नाम : कल्लो पति का नाम: सुरेश मकान संख्या : 2 आयु : 57 लिंग : महिला	LKC1460138 फोटो उपलब्ध है
7 नाम : राहुल पिता का नाम: सुरेश मकान संख्या : 2 आयु : 38 लिंग : पुरुष	LKC3070612 फोटो उपलब्ध है	8 नाम : रीना देवी पति का नाम: राहुल मकान संख्या : 2 आयु : 28 लिंग : महिला	NZQ3181732 फोटो उपलब्ध है	9 नाम : सुखबीर पिता का नाम: पूरन सिंह मकान संख्या : 3 आयु : 64 लिंग : पुरुष	NZQ0211359 फोटो उपलब्ध है
10 नाम : सरोजी पति का नाम: सुखवीर मकान संख्या : 3 आयु : 61 लिंग : महिला	LKC1538131 फोटो उपलब्ध है	11 नाम : धर्मेन्द्र पिता का नाम: सुखवीर मकान संख्या : 3 आयु : 42 लिंग : पुरुष	LKC1460120 फोटो उपलब्ध है	12 नाम : अनीता देवी पति का नाम: धर्मेन्द्र सिंह मकान संख्या : 03 आयु : 35 लिंग : महिला	NZQ1691526 फोटो उपलब्ध है
13 नाम : जितेन्द्र सिंह पिता का नाम: सुखवीर सिंह मकान संख्या : 3 आयु : 33 लिंग : पुरुष	NZQ1691518 फोटो उपलब्ध है	14 नाम : ज्ञानेन्द्र पिता का नाम: लीला मकान संख्या : 4 आयु : 77 लिंग : पुरुष	UP/77/378/0237484 फोटो उपलब्ध है	15 नाम : चन्दबती पति का नाम: ज्ञानेन्द्र मकान संख्या : 4 आयु : 75 लिंग : महिला	UP/77/378/0237485 फोटो उपलब्ध है
16 नाम : महेश पिता का नाम: ज्ञानेन्द्र सिंह मकान संख्या : 4 आयु : 49 लिंग : पुरुष	NZQ2886109 फोटो उपलब्ध है	17 नाम : टेकचन्द्र पिता का नाम: ज्ञानेन्द्र सिंह मकान संख्या : 04 आयु : 49 लिंग : पुरुष	NZQ3122751 फोटो उपलब्ध है	18 नाम : राहुल देवी पति का नाम: टेकचन्द्र मकान संख्या : 04 आयु : 44 लिंग : महिला	NZQ3122785 फोटो उपलब्ध है
19 नाम : दिनेश पिता का नाम: ज्ञानेन्द्र मकान संख्या : 4 आयु : 42 लिंग : पुरुष	LKC1460096 फोटो उपलब्ध है	20 नाम : सविता पति का नाम: दिनेश मकान संख्या : 4 आयु : 33 लिंग : महिला	NZQ2582377 फोटो उपलब्ध है	21 नाम : मिथलेश पति का नाम: रामवीर मकान संख्या : 5 आयु : 66 लिंग : महिला	UP/77/378/0237514 फोटो उपलब्ध है
22 नाम : कपिल पिता का नाम: रामवीर मकान संख्या : 5 आयु : 39 लिंग : पुरुष	NZQ0202804 फोटो उपलब्ध है	23 नाम : पूजा रानी पति का नाम: कपिल कुमार मकान संख्या : 5 आयु : 31 लिंग : महिला	NZQ2582385 फोटो उपलब्ध है	24 नाम : ईन्द्राज पिता का नाम: पहलाद मकान संख्या : 6 आयु : 65 लिंग : पुरुष	UP/77/378/0237515 फोटो उपलब्ध है
25 नाम : लाली पति का नाम: इन्द्रराज मकान संख्या : 6 आयु : 61 लिंग : महिला	UP/77/378/0237516 फोटो उपलब्ध है	26 नाम : अजब सिंह पिता का नाम: इन्द्रराज मकान संख्या : 6 आयु : 42 लिंग : पुरुष	LKC1460088 फोटो उपलब्ध है	27 नाम : विनेश पति का नाम: अनिल कुमार मकान संख्या : 6 आयु : 42 लिंग : महिला	NZQ2886117 फोटो उपलब्ध है
28 नाम : रविन्द्र पिता का नाम: विजयपाल मकान संख्या : 7 आयु : 55 लिंग : पुरुष	UP/77/378/0237521 फोटो उपलब्ध है	29 नाम : नीरज पति का नाम: रविन्द्र मकान संख्या : 7 आयु : 51 लिंग : महिला	LKC1538149 फोटो उपलब्ध है	30 नाम : ओमेन्द्र सिंह पिता का नाम: विजय पाल सिंह मकान संख्या : 7 आयु : 43 लिंग : पुरुष	NZQ2947935 फोटो उपलब्ध है

31	NZQ2101392	नाम : डौली पति का नाम: ओमेन्द्र सिंह मकान संख्या : 7 आयु : 41 लिंग : महिला	फोटो उपलब्ध है	32	NZQ4115770	नाम : मैनीपाल सिंह पिता का नाम: रामचरन सिंह मकान संख्या : 8 आयु : 74 लिंग : पुरुष	फोटो उपलब्ध है	33	UP/77/378/0237583	नाम : सुमित्रा पति का नाम: मैनी पाल मकान संख्या : 8 आयु : 71 लिंग : महिला	फोटो उपलब्ध है
34	LKC3070620	नाम : योगेश पिता का नाम: मैनीपाल मकान संख्या : 8 आयु : 41 लिंग : पुरुष	फोटो उपलब्ध है	35	LKC3070703	नाम : पवन कुमार पिता का नाम: मैनीपाल मकान संख्या : 8 आयु : 41 लिंग : पुरुष	फोटो उपलब्ध है	36	NZQ1691500	नाम : बबली रानी पति का नाम: योगेश कुमार मकान संख्या : 08 आयु : 41 लिंग : महिला	फोटो उपलब्ध है
37	NZQ0211367	नाम : सचिन पिता का नाम: मैनीपाल मकान संख्या : 8 आयु : 36 लिंग : पुरुष	फोटो उपलब्ध है	38	NZQ2582328	नाम : रेखा पति का नाम: पवन कुमार मकान संख्या : 08 आयु : 35 लिंग : महिला	फोटो उपलब्ध है	39	NZQ3404167	नाम : ममता पति का नाम: सचिन कुमार मकान संख्या : 8 आयु : 31 लिंग : महिला	फोटो उपलब्ध है
40	UP/77/378/0237496	नाम : जुगुन्द पिता का नाम: रामस्वरूप मकान संख्या : 9 आयु : 79 लिंग : पुरुष	फोटो उपलब्ध है	41	UP/77/378/0237492	नाम : विक्रम पिता का नाम: रामस्वरूप मकान संख्या : 10 आयु : 86 लिंग : पुरुष	फोटो उपलब्ध है	42	LKC2052447	नाम : मुकेश पति का नाम: ओमवीर मकान संख्या : 10 आयु : 61 लिंग : महिला	फोटो उपलब्ध है
43	LKC2052454	नाम : ओमवीर पिता का नाम: विक्रम मकान संख्या : 10 आयु : 58 लिंग : पुरुष	फोटो उपलब्ध है	44	NZQ2101285	नाम : रिन्कू कुमार पिता का नाम: ओमवीर सिंह मकान संख्या : 10 आयु : 33 लिंग : पुरुष	फोटो उपलब्ध है	45	NZQ2715878	नाम : जशराम सिंह पिता का नाम: बदन सिंह मकान संख्या : 11 आयु : 91 लिंग : पुरुष	फोटो उपलब्ध है
46	NZQ2715886	नाम : चंद्रवती पति का नाम: जशराम सिंह मकान संख्या : 11 आयु : 80 लिंग : महिला	फोटो उपलब्ध है	47	NZQ2715829	नाम : नितिन कुमार पिता का नाम: कुंवरपाल सिंह मकान संख्या : 11 आयु : 47 लिंग : पुरुष	फोटो उपलब्ध है	48	NZQ2715837	नाम : गीता पति का नाम: नितिन कुमार मकान संख्या : 11 आयु : 44 लिंग : महिला	फोटो उपलब्ध है
49	UP/77/378/0237206	नाम : कुंवरपाल पिता का नाम: बदनसिंह मकान संख्या : 12 आयु : 86 लिंग : पुरुष	फोटो उपलब्ध है	50	NZQ3815289	नाम : बिर्जेन्द्र सिंह पिता का नाम: कुंवर पाल सिंह मकान संख्या : 12 आयु : 51 लिंग : पुरुष	फोटो उपलब्ध है	# 51	NZQ4155222	नाम : श्रीपाल पिता का नाम: शेर सिंह मकान संख्या : 13 आयु : 53 लिंग : पुरुष	फोटो उपलब्ध है
52	LKC3070638	नाम : यशवीर पिता का नाम: शेर सिंह मकान संख्या : 13 आयु : 52 लिंग : पुरुष	फोटो उपलब्ध है	53	NZQ2886125	नाम : राजेश पति का नाम: जसवीर मकान संख्या : 13 आयु : 48 लिंग : महिला	फोटो उपलब्ध है	54	NZQ2101038	नाम : संदीप चौधरी पिता का नाम: श्रीपाल सिंह मकान संख्या : 13 आयु : 31 लिंग : पुरुष	फोटो उपलब्ध है
55	NZQ2582310	नाम : काजल पिता का नाम: श्रीपाल मकान संख्या : 13 आयु : 30 लिंग : महिला	फोटो उपलब्ध है	56	NZQ2818052	नाम : गजेन्द्र पिता का नाम: लीला मकान संख्या : 14 आयु : 66 लिंग : पुरुष	फोटो उपलब्ध है	57	NZQ2818078	नाम : उर्मिला पति का नाम: गजेन्द्र मकान संख्या : 14 आयु : 63 लिंग : महिला	फोटो उपलब्ध है
58	NZQ2947943	नाम : राजू पिता का नाम: गजेन्द्र सिंह मकान संख्या : 14 आयु : 40 लिंग : पुरुष	फोटो उपलब्ध है	59	NZQ1171784	नाम : रजनी पति का नाम: राजू मकान संख्या : 14 आयु : 37 लिंग : महिला	फोटो उपलब्ध है	60	UP/77/378/0237624	नाम : अमर चन्द पिता का नाम: गोपी मकान संख्या : 15 आयु : 72 लिंग : पुरुष	फोटो उपलब्ध है

61	LKC1460195	नाम : रानी पति का नाम: महेन्द्र मकान संख्या : 15 आयु : 61 लिंग : महिला	फोटो उपलब्ध है	62	NZQ0202812	नाम : नौनिहाल कुमार पिता का नाम: महेन्द्र सिंह मकान संख्या : 15 आयु : 41 लिंग : पुरुष	फोटो उपलब्ध है	63	NZQ0202234	नाम : रीनु पति का नाम: नौनिल मकान संख्या : 15 आयु : 41 लिंग : महिला	फोटो उपलब्ध है
64	NZQ3812245	नाम : प्रवीण कुमार पिता का नाम: महेन्द्र मकान संख्या : 15 आयु : 38 लिंग : पुरुष	फोटो उपलब्ध है	65	LKC1460211	नाम : छत्तर पिता का नाम: बहोरू मकान संख्या : 17 आयु : 79 लिंग : पुरुष	फोटो उपलब्ध है	66	LKC1460161	नाम : वेदपाल पिता का नाम: छत्तर सिंह मकान संख्या : 17 आयु : 54 लिंग : पुरुष	फोटो उपलब्ध है
67	LKC1538172	नाम : मदन पिता का नाम: छत्तरसिंह मकान संख्या : 17 आयु : 41 लिंग : पुरुष	फोटो उपलब्ध है	68	NZQ1691351	नाम : लक्ष्मण पिता का नाम: छत्तर मकान संख्या : 17 आयु : 39 लिंग : पुरुष	फोटो उपलब्ध है	69	NZQ2948222	नाम : आशा पति का नाम: मदन मकान संख्या : 17 आयु : 35 लिंग : महिला	फोटो उपलब्ध है
70	NZQ1691369	नाम : बवीता पति का नाम: लक्ष्मण मकान संख्या : 17 आयु : 34 लिंग : महिला	फोटो उपलब्ध है	71	UP/77/378/0237569	नाम : नानक पिता का नाम: राधे मकान संख्या : 18 आयु : 59 लिंग : पुरुष	फोटो उपलब्ध है	72	UP/77/378/0237568	नाम : फूलवती पति का नाम: नानक मकान संख्या : 18 आयु : 56 लिंग : महिला	फोटो उपलब्ध है
73	LKC2512127	नाम : विपिन कुमार पिता का नाम: नानकचन्द मकान संख्या : 18 आयु : 35 लिंग : पुरुष	फोटो उपलब्ध है	74	NZQ3417045	नाम : पूजा मलिक पति का नाम: विपिन कुमार मकान संख्या : 18 आयु : 31 लिंग : महिला	फोटो उपलब्ध है	75	NZQ2583201	नाम : सतवीर सिंह पिता का नाम: ब्रहम सिंह मकान संख्या : 19 आयु : 70 लिंग : पुरुष	फोटो उपलब्ध है
76	LKC3070646	नाम : सतेन्द्र सिंह पिता का नाम: सतवीर सिंह मकान संख्या : 19 आयु : 45 लिंग : पुरुष	फोटो उपलब्ध है	77	NZQ2581825	नाम : अन्जना देवी पति का नाम: सतवीर सिंह मकान संख्या : 20 आयु : 63 लिंग : महिला	फोटो उपलब्ध है	78	NZQ2818060	नाम : जगब कौर पति का नाम: रनवीर सिंह मकान संख्या : 20 आयु : 55 लिंग : महिला	फोटो उपलब्ध है
79	NZQ0540013	नाम : अरुण सिंह पिता का नाम: रनवीर सिंह मकान संख्या : 20 आयु : 32 लिंग : पुरुष	फोटो उपलब्ध है	80	NZQ2101111	नाम : दीपक कुमार पिता का नाम: रनवीर सिंह मकान संख्या : 20 आयु : 30 लिंग : पुरुष	फोटो उपलब्ध है	81	NZQ3417078	नाम : मूर्ती पति का नाम: हाकीम मकान संख्या : 21 आयु : 56 लिंग : महिला	फोटो उपलब्ध है
82	UP/77/378/0237565	नाम : हाकिम पिता का नाम: ब्रहमसिंह मकान संख्या : 21 आयु : 55 लिंग : पुरुष	फोटो उपलब्ध है	83	NZQ1191097	नाम : मनीष पिता का नाम: हाकिम मकान संख्या : 21 आयु : 35 लिंग : पुरुष	फोटो उपलब्ध है	84	NZQ2581981	नाम : राहुल कुमार पिता का नाम: बदन सिंह मकान संख्या : 21 आयु : 35 लिंग : पुरुष	फोटो उपलब्ध है
85	NZQ2582880	नाम : आलोक पिता का नाम: देवी सिंह मकान संख्या : 21 आयु : 34 लिंग : पुरुष	फोटो उपलब्ध है	86	NZQ2582955	नाम : सौबी पिता का नाम: हाकिम मकान संख्या : 21 आयु : 30 लिंग : पुरुष	फोटो उपलब्ध है	87	LKC3070695	नाम : तेजपाल सिंह पिता का नाम: जशवंत सिंह मकान संख्या : 22 आयु : 79 लिंग : पुरुष	फोटो उपलब्ध है
88	NZQ2582864	नाम : देवी सिंह पिता का नाम: जशवंत सिंह मकान संख्या : 22 आयु : 77 लिंग : पुरुष	फोटो उपलब्ध है	89	NZQ2582849	नाम : विनेश देवी पति का नाम: देवी सिंह मकान संख्या : 22 आयु : 70 लिंग : महिला	फोटो उपलब्ध है	90	LKC2903433	नाम : जयप्रकाश पिता का नाम: जसवंत मकान संख्या : 22 आयु : 60 लिंग : पुरुष	फोटो उपलब्ध है

91	NZQ2818029	नाम : सुनीता पति का नाम: जयप्रकाश मकान संख्या : 22 आयु : 60 लिंग : महिला	फोटो उपलब्ध है	92	NZQ1691492	नाम : चंचल देवी पति का नाम: हिमांशु अत्री मकान संख्या : 22 आयु : 36 लिंग : महिला	फोटो उपलब्ध है	93	NZQ1691484	नाम : हिमांशु अत्री पिता का नाम: तेजपाल सिंह मकान संख्या : 22 आयु : 36 लिंग : पुरुष	फोटो उपलब्ध है
94	NZQ2582856	नाम : सोरब रावत पिता का नाम: तेजपाल मकान संख्या : 22 आयु : 30 लिंग : पुरुष	फोटो उपलब्ध है	95	NZQ2582872	नाम : तुषार पिता का नाम: देवी सिंह मकान संख्या : 22 आयु : 30 लिंग : पुरुष	फोटो उपलब्ध है	96	NZQ0202242	नाम : पवन कुमार पिता का नाम: जयप्रकाश सिंह मकान संख्या : 22 आयु : 30 लिंग : पुरुष	फोटो उपलब्ध है
97	NZQ2101426	नाम : विमला देवी पति का नाम: जगबीर सिंह मकान संख्या : 24 आयु : 56 लिंग : महिला	फोटो उपलब्ध है	98	NZQ1691393	नाम : महीपाल पिता का नाम: खमानी मकान संख्या : 24 आयु : 50 लिंग : पुरुष	फोटो उपलब्ध है	99	NZQ2582823	नाम : रामवीर पिता का नाम: खमानी मकान संख्या : 24 आयु : 48 लिंग : पुरुष	फोटो उपलब्ध है
100	NZQ0202838	नाम : सुशीला पति का नाम: महिपाल सिंह मकान संख्या : 24 आयु : 48 लिंग : महिला	फोटो उपलब्ध है	101	NZQ2886141	नाम : विवेक पिता का नाम: खमानी मकान संख्या : 24 आयु : 41 लिंग : पुरुष	फोटो उपलब्ध है	102	NZQ0202788	नाम : लक्ष्मी पति का नाम: राम वीर मकान संख्या : 24 आयु : 38 लिंग : महिला	फोटो उपलब्ध है
103	NZQ3579166	नाम : अंकित चौधरी पिता का नाम: जगवीर सिंह मकान संख्या : 24 आयु : 28 लिंग : पुरुष	फोटो उपलब्ध है	104	NZQ3600707	नाम : अंशु चौधरी पिता का नाम: जगवीर सिंह मकान संख्या : 24 आयु : 26 लिंग : महिला	फोटो उपलब्ध है	105	NZQ3636420	नाम : हिमांशु चौधरी पिता का नाम: महिपाल सिंह. मकान संख्या : 24 आयु : 22 लिंग : पुरुष	फोटो उपलब्ध है
106	NZQ2886158	नाम : विमला पति का नाम: रतनपाल सिंह मकान संख्या : 26 आयु : 58 लिंग : महिला	फोटो उपलब्ध है	107	NZQ1691336	नाम : राहुल कुमार पिता का नाम: रतन पाल सिंह मकान संख्या : 26 आयु : 36 लिंग : पुरुष	फोटो उपलब्ध है	108	NZQ1691344	नाम : प्रियंका पति का नाम: राहुल कुमार मकान संख्या : 26 आयु : 36 लिंग : महिला	फोटो उपलब्ध है
109	NZQ0202747	नाम : अरुन पिता का नाम: रतन पाल मकान संख्या : 26 आयु : 36 लिंग : महिला	फोटो उपलब्ध है	110	NZQ2582526	नाम : प्रियंका पिता का नाम: रतनपाल सिंह मकान संख्या : 26 आयु : 34 लिंग : महिला	फोटो उपलब्ध है	111	NZQ2948438	नाम : वरूण कुमार अत्री पिता का नाम: रतनपाल मकान संख्या : 26 आयु : 29 लिंग : पुरुष	फोटो उपलब्ध है
112	NZQ3405412	नाम : सोनिया पिता का नाम: रतनपाल मकान संख्या : 26 आयु : 25 लिंग : महिला	फोटो उपलब्ध है	113	UP/77/378/0237533	नाम : ओमकारी पति का नाम: दयाल मकान संख्या : 27 आयु : 101 लिंग : महिला	फोटो उपलब्ध है	114	UP/77/378/0237537	नाम : हरेन्द्र पिता का नाम: दयाल मकान संख्या : 27 आयु : 66 लिंग : पुरुष	फोटो उपलब्ध है
115	UP/77/378/0237538	नाम : मायावती पति का नाम: हरेन्द्र मकान संख्या : 27 आयु : 63 लिंग : महिला	फोटो उपलब्ध है	116	UP/77/378/0237539	नाम : देवेन्द्र पिता का नाम: रामदयाल मकान संख्या : 27 आयु : 61 लिंग : पुरुष	फोटो उपलब्ध है	117	NZQ2100949	नाम : सरोज पति का नाम: देवेन्द्र मकान संख्या : 27 आयु : 59 लिंग : महिला	फोटो उपलब्ध है
118	NZQ1691310	नाम : योगेन्द्र सिंह पिता का नाम: रामदयाल मकान संख्या : 27 आयु : 50 लिंग : पुरुष	फोटो उपलब्ध है	119	NZQ4089751	नाम : बबली पति का नाम: विनोद कुमार मकान संख्या : 27 आयु : 44 लिंग : महिला	फोटो उपलब्ध है	120	LKC2903466	नाम : सीमा देवी पति का नाम: योगेन्द्र सिंह मकान संख्या : 27 आयु : 41 लिंग : महिला	फोटो उपलब्ध है

121	NZQ3605714	नाम : प्रीति कुमारी पति का नाम: लोकेश कुमार मकान संख्या : 27 आयु : 34 लिंग : महिला	फोटो उपलब्ध है	122	NZQ3813888	नाम : अजीत सिंह पिता का नाम: देवेन्द्र सिंह मकान संख्या : 27 आयु : 32 लिंग : पुरुष	फोटो उपलब्ध है	123	NZQ2581882	नाम : लोकेश कुमार पिता का नाम: हरेन्द्र सिंह मकान संख्या : 27 आयु : 30 लिंग : पुरुष	फोटो उपलब्ध है
124	NZQ2581916	नाम : निखिल कुमार अत्री पिता का नाम: देवेन्द्र सिंह मकान संख्या : 27 आयु : 30 लिंग : पुरुष	फोटो उपलब्ध है	125	NZQ3813862	नाम : निखिल कुमार अत्री पिता का नाम: देवेन्द्र सिंह मकान संख्या : 27 आयु : 29 लिंग : पुरुष	फोटो उपलब्ध है	126	NZQ3929619	नाम : मीनाक्षी कुमारी पिता का नाम: विनोद कुमार मकान संख्या : 27 आयु : 22 लिंग : महिला	फोटो उपलब्ध है
127	NZQ3929577	नाम : लखन पिता का नाम: विनोद कुमार मकान संख्या : 27 आयु : 21 लिंग : पुरुष	फोटो उपलब्ध है	128	NZQ3985835	नाम : उजाला पिता का नाम: योगेन्द्र सिंह मकान संख्या : 27 आयु : 20 लिंग : महिला	फोटो उपलब्ध है	129	NZQ4117891	नाम : नितेश कुमार पिता का नाम: योगेन्द्र सिंह मकान संख्या : 27 आयु : 19 लिंग : पुरुष	फोटो उपलब्ध है
130	LKC1460179	नाम : जगवीरी पति का नाम: उदयसिंह मकान संख्या : 28 आयु : 88 लिंग : महिला	फोटो उपलब्ध है	131	LKC3070687	नाम : सुरेन्द्र पति का नाम: उदय सिंह मकान संख्या : 28 आयु : 57 लिंग : महिला	फोटो उपलब्ध है	132	UP/77/378/0237542	नाम : सुशीला पति का नाम: सुरेन्द्र मकान संख्या : 28 आयु : 54 लिंग : महिला	फोटो उपलब्ध है
133	NZQ2581932	नाम : अमित कुमार पिता का नाम: सुरेन्द्र सिंह मकान संख्या : 28 आयु : 30 लिंग : पुरुष	फोटो उपलब्ध है	134	NZQ2581940	नाम : अतुल कुमार पिता का नाम: सुरेन्द्र सिंह मकान संख्या : 28 आयु : 30 लिंग : पुरुष	फोटो उपलब्ध है	135	NZQ3605680	नाम : पूजा पति का नाम: अमित कुमार मकान संख्या : 28 आयु : 30 लिंग : महिला	फोटो उपलब्ध है
136	UP/77/378/0237506	नाम : नानक पिता का नाम: चैनसुख मकान संख्या : 29 आयु : 66 लिंग : पुरुष	फोटो उपलब्ध है	137	NZQ4035945	नाम : अतुल अत्री पिता का नाम: संतोष कुमार मकान संख्या : 29 आयु : 22 लिंग : पुरुष	फोटो उपलब्ध है	138	NZQ4036133	नाम : नकुल पिता का नाम: संतोष कुमार मकान संख्या : 29 आयु : 21 लिंग : पुरुष	फोटो उपलब्ध है
139	UP/77/378/0237549	नाम : विमला पति का नाम: जीतपाल मकान संख्या : 30 आयु : 71 लिंग : महिला	फोटो उपलब्ध है	140	LKC2052553	नाम : जीतपाल पिता का नाम: ऋषिराम मकान संख्या : 30 आयु : 63 लिंग : पुरुष	फोटो उपलब्ध है	141	LKC3070661	नाम : भूपेन्द्र पिता का नाम: ऋषिराम मकान संख्या : 30 आयु : 49 लिंग : पुरुष	फोटो उपलब्ध है
142	LKC2052561	नाम : लता देवी पति का नाम: भूपेन्द्र मकान संख्या : 30 आयु : 45 लिंग : महिला	फोटो उपलब्ध है	143	NZQ2101095	नाम : राशी देवी पति का नाम: विपिन कुमार मकान संख्या : 30 आयु : 34 लिंग : महिला	फोटो उपलब्ध है	144	NZQ2101103	नाम : बबली देवी पिता का नाम: सचिन मकान संख्या : 30 आयु : 32 लिंग : महिला	फोटो उपलब्ध है
145	NZQ2101418	नाम : सचिन कुमार पिता का नाम: जीतपाल मकान संख्या : 30 आयु : 32 लिंग : पुरुष	फोटो उपलब्ध है	146	NZQ1213404	नाम : विपिन पिता का नाम: जीतपाल सिंह मकान संख्या : 30 आयु : 29 लिंग : पुरुष	फोटो उपलब्ध है	147	LKC3070679	नाम : संतोष कुमार पिता का नाम: महेन्द्र मकान संख्या : 31 आयु : 43 लिंग : पुरुष	फोटो उपलब्ध है
148	UP/77/378/0237030	नाम : श्यामवीर पिता का नाम: महेन्द्र मकान संख्या : 33 आयु : 61 लिंग : पुरुष	फोटो उपलब्ध है	149	UP/77/378/0237031	नाम : आशा पति का नाम: श्याम वीर मकान संख्या : 33 आयु : 59 लिंग : महिला	फोटो उपलब्ध है	150	NZQ0540021	नाम : राम कुमार पिता का नाम: महेन्द्र मकान संख्या : 33 आयु : 57 लिंग : पुरुष	फोटो उपलब्ध है

151	NZQ3252343	नाम : सरोज पति का नाम: राम कुमार मकान संख्या : 33 आयु : 53 लिंग : महिला	फोटो उपलब्ध है	152	LKC2514412	नाम : ओमवीर सिंह पिता का नाम: राम कुमार मकान संख्या : 33 आयु : 33 लिंग : पुरुष	फोटो उपलब्ध है	153	NZQ2947984	नाम : सविता पति का नाम: ओमवीर सिंह मकान संख्या : 33 आयु : 30 लिंग : महिला	फोटो उपलब्ध है
154	NZQ3252327	नाम : नरेश कुमार पिता का नाम: राम कुमार मकान संख्या : 33 आयु : 28 लिंग : पुरुष	फोटो उपलब्ध है	155	NZQ3252335	नाम : पिंदू पिता का नाम: रामकुमार मकान संख्या : 33 आयु : 27 लिंग : पुरुष	फोटो उपलब्ध है	156	NZQ2369452	नाम : कालू पिता का नाम: हिममत मकान संख्या : 34 आयु : 55 लिंग : पुरुष	फोटो उपलब्ध है
157	NZQ0540245	नाम : इमरती देवी पति का नाम: कालू मकान संख्या : 34 आयु : 52 लिंग : महिला	फोटो उपलब्ध है	158	NZQ2582021	नाम : जितेन्द्र पिता का नाम: कालू मकान संख्या : 34 आयु : 32 लिंग : पुरुष	फोटो उपलब्ध है	159	NZQ3569712	नाम : धर्मेन्द्र पिता का नाम: कालूराम मकान संख्या : 34 आयु : 29 लिंग : पुरुष	फोटो उपलब्ध है
160	UP/77/378/0237422	नाम : लौगा पति का नाम: चौला मकान संख्या : 36 आयु : 86 लिंग : महिला	फोटो उपलब्ध है	161	NZQ1191105	नाम : कमलेश पति का नाम: अतर सिंह मकान संख्या : 36 आयु : 47 लिंग : महिला	फोटो उपलब्ध है	162	NZQ2101269	नाम : सुभाष पिता का नाम: वैशाखी मकान संख्या : 36 आयु : 38 लिंग : पुरुष	फोटो उपलब्ध है
163	NZQ2101251	नाम : सन्जो देवी पति का नाम: सुभाष मकान संख्या : 36 आयु : 36 लिंग : महिला	फोटो उपलब्ध है	164	LKC1460534	नाम : होती पिता का नाम: भजना मकान संख्या : 37 आयु : 59 लिंग : पुरुष	फोटो उपलब्ध है	165	NZQ0542654	नाम : सन्ता पति का नाम: होती मकान संख्या : 37 आयु : 54 लिंग : महिला	फोटो उपलब्ध है
166	NZQ2101558	नाम : लाल सिंह पिता का नाम: होती लाल मकान संख्या : 37 आयु : 33 लिंग : पुरुष	फोटो उपलब्ध है	167	NZQ2101509	नाम : लीलेन्द्र पिता का नाम: होती मकान संख्या : 37 आयु : 32 लिंग : पुरुष	फोटो उपलब्ध है	168	NZQ2582005	नाम : निर्बल पति का नाम: लाल सिंह मकान संख्या : 37 आयु : 32 लिंग : महिला	फोटो उपलब्ध है
169	NZQ2582146	नाम : रेनु पति का नाम: लीलेन्द्र मकान संख्या : 37 आयु : 31 लिंग : महिला	फोटो उपलब्ध है	170	LKC1460476	नाम : वीरजा पति का नाम: जगदीश मकान संख्या : 38 आयु : 61 लिंग : महिला	फोटो उपलब्ध है	171	LKC1460393	नाम : अशोक पिता का नाम: जगदीश मकान संख्या : 38 आयु : 42 लिंग : पुरुष	फोटो उपलब्ध है
172	NZQ2583136	नाम : रीना पति का नाम: अशोक मकान संख्या : 38 आयु : 38 लिंग : महिला	फोटो उपलब्ध है	173	NZQ2101517	नाम : महेन्द्र सिंह पिता का नाम: जगदीश सिंह मकान संख्या : 38 आयु : 35 लिंग : पुरुष	फोटो उपलब्ध है	174	NZQ2101657	नाम : महेश कुमार पिता का नाम: जगदीश सिंह मकान संख्या : 38 आयु : 34 लिंग : पुरुष	फोटो उपलब्ध है
175	NZQ2583128	नाम : शशी पति का नाम: महेन्द्र सिंह मकान संख्या : 38 आयु : 34 लिंग : महिला	फोटो उपलब्ध है	176	NZQ4068730	नाम : रामजीत पिता का नाम: सुख पाल मकान संख्या : 39 आयु : 63 लिंग : पुरुष	फोटो उपलब्ध है	177	NZQ3569738	नाम : लोकेन्द्र पिता का नाम: रामजीत मकान संख्या : 39 आयु : 30 लिंग : पुरुष	फोटो उपलब्ध है
178	NZQ3650744	नाम : भूपेन्द्र पिता का नाम: रामजीत मकान संख्या : 39 आयु : 26 लिंग : पुरुष	फोटो उपलब्ध है	179	NZQ4069589	नाम : विष्णु पिता का नाम: रामजीत मकान संख्या : 39 आयु : 20 लिंग : पुरुष	फोटो उपलब्ध है	180	NZQ4085502	नाम : विमलेश कुमारी पति का नाम: लोकेन्द्र मकान संख्या : 39 आयु : 19 लिंग : महिला	फोटो उपलब्ध है

181	NZQ4085528	नाम : कीर्ति पति का नाम: भूपेंद्र मकान संख्या : 39 आयु : 19 लिंग : महिला	फोटो उपलब्ध है	182	UP/77/378/0237466	नाम : अंगूरी पति का नाम: सुखपाल मकान संख्या : 40 आयु : 79 लिंग : महिला	फोटो उपलब्ध है	183	NZQ4090254	नाम : ओमवीर पिता का नाम: सुखपाली मकान संख्या : 40 आयु : 48 लिंग : पुरुष	फोटो उपलब्ध है
184	LKC1460484	नाम : मुकेश पति का नाम: ओमवीर मकान संख्या : 40 आयु : 45 लिंग : महिला	फोटो उपलब्ध है	185	NZQ3401726	नाम : सोनू पिता का नाम: ओम वीर मकान संख्या : 40 आयु : 26 लिंग : पुरुष	फोटो उपलब्ध है	186	NZQ3569753	नाम : सोनम पिता का नाम: ओमवीर मकान संख्या : 40 आयु : 23 लिंग : महिला	फोटो उपलब्ध है
187	NZQ4069738	नाम : मुडिया पति का नाम: सोनू मकान संख्या : 40 आयु : 23 लिंग : महिला	फोटो उपलब्ध है	188	NZQ3631744	नाम : संदीप कुमार पिता का नाम: ओमवीर सिंह. मकान संख्या : 40 आयु : 22 लिंग : पुरुष	फोटो उपलब्ध है	189	LKC1460567	नाम : चन्दा पति का नाम: जल सिंह मकान संख्या : 42 आयु : 89 लिंग : महिला	फोटो उपलब्ध है
190	LKC2903508	नाम : वीरपाल पिता का नाम: भजनलाल मकान संख्या : 42 आयु : 68 लिंग : पुरुष	फोटो उपलब्ध है	191	LKC1460591	नाम : नरेन्द्र पिता का नाम: जल सिंह मकान संख्या : 42 आयु : 49 लिंग : पुरुष	फोटो उपलब्ध है	192	NZQ2886166	नाम : राजेश पति का नाम: नरेन्द्र मकान संख्या : 42 आयु : 48 लिंग : महिला	फोटो उपलब्ध है
193	NZQ3122744	नाम : योगेश पिता का नाम: जल सिंह मकान संख्या : 42 आयु : 48 लिंग : पुरुष	फोटो उपलब्ध है	194	NZQ2886174	नाम : सुदेश पिता का नाम: जल सिंह मकान संख्या : 42 आयु : 42 लिंग : पुरुष	फोटो उपलब्ध है	195	LKC1460583	नाम : मुकेश पति का नाम: सुदेश मकान संख्या : 42 आयु : 42 लिंग : महिला	फोटो उपलब्ध है
# 196	NZQ2886182	नाम : ब्रिजेश पिता का नाम: वीर पाल मकान संख्या : 42 आयु : 37 लिंग : पुरुष	फोटो उपलब्ध है	197	LKC1460450	नाम : सुन्दरलाल पिता का नाम: भजनलाल मकान संख्या : 43 आयु : 59 लिंग : पुरुष	फोटो उपलब्ध है	198	NZQ0202739	नाम : अंजू पति का नाम: प्रवीन मकान संख्या : 43 आयु : 37 लिंग : महिला	फोटो उपलब्ध है
199	NZQ0540039	नाम : दीपक पिता का नाम: सुन्दर मकान संख्या : 43 आयु : 36 लिंग : पुरुष	फोटो उपलब्ध है	200	UP/77/378/0237595	नाम : विरेन्द्र पिता का नाम: लीला मकान संख्या : 45 आयु : 71 लिंग : पुरुष	फोटो उपलब्ध है	201	UP/77/378/0237596	नाम : मिथलेश पति का नाम: विरेन्द्र मकान संख्या : 45 आयु : 69 लिंग : महिला	फोटो उपलब्ध है
202	NZQ0202721	नाम : दिनेश पति का नाम: सुधीर मकान संख्या : 45 आयु : 37 लिंग : महिला	फोटो उपलब्ध है	203	NZQ2582260	नाम : संगीता देवी पति का नाम: रवि अत्री मकान संख्या : 45 आयु : 36 लिंग : महिला	फोटो उपलब्ध है	204	NZQ0202283	नाम : सुधीर कुमार अत्री पिता का नाम: नबाब सिंह उर्फ वीरेन्द्र मकान संख्या : 45 आयु : 36 लिंग : पुरुष	फोटो उपलब्ध है
205	NZQ2582971	नाम : रवि पिता का नाम: बीरेन्द्र सिंह मकान संख्या : 45 आयु : 32 लिंग : पुरुष	फोटो उपलब्ध है	206	LKC1538107	नाम : लज्जा पति का नाम: जसराम मकान संख्या : 47 आयु : 78 लिंग : महिला	फोटो उपलब्ध है	207	LKC1538073	नाम : सुखपाल पिता का नाम: जसराम मकान संख्या : 47 आयु : 55 लिंग : पुरुष	फोटो उपलब्ध है
208	LKC1538081	नाम : विजेन्द्र पिता का नाम: जसराम मकान संख्या : 47 आयु : 49 लिंग : पुरुष	फोटो उपलब्ध है	209	NZQ1005081	नाम : रीता देवी पति का नाम: बिजेन्द्र सिंह मकान संख्या : 47 आयु : 42 लिंग : महिला	फोटो उपलब्ध है	210	NZQ2813962	नाम : विजय सिंह पिता का नाम: जसराम मकान संख्या : 48 आयु : 50 लिंग : पुरुष	फोटो उपलब्ध है

211	NZQ2101087	नाम : विजेन्द्री पति का नाम: विजय मकान संख्या : 48 आयु : 48 लिंग : महिला	फोटो उपलब्ध है	212	NZQ3181658	नाम : विकास पिता का नाम: विजय सिंह मकान संख्या : 48 आयु : 26 लिंग : पुरुष	फोटो उपलब्ध है	213	UP/77/378/0237500	नाम : वीरेन्द्र पिता का नाम: किशोरी मकान संख्या : 49 आयु : 59 लिंग : पुरुष	फोटो उपलब्ध है
214	NZQ2811784	नाम : विमलेश पति का नाम: वीरेन्द्र मकान संख्या : 49 आयु : 55 लिंग : महिला	फोटो उपलब्ध है	215	LKC1460328	नाम : मुकेश पिता का नाम: वीरेन्द्र मकान संख्या : 49 आयु : 41 लिंग : पुरुष	फोटो उपलब्ध है	216	NZQ0202291	नाम : किरन पाल पिता का नाम: वीरेन्द्र मकान संख्या : 49 आयु : 39 लिंग : पुरुष	फोटो उपलब्ध है
217	NZQ2948073	नाम : पवन देवी पति का नाम: मुकेश मकान संख्या : 49 आयु : 37 लिंग : महिला	फोटो उपलब्ध है	218	NZQ2948081	नाम : मधु देवी पति का नाम: किरनपाल मकान संख्या : 49 आयु : 36 लिंग : महिला	फोटो उपलब्ध है	219	UP/77/378/0237545	नाम : राजेन्द्र पिता का नाम: छिदी मकान संख्या : 50 आयु : 81 लिंग : पुरुष	फोटो उपलब्ध है
220	UP/77/378/0237547	नाम : इल्लो पति का नाम: राजेन्द्र मकान संख्या : 50 आयु : 71 लिंग : महिला	फोटो उपलब्ध है	221	NZQ2583219	नाम : नेपाल सिंह पिता का नाम: छिदी सिंह मकान संख्या : 50 आयु : 62 लिंग : पुरुष	फोटो उपलब्ध है	222	UP/77/378/0237548	नाम : प्रवेश पिता का नाम: राजेन्द्र मकान संख्या : 50 आयु : 49 लिंग : पुरुष	फोटो उपलब्ध है
223	LKC1460419	नाम : श्यामवीरी पति का नाम: प्रवेश कुमार मकान संख्या : 50 आयु : 47 लिंग : महिला	फोटो उपलब्ध है	# 224	NZQ3813870	नाम : विष्णु अत्री पिता का नाम: सर्वेश मकान संख्या : 54 आयु : 21 लिंग : पुरुष	फोटो उपलब्ध है	225	UP/77/378/0237535	नाम : चन्द्रवती पति का नाम: डालू मकान संख्या : 52 आयु : 76 लिंग : महिला	फोटो उपलब्ध है
226	NZQ2101459	नाम : दीपक कुमार पिता का नाम: डाल चन्द मकान संख्या : 52 आयु : 35 लिंग : पुरुष	फोटो उपलब्ध है	227	NZQ2582591	नाम : रीतू पति का नाम: दीपक मकान संख्या : 52 आयु : 33 लिंग : महिला	फोटो उपलब्ध है	228	NZQ2581817	नाम : डालू सिंह पिता का नाम: चुन्नी सिंह मकान संख्या : 52 आयु : 32 लिंग : पुरुष	फोटो उपलब्ध है
229	LKC3070596	नाम : दिनेश कुमार पिता का नाम: प्रताप सिंह मकान संख्या : 53 आयु : 55 लिंग : पुरुष	फोटो उपलब्ध है	230	NZQ4091070	नाम : मुकेश कुमार पिता का नाम: प्रताप सिंह मकान संख्या : 53 आयु : 50 लिंग : पुरुष	फोटो उपलब्ध है	231	UP/77/378/0237531	नाम : विनोद देवी पति का नाम: दिनेश मकान संख्या : 53 आयु : 49 लिंग : महिला	फोटो उपलब्ध है
232	LKC3070588	नाम : नीतू पति का नाम: मुकेश मकान संख्या : 53 आयु : 41 लिंग : महिला	फोटो उपलब्ध है	233	UP/77/378/0237525	नाम : सर्वेश पिता का नाम: देवीचरन मकान संख्या : 54 आयु : 49 लिंग : पुरुष	फोटो उपलब्ध है	234	NZQ2886190	नाम : शीतल देवी पति का नाम: सर्वेश कुमार मकान संख्या : 54 आयु : 45 लिंग : महिला	फोटो उपलब्ध है
235	LKC2052686	नाम : यतेंद्र कुमार अत्री पिता का नाम: देवीचरन सिंह मकान संख्या : 54 आयु : 43 लिंग : पुरुष	फोटो उपलब्ध है	236	NZQ1691328	नाम : गीता पति का नाम: यतेंद्र मकान संख्या : 54 आयु : 39 लिंग : महिला	फोटो उपलब्ध है	237	NZQ2947950	नाम : प्रदीप पिता का नाम: देवीचरन मकान संख्या : 54 आयु : 37 लिंग : पुरुष	फोटो उपलब्ध है
238	NZQ3579182	नाम : नीरज अत्री पति का नाम: प्रदीप कुमार अत्री मकान संख्या : 54 आयु : 35 लिंग : महिला	फोटो उपलब्ध है	239	NZQ3631769	नाम : कृष्णा चौधरी पिता का नाम: सर्वेश मकान संख्या : 54 आयु : 22 लिंग : महिला	फोटो उपलब्ध है	240	LKC1460369	नाम : राजेश देवी पति का नाम: महीपाल मकान संख्या : 55 आयु : 46 लिंग : महिला	फोटो उपलब्ध है

241	NZQ2100923	नाम : संजय कुमार पिता का नाम: नेतराम मकान संख्या : 55 आयु : 46 लिंग : पुरुष	फोटो उपलब्ध है	242	NZQ2100915	नाम : पिंकि पति का नाम: संजय कुमार मकान संख्या : 55 आयु : 41 लिंग : महिला	फोटो उपलब्ध है	243	NZQ3416906	नाम : सोनिया पिता का नाम: महिपाल मकान संख्या : 55 आयु : 25 लिंग : महिला	फोटो उपलब्ध है
244	NZQ3636503	नाम : पूजा कुमारी पति का नाम: मनीष कुमार मकान संख्या : 55 आयु : 22 लिंग : महिला	फोटो उपलब्ध है	245	NZQ3643335	नाम : मनीष कुमार पिता का नाम: संजय कुमार मकान संख्या : 55 आयु : 22 लिंग : पुरुष	फोटो उपलब्ध है	246	UP/77/378/0237523	नाम : देवी चरन पिता का नाम: बिहारी मकान संख्या : 56 आयु : 81 लिंग : पुरुष	फोटो उपलब्ध है
247	UP/77/378/0237524	नाम : ओमवती पति का नाम: देवीचरन मकान संख्या : 56 आयु : 78 लिंग : महिला	फोटो उपलब्ध है	248	UP/77/378/0237495	नाम : तेजवीर पिता का नाम: विक्रम मकान संख्या : 56 आयु : 61 लिंग : पुरुष	फोटो उपलब्ध है	249	LKC1460278	नाम : रामवती पति का नाम: तेजवीर मकान संख्या : 56 आयु : 59 लिंग : महिला	फोटो उपलब्ध है
250	NZQ2886208	नाम : जीत पिता का नाम: नरायन मकान संख्या : 56 आयु : 55 लिंग : पुरुष	फोटो उपलब्ध है	251	LKC2052710	नाम : विजय कुमार पिता का नाम: नारायन सिंह मकान संख्या : 56 आयु : 52 लिंग : पुरुष	फोटो उपलब्ध है	252	LKC1418854	नाम : आशा पति का नाम: कलुआ मकान संख्या : 56 आयु : 51 लिंग : महिला	फोटो उपलब्ध है
253	UP/77/378/0237576	नाम : कृष्णा देवी पति का नाम: जीत सिंह मकान संख्या : 56 आयु : 51 लिंग : महिला	फोटो उपलब्ध है	254	NZQ0202762	नाम : कुलदीप पिता का नाम: तेजवीर मकान संख्या : 56 आयु : 36 लिंग : पुरुष	फोटो उपलब्ध है	255	NZQ2101129	नाम : प्रदीप कुमार पिता का नाम: तेजवरी सिंह मकान संख्या : 56 आयु : 32 लिंग : पुरुष	फोटो उपलब्ध है
256	NZQ3122538	नाम : बेबी शर्मा पति का नाम: प्रदीप कुमार मकान संख्या : 56 आयु : 27 लिंग : महिला	फोटो उपलब्ध है	257	NZQ3650702	नाम : मुकुल पिता का नाम: विजय कुमार मकान संख्या : 56 आयु : 24 लिंग : पुरुष	फोटो उपलब्ध है	258	UP/77/378/0237572	नाम : राजकली पति का नाम: नरायन मकान संख्या : 56क आयु : 81 लिंग : महिला	फोटो उपलब्ध है
259	UP/77/378/0237574	नाम : धीरज पिता का नाम: नरायन मकान संख्या : 56क आयु : 61 लिंग : पुरुष	फोटो उपलब्ध है	260	UP/77/378/0237575	नाम : सुनीता पति का नाम: धीरज मकान संख्या : 56क आयु : 59 लिंग : महिला	फोटो उपलब्ध है	261	NZQ2948339	नाम : किरण देवी पति का नाम: संजय चौधरी मकान संख्या : 56 क आयु : 51 लिंग : महिला	फोटो उपलब्ध है
262	NZQ2813988	नाम : संजय सिंह पिता का नाम: नरायन सिंह मकान संख्या : 56क आयु : 50 लिंग : पुरुष	फोटो उपलब्ध है	263	NZQ2948248	नाम : एकता पिता का नाम: संजय सिंह मकान संख्या : 56 क आयु : 28 लिंग : महिला	फोटो उपलब्ध है	264	NZQ0211383	नाम : रकमवीर पिता का नाम: किशनी मकान संख्या : 57 आयु : 51 लिंग : पुरुष	फोटो उपलब्ध है
265	NZQ2948859	नाम : माया देवी पति का नाम: रकमवीर मकान संख्या : 57 आयु : 46 लिंग : महिला	फोटो उपलब्ध है	266	NZQ4072435	नाम : हर्ष पिता का नाम: रकमवीर सिंह मकान संख्या : 57 आयु : 19 लिंग : पुरुष	फोटो उपलब्ध है	267	LKC3070570	नाम : प्रेमपाल सिंह पिता का नाम: डालू सिंह मकान संख्या : 58 आयु : 66 लिंग : पुरुष	फोटो उपलब्ध है
268	UP/77/378/0237171	नाम : राजेन्द्र पिता का नाम: डालू मकान संख्या : 58 आयु : 61 लिंग : पुरुष	फोटो उपलब्ध है	269	UP/77/378/0237172	नाम : निर्मला पति का नाम: प्रेमपाल मकान संख्या : 58 आयु : 59 लिंग : महिला	फोटो उपलब्ध है	270	NZQ0217646	नाम : रामवीर पिता का नाम: डालू सिंह मकान संख्या : 58 आयु : 58 लिंग : पुरुष	फोटो उपलब्ध है

271	NZQ0211102	नाम : मित्र पाल पिता का नाम: डालू सिंह मकान संख्या : 58 आयु : 58 लिंग : पुरुष	फोटो उपलब्ध है	272	NZQ0211094	नाम : भूपेन्द्री पति का नाम: मित्र पाल मकान संख्या : 58 आयु : 56 लिंग : महिला	फोटो उपलब्ध है	273	NZQ0211110	नाम : सुनीता पति का नाम: रामवीर मकान संख्या : 58 आयु : 53 लिंग : महिला	फोटो उपलब्ध है
274	LKC1460849	नाम : सुनीलकुमार पिता का नाम: प्रेमपाल मकान संख्या : 58 आयु : 45 लिंग : पुरुष	फोटो उपलब्ध है	275	LKC2903516	नाम : सन्तोषदेवी पति का नाम: सुनीलकुमार मकान संख्या : 58 आयु : 43 लिंग : महिला	फोटो उपलब्ध है	276	LKC2903375	नाम : निशा पति का नाम: भारत मकान संख्या : 58 आयु : 42 लिंग : महिला	फोटो उपलब्ध है
277	LKC2903383	नाम : भारत पिता का नाम: प्रेमपाल मकान संख्या : 58 आयु : 41 लिंग : पुरुष	फोटो उपलब्ध है	278	LKC1460682	नाम : प्रेमवती पति का नाम: टूकी मकान संख्या : 60 आयु : 86 लिंग : महिला	फोटो उपलब्ध है	279	UP/77/378/0237175	नाम : ओमप्रकाश पिता का नाम: टूकी मकान संख्या : 60 आयु : 49 लिंग : पुरुष	फोटो उपलब्ध है
280	LKC1460690	नाम : गुडडी पति का नाम: ओमप्रकाश मकान संख्या : 60 आयु : 45 लिंग : महिला	फोटो उपलब्ध है	281	LKC1460708	नाम : हरेन्द्र पिता का नाम: टूकी मकान संख्या : 60 आयु : 43 लिंग : पुरुष	फोटो उपलब्ध है	282	NZQ3414596	नाम : दीपक अत्री पिता का नाम: हरेन्द्र सिंह. मकान संख्या : 60 आयु : 24 लिंग : पुरुष	फोटो उपलब्ध है
283	NZQ2583185	नाम : चन्द्रपाल सिंह पिता का नाम: राम सिंह मकान संख्या : 61 आयु : 77 लिंग : पुरुष	फोटो उपलब्ध है	284	NZQ2582401	नाम : महेन्द्री पति का नाम: चन्द्रपाल सिंह मकान संख्या : 61 आयु : 73 लिंग : महिला	फोटो उपलब्ध है	285	LKC1460864	नाम : कमलेश पति का नाम: रनवीर मकान संख्या : 61 आयु : 69 लिंग : महिला	फोटो उपलब्ध है
286	UP/77/378/0237590	नाम : सुमित्रा पति का नाम: इन्द्रपाल मकान संख्या : 61 आयु : 65 लिंग : महिला	फोटो उपलब्ध है	287	NZQ2582674	नाम : सुमन पति का नाम: सन्तोष कुमार मकान संख्या : 61 आयु : 47 लिंग : महिला	फोटो उपलब्ध है	288	NZQ2583177	नाम : मनोज चौधरी पिता का नाम: चन्द्रपाल सिंह मकान संख्या : 61 आयु : 44 लिंग : पुरुष	फोटो उपलब्ध है
289	NZQ0211136	नाम : दीपक पिता का नाम: इन्द्रपाल मकान संख्या : 61 आयु : 42 लिंग : पुरुष	फोटो उपलब्ध है	290	NZQ2582393	नाम : सीमा पति का नाम: मनोज चौधरी मकान संख्या : 61 आयु : 42 लिंग : महिला	फोटो उपलब्ध है	291	NZQ0211128	नाम : राहुल पिता का नाम: इन्द्र पाल मकान संख्या : 61 आयु : 37 लिंग : पुरुष	फोटो उपलब्ध है
292	NZQ2715894	नाम : चंचल पति का नाम: अरविन्द चौधरी मकान संख्या : 61 आयु : 33 लिंग : महिला	फोटो उपलब्ध है	293	NZQ3416815	नाम : बबली देवी पिता का नाम: दीपक कुमार मकान संख्या : 61 आयु : 33 लिंग : महिला	फोटो उपलब्ध है	294	NZQ2715936	नाम : करन चौधरी पिता का नाम: इन्द्रपाल सिंह मकान संख्या : 61 आयु : 30 लिंग : पुरुष	फोटो उपलब्ध है
295	NZQ3416930	नाम : चंचल देवी पति का नाम: करन कुमार मकान संख्या : 61 आयु : 30 लिंग : महिला	फोटो उपलब्ध है	296	NZQ3416963	नाम : अंजली देवी पति का नाम: राहुल कुमार अत्री मकान संख्या : 61 आयु : 29 लिंग : महिला	फोटो उपलब्ध है	297	UP/77/378/0237295	नाम : विनोद पिता का नाम: रनवीर मकान संख्या : 61क आयु : 49 लिंग : पुरुष	फोटो उपलब्ध है
298	LKC3070547	नाम : मीनू पति का नाम: विनोद मकान संख्या : 61क आयु : 42 लिंग : महिला	फोटो उपलब्ध है	299	NZQ2583227	नाम : अरविन्द पिता का नाम: रनवीर सिंह मकान संख्या : 61क आयु : 35 लिंग : पुरुष	फोटो उपलब्ध है	300	UP/77/378/0237315	नाम : हुकम सिंह पिता का नाम: किशानी मकान संख्या : 62 आयु : 71 लिंग : पुरुष	फोटो उपलब्ध है

301	LKC1460906	नाम : सुरेश पति का नाम: हुकमसिंह मकान संख्या : 62 आयु : 61 लिंग : महिला	फोटो उपलब्ध है	302	NZQ0211409	नाम : लल्लेश पति का नाम: लोकेश मकान संख्या : 62 आयु : 34 लिंग : महिला	फोटो उपलब्ध है	303	NZQ2101137	नाम : राहुल कुमार पिता का नाम: हुकम सिंह मकान संख्या : 62 आयु : 31 लिंग : पुरुष	फोटो उपलब्ध है
304	NZQ0211417	नाम : लोकेश कुमार पिता का नाम: हुकमसिंह मकान संख्या : 62 आयु : 27 लिंग : पुरुष	फोटो उपलब्ध है	305	NZQ3416203	नाम : रुबी पति का नाम: राहुल कुमार मकान संख्या : 62 आयु : 27 लिंग : महिला	फोटो उपलब्ध है	306	UP/77/378/0237309	नाम : नन्दन पति का नाम: ओमकार मकान संख्या : 63 आयु : 86 लिंग : महिला	फोटो उपलब्ध है
307	NZQ1691443	नाम : महीपाल पिता का नाम: ओमकार सिंह मकान संख्या : 63 आयु : 61 लिंग : पुरुष	फोटो उपलब्ध है	# 308	NZQ2276921	नाम : रतन सिंह पिता का नाम: ओंकार सिंह मकान संख्या : 63 आयु : 60 लिंग : पुरुष	फोटो उपलब्ध है	309	LKC1460898	नाम : कमलेश पति का नाम: नन्दन मकान संख्या : 63 आयु : 59 लिंग : महिला	फोटो उपलब्ध है
# 310	NZQ2101061	नाम : रामबीरी पति का नाम: रतन सिंह मकान संख्या : 63 आयु : 51 लिंग : महिला	फोटो उपलब्ध है	311	NZQ1691450	नाम : गौतम कुमार पिता का नाम: महीपाल सिंह मकान संख्या : 63 आयु : 38 लिंग : पुरुष	फोटो उपलब्ध है	312	NZQ2582609	नाम : विनीता पति का नाम: यतेन्द्र कुमार मकान संख्या : 63 आयु : 37 लिंग : महिला	फोटो उपलब्ध है
313	NZQ1691468	नाम : रजनी चौधरी पति का नाम: गौतम कुमार मकान संख्या : 63 आयु : 36 लिंग : महिला	फोटो उपलब्ध है	314	NZQ2101780	नाम : यतेन्द्र कुमार पिता का नाम: देवकी नन्दन मकान संख्या : 63 आयु : 36 लिंग : पुरुष	फोटो उपलब्ध है	315	NZQ1691476	नाम : अनुज कुमार पिता का नाम: महीपाल सिंह मकान संख्या : 63 आयु : 34 लिंग : पुरुष	फोटो उपलब्ध है
316	NZQ3416088	नाम : निशा चौधरी पति का नाम: रिकू कुमार मकान संख्या : 63 आयु : 34 लिंग : महिला	फोटो उपलब्ध है	317	NZQ2101343	नाम : रिकू कुमार पिता का नाम: रतन सिंह मकान संख्या : 63 आयु : 33 लिंग : पुरुष	फोटो उपलब्ध है	318	NZQ3152733	नाम : रीना देवी पति का नाम: अनुज कुमार मकान संख्या : 63 आयु : 30 लिंग : महिला	फोटो उपलब्ध है
319	UP/77/378/0237290	नाम : धर्मवीर पिता का नाम: राम सिंह मकान संख्या : 64 आयु : 81 लिंग : पुरुष	फोटो उपलब्ध है	320	UP/77/378/0237292	नाम : सुखवीरी पति का नाम: धर्मवीर मकान संख्या : 64 आयु : 76 लिंग : महिला	फोटो उपलब्ध है	321	NZQ3122769	नाम : राज कुमार सिंह पिता का नाम: धर्मवीर सिंह मकान संख्या : 64 आयु : 50 लिंग : पुरुष	फोटो उपलब्ध है
322	NZQ3122777	नाम : राज कुमारी पति का नाम: राज कुमार सिंह मकान संख्या : 64 आयु : 47 लिंग : महिला	फोटो उपलब्ध है	323	NZQ2715944	नाम : विवेक पिता का नाम: राज कुमार मकान संख्या : 64 आयु : 30 लिंग : पुरुष	फोटो उपलब्ध है	324	NZQ3416112	नाम : मनीत चौधरी पिता का नाम: राजकुमार मकान संख्या : 64 आयु : 25 लिंग : पुरुष	फोटो उपलब्ध है
325	LKC1460872	नाम : प्रताप पिता का नाम: नरायन मकान संख्या : 65 आयु : 68 लिंग : पुरुष	फोटो उपलब्ध है	326	NZQ2276871	नाम : गुलवीर सिंह पिता का नाम: नरायन सिंह मकान संख्या : 65 आयु : 47 लिंग : पुरुष	फोटो उपलब्ध है	327	NZQ2276889	नाम : साधना चौधरी पति का नाम: गुलवीर सिंह मकान संख्या : 65 आयु : 45 लिंग : महिला	फोटो उपलब्ध है
328	NZQ2100972	नाम : ओम वीर सिंह पिता का नाम: ओंकार सिंह मकान संख्या : 68 आयु : 69 लिंग : पुरुष	फोटो उपलब्ध है	329	LKC1460914	नाम : इन्द्रकली पति का नाम: ओमवीर मकान संख्या : 68 आयु : 66 लिंग : महिला	फोटो उपलब्ध है	330	UP/77/378/0237307	नाम : संजय पिता का नाम: ओमवीर मकान संख्या : 68 आयु : 49 लिंग : पुरुष	फोटो उपलब्ध है

331	LKC1460922	नाम : सुधीर पिता का नाम: ओमवीर मकान संख्या : 68 आयु : 42 लिंग : पुरुष	फोटो उपलब्ध है	332	NZQ2582583	नाम : सविता पति का नाम: संजय मकान संख्या : 68 आयु : 42 लिंग : महिला	फोटो उपलब्ध है	333	NZQ2582575	नाम : रेखा पति का नाम: सुधीर मकान संख्या : 68 आयु : 38 लिंग : महिला	फोटो उपलब्ध है
334	NZQ3415957	नाम : मनदीप चौधरी पिता का नाम: संजय सिंह. मकान संख्या : 68 आयु : 25 लिंग : पुरुष	फोटो उपलब्ध है	335	NZQ3414638	नाम : यावीन चौधरी पिता का नाम: संजय सिंह. मकान संख्या : 68 आयु : 24 लिंग : पुरुष	फोटो उपलब्ध है	336	NZQ2277457	नाम : महेन्द्र पिता का नाम: लोटन मकान संख्या : 69 आयु : 55 लिंग : पुरुष	फोटो उपलब्ध है
337	LKC1460799	नाम : धर्मवती पति का नाम: महेन्द्र मकान संख्या : 69 आयु : 50 लिंग : महिला	फोटो उपलब्ध है	338	UP/77/378/0237144	नाम : राजेन्दी पति का नाम: रनवीर मकान संख्या : 70 आयु : 76 लिंग : महिला	फोटो उपलब्ध है	339	LKC3070513	नाम : अर्चना पति का नाम: पवन मकान संख्या : 70 आयु : 42 लिंग : महिला	फोटो उपलब्ध है
340	LKC1538016	नाम : पवन पिता का नाम: रनवीर मकान संख्या : 70 आयु : 41 लिंग : पुरुष	फोटो उपलब्ध है	341	UP/77/378/0237145	नाम : समयसिंह पिता का नाम: होशियार सिंह मकान संख्या : 72 आयु : 66 लिंग : पुरुष	फोटो उपलब्ध है	342	NZQ2814010	नाम : ऋषिपाल पिता का नाम: होशियार मकान संख्या : 72 आयु : 65 लिंग : पुरुष	फोटो उपलब्ध है
343	UP/77/378/0237147	नाम : सरोज पति का नाम: ऋषि पाल मकान संख्या : 72 आयु : 62 लिंग : महिला	फोटो उपलब्ध है	344	LKC1460617	नाम : आशा पति का नाम: रवीन्द्र मकान संख्या : 72 आयु : 53 लिंग : महिला	फोटो उपलब्ध है	345	LKC1538032	नाम : सत्यवीर पिता का नाम: होशियार मकान संख्या : 72 आयु : 49 लिंग : पुरुष	फोटो उपलब्ध है
346	NZQ2277184	नाम : जितेन्द्र सिंह पिता का नाम: रनवीर सिंह मकान संख्या : 72 आयु : 46 लिंग : पुरुष	फोटो उपलब्ध है	347	LKC3070521	नाम : जगवीरी पति का नाम: जितेन्द्र मकान संख्या : 72 आयु : 45 लिंग : महिला	फोटो उपलब्ध है	348	NZQ2582443	नाम : कमलेश पति का नाम: रिकू कुमार मकान संख्या : 72 आयु : 33 लिंग : महिला	फोटो उपलब्ध है
349	NZQ2277424	नाम : उत्तम कुमार पिता का नाम: ऋषिपाल सिंह मकान संख्या : 72 आयु : 32 लिंग : पुरुष	फोटो उपलब्ध है	350	NZQ2582898	नाम : योगेश कुमार पिता का नाम: ऋषिपाल मकान संख्या : 72 आयु : 30 लिंग : पुरुष	फोटो उपलब्ध है	351	NZQ2948875	नाम : अभिषेक कुमार पिता का नाम: रविन्द्र सिंह मकान संख्या : 72 आयु : 28 लिंग : पुरुष	फोटो उपलब्ध है
352	NZQ4094074	नाम : प्रेरणा कुमारी पिता का नाम: जितेन्द्र कुमार मकान संख्या : 72 आयु : 19 लिंग : महिला	फोटो उपलब्ध है	353	NZQ3415940	नाम : जयप्रकाश पिता का नाम: हुकम सिंह. मकान संख्या : 73 आयु : 42 लिंग : पुरुष	फोटो उपलब्ध है	354	LKC1460724	नाम : हरीओम पिता का नाम: हुकम सिंह मकान संख्या : 73 आयु : 41 लिंग : पुरुष	फोटो उपलब्ध है
355	NZQ3416039	नाम : मंजू पति का नाम: जयप्रकाश मकान संख्या : 73 आयु : 38 लिंग : महिला	फोटो उपलब्ध है	356	NZQ2948594	नाम : राधा पति का नाम: हरीओम मकान संख्या : 73 आयु : 35 लिंग : महिला	फोटो उपलब्ध है	357	UP/77/378/0237195	नाम : मनवीर पिता का नाम: बलवीर मकान संख्या : 74 आयु : 66 लिंग : पुरुष	फोटो उपलब्ध है
358	NZQ2583003	नाम : मन्जू देवी पति का नाम: मनवीर मकान संख्या : 74 आयु : 48 लिंग : महिला	फोटो उपलब्ध है	359	NZQ3401734	नाम : गगन कुमार पिता का नाम: मनवीर मकान संख्या : 74 आयु : 27 लिंग : पुरुष	फोटो उपलब्ध है	360	NZQ4072773	नाम : रेखा पति का नाम: गगन कुमार मकान संख्या : 74 आयु : 23 लिंग : महिला	फोटो उपलब्ध है

361	UP/77/378/0237185	नाम : मनवीरी पति का नाम: चन्दवीर मकान संख्या : 75 आयु : 57 लिंग : महिला	फोटो उपलब्ध है	362	NZQ2716025	नाम : अंकित कुमार पिता का नाम: चन्द्रवीर सिंह मकान संख्या : 75 आयु : 30 लिंग : पुरुष	फोटो उपलब्ध है	363	NZQ2948834	नाम : राहुल कुमार पिता का नाम: चन्द्रवीर सिंह मकान संख्या : 75 आयु : 28 लिंग : पुरुष	फोटो उपलब्ध है
364	LKC1460641	नाम : सरदार पिता का नाम: बलवीर मकान संख्या : 76 आयु : 76 लिंग : पुरुष	फोटो उपलब्ध है	365	NZQ2582716	नाम : विजय पाल पिता का नाम: बलवीर मकान संख्या : 76 आयु : 64 लिंग : पुरुष	फोटो उपलब्ध है	366	NZQ2582997	नाम : साधना पति का नाम: मैनीपाल सिंह मकान संख्या : 76 आयु : 62 लिंग : महिला	फोटो उपलब्ध है
367	NZQ2582294	नाम : मैनीपाल पिता का नाम: बलवीर मकान संख्या : 76 आयु : 60 लिंग : पुरुष	फोटो उपलब्ध है	368	UP/77/378/0237199	नाम : अशोक पिता का नाम: सरदार मकान संख्या : 76 आयु : 53 लिंग : पुरुष	फोटो उपलब्ध है	369	UP/77/378/0237200	नाम : अनिल पिता का नाम: सरदार मकान संख्या : 76 आयु : 51 लिंग : पुरुष	फोटो उपलब्ध है
370	UP/77/378/0237202	नाम : सुमन पति का नाम: अनिल मकान संख्या : 76 आयु : 50 लिंग : महिला	फोटो उपलब्ध है	371	UP/77/378/0237201	नाम : अनीता पति का नाम: अशोक मकान संख्या : 76 आयु : 49 लिंग : महिला	फोटो उपलब्ध है	372	NZQ2582922	नाम : छोटू पिता का नाम: विजय पाल मकान संख्या : 76 आयु : 34 लिंग : पुरुष	फोटो उपलब्ध है
373	NZQ4119657	नाम : राधा पति का नाम: आकाश चौधरी मकान संख्या : 76 आयु : 29 लिंग : महिला	फोटो उपलब्ध है	374	NZQ2948891	नाम : अरूण चौधरी पिता का नाम: अशोक चौधरी मकान संख्या : 76 आयु : 28 लिंग : पुरुष	फोटो उपलब्ध है	375	NZQ3152758	नाम : दिनेश कुमार पिता का नाम: चन्द्रपाल सिंह मकान संख्या : 76 आयु : 27 लिंग : पुरुष	फोटो उपलब्ध है
376	NZQ3401767	नाम : प्रशांत कुमार पिता का नाम: अनिल कुमार मकान संख्या : 76 आयु : 25 लिंग : पुरुष	फोटो उपलब्ध है	377	NZQ3001633	नाम : कर्मवीर सिंह पिता का नाम: चैतराम सिंह मकान संख्या : 77 आयु : 52 लिंग : पुरुष	फोटो उपलब्ध है	378	LKC1460666	नाम : नीरज देवी पति का नाम: कर्मवीर सिंह मकान संख्या : 77 आयु : 50 लिंग : महिला	फोटो उपलब्ध है
379	NZQ2948842	नाम : मोहित कुमार पिता का नाम: कर्मवीर मकान संख्या : 77 आयु : 30 लिंग : पुरुष	फोटो उपलब्ध है	380	NZQ2948867	नाम : रोहित कुमार पिता का नाम: कर्मवीर मकान संख्या : 77 आयु : 28 लिंग : पुरुष	फोटो उपलब्ध है	381	NZQ2813921	नाम : राजवती पति का नाम: ओमकार मकान संख्या : 78 आयु : 68 लिंग : महिला	फोटो उपलब्ध है
382	NZQ2948537	नाम : जितेन्द्र पिता का नाम: ओमकार मकान संख्या : 78 आयु : 40 लिंग : पुरुष	फोटो उपलब्ध है	383	NZQ2948206	नाम : अरविन्द पिता का नाम: ओमकार मकान संख्या : 78 आयु : 38 लिंग : पुरुष	फोटो उपलब्ध है	384	NZQ2948529	नाम : प्रीति पति का नाम: अरविन्द मकान संख्या : 78 आयु : 34 लिंग : महिला	फोटो उपलब्ध है
385	UP/77/378/0237154	नाम : वीरपाल पिता का नाम: छिदा मकान संख्या : 79 आयु : 76 लिंग : पुरुष	फोटो उपलब्ध है	386	UP/77/378/0237156	नाम : अनीता पति का नाम: वीरपाल मकान संख्या : 79 आयु : 66 लिंग : महिला	फोटो उपलब्ध है	387	NZQ0202770	नाम : सुरेश पिता का नाम: वीर पाल मकान संख्या : 79 आयु : 37 लिंग : पुरुष	फोटो उपलब्ध है
388	NZQ2583037	नाम : नीलम पति का नाम: सुरेश कुमार मकान संख्या : 79 आयु : 33 लिंग : महिला	फोटो उपलब्ध है	389	NZQ2582914	नाम : प्रवेश कुमार पिता का नाम: वीरपाल सिंह मकान संख्या : 79 आयु : 30 लिंग : पुरुष	फोटो उपलब्ध है	390	NZQ2583086	नाम : दया देवी पति का नाम: जल सिंह मकान संख्या : 80 आयु : 77 लिंग : महिला	फोटो उपलब्ध है

391	NZQ2583052	नाम : हेमलता देवी पति का नाम: नरेश कुमार मकान संख्या : 80 आयु : 37 लिंग : महिला	फोटो उपलब्ध है	392	NZQ2582724	नाम : नरेश कुमार पिता का नाम: जल सिंह मकान संख्या : 80 आयु : 36 लिंग : पुरुष	फोटो उपलब्ध है	393	NZQ2583060	नाम : विमलेश देवी पति का नाम: लौकेन्द्र कुमार मकान संख्या : 80 आयु : 34 लिंग : महिला	फोटो उपलब्ध है
394	NZQ2582732	नाम : लौकेन्द्र कुमार पिता का नाम: जल सिंह मकान संख्या : 80 आयु : 30 लिंग : पुरुष	फोटो उपलब्ध है	395	LKC1538057	नाम : ब्रज मोहन पिता का नाम: नरायण मकान संख्या : 82 आयु : 71 लिंग : पुरुष	फोटो उपलब्ध है	396	UP/77/378/0237589	नाम : श्रीमती पति का नाम: ब्रजमोहन मकान संख्या : 82 आयु : 69 लिंग : महिला	फोटो उपलब्ध है
397	NZQ2277515	नाम : मन्जू देवी पति का नाम: राकेश कुमार मकान संख्या : 82 आयु : 39 लिंग : महिला	फोटो उपलब्ध है	398	LKC3070505	नाम : राकेश कुमार पिता का नाम: ब्रजमोहन सिंह मकान संख्या : 82 आयु : 39 लिंग : पुरुष	फोटो उपलब्ध है	399	NZQ0211151	नाम : गौरव पिता का नाम: बृज मोहन मकान संख्या : 82 आयु : 38 लिंग : पुरुष	फोटो उपलब्ध है
400	NZQ0211144	नाम : सोनू पिता का नाम: बृजमोहन सिंह मकान संख्या : 82 आयु : 38 लिंग : पुरुष	फोटो उपलब्ध है	401	NZQ2277614	नाम : रमा देवी माता का नाम: गौरव अत्री मकान संख्या : 82 आयु : 34 लिंग : महिला	फोटो उपलब्ध है	402	NZQ2277580	नाम : विकास अत्री पिता का नाम: ब्रजमोहन सिंह मकान संख्या : 82 आयु : 31 लिंग : पुरुष	फोटो उपलब्ध है
403	NZQ3416831	नाम : निधी पति का नाम: विकास अत्री मकान संख्या : 82 आयु : 27 लिंग : महिला	फोटो उपलब्ध है	404	UP/77/378/0237580	नाम : इन्द्रवती पति का नाम: शोभाराम मकान संख्या : 83 आयु : 69 लिंग : महिला	फोटो उपलब्ध है	405	UP/77/378/0237578	नाम : शोभाराम पिता का नाम: नौनिध मकान संख्या : 83 आयु : 61 लिंग : पुरुष	फोटो उपलब्ध है
406	LKC1460633	नाम : दलवीर पिता का नाम: शोभाराम मकान संख्या : 83 आयु : 57 लिंग : पुरुष	फोटो उपलब्ध है	407	LKC2052728	नाम : शशी पति का नाम: दलवीर मकान संख्या : 83 आयु : 45 लिंग : महिला	फोटो उपलब्ध है	408	LKC2052736	नाम : संजीव पिता का नाम: शोभाराम मकान संख्या : 83 आयु : 42 लिंग : पुरुष	फोटो उपलब्ध है
409	UP/77/378/0237159	नाम : श्रीराम पिता का नाम: इनामी मकान संख्या : 84 आयु : 71 लिंग : पुरुष	फोटो उपलब्ध है	410	NZQ2948040	नाम : राजवती देवी पति का नाम: श्रीराम मकान संख्या : 84 आयु : 70 लिंग : महिला	फोटो उपलब्ध है	411	NZQ0202861	नाम : संजय पिता का नाम: श्रीराम मकान संख्या : 84 आयु : 49 लिंग : पुरुष	फोटो उपलब्ध है
412	NZQ2948065	नाम : कुसुम देवी पति का नाम: संजय मकान संख्या : 84 आयु : 38 लिंग : महिला	फोटो उपलब्ध है	413	NZQ2948057	नाम : प्रियंका देवी पति का नाम: सतेन्द्र मकान संख्या : 84 आयु : 36 लिंग : महिला	फोटो उपलब्ध है	414	LKC1460716	नाम : विजेन्द्र पिता का नाम: इनामी सिंह मकान संख्या : 85 आयु : 66 लिंग : पुरुष	फोटो उपलब्ध है
415	UP/77/378/0237161	नाम : कमोज पति का नाम: विजेन्द्र मकान संख्या : 85 आयु : 51 लिंग : महिला	फोटो उपलब्ध है	416	LKC2903888	नाम : योगेश पिता का नाम: बिजेन्द्र मकान संख्या : 85 आयु : 40 लिंग : पुरुष	फोटो उपलब्ध है	417	NZQ2582252	नाम : रूबी पति का नाम: योगेश कुमार मकान संख्या : 85 आयु : 36 लिंग : महिला	फोटो उपलब्ध है
418	LKC2241339	नाम : नरेश पिता का नाम: विजेन्द्र मकान संख्या : 85 आयु : 36 लिंग : पुरुष	फोटो उपलब्ध है	419	NZQ0540047	नाम : दिगम्बर सिंह पिता का नाम: इनाम सिंह मकान संख्या : 86 आयु : 55 लिंग : पुरुष	फोटो उपलब्ध है	420	UP/77/378/0237163	नाम : वेदवीर पिता का नाम: इनामी मकान संख्या : 87 आयु : 63 लिंग : पुरुष	फोटो उपलब्ध है

421	UP/77/378/0237165	नाम : वीरवती पति का नाम: वेदवीर मकान संख्या : 87 आयु : 53 लिंग : महिला	फोटो उपलब्ध है	422	NZQ2715902	नाम : सतेन्द्र कुमार पिता का नाम: वेदवीर सिंह मकान संख्या : 87 आयु : 30 लिंग : पुरुष	फोटो उपलब्ध है	423	NZQ3650413	नाम : रुचि अत्री पति का नाम: सत्येंद्र कुमार मकान संख्या : 87 आयु : 26 लिंग : महिला	फोटो उपलब्ध है
424	NZQ3650207	नाम : ललित अत्री पिता का नाम: वेदवीर सिंह मकान संख्या : 87 आयु : 22 लिंग : पुरुष	फोटो उपलब्ध है	425	UP/77/378/0237475	नाम : राजू पिता का नाम: शिव सिंह मकान संख्या : 88 आयु : 59 लिंग : पुरुष	फोटो उपलब्ध है	426	UP/77/378/0237477	नाम : राजपाल पिता का नाम: शिव सिंह मकान संख्या : 88 आयु : 57 लिंग : पुरुष	फोटो उपलब्ध है
427	UP/77/378/0237478	नाम : सुमन पति का नाम: राजपाल मकान संख्या : 88 आयु : 57 लिंग : महिला	फोटो उपलब्ध है	428	UP/77/378/0237479	नाम : किशनपाल पिता का नाम: शिव सिंह मकान संख्या : 88 आयु : 57 लिंग : पुरुष	फोटो उपलब्ध है	429	UP/77/378/0237480	नाम : सुनीता पति का नाम: किशनलाल मकान संख्या : 88 आयु : 55 लिंग : महिला	फोटो उपलब्ध है
430	NZQ2277598	नाम : विनीत चौधरी पिता का नाम: राजकुमार अत्री मकान संख्या : 88 आयु : 32 लिंग : पुरुष	फोटो उपलब्ध है	431	NZQ2277887	नाम : सचिन कुमार पिता का नाम: कृष्णपाल मकान संख्या : 88 आयु : 31 लिंग : पुरुष	फोटो उपलब्ध है	432	NZQ3415890	नाम : यतिन कुमार पिता का नाम: कृष्णपाल सिंह. मकान संख्या : 88 आयु : 26 लिंग : पुरुष	फोटो उपलब्ध है
433	LKC3070604	नाम : सुखवीर सिंह पिता का नाम: हौशियार सिंह मकान संख्या : 89 आयु : 64 लिंग : पुरुष	फोटो उपलब्ध है	434	UP/77/378/0237149	नाम : मनोज पति का नाम: सुखवीर मकान संख्या : 89 आयु : 59 लिंग : महिला	फोटो उपलब्ध है	435	NZQ2583151	नाम : राहुल पिता का नाम: सुखवीर मकान संख्या : 89 आयु : 32 लिंग : पुरुष	फोटो उपलब्ध है
436	NZQ3401783	नाम : मौनू पिता का नाम: सुखवीर मकान संख्या : 89 आयु : 32 लिंग : पुरुष	फोटो उपलब्ध है	437	NZQ2582963	नाम : कपिल पिता का नाम: सुखवीर सिंह मकान संख्या : 89 आयु : 31 लिंग : पुरुष	फोटो उपलब्ध है	438	NZQ2716033	नाम : पूजा पति का नाम: मौनू मकान संख्या : 89 आयु : 30 लिंग : महिला	फोटो उपलब्ध है
439	NZQ2948578	नाम : ज्योति देवी पति का नाम: कपिल कुमार मकान संख्या : 89 आयु : 29 लिंग : महिला	फोटो उपलब्ध है	440	LKC2903870	नाम : मन्जु रानी पति का नाम: कुशल मकान संख्या : 90 आयु : 47 लिंग : महिला	फोटो उपलब्ध है	441	LKC1538040	नाम : कुशल पिता का नाम: हरप्रसाद मकान संख्या : 90 आयु : 46 लिंग : पुरुष	फोटो उपलब्ध है
442	LKC3070471	नाम : सोनू पिता का नाम: हरप्रसाद मकान संख्या : 90 आयु : 41 लिंग : पुरुष	फोटो उपलब्ध है	443	NZQ2583078	नाम : सुशीला देवी पति का नाम: सोनू मकान संख्या : 90 आयु : 38 लिंग : महिला	फोटो उपलब्ध है	444	NZQ3898343	नाम : अंजली अत्री पिता का नाम: कुशलपाल मकान संख्या : 90 आयु : 23 लिंग : महिला	फोटो उपलब्ध है
445	NZQ3898491	नाम : शुभम पिता का नाम: कुशलपाल सिंह मकान संख्या : 90 आयु : 20 लिंग : पुरुष	फोटो उपलब्ध है	446	LKC3070455	नाम : लाली पति का नाम: हरीसिंह मकान संख्या : 91 आयु : 53 लिंग : महिला	फोटो उपलब्ध है	447	NZQ2277465	नाम : हरि सिंह पिता का नाम: लोटन मकान संख्या : 91 आयु : 53 लिंग : पुरुष	फोटो उपलब्ध है
448	UP/77/378/0237167	नाम : देवेन्द्र पिता का नाम: लोटन मकान संख्या : 92 आयु : 71 लिंग : पुरुष	फोटो उपलब्ध है	449	NZQ2277218	नाम : भूपेन्द्र सिंह पिता का नाम: देवेन्द्र मकान संख्या : 92 आयु : 31 लिंग : पुरुष	फोटो उपलब्ध है	450	NZQ2101020	नाम : राजवीर पिता का नाम: डालू मकान संख्या : 93 आयु : 57 लिंग : पुरुष	फोटो उपलब्ध है

451	LKC1460732	नाम : राजकुमारी पति का नाम: राजवीर मकान संख्या : 93 आयु : 55 लिंग : महिला	फोटो उपलब्ध है	452	NZQ2277259	नाम : मनोज अत्री पिता का नाम: राजवीर मकान संख्या : 93 आयु : 31 लिंग : पुरुष	फोटो उपलब्ध है	453	NZQ2948560	नाम : सुखवीरी पति का नाम: गोपाल सिंह मकान संख्या : 94 आयु : 70 लिंग : महिला	फोटो उपलब्ध है
454	NZQ2277440	नाम : अजय सिंह पिता का नाम: गोपाल सिंह मकान संख्या : 94 आयु : 53 लिंग : पुरुष	फोटो उपलब्ध है	455	NZQ2583029	नाम : सुदेश पति का नाम: अजय सिंह मकान संख्या : 94 आयु : 47 लिंग : महिला	फोटो उपलब्ध है	456	NZQ0211433	नाम : विजय पिता का नाम: गोपाल मकान संख्या : 94 आयु : 42 लिंग : पुरुष	फोटो उपलब्ध है
457	NZQ2583045	नाम : मिथलेश पति का नाम: विजय सिंह मकान संख्या : 94 आयु : 34 लिंग : महिला	फोटो उपलब्ध है	458	NZQ2582757	नाम : मनीष कुमार पिता का नाम: अजय सिंह मकान संख्या : 94 आयु : 30 लिंग : पुरुष	फोटो उपलब्ध है	459	LKC1460765	नाम : धीरज कुमार पिता का नाम: गोविन्द सिंह मकान संख्या : 95 आयु : 46 लिंग : पुरुष	फोटो उपलब्ध है
460	LKC1460880	नाम : गीता पति का नाम: धीरज मकान संख्या : 95 आयु : 43 लिंग : महिला	फोटो उपलब्ध है	461	NZQ3415908	नाम : ओमवती पति का नाम: रामवीर मकान संख्या : 97 आयु : 65 लिंग : महिला	फोटो उपलब्ध है	462	LKC2903615	नाम : अशोक पिता का नाम: रामवीर मकान संख्या : 97 आयु : 50 लिंग : पुरुष	फोटो उपलब्ध है
463	UP/77/378/0237285	नाम : सुन्दर पिता का नाम: रामवीर मकान संख्या : 97 आयु : 49 लिंग : पुरुष	फोटो उपलब्ध है	464	LKC1537919	नाम : बतेश पति का नाम: अशोक मकान संख्या : 97 आयु : 45 लिंग : महिला	फोटो उपलब्ध है	465	NZQ2582500	नाम : पूजा पति का नाम: सुन्दर मकान संख्या : 97 आयु : 36 लिंग : महिला	फोटो उपलब्ध है
466	NZQ2101145	नाम : हरवीर सिंह पिता का नाम: सांवल मकान संख्या : 98 आयु : 84 लिंग : पुरुष	फोटो उपलब्ध है	467	UP/77/378/0237278	नाम : राजकुमार पिता का नाम: हरवीर मकान संख्या : 98 आयु : 56 लिंग : पुरुष	फोटो उपलब्ध है	468	UP/77/378/0237284	नाम : आजाद पिता का नाम: हरवीर मकान संख्या : 98 आयु : 53 लिंग : पुरुष	फोटो उपलब्ध है
469	UP/77/378/0237283	नाम : वीरवती पति का नाम: राजकुमार मकान संख्या : 98 आयु : 51 लिंग : महिला	फोटो उपलब्ध है	470	NZQ3579257	नाम : संदीप कुमार अत्री पिता का नाम: राजकुमार मकान संख्या : 98 आयु : 30 लिंग : पुरुष	फोटो उपलब्ध है	471	NZQ2369486	नाम : खचेरा पिता का नाम: भागमल मकान संख्या : 99 आयु : 63 लिंग : पुरुष	फोटो उपलब्ध है
472	UP/77/378/0237328	नाम : शान्ति पति का नाम: खचेडा मकान संख्या : 99 आयु : 61 लिंग : महिला	फोटो उपलब्ध है	473	UP/77/378/0237330	नाम : सुरेन्द्र पिता का नाम: भागमल मकान संख्या : 99 आयु : 53 लिंग : पुरुष	फोटो उपलब्ध है	474	UP/77/378/0237329	नाम : हरेन्द्र सिंह पिता का नाम: भागमल सिंह मकान संख्या : 99 आयु : 50 लिंग : पुरुष	फोटो उपलब्ध है
475	LKC3070190	नाम : बबीता पति का नाम: सुरेन्द्र मकान संख्या : 99 आयु : 48 लिंग : महिला	फोटो उपलब्ध है	476	LKC3070158	नाम : रीता देवी पति का नाम: लीलू मकान संख्या : 99 आयु : 45 लिंग : महिला	फोटो उपलब्ध है	477	NZQ3820529	नाम : रवींद्र पिता का नाम: भागमल सिंह मकान संख्या : 99 आयु : 41 लिंग : पुरुष	फोटो उपलब्ध है
478	NZQ0211177	नाम : सतेंद्र पिता का नाम: खचेडा मकान संख्या : 99 आयु : 37 लिंग : पुरुष	फोटो उपलब्ध है	479	NZQ2101160	नाम : योगेन्द्ररी पति का नाम: सतेन्द्र मकान संख्या : 99 आयु : 37 लिंग : महिला	फोटो उपलब्ध है	480	NZQ3632478	नाम : नितिन कुमार पिता का नाम: हरेंद्र सिंग मकान संख्या : 99 आयु : 25 लिंग : पुरुष	फोटो उपलब्ध है

481	LKC1537976	नाम : रामश्री पति का नाम: जसमत मकान संख्या : 100 आयु : 56 लिंग : महिला	फोटो उपलब्ध है	482	NZQ2813970	नाम : जगवीर सिंह पिता का नाम: जसवन्त सिंह मकान संख्या : 100 आयु : 55 लिंग : पुरुष	फोटो उपलब्ध है	483	LKC2903607	नाम : सुरेन्द्र पिता का नाम: अशमत मकान संख्या : 100 आयु : 51 लिंग : पुरुष	फोटो उपलब्ध है
484	LKC1537877	नाम : मंजू पति का नाम: पप्पू मकान संख्या : 100 आयु : 48 लिंग : महिला	फोटो उपलब्ध है	485	LKC2903532	नाम : राजकुमार पिता का नाम: जसमत मकान संख्या : 100 आयु : 48 लिंग : पुरुष	फोटो उपलब्ध है	486	LKC2903524	नाम : गुड्डी पति का नाम: सुरेन्द्र मकान संख्या : 100 आयु : 46 लिंग : महिला	फोटो उपलब्ध है
487	NZQ2736478	नाम : सुरेश पिता का नाम: जसमत सिंह मकान संख्या : 100 आयु : 40 लिंग : पुरुष	फोटो उपलब्ध है	488	NZQ2736486	नाम : सरोज देवी पति का नाम: सुरेश मकान संख्या : 100 आयु : 37 लिंग : महिला	फोटो उपलब्ध है	489	NZQ0211441	नाम : सोनू पिता का नाम: जसमत मकान संख्या : 100 आयु : 37 लिंग : पुरुष	फोटो उपलब्ध है
490	NZQ2582484	नाम : कमलेश पति का नाम: सोनू मकान संख्या : 100 आयु : 35 लिंग : महिला	फोटो उपलब्ध है	491	NZQ2948487	नाम : मीरा पति का नाम: राजकुमार मकान संख्या : 100 आयु : 32 लिंग : महिला	फोटो उपलब्ध है	492	NZQ3643350	नाम : कुलदीप अत्री पिता का नाम: सुरेन्द्र सिंह मकान संख्या : 100 आयु : 22 लिंग : पुरुष	फोटो उपलब्ध है
493	NZQ3820503	नाम : शिवम पिता का नाम: सुरेन्द्र सिंह मकान संख्या : 100 आयु : 20 लिंग : पुरुष	फोटो उपलब्ध है	494	UP/77/378/0237457	नाम : रामदेवी पति का नाम: करुटी मकान संख्या : 103 आयु : 81 लिंग : महिला	फोटो उपलब्ध है	495	LKC2903672	नाम : करुटी पिता का नाम: ग्यासी मकान संख्या : 103 आयु : 81 लिंग : पुरुष	फोटो उपलब्ध है
496	LKC3070265	नाम : टेकचन्द्र पिता का नाम: करुटी मकान संख्या : 103 आयु : 59 लिंग : पुरुष	फोटो उपलब्ध है	497	NZQ3122504	नाम : राजवती पिता का नाम: करुटी सिंह मकान संख्या : 103 आयु : 54 लिंग : महिला	फोटो उपलब्ध है	498	LKC1537059	नाम : सतवीर पिता का नाम: करुटी मकान संख्या : 103 आयु : 48 लिंग : पुरुष	फोटो उपलब्ध है
499	LKC2903698	नाम : रामश्री पति का नाम: टेकचन्द्र मकान संख्या : 103 आयु : 48 लिंग : महिला	फोटो उपलब्ध है	500	LKC2903557	नाम : कुसुम पति का नाम: सतवीर मकान संख्या : 103 आयु : 45 लिंग : महिला	फोटो उपलब्ध है	501	LKC2903540	नाम : बंटी पिता का नाम: करुटी मकान संख्या : 103 आयु : 41 लिंग : पुरुष	फोटो उपलब्ध है
502	NZQ2582161	नाम : पूजा पति का नाम: बन्टी मकान संख्या : 103 आयु : 34 लिंग : महिला	फोटो उपलब्ध है	503	NZQ2736403	नाम : कपिल पिता का नाम: टेकचन्द्र मकान संख्या : 103 आयु : 32 लिंग : पुरुष	फोटो उपलब्ध है	504	NZQ2736395	नाम : ओमपाल पिता का नाम: किशनपाल मकान संख्या : 103 आयु : 31 लिंग : पुरुष	फोटो उपलब्ध है
505	NZQ2582013	नाम : ओमवीर पिता का नाम: टेकचन्द्र मकान संख्या : 103 आयु : 30 लिंग : पुरुष	फोटो उपलब्ध है	506	NZQ2736387	नाम : ब्रिक्की पिता का नाम: किशनपाल मकान संख्या : 103 आयु : 30 लिंग : पुरुष	फोटो उपलब्ध है	507	NZQ3405420	नाम : सुमन कादर पति का नाम: ओमपाल मकान संख्या : 103 आयु : 30 लिंग : महिला	फोटो उपलब्ध है
508	NZQ2948735	नाम : संजीव कुमार पिता का नाम: टेकचन्द्र मकान संख्या : 103 आयु : 28 लिंग : पुरुष	फोटो उपलब्ध है	509	NZQ2582104	नाम : करुआ पिता का नाम: बुद्धा सिंह मकान संख्या : 104 आयु : 68 लिंग : पुरुष	फोटो उपलब्ध है	510	LKC2903904	नाम : मुख्त्यारी पिता का नाम: कन्ही मकान संख्या : 104 आयु : 60 लिंग : पुरुष	फोटो उपलब्ध है

511	NZQ0202887	नाम : दुष्यन्त पिता का नाम: कच्छी मकान संख्या : 104 आयु : 49 लिंग : पुरुष	फोटो उपलब्ध है	512	NZQ2582047	नाम : धर्मेन्द्र पिता का नाम: कच्छी मकान संख्या : 104 आयु : 33 लिंग : पुरुष	फोटो उपलब्ध है	513	NZQ3940178	नाम : संगीता पति का नाम: धर्मेन्द्र कुमार मकान संख्या : 104 आयु : 28 लिंग : महिला	फोटो उपलब्ध है
514	NZQ3346541	नाम : रविन्द्र कुमार पिता का नाम: कच्छीलाल मकान संख्या : 104 आयु : 26 लिंग : पुरुष	फोटो उपलब्ध है	515	LKC3070042	नाम : मौहरपाल पिता का नाम: छीतरिया मकान संख्या : 105 आयु : 67 लिंग : पुरुष	फोटो उपलब्ध है	516	NZQ0202358	नाम : शशी पति का नाम: बनवारी मकान संख्या : 105 आयु : 41 लिंग : महिला	फोटो उपलब्ध है
517	NZQ0202341	नाम : बनवारी पिता का नाम: फत्ते मकान संख्या : 105 आयु : 41 लिंग : पुरुष	फोटो उपलब्ध है	518	NZQ2100824	नाम : रिकु कुमार पिता का नाम: मौहरपाल सिंह मकान संख्या : 105 आयु : 30 लिंग : पुरुष	फोटो उपलब्ध है	519	NZQ3252319	नाम : अर्चना देवी पति का नाम: रिकु कुमार मकान संख्या : 105 आयु : 26 लिंग : महिला	फोटो उपलब्ध है
520	LKC1537018	नाम : सुखवीर सिंह पिता का नाम: करुआ सिंह मकान संख्या : 106 आयु : 47 लिंग : पुरुष	फोटो उपलब्ध है	521	LKC1537042	नाम : मनोरमा पति का नाम: सुखवीर मकान संख्या : 106 आयु : 43 लिंग : महिला	फोटो उपलब्ध है	522	NZQ0202366	नाम : बनवारी पिता का नाम: करुआ मकान संख्या : 106 आयु : 43 लिंग : पुरुष	फोटो उपलब्ध है
523	NZQ2948479	नाम : पूजा पति का नाम: बनवारी मकान संख्या : 106 आयु : 30 लिंग : महिला	फोटो उपलब्ध है	524	LKC2903706	नाम : प्रेमचंद पिता का नाम: मटरु मकान संख्या : 107 आयु : 63 लिंग : पुरुष	फोटो उपलब्ध है	525	NZQ2811800	नाम : राजपाल सिंह उर्फ राजू पिता का नाम: मटरु मकान संख्या : 107 आयु : 51 लिंग : पुरुष	फोटो उपलब्ध है
526	LKC2903730	नाम : विजय पति का नाम: प्रेमचन्द मकान संख्या : 107 आयु : 48 लिंग : महिला	फोटो उपलब्ध है	527	NZQ2582187	नाम : आरती पति का नाम: सुरजीत मकान संख्या : 107 आयु : 31 लिंग : महिला	फोटो उपलब्ध है	528	NZQ2948180	नाम : अनिल कुमार पिता का नाम: राजपाल सिंह मकान संख्या : 107 आयु : 29 लिंग : पुरुष	फोटो उपलब्ध है
529	NZQ3940111	नाम : लीलावती पति का नाम: अनिल कुमार मकान संख्या : 107 आयु : 24 लिंग : महिला	फोटो उपलब्ध है	530	NZQ3482353	नाम : लोकेश कुमार पिता का नाम: राजपाल सिंह मकान संख्या : 107 आयु : 23 लिंग : पुरुष	फोटो उपलब्ध है	531	LKC3070315	नाम : सोनादेवी पति का नाम: राजपाल मकान संख्या : 108 आयु : 45 लिंग : महिला	फोटो उपलब्ध है
532	NZQ2948701	नाम : सुनील कुमार पिता का नाम: राजपाल सिंह मकान संख्या : 108 आयु : 29 लिंग : पुरुष	फोटो उपलब्ध है	533	NZQ2948883	नाम : रिकी पति का नाम: सुनील कुमार मकान संख्या : 108 आयु : 28 लिंग : महिला	फोटो उपलब्ध है	534	NZQ2811842	नाम : हरीचन्द पिता का नाम: सुरजा मकान संख्या : 109 आयु : 65 लिंग : पुरुष	फोटो उपलब्ध है
535	UP/77/378/0237420	नाम : राजवती पति का नाम: हरीशचन्द मकान संख्या : 109 आयु : 61 लिंग : महिला	फोटो उपलब्ध है	536	NZQ0202374	नाम : प्रमोद कुमार पिता का नाम: हरिशचन्द सिंह मकान संख्या : 109 आयु : 41 लिंग : पुरुष	फोटो उपलब्ध है	537	NZQ0202382	नाम : मनोज कुमार पिता का नाम: हरीशचन्द सिंह मकान संख्या : 109 आयु : 37 लिंग : पुरुष	फोटो उपलब्ध है
538	LKC2903680	नाम : जितेन्द्र कुमार पिता का नाम: हरिश चन्द मकान संख्या : 109 आयु : 36 लिंग : पुरुष	फोटो उपलब्ध है	539	NZQ1691377	नाम : रेखा देवी पति का नाम: मनोज कुमार मकान संख्या : 109 आयु : 35 लिंग : महिला	फोटो उपलब्ध है	540	NZQ2101012	नाम : सुबोध कुमार पिता का नाम: हरीश चन्द्र मकान संख्या : 109 आयु : 31 लिंग : पुरुष	फोटो उपलब्ध है

541	LKC2903805	नाम : समपत पिता का नाम: सुरजा मकान संख्या : 110 आयु : 63 लिंग : पुरुष	फोटो उपलब्ध है	542	UP/77/378/0237421	नाम : प्रकाशी पति का नाम: सम्मत मकान संख्या : 110 आयु : 59 लिंग : महिला	फोटो उपलब्ध है	543	NZQ0211458	नाम : अमित पिता का नाम: समपत मकान संख्या : 110 आयु : 29 लिंग : पुरुष	फोटो उपलब्ध है
544	LKC2052769	नाम : भजन लाल पिता का नाम: इतवारी मकान संख्या : 111 आयु : 61 लिंग : पुरुष	फोटो उपलब्ध है	545	UP/77/378/0237442	नाम : मुकेश देवी पति का नाम: भजन लाल मकान संख्या : 111 आयु : 49 लिंग : महिला	फोटो उपलब्ध है	546	NZQ0202424	नाम : धर्मवीर पिता का नाम: टोकी मकान संख्या : 112 आयु : 49 लिंग : पुरुष	फोटो उपलब्ध है
547	LKC1460989	नाम : शशी पति का नाम: धर्मवीर मकान संख्या : 112 आयु : 43 लिंग : महिला	फोटो उपलब्ध है	548	UP/77/378/0237440	नाम : नानक पिता का नाम: सोमन्ती मकान संख्या : 113 आयु : 66 लिंग : पुरुष	फोटो उपलब्ध है	549	UP/77/378/0237441	नाम : प्रेमवती पति का नाम: नानक मकान संख्या : 113 आयु : 61 लिंग : महिला	फोटो उपलब्ध है
550	LKC2903748	नाम : विजयपाल पिता का नाम: सामन्ती मकान संख्या : 113 आयु : 56 लिंग : पुरुष	फोटो उपलब्ध है	551	NZQ2582088	नाम : जगवती पति का नाम: विजयपाल मकान संख्या : 113 आयु : 42 लिंग : महिला	फोटो उपलब्ध है	552	NZQ0202432	नाम : दलवीर सिंह पिता का नाम: नन्हु सिंह मकान संख्या : 113 आयु : 33 लिंग : पुरुष	फोटो उपलब्ध है
553	NZQ0211466	नाम : सोनू कुमार पिता का नाम: नन्हु सिंह मकान संख्या : 113 आयु : 32 लिंग : पुरुष	फोटो उपलब्ध है	554	NZQ2100881	नाम : चन्द्रपाल सिंह पिता का नाम: नानक मकान संख्या : 113 आयु : 30 लिंग : पुरुष	फोटो उपलब्ध है	555	NZQ3482387	नाम : सुरेखा पिता का नाम: दलवीर सिंह मकान संख्या : 113 आयु : 28 लिंग : पुरुष	फोटो उपलब्ध है
556	UP/77/378/0237411	नाम : भूदा पति का नाम: जल सिंह मकान संख्या : 115 आयु : 71 लिंग : महिला	फोटो उपलब्ध है	557	NZQ1171800	नाम : सतपाल पिता का नाम: जल सिंह मकान संख्या : 115 आयु : 39 लिंग : पुरुष	फोटो उपलब्ध है	558	NZQ0202440	नाम : राधा पति का नाम: सतपाल मकान संख्या : 115 आयु : 37 लिंग : महिला	फोटो उपलब्ध है
559	LKC2903722	नाम : केला देवी पति का नाम: बल्ला मकान संख्या : 116 आयु : 60 लिंग : महिला	फोटो उपलब्ध है	560	NZQ2582781	नाम : प्रवीन पिता का नाम: बल्ला मकान संख्या : 116 आयु : 30 लिंग : पुरुष	फोटो उपलब्ध है	561	NZQ3346228	नाम : विनोद कुमार पिता का नाम: बल्ला सिंह मकान संख्या : 116 आयु : 26 लिंग : पुरुष	फोटो उपलब्ध है
562	NZQ4072047	नाम : गौरव पिता का नाम: बल्ला सिंह मकान संख्या : 116 आयु : 20 लिंग : पुरुष	फोटो उपलब्ध है	563	UP/77/378/0237414	नाम : तीरथ पिता का नाम: नौनिध मकान संख्या : 118 आयु : 66 लिंग : पुरुष	फोटो उपलब्ध है	564	NZQ4102141	नाम : दुलारी पति का नाम: तीरथ मकान संख्या : 118 आयु : 53 लिंग : महिला	फोटो उपलब्ध है
565	NZQ2277101	नाम : रामेश्वर पिता का नाम: तीरथ सिंह मकान संख्या : 118 आयु : 31 लिंग : पुरुष	फोटो उपलब्ध है	566	UP/77/378/0237413	नाम : प्रेमवती पति का नाम: नौनिध मकान संख्या : 119 आयु : 81 लिंग : महिला	फोटो उपलब्ध है	567	NZQ0202457	नाम : देवेन्द्र पिता का नाम: नौनिध मकान संख्या : 119 आयु : 42 लिंग : पुरुष	फोटो उपलब्ध है
568	NZQ0202465	नाम : मन्जू पति का नाम: देवेन्द्र मकान संख्या : 119 आयु : 39 लिंग : महिला	फोटो उपलब्ध है	569	UP/77/378/0237426	नाम : खजान पिता का नाम: पूरन मकान संख्या : 120 आयु : 66 लिंग : पुरुष	फोटो उपलब्ध है	570	LKC2052785	नाम : पुष्पा पति का नाम: खजान मकान संख्या : 120 आयु : 41 लिंग : महिला	फोटो उपलब्ध है

571	NZQ4117008	नाम : सुमित पिता का नाम: खजान सिंह मकान संख्या : 120 आयु : 23 लिंग : पुरुष	फोटो उपलब्ध है	572	NZQ4117016	नाम : शालिनी पति का नाम: सुमित मकान संख्या : 120 आयु : 20 लिंग : महिला	फोटो उपलब्ध है	573	NZQ2277044	नाम : अंगूरी देवी पति का नाम: प्रभू मकान संख्या : 121 आयु : 68 लिंग : महिला	फोटो उपलब्ध है
574	LKC2903854	नाम : अंजु पति का नाम: मान सिंह मकान संख्या : 121 आयु : 44 लिंग : महिला	फोटो उपलब्ध है	575	NZQ0202895	नाम : मानसिंह पिता का नाम: प्रभू मकान संख्या : 121 आयु : 43 लिंग : पुरुष	फोटो उपलब्ध है	576	NZQ0202473	नाम : किरनपाल पिता का नाम: प्रभू मकान संख्या : 121 आयु : 42 लिंग : पुरुष	फोटो उपलब्ध है
577	NZQ2277085	नाम : नीलम देवी पति का नाम: किरनपाल मकान संख्या : 121 आयु : 41 लिंग : महिला	फोटो उपलब्ध है	578	NZQ2886216	नाम : प्रेमवीर पिता का नाम: राम सिंह मकान संख्या : 122 आयु : 49 लिंग : पुरुष	फोटो उपलब्ध है	579	NZQ3345162	नाम : पिकी देवी पति का नाम: प्रेमवीर सिंह मकान संख्या : 122 आयु : 37 लिंग : महिला	फोटो उपलब्ध है
580	UP/77/378/0237410	नाम : करतारी पति का नाम: महेश मकान संख्या : 123 आयु : 49 लिंग : महिला	फोटो उपलब्ध है	581	NZQ3001641	नाम : महेश पिता का नाम: राम सिंह मकान संख्या : 123 आयु : 48 लिंग : पुरुष	फोटो उपलब्ध है	582	NZQ2948743	नाम : बने सिंह पिता का नाम: महेश मकान संख्या : 123 आयु : 33 लिंग : पुरुष	फोटो उपलब्ध है
583	NZQ2948313	नाम : गीता पति का नाम: बने सिंह मकान संख्या : 123 आयु : 31 लिंग : महिला	फोटो उपलब्ध है	584	NZQ3969284	नाम : विष्णु पिता का नाम: महेश मकान संख्या : 123 आयु : 21 लिंग : पुरुष	फोटो उपलब्ध है	585	NZQ4117909	नाम : पायल पिता का नाम: महेश सिंह मकान संख्या : 123 आयु : 19 लिंग : महिला	फोटो उपलब्ध है
586	UP/77/378/0237001	नाम : विसम्बर पिता का नाम: राम सिंह मकान संख्या : 124 आयु : 69 लिंग : पुरुष	फोटो उपलब्ध है	587	NZQ3575651	नाम : मानवती पति का नाम: विशंबर मकान संख्या : 124 आयु : 57 लिंग : महिला	फोटो उपलब्ध है	588	NZQ0202481	नाम : पवन पिता का नाम: विशम्बर मकान संख्या : 124 आयु : 40 लिंग : पुरुष	फोटो उपलब्ध है
589	NZQ2948826	नाम : रचना सिंह पति का नाम: अजय कुमार मकान संख्या : 124 आयु : 38 लिंग : महिला	फोटो उपलब्ध है	590	NZQ0211193	नाम : अजय पिता का नाम: विसम्बर मकान संख्या : 124 आयु : 37 लिंग : पुरुष	फोटो उपलब्ध है	591	NZQ0211201	नाम : सुमन पति का नाम: पवन मकान संख्या : 124 आयु : 37 लिंग : महिला	फोटो उपलब्ध है
592	NZQ2582070	नाम : अश्वनी सिंह पिता का नाम: विशम्बर सिंह मकान संख्या : 124 आयु : 35 लिंग : पुरुष	फोटो उपलब्ध है	593	NZQ2277069	नाम : नरेश सिंह पिता का नाम: विशम्बर सिंह मकान संख्या : 124 आयु : 32 लिंग : पुरुष	फोटो उपलब्ध है	594	NZQ2948412	नाम : योगेश पिता का नाम: विशम्बर मकान संख्या : 124 आयु : 28 लिंग : पुरुष	फोटो उपलब्ध है
595	NZQ3948551	नाम : प्रियंका पति का नाम: नरेश कुमार मकान संख्या : 124 आयु : 24 लिंग : महिला	फोटो उपलब्ध है								

596	1	NZQ4126272	नाम : लक्ष्मी पति का नाम: कुलदीप सिंह मकान संख्या : 56 आयु : 32 लिंग : महिला	फोटो उपलब्ध है	597	1	NZQ4126280	नाम : रश्मी पति का नाम: अशवनी मकान संख्या : 124 आयु : 34 लिंग : महिला	फोटो उपलब्ध है	598	1	NZQ4126991	नाम : अमन पिता का नाम: दलवीर सिंह मकान संख्या : 83 आयु : 20 लिंग : पुरुष	फोटो उपलब्ध है
599	1	NZQ4127148	नाम : प्रशांत अत्री पिता का नाम: रविन्द्र सिंह मकान संख्या : 72 आयु : 23 लिंग : पुरुष	फोटो उपलब्ध है	600	1	NZQ4128047	नाम : नेहा पिता का नाम: सुखवीर सिंह मकान संख्या : 89 आयु : 22 लिंग : महिला	फोटो उपलब्ध है	601	1	NZQ4128237	नाम : अभिषेक पिता का नाम: देविंद्र सिंह मकान संख्या : 92 आयु : 27 लिंग : पुरुष	फोटो उपलब्ध है
602	1	NZQ4129094	नाम : पूजा पति का नाम: लक्ष्मन मकान संख्या : 245 आयु : 30 लिंग : महिला	फोटो उपलब्ध है	603	1	NZQ4129128	नाम : इन्द्रवती पति का नाम: सुन्दर सिंह मकान संख्या : 43 आयु : 47 लिंग : महिला	फोटो उपलब्ध है	604	1	NZQ4129144	नाम : काजल पति का नाम: दीपक मकान संख्या : 43 आयु : 26 लिंग : महिला	फोटो उपलब्ध है
605	1	NZQ4129201	नाम : रामभूल पिता का नाम: शिव चरन मकान संख्या : 245 आयु : 52 लिंग : पुरुष	फोटो उपलब्ध है	606	1	NZQ4129219	नाम : गुडडी पति का नाम: रामभूल मकान संख्या : 245 आयु : 51 लिंग : महिला	फोटो उपलब्ध है	607	1	NZQ4129235	नाम : लक्ष्मन पिता का नाम: रामभूल मकान संख्या : 245 आयु : 31 लिंग : पुरुष	फोटो उपलब्ध है
608	1	NZQ4129268	नाम : आशु पति का नाम: आकाश मकान संख्या : 245 आयु : 24 लिंग : महिला	फोटो उपलब्ध है	609	1	NZQ4129276	नाम : आकाश पिता का नाम: रामभूल मकान संख्या : 245 आयु : 25 लिंग : पुरुष	फोटो उपलब्ध है	610	1	NZQ4130134	नाम : रीना पति का नाम: मनोज कुमार अत्री मकान संख्या : 93 आयु : 30 लिंग : महिला	फोटो उपलब्ध है
611	1	NZQ4142063	नाम : प्रिन्स चौधरी पिता का नाम: भारत चौधरी मकान संख्या : 58 आयु : 18 लिंग : पुरुष	फोटो उपलब्ध है	612	1	NZQ4142071	नाम : जतीन पिता का नाम: धीरज कुमार मकान संख्या : 95 आयु : 20 लिंग : पुरुष	फोटो उपलब्ध है	613	1	NZQ4142089	नाम : भावना पति का नाम: भूपेन्द्र सिंह मकान संख्या : 92 आयु : 28 लिंग : महिला	फोटो उपलब्ध है
614	1	NZQ4142352	नाम : प्रियंका पिता का नाम: राजवीर मकान संख्या : 93 आयु : 30 लिंग : महिला	फोटो उपलब्ध है	615	1	NZQ4143251	नाम : नीतू पति का नाम: बलजीत मकान संख्या : 143 आयु : 33 लिंग : महिला	फोटो उपलब्ध है	616	1	NZQ4143764	नाम : सौरव कुमार पिता का नाम: सुखवीर सिंह मकान संख्या : 106 आयु : 22 लिंग : पुरुष	फोटो उपलब्ध है
617	1	NZQ4151601	नाम : निरुपमा सिंह पति का नाम: सुन्दर सिंह मकान संख्या : 190 आयु : 47 लिंग : महिला	फोटो उपलब्ध है	618	1	NZQ4156287	नाम : काजल कुमारी पति का नाम: संदीप चौधरी मकान संख्या : 13 आयु : 27 लिंग : महिला	फोटो उपलब्ध है	619	1	NZQ4156329	नाम : कौशल कुमारी पिता का नाम: यशवीर सिंह मकान संख्या : 13 आयु : 28 लिंग : महिला	फोटो उपलब्ध है
620	1	NZQ4156378	नाम : अभिषेक कुमार पिता का नाम: यशवीर सिंह मकान संख्या : 13 आयु : 24 लिंग : पुरुष	फोटो उपलब्ध है	621	1	NZQ4161592	नाम : गौरव पिता का नाम: विजय कुमार मकान संख्या : 56 आयु : 21 लिंग : पुरुष	फोटो उपलब्ध है	622	1	NZQ4161626	नाम : प्रिंस चौधरी पिता का नाम: जीत मकान संख्या : 56 आयु : 23 लिंग : पुरुष	फोटो उपलब्ध है
623	1	NZQ4161667	नाम : मुनेश देवी पति का नाम: श्रीपाल सिंह मकान संख्या : 13 आयु : 53 लिंग : महिला	फोटो उपलब्ध है	624	1	NZQ4161691	नाम : पूजा पति का नाम: प्रिंस चौधरी मकान संख्या : 56 आयु : 20 लिंग : महिला	फोटो उपलब्ध है	625	1	NZQ4162046	नाम : जयंत चौधरी पिता का नाम: धीरज सिंह मकान संख्या : 56 आयु : 19 लिंग : पुरुष	फोटो उपलब्ध है

626	1	NZQ4175428	नाम : भीम कुमार पिता का नाम: चन्द्रवीर सिंह मकान संख्या : 75 आयु : 22 लिंग : पुरुष	फोटो उपलब्ध है	627	1	NZQ4176079	नाम : रेनु देवी पति का नाम: नरेश कुमार मकान संख्या : 85 आयु : 33 लिंग : महिला	फोटो उपलब्ध है	628	1	NZQ4176582	नाम : दीपक अत्री पिता का नाम: सुनील कुमार मकान संख्या : 58 आयु : 23 लिंग : पुरुष	फोटो उपलब्ध है
629	1	NZQ4177341	नाम : आकंशा पिता का नाम: सोनू मकान संख्या : 90 आयु : 19 लिंग : महिला	फोटो उपलब्ध है	630	1	NZQ4179024	नाम : अंकित पिता का नाम: सोनू मकान संख्या : 90 आयु : 21 लिंग : पुरुष	फोटो उपलब्ध है	631	1	NZQ4180212	नाम : राहुल कुमार पिता का नाम: बिजेन्द्र सिंह मकान संख्या : 12 आयु : 26 लिंग : पुरुष	फोटो उपलब्ध है
632	1	NZQ4180295	नाम : रितु सिंह पति का नाम: राहुल कुमार मकान संख्या : 12 आयु : 22 लिंग : महिला	फोटो उपलब्ध है	633	1	NZQ4180774	नाम : नीरज देवी पति का नाम: बिजेन्द्र सिंह मकान संख्या : 12 आयु : 47 लिंग : महिला	फोटो उपलब्ध है	634	1	NZQ4191383	नाम : निधी पति का नाम: कोशिन्द्र मकान संख्या : 123 आयु : 23 लिंग : महिला	फोटो उपलब्ध है
635	1	NZQ4191987	नाम : प्राची पिता का नाम: संजय सिंह मकान संख्या : 84 आयु : 20 लिंग : महिला	फोटो उपलब्ध है	636	1	NZQ4210456	नाम : नीतू देवी पति का नाम: ब्रिजेश कुमार मकान संख्या : 42 आयु : 36 लिंग : महिला	फोटो उपलब्ध है	637	1	NZQ4212718	नाम : कुमारी मौनू पति का नाम: जितेन्द्र सिंह मकान संख्या : 2 आयु : 34 लिंग : महिला	फोटो उपलब्ध है
638	1	NZQ4215729	नाम : रवि अत्री पिता का नाम: हरेन्द्र सिंह मकान संख्या : 60 आयु : 23 लिंग : पुरुष	फोटो उपलब्ध है	639	1	NZQ4220034	नाम : पायल अत्री पति का नाम: अभिषेक अत्री मकान संख्या : 72 आयु : 24 लिंग : महिला	फोटो उपलब्ध है	640	1	NZQ4242764	नाम : ज्योति देवी पति का नाम: संतोष कुमार मकान संख्या : 31 आयु : 40 लिंग : महिला	फोटो उपलब्ध है
641	1	NZQ4249900	नाम : रचित कुमार पिता का नाम: पवन कुमार मकान संख्या : 70 आयु : 18 लिंग : पुरुष	फोटो उपलब्ध है	642	1	NZQ4250114	नाम : कुष्णा अत्री पिता का नाम: पवन कुमार मकान संख्या : 70 आयु : 18 लिंग : महिला	फोटो उपलब्ध है	643	1	NZQ4252953	नाम : प्रतिमा पति का नाम: योगेश कुमार मकान संख्या : 72 आयु : 30 लिंग : महिला	फोटो उपलब्ध है
644	1	NZQ4256954	नाम : लखन अत्री पिता का नाम: सुरेन्द्र सिंह मकान संख्या : 99 आयु : 19 लिंग : पुरुष	फोटो उपलब्ध है	645	1	NZQ4261111	नाम : कपिल अत्री पिता का नाम: सुनील कुमार मकान संख्या : 58 आयु : 22 लिंग : पुरुष	फोटो उपलब्ध है	646	1	NZQ4265419	नाम : गगन कुमार पिता का नाम: सतपाल मकान संख्या : 115 आयु : 19 लिंग : पुरुष	फोटो उपलब्ध है
647	1	NZQ4278560	नाम : सुधा पति का नाम: अंकित कुमार मकान संख्या : 75 आयु : 24 लिंग : महिला	फोटो उपलब्ध है	648	1	NZQ4278586	नाम : अमृता पति का नाम: प्रशांत कुमार अत्री मकान संख्या : 76 आयु : 22 लिंग : महिला	फोटो उपलब्ध है	649	1	NZQ4279808	नाम : प्रीती देवी पति का नाम: प्रेमवीर सिंह मकान संख्या : 83 आयु : 35 लिंग : महिला	फोटो उपलब्ध है

निर्वाचकों का सार :							
A) निर्वाचकों की संख्या :							
	नामावली का प्रकार	निर्वाचक नामावली की पहचान :	निर्वाचकों की संख्या :				
			पुरुष	महिला	तृतीय लिंग	कुल	
I	मूल नामावली	मूल नामावली	विशेष गहन पुनरीक्षण 2026 की एकीकृत अंतिम मूल निर्वाचक नामावली	335	260	0	595
II	परिवर्धन की सूची	पूरक 1	विशेष गहन पुनरीक्षण - 2026	22	32	0	54
III	विलोपन की सूची	पूरक 1	विशेष गहन पुनरीक्षण - 2026	0	0	0	0
IV	लिंग क्षेत्र में संशोधन के कारण अंतर			0	0	0	0
इस संशोधन के बाद इस सूची में नेट इलेक्टर (I+II-III+IV)				357	292	0	649
B) संशोधनों की संख्या :							
नामावली का प्रकार	निर्वाचक नामावली की पहचान :		संशोधनों की संख्या :				
पूरक 1	विशेष गहन पुनरीक्षण - 2026		5				

निर्वाचक रजिस्ट्रीकरण अधिकारी

E-मृतक, S-स्थानांतरित, R-पुनरावृत्ति, M-लापता, Q-अयोग्य