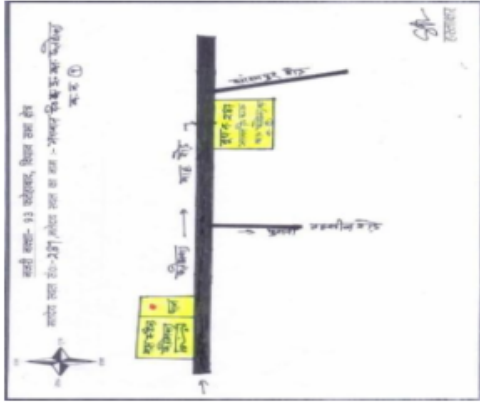


निर्वाचक नामावली 2026 S24 उत्तर प्रदेश

विधानसभा निर्वाचन क्षेत्र की संख्या व नाम और आरक्षण स्थिति : 93 - फतेहाबाद (सामान्य)		भाग संख्या : : 304																			
संसदीय निर्वाचन क्षेत्र की संख्या व नाम और आरक्षण स्थिति जिसमें विधानसभा निर्वाचन क्षेत्र स्थित है : 19 - फतेहपुर सीकरी (सामान्य)																					
1. पुनरीक्षण का विवरण																					
पुनरीक्षण का वर्ष :	2026	निर्वाचक नामावली की पहचान : विशेष गहन पुनरीक्षण 2026 की एकीकृत अंतिम मूल निर्वाचक नामावली																			
अर्हता तिथि :	01-01-2026																				
पुनरीक्षण का प्रकार :	विशेष गहन पुनरीक्षण 2026																				
प्रकाशन की तिथि :	10-04-2026																				
2. भाग और मतदान क्षेत्र का विवरण :																					
भाग में अनुभागों की संख्या और नाम :																					
1-बेहड़ी	<table style="width: 100%; border-collapse: collapse;"> <tr> <td style="width: 60%;">मुख्य कस्बा अथवा ग्राम</td> <td style="width: 40%;">: बेहड़ी</td> </tr> <tr> <td>वार्ड</td> <td>:</td> </tr> <tr> <td>डाकघर</td> <td>: नगरचन्द</td> </tr> <tr> <td>थाना</td> <td>: फतेहाबाद</td> </tr> <tr> <td>पंचायत</td> <td>: बेहड़ी</td> </tr> <tr> <td>ब्लॉक</td> <td>: फतेहाबाद</td> </tr> <tr> <td>तहसील</td> <td>: फतेहाबाद</td> </tr> <tr> <td>जिला</td> <td>: आगरा</td> </tr> <tr> <td>पिन कोड</td> <td>: 283111</td> </tr> </table>			मुख्य कस्बा अथवा ग्राम	: बेहड़ी	वार्ड	:	डाकघर	: नगरचन्द	थाना	: फतेहाबाद	पंचायत	: बेहड़ी	ब्लॉक	: फतेहाबाद	तहसील	: फतेहाबाद	जिला	: आगरा	पिन कोड	: 283111
मुख्य कस्बा अथवा ग्राम	: बेहड़ी																				
वार्ड	:																				
डाकघर	: नगरचन्द																				
थाना	: फतेहाबाद																				
पंचायत	: बेहड़ी																				
ब्लॉक	: फतेहाबाद																				
तहसील	: फतेहाबाद																				
जिला	: आगरा																				
पिन कोड	: 283111																				
3. मतदान स्थल का विवरण																					
मतदान स्थल की संख्या और नाम :	मतदान स्थल के प्रकार (पुरुष / महिला / सामान्य) :		सामान्य																		
304 - प्रा0वि0 बेहड़ी क.न.1	इस भाग में सहायक मतदान स्थलों की संख्या :		0																		
मतदान स्थल का पता :																					
प्रा0वि0 बेहड़ी																					
4. निर्वाचकों की संख्या :																					
प्रारम्भिक क्रम	अंतिम क्रम	कुल मतदाता																			
संख्या	संख्या	पुरुष	महिला	तृतीय लिंग	कुल																
1	925	486	439	0	925																

निर्वाचक रजिस्ट्रीकरण अधिकारी

Nazri Naksha



Google Map View



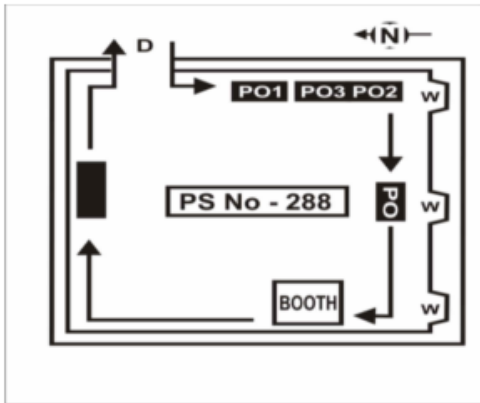
Polling Station Building Front View



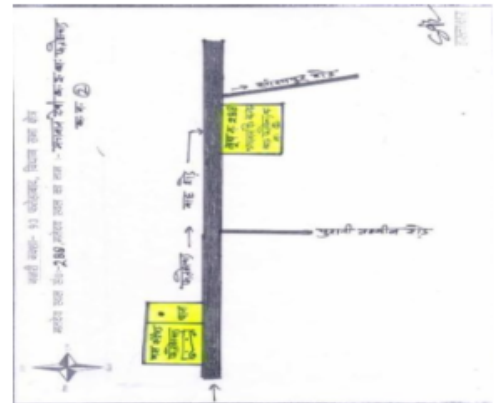
Polling Station Front View



Cad View



Key MAP View



1 नाम : रुमाल सिंह पिता का नाम: नत्थीलाल मकान संख्या : 1 आयु : 45 लिंग : पुरुष	MWZ1409234 फोटो उपलब्ध है	2 नाम : शिवलाल पिता का नाम: गुमान सिंह मकान संख्या : 4 आयु : 76 लिंग : पुरुष	WIL2014504 फोटो उपलब्ध है	3 नाम : कपूरी देवी पति का नाम: सोवरन सिंह मकान संख्या : 04 आयु : 62 लिंग : महिला	WIL2087476 फोटो उपलब्ध है
4 नाम : हाकिम सिंह पिता का नाम: गुमान सिंह मकान संख्या : 04 आयु : 58 लिंग : पुरुष	WIL2087757 फोटो उपलब्ध है	5 नाम : सोनकली पति का नाम: हाकिम सिंह मकान संख्या : 04 आयु : 52 लिंग : महिला	WIL2087443 फोटो उपलब्ध है	6 नाम : शिवशंकर पिता का नाम: ज्वालाप्रसाद मकान संख्या : 04 आयु : 52 लिंग : पुरुष	WIL2087740 फोटो उपलब्ध है
7 नाम : उर्मिला देवी पति का नाम: शिवशंकर मकान संख्या : 04 आयु : 49 लिंग : महिला	WIL2087500 फोटो उपलब्ध है	8 नाम : उत्तम सिंह पिता का नाम: सोवरन सिंह मकान संख्या : 04 आयु : 44 लिंग : पुरुष	WIL2087484 फोटो उपलब्ध है	9 नाम : सरोज पति का नाम: किशन कुमार मकान संख्या : 04 आयु : 40 लिंग : महिला	WIL2087492 फोटो उपलब्ध है
10 नाम : राममूर्ति पिता का नाम: शिवशंकर मकान संख्या : 04 आयु : 33 लिंग : पुरुष	WIL2087518 फोटो उपलब्ध है	11 नाम : प्रेमनारायण पिता का नाम: हाकिम सिंह मकान संख्या : 04 आयु : 30 लिंग : पुरुष	WIL2087450 फोटो उपलब्ध है	12 नाम : लाखन सिंह पिता का नाम: सोवरन सिंह मकान संख्या : 04 आयु : 30 लिंग : पुरुष	WIL2090645 फोटो उपलब्ध है
13 नाम : रिमला पति का नाम: राममूर्ति मकान संख्या : 04 आयु : 25 लिंग : महिला	WIL2087732 फोटो उपलब्ध है	14 नाम : मनोज कुमार पिता का नाम: हाकिम सिंह मकान संख्या : 04 आयु : 23 लिंग : पुरुष	WIL2087468 फोटो उपलब्ध है	15 नाम : नरेन्द्र पिता का नाम: हाकिम सिंह मकान संख्या : 04 आयु : 22 लिंग : पुरुष	WIL2191989 फोटो उपलब्ध है
16 नाम : जगजीत पिता का नाम: पातीराम मकान संख्या : 11 आयु : 78 लिंग : पुरुष	MWZ2441806 फोटो उपलब्ध है	17 नाम : रघुवीर प्रसाद पिता का नाम: पातीराम मकान संख्या : 11 आयु : 65 लिंग : पुरुष	WIL0595124 फोटो उपलब्ध है	18 नाम : रमेश चन्द्र पिता का नाम: रघुवीर मकान संख्या : 11 आयु : 49 लिंग : पुरुष	WIL0795179 फोटो उपलब्ध है
19 नाम : विष्णु पिता का नाम: रमेश चन्द्र मकान संख्या : 11 आयु : 35 लिंग : पुरुष	WIL0571786 फोटो उपलब्ध है	20 नाम : नीतू पति का नाम: विष्णु मकान संख्या : 11 आयु : 28 लिंग : महिला	WIL2002335 फोटो उपलब्ध है	21 नाम : सनी पिता का नाम: रमेश मकान संख्या : 11 आयु : 27 लिंग : पुरुष	WIL2014546 फोटो उपलब्ध है
22 नाम : रीना पति का नाम: सनी बघेल मकान संख्या : 11 आयु : 27 लिंग : महिला	WIL2409076 फोटो उपलब्ध है	23 नाम : चरन देवी पति का नाम: तांतीराम मकान संख्या : 12 आयु : 58 लिंग : महिला	WIL0595157 फोटो उपलब्ध है	24 नाम : राजू पिता का नाम: तांतीराम मकान संख्या : 12 आयु : 40 लिंग : पुरुष	WIL0561613 फोटो उपलब्ध है
25 नाम : राकेश पिता का नाम: तांतीराम मकान संख्या : 12 आयु : 37 लिंग : पुरुष	WIL0561605 फोटो उपलब्ध है	26 नाम : ललता देवी पति का नाम: राजू मकान संख्या : 12 आयु : 37 लिंग : महिला	WIL0595140 फोटो उपलब्ध है	27 नाम : बोंबी बघेल पिता का नाम: तांतीराम मकान संख्या : 12 आयु : 24 लिंग : पुरुष	WIL2225233 फोटो उपलब्ध है
28 नाम : वेवी पति का नाम: मुन्नालाल मकान संख्या : 13 आयु : 50 लिंग : महिला	MWZ1867779 फोटो उपलब्ध है	29 नाम : पीतम सिंह पिता का नाम: रघुवीर मकान संख्या : 13 आयु : 48 लिंग : पुरुष	MWZ2441624 फोटो उपलब्ध है	30 नाम : नीतू पति का नाम: पीतमसिंह मकान संख्या : 13 आयु : 45 लिंग : महिला	MWZ1867761 फोटो उपलब्ध है

31	WIL2002350	नाम : जीतू पिता का नाम: मुन्नालाल मकान संख्या : 13 आयु : 26 लिंग : पुरुष	फोटो उपलब्ध है	32	WIL2214443	नाम : कैलाश चंद पिता का नाम: भोलाराम देवी मकान संख्या : 14 आयु : 53 लिंग : पुरुष	फोटो उपलब्ध है	33	WIL2002384	नाम : गुडडी देवी पति का नाम: कैलाश मकान संख्या : 14 आयु : 48 लिंग : महिला	फोटो उपलब्ध है
34	MWZ1867852	नाम : शिवदत्त पिता का नाम: बनवारी लाल मकान संख्या : 14 आयु : 45 लिंग : पुरुष	फोटो उपलब्ध है	35	MWZ1867746	नाम : रामवीर पिता का नाम: बनवारी लाल मकान संख्या : 14 आयु : 43 लिंग : पुरुष	फोटो उपलब्ध है	36	MWZ1867860	नाम : विनीता पति का नाम: शिवदत्त मकान संख्या : 14 आयु : 43 लिंग : महिला	फोटो उपलब्ध है
37	WIL2002368	नाम : बन्दू पिता का नाम: बनवारीलाल मकान संख्या : 14 आयु : 32 लिंग : पुरुष	फोटो उपलब्ध है	38	WIL2002418	नाम : शिव कुमार पिता का नाम: कल्याण सिंह मकान संख्या : 14 आयु : 26 लिंग : पुरुष	फोटो उपलब्ध है	39	WIL2009280	नाम : गिरीस पिता का नाम: कल्याण सिंह मकान संख्या : 14 आयु : 26 लिंग : पुरुष	फोटो उपलब्ध है
40	WIL2243293	नाम : पवन पिता का नाम: कैलाश मकान संख्या : 14 आयु : 22 लिंग : पुरुष	फोटो उपलब्ध है	41	WIL2214336	नाम : धर वती पति का नाम: राजा राम मकान संख्या : 15 आयु : 76 लिंग : महिला	फोटो उपलब्ध है	42	MWZ1408913	नाम : गौरीशंकर पिता का नाम: राजाराम मकान संख्या : 15 आयु : 45 लिंग : पुरुष	फोटो उपलब्ध है
43	MWZ1867704	नाम : मुन्नी पति का नाम: गौरीशंकर मकान संख्या : 15 आयु : 43 लिंग : महिला	फोटो उपलब्ध है	44	MWZ1867712	नाम : रामअवतार पिता का नाम: राजाराम मकान संख्या : 15 आयु : 43 लिंग : पुरुष	फोटो उपलब्ध है	45	WIL2243434	नाम : कन्ठ श्री अन्य: हेत सिंह मकान संख्या : 15 आयु : 40 लिंग : पुरुष	फोटो उपलब्ध है
46	WIL0312116	नाम : गंगा देवी पति का नाम: रामऔतार मकान संख्या : 15 आयु : 38 लिंग : महिला	फोटो उपलब्ध है	47	WIL1067933	नाम : राम प्रसाद पिता का नाम: बंशीधर मकान संख्या : 16 आयु : 70 लिंग : पुरुष	फोटो उपलब्ध है	48	WIL1014950	नाम : सुखदेवी पति का नाम: रामप्रसाद मकान संख्या : 16 आयु : 69 लिंग : महिला	फोटो उपलब्ध है
49	MWZ1867720	नाम : ब्रह्मजीत पिता का नाम: रामप्रसाद मकान संख्या : 16 आयु : 48 लिंग : पुरुष	फोटो उपलब्ध है	50	MWZ1408889	नाम : चमेली पति का नाम: ब्रह्मजीत मकान संख्या : 16 आयु : 46 लिंग : महिला	फोटो उपलब्ध है	51	WIL1014943	नाम : राजवीर पिता का नाम: नत्थी मकान संख्या : 16 आयु : 46 लिंग : पुरुष	फोटो उपलब्ध है
52	WIL1015106	नाम : आरती पति का नाम: महेश मकान संख्या : 16 आयु : 44 लिंग : महिला	फोटो उपलब्ध है	53	WIL1675412	नाम : रामश्री पति का नाम: तेजपाल मकान संख्या : 16 आयु : 44 लिंग : महिला	फोटो उपलब्ध है	54	MWZ1408897	नाम : शंकुतला पति का नाम: रूमालसिंह मकान संख्या : 16 आयु : 43 लिंग : महिला	फोटो उपलब्ध है
55	WIL1015130	नाम : अनीता पति का नाम: राजवीर मकान संख्या : 16 आयु : 39 लिंग : महिला	फोटो उपलब्ध है	56	WIL0595132	नाम : महेश पिता का नाम: रामप्रसाद मकान संख्या : 16 आयु : 37 लिंग : पुरुष	फोटो उपलब्ध है	57	WIL2257137	नाम : सुनीता पति का नाम: राम केश मकान संख्या : 16 आयु : 37 लिंग : महिला	फोटो उपलब्ध है
58	WIL1014984	नाम : तेज पाल पिता का नाम: राम प्रसाद मकान संख्या : 16 आयु : 34 लिंग : पुरुष	फोटो उपलब्ध है	59	WIL2431260	नाम : रामकिशन पिता का नाम: राजाराम मकान संख्या : 16 आयु : 33 लिंग : पुरुष	फोटो उपलब्ध है	60	WIL0795187	नाम : जयश्री राम पिता का नाम: राजाराम मकान संख्या : 16 आयु : 32 लिंग : पुरुष	फोटो उपलब्ध है

61	WIL2248623	नाम : ममता पति का नाम: जयश्री राम मकान संख्या : 16 आयु : 31 लिंग : महिला	फोटो उपलब्ध है	62	MWZ2386472	नाम : रामवीर पिता का नाम: मटरेलाल मकान संख्या : 17 आयु : 46 लिंग : पुरुष	फोटो उपलब्ध है	63	MWZ2743075	नाम : फूलन देवी पति का नाम: रामवीर मकान संख्या : 17 आयु : 40 लिंग : महिला	फोटो उपलब्ध है
64	MWZ1867670	नाम : ज्ञानसिंह पिता का नाम: निहालसिंह मकान संख्या : 20 आयु : 45 लिंग : पुरुष	फोटो उपलब्ध है	65	MWZ1408921	नाम : राजवती पति का नाम: दिलीपसिंह मकान संख्या : 20 आयु : 42 लिंग : महिला	फोटो उपलब्ध है	66	MWZ1867654	नाम : प्रेमवती पति का नाम: ज्ञान सिंह मकान संख्या : 20 आयु : 41 लिंग : महिला	फोटो उपलब्ध है
67	WIL2412625	नाम : विजेंद्र सिंह पिता का नाम: दिलीप सिंह मकान संख्या : 20 आयु : 22 लिंग : पुरुष	फोटो उपलब्ध है	68	MWZ1408947	नाम : ऊषा पति का नाम: गुड्डू मकान संख्या : 25 आयु : 45 लिंग : महिला	फोटो उपलब्ध है	69	WIL1151323	नाम : शिवसिंह पिता का नाम: चन्दनसिंह मकान संख्या : 26 आयु : 48 लिंग : पुरुष	फोटो उपलब्ध है
70	MWZ2743551	नाम : प्रेमसिंह पिता का नाम: चन्दनसिंह मकान संख्या : 26 आयु : 45 लिंग : पुरुष	फोटो उपलब्ध है	71	WIL0795203	नाम : हरिविलास पिता का नाम: सुखवासी मकान संख्या : 26 आयु : 39 लिंग : पुरुष	फोटो उपलब्ध है	72	WIL0795211	नाम : मंगेश पिता का नाम: हरिविलास मकान संख्या : 26 आयु : 38 लिंग : पुरुष	फोटो उपलब्ध है
73	WIL2490449	नाम : शारदा पति का नाम: लायक सिंह मकान संख्या : 26 आयु : 37 लिंग : महिला	फोटो उपलब्ध है	74	WIL2454890	नाम : लायक सिंह पिता का नाम: सुखवासी मकान संख्या : 26 आयु : 31 लिंग : पुरुष	फोटो उपलब्ध है	75	WIL2454940	नाम : राजकुमार पिता का नाम: शिव सिंह मकान संख्या : 26 आयु : 28 लिंग : पुरुष	फोटो उपलब्ध है
76	WIL2483436	नाम : कुसमा देवी पति का नाम: राजकुमार मकान संख्या : 26 आयु : 24 लिंग : महिला	फोटो उपलब्ध है	77	WIL2498327	नाम : सामरवती केवट पति का नाम: प्रेम पाल मकान संख्या : 26 आयु : 24 लिंग : महिला	फोटो उपलब्ध है	78	WIL2454957	नाम : प्रेम पाल पिता का नाम: शिव सिंह मकान संख्या : 26 आयु : 22 लिंग : पुरुष	फोटो उपलब्ध है
79	WIL0533620	नाम : हरभेजी पति का नाम: नाथूराम मकान संख्या : 27 आयु : 60 लिंग : महिला	फोटो उपलब्ध है	80	MWZ1867985	नाम : गौरीशंकर पिता का नाम: रतीराम मकान संख्या : 27 आयु : 50 लिंग : पुरुष	फोटो उपलब्ध है	81	MWZ1867977	नाम : हरीशंकर पिता का नाम: रतीराम मकान संख्या : 27 आयु : 47 लिंग : पुरुष	फोटो उपलब्ध है
82	MWZ1408954	नाम : गौमती पति का नाम: हरीशंकर मकान संख्या : 27 आयु : 45 लिंग : महिला	फोटो उपलब्ध है	83	WIL0533638	नाम : राकेश पिता का नाम: नाथूराम मकान संख्या : 27 आयु : 42 लिंग : पुरुष	फोटो उपलब्ध है	84	WIL0312207	नाम : मौहरश्री पति का नाम: गौरीशंकर मकान संख्या : 27 आयु : 37 लिंग : महिला	फोटो उपलब्ध है
85	WIL0595165	नाम : देशराज पिता का नाम: नाथूराम मकान संख्या : 27 आयु : 35 लिंग : पुरुष	फोटो उपलब्ध है	86	WIL0312132	नाम : रामसेवक पिता का नाम: रतीराम मकान संख्या : 27 आयु : 35 लिंग : पुरुष	फोटो उपलब्ध है	87	WIL0312140	नाम : रामलली पति का नाम: रामसेवक मकान संख्या : 27 आयु : 34 लिंग : महिला	फोटो उपलब्ध है
88	WIL2431302	नाम : लीलावती पति का नाम: देशराज मकान संख्या : 27 आयु : 34 लिंग : महिला	फोटो उपलब्ध है	89	MWZ1867613	नाम : मोतीराम पिता का नाम: तेजसिंह मकान संख्या : 30 आयु : 47 लिंग : पुरुष	फोटो उपलब्ध है	90	WIL0570028	नाम : कु. मिथलेश पति का नाम: मोतीराम मकान संख्या : 30 आयु : 40 लिंग : महिला	फोटो उपलब्ध है

91	MWZ1408962	नाम : कीर्तिराम पिता का नाम: भोगीराम मकान संख्या : 31 आयु : 43 लिंग : पुरुष	92	WIL0515288	नाम : सुखराम पिता का नाम: भोगीराम मकान संख्या : 31 आयु : 41 लिंग : पुरुष	93	WIL0571778	नाम : मंजू पति का नाम: कीरत राम मकान संख्या : 31 आयु : 35 लिंग : महिला
94	WIL0312199	नाम : पप्पू पिता का नाम: रामचरन मकान संख्या : 31 आयु : 35 लिंग : पुरुष	95	WIL0240754	नाम : लेखराज पिता का नाम: छोटेलाल मकान संख्या : 37 आयु : 48 लिंग : पुरुष	96	MWZ1409010	नाम : हरीशंकर पिता का नाम: किशनसिंह मकान संख्या : 38 आयु : 49 लिंग : पुरुष
97	MWZ1867605	नाम : राकेश पिता का नाम: रमेशचन्द्र मकान संख्या : 38 आयु : 46 लिंग : पुरुष	98	MWZ1409036	नाम : पांचो पति का नाम: हरीशंकर मकान संख्या : 38 आयु : 46 लिंग : महिला	99	MWZ1409028	नाम : शीलादेवी पति का नाम: राकेश मकान संख्या : 38 आयु : 43 लिंग : महिला
100	WIL1841949	नाम : तिकु पिता का नाम: हरी शंकर मकान संख्या : 38 आयु : 25 लिंग : पुरुष	101	WIL2238822	नाम : अंजली पति का नाम: टिकू मकान संख्या : 38 आयु : 25 लिंग : महिला	102	WIL2239085	नाम : देवी सिंह पिता का नाम: हरी शंकर मकान संख्या : 38 आयु : 22 लिंग : पुरुष
103	WIL1015171	नाम : रामू पिता का नाम: रमेश मकान संख्या : 38/212 आयु : 34 लिंग : पुरुष	104	WIL1015197	नाम : रजनी पति का नाम: रामू मकान संख्या : 38/212 आयु : 33 लिंग : महिला	105	MWZ2385961	नाम : अतरसिंह पिता का नाम: फूलसिंह मकान संख्या : 39 आयु : 49 लिंग : पुरुष
106	MWZ1408996	नाम : रामसखी पति का नाम: अतरसिंह मकान संख्या : 39 आयु : 46 लिंग : महिला	107	WIL1014752	नाम : सुनीता देवी पति का नाम: सुरेन्द्र मकान संख्या : 39 आयु : 46 लिंग : महिला	108	MWZ1409002	नाम : सुरेन्द्र पिता का नाम: फूलसिंह मकान संख्या : 39 आयु : 45 लिंग : पुरुष
109	WIL0795245	नाम : माता प्रसाद पिता का नाम: फूल सिंह मकान संख्या : 39 आयु : 40 लिंग : पुरुष	110	WIL2014744	नाम : कपूरी देवी पति का नाम: माताप्रसाद मकान संख्या : 39 आयु : 39 लिंग : महिला	111	WIL2009538	नाम : महेन्द्र सिंह पिता का नाम: अतर सिंह मकान संख्या : 39 आयु : 27 लिंग : पुरुष
112	WIL2014751	नाम : कविता पति का नाम: देवचन्द्र मकान संख्या : 39 आयु : 26 लिंग : महिला	113	WIL2014728	नाम : गुलाब सिंह पिता का नाम: अतर सिंह मकान संख्या : 39 आयु : 24 लिंग : पुरुष	114	WIL2394492	नाम : अंजली पति का नाम: गुलाब सिंह मकान संख्या : 39 आयु : 23 लिंग : महिला
115	WIL0795252	नाम : अंगूरी देवी पति का नाम: रामदीन मकान संख्या : 40 आयु : 59 लिंग : महिला	116	MWZ1408970	नाम : रामनिवास पिता का नाम: मौजीराम मकान संख्या : 40 आयु : 47 लिंग : पुरुष	117	MWZ1409358	नाम : लाडो पति का नाम: रामलाल मकान संख्या : 40 आयु : 41 लिंग : महिला
118	MWZ1867308	नाम : ज्ञानसिंह पिता का नाम: रामदीन मकान संख्या : 40 आयु : 41 लिंग : पुरुष	119	WIL0795260	नाम : भुदेवी पति का नाम: ज्ञान सिंह मकान संख्या : 40 आयु : 39 लिंग : महिला	120	MWZ2442291	नाम : सुन्दरिया पिता का नाम: सत्यभान मकान संख्या : 40 आयु : 38 लिंग : महिला

121	WIL2017549	नाम : ब्रजेश कुमार पिता का नाम: ज्ञान सिंह मकान संख्या : 40 आयु : 24 लिंग : पुरुष	फोटो उपलब्ध है	122	WIL2039741	नाम : रुबी पति का नाम: ब्रिजेश कुमार मकान संख्या : 40 आयु : 23 लिंग : महिला	फोटो उपलब्ध है	123	WIL2521821	नाम : दीपक पिता का नाम: ज्ञान सिंह मकान संख्या : 40 आयु : 20 लिंग : पुरुष	फोटो उपलब्ध है
124	UP/72/353/0528156	नाम : मौजीराम पिता का नाम: हरीसिंह मकान संख्या : 41 आयु : 60 लिंग : पुरुष	फोटो उपलब्ध है	125	UP/72/353/0528157	नाम : सुशीला पति का नाम: मौजीराम मकान संख्या : 41 आयु : 58 लिंग : महिला	फोटो उपलब्ध है	126	UP/72/353/0528158	नाम : कैलाशी पिता का नाम: हरीसिंह मकान संख्या : 41 आयु : 54 लिंग : पुरुष	फोटो उपलब्ध है
127	UP/72/353/0528159	नाम : छोटी पति का नाम: कैलाशी मकान संख्या : 41 आयु : 52 लिंग : महिला	फोटो उपलब्ध है	128	MWZ1409366	नाम : कुसुमादेवी पति का नाम: रामनिवास मकान संख्या : 41 आयु : 43 लिंग : महिला	फोटो उपलब्ध है	129	MWZ1867316	नाम : सत्यभान पिता का नाम: हरनरायन मकान संख्या : 41 आयु : 39 लिंग : पुरुष	फोटो उपलब्ध है
130	WIL0570051	नाम : सत्यवीर पिता का नाम: हरनरायन मकान संख्या : 41 आयु : 37 लिंग : पुरुष	फोटो उपलब्ध है	131	WIL0312215	नाम : जगवीर पिता का नाम: कैलाश चन्द मकान संख्या : 41 आयु : 35 लिंग : पुरुष	फोटो उपलब्ध है	132	WIL0570069	नाम : प्रेमवती देवी पति का नाम: सत्यवीर मकान संख्या : 41 आयु : 35 लिंग : महिला	फोटो उपलब्ध है
133	WIL0533703	नाम : श्रीनिवास पिता का नाम: मौजीराम मकान संख्या : 41 आयु : 35 लिंग : पुरुष	फोटो उपलब्ध है	134	WIL0533695	नाम : राजकुमारी पति का नाम: श्रीनिवास मकान संख्या : 41 आयु : 34 लिंग : महिला	फोटो उपलब्ध है	135	WIL0312223	नाम : श्यामवीर पिता का नाम: कैलाश चन्द मकान संख्या : 41 आयु : 34 लिंग : पुरुष	फोटो उपलब्ध है
136	WIL0570077	नाम : सीता देवी पति का नाम: श्यामवीर मकान संख्या : 41 आयु : 33 लिंग : महिला	फोटो उपलब्ध है	137	WIL2002772	नाम : भूरी देवी पति का नाम: जगवीर सिंह मकान संख्या : 41 आयु : 32 लिंग : महिला	फोटो उपलब्ध है	138	WIL0240739	नाम : गौरीशंकर पिता का नाम: काशीराम मकान संख्या : 42 आयु : 51 लिंग : पुरुष	फोटो उपलब्ध है
139	WIL0570085	नाम : कमलेश पति का नाम: गौरीशंकर मकान संख्या : 42 आयु : 35 लिंग : महिला	फोटो उपलब्ध है	140	WIL2484061	नाम : शैलेन्द्र पिता का नाम: गौरीशंकर मकान संख्या : 42 आयु : 23 लिंग : पुरुष	फोटो उपलब्ध है	141	WIL2483493	नाम : प्रेम कुमारी पति का नाम: शैलेन्द्र मकान संख्या : 42 आयु : 20 लिंग : महिला	फोटो उपलब्ध है
142	MWZ1408855	नाम : जयपाल पिता का नाम: डरेलाल मकान संख्या : 43 आयु : 45 लिंग : पुरुष	फोटो उपलब्ध है	143	MWZ1408871	नाम : फूलमाला पति का नाम: छोटेला मकान संख्या : 43 आयु : 44 लिंग : महिला	फोटो उपलब्ध है	144	WIL0795278	नाम : राजाबेटी पति का नाम: जयपाल मकान संख्या : 43 आयु : 40 लिंग : महिला	फोटो उपलब्ध है
145	MWZ1867464	नाम : शकुंतला पति का नाम: कान्तीप्रसाद मकान संख्या : 46 आयु : 44 लिंग : महिला	फोटो उपलब्ध है	146	WIL1675719	नाम : बनवारीलाल पिता का नाम: महेन्द्र सिंह मकान संख्या : 48 आयु : 61 लिंग : पुरुष	फोटो उपलब्ध है	147	UP/72/353/0528184	नाम : रामनिवास पिता का नाम: भुम्मीत मकान संख्या : 48 आयु : 52 लिंग : पुरुष	फोटो उपलब्ध है
148	UP/72/353/0528185	नाम : मीरा पति का नाम: रामनिवास मकान संख्या : 48 आयु : 50 लिंग : महिला	फोटो उपलब्ध है	149	MWZ1409341	नाम : राम शंकर पिता का नाम: बनवारीह लाल मकान संख्या : 48 आयु : 48 लिंग : पुरुष	फोटो उपलब्ध है	150	MWZ1408798	नाम : रामनरेश पिता का नाम: भुम्मीत मकान संख्या : 48 आयु : 46 लिंग : पुरुष	फोटो उपलब्ध है

151	MWZ1867902	नाम : भूरिया देवी पति का नाम: राम शंकर मकान संख्या : 48 आयु : 45 लिंग : महिला	फोटो उपलब्ध है	152	WIL0236745	नाम : राजेन्द्र प्रसाद पिता का नाम: बनवारी लाल मकान संख्या : 48 आयु : 43 लिंग : पुरुष	फोटो उपलब्ध है	153	MWZ1408814	नाम : रामजती पति का नाम: रामनरेश मकान संख्या : 48 आयु : 43 लिंग : महिला	फोटो उपलब्ध है
154	WIL0233254	नाम : गीता देवी पति का नाम: राजेन्द्र प्रसाद मकान संख्या : 48 आयु : 39 लिंग : महिला	फोटो उपलब्ध है	155	WIL0308700	नाम : रामभरत पिता का नाम: भुम्भजीत मकान संख्या : 48 आयु : 38 लिंग : पुरुष	फोटो उपलब्ध है	156	WIL0308718	नाम : आकाश पिता का नाम: भुम्भजीत मकान संख्या : 48 आयु : 36 लिंग : पुरुष	फोटो उपलब्ध है
157	WIL0570093	नाम : बेबी पति का नाम: रामभरत मकान संख्या : 48 आयु : 35 लिंग : महिला	फोटो उपलब्ध है	158	WIL1675446	नाम : मुस्कान पति का नाम: आकाश मकान संख्या : 48 आयु : 32 लिंग : महिला	फोटो उपलब्ध है	159	WIL2002798	नाम : सचिन पिता का नाम: रामनिवास मकान संख्या : 48 आयु : 25 लिंग : पुरुष	फोटो उपलब्ध है
160	WIL2429041	नाम : मोहित पिता का नाम: राम शंकर मकान संख्या : 48 आयु : 21 लिंग : पुरुष	फोटो उपलब्ध है	161	WIL2441863	नाम : विकास पिता का नाम: रामनरेश मकान संख्या : 48 आयु : 19 लिंग : पुरुष	फोटो उपलब्ध है	162	UP/72/353/0528186	नाम : दौलतराम पिता का नाम: रामस्वरूप मकान संख्या : 49 आयु : 67 लिंग : पुरुष	फोटो उपलब्ध है
163	MWZ1409259	नाम : रामवीर पिता का नाम: दौलतराम मकान संख्या : 49 आयु : 44 लिंग : पुरुष	फोटो उपलब्ध है	164	MWZ1867969	नाम : अनार देवी पति का नाम: रामवीर मकान संख्या : 49 आयु : 39 लिंग : महिला	फोटो उपलब्ध है	165	WIL0312157	नाम : रनवीर पिता का नाम: दौलतराम मकान संख्या : 49 आयु : 35 लिंग : पुरुष	फोटो उपलब्ध है
166	WIL0312165	नाम : सुमित्रा पति का नाम: रामवीर मकान संख्या : 49 आयु : 33 लिंग : महिला	फोटो उपलब्ध है	167	WIL2009561	नाम : भूरी सिंह पिता का नाम: दौलत राम मकान संख्या : 49 आयु : 26 लिंग : महिला	फोटो उपलब्ध है	168	WIL2192052	नाम : वर्षा पति का नाम: भूरी सिंह मकान संख्या : 49 आयु : 22 लिंग : महिला	फोटो उपलब्ध है
169	UP/72/353/0528191	नाम : राजवीर पिता का नाम: बृजवासी मकान संख्या : 50 आयु : 59 लिंग : पुरुष	फोटो उपलब्ध है	170	UP/72/353/0528192	नाम : श्यामवती पति का नाम: राजवीर मकान संख्या : 50 आयु : 57 लिंग : महिला	फोटो उपलब्ध है	171	MWZ2340503	नाम : तिलकसिंह पिता का नाम: वीरीसिंह मकान संख्या : 50 आयु : 49 लिंग : पुरुष	फोटो उपलब्ध है
172	UP/72/353/0528193	नाम : गुड्डी पति का नाम: तिलकसिंह मकान संख्या : 50 आयु : 47 लिंग : महिला	फोटो उपलब्ध है	173	UP/72/353/0528194	नाम : साहबसिंह पिता का नाम: वीरीसिंह मकान संख्या : 50 आयु : 47 लिंग : पुरुष	फोटो उपलब्ध है	174	WIL1136266	नाम : पुष्पा पति का नाम: साहबसिंह मकान संख्या : 50 आयु : 46 लिंग : महिला	फोटो उपलब्ध है
175	MWZ1867423	नाम : शेरसिंह पिता का नाम: बीरीसिंह मकान संख्या : 50 आयु : 42 लिंग : पुरुष	फोटो उपलब्ध है	176	MWZ2340495	नाम : लीला वती पति का नाम: शेर सिंह मकान संख्या : 50 आयु : 41 लिंग : महिला	फोटो उपलब्ध है	177	WIL0570101	नाम : राजकुमार पिता का नाम: वीरी सिंह मकान संख्या : 50 आयु : 37 लिंग : पुरुष	फोटो उपलब्ध है
178	WIL0795286	नाम : श्री मती पिता का नाम: राजकुमार मकान संख्या : 50 आयु : 34 लिंग : महिला	फोटो उपलब्ध है	179	WIL1611821	नाम : ममता देवी पति का नाम: नितेश कुमार मकान संख्या : ५० आयु : 32 लिंग : महिला	फोटो उपलब्ध है	180	WIL1067974	नाम : नीरज पिता का नाम: राजवीर मकान संख्या : 50 आयु : 31 लिंग : पुरुष	फोटो उपलब्ध है

181 नाम : नितेश कुमार पिता का नाम: राजवीर सिंह मकान संख्या : 50 आयु : 30 लिंग : पुरुष WIL1067958 फोटो उपलब्ध है	182 नाम : रश्मी पिता का नाम: साहब सिंह मकान संख्या : 50 आयु : 22 लिंग : महिला WIL2235638 फोटो उपलब्ध है	183 नाम : राधा पति का नाम: केदारसिंह मकान संख्या : 51 आयु : 53 लिंग : महिला MWZ1867936 फोटो उपलब्ध है
184 नाम : केदार पिता का नाम: सबदान मकान संख्या : 51 आयु : 52 लिंग : पुरुष MWZ1408756 फोटो उपलब्ध है	185 नाम : पूजादेवी पति का नाम: कमल मकान संख्या : 51 आयु : 45 लिंग : महिला MWZ1408780 फोटो उपलब्ध है	186 नाम : कमल सिंह पिता का नाम: सबदान सिंह मकान संख्या : 51 आयु : 45 लिंग : पुरुष MWZ1867944 फोटो उपलब्ध है
187 नाम : वर्षा देवी पति का नाम: बृजेश कुमार मकान संख्या : ५१ आयु : 31 लिंग : महिला WIL1457506 फोटो उपलब्ध है	188 नाम : बृजेश कुमार पिता का नाम: कमल सिंह मकान संख्या : ५१ आयु : 29 लिंग : पुरुष WIL1457399 फोटो उपलब्ध है	189 नाम : नर्मदा पति का नाम: संतोषीलाल मकान संख्या : 52 आयु : 62 लिंग : महिला UP/72/353/0528198 फोटो उपलब्ध है
190 नाम : नत्थोदेवी पति का नाम: सेठसिंह मकान संख्या : 53 आयु : 59 लिंग : महिला UP/72/353/0528199 फोटो उपलब्ध है	191 नाम : सुरेश पिता का नाम: संतोषीलाल मकान संख्या : 53 आयु : 48 लिंग : पुरुष WIL1136290 फोटो उपलब्ध है	192 नाम : महेश पिता का नाम: सेठसिंह मकान संख्या : 53 आयु : 47 लिंग : पुरुष MWZ1409044 फोटो उपलब्ध है
193 नाम : भूरी पति का नाम: सुरेश मकान संख्या : 53 आयु : 46 लिंग : महिला MWZ1408806 फोटो उपलब्ध है	194 नाम : ऊषा पति का नाम: महेश मकान संख्या : 53 आयु : 45 लिंग : महिला WIL1136308 फोटो उपलब्ध है	195 नाम : सोनिया पति का नाम: अतर सिंह मकान संख्या : 53 आयु : 38 लिंग : महिला WIL1015072 फोटो उपलब्ध है
196 नाम : पुष्पा पति का नाम: गनेश मकान संख्या : 53 आयु : 36 लिंग : महिला WIL1015098 फोटो उपलब्ध है	197 नाम : अतर सिंह पिता का नाम: मुन्नालाल मकान संख्या : 53 आयु : 35 लिंग : पुरुष WIL0570119 फोटो उपलब्ध है	198 नाम : सुशील पिता का नाम: सन्तोषी लाल मकान संख्या : 53 आयु : 35 लिंग : पुरुष WIL0570127 फोटो उपलब्ध है
199 नाम : तेजपाल पिता का नाम: सेठ चन्द्र मकान संख्या : 53 आयु : 35 लिंग : पुरुष WIL0571760 फोटो उपलब्ध है	200 नाम : हीरा देवी पति का नाम: तेजपाल मकान संख्या : 53 आयु : 34 लिंग : महिला WIL0571752 फोटो उपलब्ध है	201 नाम : गुडिया पति का नाम: सुशील मकान संख्या : 53 आयु : 32 लिंग : महिला WIL2009587 फोटो उपलब्ध है
202 नाम : सरनाम पिता का नाम: रतनसिंह मकान संख्या : 54 आयु : 60 लिंग : पुरुष UP/72/353/0528205 फोटो उपलब्ध है	203 नाम : सोमवती पति का नाम: सरनाम मकान संख्या : 54 आयु : 58 लिंग : महिला UP/72/353/0528206 फोटो उपलब्ध है	204 नाम : भजन लाल पिता का नाम: सरनाम सिंह मकान संख्या : 54 आयु : 43 लिंग : पुरुष MWZ2386266 फोटो उपलब्ध है
205 नाम : सुनीता देवी पति का नाम: भजन लाल मकान संख्या : 54 आयु : 39 लिंग : महिला MWZ2386241 फोटो उपलब्ध है	206 नाम : कशवदेव पिता का नाम: जंगजीत मकान संख्या : 56 आयु : 62 लिंग : पुरुष UP/72/353/0528210 फोटो उपलब्ध है	207 नाम : जवाहर पिता का नाम: लज्जाराम मकान संख्या : 56 आयु : 62 लिंग : पुरुष UP/72/353/0528214 फोटो उपलब्ध है
208 नाम : रामदुलारी पति का नाम: कशवदेव मकान संख्या : 56 आयु : 60 लिंग : महिला UP/72/353/0528211 फोटो उपलब्ध है	209 नाम : रूस्तम पिता का नाम: कैलाशी मकान संख्या : 56 आयु : 54 लिंग : पुरुष UP/72/353/0528215 फोटो उपलब्ध है	210 नाम : हरदेवी पति का नाम: रूस्तम मकान संख्या : 56 आयु : 52 लिंग : महिला UP/72/353/0528216 फोटो उपलब्ध है

211	MWZ1408830	नाम : सुल्तान पिता का नाम: कैलाशी मकान संख्या : 56 आयु : 48 लिंग : पुरुष	फोटो उपलब्ध है	212	MWZ1408848	नाम : नारायनी पति का नाम: सुल्तान मकान संख्या : 56 आयु : 45 लिंग : महिला	फोटो उपलब्ध है	213	WIL2546083	नाम : सरीता पति का नाम: श्रीपाल मकान संख्या : 56 आयु : 33 लिंग : महिला	फोटो उपलब्ध है
214	WIL1457373	नाम : रीना देवी पति का नाम: हरिगोविन्द मकान संख्या : ५६ आयु : 30 लिंग : महिला	फोटो उपलब्ध है	215	WIL1900133	नाम : गोविंद वर्मा पिता का नाम: केशव सिंह मकान संख्या : 56 आयु : 30 लिंग : पुरुष	फोटो उपलब्ध है	216	WIL2546208	नाम : श्रीपाल पिता का नाम: रुस्तम सिंह मकान संख्या : 56 आयु : 30 लिंग : पुरुष	फोटो उपलब्ध है
217	WIL1795129	नाम : हैमलता देवी पति का नाम: अशोक कुमार मकान संख्या : 56 आयु : 29 लिंग : महिला	फोटो उपलब्ध है	218	WIL1900166	नाम : सविता पति का नाम: विष्णु मकान संख्या : 56 आयु : 29 लिंग : महिला	फोटो उपलब्ध है	219	WIL1795186	नाम : अशोक कुमार पिता का नाम: रूस्तमसिंह मकान संख्या : 56 आयु : 28 लिंग : पुरुष	फोटो उपलब्ध है
220	WIL1985464	नाम : विष्णु पिता का नाम: केशव मकान संख्या : 56 आयु : 27 लिंग : पुरुष	फोटो उपलब्ध है	221	UP/72/353/0528518	नाम : कालीचरन पिता का नाम: वेदरिया मकान संख्या : 57 आयु : 77 लिंग : पुरुष	फोटो उपलब्ध है	222	UP/72/353/0528217	नाम : कपूरी देवी पति का नाम: कालीचरन मकान संख्या : 57 आयु : 72 लिंग : महिला	फोटो उपलब्ध है
223	UP/72/353/0528519	नाम : रामनाथ पिता का नाम: कालीचरन मकान संख्या : 57 आयु : 52 लिंग : पुरुष	फोटो उपलब्ध है	224	MWZ2442424	नाम : रामराती पति का नाम: रामनाथ मकान संख्या : 57 आयु : 44 लिंग : महिला	फोटो उपलब्ध है	225	MWZ1867472	नाम : गनपती पिता का नाम: कालीचरन मकान संख्या : 57 आयु : 43 लिंग : पुरुष	फोटो उपलब्ध है
226	MWZ1867480	नाम : गंगादेवी पति का नाम: गनपति मकान संख्या : 57 आयु : 41 लिंग : महिला	फोटो उपलब्ध है	227	WIL1728815	नाम : कलावती पति का नाम: विकेश मकान संख्या : 57 आयु : 34 लिंग : महिला	फोटो उपलब्ध है	228	WIL1985548	नाम : विकेश पिता का नाम: कालीचरण मकान संख्या : 57 आयु : 32 लिंग : पुरुष	फोटो उपलब्ध है
229	WIL2371839	नाम : रीना पिता का नाम: गणपति मकान संख्या : 57 आयु : 22 लिंग : महिला	फोटो उपलब्ध है	230	MWZ2386258	नाम : राजवीर पिता का नाम: भूदेव सिंह मकान संख्या : 58 आयु : 42 लिंग : पुरुष	फोटो उपलब्ध है	231	MWZ2386233	नाम : अंगूरी देवी पति का नाम: राजवीर सिंह मकान संख्या : 58 आयु : 39 लिंग : महिला	फोटो उपलब्ध है
232	UP/72/353/0528520	नाम : रामसिंह पिता का नाम: रघुवर मकान संख्या : 59 आयु : 68 लिंग : पुरुष	फोटो उपलब्ध है	233	WIL2009660	नाम : ममता देवी पति का नाम: छोटेलाल मकान संख्या : 59 आयु : 34 लिंग : महिला	फोटो उपलब्ध है	234	UP/72/353/0528220	नाम : परताप सिंह पिता का नाम: मुरलीधर मकान संख्या : 60 आयु : 77 लिंग : पुरुष	फोटो उपलब्ध है
235	UP/72/353/0528222	नाम : मायादेवी पति का नाम: परतापसिंह मकान संख्या : 60 आयु : 76 लिंग : महिला	फोटो उपलब्ध है	236	UP/72/353/0528221	नाम : प्रेमादेवी पति का नाम: परतापसिंह मकान संख्या : 60 आयु : 74 लिंग : महिला	फोटो उपलब्ध है	237	MWZ1867498	नाम : राजू पिता का नाम: प्रतापसिंह मकान संख्या : 60 आयु : 45 लिंग : पुरुष	फोटो उपलब्ध है
238	MWZ1867530	नाम : आरती देवी पति का नाम: राजू मकान संख्या : 60 आयु : 41 लिंग : महिला	फोटो उपलब्ध है	239	WIL0569897	नाम : वृजेश पिता का नाम: परताप सिंह मकान संख्या : 60 आयु : 35 लिंग : पुरुष	फोटो उपलब्ध है	240	WIL1457530	नाम : अंजली देवी पति का नाम: वृजेश मकान संख्या : ६० आयु : 33 लिंग : महिला	फोटो उपलब्ध है

241 नाम : रीतू देवी पति का नाम: सन्तोष कुमार मकान संख्या : ६० आयु : 31 लिंग : महिला	WIL1457563 फोटो उपलब्ध है	242 नाम : शान्तिप्रसाद पिता का नाम: मुरलीधर मकान संख्या : 61 आयु : 67 लिंग : पुरुष	UP/72/353/0528223 फोटो उपलब्ध है	243 नाम : विशनदेवी पति का नाम: शान्तीप्रसाद मकान संख्या : 61 आयु : 62 लिंग : महिला	UP/72/353/0528224 फोटो उपलब्ध है
244 नाम : श्यामबाबू पिता का नाम: शान्तीप्रसाद मकान संख्या : 61 आयु : 48 लिंग : पुरुष	WIL1151349 फोटो उपलब्ध है	245 नाम : रामू पिता का नाम: शान्तीप्रसाद मकान संख्या : 61 आयु : 45 लिंग : पुरुष	MWZ2743593 फोटो उपलब्ध है	246 नाम : नीतू पति का नाम: रामू मकान संख्या : 61 आयु : 37 लिंग : महिला	WIL0569905 फोटो उपलब्ध है
247 नाम : नरायनसिंह पिता का नाम: अतिराज मकान संख्या : 62 आयु : 64 लिंग : पुरुष	UP/72/353/0528226 फोटो उपलब्ध है	248 नाम : असरफी पति का नाम: लक्ष्मनसिंह मकान संख्या : 63 आयु : 72 लिंग : महिला	UP/72/353/0528230 फोटो उपलब्ध है	249 नाम : मंजू देवी पति का नाम: माधव सिंह मकान संख्या : 63 आयु : 41 लिंग : महिला	MWZ2742968 फोटो उपलब्ध है
250 नाम : सुधा पति का नाम: अशोक मकान संख्या : 63 आयु : 32 लिंग : महिला	WIL1796853 फोटो उपलब्ध है	251 नाम : अशोक कुमार पिता का नाम: पप्पू सिंह मकान संख्या : 63 आयु : 28 लिंग : पुरुष	WIL1794965 फोटो उपलब्ध है	252 नाम : सूरतराम पिता का नाम: गीताराम मकान संख्या : 64 आयु : 72 लिंग : पुरुष	UP/72/353/0528231 फोटो उपलब्ध है
253 नाम : रामदेवी पति का नाम: सूरतराम मकान संख्या : 64 आयु : 70 लिंग : महिला	UP/72/353/0528232 फोटो उपलब्ध है	254 नाम : भगवानदेवी पति का नाम: रनवीर मकान संख्या : 64 आयु : 50 लिंग : महिला	UP/72/353/0528233 फोटो उपलब्ध है	255 नाम : रनवीर सिंह पिता का नाम: सूरत राम मकान संख्या : 64 आयु : 48 लिंग : पुरुष	MWZ2386282 फोटो उपलब्ध है
256 नाम : मीरादेवी पति का नाम: नीतेश कुमार मकान संख्या : 64 आयु : 31 लिंग : महिला	WIL2136281 फोटो उपलब्ध है	257 नाम : नीतेश कुमार पिता का नाम: रनवीर सिंह मकान संख्या : ६४ आयु : 30 लिंग : पुरुष	WIL1408764 फोटो उपलब्ध है	258 नाम : तर्जन सिंह पिता का नाम: फूल सिंह मकान संख्या : 65 आयु : 67 लिंग : पुरुष	UP/72/353/0528236 फोटो उपलब्ध है
259 नाम : ढकेली पति का नाम: सूबेदार मकान संख्या : 65 आयु : 60 लिंग : महिला	UP/72/353/0528239 फोटो उपलब्ध है	260 नाम : सूबेदार पिता का नाम: फूलसिंह मकान संख्या : 65 आयु : 59 लिंग : पुरुष	UP/72/353/0528238 फोटो उपलब्ध है	261 नाम : गंगा श्री पति का नाम: तर्जन सिंह मकान संख्या : 65 आयु : 55 लिंग : महिला	MWZ2386316 फोटो उपलब्ध है
262 नाम : कस्तूरी देवी पति का नाम: श्याम सिंह मकान संख्या : 65 आयु : 45 लिंग : महिला	MWZ2386290 फोटो उपलब्ध है	263 नाम : श्यामसिंह पिता का नाम: फूलसिंह मकान संख्या : 65 आयु : 44 लिंग : पुरुष	MWZ1867456 फोटो उपलब्ध है	264 नाम : मोनु शंकर पिता का नाम: सूबेदार सिंह मकान संख्या : 65 आयु : 28 लिंग : पुरुष	WIL1841956 फोटो उपलब्ध है
265 नाम : कुमारी संगीता पति का नाम: रिंकु मकान संख्या : 65 आयु : 27 लिंग : महिला	WIL2035202 फोटो उपलब्ध है	266 नाम : रिंकु पिता का नाम: तर्जन सिंह मकान संख्या : 65 आयु : 26 लिंग : पुरुष	WIL1841964 फोटो उपलब्ध है	267 नाम : भावना पति का नाम: मोनु शंकर मकान संख्या : 65 आयु : 22 लिंग : महिला	WIL2401743 फोटो उपलब्ध है
268 नाम : राधेश्याम पिता का नाम: चंदनसिंह मकान संख्या : 66 आयु : 72 लिंग : पुरुष	MWZ1409267 फोटो उपलब्ध है	269 नाम : मार्गश्री पति का नाम: निरोली मकान संख्या : 66 आयु : 72 लिंग : महिला	UP/72/353/0528243 फोटो उपलब्ध है	270 नाम : शकुन्तला पति का नाम: राधेश्याम मकान संख्या : 66 आयु : 67 लिंग : महिला	UP/72/353/0528244 फोटो उपलब्ध है

271	WIL1068014	नाम : सन्तोष कुमार वर्मा पिता का नाम: निरोती लाल मकान संख्या : 66 आयु : 31 लिंग : पुरुष	फोटो उपलब्ध है	272	UP/72/353/0528248	नाम : दयाराम पिता का नाम: प्रेमराज मकान संख्या : 67 आयु : 72 लिंग : पुरुष	फोटो उपलब्ध है	273	UP/72/353/0528249	नाम : भगवती पति का नाम: दयाराम मकान संख्या : 67 आयु : 70 लिंग : महिला	फोटो उपलब्ध है
274	UP/72/353/0528250	नाम : रमेश पिता का नाम: प्रेमराज मकान संख्या : 67 आयु : 67 लिंग : पुरुष	फोटो उपलब्ध है	275	UP/72/353/0528251	नाम : दारवश्री पति का नाम: रमेशचंद मकान संख्या : 67 आयु : 62 लिंग : महिला	फोटो उपलब्ध है	276	UP/72/353/0528254	नाम : नरयोदेवी पति का नाम: ओमप्रकाश मकान संख्या : 68 आयु : 70 लिंग : महिला	फोटो उपलब्ध है
277	UP/72/353/0528255	नाम : भगवान देवी पति का नाम: रामनाथ मकान संख्या : 68 आयु : 68 लिंग : महिला	फोटो उपलब्ध है	278	UP/72/353/0528253	नाम : ओमप्रकाश पिता का नाम: मवासीलाल मकान संख्या : 68 आयु : 63 लिंग : पुरुष	फोटो उपलब्ध है	279	MWZ1867373	नाम : बादाम सिंह पिता का नाम: शिवचरन मकान संख्या : 68 आयु : 48 लिंग : पुरुष	फोटो उपलब्ध है
280	MWZ2386308	नाम : देवदत्त पिता का नाम: रामनाथ मकान संख्या : 68 आयु : 48 लिंग : पुरुष	फोटो उपलब्ध है	281	MWZ2743619	नाम : शिवप्रसाद पिता का नाम: ओमप्रकाश मकान संख्या : 68 आयु : 45 लिंग : पुरुष	फोटो उपलब्ध है	282	WIL0515304	नाम : चतुरी देवी पति का नाम: बादाम सिंह मकान संख्या : 68 आयु : 43 लिंग : महिला	फोटो उपलब्ध है
283	WIL0515296	नाम : भूरी देवी पति का नाम: देवदत्त मकान संख्या : 68 आयु : 43 लिंग : महिला	फोटो उपलब्ध है	284	MWZ2386142	नाम : भावसिंह पिता का नाम: ओमप्रकाश मकान संख्या : 68 आयु : 42 लिंग : पुरुष	फोटो उपलब्ध है	285	MWZ2742976	नाम : पुष्पा देवी पति का नाम: शिवप्रसाद मकान संख्या : 68 आयु : 41 लिंग : महिला	फोटो उपलब्ध है
286	WIL0240663	नाम : प्रमोद कुमार पिता का नाम: शिवचरन मकान संख्या : 68 आयु : 38 लिंग : पुरुष	फोटो उपलब्ध है	287	WIL0795294	नाम : गायत्री पिता का नाम: भाव सिंह मकान संख्या : 68 आयु : 36 लिंग : महिला	फोटो उपलब्ध है	288	WIL1457639	नाम : छोटी देवी पति का नाम: प्रमोद कुमार मकान संख्या : ६८ आयु : 31 लिंग : महिला	फोटो उपलब्ध है
289	MWZ2340487	नाम : शिवचरन पिता का नाम: मवासीलाल मकान संख्या : 69 आयु : 67 लिंग : पुरुष	फोटो उपलब्ध है	290	MWZ1867571	नाम : हीरादेवी पति का नाम: शिवचरन मकान संख्या : 69 आयु : 62 लिंग : महिला	फोटो उपलब्ध है	291	UP/72/353/0528256	नाम : रामवीर पिता का नाम: मवासीलाल मकान संख्या : 69 आयु : 62 लिंग : पुरुष	फोटो उपलब्ध है
292	MWZ1409218	नाम : रूमोदेवी पति का नाम: रामवीर मकान संख्या : 69 आयु : 57 लिंग : महिला	फोटो उपलब्ध है	293	WIL0515312	नाम : राम शंकर पिता का नाम: रामवीर मकान संख्या : 69 आयु : 38 लिंग : पुरुष	फोटो उपलब्ध है	294	WIL0561589	नाम : शकुन्तला पति का नाम: रमाशंकर मकान संख्या : 69 आयु : 35 लिंग : महिला	फोटो उपलब्ध है
295	WIL2273829	नाम : राज वर्मा पिता का नाम: रामवीर सिंह मकान संख्या : 69 आयु : 24 लिंग : पुरुष	फोटो उपलब्ध है	296	UP/72/353/0528258	नाम : बलवीर पिता का नाम: गोपालसिंह मकान संख्या : 70 आयु : 62 लिंग : पुरुष	फोटो उपलब्ध है	297	UP/72/353/0528259	नाम : सोमवती पति का नाम: बलवीर मकान संख्या : 70 आयु : 57 लिंग : महिला	फोटो उपलब्ध है
298	WIL0571745	नाम : सुभाष चंद पिता का नाम: बलवीर मकान संख्या : 70 आयु : 37 लिंग : पुरुष	फोटो उपलब्ध है	299	WIL2428415	नाम : मलुआ देवी पति का नाम: सुभाष मकान संख्या : 70 आयु : 34 लिंग : महिला	फोटो उपलब्ध है	300	UP/72/353/0528262	नाम : सत्यवीर पिता का नाम: प्रीतमसिंह मकान संख्या : 71 आयु : 62 लिंग : पुरुष	फोटो उपलब्ध है

301	UP/72/353/0528263	नाम : भूरीदेवी पति का नाम: सत्यवीर मकान संख्या : 71 आयु : 62 लिंग : महिला	फोटो उपलब्ध है	302	UP/72/353/0528264	नाम : वीरेन्द्र सिंह पिता का नाम: पीतम सिंह मकान संख्या : 71 आयु : 54 लिंग : पुरुष	फोटो उपलब्ध है	303	MWZ2340461	नाम : योगेन्द्र पिता का नाम: पीतम सिंह मकान संख्या : 71 आयु : 45 लिंग : पुरुष	फोटो उपलब्ध है
304	MWZ1409127	नाम : विनोद कुमार पिता का नाम: प्रीतम मकान संख्या : 71 आयु : 42 लिंग : पुरुष	फोटो उपलब्ध है	305	WIL0515320	नाम : श्रीमती देवी पति का नाम: योगेन्द्र सिंह मकान संख्या : 71 आयु : 40 लिंग : महिला	फोटो उपलब्ध है	306	MWZ1867589	नाम : नीतू देवी पति का नाम: विनोदकुमार मकान संख्या : 71 आयु : 39 लिंग : महिला	फोटो उपलब्ध है
307	WIL1068022	नाम : दामोदर पिता का नाम: सत्यवीर सिंह मकान संख्या : 71 आयु : 31 लिंग : पुरुष	फोटो उपलब्ध है	308	WIL2002830	नाम : लक्ष्मी पिता का नाम: दामोदर मकान संख्या : 71 आयु : 27 लिंग : महिला	फोटो उपलब्ध है	309	WIL2225365	नाम : कुसुम कुमारी पति का नाम: नीरज मकान संख्या : 71 आयु : 25 लिंग : महिला	फोटो उपलब्ध है
310	WIL1985605	नाम : आशीष पिता का नाम: वीरेन्द्र सिंह मकान संख्या : 71 आयु : 24 लिंग : पुरुष	फोटो उपलब्ध है	311	WIL2002863	नाम : संगीता पिता का नाम: सत्यवीर मकान संख्या : 71 आयु : 24 लिंग : महिला	फोटो उपलब्ध है	312	WIL2035269	नाम : रामसखी पिता का नाम: सत्यवीर सिंह मकान संख्या : 71 आयु : 23 लिंग : महिला	फोटो उपलब्ध है
313	WIL2225357	नाम : प्रेमपाल अन्य: सत्यवीर मकान संख्या : 71 आयु : 22 लिंग : पुरुष	फोटो उपलब्ध है	314	WIL2225290	नाम : रूतिका पिता का नाम: विरेन्द्र सिंह मकान संख्या : 71 आयु : 22 लिंग : महिला	फोटो उपलब्ध है	315	WIL2401701	नाम : कुंती पति का नाम: आशीष मकान संख्या : 71 आयु : 22 लिंग : महिला	फोटो उपलब्ध है
316	WIL2430080	नाम : छोहू पिता का नाम: वीरेन्द्र सिंह मकान संख्या : 71 आयु : 22 लिंग : पुरुष	फोटो उपलब्ध है	317	UP/72/353/0528266	नाम : बैजन्ती पति का नाम: लोचनसिंह मकान संख्या : 72 आयु : 82 लिंग : महिला	फोटो उपलब्ध है	318	UP/72/353/0528270	नाम : विजेन्द्रसिंह पिता का नाम: लोचनसिंह मकान संख्या : 72 आयु : 52 लिंग : पुरुष	फोटो उपलब्ध है
319	UP/72/353/0528271	नाम : पंचम सिंह पिता का नाम: लोचन सिंह मकान संख्या : 72 आयु : 50 लिंग : पुरुष	फोटो उपलब्ध है	320	MWZ1409077	नाम : राजकुमारी पति का नाम: पंचम सिंह मकान संख्या : 72 आयु : 45 लिंग : महिला	फोटो उपलब्ध है	321	MWZ1409085	नाम : मुकेश चन्द पिता का नाम: लोचन सिंह मकान संख्या : 72 आयु : 44 लिंग : पुरुष	फोटो उपलब्ध है
322	MWZ1409069	नाम : गंगादेवी पति का नाम: राजबहादुर मकान संख्या : 72 आयु : 42 लिंग : महिला	फोटो उपलब्ध है	323	MWZ1409119	नाम : नीलम पति का नाम: मुकेश मकान संख्या : 72 आयु : 42 लिंग : महिला	फोटो उपलब्ध है	324	MWZ1867787	नाम : राजबहादुर पिता का नाम: लोचन सिंह मकान संख्या : 72 आयु : 41 लिंग : पुरुष	फोटो उपलब्ध है
325	WIL2002889	नाम : अरविन्द पिता का नाम: राजबहादुर मकान संख्या : 72 आयु : 27 लिंग : पुरुष	फोटो उपलब्ध है	326	WIL2035285	नाम : सरजू कुमार पिता का नाम: पंचम सिंह मकान संख्या : 72 आयु : 27 लिंग : पुरुष	फोटो उपलब्ध है	327	WIL2039808	नाम : केशवती पति का नाम: सरजू कुमार मकान संख्या : 72 आयु : 27 लिंग : महिला	फोटो उपलब्ध है
328	WIL2039881	नाम : रिकू पिता का नाम: राजबहादुर मकान संख्या : 72 आयु : 27 लिंग : पुरुष	फोटो उपलब्ध है	329	WIL2002913	नाम : ओमकार वर्मा पिता का नाम: पंचम सिंह मकान संख्या : 72 आयु : 26 लिंग : पुरुष	फोटो उपलब्ध है	330	WIL2039857	नाम : राजकुमारी पिता का नाम: अरविंद मकान संख्या : 72 आयु : 24 लिंग : महिला	फोटो उपलब्ध है

331	WIL2039865	नाम : जयमाला पिता का नाम: विजेंद्र सिंह मकान संख्या : 72 आयु : 24 लिंग : महिला	फोटो उपलब्ध है	332	WIL2039832	नाम : सपना वर्मा पिता का नाम: विजेंद्र सिंह मकान संख्या : 72 आयु : 23 लिंग : महिला	फोटो उपलब्ध है	333	WIL2192086	नाम : बेबी पति का नाम: टिकू मकान संख्या : 72 आयु : 23 लिंग : महिला	फोटो उपलब्ध है
334	WIL2192060	नाम : नारायण हरी पिता का नाम: पंचम सिंह मकान संख्या : 72 आयु : 22 लिंग : पुरुष	फोटो उपलब्ध है	335	WIL2429165	नाम : शिवम् वर्मा पिता का नाम: मुकेश चंद मकान संख्या : 72 आयु : 20 लिंग : पुरुष	फोटो उपलब्ध है	336	UP/72/353/0528275	नाम : वीरेन्द्र पिता का नाम: रामस्वरुप मकान संख्या : 73 आयु : 54 लिंग : पुरुष	फोटो उपलब्ध है
337	MWZ1868520	नाम : पुष्पादेवी पति का नाम: वीरेन्द्र मकान संख्या : 73 आयु : 52 लिंग : महिला	फोटो उपलब्ध है	338	WIL1842012	नाम : प्रदीप वर्मा पिता का नाम: वीरेन्द्र सिंह मकान संख्या : 73 आयु : 27 लिंग : पुरुष	फोटो उपलब्ध है	339	WIL2017804	नाम : दीपक वर्मा पिता का नाम: वीरेन्द्र सिंह मकान संख्या : 73 आयु : 24 लिंग : पुरुष	फोटो उपलब्ध है
340	UP/72/353/0528276	नाम : शीला देवी पति का नाम: रामप्रसाद मकान संख्या : 74 आयु : 72 लिंग : महिला	फोटो उपलब्ध है	341	UP/72/353/0528277	नाम : महावीरप्रसाद पिता का नाम: रामप्रसाद मकान संख्या : 74 आयु : 57 लिंग : पुरुष	फोटो उपलब्ध है	342	UP/72/353/0528278	नाम : भगवतीदेवी पति का नाम: महावीर मकान संख्या : 74 आयु : 54 लिंग : महिला	फोटो उपलब्ध है
343	UP/72/353/0528281	नाम : विनोदकुमार पिता का नाम: रामप्रसाद मकान संख्या : 74 आयु : 47 लिंग : पुरुष	फोटो उपलब्ध है	344	MWZ1409135	नाम : सीमा पति का नाम: विनोदकुमार मकान संख्या : 74 आयु : 46 लिंग : महिला	फोटो उपलब्ध है	345	MWZ2386035	नाम : हरी ओम पिता का नाम: राम प्रसाद मकान संख्या : 74 आयु : 43 लिंग : पुरुष	फोटो उपलब्ध है
# 346	MWZ1409143	नाम : उषा देवी पति का नाम: हरि ओम मकान संख्या : 74 आयु : 41 लिंग : महिला	फोटो उपलब्ध है	347	WIL0308726	नाम : पंकज वर्मा पिता का नाम: महावीर प्रसाद वर्मा मकान संख्या : 74 आयु : 34 लिंग : पुरुष	फोटो उपलब्ध है	348	WIL1113919	नाम : नीरज कुमार पिता का नाम: महावीर प्रसाद मकान संख्या : 74 आयु : 32 लिंग : पुरुष	फोटो उपलब्ध है
349	WIL2017861	नाम : सौरभ पिता का नाम: विनोद मकान संख्या : 74 आयु : 24 लिंग : पुरुष	फोटो उपलब्ध है	350	UP/72/353/0528521	नाम : राजेन्द्र सिंह पिता का नाम: महाराज सिंह मकान संख्या : 75 आयु : 68 लिंग : पुरुष	फोटो उपलब्ध है	351	MWZ2386340	नाम : कलावती पति का नाम: राजेन्द्रसिंह मकान संख्या : 75 आयु : 67 लिंग : महिला	फोटो उपलब्ध है
352	UP/72/353/0528284	नाम : महेशचंद पिता का नाम: महाराजसिंह मकान संख्या : 75 आयु : 62 लिंग : पुरुष	फोटो उपलब्ध है	353	UP/72/353/0528285	नाम : मुन्नी पति का नाम: महेशचंद मकान संख्या : 75 आयु : 57 लिंग : महिला	फोटो उपलब्ध है	354	UP/72/353/0528286	नाम : होतमसिंह पिता का नाम: महाराजसिंह मकान संख्या : 75 आयु : 52 लिंग : पुरुष	फोटो उपलब्ध है
355	UP/72/353/0528287	नाम : श्रीमती पति का नाम: वचन सिंह मकान संख्या : 75 आयु : 52 लिंग : महिला	फोटो उपलब्ध है	356	MWZ1409101	नाम : सुनहरीलाल पिता का नाम: महाराज सिंह मकान संख्या : 75 आयु : 47 लिंग : पुरुष	फोटो उपलब्ध है	357	UP/72/353/0528288	नाम : इन्द्रवती पति का नाम: होतमसिंह मकान संख्या : 75 आयु : 46 लिंग : महिला	फोटो उपलब्ध है
358	MWZ1409093	नाम : ओमवती पति का नाम: सुनहरी लाल मकान संख्या : 75 आयु : 45 लिंग : महिला	फोटो उपलब्ध है	359	WIL1750785	नाम : तुलसी देवी पति का नाम: मानपाल मकान संख्या : 75 आयु : 34 लिंग : महिला	फोटो उपलब्ध है	360	WIL1754688	नाम : मानपाल पिता का नाम: महेशचन्द मकान संख्या : 75 आयु : 33 लिंग : पुरुष	फोटो उपलब्ध है

361 नाम : पार्वती देवी पति का नाम: दिनेश कुमार मकान संख्या : ७५ आयु : 32 लिंग : महिला	WIL1611854 फोटो उपलब्ध है	362 नाम : दिनेश कुमार पिता का नाम: बचन सिंह मकान संख्या : ७५ आयु : 29 लिंग : पुरुष	WIL1611847 फोटो उपलब्ध है	363 नाम : किताब सिंह पिता का नाम: होतम सिंह मकान संख्या : ७५ आयु : 27 लिंग : पुरुष	WIL1611839 फोटो उपलब्ध है
364 नाम : उर्मिला देवी पति का नाम: किताब सिंह मकान संख्या : 75 आयु : 27 लिंग : महिला	WIL1750793 फोटो उपलब्ध है	365 नाम : कन्हैया लाल पिता का नाम: महेशचन्द मकान संख्या : 75 आयु : 27 लिंग : पुरुष	WIL1754670 फोटो उपलब्ध है	366 नाम : नेत्रपाल पिता का नाम: सुनहरी लाल मकान संख्या : 75 आयु : 26 लिंग : पुरुष	WIL1801190 फोटो उपलब्ध है
367 नाम : दुशाशान् पिता का नाम: बचन सिंह मकान संख्या : 75 आयु : 26 लिंग : पुरुष	WIL1841899 फोटो उपलब्ध है	368 नाम : लीलावती पति का नाम: कन्हैया लाल मकान संख्या : 75 आयु : 26 लिंग : महिला	WIL1985662 फोटो उपलब्ध है	369 नाम : तुलसी पिता का नाम: होतम सिंह मकान संख्या : 75 आयु : 24 लिंग : महिला	WIL2280071 फोटो उपलब्ध है
370 नाम : राखी देवी पति का नाम: नेत्रपाल मकान संख्या : 75 आयु : 22 लिंग : महिला	WIL2316396 फोटो उपलब्ध है	371 नाम : फूलश्री पिता का नाम: वचन सिंह मकान संख्या : 75 आयु : 22 लिंग : महिला	WIL2428035 फोटो उपलब्ध है	372 नाम : गोपाल सिंह पिता का नाम: बचन सिंह मकान संख्या : 75 आयु : 20 लिंग : पुरुष	WIL2316347 फोटो उपलब्ध है
373 नाम : भूरिया देवी पति का नाम: दुशाशान मकान संख्या : 75 आयु : 20 लिंग : महिला	WIL2431427 फोटो उपलब्ध है	374 नाम : छोटेला पिता का नाम: भगवान सिंह मकान संख्या : 76 आयु : 46 लिंग : पुरुष	MWZ2386019 फोटो उपलब्ध है	375 नाम : नहनी पति का नाम: भगवानसिंह मकान संख्या : 77 आयु : 70 लिंग : महिला	UP/72/353/0528290 फोटो उपलब्ध है
376 नाम : राजवीर पिता का नाम: भगवानसिंह मकान संख्या : 77 आयु : 54 लिंग : पुरुष	UP/72/353/0528291 फोटो उपलब्ध है	377 नाम : पुरन देवी पति का नाम: राजवीर मकान संख्या : 77 आयु : 53 लिंग : महिला	MWZ1409150 फोटो उपलब्ध है	378 नाम : अमरसिंह पिता का नाम: गोरेलाल मकान संख्या : 78 आयु : 62 लिंग : पुरुष	UP/72/353/0528292 फोटो उपलब्ध है
379 नाम : प्रहलादसिंह पिता का नाम: अमरसिंह मकान संख्या : 78 आयु : 43 लिंग : पुरुष	MWZ2743232 फोटो उपलब्ध है	380 नाम : इन्द्रवती पति का नाम: प्रहलादसिंह मकान संख्या : 78 आयु : 41 लिंग : महिला	MWZ1409168 फोटो उपलब्ध है	381 नाम : मिथिलेश पति का नाम: अजय कुमार मकान संख्या : ७८ आयु : 38 लिंग : महिला	WIL1611771 फोटो उपलब्ध है
382 नाम : अजय कुमार पिता का नाम: अमर सिंह मकान संख्या : 78 आयु : 32 लिंग : पुरुष	WIL0795302 फोटो उपलब्ध है	383 नाम : रामबाबू पिता का नाम: फते सिंह मकान संख्या : 80 आयु : 67 लिंग : पुरुष	WIL2316248 फोटो उपलब्ध है	384 नाम : नैमसिंह पिता का नाम: सामले मकान संख्या : 80 आयु : 60 लिंग : पुरुष	UP/72/353/0528299 फोटो उपलब्ध है
385 नाम : कमलेश पति का नाम: ओमप्रकाश मकान संख्या : 80 आयु : 57 लिंग : महिला	WIL2136273 फोटो उपलब्ध है	386 नाम : ओम प्रकाश पिता का नाम: सामले मकान संख्या : 80 आयु : 54 लिंग : पुरुष	WIL2313690 फोटो उपलब्ध है	387 नाम : रामनिवास पिता का नाम: डरेलाल मकान संख्या : 82 आयु : 37 लिंग : पुरुष	WIL0561571 फोटो उपलब्ध है
388 नाम : रामप्रकाश पिता का नाम: मवासी मकान संख्या : 83 आयु : 72 लिंग : पुरुष	UP/72/353/0528304 फोटो उपलब्ध है	389 नाम : भूदेवी पति का नाम: रामप्रकाश मकान संख्या : 83 आयु : 70 लिंग : महिला	MWZ2386373 फोटो उपलब्ध है	390 नाम : बैजन्ती पति का नाम: मुबालाल मकान संख्या : 83 आयु : 67 लिंग : महिला	UP/72/353/0528305 फोटो उपलब्ध है

391	MWZ1867415	नाम : करनसिंह पिता का नाम: मवासी मकान संख्या : 83 आयु : 67 लिंग : पुरुष	392	WIL1457456	नाम : मुन्नीलाल पिता का नाम: मवासीलाल मकान संख्या : ८३ आयु : 66 लिंग : पुरुष	393	UP/72/353/0528307	नाम : हरिभेजी पति का नाम: करन सिंह मकान संख्या : 83 आयु : 62 लिंग : महिला
394	WIL1408715	नाम : जयकिशोर पिता का नाम: करन सिंह मकान संख्या : 83 आयु : 45 लिंग : पुरुष	395	MWZ2385995	नाम : रामपाल पिता का नाम: मुन्नालाल मकान संख्या : 83 आयु : 43 लिंग : पुरुष	396	MWZ1409440	नाम : कमलेश पिता का नाम: रामपाल मकान संख्या : 83 आयु : 41 लिंग : पुरुष
397	WIL0546960	नाम : सुशील कुमार पिता का नाम: मुन्नीलाल मकान संख्या : 83 आयु : 38 लिंग : पुरुष	398	WIL1457621	नाम : नीरज देवी पति का नाम: सुशील कुमार मकान संख्या : ८३ आयु : 35 लिंग : महिला	399	WIL1408665	नाम : अनिल कुमार पिता का नाम: मुन्नी लाल मकान संख्या : ८३ आयु : 31 लिंग : पुरुष
400	WIL1408681	नाम : बृजकिशोर पिता का नाम: करन सिंह मकान संख्या : 83 आयु : 31 लिंग : पुरुष	401	WIL1611789	नाम : सीता पति का नाम: सुनील कुमार मकान संख्या : ८३ आयु : 27 लिंग : महिला	402	WIL2017887	नाम : संतोषी कुमारी पति का नाम: जयकिशोर मकान संख्या : 83 आयु : 27 लिंग : महिला
403	WIL2382885	नाम : ज्योति पति का नाम: ब्रजकिशोर मकान संख्या : 83 आयु : 24 लिंग : महिला	404	WIL2371821	नाम : जगवीर पिता का नाम: करन सिंह मकान संख्या : 83 आयु : 23 लिंग : पुरुष	405	UP/72/353/0528308	नाम : पूरनसिंह पिता का नाम: तेज सिंह मकान संख्या : 84 आयु : 77 लिंग : पुरुष
406	MWZ2743422	नाम : मुकेश कुमार सिंह पिता का नाम: पूरन सिंह मकान संख्या : 84 आयु : 44 लिंग : पुरुष	407	MWZ2743091	नाम : रामकुंदर पति का नाम: मुकेश कुमार मकान संख्या : 84 आयु : 42 लिंग : महिला	408	UP/72/353/0528311	नाम : पूरनदेवी पति का नाम: विजयसिंह मकान संख्या : 85 आयु : 68 लिंग : महिला
409	WIL2017911	नाम : कमलेश पति का नाम: सतीश मकान संख्या : 85 आयु : 52 लिंग : महिला	410	WIL0795336	नाम : मनोज कुमार पिता का नाम: विजय सिंह मकान संख्या : 85 आयु : 38 लिंग : पुरुष	411	WIL0795310	नाम : रूमा देवी पिता का नाम: मनोज कुमार मकान संख्या : 85 आयु : 36 लिंग : महिला
412	WIL1408640	नाम : सतीश चन्द पिता का नाम: विजय सिंह मकान संख्या : 85 आयु : 35 लिंग : पुरुष	413	WIL2002939	नाम : बलवेन्द्र पिता का नाम: विजय सिंह मकान संख्या : 85 आयु : 30 लिंग : पुरुष	414	WIL2002954	नाम : गीता देवी पति का नाम: बबलेन्द्र मकान संख्या : 85 आयु : 27 लिंग : महिला
415	UP/72/353/0528318	नाम : प्रेमसिंह पिता का नाम: तेजसिंह मकान संख्या : 86 आयु : 67 लिंग : पुरुष	416	WIL0533687	नाम : माता प्रसाद पिता का नाम: तेज सिंह मकान संख्या : 86 आयु : 65 लिंग : पुरुष	417	WIL0533653	नाम : कोसा देवी पति का नाम: माता प्रसाद मकान संख्या : 86 आयु : 65 लिंग : महिला
418	UP/72/353/0528312	नाम : प्रेमादेवी पति का नाम: प्रेमसिंह मकान संख्या : 86 आयु : 64 लिंग : महिला	419	UP/72/353/0528313	नाम : रघुनाथप्रसाद पिता का नाम: तेजसिंह मकान संख्या : 86 आयु : 62 लिंग : पुरुष	420	UP/72/353/0528314	नाम : शीला पति का नाम: रघुनाथ मकान संख्या : 86 आयु : 60 लिंग : महिला

421	UP/72/353/0528315	नाम : रामसिंह पिता का नाम: तेजसिंह मकान संख्या : 86 आयु : 57 लिंग : पुरुष	फोटो उपलब्ध है	422	UP/72/353/0528316	नाम : कमलादेवी पति का नाम: रामसिंह मकान संख्या : 86 आयु : 55 लिंग : महिला	फोटो उपलब्ध है	423	WIL0533661	नाम : रामभरत पिता का नाम: माताप्रसाद मकान संख्या : 86 आयु : 43 लिंग : पुरुष	फोटो उपलब्ध है
424	MWZ1867365	नाम : बलवीर पिता का नाम: रामप्रकाश मकान संख्या : 86 आयु : 42 लिंग : पुरुष	फोटो उपलब्ध है	425	WIL0533737	नाम : राजेश कुमार पिता का नाम: प्रेम सिंह मकान संख्या : 86 आयु : 40 लिंग : पुरुष	फोटो उपलब्ध है	426	WIL0795351	नाम : सीमा देवी पति का नाम: रामभरत मकान संख्या : 86 आयु : 40 लिंग : महिला	फोटो उपलब्ध है
427	MWZ1867332	नाम : अशोक कुमार पिता का नाम: चरन सिंह मकान संख्या : 86 आयु : 39 लिंग : पुरुष	फोटो उपलब्ध है	428	WIL2002970	नाम : आरती वर्मा पति का नाम: मेवाराम मकान संख्या : 86 आयु : 38 लिंग : महिला	फोटो उपलब्ध है	429	WIL0561563	नाम : मेवाराम पिता का नाम: प्रेम सिंह मकान संख्या : 86 आयु : 35 लिंग : पुरुष	फोटो उपलब्ध है
430	WIL0533729	नाम : सौनी पति का नाम: राजेश मकान संख्या : 86 आयु : 34 लिंग : महिला	फोटो उपलब्ध है	431	WIL1841972	नाम : गीता पति का नाम: वीरेन्द्र मकान संख्या : 86 आयु : 32 लिंग : महिला	फोटो उपलब्ध है	432	WIL1728864	नाम : अनीता देवी पति का नाम: योगेश कुमार मकान संख्या : 86 आयु : 31 लिंग : महिला	फोटो उपलब्ध है
433	WIL1408657	नाम : वीरेन्द्र पिता का नाम: चरन सिंह मकान संख्या : 86 आयु : 30 लिंग : पुरुष	फोटो उपलब्ध है	434	WIL2009744	नाम : योगेश कुमार पिता का नाम: रामसिंह मकान संख्या : 86 आयु : 30 लिंग : पुरुष	फोटो उपलब्ध है	435	WIL1774199	नाम : पवन कुमार पिता का नाम: राम सिंह मकान संख्या : 86 आयु : 28 लिंग : पुरुष	फोटो उपलब्ध है
436	WIL1774140	नाम : संजीव कुमार पिता का नाम: रघुनाथ सिंह मकान संख्या : 86 आयु : 28 लिंग : पुरुष	फोटो उपलब्ध है	437	WIL2009710	नाम : नेमा देवी पति का नाम: पवन कुमार मकान संख्या : 86 आयु : 27 लिंग : महिला	फोटो उपलब्ध है	438	WIL2009751	नाम : पारवती पिता का नाम: संजीव कुमार मकान संख्या : 86 आयु : 26 लिंग : महिला	फोटो उपलब्ध है
439	WIL2192045	नाम : हरेन्द्र पिता का नाम: राम सिंह मकान संख्या : 86 आयु : 22 लिंग : पुरुष	फोटो उपलब्ध है	440	WIL1335355	नाम : रेवतीराम पिता का नाम: कदम सिंह मकान संख्या : 87 आयु : 67 लिंग : पुरुष	फोटो उपलब्ध है	441	WIL1335264	नाम : हीरा देवी पति का नाम: रेवती राम मकान संख्या : 87 आयु : 64 लिंग : महिला	फोटो उपलब्ध है
442	UP/72/353/0528322	नाम : राजेन्द्र पिता का नाम: कदमसिंह मकान संख्या : 87 आयु : 62 लिंग : पुरुष	फोटो उपलब्ध है	443	UP/72/353/0528321	नाम : प्रकाशदेवी पति का नाम: प्रकाशचंद मकान संख्या : 87 आयु : 62 लिंग : महिला	फोटो उपलब्ध है	444	UP/72/353/0528324	नाम : शैतानसिंह पिता का नाम: कदमसिंह मकान संख्या : 87 आयु : 53 लिंग : पुरुष	फोटो उपलब्ध है
445	UP/72/353/0528323	नाम : मार्गश्री पति का नाम: राजेन्द्रसिंह मकान संख्या : 87 आयु : 50 लिंग : महिला	फोटो उपलब्ध है	446	UP/72/353/0528325	नाम : जैदेवी पति का नाम: शैतानसिंह मकान संख्या : 87 आयु : 50 लिंग : महिला	फोटो उपलब्ध है	447	MWZ2386324	नाम : राम सेवक पिता का नाम: कदम सिंह मकान संख्या : 87 आयु : 48 लिंग : पुरुष	फोटो उपलब्ध है
448	MWZ1361005	नाम : शीलादेवी पति का नाम: रामसेवक मकान संख्या : 87 आयु : 46 लिंग : महिला	फोटो उपलब्ध है	449	MWZ2743643	नाम : रामनरायण पिता का नाम: कदमसिंह मकान संख्या : 87 आयु : 45 लिंग : पुरुष	फोटो उपलब्ध है	450	WIL2014827	नाम : तिलक सिंह पिता का नाम: रेवती राम मकान संख्या : 87 आयु : 45 लिंग : पुरुष	फोटो उपलब्ध है

451	MWZ2743240	नाम : राधा पति का नाम: रामनारायण मकान संख्या : 87 आयु : 42 लिंग : महिला	452	WIL0533604	नाम : बन्धू पिता का नाम: रामप्रकाश मकान संख्या : 87 आयु : 35 लिंग : पुरुष	453	WIL2014850	नाम : शकुन्तलादेवी पति का नाम: तिलक सिंह मकान संख्या : 87 आयु : 33 लिंग : महिला
454	WIL0795369	नाम : सोनू पिता का नाम: राम प्रकाश मकान संख्या : 87 आयु : 32 लिंग : पुरुष	455	WIL1068071	नाम : बृजमोहन पिता का नाम: राजेन्द्र सिंह मकान संख्या : 87 आयु : 31 लिंग : पुरुष	456	WIL1728856	नाम : ललिता पति का नाम: बृजमोहन मकान संख्या : 87 आयु : 31 लिंग : महिला
457	WIL2492429	नाम : सूरज कुमार पिता का नाम: शैतान सिंह मकान संख्या : 87 आयु : 29 लिंग : पुरुष	458	WIL2014900	नाम : ममता कुमारी पति का नाम: अजय कुमार मकान संख्या : 87 आयु : 28 लिंग : महिला	459	WIL2003085	नाम : अर्जुन वर्मा पिता का नाम: रेवतीराम मकान संख्या : 87 आयु : 27 लिंग : पुरुष
460	WIL2003077	नाम : अजयकुमार पिता का नाम: रामसेवक मकान संख्या : 87 आयु : 27 लिंग : पुरुष	461	WIL2492379	नाम : गुड़िया पति का नाम: रामकेश वर्मा मकान संख्या : 87 आयु : 25 लिंग : महिला	462	WIL2003051	नाम : संतोषकुमार पिता का नाम: रामनारायण मकान संख्या : 87 आयु : 24 लिंग : पुरुष
463	WIL2009801	नाम : गिर्राज पिता का नाम: रामप्रकाश मकान संख्या : 87 आयु : 24 लिंग : पुरुष	464	WIL2489730	नाम : श्रीदेवी पति का नाम: सूरज कुमार मकान संख्या : 87 आयु : 23 लिंग : महिला	465	WIL2248573	नाम : रामपाल पिता का नाम: रामनारायण मकान संख्या : 87 आयु : 22 लिंग : पुरुष
466	UP/72/353/0528327	नाम : उदयासिंह पिता का नाम: देवीदयाल मकान संख्या : 88 आयु : 62 लिंग : पुरुष	467	WIL0227496	नाम : धनीराम पिता का नाम: देवीदयाल मकान संख्या : 88 आयु : 57 लिंग : पुरुष	468	MWZ2386332	नाम : सरनामसिंह पिता का नाम: देवीदयाल मकान संख्या : 88 आयु : 54 लिंग : पुरुष
469	WIL2431658	नाम : मालती देवी पति का नाम: धनीराम मकान संख्या : 88 आयु : 54 लिंग : महिला	470	WIL1841857	नाम : नरनी देवी पति का नाम: सरनाम सिंह मकान संख्या : 88 आयु : 42 लिंग : महिला	471	WIL1728831	नाम : कपूरी पति का नाम: साजन कुमार मकान संख्या : 88 आयु : 30 लिंग : महिला
472	WIL1728823	नाम : साजन कुमार पिता का नाम: धनीराम मकान संख्या : 88 आयु : 29 लिंग : पुरुष	473	WIL1728807	नाम : रेखा देवी पति का नाम: रामभरत मकान संख्या : 88 आयु : 28 लिंग : महिला	474	WIL1728849	नाम : दिनेश कुमार पिता का नाम: सरनाम सिंह मकान संख्या : 88 आयु : 28 लिंग : पुरुष
475	WIL1785997	नाम : रामभरत पिता का नाम: उदय मकान संख्या : 88 आयु : 27 लिंग : पुरुष	476	WIL2242907	नाम : श्रीमती देवी पति का नाम: दिनेश कुमार मकान संख्या : 88 आयु : 26 लिंग : महिला	477	WIL1514090	नाम : सोमवती पति का नाम: चरन सिंह मकान संख्या : 89 आयु : 68 लिंग : महिला
478	UP/72/353/0528336	नाम : मलखान पिता का नाम: धाराजीत मकान संख्या : 89 आयु : 62 लिंग : पुरुष	479	WIL0561555	नाम : जलदेवी पति का नाम: श्री अमर सिंह मकान संख्या : 89 आयु : 60 लिंग : महिला	480	UP/72/353/0528337	नाम : श्यामवती पति का नाम: मलखान मकान संख्या : 89 आयु : 60 लिंग : महिला

481	MWZ1868041	नाम : फौरन सिंह पिता का नाम: चरन सिंह मकान संख्या : 89 आयु : 46 लिंग : पुरुष	482	WIL1841881	नाम : रेखा पति का नाम: अखिलेश मकान संख्या : 89 आयु : 46 लिंग : महिला	483	MWZ1868033	नाम : मायादेवी पति का नाम: हाकिमसिंह मकान संख्या : 89 आयु : 44 लिंग : महिला
484	MWZ1868017	नाम : वसन्ती देवी पति का नाम: फौरन मकान संख्या : 89 आयु : 42 लिंग : महिला	485	MWZ2386365	नाम : राकेश कुमार पिता का नाम: चरन सिंह मकान संख्या : 89 आयु : 42 लिंग : पुरुष	486	MWZ2441418	नाम : कमलेशकुमारी पति का नाम: राकेश कुमार मकान संख्या : 89 आयु : 41 लिंग : महिला
487	WIL0569921	नाम : मलोदा देवी पति का नाम: अशोक कुमार मकान संख्या : 89 आयु : 37 लिंग : महिला	# 488	WIL1985415	नाम : हाकिम सिंह पिता का नाम: अमर सिंग सिंह सिंह मकान संख्या : 89 आयु : 37 लिंग : पुरुष	489	WIL0795393	नाम : अखिलेश पिता का नाम: मलखान मकान संख्या : 89 आयु : 32 लिंग : पुरुष
490	WIL1841980	नाम : राम वरन पिता का नाम: फौरन सिंह मकान संख्या : 89 आयु : 26 लिंग : पुरुष	491	WIL1841998	नाम : सुनील कुमार पिता का नाम: राकेश कुमार मकान संख्या : 89 आयु : 26 लिंग : पुरुष	492	WIL2003226	नाम : राजकुमार पिता का नाम: फौरन सिंह मकान संख्या : 89 आयु : 26 लिंग : पुरुष
493	WIL2354348	नाम : सुशील कुमार पिता का नाम: राकेश मकान संख्या : 89 आयु : 20 लिंग : पुरुष	494	UP/72/353/0528338	नाम : नेकराम पिता का नाम: धाराजीत मकान संख्या : 90 आयु : 57 लिंग : पुरुष	495	UP/72/353/0528339	नाम : शीलादेवी पति का नाम: नेकराम मकान संख्या : 90 आयु : 55 लिंग : महिला
496	MWZ1868058	नाम : दर्शनदेवी पति का नाम: हुबूलाल मकान संख्या : 91 आयु : 82 लिंग : महिला	497	UP/72/353/0528342	नाम : नत्थोदेवी पति का नाम: रामदत्त मकान संख्या : 91 आयु : 73 लिंग : महिला	498	UP/72/353/0528341	नाम : रामदत्त पिता का नाम: हुबूलाल मकान संख्या : 91 आयु : 70 लिंग : पुरुष
499	UP/72/353/0528343	नाम : लाखन पिता का नाम: हुबूलाल मकान संख्या : 91 आयु : 57 लिंग : पुरुष	500	UP/72/353/0528345	नाम : राजाबेटी पति का नाम: लाखन मकान संख्या : 91 आयु : 55 लिंग : महिला	501	UP/72/353/0528344	नाम : लट्टरी पिता का नाम: हुबूलाल मकान संख्या : 91 आयु : 55 लिंग : पुरुष
502	MWZ2442895	नाम : श्यामोदेवी पति का नाम: लट्टरी मकान संख्या : 91 आयु : 54 लिंग : महिला	503	WIL1728757	नाम : पंकज पिता का नाम: लट्टरी सिंह मकान संख्या : 91 आयु : 35 लिंग : पुरुष	504	WIL2009843	नाम : कासन देवी पति का नाम: अनूप सिंह मकान संख्या : 91 आयु : 35 लिंग : महिला
505	WIL1728765	नाम : नीतू पति का नाम: पंकज मकान संख्या : 91 आयु : 33 लिंग : महिला	506	WIL2009884	नाम : श्रीनिवास पिता का नाम: लाखन सिंह मकान संख्या : 91 आयु : 32 लिंग : महिला	507	WIL2003267	नाम : कंचन देवी पति का नाम: श्रीनिवास मकान संख्या : 91 आयु : 31 लिंग : महिला
508	WIL2009819	नाम : अनूप सिंह पिता का नाम: लाखन सिंह मकान संख्या : 91 आयु : 28 लिंग : पुरुष	509	WIL2431104	नाम : सोमेश कुमार पिता का नाम: नेकराम मकान संख्या : 91 आयु : 28 लिंग : पुरुष	510	WIL2400448	नाम : ममता देवी पति का नाम: सनी मकान संख्या : 91 आयु : 27 लिंग : महिला

511 नाम : कल्पना केवट पति का नाम: सोमेश कुमार मकान संख्या : 91 आयु : 25 लिंग : महिला	WIL2431112 फोटो उपलब्ध है	512 नाम : मोनू पिता का नाम: लाखन सिंह मकान संख्या : 91 आयु : 24 लिंग : पुरुष	WIL2003317 फोटो उपलब्ध है	513 नाम : प्रेमवीर पिता का नाम: लटूरी सिंह मकान संख्या : 91 आयु : 24 लिंग : पुरुष	WIL2400406 फोटो उपलब्ध है
514 नाम : सनी पिता का नाम: राम दत्त मकान संख्या : 91 आयु : 24 लिंग : पुरुष	WIL2400422 फोटो उपलब्ध है	515 नाम : राज कुमार पिता का नाम: लटूरी सिंह मकान संख्या : 91 आयु : 23 लिंग : पुरुष	WIL2361517 फोटो उपलब्ध है	516 नाम : आरती पिता का नाम: रामदत्त मकान संख्या : 91 आयु : 22 लिंग : महिला	WIL2382729 फोटो उपलब्ध है
517 नाम : मुनेश कुमारी पति का नाम: प्रेमवीर मकान संख्या : 91 आयु : 21 लिंग : महिला	WIL2430122 फोटो उपलब्ध है	518 नाम : भीकम पिता का नाम: फतेराम मकान संख्या : 92 आयु : 80 लिंग : पुरुष	UP/72/353/0528348 फोटो उपलब्ध है	519 नाम : हरदेवी पति का नाम: कुमरपाल मकान संख्या : 92 आयु : 72 लिंग : महिला	UP/72/353/0528347 फोटो उपलब्ध है
520 नाम : मोहरमनि सिंह पिता का नाम: भीकम सिंह मकान संख्या : 92 आयु : 50 लिंग : पुरुष	UP/72/353/0528350 फोटो उपलब्ध है	521 नाम : रूपादेवी पति का नाम: राकेश कुमार मकान संख्या : 92 आयु : 47 लिंग : महिला	WIL2400091 फोटो उपलब्ध है	522 नाम : राकेश कुमार पिता का नाम: भीकम सिंह मकान संख्या : 92 आयु : 46 लिंग : पुरुष	MWZ1409184 फोटो उपलब्ध है
523 नाम : रामनिवास पिता का नाम: कुमरपाल मकान संख्या : 92 आयु : 43 लिंग : पुरुष	MWZ1867340 फोटो उपलब्ध है	524 नाम : गुड्डी देवी पति का नाम: पप्पू मकान संख्या : 92 आयु : 42 लिंग : महिला	MWZ1867407 फोटो उपलब्ध है	525 नाम : मन्दोदेवी पति का नाम: रामनिवास मकान संख्या : 92 आयु : 41 लिंग : महिला	MWZ1868009 फोटो उपलब्ध है
526 नाम : रामजीलाल पिता का नाम: कुँवरपाल मकान संख्या : 92 आयु : 40 लिंग : पुरुष	WIL0533612 फोटो उपलब्ध है	527 नाम : सुनीता पति का नाम: रामजी लाल मकान संख्या : 92 आयु : 40 लिंग : महिला	WIL1015007 फोटो उपलब्ध है	528 नाम : शशी पति का नाम: रामू मकान संख्या : 92 आयु : 33 लिंग : महिला	WIL2235596 फोटो उपलब्ध है
529 नाम : श्यामवती पति का नाम: सचिन मकान संख्या : 92 आयु : 27 लिंग : महिला	WIL2400455 फोटो उपलब्ध है	530 नाम : गोपाल सिंह पिता का नाम: रामनिवास मकान संख्या : 92 आयु : 26 लिंग : पुरुष	WIL2249530 फोटो उपलब्ध है	531 नाम : रामू पिता का नाम: पप्पू मकान संख्या : 92 आयु : 25 लिंग : पुरुष	WIL2235752 फोटो उपलब्ध है
532 नाम : उषा पति का नाम: गोपाल सिंह मकान संख्या : 92 आयु : 25 लिंग : महिला	WIL2249522 फोटो उपलब्ध है	533 नाम : अजय कुमार पिता का नाम: मोहरमनि मकान संख्या : 92 आयु : 24 लिंग : पुरुष	WIL2090652 फोटो उपलब्ध है	534 नाम : सचिन पिता का नाम: राकेश कुमार मकान संख्या : 92 आयु : 24 लिंग : पुरुष	WIL2400059 फोटो उपलब्ध है
535 नाम : प्रिंस पिता का नाम: मोहरमनी सिंह मकान संख्या : 92 आयु : 22 लिंग : पुरुष	WIL2400034 फोटो उपलब्ध है	536 नाम : रामप्रकाश पिता का नाम: बटोईलाल मकान संख्या : 93 आयु : 66 लिंग : पुरुष	MWZ2386100 फोटो उपलब्ध है	537 नाम : पप्पी पति का नाम: रामसिंह मकान संख्या : 93 आयु : 52 लिंग : महिला	MWZ1868140 फोटो उपलब्ध है
538 नाम : मोहरश्री पति का नाम: देवेन्द्र मकान संख्या : 93 आयु : 35 लिंग : महिला	WIL1754738 फोटो उपलब्ध है	539 नाम : देवेन्द्र सिंह पिता का नाम: राम सिंह मकान संख्या : 93 आयु : 34 लिंग : पुरुष	WIL0795427 फोटो उपलब्ध है	540 नाम : जीतू पिता का नाम: राम सिंह मकान संख्या : 93 आयु : 32 लिंग : पुरुष	WIL0795419 फोटो उपलब्ध है

541 नाम : नारायण सिंह पिता का नाम: राम प्रकाश मकान संख्या : 93 आयु : 30 लिंग : पुरुष	WIL1334408 फोटो उपलब्ध है	542 नाम : विनीता पति का नाम: जीतू मकान संख्या : 93 आयु : 22 लिंग : महिला	WIL2192102 फोटो उपलब्ध है	543 नाम : चन्द्रभान पिता का नाम: बटोईलाल मकान संख्या : 94 आयु : 62 लिंग : पुरुष	UP/72/353/0528355 फोटो उपलब्ध है
544 नाम : लक्ष्मीदेवी पति का नाम: चन्द्रभान मकान संख्या : 94 आयु : 60 लिंग : महिला	UP/72/353/0528356 फोटो उपलब्ध है	545 नाम : बहादुरसिंह पिता का नाम: बटोईलाल मकान संख्या : 94 आयु : 60 लिंग : पुरुष	UP/72/353/0528357 फोटो उपलब्ध है	546 नाम : विमला पति का नाम: बहादुरसिंह मकान संख्या : 94 आयु : 57 लिंग : महिला	UP/72/353/0528358 फोटो उपलब्ध है
547 नाम : भूदेव पिता का नाम: बटोईलाल मकान संख्या : 94 आयु : 52 लिंग : पुरुष	UP/72/353/0528359 फोटो उपलब्ध है	548 नाम : भूतीदेवी पति का नाम: भूदेव मकान संख्या : 94 आयु : 50 लिंग : महिला	UP/72/353/0528360 फोटो उपलब्ध है	549 नाम : छोटेला पिता का नाम: बटोईलाल मकान संख्या : 94 आयु : 46 लिंग : पुरुष	UP/72/353/0528361 फोटो उपलब्ध है
550 नाम : सीमा देवी पति का नाम: छोटेला मकान संख्या : 94 आयु : 45 लिंग : महिला	MWZ1868108 फोटो उपलब्ध है	551 नाम : विजेंद्र सिंह पिता का नाम: चंदर भान मकान संख्या : 94 आयु : 40 लिंग : पुरुष	WIL0515361 फोटो उपलब्ध है	552 नाम : विरमा पति का नाम: सर्वेश कुमार मकान संख्या : 94 आयु : 40 लिंग : महिला	WIL0533786 फोटो उपलब्ध है
553 नाम : सुनीता पति का नाम: विजयराम मकान संख्या : 94 आयु : 39 लिंग : महिला	WIL0533760 फोटो उपलब्ध है	554 नाम : कमल सिंह पिता का नाम: राम प्रकाश मकान संख्या : 94 आयु : 39 लिंग : पुरुष	MWZ2386118 फोटो उपलब्ध है	555 नाम : राज कुमारी पति का नाम: नाहर सिंह मकान संख्या : ९४ आयु : 39 लिंग : महिला	WIL1611862 फोटो उपलब्ध है
556 नाम : सामन्ती पति का नाम: विजेंद्र सिंह मकान संख्या : 94 आयु : 38 लिंग : महिला	WIL0515353 फोटो उपलब्ध है	557 नाम : गजना देवी पति का नाम: कमल सिंह मकान संख्या : 94 आयु : 38 लिंग : महिला	WIL1334325 फोटो उपलब्ध है	558 नाम : सर्वेश पिता का नाम: बहादुर सिंह मकान संख्या : 94 आयु : 36 लिंग : पुरुष	WIL0533794 फोटो उपलब्ध है
559 नाम : विजयराम पिता का नाम: बहादुर सिंह मकान संख्या : 94 आयु : 35 लिंग : पुरुष	WIL0533778 फोटो उपलब्ध है	560 नाम : वीरी सिंह पिता का नाम: बहादुर सिंह मकान संख्या : 94 आयु : 33 लिंग : पुरुष	WIL0533745 फोटो उपलब्ध है	561 नाम : विनोदकुमार पिता का नाम: बहादुर सिंह मकान संख्या : 94 आयु : 33 लिंग : पुरुष	WIL0533752 फोटो उपलब्ध है
562 नाम : बन्दू पिता का नाम: भूदेव सिंह मकान संख्या : 94 आयु : 32 लिंग : पुरुष	WIL0795435 फोटो उपलब्ध है	563 नाम : नाहर सिंह पिता का नाम: बहादुर सिंह मकान संख्या : 94 आयु : 32 लिंग : पुरुष	WIL0795443 फोटो उपलब्ध है	564 नाम : सोमोती देवी पति का नाम: वीरी सिंह मकान संख्या : 94 आयु : 31 लिंग : महिला	WIL1408731 फोटो उपलब्ध है
565 नाम : कुशमा देवी पति का नाम: राम निवास मकान संख्या : 94 आयु : 31 लिंग : महिला	WIL1985589 फोटो उपलब्ध है	566 नाम : राजवती पति का नाम: विनोद कुमार मकान संख्या : ९४ आयु : 30 लिंग : महिला	WIL1408723 फोटो उपलब्ध है	567 नाम : संतोष पिता का नाम: रामसिंह मकान संख्या : 94 आयु : 30 लिंग : पुरुष	WIL2003358 फोटो उपलब्ध है
568 नाम : रीनू पति का नाम: बंदू मकान संख्या : 94 आयु : 30 लिंग : महिला	WIL1985704 फोटो उपलब्ध है	569 नाम : राजकुमार पिता का नाम: चंद्रभान मकान संख्या : 94 आयु : 29 लिंग : पुरुष	WIL1900083 फोटो उपलब्ध है	570 नाम : अनिता देवी पति का नाम: राजकुमार मकान संख्या : 94 आयु : 29 लिंग : महिला	WIL1900091 फोटो उपलब्ध है

571	WIL2427938	नाम : रामवेदी पति का नाम: प्रेम सिंह मकान संख्या : 94 आयु : 29 लिंग : महिला	फोटो उपलब्ध है	572	WIL1801265	नाम : प्रेम सिंह पिता का नाम: छोटेलाल मकान संख्या : 94 आयु : 27 लिंग : पुरुष	फोटो उपलब्ध है	573	WIL2280147	नाम : मधु पति का नाम: संतोष मकान संख्या : 94 आयु : 21 लिंग : महिला	फोटो उपलब्ध है
574	WIL2538155	नाम : मोती पिता का नाम: राम सिंह मकान संख्या : 94 आयु : 21 लिंग : पुरुष	फोटो उपलब्ध है	575	WIL2427995	नाम : मनोज पिता का नाम: छोटेलाल मकान संख्या : 94 आयु : 20 लिंग : पुरुष	फोटो उपलब्ध है	576	WIL2428027	नाम : सतेंद्र कुमार पिता का नाम: विजेन्द्र सिंह मकान संख्या : 94 आयु : 20 लिंग : पुरुष	फोटो उपलब्ध है
577	MWZ1867555	नाम : सुरेश चन्द्र पिता का नाम: राम खिलाडी मकान संख्या : 95 आयु : 48 लिंग : पुरुष	फोटो उपलब्ध है	578	MWZ1868124	नाम : बासु देवी माता का नाम: सुरेश चन्द्र मकान संख्या : 95 आयु : 46 लिंग : महिला	फोटो उपलब्ध है	579	WIL1754746	नाम : राम धकेली पति का नाम: कुटक सिंह मकान संख्या : 95 आयु : 38 लिंग : महिला	फोटो उपलब्ध है
580	WIL2280121	नाम : गीता देवी पति का नाम: राम नरेश मकान संख्या : 95 आयु : 34 लिंग : महिला	फोटो उपलब्ध है	581	WIL0795484	नाम : रामनरेश पिता का नाम: कुटक सिंह मकान संख्या : 95 आयु : 32 लिंग : पुरुष	फोटो उपलब्ध है	582	WIL2332450	नाम : छोटू पिता का नाम: कुटक सिंह मकान संख्या : 95 आयु : 30 लिंग : पुरुष	फोटो उपलब्ध है
583	WIL2338366	नाम : कांति कुमारी पति का नाम: छोटू मकान संख्या : 95 आयु : 30 लिंग : महिला	फोटो उपलब्ध है	584	UP/72/353/0528367	नाम : रामश्री पति का नाम: दौजीराम मकान संख्या : 96 आयु : 78 लिंग : महिला	फोटो उपलब्ध है	585	UP/72/353/0528368	नाम : रामदत्त पिता का नाम: दौजीराम मकान संख्या : 96 आयु : 60 लिंग : पुरुष	फोटो उपलब्ध है
586	UP/72/353/0528369	नाम : रामवती पति का नाम: रामदत्त मकान संख्या : 96 आयु : 57 लिंग : महिला	फोटो उपलब्ध है	587	UP/72/353/0528371	नाम : वीरवती पति का नाम: रामविलास मकान संख्या : 96 आयु : 54 लिंग : महिला	फोटो उपलब्ध है	588	MWZ2386092	नाम : बिसम्बर पिता का नाम: दौजीराम मकान संख्या : 96 आयु : 49 लिंग : पुरुष	फोटो उपलब्ध है
589	MWZ2386084	नाम : तेजपाल पिता का नाम: श्री रामप्रकाश मकान संख्या : 96 आयु : 49 लिंग : पुरुष	फोटो उपलब्ध है	590	MWZ1868116	नाम : सरोज पति का नाम: बिसम्बर मकान संख्या : 96 आयु : 47 लिंग : महिला	फोटो उपलब्ध है	591	MWZ1867837	नाम : रूमाल सिंह पिता का नाम: दौजीराम मकान संख्या : 96 आयु : 46 लिंग : पुरुष	फोटो उपलब्ध है
592	MWZ2386076	नाम : डाल चंद पिता का नाम: राम प्रकाश मकान संख्या : 96 आयु : 41 लिंग : पुरुष	फोटो उपलब्ध है	593	WIL0571679	नाम : ममता पति का नाम: रूमाल सिंह मकान संख्या : 96 आयु : 40 लिंग : महिला	फोटो उपलब्ध है	594	WIL0571687	नाम : सीमा पति का नाम: डालचन्द्र मकान संख्या : 96 आयु : 37 लिंग : महिला	फोटो उपलब्ध है
595	WIL0795518	नाम : संजू पिता का नाम: रामदत्त मकान संख्या : 96 आयु : 36 लिंग : पुरुष	फोटो उपलब्ध है	596	WIL0795500	नाम : कुषमा पिता का नाम: तेजपाल मकान संख्या : 96 आयु : 36 लिंग : पुरुष	फोटो उपलब्ध है	597	WIL1841840	नाम : सुनीता देवी पति का नाम: संजु मकान संख्या : 96 आयु : 35 लिंग : महिला	फोटो उपलब्ध है
598	WIL0571703	नाम : सतीश पिता का नाम: रामदत्त मकान संख्या : 96 आयु : 34 लिंग : पुरुष	फोटो उपलब्ध है	599	WIL0571729	नाम : वृजमौन पिता का नाम: रामविलास मकान संख्या : 96 आयु : 34 लिंग : पुरुष	फोटो उपलब्ध है	600	WIL0571695	नाम : ओमवती पति का नाम: सतीश मकान संख्या : 96 आयु : 33 लिंग : महिला	फोटो उपलब्ध है

601 नाम : गुडडी देवी पति का नाम: वृजमोहन मकान संख्या : 96 आयु : 33 लिंग : महिला	WIL0571711 फोटो उपलब्ध है	602 नाम : ब्रजेश् पिता का नाम: राम विलास् मकान संख्या : 96 आयु : 27 लिंग : पुरुष	WIL1841915 फोटो उपलब्ध है	603 नाम : अनीता पति का नाम: ब्रजेश् मकान संख्या : 96 आयु : 26 लिंग : महिला	WIL1841873 फोटो उपलब्ध है
604 नाम : संध्या पिता का नाम: बिसम्बर मकान संख्या : 96 आयु : 20 लिंग : महिला	WIL2430353 फोटो उपलब्ध है	605 नाम : मुन्नालाल पिता का नाम: भीकमसिंह मकान संख्या : 97 आयु : 62 लिंग : पुरुष	UP/72/353/0528372 फोटो उपलब्ध है	606 नाम : ईश्वर देवी पति का नाम: मुन्नालाल मकान संख्या : 97 आयु : 58 लिंग : महिला	WIL2426880 फोटो उपलब्ध है
607 नाम : गुडडी देवी पति का नाम: मोहरमन सिंह मकान संख्या : 97 आयु : 44 लिंग : महिला	MWZ1409200 फोटो उपलब्ध है	608 नाम : सुनील पिता का नाम: मुन्नालाल मकान संख्या : 97 आयु : 38 लिंग : पुरुष	WIL0233296 फोटो उपलब्ध है	609 नाम : ममता देवी पति का नाम: सुनील मकान संख्या : 97 आयु : 35 लिंग : महिला	WIL0561548 फोटो उपलब्ध है
610 नाम : सुमन पति का नाम: अजय् मकान संख्या : 97 आयु : 25 लिंग : महिला	WIL1841865 फोटो उपलब्ध है	611 नाम : अपरसिंह पिता का नाम: ज्वालाप्रसाद मकान संख्या : 142 आयु : 75 लिंग : पुरुष	UP/72/353/0528511 फोटो उपलब्ध है	612 नाम : सुमित्रा देवी पति का नाम: अमरसिंह मकान संख्या : 142 आयु : 71 लिंग : महिला	UP/72/353/0528028 फोटो उपलब्ध है
613 नाम : चोबसिंह पिता का नाम: जगन्नाथ मकान संख्या : 143 आयु : 67 लिंग : पुरुष	UP/72/353/0528021 फोटो उपलब्ध है	614 नाम : लीलावती पति का नाम: चोबसिंह मकान संख्या : 143 आयु : 62 लिंग : महिला	UP/72/353/0528022 फोटो उपलब्ध है	615 नाम : महावीर पिता का नाम: जगन्नाथ् मकान संख्या : 143 आयु : 59 लिंग : पुरुष	MWZ1867951 फोटो उपलब्ध है
616 नाम : मीना पति का नाम: महावीर मकान संख्या : 143 आयु : 57 लिंग : महिला	UP/72/353/0528023 फोटो उपलब्ध है	617 नाम : धाधू सिंह पिता का नाम: जगन्नाथ मकान संख्या : 143 आयु : 52 लिंग : पुरुष	MWZ1867795 फोटो उपलब्ध है	618 नाम : शीला पति का नाम: साधूसिंह मकान संख्या : 143 आयु : 50 लिंग : महिला	UP/72/353/0528024 फोटो उपलब्ध है
619 नाम : मूर्ति पति का नाम: रनवीर मकान संख्या : 143 आयु : 48 लिंग : महिला	MWZ1867829 फोटो उपलब्ध है	620 नाम : मुन्नालाल पिता का नाम: जगन्नाथ मकान संख्या : 143 आयु : 45 लिंग : पुरुष	MWZ1867878 फोटो उपलब्ध है	621 नाम : रनवीर सिंह पिता का नाम: चोब सिंह मकान संख्या : 143 आयु : 44 लिंग : पुरुष	WIL2003416 फोटो उपलब्ध है
622 नाम : रवि पिता का नाम: मुन्नालाल मकान संख्या : 143 आयु : 26 लिंग : पुरुष	WIL2003457 फोटो उपलब्ध है	623 नाम : रीता कुमारी पति का नाम: राहुल बघेल मकान संख्या : 143 आयु : 26 लिंग : महिला	WIL2382901 फोटो उपलब्ध है	624 नाम : संजय पिता का नाम: चोबसिंह मकान संख्या : 144 आयु : 48 लिंग : पुरुष	WIL0261479 फोटो उपलब्ध है
625 नाम : फुलवासा पति का नाम: संजय मकान संख्या : 144 आयु : 45 लिंग : महिला	MWZ2743759 फोटो उपलब्ध है	626 नाम : किशनदेवी पति का नाम: भुम्मजीत मकान संख्या : 154 आयु : 76 लिंग : महिला	UP/72/353/0528181 फोटो उपलब्ध है	627 नाम : वैजन्ती पति का नाम: बनवारी मकान संख्या : 155 आयु : 66 लिंग : महिला	UP/72/353/0528183 फोटो उपलब्ध है
628 नाम : मीनादेवी पति का नाम: जालिम मकान संख्या : 156 आयु : 61 लिंग : महिला	MWZ1867993 फोटो उपलब्ध है	629 नाम : जालिम सिंह पिता का नाम: जसवन्त सिंह मकान संख्या : 156 आयु : 53 लिंग : पुरुष	WIL0569939 फोटो उपलब्ध है	630 नाम : रामदास पिता का नाम: ज़ालीम सिंह मकान संख्या : 156 आयु : 38 लिंग : पुरुष	MWZ1867886 फोटो उपलब्ध है

631	WIL1408756	नाम : शान देवी पति का नाम: रामदास मकान संख्या : १५६ आयु : 35 लिंग : महिला	फोटो उपलब्ध है	632	WIL2009918	नाम : खुशबू पति का नाम: अबदेश मकान संख्या : 156 आयु : 28 लिंग : महिला	फोटो उपलब्ध है	633	WIL2429173	नाम : अखलेश पिता का नाम: जालिम सिंह मकान संख्या : 156 आयु : 21 लिंग : पुरुष	फोटो उपलब्ध है
634	UP/72/353/0528173	नाम : ठाकुरदास पिता का नाम: दासी राम मकान संख्या : 157 आयु : 65 लिंग : पुरुष	फोटो उपलब्ध है	635	MWZ1868082	नाम : रामदुलारी पति का नाम: ठाकुरदास मकान संख्या : 157 आयु : 61 लिंग : महिला	फोटो उपलब्ध है	636	UP/72/353/0528174	नाम : बाबुराम पिता का नाम: दासी राम मकान संख्या : 157 आयु : 61 लिंग : पुरुष	फोटो उपलब्ध है
637	UP/72/353/0528175	नाम : पादुकोदेवी पति का नाम: बाबुराम मकान संख्या : 157 आयु : 58 लिंग : महिला	फोटो उपलब्ध है	638	MWZ1299551	नाम : रामलली पति का नाम: प्रकाशचंद मकान संख्या : 157 आयु : 48 लिंग : महिला	फोटो उपलब्ध है	639	WIL0569970	नाम : प्रकाश चंद पिता का नाम: द्वसीराम मकान संख्या : 157 आयु : 48 लिंग : पुरुष	फोटो उपलब्ध है
640	WIL0569947	नाम : कुवर सिंह पिता का नाम: ठाकुर दास मकान संख्या : 157 आयु : 39 लिंग : पुरुष	फोटो उपलब्ध है	641	WIL0569962	नाम : हरीओम पिता का नाम: ठाकुर दास मकान संख्या : 157 आयु : 35 लिंग : पुरुष	फोटो उपलब्ध है	642	WIL0569954	नाम : सावित्री पति का नाम: कुँवर सिंह मकान संख्या : 157 आयु : 35 लिंग : महिला	फोटो उपलब्ध है
643	WIL1014851	नाम : वीरेन्द्र कुमार पिता का नाम: ठाकुर दास मकान संख्या : 157 आयु : 32 लिंग : पुरुष	फोटो उपलब्ध है	644	WIL1015064	नाम : ममता देवी पति का नाम: हरि ओम मकान संख्या : 157 आयु : 32 लिंग : महिला	फोटो उपलब्ध है	645	WIL1457555	नाम : राजश्री देवी पति का नाम: वीरेन्द्र कुमार मकान संख्या : १५७ आयु : 31 लिंग : महिला	फोटो उपलब्ध है
646	WIL1985514	नाम : रविकांत पिता का नाम: बाबूलाल मकान संख्या : 157 आयु : 27 लिंग : पुरुष	फोटो उपलब्ध है	647	WIL2009959	नाम : भूरीदेवी पति का नाम: रविकान्त मकान संख्या : 157 आयु : 26 लिंग : महिला	फोटो उपलब्ध है	648	WIL2280089	नाम : सोनू पिता का नाम: प्रकाश चंद मकान संख्या : 157 आयु : 26 लिंग : पुरुष	फोटो उपलब्ध है
649	WIL2375756	नाम : मोनू पिता का नाम: प्रकाश चंद मकान संख्या : 157 आयु : 20 लिंग : पुरुष	फोटो उपलब्ध है	650	MWZ1299569	नाम : मीना देवी पति का नाम: पेरम सिंह मकान संख्या : 158 आयु : 48 लिंग : महिला	फोटो उपलब्ध है	651	WIL0795526	नाम : अजब सिंह पिता का नाम: ज्ञासीराम मकान संख्या : 158 आयु : 33 लिंग : पुरुष	फोटो उपलब्ध है
652	WIL1457589	नाम : गोला देवी पति का नाम: अजब सिंह मकान संख्या : १५८ आयु : 32 लिंग : महिला	फोटो उपलब्ध है	653	WIL2009975	नाम : अनार सिंह पिता का नाम: छोटेलाल मकान संख्या : 161 आयु : 72 लिंग : पुरुष	फोटो उपलब्ध है	654	WIL2003523	नाम : शकुन्तलादेवी पति का नाम: अनार सिंह मकान संख्या : 161 आयु : 71 लिंग : महिला	फोटो उपलब्ध है
655	MWZ2340545	नाम : विजयसिंह पिता का नाम: खेतसिंह मकान संख्या : 161 आयु : 62 लिंग : पुरुष	फोटो उपलब्ध है	656	WIL0252262	नाम : गुडडी पति का नाम: विजयसिंह मकान संख्या : 161 आयु : 60 लिंग : महिला	फोटो उपलब्ध है	657	UP/72/353/0528003	नाम : तेजपाल पिता का नाम: श्यामसुन्दर मकान संख्या : 161 आयु : 55 लिंग : पुरुष	फोटो उपलब्ध है
658	MWZ1409283	नाम : सरोज पति का नाम: तेजपाल मकान संख्या : 161 आयु : 53 लिंग : महिला	फोटो उपलब्ध है	659	MWZ2340560	नाम : भीकम सिंह पिता का नाम: श्याम सुन्दर मकान संख्या : 161 आयु : 47 लिंग : पुरुष	फोटो उपलब्ध है	660	MWZ2340578	नाम : मुन्नी देवी पति का नाम: मुकेश बाबू मकान संख्या : 161 आयु : 45 लिंग : महिला	फोटो उपलब्ध है

661	WIL1014869	नाम : प्रशान्त पिता का नाम: विजय सिंह मकान संख्या : 161 आयु : 32 लिंग : पुरुष	फोटो उपलब्ध है	662	WIL2003556	नाम : महेश सिंह पिता का नाम: अनार सिंह मकान संख्या : 161 आयु : 31 लिंग : पुरुष	फोटो उपलब्ध है	663	WIL2377000	नाम : सोनम पति का नाम: भूरी सिंह मकान संख्या : 161 आयु : 30 लिंग : महिला	फोटो उपलब्ध है
664	WIL2003580	नाम : ब्रह्मानन्द पिता का नाम: अनार सिंह मकान संख्या : 161 आयु : 28 लिंग : पुरुष	फोटो उपलब्ध है	665	WIL2014983	नाम : हरेन्द्र सिंह पिता का नाम: तेजपाल मकान संख्या : 161 आयु : 27 लिंग : पुरुष	फोटो उपलब्ध है	666	WIL2014934	नाम : डोगरसिंह पिता का नाम: तेजपाल मकान संख्या : 161 आयु : 26 लिंग : पुरुष	फोटो उपलब्ध है
667	WIL2015006	नाम : भूरी सिंह पिता का नाम: विजय सिंह मकान संख्या : 161 आयु : 26 लिंग : पुरुष	फोटो उपलब्ध है	668	WIL2003655	नाम : रोहित सिकरवार पिता का नाम: भीकम सिंह मकान संख्या : 161 आयु : 24 लिंग : पुरुष	फोटो उपलब्ध है	669	WIL2354439	नाम : आकाश पिता का नाम: विजय सिंह मकान संख्या : 161 आयु : 20 लिंग : पुरुष	फोटो उपलब्ध है
670	MWZ1409291	नाम : मुन्नासिंह पिता का नाम: देवीसिंह मकान संख्या : 162 आयु : 60 लिंग : पुरुष	फोटो उपलब्ध है	671	MWZ2441434	नाम : गुडडी पति का नाम: मुन्नासिंह मकान संख्या : 162 आयु : 58 लिंग : महिला	फोटो उपलब्ध है	672	MWZ1606631	नाम : छोटे पिता का नाम: देवीसिंह मकान संख्या : 163 आयु : 48 लिंग : पुरुष	फोटो उपलब्ध है
673	MWZ1409325	नाम : वीरमती पति का नाम: छोटे मकान संख्या : 163 आयु : 45 लिंग : महिला	फोटो उपलब्ध है	674	MWZ2340594	नाम : बगुलादेवी पति का नाम: राजवीर मकान संख्या : 164 आयु : 55 लिंग : महिला	फोटो उपलब्ध है	675	UP/72/353/0528009	नाम : ओमवीर पिता का नाम: मान सिंह मकान संख्या : 164 आयु : 52 लिंग : पुरुष	फोटो उपलब्ध है
676	MWZ1409317	नाम : गीता पति का नाम: ओमवीर मकान संख्या : 164 आयु : 49 लिंग : महिला	फोटो उपलब्ध है	677	WIL0240721	नाम : वचनसिंह पिता का नाम: हरिप्रसाद मकान संख्या : 167 आयु : 61 लिंग : पुरुष	फोटो उपलब्ध है	678	UP/72/353/0528177	नाम : राजवती पति का नाम: वचनसिंह मकान संख्या : 167 आयु : 60 लिंग : महिला	फोटो उपलब्ध है
679	WIL0243303	नाम : कान्ती प्रसाद पिता का नाम: हरि प्रसाद मकान संख्या : 167 आयु : 47 लिंग : पुरुष	फोटो उपलब्ध है	680	WIL1728773	नाम : रामकेश पिता का नाम: हरिप्रसाद मकान संख्या : 167 आयु : 37 लिंग : पुरुष	फोटो उपलब्ध है	681	UP/72/353/0528161	नाम : छोटी देवी पति का नाम: काशीराम मकान संख्या : 169 आयु : 81 लिंग : महिला	फोटो उपलब्ध है
682	UP/72/353/0528160	नाम : अंगूरी पति का नाम: हुकम सिंह मकान संख्या : 169 आयु : 67 लिंग : महिला	फोटो उपलब्ध है	683	WIL0569988	नाम : वीरेन्द्र पिता का नाम: हुकम सिंह मकान संख्या : 169 आयु : 39 लिंग : पुरुष	फोटो उपलब्ध है	684	WIL0569996	नाम : सरोज पति का नाम: वीरेन्द्र मकान संख्या : 169 आयु : 35 लिंग : महिला	फोटो उपलब्ध है
685	WIL0570002	नाम : रामेन्द्र पिता का नाम: हुकम सिंह मकान संख्या : 169 आयु : 35 लिंग : पुरुष	फोटो उपलब्ध है	686	WIL1611797	नाम : उर्मिला देवी पति का नाम: रामेन्द्र मकान संख्या : १६९ आयु : 29 लिंग : महिला	फोटो उपलब्ध है	687	UP/72/353/0528166	नाम : बैजनाथ पिता का नाम: फूलसिंह मकान संख्या : 171 आयु : 61 लिंग : पुरुष	फोटो उपलब्ध है
688	WIL1795012	नाम : नीरज पिता का नाम: बैजनाथ मकान संख्या : 171 आयु : 27 लिंग : पुरुष	फोटो उपलब्ध है	689	WIL1795087	नाम : बेबी पति का नाम: नीरज मकान संख्या : 171 आयु : 27 लिंग : महिला	फोटो उपलब्ध है	690	MWZ2441459	नाम : छोटेला पिता का नाम: डरेलाल मकान संख्या : 172 आयु : 46 लिंग : पुरुष	फोटो उपलब्ध है

691 नाम : मिथलेश पति का नाम: लवकेश मकान संख्या : 172 आयु : 33 लिंग : महिला	WIL1741107 फोटो उपलब्ध है	692 नाम : ब्रजमोहन पिता का नाम: श्री पति मकान संख्या : 172 आयु : 32 लिंग : पुरुष	WIL0795534 फोटो उपलब्ध है	693 नाम : विनीता देवी पति का नाम: वृजमोहन मकान संख्या : 172 आयु : 30 लिंग : महिला	WIL1457829 फोटो उपलब्ध है
694 नाम : लवकेश पिता का नाम: छोटेलाल मकान संख्या : 172 आयु : 29 लिंग : पुरुष	WIL1457803 फोटो उपलब्ध है	695 नाम : आरती पिता का नाम: छोटेलाल मकान संख्या : 172 आयु : 27 लिंग : महिला	WIL1741099 फोटो उपलब्ध है	696 नाम : सुरज वर्मा पिता का नाम: चोटेलाल मकान संख्या : 172 आयु : 26 लिंग : पुरुष	WIL1763697 फोटो उपलब्ध है
697 नाम : पूजा कुमारी पिता का नाम: छोटेलाल मकान संख्या : 172 आयु : 20 लिंग : महिला	WIL2377075 फोटो उपलब्ध है	698 नाम : मायाराम पिता का नाम: शंकरलाल मकान संख्या : 187 आयु : 67 लिंग : पुरुष	UP/72/353/0528016 फोटो उपलब्ध है	699 नाम : निहालसिंह पिता का नाम: शंकरलाल मकान संख्या : 187 आयु : 56 लिंग : पुरुष	MWZ2442390 फोटो उपलब्ध है
700 नाम : पुष्पा देवी पति का नाम: कल्याण सिंह मकान संख्या : 187 आयु : 50 लिंग : महिला	MWZ1867894 फोटो उपलब्ध है	701 नाम : हरनरायण पिता का नाम: हरीसिंह मकान संख्या : 203 आयु : 65 लिंग : पुरुष	UP/72/353/0528154 फोटो उपलब्ध है	702 नाम : राजवती पति का नाम: हरनरायण मकान संख्या : 203 आयु : 63 लिंग : महिला	UP/72/353/0528155 फोटो उपलब्ध है
703 नाम : रमेशचन्द पिता का नाम: किशनसिंह मकान संख्या : 212 आयु : 68 लिंग : पुरुष	UP/72/353/0528140 फोटो उपलब्ध है	704 नाम : मुन्नी पति का नाम: रमेशचन्द मकान संख्या : 212 आयु : 62 लिंग : महिला	UP/72/353/0528141 फोटो उपलब्ध है	705 नाम : मोहर सिंह पिता का नाम: किशनसिंह मकान संख्या : 212 आयु : 59 लिंग : पुरुष	UP/72/353/0528142 फोटो उपलब्ध है
706 नाम : धर्मेन्द्र पिता का नाम: मोहर सिंह मकान संख्या : २१२ आयु : 37 लिंग : पुरुष	WIL1408749 फोटो उपलब्ध है	707 नाम : नीतू कुमारी पति का नाम: धर्मेन्द्र मकान संख्या : 212 आयु : 35 लिंग : महिला	WIL0569749 फोटो उपलब्ध है	708 नाम : जीतेन्द्र पिता का नाम: मोहर सिंह मकान संख्या : 212 आयु : 35 लिंग : पुरुष	WIL0569756 फोटो उपलब्ध है
709 नाम : ललितेश कुमारी पति का नाम: जीतेन्द्र मकान संख्या : 212 आयु : 34 लिंग : महिला	WIL0569764 फोटो उपलब्ध है	710 नाम : रेखा पति का नाम: महेंद्र सिंह मकान संख्या : 212 आयु : 32 लिंग : महिला	WIL2438018 फोटो उपलब्ध है	711 नाम : रेनु पति का नाम: बृज किशोर मकान संख्या : 212 आयु : 30 लिंग : महिला	WIL1728740 फोटो उपलब्ध है
712 नाम : बृजकिशोर पिता का नाम: रमेशचन्द मकान संख्या : 212 आयु : 28 लिंग : पुरुष	WIL1728732 फोटो उपलब्ध है	713 नाम : बच्चू सिंह पिता का नाम: मोहर सिंह मकान संख्या : 212 आयु : 26 लिंग : पुरुष	WIL1841923 फोटो उपलब्ध है	714 नाम : ओमवीर पिता का नाम: रमेश चन्द मकान संख्या : 212 आयु : 26 लिंग : पुरुष	WIL1841931 फोटो उपलब्ध है
715 नाम : विजयपाल पिता का नाम: मोहर सिंह मकान संख्या : 212 आयु : 26 लिंग : पुरुष	WIL2242758 फोटो उपलब्ध है	716 नाम : मालती कुमारी पति का नाम: ओम वीर मकान संख्या : 212 आयु : 25 लिंग : महिला	WIL2242535 फोटो उपलब्ध है	717 नाम : ववीता देवी पति का नाम: विजयपाल मकान संख्या : 212 आयु : 23 लिंग : महिला	WIL2241016 फोटो उपलब्ध है
718 नाम : प्रियंका पति का नाम: बच्चू सिंह मकान संख्या : 212 आयु : 23 लिंग : महिला	WIL2242790 फोटो उपलब्ध है	719 नाम : सावित्री पति का नाम: मोहर सिंह मकान संख्या : 213 आयु : 58 लिंग : महिला	UP/72/353/0528143 फोटो उपलब्ध है	720 नाम : शिवलाल पिता का नाम: किशनसिंह मकान संख्या : 214 आयु : 54 लिंग : पुरुष	UP/72/353/0528144 फोटो उपलब्ध है

721	UP/72/353/0528145	नाम : ओमवती पति का नाम: शिवलाल मकान संख्या : 214 आयु : 52 लिंग : महिला	722	WIL2003705	नाम : विनोद कुमार पिता का नाम: शिवलाल मकान संख्या : 214 आयु : 30 लिंग : पुरुष	723	WIL2003721	नाम : उर्मिला पति का नाम: विनोद कुमार मकान संख्या : 214 आयु : 29 लिंग : महिला
724	WIL2010064	नाम : वीरेश कुमार पिता का नाम: शिवलाल मकान संख्या : 214 आयु : 26 लिंग : पुरुष	725	WIL2431476	नाम : दुर्गेश पति का नाम: वीरेश कुमार मकान संख्या : 214 आयु : 20 लिंग : महिला	726	WIL2010122	नाम : प्रेमवती पति का नाम: बबलू मकान संख्या : 216 आयु : 33 लिंग : महिला
727	UP/72/353/0528125	नाम : रामवीर पिता का नाम: रामरनेही मकान संख्या : 217 आयु : 60 लिंग : पुरुष	728	UP/72/353/0528126	नाम : माया पति का नाम: रामवीर मकान संख्या : 217 आयु : 57 लिंग : महिला	729	WIL1014877	नाम : लीलावती पति का नाम: राम सनेही मकान संख्या : 217 आयु : 46 लिंग : महिला
730	WIL1986058	नाम : मान सिंह पिता का नाम: रामवीर मकान संख्या : 217 आयु : 29 लिंग : पुरुष	731	WIL1985985	नाम : रीना पति का नाम: मानसिंह मकान संख्या : 217 आयु : 26 लिंग : महिला	732	WIL2431468	नाम : दीवान सिंह पिता का नाम: रामवीर मकान संख्या : 217 आयु : 26 लिंग : पुरुष
733	WIL2499242	नाम : मीना देवी पति का नाम: दीवान सिंह मकान संख्या : 217 आयु : 26 लिंग : महिला	734	WIL2495976	नाम : अजय पिता का नाम: रामवीर मकान संख्या : 217 आयु : 21 लिंग : पुरुष	735	WIL0569772	नाम : ममता देवी पति का नाम: सिया राम मकान संख्या : 218 आयु : 45 लिंग : महिला
736	MWZ2442408	नाम : सिंगराम पिता का नाम: शोभाराम मकान संख्या : 218 आयु : 44 लिंग : पुरुष	737	WIL0569798	नाम : मलुआ देवी पति का नाम: पुत्री लाल मकान संख्या : 218 आयु : 43 लिंग : महिला	738	WIL0569780	नाम : राधा देवी पति का नाम: कौशलपाल मकान संख्या : 218 आयु : 40 लिंग : महिला
739	WIL0533588	नाम : पुत्रीलाल पिता का नाम: शोभाराम मकान संख्या : 218 आयु : 36 लिंग : पुरुष	740	WIL0533596	नाम : कोशलपाल पिता का नाम: शोभाराम मकान संख्या : 218 आयु : 35 लिंग : पुरुष	741	UP/72/353/0528130	नाम : बाबुराम पिता का नाम: श्रीचंद मकान संख्या : 219 आयु : 67 लिंग : पुरुष
742	UP/72/353/0528131	नाम : गंगाश्री पति का नाम: बाबुराम मकान संख्या : 219 आयु : 62 लिंग : महिला	743	UP/72/353/0528132	नाम : मोहनदेवी पति का नाम: राधेश्याम मकान संख्या : 219 आयु : 52 लिंग : महिला	744	WIL0569806	नाम : रामकेश पिता का नाम: बाबू राम मकान संख्या : 219 आयु : 37 लिंग : पुरुष
745	WIL0569814	नाम : रीना देवी पति का नाम: रामकेश मकान संख्या : 219 आयु : 35 लिंग : महिला	746	WIL0795542	नाम : वीरेन्द्र पिता का नाम: बाबुराम मकान संख्या : 219 आयु : 32 लिंग : पुरुष	747	WIL2400380	नाम : खुशबू देवी पति का नाम: अजय कुमार मकान संख्या : 219 आयु : 27 लिंग : महिला
748	WIL1794940	नाम : प्रदीप पिता का नाम: बाबुराम मकान संख्या : 219 आयु : 26 लिंग : पुरुष	749	WIL2400364	नाम : अजय पिता का नाम: राधेश्याम मकान संख्या : 219 आयु : 26 लिंग : पुरुष	750	WIL2382752	नाम : गुड़िया पिता का नाम: बाबू राम मकान संख्या : 219 आयु : 23 लिंग : महिला

751 नाम : रवि पिता का नाम: बाबू राम मकान संख्या : 219 आयु : 22 लिंग : पुरुष	WIL2382745 फोटो उपलब्ध है	752 नाम : विजय वर्मा पिता का नाम: राधेश्याम मकान संख्या : 219 आयु : 22 लिंग : पुरुष	WIL2400398 फोटो उपलब्ध है	753 नाम : कैलादेवी पति का नाम: भागीरथ मकान संख्या : 220 आयु : 75 लिंग : महिला	UP/72/353/0528054 फोटो उपलब्ध है
754 नाम : तारावती पति का नाम: कुमान सिंह मकान संख्या : 220 आयु : 47 लिंग : महिला	WIL2004406 फोटो उपलब्ध है	755 नाम : सुन्दरसिंह पिता का नाम: भागीरथ मकान संख्या : 220 आयु : 34 लिंग : पुरुष	WIL1796879 फोटो उपलब्ध है	756 नाम : सुख देवी पति का नाम: सुन्दर सिंह मकान संख्या : 220 आयु : 32 लिंग : महिला	WIL1334762 फोटो उपलब्ध है
757 नाम : थान सिंह पिता का नाम: भागीरथ मकान संख्या : 220 आयु : 31 लिंग : पुरुष	WIL2004349 फोटो उपलब्ध है	758 नाम : सीता देवी पति का नाम: थान सिंह मकान संख्या : 220 आयु : 27 लिंग : महिला	WIL2242576 फोटो उपलब्ध है	759 नाम : सोमवीर पिता का नाम: मटरे लाल मकान संख्या : 221 आयु : 32 लिंग : पुरुष	WIL1334994 फोटो उपलब्ध है
760 नाम : सावित्री देवी पति का नाम: सोमवीर सिंह मकान संख्या : 221 आयु : 31 लिंग : महिला	WIL1335439 फोटो उपलब्ध है	761 नाम : गंगादेवी पति का नाम: खुशीलाल मकान संख्या : 222 आयु : 57 लिंग : महिला	UP/72/353/0528058 फोटो उपलब्ध है	762 नाम : शकुन्तला देवी पति का नाम: विरम जीत मकान संख्या : 222 आयु : 44 लिंग : महिला	WIL1015213 फोटो उपलब्ध है
763 नाम : ब्रहमजीत पिता का नाम: खुशीराम मकान संख्या : 222 आयु : 36 लिंग : पुरुष	WIL0795559 फोटो उपलब्ध है	764 नाम : मनीष पिता का नाम: खुशीलाल मकान संख्या : 222 आयु : 33 लिंग : पुरुष	WIL1335298 फोटो उपलब्ध है	765 नाम : आशा देवी पति का नाम: मनीष मकान संख्या : 222 आयु : 32 लिंग : महिला	WIL1334887 फोटो उपलब्ध है
766 नाम : वाल मुकंद पिता का नाम: खुशी लाल मकान संख्या : 222 आयु : 29 लिंग : पुरुष	WIL2242485 फोटो उपलब्ध है	767 नाम : केसवती पति का नाम: वाल मुकंद मकान संख्या : 222 आयु : 28 लिंग : महिला	WIL2242360 फोटो उपलब्ध है	768 नाम : मुन्नालाल पिता का नाम: लौटन मकान संख्या : 223 आयु : 65 लिंग : पुरुष	MWZ1867696 फोटो उपलब्ध है
769 नाम : गंगादेवी पति का नाम: मुन्नालाल मकान संख्या : 223 आयु : 61 लिंग : महिला	UP/72/353/0528061 फोटो उपलब्ध है	770 नाम : राकेश पिता का नाम: लौटन सिंह मकान संख्या : 223 आयु : 48 लिंग : पुरुष	WIL0233288 फोटो उपलब्ध है	771 नाम : तुलसा देवी पति का नाम: राकेश मकान संख्या : 223 आयु : 46 लिंग : महिला	WIL0243287 फोटो उपलब्ध है
772 नाम : चन्दोदेवी पिता का नाम: राकेश मकान संख्या : 223 आयु : 38 लिंग : महिला	WIL0795567 फोटो उपलब्ध है	773 नाम : डोरी लाल पिता का नाम: मुन्ना लाल मकान संख्या : 223 आयु : 38 लिंग : पुरुष	WIL1015056 फोटो उपलब्ध है	774 नाम : ओमवती पति का नाम: डोरी लाल मकान संख्या : 223 आयु : 36 लिंग : महिला	WIL1015023 फोटो उपलब्ध है
775 नाम : छोटे लाल पिता का नाम: मुन्ना लाल मकान संख्या : 223 आयु : 36 लिंग : पुरुष	WIL1015163 फोटो उपलब्ध है	776 नाम : देवश्री पति का नाम: छोटे लाल मकान संख्या : 223 आयु : 32 लिंग : महिला	WIL1334606 फोटो उपलब्ध है	777 नाम : रामदीन पिता का नाम: निहालसिंह मकान संख्या : 224 आयु : 62 लिंग : पुरुष	UP/72/353/0528068 फोटो उपलब्ध है
778 नाम : शान्तिदेवी पति का नाम: रामदीन मकान संख्या : 224 आयु : 54 लिंग : महिला	UP/72/353/0528069 फोटो उपलब्ध है	779 नाम : छविराम पिता का नाम: रामदीन मकान संख्या : 224 आयु : 24 लिंग : पुरुष	WIL2240877 फोटो उपलब्ध है	780 नाम : बिनिता पति का नाम: छविराम मकान संख्या : 224 आयु : 23 लिंग : महिला	WIL2240935 फोटो उपलब्ध है

781	UP/72/353/0528063	नाम : श्यामबेदी पति का नाम: रामविलास मकान संख्या : 225 आयु : 61 लिंग : महिला	782	WIL0258863	नाम : वासुदेव पिता का नाम: रामविलास मकान संख्या : 225 आयु : 38 लिंग : पुरुष	783	WIL1334929	नाम : जल देवी पति का नाम: बासुदेव मकान संख्या : 225 आयु : 33 लिंग : महिला
784	WIL1510270	नाम : विश्व पिता का नाम: रामविलास मकान संख्या : 225 आयु : 28 लिंग : महिला	785	WIL2018760	नाम : श्याम सिंह पिता का नाम: रामविलास मकान संख्या : 225 आयु : 28 लिंग : पुरुष	786	UP/72/353/0528064	नाम : कालीचरन पिता का नाम: गोकुल सिंह मकान संख्या : 226 आयु : 62 लिंग : पुरुष
787	WIL0795583	नाम : जमुनिया देवी पति का नाम: कालीचरन मकान संख्या : 226 आयु : 59 लिंग : महिला	788	WIL0503524	नाम : मानिक चन्द पिता का नाम: कालीचरन मकान संख्या : 226 आयु : 43 लिंग : पुरुष	789	WIL0308684	नाम : चैनवती पति का नाम: मानिक चन्द मकान संख्या : 226 आयु : 41 लिंग : महिला
790	WIL1335140	नाम : बन्दू पिता का नाम: काली चरन मकान संख्या : 226 आयु : 32 लिंग : पुरुष	791	WIL1335090	नाम : मार्गश्री पति का नाम: बन्दू मकान संख्या : 226 आयु : 31 लिंग : महिला	792	WIL2004513	नाम : विमलेश पति का नाम: विष्णु मकान संख्या : 226 आयु : 28 लिंग : महिला
793	WIL2004455	नाम : छोटू वर्मा पिता का नाम: कालीचरन मकान संख्या : 226 आयु : 27 लिंग : पुरुष	794	UP/72/353/0528070	नाम : लक्ष्मनसिंह पिता का नाम: वक्शीराम मकान संख्या : 227 आयु : 81 लिंग : पुरुष	795	UP/72/353/0528072	नाम : पूरनसिंह पिता का नाम: लक्ष्मनसिंह मकान संख्या : 227 आयु : 57 लिंग : पुरुष
796	WIL2004653	नाम : सुख देवी पति का नाम: सत्यवीर मकान संख्या : 227 आयु : 42 लिंग : महिला	797	WIL2015089	नाम : मुन्नीदेवी पति का नाम: पूरनसिंह मकान संख्या : 227 आयु : 41 लिंग : महिला	798	WIL0236752	नाम : भूरी सिंह पिता का नाम: लक्ष्मण सिंह मकान संख्या : 227 आयु : 38 लिंग : पुरुष
799	WIL0312173	नाम : सत्यवीर पिता का नाम: लक्ष्मन मकान संख्या : 227 आयु : 35 लिंग : पुरुष	800	WIL2010312	नाम : वीनेश पति का नाम: सत्यचरन मकान संख्या : 227 आयु : 29 लिंग : महिला	801	WIL2010247	नाम : सत्यचरन पिता का नाम: लक्ष्मण सिंह मकान संख्या : 227 आयु : 29 लिंग : महिला
802	WIL2010163	नाम : तारावती देवी पति का नाम: भूरी सिंह मकान संख्या : 227 आयु : 28 लिंग : महिला	803	WIL2240760	नाम : संजू पिता का नाम: पूरन सिंह मकान संख्या : 227 आयु : 28 लिंग : पुरुष	804	WIL2239358	नाम : धीरेंद्र पिता का नाम: पूरन सिंह मकान संख्या : 227 आयु : 25 लिंग : पुरुष
805	WIL2240489	नाम : मान्ती पति का नाम: संजू मकान संख्या : 227 आयु : 24 लिंग : महिला	806	WIL2263671	नाम : राम नरेश पिता का नाम: पूरन सिंह मकान संख्या : 227 आयु : 21 लिंग : पुरुष	807	UP/72/353/0528078	नाम : लटूरी पिता का नाम: दाताराम मकान संख्या : 228 आयु : 72 लिंग : पुरुष
808	UP/72/353/0528076	नाम : रामबाबू पिता का नाम: दाताराम मकान संख्या : 228 आयु : 67 लिंग : पुरुष	809	UP/72/353/0528080	नाम : पुनिया पति का नाम: लटूरी मकान संख्या : 228 आयु : 67 लिंग : महिला	810	WIL1014901	नाम : गुड्डी देवी पति का नाम: रामेश्वर मकान संख्या : 228 आयु : 49 लिंग : महिला

811	WIL1675461	नाम : छोटेलाल पिता का नाम: कुमार सिंह मकान संख्या : 228 आयु : 42 लिंग : पुरुष	फोटो उपलब्ध है	812	WIL2431641	नाम : रामेश्वर पिता का नाम: निवोरीलाल मकान संख्या : 228 आयु : 42 लिंग : पुरुष	फोटो उपलब्ध है	813	MWZ2386217	नाम : विजय सिंह पिता का नाम: राम बाबू उर्फ रामनाथ मकान संख्या : 228 आयु : 40 लिंग : पुरुष	फोटो उपलब्ध है
814	WIL0569848	नाम : प्रवण नाथ पिता का नाम: निवोहरी लाल मकान संख्या : 228 आयु : 40 लिंग : पुरुष	फोटो उपलब्ध है	815	WIL1408699	नाम : पुष्पा देवी पति का नाम: छोटेलाल मकान संख्या : 228 आयु : 40 लिंग : महिला	फोटो उपलब्ध है	816	WIL0569855	नाम : गायत्री पति का नाम: गवणनाथ मकान संख्या : 228 आयु : 39 लिंग : महिला	फोटो उपलब्ध है
817	WIL0569822	नाम : वीरभान पिता का नाम: लट्टरी मकान संख्या : 228 आयु : 37 लिंग : पुरुष	फोटो उपलब्ध है	818	MWZ2386167	नाम : मुन्नी पति का नाम: वीर भान मकान संख्या : 228 आयु : 37 लिंग : महिला	फोटो उपलब्ध है	819	WIL0795591	नाम : पुष्पा देवी पति का नाम: विजय पाल मकान संख्या : 228 आयु : 36 लिंग : महिला	फोटो उपलब्ध है
820	WIL0569830	नाम : पिंकी पिता का नाम: लट्टरी मकान संख्या : 228 आयु : 35 लिंग : पुरुष	फोटो उपलब्ध है	821	WIL0795609	नाम : सुखदेवी पति का नाम: पिंकी मकान संख्या : 228 आयु : 33 लिंग : महिला	फोटो उपलब्ध है	822	WIL2431518	नाम : मोनू वर्मा पिता का नाम: रामेश्वर मकान संख्या : 228 आयु : 26 लिंग : पुरुष	फोटो उपलब्ध है
823	WIL2431526	नाम : सरोज पति का नाम: मोनू वर्मा मकान संख्या : 228 आयु : 20 लिंग : महिला	फोटो उपलब्ध है	824	UP/72/353/0528082	नाम : रामजीत पिता का नाम: पातीराम मकान संख्या : 230 आयु : 72 लिंग : पुरुष	फोटो उपलब्ध है	825	UP/72/353/0528083	नाम : कपूरी पति का नाम: रामजीत मकान संख्या : 230 आयु : 67 लिंग : महिला	फोटो उपलब्ध है
826	WIL1675487	नाम : कलावती पति का नाम: रामकिशुन मकान संख्या : 230 आयु : 62 लिंग : महिला	फोटो उपलब्ध है	827	WIL0569871	नाम : नेत्रपाल पिता का नाम: रामजीत मकान संख्या : 230 आयु : 42 लिंग : पुरुष	फोटो उपलब्ध है	828	WIL0569889	नाम : तुलसा पति का नाम: नेत्रपाल मकान संख्या : 230 आयु : 40 लिंग : महिला	फोटो उपलब्ध है
829	WIL0569863	नाम : ममता पति का नाम: तेजपाल मकान संख्या : 230 आयु : 34 लिंग : महिला	फोटो उपलब्ध है	830	WIL1675529	नाम : देवेन्द्र पिता का नाम: रामजीत मकान संख्या : 230 आयु : 34 लिंग : पुरुष	फोटो उपलब्ध है	831	WIL0312231	नाम : तेजपाल पिता का नाम: रामजीत मकान संख्या : 230 आयु : 33 लिंग : पुरुष	फोटो उपलब्ध है
832	WIL1675545	नाम : भूरी देवी पिता का नाम: देवेन्द्र वर्मा मकान संख्या : 230 आयु : 30 लिंग : महिला	फोटो उपलब्ध है	833	WIL1675560	नाम : बीरबल पिता का नाम: रामजीत मकान संख्या : 230 आयु : 27 लिंग : पुरुष	फोटो उपलब्ध है	834	WIL2015139	नाम : गीता कुमारी पिता का नाम: बीरबल मकान संख्या : 230 आयु : 26 लिंग : महिला	फोटो उपलब्ध है
835	UP/72/353/0528091	नाम : सुखवासी पिता का नाम: चन्दनसिंह मकान संख्या : 231 आयु : 70 लिंग : पुरुष	फोटो उपलब्ध है	836	UP/72/353/0528092	नाम : दकलीदेवी पति का नाम: सुखवासी मकान संख्या : 231 आयु : 69 लिंग : महिला	फोटो उपलब्ध है	837	UP/72/353/0528085	नाम : शैतानसिंह पिता का नाम: विधीचन्द्र मकान संख्या : 232 आयु : 61 लिंग : पुरुष	फोटो उपलब्ध है
838	UP/72/353/0528086	नाम : गंगावती पति का नाम: शैतानसिंह मकान संख्या : 232 आयु : 59 लिंग : महिला	फोटो उपलब्ध है	839	WIL2004711	नाम : आशा कुमारी पिता का नाम: शैतान सिंह मकान संख्या : 232 आयु : 28 लिंग : महिला	फोटो उपलब्ध है	840	WIL2015220	नाम : ललिता कुमारी पिता का नाम: शैतान सिंह मकान संख्या : 232 आयु : 24 लिंग : महिला	फोटो उपलब्ध है

841	WIL2431492	नाम : सरिता पिता का नाम: शेतान सिंह मकान संख्या : 232 आयु : 20 लिंग : महिला	फोटो उपलब्ध है	842	WIL0533711	नाम : राजबहादुर पिता का नाम: लाखन सिंह मकान संख्या : 234 आयु : 38 लिंग : पुरुष	फोटो उपलब्ध है	843	WIL0533810	नाम : अनीता देवी पति का नाम: राजबहादुर सिंह मकान संख्या : 234 आयु : 37 लिंग : महिला	फोटो उपलब्ध है
844	WIL0533802	नाम : अशोक पिता का नाम: लाखन सिंह मकान संख्या : 234 आयु : 34 लिंग : पुरुष	फोटो उपलब्ध है	845	WIL2004737	नाम : पिंकी पति का नाम: अशोक मकान संख्या : 234 आयु : 27 लिंग : महिला	फोटो उपलब्ध है	846	UP/72/353/0528094	नाम : चन्द्रावली पति का नाम: रती राम मकान संख्या : 236 आयु : 68 लिंग : महिला	फोटो उपलब्ध है
847	UP/72/353/0528100	नाम : नैकराम पिता का नाम: तेजसिंह मकान संख्या : 239 आयु : 52 लिंग : पुरुष	फोटो उपलब्ध है	848	UP/72/353/0528106	नाम : प्रेमवती पति का नाम: रामचरन मकान संख्या : 241 आयु : 62 लिंग : महिला	फोटो उपलब्ध है	849	UP/72/353/0528107	नाम : रामरतन पिता का नाम: भोगीराम मकान संख्या : 241 आयु : 60 लिंग : पुरुष	फोटो उपलब्ध है
850	UP/72/353/0528108	नाम : शारदा पति का नाम: रामरतन मकान संख्या : 241 आयु : 58 लिंग : महिला	फोटो उपलब्ध है	851	WIL0533547	नाम : मीना देवी पति का नाम: सुखराम मकान संख्या : 241 आयु : 38 लिंग : महिला	फोटो उपलब्ध है	852	WIL0533562	नाम : रामहरि पिता का नाम: रामरतन मकान संख्या : 241 आयु : 36 लिंग : पुरुष	फोटो उपलब्ध है
853	WIL1675586	नाम : प्रियंका पति का नाम: सुमन कुमार मकान संख्या : 241 आयु : 36 लिंग : महिला	फोटो उपलब्ध है	854	WIL0533570	नाम : अनीता देवी पति का नाम: पपू मकान संख्या : 241 आयु : 35 लिंग : महिला	फोटो उपलब्ध है	855	WIL0533554	नाम : सविता देवी पति का नाम: रामहरि मकान संख्या : 241 आयु : 35 लिंग : महिला	फोटो उपलब्ध है
856	WIL1457654	नाम : रामसेवक पिता का नाम: रामरतन मकान संख्या : २४१ आयु : 30 लिंग : पुरुष	फोटो उपलब्ध है	857	WIL1457688	नाम : रामजती देवी पति का नाम: रामसेवक मकान संख्या : २४१ आयु : 30 लिंग : महिला	फोटो उपलब्ध है	858	WIL1457787	नाम : सुमन कुमार पिता का नाम: रामरतन मकान संख्या : २४१ आयु : 29 लिंग : पुरुष	फोटो उपलब्ध है
859	WIL1675602	नाम : रामबाबू पिता का नाम: रामरतन मकान संख्या : 241 आयु : 29 लिंग : पुरुष	फोटो उपलब्ध है	860	WIL1675610	नाम : संध्या पिता का नाम: रामबाबू मकान संख्या : 241 आयु : 29 लिंग : महिला	फोटो उपलब्ध है	861	WIL2257145	नाम : मायाराम पिता का नाम: रामचरण मकान संख्या : 241 आयु : 29 लिंग : पुरुष	फोटो उपलब्ध है
862	WIL2004778	नाम : सुखदेव पिता का नाम: रामरतन मकान संख्या : 241 आयु : 26 लिंग : पुरुष	फोटो उपलब्ध है	863	WIL2280063	नाम : राखी पति का नाम: सुख देव मकान संख्या : 241 आयु : 25 लिंग : महिला	फोटो उपलब्ध है	864	WIL2546505	नाम : रवि कुमार पिता का नाम: राम चरन मकान संख्या : 241 आयु : 22 लिंग : पुरुष	फोटो उपलब्ध है
865	WIL2248532	नाम : लक्ष्मी पति का नाम: मायाराम मकान संख्या : 241 आयु : 21 लिंग : महिला	फोटो उपलब्ध है	866	UP/72/353/0528109	नाम : मनीराम पिता का नाम: भोगीराम मकान संख्या : 242 आयु : 54 लिंग : पुरुष	फोटो उपलब्ध है	867	WIL1014919	नाम : रामलली पति का नाम: मनी राम मकान संख्या : 242 आयु : 52 लिंग : महिला	फोटो उपलब्ध है
868	UP/72/353/0528110	नाम : मनफूल पिता का नाम: भोगीराम मकान संख्या : 242 आयु : 47 लिंग : पुरुष	फोटो उपलब्ध है	869	WIL2441731	नाम : सपना पिता का नाम: मनीराम मकान संख्या : 242 आयु : 19 लिंग : महिला	फोटो उपलब्ध है	870	UP/72/353/0528114	नाम : पद्मसिंह पिता का नाम: छोटेलाल मकान संख्या : 247 आयु : 77 लिंग : पुरुष	फोटो उपलब्ध है

871	WIL2418416	नाम : मुरारी पिता का नाम: छोटे लाल मकान संख्या : 247 आयु : 71 लिंग : पुरुष	फोटो उपलब्ध है	872	UP/72/353/0528514	नाम : सरबन पिता का नाम: छोटे लाल मकान संख्या : 248 आयु : 56 लिंग : पुरुष	फोटो उपलब्ध है	873	WIL2004794	नाम : मुन्नीदेवी पति का नाम: रामकिशन मकान संख्या : 250 आयु : 50 लिंग : महिला	फोटो उपलब्ध है
874	WIL2430098	नाम : हरिओम पिता का नाम: रामकिशन मकान संख्या : 250 आयु : 45 लिंग : पुरुष	फोटो उपलब्ध है	875	WIL2430064	नाम : रामा पति का नाम: हरिओम मकान संख्या : 250 आयु : 38 लिंग : महिला	फोटो उपलब्ध है	876	WIL0243329	नाम : मुन्नीलाल पिता का नाम: चन्द्रभान मकान संख्या : 251 आयु : 67 लिंग : पुरुष	फोटो उपलब्ध है
877	WIL0243337	नाम : शीलदेवी पति का नाम: मुन्नीलाल मकान संख्या : 251 आयु : 65 लिंग : महिला	फोटो उपलब्ध है	878	UP/72/353/0528119	नाम : रमेश पिता का नाम: चन्द्रभान मकान संख्या : 252 आयु : 72 लिंग : पुरुष	फोटो उपलब्ध है	879	UP/72/353/0528120	नाम : कालीचरन पिता का नाम: चन्द्रभान मकान संख्या : 252 आयु : 70 लिंग : पुरुष	फोटो उपलब्ध है
880	UP/72/353/0528121	नाम : जनदेवी पति का नाम: कालीचरन मकान संख्या : 252 आयु : 68 लिंग : महिला	फोटो उपलब्ध है	881	WIL1675693	नाम : प्रेमवती देवी पति का नाम: रामकेश मकान संख्या : 252 आयु : 35 लिंग : महिला	फोटो उपलब्ध है	882	WIL0312181	नाम : रामकेश पिता का नाम: कालीचरन मकान संख्या : 252 आयु : 34 लिंग : पुरुष	फोटो उपलब्ध है
883	WIL1675636	नाम : दीपक पिता का नाम: कालीचरन मकान संख्या : 252 आयु : 29 लिंग : पुरुष	फोटो उपलब्ध है	884	WIL2004828	नाम : भरत पिता का नाम: कालीचरन मकान संख्या : 252 आयु : 28 लिंग : पुरुष	फोटो उपलब्ध है	885	WIL2316271	नाम : रिंकी देवी पति का नाम: दीपक मकान संख्या : 252 आयु : 24 लिंग : महिला	फोटो उपलब्ध है
886	UP/72/353/0528134	नाम : छोटे लाल पिता का नाम: हंसराज मकान संख्या : 255 आयु : 86 लिंग : पुरुष	फोटो उपलब्ध है	887	UP/72/353/0528136	नाम : तुलाराम पिता का नाम: छोटे लाल मकान संख्या : 255 आयु : 60 लिंग : पुरुष	फोटो उपलब्ध है	888	UP/72/353/0528137	नाम : शीला पति का नाम: तुलाराम मकान संख्या : 255 आयु : 58 लिंग : महिला	फोटो उपलब्ध है
889	MWZ2442440	नाम : रामनाथ पिता का नाम: छोटे लाल मकान संख्या : 255 आयु : 56 लिंग : पुरुष	फोटो उपलब्ध है	890	WIL0795625	नाम : रामदुलारी पति का नाम: पधू मकान संख्या : 255 आयु : 54 लिंग : महिला	फोटो उपलब्ध है	891	WIL0561522	नाम : रामपति पिता का नाम: तुलाराम मकान संख्या : 255 आयु : 43 लिंग : पुरुष	फोटो उपलब्ध है
892	WIL0561639	नाम : निरोत्तम देवी पति का नाम: रामपति मकान संख्या : 255 आयु : 41 लिंग : महिला	फोटो उपलब्ध है	893	WIL0561530	नाम : मुन्नी देवी पति का नाम: रामनाथ मकान संख्या : 255 आयु : 39 लिंग : महिला	फोटो उपलब्ध है	894	WIL0795617	नाम : संगीता देवी पति का नाम: लेखराज मकान संख्या : 255 आयु : 39 लिंग : महिला	फोटो उपलब्ध है
895	WIL0561647	नाम : श्यामवीर पिता का नाम: तुलाराम मकान संख्या : 255 आयु : 35 लिंग : पुरुष	फोटो उपलब्ध है	896	WIL2430148	नाम : आरती पति का नाम: श्यामवीर मकान संख्या : 255 आयु : 30 लिंग : महिला	फोटो उपलब्ध है	897	WIL2431401	नाम : सुमन पति का नाम: दीपचंद मकान संख्या : 255 आयु : 30 लिंग : महिला	फोटो उपलब्ध है
898	WIL2431393	नाम : दीपचंद पिता का नाम: तुलाराम मकान संख्या : 255 आयु : 28 लिंग : पुरुष	फोटो उपलब्ध है	899	WIL0227512	नाम : सियाराम पिता का नाम: चन्द्रभान मकान संख्या : 259 आयु : 42 लिंग : पुरुष	फोटो उपलब्ध है	900	WIL2010403	नाम : रीना देवी पति का नाम: रामदास मकान संख्या : 259 आयु : 40 लिंग : महिला	फोटो उपलब्ध है

901 नाम : रामदास पिता का नाम: चन्द्रभान मकान संख्या : 259 आयु : 38 लिंग : पुरुष	WIL0308692 फोटो उपलब्ध है	902 नाम : आशा देवी पति का नाम: सियाराम मकान संख्या : 259 आयु : 38 लिंग : महिला	WIL0515346 फोटो उपलब्ध है	903 नाम : दिनेश पिता का नाम: सियाराम मकान संख्या : 259 आयु : 21 लिंग : पुरुष	WIL2480697 फोटो उपलब्ध है
904 नाम : नोवत सिंह पिता का नाम: पप्पू मकान संख्या : 270 आयु : 24 लिंग : पुरुष	WIL2010346 फोटो उपलब्ध है	905 नाम : राधेश्याम पिता का नाम: माता प्रसाद मकान संख्या : 289 आयु : 39 लिंग : पुरुष	WIL0545921 फोटो उपलब्ध है	906 नाम : ओमवती पति का नाम: राधेश्याम मकान संख्या : 289 आयु : 37 लिंग : महिला	WIL0545913 फोटो उपलब्ध है
907 नाम : प्रमोद सिंह पिता का नाम: मुन्ना लाल मकान संख्या : 292 आयु : 27 लिंग : पुरुष	WIL2436368 फोटो उपलब्ध है	908 नाम : रिंकी पति का नाम: प्रमोद मकान संख्या : 292 आयु : 24 लिंग : महिला	WIL2436301 फोटो उपलब्ध है	909 नाम : योगेश पिता का नाम: धांधू बघेल मकान संख्या : विलेज़ - ककरीली बहेड़ी आयु : 26 लिंग : पुरुष	WIL2032787 फोटो उपलब्ध है

910	1	WIL2630721
नाम : नीतू कुमारी पति का नाम: रामू मकान संख्या : 96 आयु : 20 लिंग : महिला		
फोटो उपलब्ध है		

911	1	WIL2631562
नाम : लाडो देवी पति का नाम: दौलत राम मकान संख्या : 49 आयु : 52 लिंग : महिला		
फोटो उपलब्ध है		

912	1	WIL2651354
नाम : मंजू पति का नाम: अनिल कुमार मकान संख्या : 83 आयु : 27 लिंग : महिला		
फोटो उपलब्ध है		

913	1	WIL2651396
नाम : देवेन्द्र पिता का नाम: हरी शंकर मकान संख्या : 38 आयु : 18 लिंग : पुरुष		
फोटो उपलब्ध है		

914	1	WIL2651487
नाम : सुनील कुमार पिता का नाम: मुन्नीलाल मकान संख्या : 83 आयु : 35 लिंग : पुरुष		
फोटो उपलब्ध है		

915	1	WIL2660561
नाम : रामू पिता का नाम: राम दत्त मकान संख्या : 96 आयु : 27 लिंग : पुरुष		
फोटो उपलब्ध है		

916	1	WIL2663011
नाम : वकील पिता का नाम: सन्तोषी मकान संख्या : 52 आयु : 18 लिंग : पुरुष		
फोटो उपलब्ध है		

917	1	WIL2663029
नाम : टिकू पिता का नाम: विरम जीत मकान संख्या : 222 आयु : 24 लिंग : पुरुष		
फोटो उपलब्ध है		

918	1	WIL2666121
नाम : गणेश पिता का नाम: रामनाथ मकान संख्या : काकारिली बेहदी आयु : 18 लिंग : पुरुष		
फोटो उपलब्ध है		

919	1	WIL2666170
नाम : गणेश पिता का नाम: रामनाथ मकान संख्या : काकारिली बेहदी आयु : 18 लिंग : पुरुष		
फोटो उपलब्ध है		

920	1	WIL2666196
नाम : गणेश पिता का नाम: रामनाथ मकान संख्या : काकारिली बेहदी आयु : 18 लिंग : पुरुष		
फोटो उपलब्ध है		

921	1	WIL2666857
नाम : छोटू माता का नाम: मुन्नी देवी मकान संख्या : 00 आयु : 30 लिंग : पुरुष		
फोटो उपलब्ध है		

922	1	WIL2667814
नाम : गणेश पिता का नाम: रामनाथ मकान संख्या : काकारिली बेहदी आयु : 18 लिंग : पुरुष		
फोटो उपलब्ध है		

923	1	WIL2667863
नाम : गणेश पिता का नाम: रामनाथ मकान संख्या : काकारिली बेहदी आयु : 18 लिंग : पुरुष		
फोटो उपलब्ध है		

924	1	WIL2667871
नाम : गणेश पिता का नाम: रामनाथ मकान संख्या : काकारिली बेहदी आयु : 18 लिंग : पुरुष		
फोटो उपलब्ध है		

925	1	WIL2674604
नाम : बलवीर पिता का नाम: राम प्रकाश मकान संख्या : 0 आयु : 37 लिंग : पुरुष		
फोटो उपलब्ध है		

निर्वाचकों का सार :							
A) निर्वाचकों की संख्या :							
	नामावली का प्रकार	निर्वाचक नामावली की पहचान :	निर्वाचकों की संख्या :				
			पुरुष	महिला	तृतीय लिंग	कुल	
I	मूल नामावली	मूल नामावली	विशेष गहन पुनरीक्षण 2026 की एकीकृत अंतिम मूल निर्वाचक नामावली	473	436	0	909
II	परिवर्धन की सूची	पूरक 1	विशेष गहन पुनरीक्षण - 2026	13	3	0	16
III	विलोपन की सूची	पूरक 1	विशेष गहन पुनरीक्षण - 2026	0	0	0	0
IV	लिंग क्षेत्र में संशोधन के कारण अंतर			0	0	0	0
इस संशोधन के बाद इस सूची में नेट इलेक्टर (I+II-III+IV)				486	439	0	925
B) संशोधनों की संख्या :							
नामावली का प्रकार	निर्वाचक नामावली की पहचान :		संशोधनों की संख्या :				
पूरक 1	विशेष गहन पुनरीक्षण - 2026		2				

निर्वाचक रजिस्ट्रीकरण अधिकारी

E-मृतक, S-स्थानांतरित, R-पुनरावृत्ति, M-लापता, Q-अयोग्य