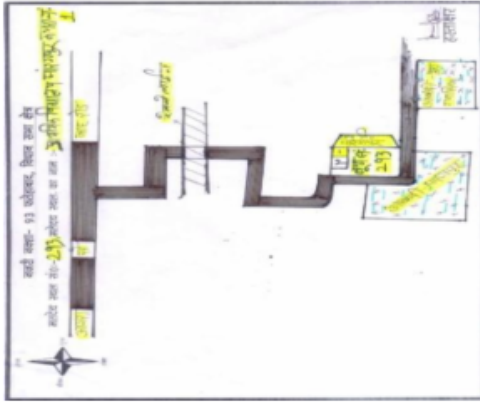


निर्वाचक नामावली 2026 S24 उत्तर प्रदेश

| | | | | | | | | | | | | | | | | | | | | | |
|---|---|---|---------|------------------------|---------------|-------|---|-------|------------|------|------------|--------|-----------|-------|------------|-------|------------|------|--------|---------|----------|
| विधानसभा निर्वाचन क्षेत्र की संख्या व नाम और आरक्षण स्थिति : 93 - फतेहाबाद (सामान्य) | | भाग संख्या : 312 | | | | | | | | | | | | | | | | | | | |
| संसदीय निर्वाचन क्षेत्र की संख्या व नाम और आरक्षण स्थिति जिसमें विधानसभा निर्वाचन क्षेत्र स्थित है : 19 - फतेहपुर सीकरी (सामान्य) | | | | | | | | | | | | | | | | | | | | | |
| 1. पुनरीक्षण का विवरण | | | | | | | | | | | | | | | | | | | | | |
| पुनरीक्षण का वर्ष : | 2026 | निर्वाचक नामावली की पहचान : विशेष गहन पुनरीक्षण 2026 की एकीकृत अंतिम मूल निर्वाचक नामावली | | | | | | | | | | | | | | | | | | | |
| अर्हता तिथि : | 01-01-2026 | | | | | | | | | | | | | | | | | | | | |
| पुनरीक्षण का प्रकार : | विशेष गहन पुनरीक्षण 2026 | | | | | | | | | | | | | | | | | | | | |
| प्रकाशन की तिथि : | 10-04-2026 | | | | | | | | | | | | | | | | | | | | |
| 2. भाग और मतदान क्षेत्र का विवरण : | | | | | | | | | | | | | | | | | | | | | |
| भाग में अनुभागों की संख्या और नाम : | | | | | | | | | | | | | | | | | | | | | |
| 1-मीठपुरा-1 | <table style="width: 100%; border-collapse: collapse;"> <tr> <td style="width: 60%;">मुख्य कस्बा अथवा ग्राम</td> <td>: नगला लाहिया</td> </tr> <tr> <td>वार्ड</td> <td>:</td> </tr> <tr> <td>डाकघर</td> <td>: फतेहाबाद</td> </tr> <tr> <td>थाना</td> <td>: फतेहाबाद</td> </tr> <tr> <td>पंचायत</td> <td>: मीठपुरा</td> </tr> <tr> <td>ब्लॉक</td> <td>: फतेहाबाद</td> </tr> <tr> <td>तहसील</td> <td>: फतेहाबाद</td> </tr> <tr> <td>जिला</td> <td>: आगरा</td> </tr> <tr> <td>पिन कोड</td> <td>: 283111</td> </tr> </table> | | | मुख्य कस्बा अथवा ग्राम | : नगला लाहिया | वार्ड | : | डाकघर | : फतेहाबाद | थाना | : फतेहाबाद | पंचायत | : मीठपुरा | ब्लॉक | : फतेहाबाद | तहसील | : फतेहाबाद | जिला | : आगरा | पिन कोड | : 283111 |
| मुख्य कस्बा अथवा ग्राम | : नगला लाहिया | | | | | | | | | | | | | | | | | | | | |
| वार्ड | : | | | | | | | | | | | | | | | | | | | | |
| डाकघर | : फतेहाबाद | | | | | | | | | | | | | | | | | | | | |
| थाना | : फतेहाबाद | | | | | | | | | | | | | | | | | | | | |
| पंचायत | : मीठपुरा | | | | | | | | | | | | | | | | | | | | |
| ब्लॉक | : फतेहाबाद | | | | | | | | | | | | | | | | | | | | |
| तहसील | : फतेहाबाद | | | | | | | | | | | | | | | | | | | | |
| जिला | : आगरा | | | | | | | | | | | | | | | | | | | | |
| पिन कोड | : 283111 | | | | | | | | | | | | | | | | | | | | |
| 3. मतदान स्थल का विवरण | | | | | | | | | | | | | | | | | | | | | |
| मतदान स्थल की संख्या और नाम : | मतदान स्थल के प्रकार (पुरुष / महिला / सामान्य) : | | सामान्य | | | | | | | | | | | | | | | | | | |
| 312 - प्रा0वि0 मीठपुरा क.न.1 | इस भाग में सहायक मतदान स्थलों की संख्या : | | 0 | | | | | | | | | | | | | | | | | | |
| मतदान स्थल का पता : | | | | | | | | | | | | | | | | | | | | | |
| प्रा0वि0 मीठपुरा | | | | | | | | | | | | | | | | | | | | | |
| 4. निर्वाचकों की संख्या : | | | | | | | | | | | | | | | | | | | | | |
| प्रारम्भिक क्रम | अंतिम क्रम | कुल मतदाता | | | | | | | | | | | | | | | | | | | |
| संख्या | संख्या | पुरुष | महिला | तृतीय लिंग | कुल | | | | | | | | | | | | | | | | |
| 1 | 873 | 457 | 415 | 0 | 872 | | | | | | | | | | | | | | | | |

निर्वाचक रजिस्ट्रीकरण अधिकारी

Nazri Naksha



Google Map View



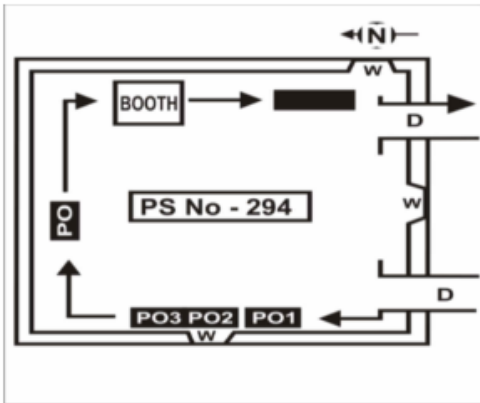
Polling Station Building Front View



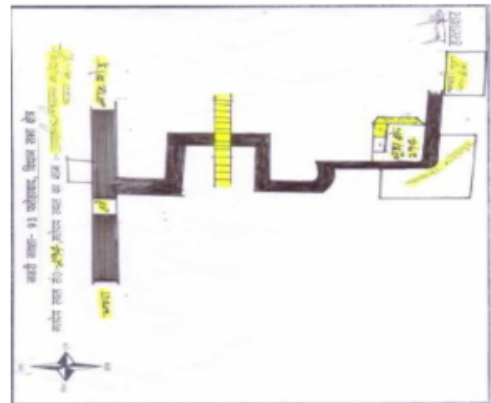
Polling Station Front View



Cad View



Key MAP View



| | | | | | |
|---|------------------------------|---|------------------------------|--|------------------------------|
| 1 नाम : सियाराम पिता का नाम: जगराम मकान संख्या : 0 आयु : 56 लिंग : पुरुष | WIL2019073 फोटो उपलब्ध है | 2 नाम : संजीव कुमार पिता का नाम: लक्ष्मी नारायण मकान संख्या : 0 आयु : 45 लिंग : पुरुष | WIL2018521 फोटो उपलब्ध है | 3 नाम : श्यावीर पिता का नाम: भीमसेन मकान संख्या : 0 आयु : 43 लिंग : पुरुष | MWZ2570018 फोटो उपलब्ध है |
| 4 नाम : धन्मंटी देवी पति का नाम: नंद किशोर मकान संख्या : 0 आयु : 36 लिंग : महिला | WIL2012672 फोटो उपलब्ध है | 5 नाम : पिंकी देवी पति का नाम: डिमन सिंग मकान संख्या : 0 आयु : 35 लिंग : महिला | WIL2018489 फोटो उपलब्ध है | 6 नाम : उषा देवी पति का नाम: रामसेवक मकान संख्या : 0 आयु : 34 लिंग : महिला | WIL2012987 फोटो उपलब्ध है |
| 7 नाम : सोरण पिता का नाम: रामखिलाडी मकान संख्या : 0 आयु : 34 लिंग : महिला | WIL2020659 फोटो उपलब्ध है | 8 नाम : रिंकी पति का नाम: सुनील कुमार मकान संख्या : 0 आयु : 33 लिंग : महिला | WIL2016574 फोटो उपलब्ध है | 9 नाम : गंगाराम पिता का नाम: पप्पू मकान संख्या : 0 आयु : 33 लिंग : पुरुष | WIL2012789 फोटो उपलब्ध है |
| 10 नाम : पिंकी पति का नाम: सोरण सिंग मकान संख्या : 0 आयु : 32 लिंग : महिला | WIL2019388 फोटो उपलब्ध है | 11 नाम : रेनू पति का नाम: सुनील कुमार मकान संख्या : 0 आयु : 32 लिंग : महिला | WIL2016582 फोटो उपलब्ध है | 12 नाम : उमेश पिता का नाम: कालीचरण मकान संख्या : 0 आयु : 31 लिंग : पुरुष | WIL2013258 फोटो उपलब्ध है |
| 13 नाम : राकेश कुमार पिता का नाम: रामनिवास मकान संख्या : 0 आयु : 31 लिंग : पुरुष | WIL2016533 फोटो उपलब्ध है | 14 नाम : किशोर सिंग पिता का नाम: रामखिलाडी मकान संख्या : 0 आयु : 31 लिंग : पुरुष | WIL2013209 फोटो उपलब्ध है | 15 नाम : कालू पिता का नाम: पप्पू सिंग मकान संख्या : 0 आयु : 30 लिंग : पुरुष | WIL2012805 फोटो उपलब्ध है |
| 16 नाम : सत्यभान सिंग पिता का नाम: रामजीलाल मकान संख्या : 0 आयु : 30 लिंग : पुरुष | WIL2013316 फोटो उपलब्ध है | 17 नाम : कृष्णा पति का नाम: नीरज मकान संख्या : 0 आयु : 29 लिंग : महिला | WIL2013274 फोटो उपलब्ध है | 18 नाम : रिंकी देवी पति का नाम: किशोर सिंग मकान संख्या : 0 आयु : 29 लिंग : महिला | WIL2020592 फोटो उपलब्ध है |
| 19 नाम : संदीप कुमार पिता का नाम: मान सिंग मकान संख्या : 0 आयु : 29 लिंग : पुरुष | WIL2018596 फोटो उपलब्ध है | 20 नाम : राजकुमारी पति का नाम: संजीव कुमार मकान संख्या : 0 आयु : 29 लिंग : महिला | WIL2013035 फोटो उपलब्ध है | 21 नाम : राजू पिता का नाम: सूबेदार सिंग मकान संख्या : 0 आयु : 29 लिंग : पुरुष | WIL2020550 फोटो उपलब्ध है |
| 22 नाम : संजय पिता का नाम: रामवीर मकान संख्या : 0 आयु : 29 लिंग : पुरुष | WIL2013175 फोटो उपलब्ध है | 23 नाम : रवींद्र पिता का नाम: अमर सिंग मकान संख्या : 0 आयु : 29 लिंग : पुरुष | WIL2018877 फोटो उपलब्ध है | 24 नाम : विजय पिता का नाम: राममूर्ति मकान संख्या : 0 आयु : 29 लिंग : पुरुष | WIL2019537 फोटो उपलब्ध है |
| 25 नाम : ओमश्री पति का नाम: अंकुर मकान संख्या : 0 आयु : 28 लिंग : महिला | WIL2016483 फोटो उपलब्ध है | 26 नाम : सरिता देवी पति का नाम: राहुल कुमार मकान संख्या : 0 आयु : 28 लिंग : महिला | WIL2013001 फोटो उपलब्ध है | 27 नाम : रामकिशोर पिता का नाम: सियाराम मकान संख्या : 0 आयु : 28 लिंग : पुरुष | WIL2013332 फोटो उपलब्ध है |
| 28 नाम : रुमा कुमारी पति का नाम: किताब सिंग मकान संख्या : 0 आयु : 28 लिंग : महिला | WIL2019297 फोटो उपलब्ध है | 29 नाम : अनीता पति का नाम: संतोष कुमार मकान संख्या : 0 आयु : 28 लिंग : महिला | WIL2016442 फोटो उपलब्ध है | 30 नाम : गायत्री पति का नाम: बाँबी मकान संख्या : 0 आयु : 27 लिंग : महिला | WIL2021483 फोटो उपलब्ध है |

| | | | | | |
|--|------------------------------|--|------------------------------|---|------------------------------|
| 31 नाम : जितेंद्र सिंग पिता का नाम: अमर सिंग मकान संख्या : 0 आयु : 27 लिंग : पुरुष | WIL2012714 फोटो उपलब्ध है | 32 नाम : वीरेंद्र पिता का नाम: सिधेत सिंग मकान संख्या : 0 आयु : 27 लिंग : पुरुष | WIL2019347 फोटो उपलब्ध है | 33 नाम : मंजू कुमारी पति का नाम: यशपाल सिंग मकान संख्या : 0 आयु : 27 लिंग : महिला | WIL2019313 फोटो उपलब्ध है |
| 34 नाम : राजेश पिता का नाम: पप्पू सिंग मकान संख्या : 0 आयु : 27 लिंग : पुरुष | WIL2012920 फोटो उपलब्ध है | 35 नाम : ओमवती पति का नाम: ब्रजेश मकान संख्या : 0 आयु : 26 लिंग : महिला | WIL2018372 फोटो उपलब्ध है | 36 नाम : दिनेश पिता का नाम: मिहल सिंग मकान संख्या : 0 आयु : 26 लिंग : पुरुष | WIL2016418 फोटो उपलब्ध है |
| 37 नाम : सोनू पिता का नाम: कप्तान सिंग मकान संख्या : 0 आयु : 26 लिंग : पुरुष | WIL2018430 फोटो उपलब्ध है | 38 नाम : अनिल पिता का नाम: कालीचरण मकान संख्या : 0 आयु : 26 लिंग : पुरुष | WIL2019198 फोटो उपलब्ध है | 39 नाम : अजय सिंग पिता का नाम: ब्रापती सिंग मकान संख्या : 0 आयु : 26 लिंग : पुरुष | WIL2021459 फोटो उपलब्ध है |
| 40 नाम : माया देवी पति का नाम: रामनरेश मकान संख्या : 0 आयु : 26 लिंग : महिला | WIL2016392 फोटो उपलब्ध है | 41 नाम : नीरज पिता का नाम: जवाहर सिंग मकान संख्या : 0 आयु : 26 लिंग : पुरुष | WIL2013282 फोटो उपलब्ध है | 42 नाम : गीतम सिंग पिता का नाम: रामनिवास मकान संख्या : 0 आयु : 26 लिंग : पुरुष | WIL2012904 फोटो उपलब्ध है |
| 43 नाम : बॉबी पिता का नाम: अमर सिंग मकान संख्या : 0 आयु : 26 लिंग : पुरुष | WIL2013050 फोटो उपलब्ध है | 44 नाम : रामदयाल पिता का नाम: सियाराम मकान संख्या : 0 आयु : 26 लिंग : पुरुष | WIL2019446 फोटो उपलब्ध है | 45 नाम : सुनील पिता का नाम: रामरतन मकान संख्या : 0 आयु : 26 लिंग : पुरुष | WIL2012862 फोटो उपलब्ध है |
| 46 नाम : पुष्पा देवी पति का नाम: रामकिशोर मकान संख्या : 0 आयु : 26 लिंग : महिला | WIL2018968 फोटो उपलब्ध है | 47 नाम : राहुल पिता का नाम: पप्पू मकान संख्या : 00 आयु : 26 लिंग : पुरुष | WIL2204865 फोटो उपलब्ध है | 48 नाम : केशव सिंग पिता का नाम: हरिओम मकान संख्या : 0 आयु : 25 लिंग : पुरुष | WIL2018455 फोटो उपलब्ध है |
| 49 नाम : विकी पिता का नाम: शेर सिंग मकान संख्या : 0 आयु : 25 लिंग : पुरुष | WIL2019289 फोटो उपलब्ध है | 50 नाम : अनिल पिता का नाम: निन्नराम मकान संख्या : 0 आयु : 25 लिंग : पुरुष | WIL2016426 फोटो उपलब्ध है | 51 नाम : अमित पिता का नाम: अमर सिंग मकान संख्या : 0 आयु : 25 लिंग : पुरुष | WIL2016517 फोटो उपलब्ध है |
| 52 नाम : अबिका पिता का नाम: मुल्तान सिंग मकान संख्या : 0 आयु : 24 लिंग : महिला | WIL2012763 फोटो उपलब्ध है | 53 नाम : सोनी पति का नाम: राकेश कुमार मकान संख्या : 0 आयु : 24 लिंग : महिला | WIL2016541 फोटो उपलब्ध है | 54 नाम : छोटू पिता का नाम: पोहाप सिंग मकान संख्या : 0 आयु : 24 लिंग : पुरुष | WIL2016624 फोटो उपलब्ध है |
| 55 नाम : लोकेश पिता का नाम: निहाल सिंग मकान संख्या : 0 आयु : 24 लिंग : पुरुष | WIL2012680 फोटो उपलब्ध है | 56 नाम : कुमारी नीरू पिता का नाम: अमर सिंग मकान संख्या : 0 आयु : 24 लिंग : महिला | WIL2012953 फोटो उपलब्ध है | 57 नाम : रामकेश पिता का नाम: रामवीर मकान संख्या : 0 आयु : 24 लिंग : पुरुष | WIL2018620 फोटो उपलब्ध है |
| 58 नाम : वीरेंद्र सिंग पिता का नाम: सुभाष चंद्रा मकान संख्या : 0 आयु : 24 लिंग : पुरुष | WIL2019487 फोटो उपलब्ध है | 59 नाम : नीरज पिता का नाम: वासुदेव मकान संख्या : 00 आयु : 24 लिंग : पुरुष | WIL2402519 फोटो उपलब्ध है | 60 नाम : रामसनेही पिता का नाम: बुद्ध सिंह मकान संख्या : 1 आयु : 71 लिंग : पुरुष | MWZ2102523 फोटो उपलब्ध है |

| | | | | | | | | | | | |
|----|-------------------|--|----------------|----|-------------------|--|----------------|----|-------------------|---|----------------|
| 61 | MWZ2776144 | नाम : रामवेदी पति का नाम: रामसनेही मकान संख्या : 1 आयु : 68 लिंग : महिला | फोटो उपलब्ध है | 62 | WIL1884964 | नाम : देवीराम पिता का नाम: काशीराम मकान संख्या : 1 आयु : 50 लिंग : पुरुष | फोटो उपलब्ध है | 63 | MWZ2744064 | नाम : रामवीर पिता का नाम: प्रभुदयाल मकान संख्या : 1 आयु : 45 लिंग : पुरुष | फोटो उपलब्ध है |
| 64 | MWZ2743957 | नाम : शैलेन्दी पति का नाम: रामवीर मकान संख्या : 1 आयु : 44 लिंग : महिला | फोटो उपलब्ध है | 65 | MWZ2102606 | नाम : जशोदा देवी माता का नाम: बृज मोहन मकान संख्या : 1 आयु : 44 लिंग : महिला | फोटो उपलब्ध है | 66 | MWZ2103299 | नाम : पीतम पिता का नाम: हरीचन्द मकान संख्या : 1 आयु : 43 लिंग : पुरुष | फोटो उपलब्ध है |
| 67 | MWZ2346815 | नाम : बहादुर सिंह पिता का नाम: वालक दास मकान संख्या : 1 आयु : 43 लिंग : पुरुष | फोटो उपलब्ध है | 68 | MWZ2346781 | नाम : फौजीराम पिता का नाम: रामसनेही मकान संख्या : 1 आयु : 42 लिंग : पुरुष | फोटो उपलब्ध है | 69 | MWZ2102697 | नाम : सावित्री देवी माता का नाम: फौजीराम मकान संख्या : 1 आयु : 42 लिंग : महिला | फोटो उपलब्ध है |
| 70 | MWZ2102564 | नाम : बृजमोहन पिता का नाम: राम सनेही मकान संख्या : 1 आयु : 42 लिंग : पुरुष | फोटो उपलब्ध है | 71 | WIL2313393 | नाम : वीनेश पति का नाम: अनिकेश मकान संख्या : 1 आयु : 23 लिंग : महिला | फोटो उपलब्ध है | 72 | WIL2313419 | नाम : अनिकेश पिता का नाम: बृज मोहन मकान संख्या : 1 आयु : 22 लिंग : पुरुष | फोटो उपलब्ध है |
| 73 | WIL2314391 | नाम : रतन पिता का नाम: रामवीर सिंह मकान संख्या : 1 आयु : 22 लिंग : महिला | फोटो उपलब्ध है | 74 | MWZ2776110 | नाम : महाराज सिंह माता का नाम: बुदसिंह मकान संख्या : 2 आयु : 73 लिंग : पुरुष | फोटो उपलब्ध है | 75 | MWZ2569994 | नाम : शीला पति का नाम: महाराज सिंह मकान संख्या : 2 आयु : 70 लिंग : महिला | फोटो उपलब्ध है |
| 76 | WIL0114249 | नाम : गब्बर सिंह पिता का नाम: महाराज सिंह मकान संख्या : 2 आयु : 50 लिंग : पुरुष | फोटो उपलब्ध है | 77 | WIL2232734 | नाम : सचिन कुमार पिता का नाम: महाराज सिंग मकान संख्या : 2 आयु : 38 लिंग : पुरुष | फोटो उपलब्ध है | 78 | WIL2217719 | नाम : मीना देवी पति का नाम: सचिन कुमार मकान संख्या : 2 आयु : 37 लिंग : महिला | फोटो उपलब्ध है |
| 79 | UP/72/353/0543016 | नाम : किशुनादेवी पति का नाम: नेमीचंद मकान संख्या : 5 आयु : 61 लिंग : महिला | फोटो उपलब्ध है | 80 | UP/72/353/0543017 | नाम : निहालसिंह पिता का नाम: हंसराज मकान संख्या : 5 आयु : 58 लिंग : पुरुष | फोटो उपलब्ध है | 81 | UP/72/353/0543015 | नाम : नेमीचन्द पिता का नाम: हंसराज मकान संख्या : 5 आयु : 57 लिंग : पुरुष | फोटो उपलब्ध है |
| 82 | UP/72/353/0543019 | नाम : रामगोपाल पिता का नाम: हंसराज मकान संख्या : 5 आयु : 55 लिंग : पुरुष | फोटो उपलब्ध है | 83 | UP/72/353/0543018 | नाम : विमलादेवी पति का नाम: निहालसिंह मकान संख्या : 5 आयु : 53 लिंग : महिला | फोटो उपलब्ध है | 84 | MWZ2346559 | नाम : राजकुमारी पति का नाम: रामगोपाल मकान संख्या : 5 आयु : 53 लिंग : महिला | फोटो उपलब्ध है |
| 85 | MWZ1399781 | नाम : शशि देवी पति का नाम: पप्पू मकान संख्या : 5 आयु : 43 लिंग : महिला | फोटो उपलब्ध है | 86 | MWZ1399716 | नाम : सनत कुमार पिता का नाम: ग्यानी राम मकान संख्या : 5 आयु : 42 लिंग : पुरुष | फोटो उपलब्ध है | 87 | MWZ1399724 | नाम : जैमेश कुमार पिता का नाम: नैमीचन्द मकान संख्या : 5 आयु : 42 लिंग : पुरुष | फोटो उपलब्ध है |
| 88 | WIL2277820 | नाम : सत्या प्रकाश पिता का नाम: दीजीराम मकान संख्या : 5 आयु : 42 लिंग : पुरुष | फोटो उपलब्ध है | 89 | MWZ1399765 | नाम : लेज सिंह पिता का नाम: ज्ञानीराम मकान संख्या : 5 आयु : 41 लिंग : पुरुष | फोटो उपलब्ध है | 90 | MWZ2346930 | नाम : नाहर सिंह पिता का नाम: दीजीराम मकान संख्या : 5 आयु : 41 लिंग : पुरुष | फोटो उपलब्ध है |

| | | | | | | | | | | | |
|-----|-------------------|---|----------------|-----|-------------------|--|----------------|-----|-------------------|---|----------------|
| 91 | MWZ1399740 | नाम : नन्दकिशोर पिता का नाम: निहाल सिंह मकान संख्या : 5 आयु : 41 लिंग : पुरुष | फोटो उपलब्ध है | 92 | WIL0239038 | नाम : गिरजा देवी पति का नाम: जैमेश कुमार मकान संख्या : 5 आयु : 40 लिंग : महिला | फोटो उपलब्ध है | 93 | MWZ2509180 | नाम : राकेश कुमार पिता का नाम: रामगोपाल मकान संख्या : 5 आयु : 39 लिंग : पुरुष | फोटो उपलब्ध है |
| 94 | MWZ2102770 | नाम : मनीषा देवी पति का नाम: नाहर सिंह मकान संख्या : 5 आयु : 39 लिंग : महिला | फोटो उपलब्ध है | 95 | MWZ2743011 | नाम : लीलावती पति का नाम: तेज सिंह मकान संख्या : 5 आयु : 38 लिंग : महिला | फोटो उपलब्ध है | 96 | MWZ2102572 | नाम : अतीवीरा सिंह पिता का नाम: ज्ञानी राम मकान संख्या : 5 आयु : 37 लिंग : पुरुष | फोटो उपलब्ध है |
| 97 | MWZ2752251 | नाम : गिरजा देवी पति का नाम: राकेश मकान संख्या : 5 आयु : 37 लिंग : महिला | फोटो उपलब्ध है | 98 | MWZ2752434 | नाम : मलुआ देवी पति का नाम: अतिवीर मकान संख्या : 5 आयु : 36 लिंग : महिला | फोटो उपलब्ध है | 99 | WIL1070879 | नाम : सुनील कुमार पिता का नाम: नैमीचन्द्र मकान संख्या : 5 आयु : 33 लिंग : पुरुष | फोटो उपलब्ध है |
| 100 | WIL1676592 | नाम : किशनप्यारी पति का नाम: सुनील कुमार मकान संख्या : 5 आयु : 32 लिंग : महिला | फोटो उपलब्ध है | 101 | WIL1460104 | नाम : शिवशंकर पिता का नाम: रामगोपाल मकान संख्या : 5 आयु : 29 लिंग : पुरुष | फोटो उपलब्ध है | 102 | WIL1884972 | नाम : पंकज सिंह पिता का नाम: निहाल सिंह मकान संख्या : 5 आयु : 27 लिंग : पुरुष | फोटो उपलब्ध है |
| 103 | WIL2190031 | नाम : कमलेश पति का नाम: सोनू मकान संख्या : 5 आयु : 27 लिंग : महिला | फोटो उपलब्ध है | 104 | WIL2314425 | नाम : जान्वी पति का नाम: पंकज सिंह मकान संख्या : 5 आयु : 26 लिंग : महिला | फोटो उपलब्ध है | 105 | WIL1884980 | नाम : रवि शंकर पिता का नाम: रामगोपाल मकान संख्या : 5 आयु : 25 लिंग : पुरुष | फोटो उपलब्ध है |
| 106 | WIL2190023 | नाम : सोनू पिता का नाम: संतकुमार मकान संख्या : 5 आयु : 24 लिंग : पुरुष | फोटो उपलब्ध है | 107 | WIL2314409 | नाम : रजनी पति का नाम: रवि शंकर मकान संख्या : 5 आयु : 23 लिंग : महिला | फोटो उपलब्ध है | 108 | WIL2318632 | नाम : दाखश्री पति का नाम: दीपक मकान संख्या : 5 आयु : 22 लिंग : महिला | फोटो उपलब्ध है |
| 109 | WIL2318665 | नाम : दीपक पिता का नाम: संत कुमार मकान संख्या : 5 आयु : 22 लिंग : पुरुष | फोटो उपलब्ध है | 110 | WIL2444982 | नाम : माला कुमारी गोरख पिता का नाम: संत कुमार मकान संख्या : 5 आयु : 20 लिंग : महिला | फोटो उपलब्ध है | 111 | WIL2346104 | नाम : भूरी देवी पति का नाम: परसराम मकान संख्या : 6 आयु : 66 लिंग : महिला | फोटो उपलब्ध है |
| 112 | MWZ2102614 | नाम : गंगाप्रसाद पिता का नाम: परसराम मकान संख्या : 6 आयु : 41 लिंग : पुरुष | फोटो उपलब्ध है | 113 | MWZ2569978 | नाम : संजय कुमार पिता का नाम: सूरज भान मकान संख्या : 6 आयु : 37 लिंग : पुरुष | फोटो उपलब्ध है | 114 | WIL1071844 | नाम : सुखरानी पति का नाम: गंगाप्रसाद मकान संख्या : 6 आयु : 35 लिंग : महिला | फोटो उपलब्ध है |
| 115 | WIL1347962 | नाम : शकुन्तला देवी पति का नाम: संजय कुमार मकान संख्या : 6 आयु : 35 लिंग : महिला | फोटो उपलब्ध है | 116 | UP/72/353/0543021 | नाम : सूरजभान पिता का नाम: मोहनलाल मकान संख्या : 6अ आयु : 57 लिंग : पुरुष | फोटो उपलब्ध है | 117 | UP/72/353/0543022 | नाम : कस्तूरीदेवी पति का नाम: सूरजभान मकान संख्या : 6अ आयु : 56 लिंग : महिला | फोटो उपलब्ध है |
| 118 | UP/72/353/0543025 | नाम : ओमप्रकाश पिता का नाम: परसराम मकान संख्या : 6अ आयु : 49 लिंग : पुरुष | फोटो उपलब्ध है | 119 | WIL0809491 | नाम : राजवीर पिता का नाम: परसराम मकान संख्या : 6अ आयु : 34 लिंग : पुरुष | फोटो उपलब्ध है | 120 | WIL1347913 | नाम : शीला देवी पति का नाम: राजवीर मकान संख्या : 6 अ आयु : 33 लिंग : महिला | फोटो उपलब्ध है |

| | | | | | | | | | | | |
|-----|-------------------|---|----------------|-----|-------------------|---|----------------|-----|-------------------|---|----------------|
| 121 | WIL1348234 | नाम : प्रमोद पिता का नाम: परशराम मकान संख्या : 6 अ आयु : 31 लिंग : पुरुष | फोटो उपलब्ध है | 122 | WIL2217420 | नाम : तारावती पति का नाम: प्रमोद मकान संख्या : 6ए आयु : 29 लिंग : महिला | फोटो उपलब्ध है | 123 | WIL2142495 | नाम : खिन्नीबाज पिता का नाम: अतरबाज मकान संख्या : 7 आयु : 77 लिंग : पुरुष | फोटो उपलब्ध है |
| 124 | UP/72/353/0543031 | नाम : गुड्डीदेवी पति का नाम: बलवीर मकान संख्या : 7 आयु : 55 लिंग : महिला | फोटो उपलब्ध है | 125 | UP/72/353/0543032 | नाम : हरिओम पिता का नाम: खिन्नीबाज मकान संख्या : 7 आयु : 55 लिंग : पुरुष | फोटो उपलब्ध है | 126 | UP/72/353/0543033 | नाम : विनीतादेवी पति का नाम: हरिओम मकान संख्या : 7 आयु : 51 लिंग : महिला | फोटो उपलब्ध है |
| 127 | MWZ2274975 | नाम : बेबी पति का नाम: ओउम प्रकाश मकान संख्या : 7 आयु : 50 लिंग : महिला | फोटो उपलब्ध है | 128 | MWZ2102507 | नाम : मुकेश चन्द पिता का नाम: नाहर वाज मकान संख्या : 7 आयु : 46 लिंग : पुरुष | फोटो उपलब्ध है | 129 | MWZ2102515 | नाम : मीना पति का नाम: मुकेशचन्द मकान संख्या : 7 आयु : 44 लिंग : महिला | फोटो उपलब्ध है |
| 130 | MWZ2103117 | नाम : दिनेश चन्द पिता का नाम: खिन्नीबाज मकान संख्या : 7 आयु : 41 लिंग : पुरुष | फोटो उपलब्ध है | 131 | MWZ2389666 | नाम : सुषमा पति का नाम: दिनेश चन्द मकान संख्या : 7 आयु : 38 लिंग : महिला | फोटो उपलब्ध है | 132 | WIL1614072 | नाम : पूजा देवी पति का नाम: जितेन्द्र सिंह मकान संख्या : 7 आयु : 31 लिंग : महिला | फोटो उपलब्ध है |
| 133 | WIL1460062 | नाम : लोकेश पिता का नाम: बलवीर सिंह मकान संख्या : 7 आयु : 30 लिंग : पुरुष | फोटो उपलब्ध है | 134 | WIL1462878 | नाम : रचना पति का नाम: रवि मकान संख्या : 7 आयु : 30 लिंग : महिला | फोटो उपलब्ध है | 135 | WIL1955574 | नाम : राहुलकुमार पिता का नाम: हरिओम मकान संख्या : 7 आयु : 30 लिंग : पुरुष | फोटो उपलब्ध है |
| 136 | WIL1613967 | नाम : जितेन्द्र सिंह पिता का नाम: हरिओम सिंह मकान संख्या : 7 आयु : 28 लिंग : पुरुष | फोटो उपलब्ध है | 137 | WIL1462811 | नाम : रवि कुमार माता का नाम: बेबी मकान संख्या : ७ आयु : 27 लिंग : पुरुष | फोटो उपलब्ध है | 138 | WIL2107431 | नाम : भारती पति का नाम: लव कुश मकान संख्या : 7 आयु : 25 लिंग : महिला | फोटो उपलब्ध है |
| 139 | WIL2190015 | नाम : लवकुश पिता का नाम: ओमप्रकाश मकान संख्या : 07 आयु : 24 लिंग : पुरुष | फोटो उपलब्ध है | 140 | WIL2346013 | नाम : पूनम देवी पति का नाम: केशव सिंह मकान संख्या : 7 आयु : 22 लिंग : महिला | फोटो उपलब्ध है | 141 | WIL2349041 | नाम : अबधेश कुमार पिता का नाम: मुकेश चंद मकान संख्या : 7 आयु : 21 लिंग : पुरुष | फोटो उपलब्ध है |
| 142 | WIL1614080 | नाम : बबीता देवी पति का नाम: सुभाष चन्द्र मकान संख्या : 7 ब आयु : 30 लिंग : महिला | फोटो उपलब्ध है | 143 | MWZ2102945 | नाम : सिन्धीलाल पिता का नाम: रामनाथ मकान संख्या : 8 आयु : 73 लिंग : पुरुष | फोटो उपलब्ध है | 144 | MWZ2103067 | नाम : रमेशचंद पिता का नाम: रामनाथ मकान संख्या : 8 आयु : 69 लिंग : पुरुष | फोटो उपलब्ध है |
| 145 | UP/72/353/0543036 | नाम : शीलादेवी पति का नाम: रमेशचंद मकान संख्या : 8 आयु : 67 लिंग : महिला | फोटो उपलब्ध है | 146 | MWZ2103083 | नाम : शिवदेवी पति का नाम: कंचनसिंह मकान संख्या : 8 आयु : 56 लिंग : महिला | फोटो उपलब्ध है | 147 | WIL0114256 | नाम : यशपालसिंह पिता का नाम: रामनाथ मकान संख्या : 8 आयु : 53 लिंग : पुरुष | फोटो उपलब्ध है |
| 148 | MWZ2103091 | नाम : मछलादेवी पति का नाम: यशपालसिंह मकान संख्या : 8 आयु : 51 लिंग : महिला | फोटो उपलब्ध है | 149 | MWZ2346542 | नाम : ओमवती पति का नाम: लाल बहादुर मकान संख्या : 8 आयु : 49 लिंग : महिला | फोटो उपलब्ध है | 150 | MWZ2103059 | नाम : लालबहादुर पिता का नाम: सिन्धीराम मकान संख्या : 8 आयु : 45 लिंग : पुरुष | फोटो उपलब्ध है |

| | | | | | |
|--|-------------------------------------|--|-------------------------------------|--|-------------------------------------|
| 151 नाम : जयश्री पति का नाम: राजकुमार मकान संख्या : 8 आयु : 43 लिंग : महिला | MWZ2346534 फोटो उपलब्ध है | 152 नाम : राजकुमार पिता का नाम: सिन्धी मकान संख्या : 8 आयु : 43 लिंग : पुरुष | MWZ2346526 फोटो उपलब्ध है | 153 नाम : गनपति पिता का नाम: रमेश चन्द मकान संख्या : 8 आयु : 40 लिंग : पुरुष | MWZ2347011 फोटो उपलब्ध है |
| 154 नाम : सीमा पति का नाम: गनपति मकान संख्या : 8 आयु : 39 लिंग : महिला | MWZ2103109 फोटो उपलब्ध है | 155 नाम : गुड्डी देवी पति का नाम: धाराजीत मकान संख्या : 8 आयु : 37 लिंग : महिला | WIL2213379 फोटो उपलब्ध है | 156 नाम : नीरज कुमार पिता का नाम: यशपाल सिंह मकान संख्या : 8 आयु : 33 लिंग : पुरुष | WIL1348846 फोटो उपलब्ध है |
| 157 नाम : वासुदेव वर्मा पिता का नाम: सिंधी लाल मकान संख्या : 8 आयु : 32 लिंग : पुरुष | WIL1152321 फोटो उपलब्ध है | 158 नाम : हरीशचन्द्र पिता का नाम: स्व. कंचन सिंह मकान संख्या : 8 आयु : 32 लिंग : पुरुष | WIL1193739 फोटो उपलब्ध है | 159 नाम : पूनम पति का नाम: वासुदेव मकान संख्या : 8 आयु : 32 लिंग : महिला | WIL1347517 फोटो उपलब्ध है |
| 160 नाम : धर्मेन्द्र पिता का नाम: रमेश चन्द मकान संख्या : 8 आयु : 31 लिंग : पुरुष | WIL1347418 फोटो उपलब्ध है | 161 नाम : रामभान सिंह पिता का नाम: कंचन सिंह मकान संख्या : ८ आयु : 31 लिंग : पुरुष | WIL1410877 फोटो उपलब्ध है | 162 नाम : सुमन पति का नाम: धर्मद्र मकान संख्या : 8 आयु : 28 लिंग : महिला | WIL2107415 फोटो उपलब्ध है |
| 163 नाम : सरिता पिता का नाम: रमेशचन्द्र मकान संख्या : 8 आयु : 24 लिंग : महिला | WIL2085678 फोटो उपलब्ध है | 164 नाम : अंजली पिता का नाम: राजकुमार मकान संख्या : 8 आयु : 23 लिंग : महिला | WIL2114114 फोटो उपलब्ध है | 165 नाम : हर्ष वर्मा पिता का नाम: नेपाल सिंह मकान संख्या : 8 आयु : 20 लिंग : पुरुष | WIL2313518 फोटो उपलब्ध है |
| 166 नाम : आनन्दी देवी पति का नाम: गुरुप्रसाद मकान संख्या : 8 क आयु : 73 लिंग : महिला | MWZ22509198 फोटो उपलब्ध है | 167 नाम : रमा देवी पति का नाम: नेपाल सिंह मकान संख्या : 8 क आयु : 42 लिंग : महिला | MWZ22570166 फोटो उपलब्ध है | 168 नाम : धारा जीत पिता का नाम: गुरुप्रसाद मकान संख्या : 8क आयु : 40 लिंग : पुरुष | MWZ22570158 फोटो उपलब्ध है |
| 169 नाम : चम्पाराम पिता का नाम: अमृतपाल मकान संख्या : 10 आयु : 42 लिंग : पुरुष | MWZ2102879 फोटो उपलब्ध है | 170 नाम : कालीचरन पिता का नाम: नत्थीलाल मकान संख्या : 11 आयु : 59 लिंग : पुरुष | MWZ1958081 फोटो उपलब्ध है | 171 नाम : रामभरोसी पिता का नाम: नत्थीलाल मकान संख्या : 11 आयु : 57 लिंग : पुरुष | MWZ1958107 फोटो उपलब्ध है |
| 172 नाम : राधादेवी पति का नाम: कालीचरन मकान संख्या : 11 आयु : 57 लिंग : महिला | UP/72/353/0543045 फोटो उपलब्ध है | 173 नाम : शारदादेवी पति का नाम: रामभरोसी मकान संख्या : 11 आयु : 56 लिंग : महिला | UP/72/353/0543046 फोटो उपलब्ध है | 174 नाम : छकौडीलाल पिता का नाम: नत्थीलाल मकान संख्या : 11 आयु : 46 लिंग : पुरुष | UP/72/353/0543047 फोटो उपलब्ध है |
| 175 नाम : शीला देवी पति का नाम: छकौडीलाल मकान संख्या : 11 आयु : 45 लिंग : महिला | MWZ1958099 फोटो उपलब्ध है | 176 नाम : राजेन्द्र पिता का नाम: नत्थीलाल मकान संख्या : 11 आयु : 41 लिंग : पुरुष | MWZ1958123 फोटो उपलब्ध है | 177 नाम : मानपाल पिता का नाम: कालीचरन मकान संख्या : 11 आयु : 41 लिंग : पुरुष | MWZ2102861 फोटो उपलब्ध है |
| 178 नाम : राजू पिता का नाम: नाथी लाल मकान संख्या : 11 आयु : 40 लिंग : पुरुष | MWZ2346575 फोटो उपलब्ध है | 179 नाम : पुष्पा देवी पति का नाम: मानपाल मकान संख्या : 11 आयु : 39 लिंग : महिला | WIL0534495 फोटो उपलब्ध है | 180 नाम : सुख देवी पति का नाम: राजेन्द्र मकान संख्या : 11 आयु : 39 लिंग : महिला | MWZ2346567 फोटो उपलब्ध है |

| | | | | | | | | |
|-----|-------------------|--|-----|-------------------|--|-----|-------------------|---|
| 181 | MWZ2346583 | नाम : अनीता देवी पति का नाम: राज कुमार मकान संख्या : 11 आयु : 39 लिंग : महिला | 182 | MWZ2743052 | नाम : सुखलाल पिता का नाम: काली चरन मकान संख्या : 11 आयु : 38 लिंग : पुरुष | 183 | MWZ2346799 | नाम : हेत सिंह पिता का नाम: राम भरोसी लाल मकान संख्या : 11 आयु : 37 लिंग : पुरुष |
| 184 | WIL1348739 | नाम : राकेश पिता का नाम: राम भरोसी लाल मकान संख्या : 11 आयु : 36 लिंग : पुरुष | 185 | WIL1348796 | नाम : जमुना देवी पति का नाम: राकेश मकान संख्या : 11 आयु : 34 लिंग : महिला | 186 | WIL2453207 | नाम : रामदत्त पिता का नाम: मोहन सिंह मकान संख्या : 11 आयु : 32 लिंग : पुरुष |
| 187 | WIL1884956 | नाम : सुरजपाल पिता का नाम: कालीचरण मकान संख्या : 11 आयु : 31 लिंग : पुरुष | 188 | WIL1885029 | नाम : सरोज पति का नाम: नीलम मकान संख्या : 11 आयु : 31 लिंग : महिला | 189 | WIL1614056 | नाम : गोपाल सिंह पिता का नाम: छकोडीलाल मकान संख्या : 11 आयु : 30 लिंग : पुरुष |
| 190 | WIL2444883 | नाम : विमलेश पति का नाम: राम दत्त मकान संख्या : 11 आयु : 29 लिंग : महिला | 191 | WIL2453009 | नाम : भावना पति का नाम: लव केश मकान संख्या : 11 आयु : 28 लिंग : महिला | 192 | WIL1830488 | नाम : सपना पति का नाम: सुरजपाल मकान संख्या : 11 आयु : 27 लिंग : महिला |
| 193 | WIL1884949 | नाम : नीलम पिता का नाम: कालीचरण मकान संख्या : 11 आयु : 27 लिंग : पुरुष | 194 | WIL1885003 | नाम : बादल सिंह पिता का नाम: रामभरोसी मकान संख्या : 11 आयु : 27 लिंग : पुरुष | 195 | WIL2295020 | नाम : लव केश पिता का नाम: पप्पू सिंह मकान संख्या : 11 आयु : 26 लिंग : पुरुष |
| 196 | WIL2458313 | नाम : प्रीति पति का नाम: बादल सिंह मकान संख्या : 11 आयु : 26 लिंग : महिला | 197 | WIL2412732 | नाम : आशा पति का नाम: गोपाल सिंह मकान संख्या : 11 आयु : 20 लिंग : महिला | 198 | WIL1614064 | नाम : सुभाष चन्द्र पिता का नाम: सूरजभान मकान संख्या : 11 अ आयु : 31 लिंग : पुरुष |
| 199 | UP/72/353/0543061 | नाम : उर्मिलादेवी पति का नाम: रुमालसिंह मकान संख्या : 14 आयु : 57 लिंग : महिला | 200 | UP/72/353/0543063 | नाम : दीवलिया पति का नाम: वच्चुसिंह मकान संख्या : 14 आयु : 56 लिंग : महिला | 201 | UP/72/353/0543064 | नाम : प्रेमसिंह पिता का नाम: पुत्तूसिंह मकान संख्या : 14 आयु : 55 लिंग : पुरुष |
| 202 | UP/72/353/0543065 | नाम : मत्तुआदेवी पति का नाम: प्रेमसिंह मकान संख्या : 14 आयु : 53 लिंग : महिला | 203 | UP/72/353/0543066 | नाम : वटेश्वरीदयाल पिता का नाम: पुत्तूसिंह मकान संख्या : 14 आयु : 53 लिंग : पुरुष | 204 | UP/72/353/0543067 | नाम : कालिन्दीदेवी पति का नाम: वटेश्वरीदयाल मकान संख्या : 14 आयु : 51 लिंग : महिला |
| 205 | WIL1188101 | नाम : लक्ष्मीनारायन पिता का नाम: भोलेराम मकान संख्या : 14 आयु : 48 लिंग : पुरुष | 206 | WIL2232841 | नाम : फूलवती देवी पति का नाम: उत्फती सिंग मकान संख्या : 14 आयु : 47 लिंग : महिला | 207 | WIL1188093 | नाम : पुष्पा देवी पति का नाम: लक्ष्मीनारायन मकान संख्या : 14 आयु : 46 लिंग : महिला |
| 208 | MWZ2102622 | नाम : जयपाल सिंह पिता का नाम: रुमाल सिंह मकान संख्या : 14 आयु : 41 लिंग : पुरुष | 209 | MWZ2346880 | नाम : मिथलेश देवी पति का नाम: जयपाल सिंह मकान संख्या : 14 आयु : 40 लिंग : महिला | 210 | WIL0809566 | नाम : ऋषी कुमार पिता का नाम: प्रेम सिंह मकान संख्या : 14 आयु : 35 लिंग : पुरुष |

| | | | | | | | | | | | |
|-----|-------------------|--|----------------|-----|-------------------|--|----------------|-----|-------------------|---|----------------|
| 211 | WIL0809624 | नाम : कल्याण सिंह पिता का नाम: बच्चू सिंह मकान संख्या : 14 आयु : 35 लिंग : पुरुष | फोटो उपलब्ध है | 212 | WIL0809640 | नाम : नेपाल सिंह पिता का नाम: रूमाल सिंह मकान संख्या : 14 आयु : 35 लिंग : पुरुष | फोटो उपलब्ध है | 213 | WIL0996207 | नाम : भोजवती पति का नाम: नेपाल सिंह मकान संख्या : 14 आयु : 34 लिंग : महिला | फोटो उपलब्ध है |
| 214 | WIL0809475 | नाम : अंजू कुमारी पति का नाम: कल्याण सिंह मकान संख्या : 14 आयु : 33 लिंग : महिला | फोटो उपलब्ध है | 215 | WIL0809558 | नाम : राखी देवी पति का नाम: ऋषी कुमार मकान संख्या : 14 आयु : 33 लिंग : महिला | फोटो उपलब्ध है | 216 | WIL0809574 | नाम : रिन्कू पिता का नाम: बच्चू सिंह मकान संख्या : 14 आयु : 33 लिंग : पुरुष | फोटो उपलब्ध है |
| 217 | WIL1348762 | नाम : सुनील कुमार पिता का नाम: वटेश्वरी दयाल मकान संख्या : 14 आयु : 33 लिंग : पुरुष | फोटो उपलब्ध है | 218 | WIL0809582 | नाम : विमलेश पिता का नाम: रिन्कू सिंह मकान संख्या : 14 आयु : 32 लिंग : महिला | फोटो उपलब्ध है | 219 | WIL1614122 | नाम : प्रमोद पिता का नाम: बच्चू सिंह मकान संख्या : 14 आयु : 32 लिंग : पुरुष | फोटो उपलब्ध है |
| 220 | WIL1348697 | नाम : मीरा देवी पति का नाम: सुनील कुमार मकान संख्या : 14 आयु : 31 लिंग : महिला | फोटो उपलब्ध है | 221 | WIL1614098 | नाम : रेखा देवी पति का नाम: प्रमोद मकान संख्या : 14 आयु : 31 लिंग : महिला | फोटो उपलब्ध है | 222 | WIL1493956 | नाम : भोला पिता का नाम: प्रेम सिंह मकान संख्या : १४ आयु : 30 लिंग : पुरुष | फोटो उपलब्ध है |
| 223 | WIL1614049 | नाम : रामतार पिता का नाम: बच्चू सिंह मकान संख्या : 14 आयु : 30 लिंग : पुरुष | फोटो उपलब्ध है | 224 | WIL2232932 | नाम : मेहपती पति का नाम: बंतू मकान संख्या : 14 आयु : 30 लिंग : महिला | फोटो उपलब्ध है | 225 | WIL1462803 | नाम : भंवर सिंह पिता का नाम: प्रेमबाबू मकान संख्या : १४ आयु : 29 लिंग : पुरुष | फोटो उपलब्ध है |
| 226 | WIL1490002 | नाम : ब्रजेश पिता का नाम: प्रेम सिंह मकान संख्या : १४ आयु : 29 लिंग : पुरुष | फोटो उपलब्ध है | 227 | WIL1914092 | नाम : श्री भगवान पिता का नाम: बच्चू सिंह मकान संख्या : 14 आयु : 28 लिंग : पुरुष | फोटो उपलब्ध है | 228 | WIL1914043 | नाम : अंजू देवी पति का नाम: रामतार मकान संख्या : 14 आयु : 26 लिंग : महिला | फोटो उपलब्ध है |
| 229 | WIL1914084 | नाम : शंकर लाल पिता का नाम: बच्चू सिंह मकान संख्या : 14 आयु : 25 लिंग : महिला | फोटो उपलब्ध है | 230 | WIL1914175 | नाम : गंगा देवी पति का नाम: भंवर सिंह मकान संख्या : 14 आयु : 25 लिंग : महिला | फोटो उपलब्ध है | 231 | WIL2233054 | नाम : अरविंद वर्मा पिता का नाम: लक्ष्मीनारायण मकान संख्या : 14 आयु : 24 लिंग : पुरुष | फोटो उपलब्ध है |
| 232 | WIL2313252 | नाम : सनी कुमार पिता का नाम: बते श्वरी दयाल मकान संख्या : 14 आयु : 22 लिंग : पुरुष | फोटो उपलब्ध है | 233 | WIL2318780 | नाम : कृष्णा पति का नाम: सनी कुमार मकान संख्या : 14 आयु : 20 लिंग : महिला | फोटो उपलब्ध है | 234 | WIL2321453 | नाम : सोमवीर पिता का नाम: बते श्वरी दयाल मकान संख्या : 14 आयु : 20 लिंग : पुरुष | फोटो उपलब्ध है |
| 235 | UP/72/353/0543068 | नाम : चमेलीदेवी पति का नाम: जंगजीतसिंह मकान संख्या : 16 आयु : 69 लिंग : महिला | फोटो उपलब्ध है | 236 | UP/72/353/0543069 | नाम : पप्पू पिता का नाम: जंगजीतसिंह मकान संख्या : 16 आयु : 48 लिंग : पुरुष | फोटो उपलब्ध है | 237 | UP/72/353/0543070 | नाम : वासोदेवी पति का नाम: पप्पू मकान संख्या : 16 आयु : 47 लिंग : महिला | फोटो उपलब्ध है |
| 238 | MWZ1958164 | नाम : मुल्तानसिंह पिता का नाम: अमितपाल मकान संख्या : 16 आयु : 45 लिंग : पुरुष | फोटो उपलब्ध है | 239 | WIL0541326 | नाम : नवल किशोर पिता का नाम: जंगजीत मकान संख्या : 16 आयु : 42 लिंग : पुरुष | फोटो उपलब्ध है | 240 | MWZ2743425 | नाम : नेत्रपाल पिता का नाम: जंगजीत मकान संख्या : 16 आयु : 41 लिंग : पुरुष | फोटो उपलब्ध है |

| | | | | | | | | | | | |
|-----|-------------------|--|----------------|-----|-------------------|---|----------------|-----|-------------------|--|----------------|
| 241 | MWZ2347052 | नाम : पुष्पा पति का नाम: चम्पाराम मकान संख्या : 16 आयु : 41 लिंग : महिला | फोटो उपलब्ध है | 242 | MWZ2743383 | नाम : मन्जू देवी पति का नाम: नवल किशोर मकान संख्या : 16 आयु : 40 लिंग : महिला | फोटो उपलब्ध है | 243 | MWZ2346591 | नाम : सुनीता देवी पति का नाम: नेत्र पाल मकान संख्या : 16 आयु : 39 लिंग : महिला | फोटो उपलब्ध है |
| 244 | WIL0541334 | नाम : लक्ष्मी देवी पति का नाम: नेत्रपाल मकान संख्या : 16 आयु : 38 लिंग : महिला | फोटो उपलब्ध है | 245 | WIL2313302 | नाम : छोटे लाल पिता का नाम: पप्पू सिंह मकान संख्या : 16 आयु : 25 लिंग : पुरुष | फोटो उपलब्ध है | 246 | UP/72/353/0543072 | नाम : अमितपाल पिता का नाम: मनीराम मकान संख्या : 17 आयु : 72 लिंग : पुरुष | फोटो उपलब्ध है |
| 247 | UP/72/353/0543073 | नाम : हरिभेजी पति का नाम: अमितपाल मकान संख्या : 17 आयु : 71 लिंग : महिला | फोटो उपलब्ध है | 248 | UP/72/353/0543075 | नाम : सोमोती पति का नाम: सोवरनसिंह मकान संख्या : 17 आयु : 61 लिंग : महिला | फोटो उपलब्ध है | 249 | UP/72/353/0543076 | नाम : संजयसिंह पिता का नाम: अमितपाल मकान संख्या : 17 आयु : 52 लिंग : पुरुष | फोटो उपलब्ध है |
| 250 | UP/72/353/0543077 | नाम : गुड्डी पति का नाम: संजयसिंह मकान संख्या : 17 आयु : 51 लिंग : महिला | फोटो उपलब्ध है | 251 | MWZ2102788 | नाम : रेशमदेवी पति का नाम: मुल्तान सिंह मकान संख्या : 17 आयु : 41 लिंग : महिला | फोटो उपलब्ध है | 252 | WIL0809327 | नाम : कोमल सिंह पिता का नाम: सोवरन सिंह मकान संख्या : 17 आयु : 41 लिंग : पुरुष | फोटो उपलब्ध है |
| 253 | WIL0809335 | नाम : ज्ञान देवी पति का नाम: कोमल सिंह मकान संख्या : 17 आयु : 40 लिंग : महिला | फोटो उपलब्ध है | 254 | MWZ2102531 | नाम : जगवीर सिंह पिता का नाम: अमितपाल मकान संख्या : 17 आयु : 38 लिंग : पुरुष | फोटो उपलब्ध है | 255 | WIL1348309 | नाम : सर्वेश पिता का नाम: सोवरन सिंह मकान संख्या : 17 आयु : 33 लिंग : पुरुष | फोटो उपलब्ध है |
| 256 | WIL1914035 | नाम : सुनीता देवी पति का नाम: जयवीर सिंह मकान संख्या : 17 आयु : 32 लिंग : महिला | फोटो उपलब्ध है | 257 | WIL1071323 | नाम : भूरी सिंह पिता का नाम: अमृतपाल मकान संख्या : 17 आयु : 31 लिंग : पुरुष | फोटो उपलब्ध है | 258 | WIL1348457 | नाम : वीरेन्द्र सिंह पिता का नाम: सोवरन सिंह मकान संख्या : 17 आयु : 31 लिंग : पुरुष | फोटो उपलब्ध है |
| 259 | WIL2217701 | नाम : सारिका देवी पति का नाम: भूरी सिंह मकान संख्या : 17 आयु : 30 लिंग : महिला | फोटो उपलब्ध है | 260 | WIL1914217 | नाम : जनक श्री पति का नाम: सर्वेश मकान संख्या : 17 आयु : 29 लिंग : महिला | फोटो उपलब्ध है | 261 | WIL1914159 | नाम : विष्णु पिता का नाम: संजय मकान संख्या : 17 आयु : 28 लिंग : पुरुष | फोटो उपलब्ध है |
| 262 | WIL1914274 | नाम : रवीना पिता का नाम: अमरलाल मकान संख्या : 17 आयु : 28 लिंग : महिला | फोटो उपलब्ध है | 263 | WIL1914126 | नाम : राहुल पिता का नाम: सोवरन सिंह मकान संख्या : 17 आयु : 27 लिंग : पुरुष | फोटो उपलब्ध है | 264 | WIL2197283 | नाम : कुषमा पति का नाम: भूरी सिंह मकान संख्या : 17 आयु : 27 लिंग : महिला | फोटो उपलब्ध है |
| 265 | WIL2142453 | नाम : वर्षा पति का नाम: विष्णु मकान संख्या : 17 आयु : 25 लिंग : महिला | फोटो उपलब्ध है | 266 | WIL2144442 | नाम : मनोज पिता का नाम: संजय सिंह मकान संख्या : 17 आयु : 25 लिंग : पुरुष | फोटो उपलब्ध है | 267 | WIL1914258 | नाम : निशा पति का नाम: मनोज कुमार मकान संख्या : 17 आयु : 25 लिंग : महिला | फोटो उपलब्ध है |
| 268 | WIL2231934 | नाम : प्रीति पिता का नाम: चंपाराम मकान संख्या : 17 आयु : 22 लिंग : महिला | फोटो उपलब्ध है | 269 | WIL2345965 | नाम : गुरुजन पिता का नाम: संजय सिंह मकान संख्या : 17 आयु : 22 लिंग : पुरुष | फोटो उपलब्ध है | 270 | WIL2295038 | नाम : हेमलता पति का नाम: वीरेंद्र सिंह मकान संख्या : 17 आयु : 21 लिंग : महिला | फोटो उपलब्ध है |

| | | | | | | | | | | | |
|-----|-------------------|---|----------------|-----|------------|---|----------------|-----|-------------------|---|----------------|
| 271 | UP/72/353/0543079 | नाम : मुनीदेवी पति का नाम: कालीचरन मकान संख्या : 18 आयु : 76 लिंग : महिला | फोटो उपलब्ध है | 272 | WIL0258301 | नाम : बलवीरसिंह पिता का नाम: कालीचरन मकान संख्या : 18 आयु : 53 लिंग : पुरुष | फोटो उपलब्ध है | 273 | UP/72/353/0543081 | नाम : सावित्री देवी पति का नाम: बलवीरसिंह मकान संख्या : 18 आयु : 52 लिंग : महिला | फोटो उपलब्ध है |
| 274 | MWZ2389708 | नाम : ओमप्रकाश पिता का नाम: कालीचरन मकान संख्या : 18 आयु : 46 लिंग : पुरुष | फोटो उपलब्ध है | 275 | MWZ1958149 | नाम : शारदा देवी पति का नाम: ओउम प्रकाश मकान संख्या : 18 आयु : 45 लिंग : महिला | फोटो उपलब्ध है | 276 | MWZ1958131 | नाम : रजनी पति का नाम: विजय कुमार मकान संख्या : 18 आयु : 39 लिंग : महिला | फोटो उपलब्ध है |
| 277 | WIL2314433 | नाम : विजय सिंह पिता का नाम: कालीचरण मकान संख्या : 18 आयु : 39 लिंग : पुरुष | फोटो उपलब्ध है | 278 | WIL2114148 | नाम : नीरज पिता का नाम: ओमप्रकाश मकान संख्या : 18 आयु : 31 लिंग : पुरुष | फोटो उपलब्ध है | 279 | WIL2189991 | नाम : विनीता पति का नाम: नीरज मकान संख्या : 18 आयु : 29 लिंग : महिला | फोटो उपलब्ध है |
| 280 | WIL1905264 | नाम : मुन्नालाल पिता का नाम: बलवीर सिंह मकान संख्या : 18 आयु : 27 लिंग : पुरुष | फोटो उपलब्ध है | 281 | WIL2189983 | नाम : पवन कुमार पिता का नाम: ओमप्रकाश मकान संख्या : 18 आयु : 27 लिंग : पुरुष | फोटो उपलब्ध है | 282 | WIL1914050 | नाम : सुमेर पिता का नाम: बलवीर सिंह मकान संख्या : 18 आयु : 26 लिंग : पुरुष | फोटो उपलब्ध है |
| 283 | WIL2454908 | नाम : दीपक पिता का नाम: विजय सिंह मकान संख्या : 18 आयु : 19 लिंग : पुरुष | फोटो उपलब्ध है | 284 | MWZ2570125 | नाम : उषा देवी पति का नाम: शेर सिंह मकान संख्या : 19 आयु : 48 लिंग : महिला | फोटो उपलब्ध है | 285 | WIL0115527 | नाम : शेरसिंह पिता का नाम: राजाराम मकान संख्या : 19 आयु : 48 लिंग : पुरुष | फोटो उपलब्ध है |
| 286 | UP/72/353/0543084 | नाम : सुखदेवी पति का नाम: लालसिंह मकान संख्या : 20 आयु : 90 लिंग : महिला | फोटो उपलब्ध है | 287 | MWZ2346609 | नाम : किरन देवी पति का नाम: रमेश चंद मकान संख्या : 20 आयु : 63 लिंग : महिला | फोटो उपलब्ध है | 288 | MWZ2570133 | नाम : जगदीश पिता का नाम: लालसिंह मकान संख्या : 20 आयु : 47 लिंग : पुरुष | फोटो उपलब्ध है |
| 289 | MWZ2318160 | नाम : राम गोपाल पिता का नाम: शिव चरन मकान संख्या : 20 आयु : 47 लिंग : पुरुष | फोटो उपलब्ध है | 290 | MWZ1958156 | नाम : राजकुमारी पति का नाम: पप्पू मकान संख्या : 20 आयु : 44 लिंग : महिला | फोटो उपलब्ध है | 291 | MWZ2570141 | नाम : उर्मिला देवी पति का नाम: राम गोपाल मकान संख्या : 20 आयु : 44 लिंग : महिला | फोटो उपलब्ध है |
| 292 | MWZ2102747 | नाम : सरिता देवी पति का नाम: जगदीश मकान संख्या : 20 आयु : 43 लिंग : महिला | फोटो उपलब्ध है | 293 | WIL1152354 | नाम : राम निवास पिता का नाम: रमेश चंद मकान संख्या : 20 आयु : 41 लिंग : पुरुष | फोटो उपलब्ध है | 294 | MWZ2346617 | नाम : राकेश कुमार पिता का नाम: लाल सिंह मकान संख्या : 20 आयु : 39 लिंग : पुरुष | फोटो उपलब्ध है |
| 295 | WIL0552182 | नाम : सुभाष पिता का नाम: रमेशचन्द्र मकान संख्या : 20 आयु : 37 लिंग : पुरुष | फोटो उपलब्ध है | 296 | MWZ2346625 | नाम : रजनी पति का नाम: राकेश कुमार मकान संख्या : 20 आयु : 37 लिंग : महिला | फोटो उपलब्ध है | 297 | WIL1914068 | नाम : ममता पति का नाम: सुभाष चन्द्र मकान संख्या : 20 आयु : 32 लिंग : महिला | फोटो उपलब्ध है |
| 298 | WIL1460088 | नाम : सोनू पिता का नाम: रामगोपाल मकान संख्या : 20 आयु : 31 लिंग : पुरुष | फोटो उपलब्ध है | 299 | WIL1922012 | नाम : पूनम पति का नाम: ब्रजेश मकान संख्या : 20 आयु : 31 लिंग : महिला | फोटो उपलब्ध है | 300 | WIL1830512 | नाम : जितेंद्र कुमार पिता का नाम: पप्पू मकान संख्या : 20 आयु : 29 लिंग : पुरुष | फोटो उपलब्ध है |

| | | | | | | | | | | | |
|-----|-------------------|---|----------------|-----|-------------------|---|----------------|-----|-------------------|---|----------------|
| 301 | WIL1830520 | नाम : मुन्ना लाल पिता का नाम: पप्पू मकान संख्या : 20 आयु : 29 लिंग : पुरुष | फोटो उपलब्ध है | 302 | WIL2114155 | नाम : मीरा पति का नाम: सोनू मकान संख्या : 20 आयु : 28 लिंग : महिला | फोटो उपलब्ध है | 303 | WIL1830538 | नाम : नीतू पति का नाम: जितेंद्र मकान संख्या : 20 आयु : 27 लिंग : महिला | फोटो उपलब्ध है |
| 304 | WIL1922053 | नाम : ब्रजेश पिता का नाम: जगदीश मकान संख्या : 20 आयु : 25 लिंग : पुरुष | फोटो उपलब्ध है | 305 | WIL2114163 | नाम : रीना पति का नाम: मुन्नालाल मकान संख्या : 20 आयु : 24 लिंग : महिला | फोटो उपलब्ध है | 306 | MWZ1958180 | नाम : ऊषा देवी पति का नाम: राम निवास मकान संख्या : 20 ब आयु : 44 लिंग : महिला | फोटो उपलब्ध है |
| 307 | MWZ2744239 | नाम : सावित्री देवी पति का नाम: रामरतन मकान संख्या : 21 आयु : 46 लिंग : महिला | फोटो उपलब्ध है | 308 | WIL1152388 | नाम : विनोदकुमार पिता का नाम: सूबेदार मकान संख्या : 22 आयु : 46 लिंग : पुरुष | फोटो उपलब्ध है | 309 | MWZ1958198 | नाम : मलिखान सिंह पिता का नाम: सूबेदार मकान संख्या : 22 आयु : 41 लिंग : पुरुष | फोटो उपलब्ध है |
| 310 | MWZ2346641 | नाम : संध्या देवी पति का नाम: मलिखान सिंह मकान संख्या : 22 आयु : 37 लिंग : महिला | फोटो उपलब्ध है | 311 | MWZ2389716 | नाम : विनेश कुमार पिता का नाम: सुबेदार सिंह मकान संख्या : 22 आयु : 37 लिंग : पुरुष | फोटो उपलब्ध है | 312 | WIL1914167 | नाम : निशा पति का नाम: विनेश कुमार मकान संख्या : 22 आयु : 32 लिंग : महिला | फोटो उपलब्ध है |
| 313 | WIL1914183 | नाम : रामसखी पति का नाम: हेतपाल सिंह मकान संख्या : 22 आयु : 30 लिंग : महिला | फोटो उपलब्ध है | 314 | WIL1914209 | नाम : सपना देवी पति का नाम: राजू मकान संख्या : 22 आयु : 30 लिंग : महिला | फोटो उपलब्ध है | 315 | UP/72/353/0543093 | नाम : सूबेदार पिता का नाम: काशीराम मकान संख्या : 22ब आयु : 77 लिंग : पुरुष | फोटो उपलब्ध है |
| 316 | UP/72/353/0543094 | नाम : चमेलीदेवी पति का नाम: सूबेदार मकान संख्या : 22ब आयु : 75 लिंग : महिला | फोटो उपलब्ध है | 317 | MWZ1958206 | नाम : लोगश्री पति का नाम: विनोद मकान संख्या : 22 ब आयु : 42 लिंग : महिला | फोटो उपलब्ध है | 318 | WIL1347939 | नाम : हेतपाल सिंह पिता का नाम: सूबेदार मकान संख्या : 22 ब आयु : 32 लिंग : पुरुष | फोटो उपलब्ध है |
| 319 | WIL1884865 | नाम : रणवीर पिता का नाम: महावीर सिंह मकान संख्या : 23 आयु : 35 लिंग : पुरुष | फोटो उपलब्ध है | 320 | WIL1884899 | नाम : देवेंद्र पिता का नाम: अमृतलाल मकान संख्या : 23 आयु : 33 लिंग : पुरुष | फोटो उपलब्ध है | 321 | WIL1830546 | नाम : पूनम पति का नाम: देवेंद्र मकान संख्या : 23 आयु : 27 लिंग : महिला | फोटो उपलब्ध है |
| 322 | WIL2119501 | नाम : प्रीती पति का नाम: प्रमोद कुमार मकान संख्या : 23 आयु : 25 लिंग : महिला | फोटो उपलब्ध है | 323 | WIL2119519 | नाम : रीता पति का नाम: राजकुमार मकान संख्या : 23 आयु : 25 लिंग : महिला | फोटो उपलब्ध है | 324 | WIL2119493 | नाम : अजय कुमार पिता का नाम: प्रमोद कुमार मकान संख्या : 23 आयु : 23 लिंग : पुरुष | फोटो उपलब्ध है |
| 325 | WIL2180974 | नाम : राजकुमार पिता का नाम: अमृतलाल मकान संख्या : 23 आयु : 22 लिंग : पुरुष | फोटो उपलब्ध है | 326 | WIL2458768 | नाम : विजय सिंह पिता का नाम: महावीर सिंह मकान संख्या : 23 आयु : 21 लिंग : पुरुष | फोटो उपलब्ध है | 327 | WIL2458917 | नाम : मीरा पति का नाम: अजय कुमार मकान संख्या : 23 आयु : 20 लिंग : महिला | फोटो उपलब्ध है |
| 328 | UP/72/353/0543095 | नाम : सियाराम पिता का नाम: काशीराम मकान संख्या : 23अ आयु : 103 लिंग : पुरुष | फोटो उपलब्ध है | 329 | UP/72/353/0543097 | नाम : अमृतलाल पिता का नाम: सियाराम मकान संख्या : 23अ आयु : 75 लिंग : पुरुष | फोटो उपलब्ध है | 330 | MWZ2508992 | नाम : प्रमोद पिता का नाम: सियाराम मकान संख्या : 23 ब आयु : 45 लिंग : पुरुष | फोटो उपलब्ध है |

| | | | | | | | | | | | |
|-----|-------------------|---|----------------|-----|-------------------|---|----------------|-----|-------------------|---|----------------|
| 331 | MWZ2102671 | नाम : रजनी पति का नाम: प्रमोद मकान संख्या : 23 ब आयु : 44 लिंग : महिला | फोटो उपलब्ध है | 332 | UP/72/353/0543104 | नाम : प्रेमवती पति का नाम: हाकिमसिंह मकान संख्या : 24 आयु : 77 लिंग : महिला | फोटो उपलब्ध है | 333 | UP/72/353/0543105 | नाम : रामनिवास पिता का नाम: हाकिमसिंह मकान संख्या : 24 आयु : 62 लिंग : पुरुष | फोटो उपलब्ध है |
| 334 | WIL2294908 | नाम : सुनीता देवी पति का नाम: रामनिवास मकान संख्या : 24 आयु : 46 लिंग : महिला | फोटो उपलब्ध है | 335 | MWZ2743999 | नाम : दशरथ पिता का नाम: हाकिम सिंह मकान संख्या : 24 आयु : 44 लिंग : पुरुष | फोटो उपलब्ध है | 336 | MWZ1958271 | नाम : उर्मिलादेवी पति का नाम: दशरथ सिंह मकान संख्या : 24 आयु : 41 लिंग : महिला | फोटो उपलब्ध है |
| 337 | MWZ2102630 | नाम : सुरजमुखी पति का नाम: महावीर सिंह मकान संख्या : 24 आयु : 40 लिंग : महिला | फोटो उपलब्ध है | 338 | WIL1347145 | नाम : मानसिंह पिता का नाम: हाकिम सिंह मकान संख्या : 24 आयु : 34 लिंग : पुरुष | फोटो उपलब्ध है | 339 | WIL1347152 | नाम : प्रीती देवी पति का नाम: मानसिंह मकान संख्या : 24 आयु : 31 लिंग : महिला | फोटो उपलब्ध है |
| 340 | WIL2314417 | नाम : माधुरी कुमारी पति का नाम: गीतम सिंह मकान संख्या : 24 आयु : 22 लिंग : महिला | फोटो उपलब्ध है | 341 | WIL0263244 | नाम : गुडडी पति का नाम: भीकमसिंह मकान संख्या : 25 आयु : 59 लिंग : महिला | फोटो उपलब्ध है | 342 | WIL2119527 | नाम : पीतम सिंह पिता का नाम: भीकम सिंह मकान संख्या : 25 आयु : 28 लिंग : पुरुष | फोटो उपलब्ध है |
| 343 | WIL2232031 | नाम : मान सिंह पिता का नाम: भीकम सिंह मकान संख्या : 25 आयु : 27 लिंग : पुरुष | फोटो उपलब्ध है | 344 | WIL2035376 | नाम : रतन देवी पति का नाम: पीतम सिंह मकान संख्या : 25 आयु : 26 लिंग : महिला | फोटो उपलब्ध है | 345 | WIL2180982 | नाम : गोविंद सिंह पिता का नाम: भीकमसिंह मकान संख्या : 25 आयु : 22 लिंग : पुरुष | फोटो उपलब्ध है |
| 346 | WIL0299776 | नाम : हुकमसिंह पिता का नाम: पूरनसिंह मकान संख्या : 26अ आयु : 55 लिंग : पुरुष | फोटो उपलब्ध है | 347 | MWZ2389807 | नाम : पिकीदेवी पति का नाम: हुकमसिंह मकान संख्या : 26अ आयु : 55 लिंग : महिला | फोटो उपलब्ध है | 348 | UP/72/353/0543116 | नाम : कमलादेवी पति का नाम: हरीचंद मकान संख्या : 27 आयु : 65 लिंग : महिला | फोटो उपलब्ध है |
| 349 | UP/72/353/0543117 | नाम : कालीचरन पिता का नाम: निरोतीलाल मकान संख्या : 27 आयु : 62 लिंग : पुरुष | फोटो उपलब्ध है | 350 | UP/72/353/0543118 | नाम : शारदा पति का नाम: कालीचरन मकान संख्या : 27 आयु : 61 लिंग : महिला | फोटो उपलब्ध है | 351 | UP/72/353/0543119 | नाम : भूरीसिंह पिता का नाम: किशुनी मकान संख्या : 27 आयु : 57 लिंग : पुरुष | फोटो उपलब्ध है |
| 352 | WIL1724467 | नाम : आशा पति का नाम: लोकाेश मकान संख्या : २७ आयु : 30 लिंग : महिला | फोटो उपलब्ध है | 353 | WIL0245837 | नाम : भगवानदेवी पति का नाम: प्रेमा मकान संख्या : 29 आयु : 75 लिंग : महिला | फोटो उपलब्ध है | 354 | MWZ2102960 | नाम : करुआ पिता का नाम: प्रेमा मकान संख्या : 29 आयु : 67 लिंग : पुरुष | फोटो उपलब्ध है |
| 355 | UP/72/353/0543123 | नाम : शीलादेवी पति का नाम: करुआ मकान संख्या : 29 आयु : 65 लिंग : महिला | फोटो उपलब्ध है | 356 | UP/72/353/0543125 | नाम : गुड्डी पति का नाम: अमरसिंह मकान संख्या : 29 आयु : 61 लिंग : महिला | फोटो उपलब्ध है | 357 | MWZ2743169 | नाम : छवि राम पिता का नाम: कालीचरन मकान संख्या : 29 आयु : 39 लिंग : पुरुष | फोटो उपलब्ध है |
| 358 | MWZ2743243 | नाम : अजय बाबू पिता का नाम: लाल दास मकान संख्या : 29 आयु : 39 लिंग : पुरुष | फोटो उपलब्ध है | 359 | WIL2085694 | नाम : मालती पति का नाम: छविराम मकान संख्या : 29 आयु : 37 लिंग : महिला | फोटो उपलब्ध है | 360 | WIL2136992 | नाम : सरस्वती देवी पति का नाम: उमेश मकान संख्या : 29 आयु : 30 लिंग : महिला | फोटो उपलब्ध है |

| | | | | | | | | | | | |
|-----|-------------------|--|----------------|-----|-------------------|---|----------------|-----|-------------------|--|----------------|
| 361 | WIL2217495 | नाम : राजपति पिता का नाम: कालीचरण मकान संख्या : 29 आयु : 30 लिंग : पुरुष | फोटो उपलब्ध है | 362 | WIL1955178 | नाम : कृष्णा पिता का नाम: अमरसिंह मकान संख्या : 29 आयु : 28 लिंग : महिला | फोटो उपलब्ध है | 363 | WIL2100436 | नाम : रामहरी पिता का नाम: कालीचरण मकान संख्या : 29 आयु : 28 लिंग : पुरुष | फोटो उपलब्ध है |
| 364 | WIL2217644 | नाम : मनीषा देवी पति का नाम: राजपति मकान संख्या : 29 आयु : 28 लिंग : महिला | फोटो उपलब्ध है | 365 | WIL2100444 | नाम : देवकुमारी पति का नाम: रामहरी मकान संख्या : 29 आयु : 25 लिंग : महिला | फोटो उपलब्ध है | 366 | UP/72/353/0543129 | नाम : रामरती पति का नाम: ऐदलसिंह मकान संख्या : 30 आयु : 81 लिंग : महिला | फोटो उपलब्ध है |
| 367 | UP/72/353/0543130 | नाम : भगरी पिता का नाम: श्रीचंद मकान संख्या : 30 आयु : 62 लिंग : पुरुष | फोटो उपलब्ध है | 368 | UP/72/353/0543134 | नाम : राममूर्ति पिता का नाम: श्रीचंद मकान संख्या : 30 आयु : 57 लिंग : पुरुष | फोटो उपलब्ध है | 369 | UP/72/353/0543135 | नाम : शन्तिदेवी पति का नाम: राममूर्ति मकान संख्या : 30 आयु : 55 लिंग : महिला | फोटो उपलब्ध है |
| 370 | WIL2453108 | नाम : अशोक पिता का नाम: महावीर मकान संख्या : 30 आयु : 47 लिंग : पुरुष | फोटो उपलब्ध है | 371 | MWZ22103034 | नाम : राकेश पिता का नाम: भगरी लाल मकान संख्या : 30 आयु : 46 लिंग : पुरुष | फोटो उपलब्ध है | 372 | MWZ22103125 | नाम : केशवती पति का नाम: राकेश मकान संख्या : 30 आयु : 43 लिंग : महिला | फोटो उपलब्ध है |
| 373 | MWZ1958255 | नाम : रघुवरदयाल पिता का नाम: महावीर मकान संख्या : 30 आयु : 42 लिंग : पुरुष | फोटो उपलब्ध है | 374 | WIL1348325 | नाम : कमलेश देवी पति का नाम: राम प्रकाश मकान संख्या : 30 आयु : 42 लिंग : महिला | फोटो उपलब्ध है | 375 | MWZ22346658 | नाम : दिलीप सिंह पिता का नाम: मुन्ना लाल मकान संख्या : 30 आयु : 41 लिंग : पुरुष | फोटो उपलब्ध है |
| 376 | MWZ22346666 | नाम : लक्ष्मी देवी पति का नाम: रघुवरदयाल मकान संख्या : 30 आयु : 41 लिंग : महिला | फोटो उपलब्ध है | 377 | MWZ22743177 | नाम : गिर्राज सिंह पिता का नाम: महावीर मकान संख्या : 30 आयु : 39 लिंग : पुरुष | फोटो उपलब्ध है | 378 | MWZ22346716 | नाम : सुल्तान सिंह पिता का नाम: एदल सिंह मकान संख्या : 30 आयु : 39 लिंग : पुरुष | फोटो उपलब्ध है |
| 379 | WIL0809343 | नाम : सीमा देवी पति का नाम: दिलीप सिंह मकान संख्या : 30 आयु : 39 लिंग : महिला | फोटो उपलब्ध है | 380 | WIL1348630 | नाम : रामप्रकाश पिता का नाम: एदल सिंह मकान संख्या : 30 आयु : 39 लिंग : पुरुष | फोटो उपलब्ध है | 381 | MWZ22346690 | नाम : राम सेवक पिता का नाम: भग्नी लाल मकान संख्या : 30 आयु : 38 लिंग : पुरुष | फोटो उपलब्ध है |
| 382 | MWZ22346682 | नाम : लोकेश कुमार पिता का नाम: महावीर मकान संख्या : 30 आयु : 38 लिंग : पुरुष | फोटो उपलब्ध है | 383 | MWZ22346674 | नाम : राज कुमार पिता का नाम: राम मूर्ति मकान संख्या : 30 आयु : 37 लिंग : पुरुष | फोटो उपलब्ध है | 384 | WIL1347509 | नाम : विशन देवी पति का नाम: गिर्राज सिंह मकान संख्या : 30 आयु : 36 लिंग : महिला | फोटो उपलब्ध है |
| 385 | WIL1347327 | नाम : सुमन पति का नाम: लोकेश मकान संख्या : 30 आयु : 33 लिंग : महिला | फोटो उपलब्ध है | 386 | WIL1347301 | नाम : कमलेश देवी पति का नाम: राजकुमार मकान संख्या : 30 आयु : 32 लिंग : महिला | फोटो उपलब्ध है | 387 | WIL1348218 | नाम : अंकुर पिता का नाम: राममूर्ति मकान संख्या : 30 आयु : 31 लिंग : पुरुष | फोटो उपलब्ध है |
| 388 | WIL1914100 | नाम : मुलयाल सिंह पिता का नाम: राममूर्ति मकान संख्या : 30 आयु : 26 लिंग : पुरुष | फोटो उपलब्ध है | 389 | WIL2137016 | नाम : विष्णु पिता का नाम: राममूर्ति मकान संख्या : 30 आयु : 23 लिंग : पुरुष | फोटो उपलब्ध है | 390 | WIL2189769 | नाम : जयश्री कुमारी पति का नाम: विजय मकान संख्या : 30 आयु : 23 लिंग : महिला | फोटो उपलब्ध है |

| | | | | | | | | | | | |
|-----|-------------------|---|----------------|-----|-------------------|--|----------------|-----|-------------------|--|----------------|
| 391 | WIL2458206 | नाम : आबदेश पिता का नाम: राकेश मकान संख्या : 30 आयु : 20 लिंग : पुरुष | फोटो उपलब्ध है | 392 | UP/72/353/0543138 | नाम : जनकसिंह पिता का नाम: डरेलाल मकान संख्या : 31 आयु : 62 लिंग : पुरुष | फोटो उपलब्ध है | 393 | UP/72/353/0543139 | नाम : भूरी देवी पति का नाम: जनकसिंह मकान संख्या : 31 आयु : 59 लिंग : महिला | फोटो उपलब्ध है |
| 394 | UP/72/353/0543140 | नाम : रामखिलाडी पिता का नाम: डरेलाल मकान संख्या : 31 आयु : 57 लिंग : पुरुष | फोटो उपलब्ध है | 395 | UP/72/353/0543141 | नाम : लीलावती पति का नाम: रामखिलाडी मकान संख्या : 31 आयु : 55 लिंग : महिला | फोटो उपलब्ध है | 396 | UP/72/353/0543142 | नाम : रामवीर पिता का नाम: डरेलाल मकान संख्या : 31 आयु : 52 लिंग : पुरुष | फोटो उपलब्ध है |
| 397 | WIL0299768 | नाम : सुनीता देवी पति का नाम: रामवीर मकान संख्या : 31 आयु : 50 लिंग : महिला | फोटो उपलब्ध है | 398 | WIL0219394 | नाम : विजय सिंह पिता का नाम: जनक सिंह मकान संख्या : 31 आयु : 36 लिंग : पुरुष | फोटो उपलब्ध है | 399 | WIL1071695 | नाम : जयपाल पिता का नाम: रामखिलाडी मकान संख्या : 31 आयु : 36 लिंग : पुरुष | फोटो उपलब्ध है |
| 400 | WIL1410760 | नाम : सोनम देवी पति का नाम: विजय सिंह मकान संख्या : 31 आयु : 32 लिंग : महिला | फोटो उपलब्ध है | 401 | WIL1071661 | नाम : सुनील कुमार पिता का नाम: रामखिलाडी मकान संख्या : 31 आयु : 31 लिंग : पुरुष | फोटो उपलब्ध है | 402 | WIL1347954 | नाम : मालती पति का नाम: जयपाल मकान संख्या : 31 आयु : 31 लिंग : महिला | फोटो उपलब्ध है |
| 403 | WIL1613991 | नाम : संतोष कुमार पिता का नाम: जनक सिंह मकान संख्या : 31 आयु : 31 लिंग : पुरुष | फोटो उपलब्ध है | 404 | WIL1614114 | नाम : शिव शंकर पिता का नाम: जनक सिंह मकान संख्या : 31 आयु : 29 लिंग : पुरुष | फोटो उपलब्ध है | 405 | WIL2137040 | नाम : रजनी पति का नाम: शिवशंकर मकान संख्या : 31 आयु : 28 लिंग : महिला | फोटो उपलब्ध है |
| 406 | WIL1840719 | नाम : कृपाल सिंह पिता का नाम: रामखिलाडी मकान संख्या : 31 आयु : 26 लिंग : पुरुष | फोटो उपलब्ध है | 407 | WIL2217586 | नाम : योगेश कुमार पिता का नाम: राम खिलाडी मकान संख्या : 31 आयु : 23 लिंग : पुरुष | फोटो उपलब्ध है | 408 | WIL2457414 | नाम : ललिता देवी पति का नाम: धनीराम वर्मा मकान संख्या : 31 आयु : 22 लिंग : महिला | फोटो उपलब्ध है |
| 409 | WIL1614007 | नाम : धनीराम पिता का नाम: जनक सिंह मकान संख्या : 31 अ आयु : 27 लिंग : पुरुष | फोटो उपलब्ध है | 410 | MWZ2346708 | नाम : जयश्री पति का नाम: अजय बाबू मकान संख्या : 33 आयु : 37 लिंग : महिला | फोटो उपलब्ध है | 411 | WIL2137057 | नाम : सोनी पति का नाम: सुनील मकान संख्या : 33 आयु : 30 लिंग : महिला | फोटो उपलब्ध है |
| 412 | WIL2453306 | नाम : कामिनी पति का नाम: प्रीतम सिंह मकान संख्या : 33 आयु : 25 लिंग : महिला | फोटो उपलब्ध है | 413 | MWZ2102986 | नाम : प्रमोद कुमार पिता का नाम: वालकदास मकान संख्या : 33 अ आयु : 42 लिंग : पुरुष | फोटो उपलब्ध है | 414 | WIL1152412 | नाम : उर्मिला देवी पति का नाम: वहादुर सिंह मकान संख्या : 33 अ आयु : 40 लिंग : महिला | फोटो उपलब्ध है |
| 415 | WIL1071281 | नाम : नगीना देवी पति का नाम: प्रमोद सिंह मकान संख्या : 33अ आयु : 34 लिंग : महिला | फोटो उपलब्ध है | 416 | WIL2189934 | नाम : अमन कुमार पिता का नाम: विजेन्द्र सिंह मकान संख्या : 33अ आयु : 23 लिंग : पुरुष | फोटो उपलब्ध है | 417 | WIL0238550 | नाम : लालदास पिता का नाम: पांजीराम मकान संख्या : 33ब आयु : 74 लिंग : पुरुष | फोटो उपलब्ध है |
| 418 | UP/72/353/0543149 | नाम : फूलवती पति का नाम: लालदास मकान संख्या : 33ब आयु : 65 लिंग : महिला | फोटो उपलब्ध है | 419 | WIL1614015 | नाम : सुनील कुमार पिता का नाम: लालदास मकान संख्या : 33 बीए आयु : 29 लिंग : पुरुष | फोटो उपलब्ध है | 420 | UP/72/353/0543154 | नाम : कमलेश कुमारी पति का नाम: निरपति मकान संख्या : 34 आयु : 61 लिंग : महिला | फोटो उपलब्ध है |

| | | | | | | | | | | | |
|-----|-------------------|---|----------------|-------|-------------------|--|----------------|-----|-------------------|--|----------------|
| 421 | WIL1071166 | नाम : राजेश कुमार पिता का नाम: नृपति सिंह मकान संख्या : 34 आयु : 33 लिंग : पुरुष | फोटो उपलब्ध है | 422 | WIL2232221 | नाम : बेबी पति का नाम: राजेश मकान संख्या : 34 आयु : 31 लिंग : महिला | फोटो उपलब्ध है | 423 | WIL2278018 | नाम : प्रीतम सिंह पिता का नाम: निरपति सिंह मकान संख्या : 34 आयु : 27 लिंग : पुरुष | फोटो उपलब्ध है |
| 424 | MWZ2102978 | नाम : परसादीलाल पिता का नाम: धर्मदास मकान संख्या : 35 आयु : 67 लिंग : पुरुष | फोटो उपलब्ध है | # 425 | MWZ2389724 | नाम : रवि कुमार पिता का नाम: प्रसादी लाल मकान संख्या : 35 आयु : 39 लिंग : पुरुष | फोटो उपलब्ध है | 426 | WIL1676766 | नाम : कुसमा देवी पति का नाम: रवि कुमार मकान संख्या : 34 आयु : 31 लिंग : महिला | फोटो उपलब्ध है |
| 427 | MWZ2776128 | नाम : भूरियादेवी पति का नाम: मुरारीलाल मकान संख्या : 36 आयु : 75 लिंग : महिला | फोटो उपलब्ध है | 428 | MWZ2389674 | नाम : मान श्री पति का नाम: ओमप्रकाश मकान संख्या : 36 आयु : 46 लिंग : महिला | फोटो उपलब्ध है | 429 | MWZ2102804 | नाम : रामविलास पिता का नाम: मुरारीलाल मकान संख्या : 36 आयु : 43 लिंग : पुरुष | फोटो उपलब्ध है |
| 430 | WIL1152453 | नाम : हरदेवी पति का नाम: रामविलास मकान संख्या : 36 आयु : 42 लिंग : महिला | फोटो उपलब्ध है | 431 | MWZ2743466 | नाम : राकेश पिता का नाम: राजाराम मकान संख्या : 36 आयु : 41 लिंग : पुरुष | फोटो उपलब्ध है | 432 | MWZ2102838 | नाम : बदन सिंह पिता का नाम: मुरारीलाल मकान संख्या : 36 आयु : 41 लिंग : पुरुष | फोटो उपलब्ध है |
| 433 | MWZ2102937 | नाम : लालवती पति का नाम: राकेश मकान संख्या : 36 आयु : 40 लिंग : महिला | फोटो उपलब्ध है | 434 | MWZ2776136 | नाम : रामवती पति का नाम: बदन सिंह मकान संख्या : 36 आयु : 40 लिंग : महिला | फोटो उपलब्ध है | 435 | UP/72/353/0543160 | नाम : मुरारीलाल पिता का नाम: रामस्वरूप मकान संख्या : 36अ आयु : 78 लिंग : पुरुष | फोटो उपलब्ध है |
| 436 | UP/72/353/0543162 | नाम : सुखेदवी पति का नाम: राजाराम मकान संख्या : 36अ आयु : 73 लिंग : महिला | फोटो उपलब्ध है | 437 | UP/72/353/0543163 | नाम : निरूमल पिता का नाम: राजाराम मकान संख्या : 36अ आयु : 49 लिंग : पुरुष | फोटो उपलब्ध है | 438 | UP/72/353/0543164 | नाम : लक्ष्मीदेवी पति का नाम: निरूमल मकान संख्या : 36अ आयु : 48 लिंग : महिला | फोटो उपलब्ध है |
| 439 | UP/72/353/0543165 | नाम : राममूर्ति पिता का नाम: राजाराम मकान संख्या : 36अ आयु : 47 लिंग : पुरुष | फोटो उपलब्ध है | 440 | WIL1152487 | नाम : शीला देवी पति का नाम: राममूर्ति मकान संख्या : 36अ आयु : 47 लिंग : महिला | फोटो उपलब्ध है | 441 | MWZ2744080 | नाम : बबलू पिता का नाम: राजाराम मकान संख्या : 36अ आयु : 45 लिंग : पुरुष | फोटो उपलब्ध है |
| 442 | MWZ2102853 | नाम : गीता देवी पति का नाम: बबलू मकान संख्या : 36अ आयु : 44 लिंग : महिला | फोटो उपलब्ध है | 443 | WIL2217545 | नाम : खुशीराम पिता का नाम: निनू राम मकान संख्या : 36 ए आयु : 23 लिंग : पुरुष | फोटो उपलब्ध है | 444 | MWZ2743250 | नाम : राज कुमारी पति का नाम: फ़ोरन सिंह मकान संख्या : 37 आयु : 38 लिंग : महिला | फोटो उपलब्ध है |
| 445 | WIL1462902 | नाम : दुर्गेश पिता का नाम: रामसहाय मकान संख्या : 37 आयु : 29 लिंग : पुरुष | फोटो उपलब्ध है | 446 | WIL1830504 | नाम : उपमा पिता का नाम: रामसहाय मकान संख्या : 37 आयु : 27 लिंग : महिला | फोटो उपलब्ध है | 447 | WIL2030229 | नाम : राखी पति का नाम: अटल सिंह मकान संख्या : 37 आयु : 27 लिंग : महिला | फोटो उपलब्ध है |
| 448 | WIL1830496 | नाम : किस्मत पिता का नाम: रामसहाय मकान संख्या : 37 आयु : 26 लिंग : महिला | फोटो उपलब्ध है | 449 | WIL1830579 | नाम : प्रेमवती पति का नाम: दुर्गेश कुमार मकान संख्या : 37 आयु : 26 लिंग : महिला | फोटो उपलब्ध है | 450 | WIL1863588 | नाम : मिथिलेश कुमारी पति का नाम: कुलदीप मकान संख्या : 37 आयु : 26 लिंग : महिला | फोटो उपलब्ध है |

| | | | | | | | | |
|-----|-------------------|---|-----|-------------------|--|-----|-------------------|---|
| 451 | WIL2539773 | नाम : सत्री पिता का नाम: लाखन सिंह मकान संख्या : 37 आयु : 22 लिंग : पुरुष | 452 | WIL0263251 | नाम : भगवतीदेवी पति का नाम: दाताराम मकान संख्या : 37अ आयु : 75 लिंग : महिला | 453 | MWZ2103042 | नाम : मौहकम सिंह पिता का नाम: दाताराम मकान संख्या : 37 अ आयु : 46 लिंग : पुरुष |
| 454 | MWZ2744015 | नाम : मल्ला देवी पति का नाम: मौहकम सिंह मकान संख्या : 37 अ आयु : 44 लिंग : महिला | 455 | MWZ2274967 | नाम : फोरन सिंह पिता का नाम: दाता राम मकान संख्या : 37अ आयु : 38 लिंग : पुरुष | 456 | UP/72/353/0543170 | नाम : रेशमदेवी पति का नाम: मानरूप मकान संख्या : 37ब आयु : 82 लिंग : महिला |
| 457 | UP/72/353/0543166 | नाम : रामसहाय पिता का नाम: मानरूप मकान संख्या : 37ब आयु : 62 लिंग : पुरुष | 458 | WIL0219410 | नाम : राम सिंह पिता का नाम: जगराम मकान संख्या : 37बी आयु : 62 लिंग : पुरुष | 459 | UP/72/353/0543168 | नाम : विमलादेवी पति का नाम: रामसहाय मकान संख्या : 37ब आयु : 61 लिंग : महिला |
| 460 | WIL1955269 | नाम : छोटीदेवी पति का नाम: रामसिंह मकान संख्या : 37बी आयु : 42 लिंग : महिला | 461 | WIL1460096 | नाम : माहेश्वरी पति का नाम: धर्मेन्द्र मकान संख्या : 37ब आयु : 39 लिंग : महिला | 462 | MWZ2102812 | नाम : भानु प्रताप पिता का नाम: रामसहाय मकान संख्या : 37ब आयु : 38 लिंग : पुरुष |
| 463 | WIL0285197 | नाम : यशपाल सिंह पिता का नाम: रामसहाय मकान संख्या : 37 ब आयु : 36 लिंग : पुरुष | 464 | WIL0285205 | नाम : कुलदीप सिंह पिता का नाम: रामसहाय मकान संख्या : 37 ब आयु : 35 लिंग : पुरुष | 465 | WIL1613983 | नाम : अटल सिंह पिता का नाम: रामसहाय मकान संख्या : 37 ब आयु : 27 लिंग : पुरुष |
| 466 | WIL2501070 | नाम : रामनिवास पिता का नाम: राम सिंह मकान संख्या : 37 बी आयु : 23 लिंग : पुरुष | 467 | WIL2506459 | नाम : बबलू पिता का नाम: राम सिंह मकान संख्या : 37 बी आयु : 22 लिंग : पुरुष | 468 | UP/72/353/0543171 | नाम : होतमसिंह पिता का नाम: पुत्रीलाल मकान संख्या : 38 आयु : 67 लिंग : पुरुष |
| 469 | WIL0238568 | नाम : चरनसिंह पिता का नाम: सोनपाल मकान संख्या : 38 आयु : 67 लिंग : पुरुष | 470 | MWZ1957026 | नाम : नन्द्रावली पति का नाम: चनर सिंह मकान संख्या : 38 आयु : 65 लिंग : महिला | 471 | UP/72/353/0543177 | नाम : काशीराम पिता का नाम: सोनपाल मकान संख्या : 38 आयु : 65 लिंग : पुरुष |
| 472 | UP/72/353/0543176 | नाम : नत्थो पति का नाम: नरायनसिंह मकान संख्या : 38 आयु : 56 लिंग : महिला | 473 | UP/72/353/0543175 | नाम : नारायनसिंह पिता का नाम: सोनपाल मकान संख्या : 38 आयु : 55 लिंग : पुरुष | 474 | UP/72/353/0543174 | नाम : नारायनी पति का नाम: हरिविलास मकान संख्या : 38 आयु : 55 लिंग : महिला |
| 475 | WIL2500171 | नाम : सिणेत सिंह पिता का नाम: होतम सिंह मकान संख्या : 38 आयु : 52 लिंग : पुरुष | 476 | WIL0299750 | नाम : संपति देवी पति का नाम: सिरनेतसिंह मकान संख्या : 38 आयु : 51 लिंग : महिला | 477 | WIL0115519 | नाम : हजारीलाल पिता का नाम: काशीराम मकान संख्या : 38 आयु : 49 लिंग : पुरुष |
| 478 | UP/72/353/0543179 | नाम : वसन्तीदेवी पति का नाम: हजारीलाल मकान संख्या : 38 आयु : 48 लिंग : महिला | 479 | WIL1830561 | नाम : विजन देवी अन्य: काशीराम मकान संख्या : 38 आयु : 47 लिंग : महिला | 480 | WIL0809616 | नाम : रामनरेश पिता का नाम: चरन सिंह मकान संख्या : 38 आयु : 45 लिंग : पुरुष |

| | | | | | | | | |
|-----|-------------------|--|-----|-------------------|--|-----|-------------------|--|
| 481 | MWZ1957042 | नाम : इन्द्रावती पति का नाम: नरेश मकान संख्या : 38 आयु : 41 लिंग : महिला | 482 | MWZ2102820 | नाम : मुकेश कुमार पिता का नाम: हरि विलास मकान संख्या : 38 आयु : 40 लिंग : पुरुष | 483 | MWZ2102846 | नाम : ममता पति का नाम: मुकेश कुमार मकान संख्या : 38 आयु : 39 लिंग : महिला |
| 484 | MWZ2743029 | नाम : गीतम सिंह पिता का नाम: नारायण सिंह मकान संख्या : 38 आयु : 38 लिंग : पुरुष | 485 | MWZ2742888 | नाम : चम्पाराम पिता का नाम: काशीराम मकान संख्या : 38 आयु : 37 लिंग : पुरुष | 486 | WIL1460070 | नाम : विजय सिंह पिता का नाम: हरविलास मकान संख्या : 38 आयु : 30 लिंग : पुरुष |
| 487 | WIL1830553 | नाम : कुष्मा पति का नाम: विजय सिंह मकान संख्या : 38 आयु : 29 लिंग : महिला | 488 | WIL1613942 | नाम : नन्द किशोर पिता का नाम: हजारी लाल मकान संख्या : 38 आयु : 27 लिंग : पुरुष | 489 | WIL1884923 | नाम : श्री निवास पिता का नाम: हरीविलास मकान संख्या : 38 आयु : 26 लिंग : पुरुष |
| 490 | WIL2232130 | नाम : सुशीला पति का नाम: बिरेन्द्र मकान संख्या : 38 आयु : 25 लिंग : महिला | 491 | WIL2189959 | नाम : सत्यपाल पिता का नाम: नरायण सिंह मकान संख्या : 38 आयु : 24 लिंग : पुरुष | 492 | WIL2217552 | नाम : राखी पति का नाम: गीतम सिंह मकान संख्या : 38 आयु : 24 लिंग : महिला |
| 493 | WIL2318749 | नाम : रामपाल पिता का नाम: नरायण सिंह मकान संख्या : 38 आयु : 22 लिंग : पुरुष | 494 | WIL2455095 | नाम : गुड़िया पिता का नाम: देवीराम मकान संख्या : 38 आयु : 22 लिंग : महिला | 495 | WIL2313245 | नाम : अजय सिंह पिता का नाम: सिणेत सिंह मकान संख्या : 38 आयु : 20 लिंग : पुरुष |
| 496 | WIL2455087 | नाम : अंकित पिता का नाम: देवीराम मकान संख्या : 38 आयु : 19 लिंग : पुरुष | 497 | UP/72/353/0543182 | नाम : हरदेवी पति का नाम: कलियानसिंह मकान संख्या : 39 आयु : 63 लिंग : महिला | 498 | UP/72/353/0543183 | नाम : शीतलप्रसाद पिता का नाम: छोटेलाल मकान संख्या : 39 आयु : 62 लिंग : पुरुष |
| 499 | WIL0114983 | नाम : मुन्नीदेवी पति का नाम: शीतलप्रसाद मकान संख्या : 39 आयु : 61 लिंग : महिला | 500 | UP/72/353/0543184 | नाम : गणपतिसिंह पिता का नाम: छोटेलाल मकान संख्या : 39 आयु : 61 लिंग : पुरुष | 501 | WIL0114967 | नाम : अनारदेवी पति का नाम: गणपतिसिंह मकान संख्या : 39 आयु : 59 लिंग : महिला |
| 502 | UP/72/353/0543185 | नाम : अमरसिंह पिता का नाम: छोटेलाल मकान संख्या : 39 आयु : 57 लिंग : पुरुष | 503 | WIL0114959 | नाम : अनारदेवी पति का नाम: अमरसिंह मकान संख्या : 39 आयु : 55 लिंग : महिला | 504 | WIL0114280 | नाम : करन सिंह पिता का नाम: छोटेलाल मकान संख्या : 39 आयु : 55 लिंग : पुरुष |
| 505 | WIL0114975 | नाम : राजपति देवी पति का नाम: करन सिंह मकान संख्या : 39 आयु : 53 लिंग : महिला | 506 | UP/72/353/0543186 | नाम : वृहमचारी पिता का नाम: छोटेलाल मकान संख्या : 39 आयु : 51 लिंग : पुरुष | 507 | WIL0114264 | नाम : रामखिलाडी पिता का नाम: छोटेलाल मकान संख्या : 39 आयु : 49 लिंग : पुरुष |
| 508 | MWZ2744361 | नाम : अनिता पति का नाम: राम खिलाडी मकान संख्या : 39 आयु : 47 लिंग : महिला | 509 | MWZ2743839 | नाम : कप्तान सिंह पिता का नाम: कलियान सिंह मकान संख्या : 39 आयु : 43 लिंग : पुरुष | 510 | WIL1152495 | नाम : राज कुमारी पति का नाम: कप्तान सिंह मकान संख्या : 39 आयु : 41 लिंग : महिला |

| | | | | | | | | | | | |
|-----|-------------------|--|----------------|-----|-------------------|---|----------------|-----|-------------------|---|----------------|
| 511 | WIL1152511 | नाम : कमल किशोर पिता का नाम: शीतल प्रसाद मकान संख्या : 39 आयु : 37 लिंग : पुरुष | फोटो उपलब्ध है | 512 | WIL1070929 | नाम : नीरज पिता का नाम: शीतल प्रसाद मकान संख्या : 39 आयु : 33 लिंग : पुरुष | फोटो उपलब्ध है | 513 | WIL1071273 | नाम : अर्जुन सिंह पिता का नाम: अमर सिंह मकान संख्या : 39 आयु : 33 लिंग : पुरुष | फोटो उपलब्ध है |
| 514 | WIL1347350 | नाम : सरोज पति का नाम: कमल किशोर मकान संख्या : 39 आयु : 33 लिंग : महिला | फोटो उपलब्ध है | 515 | WIL1071265 | नाम : मनोज कुमार पिता का नाम: कल्यान सिंह मकान संख्या : 39 आयु : 32 लिंग : पुरुष | फोटो उपलब्ध है | 516 | WIL1955228 | नाम : रामा वर्मा पति का नाम: रनवीरसिंह मकान संख्या : 39 आयु : 32 लिंग : महिला | फोटो उपलब्ध है |
| 517 | WIL1071299 | नाम : राजेश पिता का नाम: शीतल प्रसाद मकान संख्या : 39 आयु : 31 लिंग : पुरुष | फोटो उपलब्ध है | 518 | WIL1347285 | नाम : बृजमाला पति का नाम: नीरज मकान संख्या : 39 आयु : 31 लिंग : महिला | फोटो उपलब्ध है | 519 | WIL1347434 | नाम : सुमन पति का नाम: राजेश मकान संख्या : 39 आयु : 30 लिंग : महिला | फोटो उपलब्ध है |
| 520 | WIL2189967 | नाम : सपना पति का नाम: मनोज कुमार मकान संख्या : 39 आयु : 29 लिंग : महिला | फोटो उपलब्ध है | 521 | WIL1614023 | नाम : हेतसिंह पिता का नाम: कलियान सिंह मकान संख्या : 39 आयु : 28 लिंग : पुरुष | फोटो उपलब्ध है | 522 | WIL2189975 | नाम : राजकुमारी पति का नाम: अर्जनसिंह मकान संख्या : 39 आयु : 27 लिंग : महिला | फोटो उपलब्ध है |
| 523 | WIL2100469 | नाम : जवाहर सिंह पिता का नाम: शीतलप्रसाद मकान संख्या : 39 आयु : 26 लिंग : पुरुष | फोटो उपलब्ध है | 524 | WIL2100477 | नाम : भगवान सिंह पिता का नाम: शीतल प्रसाद मकान संख्या : 39 आयु : 26 लिंग : पुरुष | फोटो उपलब्ध है | 525 | WIL1955194 | नाम : रैनु कुमारी पिता का नाम: गनपति मकान संख्या : 39 आयु : 25 लिंग : महिला | फोटो उपलब्ध है |
| 526 | WIL2259687 | नाम : प्रीति पिता का नाम: करण सिंग मकान संख्या : 39 आयु : 22 लिंग : महिला | फोटो उपलब्ध है | 527 | WIL2375772 | नाम : कुमारी अर्चना पिता का नाम: ब्रह्मचारी मकान संख्या : 39 आयु : 20 लिंग : महिला | फोटो उपलब्ध है | 528 | MWZ2102754 | नाम : भागीरथ पिता का नाम: पूरनसिंह मकान संख्या : 40 आयु : 67 लिंग : पुरुष | फोटो उपलब्ध है |
| 529 | UP/72/353/0543190 | नाम : अहीराम पिता का नाम: पूरन सिंह मकान संख्या : 40 आयु : 65 लिंग : पुरुष | फोटो उपलब्ध है | 530 | UP/72/353/0543192 | नाम : महावीरसिंह पिता का नाम: पूरन सिंह मकान संख्या : 40 आयु : 63 लिंग : पुरुष | फोटो उपलब्ध है | 531 | UP/72/353/0543193 | नाम : मायादेवी पति का नाम: महावीरसिंह मकान संख्या : 40 आयु : 62 लिंग : महिला | फोटो उपलब्ध है |
| 532 | MWZ2102705 | नाम : खलक सिंह पिता का नाम: भागीरथ मकान संख्या : 40 आयु : 49 लिंग : पुरुष | फोटो उपलब्ध है | 533 | MWZ2389757 | नाम : अनारदेवी पति का नाम: खलग सिंह मकान संख्या : 40 आयु : 47 लिंग : महिला | फोटो उपलब्ध है | 534 | MWZ2744098 | नाम : सोवरन सिंह पिता का नाम: अहीराम मकान संख्या : 40 आयु : 45 लिंग : पुरुष | फोटो उपलब्ध है |
| 535 | MWZ2102903 | नाम : नेमादेवी पति का नाम: सोवरन सिंह मकान संख्या : 40 आयु : 44 लिंग : महिला | फोटो उपलब्ध है | 536 | MWZ2102721 | नाम : बेवी देवी पति का नाम: महेशचन्द्र मकान संख्या : 40 आयु : 41 लिंग : महिला | फोटो उपलब्ध है | 537 | WIL1152529 | नाम : राजकुमारी पति का नाम: रामसेवक मकान संख्या : 40 आयु : 39 लिंग : महिला | फोटो उपलब्ध है |
| 538 | MWZ2389765 | नाम : रामसेवक पिता का नाम: थानी राम मकान संख्या : 40 आयु : 39 लिंग : पुरुष | फोटो उपलब्ध है | 539 | WIL1195551 | नाम : किताब सिंह पिता का नाम: महावीर सिंह मकान संख्या : 40 आयु : 34 लिंग : पुरुष | फोटो उपलब्ध है | 540 | WIL1347780 | नाम : ज्योति पति का नाम: राजवीर सिंह मकान संख्या : 40 आयु : 34 लिंग : महिला | फोटो उपलब्ध है |

| | | |
|---|---|---|
| 541 नाम : ओमकार पिता का नाम: अहीराम मकान संख्या : 40 आयु : 30 लिंग : पुरुष WIL1071794 फोटो उपलब्ध है | 542 नाम : मलुआदेवी पति का नाम: ओमकार मकान संख्या : 40 आयु : 30 लिंग : महिला WIL1955376 फोटो उपलब्ध है | 543 नाम : रजनी पिता का नाम: धर्मवीर मकान संख्या : 40 आयु : 24 लिंग : पुरुष WIL2100493 फोटो उपलब्ध है |
| 544 नाम : धर्मवीर पिता का नाम: खलक सिंह मकान संख्या : 40 आयु : 23 लिंग : पुरुष WIL2100485 फोटो उपलब्ध है | 545 नाम : बेतालसिंह पिता का नाम: रामस्वरुप मकान संख्या : 41 आयु : 77 लिंग : पुरुष UP/72/353/0543194 फोटो उपलब्ध है | 546 नाम : सुरेश पिता का नाम: बेतालसिंह मकान संख्या : 41 आयु : 51 लिंग : पुरुष MWZ2274959 फोटो उपलब्ध है |
| 547 नाम : कालिंद्री देवी पति का नाम: सुरेश मकान संख्या : 41 आयु : 46 लिंग : महिला MWZ2102689 फोटो उपलब्ध है | 548 नाम : महेश चन्द पिता का नाम: बेताल सिंह मकान संख्या : 41 आयु : 44 लिंग : पुरुष MWZ2102739 फोटो उपलब्ध है | 549 नाम : प्रमोद कुमार पिता का नाम: सुरेश चन्द्र मकान संख्या : 41 आयु : 27 लिंग : पुरुष WIL1613959 फोटो उपलब्ध है |
| 550 नाम : कमलादेवी पति का नाम: हीरालाल मकान संख्या : 43 आयु : 77 लिंग : महिला UP/72/353/0543202 फोटो उपलब्ध है | 551 नाम : पूरनदेवी पति का नाम: पुरुषोत्तम मकान संख्या : 43 आयु : 55 लिंग : महिला UP/72/353/0543204 फोटो उपलब्ध है | 552 नाम : रामदेवी पति का नाम: बांकलाल मकान संख्या : 43 आयु : 53 लिंग : महिला UP/72/353/0543206 फोटो उपलब्ध है |
| 553 नाम : सुरेश चन्द पिता का नाम: हीरालाल मकान संख्या : 43 आयु : 52 लिंग : पुरुष UP/72/353/0543207 फोटो उपलब्ध है | 554 नाम : बांकलाल पिता का नाम: हीरालाल मकान संख्या : 43 आयु : 52 लिंग : पुरुष UP/72/353/0543205 फोटो उपलब्ध है | 555 नाम : सुखेदवी पति का नाम: सुरेशसिंह मकान संख्या : 43 आयु : 51 लिंग : महिला UP/72/353/0543208 फोटो उपलब्ध है |
| 556 नाम : विजय पिता का नाम: हीरालाल मकान संख्या : 43 आयु : 50 लिंग : पुरुष UP/72/353/0543209 फोटो उपलब्ध है | 557 नाम : कमलेश पति का नाम: विजय मकान संख्या : 43 आयु : 49 लिंग : महिला UP/72/353/0543210 फोटो उपलब्ध है | 558 नाम : अरविन्द पिता का नाम: हीरालाल मकान संख्या : 43 आयु : 47 लिंग : पुरुष UP/72/353/0543211 फोटो उपलब्ध है |
| 559 नाम : ऊषा देवी पति का नाम: अरविन्द मकान संख्या : 43 आयु : 43 लिंग : महिला WIL1152545 फोटो उपलब्ध है | 560 नाम : अनिल कुमार पिता का नाम: पुरुषोत्तम मकान संख्या : 43 आयु : 43 लिंग : पुरुष MWZ2743858 फोटो उपलब्ध है | 561 नाम : हरेन्द्र कुमार पिता का नाम: बांकलाल मकान संख्या : 43 आयु : 42 लिंग : पुरुष MWZ2103000 फोटो उपलब्ध है |
| 562 नाम : अंजली देवी पति का नाम: अनिल कुमार मकान संख्या : 43 आयु : 38 लिंग : महिला WIL0115493 फोटो उपलब्ध है | 563 नाम : नूतन पिता का नाम: पुरुषोत्तम मकान संख्या : 43 आयु : 37 लिंग : महिला WIL1152560 फोटो उपलब्ध है | 564 नाम : सीता पिता का नाम: सुरेश चंद मकान संख्या : 43 आयु : 37 लिंग : महिला MWZ2389823 फोटो उपलब्ध है |
| 565 नाम : शशी पति का नाम: हरेन्द्रकुमार मकान संख्या : 43 आयु : 30 लिंग : महिला WIL1955319 फोटो उपलब्ध है | 566 नाम : प्रदीप कुमार सिंह पिता का नाम: सुरेश चंद्र मकान संख्या : 43 आयु : 26 लिंग : पुरुष WIL1974377 फोटो उपलब्ध है | 567 नाम : प्रियंका पिता का नाम: अरविन्द कुमार मकान संख्या : 43 आयु : 26 लिंग : महिला WIL2119535 फोटो उपलब्ध है |
| 568 नाम : दीपक पिता का नाम: विजयकुमार मकान संख्या : 43 आयु : 24 लिंग : पुरुष WIL2085702 फोटो उपलब्ध है | 569 नाम : विवेक कुमार पिता का नाम: अरविन्द कुमार मकान संख्या : 43 आयु : 22 लिंग : पुरुष WIL2180990 फोटो उपलब्ध है | 570 नाम : सपना पिता का नाम: विजय कुमार मकान संख्या : 43 आयु : 22 लिंग : महिला WIL2181006 फोटो उपलब्ध है |

| | | | | | |
|--|-------------------------------------|---|-------------------------------------|---|-------------------------------------|
| 571 नाम : राज कुमार पिता का नाम: सुरेश चंद मकान संख्या : 43 आयु : 21 लिंग : पुरुष | WIL2262053 फोटो उपलब्ध है | 572 नाम : प्रीति पिता का नाम: अरविंद मकान संख्या : 43 आयु : 21 लिंग : महिला | WIL2263077 फोटो उपलब्ध है | 573 नाम : विमल पिता का नाम: अरविंद कुमार मकान संख्या : 43 आयु : 21 लिंग : पुरुष | WIL2221281 फोटो उपलब्ध है |
| 574 नाम : पोहपसिंह पिता का नाम: साधूराम मकान संख्या : 44 आयु : 54 लिंग : पुरुष | UP/72/353/0543219 फोटो उपलब्ध है | 575 नाम : बतसिया पति का नाम: पोहप सिंह मकान संख्या : 44 आयु : 51 लिंग : महिला | UP/72/353/0543220 फोटो उपलब्ध है | 576 नाम : सुनील पिता का नाम: पोहप सिंह मकान संख्या : 44 आयु : 33 लिंग : पुरुष | WIL0552190 फोटो उपलब्ध है |
| 577 नाम : काजल पति का नाम: सुनील मकान संख्या : 44 आयु : 28 लिंग : महिला | WIL1493972 फोटो उपलब्ध है | 578 नाम : चाहत देवी पति का नाम: सत्यप्रकाश मकान संख्या : 5 आयु : 38 लिंग : महिला | MWZ2346872 फोटो उपलब्ध है | 579 नाम : छोटेला पिता का नाम: पांजीराम मकान संख्या : 49 आयु : 78 लिंग : पुरुष | UP/72/353/0543221 फोटो उपलब्ध है |
| 580 नाम : सावित्रीदेवी पति का नाम: छोटेला मकान संख्या : 49 आयु : 77 लिंग : महिला | UP/72/353/0543222 फोटो उपलब्ध है | 581 नाम : देवीसिंह पिता का नाम: छोटेला मकान संख्या : 49 आयु : 56 लिंग : पुरुष | WIL0238584 फोटो उपलब्ध है | 582 नाम : मीरादेवी पति का नाम: देवीसिंह मकान संख्या : 49 आयु : 52 लिंग : महिला | UP/72/353/0543223 फोटो उपलब्ध है |
| 583 नाम : लालो देवी पति का नाम: दीनदयाल मकान संख्या : 49 आयु : 46 लिंग : महिला | MWZ2103356 फोटो उपलब्ध है | 584 नाम : शंकरा पिता का नाम: दौजीराम मकान संख्या : 53 आयु : 71 लिंग : पुरुष | UP/72/353/0543227 फोटो उपलब्ध है | 585 नाम : मायादेवी पति का नाम: शंकरा मकान संख्या : 53 आयु : 68 लिंग : महिला | UP/72/353/0543228 फोटो उपलब्ध है |
| 586 नाम : रामसिंह पिता का नाम: दौजीराम मकान संख्या : 53 आयु : 66 लिंग : पुरुष | MWZ2103174 फोटो उपलब्ध है | 587 नाम : करना पिता का नाम: दौजीराम मकान संख्या : 53 आयु : 66 लिंग : पुरुष | UP/72/353/0543229 फोटो उपलब्ध है | 588 नाम : कुसमा पति का नाम: रामसिंह मकान संख्या : 53 आयु : 63 लिंग : महिला | MWZ2103331 फोटो उपलब्ध है |
| 589 नाम : सुनील कुमार पिता का नाम: शंकर लाल मकान संख्या : 53 आयु : 37 लिंग : पुरुष | MWZ2347086 फोटो उपलब्ध है | 590 नाम : सत्यवीर पिता का नाम: राम सिंह मकान संख्या : 53 आयु : 33 लिंग : पुरुष | WIL0809541 फोटो उपलब्ध है | 591 नाम : राधा कुमारी पति का नाम: सत्यवीर सिंह मकान संख्या : 43 आयु : 32 लिंग : महिला | WIL1676824 फोटो उपलब्ध है |
| 592 नाम : राधेश्याम पिता का नाम: रामसिंह मकान संख्या : 53 आयु : 31 लिंग : पुरुष | WIL1347087 फोटो उपलब्ध है | 593 नाम : सुशील कुमार पिता का नाम: शंकरलाल मकान संख्या : 53 आयु : 30 लिंग : पुरुष | WIL1347103 फोटो उपलब्ध है | 594 नाम : कृष्णा कुमारी पति का नाम: राधेश्याम मकान संख्या : 43 आयु : 30 लिंग : महिला | WIL1676857 फोटो उपलब्ध है |
| 595 नाम : रामजीलाल पिता का नाम: लालाराम मकान संख्या : 54 आयु : 68 लिंग : पुरुष | UP/72/353/0543232 फोटो उपलब्ध है | 596 नाम : राजेन्दी पति का नाम: रामजीलाल मकान संख्या : 54 आयु : 67 लिंग : महिला | UP/72/353/0543233 फोटो उपलब्ध है | 597 नाम : दिनेशचन्द पिता का नाम: रामजीलाल मकान संख्या : 54 आयु : 45 लिंग : पुरुष | MWZ2744106 फोटो उपलब्ध है |
| 598 नाम : नरेश पिता का नाम: रामजीलाल मकान संख्या : 54 आयु : 43 लिंग : पुरुष | MWZ2570059 फोटो उपलब्ध है | 599 नाम : मुकेशचन्द पिता का नाम: रामजीलाल मकान संख्या : 54 आयु : 41 लिंग : पुरुष | MWZ2275014 फोटो उपलब्ध है | 600 नाम : कुसमा देवी पति का नाम: नरेश मकान संख्या : 54 आयु : 38 लिंग : महिला | MWZ2570042 फोटो उपलब्ध है |

| | | | | | |
|--|-----------------------|--|-----------------------|--|-----------------------|
| 601 नाम : संजू देवी पति का नाम: मुकेश मकान संख्या : 54 आयु : 36 लिंग : महिला | WIL2214021 | 602 नाम : आकाश कुमार पिता का नाम: रामजी लाल मकान संख्या : 54 आयु : 31 लिंग : पुरुष | WIL1348424 | 603 नाम : रनिया पति का नाम: आकाश मकान संख्या : 54 आयु : 26 लिंग : महिला | WIL2138972 |
| 604 नाम : राहुल पिता का नाम: रघुवीर मकान संख्या : 55 आयु : 23 लिंग : पुरुष | WIL2162063 | 605 नाम : पुरनिया पति का नाम: रामदयाल मकान संख्या : 55 आयु : 19 लिंग : महिला | WIL2460277 | 606 नाम : शांती देवी पति का नाम: सियाराम मकान संख्या : 55 ए आयु : 66 लिंग : महिला | WIL2491264 |
| 607 नाम : कदमसिंह पिता का नाम: चेताराम मकान संख्या : 55अ आयु : 47 लिंग : पुरुष | MWZ2509131 | 608 नाम : मेनका पति का नाम: पिंटू मकान संख्या : 55अ आयु : 46 लिंग : महिला | WIL2298651 | 609 नाम : दीपक पिता का नाम: पिन्दू मकान संख्या : 55ए आयु : 24 लिंग : पुरुष | WIL2501492 |
| 610 नाम : प्रियंका पिता का नाम: पिन्दू मकान संख्या : 55ए आयु : 23 लिंग : महिला | WIL2497147 | 611 नाम : सोनू पिता का नाम: पिन्दू मकान संख्या : 55ए आयु : 19 लिंग : पुरुष | WIL2494607 | 612 नाम : रघुवीर पिता का नाम: ग्यानीराम मकान संख्या : 55ब आयु : 47 लिंग : पुरुष | UP/72/353/0543242 |
| 613 नाम : राजकुमारी पति का नाम: रघुवीर सिंह मकान संख्या : 55 ब आयु : 45 लिंग : महिला | MWZ2509107 | 614 नाम : प्रेमसिंह पिता का नाम: रघुपति मकान संख्या : 56 आयु : 45 लिंग : पुरुष | MWZ2570034 | 615 नाम : नगीना पति का नाम: प्रेम सिंग मकान संख्या : 56 आयु : 34 लिंग : महिला | WIL2162022 |
| 616 नाम : कपूरी पति का नाम: भीमसैन मकान संख्या : 58 आयु : 70 लिंग : महिला | UP/72/353/0543253 | 617 नाम : लक्षिमन पिता का नाम: पूरनचन्द मकान संख्या : 58 आयु : 58 लिंग : पुरुष | WIL0267153 | 618 नाम : मुन्नी पति का नाम: लक्षिमन मकान संख्या : 58 आयु : 58 लिंग : महिला | UP/72/353/0543254 |
| 619 नाम : जवाहरसिंह पिता का नाम: पूरनचन्द मकान संख्या : 58 आयु : 57 लिंग : पुरुष | MWZ2103208 | 620 नाम : रेखा पति का नाम: जवाहर मकान संख्या : 58 आयु : 55 लिंग : महिला | UP/72/353/0543255 | 621 नाम : ओमवीर सिंह पिता का नाम: भीमसैन मकान संख्या : 58 आयु : 40 लिंग : पुरुष | WIL1152602 |
| 622 नाम : करमवीर पिता का नाम: भीमसैन मकान संख्या : 58 आयु : 39 लिंग : पुरुष | MWZ2569960 | 623 नाम : रजनी पति का नाम: कर्मवीर मकान संख्या : 58 आयु : 35 लिंग : महिला | WIL1347970 | 624 नाम : धर्मवीर पिता का नाम: भीमसैन मकान संख्या : ५८ आयु : 35 लिंग : पुरुष | WIL1493949 |
| 625 नाम : मछला देवी पति का नाम: श्यामवीर सिंह मकान संख्या : 58 आयु : 33 लिंग : महिला | WIL2035301 | 626 नाम : जयपान पिता का नाम: लक्ष्मन सिंह मकान संख्या : 58 आयु : 31 लिंग : पुरुष | WIL1347988 | 627 नाम : राजकुमारी पति का नाम: धर्मवीर मकान संख्या : ५८ आयु : 30 लिंग : महिला | WIL1493964 |
| 628 नाम : भूरीदेवी पति का नाम: जयपान मकान संख्या : 58 आयु : 30 लिंग : महिला | WIL1955483 | 629 नाम : भारतीदेवी पति का नाम: झरपसिंह मकान संख्या : 58 आयु : 27 लिंग : महिला | WIL1955418 | 630 नाम : विजयसिंह पिता का नाम: लक्ष्मणसिंह मकान संख्या : 58 आयु : 25 लिंग : पुरुष | WIL1955533 |

| | | | | | |
|---|-------------------------------------|--|-------------------------------------|---|-------------------------------------|
| 631 नाम : मंजू पति का नाम: मान सिंह मकान संख्या : 59 आयु : 21 लिंग : महिला | WIL2272136 फोटो उपलब्ध है | 632 नाम : सुभाष पिता का नाम: रघुनाथ मकान संख्या : 60 आयु : 68 लिंग : पुरुष | UP/72/353/0543259 फोटो उपलब्ध है | 633 नाम : पुष्पादेवी पति का नाम: सुभाष मकान संख्या : 60 आयु : 63 लिंग : महिला | UP/72/353/0543260 फोटो उपलब्ध है |
| 634 नाम : मलिखान पिता का नाम: रघुनाथ मकान संख्या : 60 आयु : 57 लिंग : पुरुष | UP/72/353/0543261 फोटो उपलब्ध है | 635 नाम : गुडडी देवी पति का नाम: मलिखान मकान संख्या : 60 आयु : 53 लिंग : महिला | MWZ2103364 फोटो उपलब्ध है | 636 नाम : शैलेन्द्र कुमार पिता का नाम: मलिखान सिंह मकान संख्या : 60 आयु : 24 लिंग : पुरुष | WIL2497717 फोटो उपलब्ध है |
| 637 नाम : रंजना शर्मा पिता का नाम: सुरेश चंद मकान संख्या : 60 आयु : 22 लिंग : महिला | WIL2503233 फोटो उपलब्ध है | 638 नाम : कालिन्दी पति का नाम: सुरेश मकान संख्या : 61 आयु : 65 लिंग : महिला | UP/72/353/0543266 फोटो उपलब्ध है | 639 नाम : मुरारीलाल पिता का नाम: परसराम मकान संख्या : 61 आयु : 65 लिंग : पुरुष | UP/72/353/0543267 फोटो उपलब्ध है |
| 640 नाम : पुष्पा पति का नाम: मुरारीलाल मकान संख्या : 61 आयु : 63 लिंग : महिला | UP/72/353/0543268 फोटो उपलब्ध है | 641 नाम : राज कुमार पिता का नाम: सुरेश चंद मकान संख्या : 61 आयु : 41 लिंग : पुरुष | MWZ2347102 फोटो उपलब्ध है | 642 नाम : धर्मेन्द्र कुमार पिता का नाम: सुरेश चंद मकान संख्या : 61 आयु : 39 लिंग : पुरुष | MWZ2347094 फोटो उपलब्ध है |
| 643 नाम : मनोज कुमार पिता का नाम: सुरेश चंद मकान संख्या : 61 आयु : 37 लिंग : पुरुष | MWZ2509040 फोटो उपलब्ध है | 644 नाम : तारावती पति का नाम: राजकुमार मकान संख्या : 61 आयु : 33 लिंग : महिला | WIL1348515 फोटो उपलब्ध है | 645 नाम : नीलम पति का नाम: धर्मेन्द्र कुमार मकान संख्या : 61 आयु : 32 लिंग : महिला | WIL1348820 फोटो उपलब्ध है |
| 646 नाम : अनिल कुमार पिता का नाम: सुरेशचन्द मकान संख्या : 61 आयु : 32 लिंग : पुरुष | WIL0534487 फोटो उपलब्ध है | 647 नाम : राहुल कुमार पिता का नाम: मुरारी लाल मकान संख्या : 61 आयु : 32 लिंग : पुरुष | WIL1071026 फोटो उपलब्ध है | 648 नाम : सानियॉ पति का नाम: मनोज कुमार मकान संख्या : 61 आयु : 31 लिंग : महिला | WIL1348804 फोटो उपलब्ध है |
| 649 नाम : हेमन्त शर्मा पिता का नाम: मुरारी लाल शर्मा मकान संख्या : ६१ आयु : 27 लिंग : पुरुष | WIL1741313 फोटो उपलब्ध है | 650 नाम : आरती शर्मा पति का नाम: राहुल मकान संख्या : 61 आयु : 23 लिंग : महिला | WIL2161990 फोटो उपलब्ध है | 651 नाम : शालू कुमारी पति का नाम: हेमंत शर्मा मकान संख्या : 61 आयु : 22 लिंग : महिला | WIL2356350 फोटो उपलब्ध है |
| 652 नाम : ऐदलसिंह पिता का नाम: पातीराम मकान संख्या : 62 आयु : 48 लिंग : पुरुष | MWZ2103372 फोटो उपलब्ध है | 653 नाम : सन्तोषी देवी पति का नाम: ऐदल सिंह मकान संख्या : 62 आयु : 41 लिंग : महिला | MWZ2743714 फोटो उपलब्ध है | 654 नाम : कान्तादेवी पति का नाम: कैलाशी मकान संख्या : 63 आयु : 70 लिंग : महिला | UP/72/353/0543277 फोटो उपलब्ध है |
| 655 नाम : हेतराम पिता का नाम: रामसुख मकान संख्या : 63 आयु : 68 लिंग : पुरुष | UP/72/353/0543278 फोटो उपलब्ध है | 656 नाम : सुखदेवी पति का नाम: हेतराम मकान संख्या : 63 आयु : 67 लिंग : महिला | UP/72/353/0543279 फोटो उपलब्ध है | 657 नाम : भूरीसिंह पिता का नाम: कैलाश मकान संख्या : 63 आयु : 46 लिंग : पुरुष | UP/72/353/0543280 फोटो उपलब्ध है |
| 658 नाम : विनोद पिता का नाम: पातीराम मकान संख्या : 63 आयु : 44 लिंग : पुरुष | WIL1152628 फोटो उपलब्ध है | 659 नाम : अजय कुमार पिता का नाम: हेत राम मकान संख्या : 63 आयु : 43 लिंग : पुरुष | MWZ2346898 फोटो उपलब्ध है | 660 नाम : चन्दा देवी पति का नाम: भूरी सिंह मकान संख्या : 63 आयु : 40 लिंग : महिला | MWZ2346914 फोटो उपलब्ध है |

| | | | | | | | | | | | |
|-----|-------------------|---|----------------|-----|-------------------|---|----------------|-----|-------------------|---|----------------|
| 661 | MWZ2346906 | नाम : सर्वेश पति का नाम: अजय कुमार मकान संख्या : 63 आयु : 39 लिंग : महिला | फोटो उपलब्ध है | 662 | MWZ2346971 | नाम : गोविंद पिता का नाम: कैलाशी मकान संख्या : 63 आयु : 37 लिंग : पुरुष | फोटो उपलब्ध है | 663 | MWZ2346922 | नाम : दया राम पिता का नाम: हेत राम मकान संख्या : 63 आयु : 37 लिंग : पुरुष | फोटो उपलब्ध है |
| 664 | WIL1348192 | नाम : पूनम देवी पति का नाम: विनोद कुमार मकान संख्या : 63 आयु : 37 लिंग : महिला | फोटो उपलब्ध है | 665 | WIL1348176 | नाम : मधु देवी पति का नाम: गोविन्द सिंह मकान संख्या : 63 आयु : 33 लिंग : महिला | फोटो उपलब्ध है | 666 | WIL1348085 | नाम : अन्जु देवी पति का नाम: दयाराम मकान संख्या : 63 आयु : 32 लिंग : महिला | फोटो उपलब्ध है |
| 667 | WIL2144319 | नाम : बबलू पिता का नाम: कैलासी मकान संख्या : 63 आयु : 30 लिंग : पुरुष | फोटो उपलब्ध है | 668 | WIL1955400 | नाम : सनी पिता का नाम: हेतराम मकान संख्या : 63 आयु : 28 लिंग : पुरुष | फोटो उपलब्ध है | 669 | WIL2138931 | नाम : संगीता पति का नाम: सनी मकान संख्या : 63 आयु : 24 लिंग : महिला | फोटो उपलब्ध है |
| 670 | WIL2144426 | नाम : मनीषा पति का नाम: बबलू मकान संख्या : 63 आयु : 23 लिंग : महिला | फोटो उपलब्ध है | 671 | UP/72/353/0543281 | नाम : रामप्रकाश पिता का नाम: मौजीराम मकान संख्या : 64 आयु : 68 लिंग : पुरुष | फोटो उपलब्ध है | 672 | UP/72/353/0543282 | नाम : उषादेवी पति का नाम: रामप्रकाश मकान संख्या : 64 आयु : 67 लिंग : महिला | फोटो उपलब्ध है |
| 673 | UP/72/353/0543285 | नाम : मायादेवी पति का नाम: राममूर्ति मकान संख्या : 64 आयु : 67 लिंग : महिला | फोटो उपलब्ध है | 674 | UP/72/353/0543286 | नाम : रामप्रसाद पिता का नाम: रामचरन मकान संख्या : 64 आयु : 55 लिंग : पुरुष | फोटो उपलब्ध है | 675 | UP/72/353/0543287 | नाम : राकश पिता का नाम: रामचरन मकान संख्या : 64 आयु : 47 लिंग : पुरुष | फोटो उपलब्ध है |
| 676 | MWZ2274991 | नाम : मंजू पति का नाम: राकेश मकान संख्या : 64 आयु : 45 लिंग : महिला | फोटो उपलब्ध है | 677 | MWZ22103398 | नाम : श्यामसुन्दर पिता का नाम: रामप्रकाश मकान संख्या : 64 आयु : 43 लिंग : पुरुष | फोटो उपलब्ध है | 678 | MWZ2389625 | नाम : जय किशन पिता का नाम: राम प्रकाश मकान संख्या : 64 आयु : 37 लिंग : पुरुष | फोटो उपलब्ध है |
| 679 | WIL1348861 | नाम : उर्मिला देवी पति का नाम: श्याम सुन्दर मकान संख्या : 64 आयु : 36 लिंग : महिला | फोटो उपलब्ध है | 680 | WIL0484428 | नाम : आशा देवी पति का नाम: जय किशन मकान संख्या : 64 आयु : 35 लिंग : महिला | फोटो उपलब्ध है | 681 | WIL1347871 | नाम : करन किशोर पिता का नाम: राम प्रकाश मकान संख्या : 64 आयु : 30 लिंग : पुरुष | फोटो उपलब्ध है |
| 682 | WIL2161933 | नाम : कन्हैया पिता का नाम: राममूर्ति मकान संख्या : 64 आयु : 27 लिंग : पुरुष | फोटो उपलब्ध है | 683 | WIL2144343 | नाम : लक्ष्मी पिता का नाम: राकेश मकान संख्या : 64 आयु : 23 लिंग : महिला | फोटो उपलब्ध है | 684 | MWZ2346948 | नाम : रामसेवक पिता का नाम: राजेन्द्र मकान संख्या : 65 आयु : 47 लिंग : पुरुष | फोटो उपलब्ध है |
| 685 | MWZ22743722 | नाम : पूजा देवी पति का नाम: राम सेवक मकान संख्या : 65 आयु : 41 लिंग : महिला | फोटो उपलब्ध है | 686 | MWZ2274983 | नाम : रोशन दीक्षित पिता का नाम: राजेन्द्र मकान संख्या : 65 आयु : 40 लिंग : पुरुष | फोटो उपलब्ध है | 687 | MWZ2389583 | नाम : रेखा देवी पति का नाम: रोशन मकान संख्या : 65 आयु : 39 लिंग : महिला | फोटो उपलब्ध है |
| 688 | MWZ2346963 | नाम : सुनहरी पिता का नाम: दुर्गाप्रसाद मकान संख्या : 66 आयु : 78 लिंग : पुरुष | फोटो उपलब्ध है | 689 | UP/72/353/0543291 | नाम : कमलादेवी पति का नाम: सुनहरी मकान संख्या : 66 आयु : 74 लिंग : महिला | फोटो उपलब्ध है | 690 | MWZ2389609 | नाम : राजोदेवी पति का नाम: लालाराम मकान संख्या : 66 आयु : 68 लिंग : महिला | फोटो उपलब्ध है |

| | | | | | | | | | | | |
|-----|-------------------|---|----------------|-------|-------------------|---|----------------|-------|-------------------|---|----------------|
| 691 | MWZ2743874 | नाम : जोगेन्द्र पिता का नाम: लाखाराम मकान संख्या : 66 आयु : 43 लिंग : पुरुष | फोटो उपलब्ध है | 692 | WIL2294916 | नाम : विनोद कुमार पिता का नाम: सुनहरी लाल मकान संख्या : 66 आयु : 42 लिंग : पुरुष | फोटो उपलब्ध है | 693 | WIL0058065 | नाम : प्रमोदे पिता का नाम: सुनहरीलाल मकान संख्या : 66 आयु : 41 लिंग : पुरुष | फोटो उपलब्ध है |
| 694 | MWZ2389591 | नाम : पिंकी देवी पति का नाम: प्रमोद कुमार मकान संख्या : 66 आयु : 38 लिंग : महिला | फोटो उपलब्ध है | 695 | WIL1152636 | नाम : सुमन पति का नाम: रमाकांत मकान संख्या : 66 आयु : 37 लिंग : महिला | फोटो उपलब्ध है | 696 | WIL1152651 | नाम : श्री कृष्ण पिता का नाम: लखा राम मकान संख्या : 66 आयु : 37 लिंग : पुरुष | फोटो उपलब्ध है |
| 697 | MWZ2570117 | नाम : रमाकांत पिता का नाम: सुनाहरी लाल मकान संख्या : 66 आयु : 37 लिंग : पुरुष | फोटो उपलब्ध है | 698 | WIL0484436 | नाम : किरन देवी पति का नाम: जोगेन्द्र मकान संख्या : 66 आयु : 35 लिंग : महिला | फोटो उपलब्ध है | 699 | WIL2294924 | नाम : माया देवी पति का नाम: विनोद कुमार मकान संख्या : 66 आयु : 35 लिंग : महिला | फोटो उपलब्ध है |
| 700 | WIL2161891 | नाम : ओमलता पति का नाम: श्री कृष्ण मकान संख्या : 66 आयु : 33 लिंग : महिला | फोटो उपलब्ध है | 701 | UP/72/353/0543293 | नाम : ओमप्रकाश पिता का नाम: पन्नालाल मकान संख्या : 68 आयु : 62 लिंग : पुरुष | फोटो उपलब्ध है | 702 | UP/72/353/0543294 | नाम : सुनीता पति का नाम: ओमप्रकाश मकान संख्या : 68 आयु : 59 लिंग : महिला | फोटो उपलब्ध है |
| 703 | WIL2216919 | नाम : अनिल कुमार पिता का नाम: ओमप्रकाश मकान संख्या : 68 आयु : 32 लिंग : पुरुष | फोटो उपलब्ध है | 704 | WIL2216885 | नाम : गौरव पिता का नाम: ओमप्रकाश मकान संख्या : 68 आयु : 23 लिंग : पुरुष | फोटो उपलब्ध है | 705 | WIL2263192 | नाम : रेश्मा पति का नाम: अनिल कुमार मकान संख्या : 68 आयु : 21 लिंग : महिला | फोटो उपलब्ध है |
| 706 | UP/72/353/0543299 | नाम : पणू पिता का नाम: फूँसीराम मकान संख्या : 69 आयु : 56 लिंग : पुरुष | फोटो उपलब्ध है | 707 | MWZ2389617 | नाम : रविरूप पिता का नाम: अतर सिंह मकान संख्या : 69 आयु : 39 लिंग : पुरुष | फोटो उपलब्ध है | 708 | WIL1348580 | नाम : बवली पति का नाम: रविरूप मकान संख्या : 69 आयु : 37 लिंग : महिला | फोटो उपलब्ध है |
| 709 | WIL2346161 | नाम : पूनम पति का नाम: राहुल मकान संख्या : 69 आयु : 26 लिंग : महिला | फोटो उपलब्ध है | 710 | WIL2346138 | नाम : पंकज पिता का नाम: अतर सिंह मकान संख्या : 69 आयु : 21 लिंग : पुरुष | फोटो उपलब्ध है | 711 | WIL0114322 | नाम : बनवारीलाल पिता का नाम: लालकरन मकान संख्या : 70 आयु : 73 लिंग : पुरुष | फोटो उपलब्ध है |
| 712 | UP/72/353/0543301 | नाम : शकुन्तला पति का नाम: बनवारी मकान संख्या : 70 आयु : 71 लिंग : महिला | फोटो उपलब्ध है | 713 | WIL2530251 | नाम : तारा चंद पिता का नाम: दौजीरम मकान संख्या : 70 आयु : 65 लिंग : पुरुष | फोटो उपलब्ध है | 714 | UP/72/353/0543303 | नाम : हीरादेवी पति का नाम: ताराचन्द मकान संख्या : 70 आयु : 59 लिंग : महिला | फोटो उपलब्ध है |
| 715 | MWZ2102549 | नाम : विजय सिंह पिता का नाम: बनवारीलाल मकान संख्या : 70 आयु : 44 लिंग : पुरुष | फोटो उपलब्ध है | # 716 | MWZ2347045 | नाम : हुकम सिंह पिता का नाम: तारा चंद्र मकान संख्या : 70 आयु : 41 लिंग : पुरुष | फोटो उपलब्ध है | 717 | MWZ2103216 | नाम : बलवीर सिंह पिता का नाम: बनवारीलाल मकान संख्या : 70 आयु : 40 लिंग : पुरुष | फोटो उपलब्ध है |
| 718 | MWZ2389559 | नाम : धर्मेन्द्र कुमारी पति का नाम: विजय सिंह मकान संख्या : 70 आयु : 39 लिंग : महिला | फोटो उपलब्ध है | 719 | WIL0285213 | नाम : सुधा पति का नाम: बलवीर मकान संख्या : 70 आयु : 36 लिंग : महिला | फोटो उपलब्ध है | # 720 | WIL2138873 | नाम : सीमा पति का नाम: हुकम सिंह मकान संख्या : 70 आयु : 34 लिंग : महिला | फोटो उपलब्ध है |

| | | | | | | | | | | | |
|-----|-------------------|---|----------------|-----|-------------------|---|----------------|-----|-------------------|---|----------------|
| 721 | WIL2138881 | नाम : रिंकी पति का नाम: कुलदीप मकान संख्या : 70 आयु : 33 लिंग : महिला | फोटो उपलब्ध है | 722 | WIL1071083 | नाम : करतार सिंह पिता का नाम: बनवारी लाल मकान संख्या : 70 आयु : 31 लिंग : पुरुष | फोटो उपलब्ध है | 723 | WIL0219436 | नाम : कुलदीप पिता का नाम: तारा चंद्र मकान संख्या : 70 आयु : 31 लिंग : पुरुष | फोटो उपलब्ध है |
| 724 | WIL2142412 | नाम : प्रियका कुमारी पति का नाम: करतार सिंह मकान संख्या : 70 आयु : 25 लिंग : महिला | फोटो उपलब्ध है | 725 | WIL2263051 | नाम : याशिका रैठोरिया पिता का नाम: तारा चंद्र मकान संख्या : 70 आयु : 21 लिंग : महिला | फोटो उपलब्ध है | 726 | MWZ2509032 | नाम : राकश पिता का नाम: चौखेलाल मकान संख्या : 71 आयु : 53 लिंग : पुरुष | फोटो उपलब्ध है |
| 727 | UP/72/353/0543305 | नाम : शीला पति का नाम: राकश मकान संख्या : 71 आयु : 49 लिंग : महिला | फोटो उपलब्ध है | 728 | WIL1460120 | नाम : देवेन्द्र कुमार पिता का नाम: राकेश मकान संख्या : 71 आयु : 30 लिंग : पुरुष | फोटो उपलब्ध है | 729 | WIL1460138 | नाम : ममता देवी पति का नाम: देवेन्द्र कुमार मकान संख्या : 71 आयु : 29 लिंग : महिला | फोटो उपलब्ध है |
| 730 | UP/72/353/0543307 | नाम : फतेसिंह पिता का नाम: भदई मकान संख्या : 72 आयु : 73 लिंग : पुरुष | फोटो उपलब्ध है | 731 | UP/72/353/0543309 | नाम : वसन्ती पति का नाम: अमरसिंह मकान संख्या : 72 आयु : 60 लिंग : महिला | फोटो उपलब्ध है | 732 | UP/72/353/0543310 | नाम : महाराजसिंह पिता का नाम: भदई मकान संख्या : 72 आयु : 57 लिंग : पुरुष | फोटो उपलब्ध है |
| 733 | UP/72/353/0543311 | नाम : मल्लादेवी पति का नाम: महाराजसिंह मकान संख्या : 72 आयु : 56 लिंग : महिला | फोटो उपलब्ध है | 734 | UP/72/353/0543312 | नाम : मुन्ना पिता का नाम: भदई मकान संख्या : 72 आयु : 46 लिंग : पुरुष | फोटो उपलब्ध है | 735 | MWZ2103281 | नाम : सत्यवती पति का नाम: मुन्ना मकान संख्या : 72 आयु : 43 लिंग : महिला | फोटो उपलब्ध है |
| 736 | MWZ2389633 | नाम : डिमान सिंह पिता का नाम: अमर सिंह मकान संख्या : 72 आयु : 38 लिंग : पुरुष | फोटो उपलब्ध है | 737 | MWZ2103273 | नाम : मोहन सिंह पिता का नाम: महाराज सिंह मकान संख्या : 72 आयु : 37 लिंग : पुरुष | फोटो उपलब्ध है | 738 | WIL1676931 | नाम : नीतू देवी पति का नाम: मोहन सिंह मकान संख्या : ७२ आयु : 31 लिंग : महिला | फोटो उपलब्ध है |
| 739 | WIL2142362 | नाम : सुनील पिता का नाम: अमर सिंह मकान संख्या : 72 आयु : 30 लिंग : पुरुष | फोटो उपलब्ध है | 740 | WIL1676691 | नाम : राधेश्याम पिता का नाम: महाराज सिंह मकान संख्या : ७२ आयु : 29 लिंग : पुरुष | फोटो उपलब्ध है | 741 | WIL1724582 | नाम : राजेश पिता का नाम: अमर सिंह मकान संख्या : ७२ आयु : 27 लिंग : पुरुष | फोटो उपलब्ध है |
| 742 | WIL2035343 | नाम : प्रियंका पति का नाम: जितेंद्र सिंह मकान संख्या : 72 आयु : 25 लिंग : महिला | फोटो उपलब्ध है | 743 | WIL2035350 | नाम : नीरज पति का नाम: राजेश मकान संख्या : 72 आयु : 24 लिंग : महिला | फोटो उपलब्ध है | 744 | WIL2142305 | नाम : संजय पिता का नाम: अमर सिंह मकान संख्या : 72 आयु : 23 लिंग : पुरुष | फोटो उपलब्ध है |
| 745 | WIL2194306 | नाम : बादल माता का नाम: सत्यवती मकान संख्या : 72 आयु : 22 लिंग : पुरुष | फोटो उपलब्ध है | 746 | WIL2197002 | नाम : सोमेश पिता का नाम: महाराज सिंह मकान संख्या : 72 आयु : 22 लिंग : पुरुष | फोटो उपलब्ध है | 747 | WIL2346195 | नाम : विनीता पति का नाम: राधेश्याम मकान संख्या : 72 आयु : 22 लिंग : महिला | फोटो उपलब्ध है |
| 748 | WIL2500379 | नाम : राखी पिता का नाम: मुन्नालाल मकान संख्या : 72 आयु : 20 लिंग : महिला | फोटो उपलब्ध है | 749 | MWZ2389575 | नाम : मंजूदेवी पति का नाम: पप्पू मकान संख्या : 73 आयु : 51 लिंग : महिला | फोटो उपलब्ध है | 750 | MWZ2103182 | नाम : पप्पू पिता का नाम: हरीचन्द्र मकान संख्या : 73 आयु : 47 लिंग : पुरुष | फोटो उपलब्ध है |

| | | | | | | | | | | | |
|-----|-------------------|--|----------------|-----|-------------------|---|----------------|-----|-------------------|--|----------------|
| 751 | WIL2194348 | नाम : अरुण पिता का नाम: पप्पू मकान संख्या : 73 आयु : 22 लिंग : पुरुष | फोटो उपलब्ध है | 752 | WIL2493401 | नाम : अमन पिता का नाम: पप्पू मकान संख्या : 73 आयु : 20 लिंग : पुरुष | फोटो उपलब्ध है | 753 | MWZ2570356 | नाम : ऊषादेवी पति का नाम: मानसिंह मकान संख्या : 74 आयु : 57 लिंग : महिला | फोटो उपलब्ध है |
| 754 | WIL1152685 | नाम : प्रदीप कुमार पिता का नाम: मान सिंह मकान संख्या : 74 आयु : 41 लिंग : पुरुष | फोटो उपलब्ध है | 755 | WIL1289917 | नाम : रेखा पति का नाम: प्रदीप कुमार मकान संख्या : 74 आयु : 34 लिंग : महिला | फोटो उपलब्ध है | 756 | WIL2531267 | नाम : प्रदीप कुमार अन्य: रेखा मकान संख्या : वेदपुरा आयु : 36 लिंग : पुरुष | फोटो उपलब्ध है |
| 757 | WIL0412486 | नाम : रामखिलाडी पिता का नाम: लीलाधर मकान संख्या : 75 आयु : 73 लिंग : पुरुष | फोटो उपलब्ध है | 758 | UP/72/353/0543320 | नाम : अमरसिंह पिता का नाम: लीलाधर मकान संख्या : 75 आयु : 66 लिंग : पुरुष | फोटो उपलब्ध है | 759 | UP/72/353/0543321 | नाम : मंसादेवी पति का नाम: अमरसिंह मकान संख्या : 75 आयु : 63 लिंग : महिला | फोटो उपलब्ध है |
| 760 | MWZ2103315 | नाम : कप्तानसिंह पिता का नाम: लीलाधर मकान संख्या : 75 आयु : 62 लिंग : पुरुष | फोटो उपलब्ध है | 761 | UP/72/353/0543322 | नाम : गुड्डी पति का नाम: कप्तानसिंह मकान संख्या : 75 आयु : 59 लिंग : महिला | फोटो उपलब्ध है | 762 | MWZ2743882 | नाम : राजेश पिता का नाम: रामखिलाडी मकान संख्या : 75 आयु : 43 लिंग : पुरुष | फोटो उपलब्ध है |
| 763 | MWZ2103323 | नाम : डालचन्द पिता का नाम: अमर सिंह मकान संख्या : 75 आयु : 41 लिंग : पुरुष | फोटो उपलब्ध है | 764 | WIL2213247 | नाम : श्रीमती पति का नाम: राजेश मकान संख्या : 75 आयु : 36 लिंग : महिला | फोटो उपलब्ध है | 765 | WIL1347376 | नाम : ममता पति का नाम: डालचन्द मकान संख्या : 75 आयु : 34 लिंग : महिला | फोटो उपलब्ध है |
| 766 | WIL1348382 | नाम : अजीत पिता का नाम: कप्तान सिंह मकान संख्या : 75 आयु : 34 लिंग : पुरुष | फोटो उपलब्ध है | 767 | WIL1347269 | नाम : पूजा पति का नाम: अजीत मकान संख्या : 75 आयु : 31 लिंग : महिला | फोटो उपलब्ध है | 768 | WIL2162162 | नाम : गीता कुमारी पति का नाम: सौनू मकान संख्या : 75 आयु : 24 लिंग : महिला | फोटो उपलब्ध है |
| 769 | UP/72/353/0543324 | नाम : छाटेलाल पिता का नाम: गोधरलाल मकान संख्या : 76 आयु : 73 लिंग : पुरुष | फोटो उपलब्ध है | 770 | UP/72/353/0543325 | नाम : जयदेवी पति का नाम: छाटेलाल मकान संख्या : 76 आयु : 66 लिंग : महिला | फोटो उपलब्ध है | 771 | WIL0305441 | नाम : हरीसिंह पिता का नाम: गोधनलाल मकान संख्या : 76 आयु : 63 लिंग : पुरुष | फोटो उपलब्ध है |
| 772 | UP/72/353/0543326 | नाम : मीरादेवी पति का नाम: हरीसिंह मकान संख्या : 76 आयु : 61 लिंग : महिला | फोटो उपलब्ध है | 773 | UP/72/353/0543328 | नाम : पप्पू पिता का नाम: गोधनलाल मकान संख्या : 76 आयु : 55 लिंग : पुरुष | फोटो उपलब्ध है | 774 | MWZ2103257 | नाम : गुड्डू पिता का नाम: छाटेलाल मकान संख्या : 76 आयु : 45 लिंग : पुरुष | फोटो उपलब्ध है |
| 775 | MWZ2103240 | नाम : बहादुर सिंह पिता का नाम: छाटेलाल मकान संख्या : 76 आयु : 41 लिंग : पुरुष | फोटो उपलब्ध है | 776 | WIL1348556 | नाम : सपना पति का नाम: गुड्डू मकान संख्या : 76 आयु : 40 लिंग : महिला | फोटो उपलब्ध है | 777 | WIL2490225 | नाम : मनीष कुमार पिता का नाम: हरी सिंह मकान संख्या : 76 आयु : 26 लिंग : पुरुष | फोटो उपलब्ध है |
| 778 | WIL2505964 | नाम : मनोज पिता का नाम: पप्पू सिंह मकान संख्या : 76 आयु : 24 लिंग : पुरुष | फोटो उपलब्ध है | 779 | UP/72/353/0543332 | नाम : पप्पू पिता का नाम: बाबूलाल मकान संख्या : 77 आयु : 55 लिंग : पुरुष | फोटो उपलब्ध है | 780 | UP/72/353/0543333 | नाम : गायत्री पति का नाम: पप्पू मकान संख्या : 77 आयु : 53 लिंग : महिला | फोटो उपलब्ध है |

| | | | | | |
|---|-------------------------------------|--|-------------------------------------|--|-------------------------------------|
| 781 नाम : प्रेमचन्द पिता का नाम: पप्पू सिंह मकान संख्या : 77 आयु : 32 लिंग : पुरुष | WIL1348259 फोटो उपलब्ध है | 782 नाम : पुष्पादेवी पति का नाम: प्रेमचन्द मकान संख्या : 77 आयु : 32 लिंग : महिला | WIL1955343 फोटो उपलब्ध है | 783 नाम : ओउमवीर पिता का नाम: पप्पू मकान संख्या : 77 आयु : 30 लिंग : पुरुष | WIL1347921 फोटो उपलब्ध है |
| 784 नाम : गुडिया देवी पति का नाम: ओमवीर मकान संख्या : 77 आयु : 30 लिंग : महिला | WIL2287241 फोटो उपलब्ध है | 785 नाम : बोला पिता का नाम: हरी सिंह मकान संख्या : 77 आयु : 29 लिंग : पुरुष | WIL2139012 फोटो उपलब्ध है | 786 नाम : रामचरन पिता का नाम: लट्टूरी मकान संख्या : 78 आयु : 68 लिंग : पुरुष | WIL0263269 फोटो उपलब्ध है |
| 787 नाम : ईश्वरदेवी पति का नाम: रामचरन मकान संख्या : 78 आयु : 66 लिंग : महिला | UP/72/353/0543335 फोटो उपलब्ध है | 788 नाम : अमरसिंह पिता का नाम: लट्टूरी मकान संख्या : 78 आयु : 65 लिंग : पुरुष | UP/72/353/0543336 फोटो उपलब्ध है | 789 नाम : जमुनादेवी पति का नाम: अमरसिंह मकान संख्या : 78 आयु : 63 लिंग : महिला | UP/72/353/0543337 फोटो उपलब्ध है |
| 790 नाम : राजवीर पिता का नाम: रामचरन मकान संख्या : 78 आयु : 49 लिंग : पुरुष | MWZ2389567 फोटो उपलब्ध है | 791 नाम : विशम्बर पिता का नाम: लट्टूरी मकान संख्या : 78 आयु : 46 लिंग : पुरुष | WIL1152693 फोटो उपलब्ध है | 792 नाम : कृष्णा देवी पति का नाम: राजवीर सिंह मकान संख्या : 78 आयु : 42 लिंग : महिला | MWZ2318103 फोटो उपलब्ध है |
| 793 नाम : संगीता देवी पति का नाम: राजहंस मकान संख्या : 78 आयु : 38 लिंग : महिला | WIL1152701 फोटो उपलब्ध है | 794 नाम : राज हंस पिता का नाम: रामचरन मकान संख्या : 78 आयु : 38 लिंग : पुरुष | MWZ2346997 फोटो उपलब्ध है | 795 नाम : पूनम पिता का नाम: रामचरन मकान संख्या : 78 आयु : 31 लिंग : महिला | WIL1347053 फोटो उपलब्ध है |
| 796 नाम : कु. ओमवती पिता का नाम: अमर सिंह मकान संख्या : 78 आयु : 30 लिंग : महिला | WIL1348036 फोटो उपलब्ध है | 797 नाम : संगीता पिता का नाम: रामचरन मकान संख्या : 78 आयु : 29 लिंग : महिला | WIL1462787 फोटो उपलब्ध है | 798 नाम : साहिल पिता का नाम: रामचरन मकान संख्या : 78 आयु : 27 लिंग : पुरुष | WIL2040723 फोटो उपलब्ध है |
| 799 नाम : लक्ष्मी पिता का नाम: अमरा सिंह मकान संख्या : 78 आयु : 22 लिंग : महिला | WIL2193779 फोटो उपलब्ध है | 800 नाम : शिवानी कुमारी पिता का नाम: राजवीर मकान संख्या : 78 आयु : 21 लिंग : महिला | WIL2263044 फोटो उपलब्ध है | 801 नाम : राजवीर सिंह पिता का नाम: महावीर सिंह मकान संख्या : - आयु : 38 लिंग : पुरुष | WIL1071893 फोटो उपलब्ध है |
| 802 नाम : धर्मेन्द्र पिता का नाम: रामसहाय मकान संख्या : 37ब आयु : 38 लिंग : पुरुष | MWZ2102648 फोटो उपलब्ध है | 803 नाम : राजकुमारी पति का नाम: भानुप्रताप मकान संख्या : 37ब आयु : 36 लिंग : महिला | WIL0809434 फोटो उपलब्ध है | 804 नाम : संजोदेवी पति का नाम: भूरीसिंह मकान संख्या : गल्ला मंडी आयु : 55 लिंग : महिला | WIL2371029 फोटो उपलब्ध है |
| 805 नाम : नेपाल सिंह पिता का नाम: गुरुप्रसाद मकान संख्या : 8क आयु : 41 लिंग : पुरुष | WIL1152339 फोटो उपलब्ध है | 806 नाम : रुबी पति का नाम: ओमवीर सिंह मकान संख्या : मीठपुरा आयु : 30 लिंग : महिला | WIL2283463 फोटो उपलब्ध है | | |

| | | | | | | | | | | | | | | |
|-----|---|------------|---|----------------|-----|---|------------|--|----------------|-----|---|------------|--|----------------|
| 807 | 1 | WIL2556363 | नाम : अपरना पति का नाम: श्री निवास मकान संख्या : 38 आयु : 24 लिंग : महिला | फोटो उपलब्ध है | 808 | 1 | WIL2560076 | नाम : विष्णु पिता का नाम: राज कुमार मकान संख्या : 0 आयु : 20 लिंग : पुरुष | फोटो उपलब्ध है | 809 | 1 | WIL2563260 | नाम : जिग्नेश पिता का नाम: फौजीराम मकान संख्या : 1 आयु : 19 लिंग : पुरुष | फोटो उपलब्ध है |
| 810 | 1 | WIL2563286 | नाम : अंकित पिता का नाम: देवीराम मकान संख्या : 38 आयु : 19 लिंग : पुरुष | फोटो उपलब्ध है | 811 | 1 | WIL2573509 | नाम : रोहित पिता का नाम: अजय कुमार मकान संख्या : 63 आयु : 18 लिंग : पुरुष | फोटो उपलब्ध है | 812 | 1 | WIL2573533 | नाम : संतोष पिता का नाम: बांके लाल मकान संख्या : 43 आयु : 19 लिंग : पुरुष | फोटो उपलब्ध है |
| 813 | 1 | WIL2573541 | नाम : सलोनी पिता का नाम: अजय कुमार मकान संख्या : 63 आयु : 20 लिंग : महिला | फोटो उपलब्ध है | 814 | 1 | WIL2573566 | नाम : सूरज शर्मा पिता का नाम: राकेश शर्मा मकान संख्या : 64 आयु : 19 लिंग : पुरुष | फोटो उपलब्ध है | 815 | 1 | WIL2573632 | नाम : गुरुप्रसाद अन्य: आनंदी देवी मकान संख्या : 8 आयु : 79 लिंग : पुरुष | फोटो उपलब्ध है |
| 816 | 1 | WIL2573640 | नाम : बंटी पिता का नाम: अमृत लाल मकान संख्या : 23 आयु : 19 लिंग : पुरुष | फोटो उपलब्ध है | 817 | 1 | WIL2573764 | नाम : बलवीर पिता का नाम: खिन्नी बाज मकान संख्या : 7 आयु : 53 लिंग : पुरुष | फोटो उपलब्ध है | 818 | 1 | WIL2601821 | नाम : ब्रजेश पिता का नाम: राकेश मकान संख्या : 30 आयु : 19 लिंग : पुरुष | फोटो उपलब्ध है |
| 819 | 1 | WIL2607471 | नाम : पूनम पति का नाम: अरविंद मकान संख्या : 14 आयु : 23 लिंग : महिला | फोटो उपलब्ध है | 820 | 1 | WIL2608610 | नाम : विमलेश पति का नाम: नन्द किशोर मकान संख्या : 38 आयु : 21 लिंग : महिला | फोटो उपलब्ध है | 821 | 1 | WIL2608644 | नाम : कल्पना पिता का नाम: बलवीर सिंह मकान संख्या : 18 आयु : 19 लिंग : महिला | फोटो उपलब्ध है |
| 822 | 1 | WIL2609063 | नाम : सिमरन पिता का नाम: प्रमोद मकान संख्या : 66 आयु : 19 लिंग : महिला | फोटो उपलब्ध है | 823 | 1 | WIL2609113 | नाम : प्रियंका पिता का नाम: खलक सिंह मकान संख्या : 40 आयु : 19 लिंग : महिला | फोटो उपलब्ध है | 824 | 1 | WIL2609121 | नाम : गौरव पिता का नाम: पोप सिंह मकान संख्या : 44 आयु : 20 लिंग : पुरुष | फोटो उपलब्ध है |
| 825 | 1 | WIL2609147 | नाम : खुशबू पिता का नाम: संजय सिंह मकान संख्या : 17 आयु : 18 लिंग : महिला | फोटो उपलब्ध है | 826 | 1 | WIL2610475 | नाम : लवकेश पिता का नाम: गब्बर सिंह मकान संख्या : 2 आयु : 22 लिंग : पुरुष | फोटो उपलब्ध है | 827 | 1 | WIL2610517 | नाम : सौरभ पिता का नाम: राम नरेश मकान संख्या : 38 आयु : 18 लिंग : पुरुष | फोटो उपलब्ध है |
| 828 | 1 | WIL2610541 | नाम : राखी पिता का नाम: पप्पू सिंह मकान संख्या : 16 आयु : 21 लिंग : महिला | फोटो उपलब्ध है | 829 | 1 | WIL2611291 | नाम : पुरुषोत्तम पिता का नाम: सुरेश चन्द्र मकान संख्या : 41 आयु : 25 लिंग : पुरुष | फोटो उपलब्ध है | 830 | 1 | WIL2611903 | नाम : जुगनू वर्मा पिता का नाम: राममूर्ति मकान संख्या : 36 ए आयु : 21 लिंग : पुरुष | फोटो उपलब्ध है |
| 831 | 1 | WIL2611929 | नाम : राजा राम पिता का नाम: सोनपाल मकान संख्या : 36ए आयु : 79 लिंग : पुरुष | फोटो उपलब्ध है | 832 | 1 | WIL2611945 | नाम : गौरव पिता का नाम: तेज सिंह मकान संख्या : 5 आयु : 18 लिंग : पुरुष | फोटो उपलब्ध है | 833 | 1 | WIL2611994 | नाम : भोला पिता का नाम: प्रमोद मकान संख्या : 23 बी आयु : 19 लिंग : पुरुष | फोटो उपलब्ध है |
| 834 | 1 | WIL2612000 | नाम : सपना पति का नाम: रामपाल मकान संख्या : 38 आयु : 20 लिंग : महिला | फोटो उपलब्ध है | 835 | 1 | WIL2612018 | नाम : आकाश पिता का नाम: ओमप्रकाश मकान संख्या : 6ए आयु : 18 लिंग : पुरुष | फोटो उपलब्ध है | 836 | 1 | WIL2612703 | नाम : प्रियंका पिता का नाम: महेश चंद मकान संख्या : 41 आयु : 18 लिंग : महिला | फोटो उपलब्ध है |

| | | | | | | | | | | | | | | |
|-----|---|------------|---|----------------|-----|---|------------|--|----------------|-----|---|------------|---|----------------|
| 837 | 1 | WIL2612752 | नाम : किरन पिता का नाम: रामवीर मकान संख्या : 1 आयु : 18 लिंग : महिला | फोटो उपलब्ध है | 838 | 1 | WIL2612810 | नाम : अनीता पति का नाम: यशपाल मकान संख्या : 20 आयु : 27 लिंग : महिला | फोटो उपलब्ध है | 839 | 1 | WIL2612869 | नाम : यशपाल पिता का नाम: जगदीश मकान संख्या : 20 आयु : 25 लिंग : पुरुष | फोटो उपलब्ध है |
| 840 | 1 | WIL2612885 | नाम : मनोज पिता का नाम: अजय बाबू मकान संख्या : 33 आयु : 18 लिंग : पुरुष | फोटो उपलब्ध है | 841 | 1 | WIL2613511 | नाम : कौशल पिता का नाम: बबलू मकान संख्या : 36 ए आयु : 20 लिंग : पुरुष | फोटो उपलब्ध है | 842 | 1 | WIL2613552 | नाम : लक्ष्मी नारायण पिता का नाम: एदल शर्मा मकान संख्या : 62 आयु : 18 लिंग : पुरुष | फोटो उपलब्ध है |
| 843 | 1 | WIL2613560 | नाम : अंजलि पति का नाम: अनिल मकान संख्या : 11 आयु : 22 लिंग : महिला | फोटो उपलब्ध है | 844 | 1 | WIL2620177 | नाम : गिरराज सिंह पिता का नाम: पातीराम मकान संख्या : 63 आयु : 36 लिंग : पुरुष | फोटो उपलब्ध है | 845 | 1 | WIL2620532 | नाम : मोहित शर्मा पिता का नाम: एदल शर्मा मकान संख्या : 62 आयु : 19 लिंग : पुरुष | फोटो उपलब्ध है |
| 846 | 1 | WIL2620607 | नाम : दीपक पिता का नाम: सुभाष मकान संख्या : 60 आयु : 19 लिंग : पुरुष | फोटो उपलब्ध है | 847 | 1 | WIL2621514 | नाम : प्रियंका पिता का नाम: प्रमोद कुमार मकान संख्या : 23 आयु : 19 लिंग : महिला | फोटो उपलब्ध है | 848 | 1 | WIL2635928 | नाम : राजेश पिता का नाम: कालीचरण मकान संख्या : 27 आयु : 19 लिंग : पुरुष | फोटो उपलब्ध है |
| 849 | 1 | WIL2636348 | नाम : नीलम पति का नाम: सोमवीर मकान संख्या : 14 आयु : 25 लिंग : महिला | फोटो उपलब्ध है | 850 | 1 | WIL2643690 | नाम : कु. पूजा पति का नाम: पवन कुमार मकान संख्या : 18 आयु : 25 लिंग : महिला | फोटो उपलब्ध है | 851 | 1 | WIL2644326 | नाम : कौसा पिता का नाम: छकौड़ी लाल मकान संख्या : 11 आयु : 24 लिंग : महिला | फोटो उपलब्ध है |
| 852 | 1 | WIL2644730 | नाम : प्रदीप पिता का नाम: राम सिंह मकान संख्या : 37बी आयु : 19 लिंग : पुरुष | फोटो उपलब्ध है | 853 | 1 | WIL2644755 | नाम : भाग्य श्री पिता का नाम: देवीराम मकान संख्या : 38 आयु : 18 लिंग : महिला | फोटो उपलब्ध है | 854 | 1 | WIL2644888 | नाम : सुमन पिता का नाम: चंपाराम मकान संख्या : 17 आयु : 18 लिंग : महिला | फोटो उपलब्ध है |
| 855 | 1 | WIL2644920 | नाम : निशु कुमारी पिता का नाम: राजवीर मकान संख्या : 78 आयु : 19 लिंग : महिला | फोटो उपलब्ध है | 856 | 1 | WIL2644938 | नाम : अनिकेश पिता का नाम: ओम प्रकाश मकान संख्या : 68 आयु : 18 लिंग : पुरुष | फोटो उपलब्ध है | 857 | 1 | WIL2644946 | नाम : हरेन्द्र पिता का नाम: विनोद कुमार मकान संख्या : 22 आयु : 22 लिंग : पुरुष | फोटो उपलब्ध है |
| 858 | 1 | WIL2645745 | नाम : रूबी पिता का नाम: गणपति सिंह मकान संख्या : 39 आयु : 20 लिंग : महिला | फोटो उपलब्ध है | 859 | 1 | WIL2645752 | नाम : राहुल वर्मा पिता का नाम: अमर सिंह मकान संख्या : 39 आयु : 23 लिंग : पुरुष | फोटो उपलब्ध है | 860 | 1 | WIL2645786 | नाम : अजय पिता का नाम: प्रेम सिंह मकान संख्या : 14 आयु : 23 लिंग : पुरुष | फोटो उपलब्ध है |
| 861 | 1 | WIL2645794 | नाम : प्रताप सिंह पिता का नाम: करन सिंह मकान संख्या : 39 आयु : 23 लिंग : पुरुष | फोटो उपलब्ध है | 862 | 1 | WIL2645802 | नाम : मनीष पिता का नाम: रामखिलाड़ी मकान संख्या : 39 आयु : 18 लिंग : पुरुष | फोटो उपलब्ध है | 863 | 1 | WIL2645810 | नाम : अंजली कुमारी पिता का नाम: दशरथ मकान संख्या : 24 आयु : 20 लिंग : महिला | फोटो उपलब्ध है |
| 864 | 1 | WIL2645844 | नाम : उन्नति पति का नाम: प्रमोद कुमार मकान संख्या : 41 आयु : 23 लिंग : महिला | फोटो उपलब्ध है | 865 | 1 | WIL2645851 | नाम : संगीता पति का नाम: अजय मकान संख्या : 14 आयु : 22 लिंग : महिला | फोटो उपलब्ध है | 866 | 1 | WIL2645893 | नाम : सर्वेश पिता का नाम: मलिखान सिंह मकान संख्या : 60 आयु : 25 लिंग : महिला | फोटो उपलब्ध है |

| | | |
|--|---|------------|
| 867 | 1 | WIL2646057 |
| नाम : पूजा कुमारी सागर पति का नाम: सुनील कुमार मकान संख्या : 53 आयु : 31 लिंग : महिला | | |
| फोटो उपलब्ध है | | |

| | | |
|--|---|------------|
| 868 | 1 | WIL2646107 |
| नाम : प्रियंका पति का नाम: सुशील कुमार मकान संख्या : 53 आयु : 32 लिंग : महिला | | |
| फोटो उपलब्ध है | | |

| | | |
|---|---|------------|
| 869 | 1 | WIL2646164 |
| नाम : संजना पिता का नाम: डाल चन्द्र मकान संख्या : 75 आयु : 19 लिंग : महिला | | |
| फोटो उपलब्ध है | | |

| | | |
|---|---|------------|
| 870 | 1 | WIL2646206 |
| नाम : कु. नीरू पति का नाम: शंकर लाल मकान संख्या : 14 आयु : 33 लिंग : महिला | | |
| फोटो उपलब्ध है | | |

| | | |
|---|---|------------|
| 871 | 1 | WIL2646230 |
| नाम : कृष्णा पिता का नाम: विनोद कुमार मकान संख्या : 22 आयु : 20 लिंग : पुरुष | | |
| फोटो उपलब्ध है | | |

| | | |
|---|---|------------|
| 872 | 1 | WIL2646255 |
| नाम : अंशु पिता का नाम: मलिखान सिंह मकान संख्या : 60 आयु : 19 लिंग : महिला | | |
| फोटो उपलब्ध है | | |

| | | |
|---|---|------------|
| 873 | 1 | WIL2670255 |
| नाम : उन्नति पति का नाम: प्रमोद कुमार मकान संख्या : 41 आयु : 23 लिंग : महिला | | |
| फोटो उपलब्ध है | | |

| निर्वाचकों का सार : | | | | | | | |
|--|--------------------------------------|-----------------------------|---|-------|------------|-----|-----|
| A) निर्वाचकों की संख्या : | | | | | | | |
| | नामावली का प्रकार | निर्वाचक नामावली की पहचान : | निर्वाचकों की संख्या : | | | | |
| | | | पुरुष | महिला | तृतीय लिंग | कुल | |
| I | मूल नामावली | मूल नामावली | विशेष गहन पुनरीक्षण 2026 की एकीकृत अंतिम मूल निर्वाचक नामावली | 422 | 384 | 0 | 806 |
| II | परिवर्धन की सूची | पूरक 1 | विशेष गहन पुनरीक्षण - 2026 | 35 | 32 | 0 | 67 |
| III | विलोपन की सूची | पूरक 1 | विशेष गहन पुनरीक्षण - 2026 | 0 | 1 | 0 | 1 |
| IV | लिंग क्षेत्र में संशोधन के कारण अंतर | | | 0 | 0 | 0 | 0 |
| इस संशोधन के बाद इस सूची में नेट इलेक्टर (I+II-III+IV) | | | | 457 | 415 | 0 | 872 |
| B) संशोधनों की संख्या : | | | | | | | |
| नामावली का प्रकार | निर्वाचक नामावली की पहचान : | | संशोधनों की संख्या : | | | | |
| पूरक 1 | विशेष गहन पुनरीक्षण - 2026 | | 3 | | | | |

निर्वाचक रजिस्ट्रीकरण अधिकारी

E-मृतक, S-स्थानांतरित, R-पुनरावृत्ति, M-लापता, Q-अयोग्य