

निर्वाचक नामावली 2026 S24 उत्तर प्रदेश

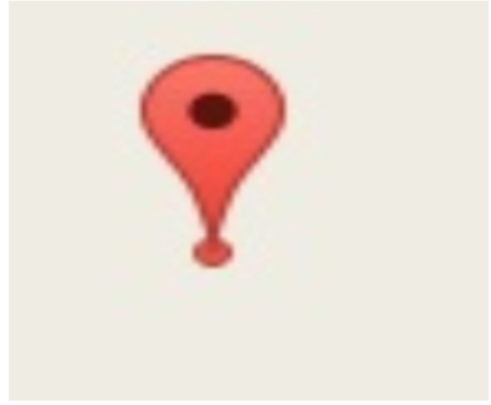
विधानसभा निर्वाचन क्षेत्र की संख्या व नाम और आरक्षण स्थिति : 94 - बाह (सामान्य)		भाग संख्या :: 147																														
संसदीय निर्वाचन क्षेत्र की संख्या व नाम और आरक्षण स्थिति जिसमें विधानसभा निर्वाचन क्षेत्र स्थित है : 19 - फतेहपुर सीकरी (सामान्य)																																
1. पुनरीक्षण का विवरण																																
पुनरीक्षण का वर्ष :	2026	निर्वाचक नामावली की पहचान :																														
अर्हता तिथि :	01-01-2026	विशेष गहन पुनरीक्षण 2026 की एकीकृत अंतिम मूल निर्वाचक नामावली																														
पुनरीक्षण का प्रकार :	विशेष गहन पुनरीक्षण 2026																															
प्रकाशन की तिथि :	10-04-2026																															
2. भाग और मतदान क्षेत्र का विवरण :																																
भाग में अनुभागों की संख्या और नाम :																																
1-रजपुरा		<table style="width: 100%; border-collapse: collapse;"> <tr> <td style="width: 60%;">मुख्य कस्बा अथवा ग्राम</td> <td style="width: 20%;">: रजपुरा</td> <td style="width: 20%;"></td> </tr> <tr> <td>वार्ड</td> <td>: </td> <td></td> </tr> <tr> <td>डाकघर</td> <td>: होलीपुरा</td> <td></td> </tr> <tr> <td>थाना</td> <td>: बाह</td> <td></td> </tr> <tr> <td>पंचायत</td> <td>: रजपुरा</td> <td></td> </tr> <tr> <td>ब्लॉक</td> <td>: बाह</td> <td></td> </tr> <tr> <td>तहसील</td> <td>: बाह</td> <td></td> </tr> <tr> <td>जिला</td> <td>: आगरा</td> <td></td> </tr> <tr> <td>पिन कोड</td> <td>: 283113</td> <td></td> </tr> </table>				मुख्य कस्बा अथवा ग्राम	: रजपुरा		वार्ड	:		डाकघर	: होलीपुरा		थाना	: बाह		पंचायत	: रजपुरा		ब्लॉक	: बाह		तहसील	: बाह		जिला	: आगरा		पिन कोड	: 283113	
मुख्य कस्बा अथवा ग्राम	: रजपुरा																															
वार्ड	:																															
डाकघर	: होलीपुरा																															
थाना	: बाह																															
पंचायत	: रजपुरा																															
ब्लॉक	: बाह																															
तहसील	: बाह																															
जिला	: आगरा																															
पिन कोड	: 283113																															
3. मतदान स्थल का विवरण																																
मतदान स्थल की संख्या और नाम :		मतदान स्थल के प्रकार (पुरुष / महिला / सामान्य) :		सामान्य																												
147 - पू0मा0वि0 रजपुरा कम्पोजिट क0सं0 .1		इस भाग में सहायक मतदान स्थलों की संख्या :		0																												
मतदान स्थल का पता :																																
पू0मा0वि0रजपुरा (कम्पोजिट)																																
4. निर्वाचकों की संख्या :																																
प्रारम्भिक क्रम	अंतिम क्रम	कुल मतदाता																														
संख्या	संख्या	पुरुष	महिला	तृतीय लिंग	कुल																											
1	1031	583	448	0	1031																											

निर्वाचक रजिस्ट्रीकरण अधिकारी

Nazri Naksha



Google Map View



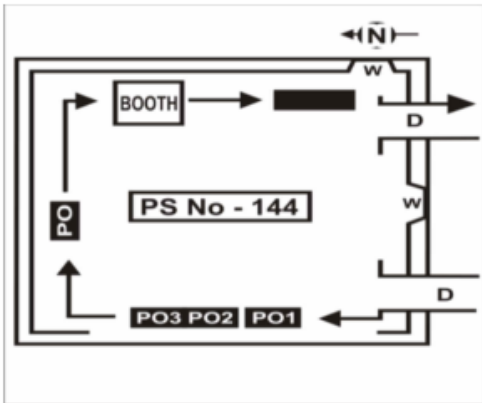
Polling Station Building Front View



Polling Station Front View



Cad View



Key MAP View



# 1 नाम : आशा पति का नाम: देवेन्द्र सिंह मकान संख्या : 55 आयु : 27 लिंग : महिला	XGO2338127	फोटो उपलब्ध है	2 नाम : सावित्री पति का नाम: ओमप्रकाश मकान संख्या : 1 आयु : 65 लिंग : महिला	XGO0488205	फोटो उपलब्ध है	3 नाम : दिनेश पिता का नाम: ओमप्रकाश मकान संख्या : 1 आयु : 44 लिंग : पुरुष	XGO1315035	फोटो उपलब्ध है
# 4 नाम : राजकुमार पिता का नाम: क्रष्ण मुरारी मकान संख्या : 64 आयु : 43 लिंग : पुरुष	XGO0553115	फोटो उपलब्ध है	5 नाम : अजय पिता का नाम: ओमप्रकाश मकान संख्या : 1 आयु : 38 लिंग : पुरुष	XGO1315001	फोटो उपलब्ध है	6 नाम : रजनी पति का नाम: दिनेश मकान संख्या : 1 आयु : 38 लिंग : महिला	XGO1315043	फोटो उपलब्ध है
# 7 नाम : रामहरी पिता का नाम: क्रष्ण मुरारी मकान संख्या : 64 आयु : 37 लिंग : पुरुष	XGO0553107	फोटो उपलब्ध है	8 नाम : रचना पति का नाम: अजय मकान संख्या : 1 आयु : 36 लिंग : महिला	XGO1315019	फोटो उपलब्ध है	# 9 नाम : सोवरन सिंह पिता का नाम: सुरेन्द्र मकान संख्या : 55 आयु : 34 लिंग : पुरुष	XGO0773077	फोटो उपलब्ध है
10 नाम : वीरेन्द्र पिता का नाम: प्यारेलाल मकान संख्या : 2 आयु : 74 लिंग : पुरुष	DPQ2973113	फोटो उपलब्ध है	11 नाम : नरेन्द्र सिंह पिता का नाम: वीरेन्द्र सिंह मकान संख्या : 2 आयु : 39 लिंग : पुरुष	DPQ2077048	फोटो उपलब्ध है	12 नाम : रजनी पति का नाम: नरेन्द्र सिंह मकान संख्या : 2 आयु : 36 लिंग : महिला	XGO1178615	फोटो उपलब्ध है
13 नाम : राजकुमार पिता का नाम: वीरेन्द्र सिंह मकान संख्या : 2 आयु : 27 लिंग : पुरुष	XGO1972553	फोटो उपलब्ध है	14 नाम : लक्ष्मी देवी पति का नाम: राजकुमार मकान संख्या : 2 आयु : 27 लिंग : महिला	XGO1972579	फोटो उपलब्ध है	15 नाम : आरती पति का नाम: सुभाष मकान संख्या : 4 आयु : 52 लिंग : महिला	DPQ1243435	फोटो उपलब्ध है
16 नाम : बिपिन कुमार पिता का नाम: सुभाषचन्द्र मकान संख्या : 4 आयु : 27 लिंग : पुरुष	XGO1906494	फोटो उपलब्ध है	17 नाम : विवेक कुमार पिता का नाम: सुभाष चन्द्र मकान संख्या : 04 आयु : 26 लिंग : पुरुष	XGO2038834	फोटो उपलब्ध है	18 नाम : शीला देवी पति का नाम: छोटे लाल मकान संख्या : 5 आयु : 82 लिंग : महिला	DPQ1243419	फोटो उपलब्ध है
19 नाम : मार्ग श्री पति का नाम: अनोखेलाल मकान संख्या : 6 आयु : 77 लिंग : महिला	DPQ1560705	फोटो उपलब्ध है	# 20 नाम : रिंकी पति का नाम: बालकराम मकान संख्या : 51 आयु : 29 लिंग : महिला	XGO2781342	फोटो उपलब्ध है	21 नाम : गुडडी पति का नाम: अनिल कुमार मकान संख्या : 7 आयु : 42 लिंग : महिला	XGO1314939	फोटो उपलब्ध है
22 नाम : अनिल कुमार पिता का नाम: अनोखेलाल मकान संख्या : 7 आयु : 39 लिंग : पुरुष	XGO0102392	फोटो उपलब्ध है	23 नाम : सचिन कुमार पिता का नाम: अनिल कुमार मकान संख्या : 7 आयु : 27 लिंग : पुरुष	XGO1956754	फोटो उपलब्ध है	24 नाम : सुजानसिंह पिता का नाम: टुण्डासिंह मकान संख्या : 10 आयु : 51 लिंग : पुरुष	UP/72/352/0312014	फोटो उपलब्ध है
25 नाम : अनीता पति का नाम: सुजानसिंह मकान संख्या : 10 आयु : 49 लिंग : महिला	UP/72/352/0312015	फोटो उपलब्ध है	# 26 नाम : राजेंद्री देवी पति का नाम: संजय सिंह मकान संख्या : 86 आयु : 42 लिंग : महिला	XGO2707990	फोटो उपलब्ध है	27 नाम : नवलसिंह पिता का नाम: सुजानसिंह मकान संख्या : 10 आयु : 34 लिंग : पुरुष	XGO0797860	फोटो उपलब्ध है
28 नाम : राजश्री पिता का नाम: सुजान सिंह मकान संख्या : 10 आयु : 27 लिंग : महिला	XGO2298412	फोटो उपलब्ध है	29 नाम : पिंकी पति का नाम: नवल सिंह मकान संख्या : 10 आयु : 26 लिंग : महिला	XGO2297877	फोटो उपलब्ध है	30 नाम : जयवीर सिंह पिता का नाम: धीरेंद्र सिंह मकान संख्या : 10 आयु : 25 लिंग : पुरुष	XGO2336394	फोटो उपलब्ध है

31	XGO2508489	नाम : अरविंद सिंह पिता का नाम: सुजान सिंह मकान संख्या : 10 आयु : 22 लिंग : पुरुष	फोटो उपलब्ध है	32	DPQ1124791	नाम : ताराचंद पिता का नाम: रुपसिंह मकान संख्या : 11 आयु : 62 लिंग : पुरुष	फोटो उपलब्ध है	33	DPQ1124817	नाम : राजवीर सिंह पिता का नाम: रुप सिंह मकान संख्या : 11 आयु : 51 लिंग : पुरुष	फोटो उपलब्ध है
34	DPQ2473502	नाम : रामवीर पिता का नाम: रुपसिंह मकान संख्या : 11 आयु : 48 लिंग : पुरुष	फोटो उपलब्ध है	35	DPQ2077071	नाम : ममता पति का नाम: राजवीर सिंह मकान संख्या : 11 आयु : 46 लिंग : महिला	फोटो उपलब्ध है	# 36	XGO0553123	नाम : आरती देवी पति का नाम: रामहरी मकान संख्या : 64 आयु : 34 लिंग : महिला	फोटो उपलब्ध है
37	XGO1816503	नाम : सत्यवती देवी पति का नाम: देवेन्द्र सिंह मकान संख्या : 11 आयु : 33 लिंग : महिला	फोटो उपलब्ध है	38	XGO2071033	नाम : देवेन्द्र सिंह पिता का नाम: तारा चंद्र मकान संख्या : 11 आयु : 29 लिंग : पुरुष	फोटो उपलब्ध है	39	DPQ1125194	नाम : जोगेन्द्र पिता का नाम: होती सिंह मकान संख्या : 12 आयु : 58 लिंग : पुरुष	फोटो उपलब्ध है
40	DPQ1125186	नाम : उर्मिला पति का नाम: जोगेन्द्र मकान संख्या : 12 आयु : 56 लिंग : महिला	फोटो उपलब्ध है	41	XGO2732162	नाम : छत्रपाल सिंह पिता का नाम: जोगेंद्र सिंह मकान संख्या : 12 आयु : 30 लिंग : पुरुष	फोटो उपलब्ध है	42	XGO2731990	नाम : बीनेश पति का नाम: भानुप्रताप सिंह मकान संख्या : 12 आयु : 28 लिंग : महिला	फोटो उपलब्ध है
43	XGO2731982	नाम : भानुप्रताप सिंह पिता का नाम: योगेंद्र सिंह मकान संख्या : 12 आयु : 25 लिंग : पुरुष	फोटो उपलब्ध है	44	XGO0488213	नाम : रामरती पति का नाम: रामबाबू मकान संख्या : 13 आयु : 75 लिंग : महिला	फोटो उपलब्ध है	45	DPQ1560713	नाम : मुरारी पिता का नाम: रामबाबू मकान संख्या : 13 आयु : 59 लिंग : पुरुष	फोटो उपलब्ध है
46	UP/72/352/0312128	नाम : हरिभोजी पति का नाम: मुरली धर मकान संख्या : 14 आयु : 79 लिंग : महिला	फोटो उपलब्ध है	47	UP/72/352/0312122	नाम : अमर सिंह पिता का नाम: बदनसिंह मकान संख्या : 14 आयु : 75 लिंग : पुरुष	फोटो उपलब्ध है	48	DPQ1560721	नाम : मनका देवी पति का नाम: अमरसिंह मकान संख्या : 14 आयु : 71 लिंग : महिला	फोटो उपलब्ध है
# 49	DPQ2076693	नाम : प्रेम सिंह पिता का नाम: मुरलीधर मकान संख्या : 14 आयु : 63 लिंग : पुरुष	फोटो उपलब्ध है	50	UP/72/352/0312129	नाम : भूरीसिंह पिता का नाम: मुरली धर मकान संख्या : 14 आयु : 55 लिंग : पुरुष	फोटो उपलब्ध है	51	UP/72/352/0312130	नाम : कल्याण पिता का नाम: मुरलीधर मकान संख्या : 14 आयु : 51 लिंग : पुरुष	फोटो उपलब्ध है
52	UP/72/352/0312131	नाम : मीना पति का नाम: भूरी सिंह मकान संख्या : 14 आयु : 51 लिंग : महिला	फोटो उपलब्ध है	53	XGO1832088	नाम : ओमवती देवी पति का नाम: कल्याण सिंह मकान संख्या : 14 आयु : 50 लिंग : महिला	फोटो उपलब्ध है	54	DPQ2077097	नाम : अतर सिंह पिता का नाम: अमरसिंह मकान संख्या : 14 आयु : 49 लिंग : पुरुष	फोटो उपलब्ध है
55	UP/72/352/0312133	नाम : आशाराम पिता का नाम: मुरलीधर मकान संख्या : 14 आयु : 49 लिंग : पुरुष	फोटो उपलब्ध है	56	DPQ1560739	नाम : सौमोती पति का नाम: आशाराम मकान संख्या : 14 आयु : 47 लिंग : महिला	फोटो उपलब्ध है	# 57	DPQ2076735	नाम : राजेंद्री देवी पति का नाम: राकेश सिंह मकान संख्या : 143 आयु : 46 लिंग : महिला	फोटो उपलब्ध है
58	XGO1816552	नाम : नरायन सिंह पिता का नाम: अमर सिंह मकान संख्या : 14 आयु : 43 लिंग : पुरुष	फोटो उपलब्ध है	59	DPQ2076891	नाम : सुरेन्द्र सिंह पिता का नाम: प्रेम सिंह मकान संख्या : 14 आयु : 41 लिंग : पुरुष	फोटो उपलब्ध है	60	XGO1816594	नाम : गुडिया देवी पति का नाम: नरायन सिंह मकान संख्या : 14 आयु : 39 लिंग : महिला	फोटो उपलब्ध है

61	XGO1405521	नाम : टिन्कू लाल पिता का नाम: अतर सिंह मकान संख्या : 14 आयु : 33 लिंग : पुरुष	फोटो उपलब्ध है	62	XGO1405513	नाम : रामवीर सिंह पिता का नाम: प्रेम सिंह मकान संख्या : 14 आयु : 33 लिंग : पुरुष	फोटो उपलब्ध है	63	XGO1748680	नाम : राजकुमार पिता का नाम: भूरी सिंह मकान संख्या : 14 आयु : 32 लिंग : पुरुष	फोटो उपलब्ध है
64	XGO1832047	नाम : मुकेश पिता का नाम: कल्याण मकान संख्या : 14 आयु : 32 लिंग : पुरुष	फोटो उपलब्ध है	65	XGO1748672	नाम : ममता देवी पति का नाम: रामवीर सिंह मकान संख्या : 14 आयु : 31 लिंग : महिला	फोटो उपलब्ध है	66	XGO1816578	नाम : दिग्विजय सिंह तोमर पिता का नाम: अतर सिंह मकान संख्या : 14 आयु : 31 लिंग : पुरुष	फोटो उपलब्ध है
67	XGO1832021	नाम : अर्चना तोमर पति का नाम: मुकेश तोमर मकान संख्या : 14 आयु : 30 लिंग : महिला	फोटो उपलब्ध है	68	XGO1832039	नाम : जयवीर सिंह तोमर पिता का नाम: कल्याण मकान संख्या : 14 आयु : 29 लिंग : पुरुष	फोटो उपलब्ध है	69	XGO2507713	नाम : रवेन्द्र तोमर पिता का नाम: अतार सिंह मकान संख्या : 14 आयु : 24 लिंग : पुरुष	फोटो उपलब्ध है
70	XGO2507705	नाम : आरती देवी पति का नाम: रवेन्द्र तोमर मकान संख्या : 14 आयु : 23 लिंग : महिला	फोटो उपलब्ध है	71	XGO0773143	नाम : सत्यराम पिता का नाम: परसादी मकान संख्या : 17 आयु : 61 लिंग : पुरुष	फोटो उपलब्ध है	72	XGO1001411	नाम : शान्ती देवी पति का नाम: रामनाथ मकान संख्या : 17 आयु : 60 लिंग : महिला	फोटो उपलब्ध है
73	DPQ1560895	नाम : मुन्नी पति का नाम: शान्तिराम मकान संख्या : 17 आयु : 59 लिंग : महिला	फोटो उपलब्ध है	74	XGO0773150	नाम : रामनाथ पिता का नाम: परसादी मकान संख्या : 17 आयु : 55 लिंग : पुरुष	फोटो उपलब्ध है	75	DPQ1125244	नाम : राकेश पिता का नाम: परसादी मकान संख्या : 17 आयु : 52 लिंग : पुरुष	फोटो उपलब्ध है
76	DPQ2881902	नाम : रामकली पति का नाम: राकेश मकान संख्या : 17 आयु : 40 लिंग : महिला	फोटो उपलब्ध है	77	XGO1001403	नाम : मुकेश कुमार पिता का नाम: रामनाथ मकान संख्या : 17 आयु : 33 लिंग : पुरुष	फोटो उपलब्ध है	78	DPQ1560879	नाम : कमलेश पिता का नाम: मोहरमनी मकान संख्या : 18 आयु : 65 लिंग : पुरुष	फोटो उपलब्ध है
79	XGO1001437	नाम : सतीश कुमार पिता का नाम: कमलेश मकान संख्या : 18 आयु : 35 लिंग : पुरुष	फोटो उपलब्ध है	80	DPQ2077113	नाम : महेश पिता का नाम: मोहरमनि मकान संख्या : 19 आयु : 56 लिंग : पुरुष	फोटो उपलब्ध है	81	DPQ2077147	नाम : शीतला पति का नाम: महेश मकान संख्या : 19 आयु : 54 लिंग : महिला	फोटो उपलब्ध है
82	DPQ1560861	नाम : पूरनदेवी पति का नाम: काशीराम मकान संख्या : 20 आयु : 81 लिंग : महिला	फोटो उपलब्ध है	83	XGO0488239	नाम : रमेश पिता का नाम: काशीराम मकान संख्या : 20 आयु : 61 लिंग : पुरुष	फोटो उपलब्ध है	84	DPQ1124684	नाम : सुरेश पिता का नाम: काशीराम मकान संख्या : 20 आयु : 60 लिंग : पुरुष	फोटो उपलब्ध है
85	DPQ1560846	नाम : लीलावती पति का नाम: सुरेश मकान संख्या : 20 आयु : 54 लिंग : महिला	फोटो उपलब्ध है	86	XGO0488221	नाम : कृष्ण मुरारी पिता का नाम: केशव मकान संख्या : 20 आयु : 51 लिंग : पुरुष	फोटो उपलब्ध है	87	XGO2070928	नाम : गुड्डी देवी पति का नाम: कृष्ण मुरारी मकान संख्या : 20 आयु : 43 लिंग : महिला	फोटो उपलब्ध है
88	DPQ2077188	नाम : गुडिया पति का नाम: राजेश मकान संख्या : 20 आयु : 39 लिंग : महिला	फोटो उपलब्ध है	89	XGO1178581	नाम : जितेन्द्र सिंह पिता का नाम: कृष्ण मुरारी मकान संख्या : 20 आयु : 34 लिंग : पुरुष	फोटो उपलब्ध है	90	XGO1956747	नाम : प्रीती देवी पति का नाम: जितेन्द्र सिंह मकान संख्या : 20 आयु : 33 लिंग : महिला	फोटो उपलब्ध है

91	XGO2507788	92	DPQ2881860	93	DPQ1560911
नाम : पुष्पेन्द्र कुमार पिता का नाम: कृष्ण मुरारी मकान संख्या : 20 आयु : 24 लिंग : पुरुष	फोटो उपलब्ध है	नाम : जोगेन्द्र पिता का नाम: शिवचरण मकान संख्या : 21 आयु : 59 लिंग : पुरुष	फोटो उपलब्ध है	नाम : शान्ति पति का नाम: जोगेन्द्र मकान संख्या : 21 आयु : 57 लिंग : महिला	फोटो उपलब्ध है
94	DPQ1124841	95	DPQ2881878	96	DPQ2077204
नाम : सुखपाल पिता का नाम: शिवचरण मकान संख्या : 21 आयु : 57 लिंग : पुरुष	फोटो उपलब्ध है	नाम : हीरादेवी पति का नाम: सुखपाल मकान संख्या : 21 आयु : 51 लिंग : महिला	फोटो उपलब्ध है	नाम : राजेश पिता का नाम: शिव चरण मकान संख्या : 21 आयु : 40 लिंग : पुरुष	फोटो उपलब्ध है
97	XGO2563666	98	XGO1956713	99	XGO1956739
नाम : पवन कुमार पिता का नाम: सुखपाल दिवाकर मकान संख्या : 21 आयु : 31 लिंग : पुरुष	फोटो उपलब्ध है	नाम : लक्ष्मी देवी पति का नाम: दिनेश कुमार मकान संख्या : 21 आयु : 29 लिंग : महिला	फोटो उपलब्ध है	नाम : दिनेश कुमार पिता का नाम: जोगेन्द्र सिंह मकान संख्या : 21 आयु : 29 लिंग : पुरुष	फोटो उपलब्ध है
100	XGO2553196	101	XGO2570190	102	DPQ2077212
नाम : आरती देवी पति का नाम: पवन कुमार मकान संख्या : 21 आयु : 25 लिंग : महिला	फोटो उपलब्ध है	नाम : नीरज कुमार पिता का नाम: राजेश मकान संख्या : 21 आयु : 22 लिंग : पुरुष	फोटो उपलब्ध है	नाम : दाख श्री पति का नाम: रामअवतार मकान संख्या : 22 आयु : 59 लिंग : महिला	फोटो उपलब्ध है
103	XGO0102582	104	XGO1448919	105	XGO2022689
नाम : प्रेम सिंह पिता का नाम: रामऔतार मकान संख्या : 22 आयु : 48 लिंग : पुरुष	फोटो उपलब्ध है	नाम : विजय सिंह पिता का नाम: राम अवतार मकान संख्या : 22 आयु : 33 लिंग : पुरुष	फोटो उपलब्ध है	नाम : अजय कुमार पिता का नाम: राम अवतार मकान संख्या : 22 आयु : 27 लिंग : पुरुष	फोटो उपलब्ध है
# 106	DPQ2881381	107	DPQ1560937	108	DPQ2077220
नाम : अतिथ्यारी पति का नाम: दीपचन्द्र मकान संख्या : 130 आयु : 69 लिंग : महिला	फोटो उपलब्ध है	नाम : रामसेवक पिता का नाम: रामचरण मकान संख्या : 23 आयु : 68 लिंग : पुरुष	फोटो उपलब्ध है	नाम : अनारश्री पति का नाम: रामसेवक मकान संख्या : 23 आयु : 63 लिंग : महिला	फोटो उपलब्ध है
109	DPQ2881852	110	DPQ2077170	111	XGO2022663
नाम : मनोज कुमार पिता का नाम: रामसेवक मकान संख्या : 23 आयु : 45 लिंग : पुरुष	फोटो उपलब्ध है	नाम : रामलली पति का नाम: मनोज मकान संख्या : 23 आयु : 40 लिंग : महिला	फोटो उपलब्ध है	नाम : इन्द्रजीत पिता का नाम: रामसेवक मकान संख्या : 23 आयु : 27 लिंग : पुरुष	फोटो उपलब्ध है
112	XGO2486215	113	XGO0517409	114	DPQ2881894
नाम : काजल देवी पति का नाम: इन्द्रजीत मकान संख्या : 23 आयु : 24 लिंग : महिला	फोटो उपलब्ध है	नाम : रामरती पति का नाम: बहादुरी मकान संख्या : 24 आयु : 84 लिंग : महिला	फोटो उपलब्ध है	नाम : गीतम सिंह पिता का नाम: जोहरी मकान संख्या : 24 आयु : 64 लिंग : पुरुष	फोटो उपलब्ध है
115	DPQ1560986	116	XGO2070902	117	DPQ2077162
नाम : गुह्री पति का नाम: श्याम सुन्दर मकान संख्या : 24 आयु : 52 लिंग : महिला	फोटो उपलब्ध है	नाम : राम नरेश पिता का नाम: बहादुर सिंह मकान संख्या : 24 आयु : 43 लिंग : पुरुष	फोटो उपलब्ध है	नाम : रूमाली पति का नाम: धर्मजीत मकान संख्या : 24 आयु : 42 लिंग : महिला	फोटो उपलब्ध है
# 118	XGO2088961	119	XGO2273951	120	DPQ2077246
नाम : राजकुमारी पति का नाम: श्री रामनरेश मकान संख्या : 116 आयु : 32 लिंग : पुरुष	फोटो उपलब्ध है	नाम : गुरुप्रीत पिता का नाम: धर्मजीत मकान संख्या : 24 आयु : 24 लिंग : पुरुष	फोटो उपलब्ध है	नाम : पपीता पति का नाम: खचर मल मकान संख्या : 25 आयु : 55 लिंग : महिला	फोटो उपलब्ध है

121	DPQ1560952	नाम : सुशीला पति का नाम: खरगजीत मकान संख्या : 25 आयु : 51 लिंग : महिला	फोटो उपलब्ध है	122	XGO1832005	नाम : पवन कुमार पिता का नाम: खरगजीत सिंह मकान संख्या : 25 आयु : 28 लिंग : पुरुष	फोटो उपलब्ध है	123	XGO2504298	नाम : रीना देवी पति का नाम: पवन कुमार मकान संख्या : 25 आयु : 26 लिंग : महिला	फोटो उपलब्ध है
124	UP/72/352/0312137	नाम : बलवन्त पिता का नाम: हरीराम मकान संख्या : 26 आयु : 83 लिंग : पुरुष	फोटो उपलब्ध है	125	XGO0773218	नाम : मेघ सिंह पति का नाम: गजराज मकान संख्या : 26 आयु : 52 लिंग : महिला	फोटो उपलब्ध है	126	DPQ2077154	नाम : लीलावती पति का नाम: राजाराम मकान संख्या : 27 आयु : 67 लिंग : महिला	फोटो उपलब्ध है
127	DPQ2077196	नाम : विनोद पिता का नाम: राजाराम मकान संख्या : 27 आयु : 40 लिंग : पुरुष	फोटो उपलब्ध है	# 128	DPQ2077139	नाम : ममता देवी पति का नाम: रामशंकर मकान संख्या : 32 आयु : 39 लिंग : महिला	फोटो उपलब्ध है	129	DPQ2881845	नाम : मिथलेश पति का नाम: विनोद मकान संख्या : 27 आयु : 39 लिंग : महिला	फोटो उपलब्ध है
130	XGO2070555	नाम : रजनी देवी पति का नाम: पर माल सिंह मकान संख्या : 27 आयु : 34 लिंग : महिला	फोटो उपलब्ध है	131	XGO0346106	नाम : जयसीराम पिता का नाम: हरीराम मकान संख्या : 29 आयु : 77 लिंग : पुरुष	फोटो उपलब्ध है	132	XGO1178474	नाम : राजेन्द्र सिंह पिता का नाम: बसन्त लाल मकान संख्या : 29 आयु : 44 लिंग : पुरुष	फोटो उपलब्ध है
133	XGO1178482	नाम : अनीता देवी पति का नाम: राजेन्द्र सिंह मकान संख्या : 29 आयु : 42 लिंग : महिला	फोटो उपलब्ध है	134	XGO1178490	नाम : भूरी सिंह पिता का नाम: बसन्त लाल मकान संख्या : 29 आयु : 36 लिंग : पुरुष	फोटो उपलब्ध है	135	DPQ1243609	नाम : सावित्री पति का नाम: नाथूराम मकान संख्या : 31 आयु : 70 लिंग : महिला	फोटो उपलब्ध है
136	DPQ2850154	नाम : श्रीमती पति का नाम: मानिक लाल मकान संख्या : 31 आयु : 56 लिंग : महिला	फोटो उपलब्ध है	137	UP/72/352/0312140	नाम : मानिकचन्द पिता का नाम: काशीराम मकान संख्या : 31 आयु : 55 लिंग : पुरुष	फोटो उपलब्ध है	138	XGO2575009	नाम : शिव कुमार पिता का नाम: नस्थूराम मकान संख्या : 31 आयु : 52 लिंग : पुरुष	फोटो उपलब्ध है
139	UP/72/352/0312141	नाम : मोहन लाल पिता का नाम: काशीराम मकान संख्या : 31 आयु : 50 लिंग : पुरुष	फोटो उपलब्ध है	140	XGO0773234	नाम : गौरी देवी पति का नाम: मोहनलाल मकान संख्या : 31 आयु : 47 लिंग : महिला	फोटो उपलब्ध है	141	DPQ2213221	नाम : चन्द्रावली पति का नाम: शिवकुमार मकान संख्या : 31 आयु : 45 लिंग : महिला	फोटो उपलब्ध है
142	XGO1972645	नाम : राजवीर पिता का नाम: नाथूराम मकान संख्या : 31 आयु : 36 लिंग : पुरुष	फोटो उपलब्ध है	# 143	XGO1001585	नाम : रामकुमार पिता का नाम: नाथूराम मकान संख्या : 31 आयु : 35 लिंग : पुरुष	फोटो उपलब्ध है	# 144	XGO1972561	नाम : गीता देवी पति का नाम: राजवीर मकान संख्या : 31 आयु : 35 लिंग : महिला	फोटो उपलब्ध है
# 145	XGO1001593	नाम : जयवीर पिता का नाम: नाथूराम मकान संख्या : 31 आयु : 33 लिंग : पुरुष	फोटो उपलब्ध है	146	XGO2070878	नाम : श्री देवी पति का नाम: धर्मेन्द्र कुमार मकान संख्या : 31 आयु : 32 लिंग : महिला	फोटो उपलब्ध है	147	XGO2070829	नाम : धर्मेन्द्र कुमार पिता का नाम: मानिक चंद्र मकान संख्या : 31 आयु : 31 लिंग : पुरुष	फोटो उपलब्ध है
148	XGO2606846	नाम : विमल कुमार पिता का नाम: मोहन लाल मकान संख्या : 31 आयु : 30 लिंग : पुरुष	फोटो उपलब्ध है	149	XGO2070910	नाम : आरती पति का नाम: राम कुमार मकान संख्या : 31 आयु : 28 लिंग : महिला	फोटो उपलब्ध है	150	XGO2072007	नाम : अर्पणा कुमारी पति का नाम: जय वीर मकान संख्या : 31 आयु : 28 लिंग : महिला	फोटो उपलब्ध है

151 नाम : हरेन्द्र सिंह पिता का नाम: मानिकचंद्र मकान संख्या : 31 आयु : 27 लिंग : पुरुष	XGO2298263 फोटो उपलब्ध है	152 नाम : सचिन पिता का नाम: मोहन लाल मकान संख्या : 31 आयु : 21 लिंग : पुरुष	XGO2606887 फोटो उपलब्ध है	153 नाम : नीलेश कुमार पिता का नाम: शिव कुमार मकान संख्या : 31 आयु : 20 लिंग : पुरुष	XGO2627289 फोटो उपलब्ध है
154 नाम : हेतराम पिता का नाम: छविराम मकान संख्या : 32 आयु : 72 लिंग : पुरुष	DPQ1125137 फोटो उपलब्ध है	155 नाम : सुरजी पिता का नाम: हेतराम मकान संख्या : 32 आयु : 60 लिंग : महिला	DPQ1243542 फोटो उपलब्ध है	156 नाम : रामशंकर पिता का नाम: रामशान मकान संख्या : 32 आयु : 45 लिंग : पुरुष	UP/72/352/0312152 फोटो उपलब्ध है
157 नाम : रामरूप पिता का नाम: हेतराम मकान संख्या : 32 आयु : 44 लिंग : पुरुष	DPQ1560804 फोटो उपलब्ध है	158 नाम : विनोद कुमार पिता का नाम: हेतराम मकान संख्या : 32 आयु : 43 लिंग : पुरुष	DPQ1560812 फोटो उपलब्ध है	159 नाम : नैकराम पिता का नाम: हेतराम मकान संख्या : 32 आयु : 42 लिंग : पुरुष	DPQ1560820 फोटो उपलब्ध है
160 नाम : सन्दीप पिता का नाम: हेतराम मकान संख्या : 32 आयु : 41 लिंग : पुरुष	DPQ2077337 फोटो उपलब्ध है	161 नाम : पूनम पिता का नाम: विनोदकुमार मकान संख्या : 32 आयु : 39 लिंग : महिला	XGO0797886 फोटो उपलब्ध है	162 नाम : नगीना देवी पिता का नाम: सन्दीप मकान संख्या : 32 आयु : 34 लिंग : महिला	XGO1629609 फोटो उपलब्ध है
163 नाम : राखीदेवी पिता का नाम: रामरूप मकान संख्या : 32 आयु : 33 लिंग : महिला	XGO0797878 फोटो उपलब्ध है	164 नाम : अजय कुमार पिता का नाम: रामशंकर मकान संख्या : 32 आयु : 20 लिंग : पुरुष	XGO2645190 फोटो उपलब्ध है	165 नाम : विजय पिता का नाम: राम शंकर मकान संख्या : 32 आयु : 19 लिंग : पुरुष	XGO2769594 फोटो उपलब्ध है
166 नाम : राजेन्दी पिता का नाम: आदिराम मकान संख्या : 33 आयु : 77 लिंग : महिला	DPQ1124528 फोटो उपलब्ध है	167 नाम : आदिराम पिता का नाम: गुलझारी मकान संख्या : 33 आयु : 77 लिंग : पुरुष	UP/72/352/0312153 फोटो उपलब्ध है	168 नाम : कुमरसिंह पिता का नाम: आदिराम मकान संख्या : 33 आयु : 54 लिंग : पुरुष	DPQ1124726 फोटो उपलब्ध है
169 नाम : राधा पिता का नाम: राम नरेश मकान संख्या : 33 आयु : 49 लिंग : महिला	DPQ1243682 फोटो उपलब्ध है	170 नाम : ईश्वर देवी पिता का नाम: कुमरसिंह मकान संख्या : 33 आयु : 48 लिंग : महिला	DPQ1124718 फोटो उपलब्ध है	171 नाम : मलखान सिंह पिता का नाम: आदिराम मकान संख्या : 33 आयु : 42 लिंग : पुरुष	DPQ1561000 फोटो उपलब्ध है
172 नाम : लक्ष्मी पिता का नाम: मलिखान सिंह मकान संख्या : 33 आयु : 28 लिंग : महिला	XGO2070894 फोटो उपलब्ध है	173 नाम : प्रदीप पिता का नाम: कुमर सिंह मकान संख्या : 33 आयु : 26 लिंग : पुरुष	XGO2070860 फोटो उपलब्ध है	174 नाम : किशुनलाल पिता का नाम: बुद्धसिंह मकान संख्या : 35 आयु : 68 लिंग : पुरुष	DPQ1125236 फोटो उपलब्ध है
175 नाम : सुशीला पिता का नाम: किशनलाल मकान संख्या : 35 आयु : 66 लिंग : महिला	DPQ1125426 फोटो उपलब्ध है	176 नाम : हरी बाबू पिता का नाम: तोता राम मकान संख्या : 35 आयु : 55 लिंग : पुरुष	DPQ1243534 फोटो उपलब्ध है	177 नाम : श्रीनिवास पिता का नाम: तोताराम मकान संख्या : 35 आयु : 54 लिंग : पुरुष	UP/72/352/0312144 फोटो उपलब्ध है
178 नाम : अनीता पिता का नाम: हरी बाबू मकान संख्या : 35 आयु : 54 लिंग : महिला	DPQ1243625 फोटो उपलब्ध है	179 नाम : सन्जू देवी पिता का नाम: श्रीनिवास मकान संख्या : 35 आयु : 45 लिंग : महिला	DPQ1560788 फोटो उपलब्ध है	# 180 नाम : मुरारी लाल पिता का नाम: किशन लाल मकान संख्या : 35 आयु : 48 लिंग : पुरुष	DPQ1560754 फोटो उपलब्ध है

# 181 नाम : रजनी पति का नाम: मुरारी लाल मकान संख्या : 35 आयु : 43 लिंग : महिला	DPQ1560770 फोटो उपलब्ध है	182 नाम : रजनीश कुमार पिता का नाम: किशनलाल मकान संख्या : 35 आयु : 37 लिंग : पुरुष	DPQ2875839 फोटो उपलब्ध है	183 नाम : ममता पिता का नाम: किशन लाल मकान संख्या : 35 आयु : 34 लिंग : महिला	XGO1629542 फोटो उपलब्ध है
184 नाम : राजकुमार पिता का नाम: किशनलाल मकान संख्या : 35 आयु : 33 लिंग : पुरुष	XGO0797894 फोटो उपलब्ध है	185 नाम : सोनू सिंह पिता का नाम: हरी सिंह मकान संख्या : 35 आयु : 29 लिंग : पुरुष	XGO2298396 फोटो उपलब्ध है	186 नाम : कु0 रश्मि पिता का नाम: किशन लाल मकान संख्या : 35 आयु : 27 लिंग : महिला	XGO2273985 फोटो उपलब्ध है
187 नाम : अनूप कुमार पिता का नाम: मुरारी लाल मकान संख्या : 35 आयु : 23 लिंग : पुरुष	XGO2655959 फोटो उपलब्ध है	# 188 नाम : उपासना पति का नाम: गुमन सिंह मकान संख्या : 111 आयु : 24 लिंग : महिला	XGO2377729 फोटो उपलब्ध है	189 नाम : चन्द्रभान पिता का नाम: बाबूराम मकान संख्या : 37 आयु : 47 लिंग : पुरुष	DPQ1560747 फोटो उपलब्ध है
190 नाम : पीतम पिता का नाम: बाबूराम मकान संख्या : 37 आयु : 45 लिंग : पुरुष	DPQ2077105 फोटो उपलब्ध है	191 नाम : सुनीता देवी पति का नाम: प्रीतम सिंह मकान संख्या : 37 आयु : 42 लिंग : महिला	DPQ2077295 फोटो उपलब्ध है	192 नाम : पूजा देवी पति का नाम: धर्मेन्द्र सिंह मकान संख्या : 37 आयु : 37 लिंग : महिला	XGO1629625 फोटो उपलब्ध है
193 नाम : ममता पति का नाम: मनोज कुमार मकान संख्या : 37 आयु : 36 लिंग : महिला	XGO2399145 फोटो उपलब्ध है	194 नाम : धर्मेन्द्र सिंह पिता का नाम: चन्द्र भान मकान संख्या : 37 आयु : 34 लिंग : पुरुष	XGO1629591 फोटो उपलब्ध है	195 नाम : मनोज कुमार पिता का नाम: चंद्रभान मकान संख्या : 37 आयु : 24 लिंग : पुरुष	XGO2402287 फोटो उपलब्ध है
196 नाम : साहबसिंह पिता का नाम: रतीराम मकान संख्या : 38 आयु : 47 लिंग : पुरुष	UP/72/352/0312154 फोटो उपलब्ध है	197 नाम : बेबी पति का नाम: साहबसिंह मकान संख्या : 38 आयु : 45 लिंग : महिला	XGO0346114 फोटो उपलब्ध है	198 नाम : बदलेराम पिता का नाम: मातादीन मकान संख्या : 39 आयु : 60 लिंग : पुरुष	DPQ1125475 फोटो उपलब्ध है
199 नाम : मोहर श्री पति का नाम: बदलेराम मकान संख्या : 39 आयु : 58 लिंग : महिला	DPQ1243559 फोटो उपलब्ध है	200 नाम : सरोज पति का नाम: हुक्म सिंह मकान संख्या : 39 आयु : 48 लिंग : महिला	DPQ1243633 फोटो उपलब्ध है	201 नाम : हुक्म सिंह पिता का नाम: मातादीन मकान संख्या : 39 आयु : 47 लिंग : पुरुष	UP/72/352/0312155 फोटो उपलब्ध है
202 नाम : रंजीत सिंह पिता का नाम: बादल सिंह मकान संख्या : 39 आयु : 33 लिंग : पुरुष	XGO1001569 फोटो उपलब्ध है	203 नाम : बृजेश कुमार पिता का नाम: बदन सिंह मकान संख्या : 39 आयु : 33 लिंग : पुरुष	XGO1629534 फोटो उपलब्ध है	204 नाम : सोनी देवी पति का नाम: रंजीत सिंह मकान संख्या : 39 आयु : 32 लिंग : महिला	XGO2022754 फोटो उपलब्ध है
205 नाम : रमेश चन्द्र पिता का नाम: बदन सिंह मकान संख्या : 39 आयु : 28 लिंग : पुरुष	XGO2022713 फोटो उपलब्ध है	206 नाम : सौरव कुमार पिता का नाम: बदन सिंह मकान संख्या : 39 आयु : 24 लिंग : पुरुष	XGO2273860 फोटो उपलब्ध है	207 नाम : दिनेश पिता का नाम: परसादी मकान संख्या : 40 आयु : 47 लिंग : पुरुष	XGO0309237 फोटो उपलब्ध है
208 नाम : कमलेश पति का नाम: दिनेश मकान संख्या : 40 आयु : 45 लिंग : महिला	XGO2778850 फोटो उपलब्ध है	209 नाम : नीतू पति का नाम: विजय कुमार मकान संख्या : 40 आयु : 26 लिंग : महिला	XGO2724979 फोटो उपलब्ध है	210 नाम : विजय कुमार पिता का नाम: दिनेश कुमार मकान संख्या : 40 आयु : 25 लिंग : पुरुष	XGO2606960 फोटो उपलब्ध है

211	XGO2607000	नाम : सर्वेश कुमार पिता का नाम: दिनेश कुमार मकान संख्या : 40 आयु : 22 लिंग : पुरुष	फोटो उपलब्ध है	212	XGO2607075	नाम : अंकित कुमार पिता का नाम: दिनेश कुमार मकान संख्या : 40 आयु : 20 लिंग : पुरुष	फोटो उपलब्ध है	213	DPQ1125061	नाम : सोवरन सिंह पिता का नाम: देवजीत मकान संख्या : 41 आयु : 54 लिंग : पुरुष	फोटो उपलब्ध है
214	DPQ1243591	नाम : मंजू पति का नाम: सोवरन सिंह मकान संख्या : 41 आयु : 52 लिंग : महिला	फोटो उपलब्ध है	215	UP/72/352/0312147	नाम : प्रमोद पिता का नाम: देवजीत मकान संख्या : 41 आयु : 49 लिंग : पुरुष	फोटो उपलब्ध है	216	DPQ1124577	नाम : पुरनदेवी पति का नाम: प्रमोद मकान संख्या : 41 आयु : 48 लिंग : महिला	फोटो उपलब्ध है
217	XGO0102640	नाम : वीरपाल सिंह पिता का नाम: सोवरन सिंह मकान संख्या : 41 आयु : 36 लिंग : पुरुष	फोटो उपलब्ध है	218	XGO2492288	नाम : नीमेश देवी पति का नाम: चंद्रपाल मकान संख्या : 41 आयु : 32 लिंग : महिला	फोटो उपलब्ध है	219	XGO1629518	नाम : चन्द्र पाल पिता का नाम: सोवरन सिंह मकान संख्या : 41 आयु : 31 लिंग : पुरुष	फोटो उपलब्ध है
220	XGO2648616	नाम : मोहित कुमार पिता का नाम: सोवरन सिंह मकान संख्या : 41 आयु : 21 लिंग : पुरुष	फोटो उपलब्ध है	221	DPQ1243518	नाम : गंगा देवी पति का नाम: बंशीधर मकान संख्या : 42 आयु : 74 लिंग : महिला	फोटो उपलब्ध है	222	UP/72/352/0312150	नाम : बंशीधर पिता का नाम: नन्दराम मकान संख्या : 42 आयु : 74 लिंग : पुरुष	फोटो उपलब्ध है
223	DPQ2881464	नाम : जगदीश प्रसाद पिता का नाम: बंशीधर मकान संख्या : 42 आयु : 43 लिंग : पुरुष	फोटो उपलब्ध है	224	XGO0488270	नाम : अन्जुदेवी पति का नाम: जगदीशप्रसाद मकान संख्या : 42 आयु : 42 लिंग : महिला	फोटो उपलब्ध है	225	XGO1013689	नाम : अनिलकुमार पिता का नाम: वंशीधर मकान संख्या : 42 आयु : 35 लिंग : पुरुष	फोटो उपलब्ध है
226	DPQ1243641	नाम : चरन देवी पति का नाम: भवानी मकान संख्या : 43 आयु : 70 लिंग : महिला	फोटो उपलब्ध है	227	XGO0346130	नाम : विजिन्द्र पिता का नाम: भवानी मकान संख्या : 43 आयु : 54 लिंग : पुरुष	फोटो उपलब्ध है	228	DPQ2684474	नाम : शशी पति का नाम: अनिल मकान संख्या : 43 आयु : 38 लिंग : महिला	फोटो उपलब्ध है
229	XGO1178565	नाम : रवी कुमार पिता का नाम: भवानी प्रसाद मकान संख्या : 43 आयु : 36 लिंग : पुरुष	फोटो उपलब्ध है	230	XGO1178573	नाम : रिंकी देवी पति का नाम: रवी कुमार मकान संख्या : 43 आयु : 33 लिंग : महिला	फोटो उपलब्ध है	231	DPQ1125145	नाम : मनफूल पिता का नाम: मौजसिंह मकान संख्या : 44 आयु : 77 लिंग : पुरुष	फोटो उपलब्ध है
232	DPQ1124858	नाम : राकेश पिता का नाम: मनफूल मकान संख्या : 44 आयु : 51 लिंग : पुरुष	फोटो उपलब्ध है	233	XGO0346148	नाम : विजय कुमार पिता का नाम: मानफूल मकान संख्या : 44 आयु : 45 लिंग : पुरुष	फोटो उपलब्ध है	234	DPQ1560994	नाम : बेबी देवी पति का नाम: राकेश कुमार मकान संख्या : 44 आयु : 43 लिंग : महिला	फोटो उपलब्ध है
235	XGO1001544	नाम : सुभाष पिता का नाम: मानफूल मकान संख्या : 44 आयु : 37 लिंग : पुरुष	फोटो उपलब्ध है	236	XGO1001684	नाम : ग्यान देवी पति का नाम: पंकज मकान संख्या : 44 आयु : 33 लिंग : महिला	फोटो उपलब्ध है	237	XGO1001692	नाम : पंकज पिता का नाम: मानफूल मकान संख्या : 44 आयु : 33 लिंग : पुरुष	फोटो उपलब्ध है
238	XGO2771863	नाम : अंजली पति का नाम: ब्रज मोहन मकान संख्या : 44 आयु : 27 लिंग : महिला	फोटो उपलब्ध है	239	XGO2553071	नाम : आकाश कुमार पिता का नाम: विजय कुमार मकान संख्या : 44 आयु : 23 लिंग : पुरुष	फोटो उपलब्ध है	240	XGO2769982	नाम : नीरज पिता का नाम: राकेश मकान संख्या : 44 आयु : 19 लिंग : पुरुष	फोटो उपलब्ध है

241	DPQ1124734	नाम : ओमवती पति का नाम: रामबहादुर मकान संख्या : 45 आयु : 58 लिंग : महिला	फोटो उपलब्ध है	242	UP/72/352/0312148	नाम : रामबहादुर पिता का नाम: प्रेमसिंह मकान संख्या : 45 आयु : 57 लिंग : पुरुष	फोटो उपलब्ध है	243	XGO0488254	नाम : गंगाराम पिता का नाम: प्रेमसिंह मकान संख्या : 45 आयु : 52 लिंग : पुरुष	फोटो उपलब्ध है
244	UP/72/352/0312149	नाम : चक्रपान पिता का नाम: प्रेमसिंह मकान संख्या : 45 आयु : 49 लिंग : पुरुष	फोटो उपलब्ध है	245	XGO0773309	नाम : गीता देवी पति का नाम: चक्रपाल मकान संख्या : 45 आयु : 43 लिंग : महिला	फोटो उपलब्ध है	246	XGO0797928	नाम : रामलाल पिता का नाम: रामबहादुर मकान संख्या : 45 आयु : 34 लिंग : पुरुष	फोटो उपलब्ध है
247	XGO1629567	नाम : भूपेन्द्र सिंह पिता का नाम: राम बहादुर मकान संख्या : 45 आयु : 34 लिंग : पुरुष	फोटो उपलब्ध है	248	XGO1629559	नाम : सुनीता देवी पति का नाम: भूपेन्द्र सिंह मकान संख्या : 45 आयु : 32 लिंग : महिला	फोटो उपलब्ध है	249	XGO1816610	नाम : गुडिया देवी पति का नाम: रामलाल मकान संख्या : 45 आयु : 31 लिंग : महिला	फोटो उपलब्ध है
250	DPQ1124643	नाम : भूरी पति का नाम: ग्यासीराम मकान संख्या : 47 आयु : 72 लिंग : महिला	फोटो उपलब्ध है	251	UP/72/352/0312145	नाम : ग्यासीराम पिता का नाम: मौजसिंह मकान संख्या : 47 आयु : 71 लिंग : पुरुष	फोटो उपलब्ध है	252	DPQ1560606	नाम : रामकरन पिता का नाम: ग्यासी मकान संख्या : 47 आयु : 43 लिंग : पुरुष	फोटो उपलब्ध है
253	XGO0102426	नाम : भीम सेन पिता का नाम: ज्ञासीराम मकान संख्या : 47 आयु : 37 लिंग : पुरुष	फोटो उपलब्ध है	254	XGO1314624	नाम : साधना पति का नाम: राम करन मकान संख्या : 47 आयु : 36 लिंग : महिला	फोटो उपलब्ध है	255	XGO1001577	नाम : बचना देवी पति का नाम: भीमसेन मकान संख्या : 47 आयु : 34 लिंग : महिला	फोटो उपलब्ध है
256	XGO0797936	नाम : सर्वेश पिता का नाम: ग्यासीराम मकान संख्या : 47 आयु : 33 लिंग : पुरुष	फोटो उपलब्ध है	257	XGO2038818	नाम : सीमा पति का नाम: सर्वेश मकान संख्या : 47 आयु : 27 लिंग : महिला	फोटो उपलब्ध है	258	DPQ1124668	नाम : इन्द्रा पति का नाम: रामप्रकाश मकान संख्या : 48 आयु : 55 लिंग : महिला	फोटो उपलब्ध है
259	XGO0773317	नाम : रामप्रकाश पिता का नाम: मौजसिंह मकान संख्या : 48 आयु : 54 लिंग : पुरुष	फोटो उपलब्ध है	260	XGO0797944	नाम : देवेन्द्र पिता का नाम: रामप्रकाश मकान संख्या : 48 आयु : 34 लिंग : पुरुष	फोटो उपलब्ध है	261	XGO1178508	नाम : प्रीती देवी पति का नाम: देवेन्द्र सिंह मकान संख्या : 48 आयु : 33 लिंग : महिला	फोटो उपलब्ध है
262	XGO1816636	नाम : लक्ष्मी देवी पति का नाम: राहुल मकान संख्या : 51 आयु : 62 लिंग : महिला	फोटो उपलब्ध है	263	XGO1816644	नाम : राहुल पिता का नाम: महावीर सिंह मकान संख्या : 51 आयु : 62 लिंग : पुरुष	फोटो उपलब्ध है	264	UP/72/352/0312146	नाम : मुन्नालाल पिता का नाम: टीकाराम मकान संख्या : 51 आयु : 55 लिंग : पुरुष	फोटो उपलब्ध है
265	DPQ1125293	नाम : महावीर प्रसाद पिता का नाम: टीकाराम मकान संख्या : 51 आयु : 54 लिंग : पुरुष	फोटो उपलब्ध है	266	DPQ1124569	नाम : किशुनदेवी पति का नाम: मुन्नालाल मकान संख्या : 51 आयु : 53 लिंग : महिला	फोटो उपलब्ध है	267	DPQ2077303	नाम : प्रभादेवी पति का नाम: महावीरप्रसाद मकान संख्या : 51 आयु : 50 लिंग : महिला	फोटो उपलब्ध है
268	XGO1178417	नाम : सुभाष पिता का नाम: मुन्नालाल मकान संख्या : 51 आयु : 34 लिंग : पुरुष	फोटो उपलब्ध है	269	XGO1178425	नाम : रचना देवी पति का नाम: सुभाष मकान संख्या : 51 आयु : 32 लिंग : महिला	फोटो उपलब्ध है	270	XGO1178433	नाम : बालकराम पिता का नाम: मुन्नालाल मकान संख्या : 51 आयु : 32 लिंग : पुरुष	फोटो उपलब्ध है

271	XGO2298321	नाम : राम सिंह पिता का नाम: मुन्नालाल मकान संख्या : 51 आयु : 29 लिंग : पुरुष	फोटो उपलब्ध है	272	XGO2402329	नाम : दिलीप कुमार पिता का नाम: मुन्नालाल मकान संख्या : 51 आयु : 24 लिंग : पुरुष	फोटो उपलब्ध है	273	DPQ1124775	नाम : उदयभान पिता का नाम: मूलचन्द मकान संख्या : 52 आयु : 67 लिंग : पुरुष	फोटो उपलब्ध है
274	UP/72/352/0312170	नाम : जवाहर सिंह पिता का नाम: मूलचन्द मकान संख्या : 52 आयु : 61 लिंग : पुरुष	फोटो उपलब्ध है	275	DPQ2881811	नाम : श्री देवी पति का नाम: उदयभान मकान संख्या : 52 आयु : 61 लिंग : महिला	फोटो उपलब्ध है	# 276	DPQ2077345	नाम : गोविंदी पति का नाम: जवाहर मकान संख्या : 52 आयु : 59 लिंग : महिला	फोटो उपलब्ध है
277	DPQ2076131	नाम : विजेन्द्र सिंह पिता का नाम: उदयभान मकान संख्या : 52 आयु : 48 लिंग : पुरुष	फोटो उपलब्ध है	278	XGO0102475	नाम : त्रिभान सिंह पिता का नाम: उदयभान सिंह मकान संख्या : 52 आयु : 46 लिंग : पुरुष	फोटो उपलब्ध है	279	DPQ2077352	नाम : संजू पति का नाम: राजवीर सिंह मकान संख्या : 52 आयु : 43 लिंग : महिला	फोटो उपलब्ध है
280	XGO0102442	नाम : मिथलेश पति का नाम: विजेन्द्र सिंह मकान संख्या : 52 आयु : 43 लिंग : महिला	फोटो उपलब्ध है	281	XGO1314640	नाम : राजवीर सिंह पिता का नाम: जवाहर सिंह मकान संख्या : 52 आयु : 42 लिंग : पुरुष	फोटो उपलब्ध है	282	XGO0102467	नाम : तपेन्द्र सिंह पिता का नाम: उदयभान सिंह मकान संख्या : 52 आयु : 39 लिंग : पुरुष	फोटो उपलब्ध है
283	XGO0102491	नाम : राजन सिंह पिता का नाम: जवाहर सिंह मकान संख्या : 52 आयु : 38 लिंग : पुरुष	फोटो उपलब्ध है	# 284	XGO1816586	नाम : मंजू देवी पति का नाम: त्रिभान सिंह मकान संख्या : 52 आयु : 38 लिंग : महिला	फोटो उपलब्ध है	285	XGO1314988	नाम : उर्मिला देवी पति का नाम: तपेन्द्र सिंह मकान संख्या : 52 आयु : 37 लिंग : महिला	फोटो उपलब्ध है
286	XGO1315092	नाम : धर्मजीत पिता का नाम: जवाहर सिंह मकान संख्या : 52 आयु : 32 लिंग : पुरुष	फोटो उपलब्ध है	287	XGO2273829	नाम : पूनम देवी पति का नाम: धर्मजीत मकान संख्या : 52 आयु : 28 लिंग : महिला	फोटो उपलब्ध है	288	XGO2693216	नाम : यश तोमर पिता का नाम: विजेन्द्र सिंह तोमर मकान संख्या : 52 आयु : 20 लिंग : पुरुष	फोटो उपलब्ध है
289	DPQ1125376	नाम : जसोदा पति का नाम: लायक सिंह मकान संख्या : 53 आयु : 70 लिंग : महिला	फोटो उपलब्ध है	290	DPQ1125400	नाम : बादामी पति का नाम: गुलाबी सिंह मकान संख्या : 53 आयु : 58 लिंग : महिला	फोटो उपलब्ध है	291	DPQ2213288	नाम : बाबू सिंह पिता का नाम: रतन सिंह मकान संख्या : 53 आयु : 53 लिंग : पुरुष	फोटो उपलब्ध है
292	DPQ1124957	नाम : नाहर सिंह पिता का नाम: प्रताप सिंह मकान संख्या : 53 आयु : 50 लिंग : पुरुष	फोटो उपलब्ध है	293	DPQ2213304	नाम : निर्मला देवी पति का नाम: बाबू सिंह मकान संख्या : 53 आयु : 49 लिंग : महिला	फोटो उपलब्ध है	294	UP/72/352/0312160	नाम : मोहर सिंह पिता का नाम: लायक सिंह मकान संख्या : 53 आयु : 45 लिंग : पुरुष	फोटो उपलब्ध है
295	DPQ1561067	नाम : बहादुर सिंह पिता का नाम: लायक सिंह मकान संख्या : 53 आयु : 43 लिंग : पुरुष	फोटो उपलब्ध है	296	XGO0310144	नाम : मान सिंह पिता का नाम: लायक सिंह मकान संख्या : 53 आयु : 41 लिंग : पुरुष	फोटो उपलब्ध है	297	XGO2297893	नाम : मलखनसिंह पिता का नाम: गुलाब सिंह मकान संख्या : 53 आयु : 40 लिंग : पुरुष	फोटो उपलब्ध है
298	DPQ2213270	नाम : रानी पति का नाम: नाहर सिंह मकान संख्या : 53 आयु : 38 लिंग : महिला	फोटो उपलब्ध है	299	XGO2297901	नाम : रामनरेश पिता का नाम: गुलाब सिंह मकान संख्या : 53 आयु : 31 लिंग : पुरुष	फोटो उपलब्ध है	300	XGO2022739	नाम : साधना देवी पति का नाम: विजय पाल सिंह मकान संख्या : 53 आयु : 30 लिंग : महिला	फोटो उपलब्ध है

301	XGO2022762	नाम : आरती पति का नाम: बहादुर सिंह मकान संख्या : 53 आयु : 29 लिंग : महिला	फोटो उपलब्ध है	302	XGO2022721	नाम : वीपी सिंह पिता का नाम: गुलाब सिंह मकान संख्या : 53 आयु : 28 लिंग : पुरुष	फोटो उपलब्ध है	303	XGO2297885	नाम : लक्ष्मी पति का नाम: रामनरेश मकान संख्या : 53 आयु : 28 लिंग : महिला	फोटो उपलब्ध है
304	XGO2475291	नाम : दीपक पिता का नाम: बाबू सिंह मकान संख्या : 53 आयु : 21 लिंग : पुरुष	फोटो उपलब्ध है	305	DPQ2473478	नाम : उर्मिला पति का नाम: विश्वनाथ मकान संख्या : 54 आयु : 61 लिंग : महिला	फोटो उपलब्ध है	306	XGO0102608	नाम : अजय कुमार पिता का नाम: विश्वनाथ मकान संख्या : 54 आयु : 44 लिंग : पुरुष	फोटो उपलब्ध है
307	XGO0102616	नाम : विजय कुमार पिता का नाम: विश्व नाथ मकान संख्या : 54 आयु : 40 लिंग : पुरुष	फोटो उपलब्ध है	308	XGO0102624	नाम : विमलेश शर्मा पति का नाम: विजय कुमार मकान संख्या : 54 आयु : 36 लिंग : महिला	फोटो उपलब्ध है	309	DPQ1125343	नाम : वैजन्ती पति का नाम: निहाल सिंह मकान संख्या : 55 आयु : 75 लिंग : महिला	फोटो उपलब्ध है
310	DPQ2473452	नाम : निहाल सिंह पिता का नाम: मेघसिंह मकान संख्या : 55 आयु : 74 लिंग : पुरुष	फोटो उपलब्ध है	311	DPQ3054038	नाम : गजेन्द्र सिंह पिता का नाम: निहाल सिंह मकान संख्या : 55 आयु : 55 लिंग : पुरुष	फोटो उपलब्ध है	312	DPQ1124833	नाम : सुरेन्द्र पिता का नाम: निहाल सिंह मकान संख्या : 55 आयु : 54 लिंग : पुरुष	फोटो उपलब्ध है
313	DPQ1125350	नाम : बबली पति का नाम: सुरेन्द्र मकान संख्या : 55 आयु : 52 लिंग : महिला	फोटो उपलब्ध है	314	UP/72/352/0312156	नाम : रुपकिशोर पिता का नाम: निहाल सिंह मकान संख्या : 55 आयु : 49 लिंग : पुरुष	फोटो उपलब्ध है	315	DPQ1125368	नाम : कोकिला देवी पति का नाम: रुपकिशोर मकान संख्या : 55 आयु : 39 लिंग : महिला	फोटो उपलब्ध है
316	XGO1972595	नाम : मोहन सिंह तौमर पिता का नाम: गजेन्द्र सिंह तौमर मकान संख्या : 55 आयु : 30 लिंग : पुरुष	फोटो उपलब्ध है	317	XGO2022705	नाम : धर्मेन्द्र सिंह पिता का नाम: रुपकिशोर मकान संख्या : 55 आयु : 27 लिंग : पुरुष	फोटो उपलब्ध है	318	XGO0488288	नाम : सिया देवी पति का नाम: मौहर सिंह मकान संख्या : 56 आयु : 40 लिंग : महिला	फोटो उपलब्ध है
319	XGO2022747	नाम : नेमा देवी पति का नाम: भूपेंद्र सिंह मकान संख्या : 56 आयु : 27 लिंग : महिला	फोटो उपलब्ध है	320	DPQ1125269	नाम : कमला देवी पति का नाम: शीतल मकान संख्या : 57 आयु : 67 लिंग : महिला	फोटो उपलब्ध है	# 321	XGO2822971	नाम : शीतल सिंह पति का नाम: पदम सिंह मकान संख्या : 57 आयु : 66 लिंग : पुरुष	फोटो उपलब्ध है
322	XGO0102335	नाम : जितेन्द्र सिंह पिता का नाम: शीतल सिंह मकान संख्या : 57 आयु : 43 लिंग : पुरुष	फोटो उपलब्ध है	323	UP/72/352/0312166	नाम : रामकेश पिता का नाम: शीतल मकान संख्या : 57 आयु : 42 लिंग : पुरुष	फोटो उपलब्ध है	324	XGO1001601	नाम : फूलवती पति का नाम: रामकेश मकान संख्या : 57 आयु : 40 लिंग : महिला	फोटो उपलब्ध है
325	XGO0102343	नाम : हरभोजी पति का नाम: जितेन्द्र सिंह मकान संख्या : 57 आयु : 39 लिंग : महिला	फोटो उपलब्ध है	326	DPQ1125087	नाम : मुकुन्द सिंह पिता का नाम: पदम सिंह मकान संख्या : 58 आयु : 56 लिंग : पुरुष	फोटो उपलब्ध है	327	DPQ1125277	नाम : सावित्री पति का नाम: मुकुन्द सिंह मकान संख्या : 58 आयु : 54 लिंग : महिला	फोटो उपलब्ध है
328	XGO1448968	नाम : मनोहर सिंह पिता का नाम: मुकुन्द सिंह मकान संख्या : 58 आयु : 35 लिंग : पुरुष	फोटो उपलब्ध है	329	XGO1448992	नाम : कोमल सिंह पिता का नाम: मुकुन्द सिंह मकान संख्या : 58 आयु : 31 लिंग : पुरुष	फोटो उपलब्ध है	330	DPQ1124825	नाम : अदम सिंह पिता का नाम: करन सिंह मकान संख्या : 59 आयु : 62 लिंग : पुरुष	फोटो उपलब्ध है

331	UP/72/352/0312162	नाम : सिद्धार सिंह पिता का नाम: करनसिंह मकान संख्या : 59 आयु : 57 लिंग : पुरुष	फोटो उपलब्ध है	# 332	DPQ1561091	नाम : गुलाब देवी पति का नाम: छोटेलाल मकान संख्या : 59 आयु : 56 लिंग : महिला	फोटो उपलब्ध है	333	DPQ1561117	नाम : सत्यनरायन पिता का नाम: करन सिंह मकान संख्या : 59 आयु : 54 लिंग : पुरुष	फोटो उपलब्ध है
334	DPQ1561125	नाम : गुड्डी पति का नाम: सत्यनरायन मकान संख्या : 59 आयु : 52 लिंग : महिला	फोटो उपलब्ध है	335	DPQ1561109	नाम : चरन देवी पति का नाम: सिद्धार सिंह मकान संख्या : 59 आयु : 52 लिंग : महिला	फोटो उपलब्ध है	# 336	XGO1177856	नाम : बलवीर सिंह पिता का नाम: सिद्धार सिंह मकान संख्या : 59 आयु : 39 लिंग : पुरुष	फोटो उपलब्ध है
# 337	XGO1177898	नाम : जयवीर सिंह पिता का नाम: सिद्धार सिंह मकान संख्या : 59 आयु : 37 लिंग : पुरुष	फोटो उपलब्ध है	# 338	XGO1178276	नाम : सुरेन्द्र सिंह पिता का नाम: सिद्धार सिंह मकान संख्या : 59 आयु : 34 लिंग : पुरुष	फोटो उपलब्ध है	339	XGO2626018	नाम : राहुल पिता का नाम: सिद्धार सिंह मकान संख्या : 59 आयु : 25 लिंग : पुरुष	फोटो उपलब्ध है
340	XGO2626000	नाम : प्रवेश पति का नाम: राहुल मकान संख्या : 59 आयु : 24 लिंग : महिला	फोटो उपलब्ध है	341	DPQ1243377	नाम : चन्द्रभान पिता का नाम: जनक सिंह मकान संख्या : 60 आयु : 57 लिंग : पुरुष	फोटो उपलब्ध है	342	DPQ1561075	नाम : सावित्री पति का नाम: चन्द्रभान मकान संख्या : 60 आयु : 52 लिंग : महिला	फोटो उपलब्ध है
343	XGO0797951	नाम : रामनरेश पिता का नाम: चन्द्रभान मकान संख्या : 60 आयु : 39 लिंग : पुरुष	फोटो उपलब्ध है	344	XGO1178540	नाम : पिंकी देवी पति का नाम: रामनरेश मकान संख्या : 60 आयु : 33 लिंग : महिला	फोटो उपलब्ध है	345	XGO1178557	नाम : राममहेश पिता का नाम: चन्द्रभान मकान संख्या : 60 आयु : 32 लिंग : पुरुष	फोटो उपलब्ध है
346	UP/72/352/0312163	नाम : जनक सिंह पिता का नाम: करन सिंह मकान संख्या : 63 आयु : 74 लिंग : पुरुष	फोटो उपलब्ध है	347	XGO1315159	नाम : सीताराम पिता का नाम: जनक सिंह मकान संख्या : 63 आयु : 44 लिंग : पुरुष	फोटो उपलब्ध है	348	XGO1315175	नाम : इन्द्रवती पति का नाम: सीताराम मकान संख्या : 63 आयु : 39 लिंग : महिला	फोटो उपलब्ध है
349	DPQ2213247	नाम : कृष्ण मुरारी पिता का नाम: सोलूराम मकान संख्या : 64 आयु : 63 लिंग : पुरुष	फोटो उपलब्ध है	350	DPQ2881803	नाम : मायादेवी पति का नाम: कृष्ण मुरारी मकान संख्या : 64 आयु : 61 लिंग : महिला	फोटो उपलब्ध है	# 351	DPQ2881795	नाम : रामसेवक पिता का नाम: कृष्ण मुरारी मकान संख्या : 64 आयु : 42 लिंग : पुरुष	फोटो उपलब्ध है
# 352	XGO1314665	नाम : पिंकी देवी पति का नाम: राम सेवक मकान संख्या : 64 आयु : 40 लिंग : महिला	फोटो उपलब्ध है	353	DPQ1125319	नाम : कलियान पिता का नाम: सोलूराम मकान संख्या : 65 आयु : 70 लिंग : पुरुष	फोटो उपलब्ध है	354	DPQ1561026	नाम : राधेश्याम पिता का नाम: सोलूराम मकान संख्या : 65 आयु : 69 लिंग : पुरुष	फोटो उपलब्ध है
355	UP/72/352/0312171	नाम : मुलिया पति का नाम: राधेश्याम मकान संख्या : 65 आयु : 59 लिंग : महिला	फोटो उपलब्ध है	356	DPQ1561034	नाम : सन्तोष पिता का नाम: राधेश्याम मकान संख्या : 65 आयु : 49 लिंग : पुरुष	फोटो उपलब्ध है	357	XGO2670289	नाम : पूजा पति का नाम: रामनाथ मकान संख्या : 65 आयु : 44 लिंग : महिला	फोटो उपलब्ध है
358	DPQ2473429	नाम : रामनाथ पिता का नाम: राधेश्याम मकान संख्या : 65 आयु : 41 लिंग : पुरुष	फोटो उपलब्ध है	359	XGO1001346	नाम : छविराम पिता का नाम: राधेश्याम मकान संख्या : 65 आयु : 40 लिंग : पुरुष	फोटो उपलब्ध है	360	XGO1001379	नाम : पूजाराम पिता का नाम: राधेश्याम मकान संख्या : 65 आयु : 37 लिंग : पुरुष	फोटो उपलब्ध है

361	XGO1314772	नाम : विजय सिंह पिता का नाम: कलियान मकान संख्या : 65 आयु : 36 लिंग : पुरुष	फोटो उपलब्ध है	362	XGO1816685	नाम : राजकुमारी पति का नाम: छविराम मकान संख्या : 65 आयु : 36 लिंग : महिला	फोटो उपलब्ध है	363	XGO1001387	नाम : दौजीराम पिता का नाम: राधेश्याम मकान संख्या : 65 आयु : 34 लिंग : पुरुष	फोटो उपलब्ध है
364	XGO1314780	नाम : ममता देवी पति का नाम: विजय सिंह मकान संख्या : 65 आयु : 34 लिंग : महिला	फोटो उपलब्ध है	365	XGO1314970	नाम : महेन्द्र सिंह पिता का नाम: कलियान मकान संख्या : 65 आयु : 33 लिंग : पुरुष	फोटो उपलब्ध है	366	XGO2625937	नाम : पूजा देवी पति का नाम: पूजा राम मकान संख्या : 65 आयु : 30 लिंग : महिला	फोटो उपलब्ध है
367	XGO2678472	नाम : लक्ष्मी पति का नाम: दौजी राम मकान संख्या : 65 आयु : 20 लिंग : महिला	फोटो उपलब्ध है	368	UP/72/352/0312168	नाम : रामऔतार पिता का नाम: श्रीलाल मकान संख्या : 67 आयु : 55 लिंग : पुरुष	फोटो उपलब्ध है	369	DPQ2473445	नाम : श्यामसुन्दर पिता का नाम: दीवान मकान संख्या : 70 आयु : 49 लिंग : पुरुष	फोटो उपलब्ध है
370	DPQ2213338	नाम : वीरवती पति का नाम: रामनरायन मकान संख्या : 71 आयु : 78 लिंग : महिला	फोटो उपलब्ध है	371	DPQ2213551	नाम : सुभाषचन्द्र पिता का नाम: रामनरायन मकान संख्या : 71 आयु : 57 लिंग : पुरुष	फोटो उपलब्ध है	372	DPQ3054046	नाम : सरोज पति का नाम: सुभाषचन्द्र मकान संख्या : 71 आयु : 53 लिंग : महिला	फोटो उपलब्ध है
373	UP/72/352/0312074	नाम : सतीश चन्द्र पिता का नाम: मुन्नालाल मकान संख्या : 71 आयु : 52 लिंग : पुरुष	फोटो उपलब्ध है	374	XGO2534212	नाम : गणेश चंद्र शर्मा पिता का नाम: मुन्ना लाल शर्मा मकान संख्या : 71 आयु : 46 लिंग : पुरुष	फोटो उपलब्ध है	375	DPQ3054053	नाम : शीला देवी पति का नाम: सतीश मकान संख्या : 71 आयु : 46 लिंग : महिला	फोटो उपलब्ध है
376	XGO2534089	नाम : सीमा देवी पति का नाम: गणेश चंद्र शर्मा मकान संख्या : 71 आयु : 34 लिंग : महिला	फोटो उपलब्ध है	377	UP/72/352/0312111	नाम : रघुवीर सिंह पिता का नाम: सूरण पाल मकान संख्या : 72 आयु : 64 लिंग : पुरुष	फोटो उपलब्ध है	378	DPQ1561166	नाम : शारदा देवी पति का नाम: रघुवीर सिंह मकान संख्या : 72 आयु : 62 लिंग : महिला	फोटो उपलब्ध है
379	UP/72/352/0312112	नाम : विजयराम पिता का नाम: रामदीन मकान संख्या : 72 आयु : 54 लिंग : पुरुष	फोटो उपलब्ध है	380	DPQ2213346	नाम : मुन्नी पति का नाम: विजयराम मकान संख्या : 72 आयु : 52 लिंग : महिला	फोटो उपलब्ध है	381	DPQ2881761	नाम : मालती देवी पति का नाम: राकेश कुमार मकान संख्या : 72 आयु : 47 लिंग : महिला	फोटो उपलब्ध है
382	DPQ2881753	नाम : राकेश कुमार पिता का नाम: रघुवीर सिंह मकान संख्या : 72 आयु : 44 लिंग : पुरुष	फोटो उपलब्ध है	383	DPQ2473510	नाम : ममतादेवी पति का नाम: मुकेश कुमार मकान संख्या : 72 आयु : 40 लिंग : महिला	फोटो उपलब्ध है	384	XGO0102509	नाम : सर्वेश कुमार पिता का नाम: रघुवीर सिंह मकान संख्या : 72 आयु : 40 लिंग : पुरुष	फोटो उपलब्ध है
385	XGO2476091	नाम : मुकेश कुमार पिता का नाम: रघुवीर सिंह मकान संख्या : 72 आयु : 39 लिंग : पुरुष	फोटो उपलब्ध है	386	XGO1315266	नाम : राधा पति का नाम: सर्वेश कुमार मकान संख्या : 72 आयु : 38 लिंग : महिला	फोटो उपलब्ध है	387	XGO1001239	नाम : धर्मवीर पिता का नाम: विजयराम मकान संख्या : 72 आयु : 34 लिंग : पुरुष	फोटो उपलब्ध है
388	XGO1001445	नाम : सौरभ कुमार पिता का नाम: रघुवीरप्रसाद मकान संख्या : 72 आयु : 33 लिंग : पुरुष	फोटो उपलब्ध है	389	XGO2091726	नाम : विनीता देवी पति का नाम: सौरभ कुमार मकान संख्या : 72 आयु : 31 लिंग : महिला	फोटो उपलब्ध है	390	XGO2043370	नाम : गौरव पिता का नाम: विजय राम मकान संख्या : 72 आयु : 28 लिंग : पुरुष	फोटो उपलब्ध है

391	DPQ2213320	392	DPQ2881779	393	UP/72/352/0312110
नाम : विधादेवी पति का नाम: दिनेश मकान संख्या : 73 आयु : 62 लिंग : महिला	फोटो उपलब्ध है	नाम : लक्ष्मीनारायन पिता का नाम: हाकिम सिंह मकान संख्या : 73 आयु : 57 लिंग : पुरुष	फोटो उपलब्ध है	नाम : रामा पति का नाम: लक्ष्मी नारायन मकान संख्या : 73 आयु : 54 लिंग : महिला	फोटो उपलब्ध है
394	DPQ2213510	395	XGO1178532	396	DPQ1561174
नाम : मनोज कुमार पिता का नाम: दिनेश चन्द्र मकान संख्या : 73 आयु : 46 लिंग : पुरुष	फोटो उपलब्ध है	नाम : सुरेश चन्द्र पिता का नाम: गुरुदयाल मकान संख्या : 73 आयु : 44 लिंग : पुरुष	फोटो उपलब्ध है	नाम : रामबेटी पति का नाम: मनोज कुमार मकान संख्या : 73 आयु : 41 लिंग : महिला	फोटो उपलब्ध है
397	XGO1001536	398	XGO2273670	399	XGO2298305
नाम : महेश चन्द्र पिता का नाम: गुरुदयाल मकान संख्या : 73 आयु : 35 लिंग : पुरुष	फोटो उपलब्ध है	नाम : सुधा देवी पति का नाम: महेश चन्द्र मकान संख्या : 73 आयु : 34 लिंग : महिला	फोटो उपलब्ध है	नाम : पंकज पिता का नाम: लक्ष्मी नारायन मकान संख्या : 73 आयु : 30 लिंग : पुरुष	फोटो उपलब्ध है
400	XGO2274223	401	XGO2297869	402	XGO2298222
नाम : साधना देवी पति का नाम: पंकज कुमार मकान संख्या : 73 आयु : 29 लिंग : महिला	फोटो उपलब्ध है	नाम : नरेश सिंह पिता का नाम: गुरुदयाल मकान संख्या : 73 आयु : 29 लिंग : पुरुष	फोटो उपलब्ध है	नाम : रवी कुमार पिता का नाम: मनोज कुमार मकान संख्या : 73 आयु : 25 लिंग : पुरुष	फोटो उपलब्ध है
403	XGO2533925	404	XGO2533990	405	UP/72/352/0312098
नाम : भूरे सिंह पिता का नाम: मनोज कुमार मकान संख्या : 73 आयु : 24 लिंग : पुरुष	फोटो उपलब्ध है	नाम : टीटू पिता का नाम: मनोज कुमार मकान संख्या : 73 आयु : 22 लिंग : पुरुष	फोटो उपलब्ध है	नाम : रामसहाय पिता का नाम: मातादीन मकान संख्या : 74 आयु : 74 लिंग : पुरुष	फोटो उपलब्ध है
406	UP/72/352/0312099	407	UP/72/352/0312100	408	UP/72/352/0312101
नाम : रामदुलारी पति का नाम: रामसहाय मकान संख्या : 74 आयु : 72 लिंग : महिला	फोटो उपलब्ध है	नाम : राम खिलाड़ी पिता का नाम: मातादीन मकान संख्या : 74 आयु : 69 लिंग : पुरुष	फोटो उपलब्ध है	नाम : विटोली पति का नाम: रामखिलाड़ी मकान संख्या : 74 आयु : 67 लिंग : महिला	फोटो उपलब्ध है
409	UP/72/352/0312102	410	UP/72/352/0312103	411	DPQ2473387
नाम : रामशंकर पिता का नाम: सियाराम मकान संख्या : 74 आयु : 54 लिंग : पुरुष	फोटो उपलब्ध है	नाम : मलोला पति का नाम: रामशंकर मकान संख्या : 74 आयु : 52 लिंग : महिला	फोटो उपलब्ध है	नाम : उमाशंकर पिता का नाम: रामखिलाड़ी मकान संख्या : 74 आयु : 39 लिंग : पुरुष	फोटो उपलब्ध है
412	DPQ2881548	413	XGO2043396	414	UP/72/352/0312087
नाम : शिवशंकर पिता का नाम: रामखिलाड़ी मकान संख्या : 74 आयु : 39 लिंग : पुरुष	फोटो उपलब्ध है	नाम : अमित पिता का नाम: रामखिलाड़ी मकान संख्या : 74 आयु : 27 लिंग : पुरुष	फोटो उपलब्ध है	नाम : रामखिलाड़ी पिता का नाम: पंचम सिंह मकान संख्या : 75 आयु : 63 लिंग : पुरुष	फोटो उपलब्ध है
415	DPQ2076057	416	XGO0488304	417	DPQ2910958
नाम : बसंती देवी पति का नाम: राम खिलाड़ी मकान संख्या : 75 आयु : 61 लिंग : महिला	फोटो उपलब्ध है	नाम : चन्द्रभान पिता का नाम: रामखिलाड़ी मकान संख्या : 75 आयु : 41 लिंग : पुरुष	फोटो उपलब्ध है	नाम : रजनी पति का नाम: चन्द्रकान्त मकान संख्या : 75 आयु : 38 लिंग : महिला	फोटो उपलब्ध है
418	XGO0797969	419	XGO2274470	420	DPQ2075976
नाम : सतेन्द्रसिंह पिता का नाम: रामखिलाड़ी मकान संख्या : 75 आयु : 34 लिंग : पुरुष	फोटो उपलब्ध है	नाम : रुमा देवी पति का नाम: सतेन्द्र सिंह मकान संख्या : 75 आयु : 30 लिंग : महिला	फोटो उपलब्ध है	नाम : जसवन्त सिंह पिता का नाम: पंचम सिंह मकान संख्या : 76 आयु : 71 लिंग : पुरुष	फोटो उपलब्ध है

# 421 नाम : मलिखान सिंह पिता का नाम: जसवन्त सिंह मकान संख्या : 76 आयु : 47 लिंग : पुरुष	XGO2822823	422 नाम : पार्वती पति का नाम: मलखान मकान संख्या : 76 आयु : 45 लिंग : महिला	DPQ2076123	423 नाम : नररोश देवी पति का नाम: कुलदीप मकान संख्या : 76 आयु : 25 लिंग : महिला	XGO2486900
424 नाम : कुलदीप पिता का नाम: मलिखान मकान संख्या : 76 आयु : 24 लिंग : पुरुष	XGO2529600	425 नाम : जमुना देवी पति का नाम: हुकम सिंह मकान संख्या : 77 आयु : 67 लिंग : महिला	DPQ2075984	426 नाम : रामनरेश पिता का नाम: हुकमसिंह मकान संख्या : 77 आयु : 42 लिंग : पुरुष	XGO0797977
427 नाम : सरनामसिंह पिता का नाम: हुकमसिंह मकान संख्या : 77 आयु : 40 लिंग : पुरुष	XGO0797985	428 नाम : विपिन सिंह पिता का नाम: हुकम सिंह मकान संख्या : 77 आयु : 34 लिंग : पुरुष	XGO1816545	429 नाम : रेखा पति का नाम: विपिन सिंह मकान संख्या : 77 आयु : 24 लिंग : महिला	XGO2274124
430 नाम : गुलाब सिंह पिता का नाम: नेकराम मकान संख्या : 78 आयु : 55 लिंग : पुरुष	DPQ2076164	431 नाम : अंगूरी पति का नाम: बादाम मकान संख्या : 78 आयु : 53 लिंग : महिला	DPQ2076347	432 नाम : मुन्नी पति का नाम: गुलाग मकान संख्या : 78 आयु : 51 लिंग : महिला	DPQ2076172
433 नाम : रेवम चन्द्र पिता का नाम: नेकराम मकान संख्या : 78 आयु : 51 लिंग : पुरुष	DPQ2973121	434 नाम : होतम सिंह पिता का नाम: गुलाब सिंह मकान संख्या : 78 आयु : 33 लिंग : पुरुष	XGO1178458	435 नाम : मनीष पिता का नाम: वादाम सिंह मकान संख्या : 78 आयु : 28 लिंग : पुरुष	XGO1832013
436 नाम : ममता देवी पति का नाम: होतम सिंह मकान संख्या : 78-ग्राम राजपुरा, आयु : 30 लिंग : महिला	XGO2708659	437 नाम : श्रीमती पति का नाम: कलियान मकान संख्या : 79 आयु : 67 लिंग : महिला	DPQ2881555	438 नाम : अरविंद सिंह पिता का नाम: कालीचरन मकान संख्या : 79 आयु : 42 लिंग : पुरुष	XGO2783280
439 नाम : होरीलाल पिता का नाम: कालीचरन मकान संख्या : 79 आयु : 33 लिंग : पुरुष	XGO0797993	440 नाम : रामबहादुर पिता का नाम: हीरालाल मकान संख्या : 80 आयु : 65 लिंग : पुरुष	UP/72/352/0312094	441 नाम : मल्ला देवी पति का नाम: रामबहादुर मकान संख्या : 80 आयु : 63 लिंग : महिला	DPQ2418317
442 नाम : श्री निवास पिता का नाम: रामबहादुर मकान संख्या : 80 आयु : 40 लिंग : पुरुष	XGO1001361	443 नाम : मधु देवी पति का नाम: रामचरन मकान संख्या : 80 आयु : 34 लिंग : महिला	XGO1001353	444 नाम : रामचरन पिता का नाम: रामबहादुर मकान संख्या : 80 आयु : 34 लिंग : पुरुष	XGO0798009
445 नाम : वीरेंद्र सिंह पिता का नाम: रामबहादुर मकान संख्या : 80 आयु : 29 लिंग : पुरुष	XGO2274397	446 नाम : रुबी देवी पति का नाम: वीरेंद्र सिंह मकान संख्या : 80 आयु : 28 लिंग : महिला	XGO2274074	447 नाम : भगवानदेवी पति का नाम: राजाराम मकान संख्या : 82 आयु : 67 लिंग : महिला	DPQ2213452
448 नाम : कमला देवी पति का नाम: रामबहादुर मकान संख्या : 82 आयु : 59 लिंग : महिला	XGO0346155	449 नाम : मुकेश पिता का नाम: कैलासी मकान संख्या : 82 आयु : 53 लिंग : पुरुष	XGO0488320	# 450 नाम : क्रष्णगोपाल पिता का नाम: राम बहादुर मकान संख्या : 82 आयु : 40 लिंग : पुरुष	XGO0798025

451	XGO1001502	नाम : केशव पिता का नाम: कैलाशी मकान संख्या : 82 आयु : 40 लिंग : पुरुष	452	XGO0102533	नाम : अमित पिता का नाम: राम बहादुर मकान संख्या : 82 आयु : 36 लिंग : पुरुष	453	XGO1629526	नाम : पूनम देवी पति का नाम: कृष्ण गोपाल मकान संख्या : 82 आयु : 35 लिंग : महिला
454	XGO0798017	नाम : पवन पिता का नाम: राम बहादुर मकान संख्या : 82 आयु : 34 लिंग : पुरुष	455	XGO1448828	नाम : रामू पिता का नाम: मुकेश मकान संख्या : 82 आयु : 32 लिंग : पुरुष	456	XGO2708899	नाम : बबली देवी पति का नाम: केशव मकान संख्या : 82 आयु : 30 लिंग : महिला
457	XGO1972538	नाम : नीतू देवी पति का नाम: अमित मकान संख्या : 82 आयु : 29 लिंग : महिला	458	XGO2708790	नाम : आरती देवी पति का नाम: रामू मकान संख्या : 82 आयु : 28 लिंग : महिला	459	XGO2450633	नाम : श्रीमती सोनम पति का नाम: पवन कुमार मकान संख्या : 82 आयु : 26 लिंग : महिला
460	DPQ2076107	नाम : राधेश्याम पिता का नाम: पूरन मकान संख्या : 85 आयु : 71 लिंग : पुरुष	461	DPQ2076065	नाम : मायादेवी पति का नाम: राधेश्याम मकान संख्या : 85 आयु : 69 लिंग : महिला	462	XGO0798033	नाम : सोनी पिता का नाम: राधेश्याम मकान संख्या : 85 आयु : 34 लिंग : पुरुष
463	XGO1001312	नाम : राजबहादुर पिता का नाम: राधेश्याम मकान संख्या : 85 आयु : 34 लिंग : पुरुष	464	XGO1448877	नाम : विनिता पति का नाम: सोनी मकान संख्या : 85 आयु : 33 लिंग : महिला	465	XGO1629492	नाम : उमेश पिता का नाम: राधेश्याम मकान संख्या : 85 आयु : 32 लिंग : पुरुष
466	XGO2274462	नाम : खुशबू कुमारी पिता का नाम: राधेश्याम मकान संख्या : 85 आयु : 25 लिंग : महिला	467	DPQ2213478	नाम : भगवान देवी पति का नाम: अमरसिंह मकान संख्या : 86 आयु : 72 लिंग : महिला	468	DPQ2213494	नाम : भूरी देवी पति का नाम: मुरारीलाल मकान संख्या : 86 आयु : 59 लिंग : महिला
469	UP/72/352/0312097	नाम : फूलसिंह पिता का नाम: अमरसिंह मकान संख्या : 86 आयु : 49 लिंग : पुरुष	470	XGO0102525	नाम : संजय सिंह पिता का नाम: अमर सिंह मकान संख्या : 86 आयु : 43 लिंग : पुरुष	471	XGO0102558	नाम : सुरेन्द्र सिंह पिता का नाम: अमर सिंह मकान संख्या : 86 आयु : 41 लिंग : पुरुष
472	XGO1831908	नाम : मालती देवी पति का नाम: सुरेन्द्र सिंह मकान संख्या : 86 आयु : 34 लिंग : महिला	473	DPQ1561216	नाम : रामजीलाल पिता का नाम: बेतालसिंह मकान संख्या : 87 आयु : 71 लिंग : पुरुष	474	DPQ2213486	नाम : श्रीमती पति का नाम: रामजीलाल मकान संख्या : 87 आयु : 69 लिंग : महिला
475	XGO1001288	नाम : हरी सिंह पिता का नाम: रामजीलाल मकान संख्या : 87 आयु : 37 लिंग : पुरुष	476	XGO1001551	नाम : ऊषा देवी पति का नाम: हरीसिंह मकान संख्या : 87 आयु : 34 लिंग : महिला	477	DPQ2925444	नाम : मुरारी पिता का नाम: बेतालसिंह मकान संख्या : 88 आयु : 65 लिंग : पुरुष
478	XGO1001627	नाम : पुष्पेन्द्र सिंह पिता का नाम: मुरारीलाल मकान संख्या : 88 आयु : 33 लिंग : पुरुष	479	XGO2504181	नाम : सरिता देवी पति का नाम: पुष्पेन्द्र सिंह मकान संख्या : 88 आयु : 31 लिंग : महिला	480	XGO2552305	नाम : राहुल सिंह पिता का नाम: मुरारी सिंह मकान संख्या : 88 आयु : 23 लिंग : पुरुष

481	DPQ2881670	नाम : भगवान दास पिता का नाम: छिददू मकान संख्या : 89 आयु : 61 लिंग : पुरुष	फोटो उपलब्ध है	# 482	DPQ2076032	नाम : पुष्पा देवी पिता का नाम: भगवान दास मकान संख्या : 89 आयु : 59 लिंग : महिला	फोटो उपलब्ध है	483	DPQ2881662	नाम : महेश पिता का नाम: छिददू मकान संख्या : 89 आयु : 54 लिंग : पुरुष	फोटो उपलब्ध है
484	XGO0488312	नाम : निर्मला पति का नाम: महेश मकान संख्या : 89 आयु : 51 लिंग : महिला	फोटो उपलब्ध है	485	XGO0102350	नाम : अर्जुन सिंह पिता का नाम: भगवानदास मकान संख्या : 89 आयु : 51 लिंग : पुरुष	फोटो उपलब्ध है	486	XGO0346163	नाम : रामनिवास पिता का नाम: भगवानदास मकान संख्या : 89 आयु : 39 लिंग : पुरुष	फोटो उपलब्ध है
487	XGO1314863	नाम : चरन देवी पति का नाम: श्री कृष्ण मकान संख्या : 89 आयु : 35 लिंग : महिला	फोटो उपलब्ध है	488	XGO0798041	नाम : श्रीकृष्ण पिता का नाम: भगवानदास मकान संख्या : 89 आयु : 34 लिंग : पुरुष	फोटो उपलब्ध है	489	XGO0798058	नाम : धर्मेंद्र पिता का नाम: भगवानदास मकान संख्या : 89 आयु : 33 लिंग : पुरुष	फोटो उपलब्ध है
490	XGO2273597	नाम : प्रीती झा पति का नाम: धर्मेंद्र कुमार मकान संख्या : 89 आयु : 33 लिंग : महिला	फोटो उपलब्ध है	491	DPQ2881654	नाम : रामरूप पिता का नाम: बांकलाल मकान संख्या : 90 आयु : 55 लिंग : पुरुष	फोटो उपलब्ध है	492	DPQ2076040	नाम : उर्मिला पति का नाम: रामरूप मकान संख्या : 90 आयु : 53 लिंग : महिला	फोटो उपलब्ध है
493	XGO1013663	नाम : रामपाल पिता का नाम: बांकलाल मकान संख्या : 90 आयु : 51 लिंग : पुरुष	फोटो उपलब्ध है	494	XGO00602359	नाम : मीरा पति का नाम: रामपाल मकान संख्या : 90 आयु : 49 लिंग : महिला	फोटो उपलब्ध है	495	XGO0517391	नाम : कालिकाप्राद पिता का नाम: बांकलाल मकान संख्या : 90 आयु : 49 लिंग : पुरुष	फोटो उपलब्ध है
496	XGO1314764	नाम : आशा देवी पति का नाम: कालिका प्रसाद मकान संख्या : 90 आयु : 47 लिंग : महिला	फोटो उपलब्ध है	497	XGO1314756	नाम : अर्वेश पिता का नाम: बाके लाल मकान संख्या : 90 आयु : 44 लिंग : पुरुष	फोटो उपलब्ध है	498	XGO1314707	नाम : औम पाल पिता का नाम: राम पाल मकान संख्या : 90 आयु : 36 लिंग : पुरुष	फोटो उपलब्ध है
499	DPQ1125178	नाम : गौरीशंकर पिता का नाम: हीरालाल मकान संख्या : 91 आयु : 74 लिंग : पुरुष	फोटो उपलब्ध है	500	DPQ2076024	नाम : कमला पति का नाम: गौरी शंकर मकान संख्या : 91 आयु : 69 लिंग : महिला	फोटो उपलब्ध है	501	XGO1001494	नाम : अशोक कुमार पिता का नाम: गौरीशंकर मकान संख्या : 91 आयु : 50 लिंग : पुरुष	फोटो उपलब्ध है
502	XGO1001486	नाम : मनोज कुमार पिता का नाम: गौरीशंकर मकान संख्या : 91 आयु : 50 लिंग : पुरुष	फोटो उपलब्ध है	503	XGO1629583	नाम : कुशमा देवी पति का नाम: मनोज कुमार मकान संख्या : 91 आयु : 48 लिंग : महिला	फोटो उपलब्ध है	504	DPQ2076008	नाम : प्रमोद पिता का नाम: गौरीशंकर मकान संख्या : 91 आयु : 46 लिंग : पुरुष	फोटो उपलब्ध है
505	DPQ1561232	नाम : मीना पति का नाम: प्रमोद मकान संख्या : 91 आयु : 45 लिंग : महिला	फोटो उपलब्ध है	506	XGO1001510	नाम : मुकेश कुमार पिता का नाम: गौरीशंकर मकान संख्या : 91 आयु : 35 लिंग : पुरुष	फोटो उपलब्ध है	507	XGO2274157	नाम : मोनिका देवी पति का नाम: मुकेश मकान संख्या : 91 आयु : 31 लिंग : महिला	फोटो उपलब्ध है
508	XGO2088946	नाम : दिलीप कुमार पिता का नाम: प्रमोद कुमार मकान संख्या : 91 आयु : 27 लिंग : पुरुष	फोटो उपलब्ध है	509	XGO2274066	नाम : कु0 सत्यवती पिता का नाम: प्रमोद कुमार मकान संख्या : 91 आयु : 25 लिंग : महिला	फोटो उपलब्ध है	510	UP/72/352/0312095	नाम : रामहरी पिता का नाम: हीरालाल मकान संख्या : 92 आयु : 61 लिंग : पुरुष	फोटो उपलब्ध है

511	XGO1001676	नाम : सुशील कुमार पिता का नाम: रामहरी मकान संख्या : 92 आयु : 38 लिंग : पुरुष	फोटो उपलब्ध है	512	XGO1001668	नाम : मीना देवी पति का नाम: सुशील कुमार मकान संख्या : 92 आयु : 36 लिंग : महिला	फोटो उपलब्ध है	513	XGO1001247	नाम : कुलदीप पिता का नाम: रामहरी मकान संख्या : 92 आयु : 33 लिंग : पुरुष	फोटो उपलब्ध है
514	XGO2399178	नाम : प्रदीप पिता का नाम: रामहरी मकान संख्या : 92 आयु : 26 लिंग : पुरुष	फोटो उपलब्ध है	515	DPQ2076214	नाम : अज्ञादेवी पति का नाम: वीरीसिंह मकान संख्या : 93 आयु : 65 लिंग : महिला	फोटो उपलब्ध है	516	XGO0102228	नाम : प्रदीप कुमार पिता का नाम: वीरी सिंह मकान संख्या : 93 आयु : 39 लिंग : पुरुष	फोटो उपलब्ध है
517	DPQ2881621	नाम : भागीरथ पिता का नाम: वीरीसिंह मकान संख्या : 93 आयु : 38 लिंग : पुरुष	फोटो उपलब्ध है	518	XGO2783256	नाम : विमलेश देवी पति का नाम: भागीरथ मकान संख्या : 93 आयु : 34 लिंग : महिला	फोटो उपलब्ध है	519	DPQ2076099	नाम : राजकुमारी पति का नाम: कुन्दनलाल मकान संख्या : 94 आयु : 65 लिंग : महिला	फोटो उपलब्ध है
520	DPQ2213395	नाम : श्रीनिवास पिता का नाम: झुन्नीलाल मकान संख्या : 94 आयु : 45 लिंग : पुरुष	फोटो उपलब्ध है	# 521	DPQ2213361	नाम : रामनिवास पिता का नाम: कुन्दन लाल मकान संख्या : 94 आयु : 45 लिंग : पुरुष	फोटो उपलब्ध है	522	DPQ2213379	नाम : कोमल देवी पति का नाम: राम निवास मकान संख्या : 94 आयु : 44 लिंग : महिला	फोटो उपलब्ध है
523	DPQ2213387	नाम : मंजू देवी पति का नाम: श्रीनिवास मकान संख्या : 94 आयु : 43 लिंग : महिला	फोटो उपलब्ध है	524	DPQ2881720	नाम : विनोद कुमार पिता का नाम: कुन्दनलाल मकान संख्या : 94 आयु : 43 लिंग : पुरुष	फोटो उपलब्ध है	525	XGO0488338	नाम : रामशान्ती पति का नाम: विनोद कुमार मकान संख्या : 94 आयु : 42 लिंग : महिला	फोटो उपलब्ध है
# 526	DPQ2881738	नाम : राजीव कुमार पिता का नाम: कुन्दन लाल मकान संख्या : 94 आयु : 41 लिंग : पुरुष	फोटो उपलब्ध है	# 527	XGO2486330	नाम : प्रीती देवी पति का नाम: उमाशंकर मकान संख्या : 74 आयु : 36 लिंग : महिला	फोटो उपलब्ध है	528	XGO2297919	नाम : सीतेश कुमार पिता का नाम: रामनिवास सिंह मकान संख्या : 94 आयु : 26 लिंग : पुरुष	फोटो उपलब्ध है
529	UP/72/352/0312117	नाम : कीर्तिराम पिता का नाम: वदनसिंह मकान संख्या : 96 आयु : 77 लिंग : पुरुष	फोटो उपलब्ध है	530	UP/72/352/0312119	नाम : जयदेवी पति का नाम: मदन गोपाल मकान संख्या : 96 आयु : 55 लिंग : महिला	फोटो उपलब्ध है	531	DPQ2881704	नाम : विनोद कुमार पिता का नाम: रामबहादुर मकान संख्या : 96 आयु : 46 लिंग : पुरुष	फोटो उपलब्ध है
532	DPQ2881712	नाम : विमला देवी पति का नाम: विनोद कुमार मकान संख्या : 96 आयु : 43 लिंग : महिला	फोटो उपलब्ध है	533	XGO1816743	नाम : रिकुराम पिता का नाम: कीर्तिराम मकान संख्या : 96 आयु : 43 लिंग : पुरुष	फोटो उपलब्ध है	534	DPQ1561182	नाम : केशववती पति का नाम: रिन्कू राम मकान संख्या : 96 आयु : 42 लिंग : महिला	फोटो उपलब्ध है
535	UP/72/352/0312116	नाम : द्रोपती पति का नाम: रामबहादुर मकान संख्या : 97 आयु : 72 लिंग : महिला	फोटो उपलब्ध है	536	UP/72/352/0312120	नाम : प्रेमशंकर पिता का नाम: सूरत राम मकान संख्या : 98 आयु : 53 लिंग : पुरुष	फोटो उपलब्ध है	537	UP/72/352/0312121	नाम : प्रेमादेवी पति का नाम: प्रेमशंकर मकान संख्या : 98 आयु : 51 लिंग : महिला	फोटो उपलब्ध है
538	DPQ1561190	नाम : कमला पति का नाम: खचेरमल मकान संख्या : 98 आयु : 48 लिंग : महिला	फोटो उपलब्ध है	539	XGO1816701	नाम : खचेरुमल पिता का नाम: कीर्तिराम मकान संख्या : 98 आयु : 40 लिंग : पुरुष	फोटो उपलब्ध है	540	XGO1001643	नाम : सोनपाल पिता का नाम: प्रेमशंकर मकान संख्या : 98 आयु : 34 लिंग : पुरुष	फोटो उपलब्ध है

541	XGO2043438	नाम : देवेंद्र पिता का नाम: मुन्ना लाल मकान संख्या : 98 आयु : 26 लिंग : पुरुष	फोटो उपलब्ध है	542	DPQ2075968	नाम : कुसमा पति का नाम: घनश्याम मकान संख्या : 99 आयु : 67 लिंग : महिला	फोटो उपलब्ध है	543	XGO1178631	नाम : संजय कुमार पिता का नाम: घनश्याम मकान संख्या : 99 आयु : 33 लिंग : पुरुष	फोटो उपलब्ध है
# 544	XGO0798066	नाम : रवीशंकर पिता का नाम: घनश्याम मकान संख्या : 99 आयु : 33 लिंग : पुरुष	फोटो उपलब्ध है	545	XGO0488346	नाम : चिरंजीलाल पिता का नाम: प्रेमसिंह मकान संख्या : 100 आयु : 63 लिंग : पुरुष	फोटो उपलब्ध है	546	DPQ2075950	नाम : देवलाल पिता का नाम: प्रेमसिंह मकान संख्या : 100 आयु : 49 लिंग : पुरुष	फोटो उपलब्ध है
547	DPQ2881597	नाम : संजय सिंह पिता का नाम: चिरंजी लाल मकान संख्या : 100 आयु : 48 लिंग : पुरुष	फोटो उपलब्ध है	548	XGO0798082	नाम : शिवसिंह पिता का नाम: प्रेमसिंह मकान संख्या : 100 आयु : 40 लिंग : पुरुष	फोटो उपलब्ध है	549	DPQ2881589	नाम : राम निवास पिता का नाम: चिरंजी लाल मकान संख्या : 100 आयु : 39 लिंग : पुरुष	फोटो उपलब्ध है
# 550	XGO1448794	नाम : भाव सिंह पिता का नाम: चिरोजी लाल मकान संख्या : 100 आयु : 33 लिंग : पुरुष	फोटो उपलब्ध है	551	DPQ2075943	नाम : सत्याभान पिता का नाम: रामलक्षानि मकान संख्या : 101 आयु : 50 लिंग : पुरुष	फोटो उपलब्ध है	552	DPQ2076222	नाम : शीला पति का नाम: सत्यभान मकान संख्या : 101 आयु : 49 लिंग : महिला	फोटो उपलब्ध है
553	XGO2070670	नाम : सोमोती देवी पति का नाम: राहुल सिंह मकान संख्या : 101 आयु : 32 लिंग : महिला	फोटो उपलब्ध है	554	XGO2070787	नाम : रवि तोमर पिता का नाम: सत्यभान सिंह मकान संख्या : 101 आयु : 27 लिंग : पुरुष	फोटो उपलब्ध है	555	XGO2644722	नाम : सरिता देवी पति का नाम: रवि तोमर तोमर मकान संख्या : 101 आयु : 26 लिंग : महिला	फोटो उपलब्ध है
556	UP/72/352/0312084	नाम : सुखलाल पिता का नाम: रामजीत मकान संख्या : 102 आयु : 71 लिंग : पुरुष	फोटो उपलब्ध है	# 557	DPQ2076206	नाम : गुलकन्दी देवी पति का नाम: सुखलाल मकान संख्या : 102 आयु : 69 लिंग : महिला	फोटो उपलब्ध है	558	UP/72/352/0312085	नाम : राजेन्द्र पिता का नाम: रामजीत मकान संख्या : 102 आयु : 55 लिंग : पुरुष	फोटो उपलब्ध है
# 559	DPQ2076248	नाम : पूनम देवी पति का नाम: राजेन्द्र मकान संख्या : 102 आयु : 53 लिंग : महिला	फोटो उपलब्ध है	560	XGO1001270	नाम : सुरेन्द्र कुमार पिता का नाम: सुखलाल मकान संख्या : 102 आयु : 45 लिंग : पुरुष	फोटो उपलब्ध है	561	DPQ2076230	नाम : निर्मला देवी पति का नाम: सुरेन्द्र कुमार मकान संख्या : 102 आयु : 43 लिंग : महिला	फोटो उपलब्ध है
562	DPQ2076420	नाम : अनिल बाबू पिता का नाम: सुखलाल मकान संख्या : 102 आयु : 41 लिंग : पुरुष	फोटो उपलब्ध है	563	XGO0102251	नाम : अरविन्द पिता का नाम: राजेन्द्र मकान संख्या : 102 आयु : 37 लिंग : पुरुष	फोटो उपलब्ध है	564	XGO0798090	नाम : सोनूकुमार पिता का नाम: राजेन्द्र मकान संख्या : 102 आयु : 35 लिंग : पुरुष	फोटो उपलब्ध है
565	XGO2273977	नाम : रुपा देवी पति का नाम: राजेश कुमार मकान संख्या : 102 आयु : 35 लिंग : महिला	फोटो उपलब्ध है	566	XGO1001528	नाम : राजेश कुमार पिता का नाम: राजेन्द्र प्रसाद मकान संख्या : 102 आयु : 34 लिंग : पुरुष	फोटो उपलब्ध है	567	XGO1001213	नाम : प्रीती देवी पति का नाम: अरविन्द कुमार मकान संख्या : 102 आयु : 34 लिंग : महिला	फोटो उपलब्ध है
568	XGO1001296	नाम : लोकेशबाबू पिता का नाम: राजेन्द्रप्रसाद मकान संख्या : 102 आयु : 33 लिंग : पुरुष	फोटो उपलब्ध है	569	XGO2091734	नाम : काजल देवी पति का नाम: सोनू कुमार मकान संख्या : 102 आयु : 29 लिंग : महिला	फोटो उपलब्ध है	570	XGO2273647	नाम : ममता देवी पति का नाम: अनिल मकान संख्या : 102 आयु : 29 लिंग : महिला	फोटो उपलब्ध है

571	XGO2573616	नाम : शिवानी पति का नाम: लोकेश बाबू मकान संख्या : 102 आयु : 25 लिंग : महिला	फोटो उपलब्ध है	572	UP/72/352/0312083	नाम : महेशचन्द्र पिता का नाम: ग्याप्रसाद मकान संख्या : 104 आयु : 69 लिंग : पुरुष	फोटो उपलब्ध है	573	DPQ2076404	नाम : श्यामवैती पति का नाम: महेशचन्द्र मकान संख्या : 104 आयु : 67 लिंग : महिला	फोटो उपलब्ध है
574	XGO0102293	नाम : महेन्द्र पिता का नाम: महेश चन्द्र मकान संख्या : 104 आयु : 48 लिंग : पुरुष	फोटो उपलब्ध है	575	XGO0102319	नाम : अनीता देवी पति का नाम: महेन्द्र सिंह मकान संख्या : 104 आयु : 43 लिंग : महिला	फोटो उपलब्ध है	576	XGO0102301	नाम : जय चन्द्र पिता का नाम: महेश चन्द्र मकान संख्या : 104 आयु : 43 लिंग : पुरुष	फोटो उपलब्ध है
577	XGO0102327	नाम : सुमन देवी पति का नाम: जय चन्द्र मकान संख्या : 104 आयु : 40 लिंग : महिला	फोटो उपलब्ध है	578	XGO1816537	नाम : तुलसीदास पिता का नाम: महेशचन्द्र मकान संख्या : 104 आयु : 30 लिंग : पुरुष	फोटो उपलब्ध है	579	XGO2274611	नाम : रश्मि पति का नाम: तुलसीदास मकान संख्या : 104 आयु : 26 लिंग : महिला	फोटो उपलब्ध है
580	XGO2341907	नाम : आकाश पिता का नाम: महेन्द्रसिंह मकान संख्या : 104 आयु : 25 लिंग : पुरुष	फोटो उपलब्ध है	581	XGO2626091	नाम : आरती पति का नाम: आकाश मकान संख्या : 104 आयु : 23 लिंग : महिला	फोटो उपलब्ध है	582	DPQ2076289	नाम : शान्ति पति का नाम: लालाराम मकान संख्या : 105 आयु : 75 लिंग : महिला	फोटो उपलब्ध है
# 583	XGO0310110	नाम : अशोक पिता का नाम: लज्जाराम मकान संख्या : 105 आयु : 48 लिंग : पुरुष	फोटो उपलब्ध है	584	XGO1816719	नाम : अवधेश पिता का नाम: लालाराम मकान संख्या : 105 आयु : 47 लिंग : पुरुष	फोटो उपलब्ध है	585	XGO1001478	नाम : महाराज पिता का नाम: लालाराम मकान संख्या : 105 आयु : 41 लिंग : पुरुष	फोटो उपलब्ध है
586	XGO2298248	नाम : सुशीला देवी पति का नाम: अशोक कुमार मकान संख्या : 105 आयु : 34 लिंग : महिला	फोटो उपलब्ध है	587	XGO2498129	नाम : पंकज कुमार पिता का नाम: अशोक मकान संख्या : 105 आयु : 22 लिंग : पुरुष	फोटो उपलब्ध है	588	DPQ1125434	नाम : वासवती पति का नाम: छोटेलाल मकान संख्या : 107 आयु : 92 लिंग : महिला	फोटो उपलब्ध है
589	DPQ2881530	नाम : उषा देवी पति का नाम: अवधेश कुमार मकान संख्या : 107 आयु : 43 लिंग : महिला	फोटो उपलब्ध है	590	XGO2617785	नाम : राकेश कुमार पिता का नाम: आशाराम मकान संख्या : 109 आयु : 66 लिंग : पुरुष	फोटो उपलब्ध है	591	XGO0102236	नाम : संजय कुमार पिता का नाम: राकेश मकान संख्या : 109 आयु : 40 लिंग : पुरुष	फोटो उपलब्ध है
592	DPQ2684482	नाम : मनीष कुमार पिता का नाम: राकेश मकान संख्या : 109 आयु : 38 लिंग : पुरुष	फोटो उपलब्ध है	593	XGO1748649	नाम : प्रीती देवी पति का नाम: संजय कुमार मकान संख्या : 109 आयु : 37 लिंग : महिला	फोटो उपलब्ध है	594	XGO1748664	नाम : अनीता देवी पति का नाम: मनीष कुमार मकान संख्या : 109 आयु : 34 लिंग : महिला	फोटो उपलब्ध है
595	XGO1748656	नाम : लक्ष्मी देवी पति का नाम: रवी शंकर मकान संख्या : 109 आयु : 33 लिंग : महिला	फोटो उपलब्ध है	596	XGO1816529	नाम : उमाकान्त पिता का नाम: राकेश मकान संख्या : 109 आयु : 29 लिंग : पुरुष	फोटो उपलब्ध है	597	XGO1831981	नाम : अर्जुन सिंह पिता का नाम: राकेश कुमार मकान संख्या : 109 आयु : 28 लिंग : पुरुष	फोटो उपलब्ध है
598	XGO2043503	नाम : रशमी देवी पति का नाम: उमाकान्त मकान संख्या : 109 आयु : 27 लिंग : महिला	फोटो उपलब्ध है	599	XGO2487023	नाम : बॉबी कुमार पिता का नाम: राकेश राकेश मकान संख्या : 109 आयु : 23 लिंग : पुरुष	फोटो उपलब्ध है	600	XGO2498756	नाम : नीलेश पिता का नाम: राकेश मकान संख्या : 109 आयु : 22 लिंग : पुरुष	फोटो उपलब्ध है

601	XGO2573681	नाम : पलक पति का नाम: बाँबी कुमार मकान संख्या : 109 आयु : 21 लिंग : महिला	फोटो उपलब्ध है	602	XGO2606747	नाम : दिलीप पिता का नाम: राकेश मकान संख्या : 109 आयु : 20 लिंग : पुरुष	फोटो उपलब्ध है	603	UP/72/352/0312070	नाम : बाल कृष्ण पिता का नाम: रामप्रकाश मकान संख्या : 110 आयु : 65 लिंग : पुरुष	फोटो उपलब्ध है
# 604	DPQ2076578	नाम : वैजंती देवी पति का नाम: बाल कृष्ण मकान संख्या : 110 आयु : 62 लिंग : महिला	फोटो उपलब्ध है	605	DPQ1124940	नाम : हेमा पिता का नाम: बालकृष्ण मकान संख्या : 110 आयु : 48 लिंग : पुरुष	फोटो उपलब्ध है	606	DPQ2076412	नाम : मनोज देवी पति का नाम: हेम चन्द्र मकान संख्या : 110 आयु : 40 लिंग : महिला	फोटो उपलब्ध है
607	XGO1831924	नाम : नमन किशोर पिता का नाम: राजबहादुर मकान संख्या : 110 आयु : 29 लिंग : पुरुष	फोटो उपलब्ध है	608	XGO1831890	नाम : पवन किशोर पिता का नाम: राजबहादुर मकान संख्या : 110 आयु : 28 लिंग : पुरुष	फोटो उपलब्ध है	609	DPQ1125079	नाम : लोंग श्री पति का नाम: बाबूलाल मकान संख्या : 111 आयु : 80 लिंग : महिला	फोटो उपलब्ध है
610	DPQ1125111	नाम : निहालसिंह पिता का नाम: बाबूलाल मकान संख्या : 111 आयु : 64 लिंग : पुरुष	फोटो उपलब्ध है	611	DPQ1125095	नाम : रामवेती पति का नाम: निहालसिंह मकान संख्या : 111 आयु : 62 लिंग : महिला	फोटो उपलब्ध है	612	XGO0310086	नाम : रामफूल पिता का नाम: भूप सिंह मकान संख्या : 111 आयु : 58 लिंग : पुरुष	फोटो उपलब्ध है
613	DPQ1124601	नाम : विजय सिंह पिता का नाम: बाबूलाल मकान संख्या : 111 आयु : 58 लिंग : पुरुष	फोटो उपलब्ध है	# 614	DPQ2881522	नाम : मीना देवी पति का नाम: किशुन सिंह मकान संख्या : 111 आयु : 57 लिंग : महिला	फोटो उपलब्ध है	# 615	DPQ1125335	नाम : सोबरन सिंह पिता का नाम: निहालसिंह मकान संख्या : 111 आयु : 52 लिंग : पुरुष	फोटो उपलब्ध है
616	DPQ1125103	नाम : सुभद्रा पति का नाम: सोरनसिंह मकान संख्या : 111 आयु : 51 लिंग : महिला	फोटो उपलब्ध है	617	DPQ1124593	नाम : रनवीर पिता का नाम: हरी बाबू मकान संख्या : 111 आयु : 50 लिंग : पुरुष	फोटो उपलब्ध है	618	XGO0102269	नाम : बतखश्री पति का नाम: रनवीर सिंह मकान संख्या : 111 आयु : 46 लिंग : महिला	फोटो उपलब्ध है
619	DPQ2213569	नाम : प्रताप सिंह पिता का नाम: निहाल सिंह मकान संख्या : 111 आयु : 42 लिंग : पुरुष	फोटो उपलब्ध है	620	DPQ2881407	नाम : मुलायम सिंह पिता का नाम: हरीबाबू मकान संख्या : 111 आयु : 42 लिंग : पुरुष	फोटो उपलब्ध है	621	XGO2757615	नाम : अनीता पति का नाम: जयपाल सिंह मकान संख्या : 111 आयु : 42 लिंग : महिला	फोटो उपलब्ध है
622	XGO0102434	नाम : कमलेश पति का नाम: मुलायम सिंह मकान संख्या : 111 आयु : 39 लिंग : महिला	फोटो उपलब्ध है	623	XGO0102368	नाम : पूनम देवी पति का नाम: प्रताप सिंह मकान संख्या : 111 आयु : 38 लिंग : महिला	फोटो उपलब्ध है	624	XGO0102376	नाम : घतुर सिंह पिता का नाम: निहाल सिंह मकान संख्या : 111 आयु : 38 लिंग : पुरुष	फोटो उपलब्ध है
# 625	XGO0102400	नाम : भोजेन्द्र सिंह जादीन पिता का नाम: भूप सिंह मकान संख्या : 111 आयु : 37 लिंग : पुरुष	फोटो उपलब्ध है	626	XGO0102483	नाम : जयपाल सिंह पिता का नाम: विजय सिंह मकान संख्या : 111 आयु : 36 लिंग : पुरुष	फोटो उपलब्ध है	627	XGO0102418	नाम : गिरबर सिंह पिता का नाम: निहाल सिंह मकान संख्या : 111 आयु : 34 लिंग : पुरुष	फोटो उपलब्ध है
# 628	XGO1831825	नाम : परमाल सिंह पिता का नाम: किशुन सिंह मकान संख्या : 111 आयु : 32 लिंग : पुरुष	फोटो उपलब्ध है	# 629	XGO1831833	नाम : भोजेन्द्र सिंह पिता का नाम: किशुन सिंह मकान संख्या : 111 आयु : 32 लिंग : पुरुष	फोटो उपलब्ध है	630	XGO2719367	नाम : गुमान सिंह पिता का नाम: रनवीर सिंह मकान संख्या : 111 आयु : 25 लिंग : पुरुष	फोटो उपलब्ध है

631	XGO2625986	नाम : बचन सिंह पिता का नाम: सोवरन सिंह मकान संख्या : 111 आयु : 23 लिंग : पुरुष	फोटो उपलब्ध है	632	XGO2718963	नाम : बर्षा देवी पति का नाम: गिरवर सिंह मकान संख्या : 111 आयु : 21 लिंग : महिला	फोटो उपलब्ध है	633	XGO2605384	नाम : कमल सिंह पिता का नाम: रनवीर सिंह मकान संख्या : 111 आयु : 20 लिंग : पुरुष	फोटो उपलब्ध है
634	XGO2748986	नाम : छोटे लाल पिता का नाम: विजय सिंह मकान संख्या : 111 आयु : 20 लिंग : पुरुष	फोटो उपलब्ध है	635	UP/72/352/0312063	नाम : विद्यावती पति का नाम: ग्यादीन मकान संख्या : 112 आयु : 81 लिंग : महिला	फोटो उपलब्ध है	636	UP/72/352/0312065	नाम : वृहदेवी पति का नाम: मंसाराम मकान संख्या : 113 आयु : 67 लिंग : महिला	फोटो उपलब्ध है
637	UP/72/352/0312067	नाम : कमलेश पति का नाम: प्रतापसिंह मकान संख्या : 113 आयु : 57 लिंग : महिला	फोटो उपलब्ध है	638	UP/72/352/0312066	नाम : प्रतापसिंह पिता का नाम: मूलचन्द्र मकान संख्या : 113 आयु : 54 लिंग : पुरुष	फोटो उपलब्ध है	639	UP/72/352/0312068	नाम : रामकिशोर पिता का नाम: मूलचन्द्र मकान संख्या : 113 आयु : 54 लिंग : पुरुष	फोटो उपलब्ध है
640	XGO0517383	नाम : मुकेश कुमार पिता का नाम: ग्यादीन मकान संख्या : 113 आयु : 50 लिंग : पुरुष	फोटो उपलब्ध है	641	DPQ2881365	नाम : पुष्पा देवी पति का नाम: मुकेश कुमार मकान संख्या : 113 आयु : 49 लिंग : महिला	फोटो उपलब्ध है	642	XGO1001700	नाम : ममता देवी पति का नाम: रामकिशोर मकान संख्या : 113 आयु : 41 लिंग : महिला	फोटो उपलब्ध है
643	XGO0798108	नाम : भारत पिता का नाम: ग्यादीन मकान संख्या : 113 आयु : 37 लिंग : पुरुष	फोटो उपलब्ध है	644	XGO0102285	नाम : रघुवीर पिता का नाम: मंशाराम मकान संख्या : 113 आयु : 37 लिंग : पुरुष	फोटो उपलब्ध है	645	XGO2497865	नाम : रूबी देवी पति का नाम: उम्मेद सिंह मकान संख्या : 113 आयु : 37 लिंग : महिला	फोटो उपलब्ध है
646	XGO2708618	नाम : उम्मेद सिंह पिता का नाम: ग्यादीन मकान संख्या : 113 आयु : 35 लिंग : पुरुष	फोटो उपलब्ध है	647	XGO0798124	नाम : छविराम पिता का नाम: प्रतापसिंह मकान संख्या : 113 आयु : 34 लिंग : पुरुष	फोटो उपलब्ध है	648	XGO0798116	नाम : महावीर पिता का नाम: मंशाराम मकान संख्या : 113 आयु : 33 लिंग : पुरुष	फोटो उपलब्ध है
649	XGO1748532	नाम : संध्या पति का नाम: महावीर मकान संख्या : 113 आयु : 33 लिंग : महिला	फोटो उपलब्ध है	650	XGO1748599	नाम : संगीता देवी पति का नाम: रघुवीर सिंह मकान संख्या : 113 आयु : 33 लिंग : महिला	फोटो उपलब्ध है	651	XGO1816495	नाम : बैबी देवी पति का नाम: छविराम सिंह मकान संख्या : 113 आयु : 31 लिंग : महिला	फोटो उपलब्ध है
652	XGO2728830	नाम : संगीता देवी पति का नाम: विनोद कुमार मकान संख्या : 113 आयु : 31 लिंग : महिला	फोटो उपलब्ध है	653	XGO2728764	नाम : विनोद कुमार पिता का नाम: मंसाराम मकान संख्या : 113 आयु : 26 लिंग : पुरुष	फोटो उपलब्ध है	654	DPQ2473528	नाम : रामवैती पति का नाम: दर्शनसिंह मकान संख्या : 114 आयु : 74 लिंग : महिला	फोटो उपलब्ध है
655	UP/72/352/0312060	नाम : वासुदेव पिता का नाम: रामसिंह मकान संख्या : 114 आयु : 67 लिंग : पुरुष	फोटो उपलब्ध है	656	DPQ2076503	नाम : राज श्री पति का नाम: वासुदेव मकान संख्या : 114 आयु : 64 लिंग : महिला	फोटो उपलब्ध है	657	DPQ2076529	नाम : फूलवती पति का नाम: तोतीराम मकान संख्या : 114 आयु : 59 लिंग : महिला	फोटो उपलब्ध है
658	XGO1478353	नाम : विजय सिंह पिता का नाम: वासुदेव मकान संख्या : 114 आयु : 44 लिंग : पुरुष	फोटो उपलब्ध है	659	DPQ2076453	नाम : मान सिंह पिता का नाम: वासुदेव मकान संख्या : 114 आयु : 40 लिंग : पुरुष	फोटो उपलब्ध है	660	DPQ2881514	नाम : राज कुमारी पति का नाम: विजय सिंह मकान संख्या : 114 आयु : 39 लिंग : महिला	फोटो उपलब्ध है

661	XGO2766129	नाम : काजल पिता का नाम: विजय सिंह मकान संख्या : 114 आयु : 22 लिंग : महिला	फोटो उपलब्ध है	662	XGO2766202	नाम : प्रशांत कुमार पिता का नाम: विजय सिंह मकान संख्या : 114 आयु : 20 लिंग : पुरुष	फोटो उपलब्ध है	663	DPQ2076479	नाम : धनवती पति का नाम: मुरारी मकान संख्या : 115 आयु : 57 लिंग : महिला	फोटो उपलब्ध है
664	XGO1013713	नाम : गुड्डी पति का नाम: रामरतन मकान संख्या : 116 आयु : 48 लिंग : महिला	फोटो उपलब्ध है	665	UP/72/352/0312062	नाम : रामरतन पिता का नाम: दीनानाथ मकान संख्या : 116 आयु : 48 लिंग : पुरुष	फोटो उपलब्ध है	666	XGO2038859	नाम : राम नरेश पिता का नाम: राम रतन मकान संख्या : 116 आयु : 26 लिंग : पुरुष	फोटो उपलब्ध है
667	XGO2783264	नाम : तेजपाल पिता का नाम: रामरतन मकान संख्या : 116 आयु : 25 लिंग : पुरुष	फोटो उपलब्ध है	668	XGO2783272	नाम : शिवानी पति का नाम: तेजपाल मकान संख्या : 116 आयु : 24 लिंग : महिला	फोटो उपलब्ध है	669	DPQ2076495	नाम : जविता पति का नाम: मायाराम मकान संख्या : 117 आयु : 57 लिंग : महिला	फोटो उपलब्ध है
670	XGO0346171	नाम : मोतीराम पिता का नाम: दर्शनलाल मकान संख्या : 117 आयु : 53 लिंग : पुरुष	फोटो उपलब्ध है	671	DPQ1561307	नाम : शकुन्तला पति का नाम: मोतीराम मकान संख्या : 117 आयु : 51 लिंग : महिला	फोटो उपलब्ध है	# 672	DPQ2881498	नाम : सत्यभान पिता का नाम: मायाराम मकान संख्या : 117 आयु : 40 लिंग : पुरुष	फोटो उपलब्ध है
673	DPQ2684581	नाम : दाताराम पिता का नाम: परसराम मकान संख्या : 117 आयु : 39 लिंग : पुरुष	फोटो उपलब्ध है	674	DPQ2881449	नाम : सत्यप्रकाश पिता का नाम: मायाराम मकान संख्या : 117 आयु : 39 लिंग : पुरुष	फोटो उपलब्ध है	675	DPQ2076446	नाम : देवेन्द्र पिता का नाम: दर्शनलाल मकान संख्या : 117 आयु : 38 लिंग : पुरुष	फोटो उपलब्ध है
676	DPQ2881506	नाम : रीना पति का नाम: सत्यभान मकान संख्या : 117 आयु : 38 लिंग : महिला	फोटो उपलब्ध है	677	XGO1748565	नाम : सन्तोषी देवी पति का नाम: दाताराम मकान संख्या : 117 आयु : 36 लिंग : महिला	फोटो उपलब्ध है	678	XGO1748573	नाम : नीरज कुमार पिता का नाम: मायाराम कुशवाह मकान संख्या : 117 आयु : 35 लिंग : पुरुष	फोटो उपलब्ध है
679	XGO1405612	नाम : जितेंद्र सिंह पिता का नाम: मोती राम मकान संख्या : 117 आयु : 33 लिंग : पुरुष	फोटो उपलब्ध है	680	XGO1816776	नाम : रेखा देवी पति का नाम: नीरज कुमार मकान संख्या : 117 आयु : 31 लिंग : महिला	फोटो उपलब्ध है	681	XGO0310052	नाम : नत्थीलाल पिता का नाम: रामगिदोले मकान संख्या : 121 आयु : 74 लिंग : पुरुष	फोटो उपलब्ध है
682	DPQ1561299	नाम : मायादेवी पति का नाम: नत्थीलाल मकान संख्या : 121 आयु : 69 लिंग : महिला	फोटो उपलब्ध है	683	DPQ1125038	नाम : बृजेश कुमार पिता का नाम: नत्थीलाल मकान संख्या : 121 आयु : 52 लिंग : पुरुष	फोटो उपलब्ध है	684	DPQ2076552	नाम : प्रियंका देवी पति का नाम: बृजेश कुमार मकान संख्या : 121 आयु : 48 लिंग : महिला	फोटो उपलब्ध है
685	DPQ2076198	नाम : रामबहादुर पिता का नाम: रामसहाय मकान संख्या : 122 आयु : 54 लिंग : पुरुष	फोटो उपलब्ध है	686	XGO1748607	नाम : धर्मपाल पिता का नाम: रामसहाय मकान संख्या : 122 आयु : 43 लिंग : पुरुष	फोटो उपलब्ध है	687	DPQ2881456	नाम : हेतराम पिता का नाम: रामसहाय मकान संख्या : 122 आयु : 41 लिंग : पुरुष	फोटो उपलब्ध है
688	XGO1748557	नाम : मीरा देवी पति का नाम: धर्मपाल सिंह मकान संख्या : 122 आयु : 39 लिंग : महिला	फोटो उपलब्ध है	689	DPQ2973147	नाम : बाबूराम पिता का नाम: लालकिशन मकान संख्या : 123 आयु : 66 लिंग : पुरुष	फोटो उपलब्ध है	690	DPQ2076545	नाम : दाख श्री पति का नाम: बाबूराम मकान संख्या : 123 आयु : 64 लिंग : महिला	फोटो उपलब्ध है

691	DPQ2973139	692	XGO1405547	693	XGO1405539
नाम : सन्तोष पिता का नाम: बाबुराम मकान संख्या : 123 आयु : 47 लिंग : पुरुष	फोटो उपलब्ध है	नाम : सत्यनरायन पिता का नाम: बाबू राम मकान संख्या : 123 आयु : 35 लिंग : पुरुष	फोटो उपलब्ध है	नाम : विनीत कुमार पिता का नाम: बाबू राम मकान संख्या : 123 आयु : 34 लिंग : पुरुष	फोटो उपलब्ध है
694	XGO1748581	695	XGO1832112	696	UP/72/352/0312183
नाम : रैनु देवी पति का नाम: सत्यनरायन मकान संख्या : 123 आयु : 31 लिंग : महिला	फोटो उपलब्ध है	नाम : वीरी सिंह पिता का नाम: बाबूराम मकान संख्या : 123 आयु : 28 लिंग : पुरुष	फोटो उपलब्ध है	नाम : भगवान दास पिता का नाम: लाल किशन मकान संख्या : 124 आयु : 56 लिंग : पुरुष	फोटो उपलब्ध है
697	DPQ2881480	698	DPQ2684508	699	XGO1405562
नाम : महादेवी पति का नाम: भगवान दास मकान संख्या : 124 आयु : 54 लिंग : महिला	फोटो उपलब्ध है	नाम : जयवीर पिता का नाम: भगवान दास मकान संख्या : 124 आयु : 38 लिंग : पुरुष	फोटो उपलब्ध है	नाम : मनोज पिता का नाम: भगवान दास मकान संख्या : 124 आयु : 33 लिंग : पुरुष	फोटो उपलब्ध है
700	XGO1748540	701	XGO1816693	702	UP/72/352/0312179
नाम : सुनीता पति का नाम: जयवीर मकान संख्या : 124 आयु : 33 लिंग : महिला	फोटो उपलब्ध है	नाम : हेमन्त कुमार पिता का नाम: भगवान दास मकान संख्या : 124 आयु : 29 लिंग : पुरुष	फोटो उपलब्ध है	नाम : शोकीराम पिता का नाम: हरिविलास मकान संख्या : 125 आयु : 64 लिंग : पुरुष	फोटो उपलब्ध है
703	DPQ1561281	704	UP/72/352/0312180	705	DPQ2881472
नाम : कमला पति का नाम: शोकीराम मकान संख्या : 125 आयु : 61 लिंग : महिला	फोटो उपलब्ध है	नाम : गंगादीन पिता का नाम: हरिविलास मकान संख्या : 125 आयु : 59 लिंग : पुरुष	फोटो उपलब्ध है	नाम : रामकली पति का नाम: गंगादीन मकान संख्या : 125 आयु : 57 लिंग : महिला	फोटो उपलब्ध है
706	XGO1315225	707	XGO1315233	708	XGO1315209
नाम : मदन मोहन पिता का नाम: शोकीराम मकान संख्या : 125 आयु : 39 लिंग : पुरुष	फोटो उपलब्ध है	नाम : सीमा देवी पति का नाम: मदनमोहन मकान संख्या : 125 आयु : 37 लिंग : महिला	फोटो उपलब्ध है	नाम : धर्मेन्द्र सिंह पिता का नाम: शोकीराम मकान संख्या : 125 आयु : 33 लिंग : पुरुष	फोटो उपलब्ध है
709	XGO1315183	710	UP/72/352/0312185	711	DPQ2973154
नाम : संजू कुमार पिता का नाम: शोकीराम मकान संख्या : 125 आयु : 32 लिंग : पुरुष	फोटो उपलब्ध है	नाम : रतना पिता का नाम: परसराम मकान संख्या : 126 आयु : 54 लिंग : पुरुष	फोटो उपलब्ध है	नाम : मीना पति का नाम: रतना मकान संख्या : 126 आयु : 50 लिंग : महिला	फोटो उपलब्ध है
712	XGO1314871	713	XGO1314897	714	XGO2756591
नाम : गोपाल पिता का नाम: परस राम मकान संख्या : 126 आयु : 46 लिंग : पुरुष	फोटो उपलब्ध है	नाम : कैशवती पति का नाम: गोपाल मकान संख्या : 126 आयु : 44 लिंग : महिला	फोटो उपलब्ध है	नाम : बिमलेश पति का नाम: बिजेंद्र सिंह मकान संख्या : 126 आयु : 37 लिंग : महिला	फोटो उपलब्ध है
715	XGO2750321	# 716	XGO2088953	717	XGO2625622
नाम : बिजेंद्र सिंह पिता का नाम: रतन सिंह मकान संख्या : 126 आयु : 32 लिंग : पुरुष	फोटो उपलब्ध है	नाम : कृष्णा पिता का नाम: गोपाल सिंह मकान संख्या : 126 आयु : 29 लिंग : पुरुष	फोटो उपलब्ध है	नाम : अजय पिता का नाम: रतन सिंह मकान संख्या : 126 आयु : 27 लिंग : पुरुष	फोटो उपलब्ध है
718	XGO2626026	719	XGO2751121	720	XGO2752236
नाम : यशोदा देवी पति का नाम: अजय मकान संख्या : 126 आयु : 22 लिंग : महिला	फोटो उपलब्ध है	नाम : सौदान सिंह पिता का नाम: श्री गोपाल मकान संख्या : 126 आयु : 21 लिंग : पुरुष	फोटो उपलब्ध है	नाम : प्रदीप कुमार पिता का नाम: रतन सिंह मकान संख्या : 126 आयु : 20 लिंग : पुरुष	फोटो उपलब्ध है

721	UP/72/352/0312184	नाम : बदेश्वरी पिता का नाम: परसराम मकान संख्या : 127 आयु : 55 लिंग : पुरुष	फोटो उपलब्ध है	722	XGO0310094	नाम : विजरानी पति का नाम: बदेश्वरी मकान संख्या : 127 आयु : 55 लिंग : महिला	फोटो उपलब्ध है	723	XGO1689140	नाम : रामनिवास पिता का नाम: बदेश्वर दयाल मकान संख्या : 127 आयु : 40 लिंग : पुरुष	फोटो उपलब्ध है
724	XGO1832096	नाम : रामढकेली पति का नाम: रामनिवास मकान संख्या : 127 आयु : 34 लिंग : महिला	फोटो उपलब्ध है	725	XGO2625960	नाम : दिलीप पिता का नाम: बदेश्वरी मकान संख्या : 127 आयु : 23 लिंग : पुरुष	फोटो उपलब्ध है	726	XGO2738722	नाम : पंकज कुमार पिता का नाम: बदेश्वरी सिंह मकान संख्या : 127 आयु : 23 लिंग : पुरुष	फोटो उपलब्ध है
727	XGO0488429	नाम : भीखम सिंह पिता का नाम: अन्तराम मकान संख्या : 128 आयु : 59 लिंग : पुरुष	फोटो उपलब्ध है	728	XGO0488411	नाम : मीरा पति का नाम: भीखमसिंह मकान संख्या : 128 आयु : 57 लिंग : महिला	फोटो उपलब्ध है	729	XGO0346197	नाम : कन्हीलाल पिता का नाम: अन्तराम मकान संख्या : 128 आयु : 48 लिंग : पुरुष	फोटो उपलब्ध है
730	XGO1405554	नाम : राज वीर सिंह पिता का नाम: भीकम सिंह मकान संख्या : 128 आयु : 36 लिंग : पुरुष	फोटो उपलब्ध है	731	XGO1405604	नाम : रनवीर पिता का नाम: भीकम सिंह मकान संख्या : 128 आयु : 33 लिंग : पुरुष	फोटो उपलब्ध है	732	XGO1629500	नाम : ममता देवी पति का नाम: रनवीर मकान संख्या : 128 आयु : 32 लिंग : महिला	फोटो उपलब्ध है
733	XGO1748631	नाम : रीना देवी पति का नाम: राजवीर मकान संख्या : 128 आयु : 32 लिंग : महिला	फोटो उपलब्ध है	734	XGO1629484	नाम : राम सेवक पिता का नाम: भीकम सिंह मकान संख्या : 128 आयु : 31 लिंग : पुरुष	फोटो उपलब्ध है	735	UP/72/352/0312056	नाम : राजेन्द्र पिता का नाम: हंसराज मकान संख्या : 129 आयु : 61 लिंग : पुरुष	फोटो उपलब्ध है
# 736	XGO0488403	नाम : राम बेटी पति का नाम: राजेन्द्र मकान संख्या : 129 आयु : 59 लिंग : महिला	फोटो उपलब्ध है	737	XGO1448901	नाम : नन्द राम पिता का नाम: दीप चन्द्र मकान संख्या : 129 आयु : 52 लिंग : पुरुष	फोटो उपलब्ध है	738	UP/72/352/0312058	नाम : कशव पिता का नाम: दीपचन्द्र मकान संख्या : 129 आयु : 47 लिंग : पुरुष	फोटो उपलब्ध है
739	XGO2679975	नाम : राम फूल पिता का नाम: दीप चंद मकान संख्या : 129 आयु : 34 लिंग : पुरुष	फोटो उपलब्ध है	740	XGO2679967	नाम : पूनम पति का नाम: राम फूल मकान संख्या : 129 आयु : 29 लिंग : महिला	फोटो उपलब्ध है	741	XGO0310078	नाम : रामबाबू पिता का नाम: सूरजभान मकान संख्या : 130 आयु : 70 लिंग : पुरुष	फोटो उपलब्ध है
742	DPQ2882058	नाम : जगदीश चन्द पिता का नाम: रामबाबू मकान संख्या : 130 आयु : 41 लिंग : पुरुष	फोटो उपलब्ध है	743	UP/72/352/0312036	नाम : दौजी राम पिता का नाम: सूर्यभान मकान संख्या : 131 आयु : 51 लिंग : पुरुष	फोटो उपलब्ध है	744	UP/72/352/0312038	नाम : अनीता पति का नाम: दौजीराम मकान संख्या : 131 आयु : 51 लिंग : महिला	फोटो उपलब्ध है
745	XGO2341923	नाम : जितेंद्र पिता का नाम: दोजिराम मकान संख्या : 131 आयु : 26 लिंग : पुरुष	फोटो उपलब्ध है	746	XGO2273993	नाम : भीमसैन पिता का नाम: दौजी राम मकान संख्या : 131 आयु : 24 लिंग : पुरुष	फोटो उपलब्ध है	747	XGO2274009	नाम : पूनम देवी पति का नाम: भीमसैन मकान संख्या : 131 आयु : 24 लिंग : महिला	फोटो उपलब्ध है
748	UP/72/352/0312035	नाम : पूरन पिता का नाम: सूर्यभान मकान संख्या : 132 आयु : 53 लिंग : पुरुष	फोटो उपलब्ध है	749	UP/72/352/0312037	नाम : शकुन्तला पति का नाम: पूरन मकान संख्या : 132 आयु : 51 लिंग : महिला	फोटो उपलब्ध है	750	DPQ2850204	नाम : रेशमदेवी पति का नाम: रामऔतार मकान संख्या : 133 आयु : 57 लिंग : महिला	फोटो उपलब्ध है

751	DPQ2881340	752	XGO0798140	753	XGO1001221
नाम : रामऔतार पिता का नाम: सूर्यभान मकान संख्या : 133 आयु : 57 लिंग : पुरुष	फोटो उपलब्ध है	नाम : दुर्गेश पिता का नाम: रामऔतार मकान संख्या : 133 आयु : 37 लिंग : पुरुष	फोटो उपलब्ध है	नाम : बबीता देवी पति का नाम: दुर्गेश मकान संख्या : 133 आयु : 35 लिंग : महिला	फोटो उपलब्ध है
754	XGO0798157	755	XGO1956721	756	DPQ1125483
नाम : रविन्द्र पिता का नाम: रामऔतार मकान संख्या : 133 आयु : 34 लिंग : पुरुष	फोटो उपलब्ध है	नाम : अर्चना देवी पति का नाम: रविन्द्र मकान संख्या : 133 आयु : 27 लिंग : महिला	फोटो उपलब्ध है	नाम : द्रोपती पति का नाम: महाराज सिंह मकान संख्या : 134 आयु : 70 लिंग : महिला	फोटो उपलब्ध है
757	UP/72/352/0312044	758	UP/72/352/0312045	759	UP/72/352/0312046
नाम : राजेन्द्र पिता का नाम: महाराज सिंह मकान संख्या : 134 आयु : 54 लिंग : पुरुष	फोटो उपलब्ध है	नाम : सुरेन्द्र पिता का नाम: महाराज सिंह मकान संख्या : 134 आयु : 49 लिंग : पुरुष	फोटो उपलब्ध है	नाम : मुन्नी पति का नाम: राजेन्द्र मकान संख्या : 134 आयु : 48 लिंग : महिला	फोटो उपलब्ध है
760	XGO1314798	761	XGO1314814	762	XGO1972611
नाम : छोटे लाल पिता का नाम: महाराज सिंह मकान संख्या : 134 आयु : 42 लिंग : पुरुष	फोटो उपलब्ध है	नाम : शुष्मा देवी पति का नाम: छोटे लाल मकान संख्या : 134 आयु : 39 लिंग : महिला	फोटो उपलब्ध है	नाम : नेत्रपाल पिता का नाम: राजेन्द्र सिंह मकान संख्या : 134 आयु : 31 लिंग : पुरुष	फोटो उपलब्ध है
763	XGO1972652	764	XGO2573418	765	XGO2573392
नाम : नीरज देवी पति का नाम: नेत्रपाल मकान संख्या : 134 आयु : 29 लिंग : महिला	फोटो उपलब्ध है	नाम : अंकित पिता का नाम: राजेन्द्र मकान संख्या : 134 आयु : 26 लिंग : पुरुष	फोटो उपलब्ध है	नाम : सरस्वती पिता का नाम: राजेन्द्र मकान संख्या : 134 आयु : 23 लिंग : महिला	फोटो उपलब्ध है
766	XGO2573426	767	XGO2655991	768	XGO2784627
नाम : मनीष पिता का नाम: सुरेन्द्र मकान संख्या : 134 आयु : 23 लिंग : पुरुष	फोटो उपलब्ध है	नाम : अनीता देवी पति का नाम: अंकित मकान संख्या : 134 आयु : 23 लिंग : महिला	फोटो उपलब्ध है	नाम : छोटे पिता का नाम: नथुराम मकान संख्या : 135 आयु : 53 लिंग : पुरुष	फोटो उपलब्ध है
769	UP/72/352/0312042	770	XGO1448844	771	DPQ2076636
नाम : रामगोपाल पिता का नाम: नाथूलाल मकान संख्या : 135 आयु : 51 लिंग : पुरुष	फोटो उपलब्ध है	नाम : सुनीता देवी पति का नाम: राम गोपाल मकान संख्या : 135 आयु : 49 लिंग : महिला	फोटो उपलब्ध है	नाम : रामसरन पिता का नाम: नाथूराम मकान संख्या : 135 आयु : 43 लिंग : पुरुष	फोटो उपलब्ध है
772	DPQ2882041	773	XGO2298362	774	XGO1816669
नाम : मालती पति का नाम: रामसरन मकान संख्या : 135 आयु : 40 लिंग : महिला	फोटो उपलब्ध है	नाम : प्रेमा देवी पति का नाम: छोटे लाल मकान संख्या : 135 आयु : 40 लिंग : महिला	फोटो उपलब्ध है	नाम : रवि सिंह पिता का नाम: रामगोपाल मकान संख्या : 135 आयु : 34 लिंग : पुरुष	फोटो उपलब्ध है
775	XGO1816651	776	XGO1832104	777	XGO2038800
नाम : सीमा देवी पति का नाम: रवि सिंह मकान संख्या : 135 आयु : 31 लिंग : महिला	फोटो उपलब्ध है	नाम : अमित पिता का नाम: रामगोपाल मकान संख्या : 135 आयु : 28 लिंग : पुरुष	फोटो उपलब्ध है	नाम : रुबी पति का नाम: अमित मकान संख्या : 135 आयु : 28 लिंग : महिला	फोटो उपलब्ध है
# 778	XGO2606762	# 779	XGO2606788	780	XGO2393114
नाम : कुलदीप पिता का नाम: राम गोपाल मकान संख्या : 135 आयु : 24 लिंग : पुरुष	फोटो उपलब्ध है	नाम : सावित्री पति का नाम: कुलदीप कुमार मकान संख्या : 135 आयु : 24 लिंग : महिला	फोटो उपलब्ध है	नाम : सुरज माता का नाम: प्रेमा देवी मकान संख्या : 135 आयु : 23 लिंग : पुरुष	फोटो उपलब्ध है

781	XGO2399236	नाम : विशाल कुमार पिता का नाम: राम गोपाल मकान संख्या : 135 आयु : 23 लिंग : पुरुष	फोटो उपलब्ध है	782	UP/72/352/0312052	नाम : जगत नरायन पिता का नाम: झुन्नीलाल मकान संख्या : 138 आयु : 63 लिंग : पुरुष	फोटो उपलब्ध है	# 783	DPQ2076610	नाम : सुषमा पति का नाम: जगत नरायन मकान संख्या : 138 आयु : 59 लिंग : महिला	फोटो उपलब्ध है
784	UP/72/352/0312053	नाम : सुनील पिता का नाम: झुन्नीलाल मकान संख्या : 138 आयु : 51 लिंग : पुरुष	फोटो उपलब्ध है	785	DPQ2076602	नाम : मीना पति का नाम: सुनील मकान संख्या : 138 आयु : 49 लिंग : महिला	फोटो उपलब्ध है	786	DPQ2881647	नाम : संजेश कुमार पिता का नाम: जगतनरायन मकान संख्या : 138 आयु : 42 लिंग : पुरुष	फोटो उपलब्ध है
787	DPQ2882017	नाम : मंजू देवी पति का नाम: संजेश कुमार मकान संख्या : 138 आयु : 41 लिंग : महिला	फोटो उपलब्ध है	788	DPQ2077329	नाम : पवन कुमार पिता का नाम: जगत नरायन मकान संख्या : 138 आयु : 39 लिंग : पुरुष	फोटो उपलब्ध है	789	XGO2486249	नाम : रिकी देवी पति का नाम: विपिन कुमार मकान संख्या : 138 आयु : 36 लिंग : महिला	फोटो उपलब्ध है
790	XGO1314855	नाम : विपिन कुमार पिता का नाम: जगत नारायन मकान संख्या : 138 आयु : 34 लिंग : पुरुष	फोटो उपलब्ध है	791	XGO1629575	नाम : नेहा पति का नाम: पवन कुमार मकान संख्या : 138 आयु : 33 लिंग : महिला	फोटो उपलब्ध है	792	UP/72/352/0312048	नाम : अरुण कुमार पिता का नाम: शिवनरायण मकान संख्या : 139 आयु : 64 लिंग : पुरुष	फोटो उपलब्ध है
793	DPQ1124866	नाम : अरविन्द पिता का नाम: शिवनरायण मकान संख्या : 139 आयु : 58 लिंग : पुरुष	फोटो उपलब्ध है	794	DPQ2076685	नाम : मीरा देवी पति का नाम: शिवनरायण मकान संख्या : 139 आयु : 57 लिंग : महिला	फोटो उपलब्ध है	795	UP/72/352/0312049	नाम : अवधेश पिता का नाम: शिवनरायण मकान संख्या : 139 आयु : 53 लिंग : पुरुष	फोटो उपलब्ध है
796	UP/72/352/0312033	नाम : श्री कृष्ण पिता का नाम: पहलवान मकान संख्या : 140 आयु : 74 लिंग : पुरुष	फोटो उपलब्ध है	797	DPQ2076677	नाम : विद्यावती पति का नाम: श्री कृष्ण मकान संख्या : 140 आयु : 72 लिंग : महिला	फोटो उपलब्ध है	798	XGO0798181	नाम : कमलेशकुमार पिता का नाम: श्रीकृष्ण मकान संख्या : 140 आयु : 43 लिंग : पुरुष	फोटो उपलब्ध है
799	XGO0798199	नाम : मनीसादेवी पति का नाम: कमलेश मकान संख्या : 140 आयु : 41 लिंग : महिला	फोटो उपलब्ध है	800	XGO0798207	नाम : राजेशकुमार पिता का नाम: श्रीकृष्ण मकान संख्या : 140 आयु : 41 लिंग : पुरुष	फोटो उपलब्ध है	801	XGO1001338	नाम : असनी पिता का नाम: श्री कृष्ण मकान संख्या : 140 आयु : 41 लिंग : पुरुष	फोटो उपलब्ध है
802	XGO1795970	नाम : कुमरलाल पिता का नाम: श्रीकृष्ण मकान संख्या : 140 आयु : 39 लिंग : पुरुष	फोटो उपलब्ध है	803	XGO1001320	नाम : विनीता देवी पति का नाम: असनी मकान संख्या : 140 आयु : 38 लिंग : महिला	फोटो उपलब्ध है	804	XGO2341899	नाम : गुडिया देवी पति का नाम: कुमर लाल मकान संख्या : 140 आयु : 37 लिंग : महिला	फोटो उपलब्ध है
805	XGO1405588	नाम : नपीश पिता का नाम: नसरुद्दीन खॉ मकान संख्या : 141 आयु : 33 लिंग : पुरुष	फोटो उपलब्ध है	806	DPQ2076792	नाम : मवासी पिता का नाम: छकोडीलाल मकान संख्या : 143 आयु : 81 लिंग : पुरुष	फोटो उपलब्ध है	807	UP/72/352/0312123	नाम : दिमान सिंह पिता का नाम: भगवान सिंह मकान संख्या : 143 आयु : 54 लिंग : पुरुष	फोटो उपलब्ध है
808	DPQ2076727	नाम : चैन श्री पति का नाम: दिमान सिंह मकान संख्या : 143 आयु : 51 लिंग : महिला	फोटो उपलब्ध है	809	DPQ2076818	नाम : कमला पति का नाम: भूरी सिंह मकान संख्या : 143 आयु : 49 लिंग : महिला	फोटो उपलब्ध है	# 810	XGO2842060	नाम : राकेश पिता का नाम: भगवान सिंह मकान संख्या : 143 आयु : 49 लिंग : पुरुष	फोटो उपलब्ध है

811	UP/72/352/0312126	नाम : महेन्द्र पिता का नाम: मवासी मकान संख्या : 143 आयु : 49 लिंग : पुरुष	फोटो उपलब्ध है	812	UP/72/352/0312125	नाम : प्रताप पिता का नाम: भगवान सिंह मकान संख्या : 143 आयु : 47 लिंग : पुरुष	फोटो उपलब्ध है	813	DPQ2213205	नाम : महादेवी पति का नाम: महेन्द्र मकान संख्या : 143 आयु : 47 लिंग : महिला	फोटो उपलब्ध है
814	DPQ2882009	नाम : रविशंकर पिता का नाम: भगवान सिंह मकान संख्या : 143 आयु : 42 लिंग : पुरुष	फोटो उपलब्ध है	815	XGO1629617	नाम : सुमन देवी पति का नाम: रवी शंकर मकान संख्या : 143 आयु : 33 लिंग : महिला	फोटो उपलब्ध है	816	XGO1816628	नाम : राजतोमर पिता का नाम: भूरी सिंह मकान संख्या : 143 आयु : 30 लिंग : पुरुष	फोटो उपलब्ध है
817	XGO1816735	नाम : सोनपाल सिंह पिता का नाम: दिमान सिंह मकान संख्या : 143 आयु : 29 लिंग : पुरुष	फोटो उपलब्ध है	818	XGO2043586	नाम : सतेंद्रसिंह पिता का नाम: दिमान सिंह मकान संख्या : 143 आयु : 28 लिंग : पुरुष	फोटो उपलब्ध है	819	XGO2430916	नाम : मालिनी पति का नाम: प्रताप सिंह मकान संख्या : 143 आयु : 28 लिंग : महिला	फोटो उपलब्ध है
820	XGO2430874	नाम : कोमल देवी पति का नाम: राज तोमर मकान संख्या : 143 आयु : 26 लिंग : महिला	फोटो उपलब्ध है	821	XGO2475309	नाम : धर्मेन्द्र पिता का नाम: महेंद्र सिंह मकान संख्या : 143 आयु : 26 लिंग : पुरुष	फोटो उपलब्ध है	822	XGO2274249	नाम : कुमारी पूजा पिता का नाम: राकेश मकान संख्या : 143 आयु : 24 लिंग : महिला	फोटो उपलब्ध है
823	XGO2475341	नाम : लक्ष्मी देवी पति का नाम: धर्मेन्द्र मकान संख्या : 143 आयु : 24 लिंग : महिला	फोटो उपलब्ध है	824	XGO2475358	नाम : प्रमोद सिंह पिता का नाम: महेंद्र सिंह मकान संख्या : 143 आयु : 24 लिंग : पुरुष	फोटो उपलब्ध है	# 825	XGO2822864	नाम : नसरुद्दीन पिता का नाम: सिकन्दर मकान संख्या : 144 आयु : 64 लिंग : पुरुष	फोटो उपलब्ध है
826	UP/72/352/0312025	नाम : रजीना पति का नाम: नसरुद्दीन मकान संख्या : 144 आयु : 62 लिंग : महिला	फोटो उपलब्ध है	827	DPQ2881969	नाम : भूरे खां पिता का नाम: नसरुद्दीन मकान संख्या : 144 आयु : 41 लिंग : पुरुष	फोटो उपलब्ध है	828	XGO1629476	नाम : अनीषा पति का नाम: खलील खां मकान संख्या : 144 आयु : 35 लिंग : महिला	फोटो उपलब्ध है
829	XGO1405596	नाम : मोहम्मद खलील खान पिता का नाम: नसरुद्दीन खां मकान संख्या : 144 आयु : 35 लिंग : पुरुष	फोटो उपलब्ध है	830	XGO1629468	नाम : अल्ला प्यारी पति का नाम: नपीस खां मकान संख्या : 144 आयु : 34 लिंग : महिला	फोटो उपलब्ध है	831	XGO1315126	नाम : अजमेर सिंह पिता का नाम: नाथू सिंह मकान संख्या : 146 आयु : 47 लिंग : पुरुष	फोटो उपलब्ध है
832	UP/72/352/0312028	नाम : गंगासिंह पिता का नाम: नाथूसिंह मकान संख्या : 146 आयु : 45 लिंग : पुरुष	फोटो उपलब्ध है	833	DPQ2076750	नाम : भावना पति का नाम: अजमेर सिंह मकान संख्या : 146 आयु : 43 लिंग : महिला	फोटो उपलब्ध है	834	XGO2498574	नाम : नीतू सिंह पति का नाम: गंगा सिंह तोमर मकान संख्या : 146 आयु : 42 लिंग : महिला	फोटो उपलब्ध है
835	XGO2486710	नाम : अनीता देवी पति का नाम: दीपक मकान संख्या : 146 आयु : 30 लिंग : महिला	फोटो उपलब्ध है	836	XGO2486785	नाम : दीपक पिता का नाम: अजमेर सिंह मकान संख्या : 146 आयु : 26 लिंग : पुरुष	फोटो उपलब्ध है	837	XGO2652444	नाम : तनू पिता का नाम: अजमेर सिंह मकान संख्या : 146 आयु : 22 लिंग : महिला	फोटो उपलब्ध है
838	DPQ2881993	नाम : प्रेमादेवी पति का नाम: वेदरी मकान संख्या : 147 आयु : 82 लिंग : महिला	फोटो उपलब्ध है	839	DPQ2882025	नाम : उर्मिला पति का नाम: सुरेन्द्र सिंह मकान संख्या : 147 आयु : 46 लिंग : महिला	फोटो उपलब्ध है	840	DPQ2077261	नाम : गिरन्द सिंह पिता का नाम: भाव सिंह मकान संख्या : 147 आयु : 45 लिंग : पुरुष	फोटो उपलब्ध है

841 नाम : आसमती पति का नाम: गिरन्द्र सिंह मकान संख्या : 147 आयु : 41 लिंग : महिला	DPQ2076776 फोटो उपलब्ध है	842 नाम : विजयगोपाल पिता का नाम: होती सिंह मकान संख्या : 150 आयु : 62 लिंग : पुरुष	UP/72/352/0312012 फोटो उपलब्ध है	843 नाम : शारदा पति का नाम: विजयगोपाल मकान संख्या : 150 आयु : 59 लिंग : महिला	DPQ2077063 फोटो उपलब्ध है
844 नाम : भूपेन्द्रसिंह पिता का नाम: होतीसिंह मकान संख्या : 150 आयु : 49 लिंग : पुरुष	DPQ2881936 फोटो उपलब्ध है	845 नाम : धर्मवीर पिता का नाम: होतीसिंह मकान संख्या : 150 आयु : 47 लिंग : पुरुष	UP/72/352/0312013 फोटो उपलब्ध है	846 नाम : धीरेन्द्र सिंह पिता का नाम: टुन्डे सिंह मकान संख्या : 150 आयु : 45 लिंग : पुरुष	DPQ1124809 फोटो उपलब्ध है
847 नाम : मलगौदा पति का नाम: धर्मवीर सिंह मकान संख्या : 150 आयु : 43 लिंग : महिला	DPQ2076875 फोटो उपलब्ध है	848 नाम : कुसुम देवी पति का नाम: धीरेन्द्र सिंह मकान संख्या : 150 आयु : 41 लिंग : महिला	DPQ2077089 फोटो उपलब्ध है	849 नाम : अनीता पति का नाम: भूपेन्द्र सिंह मकान संख्या : 150 आयु : 37 लिंग : महिला	XGO1314905 फोटो उपलब्ध है
850 नाम : किशन वीर सिंह पिता का नाम: विजय गोपाल मकान संख्या : 150 आयु : 25 लिंग : पुरुष	XGO2507838 फोटो उपलब्ध है	851 नाम : लक्ष्मी देवी पति का नाम: कृष्ण वीर सिंह मकान संख्या : 150 आयु : 25 लिंग : महिला	XGO2507861 फोटो उपलब्ध है	852 नाम : दलवीर सिंह पिता का नाम: धीरेन्द्र सिंह मकान संख्या : 150 आयु : 24 लिंग : पुरुष	XGO2564169 फोटो उपलब्ध है
853 नाम : अभय सिंह पिता का नाम: धर्मवीर मकान संख्या : 150 आयु : 22 लिंग : पुरुष	XGO2430825 फोटो उपलब्ध है	# 854 नाम : विस्सो पति का नाम: अब्दुल खां मकान संख्या : 151 आयु : 67 लिंग : महिला	DPQ1124635 फोटो उपलब्ध है	855 नाम : जलालुद्दीन पिता का नाम: गफूर खां मकान संख्या : 151 आयु : 65 लिंग : पुरुष	DPQ1125459 फोटो उपलब्ध है
856 नाम : जैनुद्दीन पिता का नाम: गफूर खां मकान संख्या : 151 आयु : 62 लिंग : पुरुष	DPQ1124882 फोटो उपलब्ध है	857 नाम : कस्तूरी पति का नाम: जलालुद्दीन मकान संख्या : 151 आयु : 61 लिंग : महिला	DPQ2076917 फोटो उपलब्ध है	# 858 नाम : साबरा बेगम पति का नाम: निजामुद्दीन मकान संख्या : 151 आयु : 56 लिंग : महिला	DPQ1560614 फोटो उपलब्ध है
859 नाम : राजू पिता का नाम: अब्दुलरहमान मकान संख्या : 151 आयु : 48 लिंग : पुरुष	DPQ1560622 फोटो उपलब्ध है	860 नाम : गुड्डी पति का नाम: राजू मकान संख्या : 151 आयु : 41 लिंग : महिला	DPQ2881985 फोटो उपलब्ध है	861 नाम : सवाना वानो पति का नाम: उसमान खाँ मकान संख्या : 151 आयु : 40 लिंग : महिला	XGO1001726 फोटो उपलब्ध है
862 नाम : तसलीम खाँ पिता का नाम: जैनुद्दीन खाँ मकान संख्या : 151 आयु : 39 लिंग : पुरुष	XGO1490184 फोटो उपलब्ध है	863 नाम : मोहम्मद नपीस पिता का नाम: जमालुद्दीन मकान संख्या : 151 आयु : 35 लिंग : पुरुष	XGO2070944 फोटो उपलब्ध है	864 नाम : रुबीना बानो पति का नाम: तसलीम खान मकान संख्या : 151 आयु : 35 लिंग : महिला	XGO2755486 फोटो उपलब्ध है
865 नाम : रुबीना बेगम पति का नाम: मोहम्मद नपीस मकान संख्या : 151 आयु : 34 लिंग : महिला	XGO1816560 फोटो उपलब्ध है	# 866 नाम : सद्दीक खाँ पिता का नाम: अब्दुलरहमान मकान संख्या : 151 आयु : 32 लिंग : पुरुष	XGO1315241 फोटो उपलब्ध है	# 867 नाम : इस्पाक खान पिता का नाम: अब्दुल रद्मान मकान संख्या : 151 आयु : 32 लिंग : पुरुष	XGO1405570 फोटो उपलब्ध है
868 नाम : चांदनी बेगम पति का नाम: इस्पाक खाँ मकान संख्या : 151 आयु : 31 लिंग : महिला	XGO1816750 फोटो उपलब्ध है	869 नाम : मदीना बेगम पति का नाम: सादिक खान मकान संख्या : 151 आयु : 31 लिंग : महिला	XGO2274207 फोटो उपलब्ध है	870 नाम : सोनमोहम्मद पिता का नाम: अब्दुल खाँ मकान संख्या : 151 आयु : 29 लिंग : पुरुष	XGO1816768 फोटो उपलब्ध है

871	UP/72/352/0312010	नाम : लक्ष्मी नारायण शर्मा पिता का नाम: देवीदयाल मकान संख्या : 152 आयु : 59 लिंग : पुरुष	फोटो उपलब्ध है	872	DPQ1124619	नाम : निर्मला पति का नाम: लक्ष्मीनारायण मकान संख्या : 152 आयु : 56 लिंग : महिला	फोटो उपलब्ध है	873	DPQ1124916	नाम : रामसेवक पिता का नाम: देवीदयाल मकान संख्या : 152 आयु : 44 लिंग : पुरुष	फोटो उपलब्ध है
874	DPQ2076834	नाम : सुन्दरी पति का नाम: ब्रजमोहन मकान संख्या : 152 आयु : 42 लिंग : महिला	फोटो उपलब्ध है	875	XGO1505239	नाम : प्रेमलता पति का नाम: रामसेवक मकान संख्या : 152 आयु : 39 लिंग : महिला	फोटो उपलब्ध है	876	DPQ2473411	नाम : श्यामसुन्दर पिता का नाम: लक्ष्मीनारायण मकान संख्या : 152 आयु : 35 लिंग : पुरुष	फोटो उपलब्ध है
877	XGO2724946	नाम : प्रदीप शर्मा पिता का नाम: ब्रजमोहन मकान संख्या : 152 आयु : 20 लिंग : पुरुष	फोटो उपलब्ध है	878	XGO2725018	नाम : ज्योती पिता का नाम: ब्रजमोहन मकान संख्या : 152 आयु : 20 लिंग : महिला	फोटो उपलब्ध है	879	DPQ2076933	नाम : निर्मला पति का नाम: राजेन्द्र सिंह मकान संख्या : 153 आयु : 55 लिंग : महिला	फोटो उपलब्ध है
880	DPQ1124924	नाम : तेजसिंह पिता का नाम: अंगदसिंह मकान संख्या : 153 आयु : 54 लिंग : पुरुष	फोटो उपलब्ध है	881	DPQ1124767	नाम : मुञ्जी पति का नाम: अंगदसिंह मकान संख्या : 153 आयु : 54 लिंग : महिला	फोटो उपलब्ध है	882	UP/72/352/0312008	नाम : ज्ञान सिंह पिता का नाम: अंगदसिंह मकान संख्या : 153 आयु : 49 लिंग : पुरुष	फोटो उपलब्ध है
883	XGO1831999	नाम : सरोज देवी पति का नाम: तेज सिंह मकान संख्या : 153 आयु : 46 लिंग : महिला	फोटो उपलब्ध है	# 884	DPQ2473494	नाम : रामनरेश सिंह तौमर पिता का नाम: हाकिम सिंह मकान संख्या : 153 आयु : 42 लिंग : पुरुष	फोटो उपलब्ध है	885	DPQ2076867	नाम : सुरेश कुमार पिता का नाम: हाकिम सिंह मकान संख्या : 153 आयु : 41 लिंग : पुरुष	फोटो उपलब्ध है
886	XGO1748508	नाम : रामवती देवी पति का नाम: ज्ञान सिंह मकान संख्या : 153 आयु : 41 लिंग : महिला	फोटो उपलब्ध है	887	DPQ2076842	नाम : जीवेन्द्र सिंह पिता का नाम: राजेन्द्र सिंह मकान संख्या : 153 आयु : 40 लिंग : पुरुष	फोटो उपलब्ध है	888	DPQ2473486	नाम : भूरी सिंह पिता का नाम: हाकिम सिंह मकान संख्या : 153 आयु : 37 लिंग : पुरुष	फोटो उपलब्ध है
# 889	XGO1748516	नाम : प्रेमश्री पति का नाम: रामनरेश सिंह तौमर मकान संख्या : 153 आयु : 36 लिंग : महिला	फोटो उपलब्ध है	890	XGO1748524	नाम : रजनी देवी पति का नाम: जीवेन्द्र सिंह मकान संख्या : 153 आयु : 36 लिंग : महिला	फोटो उपलब्ध है	891	XGO1956697	नाम : लीलावती पति का नाम: भूरी सिंह मकान संख्या : 153 आयु : 34 लिंग : महिला	फोटो उपलब्ध है
892	XGO1906510	नाम : मोहन सिंह पिता का नाम: तेजसिंह मकान संख्या : 153 आयु : 27 लिंग : पुरुष	फोटो उपलब्ध है	893	XGO1956705	नाम : प्रीती देवी पति का नाम: मोहन सिंह मकान संख्या : 153 आयु : 27 लिंग : महिला	फोटो उपलब्ध है	894	DPQ1243252	नाम : कमला पति का नाम: रामनारायण मकान संख्या : 154 आयु : 58 लिंग : महिला	फोटो उपलब्ध है
895	UP/72/352/0312002	नाम : रामनारायण पिता का नाम: रतनसिंह मकान संख्या : 154 आयु : 57 लिंग : पुरुष	फोटो उपलब्ध है	896	UP/72/352/0312004	नाम : चिरौंजी पिता का नाम: रतनसिंह मकान संख्या : 154 आयु : 55 लिंग : पुरुष	फोटो उपलब्ध है	897	DPQ1560630	नाम : गिरजा पति का नाम: चिरौंजी मकान संख्या : 154 आयु : 54 लिंग : महिला	फोटो उपलब्ध है
898	DPQ1243260	नाम : निहाल सिंह पिता का नाम: रतन सिंह मकान संख्या : 154 आयु : 52 लिंग : पुरुष	फोटो उपलब्ध है	899	UP/72/352/0312003	नाम : सरनाम सिंह पिता का नाम: रतनसिंह मकान संख्या : 154 आयु : 51 लिंग : पुरुष	फोटो उपलब्ध है	900	DPQ1243286	नाम : शारदा पति का नाम: सरनाम सिंह मकान संख्या : 154 आयु : 50 लिंग : महिला	फोटो उपलब्ध है

901	DPQ2077006	902	DPQ2076982	903	DPQ2077014
नाम : मिथलेश पति का नाम: निहाल सिंह मकान संख्या : 154 आयु : 45 लिंग : महिला	फोटो उपलब्ध है	नाम : गिराज सिंह पिता का नाम: रामनरायन मकान संख्या : 154 आयु : 42 लिंग : पुरुष	फोटो उपलब्ध है	नाम : धनराज सिंह पिता का नाम: रामनरायन मकान संख्या : 154 आयु : 41 लिंग : पुरुष	फोटो उपलब्ध है
904	XGO1748490	905	XGO0798231	906	XGO1831965
नाम : विजय लक्ष्मी पति का नाम: गिराज सिंह मकान संख्या : 154 आयु : 37 लिंग : महिला	फोटो उपलब्ध है	नाम : देशराजसिंह पिता का नाम: चिरोजीलाल मकान संख्या : 154 आयु : 34 लिंग : पुरुष	फोटो उपलब्ध है	नाम : संजय सिंह पिता का नाम: रामनरायन मकान संख्या : 154 आयु : 31 लिंग : पुरुष	फोटो उपलब्ध है
907	XGO1906502	908	XGO2070936	909	XGO1906528
नाम : आरती देवी पति का नाम: देशराज सिंह मकान संख्या : 154 आयु : 30 लिंग : महिला	फोटो उपलब्ध है	नाम : रघुवीर सिंह पिता का नाम: राम नारायण मकान संख्या : 154 आयु : 28 लिंग : पुरुष	फोटो उपलब्ध है	नाम : मानसिंह पिता का नाम: सरनाम सिंह मकान संख्या : 154 आयु : 27 लिंग : पुरुष	फोटो उपलब्ध है
910	XGO2400083	# 911	XGO2450674	912	DPQ1243484
नाम : विष्णु सिंह पिता का नाम: सरनाम सिंह मकान संख्या : 154 आयु : 26 लिंग : पुरुष	फोटो उपलब्ध है	नाम : कोमल सिंह पिता का नाम: निहाल सिंह मकान संख्या : 154 आयु : 22 लिंग : पुरुष	फोटो उपलब्ध है	नाम : रामश्री पति का नाम: राम शंकर मकान संख्या : 155 आयु : 72 लिंग : महिला	फोटो उपलब्ध है
913	DPQ2077030	914	UP/72/352/0312026	915	DPQ2213197
नाम : ऊषा पति का नाम: कैलाशी मकान संख्या : 155 आयु : 58 लिंग : महिला	फोटो उपलब्ध है	नाम : विजय प्रकाश पिता का नाम: रामशंकर मकान संख्या : 155 आयु : 47 लिंग : पुरुष	फोटो उपलब्ध है	नाम : बेबी पति का नाम: ब्रजेश कुमार मकान संख्या : 155 आयु : 46 लिंग : महिला	फोटो उपलब्ध है
916	DPQ1243468	917	XGO1712181	918	XGO1831973
नाम : निर्मला पति का नाम: विजय प्रकाश मकान संख्या : 155 आयु : 45 लिंग : महिला	फोटो उपलब्ध है	नाम : चन्द्रपाल सिंह पिता का नाम: कैलास चन्द्र मकान संख्या : 155 आयु : 37 लिंग : पुरुष	फोटो उपलब्ध है	नाम : रेखा देवी पिता का नाम: चन्द्रपाल सिंह मकान संख्या : 155 आयु : 34 लिंग : महिला	फोटो उपलब्ध है
919	XGO1832062	920	XGO1832054	# 921	XGO2430742
नाम : मोहनपाल सिंह पिता का नाम: राजाराम मकान संख्या : 155 आयु : 31 लिंग : पुरुष	फोटो उपलब्ध है	नाम : मनीषा जादौन पति का नाम: मोहनपाल सिंह मकान संख्या : 155 आयु : 30 लिंग : महिला	फोटो उपलब्ध है	नाम : प्रिया पिता का नाम: ब्रजेश मकान संख्या : 155 आयु : 23 लिंग : महिला	फोटो उपलब्ध है
922	XGO2430791	923	DPQ1243401	924	UP/72/352/0312005
नाम : अभिषेक पिता का नाम: ब्रजेश मकान संख्या : 155 आयु : 23 लिंग : पुरुष	फोटो उपलब्ध है	नाम : गौरा देवी पति का नाम: नत्थी लाल मकान संख्या : 156 आयु : 73 लिंग : महिला	फोटो उपलब्ध है	नाम : रामनिवास पिता का नाम: मातादीन मकान संख्या : 156 आयु : 59 लिंग : पुरुष	फोटो उपलब्ध है
925	UP/72/352/0312006	926	DPQ2077022	927	DPQ1125228
नाम : रामसहाय पिता का नाम: माताप्रसाद मकान संख्या : 156 आयु : 55 लिंग : पुरुष	फोटो उपलब्ध है	नाम : मुन्नी पति का नाम: रामसहाय मकान संख्या : 156 आयु : 53 लिंग : महिला	फोटो उपलब्ध है	नाम : विजयपाल पिता का नाम: नत्थीलाल मकान संख्या : 156 आयु : 51 लिंग : पुरुष	फोटो उपलब्ध है
928	DPQ1560648	929	DPQ1560655	930	DPQ1560663
नाम : मलुआ पति का नाम: विजयपाल मकान संख्या : 156 आयु : 45 लिंग : महिला	फोटो उपलब्ध है	नाम : गजेन्द्र सिंह पिता का नाम: नत्थीलाल मकान संख्या : 156 आयु : 43 लिंग : पुरुष	फोटो उपलब्ध है	नाम : राजो पति का नाम: गजेन्द्र सिंह मकान संख्या : 156 आयु : 41 लिंग : महिला	फोटो उपलब्ध है

931 नाम : पवन कुमार पिता का नाम: राम निवास मकान संख्या : 156 आयु : 38 लिंग : पुरुष	DPQ2076974 फोटो उपलब्ध है	932 नाम : वी.पी.सिंह पिता का नाम: रामनिवास मकान संख्या : 156 आयु : 33 लिंग : पुरुष	XGO1315076 फोटो उपलब्ध है	933 नाम : मोहन प्रकाश पिता का नाम: रामनिवास मकान संख्या : 156 आयु : 32 लिंग : पुरुष	XGO1748482 फोटो उपलब्ध है
934 नाम : जानकी देवी पति का नाम: वी पी सिंह मकान संख्या : 156 आयु : 30 लिंग : महिला	XGO1816677 फोटो उपलब्ध है	935 नाम : पूजा पति का नाम: आकाश मकान संख्या : 156 आयु : 30 लिंग : महिला	XGO2038842 फोटो उपलब्ध है	936 नाम : आकाश पिता का नाम: रामसहाय मकान संख्या : 156 आयु : 27 लिंग : पुरुष	XGO1906486 फोटो उपलब्ध है
937 नाम : आरती पति का नाम: मोहन प्रकाश मकान संख्या : 156 आयु : 27 लिंग : महिला	XGO2450682 फोटो उपलब्ध है	938 नाम : सतेन्द्र सिंह पिता का नाम: विजय पाल मकान संख्या : 156 आयु : 26 लिंग : पुरुष	XGO2038826 फोटो उपलब्ध है	939 नाम : नितेश सिंह पिता का नाम: गर्जेंद्र सिंह मकान संख्या : 156 आयु : 23 लिंग : पुरुष	XGO2389062 फोटो उपलब्ध है
# 940 नाम : नहनीबेगम पति का नाम: नूरमुहम्मद मकान संख्या : 158 आयु : 64 लिंग : महिला	DPQ1124502 फोटो उपलब्ध है	# 941 नाम : रुकसाना पति का नाम: इब्राहीम मकान संख्या : 158 आयु : 59 लिंग : महिला	DPQ1243310 फोटो उपलब्ध है	942 नाम : लियाकत खां पिता का नाम: सुरदीन खां मकान संख्या : 158 आयु : 55 लिंग : पुरुष	DPQ2076941 फोटो उपलब्ध है
943 नाम : मुन्नी पति का नाम: लियाकत खां मकान संख्या : 158 आयु : 54 लिंग : महिला	DPQ2076958 फोटो उपलब्ध है	944 नाम : साविर पिता का नाम: नूर मुहम्मद मकान संख्या : 158 आयु : 42 लिंग : पुरुष	XGO1748474 फोटो उपलब्ध है	945 नाम : महेन्द्र सिंह पिता का नाम: रामबाबू मकान संख्या : 158 आयु : 41 लिंग : पुरुष	DPQ2881977 फोटो उपलब्ध है
946 नाम : सवाना पति का नाम: साविर मकान संख्या : 158 आयु : 40 लिंग : महिला	DPQ2076966 फोटो उपलब्ध है	947 नाम : इन्ताज खान पिता का नाम: इब्राहीम खान मकान संख्या : 158 आयु : 34 लिंग : पुरुष	XGO1831940 फोटो उपलब्ध है	948 नाम : इसाल खां पिता का नाम: इब्राहीम खान मकान संख्या : 158 आयु : 32 लिंग : पुरुष	XGO1831957 फोटो उपलब्ध है
949 नाम : अप्साना पति का नाम: इन्ताज खान मकान संख्या : 158 आयु : 31 लिंग : महिला	XGO1956762 फोटो उपलब्ध है	950 नाम : आविद खान पिता का नाम: लियाकत खान मकान संख्या : 158 आयु : 30 लिंग : पुरुष	XGO2392496 फोटो उपलब्ध है	951 नाम : शारूखान पिता का नाम: नूरमुहम्मद मकान संख्या : 158 आयु : 29 लिंग : पुरुष	XGO1831932 फोटो उपलब्ध है
952 नाम : चाँदनी पिता का नाम: आविद खां मकान संख्या : 158 आयु : 29 लिंग : पुरुष	XGO2022697 फोटो उपलब्ध है	953 नाम : इकराम खां पिता का नाम: इब्राहीम खां मकान संख्या : 158 आयु : 28 लिंग : पुरुष	XGO2022671 फोटो उपलब्ध है	954 नाम : नवी आलम पिता का नाम: लियाकत खान मकान संख्या : 158 आयु : 24 लिंग : पुरुष	XGO2392348 फोटो उपलब्ध है
955 नाम : ईनश पिता का नाम: लियाकत खान मकान संख्या : 158 आयु : 21 लिंग : पुरुष	XGO2626059 फोटो उपलब्ध है	956 नाम : वसरत खां पिता का नाम: गरीब खां मकान संख्या : 159 आयु : 72 लिंग : पुरुष	DPQ1125152 फोटो उपलब्ध है	957 नाम : मुन्नी पति का नाम: वसरत खां मकान संख्या : 159 आयु : 70 लिंग : महिला	DPQ1124783 फोटो उपलब्ध है
# 958 नाम : साहवददीन पिता का नाम: गरीब खा मकान संख्या : 159 आयु : 67 लिंग : पुरुष	DPQ1125160 फोटो उपलब्ध है	# 959 नाम : नूर जहां पति का नाम: साहबुदीन मकान संख्या : 159 आयु : 61 लिंग : महिला	DPQ2076925 फोटो उपलब्ध है	960 नाम : भूरी पति का नाम: शफी मुहम्मद मकान संख्या : 159 आयु : 48 लिंग : महिला	XGO0488437 फोटो उपलब्ध है

# 961 नाम : अमीना पति का नाम: अस्पाक खान मकान संख्या : 159 आयु : 38 लिंग : महिला	DPQ2881928 फोटो उपलब्ध है	# 962 नाम : बजीर खॉ पिता का नाम: बसरत खॉ मकान संख्या : 159 आयु : 34 लिंग : पुरुष	XGO1001262 फोटो उपलब्ध है	# 963 नाम : छोटे खॉ पिता का नाम: बसरत खॉ मकान संख्या : 159 आयु : 32 लिंग : पुरुष	XGO1629443 फोटो उपलब्ध है
# 964 नाम : तन्जीम निशा पति का नाम: छोटे खॉ मकान संख्या : 159 आयु : 31 लिंग : महिला	XGO1629450 फोटो उपलब्ध है	# 965 नाम : अलताफ हुसैन पिता का नाम: साबुद्रदीन मकान संख्या : 159 आयु : 31 लिंग : पुरुष	XGO1831916 फोटो उपलब्ध है	# 966 नाम : नसीरन पति का नाम: अलताफ हुसैन मकान संख्या : 159 आयु : 30 लिंग : महिला	XGO1831882 फोटो उपलब्ध है
# 967 नाम : रफीकन पति का नाम: कमरुद्दीन मकान संख्या : 160 आयु : 62 लिंग : महिला	DPQ1243328 फोटो उपलब्ध है	# 968 नाम : अमरुद्दीन पिता का नाम: अल्लादीन मकान संख्या : 160 आयु : 57 लिंग : पुरुष	XGO0346205 फोटो उपलब्ध है	# 969 नाम : राजुद्दीन पिता का नाम: सुलेमान मकान संख्या : 160 आयु : 43 लिंग : पुरुष	XGO1013655 फोटो उपलब्ध है
# 970 नाम : सब्दुल खॉ पिता का नाम: गफूर खॉ मकान संख्या : 151 आयु : 68 लिंग : पुरुष	DPQ1125053 फोटो उपलब्ध है	# 971 नाम : अवधेश औझा पिता का नाम: छोटे लाल मकान संख्या : 107 आयु : 48 लिंग : पुरुष	XGO2790061 फोटो उपलब्ध है	# 972 नाम : लक्ष्मी नारायण पिता का नाम: रामशुन मकान संख्या : 113 आयु : 32 लिंग : पुरुष	XGO2793552 फोटो उपलब्ध है
# 973 नाम : नैनी पति का नाम: लक्ष्मी नारायण मकान संख्या : 113 आयु : 28 लिंग : महिला	XGO2793545 फोटो उपलब्ध है	# 974 नाम : कुलदीप कुमार पिता का नाम: कुमार सिंह सिंह मकान संख्या : 33 आयु : 24 लिंग : पुरुष	XGO2798247 फोटो उपलब्ध है	# 975 नाम : सरिता कुमारी पति का नाम: रवी कुमार मकान संख्या : 73 आयु : 22 लिंग : महिला	XGO2759918 फोटो उपलब्ध है

976	1	XGO2804326	नाम : रियाज़ खान पिता का नाम: कमरुद्दीन खान मकान संख्या : 160 आयु : 24 लिंग : पुरुष	977	1	XGO2804433	नाम : तपेन्द्र सिंह पिता का नाम: नारायण सिंह मकान संख्या : 14 आयु : 18 लिंग : पुरुष	978	1	XGO2805208	नाम : शैलेन्द्र पिता का नाम: अनिल कुमार मकान संख्या : 07 आयु : 22 लिंग : पुरुष
979	1	XGO2805307	नाम : नूरजहां पति का नाम: रियाज़ खान मकान संख्या : 160 आयु : 25 लिंग : महिला	980	1	XGO2811966	नाम : गुलाब खां पिता का नाम: हज़रत खां मकान संख्या : 144 आयु : 36 लिंग : पुरुष	981	1	XGO2816197	नाम : आकाश पिता का नाम: राजेश कुमार मकान संख्या : 140 आयु : 19 लिंग : पुरुष
982	1	XGO2817039	नाम : सवाना पति का नाम: गुलाब खान मकान संख्या : 144 आयु : 32 लिंग : महिला	983	1	XGO2817310	नाम : प्रशांत पिता का नाम: लक्ष्मी नारायण शर्मा मकान संख्या : 152 आयु : 23 लिंग : पुरुष	984	1	XGO2817328	नाम : शिवम कुशवाह पिता का नाम: राजकुमार मकान संख्या : 64 आयु : 20 लिंग : पुरुष
985	1	XGO2817344	नाम : अनीता पति का नाम: राजकुमार मकान संख्या : 64 आयु : 40 लिंग : महिला	986	1	XGO2817377	नाम : पिकी देवी पति का नाम: श्री निवास मकान संख्या : 80 आयु : 32 लिंग : महिला	987	1	XGO2818557	नाम : पिकी देवी पति का नाम: रामनिवास मकान संख्या : 100 आयु : 33 लिंग : महिला
988	1	XGO2819449	नाम : रामबेटी पति का नाम: राजाराम मकान संख्या : 155 आयु : 63 लिंग : महिला	989	1	XGO2822351	नाम : आकाश पिता का नाम: शिव शंकर मकान संख्या : 74 आयु : 18 लिंग : पुरुष	990	1	XGO2822369	नाम : अर्चना देवी पति का नाम: शिव शंकर मकान संख्या : 74 आयु : 38 लिंग : महिला
991	1	XGO2822401	नाम : गीता देवी पति का नाम: महेन्द्र कुमार मकान संख्या : 65 आयु : 29 लिंग : महिला	992	1	XGO2822567	नाम : सबाना पति का नाम: बजीर खां मकान संख्या : 159 आयु : 34 लिंग : महिला	993	1	XGO2822575	नाम : देवेन्द्र पिता का नाम: दोजी राम मकान संख्या : 131 आयु : 18 लिंग : पुरुष
994	1	XGO2822583	नाम : दीपक शर्मा पिता का नाम: ब्रजमोहन मकान संख्या : 152 आयु : 18 लिंग : पुरुष	995	1	XGO2822591	नाम : संचू पिता का नाम: शिव शंकर मकान संख्या : 74 आयु : 21 लिंग : पुरुष	996	1	XGO2822609	नाम : नैमी चंद पिता का नाम: बादाम सिंह मकान संख्या : 78 आयु : 27 लिंग : पुरुष
997	1	XGO2822625	नाम : ब्रजमोहन पिता का नाम: विजय कुमार मकान संख्या : 44 आयु : 24 लिंग : पुरुष	998	1	XGO2822641	नाम : इस्लाम खान पिता का नाम: सुलेमान खान मकान संख्या : 160 आयु : 44 लिंग : पुरुष	999	1	XGO2822807	नाम : अनिशा पति का नाम: भूरे खान मकान संख्या : 143 आयु : 38 लिंग : महिला
1000	1	XGO2833838	नाम : सविता पति का नाम: श्याम सुंदर मकान संख्या : 70 आयु : 33 लिंग : महिला	1001	1	XGO2833945	नाम : देवेन्द्र सिंह पिता का नाम: रूप किशोर मकान संख्या : 55 आयु : 27 लिंग : पुरुष	1002	1	XGO2834315	नाम : रोशनी पिता का नाम: मुकेश कुमार मकान संख्या : 72 आयु : 20 लिंग : महिला
1003	1	XGO2834547	नाम : नीतू पति का नाम: सचिन कुमार मकान संख्या : 07 आयु : 21 लिंग : महिला	1004	1	XGO2847838	नाम : राजाराम पिता का नाम: राम सिंह मकान संख्या : 155 आयु : 65 लिंग : पुरुष	1005	1	XGO2849156	नाम : संजय सिंह पिता का नाम: अमर सिंह मकान संख्या : 86 आयु : 43 लिंग : पुरुष

1006	1	XGO2849735	नाम : राधा पति का नाम: कोमल सिंह मकान संख्या : 154 आयु : 24 लिंग : महिला	फोटो उपलब्ध है	1007	1	XGO2849743	नाम : मालती देवी पति का नाम: राज बहादुर मकान संख्या : 110 आयु : 47 लिंग : महिला	फोटो उपलब्ध है	1008	1	XGO2849768	नाम : हेमलता पति का नाम: सतेन्द्र सिंह मकान संख्या : 156 आयु : 23 लिंग : महिला	फोटो उपलब्ध है
1009	1	XGO2849818	नाम : आसमीन पति का नाम: राजुदीन खान मकान संख्या : 160 आयु : 38 लिंग : महिला	फोटो उपलब्ध है	1010	1	XGO2849859	नाम : निर्मल सिंह पति का नाम: निहाल सिंह मकान संख्या : 154 आयु : 19 लिंग : पुरुष	फोटो उपलब्ध है	1011	1	XGO2868594	नाम : मनोरमा पति का नाम: रामवीर मकान संख्या : 11 आयु : 44 लिंग : महिला	फोटो उपलब्ध है
1012	1	XGO2868552	नाम : कौशल पति का नाम: चिरोजीलाल मकान संख्या : 154 आयु : 21 लिंग : पुरुष	फोटो उपलब्ध है	1013	1	XGO2869733	नाम : अंजली पति का नाम: सीतेश कुमार मकान संख्या : 94 आयु : 21 लिंग : महिला	फोटो उपलब्ध है	1014	1	XGO2870533	नाम : विजेंद्र सिंह पति का नाम: राम खिलाड़ी मकान संख्या : 74 आयु : 28 लिंग : पुरुष	फोटो उपलब्ध है
1015	1	XGO2870541	नाम : खुशबू पति का नाम: विजेंद्र सिंह मकान संख्या : 74 आयु : 30 लिंग : महिला	फोटो उपलब्ध है	1016	1	XGO2874964	नाम : कोमल पति का नाम: विपिन कुमार मकान संख्या : 04 आयु : 26 लिंग : महिला	फोटो उपलब्ध है	1017	1	XGO2876142	नाम : रचना देवी पति का नाम: रजनीश कुमार मकान संख्या : 35 आयु : 27 लिंग : महिला	फोटो उपलब्ध है
1018	1	XGO2876274	नाम : निधि पति का नाम: मुरारी लाल मकान संख्या : 35 आयु : 21 लिंग : महिला	फोटो उपलब्ध है	1019	1	XGO2878163	नाम : प्राची पति का नाम: पवन किशोर मकान संख्या : 110 आयु : 18 लिंग : महिला	फोटो उपलब्ध है	1020	1	XGO2879963	नाम : बन्दी पति का नाम: छोटे लाल मकान संख्या : 59 आयु : 41 लिंग : पुरुष	फोटो उपलब्ध है
1021	1	XGO2894723	नाम : मीना पति का नाम: बचन सिंह मकान संख्या : 111 आयु : 22 लिंग : महिला	फोटो उपलब्ध है	1022	1	XGO2896157	नाम : रश्मी पति का नाम: गजेन्द्र सिंह मकान संख्या : 156 आयु : 19 लिंग : महिला	फोटो उपलब्ध है	1023	1	XGO2896173	नाम : अंजलि पति का नाम: सतेन्द्र सिंह मकान संख्या : 156 आयु : 20 लिंग : महिला	फोटो उपलब्ध है
1024	1	XGO2896231	नाम : विशाल पति का नाम: ब्रजेश मकान संख्या : 155 आयु : 18 लिंग : पुरुष	फोटो उपलब्ध है	1025	1	XGO2896298	नाम : अमन पति का नाम: ब्रजेश मकान संख्या : 155 आयु : 20 लिंग : पुरुष	फोटो उपलब्ध है	1026	1	XGO2896413	नाम : भूपेंद्र सिंह पति का नाम: गजेन्द्र सिंह मकान संख्या : 156 आयु : 21 लिंग : पुरुष	फोटो उपलब्ध है
1027	1	XGO2896470	नाम : तरून जादौन पति का नाम: विजय प्रकाश मकान संख्या : 155 आयु : 20 लिंग : पुरुष	फोटो उपलब्ध है	1028	1	XGO2898062	नाम : रचना पति का नाम: दिलीप कुमार मकान संख्या : 51 आयु : 24 लिंग : महिला	फोटो उपलब्ध है	1029	1	XGO2917268	नाम : अनीषा पति का नाम: मुहम्मद खलील मकान संख्या : 144 आयु : 35 लिंग : महिला	फोटो उपलब्ध है
1030	1	XGO2917771	नाम : ब्रजेश सिंह पति का नाम: नाहर सिंह मकान संख्या : 148 आयु : 20 लिंग : पुरुष	फोटो उपलब्ध है	1031	1	XGO2918407	नाम : शिवम कुशवाह पति का नाम: राजकुमार मकान संख्या : 64 आयु : 20 लिंग : पुरुष	फोटो उपलब्ध है					

निर्वाचकों का सार :							
A) निर्वाचकों की संख्या :							
	नामावली का प्रकार	निर्वाचक नामावली की पहचान :	निर्वाचकों की संख्या :				
			पुरुष	महिला	तृतीय लिंग	कुल	
I	मूल नामावली	मूल नामावली	विशेष गहन पुनरीक्षण 2026 की एकीकृत अंतिम मूल निर्वाचक नामावली	556	419	0	975
II	परिवर्धन की सूची	पूरक 1	विशेष गहन पुनरीक्षण - 2026	27	29	0	56
III	विलोपन की सूची	पूरक 1	विशेष गहन पुनरीक्षण - 2026	0	0	0	0
IV	लिंग क्षेत्र में संशोधन के कारण अंतर			0	0	0	0
इस संशोधन के बाद इस सूची में नेट इलेक्टर (I+II-III+IV)				583	448	0	1031
B) संशोधनों की संख्या :							
नामावली का प्रकार	निर्वाचक नामावली की पहचान :		संशोधनों की संख्या :				
पूरक 1	विशेष गहन पुनरीक्षण - 2026		74				

निर्वाचक रजिस्ट्रीकरण अधिकारी

E-मृतक, S-स्थानांतरित, R-पुनरावृत्ति, M-लापता, Q-अयोग्य