

## निर्वाचक नामावली 2026 S24 उत्तर प्रदेश

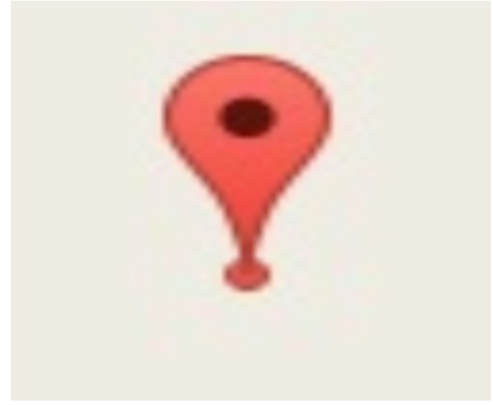
विधानसभा निर्वाचन क्षेत्र की संख्या व नाम और आरक्षण स्थिति : 94 - बाह (सामान्य)		भाग संख्या :: 151																					
संसदीय निर्वाचन क्षेत्र की संख्या व नाम और आरक्षण स्थिति जिसमें विधानसभा निर्वाचन क्षेत्र स्थित है : 19 - फतेहपुर सीकरी (सामान्य)																							
<b>1. पुनरीक्षण का विवरण</b>																							
पुनरीक्षण का वर्ष :	2026	<b>निर्वाचक नामावली की पहचान :</b>																					
अर्हता तिथि :	01-01-2026	विशेष गहन पुनरीक्षण 2026 की एकीकृत अंतिम मूल निर्वाचक नामावली																					
पुनरीक्षण का प्रकार :	विशेष गहन पुनरीक्षण 2026																						
प्रकाशन की तिथि :	10-04-2026																						
<b>2. भाग और मतदान क्षेत्र का विवरण :</b>																							
भाग में अनुभागों की संख्या और नाम :																							
1-पुरा खरगजीत 2-इन्द्रायनी		<table style="width: 100%; border-collapse: collapse;"> <tr> <td style="width: 60%;">मुख्य कस्बा अथवा ग्राम</td> <td style="width: 40%;">: बेरी</td> </tr> <tr> <td>वार्ड</td> <td>:</td> </tr> <tr> <td>डाकघर</td> <td>: होलीपुरा</td> </tr> <tr> <td>थाना</td> <td>: वासोनी</td> </tr> <tr> <td>पंचायत</td> <td>: सिलपौली</td> </tr> <tr> <td>ब्लॉक</td> <td>: बाह</td> </tr> <tr> <td>तहसील</td> <td>: बाह</td> </tr> <tr> <td>जिला</td> <td>: आगरा</td> </tr> <tr> <td>पिन कोड</td> <td>: 283113</td> </tr> </table>				मुख्य कस्बा अथवा ग्राम	: बेरी	वार्ड	:	डाकघर	: होलीपुरा	थाना	: वासोनी	पंचायत	: सिलपौली	ब्लॉक	: बाह	तहसील	: बाह	जिला	: आगरा	पिन कोड	: 283113
मुख्य कस्बा अथवा ग्राम	: बेरी																						
वार्ड	:																						
डाकघर	: होलीपुरा																						
थाना	: वासोनी																						
पंचायत	: सिलपौली																						
ब्लॉक	: बाह																						
तहसील	: बाह																						
जिला	: आगरा																						
पिन कोड	: 283113																						
<b>3. मतदान स्थल का विवरण</b>																							
मतदान स्थल की संख्या और नाम :		मतदान स्थल के प्रकार (पुरुष / महिला / सामान्य) :		सामान्य																			
151 - प्रा0वि0इन्द्रायनी क0नं01		इस भाग में सहायक मतदान स्थलों की संख्या :		0																			
मतदान स्थल का पता :																							
प्रा0वि0इन्द्रायनी																							
<b>4. निर्वाचकों की संख्या :</b>																							
प्रारम्भिक क्रम	अंतिम क्रम	कुल मतदाता																					
संख्या	संख्या	पुरुष	महिला	तृतीय लिंग	कुल																		
1	702	380	319	0	699																		

निर्वाचक रजिस्ट्रीकरण अधिकारी

Nazri Naksha



Google Map View

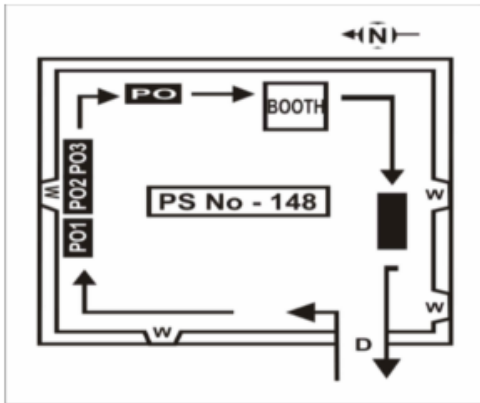


Polling Station Building Front View



Polling Station Front View

Cad View



Key MAP View

1 नाम : रतन देवी पति का नाम: यशपाल सिंह मकान संख्या : 0 आयु : 60 लिंग : महिला	XGO2348548 फोटो उपलब्ध है	2 नाम : जोगेंद्र पिता का नाम: कल्याण सिंह मकान संख्या : 0 आयु : 34 लिंग : पुरुष	XGO2348480 फोटो उपलब्ध है	3 नाम : संगीता पति का नाम: जोगेंद्र सिंह मकान संख्या : 0 आयु : 27 लिंग : महिला	XGO2348506 फोटो उपलब्ध है
4 नाम : राहुल कुमार पिता का नाम: रणवीर सिंह मकान संख्या : 0 आयु : 23 लिंग : पुरुष	XGO2348530 फोटो उपलब्ध है	5 नाम : कोमल सिंह पिता का नाम: कालीचरण मकान संख्या : 0 आयु : 23 लिंग : पुरुष	XGO2348514 फोटो उपलब्ध है	6 नाम : सूरज पाल पिता का नाम: प्रमोद सिंह मकान संख्या : 04 आयु : 28 लिंग : पुरुष	XGO1907336 फोटो उपलब्ध है
7 नाम : विजय पाल पिता का नाम: गुरु प्रसाद मकान संख्या : 04 आयु : 27 लिंग : पुरुष	XGO1907294 फोटो उपलब्ध है	8 नाम : दुर्गेश सिंह पिता का नाम: प्रमोद सिंह मकान संख्या : 04 आयु : 27 लिंग : पुरुष	XGO1907302 फोटो उपलब्ध है	9 नाम : मंजू पति का नाम: ब्रिजेश सिंह मकान संख्या : 04 आयु : 31 लिंग : महिला	XGO1973171 फोटो उपलब्ध है
10 नाम : मीना देवी पति का नाम: हरिओम मकान संख्या : 06 आयु : 33 लिंग : महिला	XGO1907328 फोटो उपलब्ध है	11 नाम : राधा देवी पति का नाम: रघुराज सिंह मकान संख्या : 08 आयु : 32 लिंग : महिला	XGO1973437 फोटो उपलब्ध है	12 नाम : काशीराम पिता का नाम: आदिराम मकान संख्या : 10 आयु : 50 लिंग : पुरुष	UP/72/352/0318614 फोटो उपलब्ध है
13 नाम : कमला देवी पति का नाम: काशीराम मकान संख्या : 10 आयु : 49 लिंग : महिला	UP/72/352/0318615 फोटो उपलब्ध है	14 नाम : मुकेश बाबू पिता का नाम: काशीराम मकान संख्या : 10 आयु : 32 लिंग : पुरुष	XGO1315993 फोटो उपलब्ध है	15 नाम : मनीषा देवी पति का नाम: मुकेश बाबू मकान संख्या : 10 आयु : 27 लिंग : महिला	XGO2236271 फोटो उपलब्ध है
16 नाम : सत्य प्रकाश पिता का नाम: काशीराम मकान संख्या : 10 आयु : 22 लिंग : पुरुष	XGO2436434 फोटो उपलब्ध है	17 नाम : दिनेश पिता का नाम: करन सिंह मकान संख्या : 19 आयु : 34 लिंग : पुरुष	XGO0775676 फोटो उपलब्ध है	18 नाम : भागवती पति का नाम: श्री राम मकान संख्या : 27 आयु : 61 लिंग : महिला	XGO2147726 फोटो उपलब्ध है
19 नाम : जयशनकार पिता का नाम: शोभाराम मकान संख्या : 38 आयु : 29 लिंग : पुरुष	XGO2800746 फोटो उपलब्ध है	20 नाम : ऊषा देवी पति का नाम: देवेन्द्र सिंह मकान संख्या : 63 आयु : 40 लिंग : महिला	XGO0324483 फोटो उपलब्ध है	21 नाम : बबलू पिता का नाम: प्रल्हाद सिंह मकान संख्या : 74 आयु : 39 लिंग : पुरुष	XGO2236164 फोटो उपलब्ध है
22 नाम : ममता पति का नाम: वीरेंद्र सिंह मकान संख्या : 76 आयु : 35 लिंग : महिला	XGO2236339 फोटो उपलब्ध है	23 नाम : रेखा देवी पति का नाम: तर्पेन्द्र सिंह मकान संख्या : 79 आयु : 41 लिंग : महिला	XGO2236222 फोटो उपलब्ध है	24 नाम : तर्पेन्द्र सिंह पिता का नाम: रामलाल मकान संख्या : 79 आयु : 41 लिंग : पुरुष	XGO2236214 फोटो उपलब्ध है
25 नाम : वर्षा पति का नाम: भूपेंद्र सिंह मकान संख्या : 80 आयु : 32 लिंग : महिला	XGO1973163 फोटो उपलब्ध है	26 नाम : अंजलि पति का नाम: उमा शंकर मकान संख्या : 80 आयु : 29 लिंग : महिला	XGO1973189 फोटो उपलब्ध है	27 नाम : सबरी पति का नाम: सुनील मकान संख्या : 83 आयु : 26 लिंग : महिला	XGO2359776 फोटो उपलब्ध है
28 नाम : मोनू पिता का नाम: रामेश्वर दयाल मकान संख्या : 92 आयु : 32 लिंग : पुरुष	XGO2236347 फोटो उपलब्ध है	29 नाम : राजेन्द्र सिंह पिता का नाम: भिकारी मकान संख्या : 96 आयु : 43 लिंग : पुरुष	XGO1317239 फोटो उपलब्ध है	30 नाम : सर्वेश सिंह पिता का नाम: नरेश सिंह मकान संख्या : 101 आयु : 35 लिंग : पुरुष	XGO0324459 फोटो उपलब्ध है

31	XGO2236180	नाम : कृष्णा देवी पति का नाम: दीपू मकान संख्या : 102 आयु : 27 लिंग : महिला	32	XGO1749134	नाम : प्रेम शंकर पिता का नाम: गुरू प्रसाद मकान संख्या : 104 आयु : 29 लिंग : पुरुष	33	XGO2236206	नाम : महेश पिता का नाम: गुरुप्रसाद मकान संख्या : 104 आयु : 27 लिंग : पुरुष
34	XGO1973403	नाम : हेमलता देवी पति का नाम: रामनिवास सिंह मकान संख्या : 105 आयु : 32 लिंग : महिला	35	XGO2093599	नाम : राधा पति का नाम: गोपाल मकान संख्या : 277 आयु : 38 लिंग : महिला	36	XGO2093615	नाम : शिवानी शर्मा पति का नाम: आशुतोष शर्मा मकान संख्या : 277 आयु : 35 लिंग : महिला
37	XGO2092245	नाम : अनुज पिता का नाम: राम अवतार मकान संख्या : 277 आयु : 28 लिंग : पुरुष	38	XGO2093649	नाम : तनु पति का नाम: अनुज मकान संख्या : 277 आयु : 28 लिंग : महिला	39	XGO2093631	नाम : अनज शर्मा पिता का नाम: अशोक कुमार शर्मा मकान संख्या : 277 आयु : 27 लिंग : पुरुष
40	XGO2038875	नाम : भरत शर्मा पिता का नाम: विनोद कुमार मकान संख्या : 279 आयु : 29 लिंग : पुरुष	41	XGO2236198	नाम : दिव्जय सिंह पिता का नाम: बदाम सिंह मकान संख्या : 281 आयु : 27 लिंग : पुरुष	42	XGO2236131	नाम : गौतम सिंह पिता का नाम: बदाम सिंह मकान संख्या : 281 आयु : 25 लिंग : पुरुष
43	XGO1712744	नाम : अमरीश जादीन पिता का नाम: जनक सिंह मकान संख्या : 284 आयु : 30 लिंग : पुरुष	44	XGO2300184	नाम : आशा देवी पति का नाम: प्रमोद कुमार मकान संख्या : 285 आयु : 47 लिंग : महिला	45	XGO0324517	नाम : प्रवीन कुमार पिता का नाम: बादाम सिंह मकान संख्या : 285क आयु : 40 लिंग : पुरुष
46	XGO0544361	नाम : वेजन्ती देवी पति का नाम: सुनील मकान संख्या : 286 आयु : 36 लिंग : महिला	47	XGO2093987	नाम : योगेंद्र सिंह पिता का नाम: बुद्ध सिंह मकान संख्या : 289 आयु : 28 लिंग : पुरुष	48	XGO2236172	नाम : भावना देवी पति का नाम: प्रदीप सिंह मकान संख्या : 293 आयु : 34 लिंग : महिला
49	XGO1712702	नाम : अनीता देवी पति का नाम: छत्रपाल मकान संख्या : 296 आयु : 38 लिंग : महिला	50	XGO2093607	नाम : अनीता पति का नाम: क्रपलसिंह मकान संख्या : 303 आयु : 30 लिंग : महिला	51	XGO2236255	नाम : मातेस्वेन्द्र पिता का नाम: रामदीन मकान संख्या : 355 आयु : 26 लिंग : पुरुष
52	XGO0324475	नाम : राजा बेटी पति का नाम: नेम सिंह मकान संख्या : 364 आयु : 41 लिंग : महिला	53	XGO2300200	नाम : हैम सिंह पिता का नाम: उत्तम सिंह मकान संख्या : 365 आयु : 30 लिंग : पुरुष	54	XGO2236149	नाम : संगीता पति का नाम: बंटी सिंह मकान संख्या : 369 आयु : 26 लिंग : महिला
55	XGO0324467	नाम : रेनू पति का नाम: प्रेमपाल सिंह मकान संख्या : 370 आयु : 37 लिंग : महिला	56	DPQ1186246	नाम : रामीतार पिता का नाम: रामस्नेही मकान संख्या : 371 आयु : 62 लिंग : पुरुष	57	UP/72/352/0318609	नाम : रामदुलारी पति का नाम: रामअवतार मकान संख्या : 371 आयु : 54 लिंग : महिला
58	DPQ1186279	नाम : हरप्रसाद पिता का नाम: रामस्नेही मकान संख्या : 371 आयु : 51 लिंग : पुरुष	59	UP/72/352/0318109	नाम : रामप्रकाश पिता का नाम: रामस्नेही मकान संख्या : 371 आयु : 51 लिंग : पुरुष	60	DPQ1877745	नाम : विमला देवी पति का नाम: राम प्रकाश मकान संख्या : 371 आयु : 49 लिंग : महिला

61	DPQ2896652	नाम : राजेश पिता का नाम: रामअवतार मकान संख्या : 371 आयु : 45 लिंग : पुरुष	फोटो उपलब्ध है	62	XGO1317205	नाम : अरविन्द्र सिंह पिता का नाम: हरि प्रसाद मकान संख्या : 371 आयु : 42 लिंग : पुरुष	फोटो उपलब्ध है	63	XGO1316934	नाम : आशा देवी पति का नाम: अमविन्द सिंह मकान संख्या : 371 आयु : 36 लिंग : महिला	फोटो उपलब्ध है
64	XGO1973239	नाम : योगेश कुमार पिता का नाम: हरी प्रसाद सिंह मकान संख्या : ३७१ आयु : 28 लिंग : पुरुष	फोटो उपलब्ध है	65	XGO2642767	नाम : सुष्मा पति का नाम: सतीश कुमार मकान संख्या : 371 आयु : 27 लिंग : महिला	फोटो उपलब्ध है	66	XGO2300218	नाम : जयवीर सिंह पिता का नाम: राम प्रकाश मकान संख्या : 371 आयु : 26 लिंग : पुरुष	फोटो उपलब्ध है
67	XGO2403335	नाम : रीनु कुमारी पति का नाम: योगेश कुमार मकान संख्या : 371 आयु : 26 लिंग : महिला	फोटो उपलब्ध है	68	UP/72/352/0318603	नाम : फरेन्द्र सिंह पिता का नाम: श्री राम मकान संख्या : 375 आयु : 49 लिंग : पुरुष	फोटो उपलब्ध है	69	XGO1503499	नाम : कान्ता देवी पति का नाम: अशोक कुमार मकान संख्या : 375 आयु : 44 लिंग : महिला	फोटो उपलब्ध है
70	XGO0324509	नाम : केशव सिंह पिता का नाम: श्रीराम मकान संख्या : 375 आयु : 38 लिंग : पुरुष	फोटो उपलब्ध है	71	XGO1630896	नाम : रीना देवी पति का नाम: केशव सिंह मकान संख्या : 375 आयु : 34 लिंग : महिला	फोटो उपलब्ध है	72	XGO2340636	नाम : अनिता देवी पति का नाम: नारायण सिंह मकान संख्या : 375 आयु : 32 लिंग : महिला	फोटो उपलब्ध है
73	XGO1973221	नाम : मनोज कुमार पिता का नाम: फरेन्द्र सिंह मकान संख्या : ३७५ आयु : 28 लिंग : पुरुष	फोटो उपलब्ध है	74	XGO2340651	नाम : मनीष कुमार पिता का नाम: फरेन्द्र सिंह मकान संख्या : 375 आयु : 27 लिंग : पुरुष	फोटो उपलब्ध है	75	XGO2589455	नाम : प्रीती देवी पति का नाम: मनोज मकान संख्या : 375 आयु : 23 लिंग : महिला	फोटो उपलब्ध है
76	XGO2436608	नाम : आशीष पिता का नाम: अशोक कुमार मकान संख्या : 375 आयु : 22 लिंग : पुरुष	फोटो उपलब्ध है	77	XGO2607620	नाम : रूबी पति का नाम: मनीष कुमार मकान संख्या : 375 आयु : 20 लिंग : महिला	फोटो उपलब्ध है	78	XGO0324491	नाम : रेखा देवी पति का नाम: सुभाष चन्द मकान संख्या : 375क आयु : 39 लिंग : महिला	फोटो उपलब्ध है
79	UP/72/352/0318600	नाम : ज्ञान सिंह पिता का नाम: टुन्डाराम मकान संख्या : 376 आयु : 64 लिंग : पुरुष	फोटो उपलब्ध है	80	XGO1475607	नाम : गंगा देवी पति का नाम: ग्यान सिंह मकान संख्या : 376 आयु : 61 लिंग : महिला	फोटो उपलब्ध है	81	XGO0324442	नाम : सीमा देवी पति का नाम: विजय सिंह मकान संख्या : 376 आयु : 40 लिंग : महिला	फोटो उपलब्ध है
82	XGO0324434	नाम : विजय सिंह पिता का नाम: ज्ञान सिंह मकान संख्या : 376क आयु : 41 लिंग : पुरुष	फोटो उपलब्ध है	83	UP/72/352/0318616	नाम : फूल सिंह पिता का नाम: टुण्डे धधध मकान संख्या : 377 आयु : 68 लिंग : पुरुष	फोटो उपलब्ध है	84	UP/72/352/0318617	नाम : प्रेमा देवी पति का नाम: फूल सिंह मकान संख्या : 377 आयु : 62 लिंग : महिला	फोटो उपलब्ध है
85	DPQ2896637	नाम : महेन्द्र सिंह पिता का नाम: फूलसिंह मकान संख्या : 377 आयु : 49 लिंग : पुरुष	फोटो उपलब्ध है	86	UP/72/352/0318618	नाम : उषा देवी पति का नाम: महेन्द्र सिंह मकान संख्या : 377 आयु : 48 लिंग : महिला	फोटो उपलब्ध है	87	XGO0324558	नाम : रामशंकर पिता का नाम: फूल सिंह मकान संख्या : 377 आयु : 42 लिंग : पुरुष	फोटो उपलब्ध है
88	XGO0324566	नाम : हरिओम पिता का नाम: फूल सिंह मकान संख्या : 377 आयु : 39 लिंग : पुरुष	फोटो उपलब्ध है	89	XGO0954297	नाम : रामनिवास पिता का नाम: फूलसिंह मकान संख्या : 377 आयु : 35 लिंग : पुरुष	फोटो उपलब्ध है	90	XGO2686582	नाम : रामनरेश पिता का नाम: नरायण सिंह वरि मकान संख्या : 378 आयु : 74 लिंग : पुरुष	फोटो उपलब्ध है

91	DPQ2896686	नाम : जाहर सिंह पिता का नाम: नरायन सिंह मकान संख्या : 378 आयु : 48 लिंग : पुरुष	फोटो उपलब्ध है	92	XGO2479574	नाम : जोगेंद्र सिंह पिता का नाम: रामनरेश मकान संख्या : 378 आयु : 31 लिंग : पुरुष	फोटो उपलब्ध है	93	XGO2359735	नाम : अरुण पिता का नाम: जहर सिंह मकान संख्या : 378 आयु : 26 लिंग : पुरुष	फोटो उपलब्ध है
94	XGO2400158	नाम : कुसमा पिता का नाम: झार सिंह मकान संख्या : 378 आयु : 24 लिंग : महिला	फोटो उपलब्ध है	95	XGO2768638	नाम : अमन कुमार पिता का नाम: राम नरेश मकान संख्या : 378 आयु : 19 लिंग : पुरुष	फोटो उपलब्ध है	96	XGO2768679	नाम : खूशबू पिता का नाम: राम नरेश मकान संख्या : 378 आयु : 19 लिंग : महिला	फोटो उपलब्ध है
97	DPQ1186097	नाम : मेघनाथ पिता का नाम: आदिराम मकान संख्या : 379 आयु : 59 लिंग : पुरुष	फोटो उपलब्ध है	98	UP/72/352/0318625	नाम : प्रेमवती पिता का नाम: मेघनाथ मकान संख्या : 379 आयु : 52 लिंग : महिला	फोटो उपलब्ध है	99	XGO2436392	नाम : प्रवेश कुमार पिता का नाम: मेघनाथ मकान संख्या : 379 आयु : 22 लिंग : पुरुष	फोटो उपलब्ध है
100	DPQ1186204	नाम : हरीसिंह पिता का नाम: रामचरन मकान संख्या : 380 आयु : 68 लिंग : पुरुष	फोटो उपलब्ध है	101	UP/72/352/0318626	नाम : रामवती पिता का नाम: हरी सिंह मकान संख्या : 380 आयु : 62 लिंग : महिला	फोटो उपलब्ध है	102	DPQ1186253	नाम : रीना देवी पिता का नाम: रमेश चन्द्र मकान संख्या : 380 आयु : 57 लिंग : महिला	फोटो उपलब्ध है
103	DPQ1186154	नाम : जनक सिंह पिता का नाम: रामचरन मकान संख्या : 380 आयु : 48 लिंग : पुरुष	फोटो उपलब्ध है	104	XGO1712785	नाम : नेकराम सिंह पिता का नाम: हरी सिंह मकान संख्या : 380 आयु : 31 लिंग : पुरुष	फोटो उपलब्ध है	105	XGO1749126	नाम : रामवीर पिता का नाम: रमेश चन्द्र मकान संख्या : 380 आयु : 29 लिंग : पुरुष	फोटो उपलब्ध है
106	XGO1749175	नाम : रवी पिता का नाम: रमेश चन्द्र मकान संख्या : 380 आयु : 29 लिंग : पुरुष	फोटो उपलब्ध है	107	XGO2236321	नाम : राजेंद्र पिता का नाम: हरी सिंह मकान संख्या : 380 आयु : 26 लिंग : पुरुष	फोटो उपलब्ध है	108	XGO2764546	नाम : कृष्णा कुमार पिता का नाम: रमेश मकान संख्या : 380 आयु : 24 लिंग : पुरुष	फोटो उपलब्ध है
109	XGO2764520	नाम : भूपेंद्र सिंह पिता का नाम: रमेश मकान संख्या : 380 आयु : 22 लिंग : पुरुष	फोटो उपलब्ध है	110	XGO0332288	नाम : अजब सिंह पिता का नाम: श्री हरी सिंह मकान संख्या : 380क आयु : 36 लिंग : पुरुष	फोटो उपलब्ध है	111	XGO0332296	नाम : अमर सिंह पिता का नाम: श्री हरी सिंह मकान संख्या : 380क आयु : 35 लिंग : पुरुष	फोटो उपलब्ध है
112	XGO1630847	नाम : बतका देवी पिता का नाम: अमर सिंह मकान संख्या : 380क आयु : 32 लिंग : महिला	फोटो उपलब्ध है	113	UP/72/352/0318619	नाम : लालाराम पिता का नाम: रामस्वरुप मकान संख्या : 381 आयु : 65 लिंग : पुरुष	फोटो उपलब्ध है	114	UP/72/352/0318620	नाम : शान्ति देवी पिता का नाम: लालाराम मकान संख्या : 381 आयु : 62 लिंग : महिला	फोटो उपलब्ध है
115	UP/72/352/0318621	नाम : संजय पिता का नाम: लालाराम मकान संख्या : 381 आयु : 45 लिंग : पुरुष	फोटो उपलब्ध है	116	XGO0954248	नाम : मछला देवी पिता का नाम: संजीव कुमार मकान संख्या : 381 आयु : 36 लिंग : महिला	फोटो उपलब्ध है	117	XGO1630946	नाम : जोगेंद्र पिता का नाम: लालाराम मकान संख्या : 381 आयु : 30 लिंग : पुरुष	फोटो उपलब्ध है
118	DPQ2896629	नाम : कशमीर सिंह पिता का नाम: कंचनसिंह मकान संख्या : 382 आयु : 60 लिंग : पुरुष	फोटो उपलब्ध है	119	UP/72/352/0318627	नाम : चन्द्रकली पिता का नाम: कन्हीलाल मकान संख्या : 384 आयु : 62 लिंग : महिला	फोटो उपलब्ध है	120	XGO1316959	नाम : राधा मोहन पिता का नाम: शिव नरायण मकान संख्या : 385 आयु : 32 लिंग : पुरुष	फोटो उपलब्ध है

121	XGO1316967	नाम : सोनी देवी पति का नाम: राधा मोहन मकान संख्या : 385 आयु : 32 लिंग : महिला	फोटो उपलब्ध है	122	XGO0332312	नाम : बाबूराम पिता का नाम: श्री शिम्बूदयाल मकान संख्या : 385क आयु : 39 लिंग : पुरुष	फोटो उपलब्ध है	123	XGO0332304	नाम : कुशमा देवी पति का नाम: श्री बाबूराम मकान संख्या : 385क आयु : 38 लिंग : महिला	फोटो उपलब्ध है
124	UP/72/352/0318629	नाम : केशवती पति का नाम: धनश्याम मकान संख्या : 386 आयु : 70 लिंग : महिला	फोटो उपलब्ध है	125	DPQ1186212	नाम : कमलेश पति का नाम: शोभाराम मकान संख्या : 386 आयु : 52 लिंग : महिला	फोटो उपलब्ध है	126	UP/72/352/0318630	नाम : रामप्यारी पति का नाम: अतर सिंह मकान संख्या : 386 आयु : 50 लिंग : महिला	फोटो उपलब्ध है
127	XGO1630979	नाम : हरीश सिंह पिता का नाम: अतर सिंह मकान संख्या : 386 आयु : 35 लिंग : पुरुष	फोटो उपलब्ध है	128	XGO1317114	नाम : उदवीर सिंह पिता का नाम: शोभा राम मकान संख्या : 386 आयु : 32 लिंग : पुरुष	फोटो उपलब्ध है	129	XGO1630748	नाम : सविता देवी पति का नाम: हरीश कुमार मकान संख्या : 386 आयु : 31 लिंग : महिला	फोटो उपलब्ध है
130	XGO2340610	नाम : पूनम देवी पति का नाम: उदयवीर मकान संख्या : 386 आयु : 31 लिंग : महिला	फोटो उपलब्ध है	131	XGO2399293	नाम : बबीता पति का नाम: सचिन कुमार मकान संख्या : 386 आयु : 25 लिंग : महिला	फोटो उपलब्ध है	132	XGO2399335	नाम : सचिन कुमार पिता का नाम: अतर सिंह मकान संख्या : 386 आयु : 24 लिंग : पुरुष	फोटो उपलब्ध है
133	UP/72/352/0318111	नाम : सोनपाल पिता का नाम: गंगाराम तफफफ मकान संख्या : 387 आयु : 72 लिंग : पुरुष	फोटो उपलब्ध है	134	UP/72/352/0318112	नाम : रामप्यारी पति का नाम: सोनपाल दत्तन मकान संख्या : 387 आयु : 70 लिंग : महिला	फोटो उपलब्ध है	135	UP/72/352/0318113	नाम : अमितपाल पिता का नाम: सोनपाल मकान संख्या : 387 आयु : 47 लिंग : पुरुष	फोटो उपलब्ध है
136	XGO1317171	नाम : मान सिंह पिता का नाम: सोनपाल मकान संख्या : 387 आयु : 33 लिंग : पुरुष	फोटो उपलब्ध है	137	XGO2092252	नाम : आरती पति का नाम: सियाराम मकान संख्या : 387 आयु : 30 लिंग : महिला	फोटो उपलब्ध है	138	DPQ1877760	नाम : बलिराम पिता का नाम: बुद्धासिंह मकान संख्या : 388 आयु : 65 लिंग : पुरुष	फोटो उपलब्ध है
139	DPQ1877752	नाम : करनसिंह पिता का नाम: बुद्धसिंह मकान संख्या : 388 आयु : 52 लिंग : पुरुष	फोटो उपलब्ध है	140	DPQ1186121	नाम : रामवती पति का नाम: करनसिंह मकान संख्या : 388 आयु : 52 लिंग : महिला	फोटो उपलब्ध है	141	XGO0775650	नाम : हाकिम सिंह पिता का नाम: करन सिंह मकान संख्या : 388 आयु : 38 लिंग : पुरुष	फोटो उपलब्ध है
142	XGO0775692	नाम : मनीषादेवी पति का नाम: वीरेन्द्र सिंह मकान संख्या : 388 आयु : 38 लिंग : महिला	फोटो उपलब्ध है	143	XGO0775668	नाम : मोहरश्री पति का नाम: हाकिम सिंह मकान संख्या : 388 आयु : 36 लिंग : महिला	फोटो उपलब्ध है	144	XGO0775643	नाम : भगवान सिंह पिता का नाम: करन सिंह मकान संख्या : 388 आयु : 34 लिंग : पुरुष	फोटो उपलब्ध है
145	XGO1316900	नाम : आरती देवी पति का नाम: दिनेश मकान संख्या : 388 आयु : 33 लिंग : महिला	फोटो उपलब्ध है	146	XGO1317148	नाम : राम वरन पिता का नाम: वचन सिंह मकान संख्या : 389 आयु : 44 लिंग : पुरुष	फोटो उपलब्ध है	147	XGO1316884	नाम : सुनीता देवी पति का नाम: राम वरन मकान संख्या : 389 आयु : 43 लिंग : महिला	फोटो उपलब्ध है
148	XGO2590362	नाम : लतिका कुमारी पति का नाम: योगेश मकान संख्या : 389 आयु : 25 लिंग : महिला	फोटो उपलब्ध है	149	XGO2631281	नाम : योगेश पिता का नाम: रामवरन सिंह मकान संख्या : 389 आयु : 24 लिंग : पुरुष	फोटो उपलब्ध है	150	DPQ1186238	नाम : सत्यभान पिता का नाम: रामस्वरुप मकान संख्या : 390 आयु : 57 लिंग : पुरुष	फोटो उपलब्ध है

151	UP/72/352/0318607
नाम : प्रेम सिंह पिता का नाम: रामस्वरुप मकान संख्या : 390 आयु : 51 लिंग : पुरुष	फोटो उपलब्ध है

152	UP/72/352/0318608
नाम : शीला देवी पति का नाम: प्रेम सिंह मकान संख्या : 390 आयु : 49 लिंग : महिला	फोटो उपलब्ध है

153	UP/72/352/0318604
नाम : मन्ता देवी पति का नाम: फरेन्द्र मकान संख्या : 390 आयु : 48 लिंग : महिला	फोटो उपलब्ध है

154	XGO0108373
नाम : मोहर श्री पति का नाम: कमल सिंह मकान संख्या : 390 आयु : 38 लिंग : महिला	फोटो उपलब्ध है

155	XGO0954230
नाम : रघुवराज सिंह पिता का नाम: प्रेमसिंह मकान संख्या : 390 आयु : 34 लिंग : पुरुष	फोटो उपलब्ध है

156	XGO1749092
नाम : धर्मेन्द्र सिंह पिता का नाम: प्रेम सिंह मकान संख्या : 390 आयु : 30 लिंग : पुरुष	फोटो उपलब्ध है

157	XGO1749100
नाम : सरोज कुमारी पिता का नाम: कन्हीलाल मकान संख्या : 394 आयु : 31 लिंग : महिला	फोटो उपलब्ध है

158	XGO2687077	नाम : संदीप कुमार पिता का नाम: हर्ष कुमार मकान संख्या : 0 आयु : 28 लिंग : पुरुष	फोटो उपलब्ध है	159	XGO2790632	नाम : शिवम कुमार पिता का नाम: प्रमोद जादौन मकान संख्या : 00 आयु : 19 लिंग : पुरुष	फोटो उपलब्ध है	160	XGO1873090	नाम : कमलेश पति का नाम: महेन्द्र मकान संख्या : ०१ आयु : 38 लिंग : महिला	फोटो उपलब्ध है
161	XGO1907260	नाम : श्रीमती रुमा पति का नाम: ओमवीर मकान संख्या : 1 आयु : 27 लिंग : महिला	फोटो उपलब्ध है	162	XGO1907278	नाम : ओमवीर पिता का नाम: राजन सिंह मकान संख्या : 1 आयु : 27 लिंग : पुरुष	फोटो उपलब्ध है	163	XGO1475557	नाम : बलवीर सिंह पिता का नाम: मोती राम मकान संख्या : 02 आयु : 71 लिंग : पुरुष	फोटो उपलब्ध है
164	XGO1315886	नाम : हाकिम सिंह पिता का नाम: काशीराम मकान संख्या : 10 आयु : 34 लिंग : पुरुष	फोटो उपलब्ध है	165	XGO1315878	नाम : विनीता देवी पति का नाम: हाकिम सिंह मकान संख्या : 10 आयु : 32 लिंग : महिला	फोटो उपलब्ध है	E 166	XGO1475540	नाम : अनार देवी पति का नाम: बलवीर सिंह मकान संख्या : 22 आयु : 69 लिंग : महिला	फोटो उपलब्ध है
167	XGO0319517	नाम : रामखिलाडी पिता का नाम: श्रीराम मकान संख्या : 25 आयु : 77 लिंग : पुरुष	फोटो उपलब्ध है	168	UP/72/352/0318145	नाम : सुभाष कुमार पिता का नाम: जसवन्त मकान संख्या : 31 आयु : 45 लिंग : पुरुष	फोटो उपलब्ध है	169	XGO2746378	नाम : यतेंद्र सिंह पिता का नाम: सुभाष मकान संख्या : 31 आयु : 21 लिंग : पुरुष	फोटो उपलब्ध है
170	UP/72/352/0318152	नाम : तपेन्द्र सिंह पिता का नाम: इन्द्रपाल मकान संख्या : 33 आयु : 49 लिंग : पुरुष	फोटो उपलब्ध है	171	DPQ2211852	नाम : मुकेश सिंह पिता का नाम: इन्द्रपाल सिंह मकान संख्या : 33 आयु : 48 लिंग : पुरुष	फोटो उपलब्ध है	172	DPQ2446664	नाम : सतीश सिंह पिता का नाम: इन्द्रपाल सिंह मकान संख्या : 33 आयु : 46 लिंग : पुरुष	फोटो उपलब्ध है
173	DPQ2211845	नाम : विमला देवी पति का नाम: तपेन्द्र सिंह मकान संख्या : 33 आयु : 45 लिंग : महिला	फोटो उपलब्ध है	174	XGO0544395	नाम : भूरी देवी पति का नाम: सतीश सिंह मकान संख्या : 33 आयु : 41 लिंग : महिला	फोटो उपलब्ध है	175	DPQ2446623	नाम : मलखान सिंह पिता का नाम: भगवान सिंह मकान संख्या : 34 आयु : 45 लिंग : पुरुष	फोटो उपलब्ध है
176	DPQ2215978	नाम : जैन वती पति का नाम: जितेन्द्र सिंह मकान संख्या : 34 आयु : 45 लिंग : महिला	फोटो उपलब्ध है	177	XGO2767705	नाम : मंजू देवी पति का नाम: मलिखान सिंह मकान संख्या : 34 आयु : 31 लिंग : महिला	फोटो उपलब्ध है	178	DPQ2211563	नाम : रामवरन सिंह पिता का नाम: कल्याण सिंह मकान संख्या : 35 आयु : 45 लिंग : पुरुष	फोटो उपलब्ध है
179	XGO2800738	नाम : प्रीति पति का नाम: राजेंद्र मकान संख्या : 38 आयु : 24 लिंग : महिला	फोटो उपलब्ध है	180	XGO1630870	नाम : राज कुमारी पति का नाम: अजय सिंह मकान संख्या : 38 क आयु : 32 लिंग : महिला	फोटो उपलब्ध है	181	DPQ2446672	नाम : रनवीर पिता का नाम: भगवान दास मकान संख्या : 41 आयु : 46 लिंग : पुरुष	फोटो उपलब्ध है
182	DPQ1186089	नाम : सुमन देवी पति का नाम: विनोद कुमार मकान संख्या : 48 आयु : 55 लिंग : महिला	फोटो उपलब्ध है	183	XGO0544387	नाम : सीमा देवी पति का नाम: रनवीर मकान संख्या : 48 आयु : 42 लिंग : महिला	फोटो उपलब्ध है	184	XGO0544411	नाम : प्रदीप सिंह पिता का नाम: खेम सिंह मकान संख्या : 51 आयु : 35 लिंग : पुरुष	फोटो उपलब्ध है
185	XGO0544429	नाम : रविन्द्र पिता का नाम: खेम सिंह मकान संख्या : 51 आयु : 34 लिंग : पुरुष	फोटो उपलब्ध है	186	XGO1316652	नाम : बर्षा पति का नाम: तपेन्द्र सिंह मकान संख्या : 63 आयु : 33 लिंग : महिला	फोटो उपलब्ध है	187	DPQ2446136	नाम : गजराज पिता का नाम: मान सिंह मकान संख्या : 64 आयु : 42 लिंग : पुरुष	फोटो उपलब्ध है

188	XGO0108407	नाम : शशी पति का नाम: गजराज मकान संख्या : 64 आयु : 37 लिंग : महिला	फोटो उपलब्ध है	189	DPQ1877653	नाम : विधा बती पति का नाम: छत्रपाल मकान संख्या : 65 आयु : 45 लिंग : महिला	फोटो उपलब्ध है	190	DPQ1877646	नाम : अर्जुन सिंह पिता का नाम: दाउदयाल मकान संख्या : 66 आयु : 42 लिंग : पुरुष	फोटो उपलब्ध है
191	DPQ1186048	नाम : आशा देवी पति का नाम: मुन्ना लाल मकान संख्या : 72 आयु : 52 लिंग : महिला	फोटो उपलब्ध है	S 192	DPQ2215887	नाम : मुन्नालाल पिता का नाम: हेतराज मकान संख्या : 72 आयु : 51 लिंग : पुरुष	फोटो उपलब्ध है	193	XGO2545986	नाम : प्रवीन पिता का नाम: मुन्नालाल मकान संख्या : 72 आयु : 23 लिंग : पुरुष	फोटो उपलब्ध है
194	UP/72/352/0318282	नाम : राजाबेटी पति का नाम: रामकिशन मकान संख्या : 73 आयु : 66 लिंग : महिला	फोटो उपलब्ध है	195	UP/72/352/0318281	नाम : रामस्वरूप पिता का नाम: हेतराज मकान संख्या : 73 आयु : 58 लिंग : पुरुष	फोटो उपलब्ध है	196	XGO1475532	नाम : राहुल कुमार पिता का नाम: मुन्ना लाल मकान संख्या : 73 आयु : 31 लिंग : पुरुष	फोटो उपलब्ध है
197	XGO2376432	नाम : किरण कुमारी पति का नाम: राहुल मकान संख्या : 73 आयु : 24 लिंग : महिला	फोटो उपलब्ध है	198	DPQ2455046	नाम : राजेन्द्र पिता का नाम: प्रहलाद मकान संख्या : 74 आयु : 40 लिंग : पुरुष	फोटो उपलब्ध है	199	DPQ2446227	नाम : रेखा पति का नाम: राजेन्द्र मकान संख्या : 74 आयु : 39 लिंग : महिला	फोटो उपलब्ध है
200	DPQ2446235	नाम : शीला देवी पति का नाम: बबलू मकान संख्या : 74 आयु : 38 लिंग : महिला	फोटो उपलब्ध है	201	DPQ2215697	नाम : कम्बोड पिता का नाम: फोरन सिंह मकान संख्या : 75 आयु : 42 लिंग : पुरुष	फोटो उपलब्ध है	202	DPQ2215754	नाम : विमलेश पति का नाम: कम्बोड मकान संख्या : 75 आयु : 41 लिंग : महिला	फोटो उपलब्ध है
203	XGO1475490	नाम : राजवीर सिंह पिता का नाम: फोरन सिंह मकान संख्या : 75 आयु : 36 लिंग : पुरुष	फोटो उपलब्ध है	204	XGO1475581	नाम : रैजू देवी पति का नाम: राजवीर सिंह मकान संख्या : 75 आयु : 35 लिंग : महिला	फोटो उपलब्ध है	205	UP/72/352/0318288	नाम : रामश्री पति का नाम: धनीराम ददद मकान संख्या : 76 आयु : 67 लिंग : महिला	फोटो उपलब्ध है
206	DPQ1185933	नाम : रामसेवक पिता का नाम: किशोरी मकान संख्या : 77 आयु : 68 लिंग : पुरुष	फोटो उपलब्ध है	207	UP/72/352/0318291	नाम : शकुन्तला पति का नाम: रामसेवक मकान संख्या : 77 आयु : 60 लिंग : महिला	फोटो उपलब्ध है	208	DPQ2446292	नाम : श्रीनिवास पिता का नाम: रामसेवक मकान संख्या : 77 आयु : 42 लिंग : पुरुष	फोटो उपलब्ध है
209	DPQ2215812	नाम : गुडिया पति का नाम: श्रीनिवास मकान संख्या : 77 आयु : 40 लिंग : महिला	फोटो उपलब्ध है	210	XGO0954222	नाम : श्री कान्त पिता का नाम: रामसेवक मकान संख्या : 77 आयु : 35 लिंग : पुरुष	फोटो उपलब्ध है	211	XGO0954214	नाम : श्री चन्द्र पिता का नाम: रामसेवक मकान संख्या : 77 आयु : 34 लिंग : पुरुष	फोटो उपलब्ध है
212	XGO1973379	नाम : राजाबेटी पति का नाम: श्रीचन्द्र मकान संख्या : 77 आयु : 33 लिंग : महिला	फोटो उपलब्ध है	213	XGO1973395	नाम : नीतू देवी पति का नाम: श्रीकान्त मकान संख्या : 77 आयु : 33 लिंग : महिला	फोटो उपलब्ध है	214	XGO1316603	नाम : जयवीर सिंह पिता का नाम: रामसेवक मकान संख्या : 77 आयु : 32 लिंग : पुरुष	फोटो उपलब्ध है
215	DPQ1877679	नाम : गंगाराम पिता का नाम: डरेलाल मकान संख्या : 78 आयु : 68 लिंग : पुरुष	फोटो उपलब्ध है	216	DPQ1877687	नाम : फूलमती पति का नाम: गंगाराम मकान संख्या : 78 आयु : 65 लिंग : महिला	फोटो उपलब्ध है	217	DPQ2896728	नाम : उमाशंकर पिता का नाम: गंगाराम मकान संख्या : 78 आयु : 40 लिंग : पुरुष	फोटो उपलब्ध है

218	DPQ2215648	नाम : नीलम कुमार पिता का नाम: गंगाराम मकान संख्या : 78 आयु : 39 लिंग : पुरुष	फोटो उपलब्ध है	219	XGO1631225	नाम : रचना देवी पति का नाम: उमा शंकर मकान संख्या : 78 आयु : 32 लिंग : महिला	फोटो उपलब्ध है	220	XGO2466647	नाम : प्रियंका विमल पति का नाम: नीलम कुमार मकान संख्या : 78 आयु : 31 लिंग : महिला	फोटो उपलब्ध है
221	XGO1631126	नाम : मुनीम चन्द पिता का नाम: गंगा राम मकान संख्या : 78 आयु : 30 लिंग : पुरुष	फोटो उपलब्ध है	222	XGO2407658	नाम : कृष्णा पति का नाम: मुनीम चंद मकान संख्या : 78 आयु : 25 लिंग : महिला	फोटो उपलब्ध है	223	DPQ1186055	नाम : गायत्री पति का नाम: रामलाल मकान संख्या : 79 आयु : 65 लिंग : महिला	फोटो उपलब्ध है
224	DPQ2215796	नाम : मनीराम पिता का नाम: भजनलाल मकान संख्या : 79 आयु : 48 लिंग : पुरुष	फोटो उपलब्ध है	225	DPQ2215804	नाम : लता देवी पति का नाम: मनीराम मकान संख्या : 79 आयु : 46 लिंग : महिला	फोटो उपलब्ध है	226	DPQ2684871	नाम : रवीन्द्र पिता का नाम: रामलाल मकान संख्या : 79 आयु : 41 लिंग : पुरुष	फोटो उपलब्ध है
227	XGO1631167	नाम : रिंकी देवी पति का नाम: रविन्द्र मकान संख्या : 79 आयु : 34 लिंग : महिला	फोटो उपलब्ध है	228	UP/72/352/0318294	नाम : प्रेमवती पति का नाम: मनीराम ननन मकान संख्या : 80 आयु : 69 लिंग : महिला	फोटो उपलब्ध है	229	UP/72/352/0318295	नाम : दिनेश कुमार पिता का नाम: मनीराम मकान संख्या : 80 आयु : 49 लिंग : पुरुष	फोटो उपलब्ध है
230	UP/72/352/0318296	नाम : सुनीता पति का नाम: दिनेश कुमार मकान संख्या : 80 आयु : 47 लिंग : महिला	फोटो उपलब्ध है	231	XGO1631084	नाम : भूपेन्द्र सिंह पिता का नाम: दिनेश कुमार मकान संख्या : 80 आयु : 31 लिंग : पुरुष	फोटो उपलब्ध है	232	XGO1631100	नाम : उमा शंकर पिता का नाम: दिनेश कुमार मकान संख्या : 80 आयु : 30 लिंग : पुरुष	फोटो उपलब्ध है
233	XGO2145282	नाम : बबबू पिता का नाम: दिनेश कुमार मकान संख्या : 80 आयु : 26 लिंग : पुरुष	फोटो उपलब्ध है	234	XGO2145290	नाम : वीरपाल पिता का नाम: दिनेश कुमार मकान संख्या : 80 आयु : 25 लिंग : पुरुष	फोटो उपलब्ध है	235	XGO2200269	नाम : अनार देवी पति का नाम: पप्पू मकान संख्या : 81 आयु : 53 लिंग : महिला	फोटो उपलब्ध है
236	UP/72/352/0318301	नाम : मनिक चन्द्र पिता का नाम: रामदास मकान संख्या : 81 आयु : 48 लिंग : पुरुष	फोटो उपलब्ध है	237	DPQ2215622	नाम : वीर सिंह पिता का नाम: पप्पू मकान संख्या : 81 आयु : 39 लिंग : पुरुष	फोटो उपलब्ध है	238	DPQ2446722	नाम : रवी कुमार पिता का नाम: पप्पू मकान संख्या : 81 आयु : 38 लिंग : पुरुष	फोटो उपलब्ध है
239	XGO1316116	नाम : रनी देवी पति का नाम: रवी कुमार मकान संख्या : 81 आयु : 32 लिंग : महिला	फोटो उपलब्ध है	240	XGO1973346	नाम : सुमन पति का नाम: वीर सिंह मकान संख्या : 81 आयु : 31 लिंग : महिला	फोटो उपलब्ध है	241	XGO1631118	नाम : निवेश कुमार पिता का नाम: पप्पू सिंह मकान संख्या : 81 आयु : 30 लिंग : पुरुष	फोटो उपलब्ध है
242	XGO2403814	नाम : रोहित पिता का नाम: मानिक चन्द्र मकान संख्या : 81 आयु : 27 लिंग : पुरुष	फोटो उपलब्ध है	243	XGO2367621	नाम : विशाल पिता का नाम: पप्पू सिंह मकान संख्या : 81 आयु : 26 लिंग : पुरुष	फोटो उपलब्ध है	244	XGO2620417	नाम : प्रियंका निगम पति का नाम: निवेश कुमार मकान संख्या : 81 आयु : 26 लिंग : महिला	फोटो उपलब्ध है
245	UP/72/352/0318302	नाम : रतन सिंह पिता का नाम: डरेलाल मकान संख्या : 82 आयु : 60 लिंग : पुरुष	फोटो उपलब्ध है	246	UP/72/352/0318303	नाम : फूलमती पति का नाम: रतन सिंह मकान संख्या : 82 आयु : 58 लिंग : महिला	फोटो उपलब्ध है	247	DPQ2896710	नाम : इन्द्रजीत पिता का नाम: रतन सिंह मकान संख्या : 82 आयु : 40 लिंग : पुरुष	फोटो उपलब्ध है

248	DPQ2446748	नाम : रनवीर सिंह पिता का नाम: रतन सिंह मकान संख्या : 82 आयु : 38 लिंग : पुरुष	फोटो उपलब्ध है	249	XGO1316751	नाम : रेखा देवी पति का नाम: इन्द्रजीत मकान संख्या : 82 आयु : 38 लिंग : महिला	फोटो उपलब्ध है	250	XGO1631142	नाम : दलवीर सिंह पिता का नाम: रतन सिंह मकान संख्या : 82 आयु : 33 लिंग : पुरुष	फोटो उपलब्ध है
251	XGO1631266	नाम : सुधा देवी पति का नाम: रनवीर सिंह मकान संख्या : 82 आयु : 31 लिंग : महिला	फोटो उपलब्ध है	252	XGO2676245	नाम : वर्षा पति का नाम: दलवीर सिंह मकान संख्या : 82 आयु : 20 लिंग : महिला	फोटो उपलब्ध है	253	DPQ2215606	नाम : जयश्री पति का नाम: नाहरसिंह मकान संख्या : 83 आयु : 57 लिंग : महिला	फोटो उपलब्ध है
254	DPQ2446698	नाम : मछला पति का नाम: शेरसिंह मकान संख्या : 83 आयु : 49 लिंग : महिला	फोटो उपलब्ध है	255	XGO0350496	नाम : अनीता पति का नाम: मंसाराम मकान संख्या : 83 आयु : 43 लिंग : महिला	फोटो उपलब्ध है	256	XGO1973270	नाम : जसवंत सिंह पिता का नाम: नाहर सिंह मकान संख्या : ८३ आयु : 31 लिंग : पुरुष	फोटो उपलब्ध है
257	XGO2366482	नाम : सुनील पिता का नाम: नाहर सिंह मकान संख्या : 83 आयु : 30 लिंग : पुरुष	फोटो उपलब्ध है	258	XGO2409647	नाम : नीरज पति का नाम: जसवंत सिंह मकान संख्या : 83 आयु : 26 लिंग : महिला	फोटो उपलब्ध है	259	DPQ1186063	नाम : सतोगुण दास पिता का नाम: छोटेलाल मकान संख्या : 85 आयु : 58 लिंग : पुरुष	फोटो उपलब्ध है
260	XGO1316157	नाम : सभी देवी पति का नाम: सतोगुरू दास मकान संख्या : 85 आयु : 39 लिंग : महिला	फोटो उपलब्ध है	261	UP/72/352/0318307	नाम : लालमति पति का नाम: कलियान लमहहह मकान संख्या : 86 आयु : 86 लिंग : महिला	फोटो उपलब्ध है	262	DPQ2446706	नाम : चरनसिंह पिता का नाम: कलियान मकान संख्या : 86 आयु : 55 लिंग : पुरुष	फोटो उपलब्ध है
263	UP/72/352/0318308	नाम : रामजीलाल पिता का नाम: कलियान मकान संख्या : 86 आयु : 49 लिंग : पुरुष	फोटो उपलब्ध है	264	UP/72/352/0318309	नाम : मीरा देवी पति का नाम: रामजीलाल मकान संख्या : 86 आयु : 48 लिंग : महिला	फोटो उपलब्ध है	265	XGO2359784	नाम : शिवानी पिता का नाम: चरण सिंह मकान संख्या : 86 आयु : 23 लिंग : महिला	फोटो उपलब्ध है
266	UP/72/352/0318310	नाम : केदार पिता का नाम: सिरदार मकान संख्या : 87 आयु : 90 लिंग : पुरुष	फोटो उपलब्ध है	267	UP/72/352/0318311	नाम : द्रोपती पति का नाम: केदार मकान संख्या : 87 आयु : 87 लिंग : महिला	फोटो उपलब्ध है	268	UP/72/352/0318312	नाम : रौतान पिता का नाम: सिरदार मकान संख्या : 87 आयु : 53 लिंग : पुरुष	फोटो उपलब्ध है
269	XGO0319525	नाम : हरिप्रसाद पिता का नाम: केदारी मकान संख्या : 87 आयु : 43 लिंग : पुरुष	फोटो उपलब्ध है	270	DPQ2446714	नाम : सुमन पति का नाम: हरिप्रसाद मकान संख्या : 87 आयु : 41 लिंग : महिला	फोटो उपलब्ध है	271	DPQ2215705	नाम : रिकू पिता का नाम: रौतान मकान संख्या : 87 आयु : 39 लिंग : पुरुष	फोटो उपलब्ध है
272	XGO0976209	नाम : रामा देवी पति का नाम: टिन्कू मकान संख्या : 87 आयु : 36 लिंग : महिला	फोटो उपलब्ध है	273	XGO0976183	नाम : टिन्कू पिता का नाम: रौतान सिंह मकान संख्या : 87 आयु : 36 लिंग : पुरुष	फोटो उपलब्ध है	274	XGO1317528	नाम : विमलेश पति का नाम: धर्मेन्द्र सिंह मकान संख्या : 87 आयु : 34 लिंग : महिला	फोटो उपलब्ध है
275	XGO1317510	नाम : धर्मेन्द्र सिंह पिता का नाम: केदार सिंह मकान संख्या : 87 आयु : 32 लिंग : पुरुष	फोटो उपलब्ध है	276	XGO2340628	नाम : राखी पति का नाम: मिथुन कुमार मकान संख्या : 87 आयु : 28 लिंग : महिला	फोटो उपलब्ध है	277	UP/72/352/0318318	नाम : राजन देवी पति का नाम: चरन सिंह मकान संख्या : 89 आयु : 57 लिंग : महिला	फोटो उपलब्ध है

278	XGO1973320	नाम : कमलेश कुमार पिता का नाम: राजाराम मकान संख्या : 89 आयु : 54 लिंग : पुरुष	फोटो उपलब्ध है	279	UP/72/352/0318320	नाम : सुनीता पति का नाम: कमलेश मकान संख्या : 89 आयु : 49 लिंग : महिला	फोटो उपलब्ध है	280	XGO0954313	नाम : नीतू देवी पति का नाम: भूरी सिंह मकान संख्या : 89 आयु : 39 लिंग : महिला	फोटो उपलब्ध है
281	XGO0954271	नाम : भूरी सिंह पिता का नाम: चरण सिंह मकान संख्या : 89 आयु : 37 लिंग : पुरुष	फोटो उपलब्ध है	282	XGO1316678	नाम : हुकम सिंह पिता का नाम: चरण सिंह मकान संख्या : 89 आयु : 35 लिंग : पुरुष	फोटो उपलब्ध है	283	XGO1316793	नाम : मन्जू देवी पति का नाम: हुकम सिंह मकान संख्या : 89 आयु : 34 लिंग : महिला	फोटो उपलब्ध है
284	XGO1973296	नाम : रामवीर सिंह पिता का नाम: चरण सिंह मकान संख्या : 89 आयु : 28 लिंग : पुरुष	फोटो उपलब्ध है	285	XGO2376226	नाम : छोदू पिता का नाम: चरण सिंह मकान संख्या : 89 आयु : 27 लिंग : पुरुष	फोटो उपलब्ध है	286	XGO2359750	नाम : राजवीर सिंह पिता का नाम: चरण सिंह मकान संख्या : 89 आयु : 24 लिंग : पुरुष	फोटो उपलब्ध है
287	XGO2376267	नाम : रैनू कुमारी पति का नाम: रामवीर सिंह मकान संख्या : 89 आयु : 23 लिंग : महिला	फोटो उपलब्ध है	288	XGO2675783	नाम : दया शंकर पिता का नाम: कमलेश कुमार मकान संख्या : 89 आयु : 20 लिंग : पुरुष	फोटो उपलब्ध है	289	DPQ2215580	नाम : सुनहरी पिता का नाम: सिरदार मकान संख्या : 90 आयु : 60 लिंग : पुरुष	फोटो उपलब्ध है
290	DPQ2215598	नाम : कमला पति का नाम: सुनहरी मकान संख्या : 90 आयु : 56 लिंग : महिला	फोटो उपलब्ध है	291	XGO0108498	नाम : उमा शंकर पिता का नाम: सुनहरी लाल मकान संख्या : 90 आयु : 38 लिंग : पुरुष	फोटो उपलब्ध है	292	XGO1317296	नाम : सुमन देवी पति का नाम: उमा शंकर मकान संख्या : 90 आयु : 35 लिंग : महिला	फोटो उपलब्ध है
293	XGO2366664	नाम : संदीप सिंह पिता का नाम: सुनहरी लाल मकान संख्या : 90 आयु : 27 लिंग : पुरुष	फोटो उपलब्ध है	294	UP/72/352/0318325	नाम : सुशीला पति का नाम: रामेश्वर मकान संख्या : 92 आयु : 47 लिंग : महिला	फोटो उपलब्ध है	295	XGO2484970	नाम : कु आरती पति का नाम: मौनू मकान संख्या : 92 आयु : 29 लिंग : महिला	फोटो उपलब्ध है
296	DPQ2467546	नाम : चन्द्रभान पिता का नाम: मूंगाराम मकान संख्या : 94 आयु : 58 लिंग : पुरुष	फोटो उपलब्ध है	297	UP/72/352/0318330	नाम : प्रेमा पति का नाम: चन्द्रभान मकान संख्या : 94 आयु : 52 लिंग : महिला	फोटो उपलब्ध है	298	DPQ1185792	नाम : मुन्नालाल पिता का नाम: तातीराम मकान संख्या : 95 आयु : 68 लिंग : पुरुष	फोटो उपलब्ध है
299	DPQ1185909	नाम : प्रेमा देवी पति का नाम: मुन्नालाल मकान संख्या : 95 आयु : 65 लिंग : महिला	फोटो उपलब्ध है	300	XGO2549335	नाम : गीता देवी पति का नाम: प्रमोद कुमार मकान संख्या : 95 आयु : 36 लिंग : महिला	फोटो उपलब्ध है	301	XGO0954198	नाम : मालोदा देवी पति का नाम: मुरारीलाल मकान संख्या : 95 आयु : 35 लिंग : महिला	फोटो उपलब्ध है
302	XGO1973262	नाम : वीरान सिंह पति का नाम: सतीश कुमार मकान संख्या : 95 आयु : 28 लिंग : महिला	फोटो उपलब्ध है	303	XGO1973353	नाम : सतीश कुमार पिता का नाम: मुन्नालाल मकान संख्या : 95 आयु : 27 लिंग : पुरुष	फोटो उपलब्ध है	304	XGO2481828	नाम : विनय प्रताप सिंह पिता का नाम: मुन्ना लाल मकान संख्या : 95 आयु : 27 लिंग : पुरुष	फोटो उपलब्ध है
305	XGO2476265	नाम : त्रिलोकीनाथ पिता का नाम: मुन्नालाल मकान संख्या : 95 आयु : 26 लिंग : पुरुष	फोटो उपलब्ध है	306	XGO2545853	नाम : मोना देवी पति का नाम: विनय प्रताप सिंह मकान संख्या : 95 आयु : 23 लिंग : महिला	फोटो उपलब्ध है	307	XGO0332361	नाम : प्रमोद कुमार पिता का नाम: श्री मुन्ना लाल मकान संख्या : 95क आयु : 39 लिंग : पुरुष	फोटो उपलब्ध है

308	DPQ1185784	309	XGO0954362	310	XGO0954305
नाम : भिकारी पिता का नाम: छोटेला मकान संख्या : 96 आयु : 83 लिंग : पुरुष	फोटो उपलब्ध है	नाम : कमलेश देवी पति का नाम: राजू मकान संख्या : 96 आयु : 44 लिंग : महिला	फोटो उपलब्ध है	नाम : सोनम पति का नाम: राजेन्द्र सिंह मकान संख्या : 96 आयु : 38 लिंग : महिला	फोटो उपलब्ध है
311	XGO1317502	312	UP/72/352/0318332	313	DPQ1185982
नाम : राजवीर सिंह पिता का नाम: भिकारी मकान संख्या : 96 आयु : 32 लिंग : पुरुष	फोटो उपलब्ध है	नाम : खुशीलाल पिता का नाम: सन्तोषी बधललल मकान संख्या : 97 आयु : 80 लिंग : पुरुष	फोटो उपलब्ध है	नाम : शकुन्तला पति का नाम: बंशीलाल मकान संख्या : 97 आयु : 60 लिंग : महिला	फोटो उपलब्ध है
314	DPQ2467496	315	DPQ2215846	316	XGO1316058
नाम : गिराज सिंह पिता का नाम: खुशीलाल मकान संख्या : 97 आयु : 45 लिंग : पुरुष	फोटो उपलब्ध है	नाम : लालो पति का नाम: गिराज मकान संख्या : 97 आयु : 41 लिंग : महिला	फोटो उपलब्ध है	नाम : सोनू पिता का नाम: खुशीलाल मकान संख्या : 97 आयु : 39 लिंग : पुरुष	फोटो उपलब्ध है
317	XGO1316082	318	XGO2718328	319	DPQ1185966
नाम : श्रीमती देवी पति का नाम: सोनू मकान संख्या : 97 आयु : 39 लिंग : महिला	फोटो उपलब्ध है	नाम : सचिन कुमार माता का नाम: शकुन्तला मकान संख्या : 97 आयु : 30 लिंग : पुरुष	फोटो उपलब्ध है	नाम : मधू पति का नाम: टीकाराम मकान संख्या : 98 आयु : 65 लिंग : महिला	फोटो उपलब्ध है
320	UP/72/352/0318336	321	XGO0350470	322	XGO0350488
नाम : टीकाराम पिता का नाम: गणपति ततत मकान संख्या : 98 आयु : 65 लिंग : पुरुष	फोटो उपलब्ध है	नाम : सुभाष पिता का नाम: टीकाराम मकान संख्या : 98 आयु : 43 लिंग : पुरुष	फोटो उपलब्ध है	नाम : राजकुमारी पति का नाम: सुभाष मकान संख्या : 98 आयु : 42 लिंग : महिला	फोटो उपलब्ध है
323	XGO0954206	324	XGO0954172	325	UP/72/352/0318337
नाम : राजकुमार पिता का नाम: टीकाराम मकान संख्या : 98 आयु : 39 लिंग : पुरुष	फोटो उपलब्ध है	नाम : रूमा देवी पति का नाम: राजकुमार मकान संख्या : 98 आयु : 38 लिंग : महिला	फोटो उपलब्ध है	नाम : मूलचन्द्र पिता का नाम: मूंगाराम ढतनत मकान संख्या : 99 आयु : 70 लिंग : पुरुष	फोटो उपलब्ध है
326	UP/72/352/0318338	327	XGO2200616	328	XGO1475524
नाम : सुखदेवी पति का नाम: मूलचन्द्र ददद मकान संख्या : 99 आयु : 67 लिंग : महिला	फोटो उपलब्ध है	नाम : रामदेवी पति का नाम: रामबहादुर मकान संख्या : 100 आयु : 48 लिंग : महिला	फोटो उपलब्ध है	नाम : सुनील पिता का नाम: राज बहादुर मकान संख्या : 100 आयु : 41 लिंग : पुरुष	फोटो उपलब्ध है
329	XGO1475599	330	XGO1475573	331	XGO1475516
नाम : पीकी देवी पति का नाम: देवेश मकान संख्या : 100 आयु : 41 लिंग : महिला	फोटो उपलब्ध है	नाम : पूजा पति का नाम: सुनील कुमार मकान संख्या : 100 आयु : 38 लिंग : महिला	फोटो उपलब्ध है	नाम : देवेश पिता का नाम: राज बहादुर मकान संख्या : 100 आयु : 36 लिंग : पुरुष	फोटो उपलब्ध है
332	XGO2359768	333	DPQ1185685	334	UP/72/352/0318344
नाम : अनिल पिता का नाम: रामबहादुर मकान संख्या : 100 आयु : 26 लिंग : पुरुष	फोटो उपलब्ध है	नाम : नरेश पिता का नाम: छक्कीलाल मकान संख्या : 101 आयु : 61 लिंग : पुरुष	फोटो उपलब्ध है	नाम : मीनादेवी पति का नाम: नरेश मकान संख्या : 101 आयु : 56 लिंग : महिला	फोटो उपलब्ध है
335	XGO1316017	336	XGO2403376	337	DPQ1186006
नाम : रचना पति का नाम: सर्वेश मकान संख्या : 101 आयु : 34 लिंग : महिला	फोटो उपलब्ध है	नाम : नवलेश कुमार पिता का नाम: नरेश सिंह मकान संख्या : 101 आयु : 25 लिंग : पुरुष	फोटो उपलब्ध है	नाम : मुंशीलाल पिता का नाम: उलफति मकान संख्या : 102 आयु : 75 लिंग : पुरुष	फोटो उपलब्ध है

338	UP/72/352/0318346	नाम : फूलमती पति का नाम: मुंशीलाल ददद मकान संख्या : 102 आयु : 67 लिंग : महिला	फोटो उपलब्ध है	339	DPQ1185974	नाम : प्रेमादेवी पति का नाम: हंसराज मकान संख्या : 102 आयु : 56 लिंग : महिला	फोटो उपलब्ध है	340	UP/72/352/0318345	नाम : हंसराज पिता का नाम: उलफति मकान संख्या : 102 आयु : 55 लिंग : पुरुष	फोटो उपलब्ध है
341	UP/72/352/0318348	नाम : मंगलसिंह पिता का नाम: मुंशीलाल मकान संख्या : 102 आयु : 53 लिंग : पुरुष	फोटो उपलब्ध है	342	DPQ2215820	नाम : भूरी देवी पति का नाम: मंगला मकान संख्या : 102 आयु : 48 लिंग : महिला	फोटो उपलब्ध है	343	DPQ1186030	नाम : राधा पति का नाम: खरगजीत मकान संख्या : 102 आयु : 48 लिंग : महिला	फोटो उपलब्ध है
344	UP/72/352/0318347	नाम : खरगीत पिता का नाम: मुंशीलाल मकान संख्या : 102 आयु : 47 लिंग : पुरुष	फोटो उपलब्ध है	345	DPQ3057130	नाम : संजय पिता का नाम: मुंशीलाल मकान संख्या : 102 आयु : 45 लिंग : पुरुष	फोटो उपलब्ध है	346	DPQ2684780	नाम : मिथलेश पति का नाम: मंजय मकान संख्या : 102 आयु : 40 लिंग : महिला	फोटो उपलब्ध है
347	DPQ2684798	नाम : मनीज पिता का नाम: हंसराज मकान संख्या : 102 आयु : 40 लिंग : पुरुष	फोटो उपलब्ध है	348	XGO1536663	नाम : सुमन पति का नाम: मनोज मकान संख्या : 102 आयु : 39 लिंग : महिला	फोटो उपलब्ध है	349	XGO2467520	नाम : रजनी देवी पति का नाम: पवन कुमार मकान संख्या : 102 आयु : 39 लिंग : महिला	फोटो उपलब्ध है
350	XGO1536671	नाम : मंजय पिता का नाम: मुंशीलाल मकान संख्या : 102 आयु : 39 लिंग : पुरुष	फोटो उपलब्ध है	351	DPQ2446250	नाम : रवी पिता का नाम: हंसराज मकान संख्या : 102 आयु : 38 लिंग : पुरुष	फोटो उपलब्ध है	352	XGO1315852	नाम : राजवती देवी पति का नाम: रवी कुमार मकान संख्या : 102 आयु : 35 लिंग : महिला	फोटो उपलब्ध है
353	XGO1316660	नाम : अजय कुमार पिता का नाम: मुंशी लाल मकान संख्या : 102 आयु : 35 लिंग : पुरुष	फोटो उपलब्ध है	354	XGO2649762	नाम : पवन पिता का नाम: राकेश मकान संख्या : 102 आयु : 31 लिंग : पुरुष	फोटो उपलब्ध है	355	XGO2376283	नाम : भूरी सिंह पिता का नाम: मुंशी लाल मकान संख्या : 102 आयु : 30 लिंग : पुरुष	फोटो उपलब्ध है
356	XGO2376341	नाम : सुनीता देवी पति का नाम: भूरी सिंह मकान संख्या : 102 आयु : 26 लिंग : महिला	फोटो उपलब्ध है	357	XGO2631174	नाम : गौतम पिता का नाम: मंगल सिंह मकान संख्या : 102 आयु : 25 लिंग : पुरुष	फोटो उपलब्ध है	358	XGO2200608	नाम : कलावती पति का नाम: विश्वनाथ मकान संख्या : 103 आयु : 80 लिंग : महिला	फोटो उपलब्ध है
359	DPQ2446326	नाम : विमला देवी पति का नाम: रामहरी मकान संख्या : 103 आयु : 59 लिंग : महिला	फोटो उपलब्ध है	360	DPQ2446284	नाम : रामहरी पिता का नाम: विश्वनाथ मकान संख्या : 103 आयु : 58 लिंग : पुरुष	फोटो उपलब्ध है	361	DPQ2455061	नाम : उर्मिलादेवी पति का नाम: हरेशकुमार मकान संख्या : 103 आयु : 51 लिंग : महिला	फोटो उपलब्ध है
362	DPQ2961613	नाम : हरेशकुमार पिता का नाम: विश्वनाथ मकान संख्या : 103 आयु : 50 लिंग : पुरुष	फोटो उपलब्ध है	363	XGO0319558	नाम : सुरेश पिता का नाम: विश्वनाथ मकान संख्या : 103 आयु : 48 लिंग : पुरुष	फोटो उपलब्ध है	364	DPQ1877695	नाम : दिनेश कुमार पिता का नाम: विश्वनाथ मकान संख्या : 103 आयु : 47 लिंग : पुरुष	फोटो उपलब्ध है
365	XGO1315944	नाम : ऊषा देवी पति का नाम: दिनेश कुमार मकान संख्या : 103 आयु : 37 लिंग : महिला	फोटो उपलब्ध है	366	XGO1631209	नाम : मोनू कुमार पिता का नाम: हरेश कुमार मकान संख्या : 103 आयु : 33 लिंग : पुरुष	फोटो उपलब्ध है	367	XGO1749118	नाम : अमित कुमार पिता का नाम: रामहरी मकान संख्या : 103 आयु : 29 लिंग : पुरुष	फोटो उपलब्ध है

368	XGO2591006	नाम : रंजीत कुमार पिता का नाम: हरेश कुमार मकान संख्या : 103 आयु : 26 लिंग : पुरुष	फोटो उपलब्ध है	369	XGO0332320	नाम : उर्मिला देवी पति का नाम: सुरेश मकान संख्या : 103क आयु : 45 लिंग : महिला	फोटो उपलब्ध है	370	DPQ2215853	नाम : गुरुप्रसाद पिता का नाम: जीवनलाल मकान संख्या : 104 आयु : 58 लिंग : पुरुष	फोटो उपलब्ध है
371	DPQ2455095	नाम : पार्वती पति का नाम: गुरुप्रसाद मकान संख्या : 104 आयु : 54 लिंग : महिला	फोटो उपलब्ध है	372	UP/72/352/0318353	नाम : सुरेन्द्र पिता का नाम: जीवनलाल मकान संख्या : 104 आयु : 48 लिंग : पुरुष	फोटो उपलब्ध है	373	DPQ2215861	नाम : अनीता पति का नाम: सुरेन्द्र मकान संख्या : 104 आयु : 42 लिंग : महिला	फोटो उपलब्ध है
374	XGO0352880	नाम : रामवरन पिता का नाम: जीवनलाल मकान संख्या : 104 आयु : 41 लिंग : पुरुष	फोटो उपलब्ध है	375	DPQ2215879	नाम : रजनी पति का नाम: रामवरन मकान संख्या : 104 आयु : 40 लिंग : महिला	फोटो उपलब्ध है	376	DPQ2446342	नाम : दीपू पिता का नाम: गुरुप्रसाद मकान संख्या : 104 आयु : 39 लिंग : पुरुष	फोटो उपलब्ध है
377	XGO1316199	नाम : प्रेमवती देवी पति का नाम: दीपू मकान संख्या : 104 आयु : 37 लिंग : महिला	फोटो उपलब्ध है	378	XGO2408177	नाम : मॉटी पिता का नाम: सुरेन्द्र सिंह मकान संख्या : 104 आयु : 23 लिंग : महिला	फोटो उपलब्ध है	379	XGO2516011	नाम : नेहा पिता का नाम: सुरेन्द्र सिंह मकान संख्या : 104 आयु : 23 लिंग : महिला	फोटो उपलब्ध है
380	XGO0332379	नाम : रविन्द्र कुमार पिता का नाम: श्री जीवन लाल मकान संख्या : 104क आयु : 39 लिंग : पुरुष	फोटो उपलब्ध है	381	XGO0332387	नाम : गुडडी देवी पति का नाम: श्री रविन्द्र कुमार मकान संख्या : 104क आयु : 38 लिंग : महिला	फोटो उपलब्ध है	382	XGO1973312	नाम : नेमी चन्द पिता का नाम: मंगल सिंह मकान संख्या : 105 आयु : 28 लिंग : पुरुष	फोटो उपलब्ध है
383	UP/72/352/0318220	नाम : रामओतार पिता का नाम: विद्याराम मकान संख्या : 256 आयु : 57 लिंग : पुरुष	फोटो उपलब्ध है	384	UP/72/352/0318223	नाम : कप्तान सिंह पिता का नाम: विद्याराम मकान संख्या : 256 आयु : 48 लिंग : पुरुष	फोटो उपलब्ध है	385	UP/72/352/0318224	नाम : मुन्नी देवी पति का नाम: कप्तान सिंह मकान संख्या : 256 आयु : 47 लिंग : महिला	फोटो उपलब्ध है
386	DPQ2446334	नाम : जगदीश पिता का नाम: दिमान सिंह मकान संख्या : 256 आयु : 42 लिंग : पुरुष	फोटो उपलब्ध है	387	DPQ2446367	नाम : सियादेवी पति का नाम: जगदीश मकान संख्या : 256 आयु : 41 लिंग : महिला	फोटो उपलब्ध है	388	DPQ2684814	नाम : प्रमोद पिता का नाम: दीवान सिंह मकान संख्या : 256 आयु : 40 लिंग : पुरुष	फोटो उपलब्ध है
389	XGO1630763	नाम : देवकी नन्दन पिता का नाम: कप्तान सिंह मकान संख्या : 256 आयु : 32 लिंग : पुरुष	फोटो उपलब्ध है	390	UP/72/352/0318214	नाम : शिवचरन पिता का नाम: रामनजर मकान संख्या : 277 आयु : 74 लिंग : पुरुष	फोटो उपलब्ध है	391	UP/72/352/0318215	नाम : अंगुरीदेवी पति का नाम: शिव चरन मकान संख्या : 277 आयु : 70 लिंग : महिला	फोटो उपलब्ध है
392	UP/72/352/0318216	नाम : पंकज कुमार पिता का नाम: शिव चरन मकान संख्या : 277 आयु : 51 लिंग : पुरुष	फोटो उपलब्ध है	393	UP/72/352/0318217	नाम : पिस्तादेवी पति का नाम: पंकज कुमार मकान संख्या : 277 आयु : 49 लिंग : महिला	फोटो उपलब्ध है	394	UP/72/352/0318218	नाम : ज्ञानचन्द्र पिता का नाम: शिव चरन मकान संख्या : 277 आयु : 47 लिंग : पुरुष	फोटो उपलब्ध है
395	DPQ2921609	नाम : गंगाधर पिता का नाम: शिव चरन लाल मकान संख्या : 277 आयु : 42 लिंग : पुरुष	फोटो उपलब्ध है	396	XGO1561646	नाम : गोपाल पिता का नाम: रामओतार मकान संख्या : 277 आयु : 40 लिंग : पुरुष	फोटो उपलब्ध है	397	XGO2093946	नाम : भावना शर्मा पति का नाम: ज्ञान चंद्र मकान संख्या : 277 आयु : 40 लिंग : महिला	फोटो उपलब्ध है

398	DPQ2889780	399	XGO2093953	400	XGO2127249
नाम : आशुतोष पिता का नाम: रमेशचन्द्र मकान संख्या : 277 आयु : 39 लिंग : पुरुष	फोटो उपलब्ध है	नाम : लवी पति का नाम: गंगाधर मकान संख्या : 277 आयु : 37 लिंग : महिला	फोटो उपलब्ध है	नाम : सुमित पांडेय पिता का नाम: पंकज शर्मा मकान संख्या : 277 आयु : 30 लिंग : पुरुष	फोटो उपलब्ध है
401	XGO2145209	402	XGO2481968	403	UP/72/352/0318208
नाम : रवि शर्मा पिता का नाम: अशोक शर्मा मकान संख्या : 277 आयु : 25 लिंग : महिला	फोटो उपलब्ध है	नाम : रितु पति का नाम: अनाज शर्मा मकान संख्या : 277 आयु : 24 लिंग : महिला	फोटो उपलब्ध है	नाम : रामभवतार पिता का नाम: रामनजर मकान संख्या : 278 आयु : 65 लिंग : पुरुष	फोटो उपलब्ध है
404	DPQ1186071	405	XGO2567246	406	UP/72/352/0318213
नाम : आशा देवी पति का नाम: रमेश चन्द्र मकान संख्या : 278 आयु : 60 लिंग : महिला	फोटो उपलब्ध है	नाम : अशोक कुमार पिता का नाम: राम नजर मकान संख्या : 278 आयु : 56 लिंग : पुरुष	फोटो उपलब्ध है	नाम : पूरन देवी पति का नाम: अशोक कुमार मकान संख्या : 278 आयु : 52 लिंग : महिला	फोटो उपलब्ध है
407	DPQ2211837	408	DPQ2446532	409	XGO1631050
नाम : विनोद कुमार पिता का नाम: हाकिम सिंह मकान संख्या : 279 आयु : 52 लिंग : पुरुष	फोटो उपलब्ध है	नाम : प्रमोद कुमार पिता का नाम: हाकिम सिंह मकान संख्या : 279 आयु : 48 लिंग : पुरुष	फोटो उपलब्ध है	नाम : घतर शर्मा पिता का नाम: प्रमोद शर्मा मकान संख्या : 279 आयु : 30 लिंग : पुरुष	फोटो उपलब्ध है
410	XGO2476190	411	UP/72/352/0318204	412	DPQ2446524
नाम : रमा पति का नाम: चरत शर्मा मकान संख्या : 279 आयु : 26 लिंग : महिला	फोटो उपलब्ध है	नाम : विद्यावतीउर्फ विद्यादेवी पति का नाम: विजेन्द्र सिंह मकान संख्या : 280 आयु : 52 लिंग : महिला	फोटो उपलब्ध है	नाम : महेन्द्र सिंह पिता का नाम: प्रताप सिंह मकान संख्या : 280 आयु : 42 लिंग : पुरुष	फोटो उपलब्ध है
413	DPQ2446540	414	DPQ2216018	415	XGO0659383
नाम : माखन सिंह पिता का नाम: प्रताप सिंह मकान संख्या : 280 आयु : 38 लिंग : पुरुष	फोटो उपलब्ध है	नाम : भगवान देवी पति का नाम: महेन्द्र सिंह मकान संख्या : 280 आयु : 38 लिंग : महिला	फोटो उपलब्ध है	नाम : मीना देवी पति का नाम: माखन सिंह मकान संख्या : 280 आयु : 38 लिंग : महिला	फोटो उपलब्ध है
416	XGO2549715	417	XGO2524510	418	XGO2476992
नाम : आकाश जादौन पिता का नाम: विजेन्द्र सिंह मकान संख्या : 280 आयु : 26 लिंग : पुरुष	फोटो उपलब्ध है	नाम : सरिता पति का नाम: आकाश जादौन मकान संख्या : 280 आयु : 26 लिंग : महिला	फोटो उपलब्ध है	नाम : नीतू पति का नाम: लवकुश मकान संख्या : 280 आयु : 25 लिंग : महिला	फोटो उपलब्ध है
419	XGO2477164	420	UP/72/352/0318198	421	UP/72/352/0318199
नाम : लवकुश जादौन पिता का नाम: विजेन्द्र सिंह मकान संख्या : 280 आयु : 25 लिंग : पुरुष	फोटो उपलब्ध है	नाम : नाहर सिंह पिता का नाम: गवदे सिंह मकान संख्या : 281 आयु : 60 लिंग : पुरुष	फोटो उपलब्ध है	नाम : शान्ति पति का नाम: नाहर सिंह मकान संख्या : 281 आयु : 57 लिंग : महिला	फोटो उपलब्ध है
422	UP/72/352/0318200	423	UP/72/352/0318201	424	DPQ2215937
नाम : बादाम सिंह पिता का नाम: नाहर सिंह मकान संख्या : 281 आयु : 46 लिंग : पुरुष	फोटो उपलब्ध है	नाम : मिर्जा देवी पति का नाम: बादाम सिंह मकान संख्या : 281 आयु : 45 लिंग : महिला	फोटो उपलब्ध है	नाम : गिरिज सिंह पिता का नाम: नाहर सिंह मकान संख्या : 281 आयु : 42 लिंग : पुरुष	फोटो उपलब्ध है
425	DPQ2215952	426	DPQ2211555	427	XGO1749167
नाम : राजिन्द्री देवी पति का नाम: गिरिज सिंह मकान संख्या : 281 आयु : 40 लिंग : महिला	फोटो उपलब्ध है	नाम : लाखन सिंह पिता का नाम: नाहर सिंह मकान संख्या : 281 आयु : 38 लिंग : पुरुष	फोटो उपलब्ध है	नाम : गिरजा देवी पति का नाम: विजयपाल सिंह मकान संख्या : 281 आयु : 31 लिंग : महिला	फोटो उपलब्ध है

428	XGO0108399	नाम : विजय पाल पिता का नाम: नाहर सिंह मकान संख्या : 281 आयु : 29 लिंग : पुरुष	फोटो उपलब्ध है	429	XGO0332346	नाम : बृजेश देवी पति का नाम: लाखन सिंह मकान संख्या : 281क आयु : 36 लिंग : महिला	फोटो उपलब्ध है	430	DPQ2215994	नाम : पुष्पा देवी पति का नाम: जनक सिंह मकान संख्या : 284 आयु : 50 लिंग : महिला	फोटो उपलब्ध है
E 431	UP/72/352/0318155	नाम : राजेश पिता का नाम: भगवान सिंह मकान संख्या : 284 आयु : 48 लिंग : पुरुष	फोटो उपलब्ध है	432	UP/72/352/0318156	नाम : जीतेन्द्र पिता का नाम: भगवान सिंह मकान संख्या : 284 आयु : 45 लिंग : पुरुष	फोटो उपलब्ध है	433	XGO1316611	नाम : नेत्रपाल सिंह पिता का नाम: जनक सिंह मकान संख्या : 284 आयु : 32 लिंग : पुरुष	फोटो उपलब्ध है
434	XGO2649176	नाम : लक्ष्मी तोमर पति का नाम: अमरीश जादौन मकान संख्या : 284 आयु : 28 लिंग : महिला	फोटो उपलब्ध है	435	UP/72/352/0318193	नाम : पाचों पति का नाम: कैलाशी तफफफ मकान संख्या : 285 आयु : 72 लिंग : महिला	फोटो उपलब्ध है	436	UP/72/352/0318195	नाम : वासमती पति का नाम: बादाम सिंह मकान संख्या : 285 आयु : 57 लिंग : महिला	फोटो उपलब्ध है
437	UP/72/352/0318194	नाम : बादाम सिंह पिता का नाम: कैलाशी मकान संख्या : 285 आयु : 57 लिंग : पुरुष	फोटो उपलब्ध है	438	UP/72/352/0318196	नाम : प्रमोद कुमार पिता का नाम: कैलाशी मकान संख्या : 285 आयु : 53 लिंग : पुरुष	फोटो उपलब्ध है	439	XGO0544379	नाम : सुमन देवी पति का नाम: प्रवीन कुमार मकान संख्या : 285 आयु : 38 लिंग : महिला	फोटो उपलब्ध है
440	XGO0544346	नाम : तेज प्रताप पिता का नाम: प्रमोद कुमार मकान संख्या : 285 आयु : 36 लिंग : पुरुष	फोटो उपलब्ध है	441	XGO2485209	नाम : पिंकी पति का नाम: दुर्रेश सिंह मकान संख्या : 285 आयु : 22 लिंग : महिला	फोटो उपलब्ध है	442	UP/72/352/0318189	नाम : रामकिशन पिता का नाम: विश्वनाथ मकान संख्या : 286 आयु : 60 लिंग : पुरुष	फोटो उपलब्ध है
443	UP/72/352/0318190	नाम : राजनसिंह पिता का नाम: विश्वनाथ मकान संख्या : 286 आयु : 52 लिंग : पुरुष	फोटो उपलब्ध है	444	UP/72/352/0318191	नाम : गुड्डी पति का नाम: राजन सिंह तफफफ मकान संख्या : 286 आयु : 50 लिंग : महिला	फोटो उपलब्ध है	445	DPQ2446557	नाम : मान सिंह पिता का नाम: रामकिशन मकान संख्या : 286 आयु : 42 लिंग : पुरुष	फोटो उपलब्ध है
446	DPQ2446565	नाम : रंजना देवी पति का नाम: मान सिंह मकान संख्या : 286 आयु : 40 लिंग : महिला	फोटो उपलब्ध है	447	DPQ2446573	नाम : सुनील पिता का नाम: रामकिशन मकान संख्या : 286 आयु : 38 लिंग : पुरुष	फोटो उपलब्ध है	448	XGO1316694	नाम : बैजंती देवी पति का नाम: सुनील कुमार मकान संख्या : 286 आयु : 37 लिंग : महिला	फोटो उपलब्ध है
449	XGO1630953	नाम : प्रदीप सिंह पिता का नाम: राजन सिंह मकान संख्या : 286 आयु : 32 लिंग : पुरुष	फोटो उपलब्ध है	450	XGO1630706	नाम : नीमा देवी पति का नाम: प्रदीप सिंह मकान संख्या : 286 आयु : 31 लिंग : महिला	फोटो उपलब्ध है	451	XGO2514719	नाम : धीपी सिंह पिता का नाम: राजन सिंह मकान संख्या : 286 आयु : 21 लिंग : पुरुष	फोटो उपलब्ध है
452	XGO2515039	नाम : हेमलता पति का नाम: धीपी सिंह मकान संख्या : 286 आयु : 21 लिंग : महिला	फोटो उपलब्ध है	453	UP/72/352/0318185	नाम : भगवानदास पिता का नाम: मेवाराम दत्तनत मकान संख्या : 287 आयु : 70 लिंग : पुरुष	फोटो उपलब्ध है	454	UP/72/352/0318186	नाम : सावित्री पति का नाम: भगवान दास मकान संख्या : 287 आयु : 67 लिंग : महिला	फोटो उपलब्ध है
455	XGO1315936	नाम : भारती देवी पति का नाम: रवी मकान संख्या : 287 आयु : 37 लिंग : महिला	फोटो उपलब्ध है	456	XGO1315910	नाम : रवी कुमार पिता का नाम: भगवान दास मकान संख्या : 287 आयु : 33 लिंग : पुरुष	फोटो उपलब्ध है	457	UP/72/352/0318181	नाम : प्रेम सिंह पिता का नाम: प्रीतम सिंह मकान संख्या : 289 आयु : 62 लिंग : पुरुष	फोटो उपलब्ध है

458	UP/72/352/0318182	नाम : श्रीमती पति का नाम: प्रेम सिंह मकान संख्या : 289 आयु : 60 लिंग : महिला	फोटो उपलब्ध है	459	UP/72/352/0318183	नाम : बुद्ध सिंह पिता का नाम: प्रीतम सिंह मकान संख्या : 289 आयु : 55 लिंग : पुरुष	फोटो उपलब्ध है	460	UP/72/352/0318184	नाम : कमला पति का नाम: बुध सिंह मकान संख्या : 289 आयु : 52 लिंग : महिला	फोटो उपलब्ध है
461	DPQ2684699	नाम : राममहेश पिता का नाम: प्रेम सिंह मकान संख्या : 289 आयु : 39 लिंग : पुरुष	फोटो उपलब्ध है	462	DPQ2478469	नाम : राजो देवी पति का नाम: ब्रहमचारी मकान संख्या : 289 आयु : 39 लिंग : महिला	फोटो उपलब्ध है	463	XGO1316710	नाम : उर्मिला पति का नाम: राम महेश मकान संख्या : 289 आयु : 36 लिंग : महिला	फोटो उपलब्ध है
464	UP/72/352/0318175	नाम : गोमती पति का नाम: होतीलाल ददद मकान संख्या : 290 आयु : 67 लिंग : महिला	फोटो उपलब्ध है	465	UP/72/352/0318176	नाम : कल्यान सिंह पिता का नाम: होतीलाल मकान संख्या : 290 आयु : 49 लिंग : पुरुष	फोटो उपलब्ध है	466	UP/72/352/0318177	नाम : सोन देवी पति का नाम: कल्यान सिंह मकान संख्या : 290 आयु : 47 लिंग : महिला	फोटो उपलब्ध है
467	XGO2201002	नाम : तोरन सिंह पिता का नाम: होतीलाल मकान संख्या : 290 आयु : 45 लिंग : पुरुष	फोटो उपलब्ध है	468	DPQ2446656	नाम : छोटी देवी पति का नाम: तारन सिंह मकान संख्या : 290 आयु : 42 लिंग : महिला	फोटो उपलब्ध है	469	DPQ2216026	नाम : रामतीर्थ पिता का नाम: होतीलाल मकान संख्या : 290 आयु : 41 लिंग : पुरुष	फोटो उपलब्ध है
470	DPQ2684830	नाम : गिरजा देवी पति का नाम: रामतीर्थ मकान संख्या : 290 आयु : 40 लिंग : महिला	फोटो उपलब्ध है	471	XGO2590297	नाम : अमित जादोन पिता का नाम: रामतीर्थ जादोन मकान संख्या : 290 आयु : 21 लिंग : पुरुष	फोटो उपलब्ध है	472	DPQ1185750	नाम : इन्द्रदेवी पति का नाम: सियाराम मकान संख्या : 291 आयु : 72 लिंग : महिला	फोटो उपलब्ध है
473	UP/72/352/0318172	नाम : दाताराम पिता का नाम: रुपसिंह तफफफ मकान संख्या : 291 आयु : 72 लिंग : पुरुष	फोटो उपलब्ध है	474	UP/72/352/0318171	नाम : रामनिवास पिता का नाम: धर्मजीत मकान संख्या : 291 आयु : 45 लिंग : पुरुष	फोटो उपलब्ध है	475	UP/72/352/0318174	नाम : नवल सिंह पिता का नाम: शियाराम मकान संख्या : 291 आयु : 45 लिंग : पुरुष	फोटो उपलब्ध है
476	DPQ2896736	नाम : राजकुमारी पति का नाम: नवल सिंह मकान संख्या : 291 आयु : 41 लिंग : महिला	फोटो उपलब्ध है	477	XGO0544437	नाम : त्रवान सिंह पिता का नाम: सियाराम मकान संख्या : 291 आयु : 33 लिंग : पुरुष	फोटो उपलब्ध है	478	XGO1630862	नाम : प्रीती देवी पति का नाम: त्रवान सिंह मकान संख्या : 291 आयु : 31 लिंग : महिला	फोटो उपलब्ध है
479	DPQ2446607	नाम : पंचम सिंह पिता का नाम: जीतपाल मकान संख्या : 292 आयु : 51 लिंग : पुरुष	फोटो उपलब्ध है	480	UP/72/352/0318169	नाम : नरायन देवी पति का नाम: पंचम सिंह मकान संख्या : 292 आयु : 48 लिंग : महिला	फोटो उपलब्ध है	481	UP/72/352/0318170	नाम : पान सिंह पिता का नाम: जीतपाल मकान संख्या : 292 आयु : 47 लिंग : पुरुष	फोटो उपलब्ध है
482	UP/72/352/0318165	नाम : खेमसिंह पिता का नाम: सुखलाल मकान संख्या : 293 आयु : 52 लिंग : पुरुष	फोटो उपलब्ध है	483	XGO2200368	नाम : कुश मा देवी पति का नाम: खेमसिंह मकान संख्या : 293 आयु : 50 लिंग : महिला	फोटो उपलब्ध है	484	DPQ2446680	नाम : अरविन्द पिता का नाम: सुखलाल मकान संख्या : 293 आयु : 43 लिंग : पुरुष	फोटो उपलब्ध है
485	XGO2359727	नाम : रमाकांत जादोन पिता का नाम: खेमसिंह मकान संख्या : 293 आयु : 23 लिंग : पुरुष	फोटो उपलब्ध है	486	UP/72/352/0318157	नाम : कलियान सिंह पिता का नाम: झाऊलाल मकान संख्या : 295 आयु : 60 लिंग : पुरुष	फोटो उपलब्ध है	487	UP/72/352/0318158	नाम : शीला पति का नाम: कल्यान सिंह मकान संख्या : 295 आयु : 57 लिंग : महिला	फोटो उपलब्ध है

488	XGO0108480	नाम : श्याम वरन पिता का नाम: कलियान सिंह मकान संख्या : 295 आयु : 39 लिंग : पुरुष	फोटो उपलब्ध है	489	XGO0775601	नाम : कुषमादेवी पति का नाम: रामवरन मकान संख्या : 295 आयु : 37 लिंग : महिला	फोटो उपलब्ध है	490	XGO0775593	नाम : सोनमदेवी पति का नाम: श्यामवरन सिंह मकान संख्या : 295 आयु : 35 लिंग : महिला	फोटो उपलब्ध है
491	XGO0108365	नाम : एवरन सिंह पिता का नाम: कलियान सिंह मकान संख्या : 295 आयु : 33 लिंग : पुरुष	फोटो उपलब्ध है	492	DPQ2446615	नाम : छत्रपाल पिता का नाम: भरतसिंह मकान संख्या : 296 आयु : 48 लिंग : पुरुष	फोटो उपलब्ध है	493	UP/72/352/0318147	नाम : प्राग देवी पति का नाम: मनीराम धदममम मकान संख्या : 298 आयु : 75 लिंग : महिला	फोटो उपलब्ध है
494	UP/72/352/0318148	नाम : दिलीप कुमार पिता का नाम: मनीराम मकान संख्या : 298 आयु : 56 लिंग : पुरुष	फोटो उपलब्ध है	495	XGO0517441	नाम : जयपाल सिंह पिता का नाम: मनीराम मकान संख्या : 298 आयु : 53 लिंग : पुरुष	फोटो उपलब्ध है	496	XGO0583419	नाम : मिथिलेश पति का नाम: जयपालसिंह मकान संख्या : 298 आयु : 52 लिंग : महिला	फोटो उपलब्ध है
497	DPQ2646321	नाम : विनोद कुमार पिता का नाम: मनीराम मकान संख्या : 298 आयु : 48 लिंग : पुरुष	फोटो उपलब्ध है	498	DPQ1185776	नाम : गुड्डी पति का नाम: दिलीपकुमार मकान संख्या : 298 आयु : 47 लिंग : महिला	फोटो उपलब्ध है	499	DPQ2211548	नाम : होशियार पिता का नाम: जसवन्त मकान संख्या : 299 आयु : 60 लिंग : पुरुष	फोटो उपलब्ध है
500	UP/72/352/0318141	नाम : रमेश चन्द पिता का नाम: जसवन्त मकान संख्या : 299 आयु : 59 लिंग : पुरुष	फोटो उपलब्ध है	501	UP/72/352/0318140	नाम : राजाबेटी पति का नाम: होशियार मकान संख्या : 299 आयु : 58 लिंग : महिला	फोटो उपलब्ध है	502	UP/72/352/0318142	नाम : शीतल देवी पति का नाम: रमेश चन्द मकान संख्या : 299 आयु : 57 लिंग : महिला	फोटो उपलब्ध है
503	DPQ2216034	नाम : राजन देवी पति का नाम: सुभाष मकान संख्या : 299 आयु : 40 लिंग : महिला	फोटो उपलब्ध है	504	DPQ2446102	नाम : जयवीर सिंह पिता का नाम: होशियार सिंह मकान संख्या : 299 आयु : 39 लिंग : पुरुष	फोटो उपलब्ध है	505	DPQ2446094	नाम : राजकुमारी पिता का नाम: जयवीर सिंह मकान संख्या : 299 आयु : 38 लिंग : महिला	फोटो उपलब्ध है
506	DPQ1185701	नाम : शारदा पति का नाम: गजेन्द्र मकान संख्या : 300 आयु : 52 लिंग : महिला	फोटो उपलब्ध है	507	UP/72/352/0318144	नाम : राजेन्द्र पिता का नाम: जसवन्त मकान संख्या : 300 आयु : 50 लिंग : पुरुष	फोटो उपलब्ध है	508	DPQ1185768	नाम : सविता पति का नाम: राजेन्द्र मकान संख्या : 300 आयु : 50 लिंग : महिला	फोटो उपलब्ध है
509	UP/72/352/0318143	नाम : गजेन्द्र पिता का नाम: जसवन्त मकान संख्या : 300 आयु : 50 लिंग : पुरुष	फोटो उपलब्ध है	510	XGO2746253	नाम : दुर्गेश पिता का नाम: गजेन्द्र मकान संख्या : 300 आयु : 21 लिंग : महिला	फोटो उपलब्ध है	511	XGO2756757	नाम : आकाश सिंह जादीन पिता का नाम: गर्जेन्द्र सिंह मकान संख्या : 300 आयु : 20 लिंग : पुरुष	फोटो उपलब्ध है
512	DPQ2446631	नाम : गिर्राज पिता का नाम: यशपाल मकान संख्या : 301 आयु : 41 लिंग : पुरुष	फोटो उपलब्ध है	513	XGO2093979	नाम : उपेंद्र सिंह पिता का नाम: यशपाल सिंह मकान संख्या : 301 आयु : 32 लिंग : पुरुष	फोटो उपलब्ध है	514	XGO2127231	नाम : सीता पति का नाम: उपेंद्र सिंह मकान संख्या : 301 आयु : 30 लिंग : महिला	फोटो उपलब्ध है
515	DPQ1185743	नाम : लायक सिंह पिता का नाम: भीकाराम मकान संख्या : 302 आयु : 55 लिंग : पुरुष	फोटो उपलब्ध है	516	DPQ1185719	नाम : नीतू पति का नाम: लायक सिंह मकान संख्या : 302 आयु : 52 लिंग : महिला	फोटो उपलब्ध है	517	UP/72/352/0318138	नाम : महताब सिंह पिता का नाम: भीकाराम मकान संख्या : 302 आयु : 49 लिंग : पुरुष	फोटो उपलब्ध है

518	UP/72/352/0318137	519	DPQ3057148	520	XGO2093961
नाम : सरनाम पिता का नाम: भीकाराम मकान संख्या : 302 आयु : 47 लिंग : पुरुष	फोटो उपलब्ध है	नाम : गीता पति का नाम: सरनाम मकान संख्या : 302 आयु : 42 लिंग : महिला	फोटो उपलब्ध है	नाम : विवेक जादीन पिता का नाम: लायक सिंह मकान संख्या : 302 आयु : 25 लिंग : पुरुष	फोटो उपलब्ध है
521	XGO2434611	522	XGO2620391	523	UP/72/352/0318126
नाम : देवेश सिंह जादीन पिता का नाम: लायक सिंह मकान संख्या : 302 आयु : 22 लिंग : पुरुष	फोटो उपलब्ध है	नाम : अभिषेक सिंह पिता का नाम: सरनाम सिंह मकान संख्या : 302 आयु : 22 लिंग : पुरुष	फोटो उपलब्ध है	नाम : श्रीमती पति का नाम: खूबसिंह मकान संख्या : 303 आयु : 63 लिंग : महिला	फोटो उपलब्ध है
524	XGO0308932	525	XGO1749159	526	XGO1749142
नाम : जय प्रकाश पिता का नाम: खूब सिंह मकान संख्या : 303 आयु : 38 लिंग : पुरुष	फोटो उपलब्ध है	नाम : सुनीता देवी पति का नाम: जयप्रकाश मकान संख्या : 303 आयु : 32 लिंग : महिला	फोटो उपलब्ध है	नाम : कृपाल सिंह पिता का नाम: खूब सिंह मकान संख्या : 303 आयु : 29 लिंग : पुरुष	फोटो उपलब्ध है
527	UP/72/352/0318121	528	XGO2200913	529	UP/72/352/0318123
नाम : सोवरन सिंह पिता का नाम: नरायन सिंह मकान संख्या : 304 आयु : 80 लिंग : पुरुष	फोटो उपलब्ध है	नाम : कल्यान सिंह पिता का नाम: सोवससिंह मकान संख्या : 304 आयु : 60 लिंग : पुरुष	फोटो उपलब्ध है	नाम : दाखश्री पति का नाम: कल्यानसिंह मकान संख्या : 304 आयु : 58 लिंग : महिला	फोटो उपलब्ध है
530	UP/72/352/0318124	531	XGO1405646	532	XGO0544353
नाम : सत्यप्रकाश पिता का नाम: सोवरन सिंह मकान संख्या : 304 आयु : 50 लिंग : पुरुष	फोटो उपलब्ध है	नाम : भूरी देवी पति का नाम: सत्य प्रकाश मकान संख्या : 304 आयु : 42 लिंग : महिला	फोटो उपलब्ध है	नाम : रामरूप पिता का नाम: कल्यान सिंह मकान संख्या : 304 आयु : 34 लिंग : पुरुष	फोटो उपलब्ध है
533	XGO2408144	534	XGO2408110	535	UP/72/352/0318134
नाम : लता देवी पति का नाम: रामरूप मकान संख्या : 304 आयु : 32 लिंग : महिला	फोटो उपलब्ध है	नाम : रामसिंह पिता का नाम: कलियान सिंह मकान संख्या : 304 आयु : 25 लिंग : पुरुष	फोटो उपलब्ध है	नाम : बदनसिंह पिता का नाम: भीकाराम मकान संख्या : 305 आयु : 57 लिंग : पुरुष	फोटो उपलब्ध है
536	XGO2200236	537	DPQ2215960	538	DPQ2446649
नाम : सगुला देवी उर्फ शकुंतला देवी पति का नाम: बदनसिंह मकान संख्या : 305 आयु : 55 लिंग : महिला	फोटो उपलब्ध है	नाम : प्रेमवीर पिता का नाम: बदन सिंह मकान संख्या : 305 आयु : 39 लिंग : पुरुष	फोटो उपलब्ध है	नाम : राजकुमार सिंह पिता का नाम: बदन सिंह मकान संख्या : 305 आयु : 33 लिंग : पुरुष	फोटो उपलब्ध है
539	XGO2376507	540	XGO2366920	541	XGO1631241
नाम : पूनम पति का नाम: गिररज सिंह मकान संख्या : 305 आयु : 33 लिंग : महिला	फोटो उपलब्ध है	नाम : सुमन पति का नाम: सूरज सिंह मकान संख्या : 305 आयु : 30 लिंग : महिला	फोटो उपलब्ध है	नाम : मनीषा देवी पति का नाम: राज कुमार मकान संख्या : 305 आयु : 29 लिंग : महिला	फोटो उपलब्ध है
542	XGO2367589	543	XGO2366623	544	XGO2434553
नाम : सूरज सिंह पिता का नाम: यशपाल सिंह मकान संख्या : 305 आयु : 29 लिंग : पुरुष	फोटो उपलब्ध है	नाम : श्यामवीर जादीन पिता का नाम: यशपाल सिंह मकान संख्या : 305 आयु : 25 लिंग : पुरुष	फोटो उपलब्ध है	नाम : नीलम जादीन पति का नाम: प्रेमवीर मकान संख्या : 305 आयु : 22 लिंग : महिला	फोटो उपलब्ध है
545	UP/72/352/0318129	546	UP/72/352/0318131	547	UP/72/352/0318132
नाम : बचनसिंह पिता का नाम: जोधाराम मकान संख्या : 306 आयु : 70 लिंग : पुरुष	फोटो उपलब्ध है	नाम : कप्तानसिंह पिता का नाम: बचनसिंह मकान संख्या : 306 आयु : 50 लिंग : पुरुष	फोटो उपलब्ध है	नाम : शैतानसिंह पिता का नाम: बचनसिंह मकान संख्या : 306 आयु : 45 लिंग : पुरुष	फोटो उपलब्ध है

548 नाम : कुसमा देवी पति का नाम: कप्तान सिंह मकान संख्या : 306 आयु : 32 लिंग : महिला	XGO1630813 फोटो उपलब्ध है	549 नाम : कमला देवी पति का नाम: इन्द्रपाल मकान संख्या : 307 आयु : 65 लिंग : महिला	UP/72/352/0318151 फोटो उपलब्ध है	550 नाम : मनोहर सिंह पिता का नाम: राजेन्द्र सिंह मकान संख्या : 307 आयु : 31 लिंग : पुरुष	XGO1712751 फोटो उपलब्ध है
551 नाम : वैजन्ती पति का नाम: सूबेदार सिंह मकान संख्या : 308 आयु : 80 लिंग : महिला	DPQ1185834 फोटो उपलब्ध है	552 नाम : सूबेदार पिता का नाम: मोहर सिंह मकान संख्या : 308 आयु : 80 लिंग : पुरुष	UP/72/352/0318117 फोटो उपलब्ध है	553 नाम : माया पति का नाम: पोथीराम मकान संख्या : 309 आयु : 55 लिंग : महिला	XGO1487347 फोटो उपलब्ध है
554 नाम : रीना देवी पति का नाम: अवधेश मकान संख्या : 309 आयु : 31 लिंग : महिला	XGO2408029 फोटो उपलब्ध है	555 नाम : अवधेश पिता का नाम: पोदीराम मकान संख्या : 309 आयु : 30 लिंग : पुरुष	XGO2407757 फोटो उपलब्ध है	556 नाम : नेमी चंद्र पिता का नाम: पोतीराम मकान संख्या : 309 आयु : 27 लिंग : पुरुष	XGO2407815 फोटो उपलब्ध है
557 नाम : गिरधारी पिता का नाम: मोहर सिंह मकान संख्या : 310 आयु : 72 लिंग : पुरुष	UP/72/352/0318118 फोटो उपलब्ध है	558 नाम : सोनकली पति का नाम: गिरधारी मकान संख्या : 310 आयु : 70 लिंग : महिला	UP/72/352/0318119 फोटो उपलब्ध है	559 नाम : गंगादेवी पति का नाम: भागीरथ मकान संख्या : 312 आयु : 80 लिंग : महिला	UP/72/352/0318116 फोटो उपलब्ध है
560 नाम : मुकेश पिता का नाम: भागीरथ मकान संख्या : 312 आयु : 52 लिंग : पुरुष	DPQ2961647 फोटो उपलब्ध है	561 नाम : रामकिशन पिता का नाम: भागीरथ मकान संख्या : 312 आयु : 50 लिंग : पुरुष	DPQ2455020 फोटो उपलब्ध है	562 नाम : मीरा पति का नाम: मुकेश मकान संख्या : 312 आयु : 50 लिंग : महिला	DPQ1185826 फोटो उपलब्ध है
563 नाम : मोहर सिंह पिता का नाम: रोशन सिंह मकान संख्या : 348 आयु : 70 लिंग : पुरुष	DPQ2211761 फोटो उपलब्ध है	564 नाम : प्रेम सिंह पिता का नाम: मोहर सिंह मकान संख्या : 348 आयु : 45 लिंग : पुरुष	DPQ2446383 फोटो उपलब्ध है	565 नाम : रामकली पति का नाम: केशव सिंह मकान संख्या : 348 आयु : 45 लिंग : महिला	DPQ2211795 फोटो उपलब्ध है
566 नाम : केशव सिंह पिता का नाम: मोहन सिंह मकान संख्या : 348 आयु : 45 लिंग : पुरुष	DPQ2211787 फोटो उपलब्ध है	567 नाम : गीता पति का नाम: प्रेम सिंह मकान संख्या : 348 आयु : 42 लिंग : महिला	XGO0941351 फोटो उपलब्ध है	568 नाम : प्रीति पति का नाम: प्रमोद मकान संख्या : 348 आयु : 38 लिंग : महिला	DPQ2454775 फोटो उपलब्ध है
569 नाम : राजेन्द्र सिंह पिता का नाम: दिमान सिंह मकान संख्या : 350 आयु : 46 लिंग : पुरुष	DPQ2211712 फोटो उपलब्ध है	570 नाम : श्रीकान्ता पति का नाम: राजेन्द्र सिंह मकान संख्या : 350 आयु : 40 लिंग : महिला	DPQ2211696 फोटो उपलब्ध है	571 नाम : राम सिंह पिता का नाम: दिमान सिंह मकान संख्या : 350 आयु : 39 लिंग : पुरुष	DPQ2896595 फोटो उपलब्ध है
572 नाम : रामसहाय पिता का नाम: भरत सिंह मकान संख्या : 351 आयु : 51 लिंग : पुरुष	UP/72/352/0318239 फोटो उपलब्ध है	573 नाम : मुनीम सिंह पिता का नाम: भरत सिंह मकान संख्या : 351 आयु : 48 लिंग : पुरुष	DPQ2211589 फोटो उपलब्ध है	574 नाम : मल्ला देवी पति का नाम: राम सहाय मकान संख्या : 351 आयु : 48 लिंग : महिला	UP/72/352/0318240 फोटो उपलब्ध है
575 नाम : उर्मिला पति का नाम: मुन्नालाल मकान संख्या : 351 आयु : 46 लिंग : महिला	XGO2200061 फोटो उपलब्ध है	576 नाम : फरेन्द्र सिंह पिता का नाम: भरत सिंह मकान संख्या : 351 आयु : 45 लिंग : पुरुष	DPQ2446144 फोटो उपलब्ध है	577 नाम : विमलेश कुमारी पति का नाम: फरेन्द्र सिंह मकान संख्या : 351 आयु : 40 लिंग : महिला	DPQ2446110 फोटो उपलब्ध है

578	XGO2145316	नाम : विश्वेंद्र सिंह पिता का नाम: राम सहाय मकान संख्या : 351 आयु : 26 लिंग : पुरुष	फोटो उपलब्ध है	579	XGO2408300	नाम : दीपेंद्र पिता का नाम: मुनीम सिंह मकान संख्या : 351 आयु : 26 लिंग : पुरुष	फोटो उपलब्ध है	580	XGO2145324	नाम : मानवेंद्र पिता का नाम: मुनीम सिंह मकान संख्या : 351 आयु : 25 लिंग : पुरुष	फोटो उपलब्ध है
581	XGO2408292	नाम : लोकेन्द्र माता का नाम: मुनीम सिंह मकान संख्या : 351 आयु : 24 लिंग : पुरुष	फोटो उपलब्ध है	582	XGO2408425	नाम : शिवानी पति का नाम: मानवेंद्र मकान संख्या : 351 आयु : 23 लिंग : महिला	फोटो उपलब्ध है	583	UP/72/352/0318234	नाम : हाकिम सिंह पिता का नाम: जंगजीत मकान संख्या : 353 आयु : 80 लिंग : पुरुष	फोटो उपलब्ध है
584	UP/72/352/0318235	नाम : ईश्वर देवी पति का नाम: हाकिम सिंह मकान संख्या : 353 आयु : 77 लिंग : महिला	फोटो उपलब्ध है	585	UP/72/352/0318236	नाम : रामनिवास पिता का नाम: हाकिम सिंह मकान संख्या : 353 आयु : 50 लिंग : पुरुष	फोटो उपलब्ध है	586	DPQ2446169	नाम : उर्मिला देवी पति का नाम: राम निवास मकान संख्या : 353 आयु : 48 लिंग : महिला	फोटो उपलब्ध है
587	UP/72/352/0318237	नाम : कुंवर सैन पिता का नाम: हाकिम सिंह मकान संख्या : 353 आयु : 45 लिंग : पुरुष	फोटो उपलब्ध है	588	DPQ2446177	नाम : दाखश्री पति का नाम: कुंवर सैन मकान संख्या : 353 आयु : 41 लिंग : महिला	फोटो उपलब्ध है	589	DPQ2446151	नाम : राजवीर पिता का नाम: हाकिम सिंह मकान संख्या : 353 आयु : 38 लिंग : पुरुष	फोटो उपलब्ध है
590	XGO1631076	नाम : विजय श्री देवी पति का नाम: राजवीर मकान संख्या : 353 आयु : 31 लिंग : महिला	फोटो उपलब्ध है	591	XGO2745107	नाम : श्यामू पिता का नाम: राम निवास मकान संख्या : 353 आयु : 22 लिंग : पुरुष	फोटो उपलब्ध है	592	XGO2491215	नाम : रामू पिता का नाम: रामनिवास मकान संख्या : 353 आयु : 21 लिंग : पुरुष	फोटो उपलब्ध है
593	UP/72/352/0318228	नाम : रामकली पति का नाम: बहादुर सिंह मकान संख्या : 354 आयु : 46 लिंग : महिला	फोटो उपलब्ध है	594	UP/72/352/0318227	नाम : बहादुर सिंह पिता का नाम: सिरधर मकान संख्या : 354 आयु : 46 लिंग : पुरुष	फोटो उपलब्ध है	595	XGO2607703	नाम : देवकी पति का नाम: हरभजन सिंह मकान संख्या : 354 आयु : 22 लिंग : महिला	फोटो उपलब्ध है
596	XGO2607679	नाम : हरभजन सिंह पिता का नाम: बहादुर सिंह मकान संख्या : 354 आयु : 20 लिंग : पुरुष	फोटो उपलब्ध है	597	UP/72/352/0318231	नाम : रामदीन पिता का नाम: माधोसिंह मकान संख्या : 355 आयु : 50 लिंग : पुरुष	फोटो उपलब्ध है	598	UP/72/352/0318232	नाम : महादेवी पति का नाम: रामदीन मकान संख्या : 355 आयु : 47 लिंग : महिला	फोटो उपलब्ध है
599	DPQ2215689	नाम : मिथलेश पति का नाम: गंगासिंह मकान संख्या : 355 आयु : 47 लिंग : महिला	फोटो उपलब्ध है	600	DPQ2446466	नाम : मुकन्द सिंह पिता का नाम: माधो सिंह मकान संख्या : 355 आयु : 43 लिंग : पुरुष	फोटो उपलब्ध है	601	XGO2620425	नाम : साधना पति का नाम: मातेस्वेन्द्र मकान संख्या : 355 आयु : 21 लिंग : महिला	फोटो उपलब्ध है
602	UP/72/352/0318262	नाम : भूरीसिंह पिता का नाम: तेजसिंह मकान संख्या : 360 आयु : 74 लिंग : पुरुष	फोटो उपलब्ध है	603	UP/72/352/0318263	नाम : गोदावली पति का नाम: भूरीसिंह मकान संख्या : 360 आयु : 71 लिंग : महिला	फोटो उपलब्ध है	604	UP/72/352/0318264	नाम : होतमसिंह पिता का नाम: भूरीसिंह मकान संख्या : 360 आयु : 50 लिंग : पुरुष	फोटो उपलब्ध है
605	UP/72/352/0318265	नाम : लीलावती पति का नाम: होतम सिंह मकान संख्या : 360 आयु : 48 लिंग : महिला	फोटो उपलब्ध है	606	DPQ2446441	नाम : उदय सिंह पिता का नाम: भूरी सिंह मकान संख्या : 360 आयु : 45 लिंग : पुरुष	फोटो उपलब्ध है	607	DPQ2211647	नाम : ऊषा देवी पति का नाम: उदय सिंह मकान संख्या : 360 आयु : 42 लिंग : महिला	फोटो उपलब्ध है

608 नाम : सुनीता पति का नाम: राजेश मकान संख्या : 360 आयु : 38 लिंग : महिला	DPQ2211654 फोटो उपलब्ध है	609 नाम : राजेश पिता का नाम: भूरी सिंह मकान संख्या : 360 आयु : 35 लिंग : पुरुष	XGO2408359 फोटो उपलब्ध है	610 नाम : योगेंद्र सिंह पिता का नाम: उदय सिंह मकान संख्या : 360 आयु : 21 लिंग : पुरुष	XGO2619393 फोटो उपलब्ध है
611 नाम : जयसिंह पिता का नाम: माधोसिंह मकान संख्या : 361 आयु : 62 लिंग : पुरुष	UP/72/352/0318266 फोटो उपलब्ध है	612 नाम : कन्ठश्री पति का नाम: जयसिंह मकान संख्या : 361 आयु : 60 लिंग : महिला	UP/72/352/0318267 फोटो उपलब्ध है	613 नाम : राज कुमारी पति का नाम: मलिखान सिंह मकान संख्या : 361 आयु : 37 लिंग : महिला	XGO1630839 फोटो उपलब्ध है
614 नाम : बीरबल पिता का नाम: जय सिंह मकान संख्या : 361 आयु : 36 लिंग : पुरुष	DPQ2446128 फोटो उपलब्ध है	615 नाम : रेशम देवी पति का नाम: बीरवल सिंह मकान संख्या : 361 आयु : 32 लिंग : महिला	XGO1630771 फोटो उपलब्ध है	616 नाम : रामभोग पिता का नाम: रामप्रसाद मकान संख्या : 362 आयु : 70 लिंग : पुरुष	UP/72/352/0318268 फोटो उपलब्ध है
617 नाम : ओमवती पति का नाम: रामभोग मकान संख्या : 362 आयु : 67 लिंग : महिला	UP/72/352/0318269 फोटो उपलब्ध है	618 नाम : शैलेन्द्र सिंह पिता का नाम: रामभोग मकान संख्या : 362 आयु : 41 लिंग : पुरुष	DPQ2446433 फोटो उपलब्ध है	619 नाम : पुष्पा देवी पति का नाम: राधेश्याम मकान संख्या : 363 आयु : 62 लिंग : महिला	UP/72/352/0318270 फोटो उपलब्ध है
620 नाम : कमलेश पति का नाम: शैलेन्द्र सिंह मकान संख्या : 363 आयु : 40 लिंग : महिला	DPQ2211621 फोटो उपलब्ध है	621 नाम : सुरेश पिता का नाम: राधेश्याम मकान संख्या : 363 आयु : 39 लिंग : पुरुष	DPQ2446409 फोटो उपलब्ध है	# 622 नाम : अजय सिंह पिता का नाम: राधेश्याम मकान संख्या : 363 आयु : 21 लिंग : पुरुष	XGO2408185 फोटो उपलब्ध है
623 नाम : भगवान देवी पति का नाम: रामनारायण मकान संख्या : 364 आयु : 66 लिंग : महिला	UP/72/352/0318272 फोटो उपलब्ध है	624 नाम : विजेन्द्र सिंह पिता का नाम: रामनारायण मकान संख्या : 364 आयु : 48 लिंग : पुरुष	UP/72/352/0318273 फोटो उपलब्ध है	625 नाम : नेम सिंह पिता का नाम: रामनारायण मकान संख्या : 364 आयु : 42 लिंग : पुरुष	XGO0308858 फोटो उपलब्ध है
626 नाम : धर्मेंद्र सिंह पिता का नाम: रामनारायण मकान संख्या : 364 आयु : 39 लिंग : पुरुष	DPQ2211613 फोटो उपलब्ध है	627 नाम : सरजू पिता का नाम: धर्मेंद्र सिंह मकान संख्या : 364 आयु : 25 लिंग : महिला	XGO2145217 फोटो उपलब्ध है	628 नाम : निरोती पिता का नाम: रामप्रसाद मकान संख्या : 365 आयु : 75 लिंग : पुरुष	UP/72/352/0318275 फोटो उपलब्ध है
629 नाम : उत्तमसिंह पिता का नाम: निरोती मकान संख्या : 365 आयु : 55 लिंग : पुरुष	UP/72/352/0318276 फोटो उपलब्ध है	630 नाम : प्रताप सिंह पिता का नाम: निरोती मकान संख्या : 365 आयु : 48 लिंग : पुरुष	UP/72/352/0318278 फोटो उपलब्ध है	631 नाम : रामरूप पिता का नाम: निरोती मकान संख्या : 365 आयु : 45 लिंग : पुरुष	UP/72/352/0318279 फोटो उपलब्ध है
632 नाम : रामकली पति का नाम: प्रताप सिंह मकान संख्या : 365 आयु : 44 लिंग : महिला	DPQ2211639 फोटो उपलब्ध है	633 नाम : पूजाराम पिता का नाम: निरोती मकान संख्या : 365 आयु : 43 लिंग : पुरुष	XGO0308866 फोटो उपलब्ध है	634 नाम : सोनकली पति का नाम: रामरूप मकान संख्या : 365 आयु : 41 लिंग : महिला	DPQ2455244 फोटो उपलब्ध है
635 नाम : बीनेश देवी पति का नाम: पूजाराम सिंह मकान संख्या : 365 आयु : 33 लिंग : महिला	XGO1630912 फोटो उपलब्ध है	636 नाम : धर्म श्री पिता का नाम: उत्तम सिंह मकान संख्या : 365 आयु : 25 लिंग : महिला	XGO2630952 फोटो उपलब्ध है	637 नाम : नृपेंद्र सिंह जादौन पिता का नाम: प्रताप सिंह जादौन मकान संख्या : 365 आयु : 22 लिंग : पुरुष	XGO2455368 फोटो उपलब्ध है

638	XGO2649515	नाम : प्रवेश पति का नाम: ज़पेन्द्र सिंह जादौन मकान संख्या : 365 आयु : 21 लिंग : महिला	फोटो उपलब्ध है	639	UP/72/352/0318243	नाम : शिव सिंह पिता का नाम: गिरवर सिंह मकान संख्या : 368 आयु : 67 लिंग : पुरुष	फोटो उपलब्ध है	640	UP/72/352/0318245	नाम : साहब सिंह पिता का नाम: गिखर मकान संख्या : 368 आयु : 49 लिंग : पुरुष	फोटो उपलब्ध है
641	UP/72/352/0318246	नाम : पुष्पा देवी पति का नाम: साहब सिंह मकान संख्या : 368 आयु : 48 लिंग : महिला	फोटो उपलब्ध है	642	XGO0775627	नाम : देवेन्द्र सिंह पिता का नाम: शिव सिंह मकान संख्या : 368 आयु : 40 लिंग : पुरुष	फोटो उपलब्ध है	643	DPQ2896892	नाम : प्रदीप पिता का नाम: शिव सिंह मकान संख्या : 368 आयु : 35 लिंग : पुरुष	फोटो उपलब्ध है
644	XGO1630797	नाम : आशा देवी पति का नाम: प्रदीप मकान संख्या : 368 आयु : 30 लिंग : महिला	फोटो उपलब्ध है	645	XGO1631019	नाम : हरी सिंह पिता का नाम: साहब सिंह मकान संख्या : 368 आयु : 30 लिंग : पुरुष	फोटो उपलब्ध है	646	XGO2145308	नाम : तपेन्द्र सिंह पिता का नाम: शिव सिंह मकान संख्या : 368 आयु : 29 लिंग : पुरुष	फोटो उपलब्ध है
647	DPQ2446490	नाम : अनार देवी पति का नाम: मानासिंह मकान संख्या : 369 आयु : 57 लिंग : महिला	फोटो उपलब्ध है	648	UP/72/352/0318250	नाम : राधामोहन पिता का नाम: भगवान सिंह मकान संख्या : 369 आयु : 54 लिंग : पुरुष	फोटो उपलब्ध है	649	UP/72/352/0318251	नाम : राजवती पति का नाम: राधामोहन मकान संख्या : 369 आयु : 50 लिंग : महिला	फोटो उपलब्ध है
650	UP/72/352/0318252	नाम : बादामी पति का नाम: श्रीमोहन मकान संख्या : 369 आयु : 49 लिंग : महिला	फोटो उपलब्ध है	651	DPQ2684707	नाम : रामपाल पिता का नाम: मान सिंह मकान संख्या : 369 आयु : 39 लिंग : पुरुष	फोटो उपलब्ध है	652	XGO1316843	नाम : मनीष पिता का नाम: राधा मोहन मकान संख्या : 369 आयु : 36 लिंग : पुरुष	फोटो उपलब्ध है
653	XGO1316868	नाम : मधु देवी पति का नाम: मनीष मकान संख्या : 369 आयु : 34 लिंग : महिला	फोटो उपलब्ध है	654	XGO2407682	नाम : गुडिया पिता का नाम: थान सिंह मकान संख्या : 369 आयु : 26 लिंग : महिला	फोटो उपलब्ध है	655	XGO2494771	नाम : भीमसेन पिता का नाम: मान सिंह मकान संख्या : 369 आयु : 26 लिंग : पुरुष	फोटो उपलब्ध है
656	XGO2592848	नाम : राधा पति का नाम: भीमसेन मकान संख्या : 369 आयु : 25 लिंग : महिला	फोटो उपलब्ध है	657	XGO1475508	नाम : थान सिंह पिता का नाम: मोहन सिंह मकान संख्या : 369 क आयु : 31 लिंग : पुरुष	फोटो उपलब्ध है	658	UP/72/352/0318258	नाम : दाऊदयाल पिता का नाम: रामज्ञान णणण मकान संख्या : 370 आयु : 64 लिंग : पुरुष	फोटो उपलब्ध है
659	UP/72/352/0318260	नाम : सुरेन्द्र सिंह पिता का नाम: रामज्ञान मकान संख्या : 370 आयु : 62 लिंग : पुरुष	फोटो उपलब्ध है	660	UP/72/352/0318259	नाम : शान्तीदेवी पति का नाम: दाऊदयाल मकान संख्या : 370 आयु : 62 लिंग : महिला	फोटो उपलब्ध है	661	UP/72/352/0318256	नाम : छत्रपाल पिता का नाम: भूपसिंह मकान संख्या : 370 आयु : 46 लिंग : पुरुष	फोटो उपलब्ध है
662	DPQ2211811	नाम : पेरमपाल पिता का नाम: सुरेन्द्र सिंह मकान संख्या : 370 आयु : 39 लिंग : पुरुष	फोटो उपलब्ध है	663	DPQ2467504	नाम : मिथलेश पति का नाम: अर्जुन सिंह मकान संख्या : 370 आयु : 36 लिंग : महिला	फोटो उपलब्ध है	664	XGO0108472	नाम : नरायन बाबू पिता का नाम: श्री राम मकान संख्या : 375 आयु : 43 लिंग : पुरुष	फोटो उपलब्ध है
665	XGO0108415	नाम : सुभाष पिता का नाम: श्रीराम मकान संख्या : 375 आयु : 42 लिंग : पुरुष	फोटो उपलब्ध है	666	XGO0108357	नाम : ज्ञान देवी पति का नाम: जाहर सिंह मकान संख्या : 378 आयु : 43 लिंग : महिला	फोटो उपलब्ध है	667	XGO1316553	नाम : वनवारी पिता का नाम: मेघनाथ मकान संख्या : 379 आयु : 34 लिंग : पुरुष	फोटो उपलब्ध है

668	XGO1316637	नाम : गीता देवी पति का नाम: वनवारी लाल मकान संख्या : 379 आयु : 32 लिंग : महिला	669	XGO0108423	नाम : सियाराम पिता का नाम: सोनपाल मकान संख्या : 387 आयु : 39 लिंग : पुरुष	670	XGO1316579	नाम : गीता देवी पति का नाम: सियाराम मकान संख्या : 387 आयु : 37 लिंग : महिला
671	XGO2359743	नाम : रेनू पिता का नाम: करणसिंह मकान संख्या : 388 आयु : 23 लिंग : महिला	672	XGO0108464	नाम : कमल सिंह पिता का नाम: सत्यभान सिंह मकान संख्या : 390 आयु : 36 लिंग : पुरुष	673	XGO2407922	नाम : रामू पिता का नाम: राजेश कुमार मकान संख्या : 390 आयु : 30 लिंग : पुरुष
674	XGO2408078	नाम : मंजू पति का नाम: रामू मकान संख्या : 390 आयु : 25 लिंग : महिला	675	XGO2407997	नाम : श्यामवीर पिता का नाम: राजेश मकान संख्या : 390 आयु : 23 लिंग : पुरुष	676	XGO1316504	नाम : निर्मला देवी पति का नाम: मोहन लाल मकान संख्या : 390क आयु : 56 लिंग : महिला
677	XGO0954347	नाम : राजेश कुमार पिता का नाम: निरोत्तम मकान संख्या : 390क आयु : 53 लिंग : पुरुष	678	XGO0954354	नाम : मीना देवी पति का नाम: राजेश मकान संख्या : 390क आयु : 47 लिंग : महिला	679	XGO0954339	नाम : बृजेश कुमार पिता का नाम: मोहनलाल मकान संख्या : 390क आयु : 35 लिंग : पुरुष
680	XGO2093029	नाम : रोहित पिता का नाम: प्रमोद मकान संख्या : 425 आयु : 26 लिंग : पुरुष	681	XGO2093037	नाम : श्री मती मिथिलेश पति का नाम: रामनिवास मकान संख्या : 459 आयु : 62 लिंग : महिला	682	XGO2093011	नाम : पुष्पेंद्र सिंग पिता का नाम: पंचम सिंग मकान संख्या : 464 आयु : 26 लिंग : पुरुष
683	XGO0954255	नाम : मिथुन कुमार पिता का नाम: केदार सिंह मकान संख्या : 583 अ आयु : 35 लिंग : पुरुष						

684	2	XGO2816593	नाम : बांके बिहारी पिता का नाम: होतम सिंह मकान संख्या : 360 आयु : 18 लिंग : पुरुष	फोटो उपलब्ध है
685	2	XGO2827988	नाम : वीरेंद्र सिंह पिता का नाम: बादाम सिंह मकान संख्या : 285 आयु : 25 लिंग : पुरुष	फोटो उपलब्ध है
686	2	XGO2831659	नाम : कुंज बिहारी पिता का नाम: होतम सिंह मकान संख्या : 360 आयु : 18 लिंग : पुरुष	फोटो उपलब्ध है
687	2	XGO2837730	नाम : पूनम पति का नाम: देवकी नंदन मकान संख्या : 256 आयु : 30 लिंग : महिला	फोटो उपलब्ध है
688	2	XGO2837680	नाम : सुआती पति का नाम: वीरेंद्र सिंह मकान संख्या : 285 आयु : 23 लिंग : महिला	फोटो उपलब्ध है
689	2	XGO2864601	नाम : विजय पाल सिंह पिता का नाम: राम नारायण सिंह मकान संख्या : 364 आयु : 23 लिंग : पुरुष	फोटो उपलब्ध है
690	2	XGO2864619	नाम : हरी शंकर पिता का नाम: जगदीश मकान संख्या : 256 आयु : 18 लिंग : पुरुष	फोटो उपलब्ध है
691	2	XGO2873974	नाम : अंशुमन सिंह जादौन पिता का नाम: जयबीर सिंह जादौन मकान संख्या : 299 आयु : 18 लिंग : पुरुष	फोटो उपलब्ध है
692	2	XGO2874006	नाम : सूरज पिता का नाम: मनीराम मकान संख्या : 79 आयु : 20 लिंग : पुरुष	फोटो उपलब्ध है
693	2	XGO2874030	नाम : सूरज पिता का नाम: प्रमोद मकान संख्या : 279 आयु : 20 लिंग : पुरुष	फोटो उपलब्ध है
694	2	XGO2874287	नाम : रेखा पति का नाम: राजवीर सिंह मकान संख्या : 96 आयु : 29 लिंग : महिला	फोटो उपलब्ध है
695	2	XGO2882694	नाम : अंशु पिता का नाम: रनवीर सिंह मकान संख्या : 41 आयु : 21 लिंग : पुरुष	फोटो उपलब्ध है
696	1	XGO2883304	नाम : सनी पिता का नाम: हाकिम सिंह मकान संख्या : 388 आयु : 19 लिंग : महिला	फोटो उपलब्ध है
697	1	XGO2883262	नाम : कुशमा पिता का नाम: रमेश मकान संख्या : 380 आयु : 21 लिंग : महिला	फोटो उपलब्ध है
698	2	XGO2884203	नाम : सरिता पति का नाम: बबलू मकान संख्या : 80 आयु : 22 लिंग : महिला	फोटो उपलब्ध है
699	2	XGO2884906	नाम : स्वाधी जादौन पिता का नाम: शैलेंद्र सिंह मकान संख्या : 362 आयु : 20 लिंग : महिला	फोटो उपलब्ध है
700	2	XGO2888709	नाम : शकुंतला देवी पति का नाम: राम सिंह मकान संख्या : 350 आयु : 31 लिंग : महिला	फोटो उपलब्ध है
701	2	XGO2906709	नाम : सरिता पति का नाम: बबलू मकान संख्या : 80 आयु : 22 लिंग : महिला	फोटो उपलब्ध है
702	1	DPQ2215887	नाम : मुन्नालाल पिता का नाम: हेतराज मकान संख्या : 72 आयु : 51 लिंग : पुरुष	फोटो उपलब्ध है

निर्वाचकों का सार :							
A) निर्वाचकों की संख्या :							
	नामावली का प्रकार	निर्वाचक नामावली की पहचान :	निर्वाचकों की संख्या :				
			पुरुष	महिला	तृतीय लिंग	कुल	
I	मूल नामावली	मूल नामावली	विशेष गहन पुनरीक्षण 2026 की एकीकृत अंतिम मूल निर्वाचक नामावली	372	311	0	683
II	परिवर्धन की सूची	पूरक 1	विशेष गहन पुनरीक्षण - 2026	10	9	0	19
III	विलोपन की सूची	पूरक 1	विशेष गहन पुनरीक्षण - 2026	2	1	0	3
IV	लिंग क्षेत्र में संशोधन के कारण अंतर			0	0	0	0
इस संशोधन के बाद इस सूची में नेट इलेक्टर (I+II-III+IV)				380	319	0	699
B) संशोधनों की संख्या :							
नामावली का प्रकार	निर्वाचक नामावली की पहचान :		संशोधनों की संख्या :				
पूरक 1	विशेष गहन पुनरीक्षण - 2026		1				

निर्वाचक रजिस्ट्रीकरण अधिकारी

E-मृतक, S-स्थानांतरित, R-पुनरावृत्ति, M-लापता, Q-अयोग्य