

निर्वाचक नामावली 2026 S24 उत्तर प्रदेश

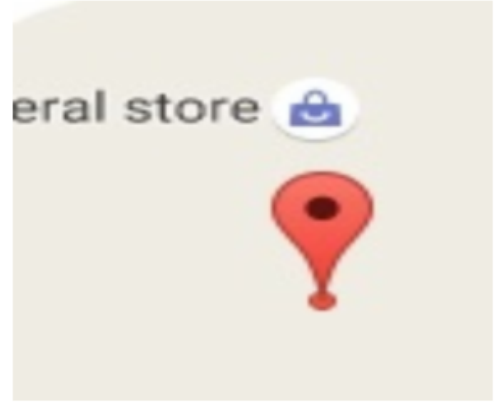
विधानसभा निर्वाचन क्षेत्र की संख्या व नाम और आरक्षण स्थिति : 94 - बाह (सामान्य)		भाग संख्या : : 200																					
संसदीय निर्वाचन क्षेत्र की संख्या व नाम और आरक्षण स्थिति जिसमें विधानसभा निर्वाचन क्षेत्र स्थित है : 19 - फतेहपुर सीकरी (सामान्य)																							
1. पुनरीक्षण का विवरण																							
पुनरीक्षण का वर्ष :	2026	निर्वाचक नामावली की पहचान :																					
अर्हता तिथि :	01-01-2026	विशेष गहन पुनरीक्षण 2026 की एकीकृत अंतिम मूल निर्वाचक नामावली																					
पुनरीक्षण का प्रकार :	विशेष गहन पुनरीक्षण 2026																						
प्रकाशन की तिथि :	10-04-2026																						
2. भाग और मतदान क्षेत्र का विवरण :																							
भाग में अनुभागों की संख्या और नाम :																							
1-अभयपुरा-2 2-पुराबृजभूषण 3-पुरारामलाल	<table style="width: 100%; border-collapse: collapse;"> <tr> <td style="width: 60%;">मुख्य कस्बा अथवा ग्राम</td> <td style="width: 40%;">: अभयपुरा</td> </tr> <tr> <td>वार्ड</td> <td>:</td> </tr> <tr> <td>डाकघर</td> <td>: बाह</td> </tr> <tr> <td>थाना</td> <td>: खेडारोठोर</td> </tr> <tr> <td>पंचायत</td> <td>: अभयपुरा</td> </tr> <tr> <td>ब्लॉक</td> <td>: बाह</td> </tr> <tr> <td>तहसील</td> <td>: बाह</td> </tr> <tr> <td>जिला</td> <td>: आगरा</td> </tr> <tr> <td>पिन कोड</td> <td>: 283104</td> </tr> </table>					मुख्य कस्बा अथवा ग्राम	: अभयपुरा	वार्ड	:	डाकघर	: बाह	थाना	: खेडारोठोर	पंचायत	: अभयपुरा	ब्लॉक	: बाह	तहसील	: बाह	जिला	: आगरा	पिन कोड	: 283104
मुख्य कस्बा अथवा ग्राम	: अभयपुरा																						
वार्ड	:																						
डाकघर	: बाह																						
थाना	: खेडारोठोर																						
पंचायत	: अभयपुरा																						
ब्लॉक	: बाह																						
तहसील	: बाह																						
जिला	: आगरा																						
पिन कोड	: 283104																						
3. मतदान स्थल का विवरण																							
मतदान स्थल की संख्या और नाम :	मतदान स्थल के प्रकार (पुरुष / महिला / सामान्य) :		सामान्य																				
200 - प्रा0वि0अभयपुराक0नं०2	इस भाग में सहायक मतदान स्थलों की संख्या :				0																		
मतदान स्थल का पता :																							
प्रा0वि0अभयपुरा																							
4. निर्वाचकों की संख्या :																							
प्रारम्भिक क्रम	अंतिम क्रम	कुल मतदाता																					
संख्या	संख्या	पुरुष	महिला	तृतीय लिंग	कुल																		
1	768	407	360	0	767																		

निर्वाचक रजिस्ट्रीकरण अधिकारी

Nazri Naksha



Google Map View



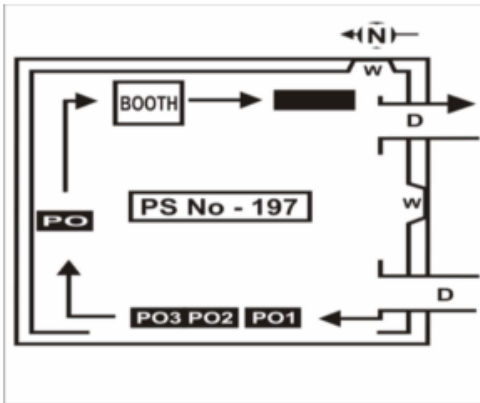
Polling Station Building Front View



Polling Station Front View



Cad View



Key MAP View



1 नाम : रेनू देवी पति का नाम: रामनिवास मकान संख्या : ०० आयु : 35 लिंग : महिला	XGO1871771	2 नाम : रामा देवी पति का नाम: जसवन्त सिंह मकान संख्या : 1 आयु : 65 लिंग : महिला	XGO0681007	3 नाम : जनवेद सिंह पिता का नाम: कालीचरन मकान संख्या : 1 आयु : 47 लिंग : पुरुष	XGO0680983
4 नाम : संजय कुमार पिता का नाम: मवासी लाल मकान संख्या : 1 आयु : 42 लिंग : पुरुष	XGO0509158	5 नाम : पिंकी पति का नाम: राजेन्द्र सिंह मकान संख्या : 1 आयु : 38 लिंग : महिला	DPQ2358067	6 नाम : किरन देवी पति का नाम: हरिकिशोर मकान संख्या : 1 आयु : 37 लिंग : महिला	XGO0681122
7 नाम : रीना देवी पति का नाम: विजय कुमार मकान संख्या : 1 आयु : 37 लिंग : महिला	XGO0681148	8 नाम : राधा देवी पति का नाम: रामवरन मकान संख्या : 1 आयु : 37 लिंग : महिला	XGO0681221	9 नाम : शैलेश शर्मा पिता का नाम: हरेन्द्र मकान संख्या : 1 आयु : 37 लिंग : पुरुष	XGO0509141
10 नाम : अजय कुमार पिता का नाम: ओमप्रकाश मकान संख्या : 1 आयु : 36 लिंग : पुरुष	XGO0681197	11 नाम : विनीता पति का नाम: प्रवेश कुमार मकान संख्या : 1 आयु : 36 लिंग : महिला	XGO0509109	12 नाम : पूनम देवी पति का नाम: शैलेन्द्र कुमार मकान संख्या : 1 आयु : 35 लिंग : महिला	XGO0680975
13 नाम : कल्पना देवी पति का नाम: दीपक मकान संख्या : 1 आयु : 35 लिंग : महिला	XGO0681098	14 नाम : देवेन्द्र पिता का नाम: जयप्रकाश मकान संख्या : 1 आयु : 34 लिंग : पुरुष	XGO0681080	15 नाम : हृदेश कुमार पिता का नाम: शिवाजी लाल मकान संख्या : 1 आयु : 34 लिंग : पुरुष	XGO0681114
16 नाम : अनिल कुमार पिता का नाम: चुन्नी लाल मकान संख्या : 1 आयु : 34 लिंग : पुरुष	XGO0681130	17 नाम : शुभम शर्मा पिता का नाम: श्रीभगवान मकान संख्या : 1 आयु : 34 लिंग : पुरुष	XGO0680991	18 नाम : अमरचन्द्र पिता का नाम: गिरन्द सिंह मकान संख्या : 1 आयु : 34 लिंग : पुरुष	XGO0681213
19 नाम : रविन्द्र सिंह पिता का नाम: विजयबहादुर मकान संख्या : 1 आयु : 34 लिंग : पुरुष	XGO0681056	20 नाम : जोगेन्द्र सिंह पिता का नाम: निवेदन सिंह मकान संख्या : 1 आयु : 33 लिंग : पुरुष	XGO0681064	21 नाम : अखलेश कुमार पिता का नाम: नाथूराम मकान संख्या : 1 आयु : 33 लिंग : पुरुष	XGO0681239
22 नाम : गिरजा देवी पति का नाम: देवेन्द्र मकान संख्या : 1 आयु : 33 लिंग : महिला	XGO1755784	23 नाम : सूरज बरूआ पिता का नाम: सिया राम मकान संख्या : 1 आयु : 32 लिंग : पुरुष	XGO0509091	24 नाम : धर्मवीर पिता का नाम: कलियान सिंह मकान संख्या : 01 आयु : 30 लिंग : पुरुष	XGO1990605
25 नाम : अंकित शर्मा पिता का नाम: राजबहादुर मकान संख्या : 01 आयु : 27 लिंग : पुरुष	XGO1990639	# 26 नाम : मोहित कुमार अन्य: राम नरेश मकान संख्या : 1 आयु : 21 लिंग : पुरुष	XGO2576072	27 नाम : रामनिवास पिता का नाम: चन्द्रभान मकान संख्या : 02 आयु : 57 लिंग : पुरुष	DPQ2357978
28 नाम : गुड्डी देवी पति का नाम: मायाराम मकान संख्या : 02 आयु : 55 लिंग : महिला	DPQ1241207	29 नाम : मायाराम पिता का नाम: बेताल सिंह मकान संख्या : 02 आयु : 54 लिंग : पुरुष	UP/72/352/0423021	30 नाम : रामकिशोर पिता का नाम: चन्द्रभान मकान संख्या : 02 आयु : 54 लिंग : पुरुष	UP/72/352/0423051

31	DPQ2174266	नाम : उमाकान्त पिता का नाम: हरिओम मकान संख्या : 2 आयु : 44 लिंग : पुरुष	फोटो उपलब्ध है	32	DPQ2098143	नाम : महेश चन्द्र पिता का नाम: मनीराम मकान संख्या : 02 आयु : 43 लिंग : पुरुष	फोटो उपलब्ध है	33	XGO0054619	नाम : पवन कुमार पिता का नाम: मायाराम मकान संख्या : 2 आयु : 42 लिंग : पुरुष	फोटो उपलब्ध है
34	DPQ2174274	नाम : रमाकान्त पिता का नाम: हरिओम मकान संख्या : 2 आयु : 41 लिंग : पुरुष	फोटो उपलब्ध है	35	XGO1539220	नाम : ललिता देवी पति का नाम: महेश चन्द्र मकान संख्या : 02 आयु : 41 लिंग : महिला	फोटो उपलब्ध है	36	DPQ2174282	नाम : प्रदीप पिता का नाम: हरिओम मकान संख्या : 2 आयु : 40 लिंग : पुरुष	फोटो उपलब्ध है
37	XGO0681023	नाम : सोबरन सिंह पिता का नाम: जसवन्त सिंह मकान संख्या : 2 आयु : 39 लिंग : पुरुष	फोटो उपलब्ध है	38	XGO0054627	नाम : अनीता देवी पति का नाम: पवन कुमार मकान संख्या : 2 आयु : 39 लिंग : महिला	फोटो उपलब्ध है	39	XGO0054601	नाम : धर्मवीर पिता का नाम: मायाराम मकान संख्या : 2 आयु : 38 लिंग : पुरुष	फोटो उपलब्ध है
40	XGO0681015	नाम : उमेश पिता का नाम: जसवन्त सिंह मकान संख्या : 2 आयु : 37 लिंग : पुरुष	फोटो उपलब्ध है	41	XGO0681031	नाम : गीता देवी पति का नाम: सोबरन सिंह मकान संख्या : 2 आयु : 35 लिंग : महिला	फोटो उपलब्ध है	42	XGO0681072	नाम : रमन कुमार पिता का नाम: कालीचरण मकान संख्या : 2 आयु : 34 लिंग : पुरुष	फोटो उपलब्ध है
43	XGO2635951	नाम : शीला देवी पति का नाम: धर्मवीर मकान संख्या : 2 आयु : 33 लिंग : महिला	फोटो उपलब्ध है	44	UP/72/352/0423027	नाम : रामकली पति का नाम: कोक सिंह मकान संख्या : 03 आयु : 75 लिंग : महिला	फोटो उपलब्ध है	45	XGO1539204	नाम : श्री भगवान पिता का नाम: तुलसीराम मकान संख्या : 3 आयु : 42 लिंग : पुरुष	फोटो उपलब्ध है
46	DPQ2744464	नाम : किशन देवी पति का नाम: श्री भगवान मकान संख्या : 3 आयु : 40 लिंग : महिला	फोटो उपलब्ध है	47	UP/72/352/0423185	नाम : सुमन देवी पति का नाम: नरेन्द्र कुमार मकान संख्या : 04 आयु : 48 लिंग : महिला	फोटो उपलब्ध है	48	UP/72/352/0423184	नाम : गुड्डी देवी पति का नाम: राम नरेश मकान संख्या : 04 आयु : 48 लिंग : महिला	फोटो उपलब्ध है
49	DPQ2358083	नाम : रीना देवी पति का नाम: मनोज कुमार मकान संख्या : 04 आयु : 47 लिंग : महिला	फोटो उपलब्ध है	50	DPQ3056421	नाम : रामनिवास पिता का नाम: द्वारिका प्रसाद मकान संख्या : 04 आयु : 42 लिंग : पुरुष	फोटो उपलब्ध है	51	UP/72/352/0423060	नाम : भीकम सिंह पिता का नाम: छोटेलाल मकान संख्या : 05 आयु : 63 लिंग : पुरुष	फोटो उपलब्ध है
52	UP/72/352/0423061	नाम : आशा देवी पति का नाम: भीकम सिंह मकान संख्या : 05 आयु : 59 लिंग : महिला	फोटो उपलब्ध है	53	DPQ2098879	नाम : दीपेश पिता का नाम: भीकम सिंह मकान संख्या : 5 आयु : 44 लिंग : पुरुष	फोटो उपलब्ध है	54	XGO1539212	नाम : यन्दना देवी पति का नाम: दीपेश मकान संख्या : 5 आयु : 40 लिंग : महिला	फोटो उपलब्ध है
55	DPQ2098549	नाम : कुलदीप पिता का नाम: भीकम सिंह मकान संख्या : 5 आयु : 40 लिंग : पुरुष	फोटो उपलब्ध है	56	XGO2664167	नाम : पूजा कुमारी पति का नाम: भावेश मकान संख्या : 05 आयु : 33 लिंग : महिला	फोटो उपलब्ध है	57	XGO1871896	नाम : भावेश पिता का नाम: भीकम सिंह मकान संख्या : 05 आयु : 28 लिंग : पुरुष	फोटो उपलब्ध है
58	UP/72/352/0423005	नाम : विट्ठी देवी पति का नाम: अजब सिंह मकान संख्या : 6 आयु : 71 लिंग : महिला	फोटो उपलब्ध है	59	UP/72/352/0423007	नाम : चन्दन सिंह पिता का नाम: बृजवासी मकान संख्या : 6 आयु : 69 लिंग : पुरुष	फोटो उपलब्ध है	60	UP/72/352/0423008	नाम : रामकिशोर पिता का नाम: अजब सिंह मकान संख्या : 6 आयु : 49 लिंग : पुरुष	फोटो उपलब्ध है

61 नाम : अनीता देवी पति का नाम: रामकिशोर मकान संख्या : 6 आयु : 45 लिंग : महिला	DPQ2358059 फोटो उपलब्ध है	62 नाम : ओमकार पिता का नाम: अजबसिंह मकान संख्या : 6 आयु : 41 लिंग : पुरुष	DPQ3056405 फोटो उपलब्ध है	63 नाम : हरेन्द्र सिंह पिता का नाम: अजब सिंह मकान संख्या : 6 आयु : 40 लिंग : पुरुष	DPQ2098564 फोटो उपलब्ध है
64 नाम : नीलम पति का नाम: संतोश सिंह मकान संख्या : 7 आयु : 51 लिंग : महिला	DPQ2097996 फोटो उपलब्ध है	65 नाम : कमोद सिंह पिता का नाम: श्री जयसिंह मकान संख्या : 7 आयु : 49 लिंग : पुरुष	XGO1991116 फोटो उपलब्ध है	66 नाम : प्रिया देवी पति का नाम: कमोद सिंह मकान संख्या : 7 आयु : 47 लिंग : महिला	XGO1991140 फोटो उपलब्ध है
67 नाम : रघुवीर सिंह पिता का नाम: जन्डेल सिंह मकान संख्या : 7 आयु : 37 लिंग : पुरुष	XGO1990902 फोटो उपलब्ध है	68 नाम : उदयप्रताप पिता का नाम: सन्तोष सिंह मकान संख्या : 7 आयु : 33 लिंग : पुरुष	XGO1282854 फोटो उपलब्ध है	69 नाम : विपन सिंह पिता का नाम: जण्डेलसिंह मकान संख्या : ०७ आयु : 33 लिंग : पुरुष	XGO1871813 फोटो उपलब्ध है
70 नाम : पिंकी देवी पति का नाम: विपन कुमार मकान संख्या : ७ आयु : 29 लिंग : महिला	XGO1871821 फोटो उपलब्ध है	71 नाम : कल्पना पति का नाम: कुंवर प्रताप सिंह मकान संख्या : 7 आयु : 24 लिंग : महिला	XGO2735975 फोटो उपलब्ध है	72 नाम : सन्तोष कुमारी पति का नाम: सुरेश चन्द्र मकान संख्या : 08 आयु : 71 लिंग : महिला	UP/72/352/0423366 फोटो उपलब्ध है
73 नाम : अनिल कुमार पिता का नाम: केदार नाथ मकान संख्या : 08 आयु : 63 लिंग : पुरुष	UP/72/352/0423362 फोटो उपलब्ध है	74 नाम : सुमन श्रीवास्तव पति का नाम: अनिल कुमार मकान संख्या : 08 आयु : 59 लिंग : महिला	UP/72/352/0423363 फोटो उपलब्ध है	75 नाम : नरेन्द्र कुमार पिता का नाम: केदार नाथ मकान संख्या : 08 आयु : 55 लिंग : पुरुष	DPQ1241025 फोटो उपलब्ध है
76 नाम : पिंकी पति का नाम: नरेन्द्र कुमार मकान संख्या : 08 आयु : 52 लिंग : महिला	DPQ1241033 फोटो उपलब्ध है	77 नाम : गीता देवी पति का नाम: प्रदीप मकान संख्या : 08 आयु : 51 लिंग : महिला	DPQ1241124 फोटो उपलब्ध है	78 नाम : अनुज कुमार पिता का नाम: अनिल कुमार मकान संख्या : 08 आयु : 43 लिंग : पुरुष	DPQ2582930 फोटो उपलब्ध है
79 नाम : अमित कुमार पिता का नाम: अनिल कुमार मकान संख्या : 08 आयु : 41 लिंग : पुरुष	DPQ2900629 फोटो उपलब्ध है	80 नाम : मुनेश श्री वास्तव पिता का नाम: अनिल कुमार श्रीवास्तव मकान संख्या : 08 आयु : 36 लिंग : पुरुष	XGO2635324 फोटो उपलब्ध है	81 नाम : भारती पति का नाम: अनुज कुमार मकान संख्या : ०८ आयु : 34 लिंग : महिला	XGO1871979 फोटो उपलब्ध है
82 नाम : नैहा पति का नाम: अमित कुमार मकान संख्या : ०८ आयु : 33 लिंग : महिला	XGO1871961 फोटो उपलब्ध है	83 नाम : कुयकुम श्री वास्तव पिता का नाम: नरेन्द्र कुमार मकान संख्या : ०८ आयु : 29 लिंग : महिला	XGO1871987 फोटो उपलब्ध है	84 नाम : गैदालाल पिता का नाम: सगुन लाल मकान संख्या : 09 आयु : 63 लिंग : पुरुष	UP/72/352/0423655 फोटो उपलब्ध है
85 नाम : गुड्डी देवी पति का नाम: गैदालाल मकान संख्या : 09 आयु : 60 लिंग : महिला	DPQ1241090 फोटो उपलब्ध है	86 नाम : गोरेलाल पिता का नाम: सगुन लाल मकान संख्या : 10 आयु : 74 लिंग : पुरुष	DPQ2015956 फोटो उपलब्ध है	87 नाम : रामलली पति का नाम: गोरेलाल मकान संख्या : 10 आयु : 71 लिंग : महिला	UP/72/352/0423367 फोटो उपलब्ध है
88 नाम : मिजाजी लाल पिता का नाम: गोरेलाल मकान संख्या : 10 आयु : 51 लिंग : पुरुष	DPQ2357911 फोटो उपलब्ध है	89 नाम : फूलमाला पति का नाम: मिजाजीलाल मकान संख्या : 10 आयु : 49 लिंग : महिला	DPQ2357937 फोटो उपलब्ध है	90 नाम : रमाकान्त शर्मा पिता का नाम: बालकराम मकान संख्या : 10 आयु : 41 लिंग : पुरुष	XGO2707248 फोटो उपलब्ध है

91	DPQ2098150	नाम : राजेन्द्र सिंह पिता का नाम: गोरे लाल मकान संख्या : 10 आयु : 40 लिंग : पुरुष	फोटो उपलब्ध है	92	UP/72/352/0423015	नाम : शान्ती देवी पति का नाम: लोचन दास मकान संख्या : 11 आयु : 78 लिंग : महिला	फोटो उपलब्ध है	93	UP/72/352/0423016	नाम : संजय कुमार पिता का नाम: लोचन दास मकान संख्या : 11 आयु : 47 लिंग : पुरुष	फोटो उपलब्ध है
94	XGO1281666	नाम : राहुल शर्मा पिता का नाम: संजय कुमार मकान संख्या : 11 आयु : 33 लिंग : पुरुष	फोटो उपलब्ध है	95	XGO0322099	नाम : प्रवीन कुमार पिता का नाम: श्री भगवान शर्मा मकान संख्या : 11 आयु : 33 लिंग : पुरुष	फोटो उपलब्ध है	96	XGO1871763	नाम : अर्चना देवी पति का नाम: राहुल शर्मा मकान संख्या : ११ आयु : 29 लिंग : महिला	फोटो उपलब्ध है
97	UP/72/352/0423012	नाम : बाल किशन पिता का नाम: लक्ष्मीनारायन मकान संख्या : 12 आयु : 59 लिंग : पुरुष	फोटो उपलब्ध है	98	UP/72/352/0423013	नाम : उषा कुमारी पति का नाम: बालकिशन मकान संख्या : 12 आयु : 57 लिंग : महिला	फोटो उपलब्ध है	99	DPQ2357986	नाम : अवनीश कुमार पिता का नाम: बालकिशन मकान संख्या : 12 आयु : 41 लिंग : पुरुष	फोटो उपलब्ध है
100	DPQ2358414	नाम : अरूण कुमार पिता का नाम: बालकिशन मकान संख्या : 12 आयु : 39 लिंग : पुरुष	फोटो उपलब्ध है	101	XGO0322115	नाम : शकुन्तलादेवी पति का नाम: अवनीशकुमार मकान संख्या : 12 आयु : 38 लिंग : महिला	फोटो उपलब्ध है	102	XGO0322107	नाम : विष्णुकुमार पिता का नाम: बाल किशन मकान संख्या : 12 आयु : 36 लिंग : पुरुष	फोटो उपलब्ध है
103	XGO2764959	नाम : रानू कुमारी पति का नाम: अरूण कुमार मकान संख्या : 12 आयु : 32 लिंग : महिला	फोटो उपलब्ध है	104	UP/72/352/0423018	नाम : नेकसी देवी पति का नाम: रामबहादुर मकान संख्या : 13 आयु : 75 लिंग : महिला	फोटो उपलब्ध है	105	DPQ1234376	नाम : राकेश कुमार पिता का नाम: राम बहादुर मकान संख्या : 13 आयु : 59 लिंग : पुरुष	फोटो उपलब्ध है
106	DPQ1241173	नाम : सुनीता कुमारी पति का नाम: राकेश कुमार मकान संख्या : 13 आयु : 57 लिंग : महिला	फोटो उपलब्ध है	107	UP/72/352/0423019	नाम : अनिल कुमार पिता का नाम: रामबहादुर मकान संख्या : 13 आयु : 47 लिंग : पुरुष	फोटो उपलब्ध है	108	DPQ2358232	नाम : मिथलेश कुमारी पति का नाम: अनिल कुमार मकान संख्या : 13 आयु : 38 लिंग : महिला	फोटो उपलब्ध है
109	XGO2684678	नाम : राजेश कुमार पिता का नाम: आनन्द प्रकाश मकान संख्या : 15 आयु : 45 लिंग : पुरुष	फोटो उपलब्ध है	110	XGO0325654	नाम : प्रीती देवी पति का नाम: राजेश कुमार मकान संख्या : 15 आयु : 40 लिंग : महिला	फोटो उपलब्ध है	111	XGO2690956	नाम : आकाश शर्मा पिता का नाम: नवल किशोर मकान संख्या : 15 आयु : 20 लिंग : पुरुष	फोटो उपलब्ध है
112	UP/72/352/0423100	नाम : गंगादयाल पिता का नाम: लक्ष्मीनारायन मकान संख्या : 16 आयु : 79 लिंग : पुरुष	फोटो उपलब्ध है	113	UP/72/352/0423020	नाम : रामवती पति का नाम: जंगजीत मकान संख्या : 16 आयु : 77 लिंग : महिला	फोटो उपलब्ध है	114	UP/72/352/0423101	नाम : मीरा देवी पति का नाम: गंगादयाल मकान संख्या : 16 आयु : 75 लिंग : महिला	फोटो उपलब्ध है
115	XGO0054643	नाम : मुकेश पिता का नाम: गंगा दयाल मकान संख्या : 16 आयु : 38 लिंग : पुरुष	फोटो उपलब्ध है	116	XGO1281617	नाम : गौरी शंकर पिता का नाम: गंगा दयाल मकान संख्या : 16 आयु : 33 लिंग : पुरुष	फोटो उपलब्ध है	117	UP/72/352/0423022	नाम : फूल सिंह पिता का नाम: बिहारी सिंह मकान संख्या : 17 आयु : 73 लिंग : पुरुष	फोटो उपलब्ध है
118	UP/72/352/0423023	नाम : कैला देवी पति का नाम: फूल सिंह मकान संख्या : 17 आयु : 71 लिंग : महिला	फोटो उपलब्ध है	119	UP/72/352/0423025	नाम : सुखवीर सिंह पिता का नाम: फूलसिंह मकान संख्या : 17 आयु : 51 लिंग : पुरुष	फोटो उपलब्ध है	120	DPQ2358216	नाम : छोटी देवी पति का नाम: सुखवीर मकान संख्या : 17 आयु : 40 लिंग : महिला	फोटो उपलब्ध है

121	DPQ1241223	नाम : लक्ष्मी देवी पति का नाम: रामविलास मकान संख्या : 18 आयु : 52 लिंग : महिला	फोटो उपलब्ध है	122	UP/72/352/0423024	नाम : रामविलास पिता का नाम: फूल सिंह मकान संख्या : 18 आयु : 51 लिंग : पुरुष	फोटो उपलब्ध है	123	DPQ1241231	नाम : केशकान्ती पति का नाम: धनीराम मकान संख्या : 21 आयु : 58 लिंग : महिला	फोटो उपलब्ध है
124	XGO0054650	नाम : सोमवीर पिता का नाम: धनीराम मकान संख्या : 21 आयु : 39 लिंग : पुरुष	फोटो उपलब्ध है	125	XGO2643914	नाम : पूनम पति का नाम: सोमवीर मकान संख्या : 21 आयु : 28 लिंग : महिला	फोटो उपलब्ध है	126	XGO2611275	नाम : सुनील पिता का नाम: धनीराम मकान संख्या : 21 आयु : 26 लिंग : पुरुष	फोटो उपलब्ध है
127	UP/72/352/0423120	नाम : ओमकार पिता का नाम: जोधाराम मकान संख्या : 22 आयु : 63 लिंग : पुरुष	फोटो उपलब्ध है	128	DPQ1241215	नाम : नारायण देवी पति का नाम: मनीराम मकान संख्या : 22 आयु : 62 लिंग : महिला	फोटो उपलब्ध है	129	UP/72/352/0423121	नाम : राजवती पति का नाम: ओमकार मकान संख्या : 22 आयु : 59 लिंग : महिला	फोटो उपलब्ध है
130	XGO1655638	नाम : अनूप कुमार पिता का नाम: ओमकार मकान संख्या : 22 आयु : 30 लिंग : पुरुष	फोटो उपलब्ध है	131	DPQ1234731	नाम : विनोद कुमार पिता का नाम: जोधाराम मकान संख्या : 23 आयु : 68 लिंग : पुरुष	फोटो उपलब्ध है	132	DPQ2358208	नाम : श्रीभगवान पिता का नाम: रामशंकर मकान संख्या : 24 आयु : 61 लिंग : पुरुष	फोटो उपलब्ध है
133	XGO0598219	नाम : सचिन शर्मा पिता का नाम: श्री भगवान शर्मा मकान संख्या : 24 आयु : 35 लिंग : पुरुष	फोटो उपलब्ध है	134	DPQ1241066	नाम : इन्द्रजीत पिता का नाम: बालेश्वर मकान संख्या : 25 आयु : 72 लिंग : पुरुष	फोटो उपलब्ध है	135	UP/72/352/0423113	नाम : रामवती पति का नाम: इन्द्रजीत मकान संख्या : 25 आयु : 59 लिंग : महिला	फोटो उपलब्ध है
136	UP/72/352/0423114	नाम : शिवराम पिता का नाम: बालेश्वर मकान संख्या : 26 आयु : 57 लिंग : पुरुष	फोटो उपलब्ध है	137	UP/72/352/0423115	नाम : गिरजा देवी पति का नाम: शिवराम मकान संख्या : 26 आयु : 55 लिंग : महिला	फोटो उपलब्ध है	138	XGO1581834	नाम : रामू शर्मा पिता का नाम: शिवराम शर्मा मकान संख्या : 26 आयु : 32 लिंग : पुरुष	फोटो उपलब्ध है
139	XGO0869453	नाम : हरीश बरूआ पिता का नाम: शिवराम बरूआ मकान संख्या : 26 आयु : 29 लिंग : पुरुष	फोटो उपलब्ध है	140	UP/72/352/0423111	नाम : सदाराम पिता का नाम: बालेश्वर मकान संख्या : 27 आयु : 69 लिंग : पुरुष	फोटो उपलब्ध है	141	UP/72/352/0423112	नाम : कमला देवी पति का नाम: सदाराम मकान संख्या : 27 आयु : 67 लिंग : महिला	फोटो उपलब्ध है
142	DPQ2016988	नाम : धर्मेन्द्र कुमार पिता का नाम: सदाराम मकान संख्या : 27 आयु : 43 लिंग : पुरुष	फोटो उपलब्ध है	143	XGO1539238	नाम : कल्पना देवी पति का नाम: धर्मेन्द्र कुमार मकान संख्या : 27 आयु : 42 लिंग : महिला	फोटो उपलब्ध है	144	UP/72/352/0423033	नाम : मुन्नी देवी पति का नाम: जगराम मकान संख्या : 28 आयु : 68 लिंग : महिला	फोटो उपलब्ध है
145	UP/72/352/0423640	नाम : राकेश कुमार पिता का नाम: जगराम मकान संख्या : 28 आयु : 53 लिंग : पुरुष	फोटो उपलब्ध है	146	DPQ2097947	नाम : दिनेश कुमार पिता का नाम: जगराम मकान संख्या : 28 आयु : 41 लिंग : पुरुष	फोटो उपलब्ध है	147	DPQ2098010	नाम : उमेश कुमार पिता का नाम: जगराम मकान संख्या : 28 आयु : 39 लिंग : पुरुष	फोटो उपलब्ध है
148	XGO0054668	नाम : रवीकुमार पिता का नाम: जगराम मकान संख्या : 28 आयु : 39 लिंग : पुरुष	फोटो उपलब्ध है	149	XGO1282383	नाम : आरती देवी पति का नाम: दिनेश कुमार मकान संख्या : 28 आयु : 39 लिंग : महिला	फोटो उपलब्ध है	150	XGO1282441	नाम : भूरी देवी पति का नाम: उमेश कुमार मकान संख्या : 28 आयु : 36 लिंग : महिला	फोटो उपलब्ध है

151	XGO1871789	नाम : शिवम शर्मा पिता का नाम: नरेन्द्र शर्मा मकान संख्या : ३९ आयु : 29 लिंग : पुरुष	फोटो उपलब्ध है	152	XGO2683407	नाम : शनी कुमार पिता का नाम: गेंदालाल कठेरिया मकान संख्या : 64 आयु : 29 लिंग : पुरुष	फोटो उपलब्ध है	153	XGO1871797	नाम : पूजा देवी पति का नाम: ललित कुमार मकान संख्या : ६९ आयु : 31 लिंग : महिला	फोटो उपलब्ध है
154	XGO2201838	नाम : संध्या पति का नाम: राहुल कुमार मकान संख्या : 88 आयु : 31 लिंग : महिला	फोटो उपलब्ध है	155	XGO2707230	नाम : सरिता पति का नाम: देवेंद्र सिंह मकान संख्या : 93 आयु : 30 लिंग : महिला	फोटो उपलब्ध है	156	XGO2765527	नाम : पदमा देवी पति का नाम: दिनेश शर्मा मकान संख्या : 130 आयु : 46 लिंग : महिला	फोटो उपलब्ध है
157	XGO2634467	नाम : राखी शर्मा पति का नाम: ऋषि कुमार शर्मा मकान संख्या : 139 आयु : 29 लिंग : महिला	फोटो उपलब्ध है	158	XGO2635670	नाम : ऋषि कुमार शर्मा पिता का नाम: राकेश शर्मा मकान संख्या : 139 आयु : 29 लिंग : पुरुष	फोटो उपलब्ध है	159	XGO2634293	नाम : सचिन कुमार शर्मा पिता का नाम: राकेश कुमार मकान संख्या : 139 आयु : 25 लिंग : पुरुष	फोटो उपलब्ध है
160	XGO2636272	नाम : अंकित शर्मा पिता का नाम: राकेश कुमार मकान संख्या : 139 आयु : 24 लिंग : पुरुष	फोटो उपलब्ध है	161	XGO2635084	नाम : शालिनी शर्मा पिता का नाम: ब्रजेश कुमार मकान संख्या : 139 आयु : 23 लिंग : महिला	फोटो उपलब्ध है	162	XGO2635498	नाम : शिवानी शर्मा पिता का नाम: ब्रजेश कुमार मकान संख्या : 139 आयु : 20 लिंग : महिला	फोटो उपलब्ध है
163	XGO2564573	नाम : बसंती देवी पति का नाम: श्रीभगवन मकान संख्या : 153 आयु : 59 लिंग : महिला	फोटो उपलब्ध है	164	XGO2433365	नाम : मीनेश पति का नाम: संतोष कुमार मकान संख्या : 180 आयु : 22 लिंग : महिला	फोटो उपलब्ध है	165	XGO2369502	नाम : प्रियंका देवी पति का नाम: रवि कुमार मकान संख्या : 201 आयु : 36 लिंग : महिला	फोटो उपलब्ध है
166	XGO2433357	नाम : रवि कुमार पिता का नाम: पंचम सिंग मकान संख्या : 201 आयु : 22 लिंग : पुरुष	फोटो उपलब्ध है	167	XGO2369684	नाम : गीता पति का नाम: सत्यवीर मकान संख्या : 209 आयु : 35 लिंग : महिला	फोटो उपलब्ध है	168	XGO2369536	नाम : सत्यवीर पिता का नाम: रघुराई मकान संख्या : 209 आयु : 33 लिंग : पुरुष	फोटो उपलब्ध है
169	XGO2369577	नाम : देवेंद्र वर्मा पिता का नाम: अतार सिंग मकान संख्या : 226 आयु : 26 लिंग : पुरुष	फोटो उपलब्ध है	170	XGO2498335	नाम : केशव पिता का नाम: रामसेवक मकान संख्या : 248 आयु : 25 लिंग : पुरुष	फोटो उपलब्ध है	171	XGO2781433	नाम : रोशनी रोशनी पति का नाम: विजय कुमार विजय कुमार मकान संख्या : अभय पुरा पोस्ट पुरा टिननत आयु : 20 लिंग : महिला	फोटो उपलब्ध है
172	XGO2686095	नाम : सत्या प्रकाश पिता का नाम: बनवारी लाल मकान संख्या : विलिज अभयपुरा आयु : 54 लिंग : पुरुष	फोटो उपलब्ध है								

173	XGO2054310	नाम : राजकुमारी पति का नाम: संजय सिंह मकान संख्या : 00 आयु : 36 लिंग : महिला	फोटो उपलब्ध है	174	XGO2172914	नाम : माधुरी पति का नाम: वीर सिंह मकान संख्या : 0 आयु : 27 लिंग : महिला	फोटो उपलब्ध है	175	XGO2173698	नाम : वीरसिंह पिता का नाम: हाकिमसिंह मकान संख्या : 0 आयु : 27 लिंग : पुरुष	फोटो उपलब्ध है
176	XGO1990910	नाम : सरिता पति का नाम: उमेश चन्द्र मकान संख्या : 01 आयु : 36 लिंग : महिला	फोटो उपलब्ध है	177	XGO2173946	नाम : मिथलेश पति का नाम: बनवारी मकान संख्या : 1 आयु : 34 लिंग : महिला	फोटो उपलब्ध है	178	XGO1990589	नाम : संध्या पिता का नाम: मनीराम मकान संख्या : १ आयु : 30 लिंग : महिला	फोटो उपलब्ध है
179	XGO1990928	नाम : प्रीती शर्मा पति का नाम: जितेन्द्र कुमार मकान संख्या : 01क आयु : 30 लिंग : महिला	फोटो उपलब्ध है	180	XGO2793883	नाम : वर्षा पति का नाम: पंकेश कुमार मकान संख्या : 1 आयु : 24 लिंग : महिला	फोटो उपलब्ध है	181	XGO2695906	नाम : निशांत पिता का नाम: करण सिंह मकान संख्या : 12 आयु : 26 लिंग : पुरुष	फोटो उपलब्ध है
182	UP/72/352/0423368	नाम : श्याम सुन्दर पिता का नाम: जानकी प्रसाद मकान संख्या : 87 आयु : 73 लिंग : पुरुष	फोटो उपलब्ध है	183	XGO1539386	नाम : शिव कुमार पिता का नाम: श्याम सुन्दर मकान संख्या : 87 आयु : 53 लिंग : पुरुष	फोटो उपलब्ध है	184	DPQ2900462	नाम : सहाब सिंह पिता का नाम: रामलक्ष्मि मकान संख्या : 127 आयु : 78 लिंग : पुरुष	फोटो उपलब्ध है
# 185	XGO2804532	नाम : राजेश कुमार पिता का नाम: हाकिम सिंह मकान संख्या : 127 आयु : 45 लिंग : पुरुष	फोटो उपलब्ध है	186	UP/72/352/0423395	नाम : श्रीमती पति का नाम: गिरजा शंकर मकान संख्या : 128 आयु : 78 लिंग : महिला	फोटो उपलब्ध है	187	UP/72/352/0423401	नाम : राम निवास पिता का नाम: गिरजा शंकर मकान संख्या : 128अ आयु : 52 लिंग : पुरुष	फोटो उपलब्ध है
188	DPQ2358307	नाम : सुनीता देवी पति का नाम: रामनिवास मकान संख्या : 128अ आयु : 46 लिंग : महिला	फोटो उपलब्ध है	189	UP/72/352/0423397	नाम : ओम प्रकाश पिता का नाम: गिरजा शंकर मकान संख्या : 128ब आयु : 63 लिंग : पुरुष	फोटो उपलब्ध है	190	UP/72/352/0423398	नाम : कुशमा देवी पति का नाम: ओम प्रकाश मकान संख्या : 128ब आयु : 59 लिंग : महिला	फोटो उपलब्ध है
191	XGO0517862	नाम : रामकुमार पिता का नाम: गिरजाशंकर मकान संख्या : 128ब आयु : 43 लिंग : पुरुष	फोटो उपलब्ध है	192	DPQ2358315	नाम : किरन देवी पति का नाम: रामकुमार मकान संख्या : 128ब आयु : 41 लिंग : महिला	फोटो उपलब्ध है	193	UP/72/352/0423399	नाम : त्रिलोकी नाथ पिता का नाम: गिरजा शंकर मकान संख्या : 128स आयु : 55 लिंग : पुरुष	फोटो उपलब्ध है
194	UP/72/352/0423400	नाम : गुड्डी देवी पति का नाम: त्रिलोकी नाथ मकान संख्या : 128स आयु : 53 लिंग : महिला	फोटो उपलब्ध है	195	XGO1655232	नाम : अनुज शर्मा पिता का नाम: त्रिलोकी शर्मा मकान संख्या : 128स आयु : 31 लिंग : पुरुष	फोटो उपलब्ध है	196	UP/72/352/0423371	नाम : पिक्की पति का नाम: सत्य प्रकाश मकान संख्या : 130 आयु : 59 लिंग : महिला	फोटो उपलब्ध है
197	UP/72/352/0423377	नाम : विकास बाबू पिता का नाम: मोतीराम मकान संख्या : 130 आयु : 51 लिंग : पुरुष	फोटो उपलब्ध है	198	XGO2765154	नाम : दिनेश चंद्रा पिता का नाम: मोतीराम मकान संख्या : 130 आयु : 47 लिंग : पुरुष	फोटो उपलब्ध है	199	UP/72/352/0423375	नाम : राम रतन पिता का नाम: गंगादीन मकान संख्या : 131 आयु : 79 लिंग : पुरुष	फोटो उपलब्ध है
200	DPQ2358406	नाम : सुनील कुमार पिता का नाम: दर्शनलाल मकान संख्या : 131 आयु : 41 लिंग : पुरुष	फोटो उपलब्ध है	201	XGO1403567	नाम : राममोहन पिता का नाम: रामरतन मकान संख्या : 131 आयु : 41 लिंग : पुरुष	फोटो उपलब्ध है	202	DPQ2358323	नाम : अनिल कुमार पिता का नाम: दर्शनलाल मकान संख्या : 131 आयु : 39 लिंग : पुरुष	फोटो उपलब्ध है

203	DPQ2565646	नाम : रीना देवी पति का नाम: सुनील कुमार मकान संख्या : 131 आयु : 39 लिंग : महिला	फोटो उपलब्ध है	204	XGO1282961	नाम : प्रियंका शर्मा पति का नाम: राममोहन मकान संख्या : 131 आयु : 37 लिंग : महिला	फोटो उपलब्ध है	205	XGO1283027	नाम : जितेन्द्र कुमार पिता का नाम: रामरतन मकान संख्या : 131 आयु : 36 लिंग : पुरुष	फोटो उपलब्ध है
206	UP/72/352/0423376	नाम : कमलेश पति का नाम: रामरतन मकान संख्या : 132 आयु : 77 लिंग : महिला	फोटो उपलब्ध है	207	DPQ2358349	नाम : सतीश कुमार पिता का नाम: रामरतन मकान संख्या : 132 आयु : 47 लिंग : पुरुष	फोटो उपलब्ध है	208	DPQ2358281	नाम : अनीता देवी पति का नाम: सतीश चन्द्र मकान संख्या : 132 आयु : 45 लिंग : महिला	फोटो उपलब्ध है
209	UP/72/352/0423390	नाम : राधेश्याम पिता का नाम: गोपीराम मकान संख्या : 136 आयु : 75 लिंग : पुरुष	फोटो उपलब्ध है	210	UP/72/352/0423391	नाम : मल्ला देवी पति का नाम: राधेश्याम मकान संख्या : 136 आयु : 71 लिंग : महिला	फोटो उपलब्ध है	211	UP/72/352/0423392	नाम : प्रमोद कुमार पिता का नाम: राधेश्याम मकान संख्या : 136 आयु : 59 लिंग : पुरुष	फोटो उपलब्ध है
212	UP/72/352/0423393	नाम : शशी देवी पति का नाम: प्रमोद कुमार मकान संख्या : 136 आयु : 57 लिंग : महिला	फोटो उपलब्ध है	213	XGO1281880	नाम : संजय कुमार पिता का नाम: राधेश्याम मकान संख्या : 136 आयु : 50 लिंग : पुरुष	फोटो उपलब्ध है	214	DPQ2744415	नाम : सतीश चन्द्र पिता का नाम: राधेश्याम मकान संख्या : 136 आयु : 45 लिंग : पुरुष	फोटो उपलब्ध है
215	UP/72/352/0423403	नाम : लोग श्री पति का नाम: रामरुप मकान संख्या : 138 आयु : 83 लिंग : महिला	फोटो उपलब्ध है	216	DPQ2849362	नाम : रामवरन पिता का नाम: रामरुप मकान संख्या : 138 आयु : 53 लिंग : पुरुष	फोटो उपलब्ध है	217	XGO2224673	नाम : सेवा राम पिता का नाम: रामस्वरूप मकान संख्या : 138 आयु : 38 लिंग : पुरुष	फोटो उपलब्ध है
218	XGO2172682	नाम : संगीता शर्मा पति का नाम: पूजाराम शर्मा मकान संख्या : 138 आयु : 35 लिंग : महिला	फोटो उपलब्ध है	219	XGO2224665	नाम : रुबी पति का नाम: मेवाराम मकान संख्या : 138 आयु : 27 लिंग : महिला	फोटो उपलब्ध है	220	DPQ1857184	नाम : शकुन्तला देवी पति का नाम: सत्य प्रकाश मकान संख्या : 139 आयु : 61 लिंग : महिला	फोटो उपलब्ध है
221	XGO0833988	नाम : महेश वावू पिता का नाम: रामलक्ष्मि मकान संख्या : 139 आयु : 59 लिंग : पुरुष	फोटो उपलब्ध है	222	UP/72/352/0423413	नाम : गुड्डी देवी पति का नाम: महेश मकान संख्या : 139 आयु : 57 लिंग : महिला	फोटो उपलब्ध है	223	DPQ2098200	नाम : राकेश कुमार पिता का नाम: हाकिम सिंह मकान संख्या : 139 आयु : 53 लिंग : पुरुष	फोटो उपलब्ध है
224	XGO0517870	नाम : विनोद कुमार पिता का नाम: श्रीकृष्ण मकान संख्या : 139 आयु : 51 लिंग : पुरुष	फोटो उपलब्ध है	225	DPQ2097962	नाम : अनिता देवी पति का नाम: राकेश शर्मा मकान संख्या : 139 आयु : 46 लिंग : महिला	फोटो उपलब्ध है	226	XGO1539394	नाम : उदयराज पिता का नाम: सत्य प्रकाश मकान संख्या : 139 आयु : 45 लिंग : पुरुष	फोटो उपलब्ध है
227	XGO0517912	नाम : बीनू पिता का नाम: विनोद कुमार मकान संख्या : 139 आयु : 44 लिंग : पुरुष	फोटो उपलब्ध है	228	DPQ2098176	नाम : बृजेश कुमार पिता का नाम: हाकिम प्रसाद मकान संख्या : 139 आयु : 44 लिंग : पुरुष	फोटो उपलब्ध है	229	DPQ2016939	नाम : मुनीश पिता का नाम: श्री कृष्ण मकान संख्या : 139 आयु : 43 लिंग : पुरुष	फोटो उपलब्ध है
230	DPQ2900595	नाम : प्रदीप कुमार पिता का नाम: राम प्रकाश मकान संख्या : 139 आयु : 43 लिंग : पुरुष	फोटो उपलब्ध है	231	DPQ2097988	नाम : पायल देवी पति का नाम: बृजेश शर्मा मकान संख्या : 139 आयु : 42 लिंग : महिला	फोटो उपलब्ध है	232	XGO1281971	नाम : सोमनाथ पिता का नाम: श्री कृष्ण मकान संख्या : 139 आयु : 41 लिंग : पुरुष	फोटो उपलब्ध है

# 233 नाम : सुदेश कुमार शर्मा पिता का नाम: हाकिम सिंह मकान संख्या : 139 आयु : 42 लिंग : पुरुष	DPQ2098192 फोटो उपलब्ध है	234 नाम : राहुल शर्मा पिता का नाम: सत्य प्रकाश शर्मा मकान संख्या : 139 आयु : 31 लिंग : पुरुष	XGO2045482 फोटो उपलब्ध है	235 नाम : मोनिका दीक्षित पति का नाम: गिरीश शर्मा मकान संख्या : 139 आयु : 23 लिंग : महिला	XGO2583649 फोटो उपलब्ध है
236 नाम : देवेन्द्र पिता का नाम: सत्यराम मकान संख्या : 140 आयु : 45 लिंग : पुरुष	XGO1563378 फोटो उपलब्ध है	237 नाम : गीता पति का नाम: देवेन्द्र मकान संख्या : 140 आयु : 42 लिंग : महिला	XGO1563386 फोटो उपलब्ध है	238 नाम : राम सतीश पिता का नाम: सत्यराम मकान संख्या : 140 आयु : 41 लिंग : पुरुष	XGO1563402 फोटो उपलब्ध है
239 नाम : सुनीता पति का नाम: राम सतीश मकान संख्या : 140 आयु : 36 लिंग : महिला	XGO1563394 फोटो उपलब्ध है	240 नाम : राम कुमार पिता का नाम: सत्यराज मकान संख्या : 140 आयु : 35 लिंग : पुरुष	XGO1283001 फोटो उपलब्ध है	241 नाम : सुमिरा देवी पति का नाम: पूतीराम मकान संख्या : 141 आयु : 73 लिंग : महिला	UP/72/352/0423425 फोटो उपलब्ध है
242 नाम : राकेश कुमार पिता का नाम: पूतीराम मकान संख्या : 141 आयु : 45 लिंग : पुरुष	XGO1282540 फोटो उपलब्ध है	243 नाम : सन्जू देवी पति का नाम: राकेश कुमार मकान संख्या : 141 आयु : 41 लिंग : महिला	XGO1282565 फोटो उपलब्ध है	244 नाम : विजय पिता का नाम: बहोरी लाल मकान संख्या : 141 आयु : 38 लिंग : पुरुष	XGO0849588 फोटो उपलब्ध है
245 नाम : प्रेम कुमार पिता का नाम: पूतीराम मकान संख्या : 141 आयु : 37 लिंग : पुरुष	XGO0850339 फोटो उपलब्ध है	246 नाम : रतन देवी पति का नाम: राम प्रकाश मकान संख्या : 143 आयु : 55 लिंग : महिला	UP/72/352/0423421 फोटो उपलब्ध है	247 नाम : रघुवीर पिता का नाम: रामचरन मकान संख्या : 144 आयु : 63 लिंग : पुरुष	UP/72/352/0423435 फोटो उपलब्ध है
248 नाम : सोनकली पति का नाम: रघुवीर मकान संख्या : 144 आयु : 59 लिंग : महिला	UP/72/352/0423436 फोटो उपलब्ध है	249 नाम : रामकिशोर पिता का नाम: रघुवीर मकान संख्या : 144 आयु : 34 लिंग : पुरुष	XGO1281906 फोटो उपलब्ध है	250 नाम : किरण पिता का नाम: रघुवीर मकान संख्या : 144 आयु : 28 लिंग : महिला	XGO2346138 फोटो उपलब्ध है
251 नाम : गुड्डी पति का नाम: भारत मकान संख्या : 146 आयु : 49 लिंग : महिला	UP/72/352/0423428 फोटो उपलब्ध है	252 नाम : रामवीर पिता का नाम: सोनीलाल मकान संख्या : 146 आयु : 48 लिंग : पुरुष	UP/72/352/0423429 फोटो उपलब्ध है	253 नाम : मुन्नी देवी पति का नाम: रामवीर मकान संख्या : 146 आयु : 47 लिंग : महिला	DPQ1857192 फोटो उपलब्ध है
254 नाम : रामसिया पिता का नाम: सुखवासी मकान संख्या : 149 आयु : 68 लिंग : पुरुष	UP/72/352/0423426 फोटो उपलब्ध है	255 नाम : जमुना देवी पति का नाम: रामसिया मकान संख्या : 149 आयु : 67 लिंग : महिला	UP/72/352/0423657 फोटो उपलब्ध है	256 नाम : सुभाष बाबू पिता का नाम: रामसिया मकान संख्या : 149 आयु : 47 लिंग : पुरुष	XGO1282581 फोटो उपलब्ध है
257 नाम : सुनीता देवी पति का नाम: सुभाष बाबू मकान संख्या : 149 आयु : 42 लिंग : महिला	XGO1282599 फोटो उपलब्ध है	258 नाम : रामनिवास पिता का नाम: रामजान मकान संख्या : 150 आयु : 53 लिंग : पुरुष	UP/72/352/0423658 फोटो उपलब्ध है	259 नाम : राज कुमारी पति का नाम: रामनिवास मकान संख्या : 150 आयु : 52 लिंग : महिला	UP/72/352/0423445 फोटो उपलब्ध है
260 नाम : गुड्डी देवी पति का नाम: राम सेवक मकान संख्या : 150 आयु : 49 लिंग : महिला	UP/72/352/0423444 फोटो उपलब्ध है	261 नाम : दीपक कुमार पिता का नाम: रामनिवास मकान संख्या : 150 आयु : 33 लिंग : पुरुष	XGO1282516 फोटो उपलब्ध है	262 नाम : सानिया पिता का नाम: रामनिवास मकान संख्या : 150 आयु : 22 लिंग : महिला	XGO2583607 फोटो उपलब्ध है

263	XGO2583698	नाम : रोशनी पिता का नाम: रामनिवास मकान संख्या : 150 आयु : 20 लिंग : महिला	फोटो उपलब्ध है	264	UP/72/352/0423438	नाम : विधा बती पति का नाम: मूंगाराम मकान संख्या : 152 आयु : 72 लिंग : महिला	फोटो उपलब्ध है	265	UP/72/352/0423440	नाम : सिद्ध बती पति का नाम: बरनाम सिंह मकान संख्या : 153 आयु : 68 लिंग : महिला	फोटो उपलब्ध है
266	DPQ2900546	नाम : धरवेन्द्र पिता का नाम: बरनाम सिंह मकान संख्या : 153 आयु : 46 लिंग : पुरुष	फोटो उपलब्ध है	267	DPQ2099067	नाम : राम प्रकाश पिता का नाम: जौधाराम मकान संख्या : 154 आयु : 63 लिंग : पुरुष	फोटो उपलब्ध है	268	DPQ1857218	नाम : रामवेदी पति का नाम: रामप्रकाश मकान संख्या : 154 आयु : 59 लिंग : महिला	फोटो उपलब्ध है
269	XGO1281807	नाम : विनोद कुमार पिता का नाम: रामप्रकाश मकान संख्या : 154 आयु : 42 लिंग : पुरुष	फोटो उपलब्ध है	270	XGO1281864	नाम : मुकेश कुमार पिता का नाम: रामप्रकाश मकान संख्या : 154 आयु : 40 लिंग : पुरुष	फोटो उपलब्ध है	271	XGO1281872	नाम : मनोज कुमार पिता का नाम: रामप्रकाश मकान संख्या : 154 आयु : 34 लिंग : पुरुष	फोटो उपलब्ध है
272	XGO2764983	नाम : अनीता पति का नाम: मनोज कुमार मकान संख्या : 154 आयु : 32 लिंग : महिला	फोटो उपलब्ध है	273	XGO2346039	नाम : कविता कुमारी पति का नाम: रामप्रकाश मकान संख्या : 154 आयु : 31 लिंग : महिला	फोटो उपलब्ध है	274	UP/72/352/0423434	नाम : मारग श्री पति का नाम: राम खिलाड़ी मकान संख्या : 155 आयु : 73 लिंग : महिला	फोटो उपलब्ध है
275	DPQ2358430	नाम : रामनरेश पिता का नाम: रामखिलाड़ी मकान संख्या : 155 आयु : 55 लिंग : पुरुष	फोटो उपलब्ध है	276	DPQ1857234	नाम : जशोदा देवी पति का नाम: रामनरेश मकान संख्या : 155 आयु : 52 लिंग : महिला	फोटो उपलब्ध है	277	UP/72/352/0423432	नाम : राजेश पिता का नाम: रामखिलाड़ी मकान संख्या : 155 आयु : 47 लिंग : पुरुष	फोटो उपलब्ध है
278	XGO1281856	नाम : धर्मेन्द्र कुमार पिता का नाम: रामखिलाड़ी मकान संख्या : 155 आयु : 46 लिंग : पुरुष	फोटो उपलब्ध है	279	XGO1281799	नाम : मल्ला देवी पति का नाम: धर्मेन्द्र कुमार मकान संख्या : 155 आयु : 41 लिंग : महिला	फोटो उपलब्ध है	280	XGO1281773	नाम : प्रदीप कुमार पिता का नाम: रामनरेश मकान संख्या : 155 आयु : 33 लिंग : पुरुष	फोटो उपलब्ध है
281	XGO2765634	नाम : आशु पिता का नाम: धर्मेन्द्र सिंह मकान संख्या : 155 आयु : 21 लिंग : पुरुष	फोटो उपलब्ध है	282	XGO1281997	नाम : वीरम सिंह पिता का नाम: राजाराम मकान संख्या : 158 आयु : 52 लिंग : पुरुष	फोटो उपलब्ध है	283	UP/72/352/0423456	नाम : भागवती पति का नाम: मूंगाराम मकान संख्या : 161 आयु : 63 लिंग : महिला	फोटो उपलब्ध है
284	XGO1755867	नाम : फूल सिंह पिता का नाम: मूंगाराम मकान संख्या : 161 आयु : 36 लिंग : पुरुष	फोटो उपलब्ध है	285	XGO2308666	नाम : भोजराज पिता का नाम: मूंगाराम मकान संख्या : 161 आयु : 34 लिंग : पुरुष	फोटो उपलब्ध है	286	XGO2289452	नाम : नवनीत पिता का नाम: मूंगाराम मकान संख्या : 161 आयु : 33 लिंग : पुरुष	फोटो उपलब्ध है
287	XGO2308559	नाम : राजकुमारी पति का नाम: भोजराज मकान संख्या : 161 आयु : 32 लिंग : महिला	फोटो उपलब्ध है	288	XGO2045466	नाम : पुरुषोत्तम पिता का नाम: मूंगाराम मकान संख्या : 161 आयु : 31 लिंग : पुरुष	फोटो उपलब्ध है	289	XGO2289460	नाम : किशन लाल पिता का नाम: हरिओम मकान संख्या : 161 आयु : 28 लिंग : पुरुष	फोटो उपलब्ध है
290	XGO2308633	नाम : सरोज देवी पति का नाम: कमलेश कुमार मकान संख्या : 161 आयु : 25 लिंग : महिला	फोटो उपलब्ध है	291	UP/72/352/0423446	नाम : श्रीपाल पिता का नाम: राजाराम मकान संख्या : 162 आयु : 75 लिंग : पुरुष	फोटो उपलब्ध है	292	UP/72/352/0423448	नाम : भागवती पति का नाम: श्री कृष्ण मकान संख्या : 162 आयु : 65 लिंग : महिला	फोटो उपलब्ध है

293	DPQ1857267	नाम : राज कुमार पिता का नाम: श्री पाल मकान संख्या : 162 आयु : 47 लिंग : पुरुष	फोटो उपलब्ध है	294	XGO1282995	नाम : कमलेश देवी पति का नाम: दीवान सिंह मकान संख्या : 162 आयु : 40 लिंग : महिला	फोटो उपलब्ध है	295	XGO1508951	नाम : सिकन्दर बाबू पिता का नाम: श्रीकृष्ण मकान संख्या : 162 आयु : 40 लिंग : पुरुष	फोटो उपलब्ध है
# 296	DPQ2016780	नाम : मोन कुमार पिता का नाम: श्री कृष्ण मकान संख्या : 162 आयु : 37 लिंग : पुरुष	फोटो उपलब्ध है	S 297	XGO1282532	नाम : जितेन्द्र कुमार पिता का नाम: श्री कृष्ण मकान संख्या : 162 आयु : 36 लिंग : पुरुष	फोटो उपलब्ध है	298	XGO2670008	नाम : राहुल सिंह माता का नाम: भागवती मकान संख्या : 162 आयु : 29 लिंग : पुरुष	फोटो उपलब्ध है
299	XGO2115558	नाम : लायक सिंह पिता का नाम: राज कुमार मकान संख्या : 162 आयु : 27 लिंग : पुरुष	फोटो उपलब्ध है	300	XGO2346062	नाम : प्रशांत कुमार पिता का नाम: श्रीपाल मकान संख्या : 162 आयु : 23 लिंग : पुरुष	फोटो उपलब्ध है	301	UP/72/352/0423474	नाम : भागीरथ पिता का नाम: शादीलाल मकान संख्या : 163 आयु : 59 लिंग : पुरुष	फोटो उपलब्ध है
302	UP/72/352/0423475	नाम : ओमवती पति का नाम: भागीरथ मकान संख्या : 163 आयु : 55 लिंग : महिला	फोटो उपलब्ध है	303	UP/72/352/0423472	नाम : फुन्दी लाल पिता का नाम: शादीलाल मकान संख्या : 164 आयु : 65 लिंग : पुरुष	फोटो उपलब्ध है	304	UP/72/352/0423473	नाम : सुख रानी पति का नाम: फुन्दीलाल मकान संख्या : 164 आयु : 62 लिंग : महिला	फोटो उपलब्ध है
305	UP/72/352/0423497	नाम : कलियान पिता का नाम: पौथी राम मकान संख्या : 165 आयु : 68 लिंग : पुरुष	फोटो उपलब्ध है	306	XGO1539402	नाम : मनोज कुमार पिता का नाम: कलियान सिंह मकान संख्या : 165 आयु : 40 लिंग : पुरुष	फोटो उपलब्ध है	307	DPQ2903391	नाम : फौरन सिंह पिता का नाम: कलियान सिंह मकान संख्या : 165 आयु : 38 लिंग : पुरुष	फोटो उपलब्ध है
308	UP/72/352/0423507	नाम : रामदेवी पति का नाम: बहोरी लाल मकान संख्या : 166 आयु : 57 लिंग : महिला	फोटो उपलब्ध है	309	UP/72/352/0423508	नाम : वीरेन्द्र सिंह पिता का नाम: जलधारी मकान संख्या : 166 आयु : 51 लिंग : पुरुष	फोटो उपलब्ध है	310	UP/72/352/0423663	नाम : पीतम्बर पिता का नाम: जलधारी मकान संख्या : 166 आयु : 49 लिंग : पुरुष	फोटो उपलब्ध है
311	UP/72/352/0423509	नाम : भुरी देवी पति का नाम: वीरेन्द्र मकान संख्या : 166 आयु : 48 लिंग : महिला	फोटो उपलब्ध है	312	UP/72/352/0423664	नाम : मालती देवी पति का नाम: पीतम्बर मकान संख्या : 166 आयु : 47 लिंग : महिला	फोटो उपलब्ध है	313	XGO1281922	नाम : कल्पाना पति का नाम: उत्तम कुमार मकान संख्या : 166 आयु : 37 लिंग : महिला	फोटो उपलब्ध है
314	XGO2045474	नाम : सूरज कुमार पिता का नाम: बहोरी लाल मकान संख्या : 166 आयु : 27 लिंग : पुरुष	फोटो उपलब्ध है	315	XGO2173961	नाम : नितिन कुमार पिता का नाम: पीतांबर मकान संख्या : 166 आयु : 25 लिंग : पुरुष	फोटो उपलब्ध है	316	UP/72/352/0423506	नाम : सूरज मुखी पति का नाम: शंकरलाल मकान संख्या : 167 आयु : 83 लिंग : महिला	फोटो उपलब्ध है
317	XGO1281948	नाम : बहोरीलाल पिता का नाम: जलधारी मकान संख्या : 167 आयु : 57 लिंग : पुरुष	फोटो उपलब्ध है	318	XGO1403534	नाम : रामसेवक पिता का नाम: शंकर लाल मकान संख्या : 167 आयु : 54 लिंग : पुरुष	फोटो उपलब्ध है	319	UP/72/352/0423661	नाम : राकेश पिता का नाम: शंकर लाल मकान संख्या : 167 आयु : 53 लिंग : पुरुष	फोटो उपलब्ध है
320	UP/72/352/0423662	नाम : सुमन पति का नाम: राकेश मकान संख्या : 167 आयु : 51 लिंग : महिला	फोटो उपलब्ध है	321	DPQ2548303	नाम : शतीश चन्द्र पिता का नाम: शंकर लाल मकान संख्या : 167 आयु : 47 लिंग : पुरुष	फोटो उपलब्ध है	322	XGO1282029	नाम : रूबी पति का नाम: सतीश चन्द्र मकान संख्या : 167 आयु : 44 लिंग : महिला	फोटो उपलब्ध है

323	XGO1282011	नाम : मनीष कुमार पिता का नाम: बहोरी लाल मकान संख्या : 167 आयु : 34 लिंग : पुरुष	फोटो उपलब्ध है	324	XGO1281955	नाम : कमलेश पति का नाम: विजय कुमार मकान संख्या : 167 आयु : 33 लिंग : महिला	फोटो उपलब्ध है	325	XGO1655323	नाम : रजनी पति का नाम: मनीष कुमार मकान संख्या : 167 आयु : 32 लिंग : महिला	फोटो उपलब्ध है
326	XGO2100329	नाम : लक्ष्मी देवी पति का नाम: सुरज कुमार मकान संख्या : 167 आयु : 31 लिंग : महिला	फोटो उपलब्ध है	327	XGO2100295	नाम : सनी कुमार पिता का नाम: बहोरी लाल मकान संख्या : 167 आयु : 27 लिंग : पुरुष	फोटो उपलब्ध है	328	XGO2765170	नाम : अशिका पिता का नाम: बहोरी लाल मकान संख्या : 167 आयु : 20 लिंग : महिला	फोटो उपलब्ध है
329	UP/72/352/0423466	नाम : रेनुका देवी पति का नाम: अर्जुन सिंह मकान संख्या : 168 आयु : 83 लिंग : महिला	फोटो उपलब्ध है	330	UP/72/352/0423463	नाम : मनी राम पिता का नाम: अर्जुन सिंह मकान संख्या : 168 आयु : 61 लिंग : पुरुष	फोटो उपलब्ध है	331	UP/72/352/0423464	नाम : आशा देवी पति का नाम: मनी राम मकान संख्या : 168 आयु : 57 लिंग : महिला	फोटो उपलब्ध है
332	XGO2174233	नाम : रामशंकर पिता का नाम: मनीराम मकान संख्या : 168 आयु : 38 लिंग : पुरुष	फोटो उपलब्ध है	333	XGO2173730	नाम : रंजना कुमारी पिता का नाम: मनीराम मकान संख्या : 168 आयु : 37 लिंग : महिला	फोटो उपलब्ध है	334	XGO1990571	नाम : सुनंदा पिता का नाम: मनीराम मकान संख्या : 168 आयु : 29 लिंग : महिला	फोटो उपलब्ध है
335	XGO1990563	नाम : साधना पिता का नाम: मनीराम मकान संख्या : 168 आयु : 27 लिंग : महिला	फोटो उपलब्ध है	336	XGO2511202	नाम : रवि दिनकर पिता का नाम: मनी राम मकान संख्या : 168 आयु : 22 लिंग : पुरुष	फोटो उपलब्ध है	337	UP/72/352/0423490	नाम : प्रहलाद पिता का नाम: रामदीन मकान संख्या : 169 आयु : 63 लिंग : पुरुष	फोटो उपलब्ध है
338	DPQ2099026	नाम : पूजा राम पिता का नाम: रामसहाय मकान संख्या : 169 आयु : 62 लिंग : पुरुष	फोटो उपलब्ध है	339	UP/72/352/0423457	नाम : जशोदा देवी पति का नाम: पूजाराम मकान संख्या : 169 आयु : 59 लिंग : महिला	फोटो उपलब्ध है	340	XGO2100311	नाम : योगेश कुमार पिता का नाम: प्रहलाद सिंह मकान संख्या : 169 आयु : 39 लिंग : पुरुष	फोटो उपलब्ध है
341	XGO1281989	नाम : दुर्गेश कुमार पिता का नाम: प्रहलाद सिंह मकान संख्या : 169 आयु : 33 लिंग : पुरुष	फोटो उपलब्ध है	342	XGO2100337	नाम : ललिता पति का नाम: फूल सिंह मकान संख्या : 169 आयु : 32 लिंग : महिला	फोटो उपलब्ध है	343	XGO2308658	नाम : संजय सिंह पिता का नाम: पूजाराम मकान संख्या : 169 आयु : 32 लिंग : पुरुष	फोटो उपलब्ध है
344	XGO2067106	नाम : पंकेश कुमार पिता का नाम: पूजाराम मकान संख्या : 169 आयु : 31 लिंग : पुरुष	फोटो उपलब्ध है	345	XGO2067114	नाम : लक्ष्मी देवी पति का नाम: संजय सिंह मकान संख्या : 169 आयु : 29 लिंग : महिला	फोटो उपलब्ध है	346	XGO2173821	नाम : टिकू सिंह पिता का नाम: प्रहलाद सिंह मकान संख्या : 169 आयु : 28 लिंग : पुरुष	फोटो उपलब्ध है
347	XGO2100303	नाम : पल्लवी कुमारी पति का नाम: दुर्गेश कुमार मकान संख्या : 169 आयु : 27 लिंग : महिला	फोटो उपलब्ध है	348	XGO2648756	नाम : नीलम पति का नाम: टिकू सिंह मकान संख्या : 169 आयु : 22 लिंग : महिला	फोटो उपलब्ध है	349	UP/72/352/0423458	नाम : रती राम पिता का नाम: रामसहाय मकान संख्या : 170 आयु : 58 लिंग : पुरुष	फोटो उपलब्ध है
350	UP/72/352/0423459	नाम : गिरजा देवी पति का नाम: रतीराम मकान संख्या : 170 आयु : 55 लिंग : महिला	फोटो उपलब्ध है	351	XGO1655331	नाम : अमरेश पिता का नाम: रतीराम मकान संख्या : 170 आयु : 31 लिंग : पुरुष	फोटो उपलब्ध है	352	UP/72/352/0423454	नाम : मल्ला देवी पति का नाम: रामसहाय मकान संख्या : 177 आयु : 83 लिंग : महिला	फोटो उपलब्ध है

353	UP/72/352/0423460	नाम : पप्पू पिता का नाम: रामसहाय मकान संख्या : 177 आयु : 53 लिंग : पुरुष	फोटो उपलब्ध है	354	DPQ2098531	नाम : मंशाराम पिता का नाम: लोकेराम मकान संख्या : 178 आयु : 70 लिंग : पुरुष	फोटो उपलब्ध है	355	DPQ2016731	नाम : करन सिंह पिता का नाम: मंशा राम मकान संख्या : 178 आयु : 47 लिंग : पुरुष	फोटो उपलब्ध है
356	DPQ1857283	नाम : गीता देवी पति का नाम: करन सिंह मकान संख्या : 178 आयु : 45 लिंग : महिला	फोटो उपलब्ध है	357	XGO1574177	नाम : सीमा देवी पति का नाम: छत्रपाल सिंह मकान संख्या : 178 आयु : 45 लिंग : महिला	फोटो उपलब्ध है	358	DPQ2900587	नाम : होती राम पिता का नाम: मंशा राम मकान संख्या : 178 आयु : 38 लिंग : पुरुष	फोटो उपलब्ध है
359	XGO1574185	नाम : रेनू देवी पति का नाम: होतीराम मकान संख्या : 178 आयु : 34 लिंग : महिला	फोटो उपलब्ध है	360	XGO1282474	नाम : सुख देवी पति का नाम: रघुवीर सिंह मकान संख्या : 180 आयु : 62 लिंग : महिला	फोटो उपलब्ध है	361	DPQ2456473	नाम : कमलेश कुमार पिता का नाम: रघुवीर सिंह मकान संख्या : 180 आयु : 50 लिंग : पुरुष	फोटो उपलब्ध है
362	UP/72/352/0423510	नाम : सरोज कुमारी पति का नाम: केशव सिंह मकान संख्या : 180 आयु : 46 लिंग : महिला	फोटो उपलब्ध है	363	XGO1539410	नाम : हरिओम पिता का नाम: परसादी लाल मकान संख्या : 180 आयु : 40 लिंग : पुरुष	फोटो उपलब्ध है	364	DPQ2565620	नाम : केन्द्रपाल सिंह पिता का नाम: रघुवीर सिंह मकान संख्या : 180 आयु : 40 लिंग : पुरुष	फोटो उपलब्ध है
365	DPQ2098978	नाम : प्रतिपाल सिंह पिता का नाम: रघुवीर सिंह मकान संख्या : 180 आयु : 40 लिंग : पुरुष	फोटो उपलब्ध है	366	DPQ2099000	नाम : मातादीन पिता का नाम: परसादी लाल मकान संख्या : 180 आयु : 38 लिंग : पुरुष	फोटो उपलब्ध है	367	XGO1655208	नाम : मंजू देवी पति का नाम: प्रतिपाल सिंह मकान संख्या : 180 आयु : 36 लिंग : महिला	फोटो उपलब्ध है
368	XGO2765584	नाम : दीपमाला पति का नाम: मतादीन मकान संख्या : 180 आयु : 35 लिंग : महिला	फोटो उपलब्ध है	369	XGO2511772	नाम : कुअंकिता पति का नाम: सरोज कुमारी मकान संख्या : 180 आयु : 28 लिंग : महिला	फोटो उपलब्ध है	370	XGO2511780	नाम : केएम अर्चना माता का नाम: सरोज कुमारी मकान संख्या : 180 आयु : 28 लिंग : महिला	फोटो उपलब्ध है
371	XGO2764892	नाम : प्रियंका पिता का नाम: केशव सिंह मकान संख्या : 180 आयु : 21 लिंग : महिला	फोटो उपलब्ध है	372	UP/72/352/0423502	नाम : रामनिवास पिता का नाम: कलियान मकान संख्या : 181 आयु : 51 लिंग : पुरुष	फोटो उपलब्ध है	373	XGO2067072	नाम : सीमा कुमारी पति का नाम: रामदीन मकान संख्या : 181 आयु : 30 लिंग : महिला	फोटो उपलब्ध है
374	DPQ2283208	नाम : महेश पिता का नाम: कलियान मकान संख्या : 182 आयु : 48 लिंग : पुरुष	फोटो उपलब्ध है	375	UP/72/352/0423503	नाम : सुनीता देवी पति का नाम: महेश मकान संख्या : 182 आयु : 47 लिंग : महिला	फोटो उपलब्ध है	376	UP/72/352/0423500	नाम : राजवीर पिता का नाम: पोधीराम मकान संख्या : 183 आयु : 63 लिंग : पुरुष	फोटो उपलब्ध है
377	UP/72/352/0423501	नाम : मिथलेश पति का नाम: राजवीर मकान संख्या : 183 आयु : 59 लिंग : महिला	फोटो उपलब्ध है	378	DPQ2583748	नाम : विजय सिंह पिता का नाम: पोधीराम मकान संख्या : 183 आयु : 53 लिंग : पुरुष	फोटो उपलब्ध है	379	XGO1281898	नाम : देवेन्द्र कुमार पिता का नाम: राजवीर सिंह मकान संख्या : 183 आयु : 36 लिंग : पुरुष	फोटो उपलब्ध है
380	XGO2224657	नाम : नीरज कुमार पिता का नाम: राजवीर मकान संख्या : 183 आयु : 25 लिंग : पुरुष	फोटो उपलब्ध है	381	UP/72/352/0423479	नाम : तुला राम पिता का नाम: शादीलाल मकान संख्या : 184 आयु : 48 लिंग : पुरुष	फोटो उपलब्ध है	382	XGO1281914	नाम : रतन देवी पति का नाम: तुलाराम मकान संख्या : 184 आयु : 44 लिंग : महिला	फोटो उपलब्ध है

383	DPQ2859569	नाम : हरनाथ पिता का नाम: शादीलरल मकान संख्या : 185 आयु : 56 लिंग : पुरुष	फोटो उपलब्ध है	384	UP/72/352/0423477	नाम : प्रेम चन्द्र पिता का नाम: शादीलरल मकान संख्या : 185 आयु : 51 लिंग : पुरुष	फोटो उपलब्ध है	385	UP/72/352/0423478	नाम : मन्जू पति का नाम: प्रेमचन्द्र मकान संख्या : 185 आयु : 49 लिंग : महिला	फोटो उपलब्ध है
386	XGO1655240	नाम : आकाश सिंह पिता का नाम: हरनाथ सिंह मकान संख्या : 185 आयु : 31 लिंग : पुरुष	फोटो उपलब्ध है	387	XGO2174027	नाम : पूजा देवी पति का नाम: आकाश मकान संख्या : 185 आयु : 28 लिंग : महिला	फोटो उपलब्ध है	388	UP/72/352/0423494	नाम : रामवती पति का नाम: बाबूराम मकान संख्या : 186 आयु : 70 लिंग : महिला	फोटो उपलब्ध है
389	UP/72/352/0423495	नाम : रानी देवी पति का नाम: रामप्रकाश मकान संख्या : 186 आयु : 65 लिंग : महिला	फोटो उपलब्ध है	390	DPQ2565638	नाम : राम प्रकाश पिता का नाम: धनी राम मकान संख्या : 186 आयु : 64 लिंग : पुरुष	फोटो उपलब्ध है	391	DPQ2900611	नाम : विजय सिंह पिता का नाम: धनीराम मकान संख्या : 186 आयु : 58 लिंग : पुरुष	फोटो उपलब्ध है
392	XGO1403518	नाम : सरोज पति का नाम: मान सिंह मकान संख्या : 186 आयु : 39 लिंग : महिला	फोटो उपलब्ध है	393	XGO1403526	नाम : रूप सिंह पिता का नाम: रामबाबू मकान संख्या : 186 आयु : 39 लिंग : पुरुष	फोटो उपलब्ध है	394	XGO1403500	नाम : मीरा देवी पति का नाम: रूप सिंह मकान संख्या : 186 आयु : 37 लिंग : महिला	फोटो उपलब्ध है
395	XGO1451780	नाम : नरेन्द्र कुमार पिता का नाम: रामप्रकाश मकान संख्या : 186 आयु : 33 लिंग : पुरुष	फोटो उपलब्ध है	396	XGO2764942	नाम : अर्चना देवी पति का नाम: नरेंद्र कुमार मकान संख्या : 186 आयु : 33 लिंग : महिला	फोटो उपलब्ध है	397	UP/72/352/0423484	नाम : रनवीर पिता का नाम: हरनाम मकान संख्या : 188 आयु : 63 लिंग : पुरुष	फोटो उपलब्ध है
398	UP/72/352/0423485	नाम : शकुन्तला पति का नाम: रनवीर मकान संख्या : 188 आयु : 61 लिंग : महिला	फोटो उपलब्ध है	399	XGO1539444	नाम : संजय सिंह पिता का नाम: रणवीर सिंह मकान संख्या : 188 आयु : 41 लिंग : पुरुष	फोटो उपलब्ध है	400	DPQ2358356	नाम : देवेंद्र कुमार पिता का नाम: रणवीर सिंह मकान संख्या : 188 आयु : 39 लिंग : पुरुष	फोटो उपलब्ध है
401	DPQ2686178	नाम : शान्ती प्रकाश पिता का नाम: रनवीर सिंह मकान संख्या : 188 आयु : 37 लिंग : पुरुष	फोटो उपलब्ध है	402	XGO1655356	नाम : नीतू पति का नाम: संजय सिंह मकान संख्या : 188 आयु : 35 लिंग : महिला	फोटो उपलब्ध है	403	XGO2497774	नाम : सीता पति का नाम: शांति प्रकाश मकान संख्या : 188 आयु : 31 लिंग : महिला	फोटो उपलब्ध है
404	XGO1282920	नाम : प्रवेश कुमारी पति का नाम: योगेश कुमार मकान संख्या : 189 आयु : 34 लिंग : महिला	फोटो उपलब्ध है	405	UP/72/352/0423488	नाम : कैलाश बाबू पिता का नाम: रामदीन मकान संख्या : 191 आयु : 72 लिंग : पुरुष	फोटो उपलब्ध है	406	DPQ2016806	नाम : प्रबल प्रताप सिंह पिता का नाम: कैलाश बाबू मकान संख्या : 191 आयु : 39 लिंग : पुरुष	फोटो उपलब्ध है
407	XGO2308542	नाम : स्वपनलता पति का नाम: प्रबल प्रताप मकान संख्या : 191 आयु : 35 लिंग : महिला	फोटो उपलब्ध है	408	UP/72/352/0423489	नाम : कंठ श्री पति का नाम: कैलाश बाबू मकान संख्या : 192 आयु : 65 लिंग : महिला	फोटो उपलब्ध है	409	UP/72/352/0423482	नाम : राम भरोसी पिता का नाम: हरनाम मकान संख्या : 193 आयु : 69 लिंग : पुरुष	फोटो उपलब्ध है
410	UP/72/352/0423483	नाम : सुशीला देवी पति का नाम: राम भरोसे मकान संख्या : 193 आयु : 63 लिंग : महिला	फोटो उपलब्ध है	411	DPQ2099034	नाम : सुशीला देवी पति का नाम: अमर सिंह मकान संख्या : 193 आयु : 51 लिंग : महिला	फोटो उपलब्ध है	412	DPQ1857291	नाम : अमर सिंह पिता का नाम: रामभरोसी मकान संख्या : 193 आयु : 51 लिंग : पुरुष	फोटो उपलब्ध है

413	XGO1282466	नाम : शिव सिंह पिता का नाम: रामभरोसी मकान संख्या : 193 आयु : 47 लिंग : पुरुष	फोटो उपलब्ध है	414	DPQ2099042	नाम : मंजू देवी पति का नाम: शिव सिंह मकान संख्या : 193 आयु : 38 लिंग : महिला	फोटो उपलब्ध है	415	XGO2751261	नाम : प्रियांशु पिता का नाम: शिवसिंह मकान संख्या : 193 आयु : 19 लिंग : पुरुष	फोटो उपलब्ध है
416	XGO2067098	नाम : रामवीर पिता का नाम: जगराम मकान संख्या : 198 आयु : 27 लिंग : पुरुष	फोटो उपलब्ध है	417	XGO2224624	नाम : राम भरत पिता का नाम: जगराम मकान संख्या : 198 आयु : 25 लिंग : पुरुष	फोटो उपलब्ध है	418	XGO1282615	नाम : रैनू पति का नाम: हेतसिंह मकान संख्या : 201 आयु : 36 लिंग : महिला	फोटो उपलब्ध है
419	XGO1282193	नाम : अवधेश पिता का नाम: शिव दयाल मकान संख्या : 203 आयु : 37 लिंग : पुरुष	फोटो उपलब्ध है	420	XGO1282201	नाम : नीलेश पति का नाम: संजय मकान संख्या : 203 आयु : 37 लिंग : महिला	फोटो उपलब्ध है	421	XGO1282227	नाम : धनमन्ती पति का नाम: अवधेश मकान संख्या : 203 आयु : 32 लिंग : महिला	फोटो उपलब्ध है
422	XGO2346153	नाम : सुखवीर पिता का नाम: रघुराई मकान संख्या : 209 आयु : 24 लिंग : पुरुष	फोटो उपलब्ध है	423	XGO2224715	नाम : ममता देवी पति का नाम: रामशरण मकान संख्या : 210 आयु : 35 लिंग : महिला	फोटो उपलब्ध है	424	XGO2224566	नाम : मोहन लाल अन्य: वीरो देवी मकान संख्या : 212 आयु : 36 लिंग : पुरुष	फोटो उपलब्ध है
425	XGO2224483	नाम : नीलम देवी पति का नाम: जगवीर मकान संख्या : 213 आयु : 32 लिंग : महिला	फोटो उपलब्ध है	426	XGO2224608	नाम : रीना कुमारी अन्य: चंद्रा किशोर मकान संख्या : 213 आयु : 30 लिंग : महिला	फोटो उपलब्ध है	427	XGO2224434	नाम : चंद्रा किशोर पिता का नाम: जसवंत मकान संख्या : 213 आयु : 29 लिंग : पुरुष	फोटो उपलब्ध है
428	XGO2224582	नाम : धर्मवीर पिता का नाम: जसवंत मकान संख्या : 213 आयु : 28 लिंग : पुरुष	फोटो उपलब्ध है	429	XGO2224632	नाम : राहुल कुमार पिता का नाम: अशोक सिंह मकान संख्या : 214 आयु : 24 लिंग : पुरुष	फोटो उपलब्ध है	430	XGO1282052	नाम : रामसेवक पिता का नाम: बाबूराम मकान संख्या : 216 आयु : 35 लिंग : पुरुष	फोटो उपलब्ध है
431	XGO2054336	नाम : लायकराम माता का नाम: मुक्ताल सिंह मकान संख्या : 217 आयु : 36 लिंग : पुरुष	फोटो उपलब्ध है	432	XGO2054328	नाम : अनीता पति का नाम: लायकराम मकान संख्या : 217 आयु : 33 लिंग : महिला	फोटो उपलब्ध है	433	XGO2067122	नाम : पप्पी देवी पति का नाम: हाकिम सिंह मकान संख्या : 218 आयु : 34 लिंग : महिला	फोटो उपलब्ध है
434	XGO2054344	नाम : रामकुमार पिता का नाम: सीताराम मकान संख्या : 219 आयु : 34 लिंग : पुरुष	फोटो उपलब्ध है	435	XGO2054351	नाम : सत्यवती पति का नाम: रामकुमार मकान संख्या : 219 आयु : 33 लिंग : महिला	फोटो उपलब्ध है	436	UP/72/352/0423521	नाम : माखन सिंह पिता का नाम: श्रीचन्द्र मकान संख्या : 221 आयु : 73 लिंग : पुरुष	फोटो उपलब्ध है
437	UP/72/352/0423522	नाम : शकुन्तला देवी पति का नाम: माखन सिंह मकान संख्या : 221 आयु : 71 लिंग : महिला	फोटो उपलब्ध है	438	XGO2060077	नाम : कमलेश पति का नाम: धर्मेन्द्र सिंह मकान संख्या : 224 आयु : 28 लिंग : महिला	फोटो उपलब्ध है	439	XGO2060952	नाम : धर्मेन्द्र सिंह पिता का नाम: रमेश चन्द्र मकान संख्या : 224 आयु : 26 लिंग : पुरुष	फोटो उपलब्ध है
440	XGO1282623	नाम : अभिला श्री पति का नाम: नवरतन सिंह मकान संख्या : 228 आयु : 40 लिंग : महिला	फोटो उपलब्ध है	441	XGO2224459	नाम : जीवाराम पिता का नाम: मायाराम मकान संख्या : 235 आयु : 33 लिंग : पुरुष	फोटो उपलब्ध है	442	XGO2224731	नाम : मंजेश पति का नाम: जीवाराम मकान संख्या : 235 आयु : 33 लिंग : महिला	फोटो उपलब्ध है

443	XGO2224467	नाम : ब्रजमोहन पिता का नाम: मायाराम मकान संख्या : 235 आयु : 24 लिंग : पुरुष	फोटो उपलब्ध है	444	XGO2067221	नाम : अरुणेश पिता का नाम: रामदुलारे मकान संख्या : 237 आयु : 27 लिंग : पुरुष	फोटो उपलब्ध है	445	XGO2224640	नाम : रजनी कुमारी पति का नाम: रामखिलाडी मकान संख्या : 238 आयु : 38 लिंग : महिला	फोटो उपलब्ध है
446	XGO2224525	नाम : ओमवीर पिता का नाम: रामहेत मकान संख्या : 239 आयु : 28 लिंग : पुरुष	फोटो उपलब्ध है	447	XGO2224509	नाम : निशा देवी अन्य: ओमवीर मकान संख्या : 239 आयु : 27 लिंग : महिला	फोटो उपलब्ध है	448	XGO2224541	नाम : इंद्रजीत पिता का नाम: राम किशन मकान संख्या : 240 आयु : 30 लिंग : पुरुष	फोटो उपलब्ध है
449	XGO2224392	नाम : सुनील पिता का नाम: राम किशन मकान संख्या : 240 आयु : 27 लिंग : पुरुष	फोटो उपलब्ध है	450	XGO2173995	नाम : प्रीति देवी पति का नाम: सुनील मकान संख्या : 240 आयु : 27 लिंग : महिला	फोटो उपलब्ध है	451	XGO2224418	नाम : बृजकिशोर पिता का नाम: रामोतर मकान संख्या : 241 आयु : 24 लिंग : पुरुष	फोटो उपलब्ध है
452	XGO2096865	नाम : रेनु पति का नाम: उमाशंकर मकान संख्या : 243 आयु : 29 लिंग : महिला	फोटो उपलब्ध है	453	XGO2096873	नाम : उमाशंकर पिता का नाम: अमर सिंह मकान संख्या : 243 आयु : 29 लिंग : पुरुष	फोटो उपलब्ध है	454	XGO2116093	नाम : छोटे लाल पिता का नाम: रामप्रकाश मकान संख्या : 246 आयु : 30 लिंग : पुरुष	फोटो उपलब्ध है
455	XGO2045458	नाम : प्रीती पति का नाम: नितिन कुमार मकान संख्या : 246 आयु : 28 लिंग : महिला	फोटो उपलब्ध है	456	XGO2116085	नाम : भारती देवी पति का नाम: छोटे लाल मकान संख्या : 246 आयु : 27 लिंग : महिला	फोटो उपलब्ध है	457	XGO1282151	नाम : भारत सिंह पिता का नाम: नेतराम मकान संख्या : 249 आयु : 44 लिंग : पुरुष	फोटो उपलब्ध है
458	XGO1282128	नाम : ब्रजेश कुमार पिता का नाम: नेतराम मकान संख्या : 249 आयु : 38 लिंग : पुरुष	फोटो उपलब्ध है	459	XGO1282136	नाम : गीता देवी पति का नाम: ब्रजेश मकान संख्या : 249 आयु : 33 लिंग : महिला	फोटो उपलब्ध है	460	XGO2067064	नाम : रामकेश पिता का नाम: सुखराम मकान संख्या : 251 आयु : 26 लिंग : पुरुष	फोटो उपलब्ध है
461	XGO1282177	नाम : मुकेश पिता का नाम: हाकिम सिंह मकान संख्या : 252 आयु : 38 लिंग : पुरुष	फोटो उपलब्ध है	462	UP/72/352/0423515	नाम : श्याम देवी पति का नाम: अर्जुन सिंह मकान संख्या : 255 आयु : 63 लिंग : महिला	फोटो उपलब्ध है	463	XGO2672517	नाम : विजय सिंह पिता का नाम: झन्डु सिंह मकान संख्या : 256 आयु : 65 लिंग : पुरुष	फोटो उपलब्ध है
464	UP/72/352/0423517	नाम : सन्तोषी देवी पति का नाम: विजय सिंह मकान संख्या : 256 आयु : 62 लिंग : महिला	फोटो उपलब्ध है	465	XGO1689314	नाम : जयपाल सिंह पिता का नाम: विजय सिंह मकान संख्या : 256 आयु : 35 लिंग : पुरुष	फोटो उपलब्ध है	466	XGO1281781	नाम : ब्रजेश सिंह पिता का नाम: विजय सिंह मकान संख्या : 256 आयु : 33 लिंग : पुरुष	फोटो उपलब्ध है
467	XGO1282250	नाम : रानी देवी पति का नाम: जयपाल सिंह मकान संख्या : 256 आयु : 33 लिंग : महिला	फोटो उपलब्ध है	468	UP/72/352/0423518	नाम : रामबहादुर पिता का नाम: झन्डु सिंह मकान संख्या : 258 आयु : 56 लिंग : पुरुष	फोटो उपलब्ध है	469	UP/72/352/0423519	नाम : मुन्नी देवी पति का नाम: रामबहादुर मकान संख्या : 258 आयु : 53 लिंग : महिला	फोटो उपलब्ध है
470	UP/72/352/0423520	नाम : गुड्डी पति का नाम: विजय बहादुर मकान संख्या : 258 आयु : 50 लिंग : महिला	फोटो उपलब्ध है	471	XGO1655265	नाम : अरविन्द पिता का नाम: रामबहादुर मकान संख्या : 258 आयु : 36 लिंग : पुरुष	फोटो उपलब्ध है	472	XGO1655273	नाम : प्रीती देवी पति का नाम: अरविन्द मकान संख्या : 258 आयु : 32 लिंग : महिला	फोटो उपलब्ध है

473	XGO2120095
नाम : सुबेदार पिता का नाम: अतर सिंह मकान संख्या : 421 आयु : 41 लिंग : पुरुष	फोटो उपलब्ध है

474	XGO2120087
नाम : कृष्णा देवी पति का नाम: सुबेदार मकान संख्या : 421 आयु : 30 लिंग : महिला	फोटो उपलब्ध है

475	XGO2033314
नाम : हरेंद्र कुमार पिता का नाम: राम मकान संख्या : आयु : 29 लिंग : पुरुष	फोटो उपलब्ध है

476	XGO2685436
नाम : धीरेंद्र सिंह पिता का नाम: श्री राम खिलाड़ी मकान संख्या : पुरा ब्रजभूषण आयु : 42 लिंग : पुरुष	फोटो उपलब्ध है

477	XGO2792554
नाम : पप्पी देवी पति का नाम: हीरा लाल मकान संख्या : पुरा ब्रजभूषण आयु : 33 लिंग : महिला	फोटो उपलब्ध है

478	XGO2684801
नाम : हरिकेश सिंह पिता का नाम: तुलाराम मकान संख्या : पुरा ब्रजभूषण अभय पुरा आयु : 21 लिंग : पुरुष	फोटो उपलब्ध है

479	XGO1282045
नाम : विमलेश पति का नाम: रमेश कुमार मकान संख्या : गाँव अभयपुरा आयु : 40 लिंग : महिला	फोटो उपलब्ध है

480	XGO2145514	नाम : गुंजन देवी पति का नाम: रामचरण मकान संख्या : 00 आयु : 38 लिंग : महिला	फोटो उपलब्ध है	481	XGO2592079	नाम : वर्षा पिता का नाम: मायाराम मकान संख्या : 02 आयु : 21 लिंग : महिला	फोटो उपलब्ध है	482	XGO2536712	नाम : सचिन पिता का नाम: पीतम सिंह मकान संख्या : 105 आयु : 22 लिंग : पुरुष	फोटो उपलब्ध है
483	XGO0842336	नाम : सन्तोश कुमार पिता का नाम: जगराम मकान संख्या : 180 आयु : 33 लिंग : पुरुष	फोटो उपलब्ध है	484	XGO0843185	नाम : रामदीन पिता का नाम: नेकसे लाल मकान संख्या : 181 आयु : 37 लिंग : पुरुष	फोटो उपलब्ध है	485	XGO0843177	नाम : रामकेश पिता का नाम: मान सिंह मकान संख्या : 186 आयु : 39 लिंग : पुरुष	फोटो उपलब्ध है
486	XGO1451855	नाम : रीना देवी पति का नाम: रामकेश मकान संख्या : 186 आयु : 35 लिंग : महिला	फोटो उपलब्ध है	487	DPQ1857127	नाम : जगराम पिता का नाम: देवी सिंह मकान संख्या : 198 आयु : 53 लिंग : पुरुष	फोटो उपलब्ध है	488	UP/72/352/0423593	नाम : रेशम देवी पति का नाम: जगराम मकान संख्या : 198 आयु : 51 लिंग : महिला	फोटो उपलब्ध है
489	UP/72/352/0423590	नाम : नेकसे पिता का नाम: देवी सिंह मकान संख्या : 199 आयु : 62 लिंग : पुरुष	फोटो उपलब्ध है	490	UP/72/352/0423591	नाम : मटरा देवी पति का नाम: नेकसे मकान संख्या : 199 आयु : 59 लिंग : महिला	फोटो उपलब्ध है	491	XGO2376044	नाम : वीरेंद्री पिता का नाम: नेकसे मकान संख्या : 199 आयु : 23 लिंग : महिला	फोटो उपलब्ध है
492	UP/72/352/0423561	नाम : गौरा देवी पति का नाम: साधू सिंह मकान संख्या : 201 आयु : 73 लिंग : महिला	फोटो उपलब्ध है	493	UP/72/352/0423560	नाम : किशन प्यारी पति का नाम: पंचम सिंह मकान संख्या : 201 आयु : 59 लिंग : महिला	फोटो उपलब्ध है	494	XGO1655976	नाम : हेत सिंह पिता का नाम: साधू सिंह मकान संख्या : 201 आयु : 41 लिंग : पुरुष	फोटो उपलब्ध है
495	XGO1655984	नाम : वीरेन्द्र पिता का नाम: साधू सिंह मकान संख्या : 201 आयु : 37 लिंग : पुरुष	फोटो उपलब्ध है	496	XGO2268894	नाम : चरण सिंह पिता का नाम: पंचम सिंह मकान संख्या : 201 आयु : 33 लिंग : पुरुष	फोटो उपलब्ध है	497	XGO2268969	नाम : पूजा देवी पति का नाम: चरण सिंह मकान संख्या : 201 आयु : 27 लिंग : महिला	फोटो उपलब्ध है
498	UP/72/352/0423584	नाम : मालती देवी पति का नाम: शिवदयाल मकान संख्या : 203 आयु : 59 लिंग : महिला	फोटो उपलब्ध है	499	XGO2751337	नाम : संजय कुमार पिता का नाम: शिव दयाल मकान संख्या : 203 आयु : 35 लिंग : पुरुष	फोटो उपलब्ध है	500	XGO2268878	नाम : संगीता देवी पति का नाम: नीरज कुमार मकान संख्या : 203 आयु : 29 लिंग : महिला	फोटो उपलब्ध है
501	XGO2425833	नाम : अखलेश माता का नाम: शिव दयाल मकान संख्या : 203 आयु : 26 लिंग : पुरुष	फोटो उपलब्ध है	502	UP/72/352/0423579	नाम : रामसिया देवी पति का नाम: सागर सिंह मकान संख्या : 204 आयु : 67 लिंग : महिला	फोटो उपलब्ध है	503	UP/72/352/0423580	नाम : रामनरेश पिता का नाम: हुकम सिंह मकान संख्या : 204 आयु : 53 लिंग : पुरुष	फोटो उपलब्ध है
504	XGO2593697	नाम : पुष्पा देवी पति का नाम: रामनरेश मकान संख्या : 204 आयु : 36 लिंग : महिला	फोटो उपलब्ध है	505	XGO2571354	नाम : उमेश पिता का नाम: सुरेन्द्र मकान संख्या : 204 आयु : 21 लिंग : पुरुष	फोटो उपलब्ध है	506	UP/72/352/0423581	नाम : मान सिंह पिता का नाम: राम प्रसाद मकान संख्या : 206 आयु : 68 लिंग : पुरुष	फोटो उपलब्ध है
507	UP/72/352/0423582	नाम : रोशन देवी पति का नाम: मान सिंह मकान संख्या : 206 आयु : 63 लिंग : महिला	फोटो उपलब्ध है	508	XGO2757599	नाम : पंकज पिता का नाम: मान सिंह मकान संख्या : 206 आयु : 24 लिंग : पुरुष	फोटो उपलब्ध है	509	XGO2745156	नाम : रिंकी पति का नाम: संतोष मकान संख्या : 206 आयु : 22 लिंग : महिला	फोटो उपलब्ध है

510	UP/72/352/0423573	नाम : फोदल सिंह पिता का नाम: पन्नालाल मकान संख्या : 207 आयु : 46 लिंग : पुरुष	511	XGO1283076	नाम : केशर देवी पति का नाम: हरीचन्द मकान संख्या : 207 आयु : 40 लिंग : महिला	512	XGO1655935	नाम : राकेश पिता का नाम: पन्नालाल मकान संख्या : 207 आयु : 40 लिंग : पुरुष
513	XGO1655950	नाम : राजकुमारी पति का नाम: राकेश मकान संख्या : 207 आयु : 37 लिंग : महिला	514	XGO2570166	नाम : मधु पिता का नाम: फ़ोडल सिंह मकान संख्या : 207 आयु : 24 लिंग : महिला	515	UP/72/352/0423570	नाम : राम डकेली पति का नाम: राधेश्याम मकान संख्या : 208 आयु : 63 लिंग : महिला
516	XGO2097202	नाम : मुन्नेश बाबू पिता का नाम: राधेश्याम मकान संख्या : 208 आयु : 36 लिंग : पुरुष	517	XGO0841361	नाम : बिमलेश पति का नाम: बुलाकीदास मकान संख्या : 208 आयु : 35 लिंग : महिला	518	XGO2097277	नाम : सुशीला देवी पति का नाम: मुन्नेश बाबू मकान संख्या : 208 आयु : 33 लिंग : महिला
519	XGO2425742	नाम : अंजु पिता का नाम: राम बाबू मकान संख्या : 208 आयु : 23 लिंग : महिला	520	XGO2717981	नाम : शिवानी पिता का नाम: रामबाबू मकान संख्या : 208 आयु : 19 लिंग : महिला	521	UP/72/352/0423571	नाम : रघुराई सिंह पिता का नाम: जालिम सिंह मकान संख्या : 209 आयु : 62 लिंग : पुरुष
522	UP/72/352/0423565	नाम : बदन सिंह पिता का नाम: जालिम सिंह मकान संख्या : 210 आयु : 73 लिंग : पुरुष	523	UP/72/352/0423566	नाम : गोरा देवी पति का नाम: बदन सिंह मकान संख्या : 210 आयु : 70 लिंग : महिला	524	XGO1282649	नाम : संतराम पिता का नाम: बदन सिंह मकान संख्या : 210 आयु : 54 लिंग : पुरुष
525	XGO1282714	नाम : सुख देवी पति का नाम: सन्तराम मकान संख्या : 210 आयु : 53 लिंग : महिला	526	XGO1282672	नाम : बच्चू सिंह पिता का नाम: बदन सिंह मकान संख्या : 210 आयु : 44 लिंग : पुरुष	527	XGO1282656	नाम : कपूरी देवी पति का नाम: बच्चू सिंह मकान संख्या : 210 आयु : 42 लिंग : महिला
528	XGO1283084	नाम : भोगराज पिता का नाम: संतराम मकान संख्या : 210 आयु : 33 लिंग : पुरुष	529	XGO2718559	नाम : धर्मन्द्र पिता का नाम: संतराम मकान संख्या : 210 आयु : 26 लिंग : पुरुष	530	XGO2718872	नाम : अमरवती पति का नाम: धर्मन्द्र मकान संख्या : 210 आयु : 21 लिंग : महिला
531	UP/72/352/0423572	नाम : धनमाया पति का नाम: रघुनाथ सिंह मकान संख्या : 211 आयु : 58 लिंग : महिला	532	XGO1656198	नाम : बीरो देवी पति का नाम: मोहन लाल मकान संख्या : 212 आयु : 34 लिंग : महिला	533	DPQ2561009	नाम : जसवंत सिंह पिता का नाम: चन्द्रभान मकान संख्या : 213 आयु : 52 लिंग : पुरुष
534	UP/72/352/0423555	नाम : गुड्डी देवी पति का नाम: जसवंत सिंह मकान संख्या : 213 आयु : 51 लिंग : महिला	535	XGO1283118	नाम : जगवीर सिंह पिता का नाम: जसवंत सिंह मकान संख्या : 213 आयु : 33 लिंग : पुरुष	536	XGO2289502	नाम : नीतू कुमारी पति का नाम: धर्मवीर मकान संख्या : 213 आयु : 23 लिंग : महिला
537	UP/72/352/0423550	नाम : हीरा सिंह पिता का नाम: मनोहर सिंह मकान संख्या : 214 आयु : 66 लिंग : पुरुष	538	DPQ1857044	नाम : बूज रानी पति का नाम: हीरा सिंह मकान संख्या : 214 आयु : 63 लिंग : महिला	539	XGO2097228	नाम : शीला देवी पति का नाम: धाराजीत मकान संख्या : 214 आयु : 49 लिंग : महिला

540 नाम : अशोक सिंह पिता का नाम: हीरा सिंह मकान संख्या : 214 आयु : 48 लिंग : पुरुष फोटो उपलब्ध है	UP/72/352/0423551	541 नाम : सुनीता देवी पति का नाम: अशोक कुमार मकान संख्या : 214 आयु : 45 लिंग : महिला फोटो उपलब्ध है	DPQ1857036	542 नाम : हरिओम पिता का नाम: हीरा सिंह मकान संख्या : 214 आयु : 38 लिंग : पुरुष फोटो उपलब्ध है	DPQ2560985
543 नाम : रेखा देवी पति का नाम: मनोज कुमार मकान संख्या : 214 आयु : 36 लिंग : महिला फोटो उपलब्ध है	DPQ2016079	544 नाम : जय सिंह पिता का नाम: अशोक मकान संख्या : 214 आयु : 24 लिंग : पुरुष फोटो उपलब्ध है	XGO2566107	545 नाम : हरी कांत पिता का नाम: हरी मोहन मकान संख्या : 214 आयु : 22 लिंग : पुरुष फोटो उपलब्ध है	XGO2452993
546 नाम : सरवती देवी पति का नाम: बाबुराम मकान संख्या : 216 आयु : 78 लिंग : महिला फोटो उपलब्ध है	UP/72/352/0423545	547 नाम : रामस्वरूप पिता का नाम: बाबू राम मकान संख्या : 216 आयु : 51 लिंग : पुरुष फोटो उपलब्ध है	DPQ1234715	548 नाम : भूरी देवी पति का नाम: रामस्वरूप मकान संख्या : 216 आयु : 47 लिंग : महिला फोटो उपलब्ध है	XGO1655919
549 नाम : विमला देवी पति का नाम: रामसेखक मकान संख्या : 216 आयु : 46 लिंग : महिला फोटो उपलब्ध है	XGO2289494	550 नाम : मुखतार सिंह पिता का नाम: हरदयाल मकान संख्या : 217 आयु : 68 लिंग : पुरुष फोटो उपलब्ध है	UP/72/352/0423538	551 नाम : कैलासी देवी पति का नाम: मुखतार सिंह मकान संख्या : 217 आयु : 67 लिंग : महिला फोटो उपलब्ध है	UP/72/352/0423539
552 नाम : सोनी पति का नाम: योगेश मकान संख्या : 217 आयु : 24 लिंग : महिला फोटो उपलब्ध है	XGO2520153	553 नाम : योगेश पिता का नाम: मुन्ना लाल मकान संख्या : 217 आयु : 20 लिंग : पुरुष फोटो उपलब्ध है	XGO2593713	554 नाम : डम्बर सिंह पिता का नाम: हरदयाल मकान संख्या : 218 आयु : 57 लिंग : पुरुष फोटो उपलब्ध है	UP/72/352/0423541
555 नाम : शिव रानी पति का नाम: डम्बर सिंह मकान संख्या : 218 आयु : 53 लिंग : महिला फोटो उपलब्ध है	UP/72/352/0423543	556 नाम : हाकिम सिंह पिता का नाम: डम्बर सिंह मकान संख्या : 218 आयु : 38 लिंग : पुरुष फोटो उपलब्ध है	DPQ2686335	557 नाम : रामवेदी पति का नाम: राम सनेही मकान संख्या : 219 आयु : 71 लिंग : महिला फोटो उपलब्ध है	UP/72/352/0423530
558 नाम : सीता राम पिता का नाम: रामसनेही मकान संख्या : 219 आयु : 55 लिंग : पुरुष फोटो उपलब्ध है	UP/72/352/0423531	559 नाम : शकुन्तला देवी पति का नाम: सीताराम मकान संख्या : 219 आयु : 54 लिंग : महिला फोटो उपलब्ध है	DPQ1857077	560 नाम : बैनी राम पिता का नाम: श्रीचन्द्र मकान संख्या : 220 आयु : 53 लिंग : पुरुष फोटो उपलब्ध है	DPQ1857093
561 नाम : गुड्डी देवी पति का नाम: बैनीराम मकान संख्या : 220 आयु : 51 लिंग : महिला फोटो उपलब्ध है	XGO1539469	562 नाम : भागीरथ पिता का नाम: श्रीचन्द्र मकान संख्या : 220 आयु : 50 लिंग : पुरुष फोटो उपलब्ध है	DPQ1857176	563 नाम : सुनीता देवी पति का नाम: भागीरथ मकान संख्या : 220 आयु : 49 लिंग : महिला फोटो उपलब्ध है	DPQ1857119
564 नाम : राजकुमारी पति का नाम: बंदू मकान संख्या : 220 आयु : 36 लिंग : महिला फोटो उपलब्ध है	XGO2376051	565 नाम : बंदू कुमार पिता का नाम: भागीरथ मकान संख्या : 220 आयु : 29 लिंग : पुरुष फोटो उपलब्ध है	XGO2362093	566 नाम : पूनम पति का नाम: अजय मकान संख्या : 220 आयु : 22 लिंग : महिला फोटो उपलब्ध है	XGO2754265
567 नाम : अजय पिता का नाम: बैनिराम मकान संख्या : 220 आयु : 21 लिंग : पुरुष फोटो उपलब्ध है	XGO2611283	568 नाम : विजय पिता का नाम: बैनीराम मकान संख्या : 220 आयु : 20 लिंग : पुरुष फोटो उपलब्ध है	XGO2696656	569 नाम : भगवान दास पिता का नाम: माखन सिंह मकान संख्या : 221 आयु : 49 लिंग : पुरुष फोटो उपलब्ध है	DPQ2560902

570	DPQ2560928	नाम : पुष्पा देवी पति का नाम: भगवान दास मकान संख्या : 221 आयु : 47 लिंग : महिला	फोटो उपलब्ध है	571	DPQ2560910	नाम : भुरेलाल पिता का नाम: माखन सिंह मकान संख्या : 221 आयु : 46 लिंग : पुरुष	फोटो उपलब्ध है	572	DPQ2560936	नाम : चरन देवी पति का नाम: भुरेलाल मकान संख्या : 221 आयु : 44 लिंग : महिला	फोटो उपलब्ध है
573	XGO1655372	नाम : सासाराम पिता का नाम: माखन सिंह मकान संख्या : 221 आयु : 42 लिंग : पुरुष	फोटो उपलब्ध है	574	XGO0055160	नाम : वालक राम पिता का नाम: माखनसिंह मकान संख्या : 221 आयु : 42 लिंग : पुरुष	फोटो उपलब्ध है	575	XGO1655398	नाम : विमलेश देवी पति का नाम: सासाराम मकान संख्या : 221 आयु : 37 लिंग : महिला	फोटो उपलब्ध है
576	XGO1656032	नाम : सावित्री देवी पति का नाम: बालकराम मकान संख्या : 221 आयु : 36 लिंग : महिला	फोटो उपलब्ध है	577	XGO2342970	नाम : रेखा पति का नाम: अरविंद मकान संख्या : 221 आयु : 25 लिंग : महिला	फोटो उपलब्ध है	578	XGO2342954	नाम : अरविंद पिता का नाम: भगवानदास मकान संख्या : 221 आयु : 24 लिंग : पुरुष	फोटो उपलब्ध है
579	XGO2593861	नाम : जितेंद्र पिता का नाम: महाराज सिंह मकान संख्या : 222 आयु : 21 लिंग : पुरुष	फोटो उपलब्ध है	580	XGO2717700	नाम : नेमा पिता का नाम: महाराज सिंह मकान संख्या : 222 आयु : 19 लिंग : महिला	फोटो उपलब्ध है	581	UP/72/352/0423525	नाम : जैसी राम पिता का नाम: श्रीचन्द्र मकान संख्या : 223 आयु : 63 लिंग : पुरुष	फोटो उपलब्ध है
582	UP/72/352/0423526	नाम : सत्य वती पति का नाम: जैसीराम मकान संख्या : 223 आयु : 59 लिंग : महिला	फोटो उपलब्ध है	583	DPQ2753820	नाम : धनसिंह पिता का नाम: जैसीराम मकान संख्या : 223 आयु : 41 लिंग : पुरुष	फोटो उपलब्ध है	584	DPQ2753812	नाम : रामवाई पति का नाम: धनसिंह मकान संख्या : 223 आयु : 40 लिंग : महिला	फोटो उपलब्ध है
585	XGO1655877	नाम : बुलाकीदास पिता का नाम: जैसीराम मकान संख्या : 223 आयु : 40 लिंग : पुरुष	फोटो उपलब्ध है	586	XGO1655836	नाम : प्रेम सिंह पिता का नाम: जैसीराम मकान संख्या : 223 आयु : 36 लिंग : पुरुष	फोटो उपलब्ध है	587	XGO1655851	नाम : जय श्री पति का नाम: प्रेम सिंह मकान संख्या : 223 आयु : 33 लिंग : महिला	फोटो उपलब्ध है
588	UP/72/352/0423527	नाम : रमेश पिता का नाम: श्रीचन्द्र मकान संख्या : 224 आयु : 55 लिंग : पुरुष	फोटो उपलब्ध है	589	UP/72/352/0423528	नाम : कला वती पति का नाम: रमेश चन्द्र मकान संख्या : 224 आयु : 53 लिंग : महिला	फोटो उपलब्ध है	590	XGO2553121	नाम : सोनू कुमार पिता का नाम: रमेश मकान संख्या : 224 आयु : 23 लिंग : पुरुष	फोटो उपलब्ध है
591	DPQ2098275	नाम : राम बहादुर पिता का नाम: गंगा राम मकान संख्या : 225 आयु : 63 लिंग : पुरुष	फोटो उपलब्ध है	592	UP/72/352/0423547	नाम : पुना देवी पति का नाम: रामबहादुर मकान संख्या : 225 आयु : 59 लिंग : महिला	फोटो उपलब्ध है	593	XGO2145498	नाम : बिशून देवी पति का नाम: उमा शंकर मकान संख्या : 225 आयु : 31 लिंग : महिला	फोटो उपलब्ध है
594	XGO2145480	नाम : उमा शंकर पिता का नाम: राम बहादुर मकान संख्या : 225 आयु : 29 लिंग : पुरुष	फोटो उपलब्ध है	595	DPQ2561017	नाम : अतर सिंह पिता का नाम: देवी सिंह मकान संख्या : 226 आयु : 57 लिंग : पुरुष	फोटो उपलब्ध है	596	UP/72/352/0423592	नाम : रामवती पति का नाम: अतर सिंह मकान संख्या : 226 आयु : 55 लिंग : महिला	फोटो उपलब्ध है
597	XGO2510592	नाम : कमला पति का नाम: उदयवीर सिंह मकान संख्या : 226 आयु : 33 लिंग : महिला	फोटो उपलब्ध है	598	XGO2534717	नाम : उदयवीर सिंह पिता का नाम: अतार सिंह मकान संख्या : 226 आयु : 31 लिंग : पुरुष	फोटो उपलब्ध है	599	XGO2510600	नाम : बबली पति का नाम: देवेंद्र वर्मा मकान संख्या : 226 आयु : 21 लिंग : महिला	फोटो उपलब्ध है

600	XGO2678159	नाम : मंजेश पिता का नाम: अतरसिंह मकान संख्या : 226 आयु : 21 लिंग : महिला	फोटो उपलब्ध है	601	UP/72/352/0423588	नाम : विधा बती पति का नाम: जगत नरायन मकान संख्या : 228 आयु : 65 लिंग : महिला	फोटो उपलब्ध है	602	UP/72/352/0423533	नाम : लाखन सिंह पिता का नाम: आशा राम मकान संख्या : 228 आयु : 63 लिंग : पुरुष	फोटो उपलब्ध है
603	UP/72/352/0423589	नाम : रामबरन पिता का नाम: जगत नरायन मकान संख्या : 228 आयु : 47 लिंग : पुरुष	फोटो उपलब्ध है	604	DPQ2561157	नाम : रामा देवी पति का नाम: राम बरन मकान संख्या : 228 आयु : 42 लिंग : महिला	फोटो उपलब्ध है	605	DPQ2561124	नाम : धर्मवीर पिता का नाम: जगत नरायन मकान संख्या : 228 आयु : 40 लिंग : पुरुष	फोटो उपलब्ध है
606	DPQ2686343	नाम : राजेन्द्र सिंह पिता का नाम: जगत नरायन मकान संख्या : 228 आयु : 38 लिंग : पुरुष	फोटो उपलब्ध है	607	UP/72/352/0423534	नाम : अंगद सिंह पिता का नाम: आशाराम मकान संख्या : 229 आयु : 51 लिंग : पुरुष	फोटो उपलब्ध है	608	DPQ1857143	नाम : पुष्पा देवी पति का नाम: अंगद सिंह मकान संख्या : 229 आयु : 50 लिंग : महिला	फोटो उपलब्ध है
609	XGO2100345	नाम : गंगा देवी पति का नाम: तहसीलदार मकान संख्या : 229 आयु : 36 लिंग : महिला	फोटो उपलब्ध है	610	XGO2289478	नाम : तुलसी राम पिता का नाम: अमर सिंह मकान संख्या : 229 आयु : 25 लिंग : पुरुष	फोटो उपलब्ध है	611	XGO2605301	नाम : सपना पति का नाम: तुलसीराम मकान संख्या : 229 आयु : 20 लिंग : महिला	फोटो उपलब्ध है
612	UP/72/352/0423540	नाम : अतर सिंह पिता का नाम: हरदयाल मकान संख्या : 230 आयु : 59 लिंग : पुरुष	फोटो उपलब्ध है	613	UP/72/352/0423542	नाम : भूरी देवी पति का नाम: अतर सिंह मकान संख्या : 230 आयु : 55 लिंग : महिला	फोटो उपलब्ध है	614	XGO2717197	नाम : लक्ष्मण पिता का नाम: तहसीलदार मकान संख्या : 230 आयु : 19 लिंग : पुरुष	फोटो उपलब्ध है
615	UP/72/352/0423532	नाम : दौजी राम पिता का नाम: रामस्नेही मकान संख्या : 231 आयु : 47 लिंग : पुरुष	फोटो उपलब्ध है	616	DPQ2744399	नाम : श्री देवी पति का नाम: दौजीराम मकान संख्या : 231 आयु : 45 लिंग : महिला	फोटो उपलब्ध है	617	XGO0843193	नाम : राकेश पिता का नाम: श्री काशीराम मकान संख्या : 231 आयु : 38 लिंग : पुरुष	फोटो उपलब्ध है
618	UP/72/352/0423636	नाम : शुक देवी पति का नाम: वीर पाल मकान संख्या : 234 आयु : 79 लिंग : महिला	फोटो उपलब्ध है	619	UP/72/352/0423637	नाम : कलियान सिंह पिता का नाम: वीरपाल मकान संख्या : 234 आयु : 53 लिंग : पुरुष	फोटो उपलब्ध है	620	DPQ1857135	नाम : बटना देवी पति का नाम: कलियान सिंह मकान संख्या : 234 आयु : 51 लिंग : महिला	फोटो उपलब्ध है
621	DPQ2560944	नाम : बैनी राम पिता का नाम: वीर पाल मकान संख्या : 234 आयु : 49 लिंग : पुरुष	फोटो उपलब्ध है	622	XGO1486083	नाम : राम विलास पिता का नाम: वीरपाल मकान संख्या : 234 आयु : 47 लिंग : पुरुष	फोटो उपलब्ध है	623	UP/72/352/0423638	नाम : गंगा श्री पति का नाम: बैनीराम मकान संख्या : 234 आयु : 46 लिंग : महिला	फोटो उपलब्ध है
624	DPQ2560951	नाम : माया देवी पति का नाम: रामविलास मकान संख्या : 234 आयु : 44 लिंग : महिला	फोटो उपलब्ध है	625	XGO0843169	नाम : जौनश्री पति का नाम: राजवीर मकान संख्या : 234 आयु : 41 लिंग : महिला	फोटो उपलब्ध है	626	XGO2425858	नाम : दया शंकर पिता का नाम: कलियान सिंह मकान संख्या : 234 आयु : 25 लिंग : पुरुष	फोटो उपलब्ध है
627	XGO2593705	नाम : रामप्यारी पति का नाम: दयाशंकर मकान संख्या : 234 आयु : 21 लिंग : महिला	फोटो उपलब्ध है	628	XGO2708436	नाम : धर्मेन्द्र पिता का नाम: कलियान मकान संख्या : 234 आयु : 20 लिंग : पुरुष	फोटो उपलब्ध है	629	XGO2718393	नाम : आकाश राजपूत पिता का नाम: रामविलास मकान संख्या : 234 आयु : 19 लिंग : पुरुष	फोटो उपलब्ध है

630	UP/72/352/0423622	नाम : मायाराम पिता का नाम: भगवान सिंह मकान संख्या : 235 आयु : 59 लिंग : पुरुष	फोटो उपलब्ध है	631	UP/72/352/0423623	नाम : ओम वती पति का नाम: मायाराम मकान संख्या : 235 आयु : 57 लिंग : महिला	फोटो उपलब्ध है	632	UP/72/352/0423632	नाम : शिवाजी लाल पिता का नाम: गोकुल सिंह मकान संख्या : 236 आयु : 63 लिंग : पुरुष	फोटो उपलब्ध है
633	UP/72/352/0423633	नाम : शकुन देवी पति का नाम: शिवाजी लाल मकान संख्या : 236 आयु : 60 लिंग : महिला	फोटो उपलब्ध है	634	UP/72/352/0423634	नाम : कलियान सिंह पिता का नाम: शिवाजी लाल मकान संख्या : 236 आयु : 49 लिंग : पुरुष	फोटो उपलब्ध है	635	XGO1486091	नाम : भूरेलाल पिता का नाम: शिवाजी लाल मकान संख्या : 236 आयु : 44 लिंग : पुरुष	फोटो उपलब्ध है
636	XGO2488666	नाम : प्रमोद कुमार पिता का नाम: शिवाजी लाल मकान संख्या : 236 आयु : 37 लिंग : पुरुष	फोटो उपलब्ध है	637	XGO2488740	नाम : प्रियंका पति का नाम: प्रमोद कुमार मकान संख्या : 236 आयु : 33 लिंग : महिला	फोटो उपलब्ध है	638	UP/72/352/0423616	नाम : रामदुलारे पिता का नाम: तेज सिंह मकान संख्या : 237 आयु : 56 लिंग : पुरुष	फोटो उपलब्ध है
639	DPQ2561033	नाम : सरवती देवी पति का नाम: रामदुलारे मकान संख्या : 237 आयु : 53 लिंग : महिला	फोटो उपलब्ध है	640	XGO2592004	नाम : कुसुमलता पति का नाम: जीतू मकान संख्या : 237 आयु : 34 लिंग : महिला	फोटो उपलब्ध है	641	XGO2721322	नाम : जीतू पिता का नाम: रामदुलारे मकान संख्या : 237 आयु : 30 लिंग : पुरुष	फोटो उपलब्ध है
642	XGO2593895	नाम : अखलेश पिता का नाम: राम दुलारे मकान संख्या : 237 आयु : 25 लिंग : पुरुष	फोटो उपलब्ध है	643	UP/72/352/0423617	नाम : धन सिंह पिता का नाम: तेज सिंह मकान संख्या : 238 आयु : 51 लिंग : पुरुष	फोटो उपलब्ध है	644	UP/72/352/0423618	नाम : ललिता देवी पति का नाम: धन सिंह मकान संख्या : 238 आयु : 49 लिंग : महिला	फोटो उपलब्ध है
645	XGO1283100	नाम : रामखिलाडी पिता का नाम: धन सिंह मकान संख्या : 238 आयु : 33 लिंग : पुरुष	फोटो उपलब्ध है	646	XGO2268951	नाम : रंजीत सिंह पिता का नाम: धनसिंह मकान संख्या : 238 आयु : 26 लिंग : पुरुष	फोटो उपलब्ध है	647	XGO2611291	नाम : आरती पिता का नाम: धन सिंह मकान संख्या : 238 आयु : 20 लिंग : महिला	फोटो उपलब्ध है
648	UP/72/352/0423624	नाम : भवर सिंह पिता का नाम: नेक राम मकान संख्या : 239 आयु : 83 लिंग : पुरुष	फोटो उपलब्ध है	649	UP/72/352/0423626	नाम : राम हेत पिता का नाम: भंवर सिंह मकान संख्या : 239 आयु : 53 लिंग : पुरुष	फोटो उपलब्ध है	650	UP/72/352/0423627	नाम : गंगा श्री पति का नाम: राम हेत मकान संख्या : 239 आयु : 51 लिंग : महिला	फोटो उपलब्ध है
651	XGO2268902	नाम : रीता देवी पति का नाम: सर्वेश कुमार मकान संख्या : 239 आयु : 38 लिंग : महिला	फोटो उपलब्ध है	652	XGO2697985	नाम : कुमारी पार्वती पिता का नाम: रामहेत मकान संख्या : 239 आयु : 20 लिंग : महिला	फोटो उपलब्ध है	653	XGO2717122	नाम : अभिषेक पिता का नाम: सर्वेश कुमार मकान संख्या : 239 आयु : 19 लिंग : पुरुष	फोटो उपलब्ध है
654	UP/72/352/0423629	नाम : रामकिशुन पिता का नाम: बाबूराम मकान संख्या : 240 आयु : 65 लिंग : पुरुष	फोटो उपलब्ध है	655	UP/72/352/0423630	नाम : श्याम वती पति का नाम: रामकिशन मकान संख्या : 240 आयु : 61 लिंग : महिला	फोटो उपलब्ध है	656	UP/72/352/0423631	नाम : शुक राम अन्य: बाबूराम मकान संख्या : 240 आयु : 57 लिंग : पुरुष	फोटो उपलब्ध है
657	XGO0517920	नाम : भूरेलाल पिता का नाम: रामकिशन मकान संख्या : 240 आयु : 44 लिंग : पुरुष	फोटो उपलब्ध है	658	DPQ2560969	नाम : प्रेमवती पति का नाम: भूरेलाल मकान संख्या : 240 आयु : 42 लिंग : महिला	फोटो उपलब्ध है	659	DPQ2753796	नाम : पूजाराम पिता का नाम: रामकिशन मकान संख्या : 240 आयु : 42 लिंग : पुरुष	फोटो उपलब्ध है

660	DPQ2753846	नाम : रचना देवी पति का नाम: पूजाराम मकान संख्या : 240 आयु : 40 लिंग : महिला	फोटो उपलब्ध है	661	XGO2764900	नाम : अनीता देवी पति का नाम: इंद्रजीत सिंह मकान संख्या : 240 आयु : 36 लिंग : महिला	फोटो उपलब्ध है	662	XGO2097210	नाम : प्रीती पति का नाम: रामजीत मकान संख्या : 240 आयु : 35 लिंग : महिला	फोटो उपलब्ध है
663	XGO2097251	नाम : रामजीत पिता का नाम: सुखराम मकान संख्या : 240 आयु : 31 लिंग : पुरुष	फोटो उपलब्ध है	664	XGO2174001	नाम : विनीता देवी पति का नाम: दिनेश मकान संख्या : 240 आयु : 27 लिंग : महिला	फोटो उपलब्ध है	665	XGO2571362	नाम : मनीष पिता का नाम: सुक राम मकान संख्या : 240 आयु : 22 लिंग : पुरुष	फोटो उपलब्ध है
666	UP/72/352/0423620	नाम : राम औतार पिता का नाम: हरी सिंह मकान संख्या : 241 आयु : 65 लिंग : पुरुष	फोटो उपलब्ध है	667	XGO2764934	नाम : ममता देवी पति का नाम: रामरतन मकान संख्या : 241 आयु : 41 लिंग : महिला	फोटो उपलब्ध है	668	XGO1755826	नाम : रामरतन पिता का नाम: रामऔतार मकान संख्या : 241 आयु : 39 लिंग : पुरुष	फोटो उपलब्ध है
669	XGO2097236	नाम : नीलेश देवी पति का नाम: हरिओम मकान संख्या : 241 आयु : 31 लिंग : महिला	फोटो उपलब्ध है	670	XGO1755842	नाम : अनिल कुमार पिता का नाम: रामऔतार मकान संख्या : 241 आयु : 30 लिंग : पुरुष	फोटो उपलब्ध है	671	XGO1755859	नाम : सविता देवी पति का नाम: अनिल कुमार मकान संख्या : 241 आयु : 29 लिंग : महिला	फोटो उपलब्ध है
672	XGO2592020	नाम : सुमन देवी पति का नाम: क्रिशनकुमार मकान संख्या : 241 आयु : 27 लिंग : महिला	फोटो उपलब्ध है	673	XGO2592053	नाम : क्रिशन कुमार पिता का नाम: रामौतार मकान संख्या : 241 आयु : 27 लिंग : पुरुष	फोटो उपलब्ध है	674	XGO2623742	नाम : केशव सिंह पिता का नाम: सेवाराम मकान संख्या : 241 आयु : 20 लिंग : पुरुष	फोटो उपलब्ध है
675	UP/72/352/0423535	नाम : मुन्शी सिंह पिता का नाम: आशाराम मकान संख्या : 242 आयु : 49 लिंग : पुरुष	फोटो उपलब्ध है	676	UP/72/352/0423536	नाम : नवरतन पिता का नाम: आशाराम मकान संख्या : 242 आयु : 47 लिंग : पुरुष	फोटो उपलब्ध है	677	DPQ1857168	नाम : दशरथ सिंह पिता का नाम: तेज सिंह मकान संख्या : 243 आयु : 50 लिंग : पुरुष	फोटो उपलब्ध है
678	DPQ2686566	नाम : सीता देवी पति का नाम: दशरथ मकान संख्या : 243 आयु : 39 लिंग : महिला	फोटो उपलब्ध है	679	XGO2520237	नाम : रुबी पिता का नाम: दशरथ सिंह मकान संख्या : 243 आयु : 23 लिंग : महिला	फोटो उपलब्ध है	680	DPQ2561132	नाम : सत्यराम पिता का नाम: पोधीराम मकान संख्या : 244 आयु : 41 लिंग : पुरुष	फोटो उपलब्ध है
681	XGO1563360	नाम : सत्यभान पिता का नाम: पोधीराम मकान संख्या : 244 आयु : 39 लिंग : पुरुष	फोटो उपलब्ध है	682	DPQ2561165	नाम : गीता देवी पति का नाम: सत्यराम मकान संख्या : 244 आयु : 39 लिंग : महिला	फोटो उपलब्ध है	683	DPQ2561058	नाम : उर्मिला देवी पति का नाम: सत्यभान मकान संख्या : 244 आयु : 37 लिंग : महिला	फोटो उपलब्ध है
684	XGO2619609	नाम : धर्मेन्द्र पिता का नाम: सत्यराम मकान संख्या : 244 आयु : 20 लिंग : पुरुष	फोटो उपलब्ध है	685	UP/72/352/0423609	नाम : अमर सिंह पिता का नाम: गंगा प्रसाद मकान संख्या : 245 आयु : 73 लिंग : पुरुष	फोटो उपलब्ध है	686	UP/72/352/0423606	नाम : रामवती पति का नाम: अमर सिंह मकान संख्या : 245 आयु : 68 लिंग : महिला	फोटो उपलब्ध है
687	DPQ1857069	नाम : मार्ग श्री पति का नाम: अमर सिंह मकान संख्या : 245 आयु : 67 लिंग : महिला	फोटो उपलब्ध है	688	UP/72/352/0423610	नाम : किशोरी देवी पति का नाम: अमर सिंह मकान संख्या : 245 आयु : 67 लिंग : महिला	फोटो उपलब्ध है	689	DPQ2744407	नाम : रामनिवास पिता का नाम: अमर सिंह मकान संख्या : 245 आयु : 47 लिंग : पुरुष	फोटो उपलब्ध है

690 नाम : शान्ति देवी पति का नाम: रामदास मकान संख्या : 246 आयु : 69 लिंग : महिला	UP/72/352/0423611	691 नाम : राम प्रकाश पिता का नाम: गंगा प्रसाद मकान संख्या : 246 आयु : 66 लिंग : पुरुष	UP/72/352/0423614	692 नाम : राम स्वरूप पिता का नाम: रामदास मकान संख्या : 246 आयु : 52 लिंग : पुरुष	UP/72/352/0423612
693 नाम : आदेश कुमारी पति का नाम: रामस्वरूप मकान संख्या : 246 आयु : 50 लिंग : महिला	UP/72/352/0423613	694 नाम : रामचरन पिता का नाम: रामप्रकाश मकान संख्या : 246 आयु : 40 लिंग : पुरुष	XGO1755818	695 नाम : नितिन कुमार पिता का नाम: रामस्वरूप मकान संख्या : 246 आयु : 34 लिंग : पुरुष	XGO1655414
696 नाम : सुप्रीव पिता का नाम: रामप्रकाश मकान संख्या : 246 आयु : 34 लिंग : पुरुष	XGO2581668	697 नाम : विजय पिता का नाम: रामस्वरूप मकान संख्या : 246 आयु : 30 लिंग : पुरुष	XGO1655281	698 नाम : पूजा देवी पति का नाम: सुप्रीव मकान संख्या : 246 आयु : 28 लिंग : महिला	XGO2280295
699 नाम : पूजा कुमारी पति का नाम: विजय मकान संख्या : 246 आयु : 26 लिंग : महिला	XGO2425825	700 नाम : भागवती पति का नाम: राम प्रकाश मकान संख्या : 247 आयु : 63 लिंग : महिला	UP/72/352/0423615	701 नाम : राम मूर्ति पति का नाम: करन सिंह मकान संख्या : 248 आयु : 78 लिंग : महिला	UP/72/352/0423574
702 नाम : रामसेवक पिता का नाम: करन सिंह मकान संख्या : 248 आयु : 51 लिंग : पुरुष	UP/72/352/0423576	703 नाम : भरत सिंह पिता का नाम: करन सिंह मकान संख्या : 248 आयु : 45 लिंग : पुरुष	XGO1539477	704 नाम : सुमन देवी पति का नाम: भरत सिंह मकान संख्या : 248 आयु : 42 लिंग : महिला	XGO0332775
705 नाम : राजेश कुमार पिता का नाम: करन सिंह मकान संख्या : 248 आयु : 41 लिंग : पुरुष	XGO1655893	706 नाम : सीमा देवी पति का नाम: राजेश कुमार मकान संख्या : 248 आयु : 38 लिंग : महिला	XGO1655901	707 नाम : सुनील पिता का नाम: रामसेवक मकान संख्या : 248 आयु : 34 लिंग : पुरुष	XGO2564979
708 नाम : रेखा देवी पति का नाम: सुनील कुमार मकान संख्या : 248 आयु : 31 लिंग : महिला	XGO2565067	709 नाम : बंतू सिंग पिता का नाम: रामसेवक मकान संख्या : 248 आयु : 28 लिंग : पुरुष	XGO2565661	710 नाम : राधा देवी पति का नाम: अनिल कुमार मकान संख्या : 248 आयु : 27 लिंग : महिला	XGO2553014
711 नाम : कुमारी अल्केश पिता का नाम: राजेश सिंह मकान संख्या : 248 आयु : 22 लिंग : महिला	XGO2453017	712 नाम : पूजा वर्मा पति का नाम: बंतू सिंग मकान संख्या : 248 आयु : 21 लिंग : महिला	XGO2565026	713 नाम : अजय पिता का नाम: भरत सिंह मकान संख्या : 248 आयु : 21 लिंग : पुरुष	XGO2593887
714 नाम : कुमारी कल्पना पिता का नाम: भरतसिंह मकान संख्या : 248 आयु : 20 लिंग : महिला	XGO2666543	715 नाम : नेत राम पिता का नाम: धनश्याम मकान संख्या : 249 आयु : 68 लिंग : पुरुष	UP/72/352/0423603	716 नाम : गंगा श्री पति का नाम: नेत राम मकान संख्या : 249 आयु : 65 लिंग : महिला	UP/72/352/0423604
717 नाम : रामकटोरी पति का नाम: रामनिवास मकान संख्या : 249 आयु : 43 लिंग : महिला	XGO2740744	718 नाम : बसंती देवी पति का नाम: सोवरन मकान संख्या : 249 आयु : 36 लिंग : महिला	XGO2744209	719 नाम : नीतू पति का नाम: रामनारायण मकान संख्या : 249 आयु : 32 लिंग : महिला	XGO2744167

720	XGO2744225	नाम : रीमा पति का नाम: राकेश मकान संख्या : 249 आयु : 32 लिंग : महिला	721	UP/72/352/0423605	नाम : काशी प्रसाद पिता का नाम: धनश्याम मकान संख्या : 250 आयु : 63 लिंग : पुरुष	722	DPQ1857150	नाम : कालो देवी पति का नाम: काशी प्रसाद मकान संख्या : 250 आयु : 51 लिंग : महिला
723	XGO2536696	नाम : विनीता देवी पति का नाम: कुलदीप मकान संख्या : 250 आयु : 32 लिंग : महिला	724	XGO2732832	नाम : राज पिता का नाम: रामनिवास मकान संख्या : 250 आयु : 19 लिंग : पुरुष	725	UP/72/352/0423586	नाम : शान्ती देवी पति का नाम: देवी सिंह मकान संख्या : 251 आयु : 81 लिंग : महिला
726	UP/72/352/0423594	नाम : सुख लाल पिता का नाम: देवीराम मकान संख्या : 251 आयु : 50 लिंग : पुरुष	727	UP/72/352/0423595	नाम : उर्मिला देवी पति का नाम: सुख लाल मकान संख्या : 251 आयु : 48 लिंग : महिला	728	DPQ2925642	नाम : श्यामलाल पिता का नाम: देवी सिंह मकान संख्या : 251 आयु : 47 लिंग : पुरुष
729	UP/72/352/0423597	नाम : जवाहर सिंह पिता का नाम: पातीराम मकान संख्या : 252 आयु : 83 लिंग : पुरुष	730	UP/72/352/0423598	नाम : सावित्री देवी पति का नाम: जवाहर सिंह मकान संख्या : 252 आयु : 73 लिंग : महिला	731	UP/72/352/0423599	नाम : हाकिम सिंह पिता का नाम: जवाहर सिंह मकान संख्या : 252 आयु : 52 लिंग : पुरुष
732	XGO1655711	नाम : रामदत्त पिता का नाम: जवाहर सिंह मकान संख्या : 252 आयु : 35 लिंग : पुरुष	733	XGO1451889	नाम : रीमा देवी पति का नाम: मलिखान मकान संख्या : 252 आयु : 33 लिंग : महिला	734	XGO1655687	नाम : श्री निवास पिता का नाम: जवाहर सिंह मकान संख्या : 252 आयु : 33 लिंग : पुरुष
735	XGO1655810	नाम : सुनीता देवी पति का नाम: रामदत्त मकान संख्या : 252 आयु : 33 लिंग : महिला	736	XGO2097244	नाम : विनीता पति का नाम: मुकेश कुमार मकान संख्या : 252 आयु : 31 लिंग : महिला	737	XGO2097269	नाम : राज कुमार पिता का नाम: हाकिम सिंह मकान संख्या : 252 आयु : 26 लिंग : पुरुष
738	XGO2145415	नाम : रीना कुमारी पति का नाम: श्री निवास मकान संख्या : 252 आयु : 26 लिंग : महिला	739	XGO2346161	नाम : अनिता पति का नाम: राहुल मकान संख्या : 390 आयु : 26 लिंग : महिला	740	XGO2789840	नाम : रवीना पति का नाम: कमलेश मकान संख्या : पुरा राम लाल आयु : 26 लिंग : महिला

741	2	XGO2810281	नाम : विष्णु शर्मा पिता का नाम: सतीश शर्मा मकान संख्या : 132 आयु : 22 लिंग : पुरुष	फोटो उपलब्ध है	742	1	XGO2810356	नाम : लक्ष्मी पति का नाम: हरेंद्र मकान संख्या : 03 आयु : 25 लिंग : महिला	फोटो उपलब्ध है	743	1	XGO2814846	नाम : धर्मेन्द्र कुमार पिता का नाम: श्री भगवान मकान संख्या : 03 आयु : 18 लिंग : पुरुष	फोटो उपलब्ध है
744	3	XGO2814853	नाम : सीमा पति का नाम: धर्मवीर मकान संख्या : 228 आयु : 36 लिंग : महिला	फोटो उपलब्ध है	745	1	XGO2814879	नाम : लक्ष्मी पिता का नाम: श्री भगवान मकान संख्या : 03 आयु : 19 लिंग : महिला	फोटो उपलब्ध है	746	2	XGO2816361	नाम : किशन शर्मा पिता का नाम: सतीश कुमार मकान संख्या : 132 आयु : 18 लिंग : पुरुष	फोटो उपलब्ध है
747	1	XGO2818391	नाम : रोहित पिता का नाम: संजय कुमार मकान संख्या : 11 आयु : 24 लिंग : पुरुष	फोटो उपलब्ध है	748	1	XGO2819464	नाम : लक्ष्मण अन्य: श्री भगवान मकान संख्या : 03 आयु : 30 लिंग : पुरुष	फोटो उपलब्ध है	749	2	XGO2820397	नाम : पूजा श्रीवास पति का नाम: रामकिशोर मकान संख्या : 144 आयु : 26 लिंग : महिला	फोटो उपलब्ध है
750	1	XGO2826451	नाम : कमलेश पति का नाम: सुदेश कुमार शर्मा मकान संख्या : 139 आयु : 34 लिंग : महिला	फोटो उपलब्ध है	751	1	XGO2829976	नाम : पूनम शर्मा पति का नाम: प्रवीण कुमार मकान संख्या : 24 आयु : 24 लिंग : महिला	फोटो उपलब्ध है	752	2	XGO2840627	नाम : मीनेश पति का नाम: राहुल शर्मा मकान संख्या : 139 आयु : 31 लिंग : महिला	फोटो उपलब्ध है
753	2	XGO2847812	नाम : रेखा देवी पति का नाम: उदयरराज मकान संख्या : 139 आयु : 30 लिंग : महिला	फोटो उपलब्ध है	754	1	XGO2848000	नाम : मनोज कुमार शर्मा पिता का नाम: द्वारिका प्रसाद शर्मा मकान संख्या : 04 आयु : 46 लिंग : पुरुष	फोटो उपलब्ध है	755	3	XGO2848026	नाम : राजकुमार पिता का नाम: भगवानदास मकान संख्या : 221 आयु : 21 लिंग : पुरुष	फोटो उपलब्ध है
756	3	XGO2848059	नाम : ऋषि पिता का नाम: सत्यभान मकान संख्या : 224 आयु : 20 लिंग : पुरुष	फोटो उपलब्ध है	757	1	XGO2850352	नाम : रुबी पति का नाम: रोहित मकान संख्या : 11 आयु : 29 लिंग : महिला	फोटो उपलब्ध है	758	1	XGO2850501	नाम : अंजली शर्मा पति का नाम: मोहित कुमार मकान संख्या : 01 आयु : 24 लिंग : महिला	फोटो उपलब्ध है
759	3	XGO2850667	नाम : मुकेश पिता का नाम: भूरे लाल मकान संख्या : 221 आयु : 21 लिंग : पुरुष	फोटो उपलब्ध है	760	3	XGO2851152	नाम : मनपाल पिता का नाम: रामहेत मकान संख्या : 239 आयु : 18 लिंग : पुरुष	फोटो उपलब्ध है	761	2	XGO2865335	नाम : बोबी पिता का नाम: तुलाराम मकान संख्या : 184 आयु : 25 लिंग : पुरुष	फोटो उपलब्ध है
762	1	XGO2884542	नाम : राघव शर्मा पिता का नाम: रामनिवास शर्मा मकान संख्या : 02 आयु : 27 लिंग : पुरुष	फोटो उपलब्ध है	763	1	XGO2884591	नाम : पूनम अन्य: रामनिवास मकान संख्या : 02 आयु : 29 लिंग : महिला	फोटो उपलब्ध है	764	3	XGO2885317	नाम : प्रमोद पिता का नाम: भूरे लाल मकान संख्या : 221 आयु : 20 लिंग : पुरुष	फोटो उपलब्ध है
765	1	XGO2887792	नाम : सीता पति का नाम: हरेंद्र सिंह मकान संख्या : 06 आयु : 35 लिंग : महिला	फोटो उपलब्ध है	766	1	XGO2899177	नाम : अंकित पिता का नाम: रामनिवास मकान संख्या : 02 आयु : 26 लिंग : पुरुष	फोटो उपलब्ध है	767	3	XGO2899284	नाम : अर्चना पति का नाम: प्रमोद मकान संख्या : 221 आयु : 25 लिंग : महिला	फोटो उपलब्ध है
768	2	XGO2926145	नाम : हेमन्त कुमार पिता का नाम: श्री कृष्ण मकान संख्या : पुरा ब्रजभूषण आयु : 34 लिंग : पुरुष	फोटो उपलब्ध है										

निर्वाचकों का सार :							
A) निर्वाचकों की संख्या :							
	नामावली का प्रकार	निर्वाचक नामावली की पहचान :	निर्वाचकों की संख्या :				
			पुरुष	महिला	तृतीय लिंग	कुल	
I	मूल नामावली	मूल नामावली	विशेष गहन पुनरीक्षण 2026 की एकीकृत अंतिम मूल निर्वाचक नामावली	393	347	0	740
II	परिवर्धन की सूची	पूरक 1	विशेष गहन पुनरीक्षण - 2026	15	13	0	28
III	विलोपन की सूची	पूरक 1	विशेष गहन पुनरीक्षण - 2026	1	0	0	1
IV	लिंग क्षेत्र में संशोधन के कारण अंतर			0	0	0	0
इस संशोधन के बाद इस सूची में नेट इलेक्टर (I+II-III+IV)				407	360	0	767
B) संशोधनों की संख्या :							
नामावली का प्रकार	निर्वाचक नामावली की पहचान :		संशोधनों की संख्या :				
पूरक 1	विशेष गहन पुनरीक्षण - 2026		4				

निर्वाचक रजिस्ट्रीकरण अधिकारी

E-मृतक, S-स्थानांतरित, R-पुनरावृत्ति, M-लापता, Q-अयोग्य