

निर्वाचक नामावली 2026 S24 उत्तर प्रदेश

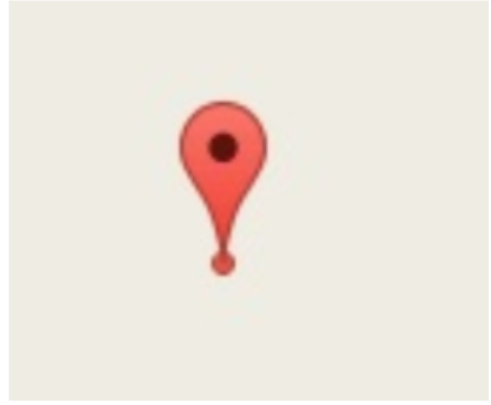
विधानसभा निर्वाचन क्षेत्र की संख्या व नाम और आरक्षण स्थिति : 94 - बाह (सामान्य)		भाग संख्या : : 23																												
संसदीय निर्वाचन क्षेत्र की संख्या व नाम और आरक्षण स्थिति जिसमें विधानसभा निर्वाचन क्षेत्र स्थित है : 19 - फतेहपुर सीकरी (सामान्य)																														
1. पुनरीक्षण का विवरण																														
पुनरीक्षण का वर्ष :	2026	निर्वाचक नामावली की पहचान : विशेष गहन पुनरीक्षण 2026 की एकीकृत अंतिम मूल निर्वाचक नामावली																												
अर्हता तिथि :	01-01-2026																													
पुनरीक्षण का प्रकार :	विशेष गहन पुनरीक्षण 2026																													
प्रकाशन की तिथि :	10-04-2026																													
2. भाग और मतदान क्षेत्र का विवरण :																														
भाग में अनुभागों की संख्या और नाम :																														
1-सेहा-1	<table style="width: 100%; border-collapse: collapse;"> <tr> <td style="width: 60%;">मुख्य कस्बा अथवा ग्राम</td> <td style="width: 20%;">: सेहा</td> <td style="width: 20%;"></td> </tr> <tr> <td>वार्ड</td> <td>: </td> <td></td> </tr> <tr> <td>डाकघर</td> <td>: पिनाहट</td> <td></td> </tr> <tr> <td>थाना</td> <td>: मंसुखपुरा</td> <td></td> </tr> <tr> <td>पंचायत</td> <td>: सेहा</td> <td></td> </tr> <tr> <td>ब्लॉक</td> <td>: पिनाहट</td> <td></td> </tr> <tr> <td>तहसील</td> <td>: बाह</td> <td></td> </tr> <tr> <td>जिला</td> <td>: आगरा</td> <td></td> </tr> <tr> <td>पिन कोड</td> <td>: 283123</td> <td></td> </tr> </table>			मुख्य कस्बा अथवा ग्राम	: सेहा		वार्ड	:		डाकघर	: पिनाहट		थाना	: मंसुखपुरा		पंचायत	: सेहा		ब्लॉक	: पिनाहट		तहसील	: बाह		जिला	: आगरा		पिन कोड	: 283123	
मुख्य कस्बा अथवा ग्राम	: सेहा																													
वार्ड	:																													
डाकघर	: पिनाहट																													
थाना	: मंसुखपुरा																													
पंचायत	: सेहा																													
ब्लॉक	: पिनाहट																													
तहसील	: बाह																													
जिला	: आगरा																													
पिन कोड	: 283123																													
3. मतदान स्थल का विवरण																														
मतदान स्थल की संख्या और नाम :	मतदान स्थल के प्रकार (पुरुष / महिला / सामान्य) :		सामान्य																											
23 - प्रा0वि0 सेहा क0नं0-1	इस भाग में सहायक मतदान स्थलों की संख्या :		0																											
मतदान स्थल का पता :																														
प्रा0वि0 सेहा																														
4. निर्वाचकों की संख्या :																														
प्रारम्भिक क्रम	अंतिम क्रम	कुल मतदाता																												
संख्या	संख्या	पुरुष	महिला	तृतीय लिंग	कुल																									
1	642	336	305	0	641																									

निर्वाचक रजिस्ट्रीकरण अधिकारी

Nazri Naksha



Google Map View



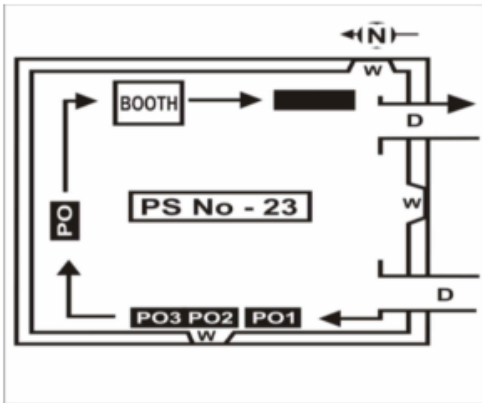
Polling Station Building Front View



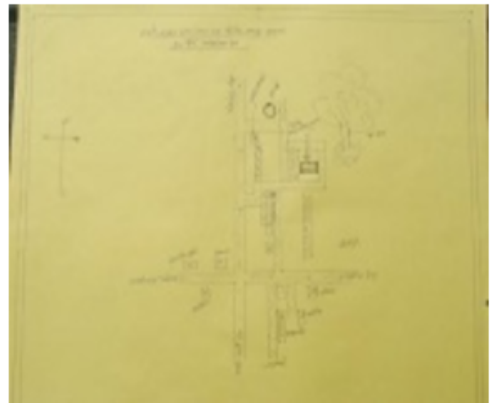
Polling Station Front View



Cad View



Key MAP View



1 नाम : वर्षा कुमारी पति का नाम: प्रेम सिंह मकान संख्या : 00 आयु : 22 लिंग : महिला	XGO2780302 फोटो उपलब्ध है	2 नाम : प्रेम सिंह पिता का नाम: धर्म जीत मकान संख्या : 0 आयु : 20 लिंग : पुरुष	XGO2779429 फोटो उपलब्ध है	3 नाम : रामनिवास पिता का नाम: हुबब लाल मकान संख्या : 01 आयु : 66 लिंग : पुरुष	XGO1800705 फोटो उपलब्ध है
4 नाम : सरोजदेवी पति का नाम: राकेश कुमार मकान संख्या : 1 आयु : 44 लिंग : महिला	DPQ2575728 फोटो उपलब्ध है	5 नाम : रामहरी पिता का नाम: शिवचरन मकान संख्या : 1 आयु : 43 लिंग : पुरुष	XGO0282095 फोटो उपलब्ध है	6 नाम : भूरीदेवी पति का नाम: प्रतापसिंह मकान संख्या : 1 आयु : 43 लिंग : महिला	XGO1529742 फोटो उपलब्ध है
7 नाम : जबर सिंह पिता का नाम: श्याम लाल मकान संख्या : 1 आयु : 38 लिंग : पुरुष	XGO2232411 फोटो उपलब्ध है	8 नाम : संजय पिता का नाम: श्याम लाल मकान संख्या : 1 आयु : 36 लिंग : पुरुष	XGO0002873 फोटो उपलब्ध है	9 नाम : भावना देवी पति का नाम: जबर सिंह मकान संख्या : 1 आयु : 32 लिंग : महिला	XGO1427103 फोटो उपलब्ध है
10 नाम : विजय सिंह पिता का नाम: सिवचरन मकान संख्या : 1 आयु : 31 लिंग : पुरुष	XGO1427111 फोटो उपलब्ध है	11 नाम : अजय सिंह पिता का नाम: शिव चरन मकान संख्या : 1 आयु : 30 लिंग : पुरुष	XGO1594241 फोटो उपलब्ध है	12 नाम : फूलवती पति का नाम: संजय सिंह मकान संख्या : 1 आयु : 27 लिंग : महिला	XGO1893460 फोटो उपलब्ध है
13 नाम : चम्पा बती पति का नाम: थानसिंह मकान संख्या : 1ब आयु : 41 लिंग : महिला	XGO0282103 फोटो उपलब्ध है	14 नाम : आशीष कुमार पिता का नाम: थान सिंह मकान संख्या : 1बी आयु : 19 लिंग : पुरुष	XGO2739894 फोटो उपलब्ध है	15 नाम : प्रेमवती पति का नाम: द्वारिकाप्रसाद मकान संख्या : 2 आयु : 59 लिंग : महिला	UP/72/352/0060004 फोटो उपलब्ध है
16 नाम : देवदत्त पिता का नाम: द्वारिका प्रसाद मकान संख्या : 2 आयु : 36 लिंग : पुरुष	XGO0002501 फोटो उपलब्ध है	17 नाम : शिवदत्त पिता का नाम: द्वारिकाप्रसाद मकान संख्या : 2 आयु : 34 लिंग : पुरुष	XGO0992578 फोटो उपलब्ध है	18 नाम : नवीन कुमारी पति का नाम: देवदत्त मकान संख्या : 2 आयु : 33 लिंग : महिला	XGO1593615 फोटो उपलब्ध है
19 नाम : दुलीचन्द्र पिता का नाम: सुनका मकान संख्या : 3 आयु : 60 लिंग : पुरुष	UP/72/352/0060005 फोटो उपलब्ध है	20 नाम : कन्ठश्री पति का नाम: दुलीचन्द्र मकान संख्या : 3 आयु : 58 लिंग : महिला	UP/72/352/0060006 फोटो उपलब्ध है	21 नाम : पवित्र पति का नाम: विजेन्द्र सिंह मकान संख्या : 3 आयु : 55 लिंग : महिला	UP/72/352/0060007 फोटो उपलब्ध है
22 नाम : राजकुमारी पति का नाम: वीरवलि मकान संख्या : 3 आयु : 44 लिंग : महिला	XGO1323690 फोटो उपलब्ध है	23 नाम : सुभाष चन्द पिता का नाम: विजेन्द्र सिंह मकान संख्या : 3 आयु : 38 लिंग : पुरुष	XGO0002485 फोटो उपलब्ध है	24 नाम : भीरवल पिता का नाम: दुली चन्द मकान संख्या : 3 आयु : 38 लिंग : पुरुष	XGO0002527 फोटो उपलब्ध है
25 नाम : रूपा पति का नाम: ब्रजेश कुमार मकान संख्या : 3 आयु : 32 लिंग : महिला	XGO2349447 फोटो उपलब्ध है	26 नाम : वृजेश कुमार पिता का नाम: बिजेन्द्र सिंह मकान संख्या : 3 आयु : 30 लिंग : पुरुष	XGO1593854 फोटो उपलब्ध है	27 नाम : मनोज कुमार पिता का नाम: दुलीचन्द्र मकान संख्या : 3 आयु : 28 लिंग : पुरुष	XGO1882729 फोटो उपलब्ध है
28 नाम : मनीषा कुमारी माता का नाम: मनोज कुमार मकान संख्या : 3 आयु : 26 लिंग : महिला	XGO2527208 फोटो उपलब्ध है	29 नाम : देवराज पिता का नाम: सुरेश चंद्र मकान संख्या : 3 आयु : 20 लिंग : पुरुष	XGO2615995 फोटो उपलब्ध है	30 नाम : कच्यो पति का नाम: विद्याराम मकान संख्या : 4 आयु : 73 लिंग : महिला	XGO0273235 फोटो उपलब्ध है

31	DPQ2575702	नाम : वृजमोहन पिता का नाम: विद्याराम मकान संख्या : 4 आयु : 47 लिंग : पुरुष	फोटो उपलब्ध है	32	DPQ2575710	नाम : रेखा पति का नाम: वृजमोहन मकान संख्या : 4 आयु : 44 लिंग : महिला	फोटो उपलब्ध है	33	XGO0002618	नाम : जितेन्द्र सिंह पिता का नाम: होलीराम मकान संख्या : 4 आयु : 40 लिंग : पुरुष	फोटो उपलब्ध है
34	XGO0002626	नाम : रामऔतार पिता का नाम: होलीराम मकान संख्या : 4 आयु : 37 लिंग : पुरुष	फोटो उपलब्ध है	35	XGO2740462	नाम : अमित पिता का नाम: ब्रजमोहन मकान संख्या : 4 आयु : 19 लिंग : पुरुष	फोटो उपलब्ध है	36	UP/72/352/0060010	नाम : ओमवती पति का नाम: शिवचरण मकान संख्या : 5 आयु : 65 लिंग : महिला	फोटो उपलब्ध है
37	UP/72/352/0060011	नाम : श्यामा पिता का नाम: छविराम मकान संख्या : 5 आयु : 65 लिंग : पुरुष	फोटो उपलब्ध है	38	UP/72/352/0060012	नाम : रामवती पति का नाम: श्यामा मकान संख्या : 5 आयु : 63 लिंग : महिला	फोटो उपलब्ध है	39	DPQ2000677	नाम : प्रताप पिता का नाम: श्यामलाल मकान संख्या : 5 आयु : 43 लिंग : पुरुष	फोटो उपलब्ध है
40	UP/72/352/0060016	नाम : नेमीसिंह पिता का नाम: माताप्रसाद मकान संख्या : 6 आयु : 47 लिंग : पुरुष	फोटो उपलब्ध है	41	UP/72/352/0060015	नाम : राकश पिता का नाम: शिवचरण मकान संख्या : 6 आयु : 46 लिंग : पुरुष	फोटो उपलब्ध है	42	XGO1882752	नाम : मैमवती पति का नाम: नेमी सिंह मकान संख्या : 6 आयु : 45 लिंग : महिला	फोटो उपलब्ध है
43	DPQ2000826	नाम : कमलेश पति का नाम: राजेश मकान संख्या : 7 आयु : 41 लिंग : महिला	फोटो उपलब्ध है	44	XGO1323880	नाम : राजेश पिता का नाम: भीकम सिंह मकान संख्या : 7अ आयु : 38 लिंग : पुरुष	फोटो उपलब्ध है	45	XGO1828839	नाम : भरोसीलाल पिता का नाम: चिन्तामनि मकान संख्या : 8 आयु : 59 लिंग : पुरुष	फोटो उपलब्ध है
46	XGO1828847	नाम : रेखा पति का नाम: भरोसीलाल मकान संख्या : 8 आयु : 56 लिंग : महिला	फोटो उपलब्ध है	47	XGO1964147	नाम : मुन्नी देवी पति का नाम: कालीचरन मकान संख्या : 9 आयु : 56 लिंग : महिला	फोटो उपलब्ध है	48	DPQ2575405	नाम : राजकिशोर पिता का नाम: भीकम सिंह मकान संख्या : 9 आयु : 44 लिंग : पुरुष	फोटो उपलब्ध है
49	XGO1526870	नाम : रामनिवास पिता का नाम: भीकम सिंह मकान संख्या : 9 आयु : 42 लिंग : पुरुष	फोटो उपलब्ध है	50	DPQ2000834	नाम : सत्यवती पति का नाम: राजकिशोर मकान संख्या : 9 आयु : 42 लिंग : महिला	फोटो उपलब्ध है	51	XGO1693563	नाम : नैनादेवी पति का नाम: रामनिवास मकान संख्या : 9 आयु : 34 लिंग : महिला	फोटो उपलब्ध है
52	XGO1800663	नाम : सुरेन्द्र सिंह पिता का नाम: कालीचरन मकान संख्या : 09 आयु : 31 लिंग : पुरुष	फोटो उपलब्ध है	53	XGO1964162	नाम : सपना पति का नाम: विजय मकान संख्या : 9 आयु : 27 लिंग : महिला	फोटो उपलब्ध है	54	XGO1964170	नाम : रचना पति का नाम: अजय मकान संख्या : 9 आयु : 27 लिंग : महिला	फोटो उपलब्ध है
55	XGO2303873	नाम : चन्द्रभानसिंह पिता का नाम: राजेशसिंग मकान संख्या : 9 आयु : 25 लिंग : पुरुष	फोटो उपलब्ध है	56	XGO2218295	नाम : अरुण कुमार पिता का नाम: राजकिशोर कुमार मकान संख्या : 9 आयु : 24 लिंग : पुरुष	फोटो उपलब्ध है	57	XGO2590719	नाम : गीतम सिंह पिता का नाम: राजेश कुमार मकान संख्या : 9 आयु : 22 लिंग : पुरुष	फोटो उपलब्ध है
58	UP/72/352/0060028	नाम : कान्तादेवी पति का नाम: भीकमसिंह मकान संख्या : 9अ आयु : 59 लिंग : महिला	फोटो उपलब्ध है	59	UP/72/352/0060023	नाम : मायादेवी पति का नाम: होलीराम मकान संख्या : 11 आयु : 69 लिंग : महिला	फोटो उपलब्ध है	60	XGO1594233	नाम : रेखा देवी पति का नाम: जीतेन्द्र मकान संख्या : 11 आयु : 32 लिंग : महिला	फोटो उपलब्ध है

61	XGO2218311	नाम : रेनू पति का नाम: रामोतार मकान संख्या : 11 आयु : 32 लिंग : महिला	फोटो उपलब्ध है	62	UP/72/352/0060031	नाम : किरनदेवी पति का नाम: तिलकसिंह मकान संख्या : 12 आयु : 54 लिंग : महिला	फोटो उपलब्ध है	63	XGO1729755	नाम : बन्दू पिता का नाम: तिलक सिंह मकान संख्या : 12 आयु : 33 लिंग : पुरुष	फोटो उपलब्ध है
64	XGO1729748	नाम : मौनी देवी पति का नाम: बन्दू मकान संख्या : 12 आयु : 31 लिंग : महिला	फोटो उपलब्ध है	65	UP/72/352/0060033	नाम : पार्वती पति का नाम: तारासिंह मकान संख्या : 13 आयु : 67 लिंग : महिला	फोटो उपलब्ध है	66	DPQ1413186	नाम : नारायणसिंह पिता का नाम: तारासिंह मकान संख्या : 13 आयु : 48 लिंग : पुरुष	फोटो उपलब्ध है
67	DPQ2000693	नाम : बलवीर सिंह पिता का नाम: कालीचरण मकान संख्या : 13 आयु : 46 लिंग : पुरुष	फोटो उपलब्ध है	68	XGO2494615	नाम : किरणदेवी पति का नाम: नारायणसिंह मकान संख्या : 13 आयु : 45 लिंग : महिला	फोटो उपलब्ध है	69	XGO2303881	नाम : रुकमा पति का नाम: संजयसिंह मकान संख्या : 13 आयु : 31 लिंग : महिला	फोटो उपलब्ध है
70	XGO1729037	नाम : नीरज कुमारी पति का नाम: बलवीर सिंह मकान संख्या : 13 आयु : 30 लिंग : महिला	फोटो उपलब्ध है	71	XGO2075927	नाम : संजय सिंह पिता का नाम: नारायण सिंह मकान संख्या : 13 आयु : 26 लिंग : पुरुष	फोटो उपलब्ध है	72	XGO2306041	नाम : पूजा पति का नाम: नेपालसिंह मकान संख्या : 13 आयु : 26 लिंग : महिला	फोटो उपलब्ध है
73	XGO2595635	नाम : काजल पिता का नाम: नारायण सिंह नारायण सिंह मकान संख्या : 13 आयु : 22 लिंग : महिला	फोटो उपलब्ध है	74	XGO2600104	नाम : ओम सिंह पिता का नाम: नारायण सिंह मकान संख्या : 13 आयु : 21 लिंग : पुरुष	फोटो उपलब्ध है	75	XGO2591790	नाम : रानी पिता का नाम: कपटन मकान संख्या : 13 आयु : 20 लिंग : महिला	फोटो उपलब्ध है
76	UP/72/352/0060556	नाम : प्रेमा पति का नाम: पूरन सिंह मकान संख्या : 14 आयु : 75 लिंग : महिला	फोटो उपलब्ध है	77	XGO0762054	नाम : शिशुपाल पिता का नाम: पूरनसिंह मकान संख्या : 14 आयु : 61 लिंग : पुरुष	फोटो उपलब्ध है	78	XGO2800944	नाम : डरे लाल पिता का नाम: पूरन सिंह मकान संख्या : 14 आयु : 55 लिंग : पुरुष	फोटो उपलब्ध है
79	UP/72/352/0060557	नाम : सरवती पति का नाम: शिशुपाल मकान संख्या : 14 आयु : 53 लिंग : महिला	फोटो उपलब्ध है	80	XGO2798148	नाम : प्रेम वती पति का नाम: डरेलाल मकान संख्या : 14 आयु : 53 लिंग : महिला	फोटो उपलब्ध है	81	DPQ2352581	नाम : हीरालाल पिता का नाम: भागीरत सिंह मकान संख्या : 14 आयु : 41 लिंग : पुरुष	फोटो उपलब्ध है
82	DPQ2352383	नाम : मानवती पति का नाम: हीरालाल मकान संख्या : 14 आयु : 40 लिंग : महिला	फोटो उपलब्ध है	83	DPQ2680820	नाम : पवन कुमार पिता का नाम: शिशुपाल सिंह मकान संख्या : 14 आयु : 39 लिंग : पुरुष	फोटो उपलब्ध है	84	XGO1593953	नाम : सोनू सिंह पिता का नाम: डरेलाल मकान संख्या : 14 आयु : 31 लिंग : पुरुष	फोटो उपलब्ध है
85	XGO1594258	नाम : पिन्की पति का नाम: पवन कुमार मकान संख्या : 14 आयु : 30 लिंग : महिला	फोटो उपलब्ध है	86	XGO2218337	नाम : वर्षा पति का नाम: सोनू मकान संख्या : 14 आयु : 30 लिंग : महिला	फोटो उपलब्ध है	87	XGO1847110	नाम : अमर सिंह पिता का नाम: शिशुपाल मकान संख्या : १४ आयु : 28 लिंग : पुरुष	फोटो उपलब्ध है
88	XGO2075802	नाम : मोनू सिंह पिता का नाम: डरे लाल मकान संख्या : 14 आयु : 28 लिंग : पुरुष	फोटो उपलब्ध है	89	XGO1893510	नाम : राघवेन्द्रसिंह पिता का नाम: शिशुपाल मकान संख्या : 14 आयु : 27 लिंग : पुरुष	फोटो उपलब्ध है	90	XGO1492701	नाम : रामठकली पति का नाम: रामखिलाडी मकान संख्या : 16 आयु : 78 लिंग : महिला	फोटो उपलब्ध है

91 नाम : रामदेवी पति का नाम: मूंगाराम मकान संख्या : 16 आयु : 77 लिंग : महिला	UP/72/352/0060039	92 नाम : नेकराम पिता का नाम: भोगीराम मकान संख्या : 16 आयु : 63 लिंग : पुरुष	UP/72/352/0060046	93 नाम : गुड्डी पति का नाम: महाराजसिंह मकान संख्या : 16 आयु : 60 लिंग : महिला	UP/72/352/0060045
94 नाम : झींगुरा पिता का नाम: मूंगारामग मकान संख्या : 16 आयु : 60 लिंग : पुरुष	UP/72/352/0060558	95 नाम : तुलसीदास पिता का नाम: नेकराम मकान संख्या : 16 आयु : 34 लिंग : पुरुष	XGO1693647	96 नाम : अंतेश पति का नाम: तुलसी मकान संख्या : 16 आयु : 34 लिंग : महिला	XGO2065142
97 नाम : धर्मेन्द्र पिता का नाम: नेकराम मकान संख्या : 16 आयु : 30 लिंग : पुरुष	XGO1693639	98 नाम : सोनू पिता का नाम: नेकराम मकान संख्या : 16 आयु : 29 लिंग : पुरुष	XGO2075810	99 नाम : मौनू पिता का नाम: नेकराम मकान संख्या : 16 आयु : 27 लिंग : पुरुष	XGO2075836
100 नाम : भोलाराम पिता का नाम: नेकराम मकान संख्या : 16 आयु : 25 लिंग : पुरुष	XGO2218352	101 नाम : सौली पति का नाम: सोनू मकान संख्या : 16 आयु : 24 लिंग : महिला	XGO2232247	102 नाम : जूली पति का नाम: मोनू मकान संख्या : 16 आयु : 24 लिंग : महिला	XGO2306025
103 नाम : सत्यवीर पिता का नाम: शिवराम मकान संख्या : 16 आयु : 23 लिंग : पुरुष	XGO2596591	104 नाम : प्रमोद कुमार पिता का नाम: नेकराम मकान संख्या : 16अ आयु : 37 लिंग : पुरुष	XGO1526896	105 नाम : किन्नो पति का नाम: नेकराम मकान संख्या : 17 आयु : 61 लिंग : महिला	UP/72/352/0060047
106 नाम : रामसुजान पिता का नाम: मूंगाराम मकान संख्या : 17 आयु : 51 लिंग : पुरुष	DPQ1413152	107 नाम : राजू पिता का नाम: रामखिलाडी मकान संख्या : 17 आयु : 49 लिंग : पुरुष	DPQ2001162	108 नाम : संगीता देवी पति का नाम: रामसुजान मकान संख्या : 17 आयु : 44 लिंग : महिला	XGO1323930
109 नाम : खरग वती पति का नाम: संदीप मकान संख्या : 17 आयु : 31 लिंग : महिला	XGO2065522	110 नाम : संदीप पिता का नाम: राजू मकान संख्या : 17 आयु : 27 लिंग : पुरुष	XGO2156685	111 नाम : सुधा पति का नाम: राजू मकान संख्या : 18 आयु : 51 लिंग : महिला	DPQ2352631
112 नाम : रजनी पति का नाम: सोरनसिंह मकान संख्या : 18 आयु : 51 लिंग : महिला	DPQ1413111	113 नाम : सोवरन सिंह पिता का नाम: कालीचरन मकान संख्या : 18 आयु : 49 लिंग : पुरुष	UP/72/352/0060559	114 नाम : शिवराम पिता का नाम: रामगोपाल मकान संख्या : 18 आयु : 49 लिंग : पुरुष	DPQ2456689
115 नाम : रनिया पति का नाम: रनवीर सिंह मकान संख्या : 18 आयु : 47 लिंग : महिला	DPQ2575439	116 नाम : सरोज पति का नाम: शिवराम मकान संख्या : 18 आयु : 47 लिंग : महिला	XGO1526912	# 117 नाम : घनश्याम पिता का नाम: कालीचरन मकान संख्या : 18 आयु : 34 लिंग : पुरुष	XGO1557594
118 नाम : जोधाराम पिता का नाम: कालीचरन मकान संख्या : 18 आयु : 38 लिंग : पुरुष	XGO2075851	119 नाम : रनवीर सिंह पिता का नाम: कालीचरन मकान संख्या : 18 आयु : 35 लिंग : पुरुष	XGO1729334	120 नाम : दिनेश सविता पिता का नाम: महाराज सिंग मकान संख्या : 18 आयु : 34 लिंग : पुरुष	XGO2517357

121	XGO1593979	नाम : सोनू पिता का नाम: सोबरन सिंह मकान संख्या : 18 आयु : 30 लिंग : पुरुष	फोटो उपलब्ध है	122	XGO2075638	नाम : नेपाल सिंह पिता का नाम: रनवीर सिंह मकान संख्या : १८ आयु : 26 लिंग : पुरुष	फोटो उपलब्ध है	123	XGO2075935	नाम : शिखा पति का नाम: सोनू मकान संख्या : 18 आयु : 26 लिंग : महिला	फोटो उपलब्ध है
124	XGO0296608	नाम : रेखा देवी पति का नाम: जोधाराम मकान संख्या : 18अ आयु : 40 लिंग : महिला	फोटो उपलब्ध है	125	UP/72/352/0060050	नाम : जमुना पति का नाम: हरिगोविन्द मकान संख्या : 19 आयु : 89 लिंग : महिला	फोटो उपलब्ध है	126	UP/72/352/0060051	नाम : फौजदार पिता का नाम: हरिगोविन्द मकान संख्या : 19 आयु : 73 लिंग : पुरुष	फोटो उपलब्ध है
127	XGO0273250	नाम : चन्द्र पाल सिंह पिता का नाम: यशपाल सिंह मकान संख्या : 19 आयु : 38 लिंग : पुरुष	फोटो उपलब्ध है	128	XGO0002857	नाम : अजीत सिंह पिता का नाम: फौजदार मकान संख्या : 19 आयु : 37 लिंग : पुरुष	फोटो उपलब्ध है	129	XGO0002881	नाम : शरणजीत पिता का नाम: फौजदार मकान संख्या : 19 आयु : 37 लिंग : पुरुष	फोटो उपलब्ध है
130	XGO0002444	नाम : सोनी देवी पति का नाम: चन्द्र पाल सिंह मकान संख्या : 19 आयु : 37 लिंग : महिला	फोटो उपलब्ध है	131	XGO1800895	नाम : रैनू पति का नाम: शरणजीत मकान संख्या : 19 आयु : 30 लिंग : महिला	फोटो उपलब्ध है	132	XGO1800903	नाम : रमा देवी पति का नाम: अजीत सिंह मकान संख्या : 19 आयु : 30 लिंग : महिला	फोटो उपलब्ध है
133	XGO1800887	नाम : दशरथ पिता का नाम: यशपाल सिंह मकान संख्या : 19 आयु : 29 लिंग : पुरुष	फोटो उपलब्ध है	134	XGO1893528	नाम : ऊदल सिंह पिता का नाम: जसराम मकान संख्या : 19 आयु : 28 लिंग : पुरुष	फोटो उपलब्ध है	135	XGO2305936	नाम : सोनम पति का नाम: योगेश मकान संख्या : 19 आयु : 27 लिंग : महिला	फोटो उपलब्ध है
136	XGO2305910	नाम : भानुप्रताप पिता का नाम: मान सिंह मकान संख्या : 19 आयु : 26 लिंग : पुरुष	फोटो उपलब्ध है	137	UP/72/352/0060053	नाम : यशपाल पिता का नाम: हरिगोविन्द मकान संख्या : 20 आयु : 59 लिंग : पुरुष	फोटो उपलब्ध है	138	DPQ2001287	नाम : मीना पति का नाम: यशपाल मकान संख्या : 20 आयु : 55 लिंग : महिला	फोटो उपलब्ध है
139	UP/72/352/0060560	नाम : मान सिंह पिता का नाम: हरिगोविन्द मकान संख्या : 20 आयु : 52 लिंग : पुरुष	फोटो उपलब्ध है	140	UP/72/352/0060054	नाम : सुमन पति का नाम: मानसिंह मकान संख्या : 20 आयु : 49 लिंग : महिला	फोटो उपलब्ध है	141	XGO1729938	नाम : योगेश पिता का नाम: मान सिंह मकान संख्या : 20 आयु : 29 लिंग : पुरुष	फोटो उपलब्ध है
142	UP/72/352/0060044	नाम : महाराजसिंह पिता का नाम: मूंगाराम मकान संख्या : 21 आयु : 65 लिंग : पुरुष	फोटो उपलब्ध है	143	XGO2065076	नाम : प्रतिभा कुमारी पति का नाम: नीलेश मकान संख्या : 21 आयु : 35 लिंग : महिला	फोटो उपलब्ध है	144	XGO1323724	नाम : विनीता देवी पति का नाम: वन्दू मकान संख्या : 21 आयु : 32 लिंग : महिला	फोटो उपलब्ध है
145	XGO1323963	नाम : नीलेस कुमार पिता का नाम: महाराज सिंह मकान संख्या : 21 आयु : 32 लिंग : पुरुष	फोटो उपलब्ध है	146	XGO1729458	नाम : सन्तोष पिता का नाम: बच्चू सिंह मकान संख्या : 21 आयु : 31 लिंग : पुरुष	फोटो उपलब्ध है	147	XGO1729276	नाम : रजनी पति का नाम: सन्तोष कुमार मकान संख्या : 21 आयु : 30 लिंग : महिला	फोटो उपलब्ध है
148	XGO1729623	नाम : प्रियंका पति का नाम: विजय कुमार मकान संख्या : 21 आयु : 30 लिंग : महिला	फोटो उपलब्ध है	149	XGO2065092	नाम : राज कुमार पिता का नाम: महाराज सविता मकान संख्या : 21 आयु : 27 लिंग : पुरुष	फोटो उपलब्ध है	150	XGO2555480	नाम : राहुल पिता का नाम: सुरज भान मकान संख्या : 21 आयु : 24 लिंग : पुरुष	फोटो उपलब्ध है

151	XGO2349454	152	XGO0002410	153	UP/72/352/0060123
नाम : गुंजन पति का नाम: राजकुमार मकान संख्या : 21 आयु : 23 लिंग : महिला	फोटो उपलब्ध है	नाम : विजय कुमार पिता का नाम: मुन्नालाल मकान संख्या : 21 प आयु : 38 लिंग : पुरुष	फोटो उपलब्ध है	नाम : बच्चू सिंह पिता का नाम: मिश्रिया मकान संख्या : 21 य आयु : 62 लिंग : पुरुष	फोटो उपलब्ध है
154	UP/72/352/0060124	155	UP/72/352/0060125	156	UP/72/352/0060126
नाम : कलावती पति का नाम: बच्चू सिंह मकान संख्या : 21 य आयु : 59 लिंग : महिला	फोटो उपलब्ध है	नाम : सूरजभान पिता का नाम: मिश्रिया मकान संख्या : 21 य आयु : 59 लिंग : पुरुष	फोटो उपलब्ध है	नाम : निर्मला पति का नाम: सूरजभान मकान संख्या : 21 य आयु : 57 लिंग : महिला	फोटो उपलब्ध है
157	XGO0002550	158	XGO0002568	159	UP/72/352/0060055
नाम : शिव कुमार पिता का नाम: बच्चू सिंह मकान संख्या : 21 य आयु : 40 लिंग : पुरुष	फोटो उपलब्ध है	नाम : सरोज देवी पति का नाम: शिव कुमार मकान संख्या : 21 य आयु : 39 लिंग : महिला	फोटो उपलब्ध है	नाम : होतमसिंह पिता का नाम: नाहरसिंह मकान संख्या : 22 आयु : 54 लिंग : पुरुष	फोटो उपलब्ध है
160	UP/72/352/0060056	161	DPQ1111632	162	XGO0514653
नाम : वैजन्ती पति का नाम: होतमसिंह मकान संख्या : 22 आयु : 52 लिंग : महिला	फोटो उपलब्ध है	नाम : उत्तमसिंह पिता का नाम: नाहरसिंह मकान संख्या : 22 आयु : 50 लिंग : पुरुष	फोटो उपलब्ध है	नाम : ब्रजेश पिता का नाम: उदमसिंह मकान संख्या : 22 आयु : 49 लिंग : पुरुष	फोटो उपलब्ध है
163	XGO1882687	164	XGO2065464	165	XGO2494714
नाम : अभय सिंह पिता का नाम: नाहर सिंह मकान संख्या : 22 आयु : 35 लिंग : पुरुष	फोटो उपलब्ध है	नाम : भारत पिता का नाम: होतम सिंह मकान संख्या : 22 आयु : 29 लिंग : पुरुष	फोटो उपलब्ध है	नाम : काजल पति का नाम: पंकज मकान संख्या : 22 आयु : 27 लिंग : महिला	फोटो उपलब्ध है
166	XGO2065233	167	XGO2218378	168	DPQ1161702
नाम : संगीता देवी पति का नाम: भारत मकान संख्या : 22 आयु : 26 लिंग : महिला	फोटो उपलब्ध है	नाम : पंकज पिता का नाम: होतम सिंह मकान संख्या : 22 आयु : 24 लिंग : पुरुष	फोटो उपलब्ध है	नाम : गुड्डी पति का नाम: गजेन्द्र सिंह मकान संख्या : 23 आयु : 50 लिंग : महिला	फोटो उपलब्ध है
169	UP/72/352/0060058	170	UP/72/352/0060563	171	DPQ1413095
नाम : गजेन्द्रसिंह पिता का नाम: लायकसिंह मकान संख्या : 23 आयु : 49 लिंग : पुरुष	फोटो उपलब्ध है	नाम : थान सिंह पिता का नाम: लायक सिंह मकान संख्या : 23 आयु : 46 लिंग : पुरुष	फोटो उपलब्ध है	नाम : सगीता पति का नाम: थानसिंह मकान संख्या : 23 आयु : 38 लिंग : महिला	फोटो उपलब्ध है
172	XGO2218394	173	XGO1847102	174	XGO2303824
नाम : रुबी पति का नाम: सर्वेद्र मकान संख्या : 23 आयु : 29 लिंग : महिला	फोटो उपलब्ध है	नाम : सतेन्द्र सिंह पिता का नाम: गजेन्द्र सिंह मकान संख्या : २३ आयु : 28 लिंग : पुरुष	फोटो उपलब्ध है	नाम : नीलम पति का नाम: जोगेंद्र मकान संख्या : 23 आयु : 24 लिंग : महिला	फोटो उपलब्ध है
175	UP/72/352/0060147	176	UP/72/352/0060150	177	UP/72/352/0060586
नाम : गुड्डी पति का नाम: विजयसिंह मकान संख्या : 23अ आयु : 49 लिंग : महिला	फोटो उपलब्ध है	नाम : छोटी पति का नाम: पूरनसिंह मकान संख्या : 23 ब आयु : 53 लिंग : महिला	फोटो उपलब्ध है	नाम : यशपाल सिंह पिता का नाम: हरवीर मकान संख्या : 23 ब आयु : 53 लिंग : पुरुष	फोटो उपलब्ध है
178	XGO2019263	179	UP/72/352/0060562	180	UP/72/352/0060057
नाम : गुड्डी पति का नाम: यशपाल मकान संख्या : 23B आयु : 46 लिंग : महिला	फोटो उपलब्ध है	नाम : रामश्री पति का नाम: लायक सिंह मकान संख्या : 24 आयु : 83 लिंग : महिला	फोटो उपलब्ध है	नाम : रामसिंह पिता का नाम: लाखनसिंह मकान संख्या : 24 आयु : 65 लिंग : पुरुष	फोटो उपलब्ध है

181	UP/72/352/0060561	नाम : रामवती पति का नाम: राम सिंह मकान संख्या : 24 आयु : 63 लिंग : महिला	182	XGO1729912	नाम : कप्तान सिंह पिता का नाम: रामसिंह मकान संख्या : 24 आयु : 41 लिंग : पुरुष	183	XGO0514687	नाम : मन्जोस पति का नाम: कप्तान सिंह मकान संख्या : 24 आयु : 40 लिंग : महिला
184	XGO1427152	नाम : अभिनव पिता का नाम: राम सिंह मकान संख्या : 24 आयु : 31 लिंग : पुरुष	185	XGO1594100	नाम : ज्योती पति का नाम: अभिनव मकान संख्या : 24 आयु : 30 लिंग : महिला	186	XGO2075943	नाम : ऊदल सिंह पिता का नाम: राम सिंह मकान संख्या : 24 आयु : 25 लिंग : पुरुष
187	XGO2437606	नाम : आशीष पिता का नाम: कप्तान सिंह मकान संख्या : 24 आयु : 22 लिंग : पुरुष	188	XGO1729235	नाम : रामनरेश पिता का नाम: भागीरथ मकान संख्या : 27 आयु : 35 लिंग : पुरुष	189	XGO1594001	नाम : दिनेश पिता का नाम: गोपाली मकान संख्या : 27 आयु : 30 लिंग : पुरुष
190	XGO1594019	नाम : बन्दना पति का नाम: दिनेश मकान संख्या : 27 आयु : 30 लिंग : महिला	191	XGO1594043	नाम : होशियार सिंह पिता का नाम: गोपाली मकान संख्या : 27 आयु : 30 लिंग : पुरुष	192	XGO1594050	नाम : कीर्ती पति का नाम: होशियार सिंह मकान संख्या : 27 आयु : 30 लिंग : महिला
193	XGO1800564	नाम : योगेश पिता का नाम: गोपाली मकान संख्या : 27 आयु : 29 लिंग : पुरुष	194	XGO2428621	नाम : सोनू पिता का नाम: राजवीर मकान संख्या : 27 आयु : 22 लिंग : पुरुष	195	XGO2625051	नाम : आकाश कुमार पिता का नाम: राजवीर सिंह मकान संख्या : 27 आयु : 20 लिंग : पुरुष
196	UP/72/352/0060060	नाम : रेशमदेवी पति का नाम: भागीरथ मकान संख्या : 27अ आयु : 73 लिंग : महिला	197	DPQ1111848	नाम : गोपाली पिता का नाम: बनवारी मकान संख्या : 27अ आयु : 64 लिंग : पुरुष	198	XGO0298539	नाम : राजवीर सिंह पिता का नाम: भागीरथ मकान संख्या : 27अ आयु : 45 लिंग : पुरुष
199	DPQ2575454	नाम : मीना देवी पति का नाम: राजवीर सिंह मकान संख्या : 27अ आयु : 42 लिंग : महिला	200	XGO1828870	नाम : अन्तराम पिता का नाम: भगपति मकान संख्या : 28 आयु : 67 लिंग : पुरुष	201	UP/72/352/0060111	नाम : निरोती पिता का नाम: लंगुरिया मकान संख्या : 28 आयु : 58 लिंग : पुरुष
202	XGO0463968	नाम : महेश पिता का नाम: साहवसिंह मकान संख्या : 28 आयु : 51 लिंग : पुरुष	203	XGO1729409	नाम : भू देवी पति का नाम: निरोती मकान संख्या : 28 आयु : 50 लिंग : महिला	204	XGO1822386	नाम : कमलेश पति का नाम: महेशचन्द्र मकान संख्या : 28 आयु : 49 लिंग : महिला
205	XGO1492727	नाम : वटको पति का नाम: सुरेश मकान संख्या : 28 आयु : 45 लिंग : महिला	206	XGO1729425	नाम : राकेश पिता का नाम: साहब सिंह मकान संख्या : 28 आयु : 39 लिंग : पुरुष	207	XGO1729417	नाम : शकुन्तला देवी पति का नाम: राकेश मकान संख्या : 28 आयु : 38 लिंग : महिला
208	XGO0002576	नाम : कन्हैया पिता का नाम: साव सिंह मकान संख्या : 28 आयु : 37 लिंग : पुरुष	209	XGO1323658	नाम : विमलेश देवी पति का नाम: कन्हैया राम मकान संख्या : 28 आयु : 34 लिंग : महिला	210	XGO1324052	नाम : राजेन्द्र सिंह पिता का नाम: साहब सिंह मकान संख्या : 28 आयु : 32 लिंग : पुरुष

211	XGO1729441	नाम : मुकेश पिता का नाम: साहब सिंह मकान संख्या : 28 आयु : 30 लिंग : पुरुष	212	XGO1800804	नाम : कोकलिया पति का नाम: राजेन्द्र सिंह मकान संख्या : 28 आयु : 30 लिंग : महिला	213	XGO1822394	नाम : मूल चन्द्र पिता का नाम: महेश चन्द्र मकान संख्या : 28 आयु : 29 लिंग : पुरुष
214	XGO1688829	नाम : रामवेदी पति का नाम: बैनीराम मकान संख्या : 29 आयु : 56 लिंग : महिला	215	UP/72/352/0060582	नाम : बैनीराम पिता का नाम: लंगुरिया मकान संख्या : 29 आयु : 55 लिंग : पुरुष	216	DPQ2029833	नाम : पप्पू पिता का नाम: लंगुरिया मकान संख्या : 29 आयु : 53 लिंग : पुरुष
217	XGO1728997	नाम : शीला देवी पति का नाम: पप्पू मकान संख्या : 29 आयु : 51 लिंग : महिला	218	XGO0002436	नाम : अनिल कपूर पिता का नाम: बैनी राम मकान संख्या : 29 आयु : 38 लिंग : पुरुष	219	XGO1729102	नाम : उमा देवी पति का नाम: शेर सिंह मकान संख्या : 29 आयु : 29 लिंग : महिला
220	XGO1729227	नाम : शेर सिंह पिता का नाम: पप्पू सिंह मकान संख्या : 29 आयु : 29 लिंग : पुरुष	221	XGO1893395	नाम : हितलेश पति का नाम: राजू मकान संख्या : 29 आयु : 27 लिंग : महिला	222	XGO1893411	नाम : राजू पिता का नाम: पप्पू मकान संख्या : 29 आयु : 27 लिंग : पुरुष
223	DPQ2571487	नाम : कामता प्रसाद पिता का नाम: रमेश मकान संख्या : 30 आयु : 40 लिंग : पुरुष	224	XGO0453779	नाम : सुनील पिता का नाम: देवेन्द्र मकान संख्या : 30 आयु : 39 लिंग : पुरुष	225	UP/72/352/0060171	नाम : शकुन्तला पति का नाम: उमाशंकर मकान संख्या : 30 स आयु : 63 लिंग : महिला
# 226	XGO1729664	नाम : कमलेश पति का नाम: बैनीराम मकान संख्या : 31 आयु : 65 लिंग : महिला	227	DPQ2000578	नाम : बैनीराम पिता का नाम: मूलचन्द्र मकान संख्या : 31 आयु : 53 लिंग : पुरुष	228	DPQ2575819	नाम : प्रदीप कुमार पिता का नाम: बैनीराम मकान संख्या : 31 आयु : 40 लिंग : पुरुष
229	XGO1729672	नाम : काशन देवी पति का नाम: प्रदीप कुमार मकान संख्या : 31 आयु : 31 लिंग : महिला	230	XGO1594274	नाम : प्रहलाद पिता का नाम: बैनीराम मकान संख्या : 31 आयु : 30 लिंग : पुरुष	231	XGO1729656	नाम : कान्ता देवी पति का नाम: अनिल कुमार मकान संख्या : 31 आयु : 30 लिंग : महिला
232	XGO1800648	नाम : ध्रुव कुमार पिता का नाम: बैनीराम मकान संख्या : 31 आयु : 29 लिंग : पुरुष	233	XGO1893502	नाम : राजकुमरी पति का नाम: बहादुरसिंह मकान संख्या : 32 आयु : 69 लिंग : महिला	234	XGO1964212	नाम : रामभरोसी पिता का नाम: बहादुर सिंह मकान संख्या : 32 आयु : 39 लिंग : पुरुष
235	XGO2744092	नाम : नारायण देवी पति का नाम: रामवीर मकान संख्या : 32 आयु : 39 लिंग : महिला	236	XGO1323708	नाम : हुब्बलाल पिता का नाम: बहादुर सिंह मकान संख्या : 32 आयु : 36 लिंग : पुरुष	237	XGO1729870	नाम : मलूआ देवी पति का नाम: रामभरोसी मकान संख्या : 32 आयु : 30 लिंग : महिला
238	XGO1729888	नाम : रामहरी पिता का नाम: बहादुर सिंह मकान संख्या : 32 आयु : 30 लिंग : पुरुष	239	XGO1729904	नाम : मान देवी पति का नाम: हुब्बलाल मकान संख्या : 32 आयु : 30 लिंग : महिला	240	XGO1729896	नाम : रामबीर पिता का नाम: बहादुर सिंह मकान संख्या : 32 आयु : 29 लिंग : पुरुष

241	XGO1729920	नाम : कुसमा देवी पति का नाम: रामहरी मकान संख्या : 32 आयु : 29 लिंग : महिला	फोटो उपलब्ध है	242	XGO1882703	नाम : प्रदीप पिता का नाम: निरोतीलाल मकान संख्या : 32 आयु : 28 लिंग : पुरुष	फोटो उपलब्ध है	243	XGO2037646	नाम : कौसा देवी पति का नाम: प्रदीप कुमार मकान संख्या : 32 आयु : 27 लिंग : महिला	फोटो उपलब्ध है
244	XGO1893437	नाम : आरती पति का नाम: खेमचंद्र मकान संख्या : 32 आयु : 27 लिंग : महिला	फोटो उपलब्ध है	245	XGO2744035	नाम : गीता कुमारी पति का नाम: संजू मकान संख्या : 32 आयु : 27 लिंग : महिला	फोटो उपलब्ध है	246	XGO2363299	नाम : हजारी लाल पिता का नाम: पप्पू सिंह मकान संख्या : 32 आयु : 24 लिंग : पुरुष	फोटो उपलब्ध है
247	XGO2404374	नाम : गणेश पिता का नाम: सुरेश मकान संख्या : 32 आयु : 24 लिंग : पुरुष	फोटो उपलब्ध है	248	XGO2363125	नाम : आरती कुमारी पति का नाम: सुख लाल मकान संख्या : 32 आयु : 23 लिंग : महिला	फोटो उपलब्ध है	249	XGO2363182	नाम : पूनम पति का नाम: हजारी लाल मकान संख्या : 32 आयु : 23 लिंग : महिला	फोटो उपलब्ध है
250	XGO2612216	नाम : विनोद पिता का नाम: भूरी सिंह मकान संख्या : 32 आयु : 22 लिंग : पुरुष	फोटो उपलब्ध है	251	XGO2720332	नाम : संजू पिता का नाम: रामभरोसी मकान संख्या : 32 आयु : 21 लिंग : पुरुष	फोटो उपलब्ध है	252	XGO0260968	नाम : विद्याराम पिता का नाम: लगुरी प्रसाद मकान संख्या : 33 आयु : 73 लिंग : पुरुष	फोटो उपलब्ध है
253	DPQ1161983	नाम : विन्दी पति का नाम: साहब सिंह मकान संख्या : 33 आयु : 64 लिंग : महिला	फोटो उपलब्ध है	254	XGO0992560	नाम : सुरेशचन्द पिता का नाम: साहब सिंह मकान संख्या : 33 आयु : 49 लिंग : पुरुष	फोटो उपलब्ध है	255	XGO0762047	नाम : यशपाल पिता का नाम: वेदरिया मकान संख्या : 33 आयु : 49 लिंग : पुरुष	फोटो उपलब्ध है
256	XGO0623835	नाम : भूरीसिंह पिता का नाम: विद्याराम मकान संख्या : 33 आयु : 47 लिंग : पुरुष	फोटो उपलब्ध है	257	XGO1492750	नाम : गुडडी पति का नाम: यशपाल मकान संख्या : 33 आयु : 47 लिंग : महिला	फोटो उपलब्ध है	258	DPQ2029817	नाम : मीरा पति का नाम: भूरीसिंह मकान संख्या : 33 आयु : 45 लिंग : महिला	फोटो उपलब्ध है
259	XGO2065357	नाम : रेखा पति का नाम: नेपाल सिंह मकान संख्या : 33 आयु : 42 लिंग : महिला	फोटो उपलब्ध है	260	XGO1729128	नाम : रामेश्वर पिता का नाम: विद्याराम मकान संख्या : 33 आयु : 36 लिंग : पुरुष	फोटो उपलब्ध है	261	XGO1729268	नाम : राधा देवी पति का नाम: रामेश्वर मकान संख्या : 33 आयु : 36 लिंग : महिला	फोटो उपलब्ध है
262	XGO2065258	नाम : किशुन दत्त पिता का नाम: बहादुर सिंह मकान संख्या : 33 आयु : 34 लिंग : पुरुष	फोटो उपलब्ध है	263	XGO2065316	नाम : नेपाल सिंह पिता का नाम: बैनी राम मकान संख्या : 33 आयु : 34 लिंग : पुरुष	फोटो उपलब्ध है	264	XGO1729342	नाम : लवकुश पिता का नाम: विद्याराम मकान संख्या : 33 आयु : 30 लिंग : पुरुष	फोटो उपलब्ध है
265	XGO1729359	नाम : विमलेश पिता का नाम: लवकुश मकान संख्या : 33 आयु : 29 लिंग : महिला	फोटो उपलब्ध है	266	XGO1893429	नाम : सीमा पति का नाम: सुनील मकान संख्या : 33 आयु : 27 लिंग : महिला	फोटो उपलब्ध है	267	XGO2037638	नाम : सुनील पिता का नाम: यशपाल सिंह मकान संख्या : 33 आयु : 27 लिंग : पुरुष	फोटो उपलब्ध है
268	XGO2075604	नाम : धर्मेन्द्र पिता का नाम: महेश चन्द्र मकान संख्या : ३३ आयु : 27 लिंग : पुरुष	फोटो उपलब्ध है	269	XGO2075646	नाम : गीता देवी पति का नाम: रामब्रज मकान संख्या : ३३ आयु : 27 लिंग : महिला	फोटो उपलब्ध है	270	XGO2539377	नाम : बेबी माता का नाम: अनिल मकान संख्या : 33 आयु : 27 लिंग : महिला	फोटो उपलब्ध है

271	XGO2065290	नाम : अतर सिंह पिता का नाम: भूरी सिंह मकान संख्या : 33 आयु : 26 लिंग : पुरुष	फोटो उपलब्ध है	272	XGO2075570	नाम : वर्षा देवी पति का नाम: मूलचन्द्र मकान संख्या : 33 आयु : 26 लिंग : महिला	फोटो उपलब्ध है	273	XGO2075612	नाम : गुडिया पति का नाम: अतर सिंह मकान संख्या : ३३ आयु : 26 लिंग : महिला	फोटो उपलब्ध है
274	XGO2075653	नाम : संगीता पति का नाम: जितेन्द्र मकान संख्या : 33 आयु : 26 लिंग : महिला	फोटो उपलब्ध है	275	XGO2305993	नाम : जोगेंद्र पिता का नाम: बेनीराम मकान संख्या : 33 आयु : 25 लिंग : पुरुष	फोटो उपलब्ध है	276	XGO2303675	नाम : पुनम पति का नाम: धर्मेन्द्र मकान संख्या : 33 आयु : 24 लिंग : महिला	फोटो उपलब्ध है
277	XGO2303857	नाम : अनिल पिता का नाम: यशपाल मकान संख्या : 33 आयु : 24 लिंग : पुरुष	फोटो उपलब्ध है	278	UP/72/352/0060068	नाम : तोताराम पिता का नाम: तेजासिंह मकान संख्या : 36 आयु : 74 लिंग : पुरुष	फोटो उपलब्ध है	279	XGO1492768	नाम : श्यामसुन्दर अन्य: तोता राम मकान संख्या : 36 आयु : 49 लिंग : पुरुष	फोटो उपलब्ध है
280	XGO1893601	नाम : मंजू देवी पति का नाम: गीतम सिंह मकान संख्या : 36 आयु : 49 लिंग : महिला	फोटो उपलब्ध है	281	XGO1492776	नाम : गुड्डी पति का नाम: श्यामसुन्दर मकान संख्या : 36 आयु : 45 लिंग : महिला	फोटो उपलब्ध है	282	XGO2363067	नाम : शांति देवी पति का नाम: श्याम सुंदर मकान संख्या : 36 आयु : 45 लिंग : महिला	फोटो उपलब्ध है
283	XGO0298521	नाम : रामअवतार पिता का नाम: तोताराम मकान संख्या : 36 आयु : 40 लिंग : पुरुष	फोटो उपलब्ध है	284	XGO0624569	नाम : मन्जुदेवी पति का नाम: राम अवतार मकान संख्या : 36 आयु : 38 लिंग : महिला	फोटो उपलब्ध है	285	XGO2218436	नाम : लक्ष्मी पति का नाम: होतम सिंह मकान संख्या : 36 आयु : 36 लिंग : महिला	फोटो उपलब्ध है
286	XGO1593896	नाम : होतम सिंह पिता का नाम: पूरन सिंह मकान संख्या : 36 आयु : 31 लिंग : पुरुष	फोटो उपलब्ध है	287	XGO1893593	नाम : अर्जुन पिता का नाम: गीतम सिंह मकान संख्या : 36 आयु : 28 लिंग : पुरुष	फोटो उपलब्ध है	288	XGO2075596	नाम : नीरज पिता का नाम: श्यामसुन्दर मकान संख्या : ३६ आयु : 26 लिंग : पुरुष	फोटो उपलब्ध है
289	XGO2661486	नाम : श्यामवीर पिता का नाम: केशराम मकान संख्या : 36 आयु : 25 लिंग : पुरुष	फोटो उपलब्ध है	290	XGO2596583	नाम : हरिओम पिता का नाम: विजय सिंह मकान संख्या : 36 आयु : 20 लिंग : पुरुष	फोटो उपलब्ध है	291	DPQ2680952	नाम : रामदीन पिता का नाम: तिलक सिंह मकान संख्या : 36अ आयु : 40 लिंग : पुरुष	फोटो उपलब्ध है
292	UP/72/352/0060186	नाम : सीता पति का नाम: हाकिमसिंह मकान संख्या : 36/अ आयु : 79 लिंग : महिला	फोटो उपलब्ध है	# 293	XGO2928125	नाम : केशराम पिता का नाम: खेमचन्द्र मकान संख्या : 36/अ आयु : 65 लिंग : पुरुष	फोटो उपलब्ध है	294	UP/72/352/0060600	नाम : भगवान देवी पति का नाम: कशराम मकान संख्या : 36/अ आयु : 63 लिंग : महिला	फोटो उपलब्ध है
295	UP/72/352/0060185	नाम : हाकिमसिंह पिता का नाम: खेमचन्द्र मकान संख्या : 36/अ आयु : 61 लिंग : पुरुष	फोटो उपलब्ध है	296	XGO2218410	नाम : किरन कुमारी पति का नाम: श्यामवीर मकान संख्या : 36 (अ) आयु : 26 लिंग : महिला	फोटो उपलब्ध है	297	DPQ2352482	नाम : गीतम सिंह पिता का नाम: नत्थी लाल मकान संख्या : 36ब आयु : 54 लिंग : पुरुष	फोटो उपलब्ध है
298	XGO0585562	नाम : विजय सिंह पिता का नाम: नत्थी लाल मकान संख्या : 36ब आयु : 49 लिंग : पुरुष	फोटो उपलब्ध है	299	UP/72/352/0060189	नाम : रामश्री पति का नाम: पूरनसिंह मकान संख्या : 36/ब आयु : 73 लिंग : महिला	फोटो उपलब्ध है	300	XGO2172872	नाम : दीपू पिता का नाम: विजयसिंह मकान संख्या : 36 ब आयु : 26 लिंग : पुरुष	फोटो उपलब्ध है

301	UP/72/352/0060567	नाम : महादेवी पति का नाम: रामरतन मकान संख्या : 37 आयु : 64 लिंग : महिला	फोटो उपलब्ध है	302	XGO1729581	नाम : ममता देवी पति का नाम: कोकन सिंह मकान संख्या : 37 आयु : 33 लिंग : महिला	फोटो उपलब्ध है	303	XGO1729185	नाम : कोकन सिंह पिता का नाम: रामरतन मकान संख्या : 37 आयु : 29 लिंग : पुरुष	फोटो उपलब्ध है
304	XGO2628931	नाम : प्रदीप पिता का नाम: हरिओम मकान संख्या : 37 आयु : 20 लिंग : पुरुष	फोटो उपलब्ध है	305	XGO0282152	नाम : ओमवीर पिता का नाम: रामरतन मकान संख्या : 37ब आयु : 39 लिंग : पुरुष	फोटो उपलब्ध है	306	XGO0298554	नाम : पुष्पा देवी पति का नाम: ओमवीर मकान संख्या : 37ब आयु : 38 लिंग : महिला	फोटो उपलब्ध है
307	UP/72/352/0060071	नाम : हीरालाल पिता का नाम: रामरतन मकान संख्या : 37व आयु : 50 लिंग : पुरुष	फोटो उपलब्ध है	308	DPQ2029627	नाम : कमला पति का नाम: हीरालाल मकान संख्या : 37व आयु : 50 लिंग : महिला	फोटो उपलब्ध है	309	DPQ2029510	नाम : कप्तान पिता का नाम: रामरतन मकान संख्या : 37व आयु : 43 लिंग : पुरुष	फोटो उपलब्ध है
310	DPQ2029692	नाम : राम कली पति का नाम: कप्तान सिंह मकान संख्या : 37व आयु : 42 लिंग : महिला	फोटो उपलब्ध है	311	UP/72/352/0060072	नाम : विजयसिंह पिता का नाम: तेजसिंह मकान संख्या : 38 आयु : 62 लिंग : पुरुष	फोटो उपलब्ध है	312	DPQ2029700	नाम : पैरमा पति का नाम: विजयसिंह मकान संख्या : 38 आयु : 61 लिंग : महिला	फोटो उपलब्ध है
313	UP/72/352/0060073	नाम : राजेन्द्रासिंह पिता का नाम: विजयसिंह मकान संख्या : 38 आयु : 46 लिंग : पुरुष	फोटो उपलब्ध है	314	XGO0992420	नाम : मोहकम सिंह पिता का नाम: तोताराम मकान संख्या : 38 आयु : 45 लिंग : पुरुष	फोटो उपलब्ध है	315	DPQ2029718	नाम : ईश्वर देवी पति का नाम: राजेन्द्र सिंह मकान संख्या : 38 आयु : 45 लिंग : महिला	फोटो उपलब्ध है
316	XGO0282160	नाम : तिलकसिंह पिता का नाम: विजय सिंह मकान संख्या : 38 आयु : 39 लिंग : पुरुष	फोटो उपलब्ध है	317	XGO1728955	नाम : गीता देवी पति का नाम: तिलक सिंह मकान संख्या : 38 आयु : 35 लिंग : महिला	फोटो उपलब्ध है	318	XGO2075620	नाम : रामपाल पिता का नाम: विजय सिंह मकान संख्या : ३८ आयु : 30 लिंग : पुरुष	फोटो उपलब्ध है
319	XGO2083145	नाम : राम भारत पिता का नाम: मोहकम मकान संख्या : 38 आयु : 26 लिंग : पुरुष	फोटो उपलब्ध है	320	XGO1893452	नाम : कृष्णा देवी पति का नाम: वृन्दावन मकान संख्या : 38 अ आयु : 27 लिंग : महिला	फोटो उपलब्ध है	321	UP/72/352/0060570	नाम : नहनी पति का नाम: सुजान सिंह मकान संख्या : 39 आयु : 54 लिंग : महिला	फोटो उपलब्ध है
322	DPQ1161918	नाम : श्रीदेवी पति का नाम: रामपति मकान संख्या : 39 आयु : 50 लिंग : महिला	फोटो उपलब्ध है	323	UP/72/352/0060075	नाम : रामपति पिता का नाम: दौजीसिंह मकान संख्या : 39 आयु : 49 लिंग : पुरुष	फोटो उपलब्ध है	324	XGO1729466	नाम : महावीर सिंह पिता का नाम: सुजान सिंह मकान संख्या : 39 आयु : 29 लिंग : पुरुष	फोटो उपलब्ध है
325	XGO2019172	नाम : सत्य भान पिता का नाम: सुजान सिंह मकान संख्या : 39 आयु : 28 लिंग : पुरुष	फोटो उपलब्ध है	326	XGO2019180	नाम : अन्जली पति का नाम: सत्य भान मकान संख्या : 39 आयु : 27 लिंग : महिला	फोटो उपलब्ध है	327	XGO2019198	नाम : सतीश पिता का नाम: सुजान सिंह मकान संख्या : 39 आयु : 27 लिंग : पुरुष	फोटो उपलब्ध है
328	XGO2019230	नाम : मीरा देवी पिता का नाम: महावीर मकान संख्या : 39 आयु : 27 लिंग : पुरुष	फोटो उपलब्ध है	329	XGO0282178	नाम : मंगलिया पति का नाम: लज्जाराम मकान संख्या : 40 आयु : 61 लिंग : महिला	फोटो उपलब्ध है	330	DPQ1161934	नाम : भूरी सिंह अन्य: सूरतराम मकान संख्या : 40 आयु : 57 लिंग : पुरुष	फोटो उपलब्ध है

331	DPQ2029676	नाम : विमला पति का नाम: भूरीसिंह मकान संख्या : 40 आयु : 52 लिंग : महिला	फोटो उपलब्ध है	332	XGO0298455	नाम : पीतम सिंह पिता का नाम: लज्जा राम मकान संख्या : 40 आयु : 41 लिंग : पुरुष	फोटो उपलब्ध है	333	XGO1729011	नाम : मन्जू देवी पति का नाम: पीतम सिंह मकान संख्या : 40 आयु : 36 लिंग : महिला	फोटो उपलब्ध है
334	XGO0922716	नाम : बनारसी लाल पिता का नाम: लज्जाराम मकान संख्या : 40 आयु : 35 लिंग : पुरुष	फोटो उपलब्ध है	335	XGO0803478	नाम : पप्पी सिंह पिता का नाम: भूरी सिंह मकान संख्या : 40 आयु : 34 लिंग : पुरुष	फोटो उपलब्ध है	336	XGO1729946	नाम : लाडो देवी पति का नाम: रामवासी मकान संख्या : 40 आयु : 30 लिंग : महिला	फोटो उपलब्ध है
337	XGO1729961	नाम : जावित्री देवी पति का नाम: बनारसी मकान संख्या : 40 आयु : 30 लिंग : महिला	फोटो उपलब्ध है	338	XGO1893379	नाम : राम माला पति का नाम: पप्पी सिंह मकान संख्या : 40 आयु : 28 लिंग : महिला	फोटो उपलब्ध है	339	XGO2218444	नाम : कलिका प्रसाद पिता का नाम: लज्जाराम मकान संख्या : 40 आयु : 27 लिंग : पुरुष	फोटो उपलब्ध है
340	UP/72/352/0060081	नाम : राजनसिंह पिता का नाम: उमराय मकान संख्या : 41 आयु : 55 लिंग : पुरुष	फोटो उपलब्ध है	341	UP/72/352/0060082	नाम : भगवानदेवी पति का नाम: राजनसिंह मकान संख्या : 41 आयु : 52 लिंग : महिला	फोटो उपलब्ध है	342	DPQ2029528	नाम : भमानीप्रसाद पिता का नाम: बदनसिंह मकान संख्या : 41 आयु : 47 लिंग : पुरुष	फोटो उपलब्ध है
343	XGO0002782	नाम : मान सिंह पिता का नाम: वदन सिंह मकान संख्या : 41 आयु : 37 लिंग : पुरुष	फोटो उपलब्ध है	344	XGO1800846	नाम : रेनुकी देवी पति का नाम: भवानी प्रसाद मकान संख्या : 41 आयु : 35 लिंग : महिला	फोटो उपलब्ध है	345	XGO1492784	नाम : प्रेमवती पति का नाम: यशपाल मकान संख्या : 42 आयु : 53 लिंग : महिला	फोटो उपलब्ध है
346	UP/72/352/0060083	नाम : यशपाल पिता का नाम: उमराय मकान संख्या : 42 आयु : 52 लिंग : पुरुष	फोटो उपलब्ध है	347	DPQ2029726	नाम : नर्मदा देवी पति का नाम: हरीनारायण मकान संख्या : 42 आयु : 50 लिंग : महिला	फोटो उपलब्ध है	348	DPQ2029734	नाम : वसन्ती देवी पति का नाम: मोहक सिंह मकान संख्या : 42 आयु : 49 लिंग : महिला	फोटो उपलब्ध है
349	UP/72/352/0060571	नाम : हरीनारायण पिता का नाम: तोताराम मकान संख्या : 42 आयु : 48 लिंग : पुरुष	फोटो उपलब्ध है	350	XGO1800838	नाम : केला देवी पति का नाम: दर्शन सिंह मकान संख्या : 42 आयु : 36 लिंग : महिला	फोटो उपलब्ध है	351	XGO1800549	नाम : रामनरेश पिता का नाम: यशपाल मकान संख्या : 42 आयु : 31 लिंग : पुरुष	फोटो उपलब्ध है
352	XGO1800556	नाम : रामा देवी पति का नाम: रामनरेश मकान संख्या : 42 आयु : 31 लिंग : महिला	फोटो उपलब्ध है	353	XGO1800770	नाम : मंगलिया पिता का नाम: बिरखभान मकान संख्या : 42 आयु : 30 लिंग : पुरुष	फोटो उपलब्ध है	354	XGO1800762	नाम : विरखभान सिंह पिता का नाम: यशपाल सिंह मकान संख्या : 42 आयु : 29 लिंग : पुरुष	फोटो उपलब्ध है
355	XGO2075588	नाम : रामकेस पिता का नाम: दर्शनलाल मकान संख्या : 42 आयु : 27 लिंग : पुरुष	फोटो उपलब्ध है	356	XGO2232288	नाम : अनीता पति का नाम: रामकेश मकान संख्या : 42 आयु : 27 लिंग : महिला	फोटो उपलब्ध है	357	XGO2075562	नाम : सत्यराम पिता का नाम: हरी नारायण सिंह मकान संख्या : 42 आयु : 26 लिंग : पुरुष	फोटो उपलब्ध है
358	XGO2610376	नाम : मनीषा पति का नाम: सत्यराम मकान संख्या : 42 आयु : 26 लिंग : महिला	फोटो उपलब्ध है	359	XGO2612174	नाम : संजय सिंह पिता का नाम: हरी नारायण मकान संख्या : 42 आयु : 20 लिंग : पुरुष	फोटो उपलब्ध है	360	XGO2629038	नाम : द्वारिका पिता का नाम: यशपाल मकान संख्या : 42 आयु : 20 लिंग : पुरुष	फोटो उपलब्ध है

361	XGO2690915	नाम : रामजान सिंह पिता का नाम: हरिनारायण मकान संख्या : 42 आयु : 20 लिंग : पुरुष	फोटो उपलब्ध है	362	UP/72/352/0060088	नाम : कलावती पति का नाम: लाखनसिंह मकान संख्या : 43 आयु : 69 लिंग : महिला	फोटो उपलब्ध है	363	DPQ1162023	नाम : महेन्द्र सिंह अन्य: लाखन सिंह मकान संख्या : 43 आयु : 57 लिंग : पुरुष	फोटो उपलब्ध है
364	UP/72/352/0060089	नाम : रामा पति का नाम: महेन्द्रसिंह मकान संख्या : 43 आयु : 52 लिंग : महिला	फोटो उपलब्ध है	365	DPQ1161850	नाम : जगराम अन्य: लाखन सिंह मकान संख्या : 43 आयु : 50 लिंग : पुरुष	फोटो उपलब्ध है	366	XGO1492800	नाम : मीना पति का नाम: प्रताप मकान संख्या : 43 आयु : 50 लिंग : महिला	फोटो उपलब्ध है
367	UP/72/352/0060090	नाम : प्रताप पिता का नाम: लाखनसिंह मकान संख्या : 43 आयु : 49 लिंग : पुरुष	फोटो उपलब्ध है	368	DPQ2029643	नाम : अनारदेवी पति का नाम: जगराम मकान संख्या : 43 आयु : 46 लिंग : महिला	फोटो उपलब्ध है	369	XGO1492818	नाम : समोखी पिता का नाम: लाखाराम मकान संख्या : 43 आयु : 35 लिंग : पुरुष	फोटो उपलब्ध है
370	XGO1594126	नाम : बबलू सिंह पिता का नाम: लाखाराम मकान संख्या : 43 आयु : 30 लिंग : पुरुष	फोटो उपलब्ध है	371	XGO1893403	नाम : जगदीश पिता का नाम: महेंद्र सिंह मकान संख्या : 43 आयु : 27 लिंग : पुरुष	फोटो उपलब्ध है	372	XGO1893478	नाम : प्रीती पति का नाम: बबलू सिंह मकान संख्या : 43 आयु : 27 लिंग : महिला	फोटो उपलब्ध है
373	XGO2075661	नाम : सविता देवी पति का नाम: टिन्कू मकान संख्या : ४३ आयु : 26 लिंग : महिला	फोटो उपलब्ध है	374	XGO2103828	नाम : मार्ग श्री पति का नाम: जगदीस मकान संख्या : 43 आयु : 26 लिंग : महिला	फोटो उपलब्ध है	375	XGO2596609	नाम : रामू पिता का नाम: प्रताप सिंह मकान संख्या : 43 आयु : 24 लिंग : पुरुष	फोटो उपलब्ध है
376	XGO2596807	नाम : माधव पिता का नाम: महेंद्र सिंह मकान संख्या : 43 आयु : 20 लिंग : पुरुष	फोटो उपलब्ध है	377	XGO0002717	नाम : मन्जू देवी पति का नाम: बन्टू सिंह मकान संख्या : 44 आयु : 37 लिंग : महिला	फोटो उपलब्ध है	378	XGO2303519	नाम : प्रमोद पिता का नाम: केदारसिंग मकान संख्या : 44 आयु : 26 लिंग : पुरुष	फोटो उपलब्ध है
379	UP/72/352/0060085	नाम : बाबूराम पिता का नाम: मोहनसिंह मकान संख्या : 45 आयु : 74 लिंग : पुरुष	फोटो उपलब्ध है	380	DPQ2029536	नाम : मीरा पति का नाम: जसराम मकान संख्या : 45 आयु : 50 लिंग : महिला	फोटो उपलब्ध है	381	XGO1693654	नाम : पप्पू पिता का नाम: बाबूराम मकान संख्या : 45 आयु : 30 लिंग : पुरुष	फोटो उपलब्ध है
382	XGO1729284	नाम : बर्षा देवी पति का नाम: पप्पू मकान संख्या : 45 आयु : 30 लिंग : महिला	फोटो उपलब्ध है	383	XGO1893494	नाम : माला देवी पति का नाम: समोखेलाल मकान संख्या : 45 आयु : 28 लिंग : महिला	फोटो उपलब्ध है	384	XGO1893486	नाम : भूरी देवी पति का नाम: उदल सिंह मकान संख्या : 45 आयु : 27 लिंग : महिला	फोटो उपलब्ध है
385	XGO2597763	नाम : त्रिजेश कुमार पिता का नाम: जसराम सिंह मकान संख्या : 45 आयु : 24 लिंग : पुरुष	फोटो उपलब्ध है	386	XGO0282186	नाम : सुग्रीव पिता का नाम: बाबूराम मकान संख्या : 46 आयु : 51 लिंग : पुरुष	फोटो उपलब्ध है	387	XGO1492826	नाम : सुमित्र पति का नाम: सेवराम मकान संख्या : 46 आयु : 49 लिंग : महिला	फोटो उपलब्ध है
388	DPQ2029486	नाम : भूरीसिंह पिता का नाम: बाबूराम मकान संख्या : 46 आयु : 48 लिंग : पुरुष	फोटो उपलब्ध है	389	XGO1492834	नाम : रामा पति का नाम: भूरी सिंह मकान संख्या : 46 आयु : 48 लिंग : महिला	फोटो उपलब्ध है	390	XGO1492842	नाम : शान्ती पति का नाम: मान सिंह मकान संख्या : 46 आयु : 48 लिंग : महिला	फोटो उपलब्ध है

391	XGO1492859	नाम : सेवारा पिता का नाम: बाबूराम मकान संख्या : 46 आयु : 47 लिंग : पुरुष	फोटो उपलब्ध है	392	XGO1893445	नाम : रिंकू पिता का नाम: सुग्रीव मकान संख्या : 46 आयु : 27 लिंग : पुरुष	फोटो उपलब्ध है	393	XGO2019164	नाम : मुकेश कुमार पिता का नाम: सेवारा मकान संख्या : 46 आयु : 27 लिंग : पुरुष	फोटो उपलब्ध है
394	XGO2303709	नाम : नीतू पति का नाम: दीप चांद मकान संख्या : 46 आयु : 26 लिंग : महिला	फोटो उपलब्ध है	395	XGO2724060	नाम : दीपचंद पिता का नाम: सुग्रीव मकान संख्या : 46 आयु : 25 लिंग : पुरुष	फोटो उपलब्ध है	396	DPQ2029494	नाम : पेरमसिंह पिता का नाम: किशनुलाल मकान संख्या : 48 आयु : 61 लिंग : पुरुष	फोटो उपलब्ध है
397	UP/72/352/0060063	नाम : भमरासिंह पिता का नाम: किशुनलाल मकान संख्या : 48 आयु : 60 लिंग : पुरुष	फोटो उपलब्ध है	R 398	XGO1874924	नाम : मीरा देवी पति का नाम: ओमप्रकाश मकान संख्या : 48 आयु : 60 लिंग : महिला	फोटो उपलब्ध है	399	UP/72/352/0060214	नाम : रामकली पति का नाम: ओमप्रकाश मकान संख्या : 48 आयु : 59 लिंग : महिला	फोटो उपलब्ध है
400	UP/72/352/0060065	नाम : मायादेवी पति का नाम: भमरासिंह मकान संख्या : 48 आयु : 57 लिंग : महिला	फोटो उपलब्ध है	401	UP/72/352/0060064	नाम : अशर्फी देवी पति का नाम: प्रेमा मकान संख्या : 48 आयु : 55 लिंग : महिला	फोटो उपलब्ध है	402	UP/72/352/0060066	नाम : निरोतीलाल पिता का नाम: किशनलाल मकान संख्या : 48 आयु : 54 लिंग : पुरुष	फोटो उपलब्ध है
403	UP/72/352/0060564	नाम : पूरन देवी पति का नाम: निरोतीलाल मकान संख्या : 48 आयु : 52 लिंग : महिला	फोटो उपलब्ध है	404	XGO0624767	नाम : पीतमसिंह पिता का नाम: दाताराम मकान संख्या : 48 आयु : 51 लिंग : पुरुष	फोटो उपलब्ध है	405	UP/72/352/0060067	नाम : रामदीन पिता का नाम: किशुनलाल मकान संख्या : 48 आयु : 49 लिंग : पुरुष	फोटो उपलब्ध है
406	UP/72/352/0060565	नाम : सौमोती पति का नाम: रामदीन मकान संख्या : 48 आयु : 47 लिंग : महिला	फोटो उपलब्ध है	407	XGO0294280	नाम : विरेन्द्र सिंह पिता का नाम: नहर सिंह मकान संख्या : 48 आयु : 40 लिंग : पुरुष	फोटो उपलब्ध है	408	XGO2218485	नाम : पांडुवती पति का नाम: वीरेंद्र सिंह मकान संख्या : 48 आयु : 39 लिंग : महिला	फोटो उपलब्ध है
409	XGO0624825	नाम : छोटेलाल पिता का नाम: भमर सिंह मकान संख्या : 48 आयु : 36 लिंग : पुरुष	फोटो उपलब्ध है	410	XGO0922765	नाम : कामराज पिता का नाम: प्रेम सिंह मकान संख्या : 48 आयु : 34 लिंग : पुरुष	फोटो उपलब्ध है	411	XGO1594167	नाम : प्रीती पति का नाम: राजेश मकान संख्या : 48 आयु : 31 लिंग : महिला	फोटो उपलब्ध है
# 412	XGO1728971	नाम : कमलेश पति का नाम: राजू सिंह मकान संख्या : 48 आयु : 40 लिंग : महिला	फोटो उपलब्ध है	413	XGO1594290	नाम : राजू सिंह पिता का नाम: निरोती लाल मकान संख्या : 48 आयु : 30 लिंग : पुरुष	फोटो उपलब्ध है	414	XGO1728963	नाम : शकुन्तला देवी पति का नाम: छोटे लाल मकान संख्या : 48 आयु : 30 लिंग : महिला	फोटो उपलब्ध है
415	XGO1729003	नाम : गुडडी देवी पति का नाम: कामराज मकान संख्या : 48 आयु : 30 लिंग : महिला	फोटो उपलब्ध है	416	XGO1729029	नाम : सुनीता देवी पति का नाम: राजेश मकान संख्या : 48 आयु : 30 लिंग : महिला	फोटो उपलब्ध है	417	XGO2019248	नाम : राज कुमार पिता का नाम: भमर सिंह मकान संख्या : 48 आयु : 29 लिंग : पुरुष	फोटो उपलब्ध है
418	XGO2303766	नाम : टीकाराम पिता का नाम: निरोती लाल मकान संख्या : 48 आयु : 24 लिंग : पुरुष	फोटो उपलब्ध है	419	XGO2528412	नाम : उषा देवी माता का नाम: टीका राम मकान संख्या : 48 आयु : 24 लिंग : महिला	फोटो उपलब्ध है	420	XGO1729847	नाम : रोशन लाल पिता का नाम: रामदयाल मकान संख्या : 49 आयु : 81 लिंग : पुरुष	फोटो उपलब्ध है

421	DPQ1111657	नाम : साधू पिता का नाम: वंशी मकान संख्या : 49 आयु : 62 लिंग : पुरुष	फोटो उपलब्ध है	422	DPQ1111673	नाम : राजादेवी पति का नाम: गुलाबसिंह मकान संख्या : 49 आयु : 60 लिंग : महिला	फोटो उपलब्ध है	423	UP/72/352/0060098	नाम : रामशंकर पिता का नाम: माताप्रसाद मकान संख्या : 49 आयु : 59 लिंग : पुरुष	फोटो उपलब्ध है
424	XGO1427186	नाम : गुलाव सिंह पिता का नाम: रामस्वरूप मकान संख्या : 49 आयु : 58 लिंग : पुरुष	फोटो उपलब्ध है	425	UP/72/352/0060099	नाम : रामदेवी पति का नाम: रामशंकर मकान संख्या : 49 आयु : 57 लिंग : महिला	फोटो उपलब्ध है	426	DPQ2000719	नाम : मोहन देवी पति का नाम: कालीचरन मकान संख्या : 49 आयु : 56 लिंग : महिला	फोटो उपलब्ध है
427	UP/72/352/0060575	नाम : गुंडिया पति का नाम: सोवरन सिंह मकान संख्या : 49 आयु : 54 लिंग : महिला	फोटो उपलब्ध है	428	UP/72/352/0060101	नाम : गंगादेवी पति का नाम: ज्ञानसिंह मकान संख्या : 49 आयु : 54 लिंग : महिला	फोटो उपलब्ध है	429	UP/72/352/0060102	नाम : भावसिंह पिता का नाम: माताप्रसाद मकान संख्या : 49 आयु : 53 लिंग : पुरुष	फोटो उपलब्ध है
430	DPQ1111749	नाम : मिथलेश पति का नाम: महावीर मकान संख्या : 49 आयु : 50 लिंग : महिला	फोटो उपलब्ध है	431	XGO1800440	नाम : नेत्रपाल पिता का नाम: कैलासी मकान संख्या : 49 आयु : 46 लिंग : पुरुष	फोटो उपलब्ध है	432	XGO2526853	नाम : सुधा पति का नाम: राम नरेश मकान संख्या : 49 आयु : 46 लिंग : महिला	फोटो उपलब्ध है
433	XGO0294249	नाम : महेशचन्द पिता का नाम: रामशकर मकान संख्या : 49 आयु : 45 लिंग : पुरुष	फोटो उपलब्ध है	434	DPQ1111756	नाम : मीना पति का नाम: राजेश मकान संख्या : 49 आयु : 44 लिंग : महिला	फोटो उपलब्ध है	435	XGO1526946	नाम : सम्पति पति का नाम: महेशचन्द मकान संख्या : 49 आयु : 44 लिंग : महिला	फोटो उपलब्ध है
436	XGO2600484	नाम : रजनी देवी पति का नाम: नेत्रपाल मकान संख्या : 49 आयु : 42 लिंग : महिला	फोटो उपलब्ध है	437	DPQ2681010	नाम : सतीश पिता का नाम: प्रेम सिंह मकान संख्या : 49 आयु : 41 लिंग : पुरुष	फोटो उपलब्ध है	438	XGO1729557	नाम : विजय सिंह पिता का नाम: फगुनीराम मकान संख्या : 49 आयु : 41 लिंग : पुरुष	फोटो उपलब्ध है
439	XGO1729565	नाम : मीना पति का नाम: पप्पू मकान संख्या : 49 आयु : 41 लिंग : महिला	फोटो उपलब्ध है	440	XGO1729573	नाम : बेबी पति का नाम: विजयसिंह मकान संख्या : 49 आयु : 39 लिंग : महिला	फोटो उपलब्ध है	441	XGO1529775	नाम : सुनील कुमार पिता का नाम: साधू सिंह मकान संख्या : 49 आयु : 38 लिंग : पुरुष	फोटो उपलब्ध है
442	XGO0002832	नाम : संजू सिंह पिता का नाम: साधू सिंह मकान संख्या : 49 आयु : 37 लिंग : पुरुष	फोटो उपलब्ध है	443	XGO0002840	नाम : अनीता देवी पति का नाम: संजू सिंह मकान संख्या : 49 आयु : 36 लिंग : महिला	फोटो उपलब्ध है	444	XGO0002824	नाम : प्रीती देवी पति का नाम: सुनील कुमार मकान संख्या : 49 आयु : 36 लिंग : महिला	फोटो उपलब्ध है
445	XGO0514679	नाम : भारत सिंह पिता का नाम: गुलाब सिंह मकान संख्या : 49 आयु : 36 लिंग : पुरुष	फोटो उपलब्ध है	446	XGO0803429	नाम : अनिल कपूर पिता का नाम: दिमान सिंह मकान संख्या : 49 आयु : 36 लिंग : पुरुष	फोटो उपलब्ध है	447	XGO1800788	नाम : भूरी सिंह पिता का नाम: रामशंकर मकान संख्या : 49 आयु : 35 लिंग : पुरुष	फोटो उपलब्ध है
448	XGO1800796	नाम : राजवती पति का नाम: भूरी सिंह मकान संख्या : 49 आयु : 35 लिंग : महिला	फोटो उपलब्ध है	449	XGO2218469	नाम : मुन्नी देवी पति का नाम: राजू मकान संख्या : 49 आयु : 35 लिंग : महिला	फोटो उपलब्ध है	450	XGO1324011	नाम : बबलू पिता का नाम: प्रेम सिंह मकान संख्या : 49 आयु : 33 लिंग : पुरुष	फोटो उपलब्ध है

451	XGO1593839	नाम : सुमन देवी पति का नाम: सतीस बाबू मकान संख्या : 49 आयु : 32 लिंग : महिला	452	XGO2349488	नाम : लक्ष्मी देवी पति का नाम: मौनू मकान संख्या : 49 आयु : 32 लिंग : महिला	453	XGO1728989	नाम : रेखा देवी पति का नाम: हीरा सिंह मकान संख्या : 49 आयु : 30 लिंग : महिला
454	XGO1729110	नाम : हीरा सिंह पिता का नाम: सोवरन सिंह मकान संख्या : 49 आयु : 30 लिंग : पुरुष	455	XGO1729136	नाम : राजू पिता का नाम: रामशंकर मकान संख्या : 49 आयु : 30 लिंग : पुरुष	456	XGO1729953	नाम : बाबूलाल पिता का नाम: गुलाब सिंह मकान संख्या : 49 आयु : 30 लिंग : पुरुष
457	XGO1729995	नाम : मीनेष पति का नाम: बबलू मकान संख्या : 49 आयु : 30 लिंग : महिला	458	XGO1800481	नाम : मुन्ना लाल पिता का नाम: रामशंकर मकान संख्या : 49 आयु : 30 लिंग : पुरुष	459	XGO1800499	नाम : जवाहर सिंह पिता का नाम: भाव सिंह मकान संख्या : 49 आयु : 30 लिंग : पुरुष
460	XGO1800507	नाम : गीता पति का नाम: जवाहर सिंह मकान संख्या : 49 आयु : 30 लिंग : महिला	461	XGO2303550	नाम : शांति देवी पति का नाम: मुन्ना लाल मकान संख्या : 49 आयु : 30 लिंग : महिला	462	XGO1729094	नाम : नरसी पिता का नाम: ज्ञान सिंह मकान संख्या : 49 आयु : 29 लिंग : पुरुष
463	XGO1729987	नाम : रीना पति का नाम: अशोक मकान संख्या : 49 आयु : 29 लिंग : महिला	464	XGO1800473	नाम : राखी पति का नाम: नरसी मकान संख्या : 49 आयु : 29 लिंग : महिला	465	XGO1800697	नाम : चन्द्रेश कुमार पिता का नाम: कालीचरन मकान संख्या : 49 आयु : 29 लिंग : पुरुष
466	XGO1800739	नाम : राधेश्याम पिता का नाम: भाव सिंह मकान संख्या : 49 आयु : 29 लिंग : पुरुष	467	XGO2218477	नाम : राम सिंह पिता का नाम: ज्ञान सिंह मकान संख्या : 49 आयु : 28 लिंग : पुरुष	468	XGO1893387	नाम : देवकी देवी पति का नाम: राम सिंह मकान संख्या : 49 आयु : 27 लिंग : महिला
469	XGO2528602	नाम : श्री देवी माता का नाम: राम नाज़र मकान संख्या : 49 आयु : 27 लिंग : महिला	470	XGO2075547	नाम : रामलली पति का नाम: रामलखन मकान संख्या : 49 आयु : 26 लिंग : महिला	471	XGO2303832	नाम : सोनूसिंह पिता का नाम: गुलाबसिंह मकान संख्या : 49 आयु : 26 लिंग : पुरुष
472	XGO2349496	नाम : नीरज देवी पति का नाम: आकाश मकान संख्या : 49 आयु : 26 लिंग : महिला	473	XGO2303840	नाम : अर्जुनसिंह पिता का नाम: गुलाबसिंह मकान संख्या : 49 आयु : 25 लिंग : पुरुष	474	XGO2526788	नाम : राम नाज़र पिता का नाम: राम नाज़र मकान संख्या : 49 आयु : 24 लिंग : पुरुष
# 475	XGO2526861	नाम : राम नरेश पिता का नाम: भाव सिंह मकान संख्या : 49 आयु : 22 लिंग : पुरुष	476	XGO2600112	नाम : स्वर्धी पति का नाम: श्रीनिवास मकान संख्या : 49 आयु : 22 लिंग : महिला	477	XGO2597672	नाम : लक्ष्मी नारायण पिता का नाम: रामजीलाल मकान संख्या : 49 आयु : 21 लिंग : पुरुष
478	DPQ2571602	नाम : उर्मिलेश पति का नाम: मुकेश कुमार मकान संख्या : 49अ आयु : 46 लिंग : महिला	479	XGO0624775	नाम : यशपाल सिंह पिता का नाम: कैलाशीराम मकान संख्या : 49अ आयु : 41 लिंग : पुरुष	480	XGO1729300	नाम : श्री निवास पिता का नाम: कैलासीराम मकान संख्या : 49 अ आयु : 32 लिंग : पुरुष

481	UP/72/352/0060218	नाम : मुकेश पिता का नाम: निरोती मकान संख्या : 49/अ आयु : 53 लिंग : पुरुष	फोटो उपलब्ध है	482	XGO2595189	नाम : बबीता पिता का नाम: मुकेश कुमार मुकेश कुमार मकान संख्या : 49आ आयु : 21 लिंग : महिला	फोटो उपलब्ध है	483	UP/72/352/0060219	नाम : दिमानसिंह पिता का नाम: रामचरन मकान संख्या : 49/ब आयु : 72 लिंग : पुरुष	फोटो उपलब्ध है
484	XGO1593862	नाम : अशोक कुमार पिता का नाम: प्रेम सिंह मकान संख्या : 49द आयु : 32 लिंग : पुरुष	फोटो उपलब्ध है	485	XGO1882786	नाम : राजू पिता का नाम: कालीचरन मकान संख्या : 49द आयु : 29 लिंग : पुरुष	फोटो उपलब्ध है	486	UP/72/352/0060230	नाम : भागवती पति का नाम: गोकुल मकान संख्या : 49/द आयु : 73 लिंग : महिला	फोटो उपलब्ध है
487	UP/72/352/0060235	नाम : रमेशबाबू पिता का नाम: वंशी मकान संख्या : 49/द आयु : 57 लिंग : पुरुष	फोटो उपलब्ध है	488	UP/72/352/0060237	नाम : फूलो पति का नाम: साधू मकान संख्या : 49/द आयु : 57 लिंग : महिला	फोटो उपलब्ध है	489	UP/72/352/0060603	नाम : कालीचरन पिता का नाम: रोशन मकान संख्या : 49/द आयु : 55 लिंग : पुरुष	फोटो उपलब्ध है
490	UP/72/352/0060236	नाम : सरोज पति का नाम: रमेशबाबू मकान संख्या : 49/द आयु : 55 लिंग : महिला	फोटो उपलब्ध है	491	UP/72/352/0060231	नाम : राजेन्द्र पिता का नाम: गोकुल मकान संख्या : 49/द आयु : 51 लिंग : पुरुष	फोटो उपलब्ध है	492	UP/72/352/0060232	नाम : महावीर पिता का नाम: गोकुल मकान संख्या : 49/द आयु : 49 लिंग : पुरुष	फोटो उपलब्ध है
493	UP/72/352/0060233	नाम : राजश्री पति का नाम: राजेन्द्र मकान संख्या : 49/द आयु : 48 लिंग : महिला	फोटो उपलब्ध है	494	XGO2752749	नाम : योगेश पिता का नाम: रमेश चांद मकान संख्या : 49/डी आयु : 20 लिंग : पुरुष	फोटो उपलब्ध है	495	XGO2737914	नाम : अवधेश कुमार पिता का नाम: रमेश चांद मकान संख्या : 49/दा आयु : 22 लिंग : पुरुष	फोटो उपलब्ध है
496	DPQ2085660	नाम : राजेश कुमार पिता का नाम: निरोती मकान संख्या : 49स आयु : 43 लिंग : पुरुष	फोटो उपलब्ध है	497	DPQ2571610	नाम : पप्पू पिता का नाम: फगुनीराम मकान संख्या : 49स आयु : 43 लिंग : पुरुष	फोटो उपलब्ध है	498	UP/72/352/0060221	नाम : अनारदेवी पति का नाम: फगुनीराम मकान संख्या : 49/स आयु : 67 लिंग : महिला	फोटो उपलब्ध है
499	UP/72/352/0060223	नाम : मंगी पति का नाम: सोवरनसिंह मकान संख्या : 49/स आयु : 57 लिंग : महिला	फोटो उपलब्ध है	500	UP/72/352/0060224	नाम : विशम्भरदयाल पिता का नाम: रामस्वरुप मकान संख्या : 49/स आयु : 55 लिंग : पुरुष	फोटो उपलब्ध है	501	UP/72/352/0060225	नाम : विमलेश पति का नाम: विशम्भरदयाल मकान संख्या : 49/स आयु : 53 लिंग : महिला	फोटो उपलब्ध है
502	UP/72/352/0060581	नाम : खेमचन्द पिता का नाम: माताप्रसाद मकान संख्या : 50 आयु : 59 लिंग : पुरुष	फोटो उपलब्ध है	503	DPQ1161835	नाम : जल देवी पति का नाम: रामजीलाल मकान संख्या : 50 आयु : 58 लिंग : महिला	फोटो उपलब्ध है	504	UP/72/352/0060580	नाम : रामजीलाल पिता का नाम: माताप्रसाद मकान संख्या : 50 आयु : 57 लिंग : पुरुष	फोटो उपलब्ध है
505	UP/72/352/0060579	नाम : सुखिया पति का नाम: भाव सिंह मकान संख्या : 50 आयु : 51 लिंग : महिला	फोटो उपलब्ध है	# 506	DPQ2029361	नाम : राजमाला पति का नाम: खेमचन्द मकान संख्या : 50 आयु : 47 लिंग : महिला	फोटो उपलब्ध है	507	DPQ2029338	नाम : पप्पू पिता का नाम: ज्ञानसिंह मकान संख्या : 50 आयु : 47 लिंग : पुरुष	फोटो उपलब्ध है
508	DPQ2029445	नाम : रामवीर पिता का नाम: ज्ञानसिंह मकान संख्या : 50 आयु : 45 लिंग : पुरुष	फोटो उपलब्ध है	509	DPQ2029353	नाम : कमलेश पति का नाम: रामवीर मकान संख्या : 50 आयु : 44 लिंग : महिला	फोटो उपलब्ध है	510	XGO1800671	नाम : रामरानी पति का नाम: पप्पू मकान संख्या : 50 आयु : 41 लिंग : महिला	फोटो उपलब्ध है

511	XGO1800689	नाम : छोटी देवी पति का नाम: पप्पू मकान संख्या : 50 आयु : 39 लिंग : महिला	फोटो उपलब्ध है	512	XGO1324029	नाम : जगदीश पिता का नाम: रामजीलाल मकान संख्या : 50 आयु : 38 लिंग : पुरुष	फोटो उपलब्ध है	513	XGO1323914	नाम : मिथिलेश देवी पति का नाम: जगदीश मकान संख्या : 50 आयु : 32 लिंग : महिला	फोटो उपलब्ध है
514	XGO1324045	नाम : रामवरन पिता का नाम: रामजीलाल मकान संख्या : 50 आयु : 32 लिंग : पुरुष	फोटो उपलब्ध है	515	XGO1693597	नाम : गौरी देवी पति का नाम: रामवरन मकान संख्या : 50 आयु : 31 लिंग : महिला	फोटो उपलब्ध है	516	XGO2510782	नाम : मनोज कुमारी माता का नाम: राधे श्याम मकान संख्या : 50 आयु : 26 लिंग : महिला	फोटो उपलब्ध है
517	XGO2218493	नाम : होतम सिंह पिता का नाम: रामजी लाल मकान संख्या : 50 आयु : 25 लिंग : पुरुष	फोटो उपलब्ध है	518	XGO2437200	नाम : निरुत्तम पिता का नाम: रामवीर सिंह मकान संख्या : 50 आयु : 22 लिंग : पुरुष	फोटो उपलब्ध है	519	XGO0294256	नाम : हरीचन्द्र पिता का नाम: करनसिंह मकान संख्या : 52 आयु : 64 लिंग : पुरुष	फोटो उपलब्ध है
520	UP/72/352/0060106	नाम : हाकिमसिंह पिता का नाम: करनसिंह मकान संख्या : 52 आयु : 61 लिंग : पुरुष	फोटो उपलब्ध है	521	UP/72/352/0060107	नाम : विरमियां पति का नाम: हाकिमसिंह मकान संख्या : 52 आयु : 59 लिंग : महिला	फोटो उपलब्ध है	522	UP/72/352/0060108	नाम : कदार पिता का नाम: करनसिंह मकान संख्या : 52 आयु : 59 लिंग : पुरुष	फोटो उपलब्ध है
523	XGO0298547	नाम : रामनिवास पिता का नाम: करनसिंह मकान संख्या : 52 आयु : 47 लिंग : पुरुष	फोटो उपलब्ध है	524	DPQ2029452	नाम : महेशा पिता का नाम: हरीचन्द्र मकान संख्या : 52 आयु : 45 लिंग : पुरुष	फोटो उपलब्ध है	525	DPQ2029411	नाम : मालती पति का नाम: रामनिवास मकान संख्या : 52 आयु : 45 लिंग : महिला	फोटो उपलब्ध है
526	XGO1492867	नाम : सरोज पति का नाम: महेश मकान संख्या : 52 आयु : 43 लिंग : महिला	फोटो उपलब्ध है	527	XGO1594191	नाम : मोतीराम पिता का नाम: हाकिम सिंह मकान संख्या : 52 आयु : 32 लिंग : पुरुष	फोटो उपलब्ध है	528	XGO1593631	नाम : माया देवी पिता का नाम: छोटेला मकान संख्या : 52 आयु : 31 लिंग : महिला	फोटो उपलब्ध है
529	XGO1593987	नाम : छोटेला पिता का नाम: हरीचन्द्र मकान संख्या : 52 आयु : 31 लिंग : पुरुष	फोटो उपलब्ध है	530	XGO1594159	नाम : डालो पति का नाम: मोतीराम मकान संख्या : 52 आयु : 31 लिंग : महिला	फोटो उपलब्ध है	531	XGO1594175	नाम : अजब सिंह पिता का नाम: हरीचन्द्र मकान संख्या : 52 आयु : 31 लिंग : पुरुष	फोटो उपलब्ध है
532	XGO1594183	नाम : रीना पति का नाम: अजब सिंह मकान संख्या : 52 आयु : 30 लिंग : महिला	फोटो उपलब्ध है	533	XGO1729052	नाम : मोहर सिंह पिता का नाम: हाकिम सिंह मकान संख्या : 52 आयु : 30 लिंग : पुरुष	फोटो उपलब्ध है	534	XGO1729086	नाम : मीना देवी पति का नाम: मोहर सिंह मकान संख्या : 52 आयु : 30 लिंग : महिला	फोटो उपलब्ध है
535	XGO2075554	नाम : मुकेश पिता का नाम: हाकिम सिंह मकान संख्या : 42 आयु : 28 लिंग : पुरुष	फोटो उपलब्ध है	536	XGO2232387	नाम : वैशमा देवी पति का नाम: मुकेश कुमार मकान संख्या : 52 आयु : 28 लिंग : महिला	फोटो उपलब्ध है	537	XGO2363042	नाम : हेम सिंह पिता का नाम: केदार सिंह मकान संख्या : 52 आयु : 24 लिंग : पुरुष	फोटो उपलब्ध है
538	UP/72/352/0060109	नाम : जसोदा पति का नाम: कदार मकान संख्या : 53 आयु : 57 लिंग : महिला	फोटो उपलब्ध है	539	XGO2628949	नाम : सुरेश पिता का नाम: छोटे मकान संख्या : 53 आयु : 52 लिंग : पुरुष	फोटो उपलब्ध है	540	XGO1729862	नाम : महेश चन्द्र पिता का नाम: छोटेला मकान संख्या : 53 आयु : 41 लिंग : पुरुष	फोटो उपलब्ध है

541	XGO1729854	नाम : रेखा देवी पति का नाम: महेश मकान संख्या : 53 आयु : 40 लिंग : महिला	फोटो उपलब्ध है	542	XGO2232437	नाम : उम्मेद सिंह पिता का नाम: छोटे लाल मकान संख्या : 53 आयु : 26 लिंग : पुरुष	फोटो उपलब्ध है	543	XGO2528404	नाम : कृष्णा माता का नाम: उमेद सिंह मकान संख्या : 53 आयु : 26 लिंग : महिला	फोटो उपलब्ध है
544	XGO2528370	नाम : अजय सिंह पिता का नाम: सुरेश चंद्रा मकान संख्या : 53 आयु : 23 लिंग : पुरुष	फोटो उपलब्ध है	545	XGO2624484	नाम : अंजली पिता का नाम: सुरेश मकान संख्या : 53 आयु : 23 लिंग : महिला	फोटो उपलब्ध है	546	UP/72/352/0060250	नाम : वैजन्ती पति का नाम: छोटे मकान संख्या : 53 ब आयु : 79 लिंग : महिला	फोटो उपलब्ध है
547	XGO1693662	नाम : बच्चू सिंह पिता का नाम: हरि विलास मकान संख्या : 54 आयु : 72 लिंग : पुरुष	फोटो उपलब्ध है	548	XGO1729367	नाम : कालीचरन पिता का नाम: हरिविलास मकान संख्या : 54 आयु : 66 लिंग : पुरुष	फोटो उपलब्ध है	549	XGO1729375	नाम : भू देवी पति का नाम: कालीचरन मकान संख्या : 54 आयु : 65 लिंग : महिला	फोटो उपलब्ध है
550	UP/72/352/0060574	नाम : पूरन सिंह पिता का नाम: हरिविलास मकान संख्या : 54 आयु : 57 लिंग : पुरुष	फोटो उपलब्ध है	551	UP/72/352/0060097	नाम : रामदेवी पति का नाम: पूरनसिंह मकान संख्या : 54 आयु : 55 लिंग : महिला	फोटो उपलब्ध है	552	XGO1492875	नाम : धर्मजीत अन्य: हरिविलास मकान संख्या : 54 आयु : 51 लिंग : पुरुष	फोटो उपलब्ध है
553	XGO0992438	नाम : राकेश कुमार पिता का नाम: कालीचरन मकान संख्या : 54 आयु : 42 लिंग : पुरुष	फोटो उपलब्ध है	554	XGO0992446	नाम : सीमा देवी पति का नाम: राकेश कुमार मकान संख्या : 54 आयु : 40 लिंग : महिला	फोटो उपलब्ध है	555	XGO2303931	नाम : श्यामसुंदर पिता का नाम: राधे श्याम मकान संख्या : 54 आयु : 35 लिंग : पुरुष	फोटो उपलब्ध है
556	XGO2303907	नाम : नीरजसिंह पिता का नाम: राधे श्याम मकान संख्या : 54 आयु : 31 लिंग : पुरुष	फोटो उपलब्ध है	557	XGO1593961	नाम : हैमवती पति का नाम: बीरेन्द्र मकान संख्या : 54 आयु : 30 लिंग : महिला	फोटो उपलब्ध है	558	XGO1800432	नाम : देवीचरन पिता का नाम: पूरन सिंह मकान संख्या : 54 आयु : 30 लिंग : पुरुष	फोटो उपलब्ध है
559	XGO1729144	नाम : राजेश पिता का नाम: वच्चू सिंह मकान संख्या : 54 आयु : 29 लिंग : पुरुष	फोटो उपलब्ध है	560	XGO2218501	नाम : उदयभान सिंह पिता का नाम: पूरन सिंह मकान संख्या : 54 आयु : 28 लिंग : पुरुष	फोटो उपलब्ध है	561	XGO2303634	नाम : बेबी पति का नाम: कमलेश मकान संख्या : 54 आयु : 28 लिंग : महिला	फोटो उपलब्ध है
562	XGO2613073	नाम : आशाराम पिता का नाम: कालीचरण मकान संख्या : 54 आयु : 28 लिंग : पुरुष	फोटो उपलब्ध है	563	XGO2349512	नाम : चरणसिंह पिता का नाम: धर्मजीत मकान संख्या : 54 आयु : 28 लिंग : पुरुष	फोटो उपलब्ध है	564	XGO2218527	नाम : गुड्डी देवी पति का नाम: चरन सिंह मकान संख्या : 54 आयु : 27 लिंग : महिला	फोटो उपलब्ध है
565	XGO2613172	नाम : ललिता पति का नाम: देवीचरण मकान संख्या : 54 आयु : 27 लिंग : महिला	फोटो उपलब्ध है	566	XGO2349504	नाम : सत्यभान पिता का नाम: पूरनसिंह मकान संख्या : 54 आयु : 26 लिंग : पुरुष	फोटो उपलब्ध है	567	XGO2782639	नाम : राधा देवी पति का नाम: सत्यभान मकान संख्या : 54 आयु : 20 लिंग : महिला	फोटो उपलब्ध है
568	XGO2218535	नाम : प्रीती देवी पति का नाम: श्याम सुंदर मकान संख्या : 54 स आयु : 31 लिंग : महिला	फोटो उपलब्ध है	569	XGO0762138	नाम : सुखलाल पिता का नाम: हंसराज मकान संख्या : 54 स आयु : 81 लिंग : पुरुष	फोटो उपलब्ध है	570	UP/72/352/0060252	नाम : ओमवती पति का नाम: सुखा मकान संख्या : 54 स आयु : 79 लिंग : महिला	फोटो उपलब्ध है

571	UP/72/352/0060253	नाम : राधेश्याम पिता का नाम: सुखा मकान संख्या : 54 स आयु : 53 लिंग : पुरुष	फोटो उपलब्ध है	572	XGO0623728	नाम : शिवराम पिता का नाम: ज़िमीपाल मकान संख्या : 56 आयु : 71 लिंग : पुरुष	फोटो उपलब्ध है	573	XGO1492909	नाम : रामवती पति का नाम: शिवराम मकान संख्या : 56 आयु : 65 लिंग : महिला	फोटो उपलब्ध है
574	XGO1492925	नाम : शकुन्तला पति का नाम: राजवीर मकान संख्या : 56 आयु : 45 लिंग : महिला	फोटो उपलब्ध है	575	XGO0624551	नाम : नीरूदेवी पति का नाम: सतीश कुमार मकान संख्या : 56 आयु : 38 लिंग : महिला	फोटो उपलब्ध है	576	XGO2601862	नाम : सत्यवती पति का नाम: लक्ष्मी नारायन मकान संख्या : 56 आयु : 36 लिंग : महिला	फोटो उपलब्ध है
577	XGO0922666	नाम : डोगर सिंह पिता का नाम: शिवराम मकान संख्या : 56 आयु : 35 लिंग : पुरुष	फोटो उपलब्ध है	578	XGO1800523	नाम : रामदत्त पिता का नाम: शिविराम मकान संख्या : 56 आयु : 33 लिंग : पुरुष	फोटो उपलब्ध है	579	XGO1800515	नाम : राधा पति का नाम: रामदत्त मकान संख्या : 56 आयु : 30 लिंग : महिला	फोटो उपलब्ध है
580	XGO1800531	नाम : कमला पति का नाम: डोगर सिंह मकान संख्या : 56 आयु : 29 लिंग : महिला	फोटो उपलब्ध है	581	XGO2218543	नाम : सीमा पिता का नाम: भागीरथ मकान संख्या : 56 आयु : 27 लिंग : महिला	फोटो उपलब्ध है	582	XGO2035079	नाम : भागीरथ पिता का नाम: शिवीराम मकान संख्या : 56 आयु : 26 लिंग : पुरुष	फोटो उपलब्ध है
583	XGO1594134	नाम : रामनाथ पिता का नाम: ज़िमीपाल मकान संख्या : 57 आयु : 72 लिंग : पुरुष	फोटो उपलब्ध है	584	XGO0298570	नाम : रामकली पति का नाम: रामनाथ मकान संख्या : 57 आयु : 71 लिंग : महिला	फोटो उपलब्ध है	585	XGO1526961	नाम : भूप सिंह अन्य: रामनाथ मकान संख्या : 57 आयु : 54 लिंग : पुरुष	फोटो उपलब्ध है
586	DPQ1161827	नाम : अनार देवी पति का नाम: भूप सिंह मकान संख्या : 57 आयु : 52 लिंग : महिला	फोटो उपलब्ध है	587	UP/72/352/0060093	नाम : रामऔतार पिता का नाम: रामनाथ मकान संख्या : 57 आयु : 50 लिंग : पुरुष	फोटो उपलब्ध है	588	DPQ2029379	नाम : रामश्री पति का नाम: रामऔतार मकान संख्या : 57 आयु : 48 लिंग : महिला	फोटो उपलब्ध है
589	XGO1492933	नाम : सुरेश पिता का नाम: रामनाथ मकान संख्या : 57 आयु : 35 लिंग : पुरुष	फोटो उपलब्ध है	590	XGO0922708	नाम : तुलाराम पिता का नाम: भूप सिंह मकान संख्या : 57 आयु : 33 लिंग : पुरुष	फोटो उपलब्ध है	591	XGO1729391	नाम : अमर सिंह पिता का नाम: रामनाथ मकान संख्या : 57 आयु : 32 लिंग : पुरुष	फोटो उपलब्ध है
592	XGO1693589	नाम : सोमोती देवी पति का नाम: सुरेश चन्द मकान संख्या : 57 आयु : 31 लिंग : महिला	फोटो उपलब्ध है	593	XGO1729383	नाम : सन्तो देवी पति का नाम: अमर सिंह मकान संख्या : 57 आयु : 30 लिंग : महिला	फोटो उपलब्ध है	594	XGO2065266	नाम : भागवती पति का नाम: तुलाराम मकान संख्या : 57 आयु : 28 लिंग : महिला	फोटो उपलब्ध है
595	XGO2065381	नाम : सतीश पिता का नाम: भूप सिंह मकान संख्या : 57 आयु : 26 लिंग : पुरुष	फोटो उपलब्ध है	596	XGO2103836	नाम : आशा देवी पति का नाम: सतीश मकान संख्या : 57 आयु : 26 लिंग : महिला	फोटो उपलब्ध है	597	XGO2218568	नाम : शीलेश पिता का नाम: राम अवतार मकान संख्या : 57 आयु : 25 लिंग : पुरुष	फोटो उपलब्ध है
598	UP/72/352/0060114	नाम : श्रीदेवी पति का नाम: रघुवीर मकान संख्या : 58 आयु : 69 लिंग : महिला	फोटो उपलब्ध है	599	UP/72/352/0060115	नाम : सुभाष पिता का नाम: रघुवीर मकान संख्या : 58 आयु : 50 लिंग : पुरुष	फोटो उपलब्ध है	600	DPQ2085959	नाम : राजकुमार पिता का नाम: रघुवीर मकान संख्या : 58 आयु : 47 लिंग : पुरुष	फोटो उपलब्ध है

601	UP/72/352/0060116	नाम : गंगादेवी पति का नाम: सुभाष मकान संख्या : 58 आयु : 47 लिंग : महिला	फोटो उपलब्ध है	602	XGO0002329	नाम : सीमा देवी पति का नाम: गंगाराम मकान संख्या : 58 आयु : 40 लिंग : महिला	फोटो उपलब्ध है	603	XGO1729805	नाम : रानी पति का नाम: राजकुमार मकान संख्या : 58 आयु : 37 लिंग : महिला	फोटो उपलब्ध है
604	XGO1874916	नाम : पुष्पा देवी पति का नाम: महेश चन्द्र मकान संख्या : 58 आयु : 28 लिंग : महिला	फोटो उपलब्ध है	605	XGO1874932	नाम : उपेन्द्र पति का नाम: सुभाष चन्द्र मकान संख्या : 58 आयु : 28 लिंग : पुरुष	फोटो उपलब्ध है	606	XGO2612125	नाम : आरती पति का नाम: उपेन्द्र मकान संख्या : 58 आयु : 23 लिंग : महिला	फोटो उपलब्ध है
607	UP/72/352/0060285	नाम : पातीराम पिता का नाम: भजना मकान संख्या : 58 य आयु : 64 लिंग : पुरुष	फोटो उपलब्ध है	608	DPQ2571404	नाम : उषा पति का नाम: रामभरोसी मकान संख्या : 58 य आयु : 53 लिंग : महिला	फोटो उपलब्ध है	609	XGO0624536	नाम : भूरीदेवी पति का नाम: सन्जुसिंह मकान संख्या : 59 आयु : 40 लिंग : महिला	फोटो उपलब्ध है
610	XGO0623793	नाम : राजु सिंह पिता का नाम: तिलक सिंह मकान संख्या : 59अ आयु : 38 लिंग : पुरुष	फोटो उपलब्ध है	611	UP/72/352/0060610	नाम : गंगी पति का नाम: मोहन सिंह मकान संख्या : 59 ब आयु : 62 लिंग : महिला	फोटो उपलब्ध है	612	UP/72/352/0060611	नाम : रज्जो पति का नाम: तिलक सिंह मकान संख्या : 59 ब आयु : 59 लिंग : महिला	फोटो उपलब्ध है
613	XGO0296616	नाम : गब्बर सिंह पिता का नाम: बच्चूसिंह मकान संख्या : 60 आयु : 47 लिंग : पुरुष	फोटो उपलब्ध है	614	XGO0002386	नाम : मनीष सिंह पिता का नाम: सुरजभान मकान संख्या : 60 आयु : 38 लिंग : पुरुष	फोटो उपलब्ध है	615	XGO0002816	नाम : ममता देवी पति का नाम: गब्बर सिंह मकान संख्या : 60 आयु : 38 लिंग : महिला	फोटो उपलब्ध है
616	XGO0992586	नाम : सौनी देवी पति का नाम: मनीश मकान संख्या : 60 आयु : 37 लिंग : महिला	फोटो उपलब्ध है								

617	1	XGO2812105	नाम : विवेक सिंह पिता का नाम: धान सिंह मकान संख्या : 23 आयु : 19 लिंग : पुरुष	फोटो उपलब्ध है	618	1	XGO2821908	नाम : किरन कुमारी पति का नाम: शीलेश मकान संख्या : 57 आयु : 22 लिंग : महिला	फोटो उपलब्ध है	619	1	XGO2831824	नाम : मीना देवी पति का नाम: रामहरी मकान संख्या : 1 आयु : 29 लिंग : महिला	फोटो उपलब्ध है
620	1	XGO2846384	नाम : पूजा पति का नाम: प्रहलाद मकान संख्या : 31 आयु : 27 लिंग : महिला	फोटो उपलब्ध है	621	1	XGO2846509	नाम : तनु पिता का नाम: मुकेश कुमार मकान संख्या : 49 आयु : 18 लिंग : महिला	फोटो उपलब्ध है	622	1	XGO2848984	नाम : रामबुज पिता का नाम: रामेश्वर मकान संख्या : 00 आयु : 24 लिंग : पुरुष	फोटो उपलब्ध है
623	1	XGO2852804	नाम : गीता देवी पति का नाम: भारत सिंह मकान संख्या : 49 आयु : 30 लिंग : महिला	फोटो उपलब्ध है	624	1	XGO2854487	नाम : रशमी पति का नाम: सतीश मकान संख्या : 39 आयु : 24 लिंग : महिला	फोटो उपलब्ध है	625	1	XGO2854636	नाम : प्रीती पति का नाम: नीरज मकान संख्या : 36 आयु : 20 लिंग : महिला	फोटो उपलब्ध है
626	1	XGO2854644	नाम : राधेश्याम पिता का नाम: श्यामसुन्दर मकान संख्या : 36 आयु : 18 लिंग : पुरुष	फोटो उपलब्ध है	627	1	XGO2854560	नाम : रितु पिता का नाम: राजकिशोर मकान संख्या : 9 आयु : 22 लिंग : महिला	फोटो उपलब्ध है	628	1	XGO2854552	नाम : विनीता पति का नाम: शिवदत्त मकान संख्या : 2 आयु : 23 लिंग : महिला	फोटो उपलब्ध है
629	1	XGO2854545	नाम : सतीश पिता का नाम: केदार सिंह मकान संख्या : 52 आयु : 21 लिंग : पुरुष	फोटो उपलब्ध है	630	1	XGO2854537	नाम : रचना देवी पति का नाम: प्रमोद मकान संख्या : 44 आयु : 22 लिंग : महिला	फोटो उपलब्ध है	631	1	XGO2854511	नाम : चंद्रकांति देवी पति का नाम: रामपाल मकान संख्या : 38 आयु : 23 लिंग : महिला	फोटो उपलब्ध है
632	1	XGO2854503	नाम : अंजली पिता का नाम: नेमी सिंह मकान संख्या : 6 आयु : 19 लिंग : महिला	फोटो उपलब्ध है	633	1	XGO2854495	नाम : नीतू पति का नाम: हेम सिंह मकान संख्या : 52 आयु : 30 लिंग : महिला	फोटो उपलब्ध है	634	1	XGO2854479	नाम : सत्य नरायण पिता का नाम: निरोती लाल मकान संख्या : 48 आयु : 19 लिंग : पुरुष	फोटो उपलब्ध है
635	1	XGO2854347	नाम : धर्मेन्द्र सिंह पिता का नाम: भवर सिंह मकान संख्या : 48 आयु : 26 लिंग : पुरुष	फोटो उपलब्ध है	636	1	XGO2854834	नाम : लक्ष्मी नारायण पिता का नाम: विश्वंभर दयाल मकान संख्या : 49सा आयु : 34 लिंग : पुरुष	फोटो उपलब्ध है	637	1	XGO2854354	नाम : संतोष सिंह पिता का नाम: भवर सिंह मकान संख्या : 48 आयु : 24 लिंग : पुरुष	फोटो उपलब्ध है
638	1	XGO2854891	नाम : शिवानी कुमारी पिता का नाम: राजेश कुमार मकान संख्या : 49सा आयु : 18 लिंग : महिला	फोटो उपलब्ध है	639	1	XGO2897908	नाम : अभिषेक पिता का नाम: गजेन्द्र सिंह मकान संख्या : 23 आयु : 24 लिंग : पुरुष	फोटो उपलब्ध है	640	1	XGO2912285	नाम : कमलेश सिंह पिता का नाम: बच्चू सिंह मकान संख्या : 54 आयु : 27 लिंग : पुरुष	फोटो उपलब्ध है
641	1	XGO2912319	नाम : पिंकी पति का नाम: विवेक सिंह मकान संख्या : 170 आयु : 27 लिंग : महिला	फोटो उपलब्ध है	642	1	XGO2912327	नाम : माधुरी पति का नाम: अभिषेक मकान संख्या : 23 आयु : 22 लिंग : महिला	फोटो उपलब्ध है					

निर्वाचकों का सार :							
A) निर्वाचकों की संख्या :							
	नामावली का प्रकार	निर्वाचक नामावली की पहचान :	निर्वाचकों की संख्या :				
			पुरुष	महिला	तृतीय लिंग	कुल	
I	मूल नामावली	मूल नामावली	विशेष गहन पुनरीक्षण 2026 की एकीकृत अंतिम मूल निर्वाचक नामावली	326	290	0	616
II	परिवर्धन की सूची	पूरक 1	विशेष गहन पुनरीक्षण - 2026	10	16	0	26
III	विलोपन की सूची	पूरक 1	विशेष गहन पुनरीक्षण - 2026	0	1	0	1
IV	लिंग क्षेत्र में संशोधन के कारण अंतर			0	0	0	0
इस संशोधन के बाद इस सूची में नेट इलेक्टर (I+II-III+IV)				336	305	0	641
B) संशोधनों की संख्या :							
नामावली का प्रकार	निर्वाचक नामावली की पहचान :		संशोधनों की संख्या :				
पूरक 1	विशेष गहन पुनरीक्षण - 2026		6				

निर्वाचक रजिस्ट्रीकरण अधिकारी

E-मृतक, S-स्थानांतरित, R-पुनरावृत्ति, M-लापता, Q-अयोग्य