

निर्वाचक नामावली 2026 S24 उत्तर प्रदेश

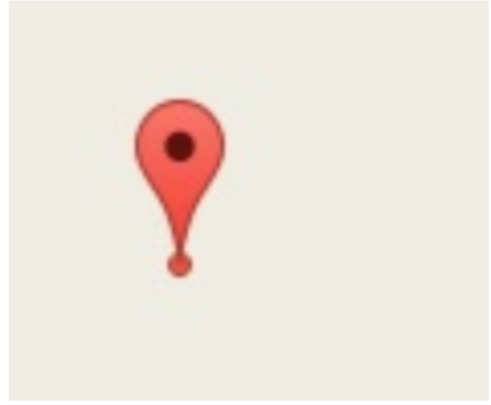
विधानसभा निर्वाचन क्षेत्र की संख्या व नाम और आरक्षण स्थिति : 94 - बाह (सामान्य)		भाग संख्या : : 341																			
संसदीय निर्वाचन क्षेत्र की संख्या व नाम और आरक्षण स्थिति जिसमें विधानसभा निर्वाचन क्षेत्र स्थित है : 19 - फतेहपुर सीकरी (सामान्य)																					
1. पुनरीक्षण का विवरण																					
पुनरीक्षण का वर्ष :	2026	निर्वाचक नामावली की पहचान : विशेष गहन पुनरीक्षण 2026 की एकीकृत अंतिम मूल निर्वाचक नामावली																			
अर्हता तिथि :	01-01-2026																				
पुनरीक्षण का प्रकार :	विशेष गहन पुनरीक्षण 2026																				
प्रकाशन की तिथि :	10-04-2026																				
2. भाग और मतदान क्षेत्र का विवरण :																					
भाग में अनुभागों की संख्या और नाम :																					
1-नगलाबृज	<table style="width: 100%; border-collapse: collapse;"> <tr> <td style="width: 60%;">मुख्य कस्बा अथवा ग्राम</td> <td>: पारना</td> </tr> <tr> <td>वार्ड</td> <td>:</td> </tr> <tr> <td>डाकघर</td> <td>: जैतपुर</td> </tr> <tr> <td>थाना</td> <td>: चित्राहाट</td> </tr> <tr> <td>पंचायत</td> <td>: पारना</td> </tr> <tr> <td>ब्लॉक</td> <td>: जैतपुर कलां</td> </tr> <tr> <td>तहसील</td> <td>: बाह</td> </tr> <tr> <td>जिला</td> <td>: आगरा</td> </tr> <tr> <td>पिन कोड</td> <td>: 283114</td> </tr> </table>			मुख्य कस्बा अथवा ग्राम	: पारना	वार्ड	:	डाकघर	: जैतपुर	थाना	: चित्राहाट	पंचायत	: पारना	ब्लॉक	: जैतपुर कलां	तहसील	: बाह	जिला	: आगरा	पिन कोड	: 283114
मुख्य कस्बा अथवा ग्राम				: पारना																	
वार्ड				:																	
डाकघर				: जैतपुर																	
थाना				: चित्राहाट																	
पंचायत				: पारना																	
ब्लॉक				: जैतपुर कलां																	
तहसील				: बाह																	
जिला	: आगरा																				
पिन कोड	: 283114																				
2-कमालपुरा																					
3. मतदान स्थल का विवरण																					
मतदान स्थल की संख्या और नाम :	मतदान स्थल के प्रकार (पुरुष / महिला / सामान्य) :	सामान्य																			
341 - पू0मा0वि0नगलाब्रज कम्पोजिट क0न01	इस भाग में सहायक मतदान स्थलों की संख्या :	0																			
मतदान स्थल का पता :																					
पू0मा.वि0 नगला वृज (कम्पोजिट)																					
4. निर्वाचकों की संख्या :																					
प्रारम्भिक क्रम	अंतिम क्रम	कुल मतदाता																			
संख्या	संख्या	पुरुष	महिला	तृतीय लिंग	कुल																
1	693	383	292	0	675																

निर्वाचक रजिस्ट्रीकरण अधिकारी

Nazri Naksha



Google Map View



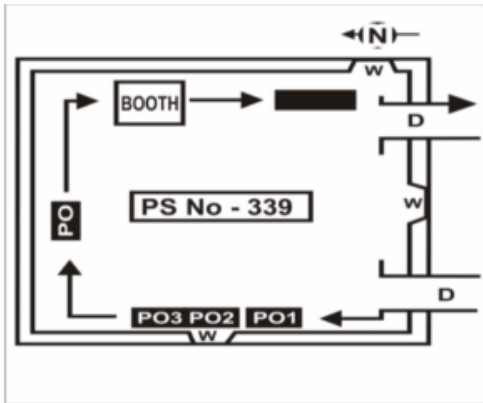
Polling Station Building Front View



Polling Station Front View



Cad View



Key MAP View



S 1 नाम : कमलेश पिता का नाम: जगदीश मकान संख्या : 00 आयु : 38 लिंग: पुरुष	XGO0551176	S 2 नाम : तिलक सिंह पिता का नाम: राम दुलार मकान संख्या : 00 आयु : 38 लिंग: पुरुष	XGO0551143	S 3 नाम : बृजेश कुमार पिता का नाम: जगदीश मकान संख्या : 00 आयु : 38 लिंग: पुरुष	XGO0740480
# 4 नाम : मंजू देवी पति का नाम: कमलेश मकान संख्या : तीन सौ अरसठ आयु : 36 लिंग : महिला	XGO0551168	# 5 नाम : कोमल सिंह पिता का नाम: मगदीश मकान संख्या : तीन सौ अरसठ आयु : 35 लिंग : पुरुष	XGO0551192	6 नाम : गुरु प्रसाद शर्मा पिता का नाम: रघुनाथ प्रसाद शर्मा मकान संख्या : 1 आयु : 66 लिंग : पुरुष	XGO2183358
7 नाम : संत कुमार पिता का नाम: रघुनाथ प्रसाद मकान संख्या : 1 आयु : 50 लिंग : पुरुष	XGO0733360	8 नाम : स्नेहलता पति का नाम: सन्तकुमार मकान संख्या : 1 आयु : 49 लिंग : महिला	XGO0733352	9 नाम : अंकित शर्मा पिता का नाम: संत कुमार मकान संख्या : 1 आयु : 28 लिंग : पुरुष	XGO2183341
S 10 नाम : सचिन कुमार पिता का नाम: प्रहलाद मकान संख्या : 04 आयु : 26 लिंग: पुरुष	XGO2133650	S 11 नाम : प्रिया पति का नाम: सचिन कुमार मकान संख्या : 04 आयु : 26 लिंग: महिला	XGO2133668	S 12 नाम : उत्तम पिता का नाम: सुमेर सिंह मकान संख्या : 35 आयु : 25 लिंग: पुरुष	XGO2280998
13 नाम : प्रतिभा पति का नाम: नीरज कुमार हिमकर मकान संख्या : 49 आयु : 30 लिंग : महिला	XGO2313203	14 नाम : मोहित कुमार पिता का नाम: रामरूप शर्मा मकान संख्या : 108 आयु : 27 लिंग : पुरुष	XGO2132785	15 नाम : पूजा पिता का नाम: राजेश शर्मा मकान संख्या : 154 आयु : 24 लिंग : महिला	XGO2337525
16 नाम : सुरेश पिता का नाम: बालकिशन मकान संख्या : 306 आयु : 50 लिंग : पुरुष	DPQ1977966	17 नाम : ममता पति का नाम: सुरेश मकान संख्या : 306 आयु : 48 लिंग : महिला	DPQ2498988	18 नाम : लक्ष्मन सिंह पिता का नाम: बालकिशन मकान संख्या : 306 आयु : 42 लिंग : पुरुष	DPQ1977537
19 नाम : शिवम पिता का नाम: सुरेश मकान संख्या : 306 आयु : 20 लिंग : पुरुष	XGO2665222	20 नाम : सुरजमुखी पति का नाम: श्यामबाबू मकान संख्या : 307 आयु : 74 लिंग : महिला	UP/72/352/0741359	21 नाम : कुलदीप पिता का नाम: श्यामबाबू मकान संख्या : 306 आयु : 33 लिंग : पुरुष	XGO1877505
22 नाम : प्रदीप कुमार पिता का नाम: श्यामबाबू मकान संख्या : 306 आयु : 28 लिंग : पुरुष	XGO1877513	23 नाम : भगवान दास पिता का नाम: हरि विलास मकान संख्या : 311 आयु : 46 लिंग : पुरुष	DPQ3035839	24 नाम : शिवराज पिता का नाम: हरि विलास मकान संख्या : 311 आयु : 40 लिंग : पुरुष	DPQ3035805
25 नाम : सन्ध्या पति का नाम: शिवराज मकान संख्या : 311 आयु : 39 लिंग : महिला	DPQ3035797	26 नाम : राजेशकुमार पिता का नाम: राधेश्याम मकान संख्या : 314 आयु : 78 लिंग : पुरुष	UP/72/352/0741370	27 नाम : शकुन्तलादेवी पति का नाम: राधेश्याम मकान संख्या : 314 आयु : 71 लिंग : महिला	UP/72/352/0741369
28 नाम : पूनम देवी पति का नाम: राजेश कुमार मकान संख्या : 314 आयु : 45 लिंग : महिला	XGO1833292	29 नाम : अमन पिता का नाम: राजेश कुमार मकान संख्या : 314 आयु : 26 लिंग : पुरुष	XGO2132801	30 नाम : मुन्नी देवी पति का नाम: रघुनाथ प्रसाद मकान संख्या : 316 आयु : 85 लिंग : महिला	XGO1522226

31	XGO0877886	नाम : सुरेश बाबू पिता का नाम: मातादयाल मकान संख्या : 316 आयु : 55 लिंग : पुरुष	फोटो उपलब्ध है	32	XGO0877894	नाम : सुमन देवी पति का नाम: सुरेश बाबू मकान संख्या : 316 आयु : 53 लिंग : महिला	फोटो उपलब्ध है	33	DPQ2966653	नाम : अमोल कुमार पिता का नाम: गुरु प्रसाद मकान संख्या : 316 आयु : 39 लिंग : पुरुष	फोटो उपलब्ध है
34	UP/72/352/0741579	नाम : रामलखिन पिता का नाम: छोटेलाल मकान संख्या : 317 आयु : 73 लिंग : पुरुष	फोटो उपलब्ध है	35	DPQ3020237	नाम : प्रमोदकुमार पिता का नाम: जलधारी मकान संख्या : 317 आयु : 49 लिंग : पुरुष	फोटो उपलब्ध है	36	DPQ2910206	नाम : ओमप्रकाश पिता का नाम: जलधारी मकान संख्या : 317 आयु : 42 लिंग : पुरुष	फोटो उपलब्ध है
37	XGO0395723	नाम : शालिनी पति का नाम: ओमप्रकाश मकान संख्या : 317 आयु : 40 लिंग : महिला	फोटो उपलब्ध है	38	DPQ2966885	नाम : गुरु दयाल पिता का नाम: बुद्ध सिंह मकान संख्या : 318 आयु : 68 लिंग : पुरुष	फोटो उपलब्ध है	39	UP/72/352/0741371	नाम : रामबाबू पिता का नाम: रामस्वरूप मकान संख्या : 318 आयु : 58 लिंग : पुरुष	फोटो उपलब्ध है
40	UP/72/352/0741581	नाम : शशीकुमारी पति का नाम: रामबाबू मकान संख्या : 318 आयु : 53 लिंग : महिला	फोटो उपलब्ध है	41	DPQ2966687	नाम : राम प्रकाश पिता का नाम: बुद्ध सिंह मकान संख्या : 318 आयु : 51 लिंग : पुरुष	फोटो उपलब्ध है	S 42	DPQ2873537	नाम : गिरजा शंकर पिता का नाम: बंशीधर मकान संख्या : 318 आयु : 50 लिंग : पुरुष	फोटो उपलब्ध है
43	XGO0740472	नाम : ओमनिधि पिता का नाम: रामबाबू मकान संख्या : 318 आयु : 39 लिंग : पुरुष	फोटो उपलब्ध है	44	XGO2362440	नाम : उमा देवी पति का नाम: ओम निधी शर्मा मकान संख्या : 318 आयु : 37 लिंग : महिला	फोटो उपलब्ध है	45	XGO0395731	नाम : विनय निधि शर्मा पिता का नाम: रामबाबू शर्मा मकान संख्या : 318 आयु : 36 लिंग : पुरुष	फोटो उपलब्ध है
46	XGO1933738	नाम : ज्योति पति का नाम: विनय निधि मकान संख्या : 318 आयु : 35 लिंग : महिला	फोटो उपलब्ध है	47	XGO1658525	नाम : वीरेन्द्र सिंह पिता का नाम: गुरु दयाल मकान संख्या : 318 आयु : 33 लिंग : पुरुष	फोटो उपलब्ध है	48	XGO1877521	नाम : दिनेश सिंह पिता का नाम: गुरुदयाल मकान संख्या : 318 आयु : 33 लिंग : पुरुष	फोटो उपलब्ध है
49	XGO1658640	नाम : आरती पति का नाम: वीरेन्द्र सिंह मकान संख्या : 318 आयु : 32 लिंग : महिला	फोटो उपलब्ध है	50	XGO1833300	नाम : विजयनिधी पिता का नाम: रामबाबू मकान संख्या : 318 आयु : 29 लिंग : महिला	फोटो उपलब्ध है	51	XGO1933670	नाम : उदयवीर सिंह पिता का नाम: श्री रामनरेश मकान संख्या : 318 आयु : 27 लिंग : पुरुष	फोटो उपलब्ध है
52	XGO2155943	नाम : मनीष देवी पति का नाम: दिनेश मकान संख्या : 318 आयु : 26 लिंग : महिला	फोटो उपलब्ध है	53	XGO2362465	नाम : नीतू पति का नाम: उदयवीर सिंह मकान संख्या : 318 आयु : 24 लिंग : महिला	फोटो उपलब्ध है	54	XGO2609840	नाम : वर्षा पति का नाम: धर्मेन्द्र कुमार मकान संख्या : 318 आयु : 23 लिंग : महिला	फोटो उपलब्ध है
55	XGO2618254	नाम : धर्मेन्द्र कुमार पिता का नाम: गुरुदयाल मकान संख्या : 318 आयु : 22 लिंग : पुरुष	फोटो उपलब्ध है	56	XGO1933696	नाम : पूजा देवी पति का नाम: इन्द्रसेन मकान संख्या : 318ख आयु : 29 लिंग : महिला	फोटो उपलब्ध है	57	DPQ1977669	नाम : राम अवतार पिता का नाम: विष्णु सिंह मकान संख्या : 318क आयु : 71 लिंग : पुरुष	फोटो उपलब्ध है
58	DPQ2620672	नाम : विद्या राम पिता का नाम: बुद्ध सिंह मकान संख्या : 318क आयु : 71 लिंग : पुरुष	फोटो उपलब्ध है	59	DPQ1977610	नाम : शांता देवी पति का नाम: गुरुदयाल मकान संख्या : 318क आयु : 61 लिंग : महिला	फोटो उपलब्ध है	60	XGO1833250	नाम : रामखिलाडी पिता का नाम: राजाराम मकान संख्या : 318क आयु : 50 लिंग : पुरुष	फोटो उपलब्ध है

61	XGO1833268	नाम : ऊषा देवी पति का नाम: रामखिलाडी मकान संख्या : 318क आयु : 46 लिंग : महिला	फोटो उपलब्ध है	62	DPQ1977602	नाम : नहर सिंह पिता का नाम: बुद्ध सिंह मकान संख्या : 318क आयु : 46 लिंग : पुरुष	फोटो उपलब्ध है	63	DPQ2451771	नाम : भूरी देवी पति का नाम: रामप्रकाश मकान संख्या : 318क आयु : 41 लिंग : महिला	फोटो उपलब्ध है
64	XGO2633600	नाम : मीना पति का नाम: सोनू मकान संख्या : 318 क आयु : 21 लिंग : महिला	फोटो उपलब्ध है	65	XGO2634012	नाम : सोनू पिता का नाम: राम खिलाड़ी मकान संख्या : 318 क आयु : 21 लिंग : पुरुष	फोटो उपलब्ध है	66	XGO1877497	नाम : रामनरेश पिता का नाम: राजाराम मकान संख्या : ३१८ख आयु : 59 लिंग : पुरुष	फोटो उपलब्ध है
67	XGO1877471	नाम : सोनकली पति का नाम: रामनरेश मकान संख्या : ३१८ख आयु : 50 लिंग : महिला	फोटो उपलब्ध है	68	XGO1877489	नाम : इन्द्रसैन पिता का नाम: रामनरेश मकान संख्या : ३१८ख आयु : 29 लिंग : पुरुष	फोटो उपलब्ध है	69	XGO2618270	नाम : कमलेश कुमार पिता का नाम: राम नरेश मकान संख्या : 318 ख आयु : 23 लिंग : पुरुष	फोटो उपलब्ध है
70	UP/72/352/0741583	नाम : अरविन्द पिता का नाम: रामनरायन मकान संख्या : 319 आयु : 59 लिंग : पुरुष	फोटो उपलब्ध है	71	DPQ1977685	नाम : मीना देवी पति का नाम: अरविन्द मकान संख्या : 319 आयु : 57 लिंग : महिला	फोटो उपलब्ध है	72	UP/72/352/0741373	नाम : सुशीलकुमार पिता का नाम: रामनरायन मकान संख्या : 319 आयु : 55 लिंग : पुरुष	फोटो उपलब्ध है
73	XGO1394170	नाम : अश्वनी कुमार पिता का नाम: अरविन्द कुमार मकान संख्या : 319 आयु : 34 लिंग : पुरुष	फोटो उपलब्ध है	74	XGO1777242	नाम : राहुल शर्मा पिता का नाम: अरविन्द शर्मा मकान संख्या : 319 आयु : 29 लिंग : पुरुष	फोटो उपलब्ध है	75	XGO2549855	नाम : सोनम पति का नाम: अश्वनी कुमार मकान संख्या : 319 आयु : 25 लिंग : महिला	फोटो उपलब्ध है
76	XGO2455145	नाम : सपना पति का नाम: राहुल शर्मा मकान संख्या : 319 आयु : 22 लिंग : महिला	फोटो उपलब्ध है	77	UP/72/352/0741585	नाम : राधा देवी पति का नाम: रामजीलाल मकान संख्या : 320 आयु : 67 लिंग : महिला	फोटो उपलब्ध है	78	XGO1688480	नाम : नीता देवी पति का नाम: अखिलेश मकान संख्या : 320 आयु : 41 लिंग : महिला	फोटो उपलब्ध है
79	XGO1317262	नाम : निरमा देवी पति का नाम: विनीत कुमार मकान संख्या : 320 आयु : 36 लिंग : महिला	फोटो उपलब्ध है	80	XGO2009967	नाम : विनीत कुमार पिता का नाम: रामजीलाल मकान संख्या : 320 आयु : 28 लिंग : पुरुष	फोटो उपलब्ध है	81	XGO2050409	नाम : अनुज कुमार पिता का नाम: अखिलेश कुमार मकान संख्या : 320 आयु : 26 लिंग : पुरुष	फोटो उपलब्ध है
82	XGO2380582	नाम : हिमान्शू पिता का नाम: अखलेश शर्मा मकान संख्या : 320 आयु : 23 लिंग : पुरुष	फोटो उपलब्ध है	83	UP/72/352/0741572	नाम : सीताराम पिता का नाम: गैदालाल मकान संख्या : 321 आयु : 81 लिंग : पुरुष	फोटो उपलब्ध है	84	DPQ3020229	नाम : मीनाक्षी पति का नाम: सर्वेश कुमार मकान संख्या : 321 आयु : 41 लिंग : महिला	फोटो उपलब्ध है
85	UP/72/352/0741597	नाम : शान्ति देवी पति का नाम: मुन्नीलाल मकान संख्या : 322 आयु : 83 लिंग : महिला	फोटो उपलब्ध है	86	UP/72/352/0741379	नाम : सिताबी पिता का नाम: मुन्नीलाल मकान संख्या : 322 आयु : 51 लिंग : पुरुष	फोटो उपलब्ध है	87	DPQ2966810	नाम : मुकेश बाबू पिता का नाम: मुन्नीलाल मकान संख्या : 322 आयु : 40 लिंग : पुरुष	फोटो उपलब्ध है
88	XGO2472082	नाम : रामू माता का नाम: शान्ति देवी मकान संख्या : 322 आयु : 40 लिंग : पुरुष	फोटो उपलब्ध है	89	XGO2501450	नाम : राजरानी पति का नाम: रामू मकान संख्या : 322 आयु : 29 लिंग : महिला	फोटो उपलब्ध है	90	DPQ1977511	नाम : गुड्डी पति का नाम: महेश मकान संख्या : 323 आयु : 56 लिंग : महिला	फोटो उपलब्ध है

91	XGO2010007	नाम : महेश बाबू पिता का नाम: भीकम सिंह मकान संख्या : 323 आयु : 45 लिंग : पुरुष	फोटो उपलब्ध है	92	XGO2009983	नाम : विपिन कुमार पिता का नाम: महेश बाबू मकान संख्या : 323 आयु : 30 लिंग : पुरुष	फोटो उपलब्ध है	93	XGO2649499	नाम : सुमित पिता का नाम: महेश मकान संख्या : 323 आयु : 27 लिंग : पुरुष	फोटो उपलब्ध है
94	XGO2359552	नाम : रामरूप पिता का नाम: सोनेलाल मकान संख्या : 324 आयु : 57 लिंग : पुरुष	फोटो उपलब्ध है	95	XGO2359529	नाम : अतुल कुमार पिता का नाम: श्री रामरूप मकान संख्या : 324 आयु : 39 लिंग : पुरुष	फोटो उपलब्ध है	96	XGO2359545	नाम : ओमवती पति का नाम: रामरूप मकान संख्या : 324 आयु : 38 लिंग : महिला	फोटो उपलब्ध है
97	XGO2359537	नाम : शोभित कुमार पिता का नाम: रामरूप मकान संख्या : 324 आयु : 28 लिंग : पुरुष	फोटो उपलब्ध है	98	DPQ1977503	नाम : गुड्डी देवी पति का नाम: रामबीर मकान संख्या : 325 आयु : 54 लिंग : महिला	फोटो उपलब्ध है	99	DPQ2060408	नाम : रामबीर पिता का नाम: रामगोपाल मकान संख्या : 325 आयु : 53 लिंग : पुरुष	फोटो उपलब्ध है
100	XGO1546068	नाम : जयवीर पिता का नाम: कैलाश नरायन मकान संख्या : 326 आयु : 52 लिंग : पुरुष	फोटो उपलब्ध है	101	DPQ2235182	नाम : ऊषा देवी पति का नाम: जयबीर मकान संख्या : 326 आयु : 50 लिंग : महिला	फोटो उपलब्ध है	102	XGO1933688	नाम : शाहिल शर्मा पिता का नाम: जयवीर शर्मा मकान संख्या : 326 आयु : 27 लिंग : पुरुष	फोटो उपलब्ध है
103	UP/72/352/0741591	नाम : सत्यवती पति का नाम: रामकिशुन मकान संख्या : 327 आयु : 77 लिंग : महिला	फोटो उपलब्ध है	104	UP/72/352/0741592	नाम : जयदेवी पति का नाम: महेश बाबू शर्मा मकान संख्या : 327 आयु : 72 लिंग : महिला	फोटो उपलब्ध है	105	UP/72/352/0741593	नाम : सन्तोष कुमार पिता का नाम: रामकिशुन मकान संख्या : 327 आयु : 55 लिंग : पुरुष	फोटो उपलब्ध है
106	DPQ1977594	नाम : शैलेंद्र कुमार पिता का नाम: राम किशन मकान संख्या : 327 आयु : 40 लिंग : पुरुष	फोटो उपलब्ध है	107	XGO1317320	नाम : पिंकी देवी पति का नाम: शैलेन्द्र कुमार मकान संख्या : 327 आयु : 38 लिंग : महिला	फोटो उपलब्ध है	108	XGO0740530	नाम : दीपक शर्मा पिता का नाम: महेशचन्द्र शर्मा मकान संख्या : 327 आयु : 34 लिंग : पुरुष	फोटो उपलब्ध है
109	XGO2496743	नाम : स्वीटी पति का नाम: दीपक शर्मा मकान संख्या : 327 आयु : 29 लिंग : महिला	फोटो उपलब्ध है	110	UP/72/352/0741374	नाम : मुरलीधर पिता का नाम: हरसहाय मकान संख्या : 331 आयु : 84 लिंग : पुरुष	फोटो उपलब्ध है	111	UP/72/352/0741587	नाम : साबित्री पति का नाम: मुरलीधर मकान संख्या : 331 आयु : 77 लिंग : महिला	फोटो उपलब्ध है
112	DPQ2966711	नाम : अखिलेश कुमार पिता का नाम: मुरलीधर मकान संख्या : 331 आयु : 51 लिंग : पुरुष	फोटो उपलब्ध है	113	UP/72/352/0741588	नाम : अजयकुमार पिता का नाम: मुरलीधर मकान संख्या : 331 आयु : 50 लिंग : पुरुष	फोटो उपलब्ध है	114	DPQ2873586	नाम : किरन शर्मा पति का नाम: अखिलेश कुमार मकान संख्या : 331 आयु : 49 लिंग : महिला	फोटो उपलब्ध है
115	DPQ2060523	नाम : निशा पति का नाम: अजय मकान संख्या : 331 आयु : 41 लिंग : महिला	फोटो उपलब्ध है	116	XGO2155398	नाम : आशीष शर्मा पिता का नाम: अखिलेश शर्मा मकान संख्या : 331 आयु : 26 लिंग : पुरुष	फोटो उपलब्ध है	117	DPQ2966661	नाम : मनीषा पति का नाम: प्रमोद मकान संख्या : 332 आयु : 38 लिंग : महिला	फोटो उपलब्ध है
118	UP/72/352/0741634	नाम : रामप्यारी पति का नाम: भूपाल सिंह मकान संख्या : 337 आयु : 77 लिंग : महिला	फोटो उपलब्ध है	119	XGO1777366	नाम : राजकुमारी पति का नाम: हरेन्द्र कुमार मकान संख्या : 337 आयु : 51 लिंग : महिला	फोटो उपलब्ध है	120	DPQ1977545	नाम : मदनमोहन पिता का नाम: भूपाल सिंह मकान संख्या : 337 आयु : 46 लिंग : पुरुष	फोटो उपलब्ध है

121	XGO1777358	नाम : हरेन्द्र कुमार पिता का नाम: भूपाल सिंह मकान संख्या : 337 आयु : 43 लिंग : पुरुष	फोटो उपलब्ध है	122	XGO1317189	नाम : हेमा देवी पिता का नाम: विजेन्द्र सिंह मकान संख्या : 337 आयु : 34 लिंग : महिला	फोटो उपलब्ध है	123	DPQ2060432	नाम : चन्द्रप्रकाश पिता का नाम: भूपाल सिंह मकान संख्या : 338 आयु : 50 लिंग : पुरुष	फोटो उपलब्ध है
124	DPQ2060424	नाम : नीलम कुमारी पति का नाम: मदन मोहन मकान संख्या : 338 आयु : 42 लिंग : महिला	फोटो उपलब्ध है	125	UP/72/352/0741388	नाम : छविराम पिता का नाम: सुमेर मकान संख्या : 339 आयु : 82 लिंग : पुरुष	फोटो उपलब्ध है	126	UP/72/352/0741390	नाम : सत्यप्राकश पिता का नाम: छविराम मकान संख्या : 339 आयु : 57 लिंग : पुरुष	फोटो उपलब्ध है
127	DPQ2060416	नाम : पुष्पादेवी पति का नाम: सत्यप्राकाश मकान संख्या : 339 आयु : 55 लिंग : महिला	फोटो उपलब्ध है	128	XGO0082099	नाम : रामविलास पिता का नाम: छविराम मकान संख्या : 339 आयु : 53 लिंग : पुरुष	फोटो उपलब्ध है	129	XGO0082107	नाम : सरोज देवी पति का नाम: राम विलास मकान संख्या : 339 आयु : 49 लिंग : महिला	फोटो उपलब्ध है
130	XGO0081885	नाम : उमा चरन पिता का नाम: छविराम मकान संख्या : 339 आयु : 47 लिंग : पुरुष	फोटो उपलब्ध है	131	DPQ1977719	नाम : छोटेला पिता का नाम: छविराम मकान संख्या : 339 आयु : 46 लिंग : पुरुष	फोटो उपलब्ध है	132	XGO0081877	नाम : मार्गश्री पति का नाम: उमा चरन मकान संख्या : 339 आयु : 45 लिंग : महिला	फोटो उपलब्ध है
133	XGO1777333	नाम : भूदेवी पति का नाम: छोटेला मकान संख्या : 339 आयु : 41 लिंग : महिला	फोटो उपलब्ध है	134	XGO1522283	नाम : राजेश कुमार पिता का नाम: सत्य प्रकाश मकान संख्या : 339 आयु : 36 लिंग : पुरुष	फोटो उपलब्ध है	135	XGO1658517	नाम : आशा देवी पति का नाम: राजेश कुमार मकान संख्या : 339 आयु : 34 लिंग : महिला	फोटो उपलब्ध है
136	XGO2649481	नाम : अजय कुमार पिता का नाम: सत्य प्रकाश मकान संख्या : 339 आयु : 27 लिंग : पुरुष	फोटो उपलब्ध है	137	XGO2418366	नाम : संदीप पिता का नाम: उमाचरन मकान संख्या : 339 आयु : 24 लिंग : पुरुष	फोटो उपलब्ध है	138	DPQ1159466	नाम : धर्म प्रकाश पिता का नाम: रामचरन मकान संख्या : 340 आयु : 62 लिंग : पुरुष	फोटो उपलब्ध है
139	XGO1546076	नाम : मल्ला देवी पति का नाम: धर्म प्रकाश मकान संख्या : 340 आयु : 60 लिंग : महिला	फोटो उपलब्ध है	140	UP/72/352/0741401	नाम : अशोक पिता का नाम: रामचरन मकान संख्या : 340 आयु : 57 लिंग : पुरुष	फोटो उपलब्ध है	141	UP/72/352/0741635	नाम : कमलेश पति का नाम: अशोक मकान संख्या : 340 आयु : 55 लिंग : महिला	फोटो उपलब्ध है
142	XGO0871004	नाम : रवि पिता का नाम: धर्म प्रकाश मकान संख्या : 340 आयु : 35 लिंग : पुरुष	फोटो उपलब्ध है	143	XGO1833326	नाम : सचिन कुमार पिता का नाम: धर्मप्रकाश मकान संख्या : 340 आयु : 31 लिंग : पुरुष	फोटो उपलब्ध है	144	XGO2418358	नाम : वंदना पिता का नाम: धर्म प्रकाश मकान संख्या : 340 आयु : 28 लिंग : महिला	फोटो उपलब्ध है
145	UP/72/352/0741400	नाम : नरायनस्वरुप पिता का नाम: बाकैलाल मकान संख्या : 341 आयु : 65 लिंग : पुरुष	फोटो उपलब्ध है	146	DPQ1977776	नाम : सरलादेवी पति का नाम: नरायनस्वरुप मकान संख्या : 341 आयु : 63 लिंग : महिला	फोटो उपलब्ध है	147	XGO1777309	नाम : हरी सिंह पिता का नाम: रामचरन मकान संख्या : 341 आयु : 54 लिंग : पुरुष	फोटो उपलब्ध है
148	XGO1777275	नाम : शीला देवी पति का नाम: हरी सिंह मकान संख्या : 341 आयु : 50 लिंग : महिला	फोटो उपलब्ध है	149	DPQ2439198	नाम : बृजेश कुमार पिता का नाम: नरायन स्वरुप मकान संख्या : 341 आयु : 46 लिंग : पुरुष	फोटो उपलब्ध है	150	XGO0243576	नाम : मंजू देवी पति का नाम: ब्रजेश कुमार मकान संख्या : 341 आयु : 43 लिंग : महिला	फोटो उपलब्ध है

151	XGO0870980	नाम : महीपाल पिता का नाम: नारायण स्वरूप मकान संख्या : 341 आयु : 39 लिंग : पुरुष	फोटो उपलब्ध है	152	XGO0870972	नाम : राजीव पिता का नाम: नारायण स्वरूप मकान संख्या : 341 आयु : 35 लिंग : पुरुष	फोटो उपलब्ध है	153	XGO1688522	नाम : सुनीता देवी पति का नाम: महीपाल सिंह मकान संख्या : 341 आयु : 35 लिंग : महिला	फोटो उपलब्ध है
154	XGO0870998	नाम : अनिल कुमार पिता का नाम: नारायण स्वरूप मकान संख्या : 341 आयु : 33 लिंग : पुरुष	फोटो उपलब्ध है	155	XGO2155372	नाम : संजू पति का नाम: राजीव मकान संख्या : 341 आयु : 31 लिंग : महिला	फोटो उपलब्ध है	156	XGO2680015	नाम : रचना पति का नाम: अनिल कुमार मकान संख्या : 341 आयु : 27 लिंग : महिला	फोटो उपलब्ध है
157	XGO2462893	नाम : संध्या पिता का नाम: हरी सिंह मकान संख्या : 341 आयु : 22 लिंग : महिला	फोटो उपलब्ध है	158	XGO2742914	नाम : भावना पिता का नाम: ब्रजेश कुमार मकान संख्या : 341 आयु : 19 लिंग : महिला	फोटो उपलब्ध है	159	UP/72/352/0741406	नाम : रामनिवास पिता का नाम: लट्टरी मकान संख्या : 343 आयु : 66 लिंग : पुरुष	फोटो उपलब्ध है
160	UP/72/352/0741403	नाम : शीलादेवी पति का नाम: रामनिवास मकान संख्या : 343 आयु : 54 लिंग : महिला	फोटो उपलब्ध है	161	DPQ1977867	नाम : केतुकी देवी पति का नाम: मेवाराम मकान संख्या : 344 आयु : 82 लिंग : महिला	फोटो उपलब्ध है	162	UP/72/352/0741409	नाम : आशादेवी पति का नाम: गरीबदास मकान संख्या : 344 आयु : 55 लिंग : महिला	फोटो उपलब्ध है
163	DPQ1159474	नाम : मुकेश पति का नाम: मेवा राम मकान संख्या : 344 आयु : 53 लिंग : महिला	फोटो उपलब्ध है	164	XGO1546084	नाम : महेन्द्रा देवी पति का नाम: मुकेश मकान संख्या : 344 आयु : 52 लिंग : महिला	फोटो उपलब्ध है	165	UP/72/352/0741410	नाम : सेवाराम पिता का नाम: मेवाराम मकान संख्या : 344 आयु : 45 लिंग : पुरुष	फोटो उपलब्ध है
166	DPQ1977875	नाम : आशा देवी पति का नाम: सेवाराम मकान संख्या : 344 आयु : 44 लिंग : महिला	फोटो उपलब्ध है	167	XGO1777259	नाम : मान सिंह पिता का नाम: गरीब दास मकान संख्या : 344 आयु : 30 लिंग : पुरुष	फोटो उपलब्ध है	168	XGO2337566	नाम : मोहिनी देवी पति का नाम: राजेंद्र बाबू मकान संख्या : 344 आयु : 27 लिंग : महिला	फोटो उपलब्ध है
169	XGO2359511	नाम : आदित्य कुमार पिता का नाम: सेवाराम मकान संख्या : 344 आयु : 23 लिंग : पुरुष	फोटो उपलब्ध है	170	XGO2529790	नाम : नंदिनी पिता का नाम: सेवाराम मकान संख्या : 344 आयु : 21 लिंग : महिला	फोटो उपलब्ध है	171	XGO2716207	नाम : सलौनी पिता का नाम: सेवाराम मकान संख्या : 344 आयु : 19 लिंग : महिला	फोटो उपलब्ध है
172	XGO0424150	नाम : बिद्यादेवी पति का नाम: कालीचरन मकान संख्या : 345 आयु : 79 लिंग : महिला	फोटो उपलब्ध है	173	DPQ1977735	नाम : कालीचरन पिता का नाम: सुखवासी मकान संख्या : 345 आयु : 77 लिंग : पुरुष	फोटो उपलब्ध है	174	XGO0877944	नाम : रामलक्षिन पिता का नाम: सुखवासी मकान संख्या : 345 आयु : 60 लिंग : पुरुष	फोटो उपलब्ध है
175	XGO0877951	नाम : सावित्री देवी पति का नाम: रामलक्षिन मकान संख्या : 345 आयु : 57 लिंग : महिला	फोटो उपलब्ध है	176	XGO0434233	नाम : राजकुमार पिता का नाम: कालीचरन मकान संख्या : 345 आयु : 52 लिंग : पुरुष	फोटो उपलब्ध है	177	DPQ1182526	नाम : बीरवती पति का नाम: राजकुमार मकान संख्या : 345 आयु : 50 लिंग : महिला	फोटो उपलब्ध है
178	DPQ2439206	नाम : कुसमा देवी पति का नाम: राम शंकर मकान संख्या : 346 आयु : 53 लिंग : महिला	फोटो उपलब्ध है	179	XGO1833235	नाम : रामशंकर पिता का नाम: कंचनलाल मकान संख्या : 346 आयु : 46 लिंग : पुरुष	फोटो उपलब्ध है	180	XGO0082123	नाम : इन्द्रपाल पिता का नाम: कंचन लाल मकान संख्या : 346 आयु : 38 लिंग : पुरुष	फोटो उपलब्ध है

181	XGO0871012	नाम : प्रदीप कुमार पिता का नाम: रामशंकर मकान संख्या : 346 आयु : 37 लिंग : पुरुष	182	XGO1658590	नाम : रीना पति का नाम: प्रदीप कुमार मकान संख्या : 346 आयु : 35 लिंग : महिला	183	XGO1833276	नाम : बबीता देवी पति का नाम: इन्द्रपाल मकान संख्या : 346 आयु : 32 लिंग : महिला
184	XGO1658681	नाम : विजय सिंह पिता का नाम: राम शंकर मकान संख्या : 346 आयु : 30 लिंग : पुरुष	185	XGO1833243	नाम : रविप्रताप पिता का नाम: रामशंकर मकान संख्या : 346 आयु : 29 लिंग : पुरुष	186	XGO2757672	नाम : राखी कुमारी पति का नाम: रवि प्रताप मकान संख्या : 346 आयु : 28 लिंग : महिला
187	XGO2749323	नाम : पूजा पति का नाम: विजय सिंह मकान संख्या : 346 आयु : 27 लिंग : महिला	188	XGO2337541	नाम : नितिन कुमार पिता का नाम: रामशंकर मकान संख्या : 346 आयु : 23 लिंग : पुरुष	189	DPQ2873529	नाम : जसवन्त सिंह पिता का नाम: बसन्तलाल मकान संख्या : 347 आयु : 50 लिंग : पुरुष
190	XGO1466291	नाम : सुनीता पति का नाम: जसवन्त सिंह मकान संख्या : 347 आयु : 47 लिंग : महिला	191	DPQ2060440	नाम : महेश बाबू पिता का नाम: बसन्तलाल मकान संख्या : 347 आयु : 40 लिंग : पुरुष	192	XGO1466275	नाम : निर्मला देवी पति का नाम: महेश मकान संख्या : 347 आयु : 36 लिंग : महिला
193	DPQ1977818	नाम : फूलवती पति का नाम: मनीराम मकान संख्या : 352 आयु : 82 लिंग : महिला	194	UP/72/352/0741391	नाम : महेन्द्र कुमार पिता का नाम: मनीराम मकान संख्या : 352 आयु : 51 लिंग : पुरुष	195	XGO0081810	नाम : रामवरन पिता का नाम: रामदयाल मकान संख्या : 352 आयु : 44 लिंग : पुरुष
196	DPQ1977859	नाम : साधना देवी पति का नाम: महेन्द्र सिंह मकान संख्या : 352 आयु : 42 लिंग : महिला	197	DPQ2036820	नाम : मनोज कुमार पिता का नाम: मनीराम मकान संख्या : 352 आयु : 40 लिंग : पुरुष	198	XGO0081828	नाम : लेखराज पिता का नाम: रामदयाल मकान संख्या : 352 आयु : 40 लिंग : पुरुष
199	XGO1522267	नाम : छोटे देवी पति का नाम: लेखराज मकान संख्या : 352 आयु : 37 लिंग : महिला	200	XGO1658582	नाम : ज्योती पति का नाम: मनोज कुमार मकान संख्या : 352 आयु : 34 लिंग : महिला	201	XGO2575587	नाम : आकाश पिता का नाम: रामवरन मकान संख्या : 352 आयु : 27 लिंग : पुरुष
202	XGO2591956	नाम : विकास पिता का नाम: रामवरन मकान संख्या : 352 आयु : 20 लिंग : पुरुष	203	UP/72/352/0741628	नाम : हरनारायन पिता का नाम: हुक्म सिंह मकान संख्या : 355 आयु : 57 लिंग : पुरुष	204	UP/72/352/0741629	नाम : इन्द्रा देवी पति का नाम: हरनारायन मकान संख्या : 355 आयु : 54 लिंग : महिला
205	XGO0081943	नाम : तहसीदार पिता का नाम: हुक्म सिंह मकान संख्या : 355 आयु : 51 लिंग : पुरुष	206	XGO0081935	नाम : मनीषा देवी पति का नाम: तहसीलदार मकान संख्या : 355 आयु : 48 लिंग : महिला	207	DPQ2451813	नाम : गुलाब सिंह पिता का नाम: मौजी राम मकान संख्या : 356 आयु : 45 लिंग : पुरुष
208	DPQ2966851	नाम : मिथलेश पति का नाम: अतर सिंह मकान संख्या : 356 आयु : 44 लिंग : महिला	209	DPQ2499317	नाम : कुंवर सिंह पिता का नाम: मौजी राम मकान संख्या : 356 आयु : 42 लिंग : पुरुष	210	DPQ2036812	नाम : उर्मिला देवी पति का नाम: गुलाब सिंह मकान संख्या : 356 आयु : 42 लिंग : महिला

211	DPQ2036796	नाम : अतर सिंह पिता का नाम: मौजीराम मकान संख्या : 356 आयु : 39 लिंग : पुरुष	फोटो उपलब्ध है	212	DPQ2060457	नाम : मंजू देवी पति का नाम: कुंवर सिंह मकान संख्या : 356 आयु : 39 लिंग : महिला	फोटो उपलब्ध है	213	XGO1688506	नाम : लोकेन्द्र सिंह पिता का नाम: अतर सिंह मकान संख्या : 356 आयु : 32 लिंग : पुरुष	फोटो उपलब्ध है
214	XGO2737104	नाम : रैनु पति का नाम: लोकेन्द्र सिंह मकान संख्या : 356 आयु : 25 लिंग : महिला	फोटो उपलब्ध है	215	DPQ1977883	नाम : मानपाल पिता का नाम: किशुन लाल मकान संख्या : 357 आयु : 56 लिंग : पुरुष	फोटो उपलब्ध है	216	XGO0081992	नाम : भगवान सिंह पिता का नाम: मानपाल मकान संख्या : 357 आयु : 48 लिंग : पुरुष	फोटो उपलब्ध है
217	XGO0082008	नाम : हरिओम पिता का नाम: मानपाल मकान संख्या : 357 आयु : 41 लिंग : पुरुष	फोटो उपलब्ध है	218	XGO0081984	नाम : सीमा देवी पति का नाम: हरिओम मकान संख्या : 357 आयु : 40 लिंग : महिला	फोटो उपलब्ध है	219	XGO0082065	नाम : प्रेम सिंह पिता का नाम: चुरामणि मकान संख्या : 357क आयु : 58 लिंग : पुरुष	फोटो उपलब्ध है
220	XGO0082057	नाम : ज्ञान वती पति का नाम: प्रेम सिंह मकान संख्या : 357क आयु : 56 लिंग : महिला	फोटो उपलब्ध है	221	UP/72/352/0741607	नाम : कलावती पति का नाम: बारेलाल मकान संख्या : 358 आयु : 55 लिंग : महिला	फोटो उपलब्ध है	222	XGO0081836	नाम : कृपाकान्त पिता का नाम: वारेलाल मकान संख्या : 358 आयु : 37 लिंग : पुरुष	फोटो उपलब्ध है
223	XGO2337533	नाम : राज बेटी पति का नाम: क्रेप कांत मकान संख्या : 358 आयु : 26 लिंग : महिला	फोटो उपलब्ध है	224	UP/72/352/0741609	नाम : ऊषा देवी पति का नाम: राकेशकुमार मकान संख्या : 359 आयु : 50 लिंग : महिला	फोटो उपलब्ध है	225	XGO1658616	नाम : गजेन्द्र प्रताप सिंह पिता का नाम: राकेश बाबू मकान संख्या : 359 आयु : 33 लिंग : पुरुष	फोटो उपलब्ध है
226	XGO2010023	नाम : रोशनी देवी पति का नाम: गजेन्द्रप्रताप सिंह मकान संख्या : ३५९ आयु : 30 लिंग : महिला	फोटो उपलब्ध है	227	XGO2010049	नाम : जितेन्द्र सिंह पिता का नाम: राकेश मकान संख्या : ३५९ आयु : 28 लिंग : पुरुष	फोटो उपलब्ध है	228	DPQ1159623	नाम : मल्ला देवी पति का नाम: जीतपाल मकान संख्या : 360 आयु : 52 लिंग : महिला	फोटो उपलब्ध है
229	UP/72/352/0741632	नाम : जीतपाल पिता का नाम: गोविन्द सिंह मकान संख्या : 360 आयु : 51 लिंग : पुरुष	फोटो उपलब्ध है	230	XGO2775856	नाम : मोतीलाल पिता का नाम: गोविन्द सिंह मकान संख्या : 360 आयु : 47 लिंग : पुरुष	फोटो उपलब्ध है	231	XGO0740449	नाम : रीता पति का नाम: मोतीलाल मकान संख्या : 360 आयु : 43 लिंग : महिला	फोटो उपलब्ध है
232	XGO2010080	नाम : देवेन्द्र सिंह पिता का नाम: जीतपाल मकान संख्या : ३६० आयु : 32 लिंग : पुरुष	फोटो उपलब्ध है	233	XGO1466408	नाम : राहुल पिता का नाम: जीतपाल मकान संख्या : 360 आयु : 31 लिंग : पुरुष	फोटो उपलब्ध है	234	XGO2473478	नाम : कृष्णा पति का नाम: देवेन्द्र सिंह मकान संख्या : 360 आयु : 26 लिंग : महिला	फोटो उपलब्ध है
235	UP/72/352/0741360	नाम : रामबहादुर पिता का नाम: छोटे लाल मकान संख्या : 361 आयु : 69 लिंग : पुरुष	फोटो उपलब्ध है	236	UP/72/352/0741361	नाम : नरेश पिता का नाम: हरजीत मकान संख्या : 363 आयु : 60 लिंग : पुरुष	फोटो उपलब्ध है	237	XGO0822627	नाम : अंगूरी पति का नाम: नरेश मकान संख्या : 363 आयु : 55 लिंग : महिला	फोटो उपलब्ध है
238	XGO1466390	नाम : अनिल कुमार पिता का नाम: नरेश बाबू मकान संख्या : 363 आयु : 31 लिंग : पुरुष	फोटो उपलब्ध है	239	XGO1777325	नाम : सुनील कुमार पिता का नाम: नरेश बाबू मकान संख्या : 363 आयु : 29 लिंग : पुरुष	फोटो उपलब्ध है	240	UP/72/352/0741570	नाम : कमला देवी पति का नाम: रामसनेही मकान संख्या : 364 आयु : 81 लिंग : महिला	फोटो उपलब्ध है

241	DPQ2499614	नाम : लीलाधर पिता का नाम: कुन्ही लाल मकान संख्या : 364 आयु : 49 लिंग : पुरुष	फोटो उपलब्ध है	242	DPQ1977925	नाम : सविता देवी पति का नाम: लीलाधर मकान संख्या : 364 आयु : 43 लिंग : महिला	फोटो उपलब्ध है	243	XGO0081786	नाम : प्रेम चन्द पिता का नाम: सेवाराम मकान संख्या : 365 आयु : 53 लिंग : पुरुष	फोटो उपलब्ध है
244	UP/72/352/0741600	नाम : भीमसैन पिता का नाम: सेवाराम मकान संख्या : 365 आयु : 52 लिंग : पुरुष	फोटो उपलब्ध है	245	UP/72/352/0741601	नाम : त्रिवेनी पति का नाम: भीमसैन मकान संख्या : 365 आयु : 49 लिंग : महिला	फोटो उपलब्ध है	246	XGO2010064	नाम : श शिकान्त पिता का नाम: भीमसैन मकान संख्या : 365 आयु : 28 लिंग : पुरुष	फोटो उपलब्ध है
247	XGO2462927	नाम : सनी कांत पिता का नाम: भीम सेन मकान संख्या : 365 आयु : 27 लिंग : पुरुष	फोटो उपलब्ध है	248	DPQ2499325	नाम : श्यामवती पति का नाम: रघुवीर मकान संख्या : 366 आयु : 68 लिंग : महिला	फोटो उपलब्ध है	249	XGO0082115	नाम : सुनील कुमार पिता का नाम: रघुवीर सिंह मकान संख्या : 366 आयु : 45 लिंग : पुरुष	फोटो उपलब्ध है
250	XGO0395780	नाम : ऊषा देवी पति का नाम: सुनील कुमार मकान संख्या : 366 आयु : 42 लिंग : महिला	फोटो उपलब्ध है	251	XGO0551135	नाम : भूपेन्द्र सिंह पिता का नाम: रघुवीर सिंह मकान संख्या : 366 आयु : 35 लिंग : पुरुष	फोटो उपलब्ध है	252	XGO1833284	नाम : अन्जना देवी पति का नाम: भूपेन्द्र सिंह मकान संख्या : 366 आयु : 30 लिंग : महिला	फोटो उपलब्ध है
253	DPQ2620839	नाम : कलावती पति का नाम: राम दुलारे मकान संख्या : 367 आयु : 63 लिंग : महिला	फोटो उपलब्ध है	254	UP/72/352/0741557	नाम : रामज्ञान पिता का नाम: बंगाली मकान संख्या : 368 आयु : 68 लिंग : पुरुष	फोटो उपलब्ध है	255	DPQ2499333	नाम : सावित्री पति का नाम: रामज्ञान मकान संख्या : 368 आयु : 56 लिंग : महिला	फोटो उपलब्ध है
256	UP/72/352/0741560	नाम : गिरजा देवी पति का नाम: जगदीश मकान संख्या : 368 आयु : 55 लिंग : महिला	फोटो उपलब्ध है	257	XGO0740456	नाम : सर्वेश कुमार पिता का नाम: रामज्ञान मकान संख्या : 368 आयु : 36 लिंग : पुरुष	फोटो उपलब्ध है	258	XGO1777341	नाम : सपना पति का नाम: बृजेश कुमार मकान संख्या : 368 आयु : 32 लिंग : महिला	फोटो उपलब्ध है
259	XGO2530590	नाम : स्वीटी पति का नाम: कोमल सिंह मकान संख्या : 368 आयु : 30 लिंग : महिला	फोटो उपलब्ध है	260	XGO2754232	नाम : राजेश पिता का नाम: रामज्ञान मकान संख्या : 368 आयु : 24 लिंग : पुरुष	फोटो उपलब्ध है	261	XGO2754851	नाम : अनीता पति का नाम: राजेश कुमार मकान संख्या : 368 आयु : 19 लिंग : महिला	फोटो उपलब्ध है
262	XGO0081760	नाम : राम ढकेली पति का नाम: रामेश्वर मकान संख्या : 370 आयु : 63 लिंग : महिला	फोटो उपलब्ध है	263	UP/72/352/0741362	नाम : रतनसिंह पिता का नाम: बद्धी प्रसाद मकान संख्या : 372 आयु : 87 लिंग : पुरुष	फोटो उपलब्ध है	264	UP/72/352/0741363	नाम : बसन्ती देवी पति का नाम: रतनसिंह मकान संख्या : 372 आयु : 76 लिंग : महिला	फोटो उपलब्ध है
265	UP/72/352/0741568	नाम : अमर सिंह पिता का नाम: रतन सिंह मकान संख्या : 372 आयु : 65 लिंग : पुरुष	फोटो उपलब्ध है	266	XGO0081919	नाम : मीना देवी पति का नाम: अमर सिंह मकान संख्या : 372 आयु : 63 लिंग : महिला	फोटो उपलब्ध है	267	DPQ1159540	नाम : भूप सिंह पिता का नाम: रतन सिंह मकान संख्या : 372 आयु : 60 लिंग : पुरुष	फोटो उपलब्ध है
268	DPQ2499226	नाम : रुकमा देवी पति का नाम: भूप सिंह मकान संख्या : 372 आयु : 59 लिंग : महिला	फोटो उपलब्ध है	269	DPQ1159532	नाम : कुसुमदत्त पिता का नाम: रतन सिंह मकान संख्या : 372 आयु : 55 लिंग : पुरुष	फोटो उपलब्ध है	270	UP/72/352/0741569	नाम : हरदेश पिता का नाम: रतन सिंह मकान संख्या : 372 आयु : 50 लिंग : पुरुष	फोटो उपलब्ध है

271	DPQ2855856	नाम : विद्यादेवी पति का नाम: कुसुम दत्त मकान संख्या : 372 आयु : 39 लिंग : महिला	फोटो उपलब्ध है	272	DPQ1977743	नाम : नीतू देवी पति का नाम: दुर्गेश कुमार मकान संख्या : 372 आयु : 38 लिंग : महिला	फोटो उपलब्ध है	273	DPQ1977701	नाम : दुर्गेश कुमार पिता का नाम: रतनसिंह मकान संख्या : 372 आयु : 38 लिंग : पुरुष	फोटो उपलब्ध है
274	DPQ2959203	नाम : सुबोध कुमार पिता का नाम: रतन सिंह मकान संख्या : 372 आयु : 35 लिंग : पुरुष	फोटो उपलब्ध है	275	XGO0551127	नाम : देवेन्द्र सिंह पिता का नाम: भूप सिंह मकान संख्या : 372 आयु : 35 लिंग : पुरुष	फोटो उपलब्ध है	276	XGO2359578	नाम : धर्मेन्द्र पिता का नाम: भूप सिंह मकान संख्या : 372 आयु : 26 लिंग : पुरुष	फोटो उपलब्ध है
277	XGO2429082	नाम : अनुराग पिता का नाम: कुसुम दत्त मकान संख्या : 372 आयु : 22 लिंग : पुरुष	फोटो उपलब्ध है	278	UP/72/352/0741382	नाम : केशवदयाल पिता का नाम: बीधेराम मकान संख्या : 373 आयु : 67 लिंग : पुरुष	फोटो उपलब्ध है	279	UP/72/352/0741602	नाम : गुलाब देवी पति का नाम: केशवदयाल मकान संख्या : 373 आयु : 65 लिंग : महिला	फोटो उपलब्ध है
# 280	DPQ2439255	नाम : रामपाल पिता का नाम: केशव मकान संख्या : 373 आयु : 42 लिंग : पुरुष	फोटो उपलब्ध है	281	XGO1466424	नाम : जयविलास पिता का नाम: केशवदयाल मकान संख्या : 373 आयु : 38 लिंग : पुरुष	फोटो उपलब्ध है	282	XGO1466242	नाम : रेखा देवी पति का नाम: जय विलास मकान संख्या : 373 आयु : 35 लिंग : महिला	फोटो उपलब्ध है
283	XGO1466416	नाम : प्रमोद कुमार पिता का नाम: केशवदयाल मकान संख्या : 373 आयु : 34 लिंग : पुरुष	फोटो उपलब्ध है	284	XGO2725901	नाम : भान प्रताप पिता का नाम: केशव दयाल मकान संख्या : 373 आयु : 28 लिंग : पुरुष	फोटो उपलब्ध है	285	XGO2725919	नाम : सुनीता पति का नाम: भान प्रताप मकान संख्या : 373 आयु : 24 लिंग : महिला	फोटो उपलब्ध है
286	UP/72/352/0741385	नाम : सुशीलादेवी पति का नाम: फौदल मकान संख्या : 376 आयु : 67 लिंग : महिला	फोटो उपलब्ध है	287	XGO2337558	नाम : भरतसिंह पिता का नाम: फ़ोडलसिंह मकान संख्या : 376 आयु : 49 लिंग : पुरुष	फोटो उपलब्ध है	288	XGO0082016	नाम : गुरू दयाल पिता का नाम: फौदल सिंह मकान संख्या : 376 आयु : 38 लिंग : पुरुष	फोटो उपलब्ध है
289	XGO0740522	नाम : शिवदयाल पिता का नाम: फौदल सिंह मकान संख्या : 376 आयु : 34 लिंग : पुरुष	फोटो उपलब्ध है	290	XGO2380707	नाम : रुबी देवी पति का नाम: गुरदयाल मकान संख्या : 376 आयु : 27 लिंग : महिला	फोटो उपलब्ध है	S 291	XGO2362234	नाम : नरेंद्र पिता का नाम: मुन्ना लाल मकान संख्या : 376 आयु : 26 लिंग : पुरुष	फोटो उपलब्ध है
292	XGO2725927	नाम : संघ्या सिंह पिता का नाम: भरत सिंह मकान संख्या : 376 आयु : 23 लिंग : महिला	फोटो उपलब्ध है	293	XGO2725935	नाम : नेहा सिंह पिता का नाम: भरत सिंह मकान संख्या : 376 आयु : 22 लिंग : महिला	फोटो उपलब्ध है	294	XGO2155356	नाम : रामदत्त पिता का नाम: बटेश्वर दयाल मकान संख्या : 377 आयु : 67 लिंग : पुरुष	फोटो उपलब्ध है
295	UP/72/352/0741389	नाम : मुन्नालाल पिता का नाम: सुखराम मकान संख्या : 377 आयु : 55 लिंग : पुरुष	फोटो उपलब्ध है	296	DPQ2499184	नाम : गुड्डी पति का नाम: मुन्नालाल मकान संख्या : 377 आयु : 53 लिंग : महिला	फोटो उपलब्ध है	297	DPQ2452464	नाम : गुलाब सिंह पिता का नाम: सुखराम मकान संख्या : 377 आयु : 49 लिंग : पुरुष	फोटो उपलब्ध है
298	DPQ2966620	नाम : मुनेश बाबू पिता का नाम: बटेश्वरी दयाल मकान संख्या : 377 आयु : 49 लिंग : पुरुष	फोटो उपलब्ध है	299	DPQ2966844	नाम : लक्ष्मी देवी पति का नाम: मुनेश बाबू मकान संख्या : 377 आयु : 47 लिंग : महिला	फोटो उपलब्ध है	300	XGO0081869	नाम : किशन मुरारी पिता का नाम: सुखराम मकान संख्या : 377 आयु : 46 लिंग : पुरुष	फोटो उपलब्ध है

301	XGO0395814	नाम : दया देवी पति का नाम: राजवीर मकान संख्या : 377 आयु : 44 लिंग : महिला	302	DPQ2966638	नाम : राजवीर पिता का नाम: बटेश्वरी दयाल मकान संख्या : 377 आयु : 44 लिंग : पुरुष	303	XGO0081851	नाम : बीनेश पति का नाम: किशन मुरारी मकान संख्या : 377 आयु : 43 लिंग : महिला
304	XGO0081844	नाम : अभिलाख सिंह पिता का नाम: सुखराम मकान संख्या : 377 आयु : 41 लिंग : पुरुष	305	XGO2185361	नाम : बिजेंद्र कुमार पिता का नाम: रामदत्त मकान संख्या : 377 आयु : 41 लिंग : पुरुष	306	XGO0081927	नाम : दंगल सिंह पिता का नाम: सुखराम मकान संख्या : 377 आयु : 40 लिंग : पुरुष
307	XGO1658566	नाम : सीता देवी पति का नाम: अभिलाख सिंह मकान संख्या : 377 आयु : 35 लिंग : महिला	308	XGO1777267	नाम : जगवीर सिंह पिता का नाम: मुनेश बाबू मकान संख्या : 377 आयु : 35 लिंग : पुरुष	309	XGO2035558	नाम : सुरेंद्र कुमार पिता का नाम: रामदत्त मकान संख्या : 377 आयु : 34 लिंग : पुरुष
310	XGO1316629	नाम : प्रमोद सिंह पिता का नाम: सुखराम मकान संख्या : 377 आयु : 33 लिंग : पुरुष	311	XGO1466341	नाम : गंगा सिंह पिता का नाम: मुन्नालाल मकान संख्या : 377 आयु : 33 लिंग : पुरुष	312	XGO2550226	नाम : पूजा पति का नाम: दंगल सिंह मकान संख्या : 377 आयु : 30 लिंग : महिला
313	XGO2473452	नाम : आरती पति का नाम: जगवीर सिंह मकान संख्या : 377 आयु : 26 लिंग : महिला	314	XGO2591964	नाम : संजू माता का नाम: सुरेंद्र कुमार मकान संख्या : 377 आयु : 25 लिंग : महिला	315	XGO2530541	नाम : संजू पिता का नाम: मुन्ना सिंह मकान संख्या : 377 आयु : 23 लिंग : महिला
316	XGO2591949	नाम : नेहा कुमारी पति का नाम: गंगा सिंह मकान संख्या : 377 आयु : 23 लिंग : महिला	317	XGO2531192	नाम : भारती पिता का नाम: मुनेश कुमार मकान संख्या : 377 आयु : 22 लिंग : महिला	318	XGO2519460	नाम : विकास पिता का नाम: गुलाब सिंह मकान संख्या : 377 आयु : 22 लिंग : पुरुष
319	XGO2530665	नाम : अंजू पिता का नाम: मुन्ना सिंह मकान संख्या : 377 आयु : 21 लिंग : महिला	320	DPQ2499093	नाम : तेजप्रकाश पिता का नाम: बंशीधर मकान संख्या : 378 आयु : 45 लिंग : पुरुष	321	DPQ2499127	नाम : हीरा देवी पति का नाम: तेजप्रकाश मकान संख्या : 378 आयु : 42 लिंग : महिला
322	UP/72/352/0741623	नाम : लीलावती पति का नाम: गोरेलाल मकान संख्या : 380 आयु : 79 लिंग : महिला	323	DPQ2966794	नाम : रमेश पिता का नाम: गोरेलाल मकान संख्या : 380 आयु : 59 लिंग : पुरुष	324	DPQ3020203	नाम : हरीशंकर पिता का नाम: गोरेलाल मकान संख्या : 380 आयु : 43 लिंग : पुरुष
325	DPQ2923860	नाम : संजय कुमार पिता का नाम: गोरेलाल मकान संख्या : 380 आयु : 42 लिंग : पुरुष	326	DPQ2439214	नाम : सरोज देवी पति का नाम: हरीशंकर मकान संख्या : 380 आयु : 40 लिंग : महिला	327	XGO0081950	नाम : राम सिंह पिता का नाम: गोरेलाल मकान संख्या : 380 आयु : 40 लिंग : पुरुष
328	XGO0081794	नाम : श्याम सिंह पिता का नाम: गोरेलाल मकान संख्या : 380 आयु : 40 लिंग : पुरुष	329	DPQ2966737	नाम : सरला देवी पति का नाम: संजय कुमार मकान संख्या : 380 आयु : 39 लिंग : महिला	330	XGO1316728	नाम : दीपक कुमार पिता का नाम: रमेश बाबू मकान संख्या : 380 आयु : 32 लिंग : पुरुष

331	XGO2742930	नाम : पिंकी पति का नाम: श्याम सिंह मकान संख्या : 380 आयु : 27 लिंग : महिला	332	XGO2742898	नाम : राहुल कुमार पिता का नाम: हरी शंकर मकान संख्या : 380 आयु : 25 लिंग : पुरुष	333	XGO2380723	नाम : हर्ष पिता का नाम: संजय कुमार मकान संख्या : 380 आयु : 23 लिंग : पुरुष
334	XGO2743359	नाम : सुमित कुमार पिता का नाम: हरी शंकर मकान संख्या : 380 आयु : 22 लिंग : पुरुष	335	XGO2743342	नाम : अंकुर पिता का नाम: हरी शंकर मकान संख्या : 380 आयु : 21 लिंग : पुरुष	336	XGO2757649	नाम : संगीता पति का नाम: राहुल कुमार मकान संख्या : 380 आयु : 20 लिंग : महिला
337	XGO0243592	नाम : कैशर देवी पिता का नाम: इम्मन मकान संख्या : 381 आयु : 90 लिंग : पुरुष	338	UP/72/352/0741393	नाम : इम्मन पिता का नाम: गुलझारी मकान संख्या : 381 आयु : 89 लिंग : पुरुष	339	UP/72/352/0741618	नाम : सन्ता देवी पति का नाम: मुन्नालाल मकान संख्या : 381 आयु : 57 लिंग : महिला
340	DPQ1159458	नाम : जन्डेल पिता का नाम: इम्मन मकान संख्या : 381 आयु : 50 लिंग : पुरुष	341	DPQ2439222	नाम : मायावती पति का नाम: जन्डेल सिंह मकान संख्या : 381 आयु : 50 लिंग : महिला	342	DPQ2036887	नाम : मुन्नालाल पिता का नाम: इम्मन मकान संख्या : 381 आयु : 49 लिंग : पुरुष
343	XGO0424168	नाम : शिव कुमार पिता का नाम: इम्मनलाल मकान संख्या : 381 आयु : 46 लिंग : पुरुष	344	DPQ1977792	नाम : अनीता कुमारी पति का नाम: शिव कुमार मकान संख्या : 381 आयु : 44 लिंग : महिला	345	DPQ1977693	नाम : विनोद कुमार पिता का नाम: इम्मन लाल मकान संख्या : 381 आयु : 39 लिंग : पुरुष
346	XGO0081802	नाम : अनिल कुमार पिता का नाम: इम्मन लाल मकान संख्या : 381 आयु : 38 लिंग : पुरुष	347	XGO1933720	नाम : नीरज देवी पति का नाम: विनोद कुमार मकान संख्या : 381 आयु : 32 लिंग : महिला	348	XGO1933712	नाम : मंचल देवी पति का नाम: अनिल कुमार मकान संख्या : 381 आयु : 31 लिंग : महिला
349	XGO2434710	नाम : प्रदीप कुमार पिता का नाम: मुन्नालाल मकान संख्या : 381 आयु : 22 लिंग : पुरुष	350	XGO2768935	नाम : गौरव पिता का नाम: शिव कुमार मकान संख्या : 381 आयु : 19 लिंग : पुरुष	351	DPQ1159524	नाम : मोहर सिंह पिता का नाम: दौजी राम मकान संख्या : 383 आयु : 57 लिंग : पुरुष
352	UP/72/352/0741626	नाम : सुनीता पति का नाम: मोहर सिंह मकान संख्या : 383 आयु : 52 लिंग : महिला	353	XGO1466333	नाम : अर्जुन सिंह पिता का नाम: मोहर सिंह मकान संख्या : 383 आयु : 32 लिंग : पुरुष	354	XGO2359503	नाम : सनी बाबू पिता का नाम: मोहर सिंह मकान संख्या : 383 आयु : 26 लिंग : पुरुष
355	XGO1466317	नाम : फूला देवी पति का नाम: प्रताप सिंह मकान संख्या : 318 क आयु : 63 लिंग : महिला						

356	XGO1484047	नाम : संत विचार दास पिता का नाम: बट्टी प्रसाद मकान संख्या : 00 आयु : 63 लिंग : पुरुष	फोटो उपलब्ध है	357	XGO0745497	नाम : रामरतन पिता का नाम: चक्रपान मकान संख्या : 01 आयु : 73 लिंग : पुरुष	फोटो उपलब्ध है	358	XGO1370543	नाम : तुलसीराम पिता का नाम: राम चरन मकान संख्या : 1 आयु : 67 लिंग : पुरुष	फोटो उपलब्ध है
S 359	XGO0745463	नाम : मनोज पिता का नाम: रामचरन मकान संख्या : 0 आयु : 41 लिंग : पुरुष	फोटो उपलब्ध है	360	XGO0745513	नाम : पूनम कुमारी पति का नाम: अनिल कुमार मकान संख्या : 01 आयु : 33 लिंग : महिला	फोटो उपलब्ध है	361	DPQ2491769	नाम : गनेशी पति का नाम: पूजाराम मकान संख्या : 2 आयु : 81 लिंग : महिला	फोटो उपलब्ध है
362	DPQ2601862	नाम : बलबीरसिंह पिता का नाम: पूजाराम मकान संख्या : 2 आयु : 50 लिंग : पुरुष	फोटो उपलब्ध है	363	DPQ2153575	नाम : राजबीर पिता का नाम: पूजाराम मकान संख्या : 2 आयु : 48 लिंग : पुरुष	फोटो उपलब्ध है	364	XGO0745430	नाम : प्रमोद कुमार पिता का नाम: रामचरन मकान संख्या : 02 आयु : 48 लिंग : पुरुष	फोटो उपलब्ध है
365	XGO0846527	नाम : हरीकान्त पिता का नाम: पूजाराम मकान संख्या : 2 आयु : 38 लिंग : पुरुष	फोटो उपलब्ध है	366	XGO0846550	नाम : हरीकिशन पिता का नाम: पूजाराम मकान संख्या : 2 आयु : 35 लिंग : पुरुष	फोटो उपलब्ध है	367	UP/72/352/0789004	नाम : सुग्रीव पिता का नाम: राम दयाल मकान संख्या : 4 आयु : 79 लिंग : पुरुष	फोटो उपलब्ध है
368	XGO0846402	नाम : रामसिया देवी पति का नाम: रामवीर मकान संख्या : 04 आयु : 65 लिंग : महिला	फोटो उपलब्ध है	369	DPQ1182823	नाम : प्रहलाद अन्य: जगराम मकान संख्या : 4 आयु : 63 लिंग : पुरुष	फोटो उपलब्ध है	370	DPQ2491397	नाम : मंजू देवी पति का नाम: प्रहलाद मकान संख्या : 4 आयु : 59 लिंग : महिला	फोटो उपलब्ध है
371	DPQ2491843	नाम : रामबीर पिता का नाम: सुग्रीव मकान संख्या : 4 आयु : 56 लिंग : पुरुष	फोटो उपलब्ध है	372	UP/72/352/0789005	नाम : श्याम वीर पति का नाम: सुग्रीव मकान संख्या : 4 आयु : 55 लिंग : महिला	फोटो उपलब्ध है	373	XGO0846444	नाम : रामजानकी पति का नाम: श्यामवीर मकान संख्या : 04 आयु : 55 लिंग : महिला	फोटो उपलब्ध है
374	XGO0852475	नाम : सोनम पति का नाम: सुनील कुमार मकान संख्या : 4 आयु : 37 लिंग : महिला	फोटो उपलब्ध है	375	XGO0846394	नाम : सुनील कुमार पिता का नाम: रामवीर मकान संख्या : 04 आयु : 37 लिंग : पुरुष	फोटो उपलब्ध है	376	XGO1636992	नाम : मलिखान पिता का नाम: जगराम मकान संख्या : 4 आयु : 34 लिंग : पुरुष	फोटो उपलब्ध है
377	XGO1929256	नाम : आनन्द पिता का नाम: रामवीर मकान संख्या : 4 आयु : 28 लिंग : पुरुष	फोटो उपलब्ध है	378	XGO1929249	नाम : आकाश बाबू पिता का नाम: रामवीर मकान संख्या : 4 आयु : 27 लिंग : पुरुष	फोटो उपलब्ध है	S 379	XGO2017309	नाम : पवित्री पति का नाम: गोविन्द मकान संख्या : 4 आयु : 27 लिंग : महिला	फोटो उपलब्ध है
380	XGO2618288	नाम : वर्षा पति का नाम: आनन्द मकान संख्या : 4 आयु : 21 लिंग : महिला	फोटो उपलब्ध है	381	XGO0745422	नाम : सुनीता पति का नाम: मनोज मकान संख्या : 05 आयु : 48 लिंग : महिला	फोटो उपलब्ध है	382	XGO0745521	नाम : गोविन्द पिता का नाम: जागश्वर मकान संख्या : 04 आयु : 32 लिंग : पुरुष	फोटो उपलब्ध है
383	UP/72/352/0789007	नाम : नरायनदेवी पति का नाम: बनवारीलाल मकान संख्या : 7 आयु : 87 लिंग : महिला	फोटो उपलब्ध है	384	DPQ2910867	नाम : रामसिंह पिता का नाम: उमराय मकान संख्या : 7 आयु : 74 लिंग : पुरुष	फोटो उपलब्ध है	385	UP/72/352/0789015	नाम : सत्यदेवी पति का नाम: रामसिंह मकान संख्या : 7 आयु : 72 लिंग : महिला	फोटो उपलब्ध है

386	UP/72/352/0789008	नाम : विजेन्द्रसिंह पिता का नाम: बनबारी लाल मकान संख्या : 7 आयु : 57 लिंग : पुरुष	फोटो उपलब्ध है	387	UP/72/352/0789009	नाम : लक्ष्मीनारायण पिता का नाम: बनबारी लाल मकान संख्या : 7 आयु : 55 लिंग : पुरुष	फोटो उपलब्ध है	388	XGO1637180	नाम : राज कुमारी पति का नाम: विजेन्द्र सिंह मकान संख्या : 7 आयु : 52 लिंग : महिला	फोटो उपलब्ध है
389	DPQ2491850	नाम : केशव देव अन्य: राम सिंह मकान संख्या : 7 आयु : 50 लिंग : पुरुष	फोटो उपलब्ध है	390	XGO1371228	नाम : उमेश चन्द्र पिता का नाम: राम सिंह मकान संख्या : 7 आयु : 50 लिंग : पुरुष	फोटो उपलब्ध है	391	DPQ2491785	नाम : हरीशंकर पिता का नाम: लट्टरीलाल मकान संख्या : 7 आयु : 49 लिंग : पुरुष	फोटो उपलब्ध है
392	UP/72/352/0789010	नाम : भूपसिंह पिता का नाम: बनबारी लाल मकान संख्या : 7 आयु : 47 लिंग : पुरुष	फोटो उपलब्ध है	393	XGO1371160	नाम : सुशीला पति का नाम: उमेश चन्द्र मकान संख्या : 7 आयु : 47 लिंग : महिला	फोटो उपलब्ध है	394	XGO1637479	नाम : लीला देवी पति का नाम: हरी शंकर मकान संख्या : 7 आयु : 46 लिंग : महिला	फोटो उपलब्ध है
395	XGO0160481	नाम : दिनेश बाबू पिता का नाम: मिहीलाल मकान संख्या : 7 आयु : 42 लिंग : पुरुष	फोटो उपलब्ध है	396	XGO1929538	नाम : कमलेश देवी पति का नाम: केशव देव मकान संख्या : 7 आयु : 42 लिंग : महिला	फोटो उपलब्ध है	397	XGO0160465	नाम : पिकी पति का नाम: दिनेश चन्द्र मकान संख्या : 07 आयु : 40 लिंग : महिला	फोटो उपलब्ध है
398	XGO1636885	नाम : अर्चना देवी पति का नाम: भूप सिंह मकान संख्या : 7 आयु : 39 लिंग : महिला	फोटो उपलब्ध है	399	XGO1636844	नाम : योगेन्द्र बहादुर प्रताप सिंह पिता का नाम: मुकेश कुमार मकान संख्या : 7 आयु : 34 लिंग : पुरुष	फोटो उपलब्ध है	400	XGO1835669	नाम : मोहित कुमार पिता का नाम: उमेश चन्द्र मकान संख्या : 07 आयु : 30 लिंग : पुरुष	फोटो उपलब्ध है
401	XGO1835677	नाम : विवेक शील पिता का नाम: लक्ष्मी नारायण मकान संख्या : 07 आयु : 28 लिंग : पुरुष	फोटो उपलब्ध है	402	XGO1929454	नाम : रोहित कुमार पिता का नाम: उमेश चन्द्र मकान संख्या : 7 आयु : 27 लिंग : पुरुष	फोटो उपलब्ध है	403	XGO1929504	नाम : सोनू कुमार पिता का नाम: ब्रजेन्द्र सिंह मकान संख्या : 7 आयु : 27 लिंग : पुरुष	फोटो उपलब्ध है
404	UP/72/352/0789019	नाम : भूदेवी पति का नाम: रघुनाथ मकान संख्या : 8 आयु : 77 लिंग : महिला	फोटो उपलब्ध है	405	UP/72/352/0789020	नाम : रमेशबाबू पिता का नाम: रघुनाथ मकान संख्या : 8 आयु : 55 लिंग : पुरुष	फोटो उपलब्ध है	406	DPQ2491751	नाम : वेदप्रकाश पिता का नाम: रमेश मकान संख्या : 8 आयु : 38 लिंग : पुरुष	फोटो उपलब्ध है
407	XGO1636620	नाम : सविता देवी पति का नाम: वेद प्रकाश मकान संख्या : 8 आयु : 32 लिंग : महिला	फोटो उपलब्ध है	408	XGO1636653	नाम : देवेन्द्र कुमार पिता का नाम: रमेश बाबू मकान संख्या : 8 आयु : 32 लिंग : पुरुष	फोटो उपलब्ध है	409	XGO1699545	नाम : शिवानी देवी पति का नाम: देवेन्द्र कुमार मकान संख्या : 8 आयु : 31 लिंग : महिला	फोटो उपलब्ध है
E 410	UP/72/352/0789023	नाम : गोरदेवी पति का नाम: रामजीत मकान संख्या : 8 आयु : 87 लिंग : महिला	फोटो उपलब्ध है	411	XGO2522860	नाम : राम किशन पिता का नाम: ग्यासीराम मकान संख्या : 9 आयु : 76 लिंग : पुरुष	फोटो उपलब्ध है	412	UP/72/352/0789025	नाम : श्रीकृष्ण पिता का नाम: ग्यासीराम मकान संख्या : 9 आयु : 74 लिंग : पुरुष	फोटो उपलब्ध है
413	UP/72/352/0789026	नाम : रामकली पति का नाम: श्रीकृष्ण मकान संख्या : 9 आयु : 72 लिंग : महिला	फोटो उपलब्ध है	414	UP/72/352/0789027	नाम : भागीरथ पिता का नाम: श्रीकृष्ण मकान संख्या : 9 आयु : 48 लिंग : पुरुष	फोटो उपलब्ध है	415	UP/72/352/0789028	नाम : उषाकुमारी पति का नाम: भागीरथ मकान संख्या : 9 आयु : 47 लिंग : महिला	फोटो उपलब्ध है

416	XGO0160705	नाम : अमर चन्द पिता का नाम: श्री कृष्ण मकान संख्या : 9 आयु : 40 लिंग : पुरुष	फोटो उपलब्ध है	417	XGO0160531	नाम : सुशीला देवी पति का नाम: प्रेम शंकर मकान संख्या : 9 आयु : 38 लिंग : महिला	फोटो उपलब्ध है	418	XGO0160333	नाम : प्रमोद कुमार पिता का नाम: श्री कृष्ण मकान संख्या : 9 आयु : 38 लिंग : पुरुष	फोटो उपलब्ध है
419	XGO1637453	नाम : उषा देवी पति का नाम: प्रमोद कुमार मकान संख्या : 9 आयु : 36 लिंग : महिला	फोटो उपलब्ध है	420	XGO1636869	नाम : रेनू देवी पति का नाम: रेशम सिंह मकान संख्या : 9 आयु : 35 लिंग : महिला	फोटो उपलब्ध है	421	XGO1636497	नाम : सुखवीर सिंह पिता का नाम: श्री कृष्ण मकान संख्या : 9 आयु : 33 लिंग : पुरुष	फोटो उपलब्ध है
422	XGO1370550	नाम : शिशुपाल पिता का नाम: भागीरथ मकान संख्या : 09 आयु : 32 लिंग : पुरुष	फोटो उपलब्ध है	423	XGO1779271	नाम : रेखा देवी पति का नाम: सुखवीर सिंह मकान संख्या : 9 आयु : 31 लिंग : महिला	फोटो उपलब्ध है	424	XGO0160341	नाम : रमेश सिंह पिता का नाम: श्री कृष्ण मकान संख्या : 9 आयु : 42 लिंग : पुरुष	फोटो उपलब्ध है
425	DPQ2153385	नाम : महादेवी पति का नाम: राकेश मकान संख्या : 10 आयु : 54 लिंग : महिला	फोटो उपलब्ध है	426	UP/72/352/0789030	नाम : राकेशकुमार पिता का नाम: कलियान मकान संख्या : 10 आयु : 50 लिंग : पुरुष	फोटो उपलब्ध है	427	XGO1636695	नाम : विदुर सिंह पिता का नाम: राकेश कुमार मकान संख्या : 10 आयु : 34 लिंग : पुरुष	फोटो उपलब्ध है
428	XGO1636513	नाम : सरिता देवी पति का नाम: विदुर सिंह मकान संख्या : 10 आयु : 33 लिंग : महिला	फोटो उपलब्ध है	429	XGO1484088	नाम : चन्द्र प्रकाश पिता का नाम: राकेश कुमार मकान संख्या : 10 आयु : 33 लिंग : पुरुष	फोटो उपलब्ध है	430	XGO1637362	नाम : महीपाल सिंह पिता का नाम: राकेश कुमार मकान संख्या : 10 आयु : 30 लिंग : पुरुष	फोटो उपलब्ध है
431	XGO2017291	नाम : सोनम पति का नाम: चन्द्र प्रकाश मकान संख्या : 10 आयु : 27 लिंग : महिला	फोटो उपलब्ध है	432	XGO2035293	नाम : मदनलाल पति का नाम: राकेश कुमार मकान संख्या : 10 आयु : 26 लिंग : पुरुष	फोटो उपलब्ध है	433	XGO2073310	नाम : सपना पिता का नाम: राकेश कुमार मकान संख्या : 10 आयु : 26 लिंग : महिला	फोटो उपलब्ध है
434	UP/72/352/0789032	नाम : रामज्ञान पिता का नाम: श्रीराम मकान संख्या : 11 आयु : 59 लिंग : पुरुष	फोटो उपलब्ध है	E 435	UP/72/352/0789033	नाम : सुनीतादेवी पति का नाम: रामज्ञान मकान संख्या : 11 आयु : 53 लिंग : महिला	फोटो उपलब्ध है	436	XGO1560705	नाम : मानिक चन्द अन्य: श्रीराम मकान संख्या : 11 आयु : 51 लिंग : पुरुष	फोटो उपलब्ध है
437	DPQ2604270	नाम : सुनील अन्य: श्रीराम मकान संख्या : 11 आयु : 50 लिंग : पुरुष	फोटो उपलब्ध है	438	DPQ2603314	नाम : कमलेश पिता का नाम: श्रीराम मकान संख्या : 11 आयु : 50 लिंग : पुरुष	फोटो उपलब्ध है	439	XGO2501476	नाम : ललिता पति का नाम: कमलेश कुमार मकान संख्या : 11 आयु : 42 लिंग : महिला	फोटो उपलब्ध है
440	XGO1699602	नाम : बीरी सिंह पिता का नाम: रामज्ञान मकान संख्या : 11 आयु : 39 लिंग : पुरुष	फोटो उपलब्ध है	441	XGO1699636	नाम : बबली देवी पिता का नाम: बीरी सिंह मकान संख्या : 11 आयु : 36 लिंग : महिला	फोटो उपलब्ध है	442	XGO1699610	नाम : थीर सिंह पिता का नाम: रामज्ञान मकान संख्या : 11 आयु : 34 लिंग : पुरुष	फोटो उपलब्ध है
443	XGO1929397	नाम : मोनू चिन्तौर पिता का नाम: रामज्ञान मकान संख्या : 11 आयु : 29 लिंग : पुरुष	फोटो उपलब्ध है	444	XGO1929348	नाम : अंजू देवी पति का नाम: थीर सिंह मकान संख्या : 11 आयु : 28 लिंग : महिला	फोटो उपलब्ध है	445	XGO2521532	नाम : नम्रता पिता का नाम: कमलेश कुमार मकान संख्या : 11 आयु : 23 लिंग : महिला	फोटो उपलब्ध है

446	UP/72/352/0789036	नाम : रमेशचन्द्र पिता का नाम: तुलसीराम मकान संख्या : 12 आयु : 59 लिंग : पुरुष	फोटो उपलब्ध है	447	UP/72/352/0789037	नाम : मीरादेवी पति का नाम: रमेशचन्द्र मकान संख्या : 12 आयु : 57 लिंग : महिला	फोटो उपलब्ध है	448	XGO0248641	नाम : मुनेन्द्र माधव पिता का नाम: रमेश चन्द्र माधव मकान संख्या : 12 आयु : 41 लिंग : पुरुष	फोटो उपलब्ध है
449	XGO0745349	नाम : सतेन्द्र कुमार पिता का नाम: रमेश चन्द्र मकान संख्या : 12 आयु : 34 लिंग : पुरुष	फोटो उपलब्ध है	450	XGO1560697	नाम : जितेन्द्र माधव पिता का नाम: रमेश चन्द्र मकान संख्या : 12 आयु : 34 लिंग : पुरुष	फोटो उपलब्ध है	451	XGO2035251	नाम : शशिकुमारी पति का नाम: जितेंद्र माधव मकान संख्या : 12 आयु : 26 लिंग : महिला	फोटो उपलब्ध है
452	XGO2618296	नाम : शिल्पी पिता का नाम: राकेश माधव मकान संख्या : 12 आयु : 21 लिंग : महिला	फोटो उपलब्ध है	453	UP/72/352/0789039	नाम : अशोककुमार पिता का नाम: खरगजीत मकान संख्या : 13 आयु : 48 लिंग : पुरुष	फोटो उपलब्ध है	454	UP/72/352/0789040	नाम : सुनीतादेवी पति का नाम: अशोककुमार मकान संख्या : 13 आयु : 47 लिंग : महिला	फोटो उपलब्ध है
455	XGO1636778	नाम : अतुल कुमार पिता का नाम: अशोक कुमार मकान संख्या : 13 आयु : 31 लिंग : पुरुष	फोटो उपलब्ध है	456	XGO2521599	नाम : अंकेश कुमार पिता का नाम: अशोक कुमार मकान संख्या : 13 आयु : 23 लिंग : पुरुष	फोटो उपलब्ध है	457	DPQ1160548	नाम : पूजा राम अन्य: झल्लीराम मकान संख्या : 14 आयु : 82 लिंग : पुरुष	फोटो उपलब्ध है
458	UP/72/352/0789041	नाम : रामवतीदेवी पति का नाम: पूजाराम मकान संख्या : 14 आयु : 76 लिंग : महिला	फोटो उपलब्ध है	459	DPQ2492007	नाम : श्रीनिवास पिता का नाम: पूजाराम मकान संख्या : 14 आयु : 57 लिंग : पुरुष	फोटो उपलब्ध है	460	UP/72/352/0789042	नाम : दिनेशकुमार पिता का नाम: पूजाराम मकान संख्या : 14 आयु : 55 लिंग : पुरुष	फोटो उपलब्ध है
461	DPQ2153369	नाम : मनीषा कुमारी पति का नाम: दिनेश मकान संख्या : 14 आयु : 45 लिंग : महिला	फोटो उपलब्ध है	462	DPQ2153377	नाम : राजेश पिता का नाम: पूजाराम मकान संख्या : 14 आयु : 44 लिंग : पुरुष	फोटो उपलब्ध है	463	XGO0844886	नाम : रैनू कुमारी पति का नाम: राजेश कुमार मकान संख्या : 14 आयु : 41 लिंग : महिला	फोटो उपलब्ध है
464	XGO1835651	नाम : अनूप कुमार पिता का नाम: दिनेश कुमार मकान संख्या : 14 आयु : 28 लिंग : पुरुष	फोटो उपलब्ध है	465	UP/72/352/0789044	नाम : ब्रह्मप्रकाश पिता का नाम: शिवकुमार मकान संख्या : 16 आयु : 57 लिंग : पुरुष	फोटो उपलब्ध है	466	UP/72/352/0789045	नाम : कमलेशकुमारी पति का नाम: ब्रह्मप्रकाश मकान संख्या : 16 आयु : 54 लिंग : महिला	फोटो उपलब्ध है
# 467	XGO0745356	नाम : निरमा देवी पति का नाम: मुनेन्द्र माधव मकान संख्या : बारह आयु : 34 लिंग : महिला	फोटो उपलब्ध है	468	XGO1371806	नाम : मनीष कुमार पिता का नाम: ब्रह्मप्रकाश मकान संख्या : 16 आयु : 32 लिंग : पुरुष	फोटो उपलब्ध है	469	XGO2558757	नाम : पंकज कुमार पिता का नाम: ब्रह्म प्रकाश मकान संख्या : 16 आयु : 25 लिंग : पुरुष	फोटो उपलब्ध है
470	XGO2530772	नाम : कु खुशबू पति का नाम: मनीष कुमार मकान संख्या : 16 आयु : 23 लिंग : महिला	फोटो उपलब्ध है	471	DPQ2491629	नाम : सोमबती पति का नाम: बाबूराम मकान संख्या : 19 आयु : 87 लिंग : महिला	फोटो उपलब्ध है	472	DPQ2491777	नाम : मोहर श्री पति का नाम: अनोखे लाल मकान संख्या : 19 आयु : 69 लिंग : महिला	फोटो उपलब्ध है
473	DPQ2910859	नाम : गुरुनरायण अन्य: बाबूराम मकान संख्या : 19 आयु : 51 लिंग : पुरुष	फोटो उपलब्ध है	474	DPQ2491389	नाम : बेबी कुमारी पति का नाम: गरु नरायण मकान संख्या : 19 आयु : 49 लिंग : महिला	फोटो उपलब्ध है	475	DPQ2925121	नाम : राजेन्द्र सिंह पिता का नाम: बाबूराम मकान संख्या : 19 आयु : 47 लिंग : पुरुष	फोटो उपलब्ध है

476	DPQ2491652	नाम : लाखन सिंह पिता का नाम: अनोखेलाल मकान संख्या : 19 आयु : 44 लिंग : पुरुष	फोटो उपलब्ध है	477	DPQ2491637	नाम : सर्वेश कुमारी पति का नाम: लाखन सिंह मकान संख्या : 19 आयु : 42 लिंग : महिला	फोटो उपलब्ध है	478	XGO1699669	नाम : जसवन्त सिंह पिता का नाम: अनोखेलाल मकान संख्या : 19 आयु : 42 लिंग : पुरुष	फोटो उपलब्ध है
479	XGO1484039	नाम : नीरज पति का नाम: राजेन्द्र सिंह मकान संख्या : 19 आयु : 41 लिंग : महिला	फोटो उपलब्ध है	480	DPQ2491678	नाम : सोनी देवी पति का नाम: जसवन्त मकान संख्या : 19 आयु : 39 लिंग : महिला	फोटो उपलब्ध है	481	DPQ2153393	नाम : सत्यप्रकाश पिता का नाम: अनोखेलाल मकान संख्या : 19 आयु : 38 लिंग : पुरुष	फोटो उपलब्ध है
482	XGO1699594	नाम : प्रमोद कुमार पिता का नाम: अनोखेलाल मकान संख्या : 19 आयु : 33 लिंग : पुरुष	फोटो उपलब्ध है	483	XGO1779321	नाम : अरुन शर्मा पिता का नाम: गुरुनारायण मकान संख्या : 19 आयु : 29 लिंग : पुरुष	फोटो उपलब्ध है	484	XGO2035285	नाम : काजल पिता का नाम: गुरुनारायण मकान संख्या : 19 आयु : 26 लिंग : महिला	फोटो उपलब्ध है
485	DPQ2491645	नाम : रेखा देवी पति का नाम: विनयकुमार मकान संख्या : 20 आयु : 60 लिंग : महिला	फोटो उपलब्ध है	486	DPQ2491371	नाम : महाराज सिंह अन्य: मुन्शीलाल मकान संख्या : 20 आयु : 50 लिंग : पुरुष	फोटो उपलब्ध है	487	UP/72/352/0789051	नाम : विनोदकुमार पिता का नाम: मुन्शीलाल मकान संख्या : 20 आयु : 50 लिंग : पुरुष	फोटो उपलब्ध है
S 488	XGO0160457	नाम : ममता पति का नाम: विनय कुमार मकान संख्या : 20 आयु : 42 लिंग : महिला	फोटो उपलब्ध है	489	DPQ2601789	नाम : गीता पति का नाम: महाराज सिंह मकान संख्या : 20 आयु : 42 लिंग : महिला	फोटो उपलब्ध है	490	XGO0160440	नाम : विनय कुमार पिता का नाम: मुन्शीलाल मकान संख्या : 20 आयु : 38 लिंग : पुरुष	फोटो उपलब्ध है
491	XGO2574747	नाम : अनुराग पिता का नाम: महाराज सिंह मकान संख्या : 20 आयु : 21 लिंग : पुरुष	फोटो उपलब्ध है	492	UP/72/352/0789053	नाम : मायादेवी पति का नाम: हरिविलास मकान संख्या : 21 आयु : 72 लिंग : महिला	फोटो उपलब्ध है	493	UP/72/352/0789054	नाम : बीरेन्द्रसिंह पिता का नाम: हरिविलास मकान संख्या : 21 आयु : 48 लिंग : पुरुष	फोटो उपलब्ध है
494	UP/72/352/0789055	नाम : राजेशकुमार पिता का नाम: हरिविलास मकान संख्या : 21 आयु : 47 लिंग : पुरुष	फोटो उपलब्ध है	495	XGO1371640	नाम : विमलेश देवी पति का नाम: वीरेन्द्र सिंह मकान संख्या : 21 आयु : 46 लिंग : महिला	फोटो उपलब्ध है	496	XGO0160432	नाम : धर्मेन्द्र सिंह पिता का नाम: हरिविलास मकान संख्या : 21 आयु : 45 लिंग : पुरुष	फोटो उपलब्ध है
497	XGO0160416	नाम : सर्वेश पति का नाम: धर्मेन्द्र सिंह मकान संख्या : 21 आयु : 37 लिंग : महिला	फोटो उपलब्ध है	498	UP/72/352/0789057	नाम : विजयबहादुर पिता का नाम: विद्याराम मकान संख्या : 22 आयु : 65 लिंग : पुरुष	फोटो उपलब्ध है	499	UP/72/352/0789058	नाम : रामादेवी पति का नाम: विजयबहादुर मकान संख्या : 22 आयु : 62 लिंग : महिला	फोटो उपलब्ध है
500	XGO0745471	नाम : प्रदीप पिता का नाम: रामचरन मकान संख्या : 22 आयु : 37 लिंग : पुरुष	फोटो उपलब्ध है	501	XGO0160473	नाम : सौरभ पिता का नाम: विजय बहादुर मकान संख्या : 22 आयु : 36 लिंग : पुरुष	फोटो उपलब्ध है	502	XGO1779297	नाम : रजनी पति का नाम: प्रदीप मकान संख्या : 22 आयु : 33 लिंग : महिला	फोटो उपलब्ध है
503	XGO1636810	नाम : पंकज बाबू पिता का नाम: विजय बहादुर मकान संख्या : 22 आयु : 31 लिंग : पुरुष	फोटो उपलब्ध है	504	XGO1779289	नाम : पवन बाबू पिता का नाम: विजय बहादुर मकान संख्या : 22 आयु : 29 लिंग : पुरुष	फोटो उपलब्ध है	505	XGO2649507	नाम : आकांक्षा पति का नाम: सौरभ बाबू मकान संख्या : 22 आयु : 24 लिंग : महिला	फोटो उपलब्ध है

506	DPQ2491587	नाम : राममाया पति का नाम: रामरूप मकान संख्या : 23 आयु : 74 लिंग : महिला	फोटो उपलब्ध है	507	UP/72/352/0789061	नाम : सत्यदेव पिता का नाम: बटेश्वरदयाल मकान संख्या : 23 आयु : 65 लिंग : पुरुष	फोटो उपलब्ध है	508	UP/72/352/0789063	नाम : शाहावशरन पिता का नाम: बटेश्वरदयाल मकान संख्या : 23 आयु : 60 लिंग : पुरुष	फोटो उपलब्ध है
509	UP/72/352/0789064	नाम : मुन्नीदेवी पति का नाम: शहावररन मकान संख्या : 23 आयु : 58 लिंग : महिला	फोटो उपलब्ध है	510	XGO2630770	नाम : राजावेटी पति का नाम: सत्यदेव मकान संख्या : 23 आयु : 58 लिंग : महिला	फोटो उपलब्ध है	511	XGO0160317	नाम : विजय कुमार पिता का नाम: सत्यदेव मकान संख्या : 23 आयु : 43 लिंग : पुरुष	फोटो उपलब्ध है
512	DPQ2153500	नाम : अजीत पिता का नाम: सत्यदेव मकान संख्या : 23 आयु : 43 लिंग : पुरुष	फोटो उपलब्ध है	513	DPQ2153484	नाम : अमरकान्त पिता का नाम: रामरूप मकान संख्या : 23 आयु : 41 लिंग : पुरुष	फोटो उपलब्ध है	514	DPQ2601854	नाम : मनोज पिता का नाम: सत्यदेव मकान संख्या : 23 आयु : 41 लिंग : पुरुष	फोटो उपलब्ध है
515	DPQ2153526	नाम : मोहन बाबू पिता का नाम: साहबसरन मकान संख्या : 23 आयु : 40 लिंग : पुरुष	फोटो उपलब्ध है	516	DPQ2491439	नाम : प्रीति पति का नाम: अमरकान्त मकान संख्या : 23 आयु : 39 लिंग : महिला	फोटो उपलब्ध है	517	DPQ2691612	नाम : गौरव बाबू पिता का नाम: साहबसरन मकान संख्या : 23 आयु : 39 लिंग : पुरुष	फोटो उपलब्ध है
518	DPQ2153534	नाम : सुनील कुमार पिता का नाम: रामरूप मकान संख्या : 23 आयु : 39 लिंग : पुरुष	फोटो उपलब्ध है	519	XGO0160523	नाम : प्रियंका पति का नाम: अजीत कुमार मकान संख्या : 23 आयु : 38 लिंग : महिला	फोटो उपलब्ध है	520	DPQ2691570	नाम : दिलीप पिता का नाम: सत्यदेव मकान संख्या : 23 आयु : 38 लिंग : पुरुष	फोटो उपलब्ध है
521	DPQ2691562	नाम : मोनिका देवी पति का नाम: विजय मकान संख्या : 23 आयु : 38 लिंग : महिला	फोटो उपलब्ध है	522	XGO0846410	नाम : छाया देवी पति का नाम: सुनील कुमार मकान संख्या : 23 आयु : 37 लिंग : महिला	फोटो उपलब्ध है	523	XGO1929371	नाम : कल्पना पति का नाम: गौरव बाबू मकान संख्या : 23 आयु : 33 लिंग : महिला	फोटो उपलब्ध है
524	XGO1484096	नाम : अखिलेश पिता का नाम: साहव सरन शर्मा मकान संख्या : 23 आयु : 32 लिंग : पुरुष	फोटो उपलब्ध है	525	XGO1929611	नाम : गुंजन पति का नाम: दिलीप मकान संख्या : 23 आयु : 32 लिंग : महिला	फोटो उपलब्ध है	526	XGO2035277	नाम : बंदना पति का नाम: मनोज मकान संख्या : 23 आयु : 32 लिंग : महिला	फोटो उपलब्ध है
527	XGO2053601	नाम : श्वेता पति का नाम: मोहनबाबू मकान संख्या : 23 आयु : 27 लिंग : महिला	फोटो उपलब्ध है	528	XGO2523280	नाम : लक्ष्मी दुबे पति का नाम: अखिलेश मकान संख्या : 23 आयु : 27 लिंग : महिला	फोटो उपलब्ध है	529	UP/72/352/0789066	नाम : महेशबाबू शर्मा पिता का नाम: श्रीराम मकान संख्या : 24 आयु : 74 लिंग : पुरुष	फोटो उपलब्ध है
530	UP/72/352/0789068	नाम : सुरेशबाबू पिता का नाम: श्रीराम मकान संख्या : 24 आयु : 73 लिंग : पुरुष	फोटो उपलब्ध है	531	UP/72/352/0789067	नाम : सावित्री देवी पति का नाम: महेश बाबू मकान संख्या : 24 आयु : 72 लिंग : महिला	फोटो उपलब्ध है	532	UP/72/352/0789069	नाम : कमलादेवी पति का नाम: सुरेशबाबू मकान संख्या : 24 आयु : 69 लिंग : महिला	फोटो उपलब्ध है
533	XGO0846535	नाम : हरिओम शर्मा पिता का नाम: सुरेश बाबू मकान संख्या : 24 आयु : 45 लिंग : पुरुष	फोटो उपलब्ध है	534	XGO0160358	नाम : शिवओम पिता का नाम: सुरेश बाबू मकान संख्या : 24 आयु : 37 लिंग : पुरुष	फोटो उपलब्ध है	535	XGO0846378	नाम : रजनी देवी पति का नाम: शिवओम शर्मा मकान संख्या : 24 आयु : 36 लिंग : महिला	फोटो उपलब्ध है

536 नाम : कविता देवी पति का नाम: हरिओम मकान संख्या : 24 आयु : 36 लिंग : महिला	XGO0846386	537 नाम : सुरेन्द्रकुमार पिता का नाम: ओमप्रकाश मकान संख्या : 25 आयु : 69 लिंग : पुरुष	XGO2201242	538 नाम : ऊषादेवी पति का नाम: सुरेन्द्रकुमार मकान संख्या : 25 आयु : 67 लिंग : महिला	UP/72/352/0789073
539 नाम : रविन्द्र कुमार शर्मा पिता का नाम: ओमप्रकाश शर्मा मकान संख्या : 25 आयु : 67 लिंग : पुरुष	XGO0248674	540 नाम : मिथलेश शर्मा पति का नाम: रविन्द्र कुमार शर्मा मकान संख्या : 25 आयु : 65 लिंग : महिला	DPQ2603520	541 नाम : श्यामवती पति का नाम: राजकुमार मकान संख्या : 25 आयु : 50 लिंग : महिला	XGO0846469
# 542 नाम : संतोष कुमार शर्मा पिता का नाम: रवींद्र कुमार शर्मा मकान संख्या : 25 आयु : 36 लिंग : पुरुष	XGO0377481	543 नाम : सत्यप्रकाश पिता का नाम: लालसिंह मकान संख्या : 26 आयु : 81 लिंग : पुरुष	DPQ1182757	544 नाम : रामरानी पति का नाम: सत्यप्रकाश मकान संख्या : 26 आयु : 78 लिंग : महिला	UP/72/352/0789074
545 नाम : रमेशकुमार पिता का नाम: सत्यप्रकाश मकान संख्या : 26 आयु : 56 लिंग : पुरुष	XGO0248690	546 नाम : सत्यवती पति का नाम: रमेशकुमार मकान संख्या : 26 आयु : 55 लिंग : महिला	UP/72/352/0789075	547 नाम : शिवकुमार पिता का नाम: लालसिंह मकान संख्या : 27 आयु : 72 लिंग : पुरुष	UP/72/352/0789076
548 नाम : इन्द्रादेवी पति का नाम: शिवकुमार मकान संख्या : 27 आयु : 69 लिंग : महिला	DPQ2603538	S 549 नाम : दीपमाला पति का नाम: सन्तोष कुमार मकान संख्या : 28 आयु : 38 लिंग : महिला	XGO0838656	E 550 नाम : राधेराम अन्य: सूवालाल मकान संख्या : 29 आयु : 82 लिंग : पुरुष	DPQ1182344
E 551 नाम : अनीतादेवी पति का नाम: राधेराम मकान संख्या : 29 आयु : 77 लिंग : महिला	UP/72/352/0789081	552 नाम : दुर्गा पिता का नाम: राधेराम मकान संख्या : 29 आयु : 41 लिंग : पुरुष	XGO0367557	553 नाम : शैलेंद्र पिता का नाम: राधेराम मकान संख्या : 29 आयु : 40 लिंग : पुरुष	XGO0367565
554 नाम : अमरेश कुमार पिता का नाम: राधेराम मकान संख्या : 29 आयु : 39 लिंग : पुरुष	XGO0160515	555 नाम : गौरवी पति का नाम: अमरेश कुमार मकान संख्या : 29 आयु : 31 लिंग : महिला	XGO1929579	556 नाम : रामप्रकाश पिता का नाम: जलधारी मकान संख्या : 30 आयु : 76 लिंग : पुरुष	DPQ2603843
557 नाम : कस्तूरीदेवी पति का नाम: रामप्रकाश मकान संख्या : 30 आयु : 66 लिंग : महिला	DPQ2603470	558 नाम : सन्तोषकुमार पिता का नाम: रामप्रकाश मकान संख्या : 30 आयु : 52 लिंग : पुरुष	XGO0367573	559 नाम : विनयकुमार पिता का नाम: रामप्रकाश मकान संख्या : 30 आयु : 47 लिंग : पुरुष	XGO0367581
560 नाम : राजेन्द्रप्रसाद अन्य: जयविलास मकान संख्या : 31 आयु : 50 लिंग : पुरुष	DPQ2491553	561 नाम : गीता पति का नाम: राजेन्द्र प्रसाद मकान संख्या : 31 आयु : 49 लिंग : महिला	XGO1637008	562 नाम : बिजेन्द्र प्रसाद पिता का नाम: जय विलास शर्मा मकान संख्या : 31 आयु : 40 लिंग : पुरुष	XGO1637263
563 नाम : पिंकी शर्मा पति का नाम: विजेन्द्र प्रसाद मकान संख्या : 31 आयु : 38 लिंग : महिला	XGO1637016	564 नाम : सचिन कुमार पिता का नाम: राजेन्द्र प्रसाद मकान संख्या : 31 आयु : 30 लिंग : पुरुष	XGO1779305	565 नाम : दिव्या शर्मा पिता का नाम: राजेन्द्र प्रसाद मकान संख्या : 31 आयु : 30 लिंग : महिला	XGO1929264

566	XGO1779313	नाम : पूजा शर्मा पति का नाम: सचिन कुमार मकान संख्या : 31 आयु : 29 लिंग : महिला	फोटो उपलब्ध है	567	XGO1929272	नाम : विपिन शर्मा पिता का नाम: राजेंद्र प्रसाद मकान संख्या : 31 आयु : 28 लिंग : पुरुष	फोटो उपलब्ध है	568	UP/72/352/0789084	नाम : कलावती पति का नाम: सीताराम मकान संख्या : 32 आयु : 72 लिंग : महिला	फोटो उपलब्ध है
569	DPQ2603405	नाम : दयाशंकर पिता का नाम: सीताराम मकान संख्या : 32 आयु : 56 लिंग : पुरुष	फोटो उपलब्ध है	570	XGO0248716	नाम : मंजूदेवी पति का नाम: दयाशंकर मकान संख्या : 32 आयु : 55 लिंग : महिला	फोटो उपलब्ध है	571	XGO1522457	नाम : रामदत्त अन्य: सीताराम मकान संख्या : 32 आयु : 51 लिंग : पुरुष	फोटो उपलब्ध है
572	XGO2042513	नाम : अनीतादेवी पति का नाम: रामदत्त शर्मा मकान संख्या : 32 आयु : 46 लिंग : महिला	फोटो उपलब्ध है	573	XGO2053627	नाम : अलोपी प्रसाद पिता का नाम: रामदत्त मकान संख्या : 32 आयु : 28 लिंग : पुरुष	फोटो उपलब्ध है	574	DPQ2491579	नाम : स्नेह लता पति का नाम: हृदेश कुमार बरूआ मकान संख्या : 33 आयु : 46 लिंग : महिला	फोटो उपलब्ध है
575	XGO1484062	नाम : मोहित बरूआ पिता का नाम: हृदेश कुमार मकान संख्या : 33 आयु : 29 लिंग : पुरुष	फोटो उपलब्ध है	576	XGO2053643	नाम : रोहित बरूआ पिता का नाम: हृदेश बरूआ मकान संख्या : 33 आयु : 27 लिंग : पुरुष	फोटो उपलब्ध है	577	DPQ1182229	नाम : सत्यवती पति का नाम: दुर्जन मकान संख्या : 34 आयु : 79 लिंग : महिला	फोटो उपलब्ध है
578	DPQ2491835	नाम : नन्दकिशोर अन्य: दुर्जन मकान संख्या : 34 आयु : 53 लिंग : पुरुष	फोटो उपलब्ध है	579	XGO1637123	नाम : सुनीता पति का नाम: नन्द किशोर मकान संख्या : 34 आयु : 47 लिंग : महिला	फोटो उपलब्ध है	580	XGO0852467	नाम : राजवीर सिंह पिता का नाम: दुर्जन सिंह मकान संख्या : 34 आयु : 43 लिंग : पुरुष	फोटो उपलब्ध है
581	XGO0846543	नाम : रिंगी लाल पिता का नाम: दुर्जन सिंह मकान संख्या : 34 आयु : 42 लिंग : पुरुष	फोटो उपलब्ध है	582	XGO0846568	नाम : रामा देवी पति का नाम: रिंगी लाल मकान संख्या : 34 आयु : 40 लिंग : महिला	फोटो उपलब्ध है	583	XGO0846477	नाम : रामबहादुर पिता का नाम: दुर्जन सिंह मकान संख्या : 34 आयु : 37 लिंग : पुरुष	फोटो उपलब्ध है
584	XGO0846485	नाम : राधा देवी पति का नाम: रामबहादुर मकान संख्या : 34 आयु : 35 लिंग : महिला	फोटो उपलब्ध है	585	UP/72/352/0789088	नाम : सुमेरसिंह पिता का नाम: सोनेलाल मकान संख्या : 35 आयु : 56 लिंग : पुरुष	फोटो उपलब्ध है	586	DPQ1182641	नाम : बसन्ती देवी पति का नाम: सुमेर मकान संख्या : 35 आयु : 50 लिंग : महिला	फोटो उपलब्ध है
587	UP/72/352/0789090	नाम : जलदेवी पति का नाम: हरिवंश मकान संख्या : 36 आयु : 82 लिंग : महिला	फोटो उपलब्ध है	588	UP/72/352/0789091	नाम : गुडडीदेवी पति का नाम: सोलूराम मकान संख्या : 36 आयु : 58 लिंग : महिला	फोटो उपलब्ध है	589	DPQ1182278	नाम : मुन्नी देवी पति का नाम: दयाराम मकान संख्या : 36 आयु : 57 लिंग : महिला	फोटो उपलब्ध है
590	UP/72/352/0789092	नाम : दयाराम पिता का नाम: हरिवंश मकान संख्या : 36 आयु : 55 लिंग : पुरुष	फोटो उपलब्ध है	591	XGO1527621	नाम : श्याम बाबू पिता का नाम: हरिवंश मकान संख्या : 36 आयु : 50 लिंग : पुरुष	फोटो उपलब्ध है	592	UP/72/352/0789095	नाम : भगवानदेवी पति का नाम: लालाराम मकान संख्या : 36 आयु : 47 लिंग : महिला	फोटो उपलब्ध है
593	XGO0846428	नाम : वदन सिंह पिता का नाम: हरिवंश मकान संख्या : 36 आयु : 45 लिंग : पुरुष	फोटो उपलब्ध है	594	UP/72/352/0789093	नाम : रामा देवी पति का नाम: श्याम बाबू मकान संख्या : 36 आयु : 45 लिंग : महिला	फोटो उपलब्ध है	595	XGO0846436	नाम : मालती देवी पति का नाम: वदन सिंह मकान संख्या : 36 आयु : 43 लिंग : महिला	फोटो उपलब्ध है

596	XGO2053551	नाम : संजयकुमार पिता का नाम: श्यामबाबू मकान संख्या : 36 आयु : 27 लिंग : पुरुष	फोटो उपलब्ध है	597	XGO20535269	नाम : कृष्णा पिता का नाम: मेवाराम मकान संख्या : 36 आयु : 26 लिंग : पुरुष	फोटो उपलब्ध है	598	XGO2053585	नाम : रिकूकुमार पिता का नाम: श्यामबाबू मकान संख्या : 36 आयु : 26 लिंग : पुरुष	फोटो उपलब्ध है
599	XGO2618064	नाम : पवन कुमार पिता का नाम: बदन सिंह मकान संख्या : 36 आयु : 23 लिंग : पुरुष	फोटो उपलब्ध है	600	XGO1527639	नाम : सर्वेश कुमार अन्य: नरायनसिंह मकान संख्या : 37 आयु : 59 लिंग : पुरुष	फोटो उपलब्ध है	601	UP/72/352/0789097	नाम : शारदा देवी पति का नाम: सर्वेश कुमार मकान संख्या : 37 आयु : 47 लिंग : महिला	फोटो उपलब्ध है
602	XGO2037570	नाम : सूरज सिंह पिता का नाम: सर्वेश कुमार मकान संख्या : 37 आयु : 27 लिंग : पुरुष	फोटो उपलब्ध है	603	DPQ2491447	नाम : किशोरी पिता का नाम: डालचन्द मकान संख्या : 38 आयु : 64 लिंग : पुरुष	फोटो उपलब्ध है	604	XGO1527647	नाम : श्रीमती अन्य: सेवाराम मकान संख्या : 38 आयु : 50 लिंग : पुरुष	फोटो उपलब्ध है
605	DPQ2603421	नाम : सेवाराम पिता का नाम: डालचन्द मकान संख्या : 38 आयु : 49 लिंग : पुरुष	फोटो उपलब्ध है	606	XGO0846451	नाम : भारत सिंह पिता का नाम: किशोरी लाल मकान संख्या : 38 आयु : 40 लिंग : पुरुष	फोटो उपलब्ध है	607	XGO1637024	नाम : सुनीता देवी पति का नाम: भारत सिंह मकान संख्या : 38 आयु : 38 लिंग : महिला	फोटो उपलब्ध है
608	XGO1637222	नाम : सुवेदार पिता का नाम: किशोरी मकान संख्या : 38 आयु : 34 लिंग : पुरुष	फोटो उपलब्ध है	609	XGO1636935	नाम : अजय बाबू पिता का नाम: सेवाराम मकान संख्या : 38 आयु : 32 लिंग : पुरुष	फोटो उपलब्ध है	610	XGO1637032	नाम : धन देवी पति का नाम: सुवेदार मकान संख्या : 38 आयु : 32 लिंग : महिला	फोटो उपलब्ध है
611	XGO1636984	नाम : मनीष देवी पति का नाम: अजय बाबू मकान संख्या : 38 आयु : 31 लिंग : महिला	फोटो उपलब्ध है	612	XGO0501320	नाम : देशराज पिता का नाम: बनवारी लाल मकान संख्या : 40 आयु : 43 लिंग : पुरुष	फोटो उपलब्ध है	613	DPQ2491793	नाम : रुपकिशोर पिता का नाम: सत्यनरायन मकान संख्या : 41 आयु : 74 लिंग : पुरुष	फोटो उपलब्ध है
614	UP/72/352/0789106	नाम : श्यामकिसोर पिता का नाम: सत्यनरायन मकान संख्या : 41 आयु : 58 लिंग : पुरुष	फोटो उपलब्ध है	615	UP/72/352/0789107	नाम : गीतादेवी पति का नाम: सुभाषबाबू मकान संख्या : 41 आयु : 55 लिंग : महिला	फोटो उपलब्ध है	616	XGO2201069	नाम : मुनेश पिता का नाम: सत्यनरायन मकान संख्या : 41 आयु : 47 लिंग : पुरुष	फोटो उपलब्ध है
617	XGO0367599	नाम : सरिता पति का नाम: मुनेश बाबू मकान संख्या : 41 आयु : 44 लिंग : महिला	फोटो उपलब्ध है	618	UP/72/352/0789111	नाम : रामकिसोर पिता का नाम: श्रीदयाल मकान संख्या : 42 आयु : 74 लिंग : पुरुष	फोटो उपलब्ध है	619	XGO0367607	नाम : नवलकिशोर पिता का नाम: श्रीनरायन मकान संख्या : 42 आयु : 47 लिंग : पुरुष	फोटो उपलब्ध है
620	XGO2184976	नाम : राम बहादुर शर्मा पिता का नाम: राम किशोर शर्मा मकान संख्या : 42 आयु : 43 लिंग : पुरुष	फोटो उपलब्ध है	621	XGO0160549	नाम : नन्द किशोर पिता का नाम: नरायन मकान संख्या : 42 आयु : 42 लिंग : पुरुष	फोटो उपलब्ध है	622	XGO0160556	नाम : राम शर्मा पिता का नाम: राम किशोर मकान संख्या : 42 आयु : 38 लिंग : पुरुष	फोटो उपलब्ध है
623	UP/72/352/0789461	नाम : राकेशकुमार पिता का नाम: लट्टी मकान संख्या : 45 आयु : 55 लिंग : पुरुष	फोटो उपलब्ध है	624	XGO1370733	नाम : नीतू देवी पति का नाम: राकेश मकान संख्या : 45 आयु : 52 लिंग : महिला	फोटो उपलब्ध है	625	UP/72/352/0789463	नाम : देवश्री पति का नाम: अजुदी मकान संख्या : 49 आयु : 82 लिंग : महिला	फोटो उपलब्ध है

626	DPQ2956183	नाम : रामरूप पिता का नाम: धनी राम मकान संख्या : 49 आयु : 61 लिंग : पुरुष	फोटो उपलब्ध है	627	DPQ2491959	नाम : मीना देवी पति का नाम: राम रूप मकान संख्या : 49 आयु : 59 लिंग : महिला	फोटो उपलब्ध है	628	DPQ2491603	नाम : अम्बेश बाबू पिता का नाम: अजुदी प्रसाद मकान संख्या : 49 आयु : 58 लिंग : पुरुष	फोटो उपलब्ध है
629	DPQ1182906	नाम : शान्ती देवी पति का नाम: उमेश बाबू मकान संख्या : 49 आयु : 57 लिंग : महिला	फोटो उपलब्ध है	630	XGO0160325	नाम : राजकुमार पिता का नाम: अजुदी लाल मकान संख्या : 49 आयु : 46 लिंग : पुरुष	फोटो उपलब्ध है	631	XGO0160564	नाम : यतीन्द्र कुमार पिता का नाम: प्रताप सिंह मकान संख्या : 49 आयु : 42 लिंग : पुरुष	फोटो उपलब्ध है
632	XGO2417657	नाम : नीरज कुमार हिमकर पिता का नाम: रामरूप हिमकर मकान संख्या : 49 आयु : 39 लिंग : पुरुष	फोटो उपलब्ध है	633	XGO2531234	नाम : विजय कुमार पिता का नाम: रामरूप मकान संख्या : 49 आयु : 34 लिंग : पुरुष	फोटो उपलब्ध है	634	XGO1371673	नाम : दीपक पिता का नाम: अम्बेश बाबू मकान संख्या : 49 आयु : 33 लिंग : पुरुष	फोटो उपलब्ध है
635	XGO1929322	नाम : कुमारी प्रेमलता पिता का नाम: अम्बेश बाबू मकान संख्या : 49 आयु : 28 लिंग : महिला	फोटो उपलब्ध है	636	XGO1929306	नाम : रविन्द्र कुमार पिता का नाम: अम्बेश बाबू मकान संख्या : 49 आयु : 27 लिंग : पुरुष	फोटो उपलब्ध है	637	XGO2417640	नाम : वासु सिंह पिता का नाम: राजकुमार सिंह मकान संख्या : 49 आयु : 26 लिंग : पुरुष	फोटो उपलब्ध है
638	DPQ2491702	नाम : कुसमा देवी पति का नाम: लक्ष्मीनारायण मकान संख्या : 50 (7) आयु : 47 लिंग : महिला	फोटो उपलब्ध है	639	XGO1636737	नाम : सोनू पिता का नाम: अनोखे लाल मकान संख्या : 133 आयु : 32 लिंग : पुरुष	फोटो उपलब्ध है	640	XGO2522902	नाम : सुधा कुमारी पति का नाम: सोनू मकान संख्या : 133 आयु : 22 लिंग : महिला	फोटो उपलब्ध है
641	DPQ2603561	नाम : सरिता पति का नाम: राजविर मकान संख्या : 174 आयु : 42 लिंग : महिला	फोटो उपलब्ध है	642	DPQ2153435	नाम : गुड्डी पति का नाम: सोवरन सिंह मकान संख्या : 225 आयु : 46 लिंग : महिला	फोटो उपलब्ध है	643	DPQ2153468	नाम : सोवरन सिंह पिता का नाम: हरजीत सिंह मकान संख्या : 225 आयु : 46 लिंग : पुरुष	फोटो उपलब्ध है
644	DPQ2153476	नाम : रामवास पिता का नाम: हरजीत मकान संख्या : 225 आयु : 43 लिंग : पुरुष	फोटो उपलब्ध है	645	DPQ2153443	नाम : हरिओम पिता का नाम: हरजीत मकान संख्या : 225 आयु : 40 लिंग : पुरुष	फोटो उपलब्ध है	646	DPQ2153450	नाम : रजनी पति का नाम: हरिओम मकान संख्या : 225 आयु : 39 लिंग : महिला	फोटो उपलब्ध है
# 647	XGO1929389	नाम : दीवान सिंह पिता का नाम: सोबरन सिंह मकान संख्या : 225 आयु : 26 लिंग : पुरुष	फोटो उपलब्ध है	648	XGO2496594	नाम : आशीष पिता का नाम: सोबरन सिंह मकान संख्या : 225 आयु : 23 लिंग : पुरुष	फोटो उपलब्ध है	649	DPQ2603462	नाम : प्रेम शंकर पिता का नाम: रामजीत मकान संख्या : 231 आयु : 43 लिंग : पुरुष	फोटो उपलब्ध है
S 650	XGO0551150	नाम : सुनीता देवी पति का नाम: रामवरन मकान संख्या : 352 आयु : 41 लिंग : महिला	फोटो उपलब्ध है	S 651	XGO1658707	नाम : ललिता पति का नाम: राम सिंह मकान संख्या : 380 आयु : 38 लिंग : महिला	फोटो उपलब्ध है	# 652	XGO0501312	नाम : विनय कुमार पिता का नाम: राम सिंह मकान संख्या : सात आयु : 46 लिंग : पुरुष	फोटो उपलब्ध है

653	2	XGO2805182	नाम : जयंत कुमार पिता का नाम: केशव देव मकान संख्या : 7 आयु : 24 लिंग : पुरुष	फोटो उपलब्ध है	654	2	XGO2805174	नाम : आकांक्षा पिता का नाम: केशव देव मकान संख्या : 7 आयु : 21 लिंग : महिला	फोटो उपलब्ध है	655	1	XGO2805315	नाम : विकास पिता का नाम: राजू मकान संख्या : 322 आयु : 26 लिंग : पुरुष	फोटो उपलब्ध है
656	1	XGO2804615	नाम : अनूप पिता का नाम: जीतपाल मकान संख्या : तीन सौ साठ आयु : 25 लिंग : पुरुष	फोटो उपलब्ध है	657	2	XGO2804607	नाम : युवराज सिंह पिता का नाम: हरी शंकर मकान संख्या : सात आयु : 21 लिंग : पुरुष	फोटो उपलब्ध है	658	2	XGO2804573	नाम : पवन पिता का नाम: सुमेर सिंह मकान संख्या : पैतीस आयु : 23 लिंग : पुरुष	फोटो उपलब्ध है
659	2	XGO2805471	नाम : श्याम कान्त पिता का नाम: पूजा राम मकान संख्या : दो आयु : 37 लिंग : पुरुष	फोटो उपलब्ध है	660	2	XGO2806719	नाम : अजीत बाबू पिता का नाम: रमेश बाबू मकान संख्या : आठ आयु : 21 लिंग : पुरुष	फोटो उपलब्ध है	661	2	XGO2806743	नाम : राजकपूर पिता का नाम: श्याम बाबू मकान संख्या : छत्तीस आयु : 23 लिंग : पुरुष	फोटो उपलब्ध है
662	2	XGO2807022	नाम : सुधा पति का नाम: सतेन्द्र कुमार मकान संख्या : बारह आयु : 21 लिंग : महिला	फोटो उपलब्ध है	663	2	XGO2807071	नाम : हरेन्द्र पिता का नाम: रमेश बाबू मकान संख्या : आठ आयु : 24 लिंग : पुरुष	फोटो उपलब्ध है	#1 664	2	XGO0838656	नाम : दीप माला पति का नाम: संतोष कुमार शर्मा मकान संख्या : पच्चीस आयु : 40 लिंग : महिला	फोटो उपलब्ध है
665	1	XGO0551143	नाम : तिलक सिंह पिता का नाम: राम दुलारे मकान संख्या : तीन सौ सरसट आयु : 38 लिंग : पुरुष	फोटो उपलब्ध है	666	2	XGO0160457	नाम : ममता पति का नाम: विनय कुमार मकान संख्या : सात आयु : 42 लिंग : महिला	फोटो उपलब्ध है	667	1	XGO0551176	नाम : कमलेश पिता का नाम: जगदीश मकान संख्या : तीन सौ अरसट आयु : 38 लिंग : पुरुष	फोटो उपलब्ध है
668	2	XGO2133668	नाम : प्रिया पति का नाम: सचिन कुमार मकान संख्या : चार आयु : 26 लिंग : महिला	फोटो उपलब्ध है	669	1	XGO2362234	नाम : नरेंद्र पिता का नाम: मुन्ना लाल मकान संख्या : तीन सौ सतहत्तर आयु : 26 लिंग : पुरुष	फोटो उपलब्ध है	670	2	XGO2133650	नाम : सचिन कुमार पिता का नाम: प्रहलाद मकान संख्या : चार आयु : 26 लिंग : पुरुष	फोटो उपलब्ध है
671	1	XGO0740480	नाम : बृजेश कुमार पिता का नाम: जगदीश मकान संख्या : तीन सौ अरसट आयु : 38 लिंग : पुरुष	फोटो उपलब्ध है	672	2	XGO2017309	नाम : पवित्री पति का नाम: गोविन्द मकान संख्या : पाँच आयु : 27 लिंग : महिला	फोटो उपलब्ध है	673	2	XGO0745463	नाम : मनोज पिता का नाम: रामचरन मकान संख्या : पाँच आयु : 41 लिंग : पुरुष	फोटो उपलब्ध है
674	1	DPQ2873537	नाम : गिरजा शंकर पिता का नाम: बंशीधर मकान संख्या : तीन सौ अठहत्तर आयु : 50 लिंग : पुरुष	फोटो उपलब्ध है	675	1	XGO0551150	नाम : सुनीता देवी पति का नाम: रामवरन मकान संख्या : तीन सौ बावन आयु : 41 लिंग : महिला	फोटो उपलब्ध है	676	1	XGO1658707	नाम : ललिता पति का नाम: राम सिंह मकान संख्या : तीन सौ अस्सी आयु : 38 लिंग : महिला	फोटो उपलब्ध है
677	1	XGO2810455	नाम : जूली पति का नाम: अनुराग मकान संख्या : तीन सौ बहत्तर आयु : 21 लिंग : महिला	फोटो उपलब्ध है	678	1	XGO2810513	नाम : हर्षिता पिता का नाम: कुसुमदत्त मकान संख्या : तीन सौ बहत्तर आयु : 20 लिंग : महिला	फोटो उपलब्ध है	679	2	XGO2818870	नाम : तुलसी प्रजापति पति का नाम: संजय मकान संख्या : छत्तीस आयु : 21 लिंग : महिला	फोटो उपलब्ध है
680	1	XGO2820611	नाम : स्वाती पति का नाम: विकास मकान संख्या : तीन सौ बाईस आयु : 26 लिंग : महिला	फोटो उपलब्ध है	681	2	XGO2821874	नाम : पुष्पा पति का नाम: उत्तम सिंह मकान संख्या : पैतीस आयु : 23 लिंग : महिला	फोटो उपलब्ध है	682	2	XGO2280998	नाम : उत्तम पिता का नाम: सुमेर सिंह मकान संख्या : 35 आयु : 25 लिंग : पुरुष	फोटो उपलब्ध है

683	1	XGO2833259
नाम : अतुल प्रताप पिता का नाम: राज कुमार मकान संख्या : 345 आयु : 26 लिंग : पुरुष		
फोटो उपलब्ध है		

684	2	XGO2861284
नाम : प्रिस पिता का नाम: कमलेश कुमार मकान संख्या : 11 आयु : 19 लिंग : पुरुष		
फोटो उपलब्ध है		

685	1	XGO2861268
नाम : पवन पिता का नाम: जण्डेल सिंह मकान संख्या : 381 आयु : 19 लिंग : पुरुष		
फोटो उपलब्ध है		

686	1	XGO2865194
नाम : मनीष पिता का नाम: गुलाब सिंह मकान संख्या : 356 आयु : 18 लिंग : पुरुष		
फोटो उपलब्ध है		

687	1	XGO2865186
नाम : बैजंती देवी पति का नाम: रामोतार मकान संख्या : 318 क आयु : 66 लिंग : महिला		
फोटो उपलब्ध है		

688	1	XGO2881456
नाम : राधा पति का नाम: शिव दयाल मकान संख्या : 376 आयु : 27 लिंग : महिला		
फोटो उपलब्ध है		

689	2	XGO2884963
नाम : रेशू वर्मा पिता का नाम: विनय वर्मा मकान संख्या : 7 आयु : 18 लिंग : महिला		
फोटो उपलब्ध है		

690	2	XGO2886240
नाम : शुभम कुमार पिता का नाम: उमेश चन्द्र मकान संख्या : 7 आयु : 24 लिंग : पुरुष		
फोटो उपलब्ध है		

691	1	XGO2886257
नाम : आकाश पिता का नाम: रामनिवास मकान संख्या : 343 आयु : 21 लिंग : पुरुष		
फोटो उपलब्ध है		

692	2	XGO2886273
नाम : मोहिनी पति का नाम: मोहित कुमार मकान संख्या : 7 आयु : 21 लिंग : महिला		
फोटो उपलब्ध है		

693	1	XGO2894491
नाम : मंजू देवी पति का नाम: प्रमोद सिंह मकान संख्या : 377 आयु : 32 लिंग : महिला		
फोटो उपलब्ध है		

निर्वाचकों का सार :							
A) निर्वाचकों की संख्या :							
	नामावली का प्रकार	निर्वाचक नामावली की पहचान :	निर्वाचकों की संख्या :				
			पुरुष	महिला	तृतीय लिंग	कुल	
I	मूल नामावली	मूल नामावली	विशेष गहन पुनरीक्षण 2026 की एकीकृत अंतिम मूल निर्वाचक नामावली	369	283	0	652
II	परिवर्धन की सूची	पूरक 1	विशेष गहन पुनरीक्षण - 2026	23	18	0	41
III	विलोपन की सूची	पूरक 1	विशेष गहन पुनरीक्षण - 2026	9	9	0	18
IV	लिंग क्षेत्र में संशोधन के कारण अंतर			0	0	0	0
इस संशोधन के बाद इस सूची में नेट इलेक्टर (I+II-III+IV)				383	292	0	675
B) संशोधनों की संख्या :							
नामावली का प्रकार	निर्वाचक नामावली की पहचान :		संशोधनों की संख्या :				
पूरक 1	विशेष गहन पुनरीक्षण - 2026		8				

निर्वाचक रजिस्ट्रीकरण अधिकारी

E-मृतक, S-स्थानांतरित, R-पुनरावृत्ति, M-लापता, Q-अयोग्य